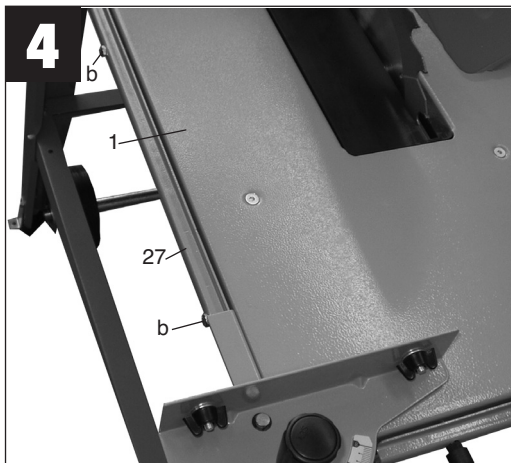
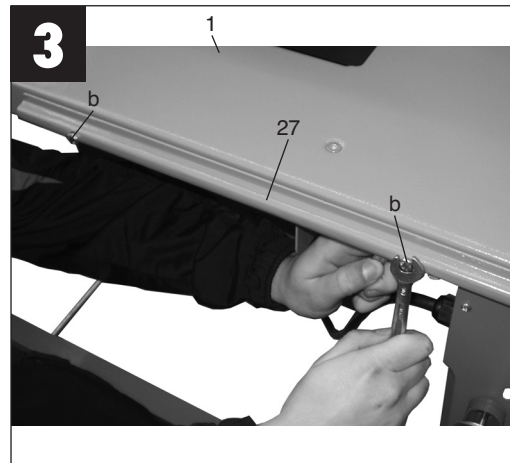
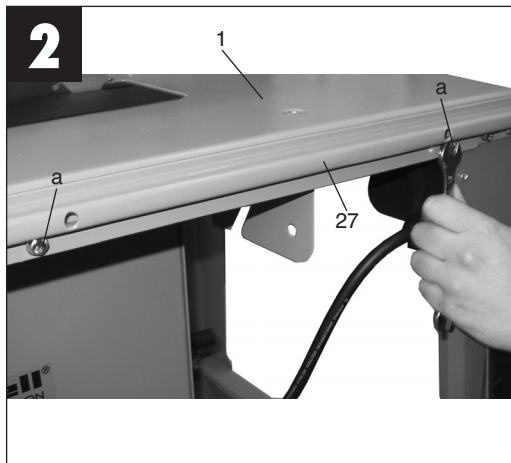
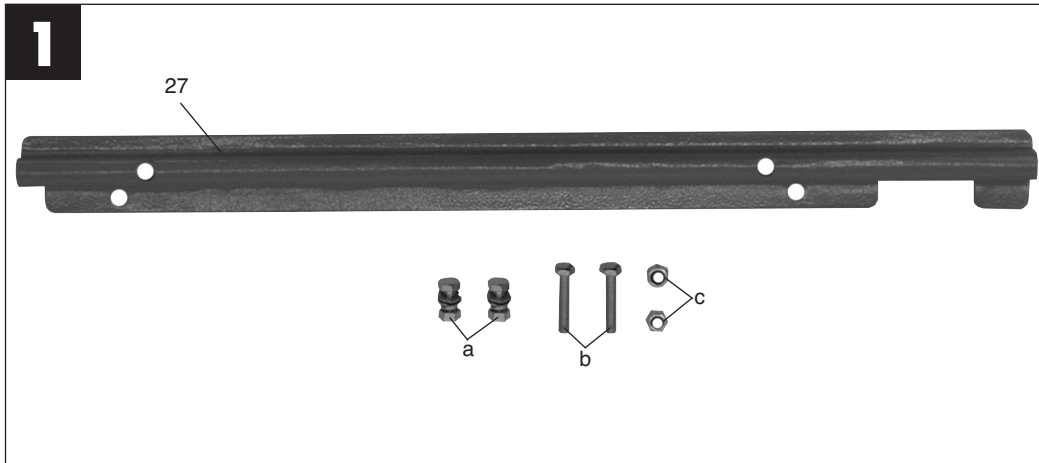


- Ⓓ **Montageanleitung**  
**Führungsschiene für Queranschlag**
- ⒸⒶ **Montážní návod**  
**Vodící lišta příčného dorazu**
- ⒶⒻⒹ **Navodila za montažo**  
**vodila za prečni prislon**
- ⒶⓀ **Návod na montáž**  
**Vodiaca koľajnica pre priečny doraz**
- ⒶⓇ **Upute za montažu**  
ⒶⓇ **vodilice za poprečni graničnik**



D

- Montieren Sie die Führungsschiene für den Queranschlag (27) mittels der Schrauben, Muttern, Unterlegscheiben und Sicherungsringe (a) am Säge Tisch (1), wie in Bild 2 gezeigt.
- Ziehen Sie die beiden Schrauben (b) mittels der selbst sichernden Muttern (c) locker an der Führungsschiene für den Queranschlag (27) an, wie in Bild 2 gezeigt.
- Schieben Sie den Universalanschlag (7) in die Führungsschiene für den Queranschlag (27) und ziehen Sie nun die beiden Schrauben (b) soweit an, dass sich der Universalanschlag (7) in der Führungsschiene für den Queranschlag (27) ohne Spiel hin und her bewegen lässt.

SK

- Namontujte vodiacu koľajnicu pre priečny doraz (27) pomocou skrutiek, matíc, podložiek a poistných krúžkov (a) na pilový stôl (1) tak, ako to je zobrazené na obrázku 2.
- Obidve skrutky (b) zľahka utiahnite pomocou samoistiacich matíc (c) na vodiacu koľajnicu pre priečny doraz (27) tak, ako to je zobrazené na obrázku 2.
- Nasuňte univerzálny doraz (7) do vodiacej koľajnice pre priečny doraz (27) a dotiahnite potom obidve skrutky (b) do takej miery, aby sa univerzálny doraz (7) mohol vo vodiacej koľajnici pre priečny doraz (27) pohybovať bez vôle zo strany na stranu.

CZ

- Vodicí lištu příčného dorazu (27) namontujte pomocí šroubů, matic, podložek a pojistných kroužků (a) na stůl pily (1) tak, jak je znázorněno na obrázku 2.
- Oba šrouby (b) upevněte pomocí samosvorných matic (c) volně na vodicí lištu příčného dorazu (27) tak, jak je znázorněno na obrázku 2.
- Univerzální doraz (7) nasuňte do vodicí lišty příčného dorazu (27) a nyní utáhněte oba šrouby (b) tak dalece, aby bylo možné univerzálním dorazem (7) ve vodicí liště příčného dorazu (27) bez vůle pohybovat.

HR BH

- Vodicu za poprečni graničnik (27) montirajte na stol pile (1) pomoću vijaka, matica, podložnih pločica i sigurnosnih prstena (a) kao što je prikazano na slici 2.
- Pomoću samoosiguravajućih matica (c) labavo pritegnite oba vijka (b) na vodilici za poprečni graničnik (27) kao što je prikazano na slici 2.
- Gurnite univerzalni graničnik (7) u vodilicu za poprečni graničnik (27) i sad pritegnite oba vijka (b) toliko da se vodilica za poprečni graničnik (27) može bez zazora kretati amo-tamo.

SL

- Montirajte vodilo za prečni prislon (27) s pomočjo vijakov, matic, podložk in varovalnih podložk (a) na mizi žage (1), kot to prikazuje slika 2.
- Rahlo zategnite oba vijaka (b) s samovarovalnimi maticami (c) na vodilu za prečni prislon (27), kot to prikazuje slika 2.
- Potisnite univerzalni prislon (7) v vodilo za prečni prislon (27) in sedaj zategnite oba vijaka (b) toliko, da se bo lahko univerzalni prislon (7) premikal sem in tja v vodilo za prečni prislon (27) brez zračnosti.

