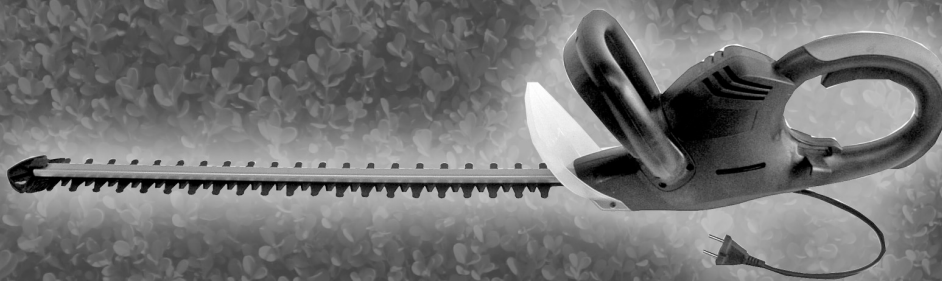


GARDENLINE®

Elektro-Heckenschere GLH 666

Taille-haie • Tagliasiepi

Originalbetriebsanleitung • Mode d'emploi d'origine • Istruzioni per l'uso originali

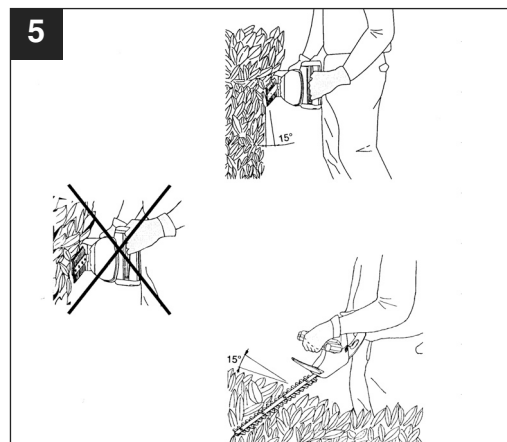
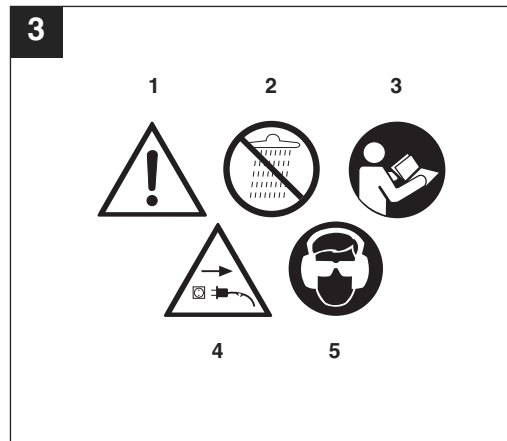
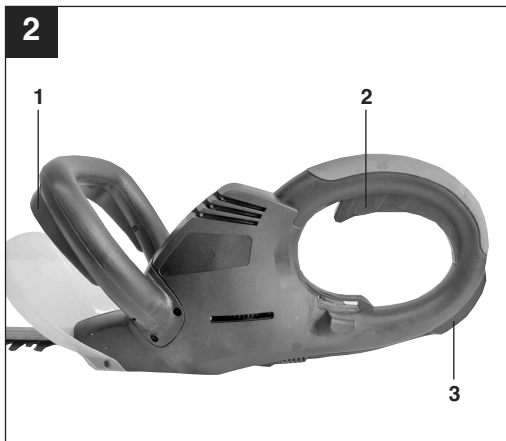
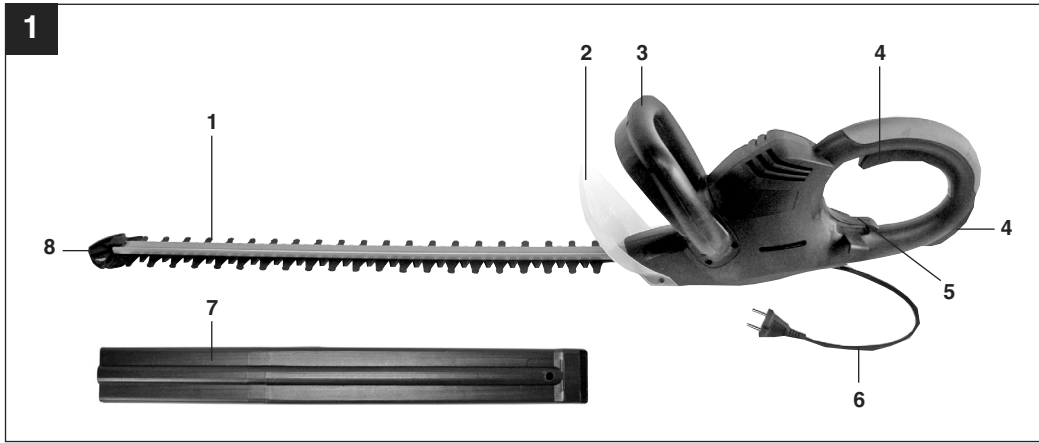


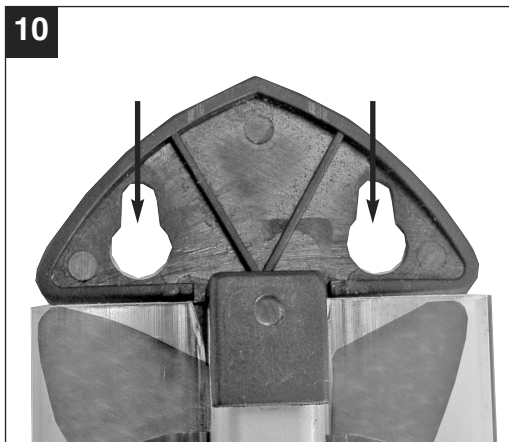
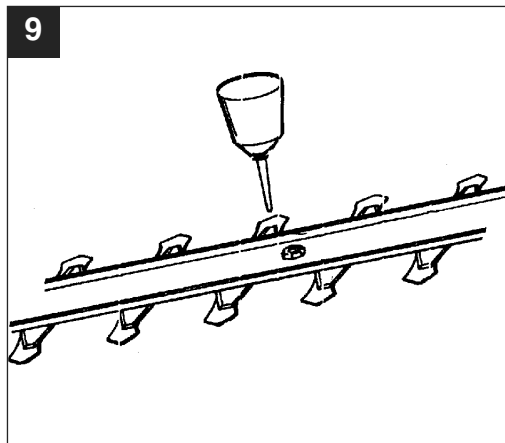
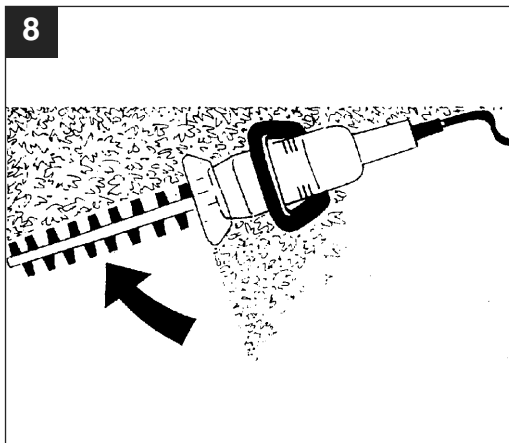
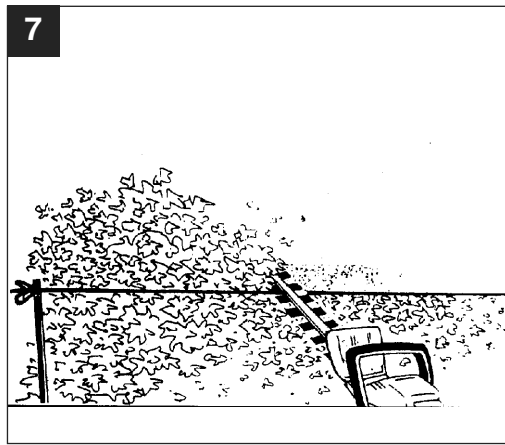
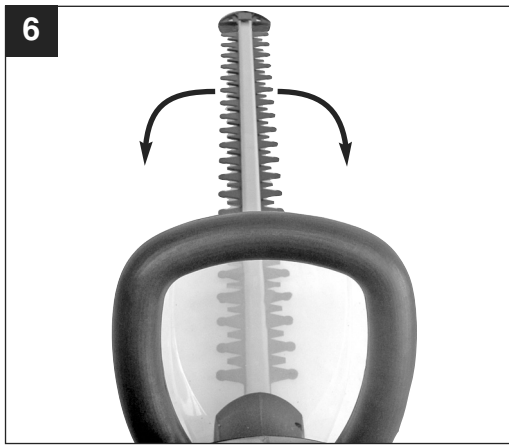
KUNDENDIENST • SERVICE APRÈS-VENTE
ASSISTENZA POST-VENDITA

☎ ^{CH} +41/52/2358787

🌐 www.isc-gmbh.info

GLH 666





CH

Inhaltsverzeichnis

1. Allgemeine Sicherheitshinweise	S. 5
2. Lieferumfang	S. 8
3. Gerätebeschreibung	S. 8
4. Erklärung des Hinweisschildes	S. 8
5. Technische Daten	S. 8
6. Netzanschluss	S. 9
7. Inbetriebnahme und Bedienung	S. 9
8. Arbeitshinweise	S. 9
9. Wartung, Pflege und Aufbewahrung	S. 10
10. Störungen	S. 10
11. Entsorgung	S. 10/26
12. Ersatzteilbestellung	S. 10

Bevor Sie mit dieser Heckenschere arbeiten, lesen Sie die nachstehenden Sicherheitsvorschriften und die Bedienungsanleitung aufmerksam durch.

Falls Sie das Gerät an andere Personen übergeben sollten, händigen Sie die Bedienungsanleitung bitte mit aus.

Bewahren Sie die Bedienungsanleitung immer gut auf!

1. Allgemeine Sicherheitshinweise für Elektrowerkzeuge

⚠ WARNUNG Lesen Sie alle Sicherheitshinweise und Anweisungen. Versäumnisse bei der Einhaltung der Sicherheitshinweise und Anweisungen können elektrischen Schlag, Brand und/oder schwere Verletzungen verursachen.

Bewahren Sie alle Sicherheitshinweise und Anweisungen für die Zukunft auf.

Der in den Sicherheitshinweisen verwendete Begriff „Elektrowerkzeug“ bezieht sich auf netzbetriebene Elektrowerkzeuge (mit Netzkabel) und auf akkubetriebene Elektrowerkzeuge (ohne Netzkabel).

1. Arbeitsplatzsicherheit

- a) **Halten Sie Ihren Arbeitsbereich sauber und gut beleuchtet.** Unordnung oder unbeleuchtete Arbeitsbereiche können zu Unfällen führen.
- b) **Arbeiten Sie mit dem Elektrowerkzeug nicht in explosionsgefährdeter Umgebung, in der sich brennbare Flüssigkeiten, Gase oder Stäube befinden.** Elektrowerkzeuge erzeugen Funken, die den Staub oder die Dämpfe entzünden können.
- c) **Halten Sie Kinder und andere Personen während der Benutzung des Elektrowerkzeuges fern.** Bei Ablenkung können Sie die Kontrolle über das Gerät verlieren.

2. Elektrische Sicherheit

- a) **Der Anschlussstecker des Elektrowerkzeuges muss in die Steckdose passen. Der Stecker darf in keiner Weise verändert werden. Verwenden Sie keine Adapterstecker gemeinsam mit geschützten Elektrowerkzeugen.** Unveränderte Stecker und passende Steckdosen verringern das Risiko eines elektrischen Schlages.
- b) **Vermeiden Sie Körperkontakt mit geerdeten Oberflächen, wie von Rohren, Heizungen, Herden und Kühlschränken.** Es besteht ein erhöhtes Risiko durch elektrischen Schlag, wenn Ihr Körper geerdet ist.
- c) **Halten Sie Elektrowerkzeuge von Regen oder Nässe fern.** Das Eindringen von Wasser in ein Elektrogerät erhöht das Risiko eines elektrischen Schlages.
- d) **Zweckentfremden Sie das Kabel nicht, um das Elektrowerkzeug zu tragen, aufzuhängen oder um den Stecker aus der Steckdose zu ziehen. Halten Sie das Kabel fern von Hitze, Öl, scharfen Kanten oder sich bewegenden Geräteteilen.** Beschädigte oder verwickelte Kabel erhöhen das Risiko eines elektrischen Schlages.
- e) **Wenn Sie mit einem Elektrowerkzeug im Freien arbeiten, verwenden Sie nur Verlängerungskabel, die auch für den Außenbereich geeignet sind.** Die Anwendung eines für den Außenbereich geeigneten Verlängerungskabels verringert das Risiko eines elektrischen Schlages.
- f) **Wenn der Betrieb des Elektrowerkzeuges in feuchter Umgebung nicht vermeidbar ist, verwenden Sie einen Fehlerstromschutzschalter.** Der Einsatz eines Fehlerstromschutzschalters vermindert das Risiko eines elektrischen Schlages.

3. Sicherheit von Personen

- a) **Seien Sie aufmerksam, achten Sie darauf, was Sie tun, und gehen Sie mit Vernunft an die Arbeit mit einem Elektrowerkzeug. Benutzen Sie kein Elektrowerkzeug, wenn Sie müde sind oder unter Einfluss von Drogen, Alkohol oder**

- Medikamenten stehen.** Ein Moment der Unachtsamkeit beim Gebrauch des Elektrowerkzeuges kann zu ernsthaften Verletzungen führen.
- b) Tragen Sie persönliche Schutzausrüstung und immer eine Schutzbrille.** Das Tragen persönlicher Schutzausrüstung, wie Staubmaske, rutschfeste Sicherheitsschuhe, Schutzhelm oder Gehörschutz, je nach Art und Einsatz des Elektrowerkzeuges, verringert das Risiko von Verletzungen.
- c) Vermeiden Sie eine unbeabsichtigte Inbetriebnahme. Vergewissern Sie sich, dass das Elektrowerkzeug ausgeschaltet ist, bevor Sie es an die Stromversorgung und/oder den Akku anschließen, es aufnehmen oder tragen.** Wenn Sie beim Tragen des Elektrowerkzeuges den Finger am Schalter haben oder das Gerät eingeschaltet an die Stromversorgung anschließen, kann dies zu Unfällen führen.
- d) Entfernen Sie Einstellwerkzeuge oder Schraubenschlüssel, bevor Sie das Elektrowerkzeug einschalten.** Ein Werkzeug oder Schlüssel, der sich in einem drehenden Geräteteil befindet, kann zu Verletzungen führen.
- e) Vermeiden Sie eine abnormale Körperhaltung. Sorgen Sie für einen sicheren Stand und halten Sie jederzeit das Gleichgewicht.** Dadurch können Sie das Elektrowerkzeug in unerwarteten Situationen besser kontrollieren.
- f) Tragen Sie geeignete Kleidung. Tragen Sie keine weite Kleidung oder Schmuck. Halten Sie Haare, Kleidung und Handschuhe fern von sich bewegenden Teilen.** Lockere Kleidung, Schmuck oder lange Haare können von sich bewegenden Teilen erfasst werden.
- g) Wenn Staubabsaugeinrichtungen und Staubauffangeinrichtungen montiert werden können, vergewissern Sie sich, dass diese angeschlossen sind und richtig verwendet werden.** Verwendung einer Staubabsaugung kann Gefährdungen durch Staub verringern.
- 4. Verwendung und Behandlung des Elektrowerkzeuges**
- a) Überlasten Sie das Gerät nicht. Verwenden Sie für Ihre Arbeit das dafür bestimmte Elektrowerkzeug.** Mit dem passenden Elektrowerkzeug arbeiten Sie besser und sicherer im angegebenen Leistungsbereich.
- b) Benutzen Sie kein Elektrowerkzeug, dessen Schalter defekt ist.** Ein Elektrowerkzeug, das sich nicht mehr ein- oder ausschalten lässt, ist gefährlich und muss repariert werden.
- c) Ziehen Sie den Stecker aus der Steckdose und/oder entfernen Sie den Akku, bevor Sie Geräteeinstellungen vornehmen, Zubehörteile wechseln oder das Gerät weglegen.** Diese Vorsichtsmaßnahme verhindert den unabsichtlichen Start des Elektrowerkzeuges.
- d) Bewahren Sie unbenutzte Elektrowerkzeuge außerhalb der Reichweite von Kindern auf. Lassen Sie Personen das Gerät nicht benutzen, die mit diesem Gerät nicht vertraut sind oder diese Anweisungen nicht gelesen haben.** Elektrowerkzeuge sind gefährlich, wenn sie von unerfahrenen Personen benutzt werden.
- e) Pflegen Sie Elektrowerkzeuge mit Sorgfalt. Kontrollieren Sie, ob bewegliche Teile einwandfrei funktionieren und nicht klemmen, ob Teile gebrochen oder so beschädigt sind, dass die Funktion des Elektrowerkzeuges beeinträchtigt ist. Lassen Sie beschädigte Teile vor dem Einsatz des Gerätes reparieren.** Viele Unfälle haben ihre Ursache in schlecht gewarteten Elektrowerkzeugen.
- f) Halten Sie Ihre Schneidwerkzeuge scharf und sauber.** Sorgfältig gepflegte Schneidwerkzeuge mit scharfen Schneidkanten verklemmen sich weniger und sind leichter zu führen.
- g) Verwenden Sie Elektrowerkzeug, Zubehör Einsatzwerkzeuge usw. entsprechend diesen Anweisungen.** Berücksichtigen Sie dabei die Arbeits-

bedingungen und die auszuführende Tätigkeit. Der Gebrauch von Elektrowerkzeugen für andere als die vorgesehenen Anwendungen kann zu gefährlichen Situationen führen.

5. Service

- a) **Lassen Sie Ihr Elektrowerkzeug nur von qualifiziertem Fachpersonal und nur mit Original-Ersatzteilen reparieren.** Damit wird sichergestellt, dass die Sicherheit des Elektrowerkzeuges erhalten bleibt.

Sicherheitshinweise für Heckenscheren

Bitte Sicherheitshinweise und Anleitung sorgfältig lesen und befolgen!

1. **Halten Sie alle Körperteile vom Schneidmesser fern. Versuchen Sie nicht, bei laufendem Messer Schnittgut zu entfernen oder zu schneidendes Material festzuhalten. Entfernen Sie eingeklemmtes Schnittgut nur bei ausgeschaltetem Gerät.**
Ein Moment der Unachtsamkeit bei Benutzung der Heckenschere kann zu schweren Verletzungen führen.
2. **Tragen Sie die Heckenschere am Griff bei stillstehendem Messer, bei Transport oder Aufbewahrung der Heckenschere stets die Schutzabdeckung aufziehen.**
Sorgfältiger Umgang mit dem Gerät verringert die Verletzungsgefahr durch das Messer.
3. **Halten Sie das Kabel vom Schneidbereich fern.**
Während des Arbeitsvorgangs kann das Kabel im Gebüsch verdeckt sein und versehentlich durchtrennt werden.
4. Vor sämtlichen Arbeiten, die Sie an der Heckenschere vornehmen, ist der Netzstecker zu ziehen, z.B.
 - Beschädigungen des Kabels
 - Säuberung der Messer
- Überprüfen bei Störungen
- Reinigung und Wartung
- Unbeaufsichtigtes Abstellen
5. Die Maschine kann ernsthafte Verletzungen verursachen! Lesen Sie die Bedienungsanleitung sorgfältig zum korrekten Umgang, zur Vorbereitung, zur Instandsetzung, zum Starten und Abstellen der Maschine, Machen Sie sich mit allen Stellteilen und der sachgerechten Benutzung der Maschine vertraut.
6. Die Heckenschere muss mit beiden Händen geführt werden.
7. Die Anschlussleitung vor Gebrauch auf Anzeichen von Beschädigung und Alterung untersuchen.
8. Die Heckenschere darf nur benutzt werden, wenn sich die Anschlussleitung in unbeschädigtem Zustand befindet.
9. Die Schneideinrichtung ist regelmäßig auf Beschädigungen zu überprüfen und lassen Sie, falls notwendig, das Schneidwerkzeug sachgemäß durch den ISC-Kundendienst oder eine Fachwerkstätte instandsetzen.
10. Beim Blockieren der Schneideinrichtung, z.B. durch dicke Äste usw., muss die Heckenschere sofort außer Betrieb gesetzt werden. Netzstecker ziehen und erst dann darf die Ursache der Blockierung beseitigt werden.
11. Beim Transportieren und bei der Lagerung ist die Schneideinrichtung immer mit dem Schutz für die Schneideinrichtung abzudecken.
12. Nur Leitungen und Steckvorrichtungen verwenden, die für den Einsatz im Freien zugelassen sind:
 - Anschlussleitung HO7RN-F 2x1,0 mit angespritztem Konturenstecker.
 - Verlängerungsleitung HO7RN-F 3G1,5 mit spritzwassergeschütztem Schutzkontaktstecker und Schutzkontaktkupplung.
 - Für den Betrieb von Elektrowerkzeugen wird die Verwendung einer Ableitstrom-Schutzeinrichtung oder eines Fehlerstrom-Schutzschalters mit max. 30 mA Auslösestrom empfohlen. Fragen Sie bitte Ihren Elektrofachmann!

CH

13. Die Heckenschere ist regelmäßig sachgemäß zu überprüfen und zu warten. Beschädigte Messer nur paarweise auswechseln. Bei Beschädigung durch Fall oder Stoß ist eine fachmännische Überprüfung unumgänglich.
14. Benutzen Sie die Maschine nicht mit einer beschädigten oder übermäßig abgenutzten Schneideinrichtung.
15. Machen Sie sich vertraut mit Ihrer Umgebung und achten Sie auf mögliche Gefahren, die Sie wegen des Maschinenlärms vielleicht nicht hören können.
16. Niemals versuchen, eine unvollständige Maschine zu benutzen oder eine, die mit einer nicht genehmigten Änderung versehen ist.
17. Der Gebrauch der Heckenschere ist zu vermeiden, wenn sich Personen, vor allem Kinder, oder Tiere in der Nähe befinden.
18. Kinder dürfen die Heckenschere nicht benutzen.
19. Sorgen Sie immer dafür, dass alle Handgriffe und Schutzeinrichtungen angebracht sind, wenn die Heckenschere benutzt wird.
20. Suchen Sie die Hecke vor Arbeitsbeginn nach verborgenen Objekten, z. B. Drahtzäunen ab.
21. Wenn ein Ersatz oder Austausch des Steckers oder der Anschlussleitung erforderlich ist, dann ist dies vom Hersteller oder seinem Vertreter auszuführen, um Sicherheitsgefährdungen zu vermeiden.

2. Lieferumfang (siehe Bild 1)

- 1 Heckenschere
- 1 Schwertschutz (7)

3. Gerätebeschreibung (siehe Bild 1)

1. Schwert
2. Handschutz
3. Führungsgriff mit Schalttaste
4. Handgriff mit Schalttaste oben und unten
5. Kabelzugentlastung
6. Netzleitung
7. Schwertschutz
8. Stoßschutz

4. Erklärung des Hinweisschildes (siehe Bild 3)

1. Warnung
2. Vor Regen und Nässe schützen.
3. Vor Inbetriebnahme Gebrauchsanweisung lesen.
4. Stecker sofort vom Netz trennen, wenn die Leitung beschädigt oder durchtrennt wurde.
5. Augenschutz und Gehörschutz tragen

5. Technische Daten

Netzanschluss	230 V ~ 50 Hz
Leistungsaufnahme	600 W
Schnittlänge	590 mm
Schwertlänge	660 mm
Zahnabstand	20 mm
Schnitte/min	2800
max. Schnittstärke	15 mm
Schalleistungspegel L_{WA}	97 dB(A)
Unsicherheit K	3 dB(A)
Schalldruckpegel L_{pA}	81 dB(A)
Unsicherheit K	3 dB(A)
Vibration a_{hv}	4,1 m/s ²
Unsicherheit K	1,5 m/s ²
Gewicht	4,0 kg

Schwingungsgesamtwerte (Vektorsumme dreier Richtungen) ermittelt entsprechend EN 60745.

Der angegebene Schwingungsemissionswert kann zum Vergleich eines Elektrowerkzeugs mit einem anderen verwendet werden.

Der angegebene Schwingungsemissionswert kann auch zu einer einleitenden Einschätzung der Beeinträchtigung verwendet werden.

⚠ **Achtung!**

Der Schwingungsemissionswert kann sich, abhängig von der Art und Weise, in der das Elektrowerkzeug verwendet wird, ändern und kann in Ausnahmefällen über dem angegebenen Wert liegen.

Beschränken Sie die Geräuschentwicklung und Vibration auf ein Minimum!

- Schwingungswerte über $2,5 \text{ m/s}^2$ können zu Schädigungen der Hand-/Arm-Gelenke führen.
- Verwenden Sie nur einwandfreie Geräte.
- Warten und reinigen Sie das Gerät regelmäßig.
- Passen Sie Ihre Arbeitsweise dem Gerät an.
- Überlasten Sie das Gerät nicht.
- Lassen Sie das Gerät gegebenenfalls überprüfen.
- Schalten Sie das Gerät aus, wenn es nicht benutzt wird.
- Tragen Sie Handschuhe.

6. Netzanschluss

Die Maschine kann nur an Einphasen-Wechselstrom mit 230V 50Hz Wechselspannung betrieben werden. Achten Sie vor Inbetriebnahme darauf, dass die Netzspannung mit der Betriebsspannung lt. Maschinenleistungsschild übereinstimmt.

7. Inbetriebnahme und Bedienung

Achtung!

Diese Heckenschere ist zum Schneiden von Hecken, Büschen und Sträuchern geeignet. Jede andere Verwendung, die in dieser Anleitung nicht ausdrücklich zugelassen wird, kann zu Schäden an der Heckenschere führen und eine ernsthafte Gefahr für den Benutzer darstellen.

Ein-/Ausschalten:

Die Heckenschere ist mit einer Zweihand-Sicherheitsschaltung ausgestattet. Sie arbeitet nur, wenn mit der einen Hand der Schalter am Führungshandgriff (Bild 2 / Pos. 1) und mit der anderen Hand wahlweise der obere Schalter am Handgriff (Bild 2 / Pos. 2) oder unter dem Handgriff (Bild 2 / Pos. 3) gedrückt werden. Wird ein Schaltelement losgelassen, bleiben die Schneidmesser stehen.

Bitte achten Sie dabei auf den Auslauf der Schneidmesser.

- Prüfen Sie bitte die Funktion der Schneidmesser. Die beidseitig schneidenden Messer sind gegenläufig und garantieren dadurch eine hohe Schneidleistung und ruhigen Lauf.
- Befestigen Sie vor dem Gebrauch das Verlängerungskabel in der Kabelzugentlastung (siehe Bild 4).
- Für den Betrieb im Freien sind dafür zugelassene Verlängerungsleitungen zu benutzen.

8. Arbeitshinweise

- Außer Hecken kann eine Heckenschere auch für den Schnitt von Sträuchern und Gebüsch eingesetzt werden.
- Die beste Schneidleistung erreichen Sie, wenn die Heckenschere so geführt wird, dass die Messerzähne in einem Winkel von ca. 15° zur Hecke gerichtet sind (siehe Bild 5).

CH

- Die beidseitig schneidenden gegenläufigen Messer ermöglichen ein Schneiden in beiden Richtungen (siehe Bild 6).
- Um eine gleichmäßige Heckenhöhe zu erreichen, wird das Spannen eines Fadens als Richtschnur entlang der Heckenkante empfohlen. Die überstehenden Zweige werden abgeschnitten (siehe Bild 7).
- Die Seitenflächen einer Hecke werden mit bogenförmigen Bewegungen von unten nach oben geschnitten (siehe Bild 8).

9. Wartung, Pflege und Aufbewahrung

Achtung!

- Bevor Sie die Maschine reinigen oder abstellen, ausschalten und Netzstecker ziehen.
- Um stets beste Leistungen zu erhalten, sollten die Messer regelmäßig gereinigt und geschmiert werden. Entfernen Sie die Ablagerungen mit einer Bürste und tragen Sie einen leichten Ölfilm auf (siehe Bild 9).

Verwenden Sie bitte biologisch abbaubare Öle.

- Den Kunststoffkörper mit leichtem Haushaltsreiniger und feuchtem Tuch säubern. Keine aggressiven Mittel oder Lösungsmittel verwenden.
- Vermeiden Sie unbedingt ein Eindringen von Wasser in die Maschine. Spritzen Sie das Gerät nie mit Wasser ab.
- Zur Aufbewahrung kann die Heckenschere mit passenden Schrauben und Dübeln an der Wand befestigt werden (siehe Bild 10).

10. Störungen

- **Gerät läuft nicht:** Überprüfen Sie, ob das Netzkabel ordnungsgemäß angeschlossen ist und prüfen Sie die Netzsicherungen. Falls das Gerät trotz vorhandener Spannung nicht funktioniert, senden Sie es bitte an die angegebene Kundendienstadresse.

11. Entsorgung

Hinweis!

Die Heckenschere und deren Zubehör bestehen aus verschiedenem Material, wie z. B. Metall und Kunststoffe.

Führen Sie defekte Bauteile der Sondermüllentsorgung zu. Fragen Sie im Fachgeschäft oder in der Gemeindeverwaltung nach!

12. Ersatzteilbestellung

Bei der Ersatzteilbestellung sollten folgende Angaben gemacht werden:

- Typ des Gerätes
- Artikelnummer des Gerätes
- Ident- Nummer des Gerätes
- Ersatzteil- Nummer des erforderlichen Ersatzteils

Aktuelle Preise und Infos finden Sie unter www.isc-gmbh.info

Table des matières :

1. Consignes de sécurité générales	12
2. Livraison	15
3. Description des appareils	15
4. Explication de la plaque indicatrice	15
5. Données techniques	15
6. Alimentation	16
7. Mise en service et utilisation	16
8. Consignes de travail	17
9. Maintenance, soin et entreposage	17
10. Dysfonctionnements	17
11. Elimination des déchets	17 / 26
12. Commande des pièces de rechange	17

FR

Veillez lire attentivement les consignes de sécurité décrites ci-dessous ainsi que le mode d'emploi avant d'utiliser la taille-haie.

Si vous remettez cet appareil à un tiers, nous vous prions de lui remettre également le mode d'emploi.

Conservez soigneusement le mode d'emploi !

1. Consignes générales de sécurité pour outils électriques

⚠ **AVERTISSEMENT** Lisez toutes les consignes de sécurité et les instructions.

Les négligences dans le respect des consignes de sécurité et des instructions peuvent être à l'origine de chocs électriques, brûlures et/ou de blessures graves.

Veillez conserver l'ensemble des consignes de sécurité et instructions pour toute utilisation ultérieure.

Le terme « Outil électrique » utilisé dans les consignes de sécurité se rapporte aux outils électriques fonctionnant sur secteur (avec câble d'alimentation) et sur accumulateur (sans câble d'alimentation).

1. Sécurité sur le lieu de travail

a) **Maintenez votre zone de travail dans un état propre et bien éclairé.**

Le désordre ou des zones de travail mal éclairées peuvent causer des accidents.

b) **Ne travaillez pas avec votre outil électrique, dans des environnements explosifs, en présence de liquides, de gaz ou de poussières inflammables.**

Les outils électriques produisent des étincelles qui peuvent enflammer la poussière ou les vapeurs.

c) **Tenir les enfants et tierces personnes à l'écart de l'appareil pendant son utilisation.**

Si votre attention est détournée, vous pouvez perdre le contrôle de votre appareil.

2. Sécurité électrique

a) **La prise mâle de l'outil doit correspondre à la prise femelle du secteur. La prise ne doit, d'aucune manière, être modifiée. N'utilisez pas d'adaptateur commun à des appareils reliés à la terre.**

Des prises non modifiées et adaptées réduisent les risques de chocs électriques.

b) **Évitez tout contact physique avec des surfaces reliées à la terre comme des tuyaux, radiateurs, fours et réfrigérateurs.**

Il existe un risque élevé de choc électrique si votre corps est relié à la terre.

c) **Gardez les outils électriques à l'abri de la pluie ou de l'humidité.**

L'infiltration d'eau dans un outil électrique accroît le risque de choc électrique.

d) **Ne jamais utiliser le câble à d'autres fins que celles prévues pour porter ou suspendre l'outil électrique ou pour débrancher la fiche de la prise de courant. Tenir le câble à l'écart de la chaleur, de l'huile, d'arêtes vives ou de pièces en mouvement de l'appareil.**

Un câble endommagé ou emmêlé augmente le risque d'électrocution.

e) **Si vous utilisez un outil électrique en plein air, utilisez uniquement des rallonges également adaptées pour l'extérieur.**

L'utilisation d'une rallonge adaptée pour l'extérieur réduit le risque de choc électrique.

f) **Si l'utilisation de l'outil électrique dans un environnement humide est inévitable, employez un disjoncteur à courant de défaut.**

L'utilisation d'un disjoncteur à courant de défaut diminue le risque de choc électrique.

3. Sécurité des personnes

a) **Soyez attentif, prêtez attention à ce que vous faites et soyez raisonnable en**

travaillant avec un outil électrique.

N'utilisez pas d'outil électrique si vous êtes fatigué ou sous l'influence de drogues, d'alcool ou de médicaments.

Un moment d'inattention, lors de l'utilisation de l'outil, peut entraîner des blessures sérieuses.

b) Portez un équipement de protection personnel et portez toujours des lunettes de protection.

Porter un équipement de protection personnel tel qu'un masque anti-poussière, des chaussures de sécurité anti-dérapantes, un casque de protection ou une protection auditive, selon le type et l'emploi de l'outil électrique, diminue le risque de blessures.

c) Évitez toute mise en marche intempestive. Assurez-vous que l'outil électrique est en position « arrêt » avant de le raccorder à l'alimentation électrique et/ou à l'accumulateur, avant de le ramasser ou de le porter.

Le fait de porter l'outil électrique avec le doigt posé sur l'interrupteur ou de raccorder l'appareil lorsqu'il est en position « marche » peut constituer une source d'accidents.

d) Avant de mettre l'outil électrique en marche, retirez les outils de réglage ou les clés de serrage.

Un outil ou une clé resté sur une partie rotative de l'appareil peut provoquer des blessures.

e) Évitez une position anormale du corps. Assurez un appui stable et veillez à conserver l'équilibre à tout moment.

Vous pourrez ainsi, même dans des situations inattendues, mieux contrôler l'appareil électrique.

f) Portez des vêtements appropriés. Ne portez ni vêtements flottants, ni bijoux, Veillez à tenir les cheveux, vêtements et gants à l'écart des pièces en mouvement.

Les vêtements flottants, les bijoux ou les cheveux longs peuvent être happés par les pièces en mouvement.

g) Si des dispositifs collecteurs ou des dispositifs d'aspiration de poussières peuvent être montés, assurez-vous qu'ils sont raccordés et qu'ils sont correctement utilisés.

L'utilisation d'un dispositif d'aspiration de poussière peut diminuer le risque provoqué par la poussière.

4. Utilisation et manipulation de l'outil électrique

a) Ne surchargez pas l'appareil. Utilisez l'outil électrique adapté pour votre travail.

En utilisant l'outil électrique adapté, vous travaillez mieux et de façon plus sûre dans le cadre de la plage de performance indiquée.

b) N'utilisez aucun outil électrique présentant un commutateur défectueux.

Un outil électrique que l'on ne peut plus brancher ou débrancher, est potentiellement dangereux et doit être réparé.

c) Retirez la fiche de la prise de courant et/ou retirez l'accumulateur avant de procéder aux réglages des appareils, de remplacer les accessoires ou de mettre l'appareil de côté.

Cette mesure de sécurité évite une mise en marche involontaire de l'outil.

d) Conservez les outils électriques non utilisés hors de la portée d'enfants. Ne confiez pas l'appareil à des personnes n'étant pas familiarisées avec sa manipulation ou n'ayant pas lu les présentes instructions.

Les outils électriques sont dangereux lorsqu'ils sont utilisés par des personnes inexpérimentées.

e) Prenez soin des outils électriques. Contrôlez que les éléments rotatifs fonctionnent parfaitement et qu'ils ne se coincent pas, que les pièces ne sont pas cassées ou endommagées de sorte que le fonctionnement de l'outil électrique en soit altéré. Faites réparer les pièces endommagées, avant utilisation.

FR

Beaucoup d'accidents trouvent leur origine dans un mauvais entretien des outils électriques.

f) Veillez à ce que les outils de coupe restent acérés et propres.

Les outils de coupe minutieusement entretenus et disposant de tranchants acérés se coincent moins et sont plus faciles à guider.

g) Utilisez l'outil électrique, les accessoires, les outils d'insertion etc. conformément aux présentes instructions. Tenez compte des conditions de travail et de la tâche à effectuer.

L'utilisation d'outils électriques à d'autres fins que celles prévues peut entraîner des situations dangereuses.

5. Maintenance

a) Faites réparer votre outil électrique uniquement par du personnel spécialisé et qualifié et en utilisant exclusivement des pièces de rechange d'origine.

En procédant ainsi, le maintien de la sécurité de l'outil électrique est garanti.

Consignes de sécurité pour les taille-haies

Veillez lire attentivement les consignes de sécurité ainsi que la notice et les respecter !

1. Eloignez toutes les parties du corps de la lame. N'essayez surtout pas d'éliminer des débris ou de retenir le matériau à couper pendant le fonctionnement de la lame. N'éliminez les débris coincés que lorsque l'appareil est débranché.

Un moment d'inattention, lors de l'utilisation du taille-haies, peut provoquer des blessures graves.

2. Portez le taille-haies par la poignée lorsque la lame est arrêtée, pour le transport ou le stockage du taille-haies utilisez toujours la housse de protection.

La manipulation prudente de l'appareil diminue le risque de blessure par la lame.

3. Tenez toujours le câble éloigné de la zone de coupe.

Au cours du travail, le câble peut-être masqué par la végétation et être coupé accidentellement.

4. Avant n'importe quelle intervention sur le taille-haies, veillez à débrancher la prise, par ex.

- Câble endommagé
- Nettoyage de la lame
- Vérifications en cas de pannes
- Nettoyage et maintenance
- Extinction involontaire

5. La machine peut provoquer des blessures graves ! Lisez minutieusement le mode d'emploi afin d'utiliser correctement, de préparer, d'effectuer la maintenance, de démarrer et arrêter la machine, familiarisez vous avec les organes de commande et une utilisation correcte de la machine.

6. Le taille-haies doit être manipulé à deux mains.

7. Vérifier le cordon d'alimentation, avant l'utilisation, pour déceler les signes d'endommagement et de vieillissement.

8. Le taille-haies ne doit être utilisé que si le câble d'alimentation est en parfait état.

9. Le système de coupe doit être vérifié régulièrement et, si cela est nécessaire, faites faire une remise en état conforme de l'outil de coupe par le service client ISC ou un atelier spécialisé.

10. En cas de blocage du système de coupe, par de grosses branches etc., le taille-haies doit être immédiatement arrêté. Débrancher d'abord la prise secteur avant d'éliminer la cause du blocage.

11. Le système de coupe doit toujours être recouvert de sa protection avant tout transport ou stockage.

12. Utiliser exclusivement des câbles et systèmes de connexion adaptés pour l'extérieur :

- Câble d'alimentation HO7RN-F 2x1,0 avec fiche profilée moulée.

- Câble prolongateur HO7RN-F 3G1,5 avec fiche de contact et coupleur de contact, protégés contre les projections d'eau.
- Pour l'usage d'outils électriques, il est recommandé d'utiliser un système de protection contre le courant de fuite ou un disjoncteur différentiel de sensibilité 30 mA maximum. Renseignez vous auprès de votre électricien spécialisé !

13. **Le taille-haies doit être vérifié et entretenu régulièrement de manière conforme. Les lames endommagées doivent être remplacées par paire. En cas de dommage causé par une chute ou un choc, une vérification par un spécialiste est inévitable.**
14. **N'utilisez pas la machine avec un système de coupe endommagé ou très usé.**
15. **Familiarisez vous avec votre environnement et prenez garde aux dangers possibles que vous ne pouvez éventuellement pas entendre en raison du bruit engendré par la machine.**
16. **Ne jamais tenter d'utiliser une machine, soit incomplète, soit modifiée de manière non conforme.**
17. **L'utilisation du taille-haies est à éviter lorsque des personnes, en particulier des enfants, ou des animaux se trouvent à proximité.**
18. **Les enfants ne doivent pas utiliser le taille-haies.**
19. **Veillez à ce que toutes les poignées et les dispositifs de protection soient en place lors de l'utilisation du taille-haies.**
20. **Avant de commencer le travail, inspectez la haie afin de voir si elle ne contient pas d'objets cachés par ex. grillage.**
21. **Si le remplacement de la fiche ou du cordon d'alimentation s'avère nécessaire, l'opération doit être effectuée par le fabricant ou son représentant, afin d'éviter les dangers liés à la sécurité.**

2. Livraison (voir fig. 1)

- 1 taille-haie
- 1 protège guide (7)

3. Description des appareils (voir fig. 1)

1. Guide
2. Protège main
3. Poignée de guidage avec interrupteur à touche
4. Poignée avec interrupteur à touche en haut et en bas
5. Attache de câble
6. Ligne d'alimentation
7. Protège guide
8. Protection anti-choc

4. Explication de la plaque indicatrice (voir fig. 3)

1. Avertissement
2. Protéger de la pluie et de l'humidité.
3. Avant la mise en service, lisez le mode d'emploi.
4. Si la ligne est endommagée ou qu'elle a été coupée, il convient de retirer immédiatement la fiche de la prise secteur.
5. Portez des protections pour les yeux et l'ouïe.

5. Données techniques

Alimentation	230 V ~ 50 Hz
Puissance	600 W
Longueur de coupe	590 mm
Longueur du guide	660 mm
Distance entre les dents	20 mm
Coupes par minute	2800
Puissance de coupe max.	15 mm

FR

Niveau de puissance acoustique L_{WA}	97 dB(A)
Imprécision K	3 dB(A)
Niveau de pression acoustique L_{pA}	81 dB(A)
Imprécision K	3 dB(A)
Vibration a_{hv}	4,1 m/s ²
Imprécision K	1,5 m/s ²
Poids	4,0 kg

Valeurs globales des vibrations (somme des vecteurs trois directions) déterminées conformément à EN 60745.

La valeur des émissions de vibration qui est fournie peut servir à comparer un outil électrique à un autre.

La valeur des émissions de vibration qui est fournie peut également servir d'introduction à une estimation de préjudice.

⚠ Attention !

La valeur des émissions de vibration peut évoluer en fonction de la manière d'utiliser l'outil et peut parfois être supérieure à la valeur initialement indiquée.

Limitez le niveau sonore et la vibration à un minimum !

- Des valeurs de vibration de plus de 2,5 m/s² peuvent endommager les articulations des membres supérieurs.
- N'utilisez que des appareils en parfait état.
- Effectuez régulièrement maintenance et nettoyage.
- Adaptez votre mode de travail à l'appareil.
- Ne surchargez pas l'appareil.
- Le cas échéant, faites contrôler l'appareil.
- Débranchez l'appareil lorsqu'il n'est pas utilisé.
- Portez des gants.

6. Alimentation

Cette machine peut uniquement être exploitée sur un courant monophasé avec 230 V - 50 Hz de tension alternative. Veuillez vous assurer avant la mise en service de la machine que la tension du secteur ne diffère pas de la tension de service ; référez-vous à cet effet à la plaque de tension de la machine.

7. Mise en service et utilisation

Attention !

Ce taille-haie a été conçu pour tailler des haies, des buissons et des arbustes. Une utilisation qui n'a pas été expressément mentionnée dans ce mode d'emploi peut provoquer des dommages au niveau de l'appareil et représente également un risque grave pour l'utilisateur.

Mise en service / mise hors service :

Le taille-haie est équipé d'une commande bimanuelle de sécurité. Cet appareil fonctionne uniquement lorsque la touche de mise en circuit située sur la poignée de guidage (fig. 2 / pos. 1) est enfoncée à l'aide d'une main et qu'à l'aide de l'autre main la touche supérieure située sur la poignée (fig. 2 / pos. 2) ou sous la poignée (fig. 2 / pos. 3) est également enfoncée. Si un élément de commande est relâché, les lames s'arrêtent.

Gardez la sortie des lames à l'œil durant cette opération.

- Contrôlez le fonctionnement des lames. Les lames, coupantes des deux côtés, fonctionnent dans le sens contraire l'une de l'autre et garantissent de la sorte une grande puissance de coupe et une course calme.
- Avant la mise en service, il convient de fixer le câble de rallonge au niveau de l'attache de câble (voir fig. 4).
- Il est vivement conseillé d'utiliser des câbles de rallonge spécialement adaptés au travail en extérieur.

8. Consignes de travail

- Outre les haies, il est également possible de tailler des buissons et des arbustes avec le taille-haie.
- Pour obtenir la meilleure performance de coupe, il convient de tenir le taille-haie de telle manière à former un angle de 15 degrés entre la haie et les lames (voir fig. 5).
- Les lames coupantes des deux côtés et fonctionnant en sens inverse l'une de l'autre permettent de couper dans les deux sens (voir fig. 6).
- Pour obtenir une hauteur de haie régulière, il est recommandé de tendre un fil comme repère le long du bord de la haie et de couper les branches qui dépassent (voir fig. 7).
- Les bords latéraux d'une haie doivent être coupés en effectuant des mouvements en forme d'arc allant de bas en haut (voir fig. 8).

9. Maintenance, soin et entreposage

Attention !

- Avant de nettoyer ou de déplacer la machine, il est conseillé de la mettre hors service et de retirer la fiche d'alimentation.
- Pour toujours obtenir d'excellentes performances, les lames doivent être régulièrement nettoyées et graissées. Éliminez les dépôts à l'aide d'une brosse et appliquez une fine couche d'huile (voir fig. 9).

Utilisez s'il vous plaît des huiles biodégradables.

- Les éléments faits de matière plastique doivent être nettoyés à l'aide d'un produit de nettoyage domestique et d'un chiffon humide. N'utilisez pas de produits agressifs ni des solvants.
- Il est impératif d'éviter que de l'eau entre dans la machine. Ne nettoyez pas l'appareil au jet d'eau.

- Il est possible de ranger le taille-haie en le fixant au mur à l'aide des vis et des chevilles adéquates (voir fig. 10).

10. Dysfonctionnements

- L'appareil ne fonctionne pas : assurez-vous que le câble d'alimentation est branché de manière régulière et contrôlez les fusibles du secteur. Si l'appareil ne fonctionne pas alors que la tension est présente, renvoyez celui-ci à l'adresse du service après-vente indiquée.

11. Élimination des déchets

Attention !

Le taille-haie et ses accessoires sont composés de divers matériaux, comme des métaux et des matières plastiques.

Veillez déposer les composants défectueux dans les centres d'élimination des déchets spéciaux. Renseignez-vous à ce sujet dans un commerce spécialisé ou auprès de l'administration de votre commune !

12. Commande des pièces de rechange

Veillez mentionner les indications suivantes lors de la commande des pièces de rechange :

- type de l'appareil
- numéro de l'article de l'appareil
- numéro d'identification de l'appareil
- numéro de la pièce de rechange de la pièce de rechange souhaitée

Vous trouverez les prix actuels de nos produits ainsi que des informations sous www.isc-gmbh.info

IT

Indice argomenti

1. Avvertenze generali per la sicurezza	p. 19
2. Dotazione di fornitura	p. 22
3. Descrizione dell'apparecchio	p. 22
4. Descrizione dei segnali d'avvertimento	p. 22
5. Specifiche tecniche	p. 22
6. Allacciamento alla rete elettrica	p. 23
7. Messa in uso e funzionamento	p. 23
8. Avvertenze di lavoro	p. 23
9. Cura, manutenzione e rimessaggio	p. 24
10. Guasti	p. 24
11. Smaltimento	p. 24 / 27
12. Ordinare parti di ricambio	p. 24

Prima di utilizzare la tagliasiepi, si prega di leggere attentamente le norme di sicurezza e le istruzioni per l'uso qui elencate.

In caso di cessione dell'apparecchio a terzi, si prega di consegnare insieme anche il presente manuale.

Conservate sempre con cura il presente manuale d'uso.

1. Avvertenze generali per la sicurezza con gli apparecchi elettrici

⚠ **AVVERTENZA** Leggere tutte le avvertenze per la sicurezza e le istruzioni.

Il mancato rispetto delle avvertenze per la sicurezza e delle istruzioni può causare scosse elettriche, incendi e/o lesioni gravi.

Conservare tutte le avvertenze per la sicurezza e le istruzioni per il futuro.

Il termine "elettroutensile" utilizzato nelle avvertenze per la sicurezza si riferisce a utensili elettrici alimentati da rete (con cavo) e utensili elettrici alimentati ad accumulatore (senza cavo).

1. Sicurezza sul posto di lavoro

a) **Mantenere il posto di lavoro pulito e ben illuminato.**

Disordine e aree di lavoro poco illuminate possono dare luogo a incidenti.

b) **Non lavorare con l'elettroutensile in un ambiente esposto al pericolo di esplosione, dove si trovano liquidi, gas o polveri infiammabili.**

Gli elettroutensili producono scintille che possono innescare la polvere oppure il vapore.

c) **Tenere lontani bambini e altre persone durante l'utilizzo dell'elettroutensile.**

Una distrazione può far perdere il controllo dell'apparecchio.

2. Sicurezza elettrica

a) **La spina dell'elettroutensile deve essere adatta alla presa di corrente. Non è consentito modificare la spina in alcun modo. Con elettroutensili muniti di messa a terra, non utilizzare adattatori di alcun genere.**

Spine non modificate e prese di corrente adatte riducono il rischio di scossa elettrica.

b) **Evitare di toccare superfici messe a terra quali tubi, apparecchi di riscaldamento, fornelli e frigoriferi.**

Quando il proprio corpo è messo a terra, vi è un rischio più elevato di scossa elettrica.

c) **Tenere sempre gli elettroutensili al riparo da pioggia o umidità.**

La penetrazione di acqua in un elettroutensile aumenta il rischio di scossa elettrica.

d) **Non usare il cavo per scopi diversi da quelli previsti, ad es. per trasportare l'utensile, per appenderlo oppure per togliere la spina dalla presa di corrente. Tenere il cavo lontano da fonti di calore, olio, spigoli taglienti o parti mobili di apparecchi.**

I cavi danneggiati oppure ritorti aumentano il rischio di scossa elettrica.

e) **Se si lavora con un elettroutensile all'aperto, utilizzare solo prolunghie approvate anche per l'utilizzo all'esterno.**

L'impiego di una prolunga idonea per l'esterno riduce il rischio di scossa elettrica.

f) **Se non si può evitare di lavorare con l'elettroutensile in un ambiente umido, utilizzare un interruttore differenziale.**

L'utilizzo di un interruttore differenziale riduce il rischio di scossa elettrica.

3. Sicurezza per le persone

a) **Stare attenti, prestare attenzione a quello che si fa e mettersi al lavoro con un elettroutensile usando buon senso. Non utilizzare alcun elettroutensile, se si è stanchi oppure sotto l'influsso di droghe, alcol o medicinali.**

Un momento di distrazione nell'uso

IT

dell'elettrotensile può provocare lesioni gravi.

b) Indossare l'equipaggiamento di protezione personale e sempre un paio di occhiali protettivi.

Indossando i dispositivi di protezione personale come maschera antipolvere, scarpe antinfortunistiche antiscivolo, casco protettivo o protezioni per l'udito a seconda del tipo e dell'impiego dell'elettrotensile, il rischio di lesioni si riduce.

c) Evitare una messa in funzione involontaria. Assicurarsi che l'elettrotensile sia spento prima di collegarlo alla corrente e/o alla batteria, di sollevarlo o di trasportarlo.

Se durante il trasporto di un elettrotensile si preme l'interruttore o se si collega l'utensile alla corrente quando è acceso, possono verificarsi incidenti.

d) Prima di avviare l'elettrotensile, rimuovere gli attrezzi di messa a punto o le chiavi.

Un attrezzo o una chiave che finisce in una parte rotante dell'apparecchio, può provocare lesioni.

e) Evitare di assumere posture anomale. Cercare una posizione sicura e mantenere sempre l'equilibrio.

In questo modo è possibile controllare meglio l'elettrotensile in situazioni inaspettate.

f) Indossare indumenti adatti. Non indossare indumenti larghi o gioielli. Tenere capelli, indumenti e guanti lontani da parti in movimento.

Indumenti larghi, gioielli o capelli lunghi possono essere risucchiati dalle parti in movimento.

g) Se si possono montare dispositivi di aspirazione o di raccolta della polvere, accertarsi che questi siano collegati e impiegati nel modo giusto.

L'impiego di un sistema di aspirazione delle polveri può ridurre la pericolosità della polvere.

4. Utilizzo e manipolazione dell'elettrotensile

a) Non sovraccaricare l'apparecchio. Utilizzare l'elettrotensile adatto per il lavoro da svolgere.

Con l'elettrotensile adatto si lavora meglio e in maggiore sicurezza entro il campo di prestazioni specificato.

b) Non utilizzare un elettrotensile il cui interruttore è difettoso.

Un elettrotensile che non può più essere acceso o spento è pericoloso e deve essere riparato.

c) Scollegare la spina dalla presa di corrente e/o rimuovere l'accumulatore, prima di eseguire regolazioni dell'apparecchio, di sostituire accessori o di riporre l'apparecchio.

Questa precauzione evita che l'elettrotensile venga inavvertitamente avviato.

d) Tenere gli elettrotensili che non si usano fuori dalla portata dei bambini. Non consentire l'uso dell'apparecchio a persone che non ne hanno dimestichezza o che non hanno letto queste istruzioni.

Se utilizzati da persone inesperte, gli elettrotensili sono pericolosi.

e) Usare gli elettrotensili con cura. Controllare che le parti mobili funzionino in modo ineccepibile e non rimangano bloccate, che non ci siano parti rotte o talmente danneggiate da compromettere il funzionamento dell'elettrotensile. Far riparare le parti danneggiate, prima di utilizzare l'apparecchio.

Molti incidenti sono provocati da elettrotensili soggetti a cattiva manutenzione.

f) Mantenere gli utensili da taglio sempre affilati e puliti.

Utensili da taglio ben curati e con il taglio affilato si bloccano meno e si guidano più facilmente.

- g) Utilizzare elettrotensile, accessori, utensili, ecc. seguendo le presenti istruzioni. Tenere presenti le condizioni di lavoro e l'attività da eseguire.**

L'uso di elettrotensili per scopi diversi da quelli previsti può portare a situazioni pericolose.

5. Assistenza

- a) Far riparare l'elettrotensile solo da personale specializzato qualificato e solo con parti di ricambio originali.**

In questo modo si garantisce la sicurezza dell'elettrotensile nel tempo.

Avvertenze di sicurezza per tagliaiepi

Si prega di leggere e seguire attentamente le avvertenze per la sicurezza!

- 1. Tenere gli arti lontano dalle lame taglienti. Non cercare di eliminare il materiale tagliato dalle lame in movimento o di sorreggere il materiale da tagliare. Asportate il materiale tagliato incastrato solo ad apparecchio spento.**

Un momento di distrazione nell'uso dell'elettrotensile può provocare lesioni serie.

- 2. Tenere il tagliaiepi per l'impugnatura quando la lama è ferma, nel trasportarlo o riporlo calzare sempre la copertura di protezione.**

Manipolare con cura l'apparecchio riduce il rischio di lesioni dovute alla lama.

- 3. Tenere lontano il cavo dall'area di taglio.** Durante il lavoro il cavo può restare nascosto nelle siepi e venire reciso accidentalmente.

- 4. Prima di eseguire qualsiasi intervento al tagliaiepi, è necessario scollegare la spina di rete, ad es.**

- Danni al cavo
- Pulizia della lama
- Controllo di guasti
- Pulizia e manutenzione
- Arresto involontario

5. La macchina può causare gravi lesioni! Leggere attentamente le istruzioni per l'uso per manipolare, preparare, riparare e avviare e fermare la macchina. Prendere confidenza con tutti i comandi e un uso corretto.
6. Tenere sempre il tagliaiepi con entrambe le mani.
7. Controllare il cavo di allacciamento prima dell'uso per verificare la presenza di danni o segni d'invecchiamento.
8. E' consentito usare il tagliaiepi solo se il cavo di alimentazione non presenta danni.
9. E' necessario controllare regolarmente se il dispositivo di taglio è danneggiato e, se necessario, farlo riparare correttamente dal servizio assistenza clienti ISC o da un'officina specializzata autorizzata.
10. Se il dispositivo di taglio si blocca, ad esempio per via di rami troppo grossi, ecc., il tagliaiepi deve essere subito messo fuori servizio. Estrarre la spina di rete e solo successivamente eliminare la causa del blocco.
11. Per il trasporto e con l'immagazzinaggio il dispositivo di taglio deve essere sempre coperto con la relativa protezione.
12. Utilizzare solo cavi e connessioni omologate per l'uso all'aperto:
 - Cavo di allacciamento HO7RN-F 2x1,0 con spina stampata.
 - Cavo di prolunga HO7RN-F 3G1,5 spina di sicurezza antispruzzi d'acqua e accoppiamento di sicurezza.
 - Per l'uso di elettrotensili si raccomanda l'impiego di un dispositivo di protezione da corrente di derivazione o di un interruttore di sicurezza per correnti di guasto con corrente d'intervento di 30 mA. Chiedete informazioni al vostro elettricista di fiducia!
13. Il tagliaiepi deve essere sottoposto regolarmente a controlli e manutenzione corretti. Sostituire le lame danneggiate solo in coppia. In caso di danni da caduta o urto è indispensabile la supervisione di uno specialista.
14. Non usare l'apparecchio se il dispositivo di taglio è danneggiato o eccessivamente usurato.

IT

15. Prendere familiarità con l'ambiente e fare attenzione ai possibili pericoli che potrebbero sfuggire a causa del rumore dell'apparecchio.
16. Non tentare mai di usare un apparecchio incompleto o sottoposto ad una modifica non autorizzata.
17. Si deve evitare l'uso del taglia siepi se nelle vicinanze sono presenti persone, soprattutto bambini, o animali.
18. Non è consentito ai bambini utilizzare il taglia siepi.
19. Preoccuparsi sempre di aver applicato le impugnature e i dispositivi di sicurezza, quando si usa il taglia siepi.
20. Prima d'iniziare il lavoro, ispezionare sempre la siepe per individuare eventuali oggetti nascosti, ad es. la rete metallica di recinzione.
21. Se fosse necessaria la sostituzione della spina o del cavo di allacciamento, questa deve essere eseguita dal costruttore o da un suo rappresentante, onde evitare rischi.

2. Dotazione di fornitura (vedere fig. 1)

- 1 taglia siepi
- 1 protezione spada (7)

3. Descrizione apparecchio (vedere fig. 1)

1. Spada
2. Protezione per le mani
3. Impugnatura di guida con pulsante d'avvio
4. Maniglia con pulsante d'avvio inferiore e superiore
5. Sicurezza antistrappo per cavo di alimentazione
6. Cavo di rete
7. Protezione spada
8. Protezione antiurti

4. Descrizione dei segnali di avvertimento (vedere fig. 3)

1. Avvertimento
2. Proteggere da pioggia e bagnato.
3. Prima della messa in funzione, leggere le istruzioni per l'uso.
4. Staccare subito la spina dalla corrente, se il cavo è danneggiato o reciso.
5. Indossare occhiali protettivi e protezioni acustiche.

5. Specifiche tecniche

Collegamento alla rete	230V 50 Hz
Potenza assorbita	600 W
Lunghezza di taglio	590 mm
Lunghezza spada	660 mm
Distanza denti	20 mm
Tagli/min.	2800
Spessore di taglio/max.	15 mm
Potenza sonora L_{WA}	97 dB(A)
Incertezza K	3 dB(A)
Pressione acustica L_{pA}	81 dB(A)
Incertezza K	3 dB(A)
Vibrazione a_{nv}	4,1 m/s ²
Incertezza K	1,5 m/s ²
Peso	4,0 kg

Valori totali delle oscillazioni (somma vettoriale delle tre direzioni) misurati in conformità con la norma EN 60745.

Il valore indicato di emissione dell'oscillazione può essere usato per confrontare un elettrotensile con un altro.

Il valore indicato di emissione dell'oscillazione può anche essere usato per una valutazione preliminare del danno.

⚠ Attenzione!

Il valore di emissione dell'oscillazione può variare a seconda della tipologia e modalità con cui si utilizza l'elettrotensile e eccezionalmente può superare il valore indicato.

Limitate al minimo la rumorosità e la vibrazione!

- Valori di oscillazione superiori a 2,5 m/s² possono portare a danni dell'articolazione mano-braccio.
- Usare solo apparecchi in perfetto stato.
- Eseguite la manutenzione e pulite l'apparecchio con regolarità.
- Adattate la vostra modalità di lavoro all'apparecchio.
- Non sovraccaricate l'apparecchio.
- Eventualmente fate controllare l'apparecchio.
- Spegnete l'apparecchio, quando non è in uso.
- Indossate guanti protettivi.

6. Collegamento alla rete

La macchina può funzionare solo con corrente alternata monofase con tensione alternata 230V 50 Hz. Prima della messa in uso, fate attenzione che la tensione di rete corrisponda alla tensione di esercizio indicata sulla targhetta dell'apparecchio.

7. Messa in uso e funzionamento**Attenzione!**

La presente tagliasiepi è indicata per la potatura di cespugli e arbusti. Ogni altro impiego non espressamente autorizzato nelle presenti istruzioni, può dar luogo a danni alla tagliasiepi e a gravi rischi per l'utente.

Accensione/spengimento:

La tagliasiepi è munita di un interruttore di sicurezza a due mani. Funziona solo se si preme con una mano l'interruttore posto sull'impugnatura di guida (fig. 2 / pos.1) e con l'altra mano l'interruttore superiore della maniglia (fig. 2/ pos.2) o, in alternativa, quello inferiore della maniglia (fig. 2 / pos. 3).

Quando si rilascia l'elemento interruttore, le lame di taglio si fermano.

Fate quindi attenzione al completo arresto delle lame.

- Controllate il funzionamento delle lame. Le lame a doppio taglio sono opposte, garantendo in questo modo un'elevata potenza di taglio e scorrevolezza.
- Prima dell'uso, fissate il cavo nella relativa protezione antistrappo (vedere fig. 4).
- Per l'uso esterno occorre utilizzare i cavi di prolunga appositamente omologati.

8. Avvertenze di lavoro

- Una tagliasiepi può essere usata anche per tagliare, oltre alle siepi, arbusti e sottobosco.
- Si ottiene la massima potenza di taglio, quando la tagliasiepi viene guidata in modo tale che i denti della lama creino un angolo di 15° circa con la siepe (vedere fig. 5).
- Le lame opposte a doppio taglio consentono una potatura in entrambe le direzioni (vedere fig.6).
- Per ottenere un'altezza di taglio uniforme, si consiglia di tendere, come linea di riferimento, un filo lungo il bordo della siepe e di tagliare i rami al di sopra del filo (vedere fig. 7)
- I lati della siepe si possono tagliare compiendo movimenti ad arco dal basso verso l'alto (vedere fig. 8)

9. Cura, manutenzione e rimessaggio

Attenzione!

- Prima di pulire o di posare la macchina, spegnetela e togliete la spina.
- Per ottenere le massime prestazioni, le lame devono essere pulite e lubrificate regolarmente. Togliete i residui con una spazzola e applicate un leggero film di olio. (vedere fig. 9).

Si prega di utilizzare oli biologici.

- Pulire l'unità in plastica con detersivi delicati e un panno umido. Non usare sostanze aggressive o solventi.
- Evitare assolutamente di far penetrare acqua all'interno della macchina. Non esponete l'apparecchio a spruzzi d'acqua.
- Per il rimessaggio, l'apparecchio può essere appeso a parete con viti e tasselli appositi (vedere fig. 10).

10. Guasti

- L'apparecchio non funziona: verificate che il cavo sia collegato correttamente e controllate i fusibili elettrici. Se l'apparecchio continua a non funzionare, nonostante la presenza di tensione elettrica, rivolgetevi ai centri di assistenza indicati.

11. Smaltimento

Avvertenza!

La tagliasiepi ed i relativi accessori sono composti da materiali diversi, quali metallo e plastica.

Consegnate i componenti difettosi ad un centro di raccolta per rifiuti speciali. Chiedete informazioni al riguardo ad un negozio specializzato o all'amministrazione comunale!

12. Ordinare parti di ricambio

Quando si ordinano parti di ricambio occorre fornire i seguenti dati dell'apparecchio:

- Modello dell'apparecchio
- Codice articolo
- Numero di identificazione
- Codice della parte di ricambio richiesta

Potete trovare prezzi ed informazioni aggiornate sul sito www.isc-gmbh.info.

Einhell Germany AG · Wiesenweg 22 · D-94405 Landau/Isar



Konformitätserklärung

- (D)** erklärt folgende Konformität gemäß EU-Richtlinie und Normen für Artikel
- (E)** explains the following conformity according to EU directives and norms for the following product
- (F)** déclare la conformité suivante selon la directive CE et les normes concernant l'article
- (I)** dichiara la seguente conformità secondo la direttiva UE e le norme per l'articolo
- (NL)** verklaart de volgende overeenstemming conform EU richtlijn en normen voor het product
- (E)** declara la siguiente conformidad a tenor de la directiva y normas de la UE para el artículo
- (P)** declara a seguinte conformidade, de acordo com a directiva CE e normas para o artigo
- (DK)** attesterer følgende overensstemmelse i medfør af EU-direktiv samt standarder for artikel
- (S)** förklarar följande överensstämmelse enl. EU-direktiv och standarder för artikeln
- (FIN)** vakuuttaa, että tuote täyttää EU-direktiivin ja standardien vaatimukset
- (EL)** τήν εν λόγω απόδειξη συμμόρφωσης σύμφωνα με την Οδηγία ΕΚ και τα πρότυπα για το προϊόν
- (CZ)** vydává následující prohlášení o shodě podle směrnice EU a norem pro výrobek
- (HU)** potvrdjuje sledeću skladnost s smernico EU in standardi za izdelek
- (SK)** vydáva nasledujúce prehlásenie o zhode podľa smernice EU a noriem pre výrobok
- (H)** a cikkekhez az EU-irányvonal és Normák szerint a következő konformitást jelenti ki
- (PL)** deklaruje zgodność wymienionego poniżej artykułu z następującymi normami na podstawie dyrektywy WE.
- (BG)** декларира съответното съответствие съгласно Директива на ЕС и норми за артикул
- (GR)** paskaidro šādu atbilstību ES direktīvai un standartiem
- (LT)** apibūdina šį atitikimą EU reikalavimams ir prekės normoms
- (RO)** declară următoarea conformitate conform directivei UE și normelor pentru articolul
- (PT)** δηλώνει την ακόλουθη συμμόρφωση σύμφωνα με την Οδηγία ΕΚ και τα πρότυπα για το προϊόν
- (SI)** potvrdjuje sljedeću usklađenost prema smjernicama EU i normama za artikl
- (HR)** potvrdjuje sljedeću usklađenost prema smjernicama EU i normama za artikl
- (LV)** potvrdzē sledeću usklađenost prema smernicām EĶ un normām par artiklu
- (LT)** patvirtina šią atitikimą su ES direktyva ir standartais
- (HU)** a következőkkel igazolja a megnevezett termék megfelelőségét az EU-direktívák és szabványok alapján
- (SK)** potvrdzuje nasledujúcu súladnosť podľa smernice EÚ a noriem pre výrobok
- (HU)** a cikkekhez az EU-irányvonal és Normák szerint a következő konformitást jelenti ki
- (LV)** Lysis ir uppildingu EU-reglona og annarra staðla vöru

Elektro-Heckenschere GLH 666 (Gardenline)

- 87/404/EC_2009/105/EC
- 2005/32/EC_2009/125/EC
- 2006/95/EC
- 2006/28/EC
- 2004/108/EC
- 2004/22/EC
- 1999/5/EC
- 97/23/EC
- 90/396/EC_2009/142/EC
- 89/686/EC_96/58/EC
- 2006/42/EC
- Annex IV
Notified Body:
Notified Body No.:
Reg. No.:
- 2000/14/EC_2005/88/EC
- Annex V
- Annex VI
Noise: measured $L_{WA} = 92$ dB(A); guaranteed $L_{WA} = 97$ dB(A)
 $P = KW$; $L/\emptyset = cm$
Notified Body:
- 2004/26/EC
Emission No.:

Standard references: EN 60745-1; EN 60745-2-15; EN 774; EN 55014-1; EN 55014-2; EN 61000-3-2; EN 61000-3-3

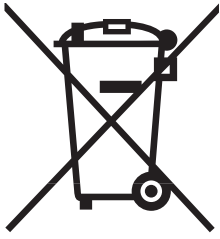
Landau/Isar, den 03.02.2011

Weichselgartner/General-Manager

Gao/Product-Management

First CE: 10
Art.-No.: 34.037.94 I.-No.: 11011
Subject to change without notice

Archive-File/Record: NAPR003640
Documents registrar: Alexander Scheiff
Wiesenweg 22, D-94405 Landau/Isar



Ⓢ Nur für EU-Länder

Werfen Sie Elektrowerkzeuge nicht in den Hausmüll!

Gemäß europäischer Richtlinie 2002/96/EG über Elektro- und Elektronik-Altgeräte und Umsetzung in nationales Recht müssen verbrauchte Elektrowerkzeuge getrennt gesammelt werden und einer umweltgerechten Wiederverwertung zugeführt werden.

Recycling-Alternative zur Rücksendeaufforderung:

Der Eigentümer des Elektrogerätes ist alternativ anstelle Rücksendung zur Mitwirkung bei der sachgerechten Verwertung im Falle der Eigentumsaufgabe verpflichtet. Das Altgerät kann hierfür auch einer Rücknahmestelle überlassen werden, die eine Beseitigung im Sinne der nationalen Kreislaufwirtschafts- und Abfallgesetzes durchführt. Nicht betroffen sind den Altgeräten beigefügte Zubehörteile und Hilfsmittel ohne Elektrobestandteile.

Uniquement pour les pays de l'Union Européenne

Ne jetez pas les outils électriques dans les ordures ménagères.

Selon la norme européenne 2002/96/CE relative aux appareils électriques et systèmes électroniques usés et selon son application dans le droit national, les outils électriques usés doivent être récoltés à part et apportés à un recyclage respectueux de l'environnement.

Possibilité de recyclage en alternative à la demande de renvoi :

Le propriétaire de l'appareil électrique est obligé, en guise d'alternative à un envoi en retour, à contribuer à un recyclage effectué dans les règles de l'art en cas de cessation de la propriété. L'ancien appareil peut être remis à un point de collecte dans ce but. Cet organisme devra l'éliminer dans le sens de la Loi sur le cycle des matières et les déchets. Ne sont pas concernés les accessoires et ressources fournies sans composants électroniques.

Solo per paesi membri dell'UE

Non gettate gli utensili elettrici nei rifiuti domestici.

Secondo la Direttiva europea 2002/96/CE sui rifiuti di apparecchiature elettriche ed elettroniche e l'applicazione nel diritto nazionale gli elettroutensili usati devono venire raccolti separatamente e smaltiti in modo ecologico.

Alternativa di riciclaggio alla richiesta di restituzione

Il proprietario dell'apparecchio elettrico è tenuto in alternativa, invece della restituzione, a collaborare in modo che lo smaltimento venga eseguito correttamente in caso ceda l'apparecchio. L'apparecchio vecchio può anche venire consegnato ad un centro di raccolta che provvede poi allo smaltimento secondo le norme nazionali sul riciclaggio e sui rifiuti. Non ne sono interessati gli accessori e i mezzi ausiliari senza elementi elettrici forniti insieme ai vecchi apparecchi.

©

Der Nachdruck oder sonstige Vervielfältigung von Dokumentation und Begleitpapieren der Produkte, auch auszugsweise ist nur mit ausdrücklicher Zustimmung der ISC GmbH zulässig.

La réimpression ou une autre reproduction de la documentation et des documents d'accompagnement des produits, même incomplète, n'est autorisée qu'avec l'agrément exprès de l'entreprise ISC GmbH.

La ristampa o l'ulteriore riproduzione, anche parziale, della documentazione o dei documenti d'accompagnamento dei prodotti è consentita solo con l'esplicita autorizzazione da parte della ISC GmbH.

© Technische Änderungen vorbehalten

Sous réserve de modifications

Con riserva di apportare modifiche tecniche

GH GARANTIEKARTE

Die Garantiezeit beträgt 3 Jahre und beginnt am Tag des Kaufs bzw. am Tag der Übergabe der Ware. Für die Geltendmachung von Garantieansprüchen sind die Vorlage des Kassabons sowie die Ausfüllung der Garantiekarte dringend erforderlich. Bitte bewahren Sie den Kassabon und die Garantiekarte daher auf!

Der Hersteller garantiert die kostenfreie Behebung von Mängeln, die auf Material- oder Fabrikationsfehler zurückzuführen sind, nach Wahl des Herstellers durch Reparatur, Umtausch oder Geldrückgabe. Die Garantie erstreckt sich nicht auf Schäden, die durch einen Unfall, durch ein unvorhergesehenes Ereignis (z. B. Blitz, Wasser, Feuer etc.), unsachgemäße Benützung oder Transport, Missachtung der Sicherheits- und Wartungsvorschriften oder durch sonstige unsachgemäße Bearbeitung oder Veränderung verursacht wurden.

Die Garantiezeit für Verschleiß- und Verbrauchsteile bei normalem und ordnungsgemäßen Gebrauch (z.B.: Leuchtmittel, Akkus, Reifen etc.) beträgt 6 Monate. Spuren des täglichen Gebrauches (Kratzer, Dellen etc.) stellen keinen Garantiefall dar.

Die gesetzliche Gewährleistungspflicht des Übergebers wird durch diese Garantie nicht eingeschränkt. Die Garantiezeit kann nur verlängert werden, wenn dies eine gesetzliche Norm vorsieht. In den Ländern, in denen eine (zwingende) Garantie und/oder eine Ersatzteillagerhaltung und/oder eine Schadenersatzregelung gesetzlich vorgeschrieben sind, gelten die gesetzlich vorgeschriebenen Mindestbedingungen. Das Serviceunternehmen und der Verkäufer übernehmen bei Reparaturannahme keine Haftung für eventuell auf dem Produkt vom Übergeber gespeicherte Daten oder Einstellungen.

Nach Ablauf der Garantiezeit haben Sie ebenfalls die Möglichkeit, das defekte Gerät zwecks Reparatur an die Servicestelle zu senden. Nach Ablauf der Garantiezeit anfallende Reparaturen sind kostenpflichtig. Sollten die Reparatur oder der Kostenvoranschlag für Sie nicht kostenfrei sein, werden Sie jedenfalls vorher verständigt.

Serviceadresse(n):	Einhell Schweiz AG, St. Gallerstrasse 182, CH-8404 Winterthur
Hotline:	+41/52/2358787
Hersteller-/Importeurbezeichnung:	Einhell Germany AG, Wiesenweg 22, D-94405 Landau
E-Mail:	info@einhell.ch
Produktbezeichnung:	Heckenschere
Produkt-/Herstellerkennzeichnungsnummer:	34.037.94
Artikelnummer:	23565
Aktionszeitraum:	07/2011
Firma und Sitz des Verkäufers:	ALDI SUISSE AG, Postfach 150, Verwaltungsgebäude Z, CH-8423 Embrach-Embraport

Fehlerbeschreibung:

Name des Käufers:
PLZ/Ort: Straße:.....
Tel.Nr./email:
	Unterschrift:

(CH) BON DE GARANTIE

La garantie est valable pour une durée de trois ans à dater du jour de l'achat ou de la livraison effective des articles. Elle ne peut être reconnue valable que sur production du bon de caisse et du bon de garantie dûment renseigné. Il est donc indispensable de conserver ces deux documents.

Le fabricant s'engage à traiter gratuitement toute réclamation relative à un problème de matériel ou à un défaut de fabrication, en se réservant le droit d'opter à sa convenance entre une réparation, un échange, ou un remboursement en espèces. La garantie ne s'applique pas aux dommages survenus à l'occasion d'un accident, d'un événement imprévu (foudre, inondation, incendie, etc.), d'une utilisation inappropriée ou d'un transport sans précaution, d'un refus d'observer les recommandations de sécurité ou d'entretien, ou de toute forme de modification ou de transformation inappropriée.

La garantie pour les pièces d'usures et consommables (comme par exemple les ampoules, les batteries ou les pneus) est valable 6 mois dans le cadre d'une utilisation normale et conforme. Les traces d'usures causées par une utilisation quotidienne (rayures, bosses) ne sont pas considérées comme des problèmes couverts par la garantie.

L'obligation légale de garantie du fournisseur n'est pas limitée par la présente garantie. La durée de validité de la garantie ne peut être prolongée que si cette prolongation est prévue par des dispositions légales. Dans les pays où les textes en vigueur prévoient une garantie (obligatoire) et/ou une obligation de tenue de stock de pièces détachées, et/ou une réglementation des dédommagements, ce sont les obligations minimum prévues par la loi qui seront prises en considération. L'entreprise de service après-vente et le vendeur déclinent toute responsabilité relative aux données contenues et aux réglages effectués par le déposant sur le produit lors de l'envoi en réparation.

Après l'expiration de la durée de garantie, il vous est toujours possible d'adresser les appareils défectueux aux services après-vente à des fins de réparation. Mais en dehors de la période de garantie, les éventuelles réparations seront effectuées à titre onéreux. Au cas où les réparations seraient payantes, vous serez avertis auparavant.

Adresses des points de SAV:	Einhell Schweiz AG, St. Gallerstrasse 182, CH-8404 Winterthur
Hotline:	+41/52/2358787
Désignation du fabricant/de l'importateur :	Einhell Germany AG, Wiesenweg 22, D-94405 Landau
Courriel:	info@einhell.ch
Désignation du produit:	Taille-haie
N° d'identification du fabricant/du produit:	34.037.94
N° d'article:	23565
Période de promotion:	07/2011
Nom et siège social de l'entreprise:	ALDI SUISSE AG, Postfach 150, Verwaltungsgebäude Z, CH-8423 Embrach-Embraport

Explication de la défaillance constatée:

.....

Nom de l'acheteur:

Code postal/Ville: Rue:.....

Tél./courriel:

Signature:

CH GARANZIA

Il periodo di garanzia ha una durata di 3 anni e inizia il giorno dell'acquisto o della consegna della merce. Perché i diritti di garanzia abbiano validità è assolutamente necessario presentare lo scontrino relativo all'acquisto e riempire la scheda della garanzia. Conservare quindi sia lo scontrino che la scheda della garanzia!

Il produttore garantisce la risoluzione gratuita di casi di mancanze riconducibili a difetti di materiale o di fabbricazione attraverso la riparazione, la sostituzione o il rimborso, a discrezione del produttore stesso. La garanzia non si estende a danni causati da incidenti, eventi imprevisti (problemi causati da fulmini, acqua, fuoco ecc.), uso o trasporto non conforme, mancato rispetto delle prescrizioni di sicurezza e/o di manutenzione o da altro tipo di uso o modifiche diversi da quelli conformi.

Il periodo di garanzia per i componenti soggetti ad usura e le parti di consumo in caso di utilizzo normale e conforme (ad es. lampade, batterie, pneumatici etc.) dura 6 mesi. Le conseguenze dell'utilizzo quotidiano (graffi, ammaccamenti) non sono coperte da garanzia.

L'obbligo di garanzia da parte del rivenditore stabilito per legge non viene limitato dalla presente garanzia. Il periodo di garanzia può essere esteso soltanto se una norma di legge lo prevede. Nei paesi nei quali la legge prescrive una garanzia (obbligatoria) e/o una disponibilità a magazzino di ricambi e/o una regolamentazione per il rimborso dei danni, valgono le condizioni minime stabilite dalla legge. Il servizio assistenza e il rivenditore non sono in alcun modo responsabili in caso di riparazione per eventuali dati o impostazioni salvate sul prodotto dall'utente.

Anche dopo la scadenza del periodo di garanzia è possibile inviare gli apparecchi difettosi al servizio di assistenza a scopo di riparazione. In questo caso i lavori di riparazione verranno effettuati a pagamento. Nel caso in cui la riparazione o il preventivo non fossero gratuiti, verrà informato in anticipo.

Indirizzo(i) assistenza:	Einhell Schweiz AG, St. Gallerstrasse 182, CH-8404 Winterthur
Numero verde:	+41/52/2358787
Denominazione produttore/importatore:	Einhell Germany AG, Wiesenweg 22, D-94405 Landau
e-mail:	info@einhell.ch
Denominazione prodotto:	Tagliasiepi
Numero identificativo prodotto/produttore:	34.037.94
Numero articolo:	23565
Periodo azione:	07/2011
Azienda e sede del rivenditore:	ALDI SUISSE AG, Postfach 150, Verwaltungsgebäude Z, CH-8423 Embrach-Embraport

Descrizione del difetto:

nome dell'acquirente:
CAP/Città: Indirizzo:.....
Tel./email:
	Firma:



EH 02/2011 (01)

