

Ⓜ Οδηγίες χρήσης  
σιδωτήρα με σισσώρευτή

Ⓜ Kullanma talimatı  
Sarıj Vidalayıcı Uçlan

**Einhell**<sup>®</sup>  
**bavaria**

6

**CE**

Art.-Nr.: 45.106.30

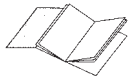
I.-Nr.: 01013

**BAS 4,8**



Ⓢ **Προσοχή:** Πριν ξεκινήσετε μελετήστε τις οδηγίες χρήσης και ασφαλείας

Ⓢ **Δικκat:** Çalıştırmadan önce lütfen kullanma talimatı ve güvenlik uyarılarını dikkatlice okuyun!



Ⓢ Παρακαλούμε ξεδιπλώστε τις σελίδες 2.

Ⓢ Lütfen sayfa 2'ı açın

Ⓢ Σελίδα

5-6

Ⓢ Sayfa

7-8

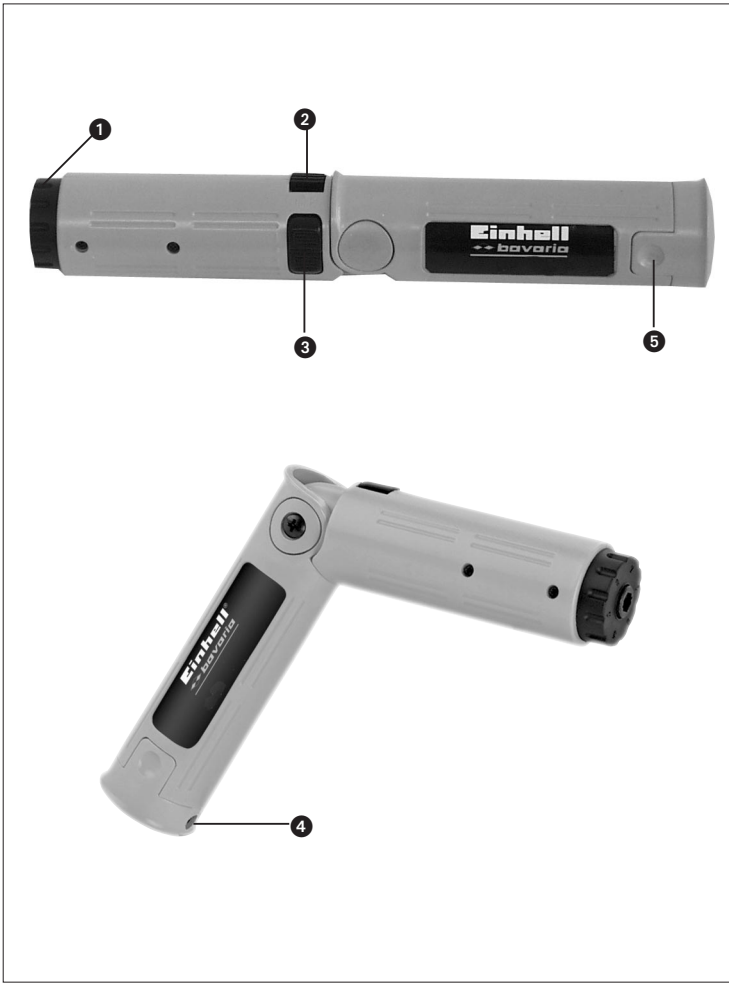


Ⓢ **Περιεχόμενο  
αμπαλάζ:**

- 1 σιδώτήρα με συσσωρευτή
- 1 ανταλλασσόμενος συσσωρευτής
- 1 συσκευή φόρτισης

Ⓢ **Sevkiyat içeriği:**

- 1 Adet şarjlı Vidalayıcı Uçları
- 1 Adet yedek pil
- 1 Adet şarj cihazı



**GR****Σχέδιο συσκευής****Εικόνα 1:** ρύθμιση ροπής περιστροφής**Εικόνα 2:** Κλειδίωμα εκκίνησης**Εικόνα 3:** Μεταγωγή δεξιόστροφα-αριστερόστροφα. ON/OFF**Εικόνα 4:** (tm)νύδεση φόρτισης**Εικόνα 5:** ανταλλασσόμενος συσσωρευτής (για να τον βγάλετε πιάστε και τα δύο πλήκτρα εφαρμογής)**Σημαντικές πληροφορίες**

Πριν ξεκινήσετε την συσκευή διαβάστε τις παρακάτω οδηγίες:

1. Ο ανταλλασσόμενος συσσωρευτής της συσκευής δεν είναι φορτισμένος κατά την παράδοση. Πριν λοιπόν ξεκινήσετε, φροντίστε για την φόρτιση του.
2. Φορτίστε τον συσσωρευτή με την συσκευή φόρτισης που σας προμηθεύουμε. Η φόρτιση διαρκεί περίπου δώδεκα ώρες. Μην φορτίσετε με αυτήν την συσκευή φόρτισης άλλες συσκευές.
3. Ο συσσωρευτής φτάνει στα όρια φόρτισης του μετά από περίπου 5 κύκλωμα φόρτισης-εκφόρτισης.
4. Οι συσσωρευτές NC εκφορτίζονται και όταν δεν δουλεύουν. Γιαυτό φορτίζετε τον συσσωρευτή σε κανονικά διαστήματα.
5. Προσέξτε τα στοιχεία στην πλακέτα μοντέλλου της συσκευής φόρτισης. Συνδέστε την συσκευή φόρτισης μόνο στην εκεί αναφερόμενη τάση ρεύματος.
6. Ο συσσωρευτής υπερθερμαίνεται αν χρησιμοποιηθεί εντατικά. Πριν τον φορτίσετε λοιπόν, αφήστε τον να κρυώσει στην αξία θερμοκρασίας δωματίου.

**Οδηγίες ασφάλειας**

1. Προστατεύετε την συσκευή και τον συσσωρευτή σας από υγρασία και βροχή.
2. Μην αφήνετε τις συσκευές στο βεληνεκές παιδιών.
3. Χρησιμοποιείτε μόνο αιχμηρά τρυπάνια και βίδες.
4. Να φοράτε ανάλογο στολή εργασίας και προστατευτικά γυαλιά.
5. Μην χρησιμοποιείτε την συσκευή και τον συσσωρευτή σε τομείς που υπάρχουν ατμοί και εύφλεκτα υγρά.
6. Εξετάστε πριν εργαστείτε πάνω σε τοίχους, αν περιέχουν αγωγούς ηλεκτρικού, αερίου ή νερού.
7. Μην ρίχνετε στην φωτιά παλιούς συσσωρευτές. Κίνδυνος έκρηξης!

8. Παλιοί και χαλασμένοι συσσωρευτές δεν πρέπει να ρίχνονται στα οικιακά σκουπίδια. Για λόγους προστασίας περιβάλλοντος, αφού περιέχουν κάδμιο, που είναι δηλητηριώδες, επιστρέψτε τους στην εταιρία ISC ή στους τόπους συλλογής, που σας τους λέει η κοινότητά σας.
9. Μην έρχεστε σε επαφή με συσσωρευτές που χάνουν υγρά. Αν γίνει ατύχημα τέτοιο, ξεπλύντε αμέσως το δέρμα σας που ήλθε σε επαφή με το κάδμιο με νερό και σαπούνι. Αν έλθει το δηλητήριο στο μάτι, ξεπλύνετε το μάτι τουλάχιστον 10 λεπτά με καθαρό νερό και πηγαίνετε αμέσως στον οφθαλμίατρο.
10. Προστατεύστε συσκευή και καλώδιο από αιχμηρές γωνίες. Χαλασμένα καλώδια πρέπει να αντικαθιστούνται αμέσως από ειδικό ηλεκτρολόγο.
11. Εξετάστε το εργαλείο σας να είναι χωρίς βλάβη. Επισκευές επιτρέπονται μόνο από ειδικό ηλεκτρολόγο.
12. Προσέξτε να μην έλθουν σε επαφή οι πόλοι του συσσωρευτού με μέταλλα αντικείμενα, βίδες κλπ. Κίνδυνος βραχυκυκλώματος!

**Λειτουργία Φόρτιση του συσσωρευτή**

1. Πιέστε τα πλευρικά πλήκτρα ελευθέρωσης και βγάλτε τον συσσωρευτή από το περιβλήμα (εικ. 5).
2. Προσέξτε να συμφωνεί η τάση που αναφέρεται στην πλακέτα μοντέλου με την τάση που χρησιμοποιείτε. Βάλτε το φιν της συσκευής φόρτισης στην πρίζα και συνδέστε το καλώδιο φόρτισης με την σύνδεση για φόρτιση.
3. Για την φόρτιση χρειάζεστε το πολύ 4 ώρες. Κατά την φόρτιση μπορεί να θερμανθεί ο συσσωρευτής, πράγμα φυσιολογικό. Προσοχή! όταν λήξει η φόρτιση, η συσκευή φόρτισης δεν σβήνει αυτόματα!

Αν η φόρτιση δεν πραγματοποιείται εξετάστε:

- αν η πρίζα έχει ρεύμα
- αν οι συνδέσεις στην συσκευή φόρτισης είναι εν τάξει.

Αν παρόλα αυτά η φόρτιση δεν γίνεται, τότε σας παρακαλούμε να στείλετε στον υπηρεσία μας σέρβις:

- την συσκευή φόρτισης και
- τον συσσωρευτή κομπλέ.

Για να κρατήσει πολύ ο συσσωρευτής, φροντίστε να τον φορτίσετε έγκαιρα. Οποσδήποτε πρέπει να φροντίσετε για φόρτιση όταν διαπιστώνετε ότι μειώνεται η επίδοση του βιδολόγου. Μην αφήνετε να αδειάζει εντελώς ο συσσωρευτής, γιατί τότε υφίσταται βλάβη.

### Ρύθμιση ροπής περιστροφής (εικ. 1)

Ο βιδολόγος έχει μηχανική ρύθμιση ροπής περιστροφής με 6 διαβαθμίσεις. Η ροπή για μια ορισμένη βίδα ρυθμίζεται στο δακτύλιο ρύθμισης (εικ. 1) και εξαρτάται από πολλούς παράγοντες:

- είδος και σκληρότητα του υλικού εργασίας
- είδος και μήκος των βιδών
- απαιτήσεις που έχετε στην σύνδεση από βίδες.

Όταν πετύχετε στην ρύθμιση ακούτε χαρακτηριστικά τον συμπλέκτη.

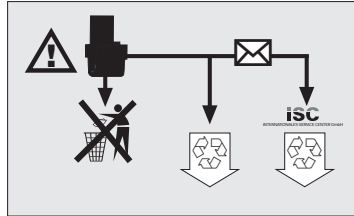
### Διακόπτης κατεύθυνσης ON/OFF (3)

Με τον συρόμενο διακόπτη (2) πάνω από τον διακόπτη κατεύθυνσης ON/OFF μπορείτε να ασφαλίσετε το BAS 4,8 κατά ανεπιθύμητης σύνδεσης. Με τον διακόπτη (3) μπορείτε να επιλέξετε δεξιόστροφη ή αριστερόστροφη λειτουργία. Προς αποφυγή βλάβης του κιβωτίου, να αλλάζετε την κατεύθυνση μόνο όταν βρίσκεται εκτός λειτουργίας.

### Βίδες

Προτιμάτε βίδες με κεντρισμό δικό τους, λ.χ. με χιαστή σχισμή κτο, που σας εξασφαλίζουν ασφαλή εργασία. Προσέχετε να ταιριάζουν η βίδα και η κοπή βιδολόγου που χρησιμοποιείτε. Επιλέξτε ανάλογα με την βίδα την ροπή περιστροφής που περιγράφεται στις οδηγίες λειτουργίας.

Τεχνικά στοιχεία	
Κινητήρας προμήθειας ρεύματος	4,8 V
Αριθμός στροφών	0-160 min
Ροπή περιστροφής	6 διαβαθμίσεις
Κίνηση δεξιά-αριστερά	ναι
Τάση φόρτισης συσσωρευτού	6 V
Ρεύμα φόρτισης συσσωρευτού	300 mA
Τάση συσκευής φόρτισης	230 V - 50 Hz
Επίπεδο ακουστικής πίεσης LPA:	52,6 dB (A)
Επίπεδο απόδοσης θορύβου LWA:	65,5 dB (A)
Δόνηση $\bar{a}_w$	< 2,5 m/s <sup>2</sup>



Παλιό και χαλασμένοι συσσωρευτές δεν πρέπει να ρίχνονται στα οικιακά απορρίμματα. Για λόγους προστασίας περιβάλλοντος, αφού περιέχουν κάδμιο, επιστρέψτε τους στην εταιρία ISC ή στους τόπους συλλογής, που σας τους λέει η κοινότητά σας.

TR

**Cihaz şekilleri:****Şekil 1: Tork ayarı****Şekil 2: Çalıştırma kilidi****Şekil 3: Sol-Sa(c) dönme yönü kumandası;****AÇIK/KAPALI****Şekil 4: Şarj ba(c)lantısı****Şekil 5: Yedek pil, pili çıkarmak için her iki tırnağa bastırın****Önemli Bilgiler:**

Şarjlı matkabı çalıştırmadan önce mutlaka aşağıdaki bilgileri okuyunuz:

1. NC Yedek pil, sevk edildiği durumda şarjlı değildir. Bu nedenle pili ilk çalıştırmaya başlamadan önce şarj edin
2. Pili, sevk edilmiş olan şarj cihazı şarj edin. Boş pil max. 4 saat sonra tam şarj olur. Sevk edilmiş olan şarj cihazını başka cihazların şarj edilmesinde kullanmayın.
3. Pil, tam kapasitesine ancak yaklaşık beş şarj/deşarj periyodundan sonra erişir.
4. Piller, cihaz kullanılmadığındadeşarj olur. Bu nedenle pilleri düzenli olarak şarj edin.
5. Şarj cihazının tip levhası üzerindeki bilgilere dikkat edin. Şarj cihazını yalnızca, tip levhası üzerinde belirtilen gerilim değerine sahip bir prize bağlayın.
6. Aletin aşırı kullanılmasında pil ısınır. Pili şarj etmeden önce, pilin oda sıcaklığına kadar soğumasını sağlayın.

**Güvenlik uyarıları**

1. Şarjlı matkabı/tornavida ve şarj cihazını rutubet ve yağmurdan koruyun.
2. Şarj cihazı ve şarjlı matkabı/tornavidayı çocuklardan uzak tutun.
3. Yalnızca keskin matkap ucu ve uygun tornavida uçlarını kullanın.
4. Uygun iş elbisesi ve koruma gözlüğü takın.
5. Şarj cihazı ve şarjlı matkabı/tornavidayı buhar ve yancık sıvıların yakınında çalıştırmayın.
6. Duvarlara delik delerken ve civata sıkarken, duvar içindeki elektrik, gaz ve su borularını kontrol edin.
7. Kullanılmış pilleri ateşin içine atmayın! Patlama tehlikesi!
8. Kullanılmış piller evsel atıklar ile birlikte atılmayacaktır. Çevre korumasına dikkat edin, kadmiyum zehirlidir. Kullanılmış ve arızalı pillerin, yönetmeliklere uygun atılması için ISC GmbH firmasına gönderin veya uygun toplama

merkezlerine verin.

Toplama merkezlerinin adresini bilmiyorsanız yerel yönetim idaresine başvurun.

9. Akan piller ile temas etmekten kaçının. Temas etmeniz durumunda cildin ilgili bölümünü derhal su ve sabun ile yıkayın. Pili asidi göze kaçtığı anda, gözü en az 10 dakika temiz su ile yıkayın ve derhal doktora başvurun.
10. Şarj cihazı ve kabloyu hasarlara ve keskin kenarlara karşı koruyun. Hasarlı kablolar en kısa zamanda kalifiye elektrik personeli tarafından değiştirilecektir.
11. Cihazın hasarlı olup olmadığını kontrol edin. Tamirler yalnızca kalifiye elektrik personeli tarafından yapılacaktır.
12. NC pillerinin kontak uçlarının diğer metal malzemelerine, örneğin çivi, civata, temas etmemesine dikkat edin. Kısa devre tehlikesi vardır!

**Çalıştırma****NC Piliin şarj edilmesi**

1. Pili, bağlı olduğu el sapından yan tırnakları bastırarak sökün (Şekil 5).
2. Şarj cihazının tip levhası üzerinde belirtilen gerilim değerinin, mevcut elektrik şebekesi gerilim değeri ile aynı olup olmadığını kontrol edin. Şarj cihazını prize takın ve şarj kablосunu şarj ba(c)lantısına ba(c)layın.
3. Pil boş olduğunda, şarj süresi max. 4 saattir. Şarj işlemi esnasında pil biraz ısınabilir, bu normaldir. **Dikkat! Pil tam şarj edildiğinde şarj işlemi otomatik olarak kapanmaz!**

Pilin şarj edilmesi mümkün değilse aşağıdaki noktaları kontrol edin:

- Prizde elektrik olup olmadığı
- Şarj cihazındaki kontakların pile tam temas edip etmediği

Pilin şarj edilmesi bu kontrollerden sonra da mümkün değilse,

- şarj cihazı
- ve pili

lütfen müşteri hizmetleri bölümümüze gönderin.

Pillerin uzun ömürlü olmasını sağlamak için NC pilini zamanında şarj edin. Bu özellikle, şarjlı matkabın gücünün azalmasını fark ettiğinizde yapılacaktır.

Pillerin tamamen boşalmasını önleyin. Bu durum NC pillerinin arızalanmasına yol açacaktır!

**Tork ayarı (Şekil 1)**

Einhell şarjlı matkap/tornavida, 6 kademeli tork ayarlama düzeni ile donatılmıştır. Belirli bir civata için gerekli olan tork ayarı ayar bileziği ile (1) ayarlanır. Tork ayarı birçok faktörlere bağlıdır:

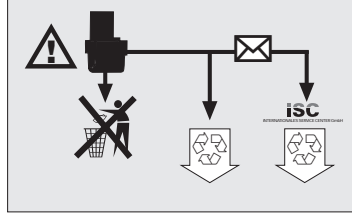
- İşlenecek malzeme türü ve sertlik derecesi
- Kullanılan civataların türü ve uzunluğu
- Civata bağlantılarında aranan özellikler

Ayarlanmış olan tork değerine erişilme, kavramanın kayması ile belirtilir.

**Açık-Kapalı-Dönme Yönü Şalteri (3)**

Sürekli şalter (2) ile Açık-Kapalı-Dönme Yönü Şalteri üzerinden BAS 4.8 model aletinizi, istenmeden çalışmaya karşı emniyet altına alabilirsiniz. (3) nolu şalter ile aletin sola veya sağa dönme yönünü seçebilirsiniz. Dışli kutusunun hasar görmesini önlemek için dönme yönünü de(c)ıştırma işlemi sadece aletin motoru dururken yapılacaktır.

Kullanılmış piller evsel atıklar ile birlikte atılmayacaktır. Çevre korumasına dikkat edin, kadmiyum zehirlidir. Kullanılmış ve arızalı pillerin, yönetmeliklere uygun arıtılması için ISC GmbH firmasına gönderin (ücretsiz olarak) veya uygun toplama merkezlerine verin. Toplama merkezlerinin adresini bilmiyorsanız yerel yönetim idaresine başvurun.

**Civata sıkma**

Emniyetli çalışmayı sağlayan kendinden merkezlemeli (örneğin Torx, yıldız vs.) civataları kullanın. Kullanılan tornavida ucunun, civata formu ve büyüklüğüne uygun olmasına dikkat edin. Tork ayarını, ayar ile ilgili bölümde açıklandığı şekilde ve civata boyutuna göre gerçekleştirin.

**TEKNİK ÖZELLİKLER**

Motor gerilim beslemesi:	4,8 V =
Devir:	0-160 dev/dak
Tork:	6 kademeli
Sola ve sağa dönme	evet
Pil şarj gerilimi:	6 V=
Pil şarj akımı:	300 mA
Şarj cihazı gerilimi:	230 V Ş 50 Hz
Ses basıncı seviyesi LPA:	52,6 dB (A)
Ses gücü seviyesi LWA:	65,5 dB (A)
Vibrasyon aw	< 2,5 m/s <sup>2</sup>

- D EG Konformitätserklärung
- GB EC Declaration of Conformity
- F Déclaration de Conformité CE
- NL EC Conformiteitsverklaring
- E Declaracion CE de Conformidad
- P Declaração de conformidade CE
- S EC Konformitetsförklaring
- FIN EC Yhdenmukaisuusilmoitus
- N EC Konformitetserklæring
- RU EC Заявление о конформности
- HR Dichiarazione di conformità CE
- RO Declarație de conformitate CE
- TR AT Uygunluk Deklarasyonu



- GR EC Δήλωση περί της ανταπόκρισης
- I Dichiarazione di conformità CE
- DK EC Overensstemmelseerklæring
- CZ EU prohlášení o konformitě
- H EU Konformkijelentés
- SLJ EU Izjava o skladnosti
- PL Oświadczenie o zgodności z normami Europejskiej Wspólnoty
- SK Vyhásenie EU o konformite

**Bavaria BAS 4,8**

Der Unterzeichnende erklärt in Namen der Firma die Übereinstimmung des Produktes.

The undersigned declares in the name of the company that the product is in compliance with the following guidelines and standards.

Le soussigné déclare au nom de l'entreprise la conformité du produit avec les directives et normes suivantes.

De ondertekenaar verklaart in naam van de firma dat het product overeenstemt met de volgende richtlijnen en normen.

El abajo firmante declara, en el nombre de la empresa, la conformidad del producto con las directrices y normas siguientes.

O signatário declara em nome da firma a conformidade do produto com as seguintes directivas e normas.

Undertecknad förklarar i firmans namn att produkten överensstämmer med följande direktiv och standarder.

Allekirjoittanut ilmoittaa liikkeensä nimissä, että tuote vastaa seuraavia direktiivejä ja standardeja:

Undertegnede erklærer på vegne af firmaet at produktet samsvæger med følgende direktiver og normer.

Подписавшийся подтверждает от имени фирмы, что настоящее изделие соответствует требованиям следующих нормативных документов.

Az aláíró kijelenti, a cég nevében a termék megegyezését a következő irányvonalakkal és normákkal.

Subsemnatul declară în numele firmei că produsul corespunde următoarelor directive și standarde.

Imzalayan kiji, firma adina urutun asağda anılan yönetmeliklere ve normlara uygun olduğunu beyan eder.

En ονόματι της εταιρείας δηλώνει ο υπογεγραμμένος την συμφωνία του προϊόντος προς τους ακόλουθους κανονισμούς και τα ακόλουθα πρότυπα.

Il sottoscritto dichiara a nome della ditta la conformità del prodotto con le direttive e le norme seguenti.

På firmaets vegne erklærer undertegnede, at produktet imødekommer kravene i følgende direktiver og normer.

Niže podepsani jmenem firmy prohlašuje, že výrobek odpovídá následujícím směrnici a normám.

Az aláíró kijelenti, a cég nevében a termék megegyezését a következő irányvonalakkal és normákkal.

Podpisani izjavim v imenu podjetja, da je proizvod v skladnosti s sledečimi smernicami in standardi.

Niżej podpisany oświadcza w imieniu firmy, że produkt jest zgodny z następującymi wytycznymi i normami.

Podpisujući zavezane prehlásuje v mene firme, že tento výrobek je v súlade s nasledovnými smernicami a normami.

<input checked="" type="checkbox"/> 98/37/EG	<input type="checkbox"/> 89/686/EWG	ISC GmbH Eschenstraße 6 94405 Landau/Isar
<input checked="" type="checkbox"/> 73/23/EWG	<input type="checkbox"/> 87/404/EWG	
<input type="checkbox"/> 97/23/EG	<input type="checkbox"/> R&TTED 1999/5/EG	
<input checked="" type="checkbox"/> 89/336/EWG	<input type="checkbox"/> 2000/14/EG: L <sub>WM</sub> ..... dB(A); L <sub>WA</sub> ..... dB(A)	
<input type="checkbox"/> 90/396/EWG		

EN 60335-1 + A1 + A2 + A11 + A12 + A14 + A15; EN 60335-2-29 + A11; prEN 50260-1; prEN 50260-2-1; prEN 50260-2-2; EN 55014-1; EN 61000-3-2; EN 61000-3-3

Landau/Isar, den 06.03.2003

*Brunhölzl*

Brunhölzl  
Leiter Produkt-Management

*Kraus*

Kraus  
Produkt-Management

Archivierung / For archives: 4510630-45-4141800-E



Ⓜ **Εγγύηση**

Ο χρόνος εγγύησης ξεκινά με την ημερομηνία αγοράς και ισχύει 2 έτη.  
 Η εγγύηση καλύπτει κακή κατασκευή ή λάθη στο υλικό και τη λειτουργία.  
 Τα ανταλλακτικά και ο απαιτούμενος χρόνος επισκευής δεν επιβαρύνουν τον πελάτη.  
 Η εγγύηση δεν ισχύει για παρεπόμενες βλάβες.

Το κέντρο εξυπηρέτησης πελατών

Ⓜ **GARANTİ BELGESİ**

Satın alınan günden itibaren garanti süresi başlamış olup garanti bir yıl geçerlidir. Düzgün bir şekilde olmayan veya materialden veya işlem hatalarından kaynaklanan durumlar garantiyi kapsarlar. Bunun için gerekli olan yedek parçalar ve onarmak için onarım süresi hesaba katılmaz. Bunu takiben olabilecek bozuklukların sorumluluğu üstlenilmez.

**Müşteriye bakan partner servis**

## GARANTIEURKUNDE

Wir gewähren Ihnen zwei Jahre Garantie gemäß nachstehenden Bedingungen. Die Garantiezeit beginnt jeweils mit dem Tag der Lieferung, der durch Kaufbeleg, wie Rechnung, Lieferschein oder deren Kopie, nachzuweisen ist. Innerhalb der Garantiezeit beseitigen wir alle Funktionsfehler am Gerät, die nachweisbar auf mangelhafte Ausführung oder Materialfehler zurückzuführen sind. Die dazu benötigten Ersatzteile und die anfallende Arbeitszeit werden nicht berechnet.

**Ausschluss:** Die Garantiezeit bezieht sich nicht auf natürliche Abnutzung oder Transportschäden, ferner nicht auf Schäden, die infolge Nichtbeachtung der Montageanleitung und nicht normgemäßer Installation entstanden. Der Hersteller haftet nicht für indirekte Folge- und Vermögensschäden. Durch die Instandsetzung wird die Garantiezeit nicht erneuert oder verlängert. Bei Garantieanspruch, Störungen oder Ersatzteilbedarf wenden Sie sich bitte an.

ISC GmbH · International Service Center  
 Eschenstraße 6 · D-94405 Landau/Isar (Germany)  
 Info-Tel. 0190-145 048 (62 Ct/Min.) · Telefax 0 99 51-26 10 und 52 50  
 Service- und Infoserver: <http://www.isc-gmbh.info>

Technische Änderungen vorbehalten  
 Technical changes subject to change  
 Sous réserve de modifications  
 Technische wijzigingen voorbehouden  
 Salvo modificaciones técnicas  
 Salvaguardem-se alterações técnicas  
 Förbehåll för tekniska förändringar  
 Oikeus teknisiin muutoksiin pidätetään  
 Der tages forbehold for tekniske ændringer  
 Ο κατασκευαστής διατηρεί το δικαίωμα τεχνικών αλλαγών  
 Con riserva di apportare modifiche tecniche  
 Techniske endringer forbeholdes  
 Technické změny vyhrazeny  
 Technikai változások jogát fenntartva  
 Tehnične spremembe pridržane.  
 Zastrzega się wprowadzanie zmian technicznych  
 Se rezervă dreptul la modificări tehnice.  
 Teknik degişiklikler olabilir

- (D)** ISC GmbH  
Eschenstraße 6  
**D-94405 Landau/Isar**  
Tel. (0190) 145 048, Fax (09951) 2610 u. 5250
- (A)** Hans Einhell Österreich Gesellschaft m.b.H.  
Mühlgasse 1  
**A-2353 Guntramsdorf**  
Tel. (02236) 53516, Fax (02236) 52369
- (CH)** Fubag International  
St. Gallerstraße 182  
**CH-8405 Winterthur**  
Tel. (052) 2358787, Fax (052) 2358700
- (GB)** Einhell UK Ltd  
Morpeth Wharf  
Twelve Quays  
Birkenhead, Wirral  
**CH 41 1NG**  
Tel. 0151 6491500, Fax 0151 6491501
- (F)** Pour toutes informations ou service après  
vente, merci de prendre contact avec votre  
revendeur.
- (NL)** Einhell Benelux  
Veldsteen 44  
**NL-4815 PK Breda**  
Tel. 076 5986470, Fax 076 5986478
- (B)** Einhell Benelux  
Veldsteen 44  
**NL-4815 PK Breda**  
Tel. 076 5986470, Fax 076 5986478
- (E)** Comercial Einhell S.A.  
Antonio Cabezón, N° 83 Planta 3a  
**E-28034 Fuencarral Madrid**  
Tel. 91 7294888, Fax 91 3581500
- (P)** Einhell Iberica  
Rua da Aldeia , 225 Apartado 2100  
**P-4405-017 Arcozelo VNG**  
Tel. 022 0917500 Fax 022 0917527
- (I)** Einhell Italia s.r.l.  
Via Marconi, 16  
**I-22070 Beregazzo (Co)**  
Tel. 031 992080, Fax 031 992084
- (DK)** Einhell Skandinavia  
Bergsoevvej 36  
**(S)** **DK-8600 Silkeborg**  
**(N)** Tel. 087 201200, Fax 087 201203
- (FIN)** Sähkötalo Harju OY  
Korjaamokatu 2  
FIN-33840 Tampere  
Tel. 03 2345000, Fax 03 2345040
- (PL)** Einhell Polska sp. Z.o.o.  
Ul. Miedzyleska 2-6  
**PL-50-554 Wroclaw**  
Tel. 071 3346508, Fax 071 3346503
- (H)** Einhell Hungaria Ltd.  
Vajda Peter u. 12  
**H 1089 Budapest**  
Tel. 01 3039401, Fax 01 2101179
- (TR)** Semak  
makina ticaret ve sanayi ltd.sti.  
Altay Cesme Mah. Yasemin Sok. No: 19  
**TR 34843 Maltepe - Istanbul**  
Tel. 0216 4594865, Fax 0216 4429325
- (RO)** Novatech S.R.L.  
Bd.Lasar Catargiu 24-26  
S.C. A Ap. 9 Sector 1  
**RO 75 121 Bucharest**  
Tel. 021 4104800, Fax 021 4103568
- (CZ)** Poker Plus S.R.O.  
Areal Vu Bechovice  
Budava 10B  
**CZ-19011 Praha - Bechovice 911**  
**Tel.+Fax 02579 10204**
- (BG)** Einhell Bulgarien  
34 A, Stefan Stambolov Str.  
Apt. 4  
**BG 9000 Varna**  
Tel. 052 605254, Fax 052 605822
- (SI)** Luma Trading d.o.o.  
Ljubljanska 39  
**SLO-4000 Kranj**  
Tel- 064 355330, Fax 064 2355333
- (HR)** Einhell Croatia d.o.o.  
Velika Ves 2  
**HR 49224 Lepajci**  
Tel 049/342 444, Fax 049 342-392
- (YU)** MP Trading d.o.o.  
Cika Ljubina 8/IV  
**YU 11000 Beograd**
- (GR)** An. Mavrofidopoulos S.A.  
Technical & Commercial company  
12, Papastratou & Asklipiou Str.  
**GR 18545 Piräus**  
Tel 0210 4136155, Fax 0210 4137692
- (RUS)** Bermas  
Altufyevskoye shosse, 2A  
**RUS 127273 Moscow**  
Tel 095 3639580, Fax 095 3639581