

- Ⓓ **Bedienungsanleitung**
Mobile Klimaanlage
- ⒼⒷ **Operating Instructions**
Mobile air conditioning system
- Ⓕ **Mode d'emploi**
Climatiseur mobile
- Ⓘ **Istruzioni per l'uso**
Climatizzatore mobile
- Ⓔ **Manual de instrucciones**
Equipo de aire acondicionado portátil
- ⒺⒻ **Navodila za uporabo**
Mobilna klimatska naprava
- ⒻⒽⒼ **Upute za uporabu**
ⒺⒻⒽ **Mobilni klimauređaj**
- ⒺⒻⒺ **Uputstva za upotrebu**
Mobilni klima uređaj
- ⒺⒻ **Instrucțiuni de utilizare**
Aparat mobil pentru condiționarea aerului
- ⒺⒻ **Kullanma Talimatı**
Portatif Klima Cihazı

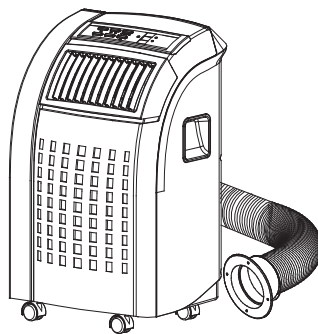
7



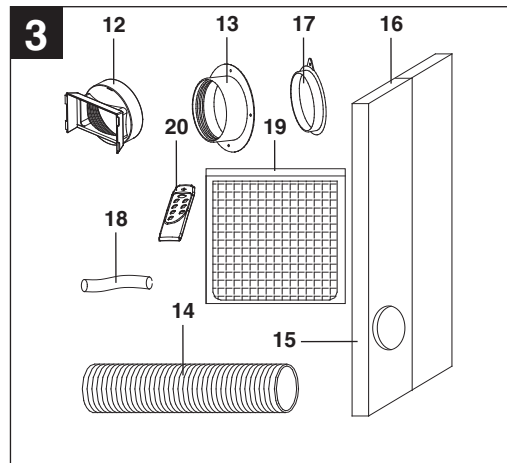
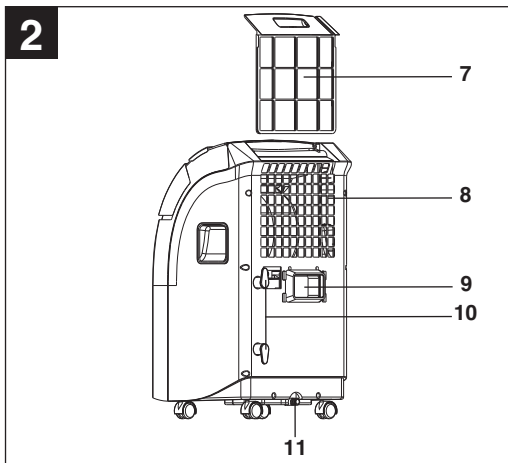
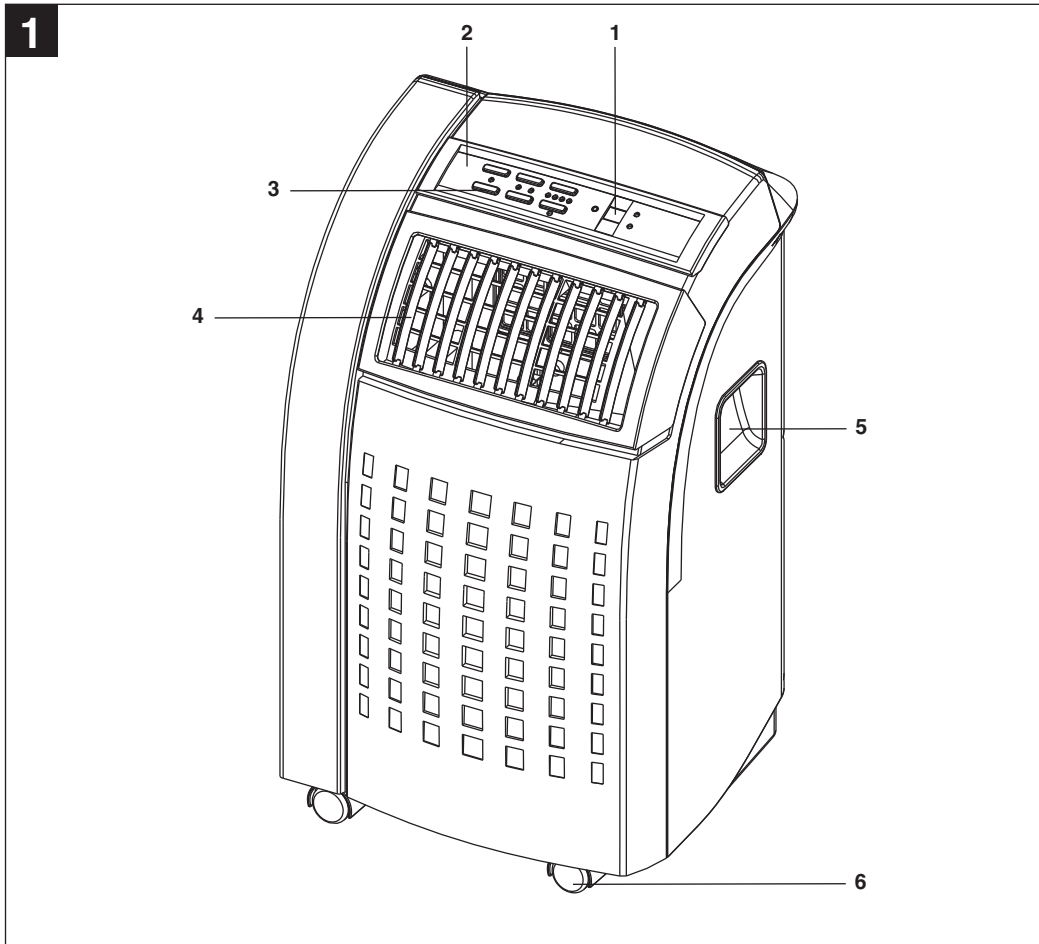
Art.-Nr.: 23.603.15

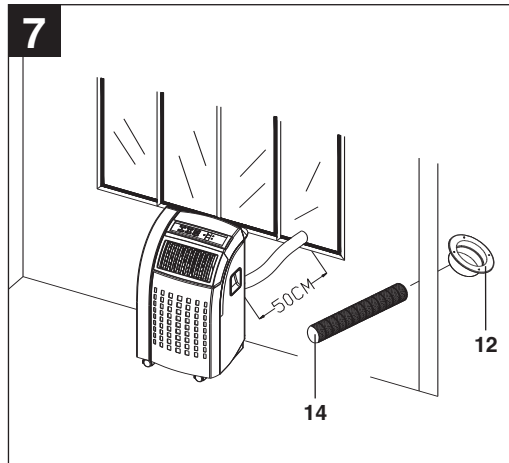
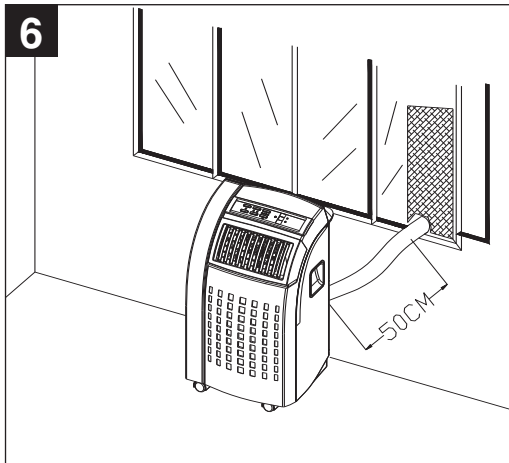
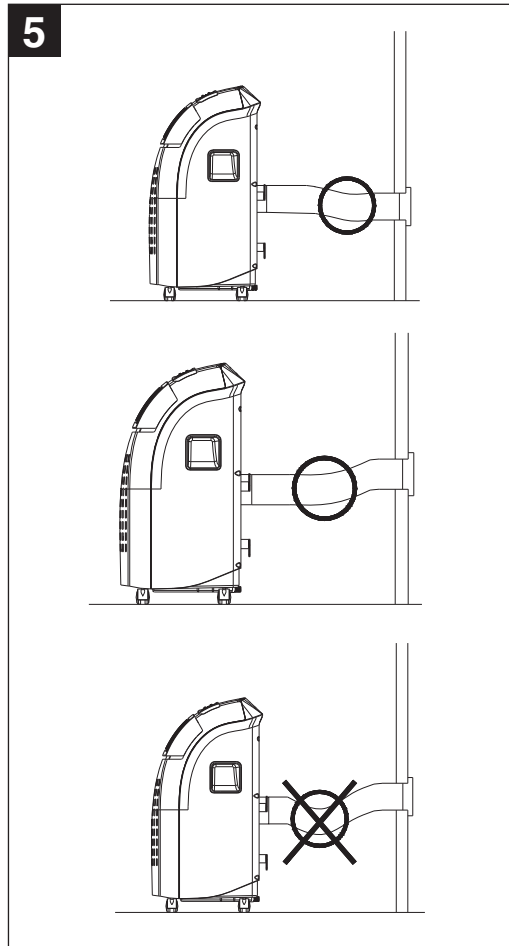
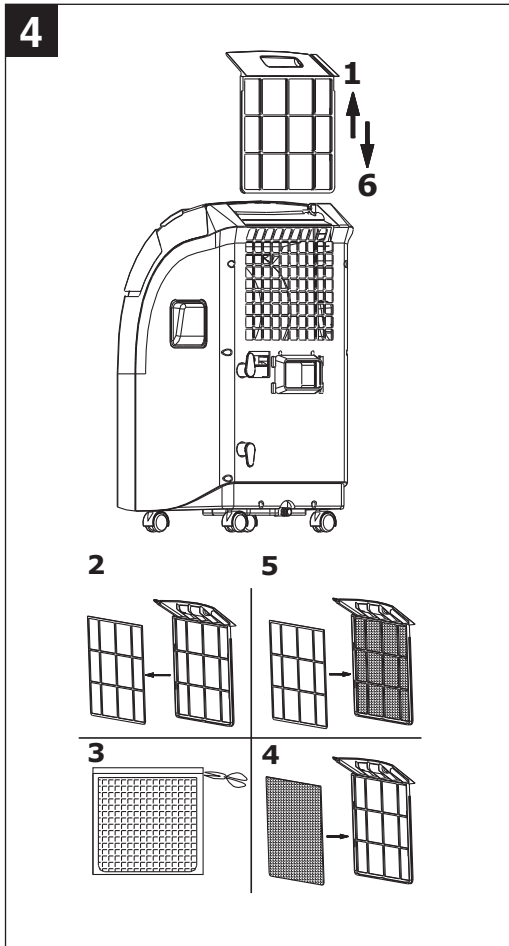
I.-Nr.: 01017

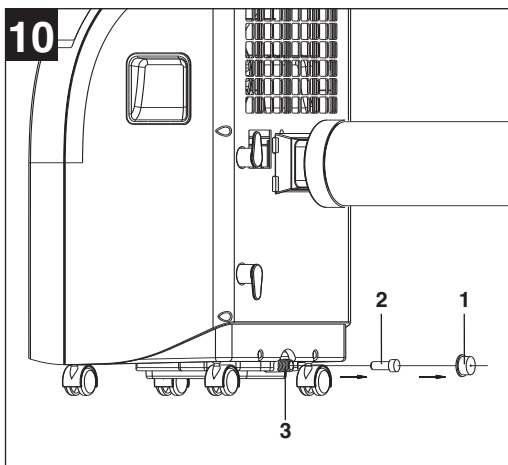
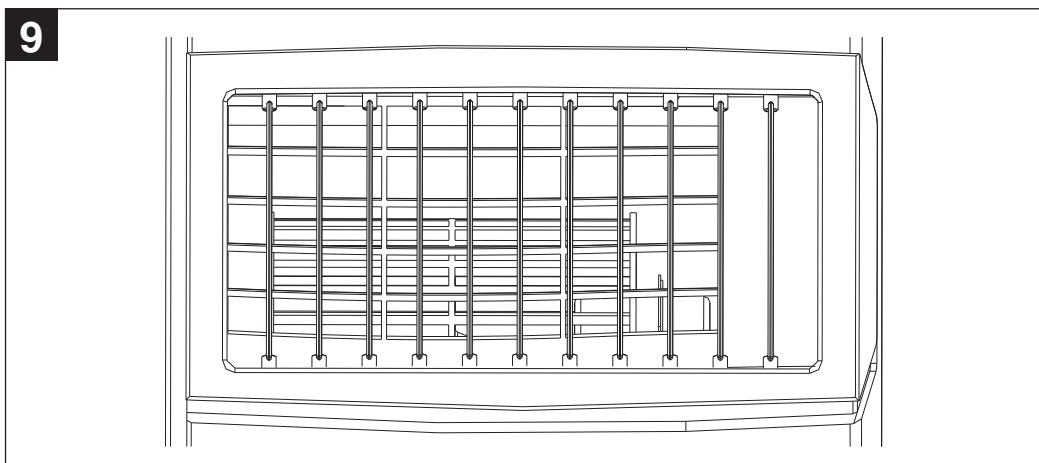
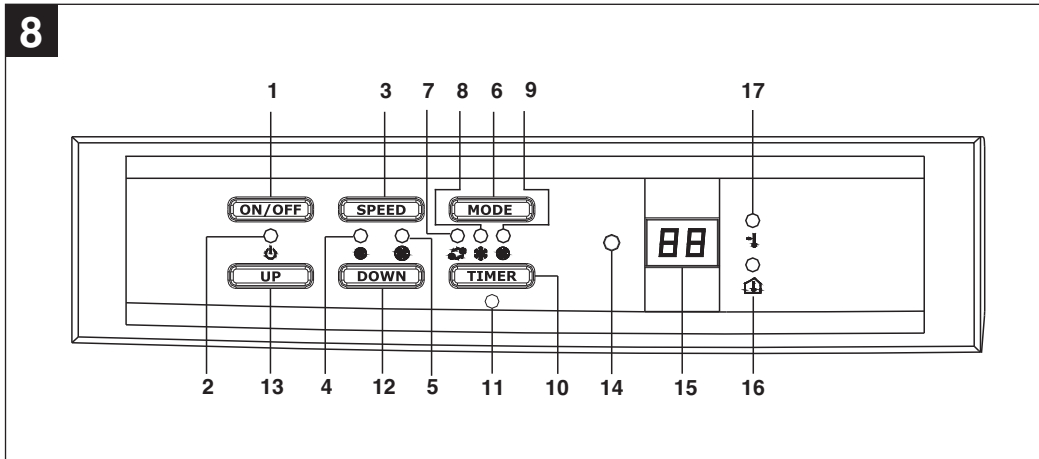
Einhell[®]

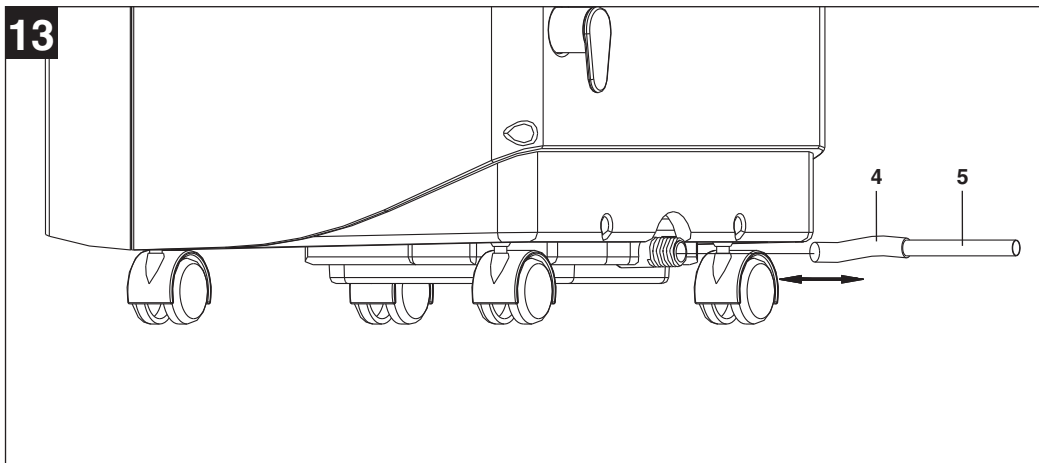
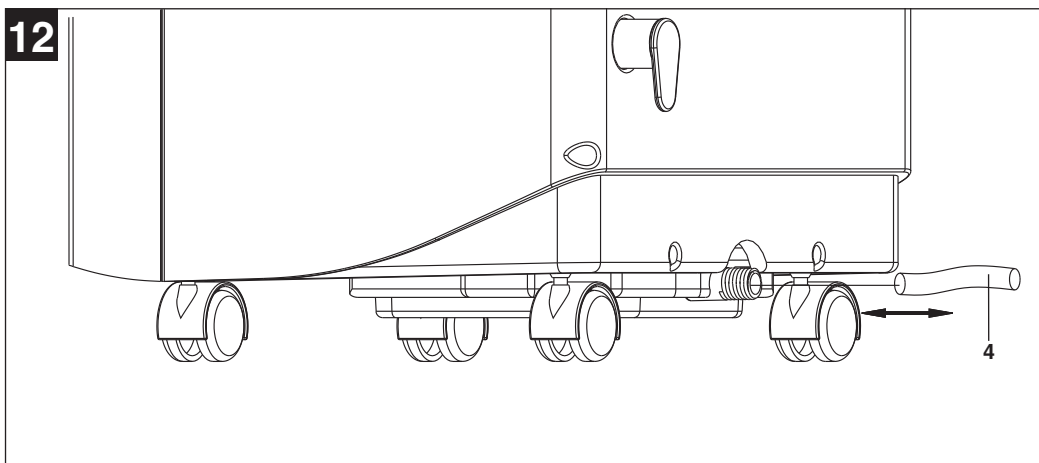
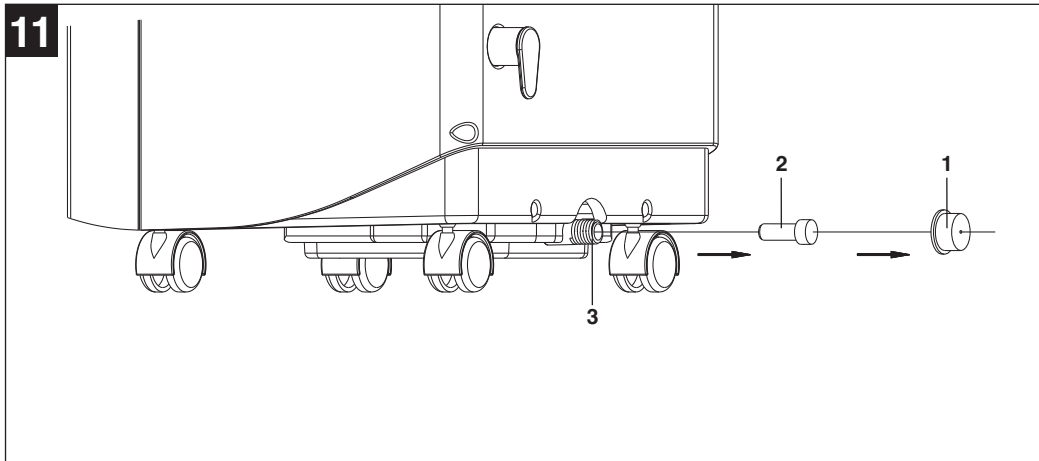


MKA 2800 E









D

Inhaltsverzeichnis

1. Sicherheitshinweise
2. Gerätebeschreibung
3. Bestimmungsgemäße Verwendung
4. Technische Daten
5. Vor Inbetriebnahme
6. Bedienung
7. Reinigung, Wartung und Ersatzteilbestellung
8. Entsorgung und Wiederverwertung
9. Hinweise zur Fehlerbeseitigung

⚠ Achtung!

Beim Benutzen von Geräten müssen einige Sicherheitsvorkehrungen eingehalten werden, um Verletzungen und Schäden zu verhindern. Lesen Sie diese Bedienungsanleitung / Sicherheitshinweise deshalb sorgfältig durch. Bewahren Sie diese gut auf, damit Ihnen die Informationen jederzeit zur Verfügung stehen. Falls Sie das Gerät an andere Personen übergeben sollten, händigen Sie diese Bedienungsanleitung / Sicherheitshinweise bitte mit aus. Wir übernehmen keine Haftung für Unfälle oder Schäden, die durch Nichtbeachten dieser Anleitung und den Sicherheitshinweisen entstehen.

1. Sicherheitshinweise

- Lesen Sie die zu befolgenden Sicherheitshinweise vor dem Gebrauch des Gerätes.
- Nach dem Lesen bewahren Sie die Betriebsanleitung gut auf und geben Sie die Anleitung an Dritte weiter, die die Klimaanlage ebenfalls bedienen.
- Das Gerät so aufstellen, dass der Netzstecker jederzeit zugänglich ist.
- Die Netzleitung muss regelmäßig auf Defekte oder Beschädigungen geprüft werden. Eine beschädigte Netzleitung darf nur vom Elektrofachmann oder der ISC GmbH unter Berücksichtigung der einschlägigen Bestimmungen ausgetauscht werden.
- Das Gerät ist nicht für gewerbliche Zwecke geeignet.
- Das Gerät darf nicht im Bad verwendet werden.
- Das Gerät darf von Kindern oder gebrechlichen Personen nur unter Aufsicht bedient werden. Kleine Kinder dürfen das Gerät nicht als Spielzeug benutzen.
- Die Klimaanlage ist nur zur Raumklimatisierung kleinerer bis mittelgroßer Räume geeignet. Verwenden Sie sie nicht für spezielle Zwecke wie Aufbewahrung von Lebensmittel, Präzisionsinstrumente, Pflanzen, Tiere, Farben oder Kunstwerken, da diese Objekte Schaden nehmen können.
- Stellen Sie sicher, dass die vorhandene Netzspannung und die Angabe der Netzspannung auf dem Datenschild den gleichen Wert haben.
- Das Gerät darf nur an einer ordnungsgemäß geerdete Schutzkontaktsteckdose betrieben werden.
- Installieren Sie zur elektrischen Sicherheit einen Fehlerstromschutzschalter (FI - Schutzschalter).
- **Achtung!** Verlängern Sie nicht das Netzkabel und benützen Sie keine Mehrfachstecker. Die elektrische Sicherheit kann ansonsten nicht mehr gegeben sein.
- Ziehen Sie nie bei laufendem Gerät den Netzstecker aus der Steckdose.
- Schalten Sie sofort das Gerät ab und ziehen Sie den Netzstecker, sofern Sie einen anormalen Betriebszustand (z.B. Brandgeruch) feststellen. Wird das Gerät weiterbetrieben können z.B. Defekte an der Anlage, elektrische Schläge und Brandschäden die Folgen sein.
- Ziehen Sie den Netzstecker nicht am Kabel aus der Steckdose. Halten Sie den Netzstecker fest um ihn aus der Steckdose zu ziehen. Ansonsten könnte das Netzkabel beschädigt werden.
- Betätigen Sie keine Schalter mit nassen Händen. Ansonsten besteht die Gefahr eines elektrischen Schlages.
- Lassen Sie sich von der kühlen Luft nicht direkt anblasen und lassen Sie die Luft im Raum nicht zu kalt werden. Unwohlsein und Gesundheitsschäden können hervorgerufen werden.
- Platzieren Sie keine Pflanzen oder Tiere direkt in den kühlen Luftstrom. Die Tiere und Pflanzen können unter dem kühlen Luftstrom leiden.
- Stecken Sie niemals Finger oder Gegenstände in die Luftaustrittsöffnungen. Der rotierende Lüfter kann zu Verletzungen führen.
- Reparieren oder Warten Sie die Klimaanlage nicht selbst. Unsachgemäße Reparaturen und Wartungsarbeiten können das Gerät beschädigen, Brände oder Kondenswasserschäden verursachen.
- Vor Reinigung des Gerätes schalten Sie es aus und ziehen Sie den Netzstecker. Ansonsten besteht Verletzungsgefahr.
- Reinigen Sie das Klimagerät nicht mit Wasser. Stromschlag oder Brand könnten die Folge sein.
- Verwenden Sie keine brennbare Reinigungsmittel. Feuer und Verformungen am Gehäuse können entstehen.
- Berühren Sie keine Metallteile des Innengerätes während der Herausnahme des Luftfilters. Sie könnten sich verletzen.
- Wenn das Klimagerät längere Zeit verwendet wird, muss der Raum von Zeit zu Zeit gelüftet werden. Ansonsten kann ein Sauerstoffmangel eintreten.
- Installieren Sie das Gerät nicht in einem Raum, in dem brennbare Gase ausströmen können. Ausgetretenes Gas kann sich ansammeln und eine Explosion verursachen.
- Halten Sie keine brennenden Gegenstände in der Nähe der Anlage, die von der austretenden

D

Luft direkt angeblasen werden könnten. Es könnte eine unvollständige Verbrennung hervorgerufen werden.

- Ziehen Sie den Netzstecker, wenn das Gerät längere Zeit nicht benützt wird.
- Schalten Sie während eines Gewitters das Gerät aus und ziehen Sie den Netzstecker. Elektrische Teile könnten evtl. durch Überspannung beschädigt werden.
- Bei Undichtigkeiten im Kältemittelkreislauf schalten Sie das Gerät sofort ab und verständigen Sie bitte Ihren Servicepartner.
- Tritt Kältemittel in einem Raum aus, kann der Kontakt mit einer Flamme ein gesundheitsschädliches Gas erzeugen. Schalten Sie das Gerät sofort ab.
- Um elektromagnetische Störungen zu vermeiden halten Sie das Gerät von Fernseh- und Radiogeräten fern.
- Stellen Sie das transportable Gerät stets auf einen stabilen waagerechten Untergrund.
- Das Gerät muss immer in senkrechter Position aufbewahrt und betrieben werden.
- Während des Betriebes darf das Gerät niemals abgedeckt werden, da dadurch der Lufteinlass bzw. der Luftauslass verhindert und das Gerät beschädigt wird.

Verpackung:

Das Gerät befindet sich in einer Verpackung um Transportschäden zu verhindern. Heben Sie die Verpackung zur späteren Lagerung (z.B. im Winter) des Gerätes auf. Sollten Sie die Verpackung dennoch entsorgen ist diese Rohstoff und somit wiederverwendbar oder kann dem Rohstoffkreislauf zurückgeführt werden.

⚠ WARNUNG

Lesen Sie alle Sicherheitshinweise und Anweisungen. Versäumnisse bei der Einhaltung der Sicherheitshinweise und Anweisungen können elektrischen Schlag, Brand und/oder schwere Verletzungen verursachen zur Folge haben.
Bewahren Sie alle Sicherheitshinweise und Anweisungen für die Zukunft auf.

2. Gerätebeschreibung**Vorderseite (Abb. 1)**

1. LED - Display
2. Bedienfeld
3. Funktionstaster
4. Luftauslassgitter
5. Griffmulden
6. Lenkrollen

Rückseite (Abb. 2)

7. Luftfilter
8. Lufteinlass
9. Anschlussöffnung für Abluftschlauch
10. Netzleitungsaufhängung
11. Anschluss für ständigen Kondenswasserablauf

Zubehör (Abb. 3)

12. Abluft- Anschlussstutzen
13. Wandadapter
14. Abluftschlauch
15. Schaumstoff mit Anschlussöffnung für Wandadapter
16. Schaumstoff
17. Abdeckkappe für Fenster – Mauerdurchführung
18. Wasserablaufschlauch
19. Aktivkohlefilter
20. Fernbedienung

3. Bestimmungsgemäße Verwendung

Die Klimaanlage ist nur zur Klimatisierung von trockenen Räumen bis max. 75 m³ Raumgröße geeignet. Die Raumgröße ist abhängig von den örtlichen Gegebenheiten. Durch große Fensterflächen, zusätzliche Wärmequellen (PC, Fernseher, Personen usw.), mangelnde Isolierung der Wände usw. verringert sich diese Raumgröße.

Die Maschine darf nur nach ihrer Bestimmung verwendet werden. Jede weitere darüber hinausgehende Verwendung ist nicht bestimmungsgemäß. Für daraus hervorgerufene Schäden oder Verletzungen aller Art haftet der Benutzer/Bediener und nicht der Hersteller.

Bitte beachten Sie, dass unsere Geräte bestimmungsgemäß nicht für den gewerblichen, handwerklichen oder industriellen Einsatz konstruiert wurden. Wir übernehmen keine Gewährleistung, wenn das Gerät in Gewerbe-, Handwerks- oder Industriebetrieben sowie bei gleichzusetzenden Tätigkeiten eingesetzt wird.

4. Technische Daten

Netzspannung:	220 - 240 V ~ 50 Hz
Kältemittel:	R410 A
Kältemittelgruppe:	L1
Kältemittelfüllmenge:	530 g
Kühlleistung*:	2740 Watt
Leistungsaufnahme*:	1065 W
Energieeffizienzklasse*:	C (EER 2,57)
Einsatzbereich Raumtemperatur:	18 - 32°C
Druck max.:	4,2 MPA
Entfeuchterleistung max.(30°C/80%RH):	36 l/Tag
Ventilatorgeschwindigkeitsstufen:	2 + Automatik
Luftdurchsatz max.:	350 cbm/Std.
Kompressoranlaufstrom RLA max.:	23A
Schalldruckpegel:	≤ 56 dB(A)
Gehäusemaße H x B x T:	753 x 430 x 403 mm
Geräte-Gewicht:	ca. 30 kg

* Daten nach EN 14511

5. Vor Inbetriebnahme

- Überzeugen Sie sich vor dem Anschließen, dass die Daten auf dem Typenschild mit den Netzdaten übereinstimmen.
- Stellen Sie das transportable Gerät stets auf einen stabilen waagerechten Untergrund.
- Das Gerät muss immer in senkrechter Position sein.
- Kippen Sie das Gerät nie um mehr als 45°! Nach Transport (Schrägstellen) das Gerät mindestens 1 Stunde nicht an die Steckdose anschließen.
- Bei Kühlfunktion muss die warme Abluft nach über den Abluftschlauch nach aussen geleitet werden. Eine Öffnung in der Wand oder im Fenster ist dafür vorzusehen.
- Beachten Sie, dass der Mindestabstand vom Gerät zur Wand seitlich und nach hinten 50cm betragen muss. Der Mindestabstand zu Gegenständen nach vorne muss 2m betragen.

5.1. Aktivkohlefilter montieren (Abb. 4)

1. Filterrahmen entnehmen
2. Filterhalter von Filterrahmen entfernen
3. Kohlefilter aus der Tüte nehmen
4. Kohlefilter in Filterrahmen legen
5. Filter mit Filterhalter befestigen
6. Filterrahmen einschieben

5.2) Montage des Abluftschlauches (Abb. 5)

Verwenden Sie nur den mitgelieferten Abluftschlauch (Ø 120mm). Die Länge des Abluftschlauches kann von 300 mm bis 1500 mm variiert werden. Die beste Kühlleistung erhalten Sie mit der kürzesten Abluftschlauchlänge. Knicke oder starke Krümmungen des Abluftschlauches sollten vermieden werden, damit die Abluft ungehindert nach außen strömen kann. Wenn dies nicht beachtet wird, kann es zu Überhitzungen des ganzen Gerätes kommen und das Gerät abschalten. Das Gerät könnte dadurch beschädigt werden.

Achtung!

Die Länge des Abluftschlauches ist auf die technische Spezifikation des Gerätes abgestimmt. Verlängern Sie nicht den Schlauch, dies könnte zu Störungen am Gerät führen.

Unter Umständen kann es zu einem Unterdruck im Raum kommen, wodurch die Kühlleistung des Gerätes vermindert wird. Um dies zu verhindern muss für Luftzufuhr (Zimmertür einen Spalt offen lassen) gesorgt werden.

Montage des Abluftschlauches durchs offene Fenster (Abb. 6)

- Befestigen Sie den Abluftschlauch durch Linksdrehung am Abluft-Anschlussstutzen (12).
- Befestigen Sie den Abluftschlauch durch Linksdrehung am Wandadapter (13).
- Schieben Sie den Abluft-Anschlussstutzen in die Führung der Anschlussöffnung für den Abluftschlauch.
- Verwenden Sie die Schaumstoffteile und kürzen Sie sie wenn nötig. Stecken Sie den Durchführungsring in die Schaumstofföffnung. Die warme Luft wird ins Freie geleitet. Sichern Sie das Fenster, sodass der Schaumstoff zuverlässig hält

Hinweis: Treffen Sie Vorkehrungen gegen unbefugtes Eindringen durch das Fenster.

Montage des Abluftschlauches durch die Fensterscheibe oder Wand (Abb. 7)

- Schneiden bzw. stemmen Sie ein ca. 130 mm Ø Loch in die Scheibe oder Wand.
- Befestigen Sie den Abluftschlauch (14) durch Linksdrehung am Abluft-Anschlussstutzen (12).
- Führen Sie den Abluftschlauch (14) durch die Scheibe oder Wand und befestigen Sie ihn außen durch Linksdrehung am Anschlussstutzen (12).

D

- Schrauben Sie den Anschlussstutzen (12) an der Außenwand fest.
- Stecken Sie bei Nichtbetrieb der Anlage die Abdeckkappe (17) von außen auf den Anschlussstutzen (12)

6. Bedienung**6.1 Beschreibung der Betriebselemente (Abb. 8)**

1. Schalter „ON/OFF“ - Ein / Aus
2. LED „Kompressor läuft“
3. Schalter „SPEED“ – Ventilatorgeschwindigkeit
4. LED „Ventilator langsam“
5. LED „Ventilator schnell“
6. Schalter „MODE“ – Funktion
7. LED „Automatikfunktion eingestellt“
8. LED „Kühlfunktion eingestellt“
9. LED „Ventilatorfunktion eingestellt“
10. Schalter „TIMER“ – Zeitschaltuhr
11. LED „Zeitschaltuhr ein“
12. Schalter „Down“ – Temperatur niedriger
13. Schalter „UP“ – Temperatur höher
14. Fernbedienungssensor
15. LED – Anzeigefeld
16. LED „Raumtemperatur wird angezeigt“
17. LED „Solltemperatur wird angezeigt“

6.2 Gerät Ein- und Ausschalten

Drücken Sie den Ein-/Ausschalter (ON/OFF). Das Gerät startet automatisch. Ist die Umgebungstemperatur:

- Höher als 23°C arbeitet das Gerät in der Kühlfunktion
- Zwischen 20°C und 23°C arbeitet das Gerät in der Ventilatorfunktion.

Entsprechend der Funktion in der das Gerät arbeitet, leuchten die LED's (s. Bedienfeld).

Hinweis: Das LCD Anzeigefeld zeigt die aktuelle Raumtemperatur an. (0-50°C)

Um das Gerät auszuschalten, drücken Sie nochmals den Ein-/Ausschalter.

⚠ Achtung!

Nach dem Ausschalten des Gerätes müssen Sie mindestens 3 Minuten warten, bevor sie es wieder einschalten. Dadurch wird der Kompressor vor Überlastung geschützt und dessen Lebensdauer erheblich verlängert.

Die LED "Kompressor läuft" leuchtet sobald der Kompressor eingeschaltet ist.

Das Kühlsystem schaltet sich aus, wenn die Zimmertemperatur niedriger als der eingestellte Wert am Thermostat ist. Die Luftumwälzung - Ventilation läuft wie eingestellt weiter. Wenn die Raumtemperatur wieder ansteigt, schaltet sich die Kühlung wieder ein.

6.3 Funktion auswählen

Drücken Sie den Wahlschalter „Funktion“ (MODE) in der Reihenfolge „Automatik“, „Kühlen“, „Ventilator“. Die der gewählten Funktion entsprechende LED leuchtet (s. Bedienfeld).

6.4 Soll-Temperatur einstellen

Drücken Sie den Wahlschalter „Wärmer“ (UP) oder „Kühler“ (DOWN) um die von Ihnen gewünschte Solltemperatur einzustellen. Beim Drücken des Wahlschalters „Wärmer“ oder „Kühler“ wird im LED - Anzeigefeld die von Ihnen gewünschte Solltemperatur angezeigt. Ansonsten zeigt das LED - Anzeigefeld immer die aktuelle Raumtemperatur an.

6.5 Ventilatorgeschwindigkeit auswählen

Drücken Sie den Wahlschalter „Ventilatorgeschwindigkeit“ um die gewünschte Ventilatorgeschwindigkeit einzustellen. Die der gewählten Funktion entsprechende LED leuchtet. (s. Bedienfeld).

Ist das Gerät in „Automatikfunktion“ (AUTO) wird die Ventilatorgeschwindigkeit abhängig von der Raumtemperatur automatisch vom Gerät ausgewählt. Die entsprechende LED leuchtet. Der Wahlschalter „Ventilatorgeschwindigkeit“ ist deaktiviert.

6.6 Zeitschaltuhr einstellen

Drücken Sie den Schalter für „Zeitschaltuhr“ (TIMER) um die gewünschte Betriebsdauer (1 – 12 h) festzulegen. Die LED „Zeitschaltuhr betätigt“ (TIMER) leuchtet. Ist die Zeitschaltuhr eingestellt, schaltet das Gerät automatisch ab. Beim Drücken des Schalters „Zeitschaltuhr“ wird im LED Anzeigefeld die von Ihnen eingestellte Zeit angezeigt. Ist die Zeitschaltuhr nicht eingeschaltet, läuft das Gerät ständig.

Ist das Gerät an der Spannungsversorgung angeschlossen und Sie drücken den Schalter für „Zeitschaltuhr“ (TIMER) können Sie die Einschaltzeit des Geräts festlegen. Steht z.B. die Zeitschaltuhr auf „2“ schaltet das Gerät nach Ablauf von 2 Stunden automatisch ein.

6.7 Fernbedienung

Alle Funktionen können auch mit der mitgelieferten Fernbedienung eingestellt werden.

- Verwenden Sie 2 St. Alkali - Batterien Typ R03 AAA (1,5 V) (nicht im Lieferumfang).
- Benutzen Sie niemals neue und gebrauchte Batterien gleichzeitig.
- Benutzen Sie niemals einen anderen als den angegebenen Batterietyp.
- Wird die Fernbedienung längere Zeit nicht benutzt entnehmen Sie bitte die Batterien um ein Auslaufen zu verhindern.
- Entsorgen Sie verbrauchte Batterien ordnungsgemäß.
- Halten Sie die Fernbedienung in die Richtung der Klimaanlage. Die Reichweite beträgt max. 5 Meter.
- Direkte Sonneneinstrahlung und Gegenstände können den Aktionsradius der Fernbedienung erheblich beeinträchtigen.
- Behandeln Sie die Fernbedienung sorgfältig. Lassen Sie sie nicht fallen, vermeiden Sie Hitze und Feuchtigkeit.

Batterien einsetzen:

1. Öffnen Sie den Batteriefachdeckel.
2. Setzen Sie zwei neue Batterien ein. Beachten Sie unbedingt die richtige Polarität. (+ / -) der Batterien.
3. Schließen Sie den Batteriefachdeckel.

6.8 Einstellung der Luftrichtung (Abb. 9)

Die vertikale Richtung der Luftströmung wird durch die vertikalen Lüftungsgitter bestimmt. Sie müssen per Hand eingestellt werden.

6.9 Ablassen des Kondensats in der Kondensatauffangschale (Abb. 10)

Das Gerät ist im Kühlbetrieb mit einer Kondensatrückführung ausgestattet. Das Kondensat wird während des Kühlbetriebes in einer im Gerät integrierten Auffangschale (ca. 1,2 ltr. Inhalt) gesammelt, über den Verflüssiger verdampft und über den Abluftschlauch nach außen geführt.

Hinweis:

Sollte die Luftfeuchtigkeit des Raumes mehr als 85 % (RH) betragen, ist der Anschluss eines Kondensatablassschlauches (siehe Abschnitt „6.10“) unbedingt notwendig.

DAS GESAMTE KONDENSAT MUSS VOR AUSSERBETRIEBNAHME ODER UMSTELLUNG ABGELASSEN WERDEN!

Hinweis

Wenn die Kondensatauffangschale voll ist, schalten Kompressor und Ventilator ab. Die LED „Kompressor läuft“ blinkt.

In diesem Fall entleeren Sie den Behälter wie unten beschrieben:

1. Schalten Sie das Gerät aus, ziehen Sie den Netzstecker und bewegen Sie das Gerät nicht mehr.
2. Schieben Sie einen Behälter unter die Ablassschraube (1)
3. Schrauben Sie die Ablassschraube (1) ab
4. Entfernen Sie den Gummistopfen (2) von der Ablassöffnung (3)
5. Das Kondensat läuft in den Behälter. Sollte der Behälter kleiner als die Kondensatauffangschale sein, verschließen Sie die Ablassöffnung (3) mit dem Gummistopfen (2) und entleeren Sie den Behälter. Wiederholen Sie den Vorgang ab Punkt 4.
6. Nachdem die Kondensatauffangschale komplett entleert ist, montieren Sie Stopfen (2) und Ablassschraube (1) wieder.
7. Das Gerät kann wieder in Betrieb genommen werden, LED „Kompressor läuft“ blinkt nicht.

6.10 Ablassen des Kondensats mit Schlauch (Abb. 11-13)

BEVOR SIE MIT DEM NACHFOLGEND BESCHRIEBENEN VORGANG BEGINNEN, MUSS DAS GESAMTE KONDENSAT ABGELASSEN SEIN!

1. Schalten Sie das Gerät aus und ziehen Sie den Netzstecker.
2. Schrauben Sie die Ablassschraube (1) ab
3. Entfernen Sie den Gummistopfen (2) von der Ablassöffnung (3)
4. Stecken Sie den Kondensatablassschlauch (4) auf und sichern Sie ihn mit einer Schelle
5. Der Ablaufschlauch kann mit einem $\varnothing 18\text{mm}$ Schlauch (5) verlängert werden. Verwenden Sie dazu ein passendes Verbindungsstück.

Hinweis:

Der Ablaufschlauch muss leicht abfallend nach außen verlaufen. Das Blinken der LED „Kompressor läuft“ ist außer Betrieb.

D**7. Reinigung, Wartung, Ersatzteilbestellung**

Vor allen Reinigungsarbeiten ziehen Sie den Netzstecker, um einen Stromschlag oder Feuergefahren zu vermeiden.

7.1 Luftfilter reinigen

Die Klimaanlage ist mit 2 Filter ausgestattet:

1. Staubfilter (engmaschiges Filternetz)
2. Aktivkohlefilter (bindet Partikel in der Luft und verhindert das Entstehen von Bakterien)

Achtung: Betreiben Sie das Gerät nie ohne Luftfilter.

1) Staubfilter

Entnehmen Sie den Filterrahmen, in dem Sie diesen nach oben wegziehen.

Entfernen Sie anschließend den Aktivkohlefilter. Verwenden Sie einen Staubsauger oder klopfen Sie den Staubfilter leicht aus. Ist der Filter sehr verschmutzt, waschen sie ihn mit warmem Wasser vorsichtig aus. Anschließend gut trocknen lassen.

2) Aktivkohlefilter

Der Aktivkohlefilter befindet sich hinter dem oberen Staubfilter und ist nicht waschbar. Seine Lebensdauer ist abhängig von den Betriebsbedingungen.

Der Filter sollte geprüft und falls nötig ersetzt werden. Der Filterrahmen mit Aktivkohlefilter wird anschließend wieder am Gerät eingesetzt.

7.2 Gehäusereinigung

Verwenden Sie nur milde Reinigungsmittel und ein weiches Tuch, um das Gehäuse zu reinigen. Verwenden Sie niemals aggressive Mittel, Benzin, Alkohol oder Verdünnung zur Reinigung. Setzen Sie den Filter erst wieder ein, wenn er trocken ist.

7.3 Zum Saisonende

- Am Ende der Saison lassen Sie das Gerät etwa 3 Stunden in der Ventilatorfunktion laufen.
- Anschließend rollen Sie das Netzkabel auf, und wickeln es um die Aufhängung (Abb. 1 / Pos. 10) auf der Geräterückseite.
- Stellen Sie ein geeignetes Gefäß unter den Kondensatablass und entfernen Sie den Stopfen. Die Auffangschale wird entleert (s. Kapitel 6.9).
- Stecken Sie den Stopfen wieder in den Kondensatablass.

Achtung: Ein fehlender oder nicht richtig aufgesteckter Stopfen führt zu Wasseraustritt bei Wiederinbetriebnahme.

- Reinigen Sie die Filter und das Gehäuse.
- Setzen Sie die Filter, wenn trocken, wieder ein.

- Packen Sie das Gerät zur aufrechten Lagerung an einem staubfreien, trockenen Ort am besten in den Originalkarton.

7.4 Wartung

Im Geräteinneren befinden sich keine weiteren zu wartenden Teile.

7.5 Ersatzteilbestellung

Bei der Ersatzteilbestellung sollten folgende Angaben gemacht werden:

- Typ des Gerätes
 - Artikelnummer des Gerätes
 - Ident- Nummer des Gerätes
 - Ersatzteil- Nummer des erforderlichen Ersatzteils
- Aktuelle Preise und Infos finden Sie unter www.isc-gmbh.info

8. Entsorgung und Wiederverwertung

Das Gerät befindet sich in einer Verpackung um Transportschäden zu verhindern. Diese Verpackung ist Rohstoff und ist somit wieder verwendbar oder kann dem Rohstoffkreislauf zurückgeführt werden. Das Gerät und dessen Zubehör bestehen aus verschiedenen Materialien, wie z.B. Metall und Kunststoffe. Führen Sie defekte Bauteile der Sondermüllentsorgung zu. Fragen Sie im Fachgeschäft oder in der Gemeindeverwaltung nach!

9. Hinweise zur Fehlerbeseitigung

Wenn das Gerät richtig betrieben wird, dürften keine Störungen auftreten. Bei Störungen prüfen Sie die folgenden Möglichkeiten, bevor Sie den Kundendienst verständigen.

Problem	mögliche Ursache	Abhilfe
Gerät arbeitet nicht oder schaltet selbstständig ab	Stromausfall Netzleitung oder Netzstecker beschädigt? Kondensatauffangwanne voll Die Umgebungstemperatur liegt außerhalb des Arbeitsbereiches	Spannung prüfen, ggf. auf Wiedereinschalten warten. Instandsetzung durch Fachbetrieb Kondensatauffangwanne entleeren Gerät nicht außerhalb des Arbeitsbereiches betreiben
Gerät kühlt nicht oder nicht zufriedenstellend	Abluftschlauch abgeknickt, nach unten geführt, verlängert, verstopft Filter verunreinigt, Öffnungen durch Fremdkörper blockiert Mindestabstände zu klein Unterdruck im Aufstellungsraum bei Betrieb mit Wanddurchbruch Betriebsmodus "Kühlen" nicht eingestellt Gerät wird mit Einschaltverzögerung betrieben Solltemperatur zu hoch eingestellt Überspannung durch Blitzschläge	Für freien weg der Abluft sorgen Filter reinigen, Fremdkörper entfernen Mindestabstände einhalten Druckausgleich durch Öffnen von Tür/Fenster schaffen Betriebsmodus "Kühlen" einstellen Gerät einschalten Solltemperatur reduzieren Gerät ausschalten, Netzstecker ziehen, nach 5 Minuten Wartezeit neu einschalten
Kondenswasseraustritt am Gerät	Gerät steht schief Stopfen der beiden Kondensat-Abflüsse sind nicht korrekt aufgesteckt oder beschädigt	Gerät senkrecht stellen, auf sicheren Stand achten Stopfen korrekt anbringen oder ggf. ersetzen

Nach längerem Gebrauch sollte das Gerät durch eine Fachfirma überprüft werden.

GB

1. Safety informations
2. Layout
3. Proper use
4. Technical data
5. Before starting the equipment
6. Operation
7. Cleaning, maintenance and ordering of spare parts
8. Disposal and recycling
9. Troubleshooting

⚠ Important!

When using the equipment, a few safety precautions must be observed to avoid injuries and damage. Please read the complete operating instructions and safety regulations with due care. Keep this manual in a safe place, so that the information is available at all times. If you give the equipment to any other person, hand over these operating instructions and safety regulations as well. We cannot accept any liability for damage or accidents which arise due to a failure to follow these instructions and the safety instructions.

1. Safety informations

- Read and comply with the safety instructions before you start to use the equipment.
- Keep the operating instructions in a safe place once you have read them and give them to all third parties who may also operate the air conditioner.
- Position the equipment in such a way that the mains plug is accessible at all times.
- Check the mains lead at regular intervals for signs of defects or damage. A damaged mains lead may only be replaced by an electrician or ISC GmbH in compliance with the relevant regulations.
- This equipment is not designed for commercial use.
- The equipment must never be used in bathrooms.
- Children or infirm persons may use the equipment only under supervision. Children are not allowed to use the equipment as a toy.
- The air conditioner is only suitable for air-conditioning in small- to medium-sized rooms. Never use it for special purposes such as for the storage of food, precision instruments, plants, animals, paints or works of art, since they could become damaged.
- Check that the actual mains voltage is the same as the mains voltage specified on the rating plate.
- The equipment may only be operated from a properly earthed shock-proof socket.
- For electrical safety purposes we recommend that you install a residual current device circuit-breaker (earth-leakage circuit-breaker).
- **Important!** Do not extend the cable and never use multiple plugs. Otherwise there is a risk that electrical safety can no longer be guaranteed.
- Never pull the mains plug out of the socket while the equipment is running.
- In the event of any abnormalities in the operation of the equipment (e.g. smell of burning), immediately switch off the equipment and pull the plug. There is a risk of electric shock or fire damage if the equipment is allowed to continue running with possible defects.
- Never pull the plug out of the socket by pulling the cable. Hold the mains plug firmly to pull it out of the socket. Otherwise there is a risk of damaging the cable.
- Never actuate any switches with wet hands. Otherwise there is a danger of an electric shock.
- Never allow the cool air to blow directly at you and do not allow the air in the room to become too cold. This may lead to discomfort and may also be harmful to health.
- Never place and plants or animals directly in the path of the flow of cool air. Plants or animals may suffer under the effect of the flow of cool air.
- Never poke fingers or objects in the air outlet vents. The rotating fan can cause injuries.
- Never attempt to repair the air conditioner yourself. Improper repair and maintenance work can result in damage to the equipment and cause fires or damage from condensation water.
- Always switch off the equipment and pull the plug before you start to clean it (risk of injury).
- Never clean the air conditioner with water. This could result in an electric shock or fire.
- Do not use any inflammable agents for cleaning purposes as they could cause a fire or deformation.
- Never touch any metal parts on the inside of the equipment when removing the air filter. You may injure yourself.
- If the air conditioner is not used for a lengthy period of time the room has to be ventilated every now and then, otherwise there is a risk of lack of oxygen.
- Never install the equipment in a room in which combustible gases can be emitted. Emitted gases may collect and cause an explosion.
- Never hold any burning objects close to the equipment if they could be directly affected by the emitted air. This may result in their not being completely burnt.
- Pull the mains plug out of the socket if the equipment is not going to be used for some time.
- Always switch off the equipment and pull out the power plug during a storm. Electrical parts may get damaged as a result of overvoltage.
- If the coolant circuit should develop a leak, switch off the equipment immediately and contact your service partner.
- There is a risk of harmful gas being generated if any of the coolant escapes and comes into contact with a flame. Switch off the equipment

GB

immediately.

- To avoid electromagnetic interference the device should be kept away from televisions and radios.
- Always place the portable device on a firm, horizontal footing.
- The unit must always be stored and operated in an upright position.
- The unit must never be covered whilst it is operating since this prevents air passing in and out of it, resulting in the unit being damaged.

Packaging

The unit is supplied in packaging to prevent it from being damaged in transit. The raw materials in this packaging can be reused or recycled.

⚠ CAUTION!

Read all safety regulations and instructions.

Any errors made in following the safety regulations and instructions may result in an electric shock, fire and/or serious injury.

Keep all safety regulations and instructions in a safe place for future use.

2. Layout

Front (Fig. 1)

1. LED display
2. Indicator panel
3. Function button
4. Air outlet grille
5. Trough handles
6. Guide rollers

Rear (Fig. 2)

7. Air filter
8. Air inlet
9. Connection operating for exhaust hose
10. Mains lead hanger
11. Connection for continuous condensation drain

Accessories (Fig. 3)

12. Exhaust air connection port
13. Wall adapter
14. Exhaust air hose
15. Foam with connection opening for wall adapter
16. Foam
17. Cover cap for window/wall opening
18. Water drainage hose
19. Activated carbon filter
20. Remote control

3. Proper use

The air-conditioning system is only designed to air-condition dry rooms with a maximum room volume of 75 m³. The room volume depends on the local conditions. Large window areas, additional heat sources (PC, television, people, etc.), poor wall insulation, etc. serve to reduce this room volume.

The machine is to be used only for its prescribed purpose. Any other use is deemed to be a case of misuse. The user / operator and not the manufacturer will be liable for any damage or injuries of any kind caused as a result of this.

Please note that our equipment has not been designed for use in commercial, trade or industrial applications. Our warranty will be voided if the machine is used in commercial, trade or industrial businesses or for equivalent purposes.

4. Technical data

Mains voltage:	220 - 240 V ~ 50 Hz
Refrigerant:	R410 A
Refrigerant group:	L1
Refrigerant filling capacity:	530 g
Cooling capacity*:	2740 W
Power input*:	1065 W
Energy efficiency class*:	C (EER 2.57)
Area of application: "Room temperature"	18 - 32°C
Max. pressure:	4.2 MPA
Max. dehumidifier output (30 °C/80% RH):	36 l/day
Fan speed levels:	2 + Automatic
Max. air throughput:	350 cbm/h
Compressor start-up current RLA max.	23 A
Sound pressure level:	≤ 56 dB(A)
Housing dimensions H x W x D:	753 x 430 x 403 mm
Unit weight:	approx. 30 kg

* Data in accordance with EN 14511

5. Before starting the equipment

- Before you connect the equipment to the mains supply make sure that the data on the rating plate are identical to the mains data.
- Always place the portable device on a firm, horizontal footing.
- The machine must always be in an upright position.
- Never tilt the device by more than 45°!

Whenever the device has been transported (inclined positions), leave for at least one hour before connecting to a socket outlet.

- In the cooling function the warm exhaust air must be transferred outside by the exhaust air hose. An opening in the wall or window must therefore be provided.
- Please note that the minimum distance between the equipment and the wall to the side and rear must be 50 cm. The minimum distance to other objects at the front must be 2 m.

5.1. Replacing the carbon filter (Fig. 4)

1. Take out the filter frame
2. Remove the filter fastener from the filter frame
3. Take the carbon filter out of the bag
4. Place the carbon filter in the filter frame
5. Fasten the filter with the filter fastener
6. Slide in the filter frame

5.2. Installing the exhaust air hose (Fig. 5)

Use only the supplied exhaust air hose (Ø 120 mm). The length of the exhaust air hose can be varied from between 300 mm to 1500 mm. For the most effective cooling the hose should be as short as possible. Avoid kinks or excessive bends in the hose so that the exhaust air can be transferred out without hindrance. If you ignore this advice, the device as a whole may overheat and shut down. This could result in damage to the device.

Warning!

The length of the exhaust air hose is matched to the technical specifications of the device. Never extend the hose as this could lead to malfunctions or faults on the device.

Under certain circumstances a partial vacuum may develop in the room, which will lead to a reduction in the cooling performance of the device. To prevent this from happening you must ensure that there is a supply of air to the room (leave the door to the room slightly open).

Fitting the exhaust air hose through an open window (Fig. 6)

- Secure the exhaust air hose to the exhaust air connection port (12) by turning it anti-clockwise.
- Secure the exhaust air hose to the wall adapter (13) by turning it anti-clockwise.
- Push the exhaust air connection port into the guide in the connection opening for the exhaust air hose.
- Secure the exhaust air hose to the feed-through ring by turning it anti-clockwise. Use the foam parts and shorten them if required. Insert the

feed-through ring into the foam opening. The warm air will be removed to the outdoors. Secure the window so that the foam is kept firmly in place.

Note: Take appropriate precautions to prevent unauthorized entry through the window.

Installing the exhaust air hose through the window or wall (Fig. 7)

- Cut or chisel a hole with a diameter of approx. 130 mm in the window or wall.
- Secure the exhaust air hose (14) to the exhaust air connection port (12) by turning it anti-clockwise.
- Guide the exhaust air hose (14) through the window or wall and secure it on the outside to the connection port (12) by turning it anti-clockwise.
- Screw the connection port (12) to the external wall.
- Place the cover cap (17) on the outside of the connection port (12) when the unit is not being used.

6. Operation

6.1 Description of the control elements (Fig. 8)

1. "ON/OFF" switch – ON/OFF
2. LED "Compressor on"
3. "SPEED" switch – fan speed
4. LED "Fan: Slow"
5. LED "Fan: Fast"
6. "MODE" switch
7. LED "Automatic mode set"
8. LED "Cool mode set"
9. LED "Fan function set"
10. "TIMER" switch
11. LED "Timer on"
12. "Down" switch – temperature lower
13. "UP" switch – temperature higher
14. Remote control sensor
15. LED indicator panel
16. LED "Room temperature display"
17. LED "Nominal temperature display"

6.2 Switching the device on and off

Press the On/Off switch. The device starts up automatically. If the ambient temperature:

- is higher than 23°C the device will run in cooling mode;
- if it is between 20°C and 23°C the device will run in fan mode.

The status of the device, or mode in which it is running, will be shown by the corresponding LEDs (see indicator panel).

GB

Note: The LCD indicator panel shows the current room temperature (0 -50°C).

To switch the device off, press the On/Off switch again.

Important.

After you have switched off the unit, you must wait at least three minutes before you switch it on again. This protects the compressor from overloads and considerably extends its service life.

The "Compressor on" LED will light up as soon as the compressed is switched on.

The cooling system switches itself off whenever the room temperature is below the value set on the thermostat. The air circulation/ventilation fan continues to run as set. If the room temperature increases again, the cooling system switches on again.

6.3 Selecting the mode

Press the "Mode" selector (MODE) in the sequence "Automatic", "Cool", "Fan". The LED for the selected mode lights up (see indicator panel).

6.4 Setting the set-point temperature

Press the "Warmer" selector (UP) or "Cooler" (DOWN) to set your desired set-point temperature. If you press the "Warmer" or "Cooler" selector, the LCD indicator panel will show your desired set-point temperature. Otherwise the LCD indicator panel always shows the current room temperature.

6.5 Selecting the fan speed

Press the "Fan speed" selector to set the desired fan speed.

The LED for the mode lights up (see indicator panel). If the device is in "Automatic mode" (AUTO) the fan speed will be selected automatically by the device in dependency on the room temperature. The corresponding LED lights up. The "Fan speed" is deactivated.

6.6 Setting the timer

Press the switch for the "Timer" (TIMER) to set the desired operating time (1 - 12 h). The "Timer" (TIMER) LED lights up. If the timer is set, the device starts automatically. If you press the "Timer" switch, the time you have set will be shown in the LCD indicator panel. If the timer has not been switched on, the device will run continuously.

If the unit is connected to the voltage supply and you press the TIMER switch, you can set the time at which you wish the unit to be switched on. If, for

example, the timer shows "2", this means that the device will start up automatically in 2 hours time.

6.7 Remote control

All modes and functions can be set using the supplied remote control.

- Use two alkali batteries, type R03 AAA (1.5 V) (not supplied).
- Never use a combination of new and used batteries.
- Never use a battery type other than the specified one.
- If the remote control is not used for a lengthy period of time, remove the batteries to prevent them leaking.
- Dispose of spent batteries properly.
- Point the remote control towards the air-conditioning system. The range is max. 5 meters.
- Direct sunlight and objects can considerably reduce the range of the remote control.
- Handle the remote control with care. Do not drop it and keep it away from heat and moisture.

Inserting batteries

1. Open the battery compartment cover.
2. Insert two new batteries. Be sure to observe the correct polarity (+/-) of the batteries.
3. Close the battery compartment cover.

6.8 Setting the air flow direction (Fig. 9)

The vertical direction of the air flow is determined by the vertical ventilation grille. It has to be adjusted by hand.

6.9 Draining the condensate in the condensate tray (Fig. 10)

For the cooling mode the device is fitted with a condensate return unit. When the system is in operation the condensate is collected in a trough (approx. contents 1.2 liters) integrated in the device. From there it is evaporated by the condenser and transferred outside by the exhaust air hose.

Note:

If the humidity in the room exceeds 85% (RH), a condensate drainage hose (see section "6.10") is absolutely essential.

ALL OF THE CONDENSATE MUST BE DRAINED OFF BEFORE YOU EVER RELOCATE OR STOP USING THE DEVICE.

Note:

When the condensate tray is full the compressor and the fan motor shut down. The "Compressor on" LED

will flash. The signal can be disabled by pressing any button. The unit will then be shut down completely. When this happens, empty the tray as described below:

1. Switch off the unit, pull the plug and do not move the unit.
2. Push a container under the drain screw (1).
3. Unscrew the drain screw (1).
4. Remove the rubber bung (2) from the drain opening (3).
5. The condensate runs into the container. If the container is smaller than the condensate tray, seal the drain opening (3) with the rubber bung (2) and empty the container. Then repeat the process from point 4.
6. Once the condensate tray has been completely emptied, fit the bung (2) and the drainage screw (1) again.
7. Start the unit again. The "Compressor on" LED will no longer flash.

6.10 Draining the condensate with a hose (Fig. 11-13)

ALL THE CONDENSATE MUST HAVE BEEN DRAINED BEFORE YOU START THE FOLLOWING PROCESS.

1. Switch off the unit and pull the power plug.
2. Unscrew the drain screw (1).
3. Remove the rubber bung (2) from the drain opening (3).
4. Connect the condensate drainage hose (4) and secure it with a clip
5. The drainage hose can be extended with a hose (5) with a diameter of 18mm. If you do so, make sure you use a suitable connector.

Note:

The drainage hose must run to the outside with a slight fall. The flashing of the "Compressor on" LED is non-functional.

7. Cleaning, maintenance and ordering of spare parts

To avoid an electric shock or risk of fire, always pull out the mains plug first before starting any cleaning work .

7.1 Cleaning the air filter

The air conditioner is fitted with 2 filters.

1. Dust filter (close-meshed filter net)
2. Activated carbon filter (binds particles in the air and prevents the development of bacteria)

Important: Never use the device without air filters.

1) Dust filter

Remove the filter frame by pulling it out upwards. Then remove the activated carbon filter. Use a vacuum cleaner or tap the dust filter gently to remove the dust. If the filter is very dirty, wash it carefully with warm water. Then allow to dry thoroughly.

2) Activated carbon filter

The activated carbon filter is located behind the top dust filter and cannot be washed. Its service life is dependent on the operating conditions. The filter should be inspected and replaced if necessary. The filter frame then has to be fitted back on the device with the activated charcoal filter.

7.2 Cleaning the housing

Use only gentle cleaner and a soft cloth to clean the housing. Never use aggressive media, petrol, alcohol or thinner. Only fit the filter back in place when thoroughly dry.

7.3 At the end of the season

- At the end of the season, let the device run for approx. 3 hours in the fan function (FAN).
- Then roll up the power cable and store it in the storage compartment provided at the back of the device (fig. 1/10).
- Place a suitable container beneath the condensate drain and remove the plug. The trough then empties (see Chapter 6.9).
- Re-insert the plug in the condensate drain.
Important: If the plug is not inserted or is not inserted correctly, water will escape the next time the device is used again.
- Clean the filter and the housing.
- Re-insert the filter when thoroughly dry.
- Store the device in an upright position, preferably packed in the original box, in a dry and dust-tight location.

7.4 Maintenance

- There are no parts inside the equipment which require additional maintenance.

7.5 Ordering replacement parts:

Please quote the following data when ordering replacement parts:

- Type of machine
- Article number of the machine
- Identification number of the machine
- Replacement part number of the part required

For our latest prices and information please go to www.isc-gmbh.info

GB

8. Disposal and recycling

The unit is supplied in packaging to prevent its being damaged in transit. This packaging is raw material and can therefore be reused or can be returned to the raw material system.

The unit and its accessories are made of various types of material, such as metal and plastic. Defective components must be disposed of as special waste. Ask your dealer or your local council.

9. Troubleshooting

If the device is operated properly you should experience no problems with malfunctions or faults. In the event of any malfunctions or faults, please check the following before you contact your customer services.

Problem	Rectification measures
Device does not work	Is the mains plug properly connected? Is there a voltage supply at the mains socket outlet? Was the ON/OFF button pressed? Is the condensation water tank full or not properly inserted?
Device does not have a cooling effect or cooling performance is not satisfactory	If the room temperature is below 18°C, the cooling mode will not work. If the room temperature is above 18°C, the cooling compressor will automatically activate after a potential defrosting phase. Is the room exposed to direct sunlight? Are any doors and windows open? Are there a lot of people in the room? Is a device in the room generating a lot of heat?
Weak ventilation performance	Is the air hose blocked? Is the filter soiled? Is the air inlet or air outlet blocked?
The device is too loud	Has the device been set up on an uneven surface/at an angle?
The compressor does not work	Is the condensation water tank full? If the compressor has overheated and the overheating cutout has switched off the compressor, wait until the compressor cools down.

Have the device inspected by a specialist firm when you have used it for some time.

F

1. Consignes de sécurité
2. Description de l'appareil
3. Utilisation conforme à l'affectation
4. Caractéristiques techniques
5. Avant la mise en service
6. Commande
7. Nettoyage, maintenance et commande de pièces de rechange
8. Mise au rebut et recyclage
9. Conseils en cas de défaillance

⚠ Attention !

Lors de l'utilisation d'appareils, il faut respecter certaines mesures de sécurité afin d'éviter des blessures et dommages. Veuillez donc lire attentivement ce mode d'emploi/ces consignes de sécurité. Veillez à le conserver en bon état pour pouvoir accéder aux informations à tout moment. Si l'appareil doit être remis à d'autres personnes, veillez à leur remettre aussi ce mode d'emploi/ces consignes de sécurité. Nous déclinons toute responsabilité pour les accidents et dommages dus au non-respect de ce mode d'emploi et des consignes de sécurité.

1. Consignes de sécurité

- Lisez les consignes de sécurité à respecter avant d'employer l'appareil.
- Une fois lu, conservez le mode d'emploi et remettez-le à toute personne chargée de commander le système de climatisation.
- Mettez l'appareil en place de manière que la fiche secteur soit toujours accessible.
- Le câble réseau doit être régulièrement contrôlé du point de vue d'éventuels défauts ou endommagements. Un câble réseau endommagé doit uniquement être remplacé par un(e) spécialiste électricien(ne) ou par l'entreprise ISC GmbH en prenant en considération les prescriptions pertinentes.
- L'appareil ne convient pas à une utilisation industrielle.
- Il est interdit d'utiliser l'appareil dans la salle de bains.
- Les enfants ou personnes fragiles sont uniquement autorisées à utiliser cet appareil sous surveillance. Il est interdit aux petits-enfants de jouer avec cet appareil.
- Le système de climatisation convient uniquement à l'acclimatation de salles petites à moyenne. Ne n'utilisez pas à des buts spéciaux (conservation d'aliments, d'instruments de précision, de plantes, animaux, de couleurs ou d'objets d'art). Cela pourrait endommager ces choses.
- Assurez-vous que la tension secteur disponible ait la même valeur que celle indiquée comme tension réseau sur la plaque signalétique.
- Il est seulement autorisé de raccorder l'appareil à une prise de courant de sécurité correctement mise à la terre.
- Pour la sécurité électrique, installez un disjoncteur à courant de défaut (disjoncteur protecteur FI).
- **Attention !** Ne rallongez pas câble réseau et n'utilisez pas de prises multiples. La sécurité électrique ne serait sinon plus assurée.
- Ne retirez jamais la fiche secteur de la prise lorsque l'appareil fonctionne.
- Mettez immédiatement l'appareil hors circuit et retirez le câble secteur dès que vous constatez un état de fonctionnement anormal (par exemple une odeur de brûlé). Si vous continuez à faire fonctionner alors l'appareil, cela peut entraîner des défauts de l'installation, une électrocution ou encore des incendies.
- Ne tirez jamais la fiche de contact de la prise de courant par le câble. Retirez la fiche de la prise en la tenant fermement. Sinon, cela peut endommager le câble secteur.
- N'actionnez pas un interrupteur avec des mains mouillées. Cela pourrait entraîner une électrocution.
- Ne vous mettez pas directement dans le courant d'air froid et ne laissez pas la salle devenir trop froide. Cela pourrait vous mettre mal à l'aise et nuire à votre santé.
- Ne déposez aucune plante et ne faites venir aucun animal directement dans le courant d'air froid. Les animaux et les plantes peuvent souffrir sous l'influence du courant d'air froid.
- Ne mettez jamais vos doigts ni des objets dans les orifices de sortie d'air. Le ventilateur en rotation peut entraîner des blessures.
- Ne réparez jamais l'installation vous-même et n'en effectuez pas non plus la maintenance. Les réparations mal appropriées et les travaux d'entretien incorrects peuvent endommager l'appareil et provoquer des incendies ou des dommages en raison de l'eau de condensation.
- Avant de nettoyer l'appareil, mettez-le hors circuit et retirez la fiche secteur. Sinon, risque de blessures.
- Ne nettoyez pas l'installation de conditionnement d'air à l'eau. Cela peut entraîner une électrocution ou un incendie.
- N'utilisez aucun produit de nettoyage combustible. Cela peut entraîner un incendie ou une déformation du boîtier.
- N'effleurez aucune pièce métallique en sortant le filtre à air. Vous pourriez vous blesser.
- Si le système de climatisation est utilisé pendant un temps prolongé, il faut aérer de temps en temps la pièce. Sinon, cela peut entraîner un manque d'oxygène.
- N'installez jamais l'appareil dans une pièce dans laquelle des gaz inflammables peuvent entrer. Le gaz s'échappant peut s'accumuler et causer une explosion.
- Ne conservez aucun objet inflammable à proximité de l'installation, l'air du conditionneur

F

pourrait directement les allumer. Cela pourrait entraîner une brûlure incomplète.

- Tirez la fiche de contact lorsque vous n'utilisez pas l'appareil pendant une période prolongée.
- Mettez l'appareil hors circuit pendant un orage et retirez la fiche secteur. Les pièces électriques peuvent éventuellement être endommagées par une surtension.
- En cas de défaut d'étanchéité dans le circuit de produit réfrigérant, mettez l'appareil immédiatement hors circuit et informez et votre partenaire de services.
- Si du liquide réfrigérant s'échappe dans la pièce, lorsqu'il entre en contact avec une flamme, cela peut entraîner des gaz nocifs à la santé. Mettez l'appareil immédiatement hors circuit.
- Pour éviter des interférences électromagnétiques, maintenez l'appareil à distance des appareils téléviseurs et radios.
- Placez toujours l'appareil transportable sur un support stable et horizontal.
- L'appareil doit toujours être conservé et exploité en position verticale.
- Ne couvrez jamais l'appareil pendant son fonctionnement, étant donné que cela empêche l'entrée d'air et/ou la sortie d'air et endommage l'appareil.

Emballage :

L'appareil se trouve dans un emballage permettant d'éviter les dommages dus au transport. Cet emballage est en matière naturelle et recyclable et peut donc être réutilisé ultérieurement ou réintroduit dans le circuit des matières premières.

⚠ AVERTISSEMENT !**Veillez lire toutes les consignes de sécurité et instructions.**

Tout non-respect des consignes de sécurité et instructions peut provoquer une décharge électrique, un incendie et/ou des blessures graves.

Conservez toutes les consignes de sécurité et instructions pour une consultation ultérieure.**2. Description de l'appareil****Face avant (fig. 1)**

1. Affichage LED
2. Zone de commande
3. Bouton-poussoir de fonction
4. Grille de diffusion d'air
5. Cavités des poignées
6. Roues directrices

Face arrière (fig. 2)

7. Filtre à air
8. Entrée d'air
9. Orifice de raccordement pour tuyau d'air d'échappement
10. Suspension du câble réseau
11. Raccord pour sortie constante de l'eau de condensation

Accessoires (fig. 3)

12. Tubulure de raccordement d'air d'échappement
13. Adaptateur mural
14. Tuyau d'air d'échappement
15. Mousse avec orifice de raccordement pour adaptateur mural
16. Mousse
17. Capot de recouvrement pour les perçages de mur -fenêtres
18. Tuyau de sortie d'eau
19. Filtre à charbon actif
20. Télécommande

3. Utilisation conforme à l'affectation

Le climatiseur convient uniquement à la climatisation de pièces sèches d'un volume de 75 m³ maxi. La taille de la pièce dépend des circonstances du lieu. De grandes surfaces vitrées, des sources de chaleur supplémentaires (ordinateur, télévision, personnes, etc.), un défaut d'isolation des murs, etc. diminuent cette taille de la pièce.

La machine doit exclusivement être employée conformément à son affectation. Chaque utilisation allant au-delà de cette affectation est considérée comme non conforme. Pour les dommages en résultant ou les blessures de tout genre, le producteur décline toute responsabilité et l'opérateur/l'exploitant est responsable.

Veillez au fait que nos appareils, conformément à leur affectation, n'ont pas été construits, pour être utilisés dans un environnement professionnel, industriel ou artisanal. Nous déclinons toute responsabilité si l'appareil est utilisé professionnellement, artisanalement ou dans des sociétés industrielles, tout comme pour toute activité équivalente.

4. Caracteristiques techniques

Tension du réseau :	220 - 240 V ~ 50 Hz
Réfrigérant :	R410 A
Groupe de réfrigérant :	L1
Quantité de remplissage de réfrigérant :	530 g
Puissance frigorifique* :	2740 watts
Puissance absorbée* :	1065 W
Classe d'efficacité énergétique* :	C (EER 2,57)
Température ambiante du site d'application :	18 - 32°C
Pression maxi. :	4,2 MPA
Puissance de déshydratation maxi. (30°C/80%RH) :	36 l/Jour
Vitesses de ventilation :	2 + automatique
Débit d'air maxi. :	350 m³/h.
Courant de démarrage du compresseur RLA maxi. :	23 A
Niveau de pression acoustique :	≤ 56 dB(A)
Côtes du carter du H x l x P :	753 x 430 x 403 mm
Poids de l'appareil :	env. 30 kg

* données selon EN 14511

5. Avant la mise en service

- Assurez-vous, avant de connecter la machine, que les données se trouvant sur la plaque de signalisation correspondent bien aux données du réseau.
- Placez toujours l'appareil transportable sur un support stable et horizontal.
- L'appareil doit toujours être en position verticale.
- Ne basculez jamais l'appareil de plus de 45° ! Après un transport (incliner), ne raccordez pas l'appareil pendant au moins 1 heure à la prise de courant.
- En fonction de refroidissement, l'air d'évacuation chaud doit être évacué à l'extérieur via le tuyau d'air d'échappement. Il faut prévoir à cet effet une ouverture dans la paroi ou dans la fenêtre.
- Veillez à ce que l'écart minimal de l'appareil par rapport au mur, latéralement et en arrière doit être de 50 cm. L'écart minimal par rapport des objets vers l'avant doit être 2 m.

5.1. Remplacez le filtre à charbon (fig. 4)

1. Retirez le cadre de filtre
2. Retirez le support de filtre du cadre de filtre
3. Prenez le filtre à charbon de la poche
4. Placez le filtre à charbon dans le cadre du filtre
5. Fixez le filtre au support de filtre
6. Poussez le cadre de filtre

5.2 Montage ontage du tuyau d'air d'échappement

Utilisez exclusivement le tuyau d'air d'échappement fourni. La longueur du tuyau d'air d'échappement peut varier de 300 mm à 1500 mm. Le tuyau le plus court est celui qui donne la meilleure puissance de refroidissement. Des plis ou courbes prononcées du tuyau d'air d'échappement doivent être évités afin que l'air d'échappement puisse sortir sans obstacle vers l'extérieur. Si ce point n'est pas respecté, cela peut entraîner une surchauffe de l'appareil complet et mettre l'appareil hors circuit. Ce qui pourrait endommager l'appareil.

Avertissement !

La longueur du tuyau d'air d'échappement est adaptée à la spécification technique de l'appareil. Ne rallongez pas le tuyau flexible, cela peut entraîner des dérangements de l'appareil.

Le cas échéant, cela peut entraîner une dépression dans la pièce, ce qui réduirait la puissance frigorifique de l'appareil. Pour l'éviter, l'alimentation en air (laisser la porte de chambre entrouverte) doit être assurée.

Montage du tuyau d'air d'échappement par la fenêtre ouverte (fig. 6)

- Fixez le tuyau d'air d'échappement en le tournant à gauche au niveau de la tubulure de raccordement d'air d'échappement (12).
- Fixez le tuyau d'air d'échappement en le tournant à gauche au niveau de l'adaptateur mural (13).
- Poussez le raccord d'air d'échappement dans le guidage de l'orifice de raccordement pour le tuyau d'air d'échappement.
- Fixez le tuyau d'air d'échappement en le tournant à gauche au niveau de la bague de traversée (3). Utilisez les pièces de matière plastique et raccourcissez-les en cas de besoin. Enfichez la bague de traversée dans l'ouverture en mousse. L'air chaud est conduit à l'air libre. Bloquez la fenêtre pour que le caoutchouc mousse tienne bien

Remarque : Prenez des mesures pour éviter que personne ne pénètre sans autorisation par la fenêtre.

Montage du tuyau d'air d'échappement par la vitre ou le mur (fig. 7)

- Cisaillez ou taillez un trou d'env. 130 mm Ø dans la vitre ou le mur.
- Fixez le tuyau d'air d'échappement (14) en le tournant à gauche au niveau de la tubulure de raccordement d'air d'échappement (12).

F

- Faites passer le tuyau d'air d'échappement (14) par la vitre ou le mur et fixez-le à l'extérieur en le tournant à gauche au niveau de la tubulure de raccordement (12).
- Vissez les tubulures de raccordement(12) au niveau du mur extérieur.
- Lorsque l'installation n'est pas en fonctionnement, enfichez le capot de recouvrement (17) de l'extérieur sur la tubulure de raccordement (12)

6. Commande**6.1 Description des organes de commande (fig. 8)**

1. Interrupteur « ON/OFF » - Marche / Arrêt
2. DEL « compresseur fonctionne »
3. Commutateur « SPEED » – vitesse du ventilateur
4. DEL « ventilateur lentement »
5. DEL « ventilateur rapidement »
6. Commutateur « MODE » – fonctionnement
7. DEL « fonctionnement automatique réglé »
8. DEL « fonction de refroidissement réglée »
9. DEL « fonction du ventilateur réglée »
10. Commutateur « TIMER » – minuterie
11. DEL « minuterie marche »
12. Commutateur « Down » - température plus basse
13. Commutateur « UP » – température plus élevée
14. Capteur de télécommande
15. DEL – affichage
16. DEL « température ambiante s'affiche »
17. DEL « température de consigne s'affiche »

6.2 Mettre l'appareil en et hors service

Appuyez sur l'interrupteur Marche / Arrêt (ON/OFF) L'appareil démarre automatiquement Si la température ambiante :

- est supérieure à 23°C, l'appareil fonctionne en mode de refroidissement
- se trouve entre 20°C et 23°C, l'appareil fonctionne en mode ventilateur.

Conformément au mode dans lequel l'appareil fonctionne, les voyants s'allument (cf. tableau de commande).

Remarque : Le champ d'affichage à cristaux liquides indique la température ambiante actuelle. (0-50°C)

Pour mettre l'appareil hors circuit, appuyez encore une fois sur l'interrupteur Marche / Arrêt.

Attention !

Après mise hors service de l'appareil, il faut attendre au moins 3 minutes avant de le remettre en circuit. Ceci protège le compresseur de la surcharge et prolonge nettement sa durabilité.

La DEL « compresseur fonctionne » s'allume dès la mise en circuit du compresseur.

Le système de refroidissement se met hors circuit lorsque la température ambiante est inférieure à celle réglé au thermostat. La circulation de l'air (ventilation) continue à fonctionner comme elle est réglée. Lorsque la température ambiante remonte, le système de refroidissement se met à nouveau en marche.

6.3 Sélectionner la fonction

Appuyez sur le sélecteur „fonction“ (MODE) dans l'ordre suivant : „automatique“, „refroidir“, „ventilateur“. Le voyant correspondant à la fonction sélectionnée s'allume (cf. tableau de commande).

6.4 Régler la température de consigne

Appuyez sur le sélecteur „plus chaud“ (UP) ou „plus froid“ (DOWN) afin de régler la température de consigne désirée. En appuyant sur le sélecteur „plus chaud“ ou „plus froid“, la température de consigne désirée s'affiche dans le champ d'affichage à cristaux liquides. Sinon, le champ d'affichage à cristaux liquides indique toujours la température ambiante actuelle.

6.5 Sélectionner la vitesse du ventilateur

Appuyez sur le sélecteur „vitesse du ventilateur“ afin de régler la vitesse de ventilateur désirée.

Le voyant correspondant à la fonction sélectionnée s'allume (cf. tableau de commande).

Si l'appareil est en „fonctionnement automatique“ (AUTO), la vitesse du ventilateur est sélectionnée automatiquement par l'appareil en fonction de la température ambiante. Le voyant correspondant s'allume. Le sélecteur „vitesse du ventilateur“ est désactivé.

6.6 Régler la minuterie

Appuyez sur l'interrupteur de la „minuterie“ (TIMER) afin de déterminer la durée de service désirée (1 - 12 h). Le voyant „minuterie actionnée“ (TIMER) s'allume. Lorsque la minuterie est réglée, l'appareil se met automatiquement hors circuit. En appuyant sur l'interrupteur „minuterie“, le temps que vous avez réglé s'affiche dans le champ d'affichage à cristaux liquides. Si la minuterie n'est pas en circuit, l'appareil fonctionne constamment.

Lorsque l'appareil est branché à l'alimentation en tension et que vous poussez l'interrupteur de la « minuterie » (TIMER), vous pouvez régler le moment de mise en circuit de l'appareil. Si p. ex. la minuterie est sur « 2 », l'appareil se met automatiquement en circuit au bout de 2 heures.

6.7 Télécommande

Toutes les fonctions peuvent également se régler via la télécommande fournie.

- Utilisez 2 piles alcalines de type R03 AAA (1,5 V) (non comprises dans la livraison).
- N'utilisez jamais simultanément des piles neuves et usées.
- N'utilisez jamais un autre type de pile que celui indiqué.
- Lorsque la télécommande n'est pas utilisée pendant une période prolongée, retirez les piles pour éviter qu'elles ne fuient.
- Éliminez les piles usées dans les règles de l'art.
- Dirigez la télécommande vers le climatiseur. La portée maxi. est de 5 mètres.
- L'exposition directe aux rayons du soleil et des objets peuvent affecter de manière notable le rayon d'action de la télécommande.
- Manipulez la télécommande avec soin. Ne la laissez pas tomber, évitez la chaleur et l'humidité.

Insérer les piles :

1. Ouvrez le couvercle du compartiment à piles.
2. Placez deux nouvelles piles. Respectez absolument la bonne polarité (+ / -) des piles.
3. Fermez le couvercle du compartiment à piles.

6.8 Réglage du sens de l'air (fig. 9)

le sens vertical du courant de l'air est déterminé par les grilles de ventilation verticales. Elles doivent être réglées à la main.

6.9 Vidange du condensat dans la cuve de collecte d'eau de condensation (fig. 10)

L'appareil est doté d'un recyclage de l'eau de condensation en mode de refroidissement. L'eau de condensation est collectée pendant le mode de refroidissement dans une cuve de collecte intégrée à l'appareil (env. 1,2 l. de contenu), elle est vaporisée via condenseur et conduite vers l'extérieur via le tuyau d'air d'échappement.

Remarque :

Lorsque l'humidité de l'air de la pièce est supérieure à 85 % (RH), le raccord d'un tuyau d'évacuation d'eau de condensation (voir chapitre « 6.10 ») est absolument nécessaire.

TOUTE L'EAU CONDENSEE DOIT ETRE DEGAGEE AVANT LA MISE HORS CIRCUIT OU LE DEPLACEMENT DE L'APPAREIL !

Recommandation

Lorsque la cuve de collecte d'eau de condensation est pleine, le compresseur et le moteur du ventilateur se mettent hors circuit. La DEL « compresseur fonctionne » clignote.

Dans ce cas, les réservoirs se vident comme décrit plus bas :

1. Mettez l'appareil hors circuit., tirez la fiche de contact et ne déplacez plus l'appareil.
2. Poussez un réservoir sous le bouchon fileté de décharge (1)
3. Dévissez le bouchon de vidange (1)
4. Ôtez le capuchon en caoutchouc (2) de l'orifice d'évacuation (3)
5. L'eau de condensation s'écoule dans le réservoir. Lorsque le réservoir est plus petit que la cuve de collecte d'eau de condensation, verrouillez l'orifice d'évacuation (3) avec le capuchon en caoutchouc (2) et videz les réservoirs. Répétez l'opération à partir du point 4.
6. Une fois la cuve de collecte d'eau de condensation complètement vidée, remontez le bouchon (2) et le bouchon fileté de décharge (1).
7. L'appareil peut être remis en service, le voyant « compresseur fonctionne » ne clignote pas.

6.10 Vidange du condensat avec tuyau (fig. 11-13)

AVANT DE COMMENCER LA PROCEDURE DECRITE CI-DESSOUS, IL FAUT VIDANGER TOUTE L'EAU CONDENSEE !

1. Mettre l'appareil hors circuit et tirez la fiche de contact.
2. Dévissez le bouchon de vidange (1)
3. Ôtez le capuchon en caoutchouc (2) de l'orifice d'évacuation (3)
4. Montez le tuyau d'évacuation d'eau de condensation (4) et bloquez-le avec une bride de fixation
5. Le tuyau d'écoulement peut être rallongé avec un tuyau (5) de $\varnothing 18\text{mm}$. Utilisez pour ce faire un raccord convenable.

Remarque :

Le tuyau d'écoulement doit être guidé légèrement en pente vers l'extérieur. Le clignotement du voyant « compresseur fonctionne » est hors service.

F

7. Nettoyage, maintenance et commande de pièces de rechange

Avant tous travaux de nettoyage, retirez la fiche de contact afin d'éviter une décharge électrique ou un risque d'incendie.

7.1 Nettoyage du filtre à air

Le climatiseur est équipé de 2 filtres :

1. le filtre à poussière (filtre à mailles serrées)
2. le filtre à charbon activé (lie les particules dans l'air et évite l'apparition de bactéries)

Attention : n'exploitez jamais l'appareil sans filtre à air.

1) Filtre antipoussière

Enlevez le cadre du filtre en le tirant vers le haut. Retirez ensuite le filtre à charbon actif. Utilisez un aspirateur ou tapotez légèrement sur le filtre à poussière. Si le filtre est très encrassé, rincez-le précautionneusement à l'eau chaude. Ensuite, faites-le bien sécher.

2) Filtre à charbon actif

Le filtre à charbon actif se trouve derrière le filtre à poussière supérieur et n'est pas lavable. Sa durabilité dépend des conditions de service. Ce filtre doit faire l'objet d'un contrôle et être remplacé en cas de besoin. Remplacez ensuite le cadre du filtre avec filtre à charbon actif sur l'appareil.

7.2 Nettoyage du boîtier

Utilisez exclusivement des produits de nettoyage doux et un chiffon doux pour le nettoyage du boîtier. N'utilisez jamais de produits agressifs, ni d'essence, d'alcools ou de diluants pour le nettoyage.

Remettez le filtre en place uniquement lorsqu'il est sec.

7.3 A la fin de la saison

- A la fin de la saison, laissez fonctionner l'appareil pendant environ 3 heures en fonction ventilateur (FAN).
 - Ensuite, enrroulez le câble secteur et introduisez-le dans le compartiment prévu à cet effet au dos de l'appareil (Fig. 1/10)
 - Placez un récipient adéquat sous l'évacuation d'eau condensée (1) et retirez le bouchon. La cuve se vide (voir chapitre 6.9).
 - Enfichez à nouveau le bouchon dans l'évacuation d'eau condensée.
- Attention** : un bouchon manquant ou pas correctement enfoncé entraîne une fuite d'eau lors de la remise en service.
- Nettoyez le filtre et le boîtier.

- Réintroduisez le filtre, dès qu'il est sec.
- Emballez l'appareil dans son carton d'origine exempt de poussière pour le mettre correctement en dépôt dans un endroit sec de préférence.

7.4 Maintenance

- Aucune pièce à l'intérieur de l'appareil n'a besoin de maintenance.

7.5 Commande de pièces de rechange :

Pour les commandes de pièces de rechange, veuillez indiquer les références suivantes:

- Type de l'appareil
 - No. d'article de l'appareil
 - No. d'identification de l'appareil
 - No. de pièce de rechange de la pièce requise
- Vous trouverez les prix et informations actuelles à l'adresse www.isc-gmbh.info

8. Mise au rebut et recyclage

L'appareil se trouve dans un emballage permettant d'éviter les dommages dus au transport. Cet emballage est une matière première et peut donc être réutilisé ultérieurement ou être réintroduit dans le circuit des matières premières.

L'appareil et ses accessoires sont en matériaux divers, comme par ex. des métaux et matières plastiques. Éliminez les composants défectueux dans les systèmes d'élimination des déchets spéciaux. Renseignez-vous dans un commerce spécialisé ou auprès de l'administration de votre commune !

9. Conseiles en cas de d'efailance

Lorsque l'appareil est correctement exploité, aucun dérangement ne devrait se produire. En cas de dérangement, vérifiez les possibilités suivantes avant d'appeler le service après-vente.

Problème	Contrôle / action
L'appareil ne fonctionne pas	La fiche de contact est-elle correctement enfichée ? La prise de courant est-elle sous tension ? Un interrupteur Marche / Arrêt a-t-il été actionné ? Le réservoir d'eau de condensation est-il plein ou pas correctement employé ?
L'appareil ne refroidit pas ou pas suffisamment	La température ambiante est-elle inférieure à 18°C et la fonction de refroidissement hors service. Si la température ambiante est supérieure à 18°C, le compresseur du refroidissement se met automatiquement en circuit après une évtl. période de déglacage. La salle est-elle exposée directement au soleil ? Les portes et fenêtres sont-elles ouvertes ? Y-a-t-il beaucoup de personnes dans la salle ? Un appareil peut générer de la chaleur dans la pièce.
Puissance d'aération faible	Le tuyau flexible à air est-il bouché ? Le filtre est-il encrassé ? L'entrée ou la sortie d'air est-elle bloquée ?
L'appareil est trop fort	L'appareil est-il placé sur une surface accidentée / penchée ?
Le compresseur ne marche pas	Le réservoir d'eau de condensation est-il plein ? Si le compresseur surchauffe et que la protection contre la surchauffe met le compresseur hors circuit, attendez jusqu'à ce que compresseur soit à nouveau refroidi.

Après une longue période d'utilisation, l'appareil doit être contrôlé par une entreprise spécialisée.



1. Avvertenze di sicurezza
2. Descrizione dell'apparecchio
3. Utilizzo proprio
4. Caratteristiche tecniche
5. Prima della messa in esercizio
6. Uso
7. Pulizia, manutenzione e ordinazione dei pezzi di ricambio
8. Smaltimento e riciclaggio
9. Suggerimenti in caso di anomalie

⚠ Attenzione!

Nell'usare gli apparecchi si devono rispettare diverse avvertenze di sicurezza per evitare lesioni e danni. Quindi leggete attentamente queste istruzioni per l'uso/le avvertenze di sicurezza. Conservate bene le informazioni per averle a disposizione in qualsiasi momento. Se date l'apparecchio ad altre persone, consegnate queste istruzioni per l'uso/le avvertenze di sicurezza insieme all'apparecchio. Non ci assumiamo alcuna responsabilità per incidenti o danni causati dal mancato rispetto di queste istruzioni e delle avvertenze di sicurezza.

1. Avvertenze di sicurezza

- Leggete le avvertenze di sicurezza da osservare prima dell'uso dell'apparecchio.
- Dopo aver letto le istruzioni per l'uso conservatele bene e consegnatele anche ad altre persone che usano il climatizzatore.
- Posizionate l'apparecchio in modo che la spina sia sempre accessibile.
- Si deve controllare regolarmente che il cavo di alimentazione non presenti difetti o danni. Un cavo di alimentazione danneggiato deve venire sostituito soltanto da un elettricista specializzato o dalla ISC GmbH, rispettando le disposizioni in vigore.
- L'apparecchio non è adatto all'uso professionale.
- L'apparecchio non deve essere usato nel bagno.
- L'apparecchio deve venire utilizzato da bambini e da persone anziane solo sotto vigilanza. I bambini piccoli non devono usare l'apparecchio come giocattolo.
- Il climatizzatore è adatto solo per la climatizzazione di locali piccoli o medi. Non usatelo per scopi speciali come la conservazione di alimenti, strumenti di precisione, piante, animali, colori o opere d'arte, perché questi oggetti potrebbero subire danni.
- Verificate che la tensione di rete a disposizione e l'indicazione della tensione di rete corrispondano al valore sulla targhetta di identificazione.
- L'apparecchio deve essere usato solo se collegato ad una regolare presa con messa a terra.
- Per garantire la sicurezza elettrica montate un interruttore di sicurezza per correnti di guasto (interruttore automatico FI).
- **Attenzione!** Non prolungate il cavo e non usate delle spine multipolari. Altrimenti la sicurezza elettrica non può più essere garantita.
- Non staccate mai la spina dalla presa ad apparecchio acceso.
- Spegnete subito l'apparecchio e staccate la spina dalla presa di corrente non appena constatate uno stato d'esercizio anomalo (ad es. odore di bruciato). Se continuate ad usare l'apparecchio ne possono risultare per es. guasti all'apparecchio, scosse elettriche e danni provocati da incendio.
- Non staccate la spina dalla presa di tirando il cavo. Tenete bene la spina per staccarla dalla presa di corrente. Altrimenti si può danneggiare il cavo.
- Non toccate mai un interruttore con le mani bagnate. Altrimenti sussiste il pericolo di una scossa elettrica.
- Non dirigete il getto d'aria fredda direttamente su di voi e non lasciate diventare troppo fredda l'aria nel locale. Ne possono derivare malessere e problemi di salute.
- Non mettete piante o animali direttamente nel flusso dell'aria fredda. Animali e piante possono soffrire per il flusso dell'aria fredda.
- Non inserite mai dita o oggetti nelle aperture di uscita dell'aria. Il ventilatore rotante può causare lesioni.
- Non riparate o eseguite voi la manutenzione del climatizzatore. I lavori di riparazione o manutenzione non eseguiti a regola d'arte possono danneggiare l'apparecchio e possono causare incendi o danni per acqua di condensa.
- Prima della pulizia dell'apparecchio spegnetelo e staccate la spina. Altrimenti sussiste il pericolo di lesioni.
- Non pulite il climatizzatore con l'acqua. Ne potrebbero conseguire una scossa elettrica o incendi.
- Non usate detergenti infiammabili. Possono causare incendi e deformazioni al rivestimento.
- Non toccate parti metalliche dell'unità interna quando togliete il filtro dell'aria. Vi potreste ferire.
- Se il climatizzatore viene usato per un periodo prolungato il locale deve essere di tanto in tanto aerato. Altrimenti si può verificare una mancanza di ossigeno.
- Non installate l'apparecchio in un ambiente dove possono verificarsi emissioni di gas infiammabili. Le emissioni di gas accumulati possono provocare un'esplosione.
- Non tenete oggetti accesi nelle vicinanze dell'apparecchio verso i quali potrebbe dirigersi direttamente il getto di aria in uscita. Ne potrebbe derivare una combustione incompleta.
- Staccate la spina dalla presa di corrente se non usate a lungo l'apparecchio.
- In caso di temporale spegnete l'apparecchio e staccate la spina dalla presa di corrente. Altrimenti potrebbero venire danneggiate le parti

I

elettriche a causa di sovratensione.

- In caso di perdite nel circuito del liquido refrigerante spegnete subito l'apparecchio e rivolgetevi al vostro partner del servizio assistenza.
- Se il liquido refrigerante fuoriesce in un locale, il contatto con una fiamma può generare di gas
- Per evitare disturbi elettromagnetici tenete l'apparecchio lontano da apparecchi radio e televisivi.
- Mettete sempre l'apparecchio trasportabile su una superficie stabile ed orizzontale.
- L'apparecchio deve essere tenuto ed utilizzato sempre in posizione verticale.
- Durante il funzionamento l'apparecchio non deve mai venire coperto perché in tal caso l'entrata e l'uscita dell'aria vengono ostacolate, danneggiando così l'apparecchio.

Imballaggio:

L'apparecchio si trova in una confezione per evitare i danni dovuti al trasporto. Questo imballaggio rappresenta una materia prima e può perciò essere riutilizzato o riciclato.

⚠ AVVERTIMENTO!**Leggete tutte le avvertenze di sicurezza e le istruzioni.**

Dimenticanze nel rispetto delle avvertenze di sicurezza e delle istruzioni possono causare scosse elettriche, incendi e/o gravi lesioni.

Conservate tutte le avvertenze e le istruzioni per eventuali necessità future.**2. Descrizione dell'apparecchio****Lato anteriore (Fig. 1)**

1. Display con gli indicatori
2. Pannello di comando
3. Tasto funzione
4. Griglia di uscita dell'aria
5. Cavità dell'impugnatura
6. Rotelle orientabili

Lato posteriore (Fig. 2)

7. Filtro dell'aria
8. Entrata dell'aria
9. Apertura di collegamento per tubo dell'aria estratta
10. Sospensione del cavo di alimentazione
11. Attacco per scarico continuo della condensa

Accessori (Fig. 3)

12. Bocchettone di raccordo dello sfianto
13. Adattatore per parete
14. Tubo di scarico dell'aria
15. Gommapiuma con apertura di collegamento per adattatore per parete
16. Gommapiuma
17. Copertura per finestra - apertura nella parete
18. Tubo di scarico dell'acqua
19. Filtro a carbone attivo
20. Telecomando

3. Utilizzo proprio

Il climatizzatore è adatto solo per ambienti asciutti di dimensioni max di 75 m³. Le dimensioni dell'ambiente dipendono dalle condizioni del luogo. In caso di grandi finestre, fonti di calore aggiuntive (PC, televisori, persone ecc.), un insufficiente isolamento delle pareti ecc. tali dimensioni dell'ambiente si riducono.

L'apparecchio deve venire usato solamente per lo scopo a cui è destinato. Ogni altro tipo di uso che esuli da quello previsto non è un uso conforme. L'utilizzatore/l'operatore, e non il costruttore, è responsabile dei danni e delle lesioni di ogni tipo che ne risultino.

Tenete presente che i nostri apparecchi non sono stati costruiti per l'impiego professionale, artigianale o industriale. Non ci assumiamo alcuna garanzia quando l'apparecchio viene usato in imprese commerciali, artigianali o industriali, o in attività equivalenti.

4. Caratteristiche tecniche

Tensione di rete:	220 - 240 V ~ 50 Hz
Refrigerante:	R410 A
Gruppo refrigerante:	L1
Carica di refrigerante:	530 g
Capacità di raffreddamento*:	2740 Watt
Potenza assorbita*:	1065 W
Classe di efficienza di energia*:	C (EER 2,57)
Range di impiego temperatura ambiente:	18 - 32°C
Pressione max.:	4,2 MPA
Capacità max. deumidificatore (30°C/80%RH):	36 l/giorno
Livelli di velocità ventilatore:	2 + Automatico



Portata aria max.:	350 m ³ /ora
Corrente max. di avviamento del compressore LRA:	23 A
Livello di pressione acustica:	≤ 56 dB (A)
Dimensioni della scocca a x l x p:	753 x 430 x 403 mm
Peso apparecchio:	ca. 30 kg
* Dati secondo EN 14511	

5. Prima della messa in esercizio

- Prima di inserire la spina nella presa di corrente assicuratevi che i dati sulla targhetta di identificazione corrispondano a quelli di rete.
- Mettete sempre l'apparecchio trasportabile su una superficie stabile ed orizzontale.
- L'apparecchio deve essere sempre in posizione verticale.
- Non ribaltate mai l'apparecchio per più di 45°! Dopo il trasporto (inclinazione) dell'apparecchio, esso non deve venire collegato alla presa di corrente per almeno un'ora.
- Durante la funzione di raffreddamento l'aria calda di scarico deve essere convogliata verso l'esterno tramite l'apposito tubo flessibile. A tale scopo si deve prevedere un'apertura nella parete o nella finestra.
- Tenete presente che la distanza minima dell'apparecchio dalla parete deve essere di 50 cm, sia dietro che di lato. La distanza minima da oggetti sul davanti deve essere di 2 m.

5.1. Sostituzione filtro a carbone (fig. 4)

1. Togliere il telaio del filtro.
2. Togliere il supporto del filtro dal telaio
3. Estrarre il filtro a carbone dal sacchetto
4. Mettere il filtro a carbone nel telaio del filtro.
5. Fissare il filtro con il supporto del filtro.
6. Inserire il telaio del filtro.

5.2 Montaggio del tubo dell'aria estratta (Fig. 5)

Usate solamente il tubo fornito per l'aria estratta (Ø 120 mm). La lunghezza del tubo per l'aria estratta può variare da 300 mm a 1500 mm. Le migliori prestazioni di raffreddamento si ottengono con un tubo corto per l'aria estratta. Si deve evitare che il tubo flessibile sia piegato o faccia curve di raggio molto stretto in modo che l'aria possa fluire liberamente verso l'esterno. Se non si tiene conto di questo tutto l'apparecchio si può surriscaldare e disattivarsi. Ciò potrebbe causare danni all'apparecchio.

Avvertimento!

La lunghezza del tubo dell'aria estratta è adeguato alle specifiche tecniche dell'apparecchio. Non prolungate il tubo flessibile perché ciò potrebbe causare dei malfunzionamenti dell'apparecchio.

In determinate circostanze si può anche verificare una depressione nel locale che ridurrebbe la capacità di raffreddamento dell'apparecchio. Per evitare ciò si deve sempre provvedere ad un apporto di aria (lasciare socchiusa la porta della stanza).

Montaggio del tubo di scarico dell'aria attraverso la finestra aperta (Fig. 6)

- Fissate il tubo dell'aria estratta al bocchettone di raccordo dello sfiato ruotandolo verso sinistra (12).
- Fissate il tubo dell'aria estratta all'adattatore a muro ruotandolo verso sinistra (13).
- Spingete il bocchettone di raccordo dello sfiato nella guida dell'apertura di collegamento per il tubo dell'aria estratta.
- Fissate il tubo di scarico dell'aria all'anello passante ruotandolo verso sinistra (3). Usate i pezzi di gommapiuma e accorciateli se necessario. Inserite l'anello passante nell'apertura di gommapiuma. L'aria calda viene convogliata verso l'esterno. Fissate la finestra in modo che la gommapiuma sia ben ferma.

Avvertenza: prendete le misure adatte in modo che la finestra non offra la possibilità ad estranei di entrare in casa.

Montaggio del tubo di scarico dell'aria attraverso il vetro della finestra o la parete (Fig. 7)

- Eseguite o praticate un foro di ca. 130 mm Ø nel vetro o nella parete.
- Fissate il tubo dell'aria estratta (14) al bocchettone di raccordo dello sfiato ruotandolo verso sinistra (12).
- Fate passare il tubo dell'aria estratta (14) attraverso il vetro o la parete e fissatelo all'esterno al bocchettone di raccordo ruotandolo verso sinistra (12).
- Fissate saldamente il bocchettone di raccordo (12) sulla parete esterna.
- Mentre l'apparecchio non è in funzione infilate la copertura (17) dall'esterno sul bocchettone di raccordo (12).



6. Uso

6.1 Descrizione degli elementi di comando (Fig. 8)

1. Interruttore „ON(OFF“ - ON / OFF
2. Spia „Compressore attivo“
3. Tasto „SPEED“ – Velocità del ventilatore
4. Spia „Ventilatore lento“
5. Spia „Ventilatore veloce“
6. Tasto „MODE“ - Funzione
7. Spia „Impostata funzione automatica“
8. Spia „Impostata funzione raffreddamento“
9. Spia „Impostata funzione di ventilatore“
10. Interruttore „TIMER“
11. Spia „Timer ON“
12. Tasto „Down“ – temperatura minore
13. Tasto „UP“ – temperatura maggiore
14. Sensore del telecomando
15. Pannello spia
16. Spia „Indicazione temperatura ambiente“
17. Spia „Indicazione temperatura nominale“

6.2 Accensione e spegnimento dell'apparecchio

Premete l'interruttore ON/OFF. L'apparecchio si avvia automaticamente. Se la temperatura ambiente è:

- maggiore di 23°C, l'apparecchio funziona nella funzione raffreddamento
- tra 20°C e 23°C, l'apparecchio funziona nella funzione ventilatore.

Le spie si illuminano a seconda della funzione nella quale funziona l'apparecchio (si veda il pannello di comando).

Avvertenza Il display LCD segnala la temperatura ambiente attuale. (0-50°C)

Per disinserire l'apparecchio, premete di nuovo l'interruttore ON/OFF.

Attenzione!

Dopo aver spento l'apparecchio aspettate almeno 3 minuti prima di riaccenderlo. In tal modo il compressore viene protetto dal sovraccarico e la sua durata utile viene prolungata notevolmente.

La spia „Compressore attivo“ si illumina non appena questo viene inserito.

Il sistema di raffreddamento si disattiva se la temperatura del locale è inferiore del valore impostato sul termostato. La ventilazione - il ricircolo dell'aria continuano come impostate. Quando la temperatura del locale aumenta di nuovo, il raffreddamento si riattiva.

6.3 Selezione della funzione

Premete il selettore „Funzione“ (MODE) nell'ordine „Automatico“, „Raffreddamento“, „Ventilatore“. La spia corrispondente alla funzione selezionata si illumina (si veda il pannello di comando).

6.4 Impostazione della temperatura nominale

Premete il selettore „Più caldo“ (UP) o „Più freddo“ (DOWN) per impostare la temperatura nominale da voi desiderata. Premendo il selettore „Più caldo“ o „Più freddo“ il display LCD segnala la temperatura nominale da voi desiderata. Altrimenti il display LCD segnala sempre la temperatura ambiente attuale.

6.5 Selezione della velocità del ventilatore

Premete il selettore „Velocità del ventilatore“ per impostare la velocità del ventilatore desiderata. La spia corrispondente alla funzione selezionata si illumina (si veda il pannello di comando).

Se l'apparecchio si trova in „Funzione automatica“ (AUTO) la velocità del ventilatore viene selezionata automaticamente dall'apparecchio a seconda della temperatura ambiente. La spia relativa è illuminata. Il selettore „Velocità ventilatore“ è disattivato.

6.6 Impostazione del timer

Premete l'interruttore per „Timer“ (TIMER) per fissare la durata di esercizio desiderata (1 - 12 h). La spia „Timer attivato“ (TIMER) è illuminata. Se il timer è impostato l'apparecchio si disinserisce automaticamente. Premendo l'interruttore „Timer“ il display LCD segnala il tempo da voi impostato. Se il timer non è impostato, l'apparecchio funziona continuamente.

Se l'apparecchio è collegato all'alimentazione di tensione e premete l'interruttore „TIMER“ potete fissare il momento di attivazione dell'apparecchio. Se per es. il timer è posto su „2“ l'apparecchio si attiva automaticamente dopo 2 ore.

6.7 Telecomando

Tutte le funzioni si possono impostare anche con il telecomando fornito.

- Utilizzate 2 batterie alcaline tipo R03 AAA (1,5 V) (non comprese nella fornitura).
- Non utilizzate mai contemporaneamente batterie nuove ed usate.
- Non utilizzate mai un tipo di batterie diverso da quello indicato.
- Se il telecomando non viene utilizzato per un lungo periodo estraete le batterie per evitare che si scarichino.
- Smaltite le batterie usate in modo regolare.
- Tenete il telecomando in direzione del climatizzatore. La portata massima è di 5 metri.

- Un'esposizione diretta ai raggi del sole e degli oggetti frapposti possono influire negativamente sul raggio di azione del telecomando.
- Trattate il telecomando con cura. Non fatelo cadere, evitate calore e umidità.

Come inserire le batterie

1. Aprite il coperchio del vano delle batterie.
2. Inserite due nuove batterie. Rispettate assolutamente la giusta polarità (+/-) delle batterie.
3. Chiudete il coperchio del vano delle batterie.

6.8 Impostazione della direzione dell'aria (fig. 9)

La direzione verticale della corrente d'aria viene determinata dalle griglie d'areazione verticali. Esse devono venire impostate manualmente.

6.9 Scarico della condensa nell'apposito recipiente (Fig. 10)

In esercizio di raffreddamento l'apparecchio è dotato di un recuperatore della condensa. Durante l'esercizio di raffreddamento la condensa viene raccolta in una vaschetta integrata nell'apparecchio (ca. 1,2 l di contenuto), fatta evaporare tramite il condensatore e condotta verso l'esterno tramite il tubo dell'aria estratta.

Avvertenza

Se l'umidità relativa dell'aria del locale dovesse superare l'85% (RH) è assolutamente necessario un collegamento al tubo per lo scarico della condensa (si veda il punto "6.10").

TUTTA L'ACQUA DI CONDENZA DEVE ESSERE SCARICATA PRIMA DELLA MESSA FUORI ESERCIZIO O DI UNO SPOSTAMENTO

Avvertenza

Quando il recipiente di condensa è pieno il compressore ed il motore del ventilatore si spengono. La spia "Compressore attivo" lampeggia.

In questo caso svuotate il recipiente come descritto qui di seguito.

1. Spegnete l'apparecchio, staccate la spina dalla presa e non muovete più l'apparecchio.
2. Spostate il recipiente sotto il tappo a vite dello scarico (1)
3. Svitare il tappo a vite dello scarico (1).
4. Togliete il tappo di gomma (2) dall'apertura di sfianto (3).
5. La condensa defluisce verso il contenitore. Nel caso in cui il contenitore dovesse essere più piccolo del recipiente di condensa chiudete l'apertura di sfianto (3) con il tappo di gomma (2) e

svuotate il contenitore. Ripetete l'operazione dal punto 4.

6. Dopo che il recipiente di condensa è stato svuotato completamente, rimontate il tappo (2) e il tappo a vite (1).
7. L'apparecchio può essere rimesso in esercizio. La spia "Compressore attivo" non lampeggia.

6.10 Scarico della condensa con tubo (Fig. 11-13) PRIMA DI INIZIARE IL PROCEDIMENTO DESCRITTO DI SEGUITO L'INTERA CONDENZA DEVE ESSERE SCARICATA!

1. Spegnete l'apparecchio e staccate la spina dalla presa di corrente.
2. Svitare il tappo a vite dello scarico (1).
3. Togliete il tappo di gomma (2) dall'apertura di sfianto (3).
4. Inserite il tubo per lo scarico della condensa (4) e fissatelo con una fascetta.
5. Il tubo di scarico può venire prolungato con un tubo flessibile (5) da Ø18mm. A questo scopo usate un raccordo adatto.

Avvertenza

Il tubo flessibile deve andare all'esterno con una leggera inclinazione. La spia lampeggiante "Compressore attivo" è fuori esercizio.

7. Pulizia, manutenzione e ordinazione dei pezzi di ricambio

Prima di qualsiasi lavoro di pulizia staccate la spina dalla presa di corrente per evitare una scossa o il pericolo di incendio.

7.1 Pulizia del filtro dell'aria

Il climatizzatore è dotato di 2 filtri:

1. filtro della polvere (rete del filtro fitta)
2. filtro a carbone attivo (capta le particelle dell'aria e impedisce la formazione di batteri)

Attenzione: non usate mai l'apparecchio senza filtro.

1) Filtro della polvere

Togliete il telaio del filtro tirandolo verso l'altro. Togliete poi il filtro a carbone attivo. Utilizzate un aspirapolvere oppure date dei leggeri colpi sul filtro della polvere. Se il filtro è molto sporco, lavatelo con cautela con acqua calda. Quindi lasciatelo asciugare bene.

2) Filtro a carbone attivo

Il filtro a carbone attivo è situato dietro il filtro superiore della polvere e non è lavabile. La sua durata dipende dalle condizioni di esercizio. Il filtro



deve essere controllato e se necessario sostituito. Poi il telaio con il filtro carbone attivo viene reinserito nell'apparecchio.

7.2 Pulizia dell'involucro

Usate solo detergenti non aggressivi ed un panno morbido per pulire il rivestimento esterno. Per la pulizia non usate mai mezzi aggressivi, benzina, alcol o diluenti. Rimettete il filtro quando è asciutto.

7.3 Alla fine della stagione

- Alla fine della stagione fate funzionare l'apparecchio per ca. 3 ore nella funzione ventilatore (FAN).
- Poi avvolgete il cavo di alimentazione e inserite nell'apposito vano sulla parte posteriore dell'apparecchio (Fig. 1/10).
- Mettete un recipiente adatto sotto lo scarico della condensa e togliete il tappo. La vaschetta di raccolta viene svuotata (vedi Cap. 6.9).
- Reinserite il tappo nello scarico della condensa.
- **Attenzione:** se il tappo manca o non è ben inserito può provocare la fuoriuscita di acqua alla rimessa in esercizio.
- Pulite il filtro e l'involucro.
- Rimettete il filtro quando è asciutto.
- Mettete l'apparecchio in posizione verticale in un luogo asciutto e privo di polvere, se possibile nella confezione originale.

7.4 Manutenzione

- All'interno dell'apparecchio non si trovano altre parti sottoposte ad una manutenzione qualsiasi.

7.5 Ordinazione di pezzi di ricambio:

Volendo commissionare dei pezzi di ricambio, si dovrebbe dichiarare quanto segue:

- modello dell'apparecchio
- numero dell'articolo dell'apparecchio
- numero d'ident. dell'apparecchio
- numero del pezzo di ricambio del ricambio necessitato.

Per i prezzi e le informazioni attuali si veda www.isc-gmbh.info

8. Smaltimento e riciclaggio

L'apparecchio si trova in una confezione per evitare i danni dovuti al trasporto. Questo imballaggio rappresenta una materia prima e può perciò essere utilizzato di nuovo o riciclato.

L'apparecchio e i suoi accessori sono fatti di materiali diversi, per es. metallo e plastica.

Consegnate i pezzi difettosi allo smaltimento di rifiuti speciali. Per informazioni rivolgetevi ad un negozio specializzato o all'amministrazione comunale!



9. Suggerimenti in caso di anomalie

Se l'apparecchio viene fatto funzionare correttamente non si dovrebbero verificare anomalie. In caso di anomalie verificate le seguenti possibilità prima di rivolgervi al servizio assistenza.

Problema	Controllo / misure
L'apparecchio non funziona	La spina è inserita correttamente nella presa di corrente? C'è tensione sulla presa di corrente? L'interruttore ON/OFF è stato premuto? Il recipiente per l'acqua di condensa è pieno o non è stato inserito correttamente?
L'apparecchio non raffredda o non raffredda in modo soddisfacente	Se la temperatura ambiente è inferiore a 18 C° la funzione raffreddamento è fuori esercizio. Se la temperatura ambiente è superiore a 18 C° il compressore per il raffreddamento si avvia automaticamente dopo una eventuale fase di sbrinamento. I raggi del sole entrano direttamente nel locale? Le porte e le finestre sono aperte? Ci sono molte persone nella stanza? Nella stanza c'è un apparecchio che sviluppa molto calore?
Poca ventilazione	Il tubo dell'aria è ostruito? Il filtro è sporco? L'entrata o l'uscita dell'aria sono bloccate?
L'apparecchio fa troppo rumore	L'apparecchio è installato su un piano inclinato?
Il compressore non funziona	Il recipiente della condensa è pieno? Se il compressore è surriscaldato e la protezione lo ha disattivato, attendete fino a quando il compressore si è di nuovo raffreddato.

Dopo un uso prolungato l'apparecchio dovrebbe essere controllato da una ditta specializzata.

E

1. Advertencias de seguridad
2. Descripción del aparato
3. Uso adecuado
4. Características técnicas
5. Antes de la puesta en marcha
6. Manejo
7. Mantenimiento, limpieza y pedido de piezas de repuesto
8. Eliminación y reciclaje
9. Consejos en caso de fallos en el funcionamiento

⚠ ¡Atención!

Al usar aparatos es preciso tener en cuenta una serie de medidas de seguridad para evitar lesiones o daños. Por este motivo, es preciso leer atentamente este manual de instrucciones/advertencias de seguridad. Guardar esta información cuidadosamente para poder consultarla en cualquier momento. En caso de entregar el aparato a terceras personas, será preciso entregarles, asimismo, el manual de instrucciones/advertencias de seguridad. No nos hacemos responsables de accidentes o daños provocados por no tener en cuenta este manual y las instrucciones de seguridad.

1. Advertencias de seguridad

- Es preciso leer las siguientes instrucciones de seguridad antes de utilizar el aparato.
- Tras leer el manual de instrucciones, guardarlo en lugar seguro y entregarlo a terceros que vayan a utilizar también el equipo de aire acondicionado.
- Colocar el aparato de tal forma que resulte fácil acceder al enchufe.
- Comprobar regularmente que el cable de red no sufra ningún tipo de defecto o daño. En caso de que el cable de red esté dañado, solo podrá ser cambiado por un electricista o por ISC GmbH teniendo en cuenta las disposiciones pertinentes.
- El aparato no ha sido concebido para su uso industrial.
- No utilizar el aparato en el baño.
- A los niños o personas débiles sólo les está permitido el uso de la máquina bajo la supervisión de un adulto. Los niños no deben jugar con el aparato.
- El equipo de aire acondicionado ha sido concebido exclusivamente para climatizar habitaciones pequeñas y medianas. No utilizarlo con fines especiales como conservar alimentos, instrumentos de precisión, plantas, animales, pinturas u obras de arte, puesto que podrían sufrir daños.
- Asegurarse de que la tensión de red disponible y los datos de la tensión de red de la placa de datos coincidan.
- Utilizar el aparato exclusivamente conectado a una toma de puesta a tierra adecuada.
- Para la seguridad eléctrica, instalar un dispositivo de protección (diferencial).
- **¡Atención!** No alargar el cable y no utilizar adaptadores de enchufe múltiple puesto que, de lo contrario, no se garantizará la seguridad eléctrica.
- No desenchufar nunca el aparato mientras esté en marcha.
- Cuando se detecten anomalías en el funcionamiento (p. ej., olor a quemado), desconectar y desenchufar el aparato de inmediato. Si el aparato siguiera funcionando se podrían producir defectos en el equipo, descargas eléctricas y daños provocados por incendios.
- Para desenchufar el aparato, no tirar del cable. Sujetar el enchufe y retirarlo de la toma de corriente. De lo contrario, se podría dañar el cable.
- No pulsar un interruptor con las manos húmedas, existe el riesgo de sufrir una descarga eléctrica.
- No exponerse directamente a la corriente de aire frío ni permitir que el aire de la habitación se enfríe demasiado. Podría provocar malestar y perjudicar la salud.
- No exponer ni plantas ni animales directamente a la corriente de aire frío. Podrían sufrir bajo la corriente de aire frío.
- No introducir nunca los dedos u objetos en los orificios de salida de aire. El ventilador giratorio podría provocar daños.
- No reparar o realizar el mantenimiento del equipo de aire acondicionado uno mismo. Las reparaciones y trabajos de mantenimiento realizados incorrectamente podrían dañar el aparato, originar incendios o provocar daños por agua condensada.
- Antes de limpiar el equipo, es preciso desenchufarlo. De lo contrario, existe el peligro de sufrir accidentes.
- No utilizar agua para limpiar el equipo de aire acondicionado. Posibles consecuencias: peligro de descarga eléctrica e incendio.
- No utilizar productos limpiadores combustibles. Posibles consecuencias: fuego y deformaciones de la carcasa.
- No entrar en contacto con ninguna pieza metálica del equipo interior cuando se esté extrayendo el filtro de aire. Se corre el peligro de herirse.
- Cuando se vaya a utilizar el equipo de aire acondicionado durante más tiempo, es preciso ventilar periódicamente la habitación. De lo contrario, se podría provocar una escasez de oxígeno.
- No instalar el equipo en un lugar que pudiera contener gases inflamables. El gas emitido se puede acumular y causar una explosión.
- Mantener cualquier objeto encendido alejado del equipo, de lo contrario, se podría soplar aire directamente sobre la llama. Podría provocarse una combustión latente
- Desenchufar el equipo cuando no vaya a ser

E

- utilizado durante largos periodos de tiempo.
- Cuando haya tormenta, desconectar y desenchufar el aparato. Los componentes eléctricos podrían sufrir daños por sobretensión.
- Cuando el circuito del refrigerante presente fugas, desconectar de inmediato el aparato y ponerse en contacto con el distribuidor.
- Si el refrigerante entra en contacto con el fuego, podría emanar gases nocivos para la salud. Desconectar inmediatamente el aparato.
- Para evitar averías electromagnéticas mantener el aparato alejado de aparatos de radio y televisores.
- Colocarlo siempre sobre una superficie estable y en posición horizontal.
- Siempre guardar el aparato y ponerlo en funcionamiento en posición vertical.
- No cubrir nunca el aparato mientras esté funcionando puesto que así se obstaculiza la entrada y salida de aire dañándose el aparato.

Embalaje:

El aparato está protegido por un embalaje para evitar daños producidos por el transporte. Este embalaje es materia prima y, por eso, se puede volver a utilizar o llevar a un punto de reciclaje.

⚠ ¡AVISO!**Lea todas las instrucciones de seguridad e indicaciones.**

El incumplimiento de dichas instrucciones e indicaciones puede provocar descargas, incendios y/o daños graves.

Guarde todas las instrucciones de seguridad e indicaciones para posibles consultas posteriores.**2. Descripción del aparato****Parte frontal (fig. 1)**

1. Display LED
2. Panel de mando
3. Botón de funcionamiento
4. Rejilla de salida de aire
5. Empuñadura empotrada
6. Ruedecillas orientables

Parte posterior (fig. 2)

7. Filtro de aire
8. Entrada de aire
9. Orificio de conexión para tubo de escape de aire
10. Ganchos para colgar el cable
11. Conexión para evacuación permanente de agua de condensación

Accesorios (fig. 3)

12. Racor de empalme-aire de escape
13. Adaptador de pared
14. Tubo de escape de aire
15. Espuma con orificio de conexión para adaptador de pared
16. Espuma
17. Tapa del tubo para ventana - pasamuro
18. Tubo de salida de agua
19. Filtro de carbón activo
20. Mando a distancia

3. Uso adecuado

Este aire acondicionado ha sido concebido para climatizar habitaciones secas con unas dimensiones de hasta 75 m³. El tamaño de la habitación depende de las características locales. Este tamaño se reduce por la presencia de grandes ventanales, fuentes de calor adicionales (ordenador, televisor, personas, etc.), aislamiento deficiente de las paredes, etc.

Utilizar la máquina sólo en los casos que se indican explícitamente como de uso adecuado. Cualquier otro uso no será adecuado. En caso de uso inadecuado, el fabricante no se hace responsable de daños o lesiones de cualquier tipo; el responsable es el usuario u operario de la máquina.

Tener en consideración que nuestro aparato no está indicado para un uso comercial, industrial o en taller. No asumiremos ningún tipo de garantía cuando se utilice el aparato en zonas industriales, comerciales o talleres, así como actividades similares.

4. Características técnicas

Tensión de red:	220 - 240 V ~ 50 Hz
Refrigerante:	R410 A
Grupo de refrigerantes:	L1
Cantidad refrigerante:	530 g
Capacidad de refrigeración*:	2740 W
Consumo de energía*:	1065 W
Clasificación energética*:	C (EER 2,57)
Ámbito de aplicación temperatura ambiental:	18 - 32°C
Presión máx.:	4,2 MPA
Potencia de deshumidificación máx.(30°C/80%RH):	36 l/día
Niveles de velocidad del ventilador:	2 + automático
Caudal de aire máx.:	350 m ³ /h

Corriente de arranque del compresor RLA máx.:

23 A

Nivel de presión acústica: ≤ 54 dB(A)

Dimensiones de la carcasa H x A x L:
753 X 430 X 403 mm

Peso del aparato: aprox. 30 kg

* Datos conforme a EN 14511

5. Antes de la puesta en marcha

- Antes de conectar la máquina, asegurarse de que los datos de la placa de identificación coincidan con los datos de la red eléctrica.
- Colocarlo siempre sobre una superficie estable y en posición horizontal.
- El aparato debería estar siempre en posición vertical.
- ¡No inclinar nunca el aparato más de 45°! Tras transportar (inclinado) el aparato, esperar al menos 1 hora antes de volver a enchufarlo.
- En la función de refrigeración el aire caliente deberá salir a través del tubo de escape de aire. Para ello se deberá prever una perforación en la pared o ventana.
- Tener en cuenta que la distancia mínima del aparato a la pared, tanto lateral como hacia atrás, ha de ser de 50 cm. La distancia mínima hacia delante con respecto a los objetos ha de ser de 2 m.

5.1. Cambiar filtro de carbón (fig. 4)

1. Retirar el marco del filtro
2. Retirar la sujeción del filtro de su marco
3. Sacar el filtro de carbón de la bolsa
4. Colocar el filtro de carbón en el marco del filtro
5. Fijar el filtro con la sujeción
6. Introducir el marco del filtro

5.2 Montaje del tubo de escape de aire

Utilizar el tubo de escape de aire suministrado (\varnothing 120 mm). La longitud del tubo de escape de aire puede variar entre 300 mm y 1500 mm. La capacidad de refrigeración óptima se obtiene con un tubo de escape lo más corto posible. Se debe evitar doblar o torcer excesivamente el tubo para que el aire pueda salir al exterior sin problemas. De lo contrario, el aparato podría sobrecalentarse y se produciría una desconexión. Este proceso también podría dañar el aparato.

¡Aviso!

La longitud del tubo de escape de aire se ha adaptado a las características técnicas del aparato. No alargar el tubo, podría provocar una avería en el aparato.

En determinadas circunstancias se puede producir una depresión en la sala que reducirá la capacidad de refrigeración del aparato. Para evitarlo, asegurarse de que la entrada de aire sea suficiente (mantener un poco abierta la puerta de la sala).

Montaje del tubo de escape de aire a través de la ventana abierta (fig. 6)

- Fijar el tubo de escape de aire girando hacia la izquierda el racor de empalme-aire de escape (12).
- Fijar el tubo de escape de aire girando hacia la izquierda el adaptador de pared (13).
- Introducir el racor de empalme-aire de escape en la guía del orificio de conexión para el tubo de escape de aire.
- Fijar el tubo de escape de aire girando hacia la izquierda el anillo de paso (3). Utilizar las piezas de espuma y, en caso necesario, recortarlas. Introducir el anillo de paso a través de la perforación en la espuma. Así se conduce el aire caliente al exterior. Sujetar la ventana, para que la espuma se mantenga de forma fija

Advertencia: Tomar medidas especiales para evitar que no se pueda forzar la ventana.

Montaje del tubo de escape de aire a través de la ventana o la pared (fig. 7)

- Realizar una perforación de aprox. 130 mm \varnothing en la ventana o pared.
- Fijar el tubo de escape de aire (14) girando hacia la izquierda el racor de empalme-aire de escape (12).
- Introducir el tubo de escape de aire (14) a través de la ventana o pared y fijarlo en el exterior girando a la izquierda el racor de empalme (12).
- Atornillar el racor de empalme (12) a la pared exterior.
- Cuando la instalación no esté en marcha, poner la tapa del tubo (17) desde fuera en el racor de empalme (12)

6. Manejo

6.1 Descripción de los módulos de servicio (fig. 8)

1. Interruptor "ON/OFF" - ON/OFF
2. LED "Compresor en marcha"
3. Botón "SPEED" – Velocidad de ventilador
4. LED "Ventilador lento"
5. LED "Ventilador rápido"
6. Botón "MODE" – Modo de funcionamiento
7. LED "Función automática ON"
8. LED "Función refrigeración ON"

E

9. LED "Modo ventilador ON"
10. Botón "TIMER" – Temporizador
11. LED "Temporizador ON"
12. Botón "Down" - Bajar temperatura
13. Botón "UP" - Subir temperatura
14. Sensor mando a distancia
15. LED - Campo de indicación
16. LED "Mostrar temperatura ambiental"
17. LED "Mostrar Temperatura nominal"

6.2 Conectar/desconectar equipo

Presionar el interruptor ON/OFF. El aparato se pone en marcha automáticamente. Si la temperatura ambiental es:

- superior a 23°C, el equipo funciona en el modo refrigeración
- entre 20°C y 23°C, el equipo funciona en modo ventilación.

Los LEDs se iluminan según la función en la que se encuentre el aparato (véase panel de mando).

Advertencia: El campo de indicación LCD indica la temperatura ambiental actual. (0-50°C)
Para desconectar el aparato, volver a presionar el interruptor ON/OFF.

¡Atención!

Tras desconectar el aparato es preciso esperar al menos 3 minutos antes de volver a conectarlo. Así se protege el compresor contra descarga prolongándose considerablemente su vida útil.

El LED "Compresor en marcha" se ilumina en cuanto se conecta el compresor.

El sistema de refrigeración se desconecta cuando la temperatura ambiental está por debajo del valor ajustado en el termostato. La circulación de aire caliente/ventilación sigue funcionando como se ha ajustado. Cuando la temperatura ambiental aumenta, se vuelve a conectar el sistema de refrigeración.

6.3 Seleccionar función

Pulsar el selector "Función" (MODE) siguiendo la secuencia "Automático", "Refrigerar", "Ventilador". Se ilumina el LED que corresponde a la función seleccionada (véase panel de mando).

6.4 Ajustar la temperatura nominal.

Pulsar el selector "Calentar" (TEMP.UP) o "Enfriar" (DOWN) para ajustar la temperatura nominal (DOWN) deseada. Pulsando el selector "Calefactor" o "Refrigerador" aparece la temperatura nominal deseada en el campo de identificación LCD. De lo contrario, el campo de identificación LCD muestra la

temperatura ambiental actual.

6.5 Seleccionar la velocidad del ventilador

Pulsar el selector "Velocidad del ventilador" para ajustar la velocidad deseada.

Se ilumina el LED que corresponde a la función seleccionada (véase panel de mando).

Si el aparato se encuentra en la "Función automática" (AUTO), la velocidad se seleccionará dependiendo de la temperatura ambiental. El LED correspondiente se ilumina. El selector "Velocidad del ventilador" está desactivado.

6.6 Ajustar el reloj temporizador

Presionar el interruptor para el "Temporizador" (TIMER) para fijar la duración de funcionamiento deseada (1 - 12 h). El LED "Temporizador activado" (TIMER) se ilumina. Cuando el temporizador está ajustado, el aparato se desconecta automáticamente. Presionando el interruptor "Temporizador" aparece el tiempo programado en el campo de identificación LCD. Cuando el temporizador no está activado, el aparato funciona sin interrupción.

Si el aparato está conectado a la red y se pulsa el botón "temporizador" (TIMER) se puede determinar el momento de conexión del aparato. Si, p. ej., el temporizador está programado a "2", el aparato se conecta automáticamente transcurridas 2 horas.

6.7 Mando a distancia

Todas las funciones también se pueden regular con el mando a distancia suministrado.

- Utilizar 2 pilas alcalinas tipo R03 AAA (1,5 V) (no incluidas en el volumen de entrega).
- No utilizar nunca pilas nuevas y usadas a la vez.
- No utilizar nunca con otro tipo de pila que no sea el indicado.
- Si el mando a distancia no se utiliza durante un largo espacio de tiempo, retirar las pilas para evitar que se derramen.
- Eliminar adecuadamente las pilas usadas.
- Mantener el mando a distancia dirigido al equipo de aire acondicionado. El radio de alcance es de máx. 5 metros.
- La luz solar directa u otros objetos pueden afectar considerablemente al radio de acción del mando a distancia.
- Tratar el mando a distancia con cuidado. No dejar que se caiga, mantenerlo alejado del calor y la humedad.

Colocar las pilas:

1. Abrir la tapa del compartimento de pilas.
2. Poner dos pilas nuevas. Asegurarse de que la polaridad de las pilas (+ / -) sea correcta.
3. Cerrar la tapa del compartimento de pilas.

6.8 Ajuste de la dirección del aire (fig. 9)

El sentido vertical del caudal de aire también va dirigido por las rejillas verticales de ventilación. Éstas se deben ajustar manualmente.

6.9 Purgar el agua condensada en el recipiente de agua de condensación (fig. 10)

El equipo está equipado en el modo de enfriamiento con una recirculación de agua condensada. El agua condensada se recoge durante el funcionamiento en un aparato integrado en el recipiente de recogida (aprox. 1,2 l contenido) y se saca mediante vaporización por el licuefactor y tubo de escape.

Advertencia:

Si la humedad ambiental es superior al 85% (RH) es preciso conectar un tubo de evacuación del agua condensada (véase apartado 6.10).

¡ES PRECISO EVACUAR TODO EL AGUA CONDENSADA ANTES DE PONER EL APARATO FUERA DE SERVICIO O CAMBIARLO DE LUGAR!**Aviso**

Cuando el recipiente de agua de condensación está lleno, se desconecta el compresor y el motor del ventilador. El LED "Compresor en marcha" parpadea.

En este caso, vaciar el depósito según se describe a continuación:

1. Desconectar el aparato, desenchufarlo y dejar de moverlo.
2. Poner un recipiente bajo el tornillo purgador (1)
3. Aflojar el tornillo purgador (1).
4. Quitar el tapón de goma (2) del orificio de salida (3)
5. El agua condensada cae al recipiente. Si el recipiente es más pequeño que el recipiente de agua de condensación, cerrar el orificio de salida (3) el tapón de goma (2) y vaciar el recipiente. Repetir el proceso a partir del punto 4.
6. Tras vaciar por completo el recipiente de agua de condensación, volver a montar el tapón (2) y el tornillo purgador (1).
7. El equipo se puede volver a poner en marcha, el LED "Compresor en marcha" no parpadea.

6.10 Sacar el agua condensada con un tubo de goma (fig. 11-13)**¡ANTES DE INICIAR EL PROCESO DESCRITO A CONTINUACIÓN ES PRECISO EVACUAR TODO EL AGUA DE CONDENSACIÓN!**

1. Apagar el aparato y desenchufarlo.
2. Aflojar el tornillo purgador (1).
3. Quitar el tapón de goma (2) del orificio de salida (3).
4. Introducir el tubo de goma (4) y fijarlo con una abrazadera.
5. El tubo de salida se puede alargar con un tubo de Ø 18 mm (5). Para ello, utilizar una pieza de conexión adecuada.

Advertencia:

El tubo de salida debe estar ligeramente inclinado hacia fuera. El parpadeo del LED "Compresor en marcha" está fuera de servicio.

7. Mantenimiento, limpieza y pedido de piezas de repuesto

Antes de realizar cualquier trabajo de limpieza, retirar el enchufe a fin de evitar una descarga eléctrica o peligro de incendio.

7.1 Limpiar el filtro del aire

El equipo de aire acondicionado está equipado con 2 filtros:

1. Filtro de polvo (red filtrante tupida)
2. Filtro de carbón activo (forma partículas en el aire y evita la aparición de bacterias)

Atención: No poner nunca el aparato en funcionamiento sin filtro de aire.

1) Filtro de polvo

Quitar el marco del filtro sacándolo hacia arriba. A continuación, extraer el filtro de carbón activo. Utilizar un aspirador o sacudir el filtro de polvo ligeramente para limpiarlo. Si el filtro está muy sucio, es preciso limpiarlo cuidadosamente con agua caliente. Seguidamente, dejarlo secar bien.

2) Filtro de carbón activo

El filtro de carbón activo se encuentra detrás del filtro de polvo superior y no es lavable. Su vida útil depende de las condiciones de funcionamiento. Es preciso comprobar el filtro y, en caso necesario, cambiarlo. A continuación, colocar de nuevo el marco con el filtro de carbón activo.

7.2 Limpieza de la carcasa

Utilizar sólo productos de limpieza no agresivos y un paño suave para limpiar la carcasa. No utilizar nunca

E

productos de limpieza corrosivos, gasolina, alcohol o diluyentes. Volver a insertar el filtro cuando esté seco.

7.3 Una vez transcurrida la temporada

- Una vez finalizada la temporada dejar que el aparato funcione durante unas 3 horas en el modo de ventilador (FAN).
- A continuación, enrollar el cable e introducirlo en el compartimento previsto para ello en la parte posterior del aparato (fig. 1/10).
- Colocar un recipiente bajo la salida del agua condensada y retirar el tapón. Vaciar el recipiente de recogida (véase capítulo 6.9).
- Volver a poner el tapón.
- **Atención:** Si el tapón no está puesto o está mal puesto, en la nueva puesta en marcha se corre el riesgo de que salga el agua.
- Limpiar el filtro y la carcasa.
- Cuando el filtro esté seco, volver a ponerlo.
- Embalar el aparato, a ser posible en su embalaje original, y almacenarlo en vertical en un lugar seco y libre de polvo.

7.4 Mantenimiento

- No hay que realizar el mantenimiento a más piezas en el interior del aparato.

7.5 Pedido de piezas de recambio:

Al solicitar recambios se indicarán los datos siguientes:

- Tipo de aparato
- No. de artículo del aparato
- No. de identidad del aparato
- No. del recambio de la pieza necesitada.

Encontrará los precios y la información actual en www.isc-gmbh.info

8. Eliminación y reciclaje

El aparato está protegido por un embalaje para evitar daños producidos por el transporte. Este embalaje es materia prima y, por eso, se puede volver a utilizar o llevar a un punto de reciclaje.

El aparato y sus accesorios están compuestos de diversos materiales, como, p. ej., metal y plástico. Depositar las piezas defectuosas en un contenedor destinado a residuos industriales. Informarse en el organismo responsable al respecto en su municipio o en establecimientos especializados.

9. Consejos en caso de fallos en el funcionamiento

Si el aparato se maneja de manera adecuada, no se producirán averías. En caso de avería, comprobar si se trata de alguno de los casos siguientes antes de consultar el servicio técnico posventa.

Problema	Control / Medidas
El aparato no funciona	<ul style="list-style-type: none"> ¿Está el enchufe bien conectado? ¿Hay tensión en la toma de corriente? ¿Se ha pulsado el interruptor ON/OFF? ¿Está lleno el recipiente de agua de condensación o no se ha colocado correctamente?
El aparato no enfría o no lo suficientemente	<p>Si la temperatura ambiental está por debajo de los 18°C, la función refrigeración está fuera de servicio.</p> <p>Si la temperatura ambiental está por encima de los 18°C, el compresor refrigerador se pone en marcha por sí solo, transcurrida una eventual fase de descongelación.</p> <ul style="list-style-type: none"> ¿Entran rayos de luz solar directamente en la sala? ¿Hay puertas y ventanas abiertas? ¿Hay muchas personas en la sala? ¿Hay algún aparato que produzca mucho calor?
Potencia de ventilación insuficiente	<ul style="list-style-type: none"> ¿Está el tubo de aire obturado? ¿Está sucio el filtro? ¿Está la entrada y/o la salida de aire bloqueada?
El compresor no funciona	<ul style="list-style-type: none"> ¿Está apoyado sobre una superficie irregular/inclinada?
Sprężarka nie funkcjonuje	<ul style="list-style-type: none"> ¿Está lleno el recipiente de agua de condensación? <p>Si el compresor está sobrecalentado y la protección contra sobrecalentamiento ha desactivado el compresor, esperar a que el compresor se haya vuelto a enfriar.</p>

Si el aparato se ha utilizado durante un largo periodo de tiempo, es conveniente que una empresa especializada lo revise.

SLO

1. Varnostni napotki
2. Opis naprave
3. Predpisana namenska uporaba
4. Tehnični podatki
5. Pred zagonom
6. Upravljanje
7. Čistilna dela, ki jih opravi končni uporabnik
8. Odstranjevanje in reciklaža
9. Napotki za odpravo napak

⚠ Pozor!

Pri uporabi naprav je potrebno upoštevati nekatere preventivne varnostne ukrepe, da bi preprečili poškodbe in škodo. Zato skrbno preberite navodila za uporabo/varnostne napotke in jih dobro shranite tako, da boste imeli zmeraj na voljo potrebne informacije. V kolikor bi napravo predali drugim osebam, Vas prosimo, da jim izročite ta navodila za uporabo / varnostne napotke. Ne prevzemamo nobene odgovornosti za nezgode in škodo, do katerih bi prišlo zaradi neupoštevanja teh navodil in varnostnih napotkov.

1. Varnostni napotki

- Pred uporabo naprave preberite in upoštevajte varnostne napotke.
- Potem ko preberete varnostne napotke, dobro shranite navodila za uporabo in jih posredujte tistim osebam, katere prav tako upravljajo klimatsko napravo.
- Napravo postavite tako, da bo električni omrežni priključni vtičak zmeraj dosegljiv.
- Redno morate preverjati električni priključni kabel glede okvar ali poškodb. Poškodovani električni priključni kabel sme zamenjati samo elektro strokovnjak ali firma ISC GmbH z upoštevanjem veljavnih predpisov.
- Naprava ni primerna za obrtniške namene uporabe.
- Naprave ne smete uporabljati v kopalnici.
- Napravo smejo otroci ali osebe šibkega zdravja uporabljati samo pod nadzorom. Majhni otroci ne smejo uporabljati naprave kot igračo.
- Klimatska naprava je namenjena samo za klimatizacijo manjših ali srednje velikih prostorov. Naprave ne uporabljajte za posebne namene kot n.pr. shranjevanje živil, preciznih instrumentov, rastlin, za živali, barve ali umetniška dela, ker se lahko takšni predmeti poškodujejo.
- Prepričajte se, da bosta imeli obstoječa omrežna električna napetost in podatki o omrežni električni napetosti na podatkovni tablici enako vrednost.
- Napravo smete uporabljati samo s pravilno ozemljeno šuko vtičnico.
- Zaradi električne varnosti instalirajte zaščitno stikalo za okvarni tok (FI - zaščitno stikalo).
- **Pozor!** Ne podaljšujte omrežnega električnega priključnega kabla in ne uporabljajte razdelilnih vtičakov. V nasprotnem ni več zagotovljena električna varnost.
- Ko naprava deluje, nikoli ne izvlecite električnega priključnega vtičaka iz vtičnice.
- Takoj izključite napravo in potegnite električni priključni vtičak iz vtičnice, če ugotovite nenormalno stanje pri delovanju naprave (n.pr. vonj po ožganem). Če boste še naprej uporabljali napravo, lahko pride n. pr. do okvar na napravi, električnih udarov in škode zaradi požara.
- Električnega priključnega vtičaka ne izklaplajte iz vtičnice s potegom za kabel. Čvrsto primite vtičak, ko ga želite potegniti iz električne vtičnice. V nasprotnem lahko poškodujete električni priključni kabel.
- Stikala ne vključujte z mokrimi rokami. V nasprotnem obstaja nevarnost električnega udara.
- Neposredno se ne hladite s hladnim zrakom in ne pustite, da bi se zrak v prostoru preveč ohladil. To lahko povzroči slabo počutje in posledice za zdravje.
- Ne postavljajte rastlin ali živali neposredno pred hladni zračni tok. Hladni zračni tok lahko negativno vpliva na rastline in živali.
- Nikoli ne vtikajte prstov ali predmetov v odprtine za izstop zraka. Vrteči ventilator lahko povzroči poškodbe.
- Sami ne popravljajte ali vzdržujte klimatske naprave. Nepravilna popravila in nepravilno izvajana vzdrževalna dela lahko poškodujejo napravo in povzročijo požar ali škodo zaradi kondenzne vode.
- Pred izvajanjem čiščenja izključite napravo in potegnite električni priključni vtičak iz vtičnice. V nasprotnem obstaja nevarnost poškodb.
- Klimatske naprave ne čistite z vodo. Posledica bi lahko bila električni udar ali požar.
- Ne uporabljajte vnetljivih čistilnih sredstev, ker lahko v nasprotnem pride do požara in deformacij ohišja naprave.
- Ne dotikajte se kovinskih delov notranje naprave, ko jemljete ven zračni filter. V nasprotnem se lahko poškodujete.
- Če dlje časa uporabljate klimatsko napravo, morate občasno prezračiti prostor. V nasprotnem lahko pride do pomanjkanja kisika v prostoru.
- Naprave ne instalirajte v prostoru, v katerem lahko uhajajo vnetljivi plini. Uhajajoči plin se lahko nabere v prostoru in povzroči eksplozijo.
- V bližini naprave ne držite nobenih vnetljivih predmetov, na katere bi zrak pihal neposredno. Lahko bi prišlo do delnih ožganin na predmetih.
- Če naprava dlje časa ne uporabljate, izvlecite električni priključni vtičak iz vtičnice.
- Med neurjem izključite napravo in potegnite električni priključni vtičak iz vtičnice. Zaradi prenapetosti bi lahko eventualno prišlo do poškodb na električnih delih.
- Če ugotovite netesna mesta na tokokrogu hladilnega sredstva, takoj izključite napravo in o

SLO

Ie-tem obvestite Vašo servisno službo.

- Če pride v prostoru do iztekanja hladilnega sredstva, lahko stik sredstva z ognjem povzroči nastajanje za zdravje škodljivih plinov. Takoj izključite napravo.
- Da bi preprečili elektromagnetne motnje, postavite napravo proč od televizijskih in radijskih sprejemnikov.
- Postavite premično napravo zmeraj na stabilno, vodoravno podlago.
- Napravo morate zmeraj shranjevati in uporabljati v navpičnem položaju.
- Med uporabo ne smete nikoli prekrivati naprave, ker bi zaradi tega ovirali vstop oz. izstop zraka in poškodovali napravo.

Embalaža:

Naprava se nahaja v embalaži, da bi preprečili poškodbe med transportom. Ta embalaža predstavlja surovino in jo je tako možno ponovno uporabiti ali jo predati v reciklažo.

⚠ OPOZORILO!**Preberite varnostne napotke in navodila.**

Neupoštevanje varnostnih napotkov in navodil ima lahko za posledico električni udar, požar in/ali hude poškodbe.

Shranite vse varnostne napotke in navodila za kasnejšo uporabo.

2. Opis naprave**Sprednja stran (Slika 1)**

1. Prikazovalnik LED
2. Polje za upravljanje
3. Funkcijsko stikalo
4. Mreža za izstop zraka
5. Ročajne vdolbine
6. Vodilna kolesa

Zadnja stran (Slika 2)

7. Zračni filter
8. Vstop zraka
9. Odprtina za cevi za izpihovani zrak
10. Obešalo za električni priključni kabel
11. Priključek za stalni odtok kondenzne vode

Pribor (Slika 3)

12. Priključni nastavek za odpadni zrak
13. Stenski adapter
14. Cev za izpušni zrak
15. Pena s priključno odprtino za stenski adapter
16. Pena
17. Pokrovnna kapa za okenski / zidni skožnjik

48

18. Cev za odtok vode
19. Filter z aktivnim ogljem
20. Daljinsko upravljanje

3. Predpisana namenska uporaba

Klimatska naprava je primerna samo za klimatiziranje suhih prostorov do velikosti max. 75 m³. Velikost prostora je odvisna od danosti na samem kraju postavitve naprave. Zaradi velikih okenskih površin, dodatnih virov toplote (PC, televizor, ljudje, itd.), pomanjkljive izolacije sten, itd. se ta velikost prostora zmanjša.

Stroj je dovoljeno uporabljati samo za namene, za katere je bil konstruirani. Vsaka druga uporaba ni dovoljena. Za kakršnokoli škodo ali poškodbo, ki bi nastale zaradi nedovoljene uporabe, nosi odgovornost uporabnik / upravljalca, ne pa proizvajalec.

Prosimo, da upoštevate, da naše naprave niso bile konstruirane za namene profesionalne, obrtniške ali industrijske uporabe. Ne prevzemamo nobenega jamstva, če se naprava uporablja za profesionalne, obrtniške ali industrijske namene ali za izvajanje podobnih dejavnosti.

4. Tehnični podatki

Omrežna električna napetost:	220 - 240 V~ 50 Hz
Hladilno sredstvo:	R410 A
Skupina hladilnih sredstev:	L1
Količina polnjenja hladilnega sredstva:	530 g
Moč hlajenja*:	2740 Watt
Sprejem moči*:	1065 W
Razred energijske učinkovitosti*:	C (EER 2,57)
Območje uporabe pri sobni temperaturi:	18 – 32 °C
Tlak max.:	4,2 MPA
Moč sušilca zraka max.(30°C/80%RH):	36 l/dan
Stopnje hitrosti ventilatorja:	2 + avtomatika
Pretok zraka max.:	350 cbm/ura
Kompresorski zagonski tok RLA max.:	23 A
Nivo zvočnega tlaka:	≤ 56 dB (A)
Dimenzije ohišja V x Š x G:	753 x 430 x 403 mm
Teža naprave:	ca. 30 kg

* Podatki po EN 14511

5. Pred zagonom

- Pred priklopom se prepričajte, če se podatki na tipski podatkovni tablici skladajo z omrežnimi električnimi podatki.
- Postavite prenosno napravo zmeraj na stabilno vodoravno podlago.
- Naprava se mora zmeraj nahajati v navpičnem položaju.
- Nikoli ne nagibajte naprave za več kot 45°! Po transportu (poševni položaj) ne smete naprave priključiti na električno vtičnico najmanj 1 uro.
- Pri vključeni funkciji hlajenja mora biti topli izpušni zrak speljan navzven preko cevi za odzračevanje. Za ta namen je potrebno predvideti odprino v steni ali oknu.
- Upoštevajte, da mora znašati minimalna razdalja naprave ob straneh do sten in zadaj 50 cm. Minimalna razdalja do predmetov pred napravo mora znašati 2 m.

5.1. Zamenjava ogljenega filtra (Slika 4)

1. Demontirajte filterski okvir
2. Odstranite držalo filtra iz filterskega okvirja
3. Vzemite ogljeni filter iz vrečke
4. Vstavite ogljeni filter v filterski okvir
5. Filter pritrdite s filterskim držalom
6. Vstavite filterski okvir

5.2 Montaža cevi za izpihovani zrak

Uporabljajte samo cev za izpihovanje zraka, ki je dobavljena s klimatsko napravo (Ø 120 mm). Dolžina cevi za izpihovani zrak je lahko dolga od 300 mm do 1500 mm. Največji učinek hlajenja dosežene z najmanjšo dolžino cevi za izpihovani zrak. Preprečiti morate upogibe ali ostre zavoje cevi tako, da bo zagotovljeno neovirano izpihovanje zraka. Če tega ne boste upoštevali, bo prihajalo do pregrevanja klimatske naprave in se bo naprava izključila. Na ta način lahko pride do poškodovanja klimatske naprave.

Opozorilo!

Dolžina cevi za izpihovani zrak je usklajena s tehnično specifikacijo klimatske naprave. Cevi ne podaljšujte, ker lahko v nasprotnem pride do motenj pri delovanju klimatske naprave.

V določenih okoliščinah lahko pride v prostoru do podtlaka, zaradi česar se zmanjša učinek hlajenja naprave. Da bi to preprečili, je potrebno poskrbeti za dovod zraka (vrata sobe pustite za malenkost priprta).

Montaža cevi za izpušni zrak skozi odprto okno (Slika 6)

- Pritrdite cev za odpadni zrak tako, da jo privijete v levo smer na priključni nastavek za odpadni zrak (12).
- Pritrdite cev za odpadni zrak tako, da jo privijete v levo smer na stenski adapter (13).
- Potisnite priključni nastavek za odpadni zrak v vodilo priključne odprtine za cev za odpadni zrak.
- Z obračanjem v levo pritrdite cev za izpušni zrak na obroč skoznjika (3). Uporabite penaste dele in jih po potrebi skrajšajte. Vstavite obroč skoznjika v odprtino na peni. Topli zrak se bo odvajal na prosto. Zavarujte okno tako, da bo pena zanesljivo držala.

Napotek: poskrbite za preventivne ukrepe zoper nepooblaščen vstop skozi okno.

Montaža cevi za izpušni zrak skozi okensko steklo ali steno (Slika 7)

- Izrežite oziroma izsekajte luknjo ca. 130 mm Ø v steklo ali steno.
- Pritrdite cev za odpadni zrak (14) tako, da jo privijete v levo na priključnem nastavku za odpadni zrak (12).
- Speljite cev za odpadni zrak (14) skozi okensko steklo ali steno in jo pritrdite na zunanji strani tako, da jo privijete v levo na priključni nastavek (12).
- Čvrsto privijte priključni nastavek (12) na zunanji steni.
- Ko naprava ne obratuje, postavite pokrovno kapo (17) od zunaj na priključni nastavek (12)

6. Upravljanje

6.1 Opis elementov za upravljanje (Slika 8)

1. Stikalo za vklop / izklop „ON/OFF“
2. Lučka LED „kompresor dela“
3. Stikalo „SPEED“ – hitrost ventilatorja
4. Lučka LED „ventilator počasi“
5. Lučka LED „ventilator hitro“
6. Stikalo „MODE“ – funkcija
7. Lučka LED „avtomatsko delovanje nastavljeno“
8. Lučka LED „hlajenje nastavljeno“
9. Lučka LED „delovanje ventilatorja nastavljeno“
10. Stikalo „TIMER“ – časovna stikalna ura
11. Lučka LED „časovna stikalna ura vključena“
12. Stikalo „Down“ – temperatura dol
13. Stikalo „UP“ – temperatura gor
14. Senzor za daljinsko upravljanje
15. Lučka LED – prikazovalno polje
16. Lučka LED „prikaz sobne temperature“

SLO

17. Lučka LED „prikaz nastavljene temperature“

6.2 Vklon in izklon klimatske naprave

Pritisnite na stikalo za vklop/izklon (ON/OFF).

Naprava začne avtomatsko delati. Če je temperatura okolice:

- višja kot 23 °C, dela klimatska naprava v funkciji hlajenja
- med 20 °C in 23 °C, dela klimatska naprava v ventilatorski funkciji.

Glede na funkcijo, v kateri naprava deluje, se prižge lučka LED (glej prikazovalnik).

Napotek: Na displayu LCD je prikazana trenutna sobna temperatura. (0 - 50 °C)

Da bi izključili napravo, ponovno pritisnite na stikalo za vklop/izklon.

Lučka LED "kompresor dela" se prižge, ko je kompresor vključen.

Pozor!

Po izklopu naprave morate počakati najmanj 3 minute preden boste ponovno vključili napravo. S tem je zaščiten kompresor pred preobremenitvijo in močno se podaljša življenjska doba kompresorja.

6.3 Izbira funkcij

Pritisnite na izbirno stikalo „MODE“ po vrstnem redu „avtomatsko“, „hlajenje“, „ventilator“. Glede na izbrano funkcijo se prižge odgovarjajoča lučka LED (glej prikazovalnik).

6.4 Nastavitev zelene temperature

Pritisnite na izbirno stikalo „topleje“ (UP) ali „hladnejše“ (DOWN), da nastavite temperaturo, ki jo želite. Pri pritisku na izbirno stikalo „topleje“ ali „hladnejše“ se na prikazovalniku LCD pokaže zelena temperatura. Drugače pa prikazovalnik LCD zmeraj kaže aktualno temperaturo v prostoru.

6.5 Izbira nastavitve hitrosti ventilatorja

Pritisnite na izbirno stikalo „Ventilatorgeschwindigkeit“ („hitrost ventilatorja“), da nastavite zeleno hitrost ventilatorja. Prižge se glede na izbrano funkcijo odgovarjajoča lučka LED (glej prikazovalnik).

Če se naprava nahaja v avtomatski funkciji (AUTO), izbira avtomatsko naprava hitrost ventilatorja v odvisnosti od sobne temperature. Prižge se odgovarjajoča lučka LED izbirno stikalo „Ventilatorgeschwindigkeit“ („hitrost ventilatorja“) je deaktivirano.

6.6 Nastavitev časovne stikalne ure

Pritisnite stikalo za „časovno stikalno uro“ (TIMER), da določite zeleni čas obratovanja klimatske naprave (1 - 12 h). Prižge se lučka LED „časovna stikalna ura aktivirana“ (TIMER) Če je časovna stikalna ura nastavljena, se naprava avtomatsko izklopi. S pritiskom na stikalo se na prikazovalniku LCD prikaže čas, ki ste ga nastavili. Če časovna stikalna ura ni vključena, dela klimatska naprava neprekinjeno.

Če je naprava priključena na napetostno napajanje in pritisnete na stikalo „časovna stikalna ura“ (TIMER), lahko določite čas vklopa naprave. Če se nahaja časovna stikalna ura v položaju n.pr. „2“, se naprava avtomatsko vključi po poteku časa 2 ur.

6.7 Daljinsko upravljanje

Vse funkcije lahko nastavljate tudi z daljinskim upravljalcem.

- Uporabljajte 2 kom alkalni baterij vrste R03 AAA (1,5 V) (ni zajeto v obsegu dobave).
- Nikoli ne uporabljajte istočasno novih in rabljenih baterij.
- Nikoli ne uporabljajte druge vrste baterij kot samo navedene vrste.
- Če dlje časa ne uporabljate daljinskega upravljalca, prosimo, da odstranite baterije, da preprečite iztekanje baterij.
- Stare baterije odstranjujte v skladu s predpisi.
- Daljinski upravljalca držite v smeri klimatske naprave. Dolžina dosega znaša max. 5 metrov.
- Neposredno na napravo usmerjeni sončni žarki in predmeti lahko precej zmanjšajo akcijski radij daljinskega upravljalca.
- Skrbno ravnajte z daljinskim upravljalcem. Ne pustite ga padati na tla in preprečite vpliv vročine in vlage.

Vstavljanje baterij:

1. Odprite pokrov predala za baterije.
2. Vstavite dve novi bateriji. Brezpogojno pazite na pravilno polariteto. (+ / -) baterij.
3. Zaprite pokrov predala za baterije.

6.8 Nastavitev smeri zraka (Slika 9)

Vertikalno smer zračnega toka se nastavlja z vertikalno prezračevalno mrežo. To mrežo je potrebno nastaviti ročno.

6.9 Izpust kondenza v posodo za zbiranje kondenza (Slika 10)

Naprava je pri hlajenju opremljena z odvodom kondenzne vode. Kondenzna voda se pri hlajenju zbira v integrirani zbiralni posodi (vsebina ca. 1,2 litra), izpareva preko kondenzatorja in odvaja ven

skozi cev za izpušni zrak.

Napotek:

Če bi vlažnost zraka znašala v prostoru več kot 85 % (RH), je obvezno potrebno priključiti cev za odvajanje kondenzne vode (glej poglavje „6.10“).

PRED USTAVITVIJO OBRATOVANJA ALI PRESTAVLJANJEM NAPRAVE JE POTREBNO IZPUSTITI VSO KONDENZNO VODO!

Napotek

Ko je zbiralna posoda za kondenzno vodo polna, se kompresor in motor ventilatorja izključita. Lučka LED „kompresor dela“ utripa.

V takšnem primeru izpraznite posodo kot je opisano v nadaljevanju:

1. Izključite napravo, izvlecite električni priključni vtičnik in naprave več ne premikajte.
2. Pod vijak za izpust kondenzne vode postavite posodo (1).
3. Odvijte vijak za izpust kondenzne vode (1).
4. Odstranite gumijasti čep (2) iz odprtine za izpust kondenzne vode (3).
5. Kondenzna voda izteče v posodo. Če bi bila posoda manjša od zbiralne posode za kondenzno vodo, zaprite odprtino za izpust kondenzne vode (3) z gumijastim čepom (2) in izpraznite posodo. Ponovite postopek od točke 4 naprej.
6. Potem ko ste popolnoma izpraznili posodo za zbiranje kondenzne vode, ponovno vstavite čep (2) in vijak odprtine za izpust kondenzne vode (1).
7. Napravo lahko ponovno vključite v obratovanje, lučka LED „kompresor dela“ ne utripa.

6.10 Izpust kondenzne vode s cevjo (Slika 11-13) PREDEN ZAČNETE IZVAJATI V NADALJEVANJU OPISANI POSTOPEK, MORATE IZPUSTITI VSO KONDENZNO VODO!

1. Izključite napravo in izvlecite električni priključni vtičnik.
2. Odvijte vijak za izpust kondenzne vode (1).
3. Odstranite gumijasti čep (2) iz odprtine za izpust kondenzne vode (3).
4. Priključite cev za izpust kondenzne vode (4) in jo zavarujte z objemko.
5. Cev za izpust lahko podaljšate s cevjo $\varnothing 18\text{mm}$ (5). V ta namen uporabite ustrezni priključni komad.

Napotek:

Cev za izpust kondenzne vode mora biti položena pod rahlim padcem navzven na prosto. Utripanje

lučke LED “kompresor dela” je izključeno.

7. Čistilna dela, ki jih opravi končni uporabnik

Pred vsakim izvajanjem čiščenja izključite omrežni električni vtičnik, da bi preprečili električni udar ali nevarnost požara.

7.1 Čiščenje zračnega filtra

Klimatska naprava je opremljena z 2 filtroma:

1. Filter za prah (gosta filtrska mreža)
2. Filter z aktivnim ogljem (veže delčke v zraku in preprečuje nastajanje bakterij)

Pozor: Nikoli ne uporabljajte naprave brez zračnega filtra.

1) Filter za prah

Odstranite okvir filtra tako, da ga potegnete vstran navzgor.

Potem odstranite filter z aktivnim ogljem. Uporabite sesalnik za prah ali pa rahlo iztepite filter za prah. Če je filter močno umazan, ga previdno operite v topli vodi. Potem ga pustite, da se posuši.

2) Filter z aktivnim ogljem

Filter z aktivnim ogljem se nahaja izza zgornjega filtra za prah in ga ni možno prati. Njegova življenjska doba je odvisna od pogojev obratovanja klimatske naprave. Filter je potrebno preverjati in po potrebi zamenjati. Okvir filtra s filtrom z aktivnim ogljem potem ponovno vstavite v napravo.

7.2 Čiščenje ohišja

Uporabljajte samo blaga čistilna sredstva in mehko krpo za čiščenje ohišja naprave. Nikoli ne uporabljajte za čiščenje agresivnih sredstev, bencina, alkohola ali razredčil. Filter ponovno vstavite šele potem, ko je suh.

7.3 Ob koncu sezone

- Po koncu sezone pustite delati napravo približno 3 ure s funkcijo ventilatorja (FAN).
- Na koncu zvijte električni priključni kabel in ga shranite v prostor na zadnji strani naprave, kateri je predvideni za ta namen (Slika 1/10).
- Pod odtok za kondenzno vodo postavite primerno posodo in odstranite čep. Posoda za zbiranje kondenzne vode se izprazni (glej poglavje 6.9).
- Ponovno vstavite čep v odtok za kondenzno vodo.

Pozor: Če čepa ne vstavite ali ga vstavite nepravilno, bo prišlo do iztekanja vode pri ponovnem zagonu naprave.

SLO

- Očistite filter in ohišje.
- Ponovno vstavite filter, ko je suh.
- Postavite napravo v pokončnem položaju, najbolje v originalni embalaži, v suhi, brezprašni prostor.

7.4 Vzdrževanje

- V notranjosti naprave se ne nahajajo nobeni deli, kateri bi terjali vzdrževanje.

7.5 Naročanje rezervnih delov:

Pri naročilu rezervnih delov navedite naslednje podatke:

- Tip stroja
- Številka artikla/stroja
- Identifikacijska številka stroja
- Številka rezervnega dela, ki ga naročate

Aktualne cene in informacije najdete na spletni strani www.isc-gmbh.info

8. Odstranjevanje in reciklaža

Naprava je ovita v ovojnino, da bi preprečili poškodovanje zaradi transporta. Ta ovojnina je surovina in jo kot tako lahko ponovno uporabimo ali pa jo predamo v reciklažo.

Naprava in njegov pribor so sestavljeni iz različnih materialov, kot n.pr. kovina in umetna masa. Defektne konstrukcijske dele predajte na deponijo za posebne odpadke. Povprašajte v strokovni trgovini ali pri občinski upravi!

9. Napotki za odpravo napak

Če napravo uporabljate pravilno, ne bi smelo prihajati do motenj. V primeru motenj preverite sledeče možnosti preden obvestite servisno službo.

Problem	Kontrola/ukrepi
Naprava ne deluje	Je električni priključni kabel pravilno vstavljen? Je električna omrežna vtičnica pod napetostjo? Je bilo stikalo za vklop/izklop vključeno? Je posoda za kondenzno vodo polna ali ni pravilno vstavljena?
Naprava ne hladi ali ne hladi zadovoljivo	Če se sobna temperatura nahaja pod 18 °C, se hladilna funkcija izključi. Če se sobna temperatura nahaja nad 18 °C, potem se kompresor za hlajenje zažene samodejno po določenem eventuelnem času odtajanja ledu. Sijejo v prostoru neposredno na napravo sončni žarki? So vrata in okna odprta? Se v prostoru nahaja zelo mnogo ljudi? Nastaja s kakšno napravo v prostoru toplota?
Slab učinek zračenja	Je zračna cev zamašena? Je filter umazan? Je blokiran vstop oziroma izstop zraka?
Naprava je preglasna	Je naprava postavljena neravno/poševno?
Kompresor ne deluje	Je posoda za kondenzno vodo polna? Se je kompresor pregrel in je zaščita pred pregrevanjem izključila kompresor. V takšnem primeru počakajte, da se kompresor ponovno ohladi.

Po daljši uporabi je potrebno, da strokovno ustrežna firma pregleda napravo.

**HR/
BIH**

1. Sigurnosne upute
2. Opis uređaja
3. Namjenska uporaba
4. Tehnički podaci
5. Prije puštanja u rad
6. Rukovanje
7. Radovi čišćenja koje treba obaviti krajnji korisnik
8. Zbrinjavanje i recikliranje
9. Upute za uklanjanje greš

⚠ Pažnja!

Kod korištenja uređaja morate se pridržavati sigurnosnih propisa kako biste spriječili ozljeđivanja i štete. Zbog toga pažljivo pročitajte ove upute za uporabu / sigurnosne napomene. Dobro ih sačuvajte tako da Vam informacije u svako doba budu na raspolaganju. Ako biste ovaj uređaj trebali predati drugim osobama, prosljedite im i ove upute za uporabu / sigurnosne napomene. Ne preuzimamo odgovornost za štete koje bi nastale zbog nepridržavanja ovih uputa za uporabu i sigurnosnih napomena.

1. Sigurnosne upute

- Prije uporabe uređaja pročitajte sigurnosne upute kojih se trebate pridržavati.
- Nakon što ste pročitali upute za uporabu dobro ih pospremite i prosljedite ih također ostalima koji će se služiti klimauređajem.
- Uređaj postavite tako da je mrežni utikač lako pristupačan.
- Mrežni kabel mora se redovito kontrolirati na neispravnost ili oštećenja. Oštećeni mrežni kabel smije zamijeniti samo električar ili servisna služba ISC GmbH uz pridržavanje propisa.
- Uređaj nije prikladan za gospodarske svrhe.
- Uređaj se ne smije upotrebljavati u kupaonici.
- Djeca i stare osobe smiju uređajem rukovati samo uz nadzor. Mala djeca ne smiju uređaj koristiti kao igračku.
- Klimauređaj je prikladan za klimatizaciju manjih do srednje velikih prostorija. Nemojte ga koristiti u specijalne svrhe, kao npr. za čuvanje namirnica, preciznih instrumenata, biljaka, životinja, boja ili umjetničkih djela, jer se navedeni objekti mogu oštetiti.
- Provjerite je li vrijednost mrežnog napona jednaka onoj koja je navedena na pločici s podacima.
- Uređaj se smije priključiti samo na pravilno uzemljenu utičnicu sa zaštitnim kontaktima.
- Zbog električne sigurnosti instalirajte zaštitnu sklopku (FI – zaštitna sklopka).
- **Pažnja!** Nemojte produživati mrežni kabel i nemojte koristiti utičnice s više ulaza. U protivnom neće više biti zajamčena električna sigurnost.
- Dok uređaj radi nikad nemojte izvlačiti mrežni utikač iz utičnice.
- Čim utvrdite nenormalan rad uređaja (npr. miris dima) odmah isključite uređaj i izvucite mrežni utikač. Ako biste unatoč tome uređaj koristili dalje, posljedice mogu biti kvarovi uređaja, udari el. struje i požar.
- Nemojte izvlačiti utikač iz utičnice povlačenjem za kabel. Uхватите čvrsto za mrežni utikač i izvucite ga iz utičnice. U protivnom možete oštetiti kabel.
- Ne dodirujte prekidač vlažnim rukama. U protivnom postoji opasnost od udara el. struje.
- Nemojte da hladni zrak puše direktno u Vas i pazite da se prostorija ne ohladi previše. Postat će Vam neugodno i ugrožit ćete zdravlje.
- Ne smještajte biljke niti životinje direktno ispred struje hladnog zraka. Životinjama i biljkama to smeta.
- Ne gurajte prste niti predmete u otvore za izlaženje zraka. Rotirajući ventilator može Vas ozlijediti.
- Nemojte sami popravljati niti održavati klimauređaj. Nestručni popravci i održavanje mogu uređaj oštetiti, izazvati požar ili oštećenja od kondenzirane vode.
- Isključite uređaj prije čišćenja i izvucite mrežni utikač. U protivnom postoji opasnost od povreda.
- Nikad nemojte čistiti klima-uređaj vodom. Posljedice mogu biti el. udar struje ili požar.
- Nemojte koristiti zapaljiva sredstva za čišćenje. Na kućištu mogu nastati deformacije ili požar.
- Ne dodirujte metalne dijelove u unutrašnjosti uređaja tijekom vađenja zračnog filtra. Možete se ozlijediti.
- Ako koristite klimauređaj kroz dulje vrijeme, povremeno provjetravajte prostoriju. U protivnom može nastati nedostatak kisika.
- Uređaj nemojte instalirati u prostoriji u kojoj su prisutni zapaljivi plinovi. Takav plin u većoj koncentraciji može izazvati eksploziju.
- Ne držite zapaljive predmete u blizini uređaja na koje bi mogao puhati izlazeći zrak. Moglo bi doći do pasivnog sagorijevanja.
- Ako uređaj nećete koristiti dulje vrijeme, izvucite mrežni utikač.
- Tijekom nevremena isključite uređaj i izvucite mrežni utikač. Zbog povećanog udara napona električni dijelovi bi se mogli oštetiti.
- U slučaju propuštanja u krugu rashladnog sredstva odmah isključite uređaj i obavijestite Vašeg servisera.
- Ako rashladno sredstvo izlazi u okolni prostor, kontakt s plamenom mogao bi proizvesti plin štetan za zdravlje. Odmah isključite uređaj.
- Da biste izbjegli elektromagnetske smetnje držite uređaj podalje od televizora i radioaparata.
- Prijenosni uređaj uvijek postavite na stabilnu, horizontalnu podlogu.
- Uređaj treba stajati i raditi uvijek u okomitom položaju.
- Tijekom pogona uređaj se nikad ne smije prekrivati, jer bi se na taj način spriječio ulaz i izlaz zraka i uređaj bi se oštetio.

**HR/
BIH****Pakiranje:**

Uređaj je zapakiran kako bi se tijekom transporta spriječila oštećenja. Ova ambalaža je sirovina i može se ponovno upotrijebiti ili predati na reciklažu.

⚠ UPOZORENJE!**Pročitajte sve sigurnosne napomene i upute.**

Propusti kod pridržavanja sigurnosnih napomena i uputa mogu uzrokovati el. udar, požar i/ili teška ozljeđivanja.

Sačuvajte sve sigurnosne napomene i upute za buduće korištenje.

2. Opis uređaja**Prednja strana (sl. 1)**

1. LED zaslon
2. Upravljačko polje
3. Funkcijske tipke
4. Mrežica za izlaz zraka
5. Ručke
6. Kotači

Stražnja strana (sl. 2)

7. Filtar za zrak
8. Ulaz zraka
9. Otvor za priključak crijevo odvodnog zraka
10. Objesište za mrežni kabel
11. Priključak za stalno istjecanje kondenzata

Pribor (sl. 3)

12. Nastavak za priključivanje odvodnog zraka
13. Zidni adaptor
14. Crijevo odvodnog zraka
15. Pjenasti materijal s otvorom za priključak zidnog adaptora
16. Pjenasti materijal
17. Poklopac za otvor u prozoru - zidu
18. Crijevo za odvod vode
19. Filtar s aktivnim ugljenom
20. Daljinski upravljač

3. Namjenska uporaba

Klimauređaj je namijenjen za klimatizaciju suhих prostorija maksimalne veličine do 75 m³. Veličina prostorije ovisi o mjesnim okolnostima. Zbog velikih površina prozora, dodatnih izvora topline (PC, TV, prisutnost osoba itd.), slabe izolacije zidova itd. navedena veličina prostorije se smanjuje.

Stroj se smije koristiti samo u skladu s namjenom. Svaka drukčija uporaba izvan ovih okvira nije

56

namjenska. Za štete ili ozljeđivanja bilo koje vrste koje bi iz toga proizašle ne odgovara proizvođač nego korisnik.

Molimo da obratite pažnju na to da naši uređaji nisu konstruirani za korištenje u komercijalne svrhe kao ni u obrtu i industriji. Ne preuzimamo jamstvo ako se uređaj koristi u obrtničkim ili industrijskim pogonima i sličnim djelatnostima.

4. Tehnički podaci

Mrežni napon:	220 - 240 V ~ 50 Hz
Rashladno sredstvo:	R410 A
Grupa rashladnog sredstva:	L1
Količina rashladnog sredstva:	530 g
Snaga hlađenja*:	2740 vata
Potrošnja snage*:	1065 W
Klasa energetske efikasnosti*:	C (EER 2,57)
Koristi se pri sobnoj temperaturi:	18 - 32 °C
Tlak maks.:	4,2 MPA
Učin odvlaživanja maks.(30°C/80%RH)	36 l/dan
Stupnjevi brzine ventilatora:	2 + automatika
Protok zraka maks.:	350 cbm/h
Struja ukapčanja kompresora RLA maks.:	23 A
Razina zvučnog tlaka:	≤ 56 dB (A)
Dimenzije kućišta V x Š x D:	753 x 430 x 403 mm
Težina uređaja:	oko 30 kg

* Podaci prema EN 14511

5. Prije puštanja u rad

- Prije priključivanja uređaja provjerite odgovaraju li podaci na tipskoj pločici podacima o mreži.
- Prijenosni uređaj uvijek postavite na stabilnu, horizontalnu podlogu.
- Uređaj mora stajati uvijek okomito.
- Ne naginjite uređaj za više od 45°! Nakon transporta (u kosom položaju) uređaj nemojte priključivati na mrežnu utičnicu barem sat vremena.
- Tijekom hlađenja topli odlazni zrak mora se odvoditi putem crijeva prema van. U tu svrhu treba predvidjeti otvor u zidu ili prozoru.
- Pripazite da najmanji razmak od uređaja do zida bočno i odostraga bude 50 cm. Najmanji razmak od predmeta prema naprijed mora biti 2 m.

5.1. Montaža filtra s aktivnim ugljenom (sl. 4)

1. Skinite okvir filtera.
2. Odvojite držač filtera s njegovog okvira.
3. Izvadite iz vrećice filtara s ugljenom.
4. Filtar s ugljenom stavite u okvir.

5. Pričvrstite filtar s držačem.
6. Ugurajte okvir filtra.

izvana na nastavak za priključivanje (12).

5.2. Montaža crijeva za odlazni zrak (sl. 5)

Koristite samo priloženo crijevo za odlazni zrak (Ø 120mm). Dužina crijeva za odlazni zrak može varirati od 300 mm do 1500 mm. Najbolji učin hlađenja dobit ćete sa najkraćim crijevom za odlazni zrak. Trebate izbjegavati prijelome ili prejaka koljena crijeva za odlazni zrak, da bi zrak izlazio prema van nesmetano. Ako to ne biste uzeli u obzir, moglo bi doći do pregrijavanja cijelog uređaja koji bi se isključio. Uređaj bi se mogao na taj način oštetiti.

Pozor!

Dužina crijeva za odlazni zrak usklađena je prema tehničkoj specifikaciji uređaja. Nemojte produljivati crijevo, jer bi to moglo dovesti do oštećenja uređaja.

Pod određenim okolnostima može doći do pada tlaka u prostoriji, pri čemu će se smanjiti snaga uređaja. Da biste to spriječili, morate se pobrinuti za dovod zraka (ostavite malo otvorena sobna vrata).

Montaža crijeva za odvod zraka kroz otvoreni prozor (sl. 6)

- Pričvrstite crijevo za odvod zraka okretanjem ulijevo na nastavku (12).
- Pričvrstite crijevo za odvod zraka okretanjem ulijevo na zidnom adaptoru (13).
- Gurnite nastavak za priključivanje odvodnog zraka u vodilicu otvora za priključivanje crijeva odvodnog zraka.
- Pričvrstite crijevo za odvod zraka okretanjem provodnog prstena (3) ulijevo. Upotrijebite pjenaste dijelove i po potrebi ih skratite. Utaknite provodni prsten u otvor spužve. Topao zrak odvodit će se na otvoreno. Osigurajte prozor, tako da spužva dobro drži.

Napomena: Osigurajte prozor od neželjenog ulaženja.

Montaža crijeva za odvod zraka kroz prozorsko staklo ili zid (sl. 7)

- Odrežite u staklu ili probijte u zidu otvor veličine oko 130 mm Ø.
- Pričvrstite crijevo odvodnog zraka (14) okretanjem ulijevo na nastavku za priključivanje odvodnog zraka (12).
- Provedite crijevo odvodnog zraka (14) kroz staklo ili zid i pričvrstite ga izvana okretanjem na nastavku za priključivanje (12) ulijevo.
- Pričvrstite nastavak za priključak (12) na vanjski zid.
- Kad uređaj ne radi, natakните poklopac (17)

6. Rukovanje

6.1 Opis pogonskih elemenata (sl. 8)

1. Sklopka „ON/OFF“ - uključeno / isključeno
2. LED „Kompresor radi“
3. Prekidač „SPEED“ – brzina ventilatora
4. LED „Ventilator sporo“
5. LED „Ventilator brzo“
6. Sklopka „MODE“ – funkcija
7. LED „Podešena funkcija automatike“
8. LED „Podešena funkcija hlađenja“
9. LED „Podešena funkcija ventilatora“
10. Sklopka „TIMER“ – uklopni sat
11. LED „Uklopni sat uključen“
12. Sklopka „Down“ – niža temperatura
13. Sklopka „UP“ – viša temperatura
14. Senzor daljinskog upravljanja
15. LED – polje prikaza
16. LED „Prikazana je sobna temperatura“
17. LED „Prikazana je zadana temperatura“

6.2 Uključivanje i isključivanje uređaja

Pritisnite sklopku za uključivanje/isključivanje (ON/OFF). Uređaj započinje raditi automatski. Ako je temperatura okoline: viša od 23 °C, uređaj će raditi u funkciji hlađenja između 20 °C i 23 °C, uređaj će raditi u funkciji prozračivanja.

U skladu s funkcijom u kojoj uređaj radi svijetle odgovarajuće LED-diode (vidi Upravljačko polje).

Napomena: Na LCD polju za prikaz vidi se aktualna temperatura u prostoriji.

(0 – 50 °C)

Da biste uređaj isključili, pritisnite još jednom sklopku za uključivanje/isključivanje.

Pozor!

Nakon isključivanja uređaja morate pričekati najmanje 3 minute, prije nego što ćete ga ponovno uključiti. Na taj način štiti se kompresor od preopterećenja i znatno mu se povećava životni vijek.

LED „Kompresor radi“ svijetli čim se kompresor uključi.

Sustav hlađenja se isključuje, ako je sobna temperatura niža od podešene vrijednosti na termostatu. Cirkulacija zraka – ventilacija radi dalje kao što je bila podešena. Kad sobna temperatura ponovno poraste, hlađenje se opet uključuje.

6.3 Biranje funkcije

Pritisnite sklopku za biranje „Funkcija“ (MODE) redom „Automatika“, „Hlađenje“, „Ventilator“. Uz odgovarajuću funkciju svijetli odgovarajuća LED-dioda (vidi Upravljačko polje).

6.4 Podešavanje temperature

Pritisnite sklopku za odabir „toplije“ (UP) ili „hladnije“ (DOWN), da biste namjestili željenu temperaturu. Pritiskom na sklopku za odabir „Toplije“ ili „Hladnije“ displej s LED-diodama prikazat će podešenu temperaturu. Inače će displej s LED-diodama uvijek pokazivati aktualnu temperaturu u prostoriji.

6.5 Biranje brzine ventilatora

Pritisnite sklopku za odabir „brzina ventilatora“ kako biste namjestili željenu brzinu ventilatora. Uz odgovarajuću funkciju svijetli odgovarajuća LED-dioda (vidi Upravljačko polje).

Ako je uređaj na „automatskoj funkciji“ (AUTO), on će sam automatski odabrati brzinu ventilatora ovisno o temperaturi prostorije. Svijetli odgovarajuća LED-dioda. Deaktivirana je sklopka za odabir „Brzina ventilatora“.

6.6 Podešavanje uklopnog sata

Pritisnite prekidač za „uklopni sat“ (TIMER), da biste odredili željeno trajanje pogona (1 – 12 h). Svijetli LED-dioda „uklopni sat aktiviran“ (TIMER). Ako je uklopni sat podešen, uređaj će se isključiti automatski. Pritiskom na prekidač „uklopni sat“ displej s LED-diodama prikazat će podešeno vrijeme. Ako uklopni sat nije uključen, uređaj će raditi stalno.

Ako je uređaj priključen na izvor napona i Vi pritisnete prekidač za „uklopni sat“ (TIMER), možete odrediti vrijeme uključivanja uređaja. Ako je uklopni sat npr. na „2“, nakon isteka 2 sata uređaj će se isključiti automatski.

6.7 Daljinski upravljač

Sve funkcije možete podesiti također pomoću daljinskog upravljača.

- Koristite 2 kom. alkalnih baterija tip R03 AAA (1,5 V) (nije u opsegu isporuke).
- Nikad ne koristite nove i rabljene baterije zajedno.
- Nikad ne koristite drugačiji tip baterije od navedenog.
- Ako kroz dulje vrijeme nećete koristiti daljinski upravljač, izvadite baterije da biste spriječili njihovo curenje.
- Potrošene baterije zbrinite na propisan način.
- Daljinski upravljač držite u smjeru klimauređaja.

Razmak mora biti maks. 5 metara.

- Direktno sunčevo zračenje i predmeti mogu bitno utjecati na polumjer aktivnosti daljinskog upravljača.
- Pažljivo rukujte daljinskim upravljačem. Pazite da Vam padne, izbjegavajte vrućinu i vlagu.

Umetanje baterija:

1. Otvorite poklopac pretinca za baterije.
2. Umetnite dvije nove baterije. Obavezno se pridržavajte pravilnog polariteta (+ / -) baterija.
3. Zatvorite poklopac pretinca za baterije.

6.8 Podešavanje smjera strujanja zraka (sl. 9)

Vertikalni smjer strujanja zraka određuje se vertikalnim rešetkama za strujanje. Morate ih podesiti ručno.

6.9 Ispuštanje kondenzata u zdjelicu (sl. 10)

Uređaj je za režim hlađenja opremljen povratom kondenzata. Kondenzat se tijekom pogona hlađenja sakuplja u integriranu prihvatnu zdjelicu (volumena oko 1,2 litre), isparuje pomoću isparivača i putem odvodnog crijeva odvodi van.

Napomena:

Ako je vlaga zraka u prostoriji veća od 85 % (RH), obavezno je potrebno priključiti crijevo za ispuštanje kondenzata (vidi odlomak „6.10“).

SAV KONDENZAT TREBA ISPUSTITI PRIJE ISKLJUČIVANJA ILI PREMJEŠTANJA UREĐAJA!

Napomena

Kad je zdjelica puna kondenzata, kompresor i motor ventilatora se iskopčavaju. LED „Kompresor radi“ žmirka.

U tom slučaju ispraznite posudu na niže opisani način:

1. Isključite uređaj, izvucite mrežni utikač i uređaj više nemojte pomicati.
2. Podmetnite neku posudu pod ispusni vijak (1).
3. Odvrnite ispusni vijak (1).
4. Izvadite gumeni čep (2) iz otvora za ispuštanje (3).
5. Kondenzat istječe u posudu. Ako bi posuda bila manja od zdjelice za sakupljanje kondenzata, zatvorite otvor za ispuštanje (3) gumenim čepom (2) i ispraznite posudu. Ponovite postupak od točke 4.
6. Nakon što je zdjelica za sakupljanje kondenzata ispražnjena do kraja, ponovno montirajte čep (2) i ispusni vijak (1).
7. Uređaj se može ponovno pustiti u rad, LED „Kompresor radi“ više ne žmirka.

6.10 Ispuštanje kondenzata pomoću crijeva (sl. 11-13)**PRIJE NEGO ZAPOČNETE S POSTUPKOM OPISANIM U NASTAVKU, MORATE ISPUSTITI SAV KONDENZAT!**

1. Isključite uređaj i izvucite mrežni utikač.
2. Odvrnite ispusni vijak (1).
3. Izvadite gumeni čep (2) iz otvora za ispuštanje (3).
4. Nataknite crijevo za ispuštanje kondenzata (4) i osigurajte ga obujmicom.
5. Crijevo za ispuštanje možete produljiti crijevom od \varnothing 18 mm (5). Upotrijebite odgovarajuću spojnicu.

Napomena:

Crijevo za ispuštanje mora se uz lagani pad provesti prema van. Žmirkanje LED diode "Kompresor radi" je izvan funkcije.

7. Radovi čišćenja koje treba obaviti krajnji korisnik

Prije svih radova čišćenja izvucite mrežni utikač da biste izbjegli strujni udar ili opasnosti od požara.

7.1 Čišćenje filtra za zrak

Klimauređaj opremljen je s 2 filtra:

1. Filtar za prašinu (gusta filtarska mreža)
2. Filtar s aktivnim ugljenom (veže čestice u zraku i sprječava nastajanje bakterija)

Pozor: Uređaj nikad ne smije raditi bez filtra za zrak.

1) Filtar za prašinu

Izvadite okvir filtra tako da ga povučete prema gore. Zatim izvadite filtarski aktivni ugljen. Upotrijebite usisavač prašine ili lagano udarajte po filtru za prašinu. Ako je filtarski aktivni ugljen zaprljan, pažljivo ga isperite toplom vodom. Na kraju ga dobro osušite.

2) Filtar s aktivnim ugljenom

Filtar s aktivnim ugljenom nalazi se iza gornjeg filtra za prašinu i ne smije se prati. Njegov životni vijek ovisi u radnim uvjetima. Provjerite filtarski aktivni ugljen i po potrebi ga zamijenite. Na kraju ponovno stavite na uređaj okvir filtra s aktivnim ugljenom.

7.2 Čišćenje kućišta

Za čišćenje kućišta koristite samo blago sredstvo za čišćenje i meku krpu. Nikad nemojte koristiti agresivna sredstva kao što je benzin, alkohol ili razrjeđivač. Filtar ponovno umetnite tek kad se osuši.

7.3 Pri kraju sezone

- Na kraju sezone ostavite uređaj da radi oko 3 sata kao ventilator (FAN).
- Zatim namotajte mrežni kabel i spremite ga na za to predviđeno mjesto tako da ga odložite na tražnju stranu (sl. 1/10).
- Ispod otvora za ispuštanje kondenzata postavite prikladnu posudu i uklonite čep. Sabirna posuda se prazni (v. poglavlje 6.9).
- Čep ponovo utaknite u otvor za ispuštanje kondenzata.
- **Pozor:** Ako je čep neispravan ili nije pravilno umetnut, prilikom ponovnog puštanja uređaja u rad izlazit će voda.
- Očistite filtarski aktivni ugljen i kućište.
- Kad se filtarski aktivni ugljen osuši, ponovno ga umetnite.
- Zapakirajte uređaj za okomito skladištenje na suho mjesto bez prašine, najbolje u originalni karton.

7.4 Održavanje

- U unutrašnjosti uređaja nalaze se dijelovi koje treba održavati.

7.5 Narudžba rezervnih dijelova:

Prilikom naručivanja rezervnih dijelova su potrebni slijedeći podaci:

- Tip uređaja
- Broj artikla uređaja
- Ident. broj uređaja
- Broj potrebnog rezervnog dijela

Aktualne cijene i informacije potražite na web-adresi www.isc-gmbh.info

8. Zbrinjavanje i recikliranje

Uređaj se nalazi u pakovanju koje ga štiti od oštećenja prilikom transporta. Ovo pakovanje je sirovina i zato se može ponovno upotrijebiti ili poslati na reciklažu.

Uređaj i njegov pribor izradjeni su od različitih materijala kao npr. metala i plastike. Neispravne sastavne dijelove otpremite na mjesta za zbrinjavanje posebnog otpada. Informacije potražite u specijaliziranoj trgovini ili nadležnoj općinskoj upravi.

**HR/
BIH**

9. Upute za uklanjanje greša

Ako se uređaj koristi ispravno, ne bi smjelo doći do smetnji. Prije nego pozovete servisnu službu u slučaju smetnji, provjerite sljedeće mogućnosti.

Problem	Pomoć
Uređaj ne radi ili se samostalno isključuje	<p>Provjerite napon, po potrebi pričekajte na ponovno uključenje.</p> <p>Popravak u stručnoj radionici</p> <p>Ispraznite kadicu za sakupljanje kondenzata</p> <p>Ne koristite uređaj izvan radnog područja</p>
Uređaj na hladi ili ne hladi dovoljno	<p>Osigurajte slobodni izlaz zraka</p> <p>Očistite filter, uklonite strana tijela</p> <p>Držite minimalne razmake</p> <p>Postizanje izjednačenja tlaka otvaranjem vrata/ prozora</p> <p>Podesite modus rada "hlađenje"</p> <p>Uključite uređaj</p> <p>Smanjite zadanu temperaturu</p> <p>Isključite uređaj, izvucite mrežni utikač i nakon 5 minuta ponovno ga uključite</p>
Iz uređaja izlazi kondenzirana voda	<p>Stavite uređaj okomito i pripazite na stabilnost</p> <p>Ispravno stavite čepove a po potrebi ih zamijenite</p>

Nakon duže uporabe stroj treba provjeriti stručno poduzeće.

1. Bezbednosne napomene
2. Opis uređaja
3. Namensko korišćenje
4. Tehnički podaci
5. Pre puštanja u rad
6. Rukovanje
7. Održavanje, čišćenje i naručivanje rezervnih delova
8. Zbrinjavanje i reciklovanje
9. Uputstva za uklanjanje grešaka

RS**⚠ Pažnja!**

Kod korišćenja uređaja morate se pridržavati propisa o bezbednosti kako biste sprečili povrede i štete. Stoga pažljivo pročitajte ova uputstva za upotrebu/bezbednosne napomene. Dobro ih sačuvajte tako da Vam informacije u svako doba budu na raspolaganju. Ako biste ovaj uređaj trebali da predate drugim licima, prosledite im i ova uputstva za upotrebu / bezbednosne napomene. Ne preuzimamo garanciju za štete koje bi nastale zbog nepridržavanja ovih uputstava za upotrebu i bezbednosnih napomena.

1. Bezbednosne napomene

- Pre upotrebe uređaja pročitajte bezbednosne napomene kojih se trebate pridržavati.
- Nakon što ste pročitali uputstva za upotrebu, dobro ih pospremite i prosledite ih ostalima koji takođe rukuju klima uređajem.
- Uređaj postavite tako da mrežni utikač bude pristupačan u svakom trenutku.
- Mrežni kabl morate redovno da proveravate na kvarove i oštećenja. Oštećeni mrežni kabl sme da zameni samo električar ili preduzeće ISC GmbH uz pridržavanje važećih odredaba.
- Uređaj nije namenjen u komercijalne svrhe.
- Uređaj ne sme da se koristi u kupatilu.
- Deca i osetljive osobe smeju da koriste ovaj uređaj samo uz nadzor. Mala deca ne smeju da koriste uređaj kao igračku.
- Klima uređaj je prikladan za klimatizovanje manjih do srednje velikih prostorija. Nemojte da ga koristite u specijalne svrhe kao čuvanje živežnih namirnica, preciznih instrumenata, biljaka, životinja, boja ili umetnina, jer bi pomenuti objekti mogli da se oštete.
- Proverite da li postojeći mrežni napon i podatak naveden na pločici imaju jednaku vrednost.
- Uređaj sme da se priključi samo na ispravno uzemljenu utičnicu sa zaštitnim kontaktom.
- Zbog električne sigurnosti instalirajte zaštitnu sklopku (FI – zaštitna sklopka).
- **Pažnja!** Nemojte da koristite produžni kabl s više utičnica. U tom slučaju više neće biti zagarantovana električna sigurnost.
- Nemojte da izvlačite mrežni utikač iz utičnice dok uređaj radi.
- Ako utvrdite nenormalno ponašanje uređaja za vreme pogona (npr. miris paljevine), odmah ga isključite i izvucite mrežni utikač. Ako bi uređaj radio dalje, posledica bi mogli budu kvarovi na uređaju, električni udar i požar.
- Ne izvlačite mrežni utikač iz utičnice tako da vučete za kabl. Čvrsto uhvatite mrežni utikač kako biste ga izvukli iz utičnice. U protivnom bi se kabl mogao oštetiti.
- Ne dirajte prekidač mokrim rukama. Opasnost od udara el. struje!
- Nemojte da usmeravate hladan vazduh direktno na sebe i dopustite da se vazduh u prostoriji previše ohladi. Mogli biste izazvati nelagodu i ugroziti zdravlje.
- Ne smeštajte biljke ili životinje direktno ispred hladne struje vazduha. Životinje i biljke mogle bi patiti na hladnoj struji vazduha.
- Ne umećite prste ili predmete u otvore za izlaz vazduha. Rotirajući ventilator može da prouzroči povrede.
- Nemojte sami da popravljate ili održavate uređaj. Nestručno obavljene popravke i radovi održavanja mogu da oštete uređaj, izazovu požar ili oštećenja od kondenzata.
- Pre čišćenja isključite uređaj i izvucite mrežni utikač. U protivnom postoji opasnost od povreda.
- Ne perite klima uređaj vodom. Posledica može biti strujni udar ili požar.
- Nemojte da koristite zapaljiva sredstva za čišćenje. Kućište bi moglo da se zapali ili deformiše.
- Kad vadite filter za vazduh, nemojte dodirivati metalne delove u unutrašnjosti uređaja. Mogli biste se povrediti.
- Ako se klima uređaj koristi duže vreme, morate povremeno provetriti prostoriju. U protivnom bi mogao nastati nedostatak kiseonika.
- Nemojte da instalirate uređaj u prostoriji u koju bi mogli da ulaze zapaljivi gasovi. Takav gas bi mogao da se koncentriše i izazvati eksploziju.
- U blizini uređaja nemojte da držite zapaljive predmete po kojima bi vazduh mogao puhati direktno. Moglo bi da nastane nepotpuno sagorevanje.
- Ako uređaj ne biste koristili dulje vreme, izvucite mrežni utikač.
- U slučaju nevremena isključite uređaj i izvucite mrežni utikač. Zbog eventualnog kolebanja napona mogli bi da se oštete električni delovi.
- U slučaju propuštanja u krugu rashladnog sredstva, odmah isključite uređaj i kontaktirajte Vašu servisnu službu.
- Ako rashladno sredstvo izlazi u prostoriju, kontakt s plamenom mogao bi da stvori gas štetan po zdravlje. Odmah isključite uređaj.
- Da biste izbegli elektromagnetske smetnje, smestite uređaj podalje od TV i radioaparata.
- Prenosni uređaj uvek postavljajte na stabilnu i horizontalnu podlogu.
- Uređaj mora uvek da se čuva i pogoni u

okomitom položaju.

- Tokom pogona uređaj nikad ne sme da se prekriva, jer bi se na taj način sprečio ulaz i izlaz vazduha i uređaj bi se ošteti.

Pakovanje:

Uređaj se nalazi u pakovanju da bi se izbegla oštećenja tokom transporta. Ova ambalaža je sirovina i zato može ponovo da se upotrebi ili preda na reciklažu.

⚠ UPOZORENJE!

Pročitajte sve bezbednosne napomene i uputstva.

Propusti kod pridržavanja bezbednosnih napomena i uputstava mogu da prouzroče el.udar, požar i/ili teške povrede.

Sačuvajte sve bezbednosne napomene i uputstva za buduće korišćenje.

2. Opis uređaja

Prednja strana (sl. 1)

1. LED - displej
2. Polje za upravljanje
3. Funkcijski taster
4. Rešetka za izlaz vazduha
5. Ručke
6. Točkovi

Zadnja strana (sl. 2)

7. Filter za vazduh
8. Ulaz vazduha
9. Otvor za priključivanje creva za odlazni vazduh
10. Deo za vešanje mrežnog kabla
11. Priključak za stalni odvod kondenzata

Pribor (sl. 3)

12. Nastavak za priključivanje odvodnog vazduha
13. Zidni adapter
14. Crevo za odlazni vazduh
15. Pena s otvorom za priključivanje zidnog adaptora
16. Pena
17. Poklopac za otvor na prozoru - zidu
18. Crevo za odvod vode
19. Filter s aktivnim ugljem
20. Daljinski upravljač

3. Namensko korišćenje

Klima uređaj je namenjen za klimatizovanje suvih prostorija maksimalne veličine do 75 m³. Veličina

prostorije ovisi o mesnim uslovima. Zbog velikih površina prozora, dodatnih izvora topline (PC, TV, prisutnost osoba itd.), slabe izolacije zidova itd. smanjuje se navedena veličina prostorije.

Mašina sme da se koristi samo prema svojoj nameni. Svako drugačije korišćenje nije u skladu s namenom. Za štete ili povrede bilo koje vrste koje iz toga proizlaze odgovoran je korisnik, a ne proizvođač.

Molimo da obratite pažnju na to da naši uređaji nisu konstruisani za korišćenje u komercijalne svrhe kao ni u zanatu i industriji. Ne preuzimamo garanciju ako se uređaj koristi u zanatskim ili industrijskim pogonima i sličnim delatnostima.

4. Tehnički podaci

Mrežni napon:	220 - 240 V~ 50 Hz
Sredstvo za hlađenje:	R410 A
Grupa sredstva za hlađenje:	L1
Količina sredstva za hlađenje:	530 g
Snaga hlađenja*:	2740 wata
Potrošnja snage*:	1065 W
Klasa energetske efikasnosti*:	C (EER 2,57)
Radno područje temperature u prostoriji:	18 – 32 °C
Pritisak maks.:	4,2 MPA
Učinkak isušivanja maks.(30 °C/80 % RH):	36 l/dan
Stepeni brzina ventilatora:	2 + Automatika
Protok vazduha maks.:	350 cbm/h
Struja ukapčanja kompresora RLA maks.:	23 A
Nivo zvučnog pritiska:	≤ 56 dB (A)
Dimenzije kućišta V x Š x D:	753 x 430 x 403 mm
Težina uređaja:	cirka 30 kg

* Podaci prema EN 14511

5. Pre puštanja u rad

- Pre priključivanja uređaja proverite odgovaraju li podaci na tipskoj pločici podacima o mreži.
- Prenosni uređaj uvek postavljajte na stabilnu i horizontalnu podlogu.
- Uređaj mora uvek da bude u okomitom položaju.
- Ne naginjite uređaj za više od 45°! Nakon transporta (u kosom položaju) uređaj nemojte priključivati na mrežnu utičnicu barem jedan čas.
- Tokom hlađenja topli odlazni vazduh mora da se odvodi putem creva napolje. U tu svrhu treba predvideti otvor u zidu ili prozoru.
- Pripazite da najmanje odstojanje od uređaja do zida bočno i odostraga bude 50 cm. Najmanje odstojanje od predmeta prema napred mora da bude 2 m.

RS**5.1. Montaža filtra s aktivnim ugljem (sl. 4)**

1. Skinite okvir filtera.
2. Odvojite držač filtera od njegovog okvira.
3. Izvadite iz kesice filter s ugljom.
4. Filter s ugljom stavite u okvir.
5. Pričvrstite filter sa držačem.
6. Ugurajte okvir filtera.

5.2. Montaža creva za odlazni vazduh (sl. 5)

Koristite samo priloženo crevo za odlazni vazduh (Ø 120 mm). Dužina creva za odlazni vazduh može da varira od 300 mm do 1500 mm. Najbolji učinak hlađenja dobićete sa najkraćim crevom za odlazni vazduh. Trebate da izbegavate prelome ili prejaka kolena creva za odlazni vazduh, kako bi vazduh mogao da izlazi napolje nesmetano. Ako to ne biste uzeli u obzir, moglo bi da dođe do pregrejavanja celog uređaja koji bi se isključio. Uređaj bi mogao na taj način moga da se ošteti.

Pažnja!

Dužina creva za odlazni vazduh usklađena je prema tehničkoj specifikaciji uređaja. Nemojte da produljujete crevo, jer bi to moglo dovesti do oštećenja uređaja.

Pod određenim okolnostima može da dođe do pada pritiska u prostoriji, pri čemu će se smanjiti snaga uređaja. Da biste to sprečili, morate se pobrinuti za dovod vazduha (ostavite malo otvorena sobna vrata).

Montaža creva za odvod vazduha kroz otvoreni prozor (sl. 6)

- Pričvrstite crevo za odvod vazduha obrtanjem ulevo na nastavku (12).
- Pričvrstite crevo za odvod vazduha obrtanjem ulevo na zidnom adapteru (13).
- Gurnite nastavak za priključivanje odvodnog vazduha u vodilicu otvora za priključivanje creva odvodnog vazduha.
- Pričvrstite crevo za odvod vazduha obrtanjem provodnog prstena (3) ulevo. Upotrebite penaste delove i po potrebi ih skratite. Utaknite provodni prsten u otvor penastog dela. Topao vazduh odvodit će se na otvoreno. Osigurajte prozor, tako da pena pouzdano drži.

Napomena: Preduzmite mere protiv neovlašćenog ulaženja kroz prozor.

Montaža creva za odvod vazduha kroz prozorsko staklo ili zid (sl. 7)

- Odrežite u staklu ili probijte u zidu otvor veličine oko 130 mm Ø.
- Pričvrstite crevo odvodnog vazduha (14)

obrtanjem ulevo na nastavku za priključivanje odvodnog vazduha (12).

- Provedite crevo odvodnog vazduha (14) kroz staklo ili zid i pričvrstite ga spolja obrtanjem na nastavku za priključivanje (12) ulevo.
- Pričvrstite nastavak za priključivanje (12) na spoljni zid.
- Kad uređaj ne radi, natakните poklopac (17) spolja na nastavak za priključivanje (12).

6. Rukovanje**6.1 Opis pogonskih elemenata (sl. 8)**

1. Prekidač „ON/OFF“ - uključeno / isključeno
2. LED dioda „Kompresor radi“
3. Prekidač „SPEED“ – brzina ventilatora
4. LED „Ventilator sporo“
5. LED „Ventilator brzo“
6. Prekidač „MODE“ – funkcija
7. LED „Podešena funkcija automatike“
8. LED „Podešena funkcija hlađenja“
9. LED „Podešena funkcija ventilatora“
10. Prekidač „TIMER“ – uklopni sat
11. LED „Uklopni sat uključen“
12. Prekidač „Down“ – niža temperatura
13. Prekidač „UP“ – viša temperatura
14. Senzor daljinskog upravljanja
15. LED – polje prikaza
16. LED „Prikazana je sobna temperatura“
17. LED „Prikazana je zadana temperatura“

6.2 Uključivanje i isključivanje uređaja

Pritisnite prekidač za uključivanje/isključivanje (ON/OFF). Uređaj počinje da radi automatski. Ako je temperatura okoline:

- viša od 23 °C, uređaj će raditi u funkciji hlađenja
- između 20 °C i 23 °C, uređaj će raditi u funkciji ventilisanja.

U skladu s funkcijom u kojoj uređaj radi svetle odgovarajuće LED-diode (vidi Polje za upravljanje).

Napomena: LCD prikaz prikazuje aktuelnu temperaturu u prostoriji. (0 – 50 °C)

Da biste uređaj isključili, pritisnite još jednom sklopku za uključivanje/isključivanje.

Pažnja!

Nakon isključivanja uređaja morate da pričekate najmanje 3 minuta, pre nego što ćete ga ponovo uključiti. Na taj način štiti se kompresor od preopterećenja i znatno mu se povećava životni vek.

LED „Kompresor radi“ svetli čim se kompresor uključi.

Sistem hlađenja se isključuje, ako je sobna temperatura niža od podešene vrednosti na termostatu. Cirkulacija vazduha – ventilacija radi i dalje kao što je bila podešena. Kad sobna temperatura ponovo poraste, hlađenje se opet uključuje.

6.3 Biranje funkcije

Pritisnite prekidač za biranje „Funkcija“ (MODE) redom „Automatika“, „Hlađenje“, „Ventilator“. Uz odgovarajuću funkciju svetli odgovarajuća LED-dioda (vidi Polje za upravljanje).

6.4 Podešavanje temperature

Pritisnite prekidač za biranje „Toplije“ (UP) ili „Hladnije“ (DOWN), da biste namestili željenu temperaturu. Pritiskom na prekidač za biranje „Toplije“ ili „Hladnije“ displej s LED-diodama prikazuje podešenu temperaturu. U protivnom će displej s LED-diodama uvek pokazivati aktuelnu temperaturu u prostoriji.

6.5 Biranje brzine ventilatora

Pritisnite prekidač za biranje „Brzina ventilatora“, da biste namjestili željenu brzinu ventilatora. Uz odgovarajuću funkciju svetli odgovarajuća LED-dioda (vidi Polje za upravljanje).

Ako je uređaj na „Automatskoj funkciji“ (AUTO), on će sam automatski da odabere brzinu ventilatora zavisno od temperature prostorije. Svetli odgovarajuća LED-dioda. Deaktivisan je prekidač za biranje „Brzina ventilatora“.

6.6 Podešavanje uklopnog sata

Pritisnite prekidač za „Uklopni sat“ (TIMER), da biste odredili željeno trajanje pogona (1 – 12 h). Svijetli LED-dioda „Uklopni sat aktivisan“ (TIMER). Ako je uklopni sat podešen, uređaj će se isključiti automatski. Pritiskom na prekidač „Uklopni sat“ displej s LED-diodama prikazuje podešeno vreme. Ako uklopni sat nije uključen, uređaj će raditi stalno.

Ako je uređaj priključen na izvor napona i Vi pritisnete prekidač za „Uklopni sat“ (TIMER), možete da odredite vreme uključivanja uređaja. Ako je uklopni sat npr. na „2“, nakon isteka 2 časa uređaj će se isključiti automatski.

6.7 Daljinski upravljač

Sve funkcije možete također da podesite pomoću daljinskog upravljača.

- Koristite 2 kom. alkalnih baterija tip R03 AAA (1,5 V) (nije u obimu isporuke).
- Nikad nemojte da koristite nove i upotrebljene baterije zajedno.

- Nikad ne koristite drugačiji tip baterije od navedenog.
- Ako kroz dulje vreme nećete da koristite daljinski upravljač, izvadite baterije da biste sprečili njihovo curenje.
- Upotrebljene baterije zbrinite na propisan način.
- Daljinski upravljač držite u smeru klima uređaja. Odstojanje mora da bude maks. 5 metara.
- Direktno sunčevo zračenje i predmeti mogu bitno da ugroze poluprečnik aktivnosti daljinskog upravljača.
- Pažljivo rukujte s daljinskim upravljačem. Nemojte da Vam padne, izbegavajte vrućinu i vlažnost.

Umetanje baterija:

1. Otvorite poklopac pretinca za baterije.
2. Umetnite dve nove baterije. Obavezno se pridržavajte pravilnog polariteta (+ / -) baterija.
3. Zatvorite poklopac pretinca za baterije.

6.8 Podešavanje smera strujanja vazduha (sl. 9)

Vertikalni smer strujanja vazduha određuje se putem vertikalnih rešetki za strujanje. Morate da ih podesite ručno.

6.9 Ispuštanje kondenzata u zdelicu (sl. 10)

Za režim hlađenja uređaj ima povrat kondenzata. Kondenzat se tokom pogona hlađenja sakuplja u prihvatnu zdelicu (circa 1,2 litre), isparuje pomoću isparivača i putem odvodnog creva odvodi napolje.

Napomena:

Ako je vlažnost vazduha u prostoriji veća od 85 % (RH), obavezno treba da se priključi crevo za ispuštanje kondenzata (vidi odlomak „6.10“).

CEO KONDENZAT TREBA DA SE ISPUSTI PRE ISKLJUČIVANJA ILI Premeštanja Uređaja!

Napomena

Kad je zdelica puna kondenzata, kompresor i motor ventilatora se iskopčavaju. LED „Kompresor radi“ treperi.

U tom slučaju ispraznite posudu na niže opisani način:

1. Isključite uređaj, izvucite mrežni utikač i uređaj više nemojte pomerate.
2. Podmetnite neku posudu pod zavrtnaj za ispuštanje(1).
3. Odvrnite zavrtnaj (1).
4. Izvadite gumeni čep (2) iz otvora za ispuštanje (3).
5. Kondenzat ističe u posudu. Ako bi posuda bila manja od zdelice za sakupljanje kondenzata, zatvorite otvor za ispuštanje (3) gumenim čepom

RS

- (2) i ispraznite posudu. Ponovite postupak od tačke 4.
- Nakon što je zdelica za sakupljanje kondenzata ispražnjena do kraja, ponovo montirajte čep (2) i zavrtanj (1).
 - Uređaj može ponovo da se pusti u rad, LED „Kompresor radi“ više ne treperi.

6.10 Ispuštanje kondenzata pomoću creva (sl. 11-13)

PRE NEGO ZAPOČNETE S POSTUPKOM OPISANIM U NASTAVKU, MORATE DA ISPUSTITE CEO KONDENZAT!

- Isključite uređaj i izvucite mrežni utikač.
- Odvrnite zavrtanj za ispuštanje (1).
- Izvadite gumeni čep (2) iz otvora za ispuštanje (3).
- Nataknite crevo za ispuštanje kondenzata (4) i osigurajte ga obujmicom.
- Crevo za odvod možete da produljite crevom od Ø18mm (5). Upotrebite odgovarajuću spojnicu.

Napomena:

Crevo za odvod mora da se uz lagani pad provede prema van. Treperenje LED diode "Kompresor radi" je van funkcije.

7. Održavanje, čišćenje i naručivanje rezervnih delova

Pre svih radova čišćenja izvucite mrežni utikač, da biste izbegli strujni udar ili nastanak požara.

7.1 Čišćenje filtera za vazduh (

Klima uređaj ima 2 filtera:

- Filter za prašinu (gusto pletena filterska mrežica)
- Filter s aktivnim ugljem (veže čestice u vazduhu i sprečava nastanak bakterija)

Pažnja: Nikad nemojte da pokrećite uređaj bez filtera za vazduh.

1) Filter za prašinu

Izvadite okvir filtera tako da ga povučete prema gore.

Zatim izvadite filter s aktivnim ugljem. Upotrebite usisavač prašine ili lagano udarajte po filteru za prašinu. Ako je filter jako zaprljan, pažljivo ga isperite toplom vodom. Na kraju ga dobro osušite.

2) Filter s aktivnim ugljem

Filter s aktivnim ugljem nalazi se iza gornjeg filtra za prašinu i ne sme da se pere. Njegov životni vek zavisi od radnih uslova. Proverite filter i po potrebi ga zamenite. Na kraju ponovo stavite na uređaj okvir

filtera s aktivnim ugljom.

7.2 Čišćenje kućišta

Za čišćenje kućišta koristite samo blaga sredstva za pranje i meku krpu. Nikad nemojte da koristite agresivna sredstva, benzin, alkohol ili razređivač. Filter vratite na njegovo mesto, tek kad je potpuno suv.

7.3 Na kraju sezone

- Na kraju sezone ostavite uređaj da radi oko 3 časa u funkciji ventilacije.
- Zatim namotajte mrežni kabl i stavite na deo za vešanje (sl. 1/poz. 10) na zadnjoj strani uređaja.
- Podmetnite podesnu posudu ispod ispusta kondenzata i izvadite čep. Zdelica za sakupljanje kondenzata se prazni (vidi poglavlje 6.9).
- Ponovo utaknite čep u otvor za ispuštanje kondenzata.

Pažnja: Ako čep nedostaje ili je pogrešno umetnut, doći će do curenja vode kod ponovog puštanja u rad.

- Očistite filter i kućište.
- Kad je filter osušen, ponovo ga umetnite.
- Uređaj čuvajte u okomitom položaju na suvom mestu bez uticaja prašine, najbolje u originalnom kartonu.

7.4 Održavanje

- U unutrašnjosti uređaja nema dijelova koje treba održavati.

7.5 Naručivanje rezervnih dijelova

Prilikom naručivanja rezervnih dijelova treba navesti sljedeće podatke:

- tip uređaja
- broj artikla uređaja
- identifikacijski broj uređaja
- kataloški broj potrebnog rezervnog dijela

Aktuelne cene i informacije potražite na sajtu www.isc-gmbh.info

8. Zbrinjavanje i reciklovanje

Uređaj se nalazi u pakovanju koje ga štiti od oštećenja tokom transporta. Ovo pakovanje je sirovina i zato može ponovno da se upotrebi ili pošalje na reciklovanje. Uređaj i njegov pribor izradjeni su od različitih materijala kao npr. metala i plastike. Neispravne sastavne delove otpremite na mesta za zbrinjavanje posebnog otpada. Informacije potražite u specijalizovanoj trgovini ili nadležnoj opštinskoj upravi.

9.Uputstva za uklanjanje grešaka

Ako se uređaj pravilno koristi, ne bi se smele pojavljivati smetnje u radu. U slučaju smetnji proverite sledeće mogućnosti, pre nego pozovete servisnu službu.

Problem	Mogući uzrok	Pomoć
Uređaj ne radi ili se samostalno isključuje	Prekid struje Oštećeni mrežni kabl ili utikač? Posuda za sakupljanje kondenzata je puna Temperatura okoline je van radnog područja	Proverite napon, eventualno pričekajte na ponovo ukopčanje Mora da popravi stručnjak Ispraznite posudu za sakupljanje kondenzata Nemojte koristiti uređaj van radnog područja
Uređaj ne hladi ili ne hladi dovoljno	Presavijeno crevo za odvod vazduha, visi prema dole, previše produljeno, začepljeno Zaprljan filter, blokirani otvori stranim telom Premalo minimalno odstojanje Podpritisak u prostoriji kod vrste pogona s probojem u zidu Nije podešen modus "Hlađenje" Uređaj se uključuje uz kašnjenje Previsoko podešena temperatura Prenapon zbog udara munje	Pobrinite se za slobodan prolaz odlaznog vazduha Očistite filter, uklonite strano telo Pridržavajte se minimalnog odstojanja Izjednačite pritisak otvaranjem vrata/prozora Podesite na modus "Hlađenje" Uključite uređaj Smanjite zadanu temperaturu Isključite uređaj, izvucite mrežni utikač, nakon 5 minuta čekanja ponovo uključite uređaj
Iz uređaja izlazi kondenzat	Uređaj stoji ukoso Čepovi na oba odvoda kondenzata nisu ispravno stavljeni ili su oštećeni	Postavite ga vodoravno i pripazite da bude stabilan Stavite čepove ispravno ili ih po potrebi zamenite

Nakon dulje upotrebe uređaj bi trebala da prekontrolište specijalizovana firma.

RO

1. Indicații de siguranță
2. Descrierea aparatului
3. Utilizarea conformă
4. Date tehnice
5. Înainte de punerea în funcțiune
6. Operare
7. Curățare, întreținere și comandarea pieselor de schimb
8. Eliminare și reciclare
9. Indicații de remediere a erorilor

⚠ Atenție!

La utilizarea aparatelor trebuie respectate câteva măsuri de siguranță, pentru a evita accidentele și daunele. De aceea, citiți cu grijă instrucțiunile de utilizare/indicațiile de siguranță. Păstrați aceste materiale în bune condiții, pentru ca aceste informații să fie disponibile în orice moment. Dacă predați aparatul altor persoane, înmânați-le și aceste instrucțiuni de utilizare /indicații de siguranță. Nu ne asumăm nici o răspundere pentru accidente sau daune care rezultă din nerespectarea acestor instrucțiuni de utilizare și a indicațiilor de siguranță.

1. Indicații de siguranță

- Înainte de utilizarea aparatului, citiți indicațiile de siguranță care trebuie urmate.
- După terminarea lecturii, păstrați cu grijă manualul de utilizare și transmiteți acest manual și terților care operează aparatul de aer condiționat.
- Instalați aparatul în așa fel încât ștecherul să fie accesibil în orice moment.
- Cablul de rețea trebuie verificat în mod regulat pentru a nu prezenta defecte sau deteriorări. Un cablu de alimentare deteriorat poate fi înlocuit numai de un electrician calificat sau de către ISC GmbH cu respectarea dispozițiilor în vigoare.
- Aparatul nu este conceput pentru uz industrial.
- Aparatul nu poate fi utilizat în camerele de baie.
- Aparatul poate fi operat de copii sau de persoanele cu dizabilități numai sub supraveghere. Este interzisă folosirea aparatului de către copii, pe post de jucărie.
- Aparatul de aer condiționat este conceput pentru climatizarea încăperilor mici sau de mărime medie. Nu utilizați aparatul pentru scopuri speciale cum ar fi păstrarea alimentelor, a instrumentelor de precizie, a plantelor, animalelor, vopselelor sau lucrărilor de artă, deoarece aceste obiecte riscă să fie deteriorate.
- Asigurați-vă că tensiunea existentă în rețea și valorile de tensiune indicate pe plăcuța de identificare a aparatului sunt compatibile.
- Aparatul poate fi alimentat numai de la o priză împământată, cu contact de protecție.
- Pentru siguranța electrică, instalați un comutator de protecție împotriva curenților reziduali (comutator de protecție FI).
- **Atenție!** Nu prelungiți cablul de rețea și nu folosiți ștechere multiple. Siguranța electrică nu poate fi garantată în aceste condiții.
- Nu scoateți ștecherul din priză atunci când aparatul este în funcțiune.
- Deconectați imediat aparatul și scoateți ștecherul din priză atunci când constatați o stare anormală de funcționare (de ex. miros de ars). Dacă aparatul funcționează în continuare, urmările ar putea fi de exemplu defecțiuni ale instalației, șocuri electrice sau daune rezultate în urma incendiului.
- Nu scoateți ștecherul din priză trăgând de cablu. Prindeți bine ștecherul în mână pentru a-l scoate din priză. În caz contrar cablul de alimentare poate fi deteriorat.
- Nu acționați nici un comutator dacă aveți mâinile ude. În caz contrar există riscul unui șoc electric.
- Nu vă expuneți direct fluxului de aer rece și nu lăsați ca aerul din încăpere să devină prea rece. Acest lucru ar putea cauza o stare de disconfort și afecțiuni ale sănătății.
- Nu plasați plante sau animale direct în fluxul de aer rece. Animalele și plantele pot suferi din cauza fluxului de aer rece.
- Nu introduceți degetele sau obiectele în fantele de ieșire a aerului. Ventilatoarele rotative pot cauza răniri.
- Nu reparați și nu întrețineți singuri instalația de aer condiționat. Reparațiile și lucrările de întreținere neconforme pot deteriora aparatul, pot cauza incendii sau daune provocate de condens.
- Înainte de curățarea aparatului deconectați-l și scoateți ștecherul din priză. În caz contrar există riscul de accidente.
- Nu curățați aparatul de aer condiționat folosind apă. Acest procedeu ar putea provoca șoc electric sau incendiu.
- Nu utilizați produse de curățare inflamabile. Acestea pot duce la incendiu sau la deformarea carcasei.
- Nu atingeți componentele metalice din interiorul aparatului atunci când îndepărtați filtrul de aer. Există riscul să vă răniți.
- Dacă aparatul de aer condiționat este utilizat pe termen lung, încăperea trebuie aerisită din când în când. În caz contrar poate interveni reducerea cantității de oxigen din aer.
- Nu instalați aparatul într-o încăpere în care ar putea exista emanații de gaze inflamabile. Gazul emanat se poate acumula și poate duce la explozii.
- Nu lăsați în apropierea instalației obiecte aprinse, care ar putea fi expuse direct fluxului de aer din aparat. Acest lucru ar putea cauza arderea incompletă.
- Scoateți ștecherul din priză atunci când aparatul nu este utilizat mai multă vreme.
- În timpul furtunilor deconectați aparatul și scoateți ștecherul din priză. Componentele

RO

electrice pot fi deteriorate eventual din cauza supratensiunii.

- Atunci când sunt prezente zone neetanșe în circuitul agentului de răcire opriți imediat aparatul și contactați centrul autorizat de service.
- Dacă agentul de răcire iese la exterior într-o încăpere, contactul acestuia cu o flacără poate genera un gaz toxic. Opriți imediat aparatul.
- Pentru a evita defecțiunile electromagnetice mențineți aparatul la distanță de televizoare și aparate radio.
- Așezați aparatul transportabil întotdeauna pe un suport stabil, orizontal.
- Aparatul trebuie păstrat și pus în funcțiune întotdeauna în poziție verticală.
- În timpul funcționării este interzisă acoperirea aparatului, deoarece astfel admisia și evacuarea aerului sunt împiedicate și aparatul se deteriorează.

Ambalajul:

Aparatul se găsește într-un ambalaj pentru a se preveni deteriorările pe timpul transportului. Acest ambalaj este o resursă și deci refolosibil și poate fi supus unui ciclu de reciclare.

⚠️ AVERTIZARE!**Citiți indicațiile de siguranță și îndrumările.**

Nerespectarea indicațiilor de siguranță și a îndrumărilor poate avea ca urmare electrocutare, incendiu și/sau răni grave.

Păstrați pentru viitor toate indicațiile de siguranță și îndrumările.

2. Descrierea aparatului**Partea frontală (Fig. 1)**

1. Afișaj LED
2. Tablou de operare
3. Taste funcționale
4. Grilaj de evacuare aer
5. Mânere
6. Role de ghidaj

Partea dorsală (Fig. 2)

7. Filtru de aer
8. Admisie aer
9. Deschidere de conexiune a furtun pentru aer evacuat
10. Suport pentru cablul de alimentare
11. Racord pentru evacuarea permanentă a condensului

Accesorii (Fig. 3)

13. Adaptor pentru perete
14. Furtun pentru aer evacuat
15. Material poros cu deschidere de conectare pentru adaptor de perete
16. Material poros
17. Capac de acoperire pentru montajul în fereastră - zid
18. Furtun de evacuare apă
19. Filtru cu cărbune activ
20. Telecomandă

3. Utilizarea conformă

Aparatul de aer condiționat este adecvat pentru climatizarea încăperilor uscate cu o suprafață de până la 75 m³. Dimensiunea încăperii depinde de particularitățile locale. Prin suprafețele vitrate mari, surse suplimentare de căldură (PC, televizoare, persoane etc.) izolație defectuoasă a pereților etc. această suprafață a încăperii se reduce.

Mașina se va utiliza numai conform scopului pentru care este concepută. Orice altă utilizare nu este în conformitate cu scopul. Pentru pagubele sau vătămările rezultate în acest caz este responsabil utilizatorul/operatorul și nu producătorul.

Vă rugăm să țineți cont de faptul că mașinile noastre nu sunt construite pentru utilizare în domeniile meșteșugărești și industriale. Noi nu preluăm nici o garanție atunci când aparatul este folosit în întreprinderile meșteșugărești sau industriale ori în scopuri similare.

4. Date tehnice

Tensiunea în rețea:	220 - 240 V~ 50 Hz
Agent de răcire:	R410 A
Grupa de agent de răcire:	L1
Cantitatea de agent de răcire:	530 g
Putere de răcire*:	2740 Watt
Putere*:	1065 W
Clasa de eficiență energetică*:	C (EER 2,57)
Domeniu de utilizare temperatura încăperii:	18 – 32 °C
Presiune max.:	4,2 MPA
Puterea de uscare max.(30 °C/80 % RH):	36 l/Zi
Treptele de viteză ale ventilatorului:	2 + automat
Viteza maximă a fluxului de aer:	350 cbm/oră.
Flux compresor RLA max.:	23 A
Pragul de zgomot:	≤ 56 dB (A)
Dimensiuni carcasă H x l x A:	753 x 430 x 403 mm
Greutate aparat:	cca. 30 kg

* Date cf. EN 14511

5. Înainte de punerea în funcțiune

- Asigurați-vă înainte de racordare că datele de pe plăcuța de identificare corespund datelor din rețea.
- Așezați aparatul transportabil întotdeauna pe un suport stabil, orizontal.
- Aparatul trebuie să se afle întotdeauna în poziție verticală.
- Nu înclinați niciodată aparatul la mai mult de 45°! După transport (poziție înclinată) așteptați cel puțin 1 oră înainte de a conecta aparatul la rețeaua electrică.
- La funcția de răcire aerul cald evacuat trebuie condus spre exterior prin furtunul de evacuare a aerului. Pentru aceasta este prevăzută o deschidere în perete sau în fereastră.
- Rețineți că distanța minimă de la aparat la perete lateral și în spate trebuie să fie de minim 50cm. Distanța minimă față de obiectele din față aparatului trebuie să fie de 2m.

5.1. Montarea filtrului cu cărbune activ (Fig. 4)

1. Scoateți cadrul filtrului
2. Scoateți suportul filtrului de pe cadrul filtrului
3. Scoateți filtrul de cărbune din pungă
4. Amplasați filtrul de cărbune în cadrul filtrului
5. Fixați filtrul cu suportul filtrului
6. Introduceți cadrul filtrului

5.2. Montajul furtunului de evacuare a aerului (Fig. 5)

Utilizați numai furtunul de evacuare a aerului livrat împreună cu aparatul (Ø 120 mm). Lungimea furtunului de evacuare a aerului poate varia între 300 mm și 1500 mm. Cel mai bun randament de răcire este obținut la lungimea minimă a furtunului de evacuare. Întreruperile sau îndoirile puternice ale furtunului de evacuare trebuie evitate, pentru ca aerul să poată ieși liber în exterior. Dacă acest lucru nu este respectat, urmările pot fi supraîncălzirea întregului aparat și oprirea acestuia. Prin aceasta aparatul poate fi deteriorat.

Atenție!

Lungimea furtunului de evacuare este determinată în funcție de specificațiile tehnice ale aparatului. Nu prelungiți furtunul, acest lucru poate duce la defecțiuni ale aparatului.

În anumite condiții presiunea din încăperea se poate reduce, ceea ce are ca urmare un randament scăzut al aparatului. Pentru a evita aceasta, trebuie asigurat

fluxul de aer (ușa încăperii trebuie lăsată întredeschisă).

Montajul furtunului de evacuare prin fereastră deschisă (Fig. 6)

- Fixați furtunul aerului uzat prin rotirea spre stânga pe ștuțul de racord a aerului uzat (12).
- Fixați furtunul aerului uzat prin rotirea spre stânga pe adapterul montabil pe perete (13).
- Împingeți ștuțul de racord a aerului uzat în ghidajul orificiului de racord pentru furtunul de aer uzat.
- Fixați furtunul de evacuare prin rotirea spre stânga în inelul de trecere (3). Utilizați componentele din material poros și scurtați-le dacă este necesar. Introduceți inelul de trecere în deschiderea din material poros. Aerul cald este condus spre exterior. Asigurați fereastra, astfel încât să țină stabil materialul poros.

Indicație: Luați măsuri de precauție împotriva pătrunderii prin fereastră.

Montajul furtunului de evacuare prin geam sau perete (Fig. 7)

- Executați o gaură cu diametru de circa 130 mm în geam sau perete.
- Fixați furtunul aerului uzat (14) prin rotirea spre stânga pe ștuțul de racord a aerului uzat (12)
- Ghidați furtunul de aer uzat (14) prin geam sau perete și fixați-l în exterior prin rotirea spre stânga pe ștuțul de racord (12).
- Înșurubați ștuțul de racord (12) în peretele exterior.
- În cazul neutilizării aparatului fixați capacul de acoperire (17) prin exterior pe ștuțul de racord (12)

6. Operare

6.1 Descrierea elementelor de operare (Fig. 8)

1. Comutator „ON/OFF” – Pornit/Oprit
2. LED „Compresor în funcțiune”
3. Comutator „SPEED” – Viteza ventilatorului
4. LED „Ventilator lent”
5. LED „Ventilator rapid”
6. Comutator „MODE” – Regim de funcționare
7. LED „Funcția automată instalată”
8. LED „Funcția de răcire instalată”
9. LED „Funcția ventilator instalată”
10. Comutator „TIMER” – Temporizator
11. LED „Temporizator pornit”
12. Comutator „Down” – Scădere temperatură
13. Comutator „Up” – creștere temperatură
14. Senzor telecomandă

RO

- 15. Câmp de afișare cu LED-uri
- 16. LED „Afișare temperatura camerei“
- 17. LED „Afișare temperatura nominală“

6.2 Pornirea și oprirea aparatului

Apăsați comutatorul Pornit/Oprit (ON/OFF). Aparatul pornește automat. Dacă temperatura mediului este:

- Mai mare de 23 °C aparatul funcționează în regimul de răcire.
- Între 20 °C și 23 °C aparatul funcționează în regimul ventilator.

În funcție de regimul de funcționare în care lucrează aparatul, se aprind LED-urile (vezi tabloul de operare).

Indicație: Afișajul LCD indică temperatura actuală a încăperii. (0 – 50 °C)

Pentru a deconecta aparatul, apăsați din nou comutatorul Pornit/Oprit.

Atenție!

După deconectarea aparatului așteptați minim 3 minute înainte de a-l porni din nou. Prin aceasta compresorul este protejat împotriva supraîncălzirii și durata sa de viață este prelungită.

LED-ul „Compresor în funcțiune” luminează imediat ce compresorul este cuplat.

Sistemul de răcire nu se deconectează atunci când temperatura încăperii este mai joasă decât valoarea setată la termostat. Recircularea aerului – ventilarea funcționează în continuare conform setării. Atunci când temperatura încăperii crește din nou, funcția de răcire se reactivează.

6.3 Selectarea regimului de funcționare

Apăsați comutatorul de selectare „Regim de funcționare” (MODE) în ordinea „Automat”, „Răcire”, „Ventilator”. Se aprinde LED-ul corespunzător funcției selectate (vezi câmpul de operare).

6.4 Setarea temperaturii estimate

Apăsați comutatorul de selectare „Încălzitor” (UP) sau „Răcitor” (DOWN) pentru a seta temperatura estimată dorită de Dvs. La apăsarea comutatorului de selectare „Încălzitor” sau „Răcitor” pe afișaj apare temperatura setată de Dvs. În rest afișajul indică temperatura actuală a încăperii.

6.5 Selectarea vitezei ventilatorului

Apăsați comutatorul de selectare „Viteză ventilator” pentru a seta viteza dorită a ventilatorului. Se aprinde LED-ul corespunzător funcției selectate.

(vezi câmpul de operare).

Dacă aparatul se află în „Regimul automat” (AUTO) viteza ventilatorului este selectată automat de către aparat în funcție de temperatura încăperii. Se aprinde LED-ul corespunzător. Comutatorul de selectare „Viteza ventilatorului” este dezactivat.

6.6 Setare temporizator

Apăsați comutatorul pentru „Temporizator” (TIMER) pentru a stabili durata de funcționare dorită (1 – 12 h). LED-ul „Temporizator activat” (TIMER) se aprinde. Dacă temporizatorul este setat, aparatul se deconectează automat. La apăsarea comutatorului „Temporizator” pe afișaj este indicat timpul setat de Dvs. Dacă temporizatorul nu este conectat, aparatul funcționează permanent.

Dacă aparatul este conectat la sursa de alimentare și Dvs. apăsați comutatorul pentru „temporizator” (TIMER) puteți stabili durata de conectare a aparatului. Dacă temporizatorul este conectat pe „2” aparatul se conectează automat după 2 ore.

6.7 Telecomandă

Toate funcțiile pot fi setate și cu ajutorul telecomandei livrate.

- Utilizați 2 baterii alcaline tip R03 AAA (1,5 V) (nu sunt cuprinse în pachetul de livrare).
- Nu utilizați niciodată simultan baterii noi și folosite.
- Nu utilizați niciodată un alt tip de baterii în afară de cel indicat.
- Dacă telecomanda nu este utilizată un timp îndelungat scoateți bateriile pentru a evita scurgerile.
- Eliminați bateriile uzate conform regulamentelor în vigoare.
- Orientați telecomanda spre aparatul de aer condiționat. Raza de acțiune a telecomenzii este de max. 5 metri.
- Expunerea directă a soarelui precum și obiectele pot afecta puternic raza de acțiune a telecomenzii.
- Manipulați telecomanda cu grijă. Nu lăsați telecomanda să cadă, evitați căldura excesivă și umiditatea.

Montarea bateriilor:

1. Deschideți capacul compartimentului de baterii.
2. Introduceți două baterii noi. Respectați obligatoriu polaritatea corectă. (+ / -) a bateriilor.
3. Închideți capacul compartimentului de baterii.

6.8 Setarea direcției fluxului de aer (Fig. 9)

Direcția verticală a fluxului de aer este determinată de grila verticală. Acesta trebuie setat manual.

6.9 Evacuarea condensului în recipientul de colectare al condensului (Fig. 10)

În regimul de răcire, aparatul este echipat cu un sistem de evacuare a condensului. Condensul este colectat în timpul regimului de răcire într-un recipient de colectare integrat în aparat (cca. 1,2 ltr.) este vaporizat prin condensator și este eliminat în exterior prin furtunul de evacuare a aerului.

Indicație:

Dacă umiditatea aerului din încăperea este mai mare de 85 % (RH) racordarea unui furtun pentru evacuarea condensului (vezi secțiunea „6.10”) este neapărat necesară.

ÎNTREAGA CANTITATE DE CONDENS TREBUIE EVACUATĂ ÎNAINTE DE SCOATEREA DIN FUNCȚIUNE SAU MUTAREA APARATULUI!**Indicație:**

Atunci când recipientul de colectare a condensului este plin, compresorul și motorul ventilatorului se opresc. LED-ul „Compresor în funcțiune” se aprinde intermitent.

În acest caz goliți recipientul conform indicațiilor de mai jos:

1. Deconectați aparatul, scoateți ștecherul din priză și nu mai mișcați aparatul.
2. Introduceți un recipient sub șurubul de evacuare (1).
3. Desfaceți șurubul de evacuare (1).
4. Îndepărtați dopul de cauciuc (2) de pe deschiderea de evacuare (3).
5. Condensul curge în recipient. Dacă vasul e mai mic decât recipientul de colectare al condensului, închideți deschiderea de evacuare (3) cu dopul de cauciuc (2) și goliți vasul. Repetați procedura de la punctul 4.
6. După golirea completă a recipientului de colectare a condensului, montați dopul (2) și șurubul de evacuare (1) la loc.
7. Aparatul poate fi pus din nou în funcțiune, LED-ul „Compresor în funcțiune” nu se mai aprinde intermitent.

6.10 Evacuarea condensului cu ajutorul unui furtun (Fig. 11 - 13)**ÎNAINTE DE A ÎNCEPE PROCEDURA DESCRISĂ MAI JOS, TOT CONDENSUL TREBUIE SĂ FIE EVACUAT!**

1. Deconectați aparatul și scoateți ștecherul din

priză.

2. Desfaceți șurubul de evacuare (1).
3. Îndepărtați dopul de cauciuc (2) de pe deschiderea de evacuare (3).
4. Introduceți furtunul de evacuare a condensului (4) și asigurați-l cu un colier.
5. Furtunul de evacuare poate fi prelungit cu un furtun $\varnothing 18\text{mm}$ (5). Utilizați pentru aceasta un element de legătură adecvat.

Indicație:

Furtunul de evacuare trebuie orientat spre exterior ușor aplecat. Aprinderea intermitentă a LED-ului „Compresor în funcțiune” este scoasă din funcțiune.

7. Lucrări de curățare efectuate de utilizatorul final, întreținere, comandarea pieselor de schimb

Înainte de toate lucrările de curățare scoateți ștecherul din priză pentru a evita pericolul unui șoc electric sau de incendiu.

7.1 Curățarea filtrului de aer

Aparatul de aer condiționat este echipat cu 2 filtre:

1. Filtru de praf (plasă de filtru cu ochiuri mici).
2. Filtru cu cărbune activ (adună particulele din aer și împiedică formarea bacteriilor).

Atenție: Nu utilizați niciodată aparatul fără filtru de aer.

1) Filtru de praf

Scoateți cadrul filtrului prin tragerea acestuia în sus. Îndepărtați apoi filtrul cu cărbune activ. Utilizați un aspirator sau scuturați ușor filtrul. Dacă filtrul este foarte murdar, spălați-l cu grijă cu apă caldă. Apoi lăsați-l să se usuce bine.

2) Filtru cu cărbune activ

Filtrul cu cărbune activ se află în spatele filtrului superior de praf și nu se poate spăla. Durata sa de viață depinde de condițiile de exploatare. Filtrul trebuie verificat și dacă este nevoie trebuie înlocuit. Cadrul filtrului și filtrul cu cărbune activ se montează apoi din nou pe aparat.

7.2 Curățarea carcasei

Folosiți numai detergenți delicat și o cârpă moale pentru a spăla carcasa. Nu folosiți niciodată pentru curățare produse agresive, benzină, alcool sau diluanți. Montați filtrul numai după ce s-a uscat.

7.3 La sfârșitul sezonului

- La sfârșitul sezonului lăsați aparatul să

RO

funcționeze timp de 3 ore în regimul ventilator.

- Apoi strângeți cablul de alimentare și prindeți-l în suportul de pe spatele aparatului (Fig. 1/Poz. 10).
- Introduceți un vas adecvat sub gura de evacuare a condensului și îndepărtați dopul. Recipientul de colectare este golit (vezi capitolul 6.9).
- Introduceți la loc dopul pe deschiderea de evacuare a condensului.

Atenție: Un dop lipsă sau fixat incorect duce la scurgeri de apă la repunerea în funcțiune a aparatului.

- Curățați filtrele și carcasa.
- Montați filtrele la loc după uscare.
- Impachetați aparatul cel mai bine în cutia originală, înainte de depozitarea la loc uscat, ferit de praf.

7.4 Întreținerea

- În interiorul aparatului nu se găsesc alte piese care trebuiesc întreținute.

7.5 Comanda pieselor de schimb:

La comanda pieselor de schimb trebuiesc menționate următoarele date;

- Tipul aparatului
- Numărul articolului aparatului
- Numărul Ident al aparatului
- Numărul piesei de schimb necesare

Prețurile actuale și informații suplimentare găsiți la www-isc-gmbh.info

8. Îndepărtarea și reciclarea

Aparatul se găsește într-un ambalaj pentru a se preveni deteriorările pe timpul transportului. Acest ambalaj este o resursă și deci re folosibil și poate fi supus unui ciclu de reciclare.

Aparatul și auxiliarii acestuia sunt fabricați din materiale diferite cum ar fi de exemplu metal și material plastic. Piese defecte se vor preda la un centru de colectare pentru deșeuri speciale. Interesați-vă în acest sens în magazinele de specialitate sau la administrația locală!

9. Indicații de remediere a defecțiunilor

Dacă aparatul este exploatat corect, nu au voie să apară defecțiuni. În cazul defecțiunilor verificați următoarele posibilități înainte de a apela serviciul de asistență clienți.

Problem	Mogući uzrok	Pomoć
Aparatul nu funcționează sau se oprește de la sine	<p>Pană de curent</p> <p>Cablul de rețea sau ștecherul sunt deteriorate?</p> <p>Recipientul de colectare a condensului este plin</p> <p>Temperatura mediului se află în afara intervalului de lucru</p>	<p>Verificați tensiunea, eventual așteptați să repornească</p> <p>Reparare la atelierul specializat</p> <p>Goliți recipientul de colectare a condensului</p> <p>Nu exploatați aparatul în afara intervalului de temperatură admis</p>
Aparatul nu răcește sau nu răcește suficient	<p>Furtunul de evacuare a aerului este întrerupt, este orientat în jos, este prelungit sau blocat</p> <p>Filtrul este colmatat, deschiderile sunt blocate cu corpuri străine</p> <p>Distanțele minime sunt prea mici</p> <p>Presiune scăzută în încăperea de instalare la funcționarea cu trecere prin perete</p> <p>Regimul de funcționare „Răcire” nu este setat</p> <p>Aparatul este exploatat cu pornire întârziată</p> <p>Temperatura cerută este setată la o valoare prea mare</p> <p>Supratensiune din cauză de trăsnet</p>	<p>Asigurați circulația liberă a aerului evacuat</p> <p>Curățați filtrul, îndepărtați corpurile străine</p> <p>Respectați distanțele minime</p> <p>Echilibrați presiunea deschizând ușa/fereastra</p> <p>Setați regimul de funcționare “Răcire”</p> <p>Porniți aparatul</p> <p>Reduceți temperatura cerută</p> <p>Deconectați aparatul, scoateți ștecherul din priză și reconectați după 5 minute</p>
Scurgere de condens la aparat	<p>Aparatul este înclinat</p> <p>Dopurile celor două evacuări de condens nu sunt fixate corect sau sunt deteriorate</p>	<p>Așezați aparatul vertical, fiți atenți la poziția corectă</p> <p>Fixați dopurile corect sau înlocuiți-le</p>

După utilizarea îndelungată aparatul trebuie verificat de o firmă de specialitate.

TR

1. Güvenlik uyarıları
2. Cihaz açıklaması
3. Kullanım amacına uygun kullanım
4. Teknik özellikler
5. Çalıştırmadan önce
6. Kullanma
7. Temizleme, bakım ve yedek parça siparişi
8. Bertaraf etme ve geri kazanım
9. Arıza giderme bilgileri

⚠ Dikkat!

Aletlerin kullanılmasında yaralanmaları ve hasarları önlemek için bazı iş güvenliği kurallarına riayet edilecektir. Bu nedenle bu Kullanma Talimatını dikkatlice okuyunuz. Bu bilgilerin her zaman elinizin altında olması için Kullanma Talimatını iyi bir yerde saklayın. Aletleri başka kimselere vereceğinizde bu Kullanma Talimatını da alet ile birlikte verin. Kullanma Talimatı ve güvenlik uyarılarına riayet edilmemesinden kaynaklanan iş kazaları veya hasarlardan firmamız sorumlu değildir.

1. Güvenlik uyarıları

- Klima cihazını kullanmadan önce Kullanma Talimatını okuyun ve içerdiği talimatlara riayet edin.
- Kullanma Talimatını iyi şekilde okuyun ve saklayın, gerektiğinde klima cihazını kullanacak üçüncü şahıslara da verin.
- Cihazın koyulacağı yer, elektrik fişine her zaman erişmek mümkün olacak şekilde seçilecektir.
- Elektrik kablosunun arızalı veya hasarlı olup olmadığı düzenli olarak kontrol edilecektir. Hasarlı elektrik kablosu sadece, uzman elektrik personeli veya ISC GmbH firması tarafından geçerli olan yönetmeliklere riayet edilerek değiştirilecektir.
- Cihaz ticari (endüstriyel) kullanım amacı için uygun değildir.
- Cihazın banyoda kullanılması yasaktır.
- Cihaz, çocuklar veya reşit olmayan kişiler tarafından sadece gözetim altında olduğunda kullanılacaktır. Küçük çocukların cihazı oyuncak olarak kullanması yasaktır.
- Klima cihazın sadece küçük ile orta büyüklükteki mekanların iklimlendirilmesi (soğutulması) için uygundur. Cihazı örneğin gıda maddeleri, hassas enstrümanlar, bitki, hayvan, boya veya resim tabloları gibi özel saklama koşullarında saklanması gereken kullanma amaçları için kullanmayın, aksi taktirde bu objeler zarar görebilir.
- Cihazı çalıştırmadan önce şebeke gerilimi ile tip etiketi üzerinde belirtilen gerilim değerinin aynı olup olmadığını kontrol edin.
- Cihazı sadece, tesisatı yönetmeliklere uygun şekilde yapılmış toprak hatlı bir prize bağlayın.
- Elektrik sisteminin yeterli derecede emniyet altına alınması için hata akımı koruma şalteri (FI – koruma şalteri) takın.
- **Dikkat!** Elektrik kablosunu uzatmayın ve çoklu fiş kullanmayın. Aksi taktirde elektrik sisteminin güvenliği sağlanamaz.
- Cihaz çalışır durumdayken kesinlikle fişi prizden çıkarmayın.
- Cihazda anormal durumlar tesbit ettiğinizde (örneğin yanık kokusu gibi) cihazı derhal kapatın ve fişi prizden çıkarın. Cihaz, çalıştırılmaya devam edildiğinde örneğin elektrik çarpması ve yangın gibi durumlar ve bu durumlardan kaynaklanan hasarlar meydana gelebilir.
- Fişi, kablodan tutup asılarak prizden çıkarmayın. Fişi prizden çıkarmak için fişi tutarak prizden çıkarın. Aksi taktirde elektrik kablosu zarar görebilir.
- Islak ellerinizle herhangi bir şaltere dokunmayın. Aksi taktirde elektrik çarpması tehlikesi vardır.
- Soğuk havanın direkt olarak üzerinize üflenmesinden kaçının, oda içindeki havanın soğumasını sağlayın. Aksi taktirde kendinizi iyi hissetmezsiniz ve sağlık sorunları yaşayabilirsiniz.
- Üflenen soğuk havanın önüne bitki veya ev hayvanı koymayın. Bitkiler ve hayvanlar soğuk hava akımı altında zarar görebilirler.
- Hava çıkış deliklerine kesinlikle parmağınızı veya herhangi bir cisimi sokmayın. Dönmekte olan fan yaralanmalara sebep olabilir.
- Klima cihazının bakım ve onarımını kendiniz yapmayın. Talimatlara aykırı yapılan onarım ve bakım çalışmaları cihaza zarar verebilir, yangın veya yağışma suyu nedeniyle tehlikeler meydana gelir.
- Temizleme çalışmalarından önce cihazı kapatın ve elektrik fişini prizden çıkarın. Aksi taktirde yaralanma tehlikesi vardır.
- Klima cihazını su ile yıkamayın. Elektrik çarpması veya yangın meydana gelebilir.
- Yanıcı temizleme malzemesi kullanmayın. Aksi taktirde gövde üzerinde yangın veya deformasyon meydana gelebilir.
- Hava filtresini sökerken cihaz içindeki metal parçalara dokunmayın. Buna riayet etmediğinizde yaralanabilirsiniz.
- Klima cihazı uzun süre kullanılmayacağına cihazın kurulu olduğu oda zaman zaman havalandırılacaktır. Aksi taktirde oksijen eksikliği meydana gelecektir.
- Klima cihazının yanıcı gazların çıktığı mekanlara kurulması yasaktır. Dışarı yayılan gazlar bir yerde birikebilir ve infilak edebilir.
- Klima cihazından üflenen havanın önüne yanıcı cisimler tutmayın. Aksi taktirde üflenen havanın önüne tutulan cisim yanabilir.
- Cihaz uzun süre çalıştırılmayacağına elektrik fişini prizden çıkarın.
- Gök gürültülü ve şimşek çakan havalarda klima cihazını çalıştırmayın, fiş prizden çıkarın. Elektrikli parçalar aşırı yüksek gerilim nedeniyle zarar görebilir.

TR

- Klima gazı devresinde kaçak olduđunda cihaz derhal kapatın ve servis partnerinize başvurun.
- Odanın iine yayılan klima gazı alev ile temas ettiđinde sađlıpa zarar veren bir gaza donüşebilir. Bu durumda cihazı derhal kapatın.
- Elektromanyetik arızaları önlemek için cihazı televizyon ve radyo cihazlarından uzak tutun.
- Portatif cihazı daima sađlam ve yatay bir zemin üzerine koyun.
- Klima cihazı daima dikey pozisyonda saklanacak ve alıřtırılacaktır.
- Cihaz alıřırken üzeri kesinlikle kapatılmamalıdır, zira hava ıkıřı ve/veya üflemesi engellenir ve cihaz zarar gorebilir.

Ambalaj:

Transport hasarlarını önlemek için alet bir ambalaj içinde sevk edilir. Bu ambalaj hammaddedir ve böylece geri kazanılabilir veya geri kazanım sistemine iade edilebilir.

⚠ UYARI!**Tüm güvenlik bilgileri ve talimatları okuyunuz.**

Güvenlik bilgileri ve talimatlarda belirtilen direktiflere aykırı hareket edilmesi sonucunda elektrik arpması, yangın ve/veya ağır yaralanmalar meydana gelebilir.

Gelecekte kullanmak üzere tüm güvenlik bilgileri ve talimatları saklayın.

2. Cihaz açıklaması**Ön taraf (Şekil 1)**

1. LED - Ekran
2. Kumanda paneli
3. Fonksiyon butonu
4. Hava ıkıř kafesi
5. Sap yuvaları
6. Tekerlekler

Arka taraf (Şekil 2)

7. Hava filtresi
8. Hava giriři
9. Atık hava hortumu için atık hava bađlantı yeri
10. Elektrik kablosu asma elemanı
11. Sürekli yođuşma suyu gider bađlantısı

Aksesuar (Şekil 3)

12. Atık hava bađlantı elemanı
13. Duvar adaptörü
14. Atık hava hortumu
15. Duvar adaptörü için bađlantı deliđi bulunan köpük
16. Köpük
17. Pencere – duvar arası geiři kapađı
18. Su gider hortumu

78

19. Aktif karbon filtresi
20. Uzaktan kumanda

3. Kullanım amacına uygun kullanım

Klima cihazı sadece, büyüklüğü max. 75 m³'e kadar olan kuru mekanların sođutulması (iklimlendirilmesi) için uygundur. Sođutulacak mekan büyüklüğü lokal kořullara göre deđiřebilir. Örneđin ok büyük pencere alanları, ek ısı kaynakları (bilgisayar, televizyon, insanlar vs.), duvar yalıtımının yetersiz olması vs. gibi nedenler sođutulacak mekanın küçülmesine yol aabilir.

Makine yalnızca kullanım amacına göre kullanılacaktır. Kullanım amacının dıřındaki tüm kullanımlar makinenin kullanılması için uygun deđildir. Bu tür kullanım amacı dıřındaki kullanımlardan kaynaklanan hasar ve yaralanmalarda, yalnızca kullanıcı/iřletici sorumlu olup üretici firma sorumlu tutulamaz.

Lütfen cihazlarımızın ticari, zanaatkarlar veya endüstriyel kullanım için uygun olmadığını ve bu kullanımlar için tasarlanmadığını dikkate alın. Aletin ticari, zanaatkarlar veya endüstriyel veya benzer kullanımlarda kullanılmasından kaynaklanan hasarlar garanti kapsamına dahil deđildir.

4. Teknik özellikler

Şebeke gerilimi:	220 - 240 V ~ 50 Hz
Klima gazı:	R410 A
Klima gazı grubu:	L1
Klima gazı dolun miktarı:	530 gr.
Sođutma kapasitesi*:	2740 Watt
Güç sarfiyatı*:	1065 W
Enerji verimlilik sınıfı*:	C (EER 2,57)
alıřtırılacak oda sıcaklıđı aralıđı:	18 - 32°C
Basın max.:	4,2 MPA
Nem giderme kapasitesi max.(30°C/%80RH):	36 lt./Gün
Vantilatör hız kademeleri:	2 + Otomatik
Hava debisi max.:	350 cbm/Saat
Kompresör demiraj akımı RLA max.:	23 A
Şes basın seviyesi:	≤ 56 dB(A)
Gövde boyutları Y x G x D:	753 x 430 x 403 mm
Cihaz ađırlıđı:	yakl. 30 kg

* Veriler EN 14511 normuna goredir

5. Çalıştırmadan önce

- Klima cihazını elektrik şebekesine bağlamadan önce tip etiketi üzerindeki bilgiler ile elektrik şebekesi bilgilerinin aynı olup olmadığını kontrol edin.
- Portatif klima cihazını daima sağlam ve yatay bir zemin üzerine koyun.
- Klima cihazı daima dikey konumda olmalıdır.
- Klima cihazını kesinlikle 45°'den fazla eğik bir pozisyona getirmeyin! Klima cihazını nakledildikten sonra (eğik konuma getirildiğinde) en az 1 saat cereyana bağlamayın.
- Soğutma fonksiyonunda sıcak atık hava, atık hava hortumu üzerinden dışarıya atılmalıdır. Bunun için duvarda veya pencere içinde bir delik açılmasını sağlayın.
- Klima cihazının yan ve arka tarafı ile duvar arasında en az 50cm mesafe bırakılmasını dikkate alın. Öndeki cisimler ile klima cihazı arasındaki asgari mesafe 2m olmalıdır.

5.1. Aktif karbon filtresinin montajı (Şekil 4)

1. Filtre çerçevesini çıkarın
2. Filtre tutma elemanını filtre çerçevesinden çıkarın
3. Aktif karbon filtresini torbanın içinden çıkarın
4. Aktif karbon filtresini filtre çerçevesi içine yerleştirin
5. Filtreyi filtre çerçevesi ile birlikte bağlayın
6. Filtre çerçevesini yerine yerleştirin

5.2. Atık hava hortumunun montajı (Şekil 5)

Sadece cihaz ile birlikte gönderilmiş olan atık hava hortumunu (Ø 120mm) kullanın. Atık hava hortumunun uzunluğu 300 mm ile 1500 mm arasında değişebilir. En iyi soğutma performansını en kısa atık hava hortumunu kullandığınızda elde edebilirsiniz. Atık havanın serbest bir şekilde dışarı atılabilmesi için atık hava hortumunun bükülmesi veya aşırı kavisli döşenmesi yasaktır. Bu noktaya dikkat edilmediğinde cihazda aşırı ısınma meydana gelebilir ve cihaz kapanabilir. Bu gibi durumlarda klima cihazı hasar görebilir.

Dikkat!

Atık hava hortumunun uzunluğu cihazın teknik spesifikasyonuna göre ayarlanmıştır. Hortumu uzatmayın, aksi takdirde klima cihazında arızalar meydana gelebilir.

Bazı durumlarda oda içinde vakum oluşabilir ve oluşan bu vakum klima cihazının performansını azaltabilir. Bunun engellenmesi için temiz hava girişi (oda kapısını bir miktar açık bırakma) sağlanmalıdır.

Atık hava hortumunun açık pencereden montajı (Şekil 6)

- Atık hava hortumunu klima cihazındaki atık hava bağlantı elemanına (12) hortumu sola döndürerek bağlayın.
- Atık hava hortumunu duvar adaptörüne (13) hortumu sola döndürerek bağlayın.
- Atık hava bağlantı elemanını atık hava hortumunun bağlantı deliğine takın.
- Atık hava hortumunu, hortumu sola döndürerek halkaya (3) bağlayın. Bu işlemde köpük parçalarını kullanın ve gerekli olduğunda parçaları kısaltın. Halkayı köpük deliğine takın. Sıcak hava açık havaya defedilir. Köpüğün güvenilir bir şekilde tutması için pencereyi emniyet altına alın.

Uyarı: Pencereden hırsızlık yapılmasına karşı uygun önlem alın.

Atık hava hortumunun pencere camından veya duvardan geçirilerek montajı (Şekil 7)

- Pencere camına ve/veya duvara yaklaşık 130 mm Ø çapında bir delik açın.
- Atık hava hortumunu (14) klima cihazındaki atık hava bağlantı elemanına (12) hortumu sola döndürerek bağlayın.
- Atık hava hortumunu (14) camdaki veya duvardaki delikten geçirin ve hortumu sola döndürerek atık hava bağlantı elemanına (12).
- Atık hava bağlantı elemanını (12) dış duvara civata ile sabitleyin.
- Klima cihazını çalıştırmadığınızda kapağı (17) atık hava bağlantı elemanına (12) takın

6. Kullanma

6.1 Kumanda elemanlarının açıklanması (Şekil 8)

1. Şalter „ON/OFF“ - Açık / Kapalı
2. LED „Kompresör çalışıyor“
3. Şalter „SPEED“ – Vantilatör hızı
4. LED „Vantilatör yavaş“
5. LED „Vantilatör hızlı“
6. Şalter „MODE“ – Fonksiyonu
7. LED „Otomatik fonksiyonu ayarlandı“
8. LED „Soğutma fonksiyonu ayarlandı“
9. LED „Vantilatör fonksiyonu ayarlandı“
10. Şalter „TIMER“ – Saatli şalter
11. LED „Saatli şalter açık“
12. Şalter „Down“ – daha düşük sıcaklık
13. Şalter „UP“ – daha yüksek sıcaklık
14. Uzaktan kumanda sensörü
15. LED – Gösterge alanı
16. LED „Oda sıcaklığı gösteriliyor“
17. LED „Nominal sıcaklık gösteriliyor“

TR**6.2 Klima cihazını açma ve kapatma**

Açık/Kapalı şalterine (ON/OFF) basın. Cihaz otomatik olarak çalışmaya başlar. Ortam sıcaklığı:

- 23°C üzerinde olduğunda klima cihazı soğutma fonksiyonunda çalışır
- 20°C ile 23°C arasında olduğunda klima cihazı vantilatör fonksiyonunda çalışır.

Klima cihazının çalıştığı fonksiyonlara bağlı olarak ilgili LED kontrol lambaları yanar (bkz. gösterge alanı).

Uyarı: LCD gösterge alanında güncel oda sıcaklığı gösterilir. (0-50°C) Klima cihazını kapatmak için Açık/Kapalı şalterine tekrar basın.

Dikkat!

Klima cihazını kapattıktan sonra tekrar açmadan önce en az 3 dakika beklemeniz gerekmektedir. Böylece kompresör aşırı yüklenmeye karşı korunur ve kullanım ömrü önemli oranda uzatılır.

Kompresör devreye girdiğinde "Kompresör çalışıyor" LED lambası yanar.

Oda sıcaklığı, termostat üzerinde ayarlanmış olan değer altında olduğunda soğutma sistemi kapanır. Hava sirkülasyonunu sağlayan havalandırma ayarlandığı şekilde çalışmaya devam eder. Oda sıcaklığı artış gösterdiğinde soğutma sistemi tekrar devreye girer.

6.3 Fonksiyon seçme

„Fonksiyon“ (MODE) seçme şalterine „Otomatik“, „Soğutma“, „Vantilatör“ sıralamasına göre basın. Seçilen fonksiyona ait olan LED kontrol lambaları yanar (bkz. gösterge alanı).

6.4 İstenilen (nominal) sıcaklığı ayarlama

Ayarlamak istediğiniz sıcaklık değerini ayarlayabilmek için „Daha sıcak“ (UP) veya „Daha soğuk“ (DOWN) şalterine basın. „Daha sıcak“ veya „Daha soğuk“ şalterine bastığınızda LED gösterge alanında ayarlamak istediğiniz sıcaklık değeri gösterilir. Bunun dışında LED gösterge alanında daima güncel oda sıcaklığı gösterilir.

6.5 Vantilatör hızını seçme

Ayarlamak istediğiniz vantilatör hızını ayarlayabilmek için „Vantilatör hızı“ şalterine basın. Seçilen fonksiyona ait olan LED kontrol lambaları yanar (bkz. gösterge alanı).

Klima cihazı „Otomatik fonksiyon“ (AUTO) modunda çalıştığında vantilatör hızı, oda sıcaklığına bağlı olarak cihaz tarafından otomatik olarak seçilir. İlgili LED kontrol lambası yanar. Bu durumda „Vantilatör hızı“ şalteri aktif değildir.

6.6 Saat şalterini ayarlama

İstenilen çalışma süresini (1 – 12 saat) belirlemek için „Saat şalteri“ (TIMER) şalterine basın. „Saat şalterine basıldı“ (TIMER) LED kontrol lambası yanar. Saat şalteri ayarlandığında cihaz otomatik olarak kapanır. „Saat şalteri“ şalterine basıldığında LED gösterge alanında tarafınızdan ayarlanan saat değeri gösterilir. Saat şalteri ayarlanmadığında klima cihazı sürekli çalışır.

Klima cihazı elektrik şebekesine bağlı olduğunda „Saat şalteri“ (TIMER) şalterine bastığınızda klima cihazının çalışma süresini belirleyebilirsiniz. Örneğin saat şalteri „2“ değerine ayarlandığında klima cihazı 2 saat sonra otomatik olarak kapanır.

6.7 Uzaktan kumanda

Cihazın tüm fonksiyonları cihaz ile birlikte gönderilmiş olan uzaktan kumanda aleti ile de ayarlanabilir.

- Uzaktan kumanda aletine 2 adet R03 AAA (1,5 V) tipi Alkali pil takın (piller seviyatın içeriğine dahil değildir).
- Kesinlikle yeni ve kullanılmış pilleri birlikte kullanmayın.
- Kesinlikle yukarıda açıklanmış olan pil tipinden farklı bir pil tipi kullanmayın.
- Uzaktan kumanda aleti uzun bir süre kullanılmayacağına, pillerin bozulmasını ve aletin içine akmasını önlemek için pilleri çıkarın.
- Kullanılmış pilleri yönetmeliklere uygun şekilde bertaraf edin.
- Uzaktan kumanda aletini klima cihazına doğru tutun. Uzaktan kumandanın erişim mesafesi max. 5 metredir.
- Uzaktan kumanda aletinin direkt güneş ışınına maruz kalması ve önünde bulunan yabancı cisimler kumanda alanını önemli derecede etkileyebilir.
- Uzaktan kumanda aletini itina ile kullanın. Aleti düşürmeyin, aşırı ısı ve rutubete maruz bırakmayın.

Pil takma:

1. Pil kapağını açın.
2. İki adet yeni pil takın. Pilleri yerleştirirken kutupların (+ / -) doğru şekilde olmasına dikkat edin.
3. Pil kapağını kapatın.

6.8 Hava üfleme yönünü ayarlama (Şekil 9)

Dikey hava üfleme yönü dikey hava kafesi tarafından belirlenir. Bu hava kafesi elden ayarlanmalıdır.

6.9 Yoğuşma suyu toplama kabındaki yoğuşma suyunun boşaltılması (Şekil 10)

Klima cihazı soğutma modunda çalışırken oluşan yoğuşma suyu, yoğuşma suyu defetme tertibatı

üzerinden defedilir. Soğutma işletmesi esnasında oluşun yoğuşma suyu cihaz içine entegre edilen toplama kabında (kabin hacmi: yaklaşık 1,2 ltr.) toplanır, sıvılaştırıcı (kondenser) üzerinden buharlaşır ve atık hava hortumu üzerinden dışarı atılır.

Uyarı:

Oda içindeki hava nemi %85 (RH) üzerinde olduğunda yoğuşma suyu gider hortumunun (bakınız Bölüm „6.10“) bağlanması mutlaka gereklidir.

OLUŞAN YOĞUŞMA SUYUNUN TOPLAMI CİHAZ KAPATILMADAN VEYA ÇALIŞTIRMA MODU DEĞİŞTİRİLMEYEN ÖNCE BOŞALTILACAKTIR!

Uyarı

Yoğuşma suyu toplama kabı dolduğunda kompresör ve vantilatör motoru kapanır. “Kompresör çalışıyor” LED lambası yanıp sönmüyor.

Bu durumda yoğuşma suyu toplama kabını aşağıda açıkladığı şekilde boşaltın:

1. Klima cihazını kapatın, fişi prizden çıkarın ve cihazı hareket ettirmeyin.
2. Boşaltma civatasının (1) altına bir kab koyun
3. Boşaltma civatasını (1) sökün
4. Su çıkış deliğindeki (3) lastik tapayı (2) çıkarın
5. Yoğuşma suyu kabin içine dökülür. Boşaltma civatasının altına koymuş olduğunuz kab küçük geldiğinde su çıkış deliğini (3) lastik tapa (2) ile kapatın ve kabin içindeki suyu boşaltın. Sonra işlemi aynı Madde 4 ve sonraki maddelerde açıkladığı şekilde tekrarlayın.
6. Yoğuşma suyu kabı komple boşaltıldıktan sonra tapayı (2) monte edin ve boşaltma civatasını (1) takın.
7. Klima cihazı tekrar işletmeye alınabilir, “Kompresör çalışıyor” LED lambası yanıp sönmüyor.

6.10 Yoğuşma suyunun hortum ile boşaltılması (Şekil 11-13) AŞAĞIDA AÇIKLANAN İŞLEMLERİ GERÇEKLEŞTİRMEYEN ÖNCE YOĞUŞMA SUYUNUN TOPLAMI BOŞALTILACAKTIR!

1. Klima cihazını kapatın ve fişi prizden çıkarın.
2. Boşaltma civatasını (1) sökün
3. Su çıkış deliğindeki (3) lastik tapayı (2) çıkarın
4. Yoğuşma suyu boşaltma hortumunu (4) takın ve kelepçe ile emniyet altına alın
5. Boşaltma hortumu $\varnothing 18\text{mm}$ çaplı hortum (5) ile uzatılabilir. Hortumu uzatmak için uygun bir ek parçası kullanın.

Uyarı:

Boşaltma hortumu dışa doğru hafif aşağıya eğimli döşenmelidir. “Kompresör çalışıyor” LED lambasının yanıp sönmemesi durmuştur.

7. Temizleme, bakım ve yedek parça siparişi

Cereyan çarpmasını veya yangın tehlikesini önlemek için yapacağınız her türlü temizleme çalışmalarından önce fişi prizden çıkarın.

7.1 Hava filtresini temizleme

Klima cihazı 2 filtre ile donatılmıştır:

1. Toz filtresi (dar ağılı filtre)
2. Aktif karbon filtresi (havadaki partikülleri toplar ve böylece bakteri oluşmasını engeller)

Dikkat: Klima cihazını kesinlikle hava filtresi olmaksızın çalıştırmayın.

1) Toz filtresi

Filtre çerçevesini yukarı doğru çekerek çıkarın.

Arkasından aktif karbon filtresini çıkarın. Temizleme işlemi için elektrik süpürgesi kullanın veya toz filtresini hafifçe vurarak temizleyin. Filtre aşırı kirlendiğinde sıcak su ile dikkatlice yıkayın. Yıkadıktan sonra iyice kurulaşın.

2) Aktif karbon filtresi

Aktif karbon filtresi üst toz filtresinin arkasında bulunur ve bu filtre yıkanamaz. Karbon filtresinin kullanım ömrü işletme koşullarına bağlıdır. Filtrenin durumu kontrol edilecek ve gerektiğinde değiştirilecektir. İçinde aktif karbon filtresinin bulunduğu filtre çerçevesini tekrar klima cihazına yerleştirin.

7.2 Gövdenin temizlenmesi

Gövdeyi temizlemek için yumuşak bir bez ve fazla tahriş edici olmayan temizleme deterjanı kullanın. Temizleme işlemi için kesinlikle benzin, alkol veya solvent gibi tahriş edici malzeme kullanmayın. Temizleme işlemi sona erdikten sonra filtreyi ancak kuruduktan sonra tekrar yerine takın.

7.3 Sezon sonunda

- Sezon sonunda klima cihazını yaklaşık 3 saat vantilatör modunda çalıştırın.
- Bu işletme modunda çalıştırdıktan sonra elektrik kablosunu toplayın ve cihazın arka tarafında bulunan kablo sarma yerine dolayın (Şekil 1 / Poz. 10).
- Yoğuşma suyu boşaltma deliğinin önüne uygun bir kab koyun ve tapayı çıkarın. Böylece yoğuşma suyu toplama kabı içindeki suyu boşaltın (bkz.

TR

Bölüm 6.9).

- Tapayı tekrar yoğuşma suyu boşaltma deliğine takın.
- **Dikkat:** Tapa takılmadığında veya tam doğru takılmadığında cihaz tekrar işletmeye alındığında boşaltma deliğinden su akacaktır.
- Filtre ve gövdeyi temizleyin.
- Filtre kurduktan sonra yerine takın.
- Klima cihazını dikey bir konumda saklamak için en uygun olarak orijinal ambalajının içine koyun, tozsuz ve kuru bir ortamda saklayın.

Bakım

- Cihazın içinde bakım gerektiren başka parçalar yoktur.

Yedek parça siparişi:

Yedek parça siparişinde aşağıda açıklanan bilgiler verilmelidir:

- Cihaz tipi
- Cihazın ürün numarası
- Cihazın kod numarası
- Gerekli yedek parçanın yedek parça numarası

Aktüel fiyatlar ve bilgiler için internet sitemiz:

www.isc-gmbh.info

8. Bertaraf etme ve geri kazanım

Cihaz, nakliyat hasarlarını önlemek amacıyla ambalaj içerisinde. Söz konusu ambalaj bir hammadde olduğundan yeniden kullanımı mümkündür veya hammadde geri kazanımına sevk edilmelidir. Cihaz ve aksesuarları, örneğin metal ve plastik gibi çeşitli malzemelerden oluşmaktadır. Bozuk parçaları özel atık olarak imha edin. Ürünü satın aldığınız mağazanıza veya belediyenize danışın!

9. Arıza giderme bilgileri

Klima cihazı doğru şekilde çalıştırıldığında normalde herhangi bir arıza meydana gelmemelidir. Arıza meydana geldiğinde Müşteri Hizmetlerine başvurmadan önce aşağıdaki durumları kontrol edin.

Problem	Olası sebep	Giderilmesi
Cihaz çalışmıyor veya kendiliğinden duruyor	Cereyan kesintisi Elektrik kablosu veya fiş hasarlı? Yoğuşma suyu toplama kabı dolu Ortam sıcaklığı, cihazın çalışma sıcaklığı aralığının dışında bulunuyor	Voltajı kontrol edin, gerektiğinde cereyanların tekrar gelmesini bekleyin. Uzman bir servis tarafından onarılmasını sağlayın Yoğuşma suyu toplama kabını boşaltın ihazi çalışma sıcaklığı aralığının dışında çalıştırmayın
Klima cihazı soğutmuyor veya yeterli derecede soğutmuyor	Atık hava hortumu bükülmüştür, aşağıya doğru döşenmiş, uzatılmış veya tıkanmıştır Filtre kirli, delikleri yabancı madde nedeniyle tıkalı Asgari mesafeler çok küçük Duvara delik açılarak yapılan işletmede klima cihazının kurulu olduğu mekan içinde vakum oluşmuştur "Soğutma" işletme modu ayarlanmadı Klima cihazı, çalıştırma gecikmesi ile çalıştırılmaktadır İstenilen sıcaklık ayarı çok yüksek olarak ayarlanmıştır Yıldırım düşmesi nedeniyle aşırı yüksek voltaj	Atık havanın serbestçe dışarı çıkmasını sağlayın Filtreyi temizleyin, yabancı maddeleri temizleyin Asgari mesafeleri yerine getirin Kapıyı/pencereyi açarak basınç dengelemesini gerçekleştirin "Soğutma" işletme modu ayarlayın Klima cihazını çalıştırın İstenilen sıcaklık ayarını düşürün Klima cihazını kapatın, fişi prizden çıkarın, 5 dakika bekledikten sonra cihazı yeniden çalıştırın
Cihazdan yoğuşma suyu akıyor	Klima cihaz eğik duruyor Her iki yoğuşma suyu çıkış deliğindeki tapalar tam doğru takılı değil veya hasar görmüştür	Klima cihazını dikey konuma getirin, emniyetli mesafede durmasını sağlayın Tapaları tam doğru şekilde takın ve/veya değiştirin

Klima cihazı uzun süre kullanıldıktan sonra uzman bir firma tarafından kontrol edilecektir.



Konformitätserklärung

ISC-GmbH · Eschenstraße 6 · D-94405 Landau/Isar

D erklärt folgende Konformität gemäß EU-Richtlinie und Normen für Artikel
GB declares conformity with the EU Directive and standards marked below for the article
F déclare la conformité suivante selon la directive CE et les normes concernant l'article
NL verklaart de volgende conformiteit in overeenstemming met de EU-richtlijn en normen voor het artikel
E declara la siguiente conformidad a tenor de la directiva y normas de la UE para el artículo
P declara a seguinte conformidade de acordo com a directiva CE e normas para o artigo
S förklarar följande överensstämmelse enl. EU-direktiv och standarder för artikeln
FIN ilmoittaa seuraavaa Euroopan unionin direktiivien ja normien mukaista yhdenmukaisuutta tuotteelle
N erklærer herved følgende samsvar med EU-direktiv og standarder for artikkel
HR заявляє о соответствии товара следующим директивам и нормам EC
HR izjavljuje sljedeću uskladenost s odredbama i normama EU za artikl.
RO declară următoarea conformitate cu linia directoare CE și normele valabile pentru articolul.
TR ürün ile ilgili olarak AB Yönetmelikleri ve Normları gereğince aşağıdaki uygunluk açıklama sunar.
GR δηλώνει την ακόλουθη συμφώνία σύμφωνα με την Οδηγία ΕΕ και τα πρότυπα για το προϊόν

I dichiara la seguente conformità secondo la direttiva UE e le norme per l'articolo
DK attesterer følgende overensstemmelse i henhold til EU-direktiv og standarder for produkt
CZ prohlašuje následující shodu podle směrnice EU a norem pro výrobek.
H a következő konformitást jelenti ki a termékerekre vonatkozó EU-irányvonalak és normák szerint
SK pojednává sledečo skladnost po smernici EU in normah za artikel.
PL deklaruje zgodność wymienionego poniżej artykułu z następującymi normami na podstawie dyrektywy WE.
SK vydáva nasledujúce prehlásenie o zhode podľa smernice EÚ a noriem pre výrobok.
BG декларира следното съответствие съгласно директивите и нормите на ЕС за продукта.
UKR заявляє про відповідність згідно з Директивою ЄС та стандартами, чинними для даного товару
ES deklareerib vastavuse järgnevalele EL direktiivi dele ja normidele
LT deklaruoja atitiktį pagal ES direktyvas ir normas straipsniui
RO izjavljuje sledeći konformitet u skladu s odredbom EZ i normama za artikl
LV Atbilstības sertifikāts apliecina zemāk minēto preču atbilstību ES direktīvām un standartiem
IS Samræmisýfirlýsing staðfestir eftirfarandi samræmi samkvæmt reglum Evrópubandalagsins og stöðlum fyrir vörur

Mobile Klimaanlage MKA 2800 E

- | | |
|---|---|
| <input type="checkbox"/> 98/37/EG | <input type="checkbox"/> 87/404/EWG |
| <input checked="" type="checkbox"/> 2006/95/EG | <input type="checkbox"/> R&TTED 1999/5/EG |
| <input type="checkbox"/> 97/23/EG | <input type="checkbox"/> 2000/14/EG_2005/88/EG: |
| <input checked="" type="checkbox"/> 2004/108/EG | <input type="checkbox"/> 95/54/EG: |
| <input type="checkbox"/> 90/396/EWG | <input type="checkbox"/> 97/68/EG: |
| <input type="checkbox"/> 89/686/EWG | |

**EN 60335-2-40; EN 60335-1; EN 50366; EN 55014-1;
EN 55014-2; EN 61000-3-2; EN 61000-3-3**

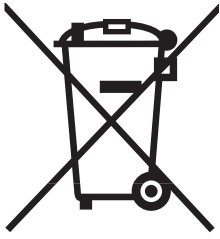
Landau/Isar, den 08.08.2007

Brunhözl
Leiter Produkt-Management

Landauer
Produkt-Management

Art.-Nr.: 23.603.15 I.-Nr.: 01017
Subject to change without notice

Archivierung: 2360315-33-4178500-07



☉ Nur für EU-Länder

Werfen Sie Elektrowerkzeuge nicht in den Hausmüll!

Gemäß europäischer Richtlinie 2002/96/EG über Elektro- und Elektronik-Altgeräte und Umsetzung in nationales Recht müssen verbrauchte Elektrowerkzeuge getrennt gesammelt werden und einer umweltgerechten Wiederverwertung zugeführt werden.

Recycling-Alternative zur Rücksendeaufforderung:

Der Eigentümer des Elektrogerätes ist alternativ anstelle Rücksendung zur Mitwirkung bei der sachgerechten Verwertung im Falle der Eigentumsaufgabe verpflichtet. Das Altgerät kann hierfür auch einer Rücknahmestelle überlassen werden, die eine Beseitigung im Sinne der nationalen Kreislaufwirtschafts- und Abfallgesetze durchführt. Nicht betroffen sind den Altgeräten beigefügte Zubehörteile und Hilfsmittel ohne Elektrobestandteile.

☉ For EU countries only

Never place any electric tools in your household refuse.

To comply with European Directive 2002/96/EC concerning old electric and electronic equipment and its implementation in national laws, old electric tools have to be separated from other waste and disposed of in an environment-friendly fashion, e.g. by taking to a recycling depot.

Recycling alternative to the demand to return electrical devices:

As an alternative to returning the electrical device, the owner is obliged to cooperate in ensuring that the device is properly recycled if ownership is relinquished. This can also be done by handing over the used device to a returns center, which will dispose of it in accordance with national commercial and industrial waste management legislation. This does not apply to the accessories and auxiliary equipment without any electrical components which are included with the used device.

☉ Uniquement pour les pays de l'Union Européenne

Ne jetez pas les outils électriques dans les ordures ménagères.

Selon la norme européenne 2002/96/CE relative aux appareils électriques et systèmes électroniques usés et selon son application dans le droit national, les outils électriques usés doivent être récoltés à part et apportés à un recyclage respectueux de l'environnement.

Possibilité de recyclage en alternative à la demande de renvoi :

Le propriétaire de l'appareil électrique est obligé, en guise d'alternative à un envoi en retour, à contribuer à un recyclage effectué dans les règles de l'art en cas de cessation de la propriété. L'ancien appareil peut être remis à un point de collecte dans ce but. Cet organisme devra éliminer dans le sens de la Loi sur le cycle des matières et les déchets. Ne sont pas concernés les accessoires et ressources fournies sans composants électroniques.

① Solo per paesi membri dell'UE

Non gettate gli utensili elettrici nei rifiuti domestici.

Secondo la Direttiva europea 2002/96/CE sui rifiuti di apparecchiature elettriche ed elettroniche e l'applicazione nel diritto nazionale gli elettrodomestici usati devono venire raccolti separatamente e smaltiti in modo ecologico.

Alternativa di riciclaggio alla richiesta di restituzione

Il proprietario dell'apparecchio elettrico è tenuto in alternativa, invece della restituzione, a collaborare in modo che lo smaltimento venga eseguito correttamente in caso ceda l'apparecchio. L'apparecchio vecchio può anche venire consegnato ad un centro di raccolta che provvede poi allo smaltimento secondo le norme nazionali sul riciclaggio e sui rifiuti. Non ne sono interessati gli accessori e i mezzi ausiliari senza elementi elettrici forniti insieme ai vecchi apparecchi.

② Sólo para países miembros de la UE

No tire herramientas eléctricas en la basura casera.

Según la directiva europea 2002/96/CE sobre aparatos usados electrónicos y eléctricos y su aplicación en el derecho nacional, dichos aparatos deberán recojerse por separado y eliminarse de modo ecológico para facilitar su posterior reciclaje.

Alternativa de reciclaje en caso de devolución:

El propietario del aparato eléctrico, en caso de no optar por su devolución, está obligado a reciclar adecuadamente dicho aparato eléctrico. Para ello, también se puede entregar el aparato usado a un centro de reciclaje que trate la eliminación de residuos respetando la legislación nacional sobre residuos y su reciclaje. Esto no afecta a los medios auxiliares ni a los accesorios sin componentes eléctricos que acompañan a los aparatos usados.

③ Samo za dežele članice EU:

Ne mečite električnega orodja med hišne odpadke.

V skladu z evropsko smernico 2002/96/EG o starih električnih in elektronskih aparatih in uporabo državnih zakonov je potrebno električna orodja zbirati ločeno in odstranjevati v namen reciklaže v skladu s predpisi o varovanju okolja.

Reciklažna alternativa za poziv za vračanje:

Lastnik električnega aparata je namesto vračanja aparata dolžan sodelovati pri pravilnem recikliranju v primeru odpovedi lastništvu aparata. Stari aparat se lahko v ta namen preda tudi na prevzemnem mestu, katero izvaja odstranjevanje v smislu državnega zakona o ravnanju z odpadki. To se ne nanaša na starim aparatom priloženih delov pribora in pripomočkov brez električnih sestavnih delov.

④ Samo za zemlje Evropske zajednice

Elektroalate ne bacajte u kućno smeće.

U skladu s europskom odredbom 2002/96/EG o starim električnim i elektroničkim uređajima i njezinom primjenom u okviru državnog prava, istrošeni elektroalati moraju se odvojeno sakupiti i zbrinuti na ekološki način u svrhu recikliranja.

Alternativa s recikliranjem u odnosu na zahtjev za povrat uređaja:

Vlasnik elektrouređaja alternativno je obvezan da umjesto povrata robe u slučaju odricanja vlasništva sudjeluje u stručnom zbrinjavanju elektrouređaja. Stari uređaj može se u tu svrhu prepustiti i stanici za preuzimanje rabljenih uređaja koja će provesti uklanjanje u smislu državnog zakona o recikliranju i otpadu. Zakonom nisu obuhvaćeni dijelovi pribora ugrađeni u stare uređaje i pomoćni materijali bez električnih elemenata.

RS Samo za zemlje EU

Ne bacajte elektro-alate u kućno smeće!

Shodno evropskoj smernici 2002/96/EG o starim električnim i elektronskim uređajima i primeni državnog prava, istrošeni elektro-alati mora da se odvojeno sakupe i eliminišu na ekološki primeren način u stanici za recikliranje.

Alternativa recikliranju prema zahtevima za povrat uređaja:

Vlasnik elektro-uređaja alternativno je obavezan da umesto povrata robe u slučaju predaje vlasništva učestvuje u stručnom eliminisanju elektro-uređaja. Stari uređaj može da se u tu svrhu prepusti i stanici za preuzimanje rabljenih uređaja koja će provesti odstranjivanje u smislu državnog zakona o reciklaži i otpadu. Zakonom nisu obuhvaćeni delovi pribora ugradjeni u stare uređaje i pomoćni materijali bez električnih elemenata.

RO Numai pentru țări din UE

Nu aruncați uneltele electrice în gunoiul menajer.

Conform liniei directoare europene 2002/96/CE referitoare la aparatele electrice și electronice vechi și aplicarea ei în dreptul național, aparatele electrice uzate trebuiesc adunate separat și supuse unei reciclări favorabile mediului înconjurător.

Alternativă de reciclare la solicitarea de înapoiere a aparatelor electrice:

Proprietarul aparatului electric este alternativ, în locul înapoierii aparatului, obligat de cooperare la valorificarea corespunzătoare a acestuia în cazul încetării raportului de proprietate. Aparatul vechi poate fi predat și la o secție de preluare care va efectua îndepărtarea lui în conformitatea cu legea națională referitoare la reciclare și deșeuri. Aici sunt excluse accesoriile și piesele auxiliare ale aparatului vechi fără componente electrice.

TR Sadece AB Ülkeleri İçin Geçerlidir

Elektrikli cihazları çöpe atmayınız.

Elektrikli ve elektronik aletler ile ilgili 2002/96/AB nolu Avrupa Yönetmeliğince ve ilgili yönetmeliğin ulusal normalara uyarlanması sonucunda kullanılmış elektrikli aletler ayrıştırılmış olarak toplanacak ve çevreye zarar vermeyecek şekilde geri kazanım sistemlerine teslim edilecektir.

Kullanılmış Cihazların İadesi Yerine Uygulanacak Geri Dönüşüm Alternatifi:

Kullanılmış elektrikli alet ve cihaz sahipleri bu eşyalarını iade etme yerine alternatif olarak, yönetmeliklere uygun olarak çalışan geri dönüşüm merkezlerine vermekle yükümlüdür. Bunun için kullanılmış cihaz, ulusal dönüşüm ekonomisi ve atık kanununa göre atıkların arıtılmasını sağlayan kullanılmış cihaz teslim alma yerine teslim edilecektir. Kullanılmış alet ve cihazlara eklenen ve elektrikli sistemi bulunmayan aksesuar ile yardımcı malzemeler bu düzenlemeden muaf tutulur.



- Ⓧ Technische Änderungen vorbehalten
- Ⓧ Technical changes subject to change
- Ⓧ Sous réserve de modifications
- Ⓧ Con riserva di apportare modifiche tecniche
- Ⓧ Salvo modificaciones técnicas
- Ⓧ Tehnične spremembe pridržane
- Ⓧ Zadržavamo pravo na tehnične izmjene.
- Ⓧ Zadržavamo pravo na tehničke promene
- Ⓧ Se rezervă dreptul la modificări tehnice
- Ⓧ Teknik değişiklikler olabılır



Ⓓ

Der Nachdruck oder sonstige Vervielfältigung von Dokumentation und Begleitpapieren der Produkte, auch auszugsweise ist nur mit ausdrücklicher Zustimmung der ISC GmbH zulässig.

Ⓔ

The reprinting or reproduction by any other means, in whole or in part, of documentation and papers accompanying products is permitted only with the express consent of ISC GmbH.

Ⓕ

La réimpression ou une autre reproduction de la documentation et des documents d'accompagnement des produits, même incomplète, n'est autorisée qu'avec l'agrément exprès de l'entreprise ISC GmbH.

Ⓖ

La ristampa o l'ulteriore riproduzione, anche parziale, della documentazione o dei documenti d'accompagnamento dei prodotti è consentita solo con l'esplicita autorizzazione da parte della ISC GmbH.

Ⓔ

La reimpresión o cualquier otra reproducción de documentos e información adjunta a productos, incluida cualquier copia, sólo se permite con la autorización expresa de ISC GmbH.

Ⓔ

Ponatis ali druge vrste razmnoževanje dokumentacije in spremljajočih dokumentov proizvodov proizvajalca, tudi v izvlečkih, je dovoljeno samo z izrecnim soglasjem firme ISC GmbH.

Ⓔ

Naknadno tiskanje ili slična umnožavanja dokumentacije i pratećih papira ovih proizvoda, čak i djelomično kopiranje, moguće je samo uz izričito dopuštenje tvrtke ISC GmbH.

Ⓔ

Potpuno ili delimično štampanje ili umnožavanje dokumentacije i službenih papira koji su priloženi proizvodu dozvoljeno je samo uz izričitu saglasnost firme ISC GmbH.

Ⓔ

Imprimarea sau multiplicarea documentației și a hârtiilor însoțitoare a produselor, chiar și numai sub formă de extras, este permisă numai cu aprobarea expresă a firmei ISC GmbH.

Ⓔ

Ürünlerinin dokümantasyonu ve evraklarının kısmen olsa dahi kopyalanması veya başka şekilde çoğaltılması, yalnızca ISC GmbH firmasının özel onayı alınmak şartıyla serbesttir.

GUARANTEE CERTIFICATE

Dear Customer,

All of our products undergo strict quality checks to ensure that they reach you in perfect condition. In the unlikely event that your device develops a fault, please contact our service department at the address shown on this guarantee card. Of course, if you would prefer to call us then we are also happy to offer our assistance under the service number printed below. Please note the following terms under which guarantee claims can be made:

1. These guarantee terms cover additional guarantee rights and do not affect your statutory warranty rights. We do not charge you for this guarantee.
2. Our guarantee only covers problems caused by material or manufacturing defects, and it is restricted to the rectification of these defects or replacement of the device. Please note that our devices have not been designed for use in commercial, trade or industrial applications. Consequently, the guarantee is invalidated if the equipment is used in commercial, trade or industrial applications or for other equivalent activities. The following are also excluded from our guarantee: compensation for transport damage, damage caused by failure to comply with the installation/assembly instructions or damage caused by unprofessional installation, failure to comply with the operating instructions (e.g. connection to the wrong mains voltage or current type), misuse or inappropriate use (such as overloading of the device or use of non-approved tools or accessories), failure to comply with the maintenance and safety regulations, ingress of foreign bodies into the device (e.g. sand, stones or dust), effects of force or external influences (e.g. damage caused by the device being dropped) and normal wear resulting from proper operation of the device.

The guarantee is rendered null and void if any attempt is made to tamper with the device.

3. The guarantee is valid for a period of 2 years starting from the purchase date of the device. Guarantee claims should be submitted before the end of the guarantee period within two weeks of the defect being noticed. No guarantee claims will be accepted after the end of the guarantee period. The original guarantee period remains applicable to the device even if repairs are carried out or parts are replaced. In such cases, the work performed or parts fitted will not result in an extension of the guarantee period, and no new guarantee will become active for the work performed or parts fitted. This also applies when an on-site service is used.
4. In order to assert your guarantee claim, please send your defective device postage-free to the address shown below. Please enclose either the original or a copy of your sales receipt or another dated proof of purchase. Please keep your sales receipt in a safe place, as it is your proof of purchase. It would help us if you could describe the nature of the problem in as much detail as possible. If the defect is covered by our guarantee then your device will either be repaired immediately and returned to you, or we will send you a new device.

Of course, we are also happy offer a chargeable repair service for any defects which are not covered by the scope of this guarantee or for units which are no longer covered. To take advantage of this service, please send the device to our service address.

F BULLETIN DE GARANTIE

Chère Cliente, Cher Client,

Nos produits sont soumis à un contrôle de qualité très strict. Si cet appareil devait toutefois ne pas fonctionner impeccablement, nous en serions désolés. Dans un tel cas, nous vous prions de bien vouloir prendre contact avec notre service après-vente à l'adresse indiquée sur le bulletin de garantie. Nous restons également volontiers à votre disposition au numéro de téléphone de service indiqué plus bas. Pour faire valoir une demande de garantie, ce qui suit est valable :

1. Les conditions de garantie règlent les prestations de garantie supplémentaires. Vos droits de garantie légaux ne sont en rien altérés par la garantie présente. Notre prestation de garantie est gratuite.
2. La prestation de garantie s'applique exclusivement aux défauts occasionnés par des vices de fabrication ou de matériau et est limitée à l'élimination de ces défauts ou encore au remplacement de l'appareil. Veillez au fait que nos appareils, conformément à leur affectation, n'ont pas été construits pour être utilisés dans un environnement professionnel, industriel ou artisanal. Un contrat de garantie ne peut avoir lieu dès lors que l'appareil est utilisé à des activités dans des entreprises professionnelles, artisanales ou industrielles ou toute autre activité du même genre. Sont également exclus de notre garantie : les prestations de substitution de dommages dus aux transports, les dommages occasionnés par le non-respect des instructions de montage ou en raison d'une installation non conforme, du non-respect du mode d'emploi (comme par exemple le raccordement à une mauvaise tension réseau ou à un mauvais type de courant), les applications abusives ou non conformes (comme par exemple une surcharge de l'appareil ou encore l'emploi d'accessoires non homologués), le non-respect des prescriptions de maintenance et de sécurité, l'infiltration de corps étrangers dans l'appareil (comme par exemple du sable, des pierres ou de la poussière), l'emploi de la force ou l'influence extérieure (comme par exemple les dommages dus à une chute), ainsi que l'usure normale conforme à l'utilisation.

Le droit à la garantie disparaît dès lors que des interventions ont lieu sur l'appareil.

3. Le délai de garantie s'élève à 2 ans et commence à la date de l'achat de l'appareil. Les demandes de garanties doivent être présentées avant écoulement du délai de garantie, dans les deux semaines suivant le moment auquel le défaut a été reconnu. Toute reconnaissance de demande de garantie après écoulement du délai de garantie est exclue. La réparation ou l'échange de l'appareil n'entraîne nullement une prolongation de la durée de garantie. Elle ne fait pas non plus commencer un nouveau délai de garantie, en raison de cette prestation, pour l'appareil ou pour toute autre pièce de rechange intégrée. Ceci est également valable lorsqu'un service après-vente sur place a été consulté.
4. Pour faire reconnaître votre demande de garantie, veuillez nous envoyer l'appareil défectueux franco de port à l'adresse indiquée ci-dessous. Ajoutez à l'envoi l'original du bon d'achat ou de tout autre preuve de l'achat datée. Veuillez donc toujours bien conserver le bon d'achat en guise de preuve ! Décrivez la raison de la réclamation le plus précisément possible. Si le défaut de l'appareil est compris dans notre prestation de garantie, nous vous retournerons sans délai un appareil réparé ou encore un nouveau.

Bien entendu, nous sommes prêts également à réparer les appareils défectueux contre remboursement des frais, dès lors que l'appareil n'est plus ou pas garanti. Pour ce faire, veuillez envoyer l'appareil à notre adresse de service après-vente.

CERTIFICATO DI GARANZIA

Gentili clienti,

i nostri prodotti sono soggetti ad un rigido controllo di qualità. Se l'apparecchio non dovesse tuttavia funzionare correttamente, ci scusiamo e vi preghiamo di rivolgervi al nostro servizio di assistenza clienti all'indirizzo indicato in questa scheda di garanzia. Siamo a vostra disposizione anche telefonicamente al numero del servizio assistenza sotto indicato. Per la rivendicazione dei diritti di garanzia vale quanto segue:

1. Queste condizioni di garanzia regolano ulteriori prestazioni di garanzia. La presente garanzia non tocca i vostri diritti al ricorso di garanzia previsti dalla legge. Le nostre prestazioni di garanzia sono per voi gratuite.
2. La prestazione di garanzia riguarda esclusivamente le anomalie riconducibili a difetti del materiale o di produzione ed è limitata all'eliminazione di queste anomalie o alla sostituzione dell'apparecchio. Tenete presente che i nostri apparecchi non sono stati costruiti per l'impiego professionale, artigianale o industriale. Un contratto di garanzia non viene concluso quando l'apparecchio viene usato in imprese commerciali, artigianali o industriali, o con attività equivalenti. Dalla nostra garanzia sono escluse inoltre le prestazioni di risarcimento per danni dovuti al trasporto o danni causati dalla mancata osservanza delle istruzioni per il montaggio o per installazione non corretta, dalla mancata osservanza delle istruzioni per l'uso (come per es. collegamento a tensione di rete o tipo di corrente non corretto), dall'uso improprio o illecito (come per es. sovraccarico dell'apparecchio o utilizzo di utensili o accessori non consentiti), dalla mancata osservanza delle norme di sicurezza e di manutenzione, dalla penetrazione di corpi estranei nell'apparecchio (come per es. sabbia, pietre o polvere), dall'impiego della forza o dall'influsso esterno (come per es. danni dovuti a caduta) e dall'usura normale e dovuta all'impiego.

Il diritti di garanzia decadono quando sono già effettuati interventi sull'apparecchio.

3. Il periodo di garanzia è 2 anni e inizia alla data d'acquisto dell'apparecchio. I diritti di garanzia devono essere fatti valere prima della scadenza del periodo di garanzia, entro due settimane dopo avere accertato il difetto. È esclusa la rivendicazione di diritti di garanzia dopo la scadenza del relativo periodo. La riparazione o la sostituzione dell'apparecchio non comporta una proroga del periodo di garanzia e con questa prestazione per l'apparecchio o per pezzi di ricambio eventualmente installati non inizia un nuovo periodo di garanzia. Questo vale anche nel caso si ricorra ad un servizio sul posto.
4. Per la rivendicazione dei vostri diritti di garanzia inviate l'apparecchio difettoso franco di porto all'indirizzo sotto indicato. Allegate lo scontrino di cassa in originale o un'altra prova d'acquisto che riporti la data. Conservate bene perciò lo scontrino di cassa come prova! Indicate il motivo di reclamo nel modo più dettagliato possibile. Se il difetto dell'apparecchio rientra nella nostra prestazione di garanzia, ricevete l'apparecchio riparato o un apparecchio nuovo a stretto giro di posta.

Naturalmente effettuiamo a pagamento anche riparazioni sull'apparecchio che non rientrano o non rientrano più nella garanzia. A tale scopo inviate l'apparecchio all'indirizzo del servizio assistenza.

E CERTIFICADO DE GARANTÍA

Estimado cliente:

Nuestros productos están sometidos a un estricto control de calidad. No obstante, lamentaríamos que este aparato dejara de funcionar correctamente, en tal caso, le rogamos que se dirija a nuestro servicio de atención al cliente en la dirección indicada en la parte inferior de la presente tarjeta de garantía. Con mucho gusto le atenderemos también telefónicamente en el número de servicio indicado a continuación. Para hacer válido el derecho de garantía, proceda de la siguiente forma:

1. Estas condiciones de garantía regulan prestaciones de la garantía adicionales. Sus derechos legales a prestación de garantía no se ven afectados por la presente garantía. Nuestra prestación de garantía es gratuita para usted.
2. La prestación de garantía se extiende exclusivamente a defectos ocasionados por fallos de material o de producción y está limitada a la reparación de los mismos o al cambio del aparato. Tenga en consideración que nuestro aparato no está indicado para un uso comercial, en taller o industrial. Por lo tanto, no procederá un contrato de garantía cuando se utilice el aparato en zonas industriales, comerciales o talleres, así como actividades similares. De nuestra garantía se excluye cualquier otro tipo de prestación adicional por daños ocasionados por el transporte, daños ocasionados por la no observancia de las instrucciones de montaje o por una instalación no profesional, no observancia de las instrucciones de uso (como, p. ej., conexión a una tensión de red o corriente no indicada), aplicaciones impropias o indebidas (como, p. ej., sobrecarga del aparato o uso de herramientas o accesorios no homologados), no observancia de las disposiciones de mantenimiento y seguridad, introducción de cuerpos extraños en el aparato (como, p. ej., arena, piedras o polvo), uso violento o influencias externa (como, p. ej., daños por caídas), así como por el desgaste habitual por el uso.

El derecho a garantía pierde su validez cuando ya se hayan realizado intervenciones en el aparato.

3. El periodo de garantía es de 2 años y comienza en la fecha de la compra del aparato. El derecho de garantía debe hacerse válido, antes de finalizado el plazo de garantía, dentro de un periodo de dos semanas una vez detectado el defecto. El derecho de garantía vence una vez transcurrido el plazo de garantía. La reparación o cambio del aparato no conllevará ni una prolongación del plazo de garantía ni un nuevo plazo de garantía ni para el aparato ni para las piezas de repuesto montadas. Esto también se aplica en el caso de un servicio *in situ*.
4. Para hacer efectivo su derecho a garantía, envíe gratuitamente el aparato defectuoso a la dirección indicada a continuación. Adjunte el original del ticket de compra u otro tipo de comprobante de compra con fecha. ¡A tal efecto, guarde en lugar seguro el ticket de compra como comprobante! Describa con la mayor precisión posible el motivo de la reclamación. Si nuestra prestación de garantía incluye el defecto aparecido en el aparato, recibirá de inmediato un aparato reparado o nuevo de vuelta.

Naturalmente, también solucionaremos los defectos del aparato que no se encuentren comprendidos o ya no se encuentren comprendidos en la garantía, en este caso contra reembolso de los costes. Para ello, envíe el aparato a nuestra dirección de servicio técnico.

GARANCIJSKI LIST

Spoštovana stranka!

Naši proizvodi podležejo strogi kontroli kakovosti. Če ta naprava kljub temu ne bi delovala brezhibno, to zelo obžalujemo in Vas prosimo, da se obrnete na našo servisno službo na naslov, ki je naveden spodaj na tem garancijskem listu. Z veseljem smo Vam na voljo tudi telefonsko na navedeno servisno klicno številko. Za uveljavljanje garancijskih zahtevkov velja sledeče:

1. Le-ti garancijski pogoji urejajo dodatne garancijske storitve. Vaši zakonski garancijski zahtevki ostanejo s to garancijo nespremenjeni. Naše garancijske storitve so za Vas brezplačne.
2. Garancijske storitve obsegajo izključno samo pomanjkljivosti zaradi napak v materialih in izdelavi in so omejene na odpravo takšnih pomanjkljivosti oziroma na zamenjavo naprave. Prosimo, da upoštevate, da naše naprave niso konstruirane za uporabo v obrtništvu ali industriji. Garancijska pogodba zato ne pride v poštev, če se naprava uporablja v obrtništvu ali v industrijskih obratih ali v podobnih dejavnostih. Poleg tega ne obsega naša garancija nadomestil za transportne poškodbe, škodo zaradi neupoštevanja navodil za montažo ali zaradi nestrokovne inštalacije, neupoštevanja navodil za uporabo (kot n. pr. priklop na napačno omrežno napetost ali vrsto toka), pretirana ali nepravilna uporaba (wkot n.pr. preobremenitev naprave ali uporaba nedovoljenih orodij ali pribora), neupoštevanje predpisov za vzdrževanje in varnostnih predpisov, vstop tujih predmetov v napravo (kot n.pr. pesek, kamenje ali prah), uporaba sile ali tuji vplivi (kot n.pr. poškodbe zaradi padca naprave) ter običajna obraba naprave zaradi uporabe.

Veljavnost garancijskih zahtevkov ugasne, če so bili na npravi že izvajani posegi.

3. Garancijska doba znaša 2 leti in začne teči z dnevom nakupa naprave. Garancijske zahtevke morate uveljavljati pred potekom garancijske dobe v svih tednih potem ko ste ugotovili napako. Uveljavljanje garancijskih zahtevkov po poteku garancijske dobe je izključeno. Popravilo ali zamenjava naprave ne privede do podaljšanja garancijske dobe, niti se ne postavi nova garancijska doba zaradi takšnih storitev ali zaradi eventualno vgrajenih nadomestnih delov. To velja tudi za servisne storitve na licu mesta.
4. Za uveljavljanje Vašega garancijskega zahtevka nam pošljite pokvarjeno napravo brez poštnine na spodaj navedeni naslov. Priložite original računa ob nakupu ali drugo potrdilo kot dokazilo o nakupu z datumom nakupa. Zato prosimo, da dobro shranite račun kot dokazilo o nakupu! Prosimo, da nam po možnosti natančno opišete vzroke reklamacije. Če napaka izpolnjuje naše garancijske pogoje, boste nemudoma dobili nazaj popravljeno ali novo napravo.

Seveda bomo proti plačilu stroškov odpravili tudi napake na napravi, katere ne spadajo v obseg garancije ali jih garancija več ne zajema. V takšnem primeru prosimo, da pošljete napravo na naslov naše servisne službe.

HR BIH JAMSTVENI LIST

Poštovani kupče,

naši proizvodi podliježu strogoj kontroli kvalitete. Žao nam je ako bi ipak došlo do toga da uređaj ne funkcionira besprijekorno i zamolili bismo Vas da se u tom slučaju obratite na adresu naše servisne službe navedenu ispod ovog jamstva. Također smo Vam na raspolaganju na dolje navedenom telefonskom broju servisne službe. Za traženje jamstvenog zahtjeva vrijedi sljedeće:

1. Ovi jamstveni uvjeti reguliraju dodatne jamstvene usluge. Ovo jamstvo ne zadire u Vaše zakonsko pravo zahtjeva za ostvarenje jamstvenih usluga. Realizacija jamstvenih usluga je besplatna.
2. Jamstvena usluga obuhvaća isključivo nedostatke nastale zbog greške na materijalu ili tijekom proizvodnje i ograničen je na uklanjanje tih nedostataka odnosno zamjenu uređaja. Molimo da obratite pažnju na to da naši uređaji nisu konstruirani za korištenje u komercijalne svrhe niti u obrtu i industriji. Prema tome, ugovor o jamstvu ne može se ostvariti ako se uređaj koristi u obrtničkim ili industrijskim pogonima kao i u sličnim djelatnostima. Nadalje su iz jamstva isključene usluge zamjene proizvoda u slučaju transportnih oštećenja, šteta zbog nepridržavanja uputa za montažu ili zbog nestručne instalacije, nepridržavanja uputa za uporabu (kao npr. zbog priključka na pogrešni mrežni napon ili vrstu struje), zbog zlorababa ili nestručnih primjena (kao npr. preopterećenje uređaja ili korištenje nedopuštenih alata ili pribora), u slučaju nepridržavanja uputa za održavanje i sigurnosnih odredbi, zbog prodiranja stranih tijela u uređaj (npr. pijeska, kamenja ili prašine), nasilne primjene ili vanjskih utjecaja (kao npr. oštećenja zbog pada) kao i zbog uobičajenog trošenja tijekom korištenja.

Zahtjev za jamstvo prestaje biti valjan ako su na uređaju već izvršeni neki zahvati.

3. Jamstveni rok iznosi 2 godine a započinje s datumom kupnje uređaja. Jamstveni zahtjevi ostvaruju se prije isteka jamstvenog roka unutar dvije godine nakon što ste uočili kvar. Ostvarenje jamstvenog zahtjeva nakon isteka jamstvenog roka je isključeno. Popravkom ili zamjenom uređaja ne produljuje se jamstveni rok niti se tom uslugom ostvaruju jamstveni rok za uređaj ili ostale ugrađene rezervne dijelove. To također vrijedi i kod korištenja servisa na licu mjesta.
4. Da biste ostvarili svoj jamstveni zahtjev, molimo Vas da nam pošaljete neispravan uređaj bez plaćanja poštarine na dolje navedenu adresu. Priložite originalni račun za kupnju uređaja ili neki drugi dokaz o kupnji s datumom. Molimo Vas da zbog tog razloga dobro sačuvate račun kao dokaz! Što točnije opišite razlog reklamacije. Ako naša jamstvena usluga obuhvaća kvar nastao na Vašem uređaju, odmah ćemo Vam vratiti popravljeni ili novi uređaj.

Razumljivo je da ćemo za naknadu troškova ukloniti i kvarove koje jamstvena usluga ne obuhvaća. U tom slučaju pošaljite uređaj na adresu našeg servisa.

RS GARANCIJSKI LIST

Poštovani kupče,

naši proizvodi podvrgavaju se strogoj kontroli kvalitete. Žao nam je ako bi se ipak desilo da uređaj ne funkcioniše besprekorno i zamolili bismo Vas da se u tom slučaju obratite na adresu naše servisne službe navedenu ispod ove garancije. Takođe smo Vam na raspolaganju na dole navedenom telefonskom broju servisne službe. Kod zahteva za realizovanje garancije vredi sledeće:

1. Ovi garantni uslovi regulišu dodatne garancije. Ova garancija ne dotiče Vaše zakonsko pravo zahteva za ostvarenje garancije. Realizacija garancije je besplatna.
2. Garancija obuhvata isključivo nedostatke koji nastanu zbog pogreške na materijalu ili tokom proizvodnje i ograničen je na odstranjivanje tih nedostataka odnosno zamenu uređaja. Molimo da obratite pažnju na to da naši uređaji nisu konstruisani za korišćenje u komercijalne svrhe, niti u obrtu i industriji. Prema tome ugovor o garanciji ne može da se ostvari, ako se uređaj koristi u obrtničkim ili fabričkim pogonima, kao i u sličnim delatnostima. Nadalje su iz garancije isključene usluge zamene proizvoda u slučaju transportnih oštećenja, šteta zbog nepridržavanja uputstava za montažu ili zbog nestručne instalacije, nepridržavanja uputstava za upotrebu (kao npr. zbog priključka na pogrešan mrežni napon ili vrstu struje), zbog zloupotreba ili nestručnih primena (kao npr. preopterećenje uređaja ili korišćenje nedozvoljenih alata ili pribora), u slučaju nepridržavanja uputstava za održavanje i bezbednosnih odredaba, zbog prodiranja stranih tela u uređaj (npr. peska, kamenja ili prašine), nasilne primene ili spoljnih uticaja (kao npr. oštećenja zbog pada) kao i zbog uobičajenog habanja tokom korišćenja.

Zahtev za garanciju prestaje važiti ako su na uređaju već izvršeni neki zahvati.

3. Garantni rok iznosi 2 godine a počinje sa datumom kupnje uređaja. Garantni zahtjevi ostvaruju se pre isteka garantnog roka unutar dve godine nakon što ste uočili kvar. Realizacija garantnog zahteva nakon isteka garantnog roka je isključeno. Popravkom ili zamenom uređaja ne produžava se garantni rok niti se tom uslugom realizuje novi jamstveni rok za uređaj ili ostale ugrađene rezervne delove. To takođe važi i kod korišćenja servisa na licu mesta.
4. Da biste ostvarili svoj garantni zahtev, molimo Vas da nam pošaljete neispravan uređaj bez plaćanja poštarine na dole navedenu adresu. Priložite original računa za kupnju uređaja ili neki drugi dokaz o kupnji s datumom. Molimo Vas da iz tog razloga dobro sačuvate račun kao dokaz! Što tačnije opišite razlog reklamacije. Ako naša garancija obuhvata kvar koji je nastao na Vašem uređaju, odmah ćemo Vam vratiti popravljen ili novi uređaj.

Podrazumeva se da ćemo za nadoknadu troškova ukloniti i one kvarove koje garancija ne obuhvata. U tom slučaju pošaljite uređaj na adresu našeg servisa.

RO Certificat de garanție

Stimate clientă, stimat client,

produsele noastre sunt supuse unui control de calitate riguros. Dacă totuși vreodată acest aparat nu va funcționa ireproșabil ne pare foarte rău și vă rugăm să vă adresați la centrul service indicat la finalul acestui certificat de garanție. Bineînțeles că vă stăm și la telefon cu plăcere la dispoziție, la numerele de service menționate mai jos. Pentru revendicarea pretențiilor de garanție trebuie ținut cont de următoarele:

1. Aceste instrucțiuni de garanție reglementează prestațiile de garanție suplimentare. Pretențiile dumneavoastră de garanție legale nu sunt atinse de această garanție. Prestația noastră de garanție este gratuită pentru dumneavoastră.
2. Prestația de garanție se extinde în exclusivitate asupra defectelor care provin din erori de material sau de fabricație și se limitează la remedierea acestor defecte respectiv la schimbarea aparatului. Vă rugăm să țineți cont de faptul că aparatele noastre, în conformitate cu scopul lor de folosire, nu sunt prevăzute pentru intervenții meșteșugărești sau industriale. Din acest motiv nu se va încheia un contract de garanție atunci când aparatul se va folosi în întreprinderi meșteșugărești sau industriale precum și pentru activități similare. De la garanție sunt excluse deasemenea prestațiile pentru deteriorările intervenite pe timpul transportului, deteriorări datorate neluării în considerare a instrucțiunilor de montare sau datorită instalării necompetente, neluării în considerare a instrucțiunilor de folosire (cum ar fi de exemplu racordarea la o tensiune de rețea falsă sau la un curent fals), utilizarea abuzivă sau improprie (cum ar fi suprasolicitarea aparatului sau folosirea uneltelor atașabile sau auxiliarelor neadmiși), neluării în considerare a prescripțiilor referitoare la lucrările de întreținere și siguranță, intrarea corpurilor străine în aparat (cum ar fi nisip, pietre sau praf), recurgerea la violență sau inflențe străine (cum ar fi de exemplu deteriorări datorită căderii), precum și datorită uzurii normale, conformă utilizării.

Pretenția de garanție se pierde atunci când s-au efectuat intervenții la aparat.

3. Durata de garanție este de 2 ani și începe din ziua cumpărării aparatului. Pretențiile de garanție se vor revendica în interval de două săptămâni de la data apariției defectului. Este exclusă revendicarea pretenției de garanție după expirarea duratei de garanție. Repararea sau schimbarea aparatului nu duce nici la prelungirea duratei de garanție și nici nu se va fixa o durată de garanție nouă pentru prestația efectuată la acest aparat sau pentru o piesă schimbată la acesta. Acest lucru este valabil și în cazul unui service la fața locului.
4. Pentru revendicarea pretențiilor dumneavoastră de garanție vă rugăm să trimiteți aparatul defect gratuit la adresa menționată mai jos. Anexați bonul de cumpărare în original sau o altă dovadă de cumpărare datată. Vă rugăm să păstrați cu grijă bonul de casă drept dovadă! Vă rugăm să descrieți cât mai amănunțit motivul reclamației. Dacă defectul aparatului este cuprins în prestațiile noastre de garanție, veți primi imediat înapoi aparatul reparat sau un aparat nou.

Bineînțeles că remediem cu plăcere contra cost și defecte la aparate care nu sunt sau nu mai sunt cuprinse în prestațiile de garanție. Pentru aceasta trimiteți va rugăm aparatul la adresa noastră service.

TR GARANTİ BELGESİ

Sayın Müşterimiz,

Ürünlerimiz üretim esnasında sıkı bir kalite kontrolden geçirilir. Buna rağmen alet veya cihazınız tam doğru şekilde çalışmadığında ve bozulduğunda bu durumdan çok üzgün olduğumuzu belirtir ve bozuk olan aleti/cihazı Garanti Belgesinin alt bölümünde açıklanan Servis Hizmetlerine göndermenizi rica ederiz. Bize ayrıca aşağıda açıklanan Servis telefon numarasından da her zaman ulaşabilirsiniz. Size her konuda memnuniyetle bilgi veririz. Garanti haklarından faydalanmak için aşağıdaki kurallar geçerlidir:

1. Bu Garanti koşulları ek Garanti Hizmetlerini düzenler. Kanuni Garanti Haklarınız bu Garanti düzenlemesinden etkilenmez ve saklı kalır. Garanti kapsamında sunduğumuz hizmetler ücretsizdir.
2. Garanti kapsamına sadece malzeme ve üretim hatasından kaynaklanan eksiklik ve ayıplar dahildir. Bu durumlarda garanti hizmetleri sadece arızanın onarımı veya aletin/cihazın değiştirilmesi ile sınırlıdır. Aletlerimizin ve cihazlarımızın ticari ve endüstriyel kullanım amacı için tasarlanmadığını lütfen dikkate alınız. Bu nedenle aletin/cihazın ticari ve endüstriyel işletmelerde kullanılması veya benzer çalışmalarda çalıştırılması durumunda Garanti Sözleşmesi geçerli değildir. Ayrıca transport hasarları, montaj talimatına veya yönetmeliklere aykırı yapılan montajlardan ve tesisatlardan kaynaklanan hasarlar, kullanma talimatına riayet etmeme nedeniyle oluşan hasarlar (örneğin yanlış bir şebeke gerilimine veya akım türüne bağlama gibi), kullanım amacına veya talimatlara aykırı kullanımdan kaynaklanan hasarlar (örneğin alete/cihaza aşırı yüklenme veya kullanımına izin verilmeyen alet veya aksesuar), bakım ve güvenlik talimatlarına riayet edilmemesinden kaynaklanan hasarlar, aletin/cihazın içine yabancı maddenin girmesi (örneğin kum, taş veya toz), zor kullanma veya harici zorlamalardan kaynaklanan hasarlar (örneğin aşağı düşme nedeniyle oluşan hasar) ve kullanıma bağlı oluşan aşınma gibi durumlar garanti kapsamına dahil değildir.

Alet/cihaz üzerinde herhangi bir çalışma yapıldığında veya müdahalede bulunulduğunda garanti hakkı sona erer.

3. Garanti süresi 2 yıldır ve garanti süresi aletin/cihazın satın alındığı tarihte başlar. Arızayı tespit ettiğinizde garanti hakkından faydalanma talebi, garanti süresi dolmadan iki hafta önce bildirilmelidir. Garanti süresi dolduktan sonra garanti hakkından faydalanma talebinde bulunulamaz. Aletin/cihazın onarılması veya değiştirilmesi garanti süresinin uzamasına yol açmaz ayrıca onarılan alet veya takılan parçalar için yeni bir garanti süresi oluşmaz. Bu aynı zamanda yerinde verilen Servis Hizmetleri için de geçerlidir.
4. Garanti hakkından faydalanmak için arızalı aleti, gönderi ücreti göndericiye ait olmak üzere aşağıda belirtilen adrese postalayın. Satın aldığınız tarihi belirten orijinal fişi veya başka bir belgeyi de alet ile birlikte gönderin. Bu nedenle kasa fişini belgelemek için daima iyice saklayın! Arıza ve şikayet sebebini mümkün olduğunca doğru şekilde açıklayın. Aletin arızası garanti kapsamına dahil olduğunda size en kısa zamanda onarılmış veya yeni bir alet/cihaz gönderilecektir.

Ayrıca garanti kapsamına dahil olmayan veya garant süresi dolan arızaları ücreti karşılığında memnuniyetle onarıyoruz. Bunun için aleti/cihazı lütfen Servis adresimize gönderin.

D GARANTIEURKUNDE

Sehr geehrte Kundin, sehr geehrter Kunde,

unsere Produkte unterliegen einer strengen Qualitätskontrolle. Sollte dieses Gerät dennoch einmal nicht einwandfrei funktionieren, bedauern wir dies sehr und bitten Sie, sich an unseren Servicedienst unter der auf dieser Garantiekarte angegebenen Adresse zu wenden. Gern stehen wir Ihnen auch telefonisch über die unten angegebene Servicrufnummer zur Verfügung. Für die Geltendmachung von Garantieansprüchen gilt Folgendes:

1. Diese Garantiebedingungen regeln zusätzliche Garantieleistungen. Ihre gesetzlichen Gewährleistungsansprüche werden von dieser Garantie nicht berührt. Unsere Garantieleistung ist für Sie kostenlos.
2. Die Garantieleistung erstreckt sich ausschließlich auf Mängel, die auf Material- oder Herstellungsfehler zurückzuführen sind und ist auf die Behebung dieser Mängel bzw. den Austausch des Gerätes beschränkt. Bitte beachten Sie, dass unsere Geräte bestimmungsgemäß nicht für den gewerblichen, handwerklichen oder industriellen Einsatz konstruiert wurden. Ein Garantievertrag kommt daher nicht zustande, wenn das Gerät in Gewerbe-, Handwerks- oder Industriebetrieben sowie bei gleichzusetzenden Tätigkeiten eingesetzt wird.
Von unserer Garantie sind ferner Ersatzleistungen für Transportschäden, Schäden durch Nichtbeachtung der Montageanleitung oder aufgrund nicht fachgerechter Installation, Nichtbeachtung der Gebrauchsanleitung (wie durch z.B. Anschluss an eine falsche Netzspannung oder Stromart), missbräuchliche oder unsachgemäße Anwendungen (wie z.B. Überlastung des Gerätes oder Verwendung von nicht zugelassenen Einsatzwerkzeugen oder Zubehör), Nichtbeachtung der Wartungs- und Sicherheitsbestimmungen, Eindringen von Fremdkörpern in das Gerät (wie z.B. Sand, Steine oder Staub), Gewaltawendung oder Fremdeinwirkungen (wie z. B. Schäden durch Herunterfallen) sowie durch verwendungsgemäßen, üblichen Verschleiß ausgeschlossen.

Der Garantieanspruch erlischt, wenn an dem Gerät bereits Eingriffe vorgenommen wurden.

3. Die Garantiezeit beträgt 2 Jahre und beginnt mit dem Kaufdatum des Gerätes. Garantieansprüche sind vor Ablauf der Garantiezeit innerhalb von zwei Wochen, nachdem Sie den Defekt erkannt haben, geltend zu machen. Die Geltendmachung von Garantieansprüchen nach Ablauf der Garantiezeit ist ausgeschlossen. Die Reparatur oder der Austausch des Gerätes führt weder zu einer Verlängerung der Garantiezeit noch wird eine neue Garantiezeit durch diese Leistung für das Gerät oder für etwaige eingebaute Ersatzteile in Gang gesetzt. Dies gilt auch bei Einsatz eines Vor-Ort-Services.
4. Für die Geltendmachung Ihres Garantieanspruches übersenden Sie bitte das defekte Gerät portofrei an die unten angegebene Adresse. Fügen Sie den Verkaufsbeleg im Original oder einen sonstigen datierten Kaufnachweis bei. Bitte bewahren Sie deshalb den Kassensbon als Nachweis gut auf! Beschreiben Sie uns bitte den Reklamationsgrund möglichst genau. Ist der Defekt des Gerätes von unserer Garantieleistung erfasst, erhalten Sie umgehend ein repariertes oder neues Gerät zurück.

Selbstverständlich beheben wir gegen Erstattung der Kosten auch gerne Defekte am Gerät, die vom Garantieumfang nicht oder nicht mehr erfasst sind. Dazu senden Sie das Gerät bitte an unsere Serviceadresse.

ISC GmbH • Eschenstraße 6 • 94405 Landau/Isar (Deutschland)

Telefon: +49 [0] 180 5 120 509 • Telefax +49 [0] 180 5 835 830 (Anrufrkosten: 0,14 Euro/Minute, Festnetz der T-Com)

E-Mail: info@isc-gmbh.info • Internet: www.isc-gmbh.info

1 Service Hotline: 01 805 120 509 · www.isc-gmbh.info
(0,14 € / min., Festnetz T-Com) - Mo-Fr: 8:00-20:00 Uhr

2 Name: Retouren-Nr. iSC:

Straße / Nr.: Telefon:

PLZ Ort Mobil:

3 Welcher Fehler ist aufgetreten (genaue Angabe): Art.-Nr.: I.-Nr.:

Sehr geehrte Kundin, sehr geehrter Kunde,
bitte beschreiben Sie uns die von Ihnen festgestellte Fehlfunktion Ihres Gerätes als Grund Ihrer Beanstandung möglichst genau. Dadurch können wir für Sie Ihre Reklamation schneller bearbeiten und Ihnen schneller helfen. Eine zu ungenaue Beschreibung mit Begriffen wie „Gerät funktioniert nicht“ oder „Gerät defekt“ verzögert hingegen die Bearbeitung erheblich.

4 Garantie: JA NEIN Kaufbeleg-Nr. / Datum:

1 Service Hotline kontaktieren oder bei iSC-Webadresse anmelden - es wird Ihnen eine Retourennummer zugeteilt | **2** Ihre Anschrift eintragen | **3** Fehlerbeschreibung und Art.-Nr. und I.-Nr. angeben | **4** Garantiefall JA/NEIN ankreuzen sowie Kaufbeleg-Nr. und Datum angeben und eine Kopie des Kaufbeleges beilegen