

- Ⓓ **Bedienungsanleitung
Gartenpumpe**
- ⒼⒷ **Operating Instructions
Garden Pump**
- Ⓕ **Mode d'emploi
Pompe de jardin**
- ⒼⒹ **Gebruiksaanwijzing
Tuinpomp**
- Ⓔ **Manual de instrucciones
Bomba de jardín**

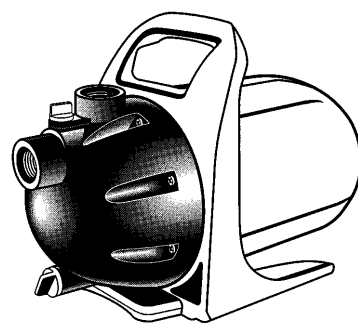


Art.-Nr.: 41.821.00

Art.-Nr.: 41.822.00

Art.-Nr.: 41.823.00

Einhell®



GP 3000

GP 4000

GP 5000

D**1. Sicherheitshinweise**

- Bitte lesen Sie die Gebrauchsanweisung sorgfältig durch und beachten Sie deren Hinweise. Machen Sie sich anhand dieser Gebrauchsanweisung mit dem Gerät, dem richtigen Gebrauch sowie den Sicherheitshinweisen vertraut.
- Der Zugriff von Kindern, ist durch geeignete Maßnahmen zu verhindern.
- Der Benutzer ist im Arbeitsbereich des Gerätes gegenüber Dritten verantwortlich.
- Vor Inbetriebnahme ist durch fachmännische Prüfung sicherzustellen, daß die geforderten elektrischen Schutzmaßnahmen vorhanden sind.
- Während des Betriebes der Pumpe dürfen sich Personen nicht im Fördermedium aufhalten.
- Das Betreiben der Pumpe an Schwimmbecken, Gartenteichen, Flachteichen, Springbrunnen und dgl. ist nur mit Fehlerstrom-Schutzschalter (max. Fehlerstrom 30mA nach VDE Vorschrift Teil 702) zulässig. Fragen Sie bitte Ihren Elektrofachmann.
- Führen Sie vor jeder Benutzung eine Sichtprüfung des Gerätes durch. Benützen Sie das Gerät nicht, wenn Sicherheitsvorrichtungen beschädigt oder abgenutzt sind. Setzen Sie nie Sicherheitsvorrichtungen außer Kraft.
- Verwenden Sie das Gerät ausschließlich entsprechend dem in dieser Gebrauchsanweisung angegebenen Verwendungszweck.
- Sie sind für die Sicherheit im Arbeitsbereich verantwortlich
- Sollte das Pumpenkabel oder der Stecker aufgrund äußerer Einwirkungen beschädigt werden, so darf das Kabel nicht repariert werden! Das Kabel muß gegen ein neues ausgetauscht werden. Diese Arbeit darf nur durch einen Elektrofachmann ausgeführt werden.
- Die auf dem Typenschild der Pumpe angegebene Spannung von 230 Volt Wechselspannung muß der vorhandenen Netzspannung entsprechen.
- Die Pumpe niemals am Netzkabel anheben, transportieren oder befestigen.
- Stellen Sie sicher, daß die elektrische Steckverbindungen im überflutungssicheren Bereich liegen, bzw. vor Feuchtigkeit geschützt sind.
- Vor jeder Arbeit an der Pumpe Netzstecker ziehen.

- Vermeiden Sie, daß die Pumpe einem direkten Wasserstrahl ausgesetzt wird.
- Für die Einhaltung ortsbezogener Sicherheits- und Einbaubestimmungen ist der Betreiber verantwortlich. (Fragen Sie eventuell einen Elektrofachmann)
- Folgeschäden durch eine Überflutung von Räumen bei Störungen an der Pumpe hat der Benutzer durch geeignete Maßnahmen (z.B. Installation von Alarmanlage, Reservepumpe o.ä.) auszuschließen.
- Bei einem eventuellen Ausfall der Pumpe dürfen Reparaturarbeiten nur durch einen Elektrofachmann oder durch den ISC-Kundendienst durchgeführt werden.
- Verwenden Sie ausschließlich Einhell Ersatzteile
- Die Pumpe darf nie trocken laufen, oder mit voll geschlossener Ansaugleistung betrieben werden. Für Schäden an der Pumpe, die durch Trockenlauf entstehen, erlischt die Garantie des Herstellers.

2. Beständigkeit

Die maximale Temperatur der Förderflüssigkeit sollte im Dauerbetrieb +35°C nicht überschreiten.

Mit dieser Pumpe dürfen keine brennbaren, gasenden oder explosiven Flüssigkeiten gefördert werden.

Die Förderung von aggressiven Flüssigkeiten (Säuren, Laugen, Silosickersaft usw.) sowie Flüssigkeiten mit abrasiven Stoffen (Sand) ist ebenfalls zu vermeiden.

3. Verwendungszweck**Einsatzbereich**

- Zum Bewässern und Gießen von Grünanlagen, Gemüsebeeten und Gärten
- Zum Betrieb von Rasensprengern
- Mit Vorfilter zur Wasserentnahme aus Teichen, Bächen, Regentonnen, Regenwasser-Zisternen und Brunnen

Fördermedien

Zur Förderung von klarem Wasser (Süßwasser), Regenwasser oder leichte Waschlauge/ Brauchwasser

4. Bedienungshinweise

Grundsätzlich empfehlen wir die Verwendung eines Vorfilters und einer Sauggarnitur mit Saugschlauch, Saugkorb und Rückschlagventil, um lange Wiederansaugzeiten und eine unnötige Beschädigung der Pumpe durch Steine und feste Fremdkörper zu verhindern.

5. Technische Daten:

| Royal | GP 3000 | GP 4000 | GP 5000 |
|-------------------------|------------------|------------------|------------------|
| Netzanschluß: | 230V ~ 50 Hz | 230V ~ 50 Hz | 230V ~ 50 Hz |
| Aufnahmeleistung: | 900 W | 1100 W | 1500 W |
| Fördermenge max. | 3600 l/h | 4000 l/h | 5000 l/h |
| Förderhöhe max. | 45 m | 50 m | 50 m |
| Förderdruck max. | 4,5 bar | 5,0 bar | 5,0 bar |
| Ansaughöhe max. | 5 m | 5 m | 8 m |
| Druck und Sauganschluß: | 1" IG | 1" IG | 1" IG |
| Wassertemperatur max. | 35°C | 35°C | 35°C |
| Schalldruckpegel LPA | 66 dB(A) | 67 dB(A) | 71 dB(A) |
| Schalleistungspegel LWA | 76,6 dB(A) | 77,6 dB(A) | 81,6 dB(A) |
| Art.-Nr.: | 41.821.00 | 41.822.00 | 41.823.00 |

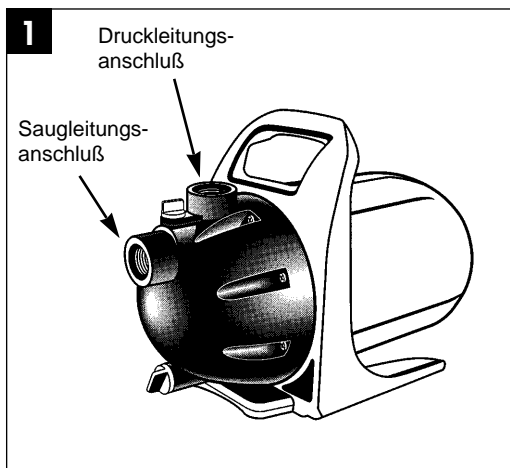
6. Elektrischer Anschluß

- Der elektrische Anschluß erfolgt an einer Schutzkontakt-Steckdose 230 V ~ 50 Hz. Absicherung mindestens 10 Ampere
- Die Ein-Ausschaltung erfolgt mit dem eingebautem Schalter. Die Kontrolleuchte im Schalter leuchtet bei eingeschaltetem Motor.
- Gegen Überlastung oder Blockierung wird der Motor durch den eingebauten Temperaturwächter geschützt. Bei Überhitzung schaltet der Temperaturwächter die Pumpe automatisch ab und nach dem Abkühlen schaltet sich die Pumpe wieder selbstständig ein.

7. Saugleitung

- Einen Saugschlauch (Kunststoffschlauch mind. 3/4" mit Spiralversteifung) direkt oder mit einem Gewindenippel an den Sauganschluß (1" IG) der Pumpe schrauben. (siehe Bild 1)
- Der verwendete Saugschlauch sollte ein Saugventil haben. Falls das Saugventil nicht verwendet werden kann, sollte ein Rückschlagventil in der Saugleitung installiert werden.
- Die Saugleitung von der Wasserentnahme zur Pumpe steigend verlegen. Vermeiden Sie unbedingt die Verlegung der Saugleitung über die Pumpenhöhe, Luftblasen in der Saugleitung verzögern und verhindern den Ansaugvorgang.
- Saug- und Druckleitung sind so anzubringen, daß diese keine mechanischen Druck auf die Pumpe ausüben.

- Das Saugventil sollte genügend tief im Wasser liegen, sodaß durch Absinken des Wasserstandes ein Trockenlauf der Pumpe vermieden wird.
- Eine undichte Saugleitung verhindert, durch Luftansaugen, das Ansaugen des Wassers.
- Vermeiden Sie das Ansaugen von Fremdkörpern (Sand usw.), falls notwendig ist ein Vorfilter anzubringen.



D**8. Druckleitungsanschluß**

- Die Druckleitung (sollte mind. 3/4" sein) muß direkt oder über einen Gewindenippel an den Druckleitungsanschluß (1" IG) der Pumpe angeschlossen werden.
- Selbstverständlich kann mit entsprechenden Verschraubungen ein 1/2" Druckschlauch verwendet werden. Die Förderleistung wird durch den kleineren Druckschlauch reduziert.
- Während des Ansaugvorgangs sind die in der Druckleitung vorhandenen Absperrorgane (Spritzdüsen, Ventile etc.) voll zu öffnen, damit die, in der Saugleitung vorhandene, Luft frei entweichen kann.

9. Inbetriebnahme

- Pumpe auf einen ebenen und festen Standort aufstellen
- Saugleitung betriebsbereit anbringen
- elektrischen Anschluß herstellen
- Pumpe am Druckanschluß mit Wasser auffüllen.
- Während des Ansaugvorgangs sind die in der Druckleitung vorhandenen Absperrorgane (Spritzdüsen, Ventile etc.) voll zu öffnen, damit die in der Saugleitung vorhandene, Luft frei entweichen kann.
- Je nach Saughöhe und Luftmenge in der Saugleitung kann der erste Ansaugvorgang ca. 0,5 min - 5 min betragen. Bei längeren Ansaugzeiten sollte erneut Wasser aufgefüllt werden.
- Wird die Pumpe nach dem Einsatz wieder entfernt, so muß bei erneutem Anschluß und Inbetriebnahme unbedingt wieder Wasser aufgefüllt werden.

10. Wartungshinweise

- Die Pumpe ist weitgehend wartungsfrei. Für eine lange Lebensdauer empfehlen wir jedoch eine regelmäßige Kontrolle und Pflege.

Achtung!

Vor jeder Wartung ist die Pumpe spannungsfrei zu Schalten, hierzu ziehen Sie den Netzstecker der Pumpe aus der Steckdose.

- Vor längerem Nichtgebrauch oder Überwinterung ist die Pumpe gründlich mit Wasser durchzuspielen, komplett zu entleeren und trocken zu lagern.
- Bei Frostgefahr muß die Pumpe vollkommen entleert werden.
- Nach längeren Stillstandzeiten durch kurzes Ein-Aus-Schalten prüfen, ob ein einwandfreies Drehen des Rotors erfolgt.
- Bei eventueller Verstopfung der Pumpe, schließen Sie die Druckleitung an die Wasserleitung an und nehmen den Saugschlauch ab. Öffnen Sie die Wasserleitung. Schalten Sie die Pumpe mehrmals für ca. zwei Sekunden ein. Auf diese Weise können Verstopfungen in den häufigsten Fällen beseitigt werden.

11. Auswechseln der Netzleitung

**Achtung das Gerät vom Netz trennen!
Bei defekter Netzleitung, darf diese nur durch einen Elektro-Fachmann gewechselt werden.**

12. Störungen

Kein Motoranlauf

| Ursachen | Beheben |
|--|-----------------------------|
| Netzspannung fehlt | Spannung überprüfen |
| Pumpenrad blockiert-Thermowächter hat abgeschaltet | Pumpe zerlegen und reinigen |

Pumpe saugt nicht an

| Ursachen | Beheben |
|---------------------------------|--|
| Saugventil nicht im Wasser | Saugventil im Wasser anbringen |
| Pumpenraum ohne Wasser | Wasser in Ansauganschluß füllen |
| Luft in der Saugleitung | Dichtigkeit der Saugleitung überprüfen |
| Saugventil undicht | Saugventil reinigen |
| Saugkorb (Saugventil) verstopft | Saugkorb reinigen |
| max. Saughöhe überschritten | Saughöhe überprüfen |

Fördermenge ungenügend

| Ursachen | Beheben |
|---|--|
| Saughöhe zu hoch | Saughöhe überprüfen |
| Saugkorb verschmutzt | Saugkorb reinigen |
| Wasserspiegel sinkt rasch | Saugventil tiefer legen |
| Pumpenleistung verringert durch Schadstoffe | Pumpe reinigen und Verschleißteil ersetzen |

Thermoschalter schaltet die Pumpe ab

| Ursache | Beheben |
|--|---|
| Motor überlastet-Reibung durch Fremdstoffe zu hoch | Pumpe demontieren und reinigen, Ansaugen von Fremdstoffen verhindern (Filter) |

Achtung!

Die Pumpe darf nicht trocken laufen.

13. Ersatzteilbestellung

Bei der Ersatzteilbestellung sollten folgende Angaben gemacht werden:

- Typ des Gerätes
- Artikelnummer des Gerätes
- Ident-Nummer des Gerätes
- Ersatzteil-Nummer des erforderlichen Ersatzteils

Wir weisen ausdrücklich darauf hin, daß wir nach dem Produkthaftungsgesetz nicht für durch unsere Geräte hervorgerufene Schäden einzustehen haben, sofern diese durch unsachgemäße Reparatur verursacht oder bei einem Teileaustausch nicht unsere Original Einhell-Teile, oder von uns freigegebene Teile verwendet werden und die Reparatur nicht durch den ISC-Kundendienst durchgeführt wird.

GB

1. Safety information



- Please read the instructions for use very carefully and observe the information they contain. By referring to these instructions, familiarize yourself with the appliance, learn how to use it correctly, and note the safety precautions to be taken.
- Take the appropriate steps to ensure that children have no access to the appliance.
- The user of the appliance is responsible for any third parties in the work area.
- Before using the appliance for the first time, an electrician must check that the necessary electrical protection measures have been taken.
- No one is to be in the medium to be pumped while the pump is in operation.
- The pump may be operated in swimming pools, garden ponds, bog gardens, fountains and the like only with a leakage-current circuit-breaker (maximum leakage current 30 mA as per VDE Regulation Part 702). Please ask your electrician.
- Inspect the appliance before each use. Do not use the appliance if the safety devices are damaged or worn. Never deactivate the safety devices.
- Use the appliance only for the purposes specified in these instructions for use.
- You are responsible for safety in the work area.
- Should the pump cable or plug be damaged by external influences, the cable must not be repaired! The cable must be replaced with a new one. This work is to be performed only by an electrician. (See section „Replacing the mains cable“.)
- Your mains supply must comply with the voltage of 230 V alternating voltage specified on the type plate.
- Never lift, transport or secure the pump by its power cable.
- Make sure the appliance is plugged into a socket in a place where there is no risk of flooding and which is protected against moisture.
- Always remove the plug from the socket before doing any work on the pump.
- Avoid exposing the pump to a direct jet of water.
- The operator is responsible for any local safety and installation regulations. (Ask your electrician for advice.)

- Rule out any indirect damage caused by the flooding of rooms following the failure of the pump by adopting the appropriate measures (e.g. the installation of an alarm system, a reserve pump or the like).
- If the pump fails, any repair work necessary must be performed only by an electrician or the ISC Customer Service.
- Use only original Einhell spare parts.
- Never let the pump run dry and never operate it with fully closed intake power. The manufacturer's warranty shall lapse if the pump is damaged due to it being allowed to run dry.

2. Durability

The maximum temperature of the medium to be pumped in continuous operation should not exceed +35°C.

This pump is not to be used to pump combustible, gaseous or explosive fluids.

The pumping of aggressive fluids (acids, alkalis, silo seepage etc.) and abrasive substances (sand) should also be avoided.

3. Applications

Areas of use:

- For irrigating and watering parks, vegetable patches and gardens
- For operating lawn sprinklers
- With a prefilter, for drawing water from ponds, streams, rain-butts, rain-water cisterns and wells.

Media which can be pumped:

For the pumping of clear water (fresh water), rain water or mild suds/dirty water.

4. Operating instructions

Basically, we recommend the use of a prefilter and an intake set with an intake hose, an intake strainer and check valve in order to prevent long repriming times and any unnecessary damage to the pump caused by stones and hard foreign bodies.

5. Technical data

| Royal | GP 3000 | GP 4000 | GP 5000 |
|---------------------------------|------------------|------------------|------------------|
| Mains supply: | 230V ~ 50 Hz | 230V ~ 50 Hz | 230V ~ 50 Hz |
| Power rating: | 900 W | 1100 W | 1500 W |
| Delivery rate max. | 3600 l/h | 4000 l/h | 5000 l/h |
| Delivery height max. | 45 m | 50 m | 50 m |
| Delivery pressure max.. | 4,5 bar | 5,0 bar | 5,0 bar |
| Suction height max. | 5 m | 5 m | 8 m |
| Delivery and intake connection: | 1" IG | 1" IG | 1" IG |
| Water temperature max. | 35°C | 35°C | 35°C |
| Sound pressure level: | 66 dB(A) | 67 dB(A) | 71 dB(A) |
| Sound power level: | 76,6 dB(A) | 77,6 dB(A) | 81,6 dB(A) |
| Art.-No.: | 41.821.00 | 41.822.00 | 41.823.00 |

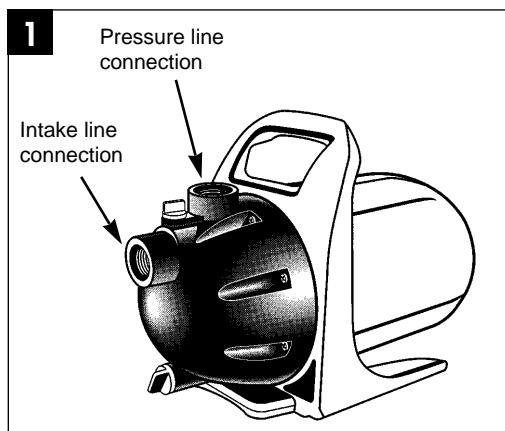
6. Electrical connections

- Connect the power cable to a 230 V 50 Hz earthed, 10 amp fuse minimum.
- The appliance is switched on and off using the integrated ON/OFF switch. The pilot lamp inside the switch lights up when the motor is switched on.
- The motor is protected against overloading or blocking by an integrated thermostat. In the event of overheating, the thermostat switches off the pump automatically. The pump will start up again automatically after it has cooled down.

- The intake and pressure lines must be attached in such a way that they do not place the pump under any mechanical strain.
- The intake valve should be so far immersed in the water that the pump cannot run dry even if the water level falls.
- If the intake line is not air-tight, the intake of air will hinder the intake of water.
- Avoid drawing in foreign bodies (sand etc.). If necessary, install a prefilter for this purpose.

7. Intake line

- Screw an intake hose (min. 3/4" plastic hose with spiral reinforcement) either directly or with a threaded nipple to the pump's intake connection (1" IG) (see Fig. 1).
- The intake hose used should have an intake valve. If the intake valve cannot be used, a check valve should be installed in the intake line.
- The intake hose should rise from the water pick-up point to the pump. Always avoid laying the intake line higher than the pump. Air bubbles in the intake line delay and hinder suction.



GB

8. Pressure line connection

- The pressure line (should be at least 3/4") must be connected to the pump's pressure line connection (1" IG) either directly or via a threaded nipple.
- A 1/2" pressure hose can also be used with the appropriate screw connections, of course, but this will reduce the delivery rate.
- All shut-off devices (spray nozzles, valves etc.) in the pressure line must be fully opened when priming so that any air in the intake line can escape.

9. Starting up

- Set up the pump on flat and firm ground.
- Attach the intake line ready for use.
- Plug into the mains.
- Fill the pump with water at the pressure connection.
- All shut-off devices in the pressure line (spray nozzles, valves etc.) must be fully opened when priming so that any air in the intake line can escape.
- Depending on the suction height and the amount of air in the intake line, priming can take anywhere between 30 seconds and 5 minutes. If it takes longer than this, the pump should be refilled with water.
- If the pump is removed again after use, it must always be refilled with water whenever it is connected up and used again.

10. Maintenance instructions

- The pump is basically maintenance free. To ensure a long service life, however, we recommend regular checks and care.

Warning!

Before every servicing, switch off the pump and remove the plug from the socket.

- If the pump is not going to be used for a long time or has to be removed for the winter months, rinse it out with water, empty it completely and allow it to dry.
- If there is a risk of frost, the pump must be emptied completely.
- After long stoppages, make sure the rotor turns correctly by briefly switching the pump on and off.
- If the pump becomes blocked, connect the pressure line to the water line and remove the intake hose. Open the water line. Switch on the pump several times for approx. 2 seconds. Most blockages can be removed in this way.

11. Replacing the mains cable

Warning! Disconnect the pump from the mains! If the mains cable is defective, it must be replaced by an electrician.

12. Faults

Motor fails to start up

| Causes | Remedies |
|---|--------------------------|
| No mains voltage | Check voltage |
| Pump rotor blocked -thermostat switched off | Dismantle and clean pump |

No intake

| Causes | Remedies |
|---------------------------------------|-------------------------------|
| Intake valve not in water | Immerse intake valve in water |
| Pump chamber without water connection | Fill water into intake |
| Air in intake line air-tight | Make sure intake line is |
| Intake valve leaks | Clean intake valve |
| Strainer (intake valve) blocked | Clean strainer |
| Max. suction height exceeded | Check suction height |

Inadequate delivery rate

| Causes | Remedies |
|---|--------------------------------|
| Suction height too high | Check suction height |
| Strainer dirty | Clean strainer |
| Water level falling rapidly | Immerse intake valve deeper |
| Pump performance diminishedby contaminants part | Clean pump and replace wearing |

Thermostat switches pump off

| Causes | Remedies |
|---|--|
| Motor overloaded - friction caused by foreign substances too high | Dismantle and clean pump. Prevent intake of foreign substances (filter) |

Warning!

The pump must never be allowed to run dry!

13. Orders for replacement parts

Please quote the following data when ordering any replacement parts:

- Type of appliance
- Article No.
- Ident No.
- Replacement part No. of the part required

We draw express attention to the fact that we are not liable under the Product Liability Law for any damage caused by our appliances if said damage results from improper repair or if parts are replaced by non-original Einhell parts or parts not issued with our approval and the repair was not carried out by ISC Customer Service.

F

1. Consignes de sécurité



- Prière de lire attentivement le mode d'emploi et de suivre les instructions. Familiarisez-vous avec l'appareil, le bon emploi et les consignes de sécurité à l'aide de ce mode d'emploi.
- Prenez des mesures appropriées pour mettre l'appareil hors de portée des enfants.
- L'utilisateur est responsable vis-à-vis des tiers dans le rayon de travail de l'appareil.
- Avant la mise en service, assurez-vous par un contrôle de spécialiste que les mesures préventives de protection électrique exigées sont existantes.
- Pendant le fonctionnement de la pompe, personne ne doit se trouver dans le fluide refoulé.
- L'utilisation de la pompe dans les piscines, les pièces d'eau ou les jets d'eau etc. est autorisée uniquement avec un disjoncteur à courant de défaut (courant de défaut max. : 30mA selon les normes VDE, partie 702). Veuillez consulter votre spécialiste électricien.
- Avant chaque emploi, faites un contrôle visuel de l'appareil. Ne pas utiliser l'appareil dans le cas où les dispositifs de sécurité sont endommagés ou usés. Ne jamais désactiver les dispositifs de sécurité.
- Utilisez l'appareil exclusivement pour l'application prévue dans le mode d'emploi.
- Vous êtes responsables de la sécurité dans le domaine de travail.
- Si le câble de la pompe ou la fiche sont détériorés par des effets extérieurs, ne jamais réparer le câble! Il faut absolument échanger le câble. Ce travail ne doit être confié qu'à un spécialiste électricien (voir chapitre "Changement du câble secteur").
- La tension de 230 V en courant alternatif indiquée sur la plaque signalétique de la pompe doit correspondre à la tension de secteur sur place.
- Ne jamais soulever, transporter ou fixer la pompe par le câble électrique.
- Assurez-vous que les connecteurs électriques se trouvent en dehors de la zone d'inondation et à l'abri de l'humidité.
- Débranchez l'appareil avant tout travail sur la pompe.

- Evitez que la pompe ne soit exposée à un jet d'eau direct.
- L'exploitant est responsable du respect des prescriptions de sécurité et d'installation locales (consultez éventuellement un spécialiste électricien).
- L'utilisateur doit exclure des dommages consécutifs à l'inondation de locaux dûs à une défaillance de la pompe, en prenant des mesures appropriées (p.ex. installation d'alarme, pompe de réserve etc.).
- En cas de panne de la pompe, les travaux respectifs ne doivent être effectués que par un spécialiste électricien ou par le service après-vente ISC.
- Employez exclusivement les pièces de rechange Einhell.
- Ne jamais laisser marcher la pompe à sec ni l'utiliser si la conduite d'aspiration est fermée. Le fabricant n'assume aucune garantie pour des dommages de la pompe dûs à une marche à sec.

2. Durée de vie

La température maximale du fluide refoulé ne devrait pas dépasser +35°C en service continu.

Il est interdit de refouler des liquides inflammables, gazeux ou explosifs avec cette pompe. Evitez également le refoulement de liquides agressifs (acides, lessives, sève d'écoulement de silo) ainsi que de liquides contenant des substances abrasives (sable).

3. Application

Domaine d'application

- Sert à l'irrigation et l'arrosage d'espaces verts, de carrés de légumes et de jardins
- Pour l'utilisation avec des arroseurs
- Avec préfiltre pour la prise d'eau de pièces d'eau, de ruisseaux, de réservoirs d'eau pluviale, de citernes d'eau pluviale et de puits

Fluides refoulés

Sert au refoulement d'eau claire (eau douce), d'eau pluviale ou d'eau de lessive peu concentrée/d'eau usée

4. Information d'utilisation

Par principe, nous recommandons l'utilisation d'un préfiltre et d'une garniture d'aspiration comprenant un tuyau flexible d'aspiration, un panier d'aspiration et une valve de retenue afin d'éviter un temps prolongé d'amorçage et un endommagement inutile de la pompe provoqué par des pierres ou des corps étrangers solides.

5. Caractéristiques techniques:

| Royal | GP 3000 | GP 4000 | GP 5000 |
|--|------------------|------------------|------------------|
| Tension de secteur: | 230V ~ 50 Hz | 230V ~ 50 Hz | 230V ~ 50 Hz |
| Puissance absorbée: | 900 W | 1100 W | 1500 W |
| Débit max. | 3600 l/h | 4000 l/h | 5000 l/h |
| Hauteur de refoulement max. | 45 m | 50 m | 50 m |
| Pression de refoulement max. | 4,5 bar | 5,0 bar | 5,0 bar |
| Hauteur d'aspiration | 5 m | 5 m | 8 m |
| Raccord de refoulement et et d'aspiration: | 1" IG | 1" IG | 1" IG |
| Température d'eau max. | 35°C | 35°C | 35°C |
| Niveau de pression acoustique LPA | 66 dB(A) | 67 dB(A) | 71 dB(A) |
| Niveau de puissance acoustique LWA | 76,6 dB(A) | 77,6 dB(A) | 81,6 dB(A) |
| Art.-No: | 41.821.00 | 41.822.00 | 41.823.00 |

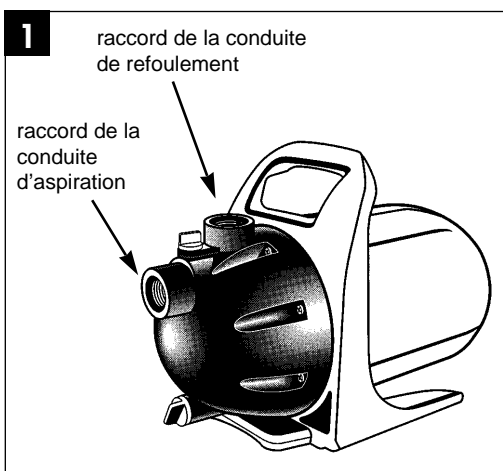
6. Installation électrique

- Le raccordement électrique se fait par une prise de courant à contact de protection de 230 V ~ 50 Hz. Protection par fusible: 10 ampères au minimum.
- La mise en et hors circuit s'effectue au moyen de l'interrupteur incorporé. Le témoin de contrôle dans l'interrupteur s'allume quand le moteur est mis en circuit.
- Le moteur est protégé contre les surcharges ou contre un blocage par le thermostat incorporé. En cas de surchauffe, le thermostat arrête la pompe automatiquement. Après le refroidissement, la pompe se remet automatiquement en circuit.

7. Conduite d'aspiration

- Visser un tuyau flexible d'aspiration (tuyau en plastique d'au moins 3/4" avec renforcement en spirale) directement ou à l'aide d'un raccord fileté sur le raccord d'aspiration (1"IG) de la pompe (voir fig. 1).
- Le tuyau flexible d'aspiration utilisé devrait être muni d'une soupape d'aspiration. Dans le cas où la soupape d'aspiration ne peut pas être utilisée, il faudrait installer une valve de retenue dans la conduite d'aspiration.
- Poser la conduite d'aspiration à partir de la prise d'eau vers la pompe en montant. Eviter impérativement la pose de la conduite d'aspiration au-dessus du niveau de la pompe. Les bulles d'air dans la conduite d'aspiration retardent et empêchent le processus d'aspiration.

- Les conduites d'aspiration et de refoulement doivent être installées de manière à ne pas exercer une pression mécanique sur la pompe.
- La soupape d'aspiration devrait se trouver profondément dans l'eau de sorte qu'une baisse du niveau d'eau ne provoque pas de marche à vide de la pompe.
- Une conduite d'aspiration non étanche empêche l'aspiration d'eau à cause de l'aspiration d'air.
- Eviter l'aspiration de corps étrangers (sable etc.), au besoin, installer un préfiltre.



F

8. Raccordement de la conduite de refoulement

- La conduite de refoulement (au moins 3/4") doit être raccordée directement ou par un raccord fileté sur le raccord de la conduite de refoulement (1"IG) de la pompe.
- Evidemment vous pouvez utiliser un tuyau de refoulement de 1/2" en employant des raccords à vis appropriés. L'utilisation d'un tuyau de refoulement plus petit diminue le débit.
- Pendant le processus d'aspiration, assurer que les organes de fermeture (buses, soupapes etc.) dans la conduite de refoulement sont complètement ouverts de manière à permettre l'échappement libre de l'air dans la conduite d'aspiration.

9. Mise en service

- Placer la pompe sur une surface plane et solide
- Installer la conduite d'aspiration prête à fonctionner
- Mise en place de l'installation électrique
- Remplir de l'eau dans la pompe par le raccord de refoulement
- Pendant le processus d'aspiration, assurer que les organes de fermeture (buses, soupapes etc.) dans la conduite de refoulement sont complètement ouverts de manière à permettre l'échappement libre de l'air dans la conduite d'aspiration.
- Selon la hauteur d'aspiration et le volume d'air dans la conduite d'aspiration, le premier processus d'aspiration peut durer env. 0,5 à 5 minutes. En cas de durée prolongée d'aspiration, il faudrait de nouveau remplir de l'eau.
- Si la pompe est enlevée après l'emploi, il faut impérativement remplir de l'eau avant le nouveau raccordement et la remise en service.

10. Consignes d'entretien

- La pompe ne nécessite presque pas d'entretien. Toutefois, nous recommandons un contrôle et un entretien réguliers pour une longue durée de vie.
Attention!
Avant tout entretien, manoeuvrer la pompe hors tension. A cet effet, retirer la fiche de la pompe de la prise de courant.
- Avant une non-utilisation prolongée ou la conservation pendant l'hiver, rincer la pompe soigneusement à l'eau, la vider et la ranger dans un endroit sec.
- En cas de risque de gel, vider complètement la pompe.
- Après un temps d'arrêt prolongé, vérifier par une courte mise en et hors circuit que le rotor tourne parfaitement.
- Si la pompe était bouchée, raccorder la conduite de refoulement à la conduite d'eau et retirer le tuyau flexible d'aspiration. Ouvrir la conduite d'eau. Mettre la pompe plusieurs fois en circuit pendant env. deux secondes. De cette façon, les bouchages peuvent être éliminés dans la plupart des cas.

11. Changement du câble secteur

**Attention! Débrancher l'appareil!
Un câble électrique défectueux ne doit être remplacé que par un spécialiste électricien.**

12. Défaillances

Pas de démarrage

| Causes | Dépannage |
|---|----------------------------------|
| Pas de tension du réseau | Vérifier la tension |
| Roue à aubes est bloquée -Thermostat s'est arrêté | Démonter la pompe et la nettoyer |

Pompe n'aspire pas

| Causes | Dépannage |
|--|---|
| Soupape d'aspiration n'est pas dans l'eau | Immerger la soupape d'aspiration |
| Corps de pompe sans eau | Remplir de l'eau dans le raccord d'aspiration |
| Air dans la conduite d'aspiration | Vérifier l'étanchéité de la conduite d'aspiration |
| Soupape d'aspiration non étanche | Nettoyer la soupape d'aspiration |
| Panier d'aspiration (soupape d'aspiration) bouchée | Nettoyer le panier d'aspiration |
| Hauteur d'aspiration max. dépassée | Vérifier la hauteur d'aspiration |

Débit insuffisant

| Causes | Dépannage |
|---|---|
| Hauteur d'aspiration trop élevée | Vérifier la hauteur d'aspiration |
| Panier d'aspiration sali | Nettoyer le panier d'aspiration |
| Niveau d'eau baisse rapidement | Placer la soupape d'aspiration plus bas |
| Puissance de la pompe réduite à cause de substances nocives | Nettoyer la pompe et remplacer les pièces usées |

Thermorupteur met la pompe hors circuit

| Cause | Dépannage |
|--|---|
| Moteur surchargé - frottement élevé dû à des corps solides | Démonter la pompe et la nettoyer Empêcher l'aspiration de corps solides (filtre) |

Attention!

La pompe ne doit pas marcher à vide.

13. Commande de pièces de rechange

Pour des commandes de pièces de rechange, indiquez les références suivantes:

1. Type de l'appareil
2. No. d'article de l'appareil
3. No. d'identification de l'appareil
4. No. de la pièce de rechange de la pièce requise

Nous signalons à votre attention que - conformément à la loi relative à la responsabilité civile du producteur - nous ne pouvons pas être tenus responsables pour des dommages provoqués par nos appareils si ces dommages sont dus à une réparation mal appropriée ou causés par le fait que, lors d'un remplacement de pièces, les pièces originales Einhell ou d'autres pièces autorisées par nous, n'ont pas été utilisées. Nous ne pouvons pas non plus être rendus responsables des dommages survenus au cours d'une réparation qui n'a pas été effectuée par notre service après-vente ISC.

1. Veiligheidsvoorschriften



- Het is aangeraden om deze gebruiksaanwijzing heel nauwkeurig te lezen en de aanwijzingen ervan na te leven. Maakt U zich aan de hand van deze gebruiksaanwijzing vertrouwd met het toestel, het juiste gebruik alsook met de veiligheidsaanwijzingen.
- De toegang van kinderen dient door gepaste maatregelen te worden voorkomen.
- De gebruiker is verantwoordelijk tegenover derden binnen de actieradius van het toestel.
- Vóór ingebruikneming dient U zich door een deskundige controle ervan te vergewissen dat de vereiste elektrische veiligheidsmaatregelen voorhanden zijn.
- In het te pompen water mogen zich geen personen bevinden zolang de pomp in werking is.
- Aan zwembassins, tuinvijvers, ondiepe vijvers, fontein en dgl. is het gebruik van de pomp enkel toegestaan mits zij beveiligd is door een verliesstroomschakelaar (met een uitschakelende nominale stroom van max. 30 mA overeenkomstig VDE voorschrift 0100 deel 702). Raadpleeg Uw elektricien.
- Controleer het toestel visueel vóór ieder gebruik. Gebruik het toestel niet als veiligheidsinrichtingen beschadigd of versleten zijn. Stel nooit veiligheidsinrichtingen buiten werking.
- Gebruik het toestel uitsluitend voor het doeleinde vermeld in deze gebruiksaanwijzing.
- U bent verantwoordelijk voor de veiligheid op het werkterrein.
- Als de pompkabel of de stekker door externe inwerkingen wordt beschadigd, mag de kabel niet worden hersteld! De kabel moet door een nieuwe worden vervangen. Dit werk mag slechts door een elektricien worden doorgevoerd (zie hoofdstuk "Vervangen van de netkabel")
- De wisselspanning van 230 V vermeld op het kenplaatje van de pomp moet overeenkomen met de voorhanden zijnde netspanning.
- De pomp nooit aan de netkabel ophffen, transporteren of bevestigen.
- Vergewis U zich ervan dat de elektrische steekverbindingen zich niet in een aan overstroming blootgesteld bereik bevinden of dat ze tegen vocht beschermd zijn.
- Vóór alle werkzaamheden aan de pomp zeker de netstekker uit de wandcontactdoos trekken.

- Vermijd dat de pomp aan een directe waterstraal wordt blootgesteld.
- De gebruiker is verantwoordelijk voor het naleven van de lokale veiligheids- en inbouwvoorschriften (raadpleeg eventueel een elektricien).
- Uit een overstroming van vertrekken bij storingen van de pomp voortvloeiende verdere schade moet door de gebruiker door gepaste maatregelen (b.v. installatie van een alarmsysteem, reservepomp of dgl.) worden uitgesloten.
- Bij een eventueel defect van de pomp mogen reparatiewerkzaamheden slechts door een elektricien of door de ISC-klantenservice worden uitgevoerd.
- Gebruik enkel en alleen Einhell wisselstukken.
- De pomp mag nooit drooglopen of met volledig gesloten zuigleiding in werking worden gesteld. De garantie van de fabrikant vervalt bij schade aan de pomp die door drooglopen wordt veroorzaakt.

2. Bestendigheid

De maximumtemperatuur van de te pompen vloeistof mag bij ononderbroken bedrijf van de pomp +35° C niet overschrijden.

Deze pomp mag niet voor brandbare, gas vormende of explosieve vloeistoffen worden gebruikt.

Het pompen van agressieve vloeistoffen (zuren, logen, leksap afkomstig van silo's etc.) alsook van vloeistoffen met abrasieve stoffen (zand) moet eveneens worden vermeden.

3. Gebruiksdoeleinde

Toepassingsgebied

- Voor het irrigeren en besproeien van plantsoenen, groentebedden en tuinen
- Voor het bedrijf van gazonsproeiers
- Met voorfilter voor de wateronttrekking uit vijvers, beken, regentonnen, regenputten en putten

Geschikte vloeistoffen:

helder water (zoetwater), regenwater of lichte wasvloeistof/water voor industriële of agrarische doeleinden

4. Gebruiksaanwijzingen

Het is principieel aangeraden om een voorfilter en een zuigset met zuigslang, zuigkorf en terugslagklep te gebruiken teneinde te voorkomen dat de pomp lang opnieuw moet aanzuigen en dat ze onnodig wordt beschadigd door stenen en vaste vreemde lichamen.

5. Technische gegevens:

| Royal | GP 3000 | GP 4000 | GP 5000 |
|---------------------------|------------------|------------------|------------------|
| Netaansluiting: | 230V ~ 50 Hz | 230V ~ 50 Hz | 230V ~ 50 Hz |
| Opgenomen vermogen: | 900 W | 1100 W | 1500 W |
| Wateropbrengst max. | 3600 l/h | 4000 l/h | 5000 l/h |
| Opvoerhoogte max. | 45 m | 50 m | 50 m |
| Manometerdruk max | 4,5 bar | 5,0 bar | 5,0 bar |
| Zuighoogte max. | 5 m | 5 m | 8 m |
| Druk- en zuigaansluiting: | 1" IG | 1" IG | 1" IG |
| Watertemperatuur max. | 35°C | 35°C | 35°C |
| Geluidsrukniveau LPA | 66 dB(A) | 67 dB(A) | 71 dB(A) |
| Geluidsvermogen LWA | 76,6 dB(A) | 77,6 dB(A) | 81,6 dB(A) |
| Artikelnr.: | 41.821.00 | 41.822.00 | 41.823.00 |

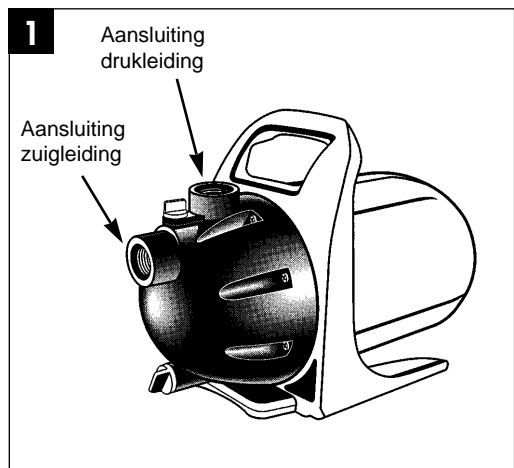
6. Elektrische aansluiting

- De pomp moet worden aangesloten aan een wandcontactdoos met aardingscontact 230 V ~ 50 Hz. Beveiliging minstens 10 ampère.
- Het in- en uitschakelen gebeurt met behulp van de ingebouwde schakelaar. De verklikker in de schakelaar licht op bij ingeschakelde motor.
- De ingebouwde motorveiligheidsschakelaar beschermt de motor tegen overbelasting of blokkering. In geval van oververhitting wordt de pomp automatisch uitgeschakeld. Na het afkoelen wordt de pomp opnieuw automatisch ingeschakeld.

7. Zuigleiding

- Een zuigslang (kunststofslang minstens 3/4" met spiraalversterking) rechtstreeks of met een draadnippel aan de zuigaansluiting (1" IG) van de pomp schroeven (zie fig. 1)
- Het is aangeraden om de gebruikte zuigslang van een zuigklep te voorzien. Indien de zuigklep niet kan worden gebruikt, is het raadzaam om in de zuigleiding een terugslagklep te installeren.
- De zuigleiding van de plaats van wateronttrekking naar de pomp stijgend plaatsen. Plaats de zuigleiding zeker niet hoger dan de pomp; luchtballen in de zuigleiding vertragen en verhinderen het aanzuigproces.
- Zuig- en drukleiding moeten worden aangebracht zodat deze geen mechanische druk op de pomp uitoefenen.

- De zuigklep moet diep genoeg ondergedompeld zijn om te voorkomen dat de pomp droogloopt door het dalen van het waterpeil.
- Een lekkende zuigleiding verhindert het aanzuigen van water door lucht aan te zuigen.
- Vermijd zeker het aanzuigen van vreemde voorwerpen (zand etc.). Desnoods moet een voorfilter worden aangebracht.



8. Aansluiting van de drukleiding

De drukleiding (minstens 3/4") moet rechtstreeks of met een draadnippel aan de drukaansluiting (1" IG) van de pomp worden aangesloten. Met behulp van overeenkomstige schroefstukken kan uiteraard een drukslang van 1/2" worden gebruikt. De wateropbrengst wordt door de kleinere drukslang gereduceerd.

Tijdens het aanzuigproces moeten de in de drukleiding voorhanden zijnde afsluiters (sproeimondstukken, kleppen etc.) volledig opengedraaid zijn zodat de lucht ingesloten in de zuigleiding vrij kan ontsnappen.

9. Ingebruikneming

- Pomp aan een effen en vaste standplaats installeren
- Zuigleiding bedrijfsklaar aanbrengen
- Elektrische aansluiting uitvoeren
- Pomp aan de drukaansluiting met water vullen.
- Tijdens het aanzuigproces moeten de in de drukleiding voorhanden zijnde afsluiters (sproeimondstukken, kleppen etc.) volledig opengedraaid zijn zodat de lucht ingesloten in de zuigleiding vrij kan ontsnappen.
- Al naargelang de zuighoogte en de hoeveelheid lucht in de zuigleiding kan het eerste aanzuigproces ca. 0,5 tot 5 min. bedragen. Bij een langdurig aanzuigen moet opnieuw water worden bijgevoerd.
- Indien de pomp na gebruik weer wordt verwijderd moet bij de volgende aansluiting en ingebruikneming zeker water worden bijgevoerd.

10. Onderhoudsvoorschriften

- De pomp is praktisch onderhoudsvrij. Het is echter aangeraden om de pomp regelmatig te controleren en in goede staat te houden teneinde een lange levensduur van de pomp te verzekeren.
Let op!
Vóór iedere onderhoudswerkzaamheid moet de pomp spanningsvrij worden geschakeld door de netstekker van de pomp uit de wandcontactdoos te trekken.
- Vóór een langdurig niet-gebruik of vóór het opbergen gedurende de winter moet de pomp grondig met water worden doorgespoeld, volledig geleegd en droog bewaard.
- Bij vorstgevaar moet de pomp volledig worden geleegd.
- Na een langdurige stilstand controleren of de rotor behoorlijk draait door de pomp kort in en uit te schakelen.
- Bij een eventuele verstopping van de pomp sluit U de drukleiding aan de waterleiding aan en verwijdert U de zuigslang. Draai dan de kraan van de waterleiding open. Schakel de pomp herhaaldelijk voor ca. twee seconden in. Op die manier kunnen verstoppingen meestal worden verholpen.

11. Vervangen van de netkabel

Let op! De netstekker van de pomp uit de wandcontactdoos trekken. Indien de netkabel defect is, mag die slechts door een deskundige elektricien worden vervangen.

12. Storingen

Motor start niet

| Oorzaken | Verhelpen |
|--|--------------------------------------|
| Geen netspanning | Spanning controleren |
| Pompwiel zit vast - motor werd door zijn veiligheidsschakelaar uitgeschakeld | Pomp uit elkaar halen en schoonmaken |

Pomp zuigt niet aan

| Oorzaken | Verhelpen |
|------------------------------|---------------------------------------|
| Zuigklep niet in het water | Zuigklep voldoende onderdompelen |
| Pompkamer zonder water | Water in de aanzuigaansluiting vullen |
| Lucht in de zuigleiding | Zuigleiding op dichtheid controleren |
| Zuigklep lek | Zuigklep reinigen |
| Zuigkorf (zuigklep) verstopt | Zuigkorf reinigen |
| max. zuighoogte overschreden | Zuighoogte controleren |

Onvoldoende wateropbrengst

| Oorzaken | Verhelpen |
|---|---|
| Zuighoogte te hoog | Zuighoogte controleren |
| Zuigkorf vervuild | Zuigkorf reinigen |
| Waterpeil daalt snel | Zuigklep dieper plaatsen |
| Wateropbrengst verminderd door verontreinigende stoffen | Pomp reinigen en versleten stuk vervangen |

Motorbeveiligingsschakelaar schakelt de pomp uit

| Oorzaken | Verhelpen |
|--|---|
| Motor overbelast - wrijving door vreemde stoffen te hoog | Pomp demonteren en reinigen, het aanzuigen van vreemde stoffen voorkomen (filter) |

Let op!

De pomp mag niet drooglopen.

13. Bestellen van wisselstukken

Als U wisselstukken bestelt, gelieve volgende gegevens te vermelden:

- Type van het toestel
- Artikelnummer van het toestel
- Ident-nummer van het toestel
- Wisselstuknummer van het benodigde stuk

Er wordt met nadruk op gewezen dat wij volgens de productaansprakelijkheidswet niet voor schade veroorzaakt door onze toestellen kunnen aansprakelijk worden gesteld, als die aan een ondeskundige herstelling te wijten is of als bij het vervangen van onderdelen niet onze originele Einhell wisselstukken of niet door ons vrijgegeven stukken worden gebruikt en de herstelling niet door de ISC klantenservice wordt uitgevoerd.

E

1. Instrucciones de seguridad



- Les rogamos se sirva a leer atentamente y observar estas instrucciones de seguridad. Utilice estas instrucciones para familiarizarse con el aparato y su uso adecuado y siga las observaciones de seguridad.
- Es preciso tomar las medidas necesarias para evitar que los niños utilicen el aparato.
- El usuario del aparato tiene responsabilidad frente a terceros dentro del área de uso del mismo.
- Un especialista deberá comprobar antes de la puesta en servicio que se hayan tomado todas las medidas de seguridad eléctrica requeridas.
- Durante el funcionamiento de la bomba no pueden hallarse personas dentro de su radio de influencia.
- La bomba sólo puede operar en piscinas, lagos de jardín, charcos poco hondos, fuentes y similares, si está dotada de un interruptor de corriente de defecto (corriente de defecto máxima 30 mA según norma VDE parte 702). Consulte a un electricista especializado.
- Antes de utilizar el aparato proceda a comprobarlo visualmente. No lo utilice si algún dispositivo de seguridad está dañado o desgastado. No desconecte jamás los dispositivos de seguridad.
- Utilice el aparato únicamente según el uso al que está destinado y que se indica en este manual de instrucciones.
- Usted es responsable de mantener la seguridad dentro del área de trabajo.
- Si el cable de la bomba o el enchufe resultaran dañados por causas externas, no los repare. El cable deberá sustituirse inmediatamente por uno de nuevo. Este trabajo sólo puede hacerlo un electricista especializado (véase apartado „Cambio del cable a la red“).
- La tensión de red de 230 voltios, voltaje alterno, indicada en la placa del aparato deberá coincidir con la tensión existente.
- No levante, transporte, cuelgue o estire jamás la bomba por el cable.
- Compruebe que los enchufes eléctricos se hallen fuera de las zonas inundadas y estén protegidos de la humedad.
- Antes de hacer cualquier trabajo en la bomba proceda a desenchufarla.

- Evite que la bomba esté expuesta a un chorro de agua directo.
- El usuario es responsable de observar cualquier directiva de montaje y de seguridad con vigencia local (En caso de duda consulte a su especialista).
- El usuario es responsable de evitar que se produzcan daños por inundación en los espacios en que se halla instalada la bomba si ésta deja de trabajar (por ej. usando una alarma adecuada, bombas de reserva, etc.).
- Sólo un electricista especializado o el servicio postventa de ISC está autorizado a efectuar la reparación de una bomba averiada.
- Use únicamente piezas de recambio originales de Einhell.
- No deje que la bomba funcione en seco o estando el circuito de aspiración completamente cerrado. La garantía del fabricante queda anulada en caso de daños sufridos por funcionamiento en seco.

2. Datos de resistencia

La temperatura máxima del líquido transportado no debería exceder los +35°C en continuo.

La bomba no está concebida para transportar líquidos inflamables, explosivos o que produzcan gases.

También deberá evitarse el trasvase de líquidos agresivos (por ej. ácidos, bases, líquidos procedentes de materiales ensilados, etc.), así como líquidos conteniendo materiales abrasivos (por ej. arena).

3. Uso previsto

Áreas de uso:

- Para el riego y aspersión de zonas verdes, huertas y jardines.
- Para acoplar a aspersores de césped.
- Usando un filtro previo, la bomba se puede utilizar en lagos, riachuelos, depósitos o cisternas de agua y fuentes.

Líquidos a transportar:

Se utilizará para aguas limpias (agua dulce), aguas de lluvia o mezclas ligeras con detergentes o con aguas de servicio.

4. Instrucciones de operación

Aconsejamos siempre el uso de un filtro previo y un conjunto de aspiración compuesto de manguera de aspiración, cesta y válvula de retención, con el fin de reducir largos períodos de aspiración y evitar que la bomba sea dañada por piedras u otros cuerpos sólidos.

5. Características técnicas:

| Royal | GP 3000 | GP 4000 | GP 5000 |
|-------------------------------------|------------------|------------------|------------------|
| Tensión de red | 230V ~ 50 Hz | 230V ~ 50 Hz | 230V ~ 50 Hz |
| Potencia absorbida | 900 W | 1100 W | 1500 W |
| Caudal max. | 3600 l/h | 4000 l/h | 5000 l/h |
| Altura de elevación max. | 45 m | 50 m | 50 m |
| Presión de elevación max. | 4,5 bar | 5,0 bar | 5,0 bar |
| Altura de aspiración max. | 5 m | 5 m | 8 m |
| Conexiones de presión y aspiración: | 1" IG | 1" IG | 1" IG |
| Temperatura max. del agua: | 35°C | 35°C | 35°C |
| Nivel de presión acústica LPA | 66 dB(A) | 67 dB(A) | 71 dB(A) |
| Nivel de potencia acústica LWA | 76,6 dB(A) | 77,6 dB(A) | 81,6 dB(A) |
| No. de art.: | 41.821.00 | 41.822.00 | 41.823.00 |

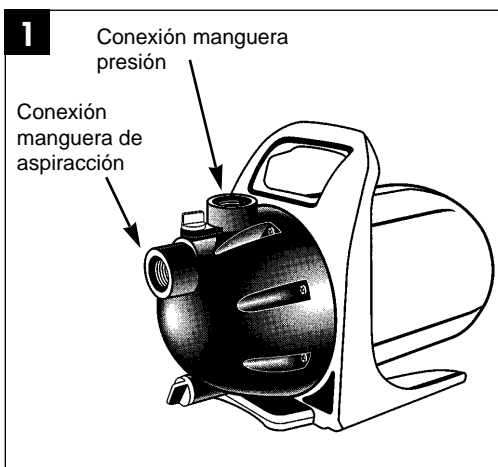
6. Conexión eléctrica

- La conexión eléctrica se hará a un enchufe tipo Schuko, 230 V y 50 Hz. Con una protección de al menos 10 amperios..
- La conexión/desconexión se efectúa mediante interruptor incorporado. Si el motor está conectado se enciende una luz piloto verde en dicho interruptor.
- El motor está dotado de una protección contra sobretensión y bloqueo. Dicho dispositivo de seguridad desconecta la bomba automáticamente siempre que se presenta una sobretensión. Una vez enfriado el motor, la bomba se pone en marcha de nuevo automáticamente.

7. Manguera de aspiración

- Atornillar a la conexión de aspiración (1" IG) de la bomba, una manguera de aspiración (de plástico de al menos 3/4" con refuerzo en espiral), ya sea directamente o con un racor filetado,. (véase ilus. 1).
- La manguera de aspiración utilizada debería estar dotada de una válvula de aspiración. De no poder usarse dicha válvula se recomienda instalar una válvula de retención en la manguera.
- Instalar la manguera del punto de extracción del agua a la bomba, en ascendente. Evítese en todo momento instalar la manguera más arriba de la altura de la bomba. Las burbujas que se formen en la manguera retrasarán o incluso impedirán el proceso de aspiración.

- Las mangueras de aspiración y de presión deberán instalarse de manera que no ejerzan una presión mecánica sobre la bomba.
- La válvula de aspiración deberá estar a profundidad suficiente para evitar que la bomba trabaje en seco.
- Tan pronto como una manguera permita la entrada de aire se formarán burbujas que impedirán la aspiración del agua.
- Es imprescindible evitar la aspiración de cuerpos sólidos (arena, etc.), use un filtro siempre que sea conveniente.



E**8. Conexión de la manguera de presión**

La manguera de presión (debería tener al menos 3/4") irá conectada directamente o a través de un racor roscado a la conexión prevista en la bomba (1" IG).

Naturalmente que puede emplearse una manguera de 1/2", usando los racors correspondientes. Al reducir el diámetro de la manguera se reduce asimismo el caudal de la bomba.

9. Puesta en servicio

- Coloque la bomba sobre una superficie plana y sólida.
- Instale la manguera de aspiración
- Efectue las conexiones eléctricas.
- Llene de agua la conexión de presión de la bomba.
- Durante el proceso de aspiración deberán abrirse los dispositivos de bloqueo que estén instalados en la manguera (pulverizadores, válvulas, etc.) para que pueda salir el aire que se halle en la manguera.
- La primera aspiración puede tardar entre 0,5 min y 5 min, según la altura de aspiración y la cantidad de aire en la manguera. Si tarda más es preciso llenar más agua.

10. Instrucciones de mantenimiento

- La bomba no requiere prácticamente mantenimiento alguno. No obstante recomendamos efectuar controles y cuidados regulares para alargar su período de vida.

¡Atención!

Antes de efectuar cualquier trabajo de mantenimiento la bomba se desconectará, extrayendo el enchufe de la toma de corriente.

- Antes de guardarla por un largo período de tiempo o durante el invierno, es preciso limpiar la bomba con agua, luego vaciarla completamente y almacenarla en seco.
- La bomba deberá vaciarse completamente siempre que amenace peligro de heladas.
- Si la bomba lleva mucho tiempo sin funcionar pulse el interruptor brevemente para comprobar si el rotor gira como es debido.
- Si la bomba está bloqueada conecte la manguera de presión al grifo de agua y ponga en marcha la bomba varias veces durante unos dos segundos. De esta manera conseguirá desbloquear la bomba en la mayoría de los casos.

11. Como cambiar el cable de red

¡Atención, desconecte primero el aparato de la red! Cables defectuosos sólo pueden ser reparados por un electricista especializado.

12. Fallos

El motor no arranca

| Causa | Solución |
|--|--------------------------------|
| Falta tensión de red | Comprobar la tensión |
| La rueda de la bomba está bloqueada, protección de sobret temperatura ha sido activada | Desmontar la bomba y limpiarla |

La bomba no aspira

| Causa | Solución |
|---|--|
| La válvula de aspiración no está | Sumergir la válvula sumergida |
| Interior de la bomba sin agua | Llenar agua en la conexión de aspiración |
| Aire en la manguera de aspiración | Comprobar que no esté dañada la manguera |
| Válvula de aspiración pierde | Limpiar la válvula |
| Se ha sobrepasado la altura de aspiración | Comprobar altura correcta |

Caudal insuficiente

| Causa | Solución |
|--|---|
| Altura de aspiración demasiado elevada | Comprobar altura correcta |
| Cesta de aspiración sucia | Limpiar la cesta |
| Descenso rápido del nivel de agua | Sumergir mejor la válvula |
| Caudal reducido por suciedad | Limpiar la bomba y sustituir pieza de desgaste. |

El dispositivo de sobret temperatura desconecta la bomba

| Causa | Solución |
|--|---|
| Motor sobrecargado debido a la acción de cuerpos extraños. | Desmontar y limpiar la bomba Evitar la aspiración de cuerpos extraños (Filtro) |

¡Atención!

La bomba no debe funcionar en seco

13. Pedido de piezas de recambio

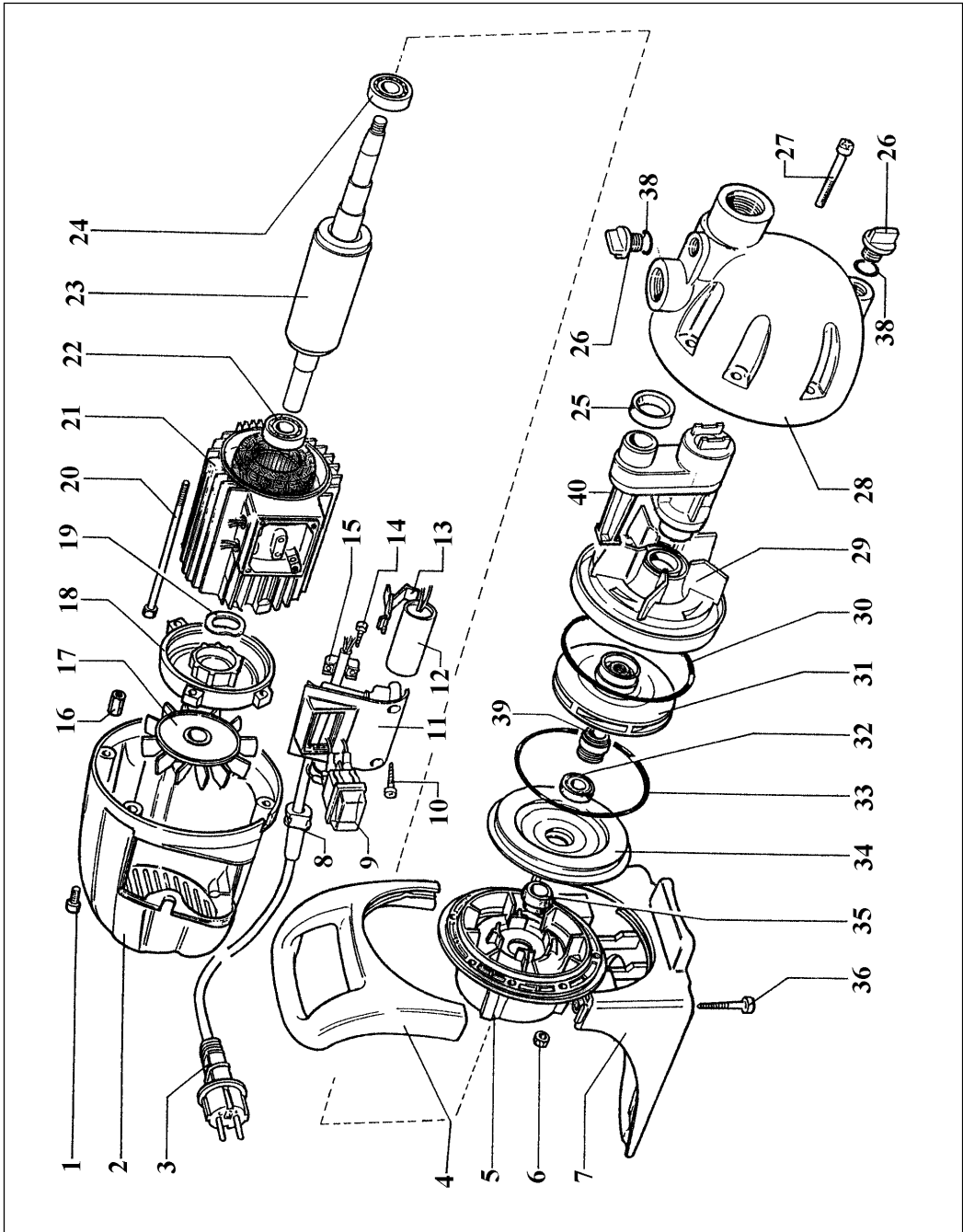
Al solicitar recambios se indicarán los datos siguientes:

- Tipo de aparato
- No. de artículo del aparato
- No. de identidad del aparato
- No. del recambio de la pieza necesitada.

Debemos manifestar claramente que, según la Ley de Responsabilidad de Producto, no nos hacemos responsables de daños ocasionados por nuestros aparatos, siempre que dichos daños se deban a reparaciones indebidas o al uso de recambios que no sean originales de Einhell, o de empresas que nosotros hayamos reconocido. Reparaciones deberán llevarse a cabo a través del servicio técnico ISC.

Ersatzteilzeichnung GP 3000
Ersatzteilzeichnung GP 4000

Art.-Nr.: 41.821.00, I.-Nr.: 91017
Art.-Nr.: 41.822.00, I.-Nr.: 91017

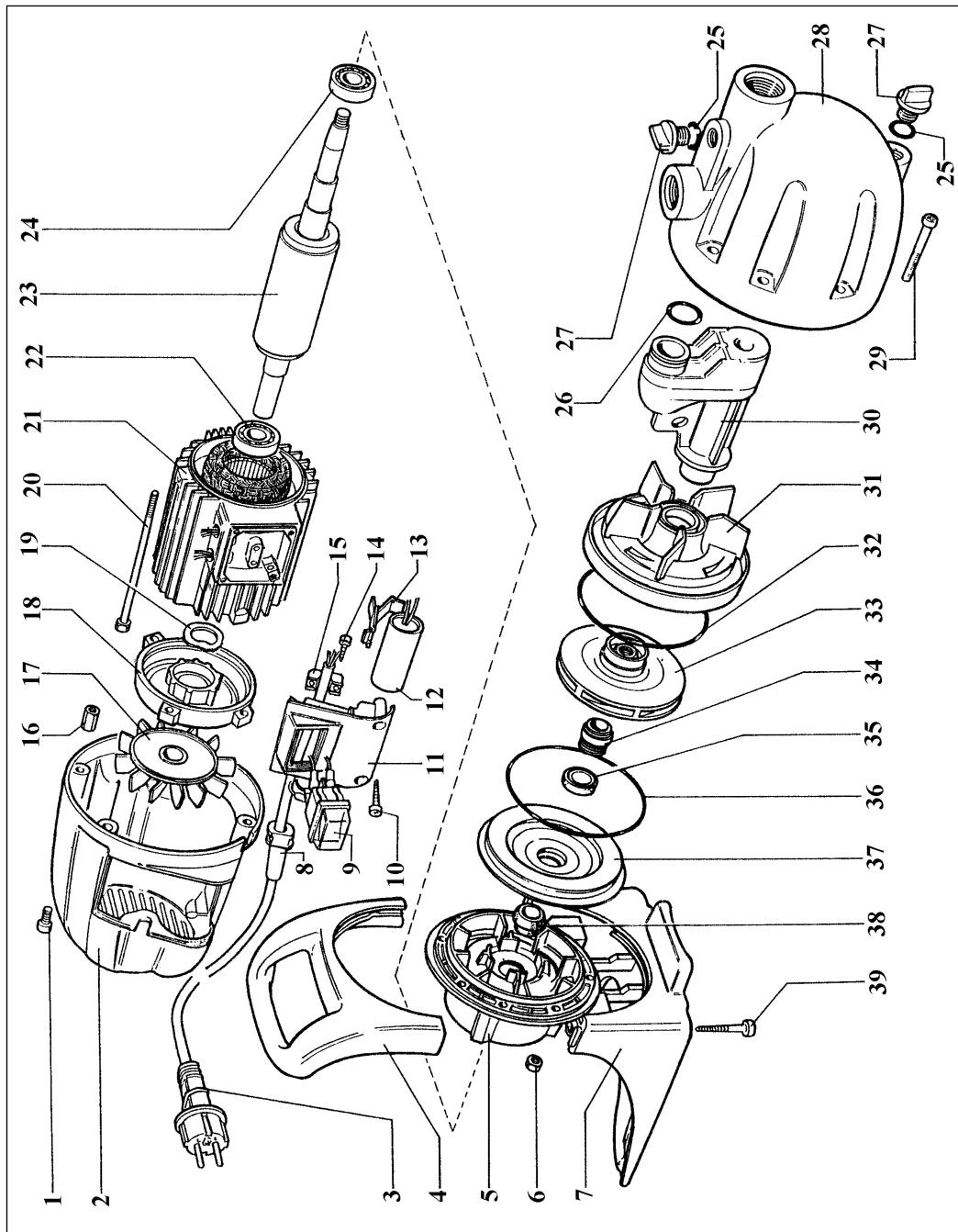


Ersatzteilliste GP 3000
Ersatzteilliste GP 4000
Art.-Nr.: 41.821.00, I.-Nr.: 91017
Art.-Nr.: 41.822.00, I.-Nr.: 91017

| Pos. | Bezeichnung | GP 3000 | GP 4000 |
|------|-------------------------|----------------|----------------|
| | | Ersatzteil-Nr. | Ersatzteil-Nr. |
| 01 | Inbusschraube 6x16 Inox | 41.821.00.01 | 41.821.00.01 |
| 02 | Motorgehäuse Kunststoff | 41.821.00.02 | 41.821.00.02 |
| 03 | Netzleitung | 41.712.01.32 | 41.712.01.32 |
| 04 | Griff | 41.821.00.03 | 41.821.00.03 |
| 05 | Pumpenflansch | 41.821.00.04 | 41.821.00.04 |
| 06 | Mutter M6 Inox | 41.821.00.05 | 41.821.00.05 |
| 07 | Standfuß | 41.821.00.06 | 41.821.00.06 |
| 08 | Knickschutztülle | 41.821.00.07 | 41.821.00.07 |
| 09 | Schalter | 41.711.30.12 | 41.711.30.12 |
| 10 | Blechschraube 4x22 | 41.812.00.08 | 41.812.00.08 |
| 11 | Schalteraufnahme | 41.821.00.08 | 41.821.00.08 |
| 12 | Kondensator | 41.708.20.53 | 41.822.00.01 |
| 13 | Halteschelle | 41.708.20.52 | 41.708.20.52 |
| 14 | Schraube | 41.708.20.31 | 41.708.20.31 |
| 15 | Zugentlastungsschelle | 41.812.00.07 | 41.812.00.07 |
| 16 | Distanzmutter M6x23,5 | 41.821.00.09 | 41.821.00.09 |
| 17 | Lüfterrad | 41.712.01.26 | 41.712.01.26 |
| 18 | Motorflansch | 41.712.01.25 | 41.712.01.25 |
| 19 | Wellenscheibe | 41.712.01.24 | 41.712.01.24 |
| 20 | Schraube M5x135 | 41.812.00.05 | 41.812.00.05 |
| 21 | Stator komplett | 41.821.00.10 | 41.821.00.10 |
| 22 | Kugellager 6202 | 41.712.01.22 | 41.712.01.22 |
| 23 | Rotor | 41.821.00.11 | 41.821.00.11 |
| 24 | Kugellager 6302 | 41.712.01.19 | 41.712.01.19 |
| 25 | O-Ring | 41.711.30.03 | 41.711.30.03 |
| 26 | Verschlußschraube 3/8" | 41.821.00.12 | 41.821.00.12 |
| 27 | Schraube M6x45 | 41.821.00.13 | 41.821.00.13 |
| 28 | Pumpengehäuse | 41.821.00.14 | 41.821.00.14 |
| 29 | Diffusor | 41.821.00.15 | 41.821.00.15 |
| 30 | O-Ring 4562 | 41.821.00.16 | 41.821.00.16 |
| 31 | Pumpenrad | 41.821.00.17 | 41.822.00.02 |
| 32 | Gleitringdichtung | 41.712.01.63 | 41.712.01.63 |
| 33 | O-Ring 4625 | 41.712.01.16 | 41.712.01.16 |
| 34 | Pumpenflansch | 41.821.00.18 | 41.821.00.18 |
| 35 | Gummidichtung | 41.711.30.05 | 41.711.30.05 |
| 36 | Schraube 4x60 | 41.821.00.19 | 41.821.00.19 |
| 38 | O-Ring 117 | 41.821.00.20 | 41.821.00.20 |
| 39 | Gleitringdichtung | 41.712.01.62 | 41.712.01.62 |
| 40 | Venturidüse | 41.821.00.21 | 41.822.00.03 |


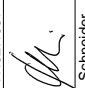

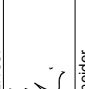
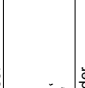

Ersatzteilzeichnung GP 5000

Art.-Nr.: 41.823.00, I.-Nr.: 91017



Ersatzteilliste GP 5000**Art.-Nr.: 41.823.00, I.-Nr.: 91017**

| Pos. | Bezeichnung | Ersatzteil-Nr. |
|-------------|-------------------------|-----------------------|
| 01 | Inbusschraube 6x16 Inox | 41.821.00.01 |
| 02 | Motorgehäuse Kunststoff | 41.821.00.02 |
| 03 | Netzleitung | 41.712.01.32 |
| 04 | Griff | 41.821.00.03 |
| 05 | Pumpenflansch | 41.821.00.04 |
| 06 | Mutter M6 Inox | 41.821.00.05 |
| 07 | Standfuß | 41.821.00.06 |
| 08 | Knickschutztülle | 41.821.00.07 |
| 09 | Schalter | 41.711.30.12 |
| 10 | Blechschraube 4x22 | 41.812.00.08 |
| 11 | Schaleraufnahme | 41.821.00.08 |
| 12 | Kondensator | 41.822.00.01 |
| 13 | Halteschelle | 41.708.20.52 |
| 14 | Schraube | 41.708.20.31 |
| 15 | Zugentlastungsschelle | 41.812.00.07 |
| 16 | Distanzmutter M6x23,5 | 41.821.00.09 |
| 17 | Lüfterrad | 41.712.01.26 |
| 18 | Motorflansch | 41.712.01.25 |
| 19 | Wellenscheibe | 41.712.01.24 |
| 20 | Schraube M5x135 | 41.812.00.05 |
| 21 | Stator komplett | 41.823.00.01 |
| 22 | Kugellager 6202 | 41.712.01.22 |
| 23 | Rotor | 41.823.00.02 |
| 24 | Kugellager 6302 | 41.712.01.19 |
| 25 | O-Ring 117 | 41.821.00.20 |
| 26 | O-Ring 3112 | 41.712.01.05 |
| 27 | Verschlusschraube 3/8" | 41.821.00.12 |
| 28 | Pumpengehäuse | 41.823.00.03 |
| 29 | Schraube M6x45 | 41.821.00.13 |
| 30 | Venturidüse | 41.823.00.04 |
| 31 | Diffusor | 41.821.00.15 |
| 32 | O-Ring 4562 | 41.821.00.16 |
| 33 | Pumpenrad | 41.823.00.05 |
| 34 | Gleitringdichtung | 41.712.01.62 |
| 35 | Gleitringdichtung | 41.712.01.63 |
| 36 | O-Ring 4625 | 41.712.01.16 |
| 37 | Pumpenflansch | 41.821.00.18 |
| 38 | Gummidichtung | 41.711.30.05 |
| 39 | Schraube 4x60 | 41.821.00.19 |

| | | | | | |
|---|---|---|--|--|---|
| (D) | (GB) | (F) | (NL) | (E) | (P) |
| EG Konformitätserklärung Der Unterzeichnende erklärt im Namen der Firma | EC Declaration of Conformity The Undersigned declares, on behalf of | Déclaration de Conformité CE Le soussigné déclare, au nom de | EC Conformiteitsverklaring De ondertekenaar verklaart in naam van de firma | Declaracion CE de Conformidad Por la presente, el abajo firmante declara en nombre de la empresa | Declaração de conformidade CE O abaixo assinado declara em nome da empresa |
| HANS EINHELL AG - Wiesenweg 22 - D-94405 Landau/Isar | | | | | |
| daß die | that the | que | dat de | que el/la | que |
| Maschine/Produkt | Machine / Product | la machine / le produit | machine/produkt | máquina/producto | a máquina/o produto |
| Gartenpumpe | Garden Pump | Pompe de jardin | Tuinpomp | Bomba de jardin | Bomba para jardim |
| Marke | produced by: | du fabricant | merk | marca | marca |
| Einhell® | | | | | |
| Type | Type | Type | type | tipo | tipo |
| GP 3000 GP 4000 GP 5000 | | | | | |
| - Seriennummer auf dem Produkt - <input checked="" type="checkbox"/> EG Niederspannungsrichtlinie 73/23 EWG <input checked="" type="checkbox"/> EG Richtlinie Elektromagnetische Verträglichkeit 89/336 EWG mit Änderungen entspricht | - Serial number specified on the product - <input checked="" type="checkbox"/> EC Directive regarding low-voltage equipment 73/23 EEC; <input checked="" type="checkbox"/> EC Directive regarding electromagnetic compatibility 89/336 EEC, as amended. | - no. série indiqué sur le produit - <input checked="" type="checkbox"/> Directive CE relative aux basses tensions 73/23 CEE; <input checked="" type="checkbox"/> Directive CE relative à la compatibilité électromagnétique 89/336 CEE avec les modifications y apportées. | - seriennummer op het product conform de volgende richtlijnen is: <input checked="" type="checkbox"/> EG laagspanningsrichtlijn 73/23 EWG <input checked="" type="checkbox"/> EG richtlijn Elektromagnetische compatibiliteit 89/336 EWG met wijzigingen | - No. de serie en el producto: satisfice las disposiciones pertinentes siguientes: <input checked="" type="checkbox"/> Disposición de baja tensión de la CE 73/23 CEE <input checked="" type="checkbox"/> Disposición de la compatibilidad electro-magnética de la CE 89/336 CEE con modificaciones. | - cujo número de série encontra-se no produto - corresponde à <input checked="" type="checkbox"/> Directiva da CE de baixa tensão 73/23 CEE <input checked="" type="checkbox"/> Directiva da CE de compatibilidade electro-magnética 89/336 CEE, com alterações |
| Landau/Isar, den 17.02.1997 | Landau/Isar, (date) 17.02.1997 | Landau/Isar, (date) 17.02.1997 | Landau/Isar, datum 17.02.1997 | Landau/Isar 17.02.1997 | Landau/Isar 17.02.1997 |
|  Schneider Produkt-Management-L |  Schneider Head of Product Management |  Schneider Direction Gestion Produits |  Schneider Hoofd product management |  Schneider Director de gestión productos |  Schneider Chefe da Gestão de Produtos |

Achivierung / For archives:

GP 3000: GP-0481-19-858-E

GP 4000: GP-0482-19-858-E

GP 5000: GP-0483-19-858-E

Gesamtprogramm

Einhell[®] **Garten & Freizeit**

- Gartenteiche und Zubehör
- Springbrunnenpumpen, Filter und Zubehör
- Gewächshäuser, Frühbeete und Zubehör
- Bioluftbefeuchter
- Hochdruckreiniger und Zubehör
- Gartenpumpen und Zubehör
- Motor-, Elektrokettensägen und Zubehör
- Gartengeräte und Zubehör
- Heizgeräte
- Gas-, Holzkohlegrills und Zubehör

Einhell[®] **Auto & Werkstatt**

- Schweißtechnik
- Drucklufttechnik
- Reinigungstechnik
- Akku-/Elektro-Bohrmaschinen
- Garagentorheber und Zubehör
- Schleiftechnik
- Motorsägen
Elektrosägen
- Batterielader
- Torantriebe
- Klima- und Heizgeräte
- Hub- und Zugeräte
- Werkstattausrüstung

Einhell[®] **Haustechnik**

- Video-Überwachung
- Bild-Türsprechanlagen
- Funk- und Kabel-Alarmanlagen
- Mobile Alarmgeber
- Mechanische Einbruchsicherungen.

GARANTIEURKUNDE

Wir gewähren Ihnen ein Jahr Garantie gemäß nachstehenden Bedingungen. Die Garantiezeit beginnt jeweils mit dem Tag der Lieferung, der durch Kaufbeleg, wie Rechnung, Lieferschein oder deren Kopie, nachzuweisen ist. Innerhalb der Garantiezeit beseitigen wir alle Funktionsfehler am Gerät, die nachweisbar auf mangelhafte Ausführung oder Materialfehler zurückzuführen sind. Die dazu benötigten Ersatzteile und die anfallende Arbeitszeit werden nicht berechnet.

Ausschluss: Die Garantiezeit bezieht sich nicht auf natürliche Abnutzung oder Transportschäden, ferner nicht auf Schäden, die infolge Nichtbeachtung der Montageanleitung und nicht normgemäßer Installation entstanden. Der Hersteller haftet nicht für indirekte Folge- und Vermögensschäden. Durch die Instandsetzung wird die Garantiezeit nicht erneuert oder verlängert. Bei Garantieanspruch, Störungen oder Ersatzteilbedarf wenden Sie sich bitte an.

ISC GmbH · International Service Center
Eschenstraße 6 · D-94405 Landau/Isar (Germany)

Ersatzteil-Abt.: Telefon (0 99 51) 942 356 • Telefax (0 99 51) 52 50
Reparatur-Abt.: Telefon (0 99 51) 942 357 • Telefax (0 99 51) 26 10
Technische Kundenberatung: Telefon (0 99 51) 942 358

GB EINHELL-WARRANTY CERTIFICATE

The guarantee period begins on the sales date and is valid for 1 year.

Responsibility is assumed for faulty construction or material or functional defects.

Any necessary replacement parts and necessary repair work are free of charge.

We do not assume responsibility for consequential damage.

Your customer service partner

F GARANTIE EINHELL

La période de garantie commence à partir de la date d'achat et dure 12 mois.

Sont pris en charge: les défauts de matériel ou de fonctionnement et de fabrication.

Les pièces de rechange requises et les heures de travail ne seront pas facturées.

Pas de prise en charge de garantie pour les dommages survenus ultérieurement.

Votre service après-vente.

NL EINHELL-GARANTIE

De garantieduur begint op de koopdatum en bedraagt 1 jaar.

De garantie geldt voor gebreken aan de uitvoering of materiaal- en functiefouten.

Da daarvoor benodigde onderdelen en het arbeidsloon worden niet in rekening gebracht.

Geen garantie op verdere schade.

uw contactpersoon van de klantenservice

E CERTIFICADO DE GARANTIA EINHELL

El período de garantía comienza el día de la compra y tiene una duración de 1 año.

Su cumplimiento tiene lugar en ejecuciones defectuosas.

Errores de material y funcionamiento. Las piezas de repuesto necesarias y el tiempo de trabajo no se facturan. Ninguna garantía por otros daños

Su contacto en el servicio post-venta

- (A) Einhell & Wieshofer GmbH
Mühlgasse 1
A-2353 Guntramsdorf
- (GB) Einhell Marketing Sales & Service
15 Warwick House Ind. Park, Banbury Road,
Sautham, Warwickshire CV 33 OPS
- (NL) Hans Einhell Nederland BV
Postbus 12
NL-5126 ZG Gilze
- (B) Varas - Van Looveren BV
Coebergerstraat No 49
B-2018 Antwerpen
- (E) Comercial Einhell S.A.
Carretera Sanguesa
E-31310 Carcastillo/Navarra

Technische Änderungen vorbehalten

Technical changes subject to change

Sous réserve de modifications

Technische wijzigingen voorbehouden

Salvo modificaciones técnicas

Wegm. 2/97