

Einhell

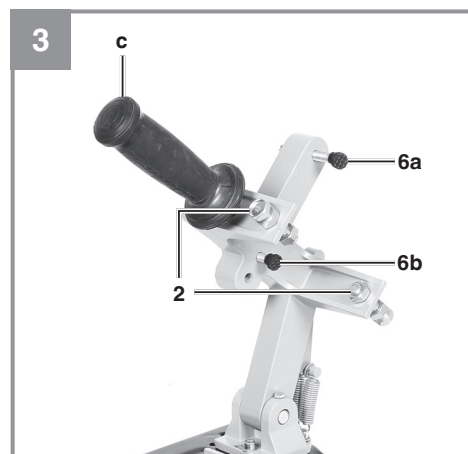
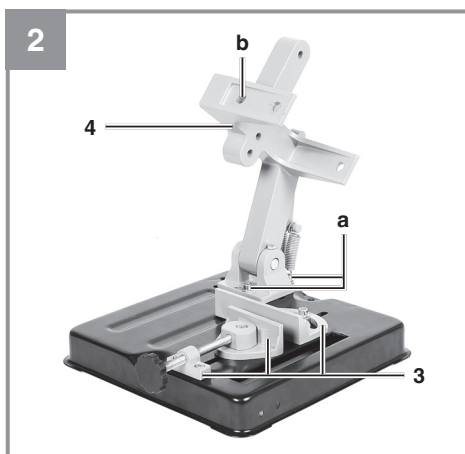
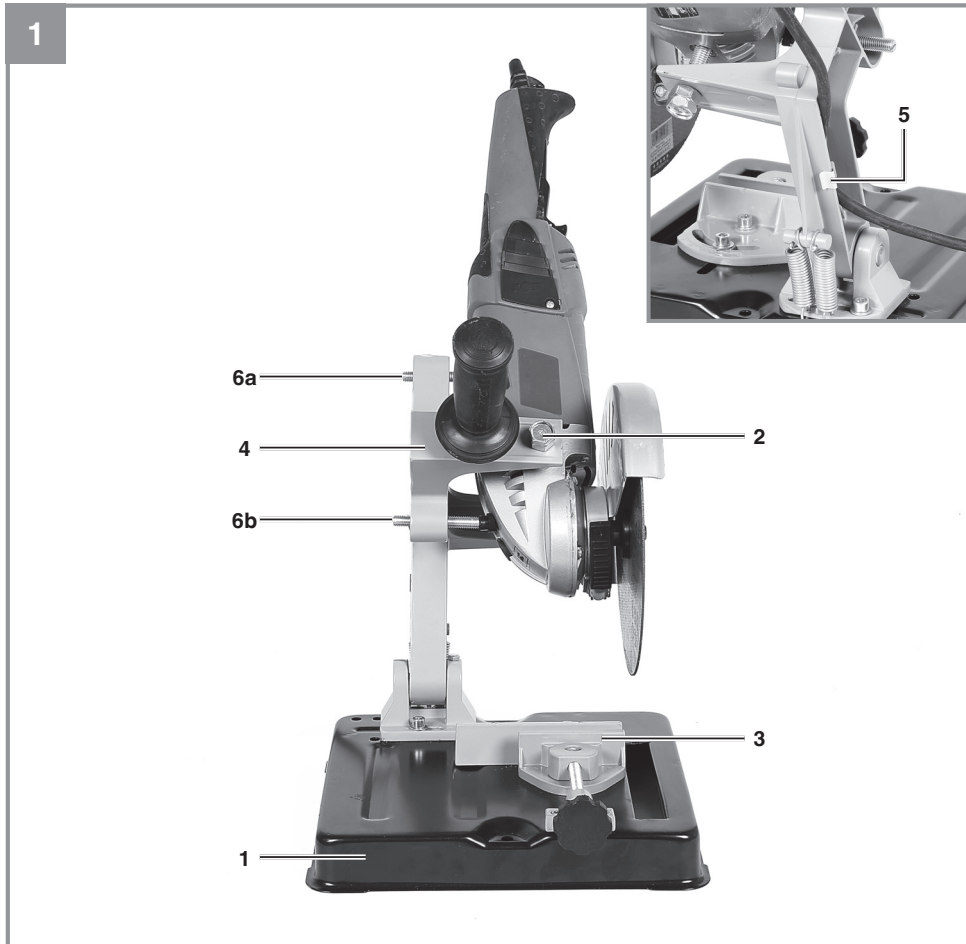
TS 230/1

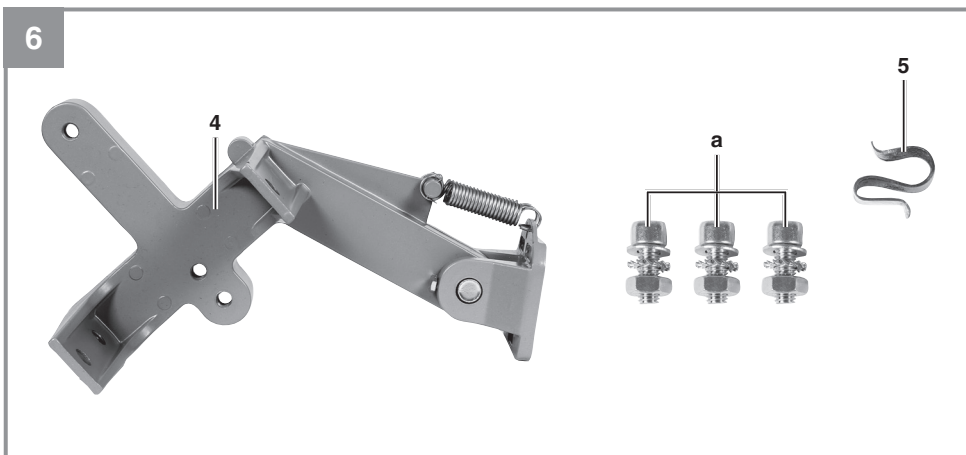
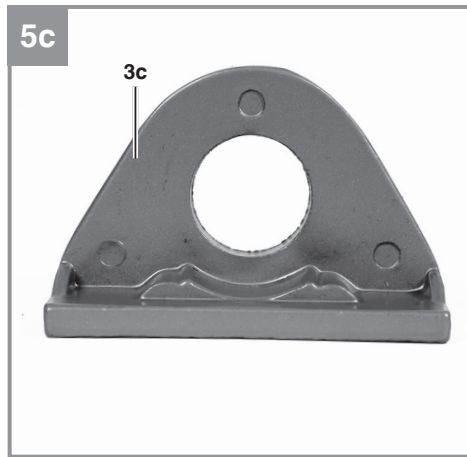
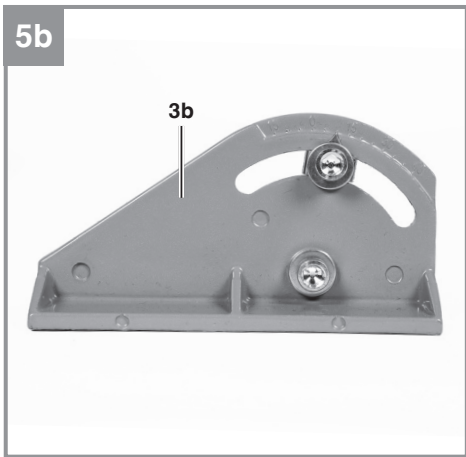
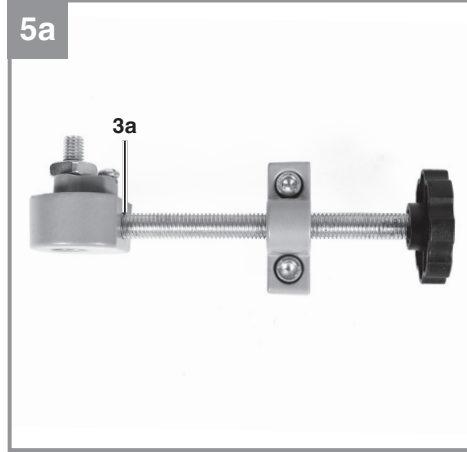
-
- D** Originalbetriebsanleitung
Trennständer für Winkelschleifer
- SLO** Originalna navodila za uporabo
Stojalo za rezanje za kotni brusilnik
- H** Eredeti használati utasítás
Vágóállvány sarokcsiszolóhoz
- HR/** Originalne upute za uporabu
BIH Stalak za odvajanje za kutnu brusilicu
- CZ** Originální návod k obsluze
Rozbrušovací stojan pro úhlovou brusku
- SK** Originálny návod na obsluhu
Rozbrusovací stojan pre uhlovú brúsku

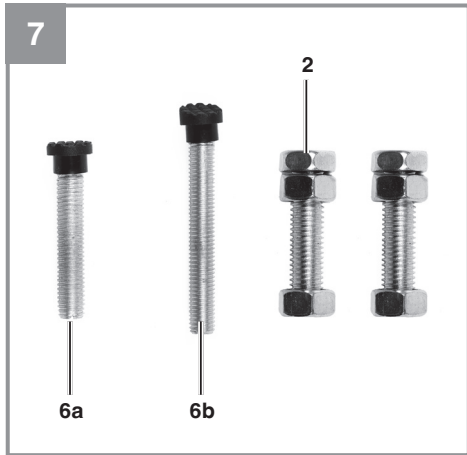


Art.-Nr.: 44.310.51

I.-Nr.: 11017









Gefahr! - Zur Verringerung des Verletzungsrisikos Bedienungsanleitung lesen.



Vorsicht! Tragen Sie einen Gehörschutz. Die Einwirkung von Lärm kann Hörverlust bewirken.



Vorsicht! Tragen Sie eine Staubschutzmaske. Beim Bearbeiten von Holz und anderer Materialien kann gesundheitsschädlicher Staub entstehen. Asbesthaltiges Material darf nicht bearbeitet werden!



Vorsicht! Tragen Sie eine Schutzbrille. Während der Arbeit entstehende Funken oder aus dem Gerät heraustretende Splitter, Späne und Stäube können Sichtverlust bewirken.



Tragen Sie Schutzhandschuhe.



Die Maschine darf durch nur eine Person bedient werden.



Halten Sie Ihre Hände von beweglichen Teilen der Maschine fern.

Gefahr!

Beim Benutzen von Geräten müssen einige Sicherheitsvorkehrungen eingehalten werden, um Verletzungen und Schäden zu verhindern. Lesen Sie diese Bedienungsanleitung / Sicherheitshinweise deshalb sorgfältig durch. Bewahren Sie diese gut auf, damit Ihnen die Informationen jederzeit zur Verfügung stehen. Falls Sie das Gerät an andere Personen übergeben sollten, händigen Sie diese Bedienungsanleitung / Sicherheitshinweise bitte mit aus. Wir übernehmen keine Haftung für Unfälle oder Schäden, die durch Nichtbeachten dieser Anleitung und den Sicherheitshinweisen entstehen.

1. Sicherheitshinweise

Die entsprechenden Sicherheitshinweise finden Sie im beiliegenden Heftchen!

Warnung!

Lesen Sie alle Sicherheitshinweise, Anweisungen, Bebilderungen und technischen Daten, mit denen dieses Elektrowerkzeug versehen ist. Versäumnisse bei der Einhaltung der nachfolgenden Anweisungen können elektrischen Schlag, Brand und/oder schwere Verletzungen verursachen.

Bewahren Sie alle Sicherheitshinweise und Anweisungen für die Zukunft auf.

1) Sicherheitshinweise für Trennschleifmaschinen

- a) **Halten Sie und in der Nähe befindliche Personen sich außerhalb der Ebene der rotierenden Schleifscheibe auf.** Die Schutzhaube soll die Bedienperson vor Bruchstücken und zufälligem Kontakt mit dem Schleifkörper schützen.
 - b) **Verwenden Sie ausschließlich gebundene verstärkte oder diamantbesetzte Trennscheiben für Ihr Elektrowerkzeug.** Nur weil Sie das Zubehör an Ihrem Elektrowerkzeug befestigen können, garantiert das keine sichere Verwendung.
 - c) **Die zulässige Drehzahl des Einsatzwerkzeugs muss mindestens so hoch sein wie die auf dem Elektrowerkzeug angegebene Höchstdrehzahl.** Zubehör, das sich schneller als zulässig dreht, kann zerbrechen und umherfliegen.
 - d) **Schleifkörper dürfen nur für die empfohlenen Einsatzmöglichkeiten verwendet werden. Zum Beispiel: Schleifen Sie nie mit der Seitenfläche einer Trennscheibe.**
- Trennscheiben sind zum Materialabtrag mit der Kante der Scheibe bestimmt. Seitliche Krafteinwirkung auf diese Schleifkörper kann sie zerbrechen.
- e) **Verwenden Sie immer unbeschädigte Spannflansche in der richtigen Größe und Form für die von Ihnen gewählte Schleifscheibe.** Geeignete Flansche stützen die Schleifscheibe und verringern so die Gefahr eines Schleifscheibenbruchs.
 - f) **Außendurchmesser und Dicke des Einsatzwerkzeugs müssen den Maßangaben Ihres Elektrowerkzeugs entsprechen.** Falsch bemessene Einsatzwerkzeuge können nicht ausreichend abgeschirmt oder kontrolliert werden.
 - g) **Schleifscheiben und Flansche müssen genau auf die Schleifspindel Ihres Elektrowerkzeugs entsprechen.** Einsatzwerkzeuge, die nicht genau auf die Schleifspindel des Elektrowerkzeugs passen, drehen sich ungleichmäßig, vibrieren sehr stark und können zum Verlust der Kontrolle führen.
 - h) **Verwenden Sie keine beschädigten Schleifscheiben. Kontrollieren Sie vor jeder Verwendung die Schleifscheiben auf Abspaltung und Risse. Wenn das Elektrowerkzeug oder die Schleifscheibe herunterfällt, überprüfen Sie, ob es/sie beschädigt ist, oder verwenden Sie eine unbeschädigte Schleifscheibe. Wenn Sie die Schleifscheibe kontrolliert und eingesetzt haben, halten Sie und in der Nähe befindliche Personen sich außerhalb der Ebene der rotierenden Schleifscheibe auf und lassen Sie das Gerät eine Minute lang mit Höchstdrehzahl laufen.** Beschädigte Schleifscheiben brechen meist in dieser Testzeit.
 - i) **Tragen Sie persönliche Schutzausrüstung. Verwenden Sie je nach Anwendung Vollgesichtsschutz, Augenschutz oder Schutzbrille. Soweit angemessen, tragen Sie Staubmaske, Gehörschutz, Schutzhandschuhe oder Spezialschürze, die kleine Schleif- und Materialpartikel von Ihnen fernhält.** Der Augenschutz muss vor herumfliegenden Fremdkörpern schützen, die bei verschiedenen Anwendungen entstehen. Staub- oder Atemschutzmaske müssen den bei der Anwendung entstehenden Staub filtern. Wenn Sie lange lautem Lärm ausgesetzt sind, können Sie einen Hörverlust erleiden.
 - j) **Achten Sie bei anderen Personen auf sicheren Abstand zu Ihrem Arbeitsbereich.**

Jeder, der den Arbeitsbereich betritt, muss persönliche Schutzausrüstung tragen. Bruchstücke des Werkstücks oder gebrochener Einsatzwerkzeuge können wegfliegen und Verletzungen auch außerhalb des direkten Arbeitsbereichs verursachen.

- k) **Halten Sie die Anschlussleitung von sich drehenden Einsatzwerkzeugen fern.** Wenn Sie die Kontrolle über das Gerät verlieren, kann die Anschlussleitung durchtrennt oder erfasst werden und Ihre Hand oder Ihr Arm in das sich drehende Einsatzwerkzeug geraten.
- l) **Reinigen Sie regelmäßig die Lüftungsschlitze Ihres Elektrowerkzeugs.** Das Motorgebläse zieht Staub in das Gehäuse, und eine starke Ansammlung von Metallstaub kann elektrische Gefahren verursachen.
- m) **Verwenden Sie das Elektrowerkzeug nicht in der Nähe brennbarer Materialien. Verwenden Sie das Elektrowerkzeug nicht, wenn es auf einer brennbaren Oberfläche wie beispielsweise Holz steht.** Funken könnten diese Materialien entzünden.
- n) **Verwenden Sie keine Einsatzwerkzeuge, die flüssige Kühlmittel erfordern.** Die Verwendung von Wasser oder anderen flüssigen Kühlmitteln kann zu einem elektrischen Schlag führen.

2) Rückschlag und entsprechende Sicherheitshinweise

Rückschlag ist die plötzliche Reaktion infolge einer hakenden oder blockierten drehenden Trennscheibe. Verhaken oder Blockieren führt zu einem abrupten Stopp des rotierenden Einsatzwerkzeugs. Dadurch wird ein unkontrolliertes Trennschleifaggregat nach oben in Richtung des Bedieners beschleunigt.

Wenn z.B. eine Trennscheibe im Werkstück hakt oder blockiert, kann sich die Kante der Trennscheibe, die in das Werkstück eintaucht, verfangen und dadurch die Trennscheibe ausbrechen oder einen Rückschlag verursachen. Hierbei können Trennscheiben auch brechen. Ein Rückschlag ist die Folge eines falschen oder fehlerhaften Gebrauchs des Elektrowerkzeugs. Er kann durch geeignete Vorsichtsmaßnahmen, wie nachfolgend beschrieben, verhindert werden.

- a) **Halten Sie das Elektrowerkzeug gut fest und bringen Sie Ihren Körper und Ihre Arme in eine Position, in der Sie die Rückschlagkräfte abfangen können.** Die Bedienperson kann durch geeignete Vorsichtsmaßnahmen die Rückschlag- und Reaktionskräfte beherrschen.

- b) **Meiden Sie den Bereich vor und hinter der rotierenden Trennscheibe.** Bei einem Rückschlag wird das Trennschleifaggregat nach oben in Richtung des Bedieners getrieben.
- c) **Verwenden Sie kein Ketten-, Holzschnitt- oder gezähntes Sägeblatt sowie keine segmentierte Diamantscheibe mit mehr als 10 mm breiten Lücken.** Solche Einsatzwerkzeuge verursachen häufig einen Rückschlag oder den Verlust der Kontrolle über das Elektrowerkzeug.
- d) **Vermeiden Sie ein Blockieren der Trennscheibe oder zu hohen Anpressdruck. Führen Sie keine übermäßig tiefen Schnitte aus.** Eine Überlastung der Trennscheibe erhöht deren Beanspruchung und die Anfälligkeit zum Verkanten oder Blockieren und damit die Möglichkeit eines Rückschlags oder Schleifkörperbruchs.
- e) **Falls die Trennscheibe verklemmt oder Sie die Arbeit unterbrechen, schalten Sie das Gerät aus und halten Sie das Trennschleifaggregat ruhig, bis die Scheibe zum Stillstand gekommen ist.** Versuchen Sie nie, die noch laufende Trennscheibe aus dem Schnitt zu ziehen, sonst kann ein Rückschlag erfolgen. Ermitteln und beheben Sie die Ursache für das Verklemmen.
- f) **Schalten Sie das Elektrowerkzeug nicht wieder ein, solange es sich im Werkstück befindet.** Lassen Sie die Trennscheibe erst ihre volle Drehzahl erreichen, bevor Sie den Schnitt vorsichtig fortsetzen. Anderenfalls kann die Scheibe verhaken, aus dem Werkstück springen oder einen Rückschlag verursachen.
- g) **Stützen Sie große Werkstücke ab, um das Risiko eines Rückschlags durch eine eingeklemmte Trennscheibe zu vermindern. Große Werkstücke können sich unter ihrem eigenen Gewicht durchbiegen.** Das Werkstück muss auf beiden Seiten der Scheibe abgestützt werden, und zwar sowohl in der Nähe des Trennschnitts als auch an der Kante.
 1. Zu Ihrer Sicherheit beachten Sie die Sicherheitshinweise für den Trennständer, das Elektrowerkzeug- und Trennscheibenherstellers bezüglich des Schnittes.
 2. Der Trennständer muss immer sicher, waagrecht und fest auf der Werkbank befestigt werden.

3. Der Arbeitsplatz soll sauber und gut beleuchtet sein.
4. Vermeiden Sie abnormale Körperhaltungen. Sorgen Sie für sicheren Stand und halten Sie jederzeit das Gleichgewicht.
5. Betreiben Sie die Maschine nie im Bereich mit leicht entflammaren Materialien, Gasen oder Flüssigkeiten.
6. Tragen Sie eine Sicherheitsschutzbrille, Gesichtsschutz, Atemschutz, Körperschürze, Sicherheitshandschuhe, lange, eng anliegende Ärmel und Handschuhe.
7. Halten Sie Kinder fern. Lassen Sie andere Personen und Kinder das Werkzeug nicht berühren. Halten Sie sie vom Arbeitsbereich fern.
8. Arbeiten Sie nie ohne Schleifscheibenschutz und normgemäßen Funkenschutz.
9. Lassen Sie Schutzvorrichtungen grundsätzlich an ihrem Platz und stellen Sie sicher, dass sie einwandfrei arbeiten.
10. Prüfen Sie immer die Trennscheibe auf eventuelle Risse oder Beschädigungen. Ersetzen Sie sofort eine gerissene oder beschädigte Trennscheibe.
11. Stellen Sie vor Inbetriebnahme sicher, dass die Trennscheibe das Werkzeug nicht berührt.
12. Überprüfen Sie regelmäßig, dass alle Schrauben, Muttern und Bolzen fest genug montiert sind.
13. Vergewissern Sie sich, dass sich das Netzkabel in sicherer Entfernung von der Trennscheibe und der Arbeitszone befindet.
14. Verwenden Sie den Trennständer nicht mit Elektrowerkzeugen mit hoher Leistung, die nicht für das Zusatzgerät selbst geeignet sind.
15. Benutzen Sie nur Trennscheiben für Metall.
16. Stellen Sie sicher, dass sich die Trennscheibe senkrecht zur Bodenplatte bewegt.
17. Sichern Sie das Werkstück sorgfältig. Es muss gerade und fest eingespannt werden, um eine mögliche Bewegung und Verkanten zu Ende des Schnittes zu vermeiden.
18. Versuchen Sie nicht Werkstücke zu schneiden, die offensichtlich für den Trennständer zu groß sind.
19. Stellen Sie sicher, dass die Trennscheibe komplett zum Stillstand gekommen ist, bevor Sie das Werkstück entfernen, ein neues einspannen oder den Winkel verstellen.
20. Greifen Sie niemals hinter oder neben die Trennscheibe.
21. Lassen Sie laufende Werkzeuge nicht unbeaufsichtigt. Wenn Sie sich von Ihrer Maschine entfernen, schalten Sie das Gerät aus.
22. Ziehen Sie immer den Netzstecker bei Nichtgebrauch, vor Wartung und beim Werkzeugwechsel.
23. Vermeiden Sie unbeabsichtigten Anlauf. Vergewissern Sie sich, dass der Schalter beim Einstecken in die Steckdose ausgeschaltet ist.
24. Verwenden Sie nie Kreissägeblätter oder keramische Scheiben
25. Vergewissern Sie sich vor dem Gebrauch, dass das Gerät vorschriftsmäßig und sicher in der Halterung befestigt ist.
26. Verwenden Sie nie die Hände oder sonstige Gegenstände, um die Scheibe anzuhalten.
27. Überlasten Sie Ihr Werkzeug nicht, lassen Sie die Scheibe ohne Druck arbeiten.
28. Überprüfen Sie, ob alle Teile montiert sind. Lesen Sie hierzu die Anweisungen, vor allem die Sicherheitshinweise. Verwenden Sie die Maschine nicht, wenn Sie nicht komplett montiert ist.
29. Verwenden Sie Zubehör und Elektrowerkzeug nicht für Zwecke oder arbeiten, wofür sie nicht bestimmt sind.
30. Überprüfen Sie, dass das Zubehör nicht beschädigt wird. Überprüfen Sie auch, ob die Funktion der beweglichen Teile, der Spann- und Schutzvorrichtungen in Ordnung sind.
31. Seien Sie aufmerksam. Achten Sie darauf, was Sie tun. Gehen Sie mit Vernunft an die Arbeit. Benutzen Sie das Werkzeug nicht, wenn Sie unkonzentriert sind.
32. Der Trennständer ist bestimmt zum Schneiden von Eisenmetallen. Versuchen Sie nicht Holz, Mauersteine oder andere nicht geeignete Materialien zu schneiden.
33. Nachdem eine neue Trennscheibe montiert worden ist, stellen Sie sich nicht in der Schneidrichtung der Scheibe. Lassen Sie die Maschine etwa eine Minute laufen, bevor Sie anfangen zu trennen. Wenn die Scheibe einen nicht sichtbaren Bruch oder Fehler aufweist, würde die Scheibe in weniger als einer Minute bersten.
34. Bewahren Sie Ihre Werkzeuge sicher auf. Unbenutzte Geräte sollten an einem trockenen, verschlossenen Ort und außer Reichweite von Kindern aufbewahrt werden.
35. Tragen Sie geeignete Arbeitskleidung. Tragen Sie keine weite Kleidung oder Schmuck, sie könnten von beweglichen Teilen erfasst werden. Rutschfestes Schuhwerk ist empfehlenswert. Tragen Sie bei langen Haaren ein Haarnetz.

36. Lassen Sie keine Werkzeugschlüssel stecken. Überprüfen Sie vor dem Einschalten, dass die Schlüssel und Einstellwerkzeuge entfernt sind.

2. Gerätebeschreibung und Lieferumfang

2.1 Gerätebeschreibung

1. Bodenplatte
2. Befestigungsschrauben für Winkelschleifer
3. Werkstückspannvorrichtung (3a, 3b, 3c)
4. Schwenkarm
5. Kabelhalter
6. Justierschrauben für Winkelschleifer

2.2 Lieferumfang

Bitte überprüfen Sie die Vollständigkeit des Artikels anhand des beschriebenen Lieferumfangs. Bei Fehlteilen wenden Sie sich bitte spätestens innerhalb von 5 Arbeitstagen nach Kauf des Artikels unter Vorlage eines gültigen Kaufbeleges an unser Service Center oder an die Verkaufsstelle, bei der Sie das Gerät erworben haben. Bitte beachten Sie hierzu die Gewährleistungstabelle in den Service-Informationen am Ende der Anleitung.

- Öffnen Sie die Verpackung und nehmen Sie das Gerät vorsichtig aus der Verpackung.
- Entfernen Sie das Verpackungsmaterial sowie Verpackungs- und Transportsicherungen (falls vorhanden).
- Überprüfen Sie, ob der Lieferumfang vollständig ist.
- Kontrollieren Sie das Gerät und die Zubehörteile auf Transportschäden.
- Bewahren Sie die Verpackung nach Möglichkeit bis zum Ablauf der Garantiezeit auf.

Gefahr!

Gerät und Verpackungsmaterial sind kein Kinderspielzeug! Kinder dürfen nicht mit Kunststoffbeuteln, Folien und Kleinteilen spielen! Es besteht Verschluckungs- und Erstickungsgefahr!

- Originalbetriebsanleitung

3. Bestimmungsgemäße Verwendung

Der Trennständer ist in Verbindung mit einem Winkelschleifer (Trennscheiben-Durchmesser 230 mm) zum Trennen von Metall bestimmt.

Die Maschine darf nur nach ihrer Bestimmung verwendet werden. Jede weitere darüber hinausgehende Verwendung ist nicht bestimmungsgemäß. Für daraus hervorgerufene Schäden oder Verletzungen aller Art haftet der Benutzer/Bediener und nicht der Hersteller.

Bitte beachten Sie, dass unsere Geräte bestimmungsgemäß nicht für den gewerblichen, handwerklichen oder industriellen Einsatz konstruiert wurden. Wir übernehmen keine Gewährleistung, wenn das Gerät in Gewerbe-, Handwerks- oder Industriebetrieben sowie bei gleichzusetzenden Tätigkeiten eingesetzt wird.

4. Technische Daten

Scheibendurchmesser:..... 230 mm
 Winkelschleifer max.:..... 6 kg
 Werkstück max.: 50 mm
 Gewicht:..... 2,94 kg

Beschränken Sie die Geräusentwicklung und Vibration auf ein Minimum!

- Verwenden Sie nur einwandfreie Geräte.
- Warten und reinigen Sie das Gerät regelmäßig.
- Passen Sie Ihre Arbeitsweise dem Gerät an.
- Überlasten Sie das Gerät nicht.
- Lassen Sie das Gerät gegebenenfalls überprüfen.
- Schalten Sie das Gerät aus, wenn es nicht benutzt wird.
- Tragen Sie Handschuhe.

Vorsicht!

Restrisiken

Auch wenn Sie dieses Elektrowerkzeug vorschriftsmäßig bedienen, bleiben immer Restrisiken bestehen. Folgende Gefahren können im Zusammenhang mit der Bauweise und Ausführung dieses Elektrowerkzeuges auftreten:

1. Lungenschäden, falls keine geeignete Staubschutzmaske getragen wird.

2. Gehörschäden, falls kein geeigneter Gehörschutz getragen wird.
3. Gesundheitsschäden, die aus Hand-Arm-Schwingungen resultieren, falls das Gerät über einen längeren Zeitraum verwendet wird oder nicht ordnungsgemäß geführt und gewartet wird.

Gefahr!

Dieses Elektrowerkzeug erzeugt während des Betriebs ein elektromagnetisches Feld. Dieses Feld kann unter bestimmten Umständen aktive oder passive medizinische Implantate beeinträchtigen. Um die Gefahr von ernsthaften oder tödlichen Verletzungen zu verringern, empfehlen wir Personen mit medizinischen Implantaten ihren Arzt und den Hersteller vom medizinischen Implantat zu konsultieren, bevor die Maschine bedient wird.

5. Vor Inbetriebnahme

Überzeugen Sie sich vor dem Anschließen, dass die Daten auf dem Typenschild mit den Netzdaten übereinstimmen.

Warnung!

Ziehen Sie immer den Netzstecker, bevor Sie Einstellungen am Gerät vornehmen.

5.1 Montage des Trennständers (Bild 2-7)

- Befestigen Sie den Schwenkarm (4) mit den drei Schrauben (a) auf der Grundplatte (1).
- Anschließend befestigen Sie die Werkstückspannvorrichtung (3) auf der Bodenplatte (1).
- Montieren Sie dann die zwei Justierschrauben für Winkelschleifer (6) und die beiden Befestigungsschrauben für Winkelschleifer (2) wie in Bild 3 gezeigt.
- Der Ständer muss immer sicher und fest auf die Werkbank befestigt werden. Platzieren Sie das Gerät an einem gut ausgeleuchteten Bereich auf einer stabilen, ebenen Oberfläche.

5.2 Montage des Winkelschleifers am Trennstander

Dieser Trennstander ist geeignet für Winkelschleifer mit einem Scheibendurchmesser von 230mm. Montieren Sie den Winkelschleifer wie folgt, drehen Sie zu erst die beiden Justierschrauben für den Winkelschleifer (6) zurück. Setzen Sie dann den Winkelschleifer ein und befestigen diesen mit

beiden Befestigungsschrauben für den Winkelschleifer (2).

Anschließend drehen Sie die Justierschrauben für den Winkelschleifer (6) zur Fixierung an den Körper Ihres Winkelschleifers um eine Verdrehung zu verhindern. Danach befestigen Sie das Kabel Ihres Winkelschleifers in der Kabelhalterung (5) und montieren den Zusatzhandgriff Ihres Winkelschleifers (c) am Schwenkarm (b)

6. Bedienung

Nachdem Sie den Winkelschleifer am Trennstander fixiert haben, können Sie den Winkelschleifer einschalten. Fassen Sie den Handgriff Ihres Winkelschleifers und führen die Trennscheibe langsam in Richtung Werkstück. Wenn Sie mit dem Werkstück in Berührung kommen, führen Sie den Schnitt mit gleichmäßiger Anpresskraft durch. Wenn der Schnitt durchgeführt wurde, bringen Sie den Winkelschleifer wieder langsam in Ausgangsposition und schalten den Winkelschleifer ab.

Achtung!

Lassen Sie den Winkelschleifer nicht ruckartig los, da dieser dann durch die Federkraft in die Ausgangsposition zurück schnellt und zu Verletzungen führen kann.

7. Reinigung, Wartung und Ersatzteilbestellung

Gefahr!

Ziehen Sie vor allen Reinigungsarbeiten den Netzstecker.

7.1 Reinigung

- Halten Sie das Gerät so staub- und schmutzfrei wie möglich. Reiben Sie das Gerät mit einem sauberen Tuch ab oder blasen Sie es mit Druckluft bei niedrigem Druck aus.
- Wir empfehlen, dass Sie das Gerät direkt nach jeder Benutzung reinigen.
- Reinigen Sie das Gerät regelmäßig mit einem feuchten Tuch und etwas Schmierseife. Verwenden Sie keine Reinigungs- oder Lösungsmittel; diese könnten die Kunststoffteile des Gerätes angreifen. Achten Sie darauf, dass kein Wasser in das Geräteinnere gelangen kann. Das Eindringen von Wasser in ein Elektrogerät erhöht das Risiko eines elektrischen Schlages.

7.2 Wartung

Im Geräteinneren befinden sich keine weiteren zu wartenden Teile.

7.3 Ersatzteilbestellung:

Bei der Ersatzteilbestellung sollten folgende Angaben gemacht werden;

- Typ des Gerätes
- Artikelnummer des Gerätes
- Ident-Nummer des Gerätes
- Ersatzteilnummer des erforderlichen Ersatzteils

Aktuelle Preise und Infos finden Sie unter www.Einhell-Service.com

8. Entsorgung und Wiederverwertung

Das Gerät befindet sich in einer Verpackung, um Transportschäden zu verhindern. Diese Verpackung ist Rohstoff und ist somit wieder verwendbar oder kann dem Rohstoffkreislauf zurückgeführt werden. Das Gerät und dessen Zubehör bestehen aus verschiedenen Materialien, wie z.B. Metall und Kunststoffe. Defekte Geräte gehören nicht in den Hausmüll. Zur fachgerechten Entsorgung sollte das Gerät an einer geeigneten Sammelstelle abgegeben werden. Wenn Ihnen keine Sammelstelle bekannt ist, sollten Sie bei der Gemeindeverwaltung nachfragen.

9. Lagerung

Lagern Sie das Gerät und dessen Zubehör an einem dunklen, trockenen und frostfreiem Ort. Die optimale Lagertemperatur liegt zwischen 5 und 30 °C. Bewahren Sie das Elektrowerkzeug in der Originalverpackung auf.

Garantieurkunde

Sehr geehrte Kundin, sehr geehrter Kunde,
unsere Produkte unterliegen einer strengen Qualitätskontrolle. Sollte dieses Gerät dennoch einmal nicht einwandfrei funktionieren, bedauern wir dies sehr und bitten Sie, sich an unseren Servicedienst unter der auf dieser Garantiekarte angegebenen Adresse zu wenden. Gerne stehen wir Ihnen auch telefonisch über die angegebene Servicrufnummer zur Verfügung. Für die Geltendmachung von Garantieansprüchen gilt folgendes:

1. Diese Garantiebedingungen richten sich ausschließlich an Verbraucher, d. h. natürliche Personen, die dieses Produkt weder im Rahmen ihrer gewerblichen noch anderen selbständigen Tätigkeit nutzen wollen. Diese Garantiebedingungen regeln zusätzliche Garantieleistungen, die der u. g. Hersteller zusätzlich zur gesetzlichen Gewährleistung Käufern seiner Neugeräte verspricht. Ihre gesetzlichen Gewährleistungsansprüche werden von dieser Garantie nicht berührt. Unsere Garantieleistung ist für Sie kostenlos.
2. Die Garantieleistung erstreckt sich ausschließlich auf Mängel an einem von Ihnen erworbenen neuen Gerät des u. g. Herstellers, die auf einem Material- oder Herstellungsfehler beruhen und ist nach unserer Wahl auf die Behebung solcher Mängel am Gerät oder den Austausch des Gerätes beschränkt. Bitte beachten Sie, dass unsere Geräte bestimmungsgemäß nicht für den gewerblichen, handwerklichen oder beruflichen Einsatz konstruiert wurden. Ein Garantievertrag kommt daher nicht zustande, wenn das Gerät innerhalb der Garantiezeit in Gewerbe-, Handwerks- oder Industriebetrieben verwendet wurde oder einer gleichzusetzenden Beanspruchung ausgesetzt war.
3. Von unserer Garantie ausgenommen sind:
 - Schäden am Gerät, die durch Nichtbeachtung der Montageanleitung oder aufgrund nicht fachgerechter Installation, Nichtbeachtung der Gebrauchsanleitung (wie durch z.B. Anschluss an eine falsche Netzspannung oder Stromart) oder Nichtbeachtung der Wartungs- und Sicherheitsbestimmungen oder durch Aussetzen des Geräts an anomale Umweltbedingungen oder durch mangelnde Pflege und Wartung entstanden sind.
 - Schäden am Gerät, die durch missbräuchliche oder unsachgemäße Anwendungen (wie z.B. Überlastung des Gerätes oder Verwendung von nicht zugelassenen Einsatzwerkzeugen oder Zubehör), Eindringen von Fremdkörpern in das Gerät (wie z.B. Sand, Steine oder Staub, Transportschäden), Gewaltanwendung oder Fremdeinwirkungen (wie z. B. Schäden durch Herunterfallen) entstanden sind.
 - Schäden am Gerät oder an Teilen des Geräts, die auf einen gebrauchsgemäßen, üblichen oder sonstigen natürlichen Verschleiß zurückzuführen sind.
4. Die Garantiezeit beträgt 24 Monate und beginnt mit dem Kaufdatum des Gerätes. Garantieansprüche sind vor Ablauf der Garantiezeit innerhalb von zwei Wochen, nachdem Sie den Defekt erkannt haben, geltend zu machen. Die Geltendmachung von Garantieansprüchen nach Ablauf der Garantiezeit ist ausgeschlossen. Die Reparatur oder der Austausch des Gerätes führt weder zu einer Verlängerung der Garantiezeit noch wird eine neue Garantiezeit durch diese Leistung für das Gerät oder für etwaige eingebaute Ersatzteile in Gang gesetzt. Dies gilt auch bei Einsatz eines Vor-Ort-Services.
5. Für die Geltendmachung Ihres Garantieanspruches melden Sie bitte das defekte Gerät an unter: www.Einhell-Service.com. Halten Sie bitte den Kaufbeleg oder andere Nachweise Ihres Kaufs des Neugeräts bereit. Geräte, die ohne entsprechende Nachweise oder ohne Typenschild eingeschendet werden, sind von der Garantieleistung aufgrund mangelnder Zuordnungsmöglichkeit ausgeschlossen. Ist der Defekt des Gerätes von unserer Garantieleistung erfasst, erhalten Sie umgehend ein repariertes oder neues Gerät zurück.

Selbstverständlich beheben wir gegen Erstattung der Kosten auch gerne Defekte am Gerät, die vom Garantiumfang nicht oder nicht mehr erfasst sind. Dazu senden Sie das Gerät bitte an unsere Serviceadresse.

Für Verschleiß-, Verbrauchs- und Fehlteile verweisen wir auf die Einschränkungen dieser Garantie gemäß den Service-Informationen dieser Bedienungsanleitung.

Einhell Service · Eschenstraße 6 · 94405 Landau/Isar (Deutschland)



**Sehr geehrte Kundin,
sehr geehrter Kunde,
LIEBE MÖGLICHMACHER,**

wir haben das Ziel, alles dafür zu tun, damit Sie mit Einhell all Ihre Projekte möglich machen können. Aus diesem Grund ist Service bei uns gelebter Anspruch: mit über 20 Jahren Erfahrung und mehr als 120 kompetenten und persönlichen Ansprechpartnern hat es sich der Einhell Service auf die Fahnen geschrieben, Sie bei allen Fragen zu Ihrem Produkt zu unterstützen. Dazu gehört ein beratendes Technikerteam, bis zu 10 Jahre Ersatzteilverfügbarkeit, 24 Stunden Versandservice, eine leistungsfähige Reparatur-Organisation und ein flächendeckendes Service-Partnernetz.

Über unser Onlineportal www.Einhell-Service.com sind viele unserer verfügbaren Services jetzt noch schneller und einfacher für Sie erreichbar – rund um die Uhr, sieben Tage die Woche.



Einhell Service
Eschenstraße 6
94405 Landau an der Isar

Telefon: 09951 - 959 2000
Telefax: 09951 - 959 1700
E-Mail: Service-DE@Einhell.com

Einhell-Service.com
>>>
Wir freuen uns auf Ihren Besuch unter



Nevarnost! - Da bi zmanjšali tveganje poškodb, preberite navodila za uporabo!



Pozor! Uporabljajte zaščito za ušesa. Učinkovanje hrupa lahko povzroči izgubo sluha.



Pozor! Uporabljajte protiprašno zaščitno masko. Pri obdelavi lesa in drugih materialov lahko pride do nastajanja zdravju škodljivega prahu. Materiala, ki vsebuje azbest, ne smete obdelovati!



Pozor! Uporabljajte zaščitna očala. Med delom nastajajoče iskre ali iz naprave izletajoči delčki, ostružki in prah lahko povzročijo izgubo vida.



Nosite zaščitne rokavice.



Stroj lahko upravlja samo en oseba.



Držite roke proč od gibljivih delov stroja.

Nevarnost!

Pri uporabi naprav je potrebno upoštevati nekaj varnostnih ukrepov, da bi preprečili poškodbe in materialno škodo. Zato skrbno preberite ta navodila za uporabo/varnostne napotke. Le-te dobro shranite tako, da boste imeli zmeraj pri roki potrebne informacije. Če bi napravo izročili drugim osebam, Vas prosimo, da jim izročite tudi ta navodila za uporabo/varnostne napotke. Ne prevzemamo nobene odgovornosti za nezgode ali škodo, ki bi nastale zaradi neupoštevanja teh navodil za uporabo in varnostnih napotkov.

1. Varnostni napotki**Opozorilo!**

Preberite vse varnostne napotke, navodila, naslove slike in tehnične podatke, s katerimi je to električno orodje opremljeno. Neupoštevanje naslednjih navodil ima lahko za posledico električni udar, požar in/ali hude poškodbe.

Shranite vse varnostne napotke in navodila za kasnejšo uporabo.

1) Varnostni napotki za postopek rezanja

- a) **Pazite, da se sami ali druge navzoče osebe nahajajo zunaj ravnih vrtečega se brusilnega koluta.** Zaščitni pokrov štiti upravljavca pred odlomljenimi kosčki in naključnim stikom z brusilnim telesom.
- b) **Za svoje električno orodje uporabljajte samo vezane, ojačane ali diamantne rezalne kolute.** Zgolj dejstvo, da lahko na svoje električno orodje namestite opremo, še ne zagotavlja varne uporabe.
- c) **Dovoljeno število vrtljajev vstavljenega mora biti vsaj tako visoko, kot je največje število vrtljajev, navedeno na električnem orodju.** Oprema, ki se obrača hitreje kot je dopustno, se lahko zlomi in poleti v zrak.
- d) **Brusilna telesa lahko uporabljate samo za priporočene možnosti uporabe. Na primer: Nikoli ne brusite s stransko površino rezalnega koluta.** Rezalni koluti so namenjeni odstranjevanju materiala z robom koluta. Delovanje sile na brusilno telo s strani ga lahko zlomi.
- e) **Za izbrani brusilni kolut vedno uporabite nepoškodovane napenjalne prirobnice pravilne velikosti in oblike.** Ustrezne prirobnice podpirajo brusilne kolute in tako

zmanjšajo nevarnost zloma brusilnega koluta.

- f) **Zunanji premer in debelina uporabljenega orodja morata ustrezati navedbam vašega električnega orodja.** Napačno izmerjenega orodja ni mogoče dovolj zaščititi ali nadzorovati.
- g) **Brusilni koluti in prirobnice morajo natančno ustrezati brusilnemu vretenu vašega električnega orodja.** Vstavljena orodja, ki ne ustrezajo natančno brusilnemu vretenu električnega orodja, se neenakomerno vrtijo, močno vibrirajo in lahko povzročijo izgubo nadzora.
- h) **Ne uporabljajte poškodovanih brusilnih kolotov. Pred vsako uporabo preverite, ali so brusilni koluti okrušeni ali razpokani. Če električno orodje ali brusilni kolut pade na tla, preverite, ali je poškodovano/poškodovan in uporabite nepoškodovan brusilni kolut. Ko ste preverili in uporabili brusilni kolut, pazite, da se sami ali druge navzoče osebe nahajajo zunaj ravnih vrtečega se brusilnega koluta in pustite stroj eno minuto delovati pri najvišjih obratih.** Poškodovani brusilni koluti največkrat počijo v tem preizkusnem času.
- i) **Nosite osebno zaščitno opremo. Glede na uporabo, uporabite zaščito celega obraza, zaščito za oči ali zaščitna očala. Če je primerno, nosite masko za prah, glušnike, zaščitne rokavice ali posebni predpasnik, ki odbija odbrušene delce in dele materiala.** Zaščita za oči mora štiti pred letečimi tujki, ki nastanejo pri raznih uporabah. Maska za prah ali dihanje mora filtrirati prah, ki nastaja pri delu. Če ste dalj časa izpostavljeni glasnemu hrupu, lahko utrpíte izgubo sluha.
- j) **Pazite, da so druge osebe na zadostni razdalji do vaše delovne mize. Vsak, ki vstopi v delovno območje, mora nositi osebno zaščitno opremo.** Odlomljeni kosi obdelovanca ali zlomljeni deli orodja lahko odletijo in povzročijo poškodbe tudi zunaj neposrednega delovnega območja.
- k) **Priključni kabel držite stran od vrtljivih orodij.** Če izgubite nadzor nad napravo, se lahko priključni kabel prereže ali ujame v vaši roki in vaša roka se lahko ujame v vrtljivo orodje.
- l) **Redno čistite prezračevalne reže na svojem električnem orodju.** Ventilator motorja v ohišje vleče prah, čezmerno kopičenje kovinskega prahu pa lahko povzroči električne nevarnosti.

- m) **Električnega orodja ne uporabljajte v bližini gorljivih materialov. Električnega orodja ne uporabljajte, če je na vnetljivi površini, kot je les.** Iskre bi lahko vžgale te materiale.
- n) **Ne uporabljajte dodatnega orodja, ki zahteva tekoča hladilna sredstva.** Uporaba vode ali drugih tekočih hladilnih sredstev lahko povzroči električni udar.

2) Povratni udarec in ustrezna varnostna navodila

Povratni udarec je nenadna reakcija kot posledica zagozditve ali blokiranja vrtljivega rezalnega koluta. Zagozditev ali blokiranje vodi do nenadne zaustavitve vrtljivega orodja. Posledično se nenadzorovana rezalna enota pospeši navzgor v smeri upravljavca.

Če se, na primer, rezalni kolut zagozdi ali zablokira v obdelovancu, se lahko rob rezalnega koluta, ki se pogrezne v obdelovanec, ujame in zlomi rezalni kolut ali povzroči povratni udarec. Rezalni koluti se lahko tudi tukaj zlomijo. Povratni udarec povzroči napačna ali pomanjkljiva uporaba električnega orodja. To je mogoče preprečiti z ustreznimi previdnostnimi ukrepi, kot je opisano spodaj.

- a) **Električno orodje dobro držite in telo in roke namestite v položaj, kjer lahko kljubujete silam povratnega udarca.** Upravljavec lahko z ustreznimi previdnostnimi ukrepi obvlada sile povratnega udarca in reakcijske sile.
- b) **Izogibajte se območju pred in za vrtečim se rezalnim kolutom.** V primeru povratnega udarca se rezalna enota premakne navzgor proti upravljavcu.
- c) **Ne uporabljajte verižnega, lesenega ali nazobčanega žaginega lista ali segmentiranega diamantnega koluta z režami, večjimi od 10 mm.** Taka vstavljena orodja pogosto povzročijo povratni udarec ali izgubo nadzora nad električnim orodjem.
- d) **Pazite, da ne blokirate rezalnega koluta in ne pritiskate preveč. Ne delajte pretirano globokih rezov.** Preobremenitev rezalnega koluta poveča njegovo obremenjenost in dovzetnost za zagozditev ali blokiranje in s tem možnost povratnega udarca ali loma brusilnega koluta.
- e) **Če se rezalni kolut zatakne ali prekinete svoje delo, izklopite stroj in držite rezalno enoto pri miru, dokler kolut ne ustavi.** Nikoli ne poskušajte izvleči rezalnega koluta iz reza, medtem ko ta še deluje, sicer lahko

pride do povratnega udarca. Ugotovite in odpravite vzrok zagozditve.

- f) **Električnega orodja ne vklaplajte znova, dokler je v obdelovancu.** Preden previdno nadaljujete z rezanjem, pustite da rezalni kolut najprej doseže svojo polno hitrost. V nasprotnem primeru se lahko kolut zatakne, skoči iz obdelovanca ali povzroči povratni udarec.
- g) **Podprite velike obdelovance, da zmanjšate nevarnost povratnega udarca z zagozdenega rezalnega koluta. Veliki obdelovanci se lahko upognejo pod lastno težo.** Obdelovanec mora biti podprt na obeh straneh koluta, tako blizu rezalnega reza kot na robu.
1. Za svojo varnost upoštevajte varnostna navodila za stojalo za rezanje, proizvajalca električnega orodja in rezalnih kolotov glede reza.
 2. Stojalo za rezanje mora biti vedno varno, vodoravno in trdno pritrjeno na delovno mizo.
 3. Delovno mesto mora biti čisto in dobro osvetljeno.
 4. Izogibajte se neobičajnim telesnim držam. Poskrbite, da boste imeli varno podlago in ves čas ohranjajte ravnotežje.
 5. Naprave nikoli ne uporabljajte v okolju z lahko vnetljivimi materiali, plini ali tekočinami.
 6. Nosite zaščitna očala, zaščito za obraz, zaščito dihal, predpasnik, zaščitne rokavice, dolge, tesno prilegajoče se rokave in rokavice.
 7. Otroci ne smejo pristopati k napravi. Ne dovolite, da se orodja dotikajo drugi ljudje ali otroci. Držite jih stran od delovnega območja.
 8. Nikoli ne delajte brez ščitnika za brusilni kolut in standardne zaščite pred iskrenjem.
 9. Zaščitne naprave vedno pustite na mestu in se prepričajte, da delujejo pravilno.
 10. Vedno preverite, ali so na rezalnem kolutu razpoke ali poškodbe. Takoj zamenjajte razpokan ali poškodovan rezalni kolut.
 11. Pred zagonom se prepričajte, da se rezalni kolut ne dotika orodja.
 12. Redno preverjajte, ali so vsi vijaki, matice in sorniki dovolj priviti.
 13. Pazite, da je napajalni kabel na varni razdalji od rezalnega koluta in delovnega območja.
 14. Stojala za rezanje ne uporabljajte z močnimi električnimi orodji, ki niso zasnovana za samo dodatno napravo.
 15. Uporabljajte samo rezalne kolute za kovine.
 16. Prepričajte se, da se rezalni kolut premika

- pravokotno na osnovno ploščo.
17. Previdno pritrdite obdelovanec. Vpet mora biti ravno in trdno, da preprečite morebitno premikanje in zatikanje na koncu reza.
 18. Ne poskušajte rezati obdelovancev, ki so očitno preveliki za stojalo za rezanje.
 19. Preden odstranite obdelovanec, pritrdite novega ali nastavite kot, se prepričajte, da se je rezalni kolut popolnoma zaustavil.
 20. Nikoli ne segajte za rezalni kolut ali poleg njega.
 21. Delujočega orodja ne puščajte brez nadzora. Ko se odmaknete od naprave, napravo izklopite.
 22. Pred uporabo, vzdrževanjem in menjavo orodja vedno izvlecite vtič.
 23. Izogibajte se nenamernemu zagonu. Prepričajte se, da je stikalo izključeno, ko ga priključite v vtičnico.
 24. Nikoli ne uporabljajte listov krožne žage ali keramičnih plošč
 25. Pred uporabo se prepričajte, da je naprava pravilno in varno pritrjena na držalo.
 26. Nikoli ne ustavljajte koluta z rokami ali drugimi predmeti.
 27. Ne preobremenjujte orodja, pustite, da kolut deluje brez pritiska.
 28. Preverite, ali so vsi deli nameščeni. Preberite navodila, zlasti varnostne informacije. Naprave ne uporabljajte, če ni v celoti sestavljena.
 29. Pripomočkov in električnega orodja ne uporabljajte za namene ali dela, za katera niso namenjeni.
 30. Preverite, da dodatna oprema ni poškodovana. Preverite tudi, ali premični deli ter vpenjalne in zaščitne naprave delujejo pravilno.
 31. Bodite pozorni. Pazite, kaj počnete. Ravnajte razumno. Električnega orodja ne uporabljajte, če niste osredotočeni.
 32. Stojalo za rezanje je namenjeno rezanju železnih kovin. Ne poskušajte rezati lesa, opeke ali drugih neprimernih materialov.
 33. Potem ko ste namestili nov rezalni kolut, ne stojte v smeri rezanja koluta. Preden začnete rezati, pustite, da naprava deluje približno minuto. Če ima kolut neviden zlom ali napako, bo kolut počil v manj kot minuti.
 34. Varno shranite svoje orodje. Neuporabljene naprave hranite na suhem, zaklenjenem mestu in izven dosega otrok.
 35. Nosite ustrezna delovna oblačila. Ne nosite širokih oblačil ali nakita, saj se lahko ujamejo v gibljive dele. Priporočljiva je nedrseča

- obutev. Če imate dolge lase, pri delu uporabljajte mrežico za lase.
36. Ključev za orodje ne puščajte zataknenih. Pred vklopom preverite, ali so ključi in orodja za nastavitvev odstranjeni.

2. Opis naprave in vsebina paketa

2.1 Opis naprave

1. Osnovna plošča
2. Pritrdilni vijaki za kotni brusilnik
3. Naprava za vpenjanje obdelovanca (3a, 3b, 3c)
4. Vrtljiva roka
5. Držalo za kabel
6. Nastavitveni vijaki za kotni brusilnik

2.2 Obseg dobave

S pomočjo opisanega obsega dobave preverite, ali je artikel popoln. Če deli manjkajo, se najkasneje v 5 delovnih dneh po nakupu izdelka obrnite na naš servisni center ali na prodajno mesto, kjer ste napravo kupili, in predložite račun. Upoštevajte preglednico garancijskih storitev ob koncu tega navodila.

- Odprite embalažo in previdno vzemite napravo iz embalaže.
- Odstranite embalažni material in embalažne in transportne varovalne priprave (če obstajajo).
- Preverite, če je obseg dobave popoln.
- Preverite morebitne poškodbe naprave in delov pribora, do katerih bi lahko prišlo med transportom.
- Po možnosti shranite embalažo do poteka garancijskega roka.

Nevarnost!

Naprava in embalažni material nista igrača za otroke! Otroci se ne smejo igrati s plastičnimi vrečkami, folijo in malimi deli opreme! Obstaja nevarnost zadušitve in zaužitja takšnih delov materiala!

- Originalna navodila za uporabo

3. Predpisana namenska uporaba

Stojalo za rezanje je skupaj s kotnim brusilnikom (premer rezalnih kolutov 230 mm) namenjen rezanju kovin.

Ta stroj se lahko uporablja le v skladu z njegovo namembnostjo. Vsaka druga uporaba šteje kot nenamenska nedovoljena uporaba. Za kakršnekoli poškodbe ali škodo, ki bi nastale zaradi nedovoljene uporabe, nosi odgovornost uporabnik/upravljalca in ne proizvajalec.

Prosimo, da upoštevate, da naše naprave niso bile konstruirane za namene uporabe v obrtništvu ali industriji. Ne prevzemamo nobene odgovornosti, če je bila naprava uporabljena v obrtništvu ali industriji ter v podobnih dejavnostih.

4. Tehnični podatki

Premer rezalnega koluta: 230 mm
 Kotni brusilnik najv.: 6 kg
 Obdelovanec najv.: 50 mm
 Teža: 2,94 kg

Omejite hrupnost in vibracije na minimum!

- Uporabljajte samo brezhibne naprave.
- Redno vzdržujte in čistite napravo.
- Vaš način dela prilagodite napravi.
- Ne preobremenjujte naprave.
- Po potrebi dajte napravo v preverjanje.
- Izključite napravo, ko je ne uporabljate.
- Uporabljajte rokavice.

Pozor!

Tudi, če delate s tem električnim orodjem po predpisih, zmeraj obstaja nekaj ostalih tveganj. Nastopijo lahko sledeče nevarnosti v zvezi s konstrukcijo in izvedbo tega električnega orodja:

1. Poškodbe pljuč, če ne uporabljate primerne protiprašne zaščitne maske.
2. Poškodbe sluha, če ne uporabljate primerne zaščite za ušesa.
3. Zdravstvene težave, ki so posledica tresljajev rok, če dlje časa uporabljate napravo ali, če je ne uporabljate in vzdržujete pravilno.

5. Pred uporabo

Pred priklopom se prepričajte, če se podatki na tipski podatkovni tablici skladajo s podatki o električnem omrežju.

Opozorilo!

Zmeraj izvlecite električni priključni vtičnik preden začnete izvajati nastavitve na skobljiču.

5.1 Montaža stojala za rezanje (slike 2-7)

- Vrtljivo roko (4) pritrdite s tremi vijaki (a) na osnovno ploščo (1).
- Nato pritrdite napravo za vpenjanje obdelovanca (3) na osnovno ploščo (1).
- Sedaj namestite oba nastavitvena vijaka za kotni brusilnik (6) in dva pritrdilna vijaka za kotni brusilnik (2), kot je prikazano na sliki 3.
- Stojalo mora biti vedno varno in trdno pritrjeno na delovno mizo. Napravo postavite na dobro osvetljeno mesto na stabilno, ravno površino.

5.2 Montaža kotnega brusilnika na stojalo za rezanje

Stojalo za rezanje je primerno za kotne brusilnike s premerom koluta 230 mm. Kotni brusilnik namestite na naslednji način, najprej zavrtite nazaj dva nastavitvena vijaka za kotni brusilnik (6). Nato vstavite kotni brusilnik in ga pritrdite z obema pritrdilnima vijakoma za kotni brusilnik (2). Sedaj zavrtite nastavitvene vijake za kotni brusilnik (6) za pritrditev na telo vašega kotnega brusilnika, da preprečite obračanje. Nato pritrdite kabel vašega kotnega brusilnika na držalo za kabel (5) in namestite dodatni ročaj vašega kotnega brusilnika (c) na vrtljivo roko (b)

6. Upravljanje

Ko pritrdite kotni brusilnik na stojalo za rezanje, lahko vklopite kotni brusilnik. Primito ročaj vašega kotnega brusilnika in počasi usmerite rezalni kolut proti obdelovancu. Ko pridete v stik z obdelovancem, naredite rez z enakomernim pritiskom. Ko je rez narejen, kotni brusilnik počasi vrnite v začetni položaj in izklopite kotni brusilnik.

Pozor!

Kotnega brusilnika ne puščajte nenadoma, saj ga bo sila vzmeti hitro vrnila v začetni položaj, kar lahko povzroči poškodbe.

7. Čiščenje, vzdrževanje in naročanje nadomestnih delov

Nevarnost!

Pred izvajanjem vsakega čistilnega dela izvlecite električni priključni kabel.

7.1 Čiščenje

- Zaščitno opremo, zračne reže in ohišje motorja vzdržujte kar se le da v stanju brez prisotnosti prahu in umazanije. Napravo obrišite s suho krpo ali s komprimiranim zrakom pod nizkim pritiskom.
- Priporočamo, da napravo očistite neposredno po vsakem končanem delu.
- Redno čistite napravo z vlažno krpo in nekaj milnice. Ne uporabljajte nobenih čistilnih ali razredčilnih sredstev; le-ta lahko poškodujejo plastične dele naprave. Pazite na to, da ne pride voda v notranjost naprave. Vstop vode v električno napravo povečuje tveganje električnega udara.

7.2 Vzdrževanje

V notranjosti naprave ni nobenih delov, ki bi jih bilo potrebno vzdrževati.

7.3 Naročanje nadomestnih delov:

Pri naročanju nadomestnih delov je potrebno navesti naslednje navedbe:

- Tip naprave
- Art. številko naprave
- Ident- številko naprave
- Številka potrebnega nadomestnega dela

Aktualne cene in informacije najdete na spletni strani www.Einhell-Service.com

8. Odstranjevanje in ponovna uporaba

Naprava se nahaja v embalaži, da ne bi prišlo do poškodb med transportom. Ta embalaža je surovina in s tem ponovno uporabna ali pa jo je možno reciklirati. Naprava in njen pribor sta izdelana iz različnih materialov kot npr. kovine in plastika. Okvarjene naprave ne sodijo med gospodinjske odpadke. Napravo odložite na ustreznem zbirališču, da bo pravilno odstranjena. Če ne poznate primernih zbirališč, se pozanimajte pri svoji občinski upravi.

9. Skladiščenje

Napravo in pribor za napravo skladiščite na temnem, suhem in pred mrazom zaščitenem in za otroke nedostopnem mestu. Optimalna skladiščna temperatura je med 5 in 30 °C. Električno orodje shranjujte v originalni embalaži.

Garancijska listina

Spoštovani uporabnik,
za naše izdelke izvajamo strogo končno kontrolo kakovosti. Če ta naprava kljub temu ne deluje brezhibno, to zelo obžalujemo in vas prosimo, da se obrnete na našo servisno službo na naslovu, ki je naveden na tej garancijski kartici. Z veseljem vam bomo svetovali tudi po telefonu na navedeni številki servisne službe. Za uveljavljanje garancijskih zahtevkov velja naslednje:

1. Ti garancijski pogoji so namenjeni izključno porabniku, tj. fizičnim osebam, ki tega izdelka ne bodo uporabljale za svojo obrt ali druge samostojne dejavnosti. Ti garancijski pogoji urejajo dodatne garancijske storitve, ki jih spodaj navedeni proizvajalec zagotavlja svojim kupcem novih naprav dodatno k zakonskemu jamstvu. Ta garancija ne vpliva na vaše zakonske garancijske zahtevke. Naše garancijske storitve so za vas brezplačne.
2. Garancijske storitve se nanašajo izključno na pomanjkljivosti na novih napravah zgoraj navedenega proizvajalca, ki ste jih kupili, in so posledica materialnih ali tovarniških napak, in ki jih po lastni presoji odpravimo na tej napravi ali napravo nadomestimo z drugo.
Prosimo, upoštevajte, da naše naprave niso bile zasnovane za uporabo v poklicu, obrti ali za poklicno uporabo. Garancijska pogodba tako ne nastane, če napravo v garancijskem obdobju uporabljate za v obrtnih, rokodelskih ali industrijskih obratih ali če je bila izpostavljena obremenitvam, ki so temu enakovredna.
3. Iz garancije so izvzeti:
 - Škoda na napravi, ki je nastala zaradi neupoštevanja navodil za montažo ali zaradi nestrokovne inštalacije, neupoštevanja navodil za uporabo (kot npr. s priključitvijo na napačno omrežno napetost ali vrsto toka), neupoštevanja navodil za vzdrževanje in varnostnih določil ali zaradi izpostavitve naprave nenormalnim okoljskim pogojem ali zaradi neustrezne nege in vzdrževanja.
 - Škoda na napravi, ki je nastala zaradi nenamenske ali nestrokovne uporabe (npr. zaradi preobremenitve naprave ali uporabe v orodjih ali opremi, za katera ni odobrena), vdor tujkov v napravo (npr. peska, kamnov ali prahu, poškodb pri transportu), uporabe sile ali zunanje sile (npr. poškodbe pri padcih).
 - Škode na napravi ali delih naprave, ki je nastala kot posledica uporabe oz. običajne ali drugačne obrabe.
4. Garancijsko obdobje traja 24 mesecev in se začne z datumom nakupa naprave. Garancijske zahtevke je treba uveljaviti pred potekom garancijskega obdobja v roku dveh tednov, ko opazite okvaro. Uveljavljanje garancijskih zahtevkov po poteku garancijskega obdobja je izključeno. Popravilo ali menjava naprave ne podaljša garancijskega obdobja, niti ne predstavlja začetka novega garancijskega obdobja za storitev, izvedeno na napravi ali za morebitne vgrajene nadomestne dele. To velja tudi pri servisih na kraju samem.
5. Za uveljavljanje vašega garancijskega zahtevka okvarjeno napravo prijavite na: www.Einhell-Service.com. Pripravite račun ali drugo dokazilo o vašem nakupu nove naprave. Naprave, poslane brez ustreznega dokazila ali tipske tablice, so izključene iz garancijskih storitev, saj jih ni možno uvrstiti. Če je okvara zajeta v naših garancijskih storitvah, boste takoj prejeli popravljeno ali novo napravo.

Seveda bomo proti plačilu z veseljem odpravili tudi okvare na napravi, ki v garancijski obseg ne sodijo ali ne sodijo več. Napravo nam pošljite na spodaj naveden naslov servisa.

Opozarjamo na omejitve v okviru te garancije za obrabne, potrošne in manjkajoče dele v skladu s servisnimi informacijami, opisanimi v teh navodilih za uporabo.



Veszély! - Sérülés veszélyének a lecsökkentéséhez olvassa el a használati utasítást.



Vigyázat! Hordjon egy zajcsökkentő fülvédőt. A zaj behatása hallásvesztéshez vezethet.



Vigyázat! Viseljen egy porvédőálarcot. Fa és más anyagok megdolgozásánál az egészségre káros por keletkezhet. Azbeszt tartalmú anyagokat nem szabad megmunkálni!



Vigyázat! Hordjon egy védőszemüveget. Munka közben keletkező szikrák vagy a készülékből kipattanó szillánk, forgács vagy a keletkező por vakulást okozhat.



Hordjon védőkesztyűket.



A gépet csak egy személynek szabad kezelnie.



Tartsa kezeit a gép mozgó részeitől távol.

Veszély!

A készülékek használatánál, a sérülések és a károk megakadályozásának az érdekébe be kell tartani egy pár biztonsági intézkedést. Ezért ezt a használati utasítást / biztonsági utasításokat gondosan átolvasni. Őrizze ezeket jól meg, azért hogy mindenkor a rendelkezésére álljanak az információk. Ha más személyeknek adná át a készüléket, akkor kérjük kézbesítse ki vele együtt ezt a használati utasítást / biztonsági utasításokat is. Nem vállalunk felelőséget olyan balesetekért vagy károkért, amelyek ennek az utasításnak és a biztonsági utasításoknak a figyelmen kívül hagyásából keletkeznek.

1. Biztonsági utasítások**Figyelmeztetés!**

Olvasson minden biztonsági utasítást, utalást, képleirást és technikai adatot végig, amelyekkel ez az elektromos szerszám el van látva. A következő utasítások betartásán belüli mulasztások áramütést, tüzet és/vagy súlyos sérüléseket okozhatnak.

Őrizze meg az összes biztonsági utasításokat és utalásokat a jövőre nézve.

- 1) **Biztonsági utasítások a vágó csiszológépekhez**
 - a) **Tartózkodjon önmaga és a közelben tartózkodó személyek a forgó csiszoló tárcsa síkján kívül.** A védőkupaknak védenie kell a kezelőszemélyt a töredékek és a kőszórútesttel történő véletlen kontaktus elől.
 - b) **Kizárólagosan kötött, megerősített vagy gyémánttal kirakott vágótárcsákat használni az elektromos szerszámjával.** Csak azért mert fel tudja erősíteni a tartozékot az elektromos szerszámjára, azért az még nem garantál egy biztonságos használatot.
 - c) **A betétszerszám engedélyezett fordulatszámának legalább olyan magasnak kell lennie mint az elektromos szerszámon megadott legmagasabb fordulatszámnak.** Az a tartozék, amely gyorsabban forog az engedélyezettnél, az eltörhet és mindenfelé szétrepkedhet.
 - d) **A kőszórútesteket csak az ajánlott felhasználási lehetőségekre szabad felhasználni. Például: Ne csiszoljon sohasem egy vágótárcsának az**

oldalfelületével. A vágótárcsák a tárcsa szélével történő anyaglehordásra lettek meghatározva. Oldali erőbehatások a csiszolótestre széttörhetik azt.

- e) **Mindig a kiválasztott csiszolótárcsának helyes nagyságú és formájú, nem sérült feszítőkarimákat használni.** Megfelelő karimák óvják a csiszolótárcsát és lecsökkentik így a csiszolótárcsa törésének a veszélyét.
- f) **A betétszerszám külső átmérőjének és vastagságának meg kell felelnie az elektromos szerszáma által megadott méreteknél.** Rosszul méretezett betétszerszámokat nem lehet elegendően elhárítani vagy kontrollálni.
- g) **A csiszolótárcsáknak és a karimáknak pontosan meg kell felelniük az elektromos szerszáma csiszoló orsójának.** Olyan betétszerszámok, amelyek nem passzolnak pontosan az elektromos szerszám csiszolóorsójára, azok nem forognak egyenletesen, nagyon erősen vibrálnak és a kontroll veszteséhez vezethetnek.
- h) **Ne használjon károsult csiszolótárcsákat. Minden használat előtt leellenőrizni a csiszolótárcsát letöredésekre vagy repedésekre. Ha leesene az elektromos szerszám vagy a csiszolótárcsa, akkor ellenőrizze le, hogy megrongálódott e, vagy használjon egy nem sérült csiszolótárcsát. Ha leellenőrizte és betette a csiszolótárcsát, akkor tartózkodjon önmaga és a közelben levő személyek a forgó csiszolótárcsa síkján kívül és hagyja a készüléket egy percig a legmagasabb fordulatszámmal futni.** Sérült csiszolótárcsák legtöbbször ez a próbaidő alatt eltörnek.
- i) **Hordjon személyi védőfelszerelést. A használatától függően használjon teljes arcvédőt, szemvédőt vagy védőszemüveget. Amennyiben célszerű, hordjon porvédő maszkot, hallásvédőt, védőkesztyűket vagy egy speciális kötényt amely távol tartja Öntől a kisebb kőszórú- és fémrészecskéket.** A szemvédőnek védenie kell, a különböző használatoknál fellépő, szanaszét röpködő idegen testek elől. A por- és a védőmaszknak le kell szűrnie a használatnál keletkező port. Ha hosszú ideig hangos zajnak lenne kitéve, akkor hallásvessztést szenvedhet el.
- j) **Ügyeljen más személyeknél a**

munkaköréhez levő biztos távolságukra. Mindenkinek aki belép a munkakörbe annak egy személyi védőfelszerelést kell hordania. A munkadarab töredékei vagy az eltört betétszerszámok elszállhatnak és a direkta munkakörön kívüli részlegesen is sérüléseket okozhatnak.

- k) **A csatlakoztató vezetékét a forgó betéti szerszámoktól távol tartani.** Ha elveszíti a készülék feletti uralmat, akkor át lehet vágva vagy elkapva a csatlakozó vezeték és a keze vagy a karja bekerülhet a forgó betéti szerszámba.
- l) **Tisztítsa meg rendszeresen az elektromos szerszámának a szellőztető réseit.** A motorfűvóka port húz a gépházba és a fémpor erős összegyűlése elektromos veszélyeket idézhet elő.
- m) **Ne használja az elektromos szerszámot gyullékony anyagok közelében. Ne használja az elektromos szerszámot, ha az egy gyullékony felületen, mint például fán áll.** A szikrák meg tudnák gyújtani ezeket az anyagokat.
- n) **Ne használjon olyan betétszerszámokat, amelyeknek folyékony hűtőszerre van szükségük.** Víz vagy más folyékony hűtőszer használata áramütéshez vezethet.

2) Visszacsapódás és megfelelő biztonsági utasítások

Visszacsapódás az a forgó vágótárcsa, beakadás vagy blokkolás következményekénti hirtelen reakciója. A beakadás vagy blokkolás az a forgó betétszerszám hirtelen leállításához vezet. Ezáltal egy vágócsiszoló gépegység kontroll nélkül fel lesz felfelé a kezelő irányába gyorsítva.

Ha például beakad egy munkadarabba vagy blokkol a vágótárcsa, akkor a vágótárcsa széle, amely bemerül a munkadarabba, beakadhat és azáltal kitérhet a vágótárcsa vagy visszacsapódást okozhat. Ennél el is törhetnek a vágótárcsák.

Egy visszacsapódás az az elektromos szerszám rossz vagy hibás használatának a következménye. Ez a következőkben leírt, megfelelő óvintézkedések által akadályozható meg.

- a) **Tartsa jól feszesen az elektromos szerszámot és tegye a testét és a karjait egy olyan pozícióba, ahol fel tudja fogni a visszacsapódási erőket.** A kezelő személy megfelelő óvintézkedések által uralhatja a visszacsapó- és reakcióerőket.
- b) **Kerülje a forgó vágótárcsa előtti vagy**

mögötti részleget. Egy visszacsapódás esetén a vágócsiszoló gépegység felfelé, a kezelő irányába lesz hajtva.

- c) **Ne használjon egy lánc-, fafargó vagy fogazott fűrészlapot valamint 10 mm-nél szélesebb hézagokkal rendelkező szegmenses gyémánttárcsát.** Ilyen betétszerszámok sűrűn vagy egy visszacsapódáshoz vagy az elektromos szerszám feletti kontrollnak a vesztéséhez vezetnek.
 - d) **Kerülje el a vágótárcsa blokkolását vagy túl magas rászorítási nyomását. Ne végezzen el túlságosan mély vágásokat.** A vágótárcsának a túlterhelése megnöveli az igénybevételét és a hajlamosságát beakadásra vagy blokkolásra és azáltal a visszacsapódás vagy a csiszolótest törésének a lehetőségét.
 - e) **Ha beszorulna a vágótárcsa vagy ha megszakítaná a munkát, akkor kapcsolja ki a készüléket és tartsa addig nyugodtan a vágócsiszoló gépegységet amíg a tárcsa nyugalmi helyzetbe nem került.** Ne próbálja sohasem meg a még futó vágótárcsát kihúzni a vágásból, mert különben egy visszacsapódásra kerülhet sor. Járjon utána és hájítsa el a beszorulás okát.
 - f) **Ne kapcsolja addig ismét be az elektromos szerszámot amíg az benne van a munkadarabban.** Hagyja a vágótárcsát először elérnie a teljes fordulatszámát, mielőtt óvatosan folytatná a vágást. Különben beakadhat a tárcsa, kiugorhat a munkadarabból vagy egy visszacsapódást okozhat.
 - g) **Nagy munkadarabokat alátámasztani azért, hogy lecsökkentse egy beszorult vágótárcsa általi visszacsapódás rizikóját. Nagy munkadarabok a saját súlyuk alatt át tudnak hajlani.** A munkadarabot a tárcsa mindkét oldalán alá kell támasztani, és mégpedig úgy a vágandó vágás közelében mint a szélén is.
1. Saját biztonsága érdekében vegye figyelembe a vágóállvány, az elektromos szerszám és a vágótárcsa gyártójának a vágással kapcsolatos biztonsági utasításait.
 2. A vágóállványnak mindig fel kell biztosan, vízszintesen és feszesen szerelve lennie a munkapadon.
 3. A munkahelynek tisztának és jól megvilágítottnak kell lennie.
 4. Kerülje el az abnormalis testtartásokat.

- Gondoskodjon biztos állásról, és tartsa mindenkor az egyensúlyt.
5. Ne üzemeltesse a gépet sohasem olyan részlegekben ahol gyullékony anyagok, gázok vagy folyadékok vannak.
 6. Hordjon biztonsági védőszemüveget, arcvédőt, légzőszerv védelmet, testkötényt, biztonsági kesztyűket, hosszú, testhez álló ruhaujjakat és kesztyűket.
 7. Tartsa a gyerekeket távol. Ne engedje meg más személyeknek és gyerekeknek megérinteni a szerszámot. Tartsa őket a munkarészlegtől távol.
 8. Ne dolgozzon sohasem csiszolótárcsavédő és norma szerinti szikravédó nélkül.
 9. Hagyja a védő berendezéseket már alapjában véve a helyükön és biztosítsa, hogy kifogástalanul dolgoznak.
 10. A vágótárcsát mindig leellenőrizni esetleges repedésekre vagy sérülésekre. Egy megrepedezett vagy megsérült vágótárcsát azonnal kicserélni.
 11. Üzembevétel előtt biztosítani, hogy a szerszámot nem érinti meg a vágótárcsa.
 12. Ellenőrizze rendszeresen le, hogy minden csavar, anya és csapszeg elég feszesen fel van e szerelve.
 13. Győződjön meg arról, hogy a hálózati kábel a vágótárcsától és a munka zónától biztonságos távolságban legyen.
 14. Ne használja olyan nagy teljesítményű elektromos szerszámokkal a vágóállványt, amelyek nem alkalmasak magához a kiegészítő készülékhez.
 15. Csak fémekre való vágótárcsákat használni.
 16. Biztosítsa, hogy a vágótárcsa függőlegesen mozogjon a fenéklemezhez.
 17. Biztosítsa gondosan a munkadarabot. Ennek feszesen és egyenesen kell beszorítva lennie azért, hogy elkerüljön egy lehetséges elmozdulást és a vágás végéni beakadást.
 18. Ne próbáljon meg olyan munkadarabokat vágni, amelyek nyilvánvalóan túl nagyok a vágóállványnak.
 19. Mielőtt eltávolítaná a munkadarabot, egy újat szorítana be vagy elállítaná a szögletet biztosítsa, hogy a vágótárcsa komplett nyugalmi helyzetbe került.
 20. Ne nyúljon sohasem a vágótárcsa mögé vagy mellé.
 21. Ne hagyjon futó szerszámokat felügyelet nélkül. Ha eltávolodik a géptől, akkor kapcsolja ki a készüléket.
 22. Nemhasználat esetén, karbantartás előtt és szerszámcszerénél mindig kihúzni a hálózati csatlakozót.
 23. Kerülje el az akaratlan indítást. Bizonyosodjon meg róla, hogy a kapcsoló, a dugaszoló aljzatba való bedugásnál ki van kapcsolva.
 24. Használjon körfűrészlapokat vagy kerámiai tárcsákat.
 25. Győződjön használat előtt meg, hogy a készülék előírásosan és biztosan oda van erősítve a tartóban.
 26. Ne használja sohasem a kezeit vagy más tárgyakat a tárcsa leállítására.
 27. Ne terhelje túl a szerszámát, hagyja a tárcsát nyomás nélkül dolgozni.
 28. Ellenőrizze le, hogy minden rész fel van e szerelve. Olvassa ehhez el az utalásokat, mindenek előtt a biztonsági utasításokat. Ne használja a gépet, ha nincs komplett felszerelve.
 29. Ne használja fel a tartozékokat és az elektromos szerszámot olyan célokra vagy munkálatokra amelyekre nem lettek meghatározva.
 30. Ellenőrizze le, hogy ne legyen megrongálódva a tartozék. Azt is leellenőrizni, hogy rendben vannak e a mozgatható részek, a szorító- és védőberendezések funkciójai.
 31. Legyen figyelmes. Ügyeljen arra, amit csinál. Fogjon okosan a munkához. Ne használja a szerszámot, ha dekoncentrált.
 32. A vágóállvány az vastartalmú fémek vágására lett meghatározva. Ne próbáljon meg fát, falazó köveket vagy más nem megfelelő anyagokat vágni.
 33. Miután fel lett szerelve egy új vágótárcsa, ne álljon a tárcsa vágóirányába. Hagyja a gépet körülbelül egy percig futni, mielőtt elkezdene vágni. Ha a tárcsának lenne egy nem látható törése vagy hibája, akkor a tárcsa egy percnél hamarabbban elrepedne.
 34. Tárolja a szerszámait biztonságosan. A nem használt készülékeket száraz, lezárt helyen és a gyerekek részére nem elérhető helyen kell tárolni.
 35. Viseljen megfelelő munkaruházatot. Ne viseljen bő ruhát vagy ékszert, ezeket elkapathatják a mozgó részek. Ajánlatos egy nem csúszós lábbeli. Hosszú hajnál viseljen hajhálót.
 36. Ne hagyjon benne dugva semmilyen szerszámkulcsot. Bekapcsolás előtt ellenőrizze le, hogy a kulcsok és a beállító szerszámok el vannak-e távolítva.

2. A készülék leírása és a szállítás terjedelme

2.1 A készülék leírása

1. Fenéklemez
2. Rögzítőcsavarok a sarokcsiszolóhoz
Munkadarabszorító berendezés (3a, 3b, 3c)
3. Lengőkar
4. Kábeltartó
5. Beigazító csavarok a sarokcsiszolóhoz

2.2 A szállítás terjedelme

Kérjük a leírt szállítási terjedelem alapján leellenőrizni a cikk teljességét. Hiányzó részek esetén forduljon a cikk vásárlása után legkésőbb 5 munkanapon belül egy érvényes vásárlási igazolás felmutatása mellett a szervízközponthoz vagy a eladóhelyhez, ahol vette a készüléket. Kérjük vegye ehhez figyelembe az utasítás végén a szervíz-információkban található szavatossági táblázatot.

- Nyissa ki a csomagolást és vegye ki óvatosan a készüléket a csomagolásból.
- Távolítsa el a csomagolási anyagot valamint a csomagolási- / és szállítási biztosítékot (ha létezik).
- Ellenőrizze le, hogy teljes a szállítás terjedelme.
- Ellenőrizze le a készüléket és a tartozékrészeket szállítási károokra.
- Ha lehetséges, akkor őrizze meg a csomagolást a garanciaidő lejáratának a végéig.

Veszély!

A készülék és a csomagolási anyag nem gyerekjáték! Nem szabad a gyerekeknek a műanyagtasakokkal, foliákkal és aprórészekkel játszaniuk! Fennáll a lenyelés és a megfulladás veszélye!

- Eredeti használati utasítás

3. Rendeltetésszerű használat

A vágóállvány a sarokcsiszolóval együtt (vágótárcsa átmérő 230 mm) fém vágására van meghatározva.

A készüléket csak rendeltetése szerint szabad használni. Ezt túlhaladó bármilyen használat, nem számít rendeltetésszerűnek. Ebből adódó bármilyen kárért vagy bármilyen fajta sérülésért a használó ill. a kezelő felelős és nem a gyártó.

Kérjük vegye figyelembe, hogy a készülékeink rendeltetésük szerint nem az ipari, kézműipari vagy gyári használatra lettek konstruálva. Nem vállalunk szavatosságot, ha a készülék ipari, kézműipari vagy gyári üzemek területén valamint egyenértékű tevékenységek területén van használva.

4. Technikai adatok

Tárcsa átmérő:..... 230 mm
Sarokcsiszoló max.:.....6 kg
Munkadarab max.: 50 mm
Súly:2,94 kg

Csökkentse le a zajkibocsátást és a vibrálást egy minimumra!

- Csak kifogástalan készülékeket használni.
- A készüléket rendszeresen karbantartani és megtisztítani.
- Illessze a munkamódját a készülékhez.
- Ne terhelje túl a készüléket.
- Hagyja adott esetben leellenőrizni a készüléket.
- Kapcsolja ki a készüléket, ha nem használja.
- Hordjon kesztyűket.

Vigyázat!

Fennmaradt rizikók

Akkor is ha előírás szerint kezeli az elektromos szerszámot, mégis maradnak fennmaradó rizikók. Ennek az elektromos szerszámnak az építésmódjával és kivitelzésével kapcsolatban a következő veszélyek léphetnek fel:

1. Tüdőkárok, ha nem visel megfelelő porvédőmaszkot.
2. Hallás károsodás, ha nem visel megfelelő zajcsökkentő fülvédőt.
3. Egészségi károk, amelyek a kéz-kar-rezgésekből adódnak, ha a készülék hosszabb ideig használva lesz, vagy ha nem lesz szabályszerűen vezetve és karbantartva.

5. Beüzemeltetés előtt

Győződjön meg a rákapcsolás előtt arról, hogy a típustáblán megadott adatok megegyeznek a hálózati adatokkal.

Figyelmeztetés!

Húzza mindig ki a hálózati csatlakozót, mielőtt beállításokat végezne el a készüléken.

5.1 A vágóállvány felszerelése (képek 2-től – 7-ig)

- Erősítse a három csavarral (a) fel a fenéklemezre (1) a lengőkart (4).
- Azután felerősíteni a fenéklemezre (1) a munkadarabszorító berendezést (3).
- Szerelje azután a 3-as képen mutatottak szerint fel a sarokcsiszoló két beigazító csavarját (6) és a sarokcsiszoló mindkét rögzítőcsavarját (2).
- Az állványnak mindig biztosan és feszesen fel kell szerelnie a munkapadon. A készüléket egy jól kivilágított részlegben egy stabil, sík felületre állítani fel.

5.2 A sarokcsiszoló felszerelése a vágóállványon

Ez a vágóállvány egy 230mm tárcsaátmérős sarokcsiszolóra alkalmas. Szerelje a következő képpen fel a sarokcsiszolót, csavarja először vissza a sarokcsiszoló mindkét beigazító csavarját (6). Tegye azután be a sarokcsiszolót és erősítse azután azt a sarokcsiszoló két rögzítő csavarjával (2) oda.

Azután rögzítéshez a sarokcsiszolóhoz levő beigazító csavarokat (6) felcsavarozni a sarokcsiszoló testére azért, hogy megakadályozzon egy elfordulást. Azután a sarokcsiszoló kábeljét felerősíteni a kábeltartóba (5) és a lengőkaron (b) felszerelni a sarokcsiszolójának a pótfogantyúját (c).

6. Kezelés

Miután fixálta a vágóállványon a sarokcsiszolót, bekapcsolhatja a sarokcsiszolót. Fogja meg a sarokcsiszolójának a fogantyúját és vezesse lassan a munkadarab irányába a vágótárcsát. Ha érintkezésbe került a munkadarabbal, akkor végezze el egy egyenletes rányomó erővel a vágást. Ha el lett végezve a vágás, akkor tegye a sarokcsiszolót lassan ismét a kiinduló pozícióba és kapcsolja ki a sarokcsiszolót.

Figyelem!

Ne engedje hirtelen el a sarokcsiszolót, mivel az akkor a rugóerő által visszacsapódik a kiinduló pozícióba és sérülésekhez vezethet.

7. Tisztítás, karbantartás és pótalkatrészmegrendelés

Veszély!

Tisztítási munkák előtt húzza ki a hálózati csatlakozót.

7.1 Tisztítás

- Tartsa a védőberendezéseket, szellőztető réseket és a gépházat annyira por- és piszokmentesen, amennyire csak lehet. Dörzsölje le a készüléket egy tiszta posztóval vagy pedig fújja ki alacsony nyomás alatt sűrített levegővel.
- Ajánljuk, hogy minden használat után azonnal kitisztítsa a készüléket.
- A készüléket rendszeresen egy nedves posztóval és egy kevés kenőszappannal megtisztítani. Ne használjon tisztító vagy oldó szereket; ezek megtámadhatják a készülék műanyagrészeit. Ügyeljen arra, hogy ne kerüljön víz a készülék belsejébe. A víz elektromos készülékbe való behatolása megnöveli az áramcsapás veszélyét.

7.2 Karbantartás

A készülék belsejében nem található további karbantartandó rész.

7.3 A pótalkatrész megrendelése:

Pótalkatrész megrendésénél a következő adatokat kellene megadni:

- A készülék típusát
- A készülék cikk-számát
- A készülék ident- számát
- A szükséges pótalkatrész pótalkatrész számát

Aktuális árak és információk a

www.Einhell-Service.com alatt találhatóak.

8. Megsemmisítés és újrahasznosítás

A szállítási károk megakadályozásához a készülék egy csomagolásban található. Ez a csomagolás nyersanyag és ezáltal ismét felhasználható vagy pedig visszavezethető a nyersanyag körforgáshoz. A készülék és annak a tartozékai különböző anyagokból állnak, mint például fémből és műanyagokból. Defektes készülékek nem tartoznak a házi hulladékok közé. Szakszerű megsemmisítéshez le kellene adni a készüléket egy megfelelő gyűjtőhelyen. Ha nem ismer gyűjtőhelyeket, akkor érdeklődjön útanna a községi önkormányzatnál.

9. Tárolás

A készüléket és a készülék tartozékait egy sötét, száraz és fagymentes valamint gyerekek számára nem hozzáférhető helyen tárolni. Az optimális tárolási hőmérséklet 5 és 30 °C között van. Az elektromos szerszámot az eredeti csomagolásban őrizni.

Garanciaokmány

Tisztelt Vevő,
termékeink szigorú minőségi ellenőrzés alá vannak vetve. Ha ez a készülék mégis egyszer nem működne kifogástalanul, akkor azt nagyon sajnáljuk és kérjük Önt forduljon a szervízszolgáltatásunkhoz amely ebben a garanciaokmányban megadott cím alatt található. Szívesen állunk a rendelkezésére telefonon is, az alul megadott szervízsám alatt. A garanciaigény érvényesítésével kapcsolatban a következők érvényes:

1. Ezek a garanciafeltételek csak kizárólagosan a fogyasztóknak szólnak, ez annyit jelent hogy természetes személyeknek, akik nem szánják ezt a terméket sem üzemszerű sem egyéb önálló tevékenységeik körén belül használni. Ezek a garanciafeltételek szabályozzák a kiegészítő garanciateljesítményeket, amelyeket a lent megnevezett gyártó a vásárlóknak az új készülékeire ígér a törvényileg előírt garanciaszolgálathoz kiegészítően. A jogi szavatossági igényei, nincsenek ez a garancia által érintve. A garanciateljesítményünk az Ön számára díjmentes.
2. A garanciateljesítmény csak kizárólagosan az Ön által, a lent megnevezett gyártótól megvásárolt új készüléken felmerülő olyan hibákra terjed ki, amelyek bebizonyíthatóan egy anyaghibán vagy egy gyári hibán alapszanak és korlátolva van választásunk szerint, vagy ezeknek a hibáknak az elhárítására vagy a készülék kicserélésére.
Kérjük vegye figyelembe, hogy a készülékeink rendeltetésük szerint nem az ipari, kézműipari vagy szakmai használatra lettek konstruálva. Ezért a garanciaszerződés nem jön létre, ha a készülék a garancia ideje alatt kisipari, kézműipari vagy ipari üzemek területén lett használva vagy ha, egyenértékű igénybevételnek lett kitéve.
3. A szavatosságunk alól ki vannak véve:
 - olyan károk a készüléken, amelyek az összeszerelési utasítás figyelmen kívül hagyása vagy amelyek a nem szakszerű felszerelés, a használati utasítás figyelmen kívül hagyása (mint például egy rossz hálózati feszültségre vagy áramfajtaára való rákapcsolás), vagy a karbantartási és biztonsági határozatok figyelmen kívül hagyása vagy a készüléknek egy nem normális környezeti feltételeknek történő kitétele vagy egy hiányos ápolás és karbantartás által keletkeztek.
 - károk a készüléken, amelyek egy rossz bánásmód vagy nem szakszerű használatok (mint például a készülék túlterhelése vagy nem engedélyezett betétszerszámok vagy tartozékok használata), idegen testeknek a készülékbe levő behatolása (mint például homok, kövek és por, szállítási károk), erőszak kifejtése vagy idegenkezűség (mint például leesés általi károk) által jöttek létre.
 - károk a készüléken vagy a készülék részein, amelyek a használatnak megfelelő, szokásos vagy egyéb természetes elkopásra vezethetőek vissza.
4. A garancia időtartama 24 hónap és a készülék vásárlási napjával kezdődik. Garanciaigényeket a garancia idő lejáratá előtt kell, két héten belül, a defekt felismerése után érvényesíteni. Ki van zárva a garanciaigények érvényesítése a garanciaidő letelte után. A készülék javítása vagy kicserélése nem hosszabbítja meg a szavatosság idejét, se nem indul ez a teljesítmény által egy új garanciaidő a készülékre vagy az esetleg beépített pótalkatrészekre. Ez egy helyszíni szervíz esetében is érvényes.
5. A garanciajogának az érvényesítéséhez kérjük jelentse be a defektes készüléket a következő cím alatt: www.Einhell-Service.com. Kérjük tartsa készenlétben az új készülék ön általi vásárlásának a bizonylatát vagy más igazolásait. Olyan készülékeket, amelyek megfelelő igazolás vagy típus tábla nélkül kerülnek beküldésre, azok hiányzó hozzárendelési lehetőség miatt ki vannak zárva a garanciateljesítmény alól. Ha a készülék defektjére kiterjed a garanciateljesítményünk, akkor azonnal visszakap egy megjavított vagy egy új készüléket.

Magától érthető, hogy a költségek megtérítése ellenében szívesen megjavítsuk azokat a készüléken levő defekteket, amelyek nem esnek a garancia terjedelmé alá vagy amelyeket már nem érinti a garancia. Ehhez kérjük a készüléket a szervízcímünkre beküldeni.

Ennek a használati utasításnak a szervíz-információja szerint utalunk ennek a garanciának a gyorsan kopó részekkel, használati részekkel és hiányzó részekkel kapcsolatban fennálló fenntartásaira.



Opasnost! - pročitajte upute za uporabu kako bi se smanjio rizik od ozljeđivanja.



Oprez! Nosite zaštitu za sluh. Buka može utjecati na gubitak sluha.



Oprez! Nosite masku za zaštitu od prašine. Kod obrade drva i drugih materijala može doći do stvaranja prašine štetne po zdravlje. Azbestni materijali ne smiju se obrađivati!



Oprez! Nosite zaštitne naočale. Iskre koje nastaju za vrijeme rada, iverje, piljevina i prašina koji izlaze iz uređaja mogu izazvati gubitak vida.



Nosite zaštitne rukavice.



Strojem smije rukovati samo jedna osoba.



Šake držite podalje od pomičnih dijelova stroja.

Opasnost!

Prilikom uporabe uređaja morate se pridržavati sigurnosnih propisa kako biste spriječili nastanak ozljeda i šteta. Zato pažljivo pročitajte ove upute za uporabu/sigurnosne napomene. Dobro ih sačuvajte tako da vam informacije u svako doba budu na raspolaganju. Ako biste ovaj uređaj trebali predati drugim osobama, molimo da im proslijedite i ove upute za uporabu. Ne preuzimamo jamstvo za štete nastale zbog nepridržavanja ovih uputa za uporabu i sigurnosnih napomena.

1. Sigurnosne napomene**Upozorenje!**

Pročitajte sve sigurnosne napomene, upute, ilustracije i tehničke podatke koje ima ovaj elektroalat. Nepridržavanje sljedećih uputa može imati za posljedicu električni udar, požar i/ili teške ozljede.

Sačuvajte sve sigurnosne napomene i upute za ubuduće.

1) Sigurnosne napomene za brusilice za rezanje

- a) **Držite se podalje vi kao i osobe u blizini od ravnine rotirajuće brusne ploče.** Zaštitni poklopac namijenjen je zaštititi ruku od komadića i slučajnog kontakta s brusnim tijelom.
- b) **Za svoj električni alat koristite samo spojene, ojačane ili dijamantno optočene ploče za rezanje. Sama činjenica da pribor možete pričvrstiti na svoj električni alat, ne jamči sigurnu uporabu.**
- c) **Dopušteni broj okretaja korištenog alata mora biti najmanje toliki kao najviši broj okretaja koji je naveden na električnom alatu.** Pribor koji se okreće brže nego što je dopušteno, može se slomiti i izletjeti.
- d) **Brusna se tijela smiju koristiti samo za preporučene mogućnosti primjene. Na primjer: Nikad nemojte brusiti s bočne strane ploče za rezanje.** Ploče za rezanje dizajnirane su za uklanjanje materijala s rubom ploče. Primjena bočne sile na brusna tijela može ih slomiti.
- e) **Uvijek koristite neoštećene stezne prirubnice ispravne veličine i oblika za brusnu ploču koju ste odabrali.** Prikladne prirubnice podupiru brusne ploče i na taj način smanjuju opasnost od loma brusne ploče.
- f) **Vanjski promjer i debljina korištenog alata mora odgovarati podacima o dimenzijama vašeg električnog alata.** Ako koristite pogrešno dimenzionirane alate, oni se ne mogu dovoljno podmazivati niti kontrolirati.
- g) **Brusne ploče i prirubnice moraju točno odgovarati vretenu za brušenje vašeg električnog alata.** Korišteni alati koji točno ne odgovaraju vretenu električnog alata okreću se neravnomjerno, jako vibriraju i mogu dovesti do gubitka kontrole.
- h) **Nemojte koristiti oštećene brusne ploče. Prije svake primjene kontrolirajte brusne ploče na krhotine i pukotine. Ako vam električni alat ili brusne ploče padnu, provjerite jesu li oštećeni ili upotrijebite neoštećene brusne ploče. Ako ste namjenski alat provjerili i stavili u uporabu, držite se podalje, isto kao i osobe u blizini, od ravnine rotirajuće brusne ploče i pustite uređaj da radi jednu minutu s najvećim brojem okretaja.** Oštećene brusne ploče prsnu najčešće u ovom vremenu testiranja.
- i) **Nosite osobnu zaštitnu opremu. Ovisno o načinu primjene koristite zaštitu za cijelo lice, zaštitu za oči ili zaštitne naočale. Nosite, ako je potrebno, masku protiv prašine, zaštitu za sluh, zaštitne rukavice ili specijalne pregače koje vas štite od čestica materijala koji brusite.** Zaštita za oči treba zaštititi od letećih stranih tijela koja nastaju kod različitih načina rada. Maske protiv prašine i za zaštitu dišnih organa moraju filtrirati prašinu nastalu korištenjem alata. Ako ste dugo izloženi glasnoj buci, može doći do oštećenja sluha.
- j) **Obratite pažnju na to da se druge osobe nalaze na sigurnom razmaku od vašeg radnog područja. Svatko tko pristupi radnom području mora nositi osobnu zaštitnu opremu.** Otkinuti komadići radnog komada ili slomljeni namjenski alati mogu izletjeti i prouzročiti ozljede, također izvan direktnog radnog područja.
- k) **Priključni kabel držite podalje od korištenih alata koji se okreću.** Ako izgubite kontrolu nad uređajem, priključni se kabel može prerezati ili zahvatiti, a vaša šaka ili ruka može dospjeti u rotirajući korišteni alat.
- l) **Redovito čistite otvore za prozračivanje vašeg električnog alata.** Motorni ventilator uvlači prašinu u kućište i jako nakupljanje metalne prašine može prouzročiti električne opasnosti.

- m) **Nemojte koristiti električni alat u blizini zapaljivih materijala. Nemojte koristiti električni alat kada se nalazi na zapaljivoj površini kao na primjer drvu.** Iskre mogu zapaliti te materijale.
- n) **Nemojte koristiti alate koji zahtijevaju tekuća rashladna sredstva.** Korištenje vode ili drugih tekućih rashladnih sredstava može dovesti do električnog udara.

2) Povratni udar i odgovarajuće sigurnosne napomene

Povratni udar je iznenadna reakcija kao rezultat zaglavljene ili blokirane rotirajuće ploče za rezanje. Uklještenje ili blokada uzrokuju naglo zaustavljanje rotirajućeg alata. Na taj način se nekontrolirana jedinica za rezanje i brušenje ubrzava prema gore u smjeru rukovatelja.

Ako se npr. ploča za rezanje zaglavi ili blokira u radnom komadu, rub ploče za rezanje koja uranja u radni komad može se zaglaviti i prouzročiti lom ploče za rezanje ili povratni udar. Pritom se ploče za rezanje također mogu slomiti.

Povratni udar je posljedica pogrešne ili nepravilne uporabe električnog alata. On se može spriječiti odgovarajućim mjerama predostrožnosti, kao što je opisano u daljnjem tekstu.

- a) **Čvrsto držite električni alat i dovedite svoje tijelo i ruke u položaj u kojem ćete moći izdržati povratne sile.** Rukovatelj može savladati sile povratnog udara i reakcije ako se pridržava mjera opreza.
- b) **Izbjegavajte područje ispred i iza rotirajuće ploče za rezanje.** U slučaju povratnog udara, jedinica za rezanje i brušenje se pokreće u smjeru rukovatelja.
- c) **Nemojte upotrebljavati lanac za rezanje, alat za rezbarenje drva ili nazubljeni list pile kao ni segmentiranu dijamantnu ploču s razmacima širim od 10 mm.** Takvi namjenski alati često uzrokuju povratni udar ili gubitak kontrole nad električnim alatom.
- d) **Izbjegavajte blokiranje ploče za rezanje ili preveliki pritisak. Nemojte izvoditi pretjerano duboke rezove.** Preopterećenje ploče za rezanje povećava njezino naprezanje i osjetljivost na savijanje ili blokiranje, a time i mogućnost povratnog udara ili lomljenja brusnog tijela.
- e) **Ako ploča za rezanje zapne ili vi prekinete rad, isključite uređaj i držite jedinicu za rezanje i brušenje mirno tako dugo dok se ne zaustavi ploča.** Nikada nemojte pokušavati izvući ploču za rezanje iz reza dok je još uvijek aktivna jer u protivnom može doći do povratnog udara. Utvrdite i uklonite uzrok zapinjanja.
- f) **Nemojte ponovo uključivati električni alat sve dok se nalazi u radnom komadu.** Pustite da ploča za rezanje prvo postigne svoj puni broj okretaja prije nego što pažljivo nastavite s rezanjem. U suprotnom ploča se može zaglaviti, iskočiti iz radnog komada ili izazvati povratni udar.
- g) **Poduprite velike radne komade kako biste smanjili rizik od povratnog udara zbog zaglavljene ploče za rezanje. Veliki radni komadi mogu se saviti pod vlastitom težinom.** Radne komade morate poduprijeti s obje strane ploče, kako u blizini reza tako i na rubovima.
1. Radi vaše sigurnosti pridržavajte se sigurnosnih napomena za stalak za odvajanje, proizvođača električnog alata i ploča za rezanje vezano uz rez.
 2. Stalac za odvajanje mora biti uvijek sigurno, vodoravno i čvrsto pričvršćen na radioničkoj klupi.
 3. Radno mjesto mora biti čisto i dobro osvijetljeno.
 4. Izbjegavajte neuobičajene položaje tijela. Pobrinite se za stabilan položaj i u svakom trenutku držite ravnotežu.
 5. Nikada nemojte rukovati strojem u prostoru s lako zapaljivim materijalima, plinovima ili tekućinama.
 6. Nosite zaštitne naočale, zaštitu za lice, zaštitu dišnih puteva, pregaču, zaštitne rukavice, duge, usko pripijene rukave i rukavice.
 7. Držite djecu podalje. Nemojte dopustiti da druge osobe i djeca dodiruju alat. Držite ih podalje od radnog područja.
 8. Nikada nemojte raditi bez zaštite brusne ploče i standardne zaštite od iskrenja.
 9. Načelno ostavite zaštitne uređaje na njihovom mjestu i provjerite rade li besprijekorno.
 10. Uvijek provjerite postoje li na ploči za rezanje eventualne pukotine ili oštećenja. Odmah zamijenite puknutu ili oštećenu ploču za rezanje.
 11. Prije puštanja u rad, osigurajte da ploča za rezanje ne dodiruje alat.
 12. Redovito provjeravajte jesu li svi vijci, matice i svornjaci dovoljno čvrsto montirani.
 13. Provjerite je li mrežni kabel na sigurnoj udaljenosti od ploče za rezanje i radnog područja.
 14. Nemojte koristite stalak za odvajanje sa snažnim električnim alatima koji nisu namijenjeni kao dodatni uređaj.
 15. Koristite ploče za rezanje samo za metal.

16. Provjerite da se ploča za rezanje pomiče okomito od podne ploče.
17. Osigurajte pažljivo radni komad. On se mora stegnuti ravno i čvrsto kako bi se izbjeglo moguće pomicanje i savijanje na kraju reza.
18. Ne pokušavajte rezati radne komade koji su očito preveliki za stalak za odvajanje.
19. Provjerite je li se ploča za rezanje potpuno zaustavila prije uklanjanja radnog komada, novog stezanja ili podešavanja kuta.
20. Nikada nemojte posezati iza ili pokraj ploče za rezanje.
21. Alate u pogonu nikada nemojte ostavljati bez nadzora. Kad se odmaknete od svog stroja, isključite uređaj.
22. Kada ne koristite uređaj, prije održavanja i kod promjene alata uvijek izvucite mrežni utikač.
23. Izbjegavajte nenamjerno uključivanje. Provjerite je li prekidač isključen kad stavljate utikač u utičnicu.
24. Nikada nemojte koristiti listove kružne pile ili keramičke ploče
25. Prije uporabe provjerite je li uređaj pravilno i sigurno pričvršćen na držač.
26. Nikada nemojte zaustavljati ploču rukama ili bilo kojim drugim predmetom.
27. Nemojte preopterećivati svoj alat, pustite ploču da radi bez pritiska.
28. Provjerite jesu li svi dijelovi montirani. Pročitajte upute, posebno sigurnosne napomene. Nemojte koristiti stroj ako nije u potpunosti montiran.
29. Nemojte upotrebljavati pribor i električni alat u svrhe ili za radove za koje nisu namijenjeni.
30. Provjerite da pribor nije oštećen. Također provjerite rade li ispravno pokretni dijelovi i steznete zaštitni uređaji.
31. Budite pažljivi. Pazite što radite. Koristite zdrav razum. Nemojte koristiti alat ako niste koncentrirani.
32. Stalak za odvajanje je određen za rezanje željeznih kovina. Nemojte pokušavati rezati drvo, ciglu ili druge neprikladne materijale.
33. Nakon postavljanja nove ploče za rezanje, nemojte stajati u smjeru rezanja ploče. Pustite stroj da radi oko minutu prije nego što počnete odvajati. Ako bi ploča imala nevidljivi lom ili grešku, rasprsnula bi se za manje od minute.
34. Čuvajte svoj alat. Nekorištene uređaje treba čuvati na suhom, zaključanom mjestu i izvan dohvata djece.
35. Nosite prikladnu radnu odjeću. Nemojte nositi široku odjeću ili nakit jer ih pokretni dijelovi

- moгу zahvatiti. Preporučuju se protuklizne cipele. Ako imate dugu kosu, nosite mrežicu.
36. Ne ostavljajte natakute ključeve na alatu. Prije uključivanja provjerite jesu li ključevi i alati za podešavanje uklonjeni.

2. Opis uređaja i sadržaj isporuke

2.1 Opis uređaja

1. Podna ploča
2. Pričvrtni vijci za kutnu brusilicu
3. Uređaj za zatezanje radnih dijelova (3a, 3b, 3c)
4. Zakretni krak
5. Držač kabela
6. Vijak za namještanje kutne brusilice

2.2 Sadržaj isporuke

Molimo vas da pomoću opisanog sadržaja isporuke provjerite cjelovitost artikla. Ako su neki dijelovi neispravni, nakon kupnje artikla obratite se našem servisnom centru ili prodajnom mjestu najkasnije u roku od 5 radnih dana uz predočenje važeće potvrde o kupnji. Molimo vas da u vezi s tim obratite pozornost na tablicu o jamstvu u informacijama o servisu na kraju uputa.

- Otvorite pakovinu i pažljivo izvadite uređaj.
- Uklonite ambalažu kao i dijelove za sigurnost pakiranja / za sigurnost tijekom transporta (ako postoje).
- Provjerite je li sadržaj isporuke cjelovit.
- Prekontrolirajte postoje li na uređaju i dijelovima pribora transportna oštećenja.
- Po mogućnosti sačuvajte pakovinu do isteka jamstvenog roka.

Opasnost!

Uređaj i materijal pakovine nisu igračke za djecu! Djeca se ne smiju igrati plastičnim vrećicama, folijama i sitnim dijelovima! Postoji opasnost da ih progutaju i tako se uguše!

- Originalne upute za uporabu

3. Namjenska uporaba

Staljak za odvajanje namijenjen je u kombinaciji s kutom brusilicom (promjer ploče za rezanje 230 mm) za odvajanje metala.

Uređaj se smije koristiti samo namjenski. Svaka drugačija uporaba nije namjenska. Za štete ili ozljede svih vrsta nastale zbog nenamjenskog korištenja odgovoran je korisnik/rukovatelj a nikako proizvođač.

Molimo da obratite pozornost na to da naši uređaji nisu pogodni za korištenje u komercijalne, obrtničke ili industrijske svrhe. Ne preuzimamo jamstvo ako se uređaj koristi u komercijalne i industrijske svrhe kao i u sličnim djelatnostima.

4. Tehnički podaci

Promjer ploča:.....	230 mm
Kutna brusilica maks.:.....	6 kg
Radni dio maks.:	50 mm
Težina:	2,94 kg

Ograničite stvaranje buke i vibracija na minimum!

- Koristite samo besprijeorne uređaje.
- Redovito čistite i održavajte uređaj.
- Svoj način rada prilagodite uređaju.
- Nemojte preopterećivati uređaj.
- Po potrebi predajte uređaj na kontrolu.
- Isključite uređaj kad ga ne koristite.
- Nosite zaštitne rukavice.

Oprez!

Ostali rizici

Čak i kad se ovi elektroalati koriste propisno, uvijek postoje neki drugi rizici. Sljedeće opasnosti mogu nastati vezi s izvedbom i konstrukcijom elektroalata:

1. Oštećenja pluća ako se ne nosi prikladna maska za zaštitu od prašine.
2. Oštećenja sluha ako se ne nosi prikladna zaštita za sluh.
3. Zdravstveni problemi koji nastaju kao posljedica vibracija na šaku-ruku u slučaju da se uređaj koristi tijekom dužeg vremena ili se nepropisno koristi i održava.

5. Prije puštanja u pogon

Prije uključivanja provjerite odgovaraju li podaci na tipskoj pločici podacima o mreži.

Upozorenje!

Prije nego počnete podešavati uređaj izvucite utikač iz utičnice.

5.1 Montaža stalka za odvajanje (slika 2-7)

- Pričvrstite zakretni krak (4) s tri vijka (a) na osnovnu ploču (1).
- Zatim pričvrstite uređaj za zatezanje radnih dijelova (3) na podnu ploču (1).
- Montirajte zatim dva vijka za namještanje kutne brusilice (6) i oba pričvrtna vijka za kutnu brusilicu (2) kao što je na slici 3 prikazano.
- Staljak mora uvijek biti sigurno i čvrsto pričvršćen na radioničkoj klupi. Postavite uređaj u dobro osvijetljeno područje na stabilnu, ravnu površinu.

5.2 Montaža kutne brusilice na stalku za odvajanje

Ovaj staljak za odvajanje je namijenjen za kutnu brusilicu s promjerom ploče 230 mm. Montirajte kutnu brusilicu kao što slijedi. Zakrenite unatrag prvo oba vijka za namještanje za kutnu brusilicu (6). Postavite zatim kutnu brusilicu i pričvrstite je s oba pričvrtna vijka za kutnu brusilicu (2). Zatim zakrenite vijak za namještanje kutne brusilice (6) za fiksiranje na tijelo vaše kutne brusilice za jedan okretaj kako biste spriječili uvijanje. Nakon toga pričvrstite kabel vaše kutne brusilice u držač kabela (5) i montirajte dodatnu ručku kutne brusilice (c) na zakretni krak (b)

6. Rukovanje

Nakon što ste fiksirali kutnu brusilicu na staljak za odvajanje, možete uključiti kutnu brusilicu. Obuhvatite ručku vaše kutne brusilice i provedite ploču za rezanje polako u smjeru radog dijela. Kada stupi u kontakt s radnim dijelom izvedite rez s ravnomjernom pritisnom silom. Kada je izveden rez dovedite kutnu brusilicu ponovno polako nazad u početni položaj i isključite kutnu brusilicu.

Pozor!

Nemojte naglo pustiti kutnu brusilicu jer će je sila opruge odbaciti u početni položaj i može nanijeti ozljede.

7. Čišćenje, održavanje i naručivanje rezervnih dijelova

Opasnost!

Prije svih radova čišćenja izvucite mrežni utikač.

7.1 Čišćenje

- Zaštitne naprave, prolaze za zrak i kućište motora treba uvijek očistiti od prašine i nečistoća. Istrljajte uređaj čistom krpom ili ga ispušite komprimiranim zrakom pod niskim tlakom.
- Preporučujemo da očistite uređaj odmah nakon svake uporabe.
- Redovito čistite uređaj mokrom krpom i s malo kalijevog sapuna. Ne koristite otapala ili sredstva za čišćenje; ona bi mogli oštetiti plastične dijelove uređaja. Pripazite na to da u unutrašnjost uređaja ne dospije voda. Prodiranje vode u električni uređaj povećava rizik od električnog udara.

7.2 Održavanje

U unutrašnjosti uređaja nema dijelova koje bi trebalo održavati.

7.3 Naručivanje rezervnih dijelova:

Kod naručivanja rezervnih dijelova trebali biste navesti sljedeće podatke:

- Tip uređaja
- Kataloški broj uređaja
- Identifikacijski broj uređaja
- Broj potrebnog rezervnog dijela

Aktualne cijene nalaze se na web stranici www.Einhell-Service.com

8. Zbrinjavanje u otpad i recikliranje

Uređaj je zapakiran kako bi se tijekom transporta spriječila oštećenja. Ova ambalaža je sirovina i može se ponovno upotrijebiti ili predati na reciklažu. Uređaj i njegov pribor sastavljeni su od raznih materijala, kao npr. metala i plastike. Elektrouređaji se ne smiju bacati u obično kućno smeće. Uređaj bi, u svrhu stručnog zbrinjavanja, trebalo predati odgovarajućem sakupljalištu takvog otpada. Ako ne znate gdje se takvo sakupljalište nalazi, raspitajte se u svojoj općinskoj upravi.

9. Skladištenje

Uređaj i njegov pribor spremite na tamno i suho mjesto zaštićeno od smrzavanja, kojem djeca nemaju pristup. Optimalna temperatura skladištenja je između 5 i 30 °C. Elektroalat čuvajte u originalnoj pakovini.

Jamstveni list

Poštovani kupče, naši proizvodi podliježu strogoj kontroli kvalitete. Ako ovaj uređaj ipak ne bi besprijekorno funkcionirao, jako nam je žao i molimo Vas da se obratite našoj servisnoj službi na adresu navedenu na ovom jamstvenom listu. Također ćemo Vam sa zadovoljstvom pomoći putem telefona na navedenom broju servisa. Za zahtijevanje jamstva vrijedi slijedeće:

1. Ovi jamstveni uvjeti isključivo se odnose na potrošače, tj. fizičke osobe koje ovaj proizvod ne žele koristiti ni u okviru gospodarske djelatnosti, niti u drugim samostalnim djelatnostima. Ovi jamstveni uvjeti reguliraju dodatne jamstvene usluge koje dolje navedeni proizvođač jamči zajedno sa zakonskim jamstvom kupcima svojih novih uređaja. Ovo jamstvo ne utječe na Vaše zakonske jamstvene zahtjeve. Naša jamstvena usluga za Vas je besplatna.
2. Jamstvena usluga isključivo se odnosi na nedostatke novog uređaja dolje navedenog proizvođača koji ste kupili, koji su posljedica grešaka na materijalu ili tvorničke greške, a po našem izboru usluga je ograničena na uklanjanje takvih nedostataka na uređaju ili zamjenu uređaja. Molimo Vas da obratite pozornost na to da naši uređaji nisu pogodni za korištenje u komercijalne, obrtničke ili profesionalne svrhe. Stoga se ugovor o jamstvu neće realizirati ako je uređaj u razdoblju jamstva korišten u komercijalne, obrtničke ili industrijske svrhe, ili je bio izložen identičnom opterećenju.
3. Naše jamstvo isključuje:
 - Štete na uređaju koje nastanu zbog nepridržavanja uputa za montažu ili zbog nestručne instalacije, nepridržavanja uputa za uporabu (kao npr. zbog priključka na pogrešni mrežni napon ili vrstu struje) ili nepridržavanja odredbi za održavanje i sigurnosnih odredbi, ili zbog izlaganja uređaja ne-normalnim uvjetima okoline, ili zbog nedostatka njege i održavanja.
 - Štete na uređaju koje nastanu zbog zlouporabe ili nestručne primjene (kao npr. preopterećenje uređaja ili korištenje nedopuštenih namjenskih alata ili pribora), zbog prodiranja stranih tijela u uređaj (kao npr. pijesak, kamenje ili prašina, transportna oštećenja), zbog primjene sile ili vanjskih djelovanja (npr. oštećenja zbog pada).
 - Štete na uređaju ili dijelovima uređaja čiji je uzrok prirodno trošenje uporabom, uobičajeno ili ostalo trošenje.
4. Jamstveni rok iznosi 24 mjeseca a počinje s danom kupnje uređaja. Jamstveni zahtjevi podnose se prije isteka jamstvenog roka u roku od dva tjedna nakon što utvrdite kvar. Podnošenje zahtjeva nakon isteka jamstvenog roka ne prihvaća se. Popravak ili zamjena uređaja neće rezultirati produljenjem jamstvenog roka, niti zbog ove usluge za uređaj ili eventualno ugrađene rezervne dijelove stupa na snagu novi jamstveni rok. To vrijedi također kod korištenja usluge na licu mjesta.
5. Za zahtijevanje jamstva neispravan uređaj treba prijaviti na: www.Einhell-Service.com. Molimo vas da imate u pripravnosti račun ili neki drugi dokaz o tome da ste kupili novi uređaj. Uređaji kojima neće biti priložen odgovarajući dokaz ili će biti poslani bez tipske pločice, isključeni su iz realizacije jamstva na temelju nedostatka mogućnosti uvrštenja. Ako naša jamstvena usluga obuhvaća kvar na uređaju, odmah ćemo vam vratiti popravljani ili novi uređaj.

Podrazumijeva se da uz naknadu troškova također popravljamo kvarove koje jamstvo ne ili više ne obuhvaća. Molimo Vas da u tom slučaju uređaj pošaljete na adresu našeg servisa.

Upozoravamo na ograničenja ovog jamstva za potrošne, istrošene i neispravne dijelove u skladu s informacijama o servisu u ovim uputama za uporabu.



Nebezpečí! - Ke snížení rizika zranění si přečíst návod k obsluze



Varování! Noste ochranu sluchu. Působení hluku může způsobit ztrátu sluchu.



Varování! Noste ochrannou masku proti prachu. Při zpracování dřeva a jiných materiálů může vzniknout zdraví škodlivý prach. Materiál obsahující azbest nesmí být opracováván!



Varování! Noste ochranné brýle. Jiskry vznikající při práci nebo odštěpky dřeva, třísky a prachy vystupující z přístroje mohou způsobit ztrátu viditelnosti.



Noste ochranné rukavice.



Stroj smí obsluhovat pouze jedna osoba.



Držte ruce mimo dosah pohyblivých částí stroje.

Nebezpečí!

Při používání přístrojů musí být dodržována určitá bezpečnostní opatření, aby se zabránilo zraněním a škodám. Přečtěte si proto pečlivě tento návod k obsluze / bezpečnostní pokyny. Dobře si ho/ je uložte, abyste měli tyto informace kdykoliv po ruce. Pokud předáte přístroj jiným osobám, předejte s ním prosím i tento návod k obsluze/ bezpečnostní pokyny. Nepřebíráme žádné ručení za škody a úrazy vzniklé v důsledku nedodržování tohoto návodu k obsluze a bezpečnostních pokynů.

1. Bezpečnostní pokyny**Varování!**

Přečtěte si veškeré bezpečnostní pokyny, grafická znázornění a technické údaje, jimiž je toto elektrické nářadí opatřeno. Zanedbání při dodržování následujících instrukcí mohou mít za následek zásah elektrickým proudem, požár a/ nebo těžká zranění.

Všechny bezpečnostní pokyny a instrukce si uložte pro budoucí použití.

1) Bezpečnostní pokyny pro rozbrušovačky

- a) **Je nutné, abyste se vy i další v blízkosti se vyskytující osoby zdržovali mimo úroveň rotujícího brusného kotouče.** Ochranný kryt má obsluhující osobu chránit před úlomky a náhodným kontaktem s brusnými tělesy.
- b) **Pro vaše elektrické nářadí použijte výhradně zesílené nebo diamantové dělicí kotouče.** Pouze skutečnost, že se vám podaří příslušenství k vašemu elektrickému nářadí připojit, nezaručuje bezpečné používání.
- c) **Přípustný počet otáček přidavného nástroje musí být minimálně tak vysoký, jako maximální počet otáček uvedený na elektrickém přístroji.** Příslušenství, které se otáčí rychleji, než je přípustné, se může rozlomit a tyto rozlomené kusy se mohou rozlétnout.
- d) **Brusná tělesa se smí používat pouze pro doporučené možnosti použití. Například: nikdy nebruste čelem dělicího kotouče.** Dělicí kotouče jsou určeny k úběru materiálu hranou kotouče. Boční působení sil na tato brusná tělesa je může zlomit.
- e) **Pro vámi zvolený brusný kotouč vždy**

používejte nepoškozené upínací příruby ve správné velikosti a tvaru. Vhodné příruby podírají brusný kotouč a snižují tak nebezpečí zlomení brusného kotouče.

- f) **Vnější průměr a tloušťka přidavného nástroje musí odpovídat rozměrům Vašeho elektrického přístroje.** Chybně dimenzované přidavné nástroje nemohou být dostatečně chráněny nebo kontrolovány.
- g) **Brusné kotouče a příruby musí být přesně rozměrově vhodné pro brusné vřeteno vašeho elektrického nářadí.** Přidavné nástroje, které rozměrově přesně neodpovídají brusnému vřetenu, se otáčejí nerovnoměrně, silně vibrují a mohou vést ke ztrátě kontroly.
- h) **Nepoužívejte poškozené brusné kotouče. Před každým použitím zkontrolujte, nevykazují-li brusné kotouče trhliny nebo odštípnuté části. Pokud elektrický přístroj nebo brusný kotouč spadne na zem, zkontrolujte, zda není poškozen, nebo použijte nepoškozený brusný kotouč. Po kontrole a nasazení brusného kotouče se vy i ostatní v blízkosti se vyskytující osoby zdržujte mimo dosah rotujícího brusného kotouče a nechte přístroj jednu minutu běžet na nejvyšší otáčky.** Poškozené brusné kotouče se většinou v této testovací fázi zlomí.
- i) **Noste osobní ochranné vybavení. Podle použití noste celoobličejovou masku, ochranu zraku nebo ochranné brýle. Pokud je to potřeba, noste prachovou masku, ochranu sluchu, ochranné rukavice nebo speciální zástěru, která zadrží malé obroušené částičky a částičky materiálu.** Ochrana zraku musí chránit před odlétávajícími cizími tělesy, která vznikají při různých použitích. Prachová maska nebo respirátor musí zadržet prach vznikající při použití. Jestli dlouho vystaveni velkému hluku, můžete utrpět ztrátu sluchu.
- j) **U ostatních osob dbejte na bezpečnou vzdálenost od Vaší pracovní oblasti. Každý, kdo do pracovní oblasti vstoupí, musí nosit osobní ochranné vybavení.** Úlomky obrobku nebo zlomené přidavné nástroje mohou odletět a způsobit poranění mimo přímou pracovní oblast.
- k) **Nepokládejte přívodní kabel do blízkosti otáčejících se přidavných nástrojů.** Ztratíte-li kontrolu nad nářadím, může být přívodní kabel přeříznut nebo zachycen a vaši ruku či paži by mohl zachytit otáčející se přidavný

- nástroj.
- l) **Pravidelně čistěte větrací otvory Vašeho elektrického nářadí.** Ventilátor motoru přitahuje prach do krytu a silné nahromadění kovového prachu může způsobit elektrická nebezpečí.
 - m) **Nepoužívejte elektrické nářadí v blízkosti hořlavých materiálů. Elektrické nářadí nepoužívejte, pokud stojí na hořlavém povrchu, např. na dřevu.** Jiskry by tyto materiály mohly zapálit.
 - n) **Nepoužívejte žádné přídavné nástroje, které vyžadují tekuté chladicí prostředky.** Použití vody nebo jiných tekutých chladicích prostředků může vést k úderu elektrickým proudem.

2) Zpětný ráz a odpovídající bezpečnostní pokyny

Zpětný ráz je náhlá reakce v důsledku uvízlého nebo zablokovaného dělicího kotouče. Uvíznutí nebo zablokování vede k náhlému zastavení rotujícího přídavného nástroje. Tím dojde k nekontrolovatelnému zrychlení rozbrušovacího agregátu nahoru směrem k obsluhující osobě.

Pokud se např. v obrobku zaklesne nebo zablokuje dělicí kotouč, může se hrana dělicího kotouče, která je vnořená do obrobku, zaseknout a tím se dělicí kotouč vylomit nebo způsobí zpětný ráz. Přitom se dělicí kotouče mohou také rozlomit. Zpětný ráz je následkem nesprávného nebo chybného používání elektrického nářadí. Může mu být zabráněno vhodnými preventivními bezpečnostními opatřeními, jak je dále popsáno.

- a) **Držte elektrické nářadí pevně a vaše tělo a paže udržujte v takové poloze, abyste odolali silám způsobujícím zpětný ráz.** Obsluha může vhodnými bezpečnostními opatřeními ovládat síly způsobující zpětný ráz a reakční síly.
- b) **Vyhýbejte se oblasti před rotujícím dělicím kotoučem a za ním.** Při zpětném rázu je rozbrušovací agregát vymrštěn nahoru směrem k obsluhující osobě.
- c) **Nepoužívejte řetězový, dřevořezný nebo zubový pilový kotouč a rovněž žádné segmentované diamantové kotouče s drážkami o rozměru nad 10 mm.** Takovéto přídavné nástroje často způsobí zpětný ráz nebo ztrátu kontroly nad elektrickým nářadím.
- d) **Vyhýbejte se blokování dělicího kotouče nebo moc vysoké přitlačné síle. Neprovádějte nadměrně hluboké řezy.** Přetížení dělicího kotouče zvyšuje jeho namáhání a náchylnost ke vzpříčení nebo

blokování a tím možnost zpětného rázu nebo zlomu brusného tělesa.

- e) **Pokud dělicí kotouč uvázne nebo práci přerušíte, přístroj vypněte a držte rozbrušovací agregát v klidu do té doby, než se kotouč zastaví.** Nikdy se nepokoušejte vytáhnout ještě běžící dělicí kotouč z řezu, protože může následovat zpětný ráz. Zjistěte a odstraňte příčinu uváznutí.
- f) **Elektrické nářadí opět nezapínejte tak dlouho, dokud se nalézá v obrobku.** Než budete opatrně pokračovat v řezu, nechte dělicí kotouč nejdříve dosáhnout jeho maximálních otáček. Jinak se může kotouč zaklesnout, vyskočit z obrobku nebo způsobit zpětný ráz.
- g) **Velké obrobky podepřete, aby se snížilo riziko zpětného vrhu způsobeného uvízlým dělicím kotoučem. Velké obrobky se mohou pod svojí vlastní vahou prohnout.** Obrobek musí být na obou stranách kotouče podepřen – jak v blízkosti dělicího řezu, tak také u okraje.
 1. V zájmu vaší bezpečnosti dbejte v souvislosti s řezáním bezpečnostních pokynů pro rozbrušovací stojan, elektrické nářadí a pokynů od výrobce dělicích kotoučů.
 2. Rozbrušovací stojan musí být bezpečně, vodorovně a pevně připevněn k pracovnímu stolu.
 3. Pracoviště by mělo být čisté a dobře osvětlené.
 4. Vyhýbejte se abnormálním držením těla. Zajistěte bezpečný postoj a udržujte v každém okamžiku rovnováhu.
 5. Stroj nikdy neprovazujte v prostoru, kde se nacházejí vznětlivé materiály, plyny nebo kapaliny.
 6. Noste bezpečnostní ochranné brýle, obličejovou ochranu, ochranu dýchacích cest, pracovní zástěru, bezpečnostní obuv, dlouhé a těsně přiléhající rukávy a rukavice.
 7. Nepouštějte do blízkosti dětí. Nedovoďte ostatním osobám a dětem dotýkat se přístroje. Držte je mimo dosah pracoviště.
 8. Nikdy nepracujte bez ochrany brusného kotouče a bez normované ochrany proti jiskrám.
 9. Ochranné prvky zásadně nechávejte na jejich místě a zajistěte, aby bezvadně fungovaly.
 10. Dělicí kotouč vždy zkontrolujte, nevykazují-li případně trhliny nebo poškození. Prasklý nebo jinak poškozený kotouč vždy ihned

- vyměňte.
11. Před uvedením do provozu zajistěte, aby se dělicí kotouč nedotýkal nástroje.
 12. Pravidelně kontrolujte, jestli jsou všechny šrouby, matice a čepy dostatečně pevně namontovány.
 13. Ujistěte se, že se přírodní síťový kabel nachází v bezpečné vzdálenosti od dělicího kotouče a pracovní zóny.
 14. Rozbrušovací stojan nepoužívejte pro nástroje s vysokým výkonem, které pro přídavný nástroj samotný nejsou vhodné.
 15. Používejte pouze dělicí kotouče na kov.
 16. Zajistěte, aby se dělicí kotouč pohyboval kolmo vůči základní desce.
 17. Obrobek pečlivě zajistěte. Musí být upnut rovně a pevně, aby se zabránilo možnému pohybu a zaseknutí na konci řezu.
 18. Nepokoušejte se řezat obrobky, které jsou pro rozbrušovací stojan očividně příliš velké.
 19. Zajistěte, aby se dělicí kotouč zcela zastavil, než odeberete obrobek, upnete nový obrobek nebo nastavíte úhel.
 20. Nikdy nesahejte za dělicí kotouč nebo vedle něj.
 21. Běžící nástroje nenechávejte bez dozoru. Pokud se od stroje vzdalujete, vypněte ho.
 22. Při nepoužívání, před údržbou a výměnou nástrojů vždy vytáhněte ze zásuvky síťovou zástrčku.
 23. Zamezte neúmyslnému rozeběhnutí přístroje. Před zastrčením zástrčky do zásuvky se ujistěte, že je vypínač vypnut.
 24. Nikdy nepoužívejte kotouče pro okružní pily nebo keramické kotouče.
 25. Před použitím se ujistěte, že přístroj je podle předpisů a bezpečně upevněn do držáku.
 26. Pro zastavení kotouče nikdy nepoužívejte ruce nebo jiné předměty.
 27. Nástroj nepřetěžujte, kotouč nechte otáčet bez tlaku.
 28. Zkontrolujte, jestli jsou namontovány všechny díly. K tomu si přečtěte instrukce, zejména bezpečnostní pokyny. Stroj nepoužívejte, pokud není kompletně smontován.
 29. Nepoužívejte příslušenství a elektrické nářadí na účely nebo práce, pro které nejsou určena.
 30. Zkontrolujte, jestli příslušenství není poškozeno. Zkontrolujte rovněž, jestli jsou funkce všech pohyblivých dílů, upínacích a ochranných prvků v pořádku.
 31. Buďte pozorní. Dbejte na to, co děláte. Pracujte rozumně. Elektrické nářadí nepoužívejte, pokud jste nesoustředění.
 32. Rozbrušovací stojan je určen k řezání

železných kovů. Nepokoušejte se na něm řezat dřevo, cihly nebo jiné nevhodné materiály.

33. Po namontování nového dělicího kotouče se nestavte do směru řezání kotouče. Před zahájením rozbrušování nechte stroj zhruba jednu minutu běžet. Pokud kotouč vykazuje neviditelnou prasklinu nebo vadu, dojde za méně než jednu minutu k jeho rozlétnutí.
34. Nástroje uchovávejte bezpečně. Nepoužívané přístroje by měly být uloženy na suchém, uzamčeném místě mimo dosah dětí.
35. Noste vhodné pracovní oblečení! Nenoste široké oblečení a šperky, mohly by být zachyceny pohyblivými částmi. Doporučujeme nosit protiskluzovou obuv. V případě dlouhých vlasů noste vlasovou síťku.
36. Nenechte zastrčené žádné klíče pro nářadí. Před zapnutím překontrolujte, jestli jsou klíče a nastavovací nástroje odstraněny.

2. Popis přístroje a rozsah dodávky

2.1 Popis přístroje

1. Základní deska
2. Upevňovací šrouby pro úhlovou brusku
3. Upínání obrobku (3a, 3b, 3c)
4. Výkyvné rameno
5. Držák kabelu
6. Seřizovací šrouby pro úhlovou brusku

2.2 Rozsah dodávky

Zkontrolujte prosím úplnost výrobku na základě popsaného rozsahu dodávky. V případě chybějících dílů se prosím obraťte nejpozději během 5 pracovních dnů po zakoupení výrobku za předložení platného dokladu o koupi na naše servisní středisko nebo prodejnu, kde jste přístroj zakoupili. Dbejte prosím na tabulku o záruce v servisních informacích na konci návodu.

- Otevřete balení a přístroj opatrně vyjměte z balení.
- Odstraňte obalový materiál a ochrany balení / dopravní pojistky (jsou-li k dispozici).
- Překontrolujte, zda je rozsah dodávky úplný.
- Zkontrolujte přístroj a příslušenství, zda nebyly při přepravě poškozeny.
- Balení si pokud možno uložte až do uplynutí záruční doby.

Nebezpečí!

Přístroj a obalový materiál nejsou dětská hračka! Děti si nesmějí hrát s plastovými

sáčky, fóliemi a malými díly! Hrozí nebezpečí spolknutí a udušení!

- Originální návod k obsluze

3. Použití podle účelu určení

Rozbrušovací stojan je ve spojení s úhlovou bruskou (průměr dělicího kotouče 230 mm) určen k rozbrušování kovů.

Přístroj smí být používán pouze podle svého účelu určení. Každé další, toto překračující použití, neodpovídá použití podle účelu určení. Za z toho vyplývající škody nebo zranění všeho druhu ručí uživatel/obsluhující osoba a ne výrobce.

Dbejte prosím na to, že naše přístroje nebyly podle svého účelu určení konstruovány pro živnostenské, řemeslnické nebo průmyslové použití. Nepřebíráme proto žádné ručení, pokud je přístroj používán v živnostenských, řemeslných nebo průmyslových podnicích a při srovnatelných činnostech.

4. Technická data

Průměr kotouče:..... 230 mm
 Úhlová bruska max.: 6 kg
 Obrobek max.: 50 mm
 Hmotnost: 2,94 kg

Omezte tvorbu hluku a vibrace na minimum!

- Používejte pouze přístroje v bezvadném stavu.
- Pravidelně provádějte údržbu a čištění přístroje.
- Přizpůsobte Váš způsob práce přístroji.
- Nepřetěžujte přístroj.
- V případě potřeby nechte přístroj zkontrolovat.
- Přístroj vypněte, pokud ho nepoužíváte.
- Noste rukavice.

Pozor!

I přesto, že obsluhujete elektrický přístroj podle předpisů, existují vždy zbývající rizika. V souvislosti s konstrukcí a provedením elektrického přístroje se mohou vyskytnout následující nebezpečí:

1. Poškození plic, pokud se nenosí žádná vhod-

ná ochranná maska proti prachu.

2. Poškození sluchu, pokud se nenosí žádná vhodná ochrana sluchu.
3. Poškození zdraví, které je následkem vibrací na ruce a paže, pokud se přístroj používá delší dobu nebo není řádně veden a udržován.

5. Před uvedením do provozu

Před zapnutím se přesvědčte, zda údaje na typovém štítku souhlasí s údaji sítě.

Varování!

Než začnete na přístroji provádět nastavení, vždy vytáhněte síťovou zástrčku ze zásuvky.

5.1 Montáž rozbrušovacího stojanu (obr. 2–7)

- Připevněte výkyvné rameno (4) pomocí tří šroubů (a) k základní desce (1).
- Následně k základní desce (1) připevněte upínání obrobku (3).
- Poté namontujte dva seřizovací šrouby pro úhlovou brusku (6) a oba upevňovací šrouby pro úhlovou brusku (2) tak, jak je znázorněno na obr. 3.
- Stojan musí být vždy bezpečně a pevně připevněn k pracovnímu stolu. Přístroj umístěte na dobře osvětlené místo, na stabilní a rovný povrch.

5.2 Montáž úhlové brusky na rozbrušovací stojan

Rozbrušovací stojan je vhodný pro úhlové brusky s průměrem kotouče 230 mm. Úhlovou brusku namontujte následovně, nejprve trochu vyšroubujte oba seřizovací šrouby pro úhlovou brusku (6). Poté nasadte úhlovou brusku a upevněte ji pomocí obou upevňovacích šroubů (2).

Následně otáčejte oběma seřizovacími šrouby pro úhlovou brusku (6) tak, abyste dosáhli jejich zafixování do těla úhlové brusky a přešlo se jejímu protočení. Poté upevněte kabel úhlové brusky do držáku kabelu (5) a na výkyvné rameno (b) namontujte přídatnou rukojeť úhlové brusky (c).

6. Obsluha

Po zafixování úhlové brusky na rozbrušovací stojanu můžete úhlovou brusku zapnout. Uchopte rukojeť úhlové brusky a ved'te dělicí kotouč pomalu směrem k obrobku. Jakmile se kotouč dotkne obrobku, proved'te řez rovnoměrnou přítlačnou silou. Po provedení řezu uveďte úhlovou brusku opět pomalu do výchozí polohy a vypněte ji.

Pozor!

Úhlovou brusku nepouštějte zprudka, protože v důsledku síly pružiny „vystřelí“ do výchozí polohy a může dojít ke zraněním.

7. Čištění, údržba a objednání náhradních dílů

Nebezpečí!

Před všemi čistícími pracemi vytáhněte síťovou zástrčku.

7.1 Čištění

- Udržujte bezpečnostní zařízení, větrací otvory a kryt motoru tak prosté prachu a nečistot, jak jen to je možné. Otřete přístroj čistým hadrem nebo ho profoukněte stlačeným vzduchem při nízkém tlaku.
- Doporučujeme přímo po každém použití přístroj vyčistit.
- Pravidelně přístroj čistěte vlhkým hadrem a trochou mazlavého mýdla. Nepoužívejte čistící prostředky nebo rozpouštědla; tyto by mohly narušit plastové díly přístroje. Dbejte na to, aby se do přístroje nedostala voda. Vniknutí vody do elektrického přístroje zvyšuje riziko úderu elektrickým proudem.

7.2 Údržba

Uvnitř přístroje se nevyskytují žádné další díly vyžadující údržbu.

7.3 Objednání náhradních dílů:

Při objednávce náhradních dílů je třeba uvést následující údaje:

- Typ přístroje
- Číslo artiklu přístroje
- Identifikační číslo přístroje
- Číslo požadovaného náhradního dílu

Aktuální ceny a informace naleznete na www.Einhell-Service.com

8. Likvidace a recyklace

Přístroj je uložen v balení, aby bylo zabráněno poškození při přepravě. Toto balení je surovina a tím znovu použitelné nebo může být dáno zpět do cirkulace surovin. Přístroj a jeho příslušenství jsou vyrobeny z rozdílných materiálů, jako např. kov a plasty. Defektní přístroje nepatří do domovního odpadu. K odborné likvidaci by měl být přístroj odevzdán na příslušném sběrném místě. Pokud žádné takové sběrné místo neznáte, měli byste se informovat na místním zastupitelství.

9. Skladování

Składujte přístroj a jeho příslušenství na tmavém, suchém a nezamrzajícím místě a mimo dosah dětí. Optimální teplota skladování leží mezi 5 a 30 °C. Uložte elektrický přístroj v originálním balení.

Záruční list

Vážená zákaznice, vážený zákazník,
naše výrobky podléhají přísné kontrole kvality. Pokud i přesto tento přístroj bezvadně nefunguje, je nám to velice líto a prosíme Vás, abyste se obrátili na naši servisní službu na adrese uvedené na tomto záručním listu. Rádi Vám budeme k dispozici také telefonicky na uvedeném servisním telefonním čísle. Pro uplatňování požadavků poskytnutí záruky platí následující:

1. Tyto záruční podmínky jsou určeny výlučně pro spotřebitele, tzn. fyzické osoby, které tento výrobek nebudou používat ani v rámci své profesní, ani jiné výdělečně činné aktivity. Tyto záruční podmínky upravují dodatečné záruky, které níže uvedený výrobce poskytuje kupujícím nových přístrojů navíc k zákonné záruce. Vaše zákonem stanovené nároky na záruku zůstanou touto zárukou nedotčeny. Naše záruka je pro Vás bezplatná.
2. Záruka se vztahuje výhradně na nedostatky na vámi zakoupeném novém přístroji níže uvedeného výrobce, které jsou způsobené chybou materiálu nebo výrobní chybou, a podle našeho uvážení je omezena na odstranění těchto nedostatků na přístroji nebo výměnu přístroje. Dbejte prosím na to, že naše přístroje nebyly podle svého účelu určeny konstruovány pro živnostenské, řemeslnické nebo odborné použití. Záruční smlouva se proto nenaplní, pokud byl přístroj během záruční doby používán v živnostenských, řemeslnických nebo průmyslových podmínkách nebo byl vystaven srovnatelnému zatížení.
3. Z naší záruky jsou vyloučeny:
 - Škody na přístroji, které vznikly nedodržením montážního návodu nebo na základě neoborné instalace, nedodržením návodu k použití (jako např. připojení na chybné síťové napětí nebo druh el. proudu), nebo nedodržením pokynů k údržbě a bezpečnostních pokynů, vystavením přístroje nepřírodným povětrnostním podmínkám nebo nedostatečnou péčí a údržbou.
 - Škody na přístroji, které vznikly neoprávněným nebo nesprávným použitím (jako např. přetížení přístroje nebo použitím neschválených přídatných nástrojů nebo příslušenství), vniknutím cizích těles do přístroje (jako např. písek, kameny nebo prach, škody při přepravě), používáním násilí nebo cizím působením (jako např. škody způsobené pádem).
 - Škody na přístroji nebo na dílech přístroje, které jsou způsobeny běžným opotřebením přiměřeného použití nebo jiným přirozeným opotřebením.
4. Záruční doba činí 24 měsíců a začíná datem koupě přístroje. Požadavky poskytnutí záruky musí být uplatňovány před uplynutím záruční doby během dvou týdnů poté, co byla vada zjištěna. Uplatňování požadavků poskytnutí záruky po uplynutí záruční doby je vyloučeno. Oprava nebo výměna přístroje nevede ani k prodloužení záruční doby, ani nedojde tímto výkonem k zahájení nové záruční doby pro tento přístroj nebo pro jakékoli zabudované náhradní díly. To platí také při využití místního servisu.
5. Pro uplatňování požadavků na poskytnutí záruky nahlaste prosím váš defektní přístroj na: www.Einhell-Service.com. Mějte připravenou nákupní účtenku nebo jiné doklady o vašem nákupu. Přístroje, které jsou zaslány bez odpovídajících dokladů a bez typového štítku, jsou ze záručního plnění vyloučeny z důvodu nedostatečné možnosti jednoznačného přiřazení. Pokud je defekt přístroje zahrnut v naší záruce, obdržíte obratem zpátky opravený nebo nový přístroj.

Samozřejmě Vám rádi odstraníme nedostatky na přístroji na Vaše náklady, pokud tyto nedostatky nejsou nebo už nejsou zahrnuty v rozsahu záruky. V takovém případě nám prosím zašlete přístroj na naši servisní adresu.

V případě rychle opotřebitelných dílů, spotřebních dílů a chybějících dílů poukazujeme na omezení této záruky podle servisních informací uvedených v tomto návodu k obsluze.



Nebezpečenstvo! - Aby ste znížili riziko poranenia, prečítajte si návod na obsluhu.



Pozor! Používajte ochranu sluchu. Pôsobenie hluku môže spôsobiť poškodenie sluchu.



Pozor! Používajte ochrannú masku proti prachu. Pri práci s drevom a inými materiálmi môže vznikáť zdraviu škodlivý prach. Materiál obsahujúci azbest nesmie byť spracovávaný!



Pozor! Noste ochranné okuliare. Iskry vznikajúce pri práci alebo úlomky, triesky a prach vystupujúci z prístroja by mohli viesť k trvalému poškodeniu zraku.



Tragen Sie Schutzhandschuhe.



Die Maschine darf durch nur eine Person bedient werden.



Halten Sie Ihre Hände von beweglichen Teilen der Maschine fern.

Nebezpečenstvo!

Pri používaní prístrojov sa musia dodržiavať príslušné bezpečnostné opatrenia, aby bolo možné zabrániť prípadným zraneniam a vecným škodám. Preto si starostlivo prečítajte tento návod na obsluhu/bezpečnostné pokyny. Následne ich starostlivo uschovajte, aby ste mali vždy k dispozícii potrebné informácie. V prípade, že budete prístroj požičiavať tretím osobám, prosím odovzdajte im spolu s prístrojom tento návod na obsluhu/bezpečnostné pokyny. Nepreberáme žiadne ručenie za nehody ani škody, ktoré vzniknú nedodržaním tohto návodu na obsluhu a bezpečnostných pokynov.

1. Bezpečnostné pokyny**Výstraha!**

Prečítajte si všetky bezpečnostné predpisy, pokyny, zobrazenia a technické údaje, ktorými je tento elektrický nástroj vybavený. Nedostatky pri dodržovaní nasledujúcich pokynov môžu mať za následok úraz elektrickým prúdom, vznik požiaru a/alebo ťažké poranenia. **Všetky bezpečnostné predpisy a pokyny si odložte pre budúce použitie.**

1) Bezpečnostné pokyny pre rozbrusovačky

- a) **Zdržiavajte sa vy ako aj ostatné prítomné osoby mimo roviny rotujúceho brúsneho kotúča.** Ochranný kryt by mal obsluhujúcu osobu chrániť pred úlomkami a náhodným kontaktom s brúsnym telesom.
 - b) **Pre váš elektrický prístroj používajte iba viazané, vystužené alebo diamantové rozbrusovacie kotúče.** Samotná možnosť pripevnenia príslušenstva na váš elektrický prístroj nezaručuje, že jeho používanie bude bezpečné.
 - c) **Prípustné otáčky obrábacieho nástroja musia byť minimálne tak vysoké, ako maximálne otáčky uvedené na elektrickom prístroji.** Príslušenstvo, ktoré sa bude otáčať rýchlejšie ako je prípustné, sa môže rozlomiť a odletieť.
 - d) **Brúsne telesá sa smú používať len na odporúčané možnosti použitia. Napríklad: Nikdy nebrúste s postrannou plochou rozbrusovacieho kotúča.** Rozbrusovacie kotúče sú určené na ubratie materiálu s hranou kotúča. Bočné pôsobenie síl na tieto brúsne telesá ich môže zlomiť.
- e) **Používajte vždy nepoškodené upínacie príruby v správnej veľkosti a tvare pre zvolený brúsny kotúč.** Vhodné príruby podopierajú brúsny kotúč a tým znižujú nebezpečenstvo zlomenia brúsneho kotúča.
 - f) **Vonkajší priemer a hrúbka použitého obrábacieho nástroja musia byť v súlade so smerodajnými údajmi vášho elektrického prístroja.** Nesprávne dimenzované obrábacie nástroje sa nemôžu dostatočne zacloniť ani kontrolovať.
 - g) **Brúsne kotúče a príruby musia presne pasovať na brúsne vreteno vášho elektrického prístroja.** Obrábacie nástroje, ktoré nepasujú presne na brúsne vreteno elektrického prístroja, sa otáčajú nerovnomerne, veľmi silne vibrujú a môžu tak viesť ku strate kontroly nad prístrojom.
 - h) **Nepoužívajte poškodené brúsne kotúče. Pred každým použitím skontrolujte brúsne kotúče, či na nich nie sú úlomky a trhliny. Ak dôjde k pádu elektrického prístroja alebo brúsneho kotúča, skontrolujte, či nedošlo k jeho poškodeniu, alebo použite nepoškodený brúsny kotúč. Ak ste skontrolovali brúsny kotúč a nasadili ho, tak sa zdržiavajte vy ako aj ostatné prítomné osoby mimo roviny rotujúceho brúsneho kotúča a nechajte prístroj bežať jednu minútu na najvyššie otáčky.** Poškodené brúsne kotúče sa väčšinou rozlúmu počas tejto testovacej doby.
 - i) **Používajte osobné ochranné vybavenie. Podľa použitia noste ochranu celej tváre, ochranu očí alebo ochranné okuliare. Pokiaľ to bude primerané, noste ochrannú masku proti prachu, ochranu sluchu, ochranné rukavice alebo špeciálnu zásteru, ktorá Vás ochráni pred malými brúsnymi a materiálovými časticami.** Ochrana očí musí chrániť pred odlietavajúcimi cudzími telesami, ktoré vznikajú pri rôznych použitíach. Prachová alebo ochranná dýchacia maska musí filtrovať prach, ktorý vzniká pri používaní. Keď ste vystavený dlhý čas veľkému hluku, môžete utrpieť stratu sluchu.
 - j) **Dbajte na to, aby ostatné osoby uchovávali bezpečný odstup od vašej pracovnej oblasti. Každý, kto vstúpi do pracovnej oblasti, musí nosiť osobné ochranné vybavenie.** Úlomky obrobku alebo zlomených obrábacích nástrojov môžu odletieť a spôsobiť tak zranenia aj mimo

priamej pracovnej oblasti.

- k) **Pripájací kábel držte mimo dosahu rotujúcich obrábacích nástrojov.** Ak stratíte kontrolu nad prístrojom, pripájací kábel sa môže prerušiť alebo zachytiť a vaša ruka alebo paža môžu byť zasiahnuté rotujúcim obrábacím nástrojom.
- l) **Pravidelne čistite vetracie otvory vášho elektrického prístroja.** Motorový ventilátor fahá do telesa prach a silné nahromadenie kovového prachu môže spôsobovať elektrické nebezpečenstvo.
- m) **Nepoužívajte elektrický prístroj v blízkosti horľavých materiálov.** Elektrický prístroj nepoužívajte, ak stojí na horľavom povrchu, napríklad na dreve. Iskry by mohli tieto materiály zapáliť.
- n) **Nepoužívajte žiadne obrábacie nástroje, ktoré vyžadujú tekuté chladiace prostriedky.** Použitie vody alebo iných tekutých chladiacich prostriedkov môže spôsobiť úraz elektrickým prúdom.

2) Spätný úder a príslušné bezpečnostné pokyny

Spätný úder je náhla reakcia následkom zakliesneného alebo zablokovaného rotujúceho rozbrusovacieho kotúča. Zakliesnenie alebo zablokovanie vedie k náhlemu zastaveniu rotujúceho obrábacieho nástroja. V dôsledku toho sa nekontrolovaný rozbrusovací agregát zrýchli nahor smerom k obsluhu.

Keď sa napr. v obrobnku zakliesni alebo zablokuje rozbrusovací kotúč, môže sa hrana rozbrusovacieho kotúča, ktorá je vnorená do obrobnku, zaseknúť a tým sa rozbrusovací kotúč vylomí alebo spôsobí spätý úder. V tomto prípade sa rozbrusovacie kotúče môžu tiež zlomiť. Spätný úder je následkom nesprávneho alebo chybného použitia elektrického nástroja. Je možné zabrániť mu vhodnými opatreniami tak, ako je opísané nižšie.

- a) **Elektrický prístroj držte pevne a dajte vaše telo a paže do takej polohy, aby ste mohli ovládať sily spätých úderov.** Obsluhujúca osoba môže vhodnými bezpečnostnými opatreniami ovládať silu spätých úderov a reakčné sily.
- b) **Vyhýbajte sa priestoru pred a za rotujúcim rozbrusovacím kotúčom.** Pri spätom údere je rozbrusovací agregát poháňaný nahor smerom k obsluhu.
- c) **Nepoužívajte reťazový, drevorezbový alebo ozubený pilový kotúč, ako ani segmentovaný diamantový kotúč**

so štrbinami viac ako 10 mm. Takéto obrábacie nástroje často zapríčínajú spätý úder alebo stratu kontroly nad elektrickým prístrojom.

- d) **Zabráňte zablokovaniu rozbrusovacieho kotúča alebo príliš vysokému pritlačaciemu tlaku. Nevykonávajte žiadne nadmerne hlboké rezy.** Preťaženie rozbrusovacích kotúčov zvyšuje ich namáhanie a náchylnosť na spriechenie alebo zablokovanie a tým možnosť spätého úderu alebo zlomenia brúsneho telesa.
- e) **V prípade, že sa rozbrusovací kotúč zasekne a vy prerušíte prácu, vypnite prístroj a držte rozbrusovací agregát v pokoji, až kým sa kotúč nezastaví.** Nikdy sa nepokúšajte vytiahnuť ešte rotujúci rozbrusovací kotúč z rezu, mohlo by dôjsť k spätému úderu. Zistite a odstráňte príčinu zaseknutia.
- f) **Elektrický prístroj znovu nezapínajte, pokiaľ sa nachádza v obrobnku.** Počkajte, kým rozbrusovací kotúč nedosiahne svoje maximálne otáčky, a až potom opatrne pokračujte v rezaní. V opačnom prípade by sa mohol kotúč zakliesniť, vyskočiť z obrobnku alebo spôsobiť spätý úder.
- g) **Veľké obrobnky podprite, aby ste znížili riziko spätého úderu kvôli zaseknutému rozbrusovaciemu kotúču. Veľké obrobnky sa môžu prehnúť pod vlastnou tiažou.** Obrobnok musí byť podopretý na oboch stranách kotúča, a síce tak v blízkosti rozbrusovacieho rezu, ako aj na hrane.
 1. Kvôli vlastnej bezpečnosti dodržiavajte bezpečnostné pokyny pre rozbrusovací stojan, ktoré sú uvedené v dokumentácii výrobcu elektrického prístroja a rozbrusovacích kotúčov, týkajúce sa rezu.
 2. Rozbrusovací stojan musí byť vždy bezpečne, vodorovne a pevne pripevnený na pracovnom stole.
 3. Pracovisko by malo byť čisté a dobre osvetlené.
 4. Vystríhajte sa abnormálneho držania tela. Postarajte sa o bezpečný postoj pri práci a dbajte neustále na rovnováhu.
 5. Nikdy neprevádzkujte stroj v prostredí s ľahko zápalnými materiálmi, plynmi alebo kvapalinami.
 6. Noste ochranné okuliare, ochranu tváre, ochranu dýchacích ciest, zásteru, ochranné rukavice, dlhé priliehavé rukávy a rukavice.
 7. Zabráňte prístup deťom. Nedovoľte, aby

- sa náradia dotýkali iné osoby alebo deti. Zabráňte prístupu týchto osôb do pracovnej oblasti.
8. Nikdy nepracujte bez ochrany brúsneho kotúča a ochrany pred iskrami zodpovedajúcej príslušnej norme.
 9. Ochranné zariadenia vždy ponechajte na mieste a ubezpečte sa, že fungujú správne.
 10. Vždy skontrolujte, či rozbrusovací kotúč nevykazuje trhliny alebo poškodenia. Natrhnutý alebo poškodený rozbrusovací kotúč okamžite vymeňte.
 11. Pred uvedením do prevádzky sa uistite, či sa rozbrusovací kotúč nedotýka nástroja.
 12. Pravidelne kontrolujte, či sú dostatočne pevne namontované všetky skrutky, matice a čapy.
 13. Presvedčte sa o tom, že sa sieťový kábel nachádza v dostatočnej vzdialenosti od rozbrusovacieho kotúča a pracovnej zóny.
 14. Nepoužívajte rozbrusovací stojan s vysokovýkonnými elektrickými nástrojmi, ktoré nie sú vhodné pre samotné prídavné zariadenie.
 15. Používajte iba rozbrusovacie kotúče na kov.
 16. Dbajte na to, aby sa rozbrusovací kotúč pohyboval kolmo na základnú dosku.
 17. Opatrne zaistite obrábaný materiál. Obrobok musí byť upnutý rovno a pevne, aby sa zabránilo možnému pohybu a vzpričeniu na konci rezu.
 18. Nepokúšajte sa rezať obrobky, ktoré sú zjavne príliš veľké pre rozbrusovací stojan.
 19. Pred odstránením obrobku, upnutím nového obrobku alebo nastavením uhla sa uistite, že sa rozbrusovací kotúč úplne zastavil.
 20. Nikdy nesiahajte nad alebo za rozbrusovací kotúč.
 21. Nenechávajte pohybujúce sa nástroje bez dozoru. Keď sa chcete vzdialiť od stroja, prístroj vypnite.
 22. Pri nepoužívaní, pred údržbou a pri výmene nástrojov vždy vyťahnite sieťovú zástrčku.
 23. Zabráňte samovoľnému rozbehnutiu prístroja. Presvedčte sa o tom, že je vypínač počas zapájania do elektrickej zásuvky vypnutý.
 24. Nikdy nepoužívajte pilové kotúče alebo keramické kotúče
 25. Presvedčte sa o tom, že prístroj podľa predpisov a bezpečne upevnený v držiaku.
 26. Na zastavenie kotúča nikdy nepoužívajte ruky ani iné predmety.
 27. Nástroj nepreťažujte, nechajte kotúč pracovať bez tlaku.
 28. Skontrolujte, či sú namontované všetky diely. Prečítajte si príslušné pokyny, najmä bezpečnostné pokyny. Stroj nepoužívajte, ak nie je kompletne zmontovaný.
 29. Príslušenstvo a elektrický prístroj nepoužívajte na účely alebo práce, na ktoré nie sú určené.
 30. Skontrolujte, či príslušenstvo nie je poškodené. Skontrolujte aj to, či je v poriadku funkčnosť pohyblivých častí, upínacích prípravkov a ochranných zariadení.
 31. Buďte pozorný. Dbajte na to, čo práve robíte. Postupujte pri práci vždy rozumne. Nepoužívajte prístroj vtedy, keď nie ste koncentrovaný.
 32. Rozbrusovací stojan je určený na rezanie železných kovov. Nepokúšajte sa rezať drevo, murivo alebo iné nevhodné materiály.
 33. Po namontovaní nového rozbrusovacieho kotúča nestojte v smere rezania kotúča. Skôr ako začnete s rozbrusovaním, nechajte stroj niekoľko minút bežať. Ak by kotúč vykazoval neviditeľný zlom alebo chybu, praskol by za menej ako jednu minútu.
 34. Ukladajte vaše prístroje na bezpečnom mieste. Nepoužívané prístroje by mali byť uskladnené na suchom, uzavretom mieste a mimo dosahu detí.
 35. Pri práci používajte vhodný pracovný odev. Nenoste pri práci voľné oblečenie ani šperky, pretože by mohli byť zachytené pohyblivými časťami prístroja. Odporúča sa protišmyková obuv. Ak máte dlhé vlasy, používajte sieťku na vlasy.
 36. Nezapodíajte v nástroji zastrčené nástrojové kľúče. Pred zapnutím vždy skontrolujte, že sa na nástroji nenachádzajú žiadne kľúče a nastavovacie nástroje.

2. Popis prístroja a rozsah dodávky

2.1 Popis prístroja

1. Základná doska
2. Upevňovacie skrutky pre uhlovú brúsku
3. Upínací prípravok na obrobky (3a, 3b, 3c)
4. Otočné rameno
5. Držiak kábla
6. Nastavovacie skrutky pre uhlovú brúsku

2.2 Objem dodávky

Prosím, skontrolujte kompletnosť výrobu na základe uvedeného objemu dodávky. V prípade chýbajúcich častí sa prosím obráťte najneskôr do 5 pracovných dní od zakúpenia výrobu s

predložením platného dokladu o kúpe na naše servisné stredisko alebo na obchod, v ktorom ste prístroj zakúpili. Prosím, dbajte pritom na záručnú tabuľku uvedenú v servisných informáciách na konci návodu.

- Otvorte balenie a opatrne vyberte prístroj von z balenia.
- Odstráňte obalový materiál ako aj obalové/transportné poistky (pokiaľ sú obsiahnuté).
- Skontrolujte, či obsah dodávky kompletný.
- Skontrolujte, či nedošlo k poškodeniu prístroja a príslušenstva transportom.
- Pokiaľ možno, uschovajte si obal až do konca záručnej doby.

Nebezpečenstvo!

Prístroj a obalový materiál nie sú hračky! Deti sa nesmú hrať s plastovými vreckami, fóliami ani malými dielmi! Hrozí nebezpečenstvo prehĺtnutia a udusenia!

- Originálny návod na obsluhu

3. Správne použitie prístroja

Rozbrusovací stojan je v spojení s uhlovou brúskou (priemer rozbrusovacích kotúčov 230 mm) určený na rozbrusovanie kovov.

Prístroj smie byť použitý len na ten účel, na ktorý bol určený. Akékoľvek iné odlišné použitie sa považuje za nesplňajúce účel použitia. Za škody alebo zranenia akéhokoľvek druhu spôsobené nesprávnym používaním ručí používateľ / obsluhujúca osoba, nie však výrobca.

Prosím berte ohľad na skutočnosť, že naše prístroje neboli svojím určením konštruované na profesionálne, remeselnícke ani priemyselné použitie. Nepreberáme žiadne záručné ručenie, ak sa prístroj bude používať v profesionálnych, remeselníckych alebo priemyselných prevádzkach ako aj na činnosti rovnocenné s takýmto použitím.

4. Technické údaje

Priemer kotúča: 230 mm
 Uhlová brúska max.: 6 kg
 Obrobok max.: 50 mm
 Hmotnosť: 2,94 kg

Obmedzte tvorbu hluku a vibráciu na minimum!

- Používajte len prístroje v bezchybnom stave.
- Pravidelne vykonávajte údržbu a čistenie prístroja.
- Prispôbte spôsob práce prístroju.
- Prístroj nepreťažujte.
- V prípade potreby nechajte prístroj skontrolovať.
- Prístroj vypnite, pokiaľ ho nepoužívate.
- Používajte rukavice.

Pozor!

Zvyškové riziká

Aj napriek tomu, že budete elektrický prístroj obsluhovať podľa predpisov, budú existovať zvyškové riziká. V súvislosti s konštrukciou a vyhotovením elektrického prístroja môže dôjsť k výskytu týchto nebezpečenstiev:

1. Poškodenie pľúc, pokiaľ sa nenosí žiadna vhodná ochranná maska proti prachu.
2. Poškodenie sluchu, pokiaľ sa nenosí žiadna vhodná ochrana sluchu.
3. Poškodenie zdravia, ktoré je následkom vibrácie rúk a ramien, pokiaľ sa prístroj bude používať dlhšiu dobu alebo sa nevedie a neudržiava správnym spôsobom.

5. Pred uvedením do prevádzky

Presvedčte sa pred zapojením prístroja do siete o tom, či údaje na typovom štítku prístroja súhlasia s údajmi elektrickej siete.

Výstraha!

Skôr než začnete na prístroji robiť akékoľvek nastavenia, vytiahnite zo siete elektrický kábel.

5.1 Montáž rozbrusovacieho stojana (obr. 2 – 7)

- Pripevnite otočné rameno (4) pomocou troch skrutiek (a) na základnú dosku (1).
- Následne pripevnite upínací prípravok na obrobky (3) na základnú dosku (1).
- Potom namontujte dve nastavovacie skrutky pre uhlovú brúsku (6) a obidve upevňovacie skrutky pre uhlovú brúsku (2), ako je to zobrazené na obrázku 3.
- Stojan musí byť vždy bezpečne a pevne pripevnený na pracovný stôl. Umiestnite prístroj do dobre osvetleného priestoru na pevnom, rovnom povrchu.

5.2 Montáž uhlovej brúsky na rozbrusovací stojan

Tento rozbrusovací stojan je vhodný pre uhlové brúsky s priemerom kotúča 230 mm. Montáž uhlovej brúsky vykonajte nasledovne: najprv uvoľnite obidve nastavovacie skrutky pre uhlovú brúsku (6). Potom vložte uhlovú brúsku a upevnite ju pomocou obidvoch upevňovacích skrutiek pre uhlovú brúsku (2).

Následne zakrúťte nastavovacie skrutky pre uhlovú brúsku (6) pre fixovanie k telu uhlovej brúsky, aby sa zabránilo skrúteniu. Potom pripievňte kábel uhlovej brúsky v káblovom držiaku (5) a namontujte prídavnú rukoväť uhlovej brúsky (c) na otočné rameno (b)

6. Obsluha

Keď ste uhlovú brúsku pripievнили na rozbrusovací stojan, môžete uhlovú brúsku zapnúť. Uchopte držadlo uhlovej brúsky a ved'te rozbrusovací kotúč pomaly v smere k obrobkku. Keď sa dostanete do kontaktu s obrobkkom, vykonajte rez s rovnomernou pritlačnou silou. Keď bol rez vykonaný, vráťte uhlovú brúsku opäť pomaly do východiskovej polohy a uhlovú brúsku vypnite.

Pozor!

Uhlovú brúsku neuvolňujte náhle, pretože vtedy sa pôsobením sily pružiny náhle späť do východiskovej polohy a môže spôsobiť zranenia.

7. Čistenie, údržba a objednanie náhradných dielov

Nebezpečenstvo!

Pred všetkými údržbovými a čistiacimi prácami vytiahnite kábel zo siete.

7.1 Čistenie

- Udržujte ochranné zariadenia, vzduchové otvory a kryt motora vždy v čistom stave bez prachu a nečistôt. Utrite prístroj čistou utierkou alebo ho vyčistite vyfúkaním stlačeným vzduchom pri nastavení na nízky tlak.
- Odporúčame, aby ste prístroj čistili priamo po každom použití.
- Čistite prístroj pravidelne pomocou vlhkej utierky a malého množstva tekutého mydla. Nepoužívajte žiadne agresívne čistiace prostriedky ani riedidlá; tieto prostriedky by mohli napadnúť umelohmotné diely prístroja. Dbajte

na to, aby sa do vnútra prístroja nedostala voda. Vniknutie vody do elektrického prístroja zvyšuje riziko úrazu elektrickým prúdom.

7.2 Údržba

Vo vnútri prístroja sa nenachádzajú žiadne ďalšie diely vyžadujúce údržbu.

7.3 Objednávanie náhradných dielov:

Pri objednávaní náhradných dielov je potrebné uviesť nasledovné údaje:

- Typ prístroja
- Výrobné číslo prístroja
- Identifikačné číslo prístroja
- Číslo potrebného náhradného dielu

Aktuálne ceny a informácie nájdete na stránke www.Einhell-Service.com

8. Likvidácia a recyklácia

Prístroj sa nachádza v obale za účelom zabránenia poškodeniu pri transporte. Tento obal je vyrobený zo suroviny a tým pádom je ho možné znovu použiť alebo sa môže dať do zberu na recykláciu surovín. Prístroj a jeho príslušenstvo sa skladajú z rôznych materiálov, ako sú napr. kovy a plasty. Poškodené prístroje nepatria do domového odpadu. Prístroj by sa mal odovzdať k odbornej likvidácii na príslušnom zbernom mieste. Pokiaľ Vám nie je známe takéto zberné miesto, informujte sa prosím na miestnej samospráve.

9. Skladovanie

Skladujte prístroj a jeho príslušenstvo na tmavom, suchom a nezamrzajúcom mieste mimo dosahu detí. Optimálna teplota pre skladovanie je medzi 5 až 30 °C. Skladujte tento elektrický prístroj v originálnom balení.

Záručný list

Vážená zákazníčka, vážený zákazník, naše výrobky podliehajú prísnej kontrole kvality. V prípade, že nebude prístroj napriek tomu bezchybne fungovať, je nám to veľmi ľúto a prosíme Vás, aby ste sa obrátili na našu servisnú službu na adrese uvedenej na tomto záručnom liste. Radi Vám budeme k dispozícii taktiež telefonicky na uvedenom servisnom telefónnom čísle. Pre uplatnenie nárokov na záručné plnenie platia nasledujúce podmienky:

1. Tieto záručné podmienky sa týkajú výlučne štandardných spotrebiteľov, t.j. takých osôb, ktoré tento výrobok nechcú používať na účely v rámci svojich remeselníckych činností ani na iné samostatne zárobkové činnosti. Tieto záručné podmienky upravujú dodatočné záručné plnenia, ktoré nižšie uvedený výrobca poskytuje kupujúcim svojich nových prístrojov dodatočne k zákonnej záruke. Vaše zákonné nároky na záruku nie sú touto zárukou dotknuté. Naše záručné plnenie je pre Vás zadarmo.
2. Záručné plnenie sa vzťahuje výlučne len na nedostatky na Vami zakúpenom novom prístroji nižšie uvedeného výrobcu, ktoré sú spôsobené chybami materiálu alebo výrobnými chybami, a podľa nášho uváženia sa obmedzuje na odstránenie týchto nedostatkov na prístroji alebo výmenu prístroja. Prosím, dbajte na to, že naše prístroje neboli svojim určením konštruované na profesionálne, remeselnícke ani odborné použitie. Táto záručná zmluva sa preto neuzatvára, ak sa prístroj počas záručnej doby používal v profesionálnych, remeselníckych alebo priemyselných prevádzkach, alebo ak bol vystavený namáhaniu rovnocennému s takýmto použitím.
3. Z našej záruky sú vylúčené:
 - Škody na prístroji, ktoré boli spôsobené nedodržaním montážneho návodu alebo na základe neodbornej inštalácie, nedodržaním návodu na použitie (ako napr. pripojením na nesprávne sieťové napätie alebo druh prúdu) alebo nedodržaním pokynov pre údržbu a bezpečnostných pokynov alebo vystavením prístroja abnormálnym poveternostným podmienkam alebo nedostatočnou starostlivosťou a údržbou.
 - Škody na prístroji, ktoré boli spôsobené zneužívaním alebo nesprávnym používaním (ako napr. preťaženie prístroja alebo použitie neprípustných pracovných nástrojov alebo príslušenstva), vniknutím cudzích telies do prístroja (ako napr. piesok, kamene alebo prach, prepravne poškodenia), použitím násilia alebo cudzieho pôsobenia (napr. škody spôsobené pádom).
 - Škody na prístroji alebo na častiach prístroja, ktoré zodpovedajú príslušnému pracovnému, bežnému alebo inému prirodzenému opotrebeniu.
4. Doba záruky je 24 mesiacov a začína plynúť od dátumu zakúpenia prístroja. Nároky na záruku sa musia uplatniť pred koncom uplynutia záručnej doby do dvoch týždňov od zistenia nedostatku. Uplatnenie nárokov na záruku po uplynutí záručnej doby je vylúčené. Oprava alebo výmena prístroja nevedie k predĺženiu záručnej doby ani nedochádza na základe tohto plnenia ku vzniku novej záručnej doby pre prístroj ani pre akékoľvek inštalované náhradné diely. To platí taktiež pri použití miestneho servisu.
5. Pre uplatnenie Vášho nároku, prosím nahláste defektný prístroj na adrese: www.Einhell-Service.com. Prosíme, aby ste mali k dispozícii účtenku alebo iné doklady o zakúpení nového prístroja. Prístroje, ktoré budú zaslané bez príslušných dokladov alebo bez typového štítku, budú vylúčené zo záručného plnenia kvôli nedostatočnej možnosti identifikácie. Ak spadá defekt prístroja pod naše záručné plnenie, dostanete obratom naspäť opravený alebo nový prístroj.

Samozrejme Vám radi opravíme nedostatky na prístroji na Vaše náklady, ak tieto nedostatky nespádajú alebo už nespádajú do rozsahu záruky. Prosím, pošlite nám v takom prípade prístroj na našu servisnú adresu.

Ohľadne opotrebovaných, spotrebných a chýbajúcich dielov poukazujeme na obmedzenia tejto záruky podľa servisných informácií uvedených v tomto návode na obsluhu.



A series of 20 horizontal lines for writing, starting from the line where the pencil is positioned and extending down the page.



A series of horizontal lines for writing, starting from the top right and extending down to the bottom of the page.



EH 02/2021 (01)

