

**Ⓝ Originele handleiding
Elektrische luchtpomp-Kompressor**



7



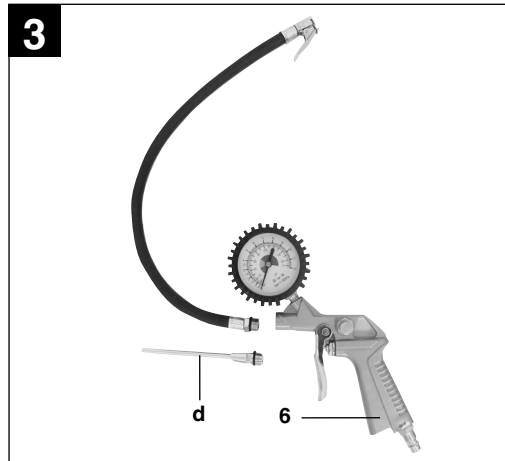
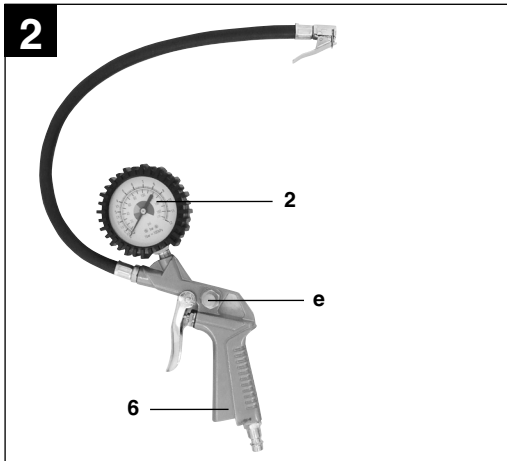
Art.-Nr.: 1667

EH-Art.-Nr.: 40.205.35

I.-Nr.: 11012

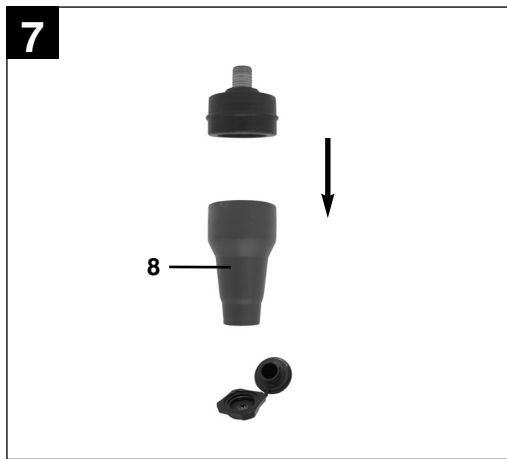
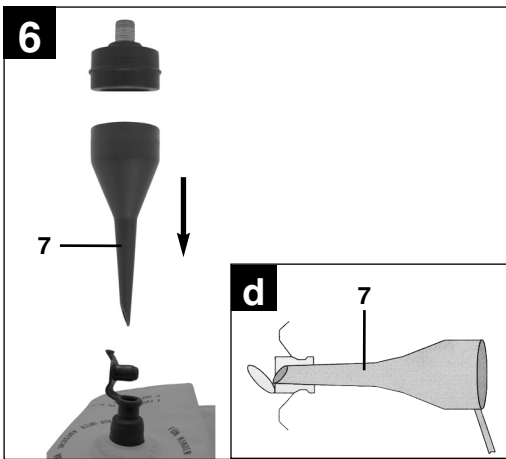
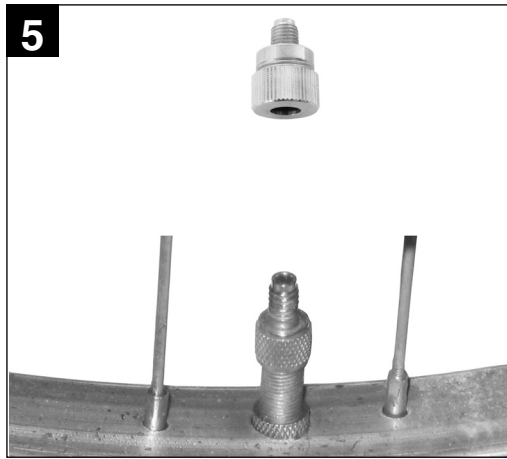
TCK 182 Set





2





11



Inhoudsopgave:

1. Verklaring van de aanwijzingssymbolen
2. Veiligheidsadviezen
3. Beschrijving van het toestel
4. Omvang van de levering
5. Toepassingsgebied
6. Technische gegevens
7. Aanwijzingen omtrent de installatie
8. Montage en ingebruikneming
9. Schoonmaken en onderhouden
10. Afvalbeheer en recyclage
11. Mogelijke uitvaloorzaken
12. Wisselstukkenlijst
13. Verklaring van Overeenstemming
14. Garantiebewijs

NL

1. Verklaring van de aanwijzingssymbolen



Ⓝ Gebruiksaanwijzing in acht nemen!



Ⓝ Gehoorbeschermer dragen



Ⓝ Waarschuwing voor elektrische spanning



Ⓝ Waarschuwing voor warme onderdelen

⚠ Let op!

Bij het gebruik van gereedschappen dienen enkele veiligheidsmaatregelen te worden nageleefd om lichamelijk gevaar en schade te voorkomen. Lees daarom deze handleiding/veiligheidsinstructies zorgvuldig door. Bewaar deze goed zodat u de informatie op elk moment kunt terugvinden. Mocht u dit gereedschap aan andere personen doorgeven, gelieve dan deze handleiding/veiligheidsinstructies mee te geven. Wij zijn niet aansprakelijk voor ongevallen of schade die te wijten zijn aan niet-naleving van deze handleiding en van de veiligheidsinstructies.

2. Veiligheidsadviezen

2.1 Algemene veiligheidsvoorschriften

⚠ Let op! Bij gebruik van deze elektrische luchtpomp dienen de volgende principiële veiligheidsmaatregelen in acht te worden genomen als bescherming tegen elektrische schokken, verwondings- en brandgevaar. Lees deze voorschriften en neem ze in acht alvorens het toestel in gebruik te nemen.

Dit gereedschap is niet bedoeld om door personen (inclusief kinderen) met een beperkt fysiek, sensorisch en geestelijk vermogen of door personen, die niet de nodige ervaring en/of kennis hebben, te worden gebruikt, tenzij dit onder toezicht van een persoon gebeurt die verantwoordelijk is voor hun veiligheid of die hen aanwijst, hoe het gereedschap moet worden gebruikt. Op kinderen moet toezicht worden gehouden om te voorkomen dat ze met het gereedschap spelen.

1. **Houd uw werkplaats netjes opgeruimd**
- Wanorde in het werkbereik veroorzaakt gevaar voor ongevallen.
2. **Houdt rekening met de invloeden van de omgeving**
- Stel de elektrische luchtpomp niet bloot aan de regen. Gebruik de elektrische luchtpomp niet in en vochtige of natte

omgeving. Zorg voor een goede verlichting. Gebruik de elektrische luchtpomp niet in de nabijheid van brandbare vloeistoffen of gassen.

3. **Beschermt u zich tegen elektrische schokken**
- Vermijd fysiek contact met geaarde delen zoals b.v. buizen, radiators, fornuizen, koelkasten.
4. **Houdt kinderen op afstand**
- Vermijd dat andere personen de elektrische luchtpomp of de kabel raken, hou ze weg van uw werkgebied.
5. **Berg uw elektrische luchtpomp op een veilige plaats**
- Het is aan te raden de niet gebruikte elektrische luchtpomp in een droge, gesloten ruimte en voor kinderen niet bereikbaar op te bergen.
6. **Overbelast uw elektrische luchtpomp niet**
- U werkt beter en veiliger in het opgegeven vermogensgebied.
7. **Draag de gepaste werkkledij**
- Draag geen wijde kleren of sieraden. Ze kunnen door de beweegbare onderdelen worden gegrepen. Als u in open lucht werkt, draagt u best rubberhandschoenen en slipvrij schoeisel. Draag bij lang haar een haarnet.
8. **Ottrek de kabel niet aan zijn eigenlijke bestemming**
- Trek de elektrische luchtpomp niet aan de kabel en gebruik de kabel niet om de stekker uit het stopcontact te trekken. Bescherm de kabel tegen hitte, olie en scherpe kanten.
9. **Onderhoud uw elektrische luchtpomp zorgvuldig**
- Houd uw elektrische luchtpomp schoon om goed en veilig te werken. Volg de onderhoudsvoorschriften op. Controleer regelmatig de stekker en de kabel en laat deze in geval van beschadiging door een erkende vakman vervangen. Controleer de verlengkabel regelmatig en vervang elke beschadigde kabel.
10. **Trek de netstekker uit het stopcontact**
- Bij niet-gebruik, telkens vóór onderhoudswerkzaamheden.

11. Vermijd het ongewild starten van de elektrische luchtpomp

- Vergewis u zich ervan dat de schakelaar uitgeschakeld is als u de elektrische luchtpomp aan op het stroomnet aansluit.

12. Verlengkabel in open lucht

- Gebruik in open lucht slechts verlengkabels die daarvoor goedgekeurd en overeenkomstig gekenmerkt zijn.

13. Wees altijd waakzaam

- Houd uw werk in het oog. Ga verstandig te werk. Gebruik de elektrische luchtpomp niet als U ongeconcentreerd bent.

14. Controleer uw elektrische luchtpomp op beschadigingen

- Alvorens de elektrische luchtpomp verder te gebruiken controleer de veiligheidsinrichtingen of licht beschadigde onderdelen zorgvuldig op hun perfecte en doelmatige werkwijze. Vergewis u zich ervan dat beweegbare onderdelen goed functioneren, dat ze niet vastgeklemd zijn of dat onderdelen niet beschadigd zijn. Alle onderdelen moeten behoorlijk gemonteerd zijn om alle voorwaarden van het toestel te vervullen. Beschadigde veiligheidsinrichtingen en onderdelen dienen deskundig door een service-werkplaats te worden hersteld of vervangen, indien in de gebruiksaanwijzing niets anders vermeld is. Beschadigde schakelaars dienen door een service-werkplaats te worden vervangen. Gebruik geen gereedschappen waarvan de schakelaar niet in- en uitgeschakeld kan worden.

15. Let op!

- Voor uw veiligheid gebruik slechts accessoires en hulptoestellen vermeld in de gebruiksaanwijzing of aanbevolen of vermeld door de fabrikant. Het gebruik van andere inzetgereedschappen of accessoires dan vermeld in de gebruiksaanwijzing of aanbevolen in de catalogus kan voor u een persoonlijk verwondingsgevaar betekenen.

16. Herstellingen alleen door een elektrovakman

- Herstellingen mogen slechts door een elektrovakman worden uitgevoerd, anders

bestaat er gevaar voor ongevallen voor de bediener.

17. Geluid

Bij gebruik van de elektrische luchtpomp gehoorbescherming dragen.

18. Vervangen van de aansluitkabel

Indien de aansluitkabel wordt beschadigd, dient die door de fabrikant of elektrovakman te worden vervangen om gevaren te voorkomen.

2.2 Veiligheidsvoorschriften voor het werken met perslucht en uitblaaspistolen

- Elektrische luchtpomp en leidingen bereiken tijdens het bedrijf hoge temperaturen. Aanrakingen leveren verbrandingen op.
- De gassen of dampen aangezogen door de elektrische luchtpomp dienen vrij van bijmengsels te worden gehouden die in de elektrische luchtpomp brand of ontploffingen kunnen veroorzaken.
- Bij het losdraaien van de slangkoppeling moet het koppelingsgedeelte van de slang met de hand worden vastgehouden teneinde verwondingen door de terugspringende slang te vermijden.
- Bij het werken met de uitblaaspistool veiligheidsbril dragen. Door weggeblazen deeltjes kunnen gemakkelijk verwondingen worden veroorzaakt.
- Met het uitblaaspistool niet op personen blazen of kleren aan het lichaam schoonmaken.

Bewaar de veiligheidsvoorschriften goed.

3. Beschrijving van het toestel

1. Huis
2. Manometer
3. Persluchtslang met snelkoppeling
4. AAN/UIT-schakelaar
5. Transportgreep
6. Bandenvulmeter
- d. Uitblaasadapter

4. Omvang van de levering

- 1 x elektrische luchtpomp (fig. 1)
- 1 x bandenvulmeter (6)
- 1 x uitblaasadapter (d)
- 1 x 8-delige adapterset (fig. 4-11)
- 1 x uitblaaspistool (fig. 11)

5. Toepassingsgebied

Het toestel kan worden gebruikt om bandvulmeters, uitblaaspistolen, adapters voor het oppompen van ballen enz. van perslucht te voorzien.

Wij wijzen erop dat onze gereedschappen overeenkomstig hun bestemming niet geconstrueerd zijn voor commercieel, ambachtelijk of industrieel gebruik. Wij geven geen garantie indien het gereedschap in ambachtelijke of industriële bedrijven alsmede bij gelijk te stellen activiteiten wordt gebruikt.

De machine mag slechts voor werkzaamheden worden gebruikt waarvoor ze bedoeld is. Elk ander verder gaand gebruik is niet reglementair. Voor daaruit voortvloeiende schade of verwondingen van welke aard dan ook is de gebruiker/bediener, niet de fabrikant, aansprakelijk.

6. Technische gegevens

Netaansluiting:	220-240 V ~ 50 Hz
Motorvermogen kW:	1,1
Bedrijfsmodus	S3 15% 10 min
Elektrische luchtpomp-toerental 1/min:	3550
Bedrijfsdruk bar:	8
Theor. aanzuigvermogen l/min:	180
Bescherming type.:	IP20
Gewicht van het toestel in kg:	6,5

Bedrijfsmodus S3 - 15% - 10 min: S3 = discontinu bedrijf zonder invloed van het aanloopproces. Dit betekent dat tijdens een periode van 10 min de max. bedrijfstijd 15% (1,5 min) bedraagt.

Geluidsemissiewaarden

De geluidswaarden zijn bepaald conform ISO 3744.

	Bedrijf
Geluidsdrukniveau L_{pA}	97 dB
Onzekerheid K_{pA}	3 dB
Geluidsvermogen L_{WA}	83 dB
Onzekerheid K_{WA}	3 dB

7. Aanwijzingen omtrent de installatie

- Controleer het toestel op transportschade. Eventuele schade onmiddellijk aangeven aan de vervoeronderneming waarmee de elektrische luchtpomp werd geleverd.
- De elektrische luchtpomp dient nabij de verbruikers te worden geïnstalleerd.
- Vermijd lange luchtkabels en toevoerleidingen (verlengingen).
- Let op droge en stofvrije aanzuiglucht.
- De elektrische luchtpomp niet in een vochtige of natte ruimte installeren.
- De elektrische luchtpomp mag slechts in gepaste ruimten (goed geventileerd, omgevingstemperatuur +5°C - +40°C) worden gebruikt. In de ruimte mogen geen stof, zuren, dampen, explosieve of ontvlambare gassen zijn.
- De elektrische luchtpomp is geschikt voor gebruik in droge ruimten. In vochtige omgeving is het gebruik van de elektrische luchtpomp niet toegestaan.

NL

8. Montage en ingebruikneming

⚠ Let op!
Voor ingebruikneming het apparaat zeker volledig monteren!

8.1 Netaansluiting

Alvorens het apparaat in gebruik te nemen dient u er zich van te vergewissen dat de netspanning overeenkomt met de bedrijfsspanning vermeld op het kenplaatje van het apparaat. Lange toevoerleidingen alsmede verlengkabels, kabeltrommels enz. leiden tot spanningsverlies en kunnen het starten van de motor beletten. Bij temperaturen onder +5°C start de motor eventueel moeilijk ten gevolge van stroefheid.

8.2 Uit-, inschakelaar (4)

Zet de in-, uitschakelaar (4) in stand 1 om in te schakelen.

Om uit te schakelen de in-, uitschakelaar (4) in stand 0 zetten.

⚠ **Attentie! Dit apparaat is niet geschikt voor continu gebruik.**

Gebruik het apparaat alleen op de volgende manier om oververhitting van het apparaat te voorkomen:

Gedurende een periode van 10 minuten kan het apparaat maar 15% van deze periode onafgebroken gebruikt worden (dat is 1,5 minuten).

De rest van de periode (8,5 minuten) dient gebruikt te worden als afkoelperiode.

8.3 Perslucht slang met snelkoppeling (3)

Aansluiten:

Schuif de nippel van uw pneumatisch gereedschap de snelkoppeling in, de huls gaat vanzelf naar voren springen.

Loskoppelen:

Trek de huls terug en verwijder het gereedschap.

Let op! Bij het losmaken van de snelkoppeling moet het koppelstuk worden vastgehouden om letsels door de terugspringende slang te voorkomen.

8.4 Bandenvulmeter met adapters (fig. 2, pos. 6)

Werkdruk in bar: 0 – 8

Toepassingsgebied:

De bandenvulmeter maakt het gemakkelijk en nauwkeurig vullen van autobanden mogelijk. De manometer dient ter controle van de bandenspanning.

Met het geïntegreerde aflatventiel (e) is het mogelijk een te hoge bandenspanning te verlagen.

De bandenvulmeter is voorzien van een ventieladapter voor autobandventielen.

Controleer na het vullen de ingestelde bandenspanning m.b.v. een geijkt meettoestel, b.v. bij een pompstation.

Gebruik als uitblaaspistool (fig. 3)

Om de bandenvulmeter als uitblaaspistool te gebruiken moet eerst de slang met de ventieladapter voor autobanden worden afgeschroefd. Dan kan de uitblaasadapter (d) op de bandenvulmeter worden vastgeschroefd.

Toepassingsgebied:

Voor het reinigen / uitblazen van holle ruimtes of moeilijk bereikbare plaatsen alsmede voor het reinigen van vervuild werk gereedschap. De traploos bedienbare trekker maakt een nauwkeurige dosering van de perslucht mogelijk.

8.5 Handleiding voor de adapterset

Het volgende overzicht dient om u wegwijs te maken in het juiste gebruik van de adapters bij de verschillende ventielen.

- **Balnaald (fig. 4)**

Toepassingsgebied: voor het oppompen van ballen.

De balnaald kan voor het oppompen van verschillende ballen worden gebruikt.

HINT: Het is aan te raden de balnaald lichtjes te bevochtigen voordat u haar in het ventiel inbrengt om een beschadiging van het ventiel te voorkomen.

- **Ventieladapter (fig. 5)**

Toepassingsgebied: past bij Blitz-ventielen van fietsbanden.

De Blitz-ventieladapter maakt het mogelijk fietsbanden gemakkelijk op spanning te brengen.

Voor het vullen van autobanden zie 8.4.

- **Adapter 7 (fig. 6)**

Toepassingsgebied: voor alle ventielen met een binnendiameter vanaf 8 mm.

U kan deze adapter gebruiken bijvoorbeeld voor luchtbedden, opblaasbare zwembaden of ook voor rubberboten.

HINT: Breng de adapter 3 het ventiel in zoals getoond in fig. 6, schets d.

Belangrijk! De ventielkap moet door samendrukken lichtjes worden opengeklapt.

- **Adapter 8 (fig. 7)**

Toepassingsgebied: voor schroefventielen.

U kan deze adapter gebruiken voor alle in de handel verkrijgbare opblaasbare boten, kajaks of andere grote artikels zoals bijvoorbeeld zwembaden die voorzien zijn van een schroefventiel.

- **Ontluchtingsadapter (fig. 8)**

Toepassingsgebied: voor ontluchtingsventielen

Een ontluchtingsventiel vindt u samen met andere ventielen (standaardventiel, schroefventiel enz.) op vele artikelen met een groot luchtvolume zoals b.v. een luchtbed.

- **conische universele adapter (fig. 9/10)**

Toepassingsgebied: voor het vullen van luchtbedden en iets dergelijks.

8.6 Uitblaaspistool (fig. 11)

Werkdruk in bar 0-8

Toepassingsgebied:

Voor het reinigen / uitblazen van holle ruimtes of moeilijk bereikbare plaatsen alsmede voor het reinigen van vervuild werkgereedschap.

De traploos bedienbare trekker maakt een nauwkeurige dosering van de perslucht mogelijk.

9. Schoonmaken en onderhouden

⚠ Let op!

Trek vóór alle schoonmaak- en onderhoudswerkzaamheid de netstekker uit het stopcontact.

⚠ Let op!

Wacht tot de elektrische luchtpomp helemaal is afgekoeld! Gevaar om brandwonden op te lopen!

⚠ Let op!

Vóór alle schoonmaak- en onderhoudswerkzaamheden dient het toestel drukloos te worden gemaakt. Gebruik daarvoor de bandenvulmeter als uitblaaspistool (zie pt. 8.4) en bedien de trekker tot er geen lucht meer ontsnapt.

9.1 Reiniging

- Hou de veiligheidsinrichtingen zo veel mogelijk vrij van stof en vuil. Wrijf het apparaat met een schone doek af of blaas het met perslucht bij lage druk schoon.
- Het is aan te bevelen het apparaat direct na elk gebruik schoon te maken.

NL

- Maak het apparaat regelmatig met een vochtige doek en wat zachte zeep schoon. Gebruik geen reinigings- of oplosmiddelen; die zouden de kunststofcomponenten van het apparaat kunnen aantasten. Zorg ervoor dat geen water binnen in het apparaat terechtkomt.
- Smitgereedschap moet vóór de schoonmaakbeurt van de elektrische luchtpomp worden gescheiden. De elektrische luchtpomp mag niet met water, oplosmiddelen of iets dergelijks schoon worden gemaakt.

9.2 Opbergen

⚠ Let op!

Trek de netstekker uit het stopcontact, ontlucht het apparaat en alle aangesloten pneumatische gereedschappen. Berg de elektrische luchtpomp op zodat hij niet door onbevoegden in werking kan worden gesteld.

⚠ Let op!

De elektrische luchtpomp alleen in een droge en voor onbevoegden ontoegankelijke omgeving opbergen. Niet kantelen, alleen recht staand opbergen!

9.3 Bestellen van wisselstukken

Gelieve bij het bestellen van wisselstukken volgende gegevens te vermelden:

- Type van het toestel
- Artikelnummer van het toestel
- Ident-nummer van het toestel
- Wisselstuknummer van het benodigd stuk

Actuele prijzen en info vindt u terug onder www.isc-gmbh.info

10. Afvalbeheer en recyclage

Het toestel bevindt zich in een verpakking om transportschade te voorkomen. Deze verpakking is een grondstof en bijgevolg herbruikbaar of kan de grondstofkringloop terug worden ingebracht.

Het toestel en zijn accessoires bestaan uit diverse materialen, zoals b.v. metaal en kunststof. Ontdoet u zich van defecte onderdelen op de inzamelplaats waar u gevaarlijke afvalstoffen mag afgeven. Informeer u in uw speciaalzaak of bij uw gemeentebestuur!

11. Mogelijke uitvaloorzaken

Probleem	Oorzaak	Oplossing
De elektrische luchtpomp draait niet	1. Netspanning ontbreekt	1. Kabel, netstekker, zekering en stopcontact controleren
	2. Netspanning te laag	2. Te lange verlengkabel vermijden. Verlengkabel met een voldoende aderdoorsnede gebruiken
	3. Buitentemperatuur te laag	3. Niet onder +5°C buitentemperatuur gebruiken
	4. Motor oververhit	4. Motor laten afkoelen, indien nodig, de oorzaak van de oververhitting verhelpen
Elektrische luchtpomp draait, maar bouwt geen druk op	1. Terugslagklep on dicht	1. Terugslagklep vervangen
	2. Dichtingen defect	2. Dichtingen controleren, defecte dichtingen door een vakwerkplaats laten vervangen
Elektrische luchtpomp draait, gereedschappen zijn echter niet in werking gesteld.	1. Slangkoppelingen on dicht	1. Perslucht slang en gereedschappen controleren, indien nodig vervangen.
	2. Snelkoppeling on dicht	2. Snelkoppeling controleren, indien nodig vervangen.

12. Wisselstukkenlijst

TCK 182 set artikelnr.: 40.205.35 Identnr.: 11012

Pos.	Beschrijving	Wisselstuknummer
6	Bandenvulmeter (incl. slang en uitblaasadapter)	40.205.21.01.001
	8-delige adapterset	40.205.21.01.002

13. Verklaring van Overeenstemming

Einhell Germany AG · Wiesenweg 22 · D-94405 Landau/Isar



Konformitätserklärung

- erklart folgende Konformität gemäß EU-Richtlinie und Normen für Artikel
 explains the following conformity according to EU directives and norms for the following product
 déclare la conformité suivante selon la directive CE et les normes concernant l'article
 dichiara la seguente conformità secondo la direttiva UE e le norme per l'articolo
 verklaart de volgende overeenstemming conform EU richtlijn en normen voor het product
 declara la siguiente conformidad a tenor de la directiva y normas de la UE para el artículo
 declara a seguinte conformidade, de acordo com a directiva CE e normas para o artigo
 attesterer følgende overensstemmelse i medfør af EU-direktiv samt standarder for artikel
 förklarar följande överensstämmelse enl. EU-direktiv och standarder för artikeln
 vakuuttaa, että tuote täyttää EU-direktiivin ja standardien vaatimukset
 tõendab toote vastavust EL direktiivile ja standarditele
 vydává následující prohlášení o shodě podle směrnice EU a norem pro výrobek
 potvrdjuje sledečo skladnost s smernico EU in standardi za izdelek
 vydáva nasledujúce prehlásenie o zhode podľa smernice EU a noriem pre výrobok
 a cikkekhez az EU-irányvonal és Normák szerint a következő konformitást jelenti ki
 deklaruje zgodność wymienionego poniżej artykułu z następującymi normami na podstawie dyrektywy WE.
 декларира съответното съответствие съгласно Директива на ЕС и норми за артикул
 paskaidro šādu atbilstību ES direktīvai un standartiem
 apibūdina šj atitiktīmu EU reikalavimams ir prekės normoms
 declară următoarea conformitate conform directivei UE și normelor pentru articolul
 δηλώνει την ακόλουθη συμμόρφωση σύμφωνα με την Οδηγία ΕΚ και τα πρότυπα για το προϊόν
 potvrđuje sljedeću usklađenost prema smjernicama EU i normama za artikl
 potvrđuje sljedeću usklađenost prema smjernicama EU i normama za artikl
 potvrđuje sledeću usklađenost prema smernicama EZ i normama za artikla
 следующим удостоверяется, что следующие продукты соответствуют директивам и нормам ЕС
 проголошує про зазначену нижче відповідність виробу директивам та стандартам ЄС на виріб
 ja izjavуva slednata soobraznost согласно EU-direktivata i normite za artikli
 Ürünü ile ilgili AB direktifleri ve normları gereğince aşağıda açıklanan uygunluğu belirtir
 erklærer følgende samsvar i henhold til EU-direktivet og standarder for artikkel
 Lysisir uppfyllingu EU-reglna og annarra staðla vöru

Kompressor TCK 182 Set (Top Craft)

- 87/404/EC_2009/105/EC
 2005/32/EC_2009/125/EC
 2006/95/EC
 2006/28/EC
 2004/108/EC
 2004/22/EC
 1999/5/EC
 97/23/EC
 90/396/EC_2009/142/EC
 89/686/EC_96/58/EC
 2011/65/EC
 2006/42/EC
 Annex IV
 Notified Body:
 Notified Body No.:
 Reg. No.:
 2000/14/EC_2005/88/EC
 Annex V
 Annex VI
 Noise: measured $L_{WA} = 94$ dB (A); guaranteed $L_{WA} = 97$ dB (A)
 $P = 1,1$ kW; $L/D =$ cm
 Notified Body: TÜV Rheinland LGA Products GmbH
 2004/26/EC
 Emission No.:

**Standard references: EN 1012-1; EN 60204-1; EN 55014-1; EN 55014-2;
EN 61000-3-2; EN 61000-3-3**

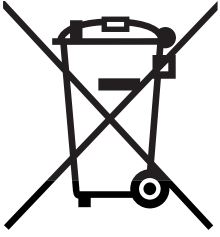
Landau/Isar, den 12.12.2012

Weichselgartner/General Manager

Yu Feng Qing/Product-Management

First CE: 12
Art.-No.: 40.205.35 I.-No.: 11012
Subject to change without notice

Archive-File/Record: NAPR007831
Documents registrar: Siegfried Roider
Wiesenweg 22, D-94405 Landau/Isar



 Enkel voor EU-landen

Elektrisch gereedschap hoort niet bij het huisvuil thuis.

Volgens de Europese richtlijn 2002/96/EG op afgedankte elektrische en elektronische toestellen en omzetting in nationaal recht dienen afgedankte elektrische gereedschappen afzonderlijk te worden verzameld en milieuvriendelijk te worden gerecycleerd.

Recyclagealternatief i.p.v. het verzoek het toestel terug te sturen:

In plaats van het elektrische toestel terug te sturen is alternatief de eigenaar van het toestel gehouden mee te werken aan de adequate recyclage als het eigendom wordt opgegeven. Hiervoor kan het afgedankte toestel eveneens bij een inzamelplaats worden afgegeven waar het toestel wordt verwijderd als bedoeld in de wetgeving in zake afvalverwerking en recyclage. Dit geldt niet voor toebehoorstukken en hulpmiddelen zonder elektrische componenten die bij de afgedankte toestellen zijn bijgevoegd.

Ⓝ

Nadruk of andere reproductie van documentatie en geleidepapieren van de producten, geheel of gedeeltelijk, enkel toegestaan mits uitdrukkelijke toestemming van ISC GmbH.



Ⓜ Technische wijzigingen voorbehouden



KW 29 ZA/13

14. GARANTIEBEWIJS

Geachte klant,

onze producten zijn aan een strenge kwaliteitscontrole onderhevig. Mocht dit apparaat echter ooit niet naar behoren functioneren, spijt het ons ten zeerste en vragen u zich tot onze servicedienst onder het adres vermeld op dit garantiebewijs te wenden. Wij staan ook graag telefonisch tot uw dienst via het hieronder vermelde servicetelefoonnummer. Voor vorderingen in verband met garantie geldt het volgende:

1. Deze garantievoorwaarden regelen bijkomende garantieprestaties. Uw wettelijke garantieclaims blijven onaangetaast door deze garantie. Onze garantieprestatie is voor uw gratis.
2. De garantieprestatie heeft uitsluitend betrekking op gebreken die te wijten zijn aan materiaal- of fabricagefouten en is beperkt tot het verhelpen van deze gebreken of het vervangen van het apparaat. Wij wijzen erop dat onze apparaten overeenkomstig hun bestemming niet geconstrueerd zijn voor commercieel, ambachtelijk of industrieel gebruik. Een garantieovereenkomst komt daarom niet tot stand als het apparaat in ambachtelijke of industriële bedrijven alsmede bij gelijk te stellen activiteiten wordt gebruikt. Uitgesloten van onze garantie zijn verder schadeloosstellingen voor transportschade, schade door niet-naleving van de montage-instructies of op grond van ondeskundige installatie, niet-naleving van de handleiding (zoals door b.v. aansluiting op een verkeerde netspanning of stroomsoort), oneigenlijke of onoordeelkundige toepassingen (zoals b.v. overbelasting van het apparaat of gebruik van niet toegestane inzetgereedschappen of toebehoren), niet-naleving van de onderhouds- en veiligheidsbepalingen, binnendringen van vreemde voorwerpen in het apparaat (zoals b.v. zand, stenen of stof), gebruikmaking van geweld of invloeden van buitenaf (zoals b.v. schade door neervallen) alsmede door normale slijtage die zich bij het doelmatig gebruik van het apparaat voordoet. Dit geldt vooral voor accu's waarop wij 12 maanden garantie geven.

Er kan geen aanspraak op garantie worden gemaakt als op het apparaat reeds ingrepen werden uitgevoerd.

3. De garantieperiode bedraagt 3 jaar en gaat in op de datum van aankoop van het apparaat. Garantieclaims dienen voor het verloop van de garantieperiode binnen de twee weken na het vaststellen van het defect geldend te worden gemaakt. Het geldend maken van garantieclaims na verloop van de garantieperiode is uitgesloten. De herstelling of vervanging van het apparaat leidt noch tot een verlenging van de garantieperiode noch wordt door deze prestatie een nieuwe garantieperiode voor het apparaat of voor eventueel ingebouwde wisselstukken op gang gebracht. Dit geldt ook bij het ter plaatse uitvoeren van een serviceactiviteit.
4. Om een garantieclaim geldend te maken dient u het defecte apparaat franco op te sturen aan het hieronder vermelde adres. Voeg het originele verkoopbewijs of een ander gedateerd bewijs van aankoop bij. Gelieve daarom de kassabon als bewijs goed te bewaren! Wij verzoeken u de reden van de klacht zo nauwkeurig mogelijk te beschrijven. Valt het defect van het apparaat binnen onze garantieprestatie bezorgen wij u per omgaande een hersteld of nieuw apparaat terug.

Uiteraard staan wij ook tot u dienst om mits betaling van de kosten defecten van het apparaat te verhelpen die buiten de garantieomvang vallen. Te dien einde stuurt u het apparaat aan ons serviceadres op.

Aldi Service

Voor de Blanken 21
 NL-7963 RP Ruinen
 Tel.: 088-598 6484
 Fax: 088-598 6486
 service@einhell.nl



EH 02/2013 (02)

