

- Ⓧ **Originalbetriebsanleitung  
Benzin-Motortrimmer**
- ⒸⓅ **Original operating instructions  
Petrol Power Trimmer**
- Ⓕ **Mode d'emploi d'origine  
Débroussailleuse à moteur à essence**
- Ⓛ **Istruzioni per l'uso originali  
Tosaerba a filo con motore a benzina**
- ⒽⓇⓇⓁ **Originalne upute za uporabu  
Trimera s benzinskim motorom**
- ⓇⓈ **Originalna uputstva za upotrebu  
Kosa s benzinskim motorom**
- Ⓢ **Original-bruksanvisning  
Bensindriven grästrimmer**

**Einhell**®

1



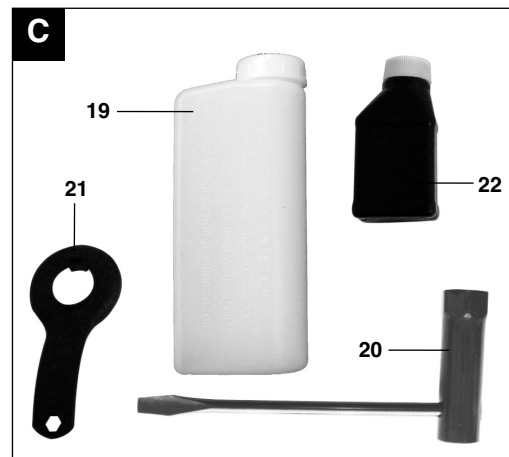
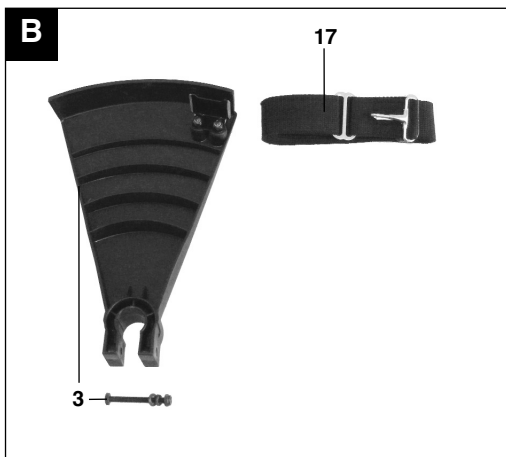
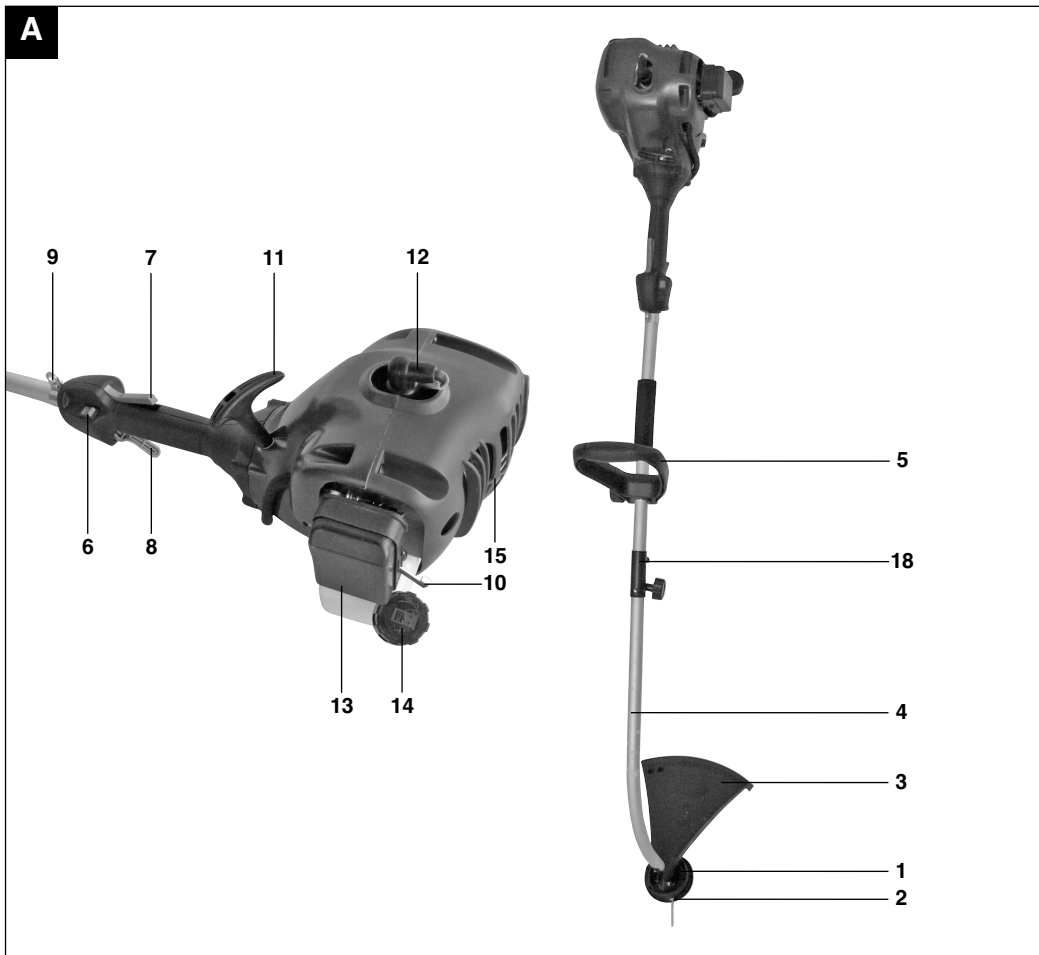
Art.-Nr.: 34.018.50

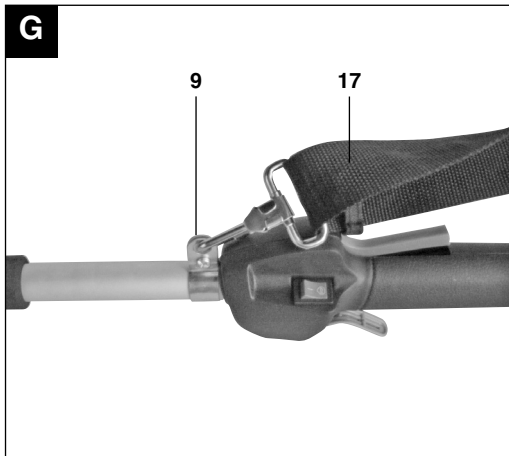
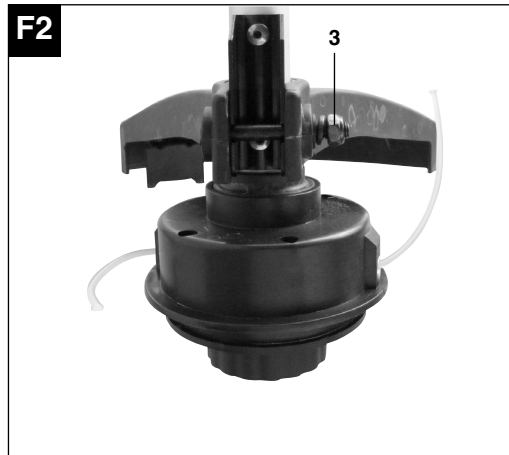
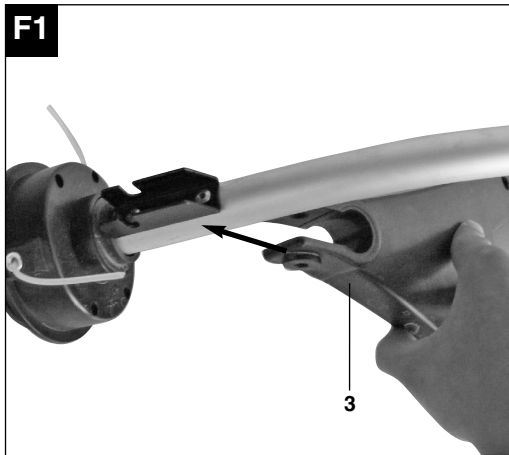
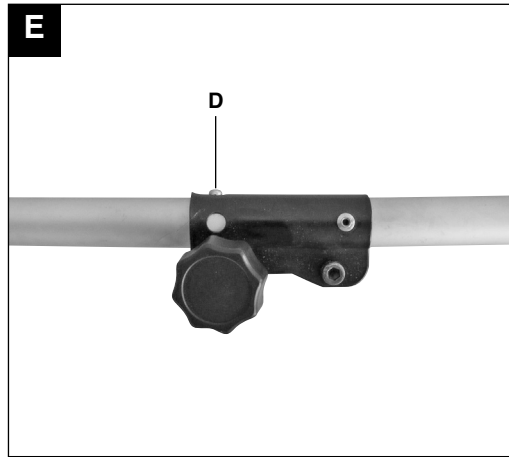
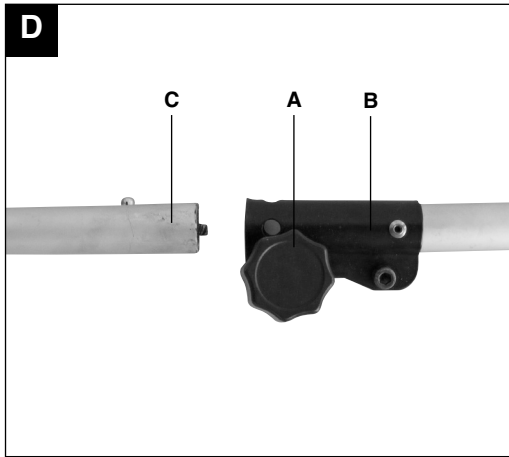
I.-Nr.: 11020

BG-PT **2538**



- Ⓓ Vor Inbetriebnahme Bedienungsanleitung und Sicherheitshinweise lesen und beachten
- Ⓔ Read and follow the operating instructions and safety information before using for the first time.
- Ⓕ Avant la mise en service, lisez le mode d'emploi et les consignes de sécurité et respectez-les.
- Ⓖ Prima della messa in esercizio leggete e osservate le istruzioni per l'uso e le avvertenze di sicurezza.
- ⒽⒾ Prije puštanja u rad pročitajte i pridržavajte se ovih uputa za uporabu i sigurnosnih napomena.
- Ⓙ Prije puštanja u pogon pročitajte i uvažite uputstva za upotrebu i napomene bezbednosti.
- Ⓢ Läs igenom och beakta bruksanvisningen och säkerhetsanvisningarna före användning.

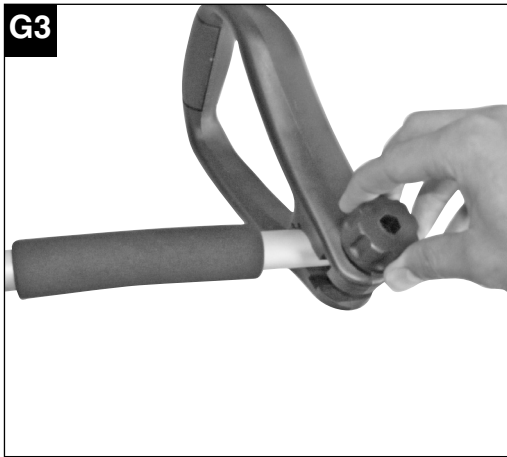




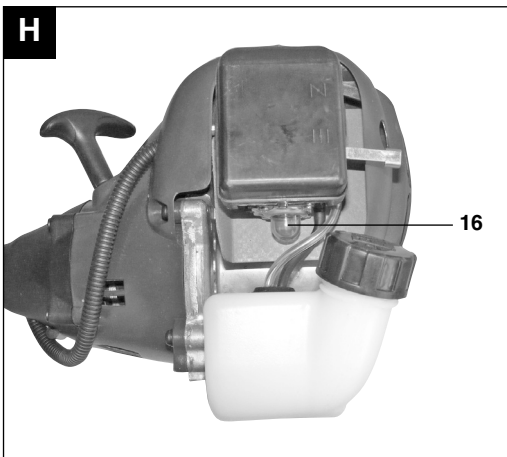
**G2**



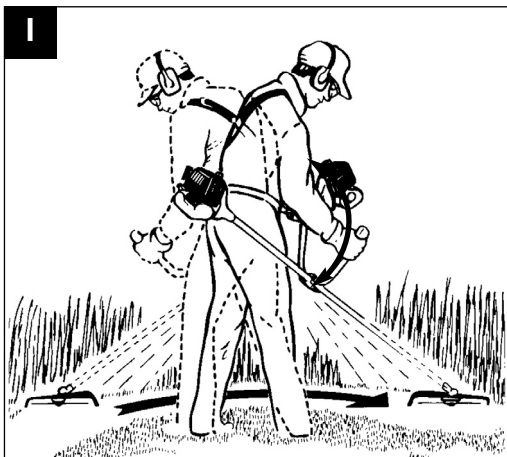
**G3**



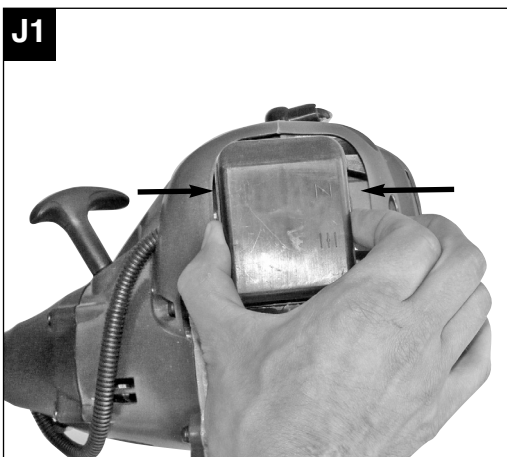
**H**



**I**

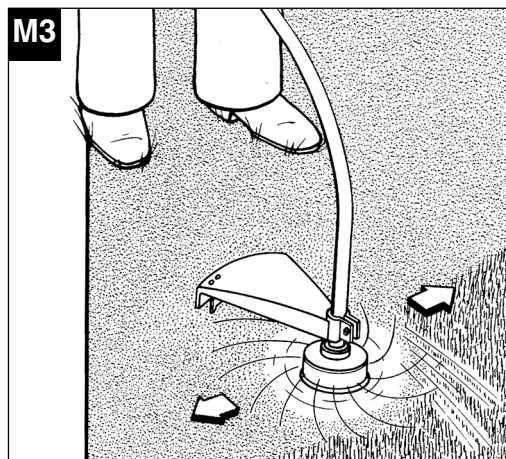
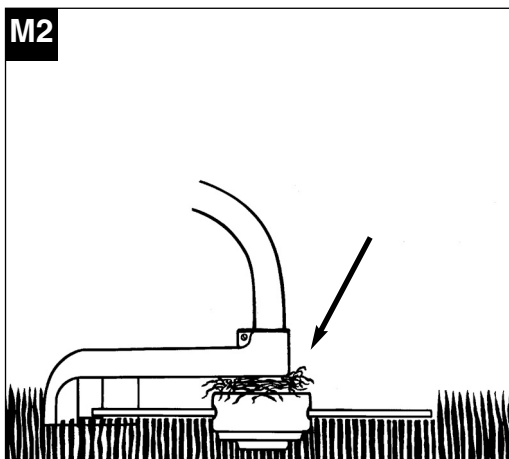
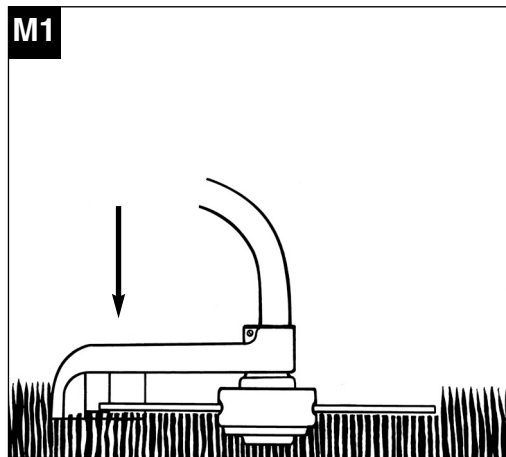


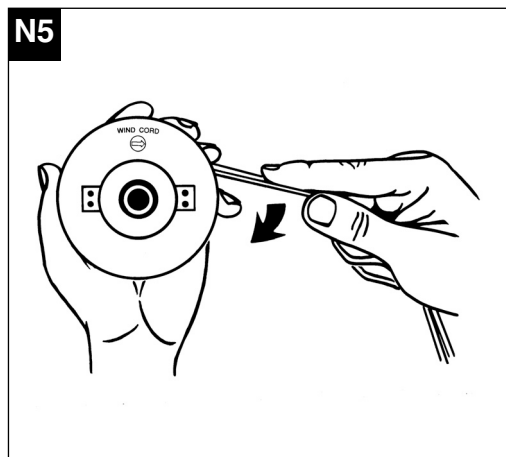
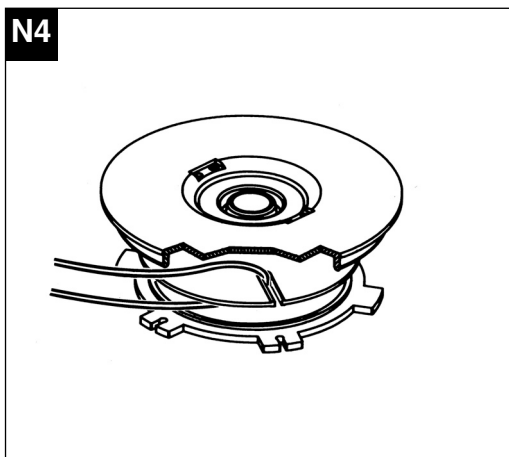
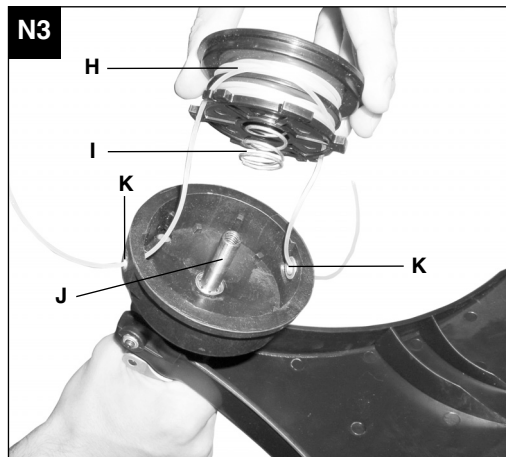
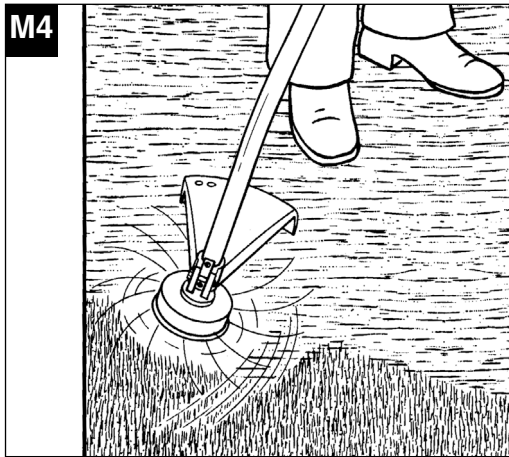
**J1**

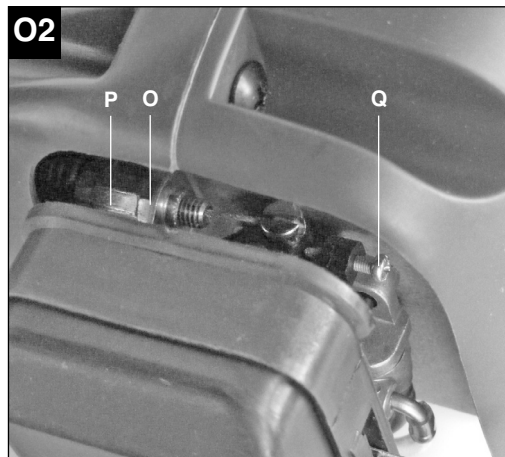
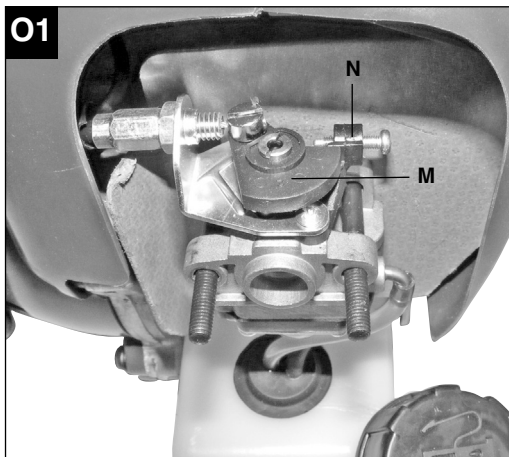
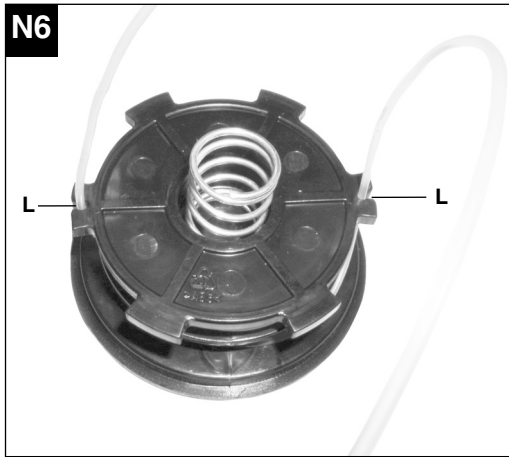


**J2**











## Inhaltsverzeichnis

1. Sicherheitshinweise
2. Gerätebeschreibung
3. Bestimmungsgemäße Verwendung
4. Technische Daten
5. Vor Inbetriebnahme
6. Bedienung
7. Reinigung, Wartung, Lagerung, Transport und Ersatzteilbestellung
8. Entsorgung und Wiederverwertung
9. Fehlersuchplan

**D****⚠ Achtung!**

Beim Benutzen von Geräten müssen einige Sicherheitsvorkehrungen eingehalten werden, um Verletzungen und Schäden zu verhindern. Lesen Sie diese Bedienungsanleitung/ Sicherheitshinweise deshalb sorgfältig durch. Bewahren Sie diese gut auf, damit Ihnen die Informationen jederzeit zur Verfügung stehen. Falls Sie das Gerät an andere Personen übergeben sollten, händigen Sie diese Bedienungsanleitung/ Sicherheitshinweise bitte mit aus. Wir übernehmen keine Haftung für Unfälle oder Schäden, die durch Nichtbeachten dieser Anleitung und den Sicherheitshinweisen entstehen.

**1. Sicherheitshinweise**

Die entsprechenden Sicherheitshinweise finden Sie im beiliegenden Heftchen!

**⚠ WARNUNG**

**Lesen Sie alle Sicherheitshinweise und Anweisungen.** Versäumnisse bei der Einhaltung der Sicherheitshinweise und Anweisungen können elektrischen Schlag, Brand und/oder schwere Verletzungen zur Folge haben.

**Bewahren Sie alle Sicherheitshinweise und Anweisungen für die Zukunft auf.**

**Sicherheitsvorrichtungen**

Beim Arbeiten mit dem Gerät muss die entsprechende Kunststoffschutzhaube für Messer- oder Fadenbetrieb montiert sein, um das Wegschleudern von Gegenständen zu verhindern. Das integrierte Messer in der Schnittfaden-Schutzhaube schneidet den Faden automatisch auf die optimale Länge ab.

**2. Gerätebeschreibung (Bild A-C)**

1. Fadenkopf
2. Schneidfaden
3. Schutzhaube mit Schraubensatz
4. Führungsholm mit Antriebswelle
5. Zusatzhandgriff
6. Ein-/Aus-Schalter
7. Gashebelsperre
8. Gashebel
9. Befestigungs-Öse für Tragegurt
10. Choke-Hebel
11. Startseilzug
12. Zündkerzenstecker
13. Abdeckung Luftfilter
14. Benzintank

15. Gehäuse für Motorkühlung und Starter
16. Kraftstoffpumpe / Primer
17. Tragegurt
18. Verbindungsstück Führungsholm
19. Öl/Benzin-Mischflasche
20. Zündkerzenschlüssel
21. Schlüssel für Spulenwechsel
22. 2-Takt-Öl

**3. Bestimmungsgemäße Verwendung**

Das Gerät ist zum Schneiden von Rasen und Grasflächengeeignet.

**Achtung!** Wegen körperlicher Gefährdung des Benutzers darf die Benzinmotorsense nicht zu folgenden Arbeiten eingesetzt werden: zum Reinigen (Absaugen) von Gehwegen und als Häcksler zum Zerkleinern von Baum- und Heckenabschnitten. Ferner darf das Gerät nicht zum Einebnen von Bodenerhebungen, wie z.B. Maulwurfshügel verwendet werden. Aus Sicherheitsgründen darf das Gerät nicht als Antriebsaggregat für andere Arbeitswerkzeuge und Werkzeugsätze jeglicher Art verwendet werden.

Die Maschine darf nur nach ihrer Bestimmung verwendet werden. Jede weitere darüber hinausgehende Verwendung ist nicht bestimmungsgemäß. Für daraus hervorgerufene Schäden oder Verletzungen aller Art haftet der Benutzer/Bediener und nicht der Hersteller.

Bitte beachten Sie, dass unsere Geräte bestimmungsgemäß nicht für den gewerblichen, handwerklichen oder industriellen Einsatz konstruiert wurden. Wir übernehmen keine Gewährleistung, wenn das Gerät in Gewerbe-, Handwerks- oder Industriebetrieben sowie bei gleichzusetzenden Tätigkeiten eingesetzt wird.

## 4. Technische Daten

Motortyp:	2-Takt-Motor Luftgekühlt Chromzylinder
Motorleistung (max.):	0,75 kW / 1 PS
Hubraum:	25 ccm
Leerlaufdrehzahl Motor:	3000 min <sup>-1</sup>
Max. Drehzahl Motor:	10500 min <sup>-1</sup>
Max. Drehzahl Doppelfaden:	8000 min <sup>-1</sup>
Zündung:	Elektronisch
Antrieb:	Zentrifugalkupplung
Gewicht (leerer Tank):	5,5 kg
Länge Führungsholm:	126 cm
Schnittkreis-Ø:	38 cm
Fadenlänge:	4,0 m
Faden-Ø:	2,0 mm
Tankinhalt:	0,45 l
Zündkerze:	TORCH L8RTC
Vibration a <sub>h</sub> (vorderer Handgriff):	5,50 m/s <sup>2</sup>
Vibration h (hinterer Handgriff):	9,95 m/s <sup>2</sup>
Unsicherheit K <sub>h</sub>	1,5 m/s <sup>2</sup>
Schalldruckpegel L <sub>pA</sub> :	101,6 dB
Unsicherheit K <sub>pA</sub>	3 dB
Schalleistungspegel L <sub>WA</sub> :	112 dB
Unsicherheit K <sub>WA</sub>	3 dB

Geräusch und Vibration wurde nach EN ISO 11806 gemessen.

## 5. Vor Inbetriebnahme

### 5.1 Montage

#### 5.1.1 Montage Führungsholm (Abb. D - E)

Entfernen Sie die Transportschutz-Kappe vom unteren Führungsholm. Lösen Sie die Sterngriffschraube (Abb. D/Pos. A) am Verbindungsstück des oberen Führungsholmes (Abb. D/Pos. B). Schieben Sie vorsichtig den unteren Führungsholm (Abb. D/Pos. C) in das Verbindungsstück des oberen Führungsholmes. Achten Sie dabei darauf dass die Antriebswellen im Inneren der Führungsholme ineinander gleiten (gegebenenfalls leicht am Spulenkopf drehen) und dass die Arretierung des unteren Führungsholmes (Abb. E/Pos. D) sicher im Verbindungsstück einrastet. Ziehen Sie nun die Sterngriffschraube (Abb. D/Pos. A) wieder fest. Die Demontage erfolgt in umgekehrter Reihenfolge.

#### 5.1.2 Montage Schutzhaube (Abb. F1 - F2)

Stecken Sie die Schutzhaube auf den unteren Führungsholm (Abb. F1). Schrauben Sie die Schutzhaube mit dem Schraubensatz fest (Abb. F2).

#### 5.1.3 Montage Tragegurt (Abb. G)

Der Tragegurt ermöglicht ein ergonomisches und sicheres Arbeiten mit dem Motortrimmer. Haken Sie den Tragegurt in die Befestigungs-Öse (Abb. G/ Pos. 9) ein.

Prüfen Sie vor Inbetriebnahme alle beweglichen Teile auf Leichtgängigkeit. Überprüfen Sie alle Schrauben auf festen Sitz und überprüfen Sie sämtliche Schutzeinrichtungen.

#### 5.1.4 Montage Zusatzhandgriff (Abb. G1 – G3)

Lösen Sie die Flügelmutter der Befestigungsschraube des Handgriffs (Abb. G1/Pos. 1). Nehmen Sie die Mutter und die Befestigungsschraube (Abb. G1/Pos. 3) aus dem Handgriff und stecken Sie diesen auf den Führungsholm (Abb. G2). Verschrauben Sie nun den Handgriff auf dem Führungsholm (Abb. G3).

### 5.2 Einstellen der Schnitthöhe

- Streifen Sie den Schultergurt (Abb. B/17) über die linke Schulter.
- Stellen Sie die Schultergurtlänge so ein, dass der Fadenschneidkopf parallel zum Boden verläuft. Um die optimale Schultergurtlänge festzustellen machen Sie anschließend einige Schwingbewegungen ohne den Motor anzulassen (Abb. I).

**Achtung!** Benutzen sie während der Arbeit immer den Schultergurt. Bringen Sie den Gurt an sobald Sie den Motor gestartet haben und der Motor im Leerlauf läuft. Schalten Sie den Motor aus bevor Sie den Schultergurt abnehmen.

### Prüfen Sie das Gerät vor jeder Inbetriebnahme auf:

- Dichtheit des Treibstoffsystems.
- Einwandfreien Zustand der Schutzeinrichtungen und der Schneidvorrichtung.
- Festen Sitz sämtlicher Verschraubungen.

### 5.3 Treibstoff und Öl

#### Empfohlene Treibstoffe

Benutzen Sie nur ein Gemisch aus normalem bleifreiem Benzin und speziellem 2-Takt-Motoröl. Mischen Sie das Treibstoffgemisch gemäß der Treibstoff-Mischtabelle an.

**D**

**Achtung:** Verwenden Sie kein Treibstoffgemisch das mehr als 90 Tage lang aufbewahrt wurde.

**Achtung:** Verwenden Sie kein 2-Takt-Öl mit einem empfohlenen Mischverhältnis von 100:1. Verursacht ungenügende Schmierung einen Motorschaden entfällt die Motorgarantie des Herstellers.

**Achtung:** Verwenden Sie zum Transport und zur Lagerung von Kraftstoff nur dafür vorgesehene und zugelassene Behälter.

Geben Sie jeweils die richtige Menge Benzin und 2-Takt-Öl in die beiliegende Mischflasche (Siehe aufgedruckte Skala). Schütteln Sie anschließend den Behälter gut durch.

#### 5.4 Treibstoff-Misch-Tabelle

Mischverfahren: 40 Teile Benzin auf 1 Teil Öl

Benzin	2-Takt-Öl
1 Liter	25 ml
5 Liter	125 ml

## 6. Bedienung

Beachten Sie bitte die gesetzlichen Bestimmungen zur Lärmschutzverordnung, die örtlich unterschiedlich sein können.

**Achtung!** An der Unterseite der Schutzhaube befindet sich ein Messer (Abb. L/ Pos. F) für die automatische Fadenlängenregulierung. Dies ist mit einem Schutz abgedeckt. Entfernen Sie diesen Schutz vor Arbeitsbeginn und bringen Sie diesen nach dem Arbeiten wieder an.

#### 6.1 Kalten Motor starten

Füllen Sie den Tank mit einer angemessenen Menge Benzin/Öl-Gemisch. Siehe auch Treibstoff und Öl.

1. Gerät auf eine harte, ebene Fläche stellen.
2. Choke-Hebel (Abb. A/Pos. 10) auf „I / I“ stellen.
3. Kraftstoffpumpe (Primer) (Abb. H) 10x drücken.
4. Ein-/ Aus-Schalter (Abb. A/Pos.6) auf „I“ schalten
5. Drücken Sie die Gashebelsperre (Abb. A/Pos. 7) und halten Sie das Gerät bei vollständig gedrücktem Gashebel mit einer Hand gut fest.
6. Mit der anderen Hand die Starterleine (Abb. A/Pos. 11) bis zum ersten Widerstand herausziehen. Jetzt die Starterleine 8x rasch anziehen.

**Achtung:** die Starterleine nicht zurückschleudern lassen. Dies kann zu Beschädigungen führen.

**Achtung:** Das Schneidwerkzeug beginnt bei

startendem Motor sich zu drehen.

7. Ist der Motor gestartet, lassen Sie ihn ca. 3 Sekunden lang aufwärmen und schieben anschließend den Chokehebel auf Run „I / I“.

Sollte der Motor nicht starten wiederholen Sie die Schritte 1-7.

**Zur Beachtung:** Springt der Motor auch nach mehreren Versuchen nicht an, lesen Sie den Abschnitt „Fehlerbehebung“.

**Zur Beachtung:** Ziehen Sie die Anlasserschnur stets gerade heraus. Wird sie in einem Winkel herausgezogen, entsteht Reibung an der Öse. Durch diese Reibung wird die Schnur durchgescheuert und nutzt sich schneller ab. Halten Sie stets den Anlassergriff, wenn die Schnur wieder einzieht. Lassen Sie die Schnur nie aus dem ausgezogenen Zustand zurückschnellen. Das würde die Schnur ebenfalls beschädigen oder Schäden am Starter nach sich ziehen.

#### 6.2 Warmen Motor Starten (Das Gerät stand für nicht mehr als 15-20min still)

1. Gerät auf harte, ebene Fläche stellen.
2. Ein-/Aus-Schalter auf „I“ schalten.
3. Gashebel vollständig drücken.
4. Gerät gut festhalten und die Starterleine bis zum ersten Widerstand herausziehen. Jetzt die Starterleine rasch anziehen. Das Gerät sollte nach 1-2 Zügen starten. Falls die Maschine nach 6 Zügen immer noch nicht startet wiederholen Sie die Schritte 1-7 unter kalten Motor starten.

#### 6.3 Motor abstellen

Not-Aus Schrittfolge:

Falls es notwendig ist, die Maschine sofort anzuhalten, stellen Sie hierzu den Ein-/Aus-Schalter auf „Stop“ bzw. „0“

Normale Schrittfolge:

Lassen Sie den Gashebel los und warten Sie bis der Motor in Leerlaufgeschwindigkeit übergegangen ist. Stellen Sie dann den Ein-/ Aus-Schalter auf „Stop“ bzw. „0“.

**6.4 Arbeitshinweise**

Trainieren Sie vor Einsatz des Gerätes sämtliche Arbeitstechniken bei abgestelltem Motor.

**VERLÄNGERUNG DES SCHNEIDFADENS**

**⚠WARNUNG:** Benutzen Sie keinen Metalldraht oder kunststoffumhüllten Metalldraht irgendeiner Art im Fadenkopf. Dies kann zu schweren Verletzungen beim Benutzer führen. Zur Verlängerung des Schneidfadens, lassen Sie den Motor auf Vollgas laufen und tippen („BUMP“) den Fadenkopf auf den Boden. Der Faden wird automatisch verlängert. Das Messer am Schutzschild kürzt den Faden auf die zulässige Länge (Abb. M1).

**⚠Vorsicht:** Entfernen Sie regelmäßig alle Rasen- und Unkrautreste um ein Überhitzen des Schaftrohrs zu vermeiden. Rasen-/ Gras-/Unkrautreste verfangen sich unterhalb des Schutzschilds (Abb. M2), dies verhindert eine ausreichende Kühlung des Schaftrohrs. Entfernen Sie die Reste vorsichtig mit einem Schraubenzieher oder dergleichen.

**VERSCHIEDENE SCHNEIDVERFAHREN**

Ist das Gerät richtig mit Schutzhaube und Fadenkopf montiert, schneidet es Unkraut und hohes Gras an schwer zugänglichen Stellen, wie z.B. entlang von Zäunen, Mauern und Fundamenten sowie um Bäume herum. Es lässt sich auch für „Abmäharbeiten“ einsetzen, um Vegetation zur besseren Vorbereitung eines Gartens oder zum Ausputzen eines bestimmten Bereiches bodennah zu entfernen.

**ZUR BEACHTUNG:** Auch bei sorgfältiger Anwendung hat das Schneiden an Fundamenten, Stein- oder Betonmauern usw. eine über dem Normalen liegende Abnutzung des Fadens zur Folge.

**TRIMMEN / MÄHEN**

Schwingen Sie den Trimmer in sichelartiger Bewegung von Seite zu Seite. Halten Sie den Fadenkopf stets parallel zum Boden. Überprüfen Sie das Gelände und legen Sie die gewünschte Schneidhöhe fest. Führen und halten Sie den Fadenkopf in der gewünschten Höhe, zwecks gleichmäßigen Schnitts (Abb. M3).

**NIEDRIGERES TRIMMEN**

Halten Sie den Trimmer mit einer leichten Neigung genau vor sich, so dass sich die Unterseite des Fadenkopfes über dem Boden befindet und der Faden die richtige Schnittstelle trifft. Schneiden Sie immer von sich weg. Ziehen Sie den Trimmer nicht zu sich hin.

**SCHNEIDEN AN ZAUN / FUNDAMENT**

Nähern Sie sich beim Schneiden langsam Maschendrahtzäunen, Lattenzäunen, Natursteinmauern und Fundamenten um nah daran zu schneiden, ohne jedoch mit dem Faden gegen das Hindernis zu schlagen. Kommt der Faden z.B. mit Steinen, Steinmauern oder Fundamenten in Berührung, nutzt er sich ab oder franst aus. Schlägt der Faden gegen Zaungeflecht, bricht er ab.

**TRIMMEN UM BÄUME**

Trimmen Sie um Baumstämme, nähern Sie sich langsam, damit der Faden die Rinde nicht berührt. Gehen Sie um den Baum herum, und schneiden Sie dabei von links nach rechts. Nähern Sie sich Gras oder Unkraut mit der Spitze des Fadens, und kippen Sie den Fadenkopf leicht nach vorn.

**WARNUNG:** Seien Sie überaus vorsichtig bei Abmäharbeiten. Halten Sie bei solchen Arbeiten einen Abstand von 15 Metern zwischen sich und anderen Personen oder Tieren ein.

**ABMÄHEN**

Beim Abmähen erfassen Sie die gesamte Vegetation bis zum Grund. Dazu neigen Sie den Fadenkopf im 30 Grad Winkel nach rechts. Stellen Sie den Handgriff in die gewünschte Position. Beachten Sie die erhöhte Verletzungsgefahr des Benutzers, Zuschauer und Tiere, sowie die Gefahr der Sachbeschädigung durch weg geschleuderte Objekte (z.B. Steine) (Abb. M4).

**WARNUNG:** Entfernen Sie mit dem Trimmer keine Gegenstände von Fußwegen usw.! Der Trimmer ist ein kraftvolles Werkzeug, und kleine Steine oder andere Gegenstände können 15 Meter und mehr weggeschleudert werden und zu Verletzungen oder Beschädigungen an Autos, Häusern und Fenstern führen.

**D****7. Reinigung, Wartung und Ersatzteilbestellung****7.1 Reinigung**

- Halten Sie Schutzvorrichtungen, Luftschlitze und Motorengehäuse so staub- und schmutzfrei wie möglich. Reiben Sie das Gerät mit einem sauberen Tuch ab oder blasen Sie es mit Druckluft bei niedrigem Druck aus.
- Wir empfehlen, dass Sie das Gerät direkt nach jeder Benutzung reinigen.
- Reinigen Sie das Gerät regelmäßig mit einem feuchten Tuch und etwas Schmierseife. Verwenden Sie keine Reinigungs- oder Lösungsmittel; diese könnten die Kunststoffteile des Gerätes angreifen. Achten Sie darauf, dass kein Wasser in das Geräteinnere gelangen kann.

**7.2 Wartung**

Schalten Sie das Gerät vor Wartungsarbeiten immer aus und ziehen Sie den Zündkerzenstecker ab.

**7.2.1 Ersetzen von Fadenspule/ Schneidfaden**

1. Drehen Sie die Halteschraube (Abb. N1/Pos. G) gegen den Uhrzeigersinn heraus und entfernen Sie sie (Abb. N1/N2). Sollte dies von Hand nicht möglich sein, kann der Schlüssel (Abb. C/Pos. 21) zu Hilfe genommen werden.
2. Nehmen Sie die Spule (Abb. N3/Pos. H) und die Feder (Abb. N3/Pos. I) von der Spindel (Abb. N3/Pos. J).

Die Folgenden Unterpunkte sind nur auszuführen wenn nur der Faden und nicht die gesamte Spindel ausgetauscht werden soll:

- Entfernen Sie noch vorhandenen Schneidfaden aus der Spule.
  - Legen Sie einen neuen Schneidfaden in der Mitte zusammen und legen Sie die Schlaufe in einen der Schlitze des Spulenteilers (Abb. N4).
  - Wickeln Sie den Faden mit Spannung wie in der Abbildung gezeigt im Uhrzeigersinn auf (Abb. N5) wobei die beiden Hälften vom Spulenteiler getrennt werden. Wickeln Sie den gesamten Faden bis auf jeweils die letzten 15cm auf.
3. Befestigen Sie jedes Fadenende in einem Schlitz (Abb. N6/Pos. L) auf den gegenüberliegenden Seiten der Spule.
  4. Stecken Sie die Feder ins Innere der Spule und führen Sie jedes Fadenende durch eine der Ösen im Spulenhalter (Abb. N3/Pos. K).
  5. Führen Sie die Spule in den Spulenhalter ein. Achten Sie darauf dass die Feder über die Spindel rutscht und sich nicht verklemmt.

6. Drücken Sie mit einer Hand die Spule in den Spulenhalter und schrauben Sie mit der anderen Hand die Halteschraube fest (Abb. N7).
7. Ziehen Sie heftig an jedem Fadenende um den Faden aus den Schlitzen zu lösen.
8. Schneiden Sie den überschüssigen Faden auf etwa 13cm zurück. Das verringert die Belastung auf den Motor während des Startens und Aufwärmens.

**7.2.2 Wartung des Luftfilters (Abb. J1 - J2)**

Verschmutzte Luftfilter verringern die Motorleistung durch zu geringe Luftzufuhr zum Vergaser. Regelmäßige Kontrolle ist daher unerlässlich. Der Luftfilter sollte alle 25 Betriebsstunden kontrolliert werden und bei Bedarf gereinigt werden. Bei sehr staubiger Luft ist der Luftfilter häufiger zu überprüfen.

1. Entfernen Sie den Luftfilterdeckel (Abb. J1 - J2)
2. Entnehmen Sie das Filterelement
3. Reinigen Sie das Filterelement durch ausklopfen oder ausblasen.
4. Der Zusammenbau erfolgt in umgekehrter Reihenfolge.

**Achtung:** Luftfilter nie mit Benzin oder brennbaren Lösungsmitteln reinigen.

**7.2.3 Wartung der Zündkerze (Abb. K1 - K2)**

Zündkerzenfunkenstrecke = 0,6mm

Ziehen Sie die Zündkerze mit 12 bis 15 Nm an. Überprüfen Sie die Zündkerze erstmals nach 10 Betriebsstunden auf Verschmutzung und reinigen Sie diese gegebenenfalls mit einer Kupferdrahtbürste. Danach die Zündkerze alle 50 Betriebsstunden warten.

1. Ziehen Sie den Zündkerzenstecker (Abb. K1) mit einer Drehbewegung ab.
2. Entfernen Sie die Zündkerze (Abb. K2) mit dem beiliegenden Zündkerzenschlüssel.
3. Der Zusammenbau erfolgt in umgekehrter Reihenfolge.

**7.2.4 Schleifen des Schutzhaubennessers**

Das Schutzhaubennesser (Abb. L/Pos. F) kann mit der Zeit stumpf werden. Sollten Sie dies feststellen, lösen Sie die 2 Schrauben mit denen das Schutzhaubennesser an der Schutzhaube befestigt ist. Befestigen Sie das Messer in einem Schraubstock. Schleifen Sie das Messer mit einer Flachfeile und achten Sie darauf, den Winkel der Schneidkante beizubehalten. Feilen Sie nur in eine Richtung.

### 7.2.5 Vergaser Einstellungen

**Achtung!** Einstellungen am Vergaser dürfen nur durch autorisierten Kundendienst vorgenommen werden.

Zu allen Arbeiten am Vergaser muss zuerst die Luftfilterabdeckung wie in Abbildung J1 und J2 gezeigt demontiert werden.

#### Einstellen des Gasseilzuges:

Sollte die Maximaldrehzahl des Geräts mit der Zeit nicht mehr erreicht werden und sämtliche anderen Ursachen nach Abschnitt 9 Fehlerbehebung ausgeschlossen sein, könnte eine Einstellung des Gasseilzuges erforderlich sein. Überprüfen Sie hierfür zunächst ob der Vergaser bei voll durchgedrücktem Gasgriff ganz öffnet. Dies ist der Fall wenn der Vergaserschieber (Abb. O1/Pos. 1) bei vollständig betätigtem Gashebel am Anschlag (Abb. O1/Pos. 2) anliegt. Abbildung O1 zeigt die korrekte Einstellung. Sollte der Vergaserschieber den Anschlag nicht berühren ist eine Nachjustierung notwendig. Um den Gasseilzug nachzustellen sind folgende Schritte erforderlich:

- Lösen Sie die Kontermutter (Abb. O2/Pos. 3) einige Umdrehungen.
- Drehen Sie die Verstellerschraube (Abb. O2/Pos. 4) heraus, bis der Vergaserschieber bei vollständig betätigtem Gashebel, wie in Abbildung O1 gezeigt, am Anschlag anliegt.
- Ziehen Sie die Kontermutter wieder fest.

#### Einstellen des Standgases:

**Achtung!** Standgas in warmen Betriebszustand einstellen.

Sollte das Gerät bei nicht betätigtem Gashebel ausgehen und sämtliche anderen Ursachen nach Abschnitt 9 Fehlerbehebung ausgeschlossen sein, ist ein Nachjustieren des Standgases notwendig. Drehen Sie hierzu die Standgasschraube (Abb. O2/Pos. 5) im Uhrzeigersinn bis das Gerät im Leerlauf sicher läuft.

Sollte das Standgas so hoch sein, dass sich das Schneidwerkzeug mitdreht, muss dies durch Linksdrehen der Standgasschraube (Abb. O2/ Pos. 5) soweit verringert werden bis sich das Schneidwerkzeug nicht mehr mitdreht.

### 7.3 Lagerung

**Achtung:** Ein Fehler bei der Befolgung dieser Schritte kann zur Folge haben, dass sich Ablagerungen an der Vergaserinnenwand bilden, was ein erschwertes Anlassen oder einen dauerhaften Schaden an der Maschine zu Folge haben kann.

1. Führen Sie alle allgemeinen Wartungsarbeiten durch, welche im Abschnitt Wartung in der Bedienungsanleitung stehen.
2. Lassen Sie den Treibstoff aus dem Tank ab (Benutzen Sie hierzu eine handelsübliche Kunststoff-Benzinpumpe aus dem Baumarkt).
3. Nachdem der Treibstoff abgelassen ist, starten Sie die Maschine.
4. Lassen Sie die Maschine im Leerlauf weiterlaufen bis sie stoppt. Das reinigt den Vergaser vom restlichen Treibstoff.
5. Lassen Sie die Maschine abkühlen.(ca. 5 Minuten)
6. Entfernen Sie die Zündkerze.
7. Füllen Sie eine Teelöffel große Menge 2-Takt Motoröl in die Feuerungskammer. Ziehen Sie einige male vorsichtig die Anlasserleine heraus, um die inneren Bauteile mit dem Öl zu benetzen. Setzen Sie die Zündkerze wieder ein.
8. Säubern Sie das äußere Gehäuse der Maschine.
9. Bewahren Sie die Maschine an einem kalten, trockenen Platz außerhalb der Reichweite von Zündquellen und brennbaren Substanzen auf.

Düngemittel oder andere chemische Gartenprodukte beinhalten häufig Substanzen, welche die Korrosion von Metallen beschleunigen. Lagern Sie die Maschine nicht auf oder in der Nähe von Düngemittel oder anderen Chemikalien.

#### Wiederinbetriebnahme

1. Entfernen Sie die Zündkerze.
2. Ziehen Sie die Starterleine mehrmals heraus um die Feuerungskammer von Ölrückständen zu reinigen.
3. Säubern Sie die Zündkerzenkontakte oder setzen Sie eine neue Zündkerze ein.
4. Füllen Sie den Tank. Siehe Abschnitt Treibstoff und Öl.
5. Führen Sie die Schritte 1-7 unter Punkt „Kalten Motor starten“ durch.

# D

## 7.4 Transport

Wenn Sie das Gerät transportieren möchten entleeren Sie zuvor den Benzintank wie im Unterpunkt 2 im Kapitel Lagerung erklärt. Reinigen Sie das Gerät mit einer Bürste oder einem Handfeger von grobem Schmutz. Demontieren Sie den Führungsholm wie unter Punkt 5.1.1 erklärt.

## 7.5 Ersatzteilbestellung:

Bei der Ersatzteilbestellung sollten folgende Angaben gemacht werden;

- Typ des Gerätes
- Artikelnummer des Gerätes
- Ident-Nummer des Gerätes
- Ersatzteilnummer des erforderlichen Ersatzteils

Aktuelle Preise und Infos finden Sie unter [www.isc-gmbh.info](http://www.isc-gmbh.info)

## 8. Entsorgung und Wiederverwertung

Das Gerät befindet sich in einer Verpackung um Transportschäden zu verhindern. Diese Verpackung ist Rohstoff und ist somit wieder verwendbar oder kann dem Rohstoffkreislauf zurückgeführt werden.

Das Gerät und dessen Zubehör bestehen aus verschiedenen Materialien, wie z.B. Metall und Kunststoffe. Führen Sie defekte Bauteile der Sondermüllentsorgung zu. Fragen Sie im Fachgeschäft oder in der Gemeindeverwaltung nach!



## 9. Fehlerbehebung

Störung	Mögliche Ursache	Störungsbehebung
Das Gerät springt nicht an.	Fehlerhaftes Vorgehen beim Starten.	Folgen Sie den Anweisungen zum Starten
	Verrußte oder feuchte Zündkerze	Zündkerze reinigen oder durch neue ersetzen.
	Falsche Vergasereinstellung	Autorisierten Kundendienst aufsuchen, oder das Gerät an die ISC-GmbH senden.
Das Gerät springt an, hat aber nicht die volle Leistung.	Falsche Einstellung des Chokehebels	Chokehebel auf „♦“ stellen.
	Verschmutzter Luftfilter	Luftfilter reinigen
	Falsche Vergasereinstellung	Autorisierten Kundendienst aufsuchen, oder das Gerät an die ISC-GmbH senden.
Der Motor läuft unregelmäßig	Falscher Elektrodenabstand der Zündkerze	Zündkerze reinigen und Elektrodenabstand einstellen oder neue Zündkerze einsetzen.
	Falsche Vergasereinstellung	Autorisierten Kundendienst aufsuchen, oder das Gerät an die ISC-GmbH senden.
Motor raucht übermäßig	Falsche Treibstoffmischung	Richtige Treibstoffmischung verwenden (siehe Treibstoff-Mischtabelle)
	Falsche Vergasereinstellung	Autorisierten Kundendienst aufsuchen, oder das Gerät an die ISC-GmbH senden.

**GB**

## **Table of contents**

1. Safety Regulations
2. Layout and items supplied
3. Intended use
4. Technical data
5. Before starting the equipment
6. Operation
7. Cleaning, maintenance, storage, transport and ordering of spare parts
8. Disposal and recycling
9. Troubleshooting

**⚠ Important!**

When using the equipment, a few safety precautions must be observed to avoid injuries and damage. Please read the complete operating instructions and safety regulations with due care. Keep this manual in a safe place, so that the information is available at all times. If you give the equipment to any other person, hand over these operating instructions and safety regulations as well. We cannot accept any liability for damage or accidents which arise due to a failure to follow these instructions and the safety instructions.

**1. Safety regulations**

The corresponding safety information can be found in the enclosed booklet.

**⚠ CAUTION!****Read all safety regulations and instructions.**

Any errors made in following the safety regulations and instructions may result in an electric shock, fire and/or serious injury.

**Keep all safety regulations and instructions in a safe place for future use.****Safety devices**

When working with the equipment, the appropriate plastic guard hood for cutting blade mode or cutting line mode must be fitted to prevent objects being thrown out by the equipment.

The integrated blade in the cutting line guard hood automatically cuts the line to the optimum length.

**2. Machine description and items supplied (Fig. A – C)**

1. Cutting head
2. Cutting line
3. Guard hood
4. Long handle with drive shaft
5. Additional handle
6. Engine switch "ON/OFF"
7. Throttle lever "release"
8. Throttle lever
9. Throttle lever "lock"
10. Choke lever
11. Starter cable
12. Spark plug boot
13. Air filter housing cover
14. Petrol tank
15. Housing for engine cooler and starter
16. Fuel pump "primer"
17. Carrying strap

18. Connecting piece for long handle
19. Combined oil/petrol cylinder
20. Spark plug wrench
21. Key for changing the spool
22. 2-stroke oil

**3. Proper use**

The machine is designed for cutting lawns and grassed areas.

**Important.** Due to the high risk of bodily injury to the user, the petrol power scythe must not be used to carry out the following work: to clean (suck up) dirt and debris off walkways, or to chop up tree or hedge clippings. Moreover, the petrol power scythe may not be used to level out high areas such as molehills. For safety reasons, the petrol power scythe may not be used as a drive unit for other work tools or toolkits of any kind.

The machine is to be used only for its prescribed purpose. Any other use is deemed to be a case of misuse. The user / operator and not the manufacturer will be liable for any damage or injuries of any kind caused as a result of this.

Please note that our equipment has not been designed for use in commercial, trade or industrial applications. Our warranty will be voided if the machine is used in commercial, trade or industrial businesses or for equivalent purposes.

**4. Technical data**

Engine type	2-stroke engine, air-cooled, chrome cylinder
Engine power (max.)	0.75 kW/1.0 hp
Displacement	25 cc
Idle speed of engine	3000 rpm
Max. engine speed	10,500 rpm
Max. twin line speed	8,000 rpm
Ignition	Electronic
Drive	Centrifugal clutch
Weight (with empty tank)	5.5 kg
Long handle length	126 cm
Cutting circle diameter of line	Ø 38 cm
Cutting line length	4.0 m

**GB**

Cutting line diameter:	2.0 mm
Tank capacity	0.45 l
Spark plug	Torch L8RTC
Vibration $a_h$ front handle	5.5 m/s <sup>2</sup>
Vibration $a_h$ rear handle	9.95 m/s <sup>2</sup>
$K_h$ uncertainty	1,5 m/s <sup>2</sup>
$L_{pA}$ sound pressure level	101,6 dB (A)
$K_{pA}$ uncertainty	3 dB
$L_{WA}$ sound power level	112 dB (A)
$K_{WA}$ uncertainty	3 dB

Sound and vibration values were measured in accordance with EN ISO 11806.

## 5. Before starting the equipment

### 5.1 Assembly

#### 5.1.1 Assembly of the long handle (Fig. D - E)

Remove the transport guard cap from the lower long handle. Slacken the star grip screw (Fig. D/Item A) on the connecting piece on the upper long handle (Fig. D/Item B). Carefully slide the lower long handle (Fig. D/Item C) into the connecting piece on the upper long handle.

When doing so, take care to ensure that the drive shafts on the insides of the long handles slide into each other (turn the spool head gently, if required) and that the lock on the lower long handle (Fig. E/Item D) latches securely in the connecting piece. Now retighten the star grip screw (Fig. D/Item A). To dismantle, proceed in reverse order.

#### 5.1.2 Fitting the guard hood (Fig. F1 – F2)

Attach the guard hood to the lower long handle (Fig. F1). Screw the guard hood tightly in position with the fastening set (Fig. F2).

#### 5.1.3 Fitting the carrying strap (Fig. G)

The carrying strap is intended to help you work safely and ergonomically with the power trimmer. Hook the carrying strap into the fastening eyelet (Fig. G/ Item 9).

Check that all moving parts move smoothly before you start using the machine. Check that all screws are securely fastened and also check all the safety devices.

#### 5.1.4 Fitting the additional handle (Fig. G1 – G3)

Slacken the wing nut on the fastening screw on the handle (Fig. G1/Item 1). Remove the nut and the fastening screw (Fig. G1/Item 3) from the handle and insert them in the long handle (Fig. G2). Then screw the handle to the long handle (Fig. G3).

### 5.2 Setting the cutting height

- Slip the shoulder strap (Fig. B/17) over the left shoulder.
- Set the length of the shoulder strap in such a way that the cutting head runs parallel to the ground. In order to establish the optimum length of the shoulder strap, you should then make a few swinging movements without starting the engine (Fig. I).

**Please note:** Always use the shoulder strap when using the appliance. Attach the strap as soon as you have started the engine and the engine is running in idle mode. Switch off the engine before you take off the shoulder strap.

Check the machine for the following each time before use:

- That there are no leaks in the fuel system
- That the cutting unit and all safety devices are in perfect condition
- That all screws are securely fastened

### 5.3 Fuel and oil

#### Recommended fuels

Use only a mixture of normal unleaded petrol and special 2-stroke engine oil. Mix the fuel mixture as indicated on the fuel mixing table.

**Please note:** Do not use a fuel mixture which has been kept for longer than 90 days.

**Please note:** Do not use 2-stroke oil with a recommended mixing ration of 100:1. If inadequate lubrication causes engine damage, the manufacturer's engine warranty will be voided.

**Please note:** Only use containers designed and approved for the purpose to transport and store fuel.

Pour the correct quantities of petrol and 2-stroke oil into the mixing bottle (see scale printed on the bottle). Then shake the bottle well.

### 5.4 Fuel mixture table

Mixing procedure: 40 parts petrol to 1 part oil

Petrol	2-stroke oil
1 liters	25 ml
5 liters	125 ml

## 6. Operation

Please note that the statutory regulations governing noise abatement may differ from town to town.

**Important.** A blade (Fig. L/ Item F) on the underside of the guard hood automatically cuts the cutting line to the optimum length. This is covered by a guard. Remove the guard before you start working and replace it when you have finished working.

### 6.1 Starting the engine when cold

Fill the tank with the required amount of oil/petrol mix. See "Fuel and oil".

1. Set the machine down on a hard, level surface.
2. Set the choke lever (Fig. A/Item 10) to "I / I".
3. Press the fuel pump (primer) (Fig. H) 10 times.
4. Switch the ON/OFF switch (Fig. A/Item 6) to "I".
6. Press the throttle lock (Fig. A/Item 7) and hold the equipment firmly with one hand with the throttle lever fully depressed.
6. With the other hand pull out the starter cable (Fig. A/Item 11) until you feel it starts to resist. Then tug sharply on the starter cable 8 times.  
**Important:** Never allow the starter cable to snap back. This may damage the machine.  
**Important:** The cutting tool starts to operate when the engine is started.
7. After the engine has started, let it run for approx. 3 seconds to warm up and then move the choke lever to Run "I I I".

If the engine does not start up, repeat steps 1-7 above.

**Please note:** If the engine does not start up even after several attempts, read the section "Engine Troubleshooting".

**Please note:** Always pull the starter cable out in a straight line. If it is pulled out at an angle, then friction will occur on the eyelet. As a result of this friction, the cable will become frayed and will wear away faster. Always hold the starter handle when the cable retracts.

Never allow the cable to snap back when it has been pulled out. This may also cause damage to the cable or the starter.

### 6.2 Starting the engine when warm (if the equipment has not been switched off for more than 15 – 20 minutes)

1. Set the equipment down on a hard, level surface.
2. Switch the ON/OFF switch to "I".
3. Fully depress the throttle lever.
4. Hold the equipment firmly and pull out the starter cable until you feel it start to resist. Then tug sharply on the starter cable. The equipment should start after 12 tugs. If the equipment does not start after 6 pulls, repeat steps 1 – 7 of the procedure for starting the engine from cold.

### 6.3 Switching off the engine

Emergency Stop procedure:

If it becomes necessary to stop the machine immediately, set the ON/OFF switch to "Stop" or "0"

Normal procedure:

Let go of the throttle lever and wait until the engine has changed to idling speed. Then set the ON/OFF switch to "Stop" or "0".

### 6.4 Practical tips

**Practice all operating techniques with the engine switched off before you start to use the machine.**

#### EXTENDING THE CUTTING LINE

**⚠ WARNING:** Do not use any kind of metal wire or metal wire encased in plastic in the cutting head. This may cause serious injuries to the user.

To extend the cutting line run the motor at full speed and tap ("BUMP") the cutting head on the ground. This will automatically extend the line. The blade on the safety shield will cut the line to the appropriate length (Fig. M1).

**⚠ Caution:** Remove all grass and weed remains at regular intervals to prevent the shaft tube overheating. Grass and weed remains become trapped under the safety shield (Fig. M2) and they prevent the shaft tube receiving adequate ventilation. Remove the remains carefully using a screwdriver or the like.

#### DIFFERENT CUTTING METHODS

If the machine is correctly assembled with the safety hood and cutting head it will cut weeds and long grass in places with difficult access, for example along fences, walls and foundations and also around trees. It can also be used for mowing work to remove vegetation to allow the better preparation of a garden or to clear a certain area down to the soil.

**⚠ PLEASE NOTE:** Even if it is used carefully, cutting around foundations, stone or concrete walls, etc. will

**GB**

result in the line suffering more than normal wear.

### TRIMMING / MOWING

Swing the trimmer from side to side in a scything motion. Always keep the cutting head parallel to the ground. Check the site and decide what cutting height you require. Guide and hold the cutting head at the required height to ensure that you cut evenly (Fig. M3).

### LOWER TRIMMING

Hold the trimmer right in front of you at a slight angle so that the underside of the cutter head is above the ground and the line strikes the correct target. Always cut away from yourself. Never draw the trimmer towards yourself.

### CUTTING ALONG FENCES / FOUNDATIONS

When cutting approach wire mesh fences, lath fences, natural stone walls and foundations slowly so that you can cut close to them without striking the obstacle with the line. If, for example, the line strikes stones, stone walls or foundations, it will wear or fray. If the line strikes wire fencing it will break.

### TRIMMING AROUND TREES

When trimming around tree trunks, approach slowly so that the line does not strike the bark. Walk around the tree, cutting from left to right. Approach grass or weeds with the tip of the line and tilt the cutting head forwards slightly.

⚠ **WARNING:** Take extreme care during mowing work. When doing such work keep a distance of 30 meters between yourself and other people or animals.

### MOWING

For mowing you want to cut all the vegetation down to the ground. To do this, set the cutting head at an angle of 30° to the right. Place the handle in the required position. Remember the increased risk of injury to the user, watchers and animals and the danger of damaging other items due to objects (for example stones) being thrown out (Fig. M4).

**WARNING: Do not remove any objects from footpaths, etc. using the trimmer.** The trimmer is a powerful tool and can throw small stones and other objects a distance of 15 meters or more, causing injuries and damage to cars, houses and windows.

## 7. Cleaning, maintenance, storage, transport and ordering of spare parts

### 7.1 Cleaning

- Keep all safety devices, air vents and the motor housing free of dirt and dust as far as possible. Wipe the equipment with a clean cloth or blow it with compressed air at low pressure.
- We recommend that you clean the device immediately each time you have finished using it.
- Clean the equipment regularly with a moist cloth and some soft soap. Do not use cleaning agents or solvents; these could attack the plastic parts of the equipment. Ensure that no water can seep into the device.

### 7.2. Maintenance

Always switch off the machine and pull out the spark boot plug before carrying out any maintenance work.

#### 7.2.1 Replacing the line spool / cutting line

1. Unscrew the retainer screw (Fig. N1/Item G) in a counter-clockwise direction and remove (Fig. N1/N2). If you fail to do this by hand, use the key (Fig. C/Item 21).
2. Remove the spool (Fig. N3/Item H) and the spring (Fig. N3/Item I) from the spindle (Fig. N3/Item J).

The following steps only have to be carried out if only the line and not the entire spindle requires replacing:

- Remove the remaining cutting line from the spool.
  - Hold the two halves of a new cutting line together in the middle and place the loop in one of the slots on the spool divider (Fig. N4).
  - Wind the line with tension in a counter-clockwise direction as shown in the illustration (Fig. N5), with the two halves being separated by the spool divider. Wind up all of the line down to the last 15cm of each end.
3. Fasten each of the ends of the line in a slot (Fig. N6/Item L) on the opposite side of the spool.
  4. Fit the springs on the inside of the spool and thread each of the ends of the line through one of the eyelets in the spool holder (Fig. N3/Item K).
  5. Insert the spool in the spool holder. Make sure that the spring slides over the spindle and does not get stuck.
  6. Press the spool into the spool holder with your hand and use your other hand to fasten the retainer screw tightly (Fig. N7).
  7. Give each end of the line a strong tug to pull the line out of the slots.
  8. Cut off all excess line to reduce it to approx. 13 cm. This will reduce the load on the engine when

starting up and warming up.

### 7.2.2 Maintenance of the air filter (Fig. J1-J2)

Soiled air filters reduce the engine output by supply too little air to the carburetor.

Regular checks are therefore essential. The air filter should be checked after every 25 hours of use and cleaned if necessary. If the air contains a lot of dust, the air filter should be checked more frequently.

1. Remove the air filter cover (Fig. J1-J2)
2. Remove the filter element.
3. Clean the filter element by tapping it or blowing it.
4. Assemble in reverse order.

**Please note:** Never clean the air filter with petrol or inflammable solvents. Clean the air filter with compressed air or by tapping it.

### 7.2.3 Maintenance of the spark plug (Fig. K1-K2)

Spark plug gap = 0,6 mm. Tighten the spark plug with a torque of 12-15 Nm.

Check the spark plug for dirt and grime after 50 hours of operation and if necessary clean it with a copper wire brush. Thereafter service the spark plug after every 50 hours of operation.

1. Pull off the spark plug boot (Fig. K1) by twisting.
2. Remove the spark plug (Fig. K2) with the supplied spark plug wrench.
3. Assemble in reverse order.

### 7.2.4 Grinding the safety hood blade

The safety hood blade (Fig. L/Item F) can become blunt over time. When you notice this, undo the two screws holding the safety hood blade to the safety hood. Clamp the blade in a vise. Sharpen the blade with a flat file and make sure that the angle of the cutting edge is not altered in the process. File in one direction only.

### 7.2.5 Carburetor settings

**Important.** Settings on the carburetor may only be made by authorized customer service personnel. The air filter cover must be removed before any work on the carburetor, as shown in Figures J-J2.

#### Setting the throttle cable:

If the maximum speed of the machine falls over time and you have ruled out all the other causes listed in section 9 Troubleshooting, it may be necessary to adjust the throttle cable.

First of all check whether the carburetor opens fully when the throttle handle is pressed fully. This is the case if the carburetor slide (Fig. O1/Item 1) rests against the stop (Fig. O1/Item 2) when the throttle is

fully open. Figure 16 shows the correct setting. If the carburetor slide does not touch the stop, it must be adjusted.

The following work is required to adjust the throttle cable:

- Undo the lock nut (Fig. O2/Item 3) a few turns.
- Undo the adjusting screw (Fig. O2/Item 4) until the carburetor slide rests against the stop when the throttle is fully open, as shown in Figure O1.
- Retighten the lock nut.

#### Setting the idling speed:

**Important.** Set the idling speed when the machine is warm.

If the engine stalls when the throttle is not pressed and you have ruled out all the other causes listed in section 9 Troubleshooting, the idling speed must be adjusted. To do this turn the idling speed screw (Fig. O2/Item 5) clockwise until the machine runs smoothly at idling speed.

If the idling speed is so fast that the cutting tool turns as well, it has to be reduced by turning the idling speed screw counter-clockwise (Fig. O2/Item 5) for as long as is required for the cutting tool to stop turning as well.

### 7.3 Storage

**Please note:** If you fail to follow these instructions correctly, deposits may form on the interior of the carburetor which may result in the engine being more difficult to start or the machine suffering permanent damage.

1. Carry out all the maintenance work.
2. Drain the fuel out of the tank (use a conventional plastic petrol pump from a DIY store for this purpose).
3. When the fuel has been drained, start the engine.
4. Allow the engine to run at idling speed until it stops. This will clean the remainder of the fuel out of the carburetor.
5. Leave the machine to cool (approx. 5 minutes).
6. Remove the spark plug (see point 7.2.3).
7. Place a teaspoon full of 2-stroke engine oil into the combustion chamber. Pull the starter cable several times carefully to wet the internal components with the oil. Fit the spark plug again.
8. Clean the exterior housing of the machine.
9. Store the machine in a cold, dry place where it is out of the reach of ignition sources and inflammable substances.

Fertilizers and other chemical garden products often contain substances that accelerate the rate of

**GB**

corrosion of metals. Do not store the machine on or near fertilizers or other chemicals.

### **Restarting**

1. Remove the spark plug.
2. Pull the starter cable several times to clean the oil residue out of the combustion chamber.
3. Clean the spark plug contacts or fit a new spark plug.
4. Fill the tank. See the section entitled Fuel and oil.
5. Complete steps 1-7 described under the point entitled "Starting the engine from cold".

### **7.4 Transport**

To transport the machine, first empty the petrol tank as described in section 2 in the section entitled "Storage". Clean coarse dirt off the machine with a brush or hand brush. Dismantle the long handle as described 5.1.1

### **7.5 Ordering replacement parts**

Please quote the following data when ordering replacement parts:

- Type of machine
- Article number of the machine
- Identification number of the machine
- Replacement part number of the part required

For our latest prices and information please go to [www.isc-gmbh.info](http://www.isc-gmbh.info)

## **8. Disposal and recycling**

The unit is supplied in packaging to prevent its being damaged in transit. This packaging is raw material and can therefore be reused or can be returned to the raw material system.

The unit and its accessories are made of various types of material, such as metal and plastic. Defective components must be disposed of as special waste. Ask your dealer or your local council.



## 9. Troubleshooting

Fault	Possible cause	Troubleshooting
The machine does not start.	Correct starting procedure not followed.	Follow the instructions for starting.
	Sooted or damp spark plug.	Clean the spark plug or replace it with a new one.
	Incorrect carburetor setting.	Contact an authorized customer service outlet or send the machine to ISC-GmbH.
The machine starts but does not develop its full output.	Incorrect choke lever setting.	Set choke lever to $\blacklozenge$
	Soiled air filter.	Clean the air filter.
	Incorrect carburetor setting.	Contact an authorized customer service outlet or send the machine to ISC-GmbH.
The engine does not run smoothly	Incorrect electrode gap on the spark plug.	Clean the spark plug and adjust the electrode gap or fit a new spark plug.
	Incorrect carburetor setting.	Contact an authorized customer service outlet or send the machine to ISC-GmbH.
Engine smokes excessively	Incorrect fuel mix.	Use the correct fuel mix (see fuel mixing table).
	Incorrect carburetor setting.	Contact an authorized customer service outlet or send the machine to ISC-GmbH.

**F**

## **Table des matières**

1. Consignes de sécurité
2. Description de l'appareil
3. Utilisation conforme à l'affectation
4. Données techniques
5. Avant la mise en service
6. Commande
7. Nettoyage, maintenance, stockage, transport et commande de pièces de rechange
8. Mise au rebut et recyclage
9. Elimination des erreurs

**⚠ Attention !**

Lors de l'utilisation d'appareils, il faut respecter certaines mesures de sécurité afin d'éviter des blessures et dommages. Veuillez donc lire attentivement ce mode d'emploi/ces consignes de sécurité. Veuillez à le conserver en bon état pour pouvoir accéder aux informations à tout moment. Si l'appareil doit être remis à d'autres personnes, veuillez à leur remettre aussi ce mode d'emploi/ces consignes de sécurité. Nous déclinons toute responsabilité pour les accidents et dommages dus au non-respect de ce mode d'emploi et des consignes de sécurité.

**1. Consignes de sécurité:**

Vous trouverez les consignes de sécurité correspondantes dans le cahier en annexe.

**⚠ AVERTISSEMENT !**

**Veillez lire toutes les consignes de sécurité et instructions.**

Tout non-respect des consignes de sécurité et instructions peut provoquer une décharge électrique, un incendie et/ou des blessures graves.

**Conservez toutes les consignes de sécurité et instructions pour une consultation ultérieure.**

**Dispositifs de sécurité**

Pendant que vous travaillez sur l'appareil, le capot de protection en plastique correspondant (pour lames ou fonctionnement à fil) doit être monté pour éviter de catapulter des objets.

La lame intégrée dans le capot de protection du fil de coupe le fil automatiquement à la longueur optimale.

**2. Description de l'appareil (fig. A-C)**

1. Tête de fil
2. Fil de coupe
3. Capot de protection
4. Guidon avec arbre d'entraînement
5. Poignée supplémentaire
6. Commutateur moteur « Marche/ Arrêt »
7. « Libération » du levier d'accélérateur
8. Accélérateur
9. « Blocage » du levier d'accélérateur
10. Levier étrangleur
11. Corde de lancement
12. Crosse de bougie d'allumage
13. Recouvrement du boîtier du filtre à air
14. Réservoir à essence
15. Carter pour le refroidissement du moteur et le

starter

16. Pompe à carburant „primer“
17. Ceinture de port
18. Pièce de raccordement guidon
19. Flacon d'huile/essence
20. Clé à bougie
21. Clé pour changement de bobine
22. Huile pour moteur 2 temps

**3. Utilisation conforme à l'affectation**

L'appareil convient à la coupe de gazon et de surfaces à gazon.

**Attention !** En raison de l'exposition à des risques du corps de l'utilisateur/l'utilisatrice, la débroussailleuse à essence ne doit pas servir aux travaux suivants : pour nettoyer (aspirer) des chemins, ni comme hacheuse pour broyer des tronçons d'arbres et de haie. En outre, la débroussailleuse à essence ne doit pas être utilisée pour égaliser des bosses du sol, comme par ex. des taupinières. Pour des raisons de sécurité, il est interdit d'utiliser la débroussailleuse à essence comme groupe d'entraînement pour d'autres outils et jeux d'outils en tous genres.

La machine doit exclusivement être employée conformément à son affectation. Chaque utilisation allant au-delà de cette affectation est considérée comme non conforme. Pour les dommages en résultant ou les blessures de tout genre, le producteur décline toute responsabilité et l'opérateur/l'exploitant est responsable.

Veillez au fait que nos appareils, conformément à leur affectation, n'ont pas été construits, pour être utilisés dans un environnement professionnel, industriel ou artisanal. Nous déclinons toute responsabilité si l'appareil est utilisé professionnellement, artisanalement ou dans des sociétés industrielles, tout comme pour toute activité équivalente.

## F

## 4. Caractéristiques techniques

Type de moteur :

Moteur deux temps ; refroidi par air ; cylindre chromé

Puissance du moteur (maxi.) : 0,75 kW/ 1,0 CV

Cylindrée : 25 ccm

Vitesse de rotation à vide du moteur : 3000 tr/min

Vitesse moteur maxi : 10500 tr/min

Vitesse maxi du fil double : 8000 tr/min

Allumage : électronique

Commande : Accouplement centrifuge

Poids (réservoir vide) : 5,5 kg

Longueur du guidon : 126 cm

Ø du cercle de coupe : 38 cm

Longueur du fil : 4,0 m

Ø du fil 2,0 mm

Contenance du réservoir : 0,45 l

Bougie d'allumage : TORCH L8RTC

Vibration  $a_h$  poignée avant 5,50 m/s<sup>2</sup>

Vibration  $a_h$  poignée arrière 9,95 m/s<sup>2</sup>

Imprécision  $K_h$  1,5 m/s<sup>2</sup>

Niveau de pression acoustique  $L_{pA}$  101,6 dB

Imprécision  $K_{pA}$  3 dB

Niveau acoustique  $L_{WA}$  112 dB

Imprécision  $K_{WA}$  3 dB

Les valeurs de bruit et de vibration ont été déterminées conformément à la norme EN ISO 11806.

## 5. Avant la mise en service

### 5.1 Montage

#### 5.1.1 Montage du guidon (fig. D - E)

Enlevez le capuchon de protection de transport du guidon inférieur. Desserrez la vis de poignée en étoile (fig. D/rep. A) sur la pièce de raccordement du guidon supérieur (fig. D/rep. B). Faites glisser précautionneusement le guidon inférieur (fig. D/rep. C) dans la pièce de raccordement du guidon supérieur.

Veillez, ce faisant, à ce que les arbres de commande à l'intérieur du guidon glissent l'un dans l'autre (le cas échéant, tournez légèrement la tête de

la bobine) et à ce que le dispositif d'arrêt du guidon inférieur (fig. E/rep. D) s'encrante sûrement dans la pièce de raccordement. Resserrez à présent la vis de poignée en étoile (fig. D/rep. A). Le démontage doit être effectué dans l'ordre inverse.

#### 5.1.2 Montage du capot de protection (fig. F1 - F2)

Enfichez le capot de protection sur le guidon inférieur (fig. F1). Vissez à fond le capot de protection avec le jeu de visserie (fig. F2).

#### 5.1.3 Montage de la bandoulière (fig. G)

La bandoulière permet un travail ergonomique et sûr avec la débroussailleuse à moteur. Accrochez la bandoulière dans l'oeillet de fixation (fig. G/ pos. 9).

Vérifiez -avant la mise en service- si toutes les pièces amovibles peuvent bouger sans obstacle. Contrôlez tous vis ouvert feston siège et contrôlez tous équipements de protection.

#### 5.1.4 Montage de la poignée supplémentaire (fig. G1 - G3)

Desserrez l'écrou à oreilles de la vis de fixation de la poignée (fig. G1/pos. 1). Retirez l'écrou et la vis de fixation (fig. G1/pos. 3) de la poignée et enfichez-les sur le guidon (fig. G2). Vissez à présent la poignée sur le guidon (fig. G3).

### 5.2 Réglage de la hauteur de coupe

- Passez la bandoulière (fig. B/17) par dessus l'épaule de gauche.
- Réglez la longueur de la bandoulière de manière que la tête de coupe de fil soit parallèle au sol. Pour déterminer la longueur optimale de la bandoulière, faites quelques mouvements sans mettre le moteur en marche (fig. I).

**Attention :** Pendant votre travail, utilisez toujours une bandoulière. Mettez la bandoulière dès que le moteur est démarré et qu'il fonctionne à vide. Mettez le moteur hors circuit avant de retirer la bandoulière.

### Vérifiez l'appareil avant chaque mise en service quant à :

- l'étanchéité du système à carburant
- l'état irréprochable des équipements de protection et du dispositif de coupe
- la bonne fixation des raccords vissés

### 5.3 Carburant et huile

#### Carburants recommandés

Utilisez uniquement un mélange fait d'essence normale sans plomb et d'une huile spéciale moteur à 2 temps. Mélangez le carburant comme indiqué dans le tableau de mélange de carburant.

**Attention :** N'utilisez jamais de mélange de carburant ayant été stocké plus de 90 jours.

**Attention :** N'utilisez aucune huile 2 temps dans le rapport de mélange recommandé de 100:1. Le producteur décline toute responsabilité en cas de lubrification insuffisante qui entraînerait un dommage du moteur.

**Attention :** Pour le transport et le stockage de carburant, utilisé exclusivement les réservoirs prévus et homologués à cet effet.

Remplacez respectivement de la bonne quantité d'essence et d'huile deux temps dans la bouteille de mélange ci-jointe (voir l'échelle imprimée). Secouez ensuite bien la bouteille.

#### 5.4 Tableau de mélange du carburant :

Mélanger : 40 parts d'essence pour une part d'huile

Essence	Huile deux temps
1 litre	25 ml
5 litres	125 ml

## 6. Fonctionnement

Veillez respecter les directives légales relatives à l'ordonnance de la protection contre le bruit. Elles peuvent différer d'un endroit à l'autre.

**Attention !** Sur la face inférieure du capot de protection se trouve une lame (fig. L/ pos. F) pour la régulation automatique du fil. Il est recouvert d'un capot.

Retirez ce capot avant de commencer à travailler et remettez-le après les travaux.

### 6.1 Faire démarrer le moteur froid

Remplissez le réservoir de la quantité correcte de mélange essence/huile. Voir chapitre Combustible et huile.

1. Placez l'appareil sur une surface solide et plane.
2. Mettez le levier étrangleur (fig. A/pos. 10) en position "I / I".
3. Appuyez 10 x sur la pompe à carburant (Primer) (fig. H).
4. Connectez l'interrupteur Marche / Arrêt (fig. A/pos. 6) sur "I".
5. Appuyez sur le blocage de l'accélérateur (fig. A/pos. 7) et maintenez bien l'appareil d'une main en gardant le levier de l'accélérateur complètement enfoncé.

6. De l'autre main, tirez le cordon de démarrage (fig. A/pos. 11) jusqu'à la première résistance. Tirez ensuite d'un coup 8 fois le cordon de démarrage. **Attention :** ne laissez pas le cordon de démarrage rentrer trop rapidement. Ceci peut entraîner des dommages.  
**Attention :** L'outil de coupe commence à tourner lorsque le moteur est démarré.
7. Dès que le moteur est lancé, laissez-le chauffer pendant env. 3 secondes et poussez ensuite le levier excentrique sur Run "I I".

Si le moteur ne démarre pas, recommencez les étapes 1-7.

**Observations :** Si le moteur ne démarre toujours pas au bout de plusieurs essais, veuillez lire le paragraphe "Élimination des erreurs".

**Observations :** Tirez toujours la corde de démarrage toute droite. Si vous la tirez en lui faisant faire un angle, une friction aura lieu au niveau de l'oeillet. Ce frottement écorche la corde qui s'use plus vite. Maintenez toujours la poignée de démarrage lorsque la corde retourne à sa place. Ne laissez jamais la corde retourner rapidement de son état tiré. Ceci endommagerait également le fil ou entraîner des dommages du starter.

### 6.2 Faire démarrer le moteur chaud (l'appareil n'est pas resté plus de 15-20 min à l'arrêt)

1. Placez l'appareil sur une surface solide et plane.
2. Mettez l'interrupteur Marche/arrêt sur "I".
3. Poussez complètement le levier de l'accélérateur.
4. Tenez bien l'appareil et tirez le cordon de démarrage jusqu'à la première résistance. Maintenant, tirez fortement sur le cordon de démarrage. L'appareil doit démarrer au bout de 1 à 2 essais. Si la machine ne démarre toujours pas au bout de 6 essais, recommencez les étapes 1 à 7 Lancer le moteur froid.

### 6.3 Mettre le moteur hors circuit

Suite des étapes pour un arrêt d'urgence :

S'il est nécessaire de mettre la machine immédiatement hors circuit, mettez l'interrupteur Marche/arrêt sur "Stop" ou "0".

Suite d'étapes normale :

Relâchez l'accélérateur et attendez jusqu'à ce que le moteur passe en vitesse de marche à vide. Mettez ensuite l'interrupteur Marche / Arrêt sur „Stop“ ou encore „0“.

**F****6.4 Consignes de travail**

**Avant d'utiliser l'appareil, entraînez-vous à faire toutes les techniques de travail avec le moteur à l'arrêt.**

**PROLONGATION DU FIL DE COUPE**

⚠ **AVERTISSEMENT** : N'utilisez aucun fil métallique ni même de fil métallique enrobé de plastique de quelque sorte que ce soit dans la tête de fil. Ceci peut entraîner des blessures graves de l'utilisateur.

Pour prolonger le fil de coupe, laissez le moteur tourner à pleine vitesse et tapotez ("BUMP") la tête de fil au sol. Le fil s'allonge automatiquement. La lame sur l'écran de protection raccourcit le fil à la longueur admise (fig. M1).

⚠ **Attention** : Retirez régulièrement tous les restes de gazon et de mauvaises herbes pour éviter une surchauffe du tuyau à tige. Les restes de gazon/d'herbe et de mauvaises herbes en bas de l'écran de protection (fig. M2), cela évite un refroidissement suffisant du tuyau à tige. Evacuez les restes précautionneusement avec un tournevis ou un autre objet du même genre.

**DIVERS PROCÉDÉS DE COUPAGE**

Si l'appareil est correctement monté avec le capot de protection et la tête de fil, il coupe les mauvaises herbes et le gazon haut dans des endroits difficiles d'accès, comme par ex. le long des barrières, de murs et de fondations tout comme autour des arbres. On peut également l'employer pour les travaux de coupe de gazon pour mieux préparer la végétation d'un jardin ou nettoyer un endroit particulier à raz le sol.

⚠ **A RESPECTER** : Même en l'utilisant minutieusement, la coupe près de fondations, de murs de pierre ou de béton etc. entraîne une usure anormale du fil.

**DÉBROUSSAILLER / TONDRE**

Déplacez la débroussailleuse en effectuant des mouvements de fauche d'un côté à l'autre. Maintenez toujours la tête de fil parallèle au sol. Contrôlez le terrain et déterminez la hauteur de coupe désirée. Guidez et maintenez la tête de fil à la hauteur désirée pour obtenir une tonte homogène (fig. M3).

**DÉBROUSSAILLER PLUS BAS**

Maintenez la débroussailleuse avec une légère déclivité exactement devant vous, de façon que la face inférieure de la tête de fil se trouve au-dessus

du sol et le fil puisse couper au bon endroit. Découpez toujours devant vous. Ne tirez jamais la débroussailleuse vers vous.

**COUPER LE LONG D'UNE CLÔTURE / D'UNE FONDATION**

Lors de la découpe, approchez-vous lentement du grillage et des panneaux de barrières, des murs en pierres naturelles et des fondations pour couper juste à côté sans cependant rencontrer l'obstacle avec le fil. Si le fil rencontre p. ex. des pierres, des murs en pierres ou des fondations, il s'use ou s'effiloche. Si le fil cogne contre la grille de la barrière, il se rompt.

**DÉBROUSSAILLER AUTOUR DES ARBRES**

Pour débroussailler autour des arbres, approchez-vous lentement des arbres afin que le fil ne touche pas l'écorce. Déplacez-vous autour de l'arbre et découpez ce faisant de gauche à droite. Approchez-vous de l'herbe ou des mauvaises herbes avec la pointe du fil et renversez légèrement la tête de fil vers l'avant.

⚠ **AVERTISSEMENT** : Soyez très attentif/attentive lors de la tonte. Maintenez pour ces travaux une distance de 30 mètre entre vous et d'autres personnes ou animaux.

**TONDRE**

Lors de la tonte, vous prenez toute la végétation jusqu'à la base. Pour ce faire, inclinez la tête de fil dans un angle de 30 degrés vers la droite. Mettez la poignée dans la position désirée. Veillez au risque élevé de blessure encouru par l'utilisateur, les spectateurs et les animaux, tout comme au risque de dommages matériels par des objets catapultés (p. ex. des pierres) (fig. M4).

⚠ **AVERTISSEMENT** : **Ne dégagez pas des objets des chemins avec la débroussailleuse !** La débroussailleuse est un outil puissant et les petites pierres ou autres objets peuvent être catapultés à 15 mètres et plus, ce qui peut blesser des personnes ou endommager des voitures, maisons et fenêtres aux alentours.

## 7. Nettoyage, maintenance, stockage, transport et commande de pièces de rechange

### 7.1 Nettoyage

- Maintenez les dispositifs de protection, les fentes à air et le carter de moteur aussi propres (sans poussière) que possible. Frottez l'appareil avec un chiffon propre ou soufflez dessus avec de l'air comprimé à basse pression.
- Nous recommandons de nettoyer l'appareil directement après chaque utilisation.
- Nettoyez l'appareil régulièrement à l'aide d'un chiffon humide et un peu de savon. N'utilisez aucun produit de nettoyage ni détergeant ; ils pourraient endommager les pièces en matières plastiques de l'appareil. Veillez à ce qu'aucune eau n'entre à l'intérieur de l'appareil.

### 7.2 Maintenance

Mettez toujours l'appareil hors circuit avant tout travail d'entretien et retirez la cosse de la bougie d'allumage.

#### 7.2.1 Remplacer la bobine de fil/ le fil de coupe

1. Tournez la vis de retenue (fig. N1/pos. G) dans le sens contraire de celui des aiguilles d'une montre et retirez-la (fig. N1/N2). Si cela n'est pas possible à la main, on peut s'aider de la clé (fig. C/pos. 21).
2. Retirez la bobine (fig. N3/pos. H) et le ressort (fig. N3/pos. I) de la broche (fig. N3/pos. J).

Les sous-point suivants doivent uniquement être effectués lorsque seul le fil et non toute la broche doit être remplacé :

- Retirez le fil encore présent de la bobine.
  - Faites une boucle avec un nouveau fil de coupe au centre et placez la boucle dans la fente du séparateur de bobine (fig. N4).
  - Enroulez le fil en le tendant comme indiqué dans la figure, dans le sens des aiguilles d'une montre (fig. N5), les deux moitiés du séparateur de bobine devant être séparées. Enroulez tout le fil jusqu'aux derniers 15 cm.
3. Fixez chaque extrémité de fil dans une fente (fig. N6/pos. L) sur le côté opposé de la bobine.
  4. Introduisez le ressort à l'intérieur de la bobine et faites passer chacune des extrémités du fil dans un oeillet dans le support de la bobine (fig. N3/pos. K).
  5. Introduisez la bobine dans le support de la bobine. Veillez à ce que le ressort ne glisse pas sur la bride et qu'il ne se coince pas.
  6. Appuyez d'une main la bobine dans le support

de la bobine et vissez de l'autre main la vis de retenue à fond (fig. N7).

7. Tirez avec force chaque extrémité de fil pour le déloger des fentes.
8. Découpez le fil excédentaire pour lui donner une longueur d'environ 13 cm. Ceci réduit la charge sur le moteur pendant le démarrage et le temps de mise à température.

#### 7.2.2 Maintenance du filtre à air (fig. J1-J2)

Les filtres à air encrassés réduisent la puissance motrice en raison d'une aménée d'air au carburateur trop réduite.

Des contrôles réguliers sont par conséquent indispensables. Il faut contrôler le filtre à air toutes les 25 heures de service et le nettoyer le cas échéant. Si l'air est très chargé de poussière, contrôlez plus souvent le filtre à air.

1. Retirez le couvercle du filtre à air (fig. J1-J2)
2. Sortez l'élément filtrant
3. Nettoyez l'élément filtrant en tapotant dessus ou en soufflant dessus.
4. Le montage est effectué dans l'ordre inverse des étapes.

**Attention :** Ne nettoyez jamais le filtre avec de sence ni avec des solvants inflammables. Nettoyez le filtre à air avec de l'air comprimé ou en tapotant dessus.

#### 7.2.3 Maintenance des bougies d'allumage (fig. K1-K2)

Distance explosive des bougies d'allumage = 0,6 mm. Serrez la bougie d'allumage avec 12-15 Nm. Contrôlez la bougie d'allumage pour la première fois au but de 10 heures de service. Repérez les encrassements et nettoyez-les le cas échéant à l'aide d'une brosse à fils de cuivre. Effectuez ensuite une maintenance de la bougie d'allumage toutes les 50 heures de service.

1. Retirez la cosse de bougie d'allumage (fig. K1) avec un mouvement rotatif.
2. Retirez la bougie d'allumage (fig. K2) avec la clé à bougie ci-jointe.
3. Le montage est effectué dans l'ordre inverse des étapes.

#### 7.2.4 Affûtage de la lame du capot

La lame du capot (fig. L/pos. F) peut être émoussée avec le temps. Si vous vous en rendez compte, desserrez les 2 vis avec lesquelles la lame du capot est fixée au capot de protection. Fixez la lame dans un étau. Affûtez la lame avec une lime plate et veillez à garder l'angle de l'arrête coupante. Limez uniquement dans une direction.

**F****7.2.5 Réglages du carburateur**

**Attention !** Les réglages du carburateur doivent uniquement être entrepris par un service après-vente dûment autorisés.

Pour tous les travaux effectués sur le carburateur, il faut tout d'abord démonter le recouvrement du filtre à air comme indiqué en figure J1-J2.

**Réglage du tirant à câble :**

Si la vitesse maximale de l'appareil ne peut plus être atteinte au bout d'un moment et que toutes les causes indiquées au chapitre 9 « Elimination des erreurs » ont été exclues, un réglage du tirant à câble peut-être requis.

Contrôlez tout d'abord si le carburateur s'ouvre bien complètement lorsque l'on appuie complètement sur la poignée de gaz. Ceci arrive lorsque que le coulisseau du carburateur (fig. O1/pos. 1) se trouve sur la butée alors que l'accélérateur est complètement actionné (fig. O1/pos. 2). La figure O1 montre le réglage correct. Si le coulisseau du carburateur ne touche pas la butée, c'est qu'un rajustage est nécessaire.

Pour rajuster le tirant à câble, les étapes suivantes sont à respecter :

- Desserrez le contre-écrou (fig. O2/pos. 3) de quelques tours.
- Tournez la vis de réglage (fig. O2/pos. 4) pour la retirer jusqu'à ce que le coulisseau du carburateur se trouve sur la butée, comme montré en figure O1.
- Resserrez le contre-écrou à nouveau à fond.

**Réglage de la vitesse à l'arrêt :**

**Attention !** Réglez la vitesse à l'arrêt lorsque l'appareil est encore chaud.

Si l'appareil se met hors circuit lorsque le levier de l'accélérateur n'est pas actionné et que toutes les causes ont été exclues conformément au chapitre 9 « Elimination des erreurs », c'est qu'il est nécessaire de réajuster la vitesse à l'arrêt. Tournez la vis de vitesse à l'arrêt (fig. O2/pos. 5) dans le sens des aiguilles d'une montre jusqu'à ce que l'appareil fonctionne correctement à vide.

Si la puissance de la vitesse à l'arrêt entraîne l'outil de coupe, il faut tourner la vis de vitesse à l'arrêt vers la gauche (fig. O2/ pos. 5) jusqu'à ce que l'outil de coupe ne tourne plus.

**7.3 Stockage**

**Attention :** Une erreur pendant que vous suivez ces étapes peut entraîner des dépôts sur la paroi intérieure de l'accélérateur, ce qui à son tour entraîne un démarrage difficile ou un dommage durable sur la machine.

1. Effectuez tous les travaux d'entretien.
2. Faites couler le carburant du réservoir (utilisez à ce propos une pompe à essence en plastique courante achetée dans un magasin d'accessoires de construction).
3. Une fois le combustible sorti, faites démarrer la machine.
4. Laissez la machine fonctionner à vide jusqu'à ce qu'elle s'arrête. Cela nettoie le carburateur de tout reste de combustible.
5. Faites refroidir la machine. (env. 5 minutes)
6. Retirez la bougie d'allumage (voir point 7.2.3).
7. Remplissez une cuiller à café d'huile à moteur 2 temps dans la chambre d'explosion. Tirez quelques fois précautionneusement le cordon de démarrage pour humidifier les composants intérieurs d'huile. Remontez la bougie d'allumage.
8. Nettoyez le boîtier externe de la machine.
9. Conservez la machine dans un endroit frais et sec hors de portée de sources d'inflammation et de substances inflammables.

Les engrais ou autres produits chimiques pour jardins comprennent fréquemment des substances qui accélèrent la corrosion des métaux. N'entreposez pas la machine à proximité d'engrais ou d'autres agents chimiques.

**Remise en service**

1. Retirez la bougie d'allumage.
2. Tirez plusieurs fois le cordon de démarrage pour nettoyer la chambre d'explosion de tout résidu d'huile.
3. Nettoyez les contacts de la bougie d'allumage ou montez une nouvelle bougie d'allumage.
4. Remplissez le bac. Voir chapitre Combustible et huile.
5. Effectuez les étapes 1 à 7 du point "Lancer le moteur froid".

**7.4 Transport**

Si vous désirez transporter l'appareil, vidangez d'abord le réservoir à essence comme expliqué dans le sous-point 3 au chapitre Entreposage. Nettoyez l'appareil avec une brosse ou une balayette à main pour éliminer les déchets grossiers. Démontez le guidon comme expliqué au point 5.1.1



### 7.5 Commande de pièces de rechange

Pour les commandes de pièces de rechange, veuillez indiquer les références suivantes:

- Type de l'appareil
- No. d'article de l'appareil
- No. d'identification de l'appareil
- No. de pièce de rechange de la pièce requise

Vous trouverez les prix et informations actuelles à l'adresse [www.isc-gmbh.info](http://www.isc-gmbh.info)

### 8. Mise au rebut et recyclage

L'appareil se trouve dans un emballage permettant d'éviter les dommages dus au transport. Cet emballage est une matière première et peut donc être réutilisé ultérieurement ou être réintroduit dans le circuit des matières premières.

L'appareil et ses accessoires sont en matériaux divers, comme par ex. des métaux et matières plastiques. Éliminez les composants défectueux dans les systèmes d'élimination des déchets spéciaux. Renseignez-vous dans un commerce spécialisé ou auprès de l'administration de votre commune !

## F

## 9. Elimination des erreurs

Dérangement	Cause probable	Elimination du dérangement
L'appareil ne démarre pas.	Manière de procéder incorrecte pendant le démarrage.	Respectez les instructions de démarrage
	Bougie d'allumage encrassée ou humide	Nettoyez la bougie d'allumage ou la remplacez par une nouvelle.
	Mauvaise régulation du carburateur	Demandez au service après vente autorisé ou envoyez l'appareil à la société iSC-GmbH.
L'appareil démarre mais n'atteint pas sa pleine puissance.	Mauvais réglage du levier étrangleur	Mettez le levier étrangleur sur „♦“.
	Encrassement du filtre à air	Nettoyez le filtre à air
	Mauvaise régulation du carburateur	Demandez au service après vente autorisé ou envoyez l'appareil à la société iSC-GmbH.
Le moteur ne fonctionne pas régulièrement	Mauvaise distance entre les électrodes de la bougie d'allumage	Nettoyez la bougie d'allumage et réglez la distance entre les électrodes ou montez une nouvelle bougie d'allumage.
	Mauvaise régulation du carburateur	Demandez au service après vente autorisé ou envoyez l'appareil à la société iSC-GmbH.
Le moteur fume trop	Mauvais mélange de carburant	Utilisez un mélange correct de carburant (voir le tableau de mélange de carburant)
	Mauvaise régulation du carburateur	Demandez au service après vente autorisé ou envoyez l'appareil à la société iSC-GmbH.



## Indice

1. Avvertenze di sicurezza
2. Descrizione dell'apparecchio
3. Utilizzo proprio
4. Caratteristiche tecniche
5. Prima della messa in esercizio
6. Uso
7. Pulizia, manutenzione, conservazione, trasporto e ordinazione dei pezzi di ricambio
8. Smaltimento e riciclaggio
9. Soluzione di eventuali problemi



### ⚠ **Attenzione!**

Nell'usare gli apparecchi si devono rispettare diverse avvertenze di sicurezza per evitare lesioni e danni. Quindi leggete attentamente queste istruzioni per l'uso. Conservatele bene per avere a disposizione le informazioni in qualsiasi momento. Se date l'apparecchio ad altre persone consegnate loro queste istruzioni per l'uso insieme all'apparecchio! Non ci assumiamo alcuna responsabilità per incidenti o danni causati dal mancato rispetto di queste istruzioni e delle avvertenze di sicurezza.

## 1. Avvertenze di sicurezza

Le relative avvertenze di sicurezza si trovano nell'opuscolo allegato.

### ⚠ **AVVERTIMENTO!**

#### **Leggete tutte le avvertenze di sicurezza e le istruzioni.**

Dimenticanze nel rispetto delle avvertenze di sicurezza e delle istruzioni possono causare scosse elettriche, incendi e/o gravi lesioni.

#### **Conservate tutte le avvertenze e le istruzioni per eventuali necessità future.**

#### **Dispositivi di sicurezza**

Lavorando con l'apparecchio la calotta protettiva di plastica corrispondente per la lama o il filo deve essere montata per evitare che gli oggetti vengano scagliati all'intorno.

La lama incorporata nella calotta protettiva taglia automaticamente il filo da taglio alla lunghezza ottimale.

## 2. Descrizione dell'apparecchio (Fig. A-C)

1. Testa del filo
2. Filo da taglio
3. Calotta protettiva
4. Manico con albero motore
5. Impugnatura addizionale
6. Interruttore motore "ON/OFF"
7. "Sbloccaggio" della leva del gas
8. Leva dell'acceleratore
9. "Arresto" della leva dell'acceleratore
10. Levetta dell'aria
11. Fune di avvio
12. Connettore della candela
13. Copertura dell'involucro del filtro dell'aria
14. Serbatoio della benzina
15. Involucro per radiatore e starter

16. Pompa del carburante "arricchitore"
17. Tracolla
18. Raccordo per manico di guida
19. Recipiente di miscela olio/benzina
20. Chiave della candela di accensione
21. Chiave per cambio bobina
22. Olio per 2 tempi

## 3. Utilizzo proprio

L'apparecchio è adatto per tagliare l'erba del giardino e di superfici erbose.

**Attenzione!** Visti i rischi per l'utilizzatore il Decespugliatore a motore a benzina non deve venire usato per i seguenti lavori: per la pulizia di vialetti e come trituratore per sminuzzare rami tagliati da alberi ed arbusti. Il Decespugliatore a motore a benzina non deve inoltre venire usato per livellare irregolarità del suolo, come per es. i mucchi di terra sollevati dalle talpe. Per motivi di sicurezza il Decespugliatore a motore a benzina non deve venire usato come gruppo motore per altri utensili o set di utensili di qualsiasi tipo.

L'apparecchio deve venire usato solamente per lo scopo a cui è destinato. Ogni altro tipo di uso che esuli da quello previsto non è un uso conforme. L'utilizzatore/l'operatore, e non il costruttore, è responsabile dei danni e delle lesioni di ogni tipo che ne risultino.

Tenete presente che i nostri apparecchi non sono stati costruiti per l'impiego professionale, artigianale o industriale. Non ci assumiamo alcuna garanzia quando l'apparecchio viene usato in imprese commerciali, artigianali o industriali, o in attività equivalenti.



## 4. Caratteristiche tecniche

Tipo del motore:

motore a 2 tempi, raffreddato ad aria, cilindri cromati	
Potenza del motore (max.):	0,75 kW/ 1,0 cv
Cilindrata:	25 cm <sup>3</sup>
Numero di giri del motore al minimo:	3000 min <sup>-1</sup>
Numero di giri del motore max.:	10500 min <sup>-1</sup>
Numero di giri del filo doppio max.:	8000 min <sup>-1</sup>
Accensione:	elettronica
Azionamento:	innesto centrifugo
Peso (serbatoio vuoto):	5,5 kg
Lunghezza manico di guida:	126 cm
Ø di taglio:	38 cm
Lunghezza del filo:	4,0 m
Ø filo:	2,0 mm
Capacità del serbatoio:	0,45 l
Candela di accensione:	TORCH L8RTC
Vibrazione a <sub>h</sub> impugnatura anteriore	5,50 m/s <sup>2</sup>
Vibrazione a <sub>h</sub> impugnatura posteriore	9,95 m/s <sup>2</sup>
Incertezza K <sub>h</sub>	1,5 m/s <sup>2</sup>
Livello di pressione acustica L <sub>pA</sub>	101,6 dB
Incertezza K <sub>pA</sub>	3 dB
Livello di potenza acustica L <sub>WA</sub>	112 dB
Incertezza K <sub>WA</sub>	3 dB

I valori del rumore e delle vibrazioni sono stati rilevati secondo la norma EN ISO 11806.

## 5. Prima della messa in esercizio

### 5.1.1 Montaggio del manico di guida (Fig. D - E)

Togliete dal manico di guida inferiore il tappo di protezione per il trasporto. Allentate la vite con manopola a crociera (Fig. D/Pos. A) sul raccordo del manico di guida superiore (Fig. D/Pos. B). Inserite con cautela il manico di guida inferiore (Fig. D/Pos. C) nel raccordo del manico di guida superiore.

Nel far questo badate che gli alberi motori nella parte interna del manico di guida scivolino l'uno nell'altro (eventualmente ruotate leggermente la testa della bobina) e che il dispositivo di bloccaggio del manico di guida inferiore si incastri bene nel raccordo (Fig. E/Pos. D). Ora riavvitare saldamente la vite con manopola a crociera (Fig. D/Pos. A). Lo smontaggio avviene nell'ordine inverso.

### 5.1.2 Montaggio della calotta protettiva

(Fig. F1 - F2)

Inserite la calotta protettiva sul manico di guida inferiore (Fig. F1). Fissate bene la calotta protettiva con il set di viti per il montaggio (Fig. F2).

### 5.1.3 Montaggio tracolla (Fig. G)

La tracolla permette di lavorare con il tosaerba a motore in modo ergonomico e sicuro. Agganciate la tracolla nell'occhiello di fissaggio (Fig. G/Pos. 9).

Prima della messa in esercizio verificate che tutte le parti mobili si muovano senza intoppi. Controllate che tutte le viti siano ben salde e che tutti i dispositivi di protezione funzionino correttamente.

### 5.1.4 Montaggio dell'impugnatura addizionale

(Fig. G1 - G3)

Allentate il dado ad alette della vite di fissaggio dell'impugnatura (Fig. G1/Pos. 1). Togliete il dado e la vite di fissaggio (Fig. G1/Pos. 3) dall'impugnatura e inserite quest'ultima sul manico di guida (Fig. G2). Avvitare adesso l'impugnatura sul manico di guida (Fig. G3).

## 5.2 Impostazione dell'altezza di taglio

- Mettete la tracolla (Fig. B/17) infilandola sopra la spalla sinistra.
- Regolate la lunghezza della tracolla in modo che la testa di taglio si muova parallela al terreno. Per regolare in modo ottimale la tracolla fate oscillare l'apparecchio alcune volte senza avviare il motore (Fig. I).

**Attenzione:** usate sempre la tracolla mentre lavorate. Applicare la tracolla non appena avete avviato il motore e questo funziona in folle. Spegnete il motore prima di staccare la tracolla.

### Controllate prima di ogni messa in esercizio dell'apparecchio che:

- il sistema di alimentazione del carburante non presenti perdite
- i dispositivi di protezione e il dispositivo di taglio siano in perfetto stato
- tutti i collegamenti a vite siano ben saldi.



### 5.3 Carburante e olio

#### Carburanti consigliati

Utilizzate solo una miscela di benzina normale senza piombo e olio speciale per motori a 2 tempi. Preparate la miscela di carburante in base alla tabella corrispondente.

**Attenzione:** non impiegate una miscela di carburante che sia stata conservata per più di 90 giorni.

**Attenzione:** non impiegate olio per motore a 2 tempi con un rapporto consigliato di miscela 100:1. Se una lubrificazione insufficiente causa un danno al motore decade la garanzia del produttore.

**Attenzione:** per il trasporto e la conservazione del carburante utilizzate solo i recipienti previsti e consentiti.

Versate rispettivamente la giusta quantità di benzina e di olio per motore a 2 tempi nel recipiente per la miscela fornito (vedi scala riportata). Agitate quindi bene il recipiente.

#### 5.4 Tabella miscela carburante:

Procedimento di miscelazione: 40 parti benzina su 1 parte olio

Benzina	Olio per 2 tempi
1 litri	25 ml
5 litri	125 ml

## 6. Esercizio

Rispettate le disposizioni di legge sulla protezione dal rumore che possono variare a seconda del luogo di impiego.

**Attenzione!** Sulla parte inferiore della calotta protettiva si trova una lama (Fig. L/Pos. F) per la regolazione automatica della lunghezza del filo. Tale lama è coperta da una protezione.

Togliete questa protezione prima di iniziare a lavorare e rimettetela dopo aver finito di lavorare.

### 6.1 Avvio a motore freddo

Riempite il serbatoio con un'adeguata miscela di benzina/olio. Si veda anche carburante e olio.

1. Appoggiate l'apparecchio su una superficie piana e stabile.
2. Portate la levetta dell'aria (Fig. A/Pos. 10) su „I / I“.
3. Premete 10 volte la pompa del carburante

38

(arricchitore) (Fig. H).

4. Portate l'interruttore ON/OFF (Fig. A/Pos. 6) su “I”.
5. Premete il blocco della leva dell'acceleratore (Fig. A/Pos. 7) e tenete saldamente l'apparecchio con una mano con la leva del gas premuta sino in fondo.
6. Con l'altra mano tirate la fune dello starter (Fig. A/Pos. 11) fino alla prima resistenza. Ora tirate rapidamente la fune dello starter 8 volte.
 

**Attenzione:** non fate riavvolgere la fune dello starter in modo incontrollato. Ciò può provocare danni.

**Attenzione:** L'utensile di taglio inizia a lavorare non appena avviato il motore.
7. Quando il motore inizia a ruotare, lasciatelo riscaldare per ca. 3 secondi e poi regolate la levetta dell'aria su Run „I I“.

Se il motore non si dovesse avviare, ripetete le operazioni 1-7.

**Da tenere presente:** se dopo più tentativi il motore continua a non avviarsi leggete il punto “Soluzione di eventuali problemi al motore”.

**Da tenere presente:** estraete la fune dello starter sempre con un movimento diritto. Se viene estratta in posizione obliqua si produce attrito sull'occhiello. Questo attrito provoca uno sfregamento della fune e un'usura precoce. Tenete sempre l'impugnatura dell'avviamento mentre il cordoncino si riavvolge. Evitate sempre che il cordoncino si riavvolga di colpo una volta sfilato. Ciò provocherebbe anche danni alla fune o allo starter.

### 6.2 Avvio a motore caldo (l'apparecchio non è stato fermo per più di 15-20 minuti)

1. Appoggiate l'apparecchio su una superficie piana e stabile.
2. Portate l'interruttore ON/OFF su “I”.
3. Premete la leva del gas sino in fondo.
4. Tenete bene l'apparecchio e tirate la fune dello starter fino alla prima resistenza. Ora tirate rapidamente la fune dello starter. L'apparecchio dovrebbe avviarsi dopo 1-2 strappi. Nel caso l'apparecchio non si avviasse anche dopo 6 strappi, ripetete le operazioni 1-7 in “Avvio a motore freddo”.



### 6.3 Spegner il motore

#### Procedura d'emergenza

Se è necessario fermare subito l'utensile, portate l'interruttore ON/OFF su STOP o "0".

#### Procedura normale

Lasciate andare la leva dell'acceleratore e aspettate che il motore passi al minimo. Portate poi l'interruttore ON/OFF su "Stop" o su "0".

### 6.4 Istruzioni di lavoro

Prima dell'impiego dell'apparecchio esercitate e provate tutte le tecniche di lavoro a motore spento.

#### AVANZAMENTO DEL FILO DI TAGLIO

**AVVERTENZA:** per la testina portafilo non utilizzare filo di ferro o filo di ferro plastificato. Ciò potrebbe causare gravi lesioni all'utilizzatore. Per far avanzare il nuovo filo, far funzionare il motore a pieno regime e «premere» la testina portafilo contro il prato. In questo modo il filo viene liberato automaticamente e il coltello nel deflettore taglierà il filo in eccesso (fig. M1).

**ATTENZIONE:** rimuovere periodicamente, con l'aiuto di un cacciavite lo di un attrezzo simile, i residui di erba che si insinuano sotto il deflettore, attorno all'asta, per evitarne il surriscaldamento (fig. M2). Ciò impedisce all'asta di raffreddarsi correttamente.

#### TECNICHE DI TAGLIO

Se l'apparecchio è equipaggiato in modo corretto con deflettore e testina portafilo, sarà possibile tagliare erbacce e erba troppo alta in punti di difficile accesso come lungo recinti, muri e fondamenta e attorno agli alberi. L'apparecchio è anche utilizzabile per tagliare a raso terra la vegetazione per il migliore allestimento di un giardino o per ripulire una determinata zona.

**NOTA:** anche facendo molta attenzione durante l'utilizzo, il taglio attorno a fondamenta, a muri in mattoni o pietra provocherà un'usura del filo superiore alla norma.

#### TAGLIO RASO TERRA/FALCIATURA

Far oscillare l'apparecchio da un lato all'altro con un movimento simile a quello di una falce. Non inclinare la testina portafilo durante questo movimento. Controllare l'altezza di taglio per l'area da tagliare. Tenere la testina portafilo alla stessa altezza in modo tale da ottenere un taglio regolare (fig. M3).

#### RIFINITURA BASSA

Tenere l'apparecchio leggermente inclinato affinché la parte inferiore della testina portafilo si trovi al disopra del suolo e che il filo tagli all'altezza giusta. Il taglio deve avvenire sempre nella direzione opposta a quella in cui si trova l'utilizzatore. Quest'ultimo non deve mai tirare l'apparecchio verso di sé.

#### TAGLIO LUNGO RECINTI O FONDAMENTA

Avvicinarsi lentamente a recinti grigliati, con picchetti, a muri in pietra e fondamenta, per tagliare vicino ad essi senza rischiare di colpire l'ostacolo con il filo. Se il filo viene a contatto con muri in pietra, mattoni o fondamenta si spezzerà o si sfrangerà. Se il filo colpisce il recinto, si spezzerà.

#### TAGLIO ATTORNO AGLI ALBERI

Per tagliare attorno agli alberi, avvicinare lentamente l'apparecchio affinché la corteccia non venga toccata. Girare attorno all'albero tagliando da sinistra verso destra. Tagliare l'erba con la punta del filo e inclinare leggermente in avanti la testina portafilo.

**AVVERTENZA:** osservare un'estrema prudenza durante il TAGLIO RASO TERRA. Durante questo tipo di operazione mantenere sempre una distanza minima di 30 metri tra di voi e le altre persone o animali presenti.

#### TAGLIO RASO TERRA

Il taglio raso terra consiste nell'eliminare tutta la vegetazione fino al suolo. Per eseguire questa operazione, inclinare la testina portafilo con un angolo di circa 30° verso sinistra. Regolando di conseguenza l'impugnatura sarà possibile controllare al meglio l'apparecchio. Non eseguire l'operazione quando esiste il rischio di scagliare oggetti che potrebbero ferire l'utilizzatore, le persone presenti o provocare danni materiali (fig. M4).

#### AVVERTENZA: NON UTILIZZARE

**L'APPARECCHIO COME UNA SCOPA!** Mai inclinare la testina portafilo per spazzare via dai sentieri oggetti che intralciano il cammino. Il vostro decespugliatore è uno strumento potente in grado di scagliare qualsiasi oggetto a una distanza di 15 metri e oltre, provocando lesioni fisiche e danni materiali ad auto, abitazioni e finestre situate nelle vicinanze.



## 7. Pulizia, manutenzione, conservazione, trasporto e ordinazione dei pezzi di ricambio

### 7.1 Pulizia

- Tenete il più possibile i dispositivi di protezione, le fessure di aerazione e la carcassa del motore liberi da polvere e sporco. Strofinare l'apparecchio con un panno pulito o soffiare con l'aria compressa a pressione bassa.
- Consigliamo di pulire l'apparecchio subito dopo averlo usato.
- Pulite l'apparecchio regolarmente con un panno asciutto ed un po' di sapone. Non usate detersivi o solventi perché questi ultimi potrebbero danneggiare le parti in plastica dell'apparecchio. Fate attenzione che non possa penetrare dell'acqua nell'interno dell'apparecchio.

### 7.2 Manutenzione

Disinserite sempre l'apparecchio prima di qualsiasi lavoro di manutenzione e sfilate il connettore della candela.

#### 7.2.1 Sostituzione della bobina/ del filo da taglio

1. Girate la vite di fissaggio (Fig. N1/Pos. G) in senso antiorario e toglietela (fig. N1/N2). Se ciò non è possibile manualmente, aiutatevi con la chiave (Fig. C/Pos. 21).
2. Sfilate la bobina (Fig. N3/Pos. H) e la molla (Fig. N3/Pos. I) dal mandrino (Fig. N3/Pos. J).

Le operazioni seguenti devono essere eseguite solo se deve essere sostituito il filo e non tutto il mandrino.

- Togliete dalla bobina il filo da taglio ancora presente.
  - Ripiegate un nuovo filo da taglio al centro e inserite l'asola in una delle fessure del divisore della bobina (Fig. N4).
  - Avvolgete il filo con tensione in senso orario come mostrato nella figura (Fig. N5) dove le due metà vengono separate dal divisore della bobina. Avvolgete tutto il filo lasciando solo gli ultimi 15 cm.
3. Fissate ogni estremità del filo in una fessura (Fig. N6/Pos. L) ai lati opposti della bobina.
  4. Inserite la molla nella parte interna della bobina e infilate ogni estremità del filo in uno degli occhielli nel supporto della bobina (Fig. N3/Pos. K).
  5. Inserite la bobina nel relativo supporto. Badate che la molla scorra sul mandrino e non rimanga in qualche modo bloccata.

6. Con una mano spingete la bobina nel suo supporto e con l'altra avvitate bene la vite di fissaggio (Fig. N7).
7. Tirate con forza ad ogni estremità del filo per liberare il filo dalle fessure.
8. Tagliate il filo in eccesso riducendolo a circa 13 cm. Ciò diminuisce la sollecitazione del motore nella fase di avviamento e di riscaldamento.

#### 7.2.2 Manutenzione del filtro dell'aria (Fig. J1 - J2)

I filtri dell'aria sporchi riducono la potenza del motore a causa di un apporto insufficiente di aria verso il carburatore. Un controllo regolare è quindi indispensabile. Il filtro dell'aria dovrebbe essere controllato ogni 25 ore di esercizio e, se necessario, pulito. In caso di aria molto polverosa il filtro dell'aria deve essere controllato più spesso.

1. Togliete il coperchio del filtro dell'aria (Fig. J1 - J2)
2. Togliete l'elemento filtrante.
3. Pulite l'elemento filtrante dando dei leggeri colpi o soffiando.
4. L'assemblaggio avviene nell'ordine inverso.

**Attenzione:** non pulite mai il filtro dell'aria con benzina o solventi infiammabili.

#### 7.2.3 Manutenzione della candela (Fig. K1 - K2)

Tratto di scintilla della candela = 0,6 mm  
Avvitate la candela con 12 - 15 Nm.

Controllate per la prima volta dopo 10 ore di esercizio che la candela di accensione non sia sporca e pulitela eventualmente con una spazzola a setole di rame. Successivamente provvedete alla manutenzione della candela ogni 50 ore di esercizio.

1. Sfilate il connettore della candela di accensione con un movimento rotatorio (Fig. K1).
2. Togliete la candela di accensione (Fig. K2) facendo uso dell'apposita chiave in dotazione.
3. L'assemblaggio avviene nell'ordine inverso.

#### 7.2.4 Affilatura della lama della calotta di protezione

La lama della calotta di protezione (Fig. L/Pos. F) può consumarsi con il tempo. Se vi accorgete che la lama non è più affilata, allentate le 2 viti con le quali la lama è fissata alla calotta protettiva. Fissate la lama in una morsa a vite.

Affilate la lama con una lima piatta e badate di mantenere l'angolo del bordo di taglio. Limare solo in una direzione.





### 7.2.5 Impostazioni carburatore

**Attenzione!** Le impostazioni sul carburatore devono essere eseguite soltanto dal servizio autorizzato di assistenza clienti.

Per tutti i lavori sul carburatore deve essere smontato prima di tutto il coperchio del filtro dell'aria, come mostrato nelle Fig. J1 e J2.

#### Regolazione del comando a fune dell'acceleratore

Se con il tempo il numero massimo di giri dell'apparecchio non dovesse essere più raggiunto e tutte le altre cause elencate al punto 9 "Soluzioni di eventuali problemi" dovessero venire escluse, potrebbe essere necessaria una regolazione del comando a fune dell'acceleratore.

Per far ciò verificate prima di tutto se il carburatore si apre completamente premendo a fondo l'acceleratore. Ciò si verifica quando lo scorrevole del carburatore (Fig. O1/Pos. 1) si trova alla battuta (Fig. O1/Pos. 2) con acceleratore al massimo. La figura O1 mostra l'impostazione corretta. Se lo scorrevole del carburatore non dovesse toccare la battuta è necessario regolarlo nuovamente.

Per regolare il comando a fune dell'acceleratore sono necessarie le operazioni seguenti.

- Allentate il controdado (Fig. O2/Pos. 3) di alcuni giri.
- Svitare le viti di regolazione (Fig. O2/Pos. 4) fino a quando lo scorrevole del carburatore con l'acceleratore al massimo si trova alla battuta, come mostrato nella Fig. O1.
- Serrate di nuovo saldamente il controdado.

#### Impostazione del minimo

**Attenzione!** Impostate il minimo in stato di esercizio a caldo.

Se l'apparecchio si dovesse spegnere in caso di mancato azionamento della leva dell'acceleratore e tutte le altre cause secondo il punto 9 "Soluzioni di eventuali problemi" dovessero venire escluse, allora è necessaria una nuova impostazione del minimo. A tal fine ruotate la vite del minimo (Fig. O2/Pos. 5) in senso orario fino a quando l'apparecchio funziona al minimo in modo sicuro.

Se il minimo dovesse essere così alto che gira anche l'utensile da taglio, allora deve essere ridotto girando a sinistra la vite del minimo (Fig. O2/Pos. 5) fino a quando l'utensile da taglio non gira più.

### 7.3 Conservazione

**Attenzione:** un errore durante l'esecuzione di queste operazioni può provocare la formazione di depositi sulla parete interna del carburatore, con conseguente avviamento difficoltoso o danni permanenti all'apparecchio.

1. Eseguite tutti i lavori generali di manutenzione inclusi nella sezione Manutenzione delle istruzioni per l'uso.
2. Togliete il carburante dal serbatoio (a tal fine utilizzate una pompa per benzina di plastica comunemente reperibile in commercio presso un centro fai-da-te).
3. Dopo aver tolto il carburante, avviate l'apparecchio.
4. Fate girare al minimo l'utensile fino a quando si ferma. Questa operazione pulisce il carburatore dal carburante residuo.
5. Fate raffreddare l'apparecchio (ca. 5 minuti).
6. Togliete la candela di accensione (vedi punto 7.2.3).
7. Versate nella camera di combustione un cucchiaino di olio per motori a 2 tempi. Tirate con cautela la fune di avviamento un paio di volte per umettare i componenti interni con l'olio. Inserite di nuovo la candela di accensione.
8. Pulite l'involucro esterno dell'apparecchio.
9. Conservate l'utensile in un luogo freddo e asciutto, distante da fonti di accensione e sostanze combustibili.

Concimi o altri prodotti chimici per il giardinaggio contengono spesso sostanze che accelerano la corrosione dei metalli. Non conservate l'utensile su o vicino a concimi o altri prodotti chimici.

#### Rimessa in esercizio

1. Togliete la candela di accensione.
2. Tirate più volte la fune di avviamento per pulire la camera di combustione da residui di olio.
3. Pulite i contatti della candela di accensione o mettetene una nuova.
4. Riempite il serbatoio. Si veda il punto "Carburante e olio".
5. Eseguite le operazioni 1-7 descritte al punto "Avvio a motore freddo".

### 7.4 Trasporto

Se desiderate trasportare l'apparecchio, vuotate prima il serbatoio della benzina come descritto al punto 2 nel capitolo Conservazione. Pulite regolarmente l'apparecchio con una spazzola o con uno scopino per togliere lo sporco più grossolano. Smontate il manico di guida come descritto al punto 5.1.1



### **7.5 Commissione dei pezzi di ricambio**

Volendo commissionare dei pezzi di ricambio, si dovrebbe dichiarare quanto segue:

- modello dell'apparecchio
- numero dell'articolo dell'apparecchio
- numero d'ident. dell'apparecchio
- numero del pezzo di ricambio del ricambio necessitato.

Per i prezzi e le informazioni attuali si veda [www.isc-gmbh.info](http://www.isc-gmbh.info)

### **8. Smaltimento e riciclaggio**

L'apparecchio si trova in una confezione per evitare i danni dovuti al trasporto. Questo imballaggio rappresenta una materia prima e può perciò essere utilizzato di nuovo o riciclato.

L'apparecchio e i suoi accessori sono fatti di materiali diversi, per es. metallo e plastica.

Consegnate i pezzi difettosi allo smaltimento di rifiuti speciali. Per informazioni rivolgetevi ad un negozio specializzato o all'amministrazione comunale!



## 9. Soluzione di eventuali problemi

Anomalia	Possibile causa	Eliminazione delle anomalie
L'apparecchio non si accende	Procedura di avvio errata	Seguite le istruzioni di avvio
	Candela di accensione arrugginita o umida	Pulite la candela e sostituitedla con una nuova
	Regolazione errata del carburatore	Rivolgetevi ad un servizio di assistenza clienti autorizzato o spedite l'apparecchio alla ISC-GmbH
L'apparecchio si avvia ma non raggiunge il rendimento massimo	Regolazione errata della levetta dell'aria	Regolate la levetta dell'aria su „♦“.
	Filtro dell'aria sporco	Pulite il filtro dell'aria.
	Regolazione errata del carburatore	Rivolgetevi ad un servizio di assistenza clienti autorizzato o spedite l'apparecchio alla ISC-GmbH.
Il motore non funziona regolarmente.	Distanza errate degli elettrodi della candela di accensione	Pulite la candela e regolate la distanza degli elettrodi o sostituite la candela con una nuova.
	Regolazione errata del carburatore	Rivolgetevi ad un servizio di assistenza clienti autorizzato o spedite l'apparecchio alla ISC-GmbH.
Il motore produce troppo fumo.	Miscela errata del carburante	Utilizzate la miscela corretta di carburante (vedi la tabella di miscela del carburante).
	Regolazione errata del carburatore	Rivolgetevi ad un servizio di assistenza clienti autorizzato o spedite l'apparecchio alla ISC-GmbH.

HR/  
BIH

## Sadržaj

1. Sigurnosne napomene
2. Opis uređaja
3. Namjenska uporaba
4. Tehnički podaci
5. Prije puštanja u pogon
6. Rukovanje
7. Čišćenje, održavanje, skladištenje, transport i narudžba rezervnih dijelova
8. Zbrinjavanje i recikliranje
9. Uklanjanje grešaka

**⚠ Pažnja!**

Kod korištenja uređaja morate se pridržavati sigurnosnih propisa kako biste spriječili ozljeđivanja i štete. Zbog toga pažljivo pročitajte ove upute za uporabu / sigurnosne napomene. Dobro ih sačuvajte tako da Vam informacije u svako doba budu na raspolaganju. Ako biste ovaj uređaj trebali predati drugim osobama, prosljedite im i ove upute za uporabu / sigurnosne napomene. Ne preuzimamo odgovornost za štete koje bi nastale zbog nepridržavanja ovih uputa za uporabu i sigurnosnih napomena.

**1. Sigurnosne upute:**

Odgovarajuće sigurnosne upute pronaći ćete u priloženoj knjižici.

**⚠ UPOZORENJE!****Pročitajte sve sigurnosne napomene i upute.**

Propusti kod pridržavanja sigurnosnih napomena i uputa mogu uzrokovati el. udar, požar i/ili teška ozljeđivanja.

**Sačuvajte sve sigurnosne napomene i upute za buduće korištenje.****Sigurnosne naprave**

Da bi se spriječilo izbacivanje predmeta, kod rada s uređajem mora biti montiran odgovarajući zaštitni plastični poklopac za nož ili nit.

Nož integriran u poklopcu za zaštitu rezne niti automatski odrezuje nit na optimalnu dužinu.

**2. Opis uređaja (sl. A-C)**

1. Glava s niti
2. Nit za rezanje
3. Zaštitni poklopac s vijcima
4. Prečka za vođenje s pogonskim vratilom
5. Dodatna ručka
6. Sklopka za uključivanje/isključivanje
7. Zaponac poluge gasa
8. Poluga gasa
9. Ušica za pričvršćenje remena za nošenje
10. Poluga čoka
11. Sajla za pokretanje
12. Utikač svječiće
13. Poklopac filtra za zrak
14. Benzinski tank
15. Kućište za hlađenje motora i pokretač
16. Pumpa za gorivo/primer
17. Remen za nošenje
18. Spojni komad prečke za vođenje

19. Boca za miješanje ulja/benzina
20. Ključ za svječiću
21. Ključ za izmjenu kalema
22. Ulje za 2-taktni motor

**3. Namjenska uporaba**

Uređaj je namijenjen za rezanje trave i travnatih površina.

**Pažnja!** Zbog fizičkog ugrožavanja korisnika trimer s benzinskim motorom ne smijete koristiti za sljedeće poslove: za čišćenje (usisavanje) staza kao i sjeckalica za usitnjavanje odrezane živice. Nadalje, ovaj trimer se ne smije koristiti za izravnavanje povišenog tla kao što su npr. krtičnjaci. Zbog sigurnosnih razloga trimer za travu s benzinskim motorom ne smije se koristiti kao pogonski agregat za druge radne alate i komplete alata svake vrste.

Stroj se smije koristiti samo u skladu s namjenom. Svaka drukčija uporaba izvan ovih okvira nije namjenska. Za štete ili ozljeđivanja bilo koje vrste koje bi iz toga proizašle ne odgovara proizvođač nego korisnik.

Molimo da obratite pažnju na to da naši uređaji nisu konstruirani za korištenje u komercijalne svrhe kao ni u obrtu i industriji. Ne preuzimamo jamstvo ako se uređaj koristi u obrtničkim ili industrijskim pogonima i sličnim djelatnostima.

HR/  
BIH

## 4. Tehnički podaci

Tip motora

2-taktni motor, hlađen zrakom, kromirani cilindar

Snaga motora (maks.) 0,75 kW / 1,0 PS

Zapremnina 25 ccm

Broj okretaja motora u praznom hodu  
3000 min<sup>-1</sup>

Maks. broj okretaja motora 10500 min<sup>-1</sup>

Maks. broj okretaja dvostruke niti 8000 min<sup>-1</sup>

Paljenje elektroničko

Pogon centrifugalno kvačilo

Težina (prazni tank) 5,5 kg

Dužina prečke za vođenje 126 cm

Krug rezanja Ø 38 cm

Dužina niti 4,0 m

Ø niti 2,0 mm

Sadržaj tanka 0,45 l

Svijećica TORCH L8RTC

Vibracije a<sub>h</sub> prednja ručka 5,50 m/s<sup>2</sup>

Vibracije a<sub>h</sub> stražnja ručka 9,95 m/s<sup>2</sup>

Nesigurnost K<sub>h</sub> 1,5 m/s<sup>2</sup>

Razina zvučnog tlaka L<sub>pA</sub> 101,6 dB (A)

Nesigurnost K<sub>pA</sub> 3 dB

Intenzitet buke L<sub>WA</sub> 112 dB (A)

Nesigurnost K<sub>WA</sub> 3 dB

Vrijednosti buke i vibracija određene su prema normi EN ISO 11806.

## 5. Prije puštanja u pogon

### 5.1 Montaža

#### 5.1.1 Montaža prečke za vođenje (sl. D - E)

Uklonite zaštitnu kapu kod transporta s donje prečke za vođenje. Otpustite zvjezdasti vijak (sl. D/poz. A) na spojnom komadu gornje prečke za vođenje (sl. D/poz. B). Pažljivo ugurajte donju prečku za vođenje (sl. D/poz. C) u spojni komad gornje prečke za vođenje.

Pritom pripazite na to da pogonske osovine u unutrašnjosti prečki za vođenje uđu jedna u drugu (po potrebi malo okrenite glavu kalema) i da aretacija donje prečke za vođenje (sl. E/poz. D) sigurno usjedne u spojni komad. Sad ponovno pritegnite

zvjezdasti vijak (sl. D/poz. A). Demontaža se izvodi obrnutim redoslijedom.

#### 5.1.2 Montaža zaštitnog poklopca (sl. F1 - F2)

Nataknite zaštitni poklopac na donju prečku za vođenje (sl. F1). Pričvrstite zaštitni poklopac kompletom vijaka (sl. F2).

#### 5.1.3 Montaža remena za nošenje (sl. G)

Remen za nošenje omogućava ergonomičan i siguran rad s motornim trimmerom. Zakvačite remen za nošenje na ušicu (sl. G/poz. 9).

Prije puštanja u pogon provjerite pokreću li se lako svi pomični dijelovi.

Provjerite pričvršćenost svih vijaka kao i sve sigurnosne naprave.

#### 5.1.4 Montaža dodatne ručke (sl. G1-G3)

Otpustite krilatu maticu s pričvrsnog vijka ručke (sl. G1/poz. 1). Uklonite maticu i pričvrсни vijak (sl. G1/poz. 3) s ručke i natakните je na prečku za vođenje (sl. G2). Sad samo pričvrstite ručku na prečku za vođenje (sl. G3).

### 5.2 Podešavanje visine rezanja

- Zategnite remen (sl. B/17) preko lijevog ramena.
- Podesite dužinu remena tako da se glava za rezanje s niti nalazi paralelno s tlom. Da bi se utvrdila optimalna dužina remena, zamahnite nekoliko puta uređajem a da ne pokrenete motor (sl. I).

**Pozor!** Tijekom rada uvijek koristite remen. Stavite remen čim pokrenete motor i on radi u praznom hodu. Isključite motor prije nego skinete remen.

Prije svakog puštanja u pogon provjerite na uređaju:

- nepropusnost sustava za gorivo
- besprijekorno stanje zaštitnih naprava i naprave za rezanje
- pričvršćenost svih vijaka

### 5.3 Gorivo i ulje

#### Goriva koja preporučujemo

Koristite samo mješavinu normalnog benzina i specijalnog ulja za dvotaktne motore. Mješavinu goriva pomiješajte prema tablici goriva.

**Pozor:** Nemojte koristiti mješavinu goriva koja je stajala duže od 90 dana.

**Pozor:** Nemojte koristiti ulje za dvotaktne motore u preporučenom omjeru od 100:1. Uzrokuje li nedostatan podmazivanje oštećenje motora, gubi se proizvođačevo jamstvo.

**Pozor:** Za transport i skladištenje goriva koristite za to predviđene i dopuštene posude.

Ulijte u posudu točnu količinu benzina i ulja za dvotaktne motore prema tablici mješavina (vidi otisnutu skalu). Zatim dobro protresite posudu.

#### 5.4 Tablica mješavina goriva:

Omjer mješavine: 40 dijelova benzina na 1 dio ulja

Benzin	Ulje za dvotaktni motor
1 litra	25 ml
5 litara	125 ml

## 6. Rad

Pridržavajte se zakonskih propisa o zaštiti od buke koje lokalno mogu biti različite.

**Pozor!** Na donjoj strani zaštitnog poklopca nalazi se nož (sl. L/ poz. F) za automatsku regulaciju dužine niti. On je pokriven zaštitom. Uklonite zaštitu prije početka rada i nakon završetka je ponovno stavite.

### 6.1 Pokretanje hladnog motora

Napunite tank primjerenom količinom smjese benzina/ulja. Vidi također Gorivo i ulje.

1. Uređaj postavite na tvrd, ravnu površinu.
2. Polugu čoka (sl. A/poz. 10) stavite u položaj „I“.
3. Pumpu za gorivo (primer) pritisnite 10x (sl. H).
4. Sklopku za uključivanje/isključivanje (sl. A/poz.6) stavite u položaj „I“.
5. Pritisnite blokadu poluge gasa (sl. A/poz. 7) i jednom rukom držite uređaj uz potpuno pritisnutu gas polugu.
6. Drugom rukom izvlačite užu za pokretanje (sl. A/poz. 11) dok ne osjetite prvi otpor. Sad brzo povucite užu za pokretanje 8x.

**Pozor:** Uža za pokretanje nemojte pustiti da naglo skoči natrag. To može uzrokovati oštećenja.

**Pozor:** Kod motora koji se pokreće, rezni alat počinje se okretati.

7. Kad se motor pokrene, pustite ga da se zagrijava oko 3 sekundi i zatim gurnite polugu čoka u položaj Run „I I“.

Ako se motor ne pokrene, ponovite korake od 1-7.

Obratite pozor: Ako se motor ne pokrene ni nakon više pokušaja, pročitajte odlomak "Uklanjanje grešaka na motoru".

Obratite pozor: Sajlu za pokretanje povlačite uvijek pravocrtno. Ako je povlačite pod kutom, nastaje trenje na ušici. Zbog toga se užu tare i brže troši. Kad ponovno povlačite sajlu, uvijek držite za ručku pokretača. Uža nikada nemojte pustiti da skoči natrag. To bi također moglo oštetiti užu ili uzrokovati oštećenja na pokretaču.

### 6.2 Pokretanje toplog motora (uređaj ne miruje duže od 15-20 min)

1. Uređaj postavite na tvrd, ravnu površinu.
2. Sklopku za uključivanje/isključivanje stavite u položaj „I“.
3. Potpuno pritisnite polugu gasa.
4. Čvrsto držite uređaj i izvlačite užu za pokretanje dok ne osjetite prvi otpor. Sad brzo povucite užu za pokretanje. Uređaj bi se trebao pokrenuti nakon 1- 2 povlačenja. Ako se stroj nakon 6 povlačenja još uvijek ne pokrene, ponovite korake od 1-7 za pokretanje hladnog motora.

### 6.3 Isključivanje motora

#### Redoslijed u slučaju nužde:

Ako trebate odmah zaustaviti stroj, sklopku za uključivanje/isključivanje postavite u položaj „Stop“ odnosno „0“

#### Normalni slijed koraka:

Pustite polugu gasa i pričekajte da motor dospije u broj okretaja praznog hoda. Zatim sklopku za uključivanje/isključivanje stavite u položaj „Stop“ odnosno „0“.

### 6.4 Napomene za rad

Prije nego ćete upotrijebiti uređaj, vježbajte sve tehnike rada kod isključenog motora.

#### PRODUŽIVANJE NITI ZA REZANJE

**UPOZORENJE:** Ne stavljajte u glavu s niti nikakvu metalnu žicu ili metalnu žicu s plastičnim ovojem bilo koje vrste. To može uzrokovati teška ozljeđivanja korisnika.

Za produživanje rezne niti pustite motor da radi pod punim gasom i tapkajte ("BUMP") glavom s niti po tlu. Nit se automatski produljuje. Nož na zaštitnom poklopcu skraćuje nit na dopuštenu dužinu (sl. M1).

**Oppez:** Da biste spriječili pregrijavanje izlaznog otvora, redovito uklanjajte ostatke trave i korova. Ostaci košenja/ trave/korova hvataju se ispod zaštitnog poklopca (sl. M2) što sprječava hlađenje izlaznog otvora. Pažljivo uklonite te ostatke izvijačem ili sličnim alatom.

HR/  
BIH**RAZLIČITI POSTUPCI REZANJA**

Ako su zaštitni poklopac i glava s niti pravilno montirani na uređaj, on će rezati korov i visoku travu na teško pristupačnim mjestima, kao npr. duž ograda, zidova i temelja kao i oko drveća. Uređaj se može podesiti na "radove odrezivanja" čime se uklanja vegetacija tik do tla u svrhu bolje pripreme vrta ili čišćenja nekog određenog područja.

**OBRATITE PAŽNJU:** Čak i kod pažljivog korištenja uređaja, prilikom rezanja uz temelje, kamene ili betonske zidove itd. nit se troši više nego je normalno.

**ŠIŠANJE / KOŠNJA**

Njišite trimerom od jedne strane na drugu kao da režete srpom. Glavu s niti uvijek držite paralelno s tlom. Provjerite teren i utvrdite željenu visinu rezanja. Glavu s niti vodite i držite je na željenoj visini u svrhu ravnomyernog rezanja (sl. M3).

**NIŽE ŠIŠANJE**

Trimer držite uz blagi nagib točno ispred sebe tako da se donja strana glave s niti nalazi iznad tla, a nit dodiruje točno mjesto rezanja. Režite uvijek od sebe. Trimer ne vucite prema sebi.

**REZANJE UZ OGRADU / TEMELJE**

Prilikom rezanja polako se približavajte ogradama od pletene žice i letvi, zidovima od prirodnog kamena i temeljima kako biste mogli rezati tik uz njih, ali ne udarajući pritom s niti o prepreku. Dodirne li nit npr. kamenje, kamene zidove ili temelje, istrošit će se i potrgati. Udari li nit o ogradu od mreže, potrgat će se.

**ŠIŠANJE OKO DRVEĆA**

Oko stabala drveća šišajte približavajući se polako tako da nit ne dodirne koru drveta. Hodajte oko drveta i režite pritom slijeva na desno. Travi ili korovu približavajte se s vrhom niti, a glavu s niti nagnite lagano prema naprijed.

**UPOZORENJE:** Naročito budite oprezni tijekom odrezivanja. Pri takvim radovima držite između sebe i drugih osoba ili životinja razmak od 30 m.

**ODREZIVANJE**

Kod odrezivanja obuhvaćate cijelu vegetaciju do zemlje. Pritom nagnite glavu s niti pod kutem od 30 stupnjeva udesno. Ručku podesite u željeni položaj. Pripazite na povećanu opasnost od ozljeđivanja korisnika, osoba i životinja kao i na opasnost od materijalnih šteta zbog predmeta koji se odbijaju od uređaja (npr. kamenje) (sl. M4).

**UPOZORENJE:** Trimerom nemojte uklanjati predmete sa staza itd.!

Trimer je snažan alat i malo kamenje ili drugi predmeti mogu se odbiti 15 metara i više te uzrokovati ozljeđivanja osoba ili oštećenja na automobilima, kućama ili prozorima.

**PILJENJE**

Uređaj nije namijenjen za piljenje.

**ZAPINJANJE**

Ako se list za rezanje blokira zbog guste vegetacije, odmah ugasisite motor. Prije nego ćete uređaj ponovno upotrijebiti, oslobodite ga od trave i korova.

**IZBJEGAVANJE POVRATNOG UDARCA**

Kod rada s listom za rezanje postoji opasnost od povratnog udarca ako alat udari na čvrstu prepreku (stablo drveta, granu, panj, kamen ili slično). Uređaj se pritom vraća u smjeru suprotnom od smjera vrtnje alata. To može dovesti do gubitka kontrole nad uređajem. Metalne listove za rezanje ne koristite u blizini ograda, metalnih greda, graničnih kamena ili temelja.

Za rezanje debelih stabljika postavite ga u položaj prikazan na slici I5/poz. A kako biste izbjegli povratne udarce.

**7. Čišćenje, održavanje, skladištenje, transport i narudžba rezervnih dijelova**

Prije održavanja isključite uređaj i izvucite utikač svjećice.

**7.1 Čišćenje**

- Zaštitne naprave, otvore za zrak i kućište motora držite što čistijima od prašine i prljavštine. Istrljajte uređaj čistom krpom ili ga ispušite komprimiranim zrakom pod niskim tlakom.
- Preporučujemo da uređaj očistite nakon svake uporabe.
- Redovito čistite uređaj vlažnom krpom i s malo sapunice. Ne koristite sredstva za čišćenje ni otapala; ona mogu oštetiti plastične dijelove uređaja. Pripazite na to da u unutrašnjost uređaja ne dospije voda.

**7.2 Održavanje**

Prije radova održavanja uvijek isključite uređaj i izvucite utikač svjećice.



### 7.2.1 Zamjena kalema niti/ rezne niti

1. Okrenite pričvrсни vijak (sl. N1/poz. G) u smjeru suprotnom od kazaljke na satu (sl. N1/N2). Ako to ne bi bilo moguće učiniti rukom, možete upotrijebiti ključ (sl. C/poz. 21).
2. Skinite kalem (sl. N3/poz. H) i oprugu (sl. N3/poz. I) sa vretena (sl. N3/poz. J).

Sljedeće radnje treba provesti kad treba zamijeniti samo nit a ne cijelo vreteno:

- Uklonite još postojeću reznu nit.
- Umetnite novu reznu nit u sredinu i stavite petlju u urez razdjelnika kalema (sl. N4).
- Namotajte nit napeto kao što je prikazano na slici, u smjeru kazaljke na satu (sl. N5), pri čemu se obje polovice odvajaju od razdjelnika kalema. Namotajte cijelu nit do posljednjih 15 cm.

3. Svaki završetak niti učvrstite u urez (sl. N6/poz. L) na suprotnoj strani kalema.
4. Utaknite oprugu u unutrašnjost kalema i provedite svaki završetak niti kroz ušicu u držaču kalema (sl. N3/poz. K).
5. Uvedite kalem u njegov držač. Pripazite na to da opruga ne sklizne s vretena i da ne zapinje.
6. Jednom rukom pritisnite kalem u njegov držač a drugom rukom uvrnite vijak za pričvršćivanje (sl. N7).
7. Snažno povucite za jedan kraj niti i nit izvucite iz ureza.
8. Odrežite preostali dio niti na oko 13 cm. To smanjuje opterećenje motora tijekom njegovog pokretanja i zagrijavanja.

### 7.2.2 Održavanje filtra za zrak (sl. J1 – J2)

Zaprljani filter smanjuje snagu motora zbog premalog dovoda zraka u rasplinjač. Zbog toga je neophodna redovita kontrola. Filter za zrak trebalo bi kontrolirati svakih 50 sati rada i po potrebi očistiti. Kod zraka s većom količinom prašine filter treba češće kontrolirati.

1. Uklonite poklopac s filtra za zrak (sl. J1 – J2)
2. Skinite filterarski element.
3. Očistite filterarski element tako da ga istresete ili ispušete.
4. Sastavljanje obavite obrnutim redoslijedom.

**Pozor:** Ne stavljajte u glavu s niti nikakvu metalnu žicu ili metalnu žicu s plastičnim ovojem bilo koje vrste.

### 7.2.3 Održavanje svječice (sl. K1 – K2)

Iskrište svječice = 0,6 mm; Svječicu pritegnite momentom od 12 do 15 Nm.

Provjerite zaprljanost svječice prvi put nakon 10 sati rada i po potrebi je očistite četkicom od bakrene žice. Nakon toga svječicu održavajte svakih 50 sati rada.

1. Okretom izvucite utikač svječice (sl. K1).
2. Uklonite svječicu (sl. K2) priloženim ključem.

3. Sastavljanje obavite obrnutim redoslijedom.

### 7.2.4 Brušenje noža smještenog u zaštitnom poklopcu

Nož u zaštitnom poklopcu (sl. L/poz. F) s vremenom postaje tup. U tom slučaju otpustite 2 vijka kojima je nož pričvršćen na zaštitni poklopac. Pričvrstite nož u škripac. Brusite nož plosnatom turpijom i pritom pripazite na održavanje kuta oštrice. Uvijek turpijajte samo u jednom smjeru.

### 7.2.5 Podešavanje rasplinjača

**Pozor!** Podešavanje rasplinjača smije obavljati samo ovlaštena servisna služba.

Prije svih radova na rasplinjaču prvo se mora demontirati poklopac filtra za zrak, kao što je prikazano na slici J1 i J2.

#### Podešavanje sajle za gas:

Ako se više ne može postići maksimalni broj okretaja uređaja, a isključeni su svi drugi uzroci navedeni u odlomku 9 Uklanjanje grešaka, potrebno je podesiti sajlu za gas.

U tu svrhu prvo provjerite je li rasplinjač kod potpunog pritisnute ručke za gas u cijelosti otvoren. U tom slučaju klizač rasplinjača (sl. O1/poz. 1) kod punog gasa naliježe na graničnik (sl. O1/poz. 2). Slika O1 pokazuje ispravnu podešenost. Ako klizač rasplinjača ne dodiruje graničnik, potrebno je naknadno podešavanje.

Da biste podesili sajlu za gas, potrebni su sljedeći koraci:

- Otpustite kontramaticu (sl. O2/poz. 3) za nekoliko okretaja.
- Odvrćite korekcijski vijak (sl. O2/poz. 4) toliko da kod punog gasa klizač rasplinjača nalegne na graničnik kao što je prikazano na slici O1.
- Zatim opet dobro pritegnite kontramaticu.

#### Podešavanje gasa:

**Pozor!** Gas podešavajte kad je motor zagrijan.

Ako se uređaj ugasi kod neaktivirane poluge gasa, a isključeni su svi drugi uzroci navedeni u odlomku 10 Uklanjanje grešaka, potrebno je podesiti gas. U tu svrhu okrećite vijak za gas (sl. O2/poz. 5) u smjeru kazaljke na satu tako da uređaj radi sigurno u praznom hodu.

Ako je jačina gasa takva da se okreće i rezaći alat, morate ga okretanjem vijka za gas ulijevo (sl. O2/poz. 5) smanjiti toliko da se rezaći alat više ne okreće.

### 7.3 Skladištenje

**Pozor:** Posljedica pogreške pri izvođenju tih koraka može biti stvaranje naslaga na stjenkama rasplinjača koje otežavaju pokretanje stroja ili njegovo trajno oštećenje.

**HR/  
BIH**

1. Provedite sve opće radove održavanja koji su opisani u odlomku Održavanje u ovim uputama za uporabu.
2. Ispustite gorivo iz spremnika (za to upotrijebite standardnu plastičnu pumpu za benzin).
3. Kad ispuštite gorivo, pokrenite stroj.
4. Pustite da stroj radi u praznom hodu tako dugo dok se ne zaustavi. Taj postupak će očistiti rasplinjač od ostatka goriva.
5. Ostavite stroj da se hladi oko 5 minuta)
6. Uklonite svjećicu.
7. Stavite u komoru za sagorijevanje jednu čajnu žličicu ulja za dvotaktne motore. Nekoliko puta pažljivo povucite užu pokretača kako bi se podmazali unutrašnji sastavni dijelovi. Umetnite natrag svjećicu.
8. Očistite vanjsko kućište stroja.
9. Stroj čuvajte na hladnom i suhom mjestu izvan dometa zapaljivih izvora i supstanci. Gnojiva i drugi kemijski proizvodi za vrt često sadrže supstance koje ubrzavaju koroziju metala. Stroj nemojte skladištiti na ili u blizini takvih gnojiva ili kemikalija.

#### Ponovno puštanje u pogon

1. Uklonite svjećicu.
2. Više puta povucite užu pokretača kako biste komoru za sagorijevanje očistili od ostataka ulja.
3. Očistite kontakte svjećeice ili stavite novu svjećicu.
4. Napunite spremnik za gorivo. Vidi odlomak Gorivo i ulje.
5. Provedite korake 1-7 opisane pod točkom „Pokretanje hladnog motora“.

#### 7.4 Transport

Kad uređaj želite transportirati, prvo ispraznite spremnik s benzinom kao što je opisano pod točkom 2, poglavlje Skladištenje. Očistite uređaj četkom ili metlicom od većih prljavština. Demontirajte prečku za vođenje kao što je opisano pod točkom 5.1.1

#### 7.5 Naručivanje rezervnih dijelova

Prilikom naručivanja rezervnih dijelova su potrebni slijedeći podaci:

- Tip uređaja
- Broj artikla uređaja
- Ident. broj uređaja
- Broj potrebnog rezervnog dijela

Aktualne cijene i informacije potražite na web-adresi [www.isc-gmbh.info](http://www.isc-gmbh.info)

## 8. Zbrinjavanje i recikliranje

Uređaj se nalazi u pakovanju koje ga štiti od oštećenja prilikom transporta. Ovo pakovanje je sirovina i zato se može ponovno upotrijebiti ili poslati na reciklažu.

Uređaj i njegov pribor izradjeni su od različitih materijala kao npr. metala i plastike. Neispravne sastavne dijelove otpremite na mjesta za zbrinjavanje posebnog otpada. Informacije potražite u specijaliziranoj trgovini ili nadležnoj općinskoj upravi.

**9. Uklanjanje smetnji**

<b>Smetnja</b>	<b>Mogući uzrok</b>	<b>Uklanjanje smetnje</b>
Uređaj se ne pokreće.	Pogrešan postupak prilikom pokretanja.	Pridržavajte se naputaka za pokretanj
	Čađava ili vlažna svjećica	Očistite svjećicu ili je zamijenite
	Pogrešno podešen rasplinjač	Potražite pomoć servisne službe ili pošaljite uređaj poduzeću ISC-GmbH.
Uređaj se pokreće ali ne postiže punu snagu	Pogrešno podešena poluga čoka	Stavite polugu čoka u položaj „♦“
	Žaprljani filter za zrak	Očistite filter
	Pogrešno podešen rasplinjač	Potražite pomoć servisne službe ili pošaljite uređaj poduzeću ISC-GmbH.
Motor radi nepravilno	Pogrešan razmak elektroda na svjećici	Očistite svjećicu i podesite razmak elektroda ili zamijenite novom svjećicom.
	Pogrešno podešen rasplinjač	Potražite pomoć servisne službe ili pošaljite uređaj poduzeću ISC-GmbH.
Motor prekomjerno dimi	Pogrešna mješavina goriva	Upotrijebite ispravnu mješavinu goriva (pogledajte tablicu mješavina goriva)
	Pogrešno podešen rasplinjač	Potražite pomoć servisne službe ili pošaljite uređaj poduzeću ISC-GmbH.

**RS**

## Sadržaj

1. Bezbednosne napomene
2. Opis uređaja
3. Namenska upotreba
4. Tehnički podaci
5. Pre puštanja u pogon
6. Rukovanje
7. Čišćenje, održavanje, skladištenje, transport i poručivanje rezervnih delova
8. Zbrinjavanje i reciklovanje
9. Uklanjanje grešaka

**⚠ Pažnja!**

Kod korišćenja uređaja morate se pridržavati propisa o bezbednosti kako biste sprečili povrede i štete. Stoga pažljivo pročitajte ova uputstva za upotrebu/bezbednosne napomene. Dobro ih sačuvajte tako da Vam informacije u svako doba budu na raspolaganju. Ako biste ovaj uređaj trebali da predate drugim licima, prosledite im i ova uputstva za upotrebu / bezbednosne napomene. Ne preuzimamo garanciju za štete koje bi nastale zbog nepridržavanja ovih uputstava za upotrebu i bezbednosnih napomena.

**1. Sigurnosna uputstva:**

Odgovarajuća sigurnosna uputstva pronaći ćete u priloženoj knjižici.

**⚠ UPOZORENJE!****Pročitajte sve bezbednosne napomene i uputstva.**

Propusti kod pridržavanja bezbednosnih napomena i uputstava mogu da prouzroče el.udar, požar i/ili teške povrede.

**Sačuvajte sve bezbednosne napomene i uputstva za buduće korišćenje.****Bezbednosne naprave**

Kod rada s uređajem mora da bude montiran odgovarajući zaštitni plastični poklopac za nož ili nit, kako bi se sprečilo izbacivanje predmeta. Nož integrisan u poklopcu za zaštitu rezne niti automatski odrezuje nit na optimalnu dužinu.

**2. Opis uređaja (sl. A-C)**

1. Glava s niti
2. Nit za rezanje
3. Zaštitni poklopac sa zavrtnjima
4. Prečka za vođenje s pogonskim vratilom
5. Dodatna drška
6. Prekidač za uključivanje/isključivanje
7. Zaponac gas poluge
8. Gas poluga
9. Ušica za učvršćenje kaiša za nošenje
10. Poluga čoka
11. Sajla za pokretanje
12. Utikač svećice
13. Poklopac filtera za vazduh
14. Rezervoar za benzin
15. Kućište za hlađenje motora i starter
16. Pumpa za gorivo/primer
17. Kaiš za nošenje

18. Spojni komad prečke za vođenje
19. Flaša za mešanje ulja/benzina
20. Ključ za svećicu
21. Ključ za izmenu kalema
22. Ulje za 2-taktni motor

**3. Namenska upotreba**

Ovaj uređaj namenjen je za rezanje trave i travnjaka. **Pažnja!** Zbog opasnosti od fizičkih ozleda korisnika kosa s benzinskim motorom ne sme da se koristi za sledeće radove: za čišćenje puteva niti kao mašina za sitnjenje već odsečenih grana drveća i žbunja. Nadalje, kosa s benzinskim motorom ne sme da se koristi za izravnavanje povišenog tla, kao što su npr. krtičnjaci. Iz bezbednosnih razloga kosa s benzinskim motorom ne sme da se koristi kao pogonski agregat za druge radne alate i komplete alata svake vrste.

Mašina sme da se koristi samo prema svojoj nameni. Svako drugačije korišćenje nije u skladu s namenom. Za štete ili povrede bilo koje vrste koje iz toga proizlaze odgovoran je korisnik, a ne proizvođač.

Molimo da obratite pažnju na to da naši uređaji nisu konstruisani za korišćenje u komercijalne svrhe kao ni u zanatu i industriji. Ne preuzimamo garanciju ako se uređaj koristi u zanatskim ili industrijskim pogonima i sličnim delatnostima.

**RS**

## 4. Tehnički podaci

Tip motora

2-taktni motor, vazdušno hlađenje, hromiran cilindar

Snaga motora (maks.) 0,75 kW/1,0 PS

Zapremnina 25 ccm

Broj obrtaja motora u praznom hodu 3000 min<sup>-1</sup>Maks. broj obrtaja motora 10500 min<sup>-1</sup>Maks. broj obrtaja duple niti 8000 min<sup>-1</sup>

Paljenje Elektronsko

Pogon Centrifugalno kvačilo

Težina (prazan tank) 5,5 kg

Dužina prečke za vođenje 126 cm

Krug rezanja Ø 38 cm

Dužina niti 4,0 m

Ø niti 2,0 mm

Sadržaj tanka 0,45 l

Svećica TORCH L8RTC

Vibracije a<sub>h</sub> prednja ručka 5,50 m/s<sup>2</sup>Vibracije a<sub>h</sub> zadnja ručka 9,95 m/s<sup>2</sup>Nesigurnost K<sub>h</sub> 1,5 m/s<sup>2</sup>Nivo zvučnog pritiska L<sub>pA</sub>: 101,6 dB (A)Nesigurnost K<sub>pA</sub> 3 dBNivo snage buke L<sub>WA</sub> 112 dB (A)Nesigurnost K<sub>WA</sub> 3 dB

Vrednosti buke i vibracija utvrđene su u skladu s normom EN ISO 11806.

## 5. Pre puštanja u pogon

### 5.1 Montaža

#### 5.1.1 Montaža prečke za vođenje (sl. D - E)

Uklonite zaštitnu kapu kod transporta s donje prečke za vođenje. Otpustite zvezdasti zavrtnj (sl. D/poz. A) na spojnom komadu gornje prečke za vođenje (sl. D/poz. B). Pažljivo ugurajte donju prečku za vođenje (sl. D/poz. C) u spojni komad gornje prečke za vođenje.

Pritom pripazite na to da pogonske osovine u unutrašnjosti prečki za vođenje uđu jedna u drugu (po potrebi malo okrenite glavu kalema) i da se aretacija donje prečke za vođenje (sl. E/poz. D) sigurno uglavi u spojni komad. Sad ponovno pritegnite zvezdasti

zavrtnj (sl. D/poz. A). Demontaža se izvodi obrnutim redosledom.

#### 5.1.2 Montaža zaštitnog poklopca (sl. F1 - F2)

Nataknite zaštitni poklopac na donju prečku za vođenje (sl. F1). Pričvrstite zaštitni poklopac kompletom zavrtnja (sl. F2).

#### 5.1.3 Montaža kaiša za nošenje (sl. G)

Kaiš za nošenje omogućuje ergonomičan i bezbedan rad s motornim trimmerom.

Zakačite kaiš za nošenje na ušicu (sl. G/poz. 9).

Pre puštanja u pogon proverite pokreću li se lako svi pomični delovi.

Proverite pričvršćenost svih zavrtnja kao i sve sigurnosne naprave.

#### 5.1.4 Montaža dodatne drške (sl. G1-G3)

Olabavite krilnu navrtku na zavrtnju drške (sl. G1/poz. 1).

Uklonite navrtku i zavrtnj za učvršćivanje (sl. G1/poz. 3) s drške i natakните je na prečku za vođenje (sl. G2). Sada samo učvrstite dršku na prečku za vođenje (sl. G3).

### 5.2 Podešavanje visine rezanja

- Zategnite kaiš (sl. B/17) preko levog ramena.
- Podesite dužinu kaiša tako da se glava za rezanje s niti nalazi paralelno s tlom. Da bi se utvrdila optimalna dužina remena, zamahnite nekoliko puta uređajem bez da pokrenete motor (sl. I).

**Pažnja!** Tokom rada uvek koristite kaiš. Stavite kaiš čim pokrenete motor i on radi u praznom hodu. Isključite motor pre nego skinete kaiš.

Proverite uređaj pre svakog puštanja u rad.

- Zaptivanje sistema za gorivo.
- Besprekorno stanje zaštitnih naprava i sečiva.
- Pričvršćenost svih spojeva sa zavrtnjima.

### 5.3 Gorivo i ulje

Preporučena goriva

Koristite mešavinu bezolovnog benzina i ulje za dvotaktni motore. Izmešajte smešu goriva prema tabeli.

**Pažnja:** Ne koristite mešavinu goriva koja je stajala duže od 90 dana.

**Pažnja:** Ne koristite 2-taktno ulje koje se preporuča za mešavinski odnos od 100:1. U slučaju šteta na motoru uzrokovanih nedovoljnim podmazivanjem gubi se garancija proizvođača za motor.

**Pažnja:** Za transport i skladištenje goriva koristite samo za to predviđene i dozvoljene spremnike. Sipajte pravilnu količinu benzina i 2-taktnog ulja u priloženu flašu za mešanje (vidi odštampanu skalu). Zatim dobro protresite spremnik.

#### 5.4 Tabela mešanja goriva

Postupak mešanja: 40 delova benzina na 1 deo ulja

Benzin	2-takno ulje
1 litra	25 ml
5 litara	125 ml

## 6. Rukovanje

Molimo da obratite pažnju na zakonske odredbe o zaštiti od buke koje mogu da se razlikuju zavisno od zemlje korišćenja.

**Pažnja!** Na donjoj strani zaštitnog poklopca nalazi se nož (sl. L/poz. F) za automatsku regulaciju dužine niti. On je prekriven zaštitom. Uklonite zaštitu pre početka rada i nakon svršetka je ponovo stavite.

### 6.1 Pokretanje hladnog motora

Napunite rezervoar odgovarajućom količinom smeše benzina/ulja. Vidi takođe Gorivo i ulje.

1. Uređaj postavite na tvrdnu, ravnu površinu.
2. Polugu čoka (sl. A/poz. 10) stavite u položaj „I / I“.
3. Pumpu za gorivo (primer) pritisnite 10x (sl. H).
4. Prekidač za uključivanje /isključivanje (sl. A/poz.6) stavite u položaj „I“.
5. Pritisnite blokadu gas poluge (sl. A/poz. 7) i jednom rukom držite uređaj uz potpuno pritisnutu gas polugu.
6. Drugom rukom izvlačite užu startera (sl. A/poz. 11) dok ne osetite prvi otpor. Sada brzo povucite užu startera 8x.

**Pažnja:** Uža startera nemojte pustiti da naglo skoči nazad. To može da prouzroči oštećenja.

**Pažnja:** Kod motora koji se pokreće, rezni alat počinje se okretati.

7. Kada se motor pokrene, pustite ga da se zagreje oko 3 sekundi i zatim gurnite polugu čoka u položaj Run „I I“.

Ako se motor ne pokrene, ponovite korake od 1-7.

**Obratite pažnju:** Ako se motor ne pokrene niti nakon više pokušaja, pročitajte odlomak "Uklanjanje grešaka na motoru".

**Obratite pažnju:** Sajlu za startovanje povlačite uvek pravocrtno. Ako je povlačite pod uglom, nastaje trenje na ušici. Stoga se sajla tare i brže troši. Kad ponovno povlačite sajlu, uvek držite za ručku pokretača. Nikada nemojte pustiti sajlu da skoči nazad.

### 6.2 Pokretanje toplog motora (uređaj ne miruje duže od 15-20 min)

1. Uređaj postavite na tvrdnu, ravnu površinu.
2. Prekidač za uključivanje/isključivanje stavite u položaj „I“.
3. Potpuno pritisnite gas polugu.
4. Čvrsto držite uređaj i izvlačite užu startera dok ne osetite prvi otpor. Sada brzo povucite užu startera. Uređaj bi trebao da se pokrene nakon 1- 2 povlačenja. Ako se mašina nakon 6 povlačenja još uvek ne pokrene, ponovite korake od 1-7 za pokretanje hladnog motora.

### 6.3 Gašenje motora

#### Redosled u slučaju nužde:

Ako trebate odmah da zaustavite mašinu, prekidač za uključivanje/isključivanje stavite u položaj „Stop“ odnosno „0“

#### Normalni sled koraka:

Pustite polugu gasa i sačekajte da motor dospe u broj obrtaja praznog hoda. Zatim postavite prekidač za uključivanje/isključivanje u položaj „Stop“ odnosno „0“

### 6.4 Napomene za rad

Pre nego ćete da upotrebite uređaj, vežbajte sve tehnike rada kod isključenog motora.

#### Produljivanje niti za rezanje

**Upozorenje!** Ne umećite metalnu žicu ili metalnu žicu s plastičnim ovojem bilo koje vrste u kalem niti. To može da prouzroči teške povrede korisnika. Za produljivanje niti za rezanje pustite motor da radi pod punim gasom i tapkajte glavom s niti po tlu. Nit se automatski produljuje. Nož na zaštitnom poklopcu skraćuje nit na dozvoljenu dužinu (sl. M1).

**Oprez:** Da biste sprečili pregrevanje cevi vratila, redovno uklanjajte ostatke trave i korova. Ostaci košenja/ trave/korova hvataju se ispod zaštitnog poklopca (sl. M2) šta sprečava hlađenje cevi vratila. Pažljivo uklonite te ostatke izvijačem ili sličnim alatom.

#### Razni postupci košnje

Ako je uređaj pravilno montiran, on će da reže korov i visoku travu na teško pristupačnim mestima, kao

**RS**

npr. duž ograda, zidova i temelja kao i oko drveća. Uređaj može da se podesi na "radove odrezivanja" čime se uklanja vegetacija tik do tla u svrhu bolje pripreme bašte ili čišćenja nekog određenog područja.

**Obratite pažnju:** Čak i kod pažljivog korišćenja uređaja, kod rezanja uz temelje, kamenje ili betonske zidove itd. nit se troši više nego što je to normalno.

#### Šišanje/košnja

Njišite trimerom s jedne strane na drugu kao da režete srpom. Glavu s niti uvek držite paralelno s tlom. Proverite teren i utvrdite željenu visinu rezanja. Glavu s niti vodite i držite je na željenoj visini u svrhu ravnomernog rezanja (sl. M3).

#### Niže šišanje

Trimer držite uz blagi nagib tačno ispred sebe tako da se donja strana glave s niti nalazi iznad tla, a nit dotiče tačno mesto rezanja. Režite uvek u pravcu od sebe. Ne vucite trimer prema sebi.

#### Rezanje uz ogradu/temelje

Kod rezanja polako se približavajte ogradama od pletene žice i letvi, zidovima od prirodnog kamena i temeljima kako biste mogli rezati tik uz njih, ali ne udarajući pritom s niti o prepreku. Dotakne li nit npr. kamenje, kamene zidove ili temelje, istrošiče se ili poderati. Udari li nit o pletenu ogradu, poderaće se.

#### Šišanje oko drveća

Oko stabala šišajte približavajući se polako, tako da nit ne dotakne koru drveta. Hodajte okolo stabla i pritom režite sleva na desno. Približavajte se travi ili korovu s vrhom niti i lagano nagnite kalem s niti prema napred. Upozorenje: Tokom rada budite nadasve pažljivi. Kod takvih radova držite odstojanje od 30 metara od drugih osoba ili životinja.

#### Šišanje

Kod šišanja obuhvatite celu vegetaciju do tla. U tu svrhu nagnite kalem s niti za 30 stepeni na desno. Stavite ručku u željeni položaj. Obratite pažnju na povećanu opasnost od povreda korisnika, posmatrača i životinja kao i opasnost od materijalnih šteta koje mogu da prouzroče predmeti koji se odbijaju od uređaja (npr. kamenje) (sl. M4).

**Upozorenje:** Ovim uređajem nemojte da odstranjujete predmete sa staza itd.! Uređaj je snažan alat tako da može da odbaci sitno kamenje i druge predmete 15 metara i više šta može da prouzroči štete na automobilima, kućama i prozorima.

56

#### Testerisanje

Uređaj nije podesan za testerisanje.

#### Zapinjanje

Ako bi se nož zbog guste vegetacije blokirao, odmah isključite motor. Pre nego ćete uređaj ponovo da uključite, oslobodite ga od trave i grmlja.

#### Izbegavanje povratnog udarca

Kod radova s nožem postoji opasnost od povratnog udarca kad naiđe na krute prepreke (stablo, granu, panj, kamen ili slično). Pritom uređaj trzne unazad u smeru alata. To može da dovede do gubitka kontrole nad uređajem. Ne koristite nož u blizini ograda, metalnih stupova, rubnih kamena ili temelja. Za rezanje tvrdih stabljika pozicionirajte ga kao što je prikazano na slici I5.

## 7. Čišćenje, održavanje, skladištenje, transport i poručivanje rezervnih delova

### 7.1 Čišćenje

- Zaštitne naprave, otvore za zrak i kućište motora držite što čišćima od prašine i prljavštine. Istrljajte uređaj čistom krpom ili ga ispušite komprimiranim zrakom pod niskim tlakom.
- Preporučujemo da uređaj očistite nakon svake uporabe.
- Redovito čistite uređaj vlažnom krpom i s malo masnog sapuna. Ne koristite sredstva za čišćenje ni otapala; ona mogu oštetiti plastične dijelove uređaja. Pripazite na to da u unutrašnjost uređaja ne dospije voda.

### 7.2 Održavanje

Pre radova održavanja uvek isključite uređaj i izvucite utikač svećice.

#### 7.2.1 Zamena kalema niti/rezne niti

1. Okrenite zavrtnaj za učvršćivanje (sl. N1/poz. G) u smeru suprotnom od kazaljke na časovniku (sl. N1/N2). Ako to ne bi bilo moguće učiniti rukom, možete upotrebiti ključ (sl. C/poz. 21).
2. Skinite kalem (sl. N3/poz. H) i oprugu (sl. N3/poz. I) sa vretena (sl. N3/poz. J).

Sledeće radnje treba vršiti kada treba zameniti samo nit a ne celo vreteno:

- Uklonite još postojeću reznu nit.
- Umetnite novu reznu nit u sredinu i stavite petlju u urez razdelnika kalema (sl. N4).
- Namotajte nit napeto kao što je prikazano na slici, u smeru kazaljke na časovniku (sl. N5), pri



čemu se obe polovine odvajaju od razdelnika kalema. Namotajte celu nit do poslednjih 15 cm.

3. Svaki kraj niti učvrstite u urez (sl. N6/poz. L) na suprotnoj strani kalema.
4. Utaknite oprugu u unutrašnjost kalema i provedite svaki kraj niti kroz ušicu u držaču kalema (sl. N3/poz. K).
5. Uvedite kalem u njegov držač. Pripazite na to da opruga ne sklizne s vretena i da ne zapinje.
6. Jednom rukom pritisnite kalem u njegov držač a drugom rukom uvrnite zavrtanj za učvršćivanje (sl. N7).
7. Snažno povucite za jedan kraj niti i nit izvucite iz ureza.
8. Odrežite preostali dio niti na oko 13 cm. To smanjuje opterećenje motora tokom njegovog pokretanja i zagrevanja.

### 7.2.2 Održavanje vazdušnog filtera (sl. J1 – J2)

Zaprjani vazdušni filteri smanjuju snagu motora zbog premalog dovoda azduha do rasplinjača. Stoga je neophodna redovna kontrola. Vazdušni filter treba da se kontroliše svakih 25 časova i po potrebi očisti. Kod veoma prašnjavog vazduha filter treba češće da se kontroliše.

1. Uklonite poklopac s vazdušnog filtera (sl. J1-J2)
2. Skinite filterski element.
3. Očistite element tako da ga istresete ili izduvate.
4. Montaža se odvija obrnutim redom.

**Pažnja:** Vazdušni filter nikada nemojte čistiti benzinom ili zapaljivim rastvorima.

### 7.2.3 Održavanje svećice (sl. K1 – K2)

Iskrište svećice = 0,6mm. Stegnite svećicu sa 12 do 15 Nm. Zaprjanost svećica proverite prvi put nakon 10 časova rada i po potrebi je očistite četkicom od bakrene žice. Nakon toga svećicu održavajte svakih 50 radnih časova.

1. Obrtajem izvucite utikač svećice (sl. K1).
2. Priloženim ključem odvrnite svećicu (sl. K2).
3. Montaža se odvija obrnutim redom.

### 7.2.4 Brušenje noža smeštenog u zaštitnom poklopcu

Nož u zaštitnom poklopcu (sl. L/poz. F) s vremenom postane tup. Ako želite da to utvrdite, olabavite 2 zavrtnja s kojima je pričvršćen nož na zaštitnom poklopcu. Pričvrstite nož u klemu. Nabrusite nož turpijom i pripazite da održite ugao reznih bridova. Turpijajte samo u jednom smeru.

### 7.2.5 Podešavanja rasplinjača

**Pažnja!** Podešavanja na rasplinjaču sme da preduzima samo ovlašćena servisna služba. U vezi svih radova na rasplinjaču prvo treba da se montira poklopac vazdušnog filtera kao što je prikazano na slici J1 i J2.

#### Podešavanje sajle gasa:

Ako s vremenom ne može da se postigne maksimalni broj obrtaja uređaja, a svi drugi uzroci prema odlomku 10 Uklanjanje grešaka su isključeni, moglo bi biti potrebno podešavanje sajle gasa. Zato prvo proverite da li je rasplinjač potpuno otvoren uz do kraja pritisnutu ručicu gasa. To je slučaj kad klizač rasplinjača (sl. O1/poz. 1) kod potpuno otvorenog gasa leži na graničniku (sl. O1/poz. 2). Slika O1 pokazuje ispravnu podešenost. Ako klizač rasplinjača ne dotiče graničnik, potrebno je dodatno podešavanje.

Da biste dodatno podesili sajlu gasa, treba da preduzmete sledeće korake:

- Olabavite za nekoliko okretaja kontranavrtku (sl. O2/poz. 3).
- Odvrćite korekcionni zavrtanj (sl. O2/poz.4) toliko da klizač rasplinjača uz potpuno otvoren gas nalegne na graničnik kao što je prikazano na slici O1.
- Ponovo pritegnite kontranavrtku.

#### Podešavanje gasa praznog hoda:

**Pažnja!** Gas podesite kad je uređaj topao. Ako bi se uređaj ugasio kad poluga gasa nije aktivisana, a svi ostali uzroci prema odlomku 10 Uklanjanje grešaka su isključeni, potrebno je dodatno da se podesi gas praznog hoda. U tu svrhu okrenite zavrtanj za gas praznog hoda (sl. O2/poz. 5) u smeru kazaljke časovnika toliko da uređaj bezbedno radi u praznom hodu.

Ako je gas toliko jak da se obrće i rezni alat, jačina treba da se smanji okretanjem na levo (sl. O2/poz. 5) toliko da se rezni alat više ne obrće.

### 7.3 Skladištenje

**Pažnja:** Greška u sleđenju ovih koraka može da prouzroči stvaranje naslaga na unutrašnjoj strani rasplinjača koje mogu otežati pokretanje ili ostaviti trajne štete kod skladištenja.

1. Provedite sve opšte radove održavanja koji su pomenuti u odlomku Održavanje u uputstvima za upotrebu.
2. Ispustite gorivo iz tanka (upotrebite standardnu plastičnu pumpu za benzin iz prodavnice građevinskog materijala).
3. Nakon što gorivo iscuri, pokrenite mašinu.
4. Ostavite mašinu da radi dalje u praznom hodu tako dugo dok se ne zaustavi. Taj postupak će

**RS**

da očisti rasplinjač od ostataka goriva.

5. Ostavite mašinu da se ohladi (cirka 5 minuta)
6. Uklonite svećicu.
7. Sipajte jednu čajnu kašiku motornog 2-taktnog ulja u komoru za izgaranje. Nekoliko puta povucite sajlu za startovanje kako bi se unutrašnji sastavni delovi nakvasili uljem. Ponovo umetnite svećicu za paljenje.
8. Očistite spoljno kućište mašine.
9. Mašinu čuvajte na hladnom, suvom mestu van domašaja zapaljivih izvora i supstanci Umetna đubriva ili slični hemijski proizvodi za baštu često sadrže supstance koje ubrzavaju koroziju metala. Nemojte da skladištite mašinu na ili u blizini umetnih đubriva ili drugih hemikalija.

#### Ponovo puštanje u rad

1. Uklonite svećicu.
2. Brzo više puta izvucite sajlu za startovanje kako biste komoru za izgaranje očistili od ostataka ulja.
3. Očistite kontakte svećica ili umetnite nove svećice.
4. Napunite tank. Vidi takođe Gorivo i ulje.
5. Provedite korake 1-7 pod tačkom „Startovanje hladnog motora“.

#### 7.4 Transport

Ako želite da transportujete uređaj, pre toga ispraznite tank za benzin kao što je prikazano pod tačkom 2 u poglavlju Skladištenje. Četkom ili metlicom očistite uređaj od veće prljavštine. Demontirajte ručku za vođenje kao što je opisano pod tačkom 5.1.1

#### 7.5 Narudžba rezervnih delova

Kod narudžbe rezervnih delova treba navesti sledeće podatke:

- Tip uređaja
- Broj artikla uređaja
- Identifikacioni broj uređaja
- Broj potrebnog rezervnog dela

Aktuelne cene i informacije potražite na sajtu [www.isc-gmbh.info](http://www.isc-gmbh.info)

## 8. Zbrinjavanje i reciklovanje

Uređaj se nalazi u pakovanju koje ga štiti od oštećenja tokom transporta. Ovo pakovanje je sirovina i zato može ponovno da se upotrebi ili pošalje na reciklovanje. Uređaj i njegov pribor izradjeni su od različitih materijala kao npr. metala i plastike. Neispravne sastavne delove otpremite na mesta za zbrinjavanje posebnog otpada. Informacije potražite u specijalizovanoj trgovini ili nadležnoj opštinskoj upravi.

## 9. Uklanjanje smetnji

Smetnja	Mogući uzrok	Uklanjanje smetnje
Uređaj se ne pokreće.	Pogrešan postupak prilikom pokretanja.	Pridržavajte se naputaka za pokretanj
	Čađava ili vlažna svjećica	Očistite svjećicu ili je zamijenite
	Pogrešno podešen rasplinjač	Potražite pomoć servisne službe ili pošaljite uređaj poduzeću ISC-GmbH.
Uređaj se pokreće ali ne postiže punu snagu	Pogrešno podešena poluga čoka	Stavite polugu čoka u položaj „♦“
	Žaprljani filter za zrak	Očistite filter
	Pogrešno podešen rasplinjač	Potražite pomoć servisne službe ili pošaljite uređaj poduzeću ISC-GmbH.
Motor radi nepravilno	Pogrešan razmak elektroda na svjećici	Očistite svjećicu i podesite razmak elektroda ili zamijenite novom svjećicom.
	Pogrešno podešen rasplinjač	Potražite pomoć servisne službe ili pošaljite uređaj poduzeću ISC-GmbH.
Motor prekomjerno dimi	Pogrešna mješavina goriva	Upotrijebite ispravnu mješavinu goriva (pogledajte tablicu mješavina goriva)
	Pogrešno podešen rasplinjač	Potražite pomoć servisne službe ili pošaljite uređaj poduzeću ISC-GmbH.

S

## Innehållsförteckning

1. Säkerhetsanvisningar
2. Beskrivning av maskinen samt leveransomfattning
3. Ändamålsenlig användning
4. Tekniska data
5. Innan du använder maskinen
6. Använda maskinen
7. Rengöring, underhåll, förvaring, transport och reservdelsbeställning
8. Skrotning och återvinning
9. Åtgärda störningar

**⚠ Obs!**

Innan maskinen kan användas måste särskilda säkerhetsanvisningar beaktas för att förhindra olyckor och skador. Läs därför noggrant igenom denna bruksanvisning och dessa säkerhetsanvisningar. Förvara dem på ett säkert ställe så att du alltid kan hitta önskad information. Om maskinen ska överlätas till andra personer måste även denna bruksanvisning och dessa säkerhetsanvisningar medfölja. Vi övertar inget ansvar för olyckor eller skador som har uppstått om denna bruksanvisning eller säkerhetsanvisningarna åsidosätts.

**1. Säkerhetsanvisningar:**

Gällande säkerhetsanvisningar finns i det bifogade häftet.

**⚠ VARNING!****Läs alla säkerhetsanvisningar och instruktioner.**

Försummelse vid iakttagandet av säkerhetsanvisningarna och instruktionerna kan försaka elstöt, brand och/eller svåra skador.

**Förvara alla säkerhetsanvisningar och instruktioner för framtiden.****Säkerhetsanordningar**

Innan du kan använda maskinen måste den passande skyddskåpan av plast för drift med kniv eller tråd ha monterats. Skyddskåpan förhindrar att föremål slungas ut i omgivningen.

Kniven som är integrerad i skyddskåpan kortar av trimmertråden automatiskt till optimal längd.

**2. Översikt över maskinen samt leveransens omfattning (bild A-C)**

1. Trådhuvid
2. Trimmertråd
3. Skyddskåpa
4. Stång med drivaxel
5. Stödhandtag
6. Strömbrytare motor "Till/Från"
7. Öppna gasreglagespärr
8. Gasreglage
9. Spärra gasreglagespärr
10. Chokereglage
11. Startsnöre
12. Tändstiftskontakt
13. Lock till luftfilterkåpa
14. Bensintank
15. Kåpa för motorkylning och startsnöre
16. Bränslepump (primer)

17. Bärsele
18. Kopplingsdel till stången
19. Olje-/bensin-blandningsflaska
20. Tändstiftsnyckel
21. Nyckel för spolbyte
22. Tvåtaktolja

**3. Ändamålsenlig användning**

Maskinen är avsedd för trimning av gräsmattor och grönytor.

**Obs!** På grund av olycksrisken för användaren får den bensindrivna grästrimmern/röjsågen inte användas till följande arbeten: Rengöring (utsugning) av gångar och som kompostkvarn för finfördelning av kvistar och grenar från träd och häckar. Dessutom får maskinen inte användas till att plana ut ojämnheter i marken, t ex mullvadshögar. Av säkerhetsskäl får den bensindrivna grästrimmern/röjsågen inte användas som drivaggregat för andra arbetsverktyg eller verktygssatser av olika slag.

Maskinen får endast användas till sitt avsedda ändamål. Användningar som sträcker sig utöver detta användningsområde är ej ändamålsenliga. För materialskador eller personskador som resulterar av sådan användning ansvarar användaren/operatören själv. Tillverkaren påtar sig inget ansvar.

Tänk på att våra produkter endast får användas till ändamålsenligt syfte och inte har konstruerats för yrkesmässig, hantverksmässig eller industriell användning. Vi ger därför ingen garanti om produkten ska användas inom yrkesmässiga, hantverksmässiga eller industriella verksamheter eller vid liknande aktiviteter.

**4. Tekniska data**

Motortyp:	Tvåtaktsmotor, luftkyld, kromcylindrar
Motoreffekt (max.):	0,75 kW / 1 hk
Cylindervolym:	25 ccm
Motorns tomgångsvarvtal:	3000 min <sup>-1</sup>
Motorns max. varvtal:	10500 min <sup>-1</sup>
Dubbeltrådens max. varvtal:	8000 min <sup>-1</sup>
Tändning:	Elektronisk
Drivning:	Centrifugalkoppling
Vikt (tom tank):	5,5 kg
Stångens längd:	126 cm
Snittdiameter:	38 cm

**S**

Trådlängd:	4,0 m
Tråddiameter:	2,0 mm
Tankvolym:	0,45 l
Tändstift:	TORCH L8RTC
Vibration $a_h$	
främre handtaget	5,50 m/s <sup>2</sup>
bakre handtaget	9,95 m/s <sup>2</sup>
Osäkerhet $K_h$	1,5 m/s <sup>2</sup>
Ljudtrycksnivå $L_{pA}$	101,6 dB
Osäkerhet $K_{pA}$	3 dB
Ljudeffektnivå $L_{WA}$	112 dB
Osäkerhet $K_{WA}$	3 dB

Buller och vibration har mätts upp enligt EN ISO 11806.

## 5. Innan du använder maskinen

### 5.1 Montera maskinen

#### 5.1.1 Montera stängen (bild D - E)

Ta av locket från den undre stängen. Detta lock fungerar som transportskydd. Lossa på stjärnskruven (bild D/pos. A) vid kopplingen till den översta stängen (bild D/pos. B). Skjut försiktigt in den undre stängen (bild D/pos. C) i kopplingen på den övre stängen. Se till att drivaxlarna i stängens inre glider in i varandra (vrid ev. runt på spolhuvudet) och att den undre stängen (bild E/pos. D) spärras fast säkert i kopplingen. Dra sedan åt stjärnskruven (bild D/pos. A) igen. Demontera i omvänd ordningsföljd.

#### 5.1.2 Montera skyddskåpan (bild F1 - F2)

Sätt skyddskåpan på den undre stängen (bild F1). Skruva fast skyddskåpan med skruvsatsen (bild F2).

#### 5.1.3 Montera bäarselet (bild G)

Med bäarselet är det möjligt att arbeta säkert och ergonomiskt rätt med trimmern. Haka in bäarselet i fästöglan (bild G/pos. 9).

**Kontrollera att alla rörliga delar går lätt innan du startar maskinen. Kontrollera att alla skruvar sitter fast och kontrollera även samtliga skyddsanordningar.**

#### 5.1.4 Montera stödhandtaget (bild G1 - G3)

Lossa på vingmuttern till handtagets fästskruv (bild G1/pos. 1). Ta ut muttern och fästskruven (bild G1/pos. 3) ur handtaget och sätt sedan handtaget på stängen (bild G2). Skruva därefter fast handtaget på stängen (bild G3).

62

### 5.2 Ställa in trimningshöjden

- Lägg skulderbältet (bild B/17) över vänster axel.
- Ställ in skulderbältets längd så att tråd huvudet roterar parallellt med marken. Kontrollera den optimala inställningen av skulderbältets längd genom att svänga maskinen ett par gånger över marken, medan motorn fortfarande är frånslagen (bild I).

**Varning!** Bär alltid skulderbälte när du använder maskinen. Lägg alltid över bältet så snart du startat motorn och den kör i tomgång. Slå ifrån motorn innan du tar av skulderbältet.

### Kontrollera alltid följande innan du använder maskinen:

- att bränslesystemet är tätt
- att skyddsanordningarna och skäranordningarna är i fullgott skick
- att samtliga förskruvningar sitter fast

### 5.3 Bränsle och olja

#### Rekommenderade bränslen

Använd endast en blandning av normal blyfri bensin och en speciell tvåtaktsmotorolja. Tillred bränsleblandningen enligt blandningstabellen.

**Obs!** Använd inga bränsleblandningar som har lagrats längre än 90 dagar.

**Obs!** Använd ingen tvåtaktsolja med ett rekommenderat blandningsförhållande på 100:1. Om otillräcklig smörjning leder till motorskador gäller inte tillverkarens motorgaranti längre.

**Obs!** Bränsle får endast transporteras och lagras i härför avsedda och godkända behållare.

Mät upp avsedd mängd bensin och tvåtaktsolja i den bifogade blandningsflaskan (se skalan på flaskan). Skaka därefter flaskan ordentligt.

### 5.4 Blandningstabell för bränsle

Blandningsförhållande: 40 delar bensin på 1 del olja

Bensin	Tvåtaktsolja
1 liter	25 ml
5 liter	125 ml

## 6. Användning

Beakta de lokala bullerbestämmelserna. Dessa kan avvika mellan olika orter.

**Obs!** På undersidan av skyddskåpan finns en kniv (bild L/pos. F) för automatisk reglering av trädens längd. Denna täcks av ett skydd. Ta av detta skydd innan du använder maskinen och montera tillbaka efter arbetets slut.

### 6.1 Starta kall motor

Fyll på tanken med en lämplig mängd bensin-/oljeblandning. Se även avsnittet "Bränsle och olja".

1. Ställ maskinen på en fast och jämn yta.
2. Ställ chokreglaget (bild A/pos. 10) på " ".
3. Tryck 10 ggr. på bränslepumpen (primer) (bild H).
4. Ställ strömbrytaren (bild A/pos. 6) på "I".
5. Tryck in spärren till gasreglaget (bild A/pos. 7). Håll fast maskinen ordentligt med en hand medan gasreglaget är helt intryckt.
6. Dra ut startsnöret (bild A/pos. 11) med den andra handen tills du märker av ett motstånd. Dra nu ut startsnöret snabbt fyra gånger. **Obs!** Låt inte startsnöret slå tillbaka plötsligt. Detta kan leda till skador. **Obs!** Skärverktyget börjar rotera genast efter att motorn har startat.
7. När motorn har startat måste du låta den värmas upp i ca 3 sekunder. Ställ sedan chokreglaget på Run " ♦ ".

Om motorn inte startar måste du upprepa steg 1-7.

**Kom ihåg:** Om motorn inte startar, fastän du har försökt flera gånger, läs igenom kapitlet "Störningsåtgärder på motorn".

**Kom ihåg:** Dra alltid startsnöret rakt ut. Om snöret dras ut i vinkel uppstår en friktionsverkan på öglan. På grund av denna friktion utsätts snöret för slitage vilket innebär att det slits ned snabbare. Håll alltid i starthandtaget när snöret dras tillbaka in i maskinen. Låt aldrig snöret snärta tillbaka när du har dragit det. Även detta leder till att snöret eller startanordningen skadas.

### 6.2 Starta varm motor (maskinen har stått stilla i maximalt 15-20 minuter)

1. Ställ maskinen på en fast och jämn yta.
2. Ställ strömbrytaren på "I".
3. Tryck in gasreglaget helt.
4. Håll fast maskinen ordentligt och dra ut startsnöret tills du märker av ett motstånd. Dra nu ut startsnöret snabbt. Efter 1-2 drag ska maskinen starta. Om maskinen inte har startat

efter sex drag måste du upprepa steg 1-7 under "Starta kall motor".

### 6.3 Stänga av motorn

Arbetsföljd vid nödstopp:

Ställ strömbrytaren på "Stopp" resp. "0" om du måste stoppa maskinen genast.

Normal arbetsföljd:

Släpp gasreglaget och vänta tills motorn kör i tomgångsvarvtal. Ställ därefter strömbrytaren på "Stopp" resp. "0".

### 6.4 Arbetsanvisningar

**Innan du använder maskinen ska du gå igenom och öva alla arbetsmetoder medan motorn är fränslagen.**

#### FÖRLÄNGA TRIMMERTRÅDEN

**⚠ VARNING!** Använd ingen metalltråd eller plastöverdragen metalltråd av något som helst slag i trådhuset. Sådana trådtyper kan leda till att användaren skadas allvarligt.

För att förlänga trimmertråden måste du låta motorn köra på fullgas och samtidigt trycka ned trådhuset mot marken ("BUMP"). Tråden förlängs automatiskt. Kniven på skyddskåpan kortar av tråden till avsedd längd (bild M1).

**⚠ Varning!** Ta regelbundet bort alla gräs- och ogräsrester för att undvika att skafröret överhettas. Rester av gräs och ogräs fastnar under skyddskåpan (bild M2) och förhindrar att skafröret kyls ned i tillräcklig mån. Ta bort resterna försiktigt med en skruvmejsel eller ett liknande verktyg.

#### OLIKA TRIMNINGSMETODER

Om maskinen är rätt utrustad med skyddskåpa och trådhus, så kan den användas till att trimma bort ogräs och högt gräs vid svåråtkomliga ställen, t ex längs staket, murar och fundament samt runt om träd. Maskinen kan även användas till "skärning" för att ta bort vegetation som ett förberedande arbete om du vill anlägga en trädgård. Denna metod kan även användas om du vill skära rent på en yta.

**⚠ KOM IHÅG:** Även om du använder maskinen försiktigt, innebär trimning längs fundament, sten- eller betongmurar osv. att tråden slits ned snabbare än normalt.

#### TRIMMA / KLIPPA

Sväng maskinen från ena sidan till den andra som en lie. Håll alltid trådhuset parallellt mot marken. Kontrollera terrängen och bestäm avsedd

trimningshöjd. Styr och håll tråd huvudet på avsedd höjd så att du uppnår en jämn snittbild (bild M3).

### TRIMMA PÅ LÅG HÖJD

Luta trimmern en aning framför dig så att tråd huvudets undersida befinner sig över marken och tråden träffar rätt snittställe. Trimma alltid bort ifrån dig. För inte trimmern mot dig.

### TRIMMA VID STAKET / FUNDAMENT

Gå långsamt fram med trimmern mot hönsnät, staket av plank, murar av natursten och fundament utan att tråden slår emot hindret. Om tråden slår emot t ex stenar, stenmurar eller fundament, kommer den att slitas ner eller fransa sig. Tråden går av om den slår emot nät.

### TRIMMA VID TRÄD

När du ska trimma runt omkring träd, måste du närma dig långsamt så att tråden inte slår emot stammen. Gå runt trädet och trimma från vänster till höger. För trådens spets fram till gräset eller ogräset och luta sedan tråd huvudet en aning framåt.

**WARNING!** Var mycket försiktig vid "skärning". Se alltid till att ett avstånd på minst 30 meter finns mellan dig själv och andra personer eller djur.

### SKÄRNING

Skärning innebär att du trimmar bort all vegetation ned till marken. Luta tråd huvudet med 30 graders vinkel åt höger. Ställ in handtaget i önskat läge. Tänk på att denna trimningsmetod innebär större fara för användaren, åskådare och djur, samt att det finns risk för materiella skador om objekt (t ex stenar) slungas iväg (bild M4).

**△ WARNING! Använd inte trimmern till att ta bort föremål från gångstigar och liknande.** Trimmern är en effektiv maskin och små stenar eller andra föremål kan utan vidare slungas iväg 15 meter eller längre. Därigenom finns det risk för personskador och skador på bilar, byggnader och fönster.

## 7. Rengöring, underhåll och reservdelsbeställning

Dra alltid ut stickkontakten inför alla rengöringsarbeten.

### 7.1 Rengöra maskinen

- Håll skyddsanordningarna, ventilationsöppningarna och motorkåpan i så damm- och smutsfritt skick som möjligt. Torka av maskinen med en ren duk eller blås av den med

tryckluft med svagt tryck.

- Vi rekommenderar att du rengör maskinen efter varje användningstillfälle.
- Rengör maskinen med jämna mellanrum med en fuktig duk och en aning såpa. Använd inga rengörings- eller lösningsmedel. Dessa kan skada maskinens plastdelar. Se till att inga vätskor tränger in i maskinens inre

### 7.2 Underhåll

Slå alltid ifrån maskinen och dra av tändstiftskontakten innan du utför underhåll.

#### 7.2.1 Byta ut trådspole / trimmertråd

1. Vrid ut fixeringskruven (bild N1/pos. G) i motsols riktning och ta sedan bort den (bild N1/N2). Om detta inte är möjligt för hand, kan du använda nyckeln (bild C/pos. 21).
2. Ta av spolen (bild N3/pos. H) och fjädern (bild N3/pos. I) från spindeln (bild N3/pos. J).

Nedanstående arbetspunkter ska endast utföras om endast tråden och inte den kompletta spindeln ska bytas ut:

- Dra ut den resterande trimmertråden ur spolen.
  - Lägg in en ny trimmertråd i mitten och lägg sedan öglan i en av spoldelarens spår (bild N4).
  - Linda upp tråden med spänning i medsols riktning enligt beskrivningen (bild N5). De båda hälfterna skiljs åt av spoldelaren. Linda upp all tråd tills 15 cm skjuter ut.
3. Fäst varje trådände i ett spår (Bild N6/pos. L) på de motsatta sidorna av spolen.
  4. Sätt in fjädern i spolens inre och för sedan in varje trådände genom en av öglorna i spolhållaren (bild N3/pos. K).
  5. Sätt in spolen i spolhållaren. Se till att fjädern glider över spindeln och inte har klämts fast.
  6. Tryck in spolen i spolhållaren med den ena handen och skruva fast fixeringskruven med den andra handen (bild N7).
  7. Dra kraftigt i varje trådände för att lossa tråden från öppningen.
  8. Skär av överflödigt tråd till ca 13cm längd. Detta sänker belastningen på motorn under uppstart och uppvärmning.

#### 7.2.2 Underhålla luftfiltret (bild J1-J2)

Smutsiga luftfilter försämrar motorprestandan eftersom luftmatningen till förgasaren är reducerad. Kontrollera filtret med jämna mellanrum. Luftfiltret bör kontrolleras var 25:e drifttimme och rengöras vid behov. Kontrollera luftfiltret oftare om luften är mycket dammig.



1. Demontera luftfilterlocket (bild J1-J2).
2. Ta bort filterelementet.
3. Rengör filterelementet genom att slå ur det eller blåsa rent.
4. Montera samman i omvänd ordningsföljd.

**Varning!** Rengör aldrig luftfiltret med bensin eller brännbara lösningsmedel. Rengör luftfiltret med tryckluft eller genom att slå ur det.

### 7.2.3 Underhålla tändstiftet (bild K1-K2)

Tändstiftets gnistgap = 0,6 mm. Dra åt tändstiftet med 12-15 Nm.

Kontrollera tändstiftet för första gången efter 10 drifttimmar med avseende på nedsmutsning och rengör det vid behov med en trådborste av koppar. Utför därefter underhåll på tändstiftet var 50:e driftimme.

1. Dra av tändstiftskontakten (bild K1) med en vridande rörelse.
2. Ta av tändstiftet (bild K2) med den bifogade tändstiftsnyckeln.
3. Montera samman i omvänd ordningsföljd.

### 7.2.4 Slipa kniven i skyddskåpan

Det är möjligt att kniven i skyddskåpan (bild L/pos. F) blir trubbig efter en viss tids användning. Om detta skulle bli aktuellt, lossa på de två skruvarna som håller fast kniven vid skyddskåpan. Fäst kniven i ett skruvstäd. Slipa kniven med en platt fil och se till att du inte ändrar på knivens snittkant. Fila endast i en riktning.

### 7.2.5 Förgasarinställningar

**Obs!** Endast personal från behörig kundtjänst får utföra inställningar på förgasaren.

Inför alla arbeten på förgasaren måste luftfilterlocket först demonteras, se beskrivningen i bild J1-J2.

#### Ställa in gasvajern:

Om maskinens maximala varvtal inte längre kan uppnås och samtliga andra orsaker som anges i kapitel 9 "Störningsåtgärder" kan uteslutas, kan det vara nödvändigt att ställa in gasvajern.

Kontrollera först om förgasaren öppnas helt när gasreglaget trycks ända in. Detta är aktuellt om förgasarspjället (bild O1/pos. 1) ligger emot helt (bild O1/pos. 2) när gasreglaget trycks ända in. I bild O1 visas rätt inställning. Om förgasarspjället inte ligger emot helt måste vajern justeras in.

Följande arbetssteg krävs för att justera in gasvajern:

- Lossa på kontramuttern (bild O2/pos. 3) med ett par varv.
- Skruva ut justerskruven (bild O2/pos. 4) så att

förgasarspjället ligger emot helt, se bild O1, när gasreglaget trycks ända in.

- Dra sedan åt kontramuttern på nytt.

#### Ställa in tomgångsgas:

**Obs!** Ställ in tomgångsgas medan maskinen är driftvarm.

Om maskinen stannar medan gasreglaget inte trycks in och samtliga andra orsaker som anges i kapitel 9 "Störningsåtgärder" kan uteslutas, kan det vara nödvändigt att justera in tomgångsgasen. Vrid runt skruven till tomgångsgas (bild O2/pos. 5) i motsatt riktning tills maskinen kör säkert i tomgång.

Om tomgångsgasen är så pass hög att skäranordningen roterar, måste tomgångsgasen reduceras med skruven (bild O2/pos. 5) tills skäranordningen står stilla.

### 7.3 Förvaring

**Obs!** Om dessa arbetssteg inte beaktas finns det risk för att avlagringar bildas på förgasarens innervägg. Denna avlagring kan leda till att det blir svårt att starta maskinen eller att permanenta skador uppstår under förvaringen.

1. Genomför alla underhållsarbeten.
2. Tappa av bränslet som finns i tanken (använd en normal bensinpump av plast som du kan köpa på en byggmarknad).
3. Starta maskinen efter att du har tappat ur bränslet.
4. Låt maskinen köra i tomgång tills den stannar av sig själv. Detta rengör förgasaren från resterande bränsle.
5. Låt maskinen svalna (ca 5 minuter).
6. Skruva ut tändstiftet (se punkt 7.2.3).
7. Fyll på en tesked tvåtaktsmotorolja i förbränningskammaren. Dra ut startsnöret försiktigt ett par gånger så att oljan appliceras på de inre komponenterna. Sätt i tändstiftet på nytt.
8. Rengör maskinens ytterkåpa.
9. Förvara maskinen på en sval och torr plats på tillräckligt avstånd från tändkällor och brännbara ämnen.

Gödselmedel och andra kemiska trädgårdsprodukter innehåller ämnen som starkt främjar korrodering av metall. Förvara aldrig maskinen på eller i närheten av gödselmedel eller andra kemikalier.

#### Ny driftstart

1. Ta ut tändstiftet.
2. Dra ut startsnöret flera gånger för att rengöra förbränningskammaren från oljerester.
3. Rengör tändstiftskontakterna eller montera in ett

**S**

nytt tändstift.

4. Fyll på tanken. Se avsnitt "Bränsle och olja".
5. Genomför arbetsstegen 1-7 under punkt "Starta kall motor".

**7.4 Transport**

Om du vill transportera maskinen måste du först tömma bensintanken enligt beskrivningen vid underpunkt 2 i kapitlet "Förvaring". Ta bort smuts från maskinen med en kvast eller en handborste. Demontera stången enligt beskrivningen under punkt 5.1.1.

**7.5 Reservdelsbeställning**

Lämna följande uppgifter vid beställning av reservdelar:

- Maskintyp
  - Maskinens artikel-nr.
  - Maskinens ident-nr.
  - Reservdelsnummer för erforderlig reservdel
- Aktuella priser och ytterligare information finns på [www.isc-gmbh.info](http://www.isc-gmbh.info)

**8. Skrotning och återvinning**

Produkten ligger i en förpackning som fungerar som skydd mot transportskador. Denna förpackning består av olika material som kan återvinnas. Lämna in förpackningen till ett samlingsställe för återvinning.

Produkten och tillbehören består av olika material som t ex metaller och plaster. Lämna in defekta komponenter till ett godkänt samlingsställe i din kommun. Hör efter med din kommun eller med försäljaren i din specialbutik.

## 9. Störningsåtgärder

Störning	Möjlig orsak	Störningsåtgärder
Maskinen startar inte.	Maskinen har startats felaktigt	Följ instruktionerna för start.
	Sotigt eller fuktigt tändstift.	Rengör tändstiftet eller byt ut mot ett nytt.
	Förgasaren är felaktigt inställd.	Kontakta behörig kundtjänst eller skicka in maskinen till ISC GmbH.
Maskinen startar, men avger inte full effekt.	Chokereglaget är felaktigt inställt.	Ställ chokereglaget på "♦".
	Lufffiltret är smutsigt.	Rengör lufffiltret.
	Förgasaren är felaktigt inställd.	Kontakta behörig kundtjänst eller skicka in maskinen till ISC GmbH.
Motorn kör ryckigt.	Felaktigt elektrodavstånd i tändstiftet.	Rengör tändstiftet och ställ in elektrodavståndet, eller sätt in ett nytt tändstift.
	Förgasaren är felaktigt inställd.	Kontakta behörig kundtjänst eller skicka in maskinen till ISC GmbH.
Motorn avger ovanligt mycket avgaser.	Felaktig bränsleblandning	Använd rätt bränsleblandning (se blandningstabellen)
	Förgasaren är felaktigt inställd.	Kontakta behörig kundtjänst eller skicka in maskinen till ISC GmbH.

ISC GmbH · Eschenstraße 6 · D-94405 Landau/Isar



### Konformitätserklärung

- erklart folgende Konformitat gema EU-Richtlinie und Normen fur Artikel  
 explains the following conformity according to EU directives and norms for the following product  
 dclare la conformit suivante selon la directive CE et les normes concernant l'article  
 dichiara la seguente conformit secondo la direttiva UE e le norme per l'articolo  
 verklaart de volgende overeenstemming conform EU richtlijn en normen voor het product  
 declara la siguiente conformidad a tenor de la directiva y normas de la UE para el artculo  
 declara a seguinte conformidade, de acordo com a directiva CE e normas para o artigo  
 attesterer flgende overensstemmelse i medfr af EU-direktiv samt standarder for artikel  
 frklarar fljande verensstammelse enl. EU-direktiv och standarder fr artikeln  
 vakuuttaa, ett tuote tytta EU-direktiivin ja standardien vaatimukset  
 tendab toote vastavust EL direktiivile ja standarditele  
 vydav nsledujci prohlaen o shod podle smrnice EU a norem pro vrobek  
 potrjuje sledeo skladnost s smernico EU in standardi za izdelek  
 vydava nasledujce prehlaenie o zhode podl'a smernice EU a noriem pre vrobok  
 a cikkekhez az EU-irnyvonal s Normak szerint a kvetkez konformitst jelenti ki  
 deklaruje zgodnoc wymienionego ponizej artykuu z nastpujcymi normami na podstawie dyrektywy WE.  
 deklarira sotvetnoto sotvetstvie sglasno Direktiva na ES i normi za artikul  
 paskaidro adu atbilstbu ES direktivai un standartiem  
 apibdina j atitikim EU reikalavimams ir preks normoms  
 declar urmtoarea conformitate conform directivei UE i normelor pentru articolul  
 dlwnei tn aklouθη συμμρφωση sμφωνα με tn Othgia EK kai ta prtupta gia to proon  
 potvruje sljedeu uskladenost prema smjernicama EU i normama za artikl  
 potvruje sljedeu uskladenost prema smjernicama EU i normama za artikl  
 potvruje sledeu uskladenost prema smernicama E i normama za artikal  
 слeдующим удoстoверяется, что слeдующие прoдукты сoотвeтствуют директивам и нормам EC  
 проголoшує про зазначену нижче вдповднсть виробу директивам та стандартам EC на вирб  
 ja izjavuva slednata soobrznost soglasno EU-direktivata i normite za artikli  
 rn ille ilgjili AB direktifleri ve normlari gereince aarida aıklanan uygunluu belirtir  
 erklerer flgende samsvar i henhold til EU-direktivet og standarder for artikkel  
 Lysir uppfyllingu EU-reglna og annarra stala vru

### Benzinmotor-Trimmer BG-PT 2538 (Einhell)

- |   |  |
|---|--|
| <input type="checkbox"/> 2009/105/EC            | <input checked="" type="checkbox"/> 2006/42/EC   |
| <input type="checkbox"/> 2006/95/EC             | <input type="checkbox"/> Annex IV<br>Notified Body:<br>Notified Body No.:<br>Reg. No.:   |
| <input type="checkbox"/> 2006/28/EC             |  |
| <input type="checkbox"/> 2005/32/EC             |  |
| <input checked="" type="checkbox"/> 2004/108/EC | <input checked="" type="checkbox"/> 2000/14/EC_2005/88/EC  |
| <input type="checkbox"/> 2004/22/EC             | <input checked="" type="checkbox"/> Annex V  |
| <input type="checkbox"/> 1999/5/EC              | <input type="checkbox"/> Annex VI<br>Noise: measured $L_{WA} = 108$ dB (A); guaranteed $L_{WA} = 112$ dB (A)<br>$P = 0,75$ kW; $L/\varnothing = 38$ cm<br>Notified Body: |
| <input type="checkbox"/> 97/23/EC               |  |
| <input type="checkbox"/> 90/396/EC              | <input checked="" type="checkbox"/> 2004/26/EC<br>Emission No.: e11*97/68SA*2004/26*0852*01  |
| <input type="checkbox"/> 89/686/EC_96/58/EC     |  |

Standard references: EN ISO 11806; EN 14982

Landau/Isar, den 20.01.2010

Weichselgartner/General Manager

Frank/Product-Management

First CE: 08

Art.-No.: 34.018.50 I.-No.: 11020

Subject to change without notice

Archive-File/Record: 3401850-40-4155050-08

Documents registrar: Mayn Robert

Wiesenweg 22, D-94405 Landau/Isar

Ⓣ

Der Nachdruck oder sonstige Vervielfältigung von Dokumentation und Begleitpapieren der Produkte, auch auszugsweise ist nur mit ausdrücklicher Zustimmung der ISC GmbH zulässig.

Ⓒ

The reprinting or reproduction by any other means, in whole or in part, of documentation and papers accompanying products is permitted only with the express consent of ISC GmbH.

Ⓔ

La réimpression ou une autre reproduction de la documentation et des documents d'accompagnement des produits, même incomplète, n'est autorisée qu'avec l'agrément exprès de l'entreprise ISC GmbH.

Ⓛ

La ristampa o l'ulteriore riproduzione, anche parziale, della documentazione o dei documenti d'accompagnamento dei prodotti è consentita solo con l'esplicita autorizzazione da parte della ISC GmbH.

ⒽⒶ ⒽⒾ

Naknadno tiskanje ili slična umnožavanja dokumentacije i pratećih papira ovih proizvoda, čak i djelomično kopiranje, moguće je samo uz izričito dopuštenje tvrtke ISC GmbH.

ⒸⓈ

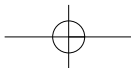
Potpuno ili delimično štampanje ili umnožavanje dokumentacije i službenih papira koji su priloženi proizvodu dozvoljeno je samo uz izričitu saglasnost firme ISC GmbH.

Ⓢ

Eftertryck eller annan duplicering av dokumentation och medföljande underlag för produkter, även utdrag, är endast tillåtet med uttryckligt tillstånd från ISC GmbH.



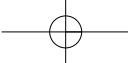
- Ⓓ Technische Änderungen vorbehalten
- Ⓔ Technical changes subject to change
- Ⓕ Sous réserve de modifications
- Ⓖ Con riserva di apportare modifiche tecniche
- ⓂⓂ Zadržavamo pravo na tehnične izmjene.
- Ⓝ Zadržavamo pravo na tehničke promene
- Ⓢ Förbehåll för tekniska förändringar







Lined writing area consisting of 20 horizontal lines.





# **GUARANTEE CERTIFICATE**

## **Dear Customer,**

All of our products undergo strict quality checks to ensure that they reach you in perfect condition. In the unlikely event that your device develops a fault, please contact our service department at the address shown on this guarantee card. Of course, if you would prefer to call us then we are also happy to offer our assistance under the service number printed below. Please note the following terms under which guarantee claims can be made:

1. These guarantee terms cover additional guarantee rights and do not affect your statutory warranty rights. We do not charge you for this guarantee.
2. Our guarantee only covers problems caused by material or manufacturing defects, and it is restricted to the rectification of these defects or replacement of the device. Please note that our devices have not been designed for use in commercial, trade or industrial applications. Consequently, the guarantee is invalidated if the equipment is used in commercial, trade or industrial applications or for other equivalent activities. The following are also excluded from our guarantee: compensation for transport damage, damage caused by failure to comply with the installation/assembly instructions or damage caused by unprofessional installation, failure to comply with the operating instructions (e.g. connection to the wrong mains voltage or current type), misuse or inappropriate use (such as overloading of the device or use of non-approved tools or accessories), failure to comply with the maintenance and safety regulations, ingress of foreign bodies into the device (e.g. sand, stones or dust), effects of force or external influences (e.g. damage caused by the device being dropped) and normal wear resulting from proper operation of the device. This applies in particular to rechargeable batteries for which we nevertheless issue a guarantee period of 12 months.

The guarantee is rendered null and void if any attempt is made to tamper with the device.

3. The guarantee is valid for a period of 2 years starting from the purchase date of the device. Guarantee claims should be submitted before the end of the guarantee period within two weeks of the defect being noticed. No guarantee claims will be accepted after the end of the guarantee period. The original guarantee period remains applicable to the device even if repairs are carried out or parts are replaced. In such cases, the work performed or parts fitted will not result in an extension of the guarantee period, and no new guarantee will become active for the work performed or parts fitted. This also applies when an on-site service is used.
4. In order to assert your guarantee claim, please send your defective device postage-free to the address shown below. Please enclose either the original or a copy of your sales receipt or another dated proof of purchase. Please keep your sales receipt in a safe place, as it is your proof of purchase. It would help us if you could describe the nature of the problem in as much detail as possible. If the defect is covered by our guarantee then your device will either be repaired immediately and returned to you, or we will send you a new device.

Of course, we are also happy offer a chargeable repair service for any defects which are not covered by the scope of this guarantee or for units which are no longer covered. To take advantage of this service, please send the device to our service address.

# **F** BULLETIN DE GARANTIE

## **Chère Cliente, Cher Client,**

Nos produits sont soumis à un contrôle de qualité très strict. Si cet appareil devait toutefois ne pas fonctionner impeccablement, nous en serions désolés. Dans un tel cas, nous vous prions de bien vouloir prendre contact avec notre service après-vente à l'adresse indiquée sur le bulletin de garantie. Nous restons également volontiers à votre disposition au numéro de téléphone de service indiqué plus bas. Pour faire valoir une demande de garantie, ce qui suit est valable :

1. Les conditions de garantie règlent les prestations de garantie supplémentaires. Vos droits de garantie légaux ne sont en rien altérés par la garantie présente. Notre prestation de garantie est gratuite.
2. La prestation de garantie s'applique exclusivement aux défauts occasionnés par des vices de fabrication ou de matériau et est limitée à l'élimination de ces défauts ou encore au remplacement de l'appareil. Veillez au fait que nos appareils, conformément à leur affectation, n'ont pas été construits pour être utilisés dans un environnement professionnel, industriel ou artisanal. Un contrat de garantie ne peut avoir lieu dès lors que l'appareil est utilisé à des activités dans des entreprises professionnelles, artisanales ou industrielles ou toute autre activité du même genre. Sont également exclus de notre garantie : les prestations de substitution de dommages dus aux transports, les dommages occasionnés par le non-respect des instructions de montage ou en raison d'une installation non conforme, du non-respect du mode d'emploi (comme par exemple le raccordement à une mauvaise tension réseau ou à un mauvais type de courant), les applications abusives ou non conformes (comme par exemple une surcharge de l'appareil ou encore l'emploi d'accessoires non homologués), le non-respect des prescriptions de maintenance et de sécurité, l'infiltration de corps étrangers dans l'appareil (comme par exemple du sable, des pierres ou de la poussière), l'emploi de la force ou l'influence extérieure (comme par exemple les dommages dus à une chute), ainsi que l'usure normale conforme à l'utilisation. Ceci est particulièrement valable pour les accumulateurs pour lesquels nous offrons toutefois une période de garantie de 12 mois.

Le droit à la garantie disparaît dès lors que des interventions ont lieu sur l'appareil.

3. Le délai de garantie s'élève à 2 ans et commence à la date de l'achat de l'appareil. Les demandes de garanties doivent être présentées avant écoulement du délai de garantie, dans les deux semaines suivant le moment auquel le défaut a été reconnu. Toute reconnaissance de demande de garantie après écoulement du délai de garantie est exclue. La réparation ou l'échange de l'appareil n'entraîne nullement une prolongation de la durée de garantie. Elle ne fait pas non plus commencer un nouveau délai de garantie, en raison de cette prestation, pour l'appareil ou pour toute autre pièce de rechange intégrée. Ceci est également valable lorsqu'un service après-vente sur place a été consulté.
4. Pour faire reconnaître votre demande de garantie, veuillez nous envoyer l'appareil défectueux franco de port à l'adresse indiquée ci-dessous. Ajoutez à l'envoi l'original du bon d'achat ou de tout autre preuve de l'achat datée. Veuillez donc toujours bien conserver le bon d'achat en guise de preuve ! Décrivez la raison de la réclamation le plus précisément possible. Si le défaut de l'appareil est compris dans notre prestation de garantie, nous vous retournerons sans délai un appareil réparé ou encore un nouveau.

Bien entendu, nous sommes prêts également à réparer les appareils défectueux contre remboursement des frais, dès lors que l'appareil n'est plus ou pas garanti. Pour ce faire, veuillez envoyer l'appareil à notre adresse de service après-vente.

# CERTIFICATO DI GARANZIA

## Gentili clienti,

i nostri prodotti sono soggetti ad un rigido controllo di qualità. Se l'apparecchio non dovesse tuttavia funzionare correttamente, ci scusiamo e vi preghiamo di rivolgervi al nostro servizio di assistenza clienti all'indirizzo indicato in questa scheda di garanzia. Siamo a vostra disposizione anche telefonicamente al numero del servizio assistenza sotto indicato. Per la rivendicazione dei diritti di garanzia vale quanto segue:

1. Queste condizioni di garanzia regolano ulteriori prestazioni di garanzia. La presente garanzia non tocca i vostri diritti al ricorso di garanzia previsti dalla legge. Le nostre prestazioni di garanzia sono per voi gratuite.
2. La prestazione di garanzia riguarda esclusivamente le anomalie riconducibili a difetti del materiale o di produzione ed è limitata all'eliminazione di queste anomalie o alla sostituzione dell'apparecchio. Tenete presente che i nostri apparecchi non sono stati costruiti per l'impiego professionale, artigianale o industriale. Un contratto di garanzia non viene concluso quando l'apparecchio viene usato in imprese commerciali, artigianali o industriali, o con attività equivalenti. Dalla nostra garanzia sono escluse inoltre le prestazioni di risarcimento per danni dovuti al trasporto o danni causati dalla mancata osservanza delle istruzioni per il montaggio o per installazione non corretta, dalla mancata osservanza delle istruzioni per l'uso (come per es. collegamento a tensione di rete o tipo di corrente non corretto), dall'uso improprio o illecito (come per es. sovraccarico dell'apparecchio o utilizzo di utensili o accessori non consentiti), dalla mancata osservanza delle norme di sicurezza e di manutenzione, dalla penetrazione di corpi estranei nell'apparecchio (come per es. sabbia, pietre o polvere), dall'impiego della forza o dall'influsso esterno (come per es. danni dovuti a caduta) e dall'usura normale e dovuta all'impiego. Ciò vale particolarmente per batterie, per esse concediamo tuttavia 12 mesi di garanzia

Il diritti di garanzia decadono quando sono già effettuati interventi sull'apparecchio.

3. Il periodo di garanzia è 2 anni e inizia alla data d'acquisto dell'apparecchio. I diritti di garanzia devono essere fatti valere prima della scadenza del periodo di garanzia, entro due settimane dopo avere accertato il difetto. È esclusa la rivendicazione di diritti di garanzia dopo la scadenza del relativo periodo. La riparazione o la sostituzione dell'apparecchio non comporta una proroga del periodo di garanzia e con questa prestazione per l'apparecchio o per pezzi di ricambio eventualmente installati non inizia un nuovo periodo di garanzia. Questo vale anche nel caso si ricorra ad un servizio sul posto.
4. Per la rivendicazione dei vostri diritti di garanzia inviate l'apparecchio difettoso franco di porto all'indirizzo sotto indicato. Allegate lo scontrino di cassa in originale o un'altra prova d'acquisto che riporti la data. Conservate bene perciò lo scontrino di cassa come prova! Indicate il motivo di reclamo nel modo più dettagliato possibile. Se il difetto dell'apparecchio rientra nella nostra prestazione di garanzia, ricevete l'apparecchio riparato o un apparecchio nuovo a stretto giro di posta.

Naturalmente effettuiamo a pagamento anche riparazioni sull'apparecchio che non rientrano o non rientrano più nella garanzia. A tale scopo inviate l'apparecchio all'indirizzo del servizio assistenza.

 **JAMSTVENI LIST****Poštovani kupče,**

naši proizvodi podliježu strogoj kontroli kvalitete. Žao nam je ako bi ipak došlo do toga da uređaj ne funkcionira besprijekorno i zamolili bismo Vas da se u tom slučaju obratite na adresu naše servisne službe navedenu ispod ovog jamstva. Također smo Vam na raspolaganju na dolje navedenom telefonskom broju servisne službe. Za traženje jamstvenog zahtjeva vrijedi sljedeće:

1. Ovi jamstveni uvjeti reguliraju dodatne jamstvene usluge. Ovo jamstvo ne zadire u Vaše zakonsko pravo zahtjeva za ostvarenje jamstvenih usluga. Realizacija jamstvenih usluga je besplatna.
2. Jamstvena usluga obuhvaća isključivo nedostatke nastale zbog greške na materijalu ili tijekom proizvodnje i ograničen je na uklanjanje tih nedostataka odnosno zamjenu uređaja. Molimo da obratite pažnju na to da naši uređaji nisu konstruirani za korištenje u komercijalne svrhe niti u obrtu i industriji. Prema tome, ugovor o jamstvu ne može se ostvariti ako se uređaj koristi u obrtničkim ili industrijskim pogonima kao i u sličnim djelatnostima. Nadalje su iz jamstva isključene usluge zamjene proizvoda u slučaju transportnih oštećenja, šteta zbog nepridržavanja uputa za montažu ili zbog nestručne instalacije, nepridržavanja uputa za uporabu (kao npr. zbog priključka na pogrešni mrežni napon ili vrstu struje), zbog zlorabe ili nestručnih primjena (kao npr. preopterećenje uređaja ili korištenje nedopuštenih alata ili pribora), u slučaju nepridržavanja uputa za održavanje i sigurnosnih odredbi, zbog prodiranja stranih tijela u uređaj (npr. pijeska, kamenja ili prašine), nasilne primjene ili vanjskih utjecaja (kao npr. oštećenja zbog pada) kao i zbog uobičajenog trošenja tijekom korištenja. To naročito vrijedi za baterije za koje ipak dajemo jamstvo od 12 mjeseci.

Zahtjev za jamstvo prestaje biti valjan ako su na uređaju već izvršeni neki zahvati.

3. Jamstveni rok iznosi 2 godine a započinje s datumom kupnje uređaja. Jamstveni zahtjevi ostvaruju se prije isteka jamstvenog roka unutar dvije godine nakon što ste uočili kvar. Ostvarenje jamstvenog zahtjeva nakon isteka jamstvenog roka je isključeno. Popravkom ili zamjenom uređaja ne produljuje se jamstveni rok niti se tom uslugom ostvaruju novi jamstveni rok za uređaj ili ostale ugrađene rezervne dijelove. To također vrijedi i kod korištenja servisa na licu mjesta.
4. Da biste ostvarili svoj jamstveni zahtjev, molimo Vas da nam pošaljete neispravan uređaj bez plaćanja poštarine na dolje navedenu adresu. Priložite originalni račun za kupnju uređaja ili neki drugi dokaz o kupnji s datumom. Molimo Vas da zbog tog razloga dobro sačuvate račun kao dokaz! Što točnije opišite razlog reklamacije. Ako naša jamstvena usluga obuhvaća kvar nastao na Vašem uređaju, odmah ćemo Vam vratiti popravljeni ili novi uređaj.

Razumljivo je da ćemo za naknadu troškova ukloniti i kvarove koje jamstvena usluga ne obuhvaća. U tom slučaju pošaljite uređaj na adresu našeg servisa.

# **RS GARANCIJSKI LIST**

## **Poštovani kupče,**

naši proizvodi podvrgavaju se strogoj kontroli kvalitete. Žao nam je ako bi se ipak desilo da uređaj ne funkcioniše besprekorno i zamolili bismo Vas da se u tom slučaju obratite na adresu naše servisne službe navedenu ispod ove garancije. Takođe smo Vam na raspolaganju na dole navedenom telefonskom broju servisne službe. Kod zahteva za realizovanje garancije vredi sledeće:

1. Ovi garantni uslovi regulišu dodatne garancije. Ova garancija ne dotiče Vaše zakonsko pravo zahteva za ostvarenje garancije. Realizacija garancije je besplatna.
2. Garancija obuhvata isključivo nedostatke koji nastanu zbog pogreške na materijalu ili tokom proizvodnje i ograničen je na odstranjivanje tih nedostataka odnosno zamenu uređaja. Molimo da obratite pažnju na to da naši uređaji nisu konstruisani za korišćenje u komercijalne svrhe, niti u obrtu i industriji. Prema tome ugovor o garanciji ne može da se ostvari, ako se uređaj koristi u obrtničkim ili fabričkim pogonima, kao i u sličnim delatnostima. Nadalje su iz garancije isključene usluge zamene proizvoda u slučaju transportnih oštećenja, šteta zbog nepridržavanja uputstava za montažu ili zbog nestručne instalacije, nepridržavanja uputstava za upotrebu (kao npr. zbog priključka na pogrešan mrežni napon ili vrstu struje), zbog zloupotreba ili nestručnih primena (kao npr. preopterećenje uređaja ili korišćenje nedozvoljenih alata ili pribora), u slučaju nepridržavanja uputstava za održavanje i bezbednosnih odredaba, zbog prodiranja stranih tela u uređaj (npr. peska, kamenja ili prašine), nasilne primene ili spoljnih uticaja (kao npr. oštećenja zbog pada) kao i zbog uobičajenog habanja tokom korišćenja. To naročito vredi za baterije za koje ipak dajemo garanciju od 12 meseci.

Zahtev za garanciju prestaje važiti ako su na uređaju već izvršeni neki zahvati.

3. Garantni rok iznosi 2 godine a počinje sa datumom kupnje uređaja. Garantni zahtjevi ostvaruju se pre isteka garantnog roka unutar dve godine nakon što ste uočili kvar. Realizacija garantnog zahteva nakon isteka garantnog roka je isključeno. Popravkom ili zamenom uređaja ne produžava se garantni rok niti se tom uslugom realizuje novi jamstveni rok za uređaj ili ostale ugrađene rezervne delove. To također važi i kod korišćenja servisa na licu mesta.
4. Da biste ostvarili svoj garantni zahtev, molimo Vas da nam pošaljete neispravan uređaj bez plaćanja poštarine na dole navedenu adresu. Priložite original računa za kupnju uređaja ili neki drugi dokaz o kupnji s datumom. Molimo Vas da iz tog razloga dobro sačuvate račun kao dokaz! Što tačnije opišite razlog reklamacije. Ako naša garancija obuhvata kvar koji je nastao na Vašem uređaju, odmah ćemo Vam vratiti popravljen ili novi uređaj.

Podrazumeva se da ćemo za nadoknadu troškova ukloniti i one kvarove koje garancija ne obuhvata. U tom slučaju pošaljite uređaj na adresu našeg servisa.

# S GARANTIBEVIS

## Bästa kund,

Våra produkter genomgår en sträng kvalitetskontroll. Om denna produkt mot förmodan inte fungerar på rätt sätt, beklagar vi detta och ber dig att kontakta vår serviceavdelning under adressen som anges på garantikortet. Vi står även gärna till tjänst på telefon under servicenumret som anges nedan. Följande punkter gäller för att du ska kunna göra anspråk på garantin:

1. I dessa garantivillkor regleras extra garantitjänster. Garantianspråk som regleras enligt lag påverkas inte av denna garanti. Våra garantitjänster är gratis för dig.
2. Garantitjänsterna täcker endast in sådana brister som kan härledas till material- eller fabrikationsfel och är begränsade till arbetsuppgifter som syftar till att åtgärda dessa brister eller byta ut produkten. Tänk på att våra produkter endast får användas till ändamålsenligt syfte och inte har konstruerats för yrkesmässig, hantverksmässig eller industriell användning. Ett garantiavtal sluts därför ej om produkten ska användas inom yrkesmässiga, hantverksmässiga eller industriella verksamheter eller vid liknande aktiviteter. Vår garanti omfattar dessutom inte ersättning för transportskador, skador som kan härledas till missaktade monteringsanvisningar eller ej föreskriven installation, åsidosatt bruksanvisning (t ex anslutning till felaktig nätspänning eller strömart), missbruk eller ej ändamålsenliga användningar (t ex överbelastning av produkten eller användning av ej godkända insatsverktyg eller tillbehör), åsidosatta underhålls- och säkerhetsbestämmelser, främmande partiklar som har trängt in i produkten (t ex sand, sten eller damm), yttre våld eller yttre påverkan (t ex skador om produkten har fallit ned) samt normalt och användningsbundet slitage. Detta gäller särskilt för batterier som täcks av en 12 månaders garanti.

Anspråk på garanti upphör att gälla om ingrepp redan har gjorts i produkten.

3. Garantitiden uppgår till 2 år och gäller från datumet när produkten köptes. Medan garantitiden fortfarande gäller ska anspråk på garanti ställas inom två veckor efter att defekten fastställdes. Det är inte möjligt att ställa anspråk på garanti efter att garantitiden har löpt ut. Garantitiden förlängs inte när produkten repareras eller byts ut, dessutom medför sådana arbeten inte att en ny garantitid börjar gälla för produkten eller för ev. reservdelar som har monterats in. Detta gäller även vid hembesök.
4. För att du ska kunna ställa anspråk på garantin ska den defekta produkten skickas in i tillräckligt frankerat skick till adressen som anges nedan. Bifoga kvittot i original eller ett annat daterat köpebevis. Förvara därför kassakvittot på en säker plats! Beskriv orsaken till reklamationen så noggrant som möjligt. Om defekten i produkten täcks av våra garantitjänster, får du genast en reparerad eller ny apparat av oss.

Givetvis kan vi även, mot debitering, åtgärda skador som antingen inte täcks av garantin eller som har uppstått efter garantitidens slut. Skicka in produkten till nedanstående serviceadress.

# **D GARANTIEURKUNDE**

**Sehr geehrte Kundin, sehr geehrter Kunde,**

unsere Produkte unterliegen einer strengen Qualitätskontrolle. Sollte dieses Gerät dennoch einmal nicht einwandfrei funktionieren, bedauern wir dies sehr und bitten Sie, sich an unseren Servicedienst unter der auf dieser Garantiekarte angegebenen Adresse zu wenden. Gern stehen wir Ihnen auch telefonisch über die unten angegebene Servicrufnummer zur Verfügung. Für die Geltendmachung von Garantieansprüchen gilt Folgendes:

1. Diese Garantiebedingungen regeln zusätzliche Garantieleistungen. Ihre gesetzlichen Gewährleistungsansprüche werden von dieser Garantie nicht berührt. Unsere Garantieleistung ist für Sie kostenlos.
2. Die Garantieleistung erstreckt sich ausschließlich auf Mängel, die auf Material- oder Herstellungsfehler zurückzuführen sind und ist auf die Behebung dieser Mängel bzw. den Austausch des Gerätes beschränkt. Bitte beachten Sie, dass unsere Geräte bestimmungsgemäß nicht für den gewerblichen, handwerklichen oder industriellen Einsatz konstruiert wurden. Ein Garantievertrag kommt daher nicht zustande, wenn das Gerät in Gewerbe-, Handwerks- oder Industriebetrieben sowie bei gleichzusetzenden Tätigkeiten eingesetzt wird.

Von unserer Garantie sind ferner Ersatzleistungen für Transportschäden, Schäden durch Nichtbeachtung der Montageanleitung oder aufgrund nicht fachgerechter Installation, Nichtbeachtung der Gebrauchsanleitung (wie durch z.B. Anschluss an eine falsche Netzspannung oder Stromart), missbräuchliche oder unsachgemäße Anwendungen (wie z.B. Überlastung des Gerätes oder Verwendung von nicht zugelassenen Einsatzwerkzeugen oder Zubehör), Nichtbeachtung der Wartungs- und Sicherheitsbestimmungen, Eindringen von Fremdkörpern in das Gerät (wie z.B. Sand, Steine oder Staub), Gewaltanwendung oder Fremdeinwirkungen (wie z. B. Schäden durch Herunterfallen) sowie durch verwendungsgemäßen, üblichen Verschleiß ausgeschlossen. Dies gilt insbesondere für Akkus, auf die wir dennoch eine Garantiezeit von 12 Monaten gewähren

Der Garantieanspruch erlischt, wenn an dem Gerät bereits Eingriffe vorgenommen wurden.

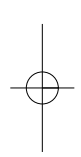
3. Die Garantiezeit beträgt 2 Jahre und beginnt mit dem Kaufdatum des Gerätes. Garantieansprüche sind vor Ablauf der Garantiezeit innerhalb von zwei Wochen, nachdem Sie den Defekt erkannt haben, geltend zu machen. Die Geltendmachung von Garantieansprüchen nach Ablauf der Garantiezeit ist ausgeschlossen. Die Reparatur oder der Austausch des Gerätes führt weder zu einer Verlängerung der Garantiezeit noch wird eine neue Garantiezeit durch diese Leistung für das Gerät oder für etwaige eingebaute Ersatzteile in Gang gesetzt. Dies gilt auch bei Einsatz eines Vor-Ort-Services.
4. Für die Geltendmachung Ihres Garantieanspruches übersenden Sie bitte das defekte Gerät portofrei an die unten angegebene Adresse. Fügen Sie den Verkaufsbeleg im Original oder einen sonstigen datierten Kaufnachweis bei. Bitte bewahren Sie deshalb den Kassenbon als Nachweis gut auf! Beschreiben Sie uns bitte den Reklamationsgrund möglichst genau. Ist der Defekt des Gerätes von unserer Garantieleistung erfasst, erhalten Sie umgehend ein repariertes oder neues Gerät zurück.

Selbstverständlich beheben wir gegen Erstattung der Kosten auch gerne Defekte am Gerät, die vom Garantieumfang nicht oder nicht mehr erfasst sind. Dazu senden Sie das Gerät bitte an unsere Serviceadresse.

**ISC GmbH • Eschenstraße 6 • 94405 Landau/Isar (Deutschland)**

Telefon: +49 [0] 180 5 120 509 • Telefax +49 [0] 180 5 835 830 (Festnetzpreis: 14 ct/min, Mobilfunkpreise maximal: 42 ct/min)  
Außerhalb Deutschlands fallen stattdessen Gebühren für ein reguläres Gespräch ins dt. Festnetz an.

E-Mail: [info@isc-gmbh.info](mailto:info@isc-gmbh.info) • Internet: [www.isc-gmbh.info](http://www.isc-gmbh.info)



**1 Service Hotline: 01 805 120 509 · www.isc-gmbh.info · Mo-Fr. 8:00-20:00 Uhr**  
(Festnetzpreis: 14 ct/min, Mobilfunkpreise maximal: 42 ct/min; Außerhalb Deutschlands fallen stattdessen Gebühren für ein reguläres Gespräch ins dt. Festnetz an.)

**2** Name:  **Retouren-Nr. iSC:**

Straße / Nr.:  **Telefon:**

PLZ  Ort  **Mobil:**

**3** Welcher Fehler ist aufgetreten (genaue Angabe):  **Art.-Nr.:**  **I.-Nr.:**

**Sehr geehrte Kundin, sehr geehrter Kunde,**  
bitte beschreiben Sie uns die von Ihnen festgestellte Fehlfunktion Ihres Gerätes als Grund Ihrer Beanstandung möglichst genau. Dadurch können wir für Sie Ihre Reklamation schneller bearbeiten und Ihnen schneller helfen. Eine zu ungenaue Beschreibung mit Begriffen wie „Gerät funktioniert nicht“ oder „Gerät defekt“ verzögert hingegen die Bearbeitung erheblich.

**4** **Garantie:** JA  NEIN  **Kaufbeleg-Nr. / Datum:**

**1** Service Hotline kontaktieren oder bei iSC-Webadresse anmelden - es wird Ihnen eine Retourennummer zugeteilt | **2** Ihre Anschrift eintragen | **3** Fehlerbeschreibung und Art.-Nr. und I.-Nr. angeben | **4** Garantiefall JA/NEIN ankreuzen sowie Kaufbeleg-Nr. und Datum angeben und eine Kopie des Kaufbeleges belegen

EH 05/2010 (01)

