

ⓓ Bedienungsanleitung  
Elektro-Rasenmäher

**Einhell**<sup>®</sup>  
*New  
Generation*

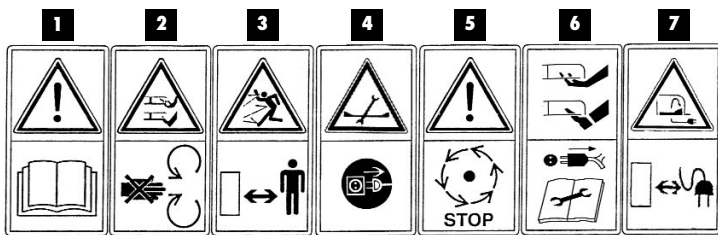
7

**CE**

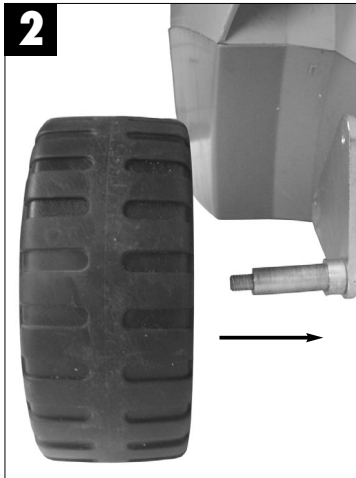
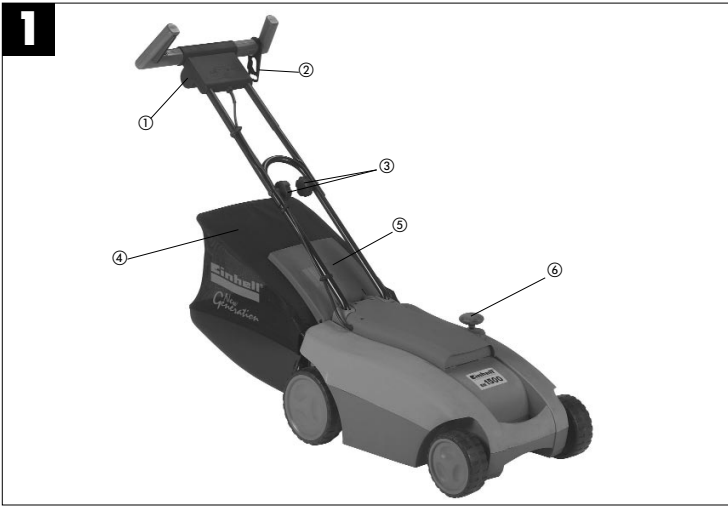
Art.-Nr.: 34.003.50

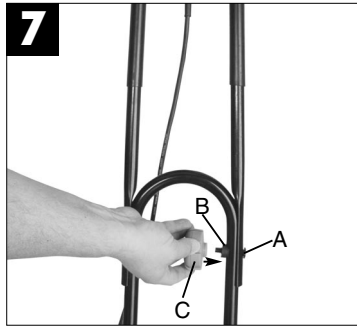
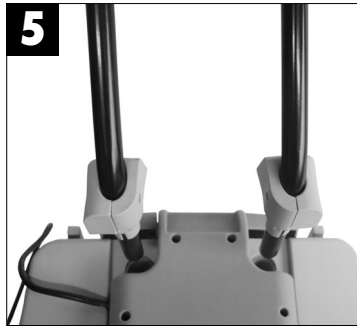
I.-Nr.: 01014

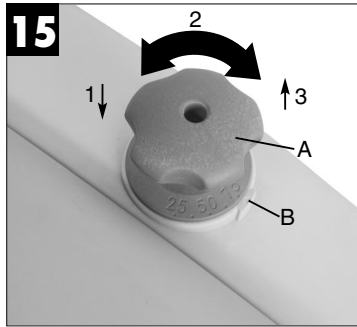
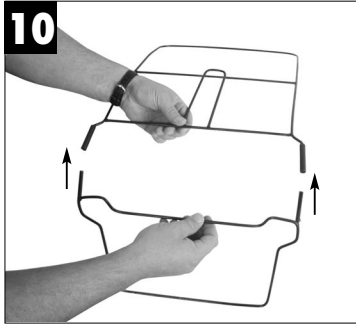
EM **1500**

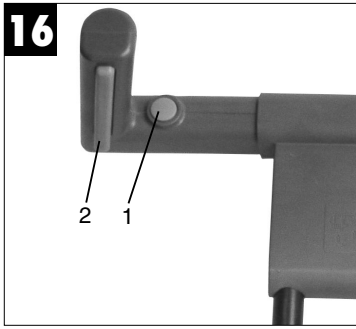


- Ⓢ
- 1= Vor Inbetriebnahme Gebrauchsanweisung lesen
  - 2= Vorsicht, rotierende Messer
  - 3= Dritte aus dem Gefahrenbereich fernhalten!
  - 4= Vor Arbeiten am Schneidewerk Netzstecker ziehen
  - 5= Achtung, das Messer rotiert nach Abstellen des Motors nach
  - 6= Motor ausschalten und Netzstecker ziehen vor Einstellungs- oder Reinigungsarbeiten oder wenn sich die Anschlussleitung verfangen hat oder beschädigt wurde.
  - 7= Achtung, Anschlusskabel von den Schneidewerkzeugen fernhalten!









Bevor Sie mit diesem Elektrorasenmäher arbeiten, lesen Sie die nachstehenden Sicherheitsvorschriften und die Bedienungsanleitung aufmerksam durch.

Machen Sie sich mit den Stellteilen und dem richtigen Gebrauch der Maschine vertraut.

Der unsachgemäße Gebrauch des Elektrorasenmähers kann zu schweren Verletzungen führen.

**Dieser Elektrorasenmäher ist nur zum Schneiden von Gras bestimmt.**

### 1. Allgemeine Sicherheitsvorschriften

1. Erlauben Sie niemals Kindern oder Personen, die die Gebrauchsanweisung nicht kennen, den Rasenmäher zu benutzen. Örtliche Bestimmungen können das Mindestalter des Benutzers festlegen.
2. Vor allen Kontroll-, Wartungs- und Instandsetzungsarbeiten ist das Netzkabel abzustecken.
3. Im Arbeitsbereich des Rasenmähers ist der Benutzer für Schäden gegenüber Dritten verantwortlich, die durch die Benutzung des Rasenmähers verursacht wurden.
4. Arbeiten Sie nur bei guten Lichtverhältnissen oder sorgen Sie für eine entsprechende künstliche Beleuchtung.
5. Überprüfen Sie immer das Gerät auf irgendwelche Anzeichen von Beschädigungen.
6. Überzeugen Sie sich davon, dass alle Schutzvorrichtungen montiert sind und einwandfrei funktionieren.
7. Verwenden Sie das Gerät nie, wenn Sie müde sind.
8. Benutzen Sie das Gerät nie in geschlossenen oder schlecht belüfteten Räumen oder wenn entzündliche oder explosive Flüssigkeiten, Dämpfe oder Gase in der Nähe sind.
9. Stellen Sie den Motor ab und ziehen Sie den Netzstecker, bevor Sie Blockierungen lösen oder Verstopfungen im Auswurfkanal beseitigen und bevor Sie den Rasenmäher überprüfen, reinigen, warten oder Arbeiten an ihm durchführen und wenn ein Fremdkörper getroffen wurde.
10. Vor dem Gebrauch ist immer durch Sichtkontrolle zu prüfen, ob die Schneidwerkzeuge, Befestigungsbolzen und die gesamte Schneideinheit abgenutzt oder beschädigt sind. Zur Vermeidung einer Unwucht dürfen abgenutzte oder beschädigte Schneidwerkzeuge und Befestigungsbolzen nur satzweise ausgetauscht werden.
11. Beschädigte Teile des Gerätes sind von einem Fachmann zu ersetzen. Es dürfen nur Original Ersatzteile verwendet werden.
12. Bei der Montage oder Demontage des Messers müssen die Anweisungen befolgt und Schutzhandschuhe getragen werden.
13. Überprüfen Sie das Gelände, auf dem der Rasenmäher eingesetzt wird und entfernen Sie alle Gegenstände die erfasst und weggeschleudert werden können. Fremdkörper müssen vor dem Mähen entfernt werden.
14. Achten Sie auf Verlängerungsleitungen, welche Sie für den Betrieb benötigen.
15. Während des Mähens ist immer festes, rutschfestes Schuhwerk und eine lange Hose zu tragen. Mähen Sie nie barfuß oder mit leichten Sandalen.
16. Verwenden Sie den Rasenmäher immer mit Fangsack oder arbeiten Sie mit geschlossener Schutzklappe, wenn der Grasfangsack nicht benutzt wird.
17. Beim Starten des Motors darf der Rasenmäher nicht angehoben werden.
18. Führen Sie niemals Hände oder Füße an oder unter sich drehende Teile. Halten Sie sich immer entfernt von der Auswurföffnung auf.
19. Bevor Sie den Grasfangsack aushängen oder entleeren muss der Motor abgeschaltet sein und der Stillstand des Messers abgewartet werden.
20. Der durch den Holm vorgegebene Sicherheitsabstand muss eingehalten werden.
21. Wenn Sie am Hang mähen, muss der Rasen quer zum Hang gemäht werden.
22. Verwenden Sie den Rasenmäher nicht bei Steigungen über 15 %.
23. Bevor Sie den Rasenmäher zum Transport anheben, muss der Motor abgeschaltet und das Netzkabel abgesteckt und der Stillstand des Messers abgewartet werden.
24. Achten Sie darauf, dass sich während des Betriebs keine Personen, besonders Kinder und Tiere in der unmittelbaren Nähe des Rasenmähers aufhalten. Sorgen Sie dafür, dass ein Sicherheitsabstand von 10 Metern eingehalten wird.
25. Bewahren Sie den Rasenmäher an einem trockenen und für Kinder unzugänglichen Ort auf.
26. Reparaturen an den elektrischen Teilen des Rasenmähers dürfen nur durch einen Elektrofachmann durchgeführt werden.
27. Die verwendeten Anschlussleitungen dürfen nicht leichter als leichte Gummischlauchleitungen H07RN-F nach DIN 57 282/VDE 0282 sein und mindestens einen Querschnitt von 1,5 mm<sup>2</sup> aufweisen. Die Steckverbindungen müssen Schutz-

**D**

- kontakte aufweisen und die Kupplung spritzwassergeschützt sein. Die Anschlussleitung muss durch die Zugentlastung am Führungsholm geführt und an die Schalter-Steckerkombination angesteckt werden. Prüfen Sie vor Gebrauch die Leitung auf Beschädigungen und Alterung. Mähen Sie niemals mit nicht einwandfreien Leitungen (gilt auch für Motorzuleitung am Gerät). Wird die Leitung beim Mähen beschädigt, sofort Netzstecker ziehen und dann erst den Schaden überprüfen.
27. Beim Starten des Motors darf der Rasenmäher nicht gekippt werden, es sein denn, der Rasenmäher muss bei dem Vorgang angehoben werden. In diesem Fall kippen Sie ihn nur so weit, wie es unbedingt erforderlich ist, und heben Sie nur die vom Benutzer abgewandte Seite hoch.
  28. Falls der Rasenmäher anfängt, ungewöhnlich stark zu vibrieren, ist eine sofortige Überprüfung erforderlich.
  29. Sorgen Sie dafür, dass alle Muttern, Bolzen und Schrauben fest angezogen sind und das Gerät in einem sicheren Arbeitszustand ist.
  30. Wenn ein Fremdkörper getroffen wurde, suchen Sie nach Beschädigungen am Rasenmäher und führen Sie die erforderlichen Reparaturen durch, bevor Sie erneut starten und mit dem Rasenmäher arbeiten.
  31. Der Rasenmäher darf nicht dem Regen ausgesetzt werden. Der Rasen darf nicht nass oder sehr feucht sein.
  32. Achten Sie während der Arbeit immer auf einen sicheren Stand.
  33. Führen Sie die Maschine nur im Schritttempo.
  34. Seien Sie besonders vorsichtig, wenn Sie die Fahrtrichtung am Hang ändern.
  35. Seien Sie besonders vorsichtig, wenn Sie den Rasenmäher umkehren oder ihn zu sich heranziehen.
  36. Halten Sie das Schneidwerkzeug an, wenn der Rasenmäher zum Transport über andere Flächen als Gras angehoben werden muss und wenn der Rasenmäher von und zu der mähen-den Fläche bewegt werden muss.
  37. Starten oder betätigen Sie den Anlassschalter mit Vorsicht entsprechend den Herstelleranweisungen. Achten Sie auf ausreichenden Abstand der Füße zum Schneidwerkzeug.
  38. Heben oder tragen Sie den Rasenmäher nie mit laufendem Motor.
  39. Stellen Sie den Motor ab, wenn Sie den Rasenmäher verlassen.
  40. Lassen Sie den Motor abkühlen, bevor Sie die Maschine in geschlossenen Räumen abstellen.
  41. Prüfen Sie regelmäßig den Grasfangsack auf Verschleißerscheinungen oder auf den Verlust der Funktionsfähigkeit.
  42. Vor dem Einstellen oder Säubern des Mähers oder vor dem Prüfen, ob die Netzanschlussleitung verschlungen oder beschädigt ist, den Mäher ausschalten und den Netzstecker ziehen.
  43. Kupplungssteckdosen an Anschlusselementen müssen aus Gummi, Weich - PVC oder anderem thermoplastischem Material der gleichen Festigkeit sein oder mit diesem Material überzogen sein.
  44. Achten Sie darauf, dass Sie Bahnen vermeiden, welche die freie Bewegung des Verlängerungskabel behindern könnten.
  45. Häufige Einschaltvorgänge innerhalb kurzer Zeit, insbesondere ein „Spielen“ am Einschalter sind zu vermeiden.
  46. Aufgrund der von diesem Gerät verursachten Spannungsschwankungen beim Hochlauf können bei ungünstigen Netzverhältnissen andere, am gleichen Stromkreis angeschlossene Einrichtungen, gestört werden. In diesem Fall sind angemessene Maßnahmen durchzuführen (z. B. Anschluss an einen anderen Stromkreis als die betroffene Einrichtung, Betrieb des Gerätes an einem Stromkreis mit einer niedrigeren Impedanz).

**2. Aufbauübersicht (siehe Bild 1)**

1. Schalter - Steckerkombination
2. Kabelzugentlastung
3. Handrad
4. Grasfangsack
5. Auswurfklappe
6. Zentrale Höhenverstellung

**3. Ordnungsgemäßer Gebrauch****Stromanschluss**

Der Rasenmäher kann an jede Lichtsteckdose (mit 230 Volt Wechselstrom) angeschlossen werden. Es ist jedoch nur eine Schuko-Steckdose zulässig, zu deren Absicherung ein Leitungs-Schutzschalter für 16A vorzusehen ist. Außerdem muss ein Fehlerstromschutzschalter (RCD) mit max. 30 mA vorgeschaltet sein!

**Geräteanschlussleitung**

Verwenden Sie bitte nur Geräteanschlussleitungen, welche nicht beschädigt sind. Die Geräteanschluss-



leitung darf nicht beliebig lang sein (max. 50m), da sonst die Leistung des Elektromotors vermindert wird. Die Geräteanschlussleitung muss einen Querschnitt von 3 x 1,5mm<sup>2</sup> haben. An Geräteanschlussleitungen von Rasenmähern entstehen besonders häufig Isolationsschäden. Ursachen hierfür sind u.a.:

- Schnittstellen durch Überfahren der Leitung
- Quetschstellen, wenn die Geräteanschlussleitung unter Türen und Fenster geführt wird
- Risse durch Alterung der Isolation
- Knickstellen durch unsachgemäße Befestigung oder Führung der Geräteanschlussleitung

Solche schadhafte Geräteanschlussleitungen werden verwendet, obwohl sie aufgrund der Isolationsschäden lebensgefährlich sind. Kabel, Stecker und Kupplungs Dosen sollen den nachfolgend aufgelisteten Bedingungen genügen. Geräteanschlussleitungen zum Anschluss von Rasenmähern müssen Gummiisolierungen haben.

Die Geräteanschlussleitungen müssen mindestens vom Typ H05RN-F und 3-adrig sein. Ein Aufdruck der Typenbezeichnung auf der Geräteanschlussleitung ist vorgeschrieben. Achten Sie nur Geräteanschlussleitungen mit Kennzeichnung! Die Stecker und Kupplungs Dosen an Geräteanschlussleitungen müssen aus Gummi bestehen und spritzwassergeschützt sein. Die Geräteanschlussleitungen dürfen nicht beliebig lang sein. Längere Geräteanschlussleitungen erfordern größere Leiterquerschnitte.

Geräteanschlussleitungen und Verbindungsleitungen müssen regelmäßig auf Schäden geprüft werden. Achten Sie darauf, dass die Leitungen bei der Prüfung abgeschaltet sind. Wickeln Sie die Geräteanschlussleitung ganz ab. Überprüfen Sie auch die Geräteanschlussleitungseinführungen, an Steckern und Kupplungs Dosen, auf Knickstellen.

Der Rasenmäher ist für die private Benutzung im Haus- und Hobbygarten geeignet.

Als Rasenmäher für den privaten Haus- und Hobbygarten werden solche angesehen, deren jährliche Benutzung in der Regel 50 Stunden nicht übersteigen und die vorwiegend für die Pflege von Gras- oder Rasenflächen verwendet werden, nicht jedoch in öffentlichen Anlagen, Parks, Sportstätten sowie nicht in der Land- und Forstwirtschaft.

Die Einhaltung der vom Hersteller beigefügten Gebrauchsanweisung ist Voraussetzung für den ordnungsgemäßen Gebrauch des Rasenmähers. Die

Gebrauchsanweisung enthält auch die Betriebs-, Wartungs- und Instandhaltungsbedingungen.

**Achtung!** Wegen körperlicher Gefährdung des Benutzers darf der Rasenmäher nicht eingesetzt werden zum Trimmen von Büschen, Hecken und Sträuchern, zum Schneiden und Zerkleinern von Rankgewächsen oder Rasen auf Dachbepflanzungen oder in Balkonkästen und zum Reinigen (Absaugen) von Gehwegen und als Häcksler zum Zerkleinern von Baum- und Heckenabschnitten. Ferner darf der Rasenmäher nicht verwendet werden als Motorhacke und zum Einebnen von Bodenerhebungen, wie z.B. Maulwurfshügel.

Aus Sicherheitsgründen darf der Rasenmäher nicht verwendet werden als Antriebsaggregat für andere Arbeitswerkzeuge und Werkzeugsätze jeglicher Art, es sei denn, diese sind vom Hersteller ausdrücklich zugelassen.

#### 4. Zusammenbau des Rasenmähers

Der Rasenmäher ist bei Auslieferung demontiert. Die Räder, der komplette Schubbügel und der Fangsack müssen vor dem Gebrauch des Rasenmähers montiert werden.

Folgen Sie der Gebrauchsanweisung Schritt für Schritt und orientieren Sie sich an den Bildern, damit der Zusammenbau einfach für Sie wird.

##### Montage der Räder (siehe Bilder 2 bis 4)

Entnehmen Sie den Rasenmäher aus dem Karton. Stecken Sie das Rad auf die Achse (Bild 2). Nehmen Sie die beiliegenden Sechskantmutter mit den dazugehörigen Unterlegscheiben und befestigen Sie das Rad mit dem Universalschlüssel (Bild 3).

Haben Sie das Rad befestigt, müssen Sie noch die Radkappe aufsetzen (Bild 4). Bei den restlichen 3 Rädern gehen Sie bitte genau so vor. Achten Sie darauf, dass Sie die kleinen Räder vorne und die großen Räder hinten am Rasenmäher montieren müssen!

##### Montage des Schubbügels (siehe Bilder 5 bis 9)

Nehmen Sie den unteren Schubbügel und stecken Sie diesen mit den vormontierten Bügelhalterungen in die Öffnungen (Bild 5). Befestigen Sie den unteren Schubbügel, wie in Bild 6 gezeigt, mit den eingesteckten Schrauben.

Der obere Schaltbügel muss auf den unteren Schubbügel geschoben werden (Bild 7). Mit den beiliegenden Schrauben (A), den Kunststoffteilen (B) und dem Handrad (C) die beiden Rohre verschrauben. An-

**D**

schließend mit den Kabelhaltern (Bild 9) die Motorleitung am Schubbügel befestigen (Bild 8/Pos. C).

**Montage der Grasfangeinrichtung (siehe Bilder 10 bis 14)**

Montieren Sie das Bügelgestell wie in Bild 10. Stützen Sie den Grasfangsack über das Bügelgestell (Bild 11). Der Grasfangsack muss wie in Bild 12 und 13 gezeigt am Bügelgestell befestigt werden.

Zum Einhängen des Fangsackes muss der Motor abgeschaltet werden und das Schneidmesser darf sich nicht drehen.

Auswurfklappe (Bild 1 / Pos. 5) mit einer Hand anheben. Mit der anderen Hand den Fangsack am Handgriff halten und von oben einhängen (Bild 14).

## 5. Einstellung der Schnitthöhen

Achtung! Das Verstellen der Schnitthöhe darf nur bei stillgesetztem Motor und abgezogenem Netzkabel vorgenommen werden.

Bevor Sie zu Mähen beginnen, prüfen Sie, ob das Schneidwerkzeug nicht stumpf und Ihre Befestigungsmittel nicht beschädigt sind. Ersetzen Sie stumpfe und /oder beschädigte Schneidwerkzeuge, um keine Unwucht zu erzeugen. Bei dieser Prüfung den Motor abstellen und den Netzstecker ziehen.

Die Verstellung der Schnitthöhen muss wie folgt durchgeführt werden (siehe Bild 15):

- Zum Einstellen der Schnitthöhe den Knopf (A) drücken und das Gerät nach unten drücken bzw. anheben. Der Knopf (A) muss nach gewünschter Einstellung wieder nach oben gezogen werden.

### AbleSEN der Schnitthöhe

Die Schnitthöhe ist von 25-75 mm in 6 Stufen einzustellen und kann an der Skala (Bild 15/B) abgelesen werden.

## 6. Inbetriebnahme

Schließen Sie die Geräteanschlussleitung in die Schalter-Steckerkombination (Bild 1 / Pos.1) und sichern Sie die Anschlussleitung mit der Kabelzugentlastung (Bild 1 / Pos.2). Befestigungsmittel (Kabelhalter) für die Geräteanschlussleitung müssen verwendet werden.

### Achtung!

Um ein ungewolltes Einschalten zu verhindern, ist der Rasenmäher mit einer Einschaltsperrung (Bild 16/ Pos. 1) ausgestattet, die gedrückt werden muss, bevor die Schalltaste (Bild 16 / Pos. 2) gedrückt werden kann. Wird die Schalltaste losgelassen wird der Rasenmäher ausgeschaltet.

Führen Sie diesen Vorgang einige Male durch, damit Sie sicher sind, dass ihr Gerät korrekt funktioniert. Bevor Sie Reparatur oder Wartungsarbeiten am Gerät vornehmen, müssen Sie sich vergewissern, dass sich das Messer nicht dreht und das Gerät vom Netz getrennt ist.

### Achtung! Öffnen Sie die Auswurfklappe nie, wenn die Fangeinrichtung entleert wird und der Motor noch läuft. Umlaufendes Messer kann zu Verletzungen führen.

Befestigen Sie die Auswurfklappe bzw. den Grasfangsack immer sorgfältig. Beim Entfernen vorher den Motor ausschalten.

Der durch die Führungsholme gegebene Sicherheitsabstand zwischen Messergehäuse und Benutzer ist stets einzuhalten. Beim Mähen und Fahrtrichtungsänderungen an Böschungen und Hängen ist besondere Vorsicht geboten. Achten Sie auf einen sicheren Stand, tragen Sie Schuhe mit rutschfesten, griffigen Sohlen und lange Hosen. Mähen Sie immer quer zum Hang.

Hänge über 15 Grad Schräge dürfen mit dem Rasenmäher aus Sicherheitsgründen nicht gemäht werden.

Üben Sie besondere Vorsicht beim Rückwärtsbewegen und beim Ziehen des Rasenmähers. Stolpergefahr!

## 7. Hinweise zum richtigen Mähen

Beim Mähen wird eine überlappende Arbeitsweise empfohlen.

Nur mit scharfen, einwandfreien Messern schneiden, damit die Grashalme nicht ausfransen und der Rasen nicht gelb wird.

Zur Erzielung eines sauberen Schnittbildes den Rasenmäher in möglichst geraden Bahnen führen. Dabei sollten sich diese Bahnen immer um einige Zentimeter überlappen, damit keine Streifen stehen bleiben.

Wie oft gemäht werden soll, hängt grundsätzlich von der Wachstumsgeschwindigkeit des Rasens ab. In der Hauptwachstumszeit (Mai - Juni) zweimal in der

Woche, sonst einmal in der Woche. Schnitthöhe soll zwischen 4 - 6cm liegen und 4 - 5cm sollte das Wachstum bis zum nächsten Schnitt betragen. Ist der Rasen einmal etwas länger geworden, so sollten Sie hinterher nicht den Fehler machen, ihn sofort auf die normale Höhe zurückzuschneiden. Dies schadet dem Rasen. Schneiden Sie dann nie mehr als die Hälfte der Grashöhe zurück. Die Unterseite des Mähergehäuses sauber halten und Grasablagerungen unbedingt entfernen. Ablagerungen erschweren den Startvorgang, beeinträchtigen die Schnittqualität und den Grasauswurf. An Hängen ist die Schneidbahn quer zum Hang zu legen. Ein Abgleiten des Rasenmähers läßt sich durch Schrägstellung nach oben verhindern.

Wählen Sie die Schnitthöhe, je nach der tatsächlichen Rasenlänge. Führen Sie mehrere Durchgänge aus, so dass maximal 4cm Rasen auf einmal abgetragen werden.

Bevor irgendwelche Kontrollen des Messers durchgeführt werden, Motor abstellen. Denken Sie daran, dass sich das Messer nach dem Ausschalten des Motors noch einige Sekunden weiterdreht. Versuchen Sie nie, das Messer zu stoppen. Prüfen Sie regelmäßig, ob das Messer richtig befestigt, in gutem Zustand und gut geschliffen ist. Im entgegengesetzten Fall, schleifen, oder ersetzen. Falls das in Bewegung befindliche Messer auf einen Gegenstand schlägt, den Rasenmäher anhalten und warten bis das Messer vollkommen still steht. Kontrollieren Sie anschließend den Zustand des Messers und des Messerhalters. Falls diese beschädigt sind müssen sie ausgewechselt werden. Legen Sie die verwendete Geräteanschlussleitung schleifenförmig vor der verwendeten Steckdose auf die Erde. Mähen Sie von der Steckdose bzw. vom Kabel weg und achten Sie darauf, dass die Geräteanschlussleitung immer im gemähten Rasen liegt, damit die Geräteanschlussleitung nicht vom Rasenmäher überfahren wird.

## 8. Das Mähen

Sobald während des Mähens Grasreste liegen bleiben, muss der Fangsack entleert werden.

**Achtung! Vor dem Abnehmen des Fangsackes den Motor abstellen und den Stillstand des Schneidwerkzeugs abwarten.**

Zum Abnehmen des Fangsackes mit einer Hand die Auswurfklappe anheben, mit der anderen Hand den Fangsack am Tragegriff herausnehmen. Der Sicherheitsvorschrift entsprechend fällt die Aus-

wurfklappe beim Aushängen des Fangsacks zu und verschließt die hintere Auswurföffnung. Bleiben dabei Grasreste in der Öffnung hängen, so ist es für ein leichteres Starten des Motors zweckmäßig, den Rasenmäher um etwa 1m zurückzuziehen.

Schnittgutreste im Mähergehäuse und am Arbeitswerkzeug nicht von Hand oder mit den Füßen entfernen, sondern mit geeigneten Hilfsmitteln, z.B. Bürste oder Handbesen.

Zur Gewährleistung eines guten Aufsammeles müssen der Fangsack und besonders das Netz von innen nach der Benutzung gereinigt werden.

Fangsack nur bei abgeschaltetem Motor und stillstehendem Schneidwerkzeug einhängen.

Auswurfklappe mit einer Hand anheben und mit der anderen Hand den Fangsack am Handgriff halten und von oben einhängen.

## 9. Wartung und Lagerung

Wartungs- und Reinigungsarbeiten am Rasenmäher sowie das Abnehmen der Schutzeinrichtungen dürfen nur bei stillgesetztem Motor und gezogener Netzleitung vorgenommen werden.

Abgenutzte oder beschädigte Messer, Messerträger und Bolzen sind satzweise vom autorisierten Fachmann zu ersetzen, um die Auswuchtung zu erhalten.

Der Rasenmäher darf nicht mit fließendem Wasser, insbesondere unter Hochdruck, gereinigt werden. Sorgen Sie dafür, dass alle Befestigungselemente (Schrauben, Muttern usw.) stets fest angezogen sind so dass Sie mit dem Mäher sicher arbeiten können.

Überprüfen Sie die Grasfangeinrichtung häufiger auf Verschleißerscheinungen.

Ersetzen Sie verschlissene oder beschädigte Teile.

Lagern Sie Ihren Rasenmäher in einem trockenen Raum. Für eine lange Lebensdauer sollten alle Schraubteile sowie die Räder und Achsen gereinigt und anschließend geölt werden.

Die regelmäßige Pflege des Rasenmähers sichert nicht nur lange Zeit seine Haltbarkeit und Leistungsfähigkeit, sondern trägt auch zu einem sorgfältigen und einfachen Mähen Ihres Rasens bei. Säubern Sie den Rasenmäher möglichst mit Bürsten oder Lappen. Verwenden Sie keine Lösungsmittel oder Wasser, um den Schmutz zu beseitigen. Das am stärksten dem Verschleiß ausgesetzte Bauteil ist das Messer. Prüfen Sie regelmäßig den Zustand des Messers sowie die Befestigung desselben. Ist das Messer abgenutzt, muss es sofort ausgewechselt

**D**

oder geschliffen werden. Sollten übermäßige Vibrationen des Rasenmähers auftreten, bedeutet dies, dass das Messer nicht richtig ausgewuchtet ist oder durch Stöße verformt wurde. In diesem Fall muss es repariert oder ausgewechselt werden.

**10. Auswechseln des Messers**

Aus Sicherheitsgründen empfehlen wir, den Austausch der Messer von einem autorisierten Fachmann vornehmen zu lassen.  
Achtung! Arbeits - Handschuhe tragen!

Verwenden Sie nur Original Messer, da andernfalls Funktionen und Sicherheit unter Umständen nicht gewährleistet sind.

Zum Wechseln des Messers gehen Sie wie folgt vor:

- Lösen Sie die Befestigungsschraube.
- Nehmen Sie das Messer ab und ersetzen es gegen ein Neues.
- Beim Einbau des neuen Messers achten Sie bitte auf die Einbaurichtung des Messers. Die Windflügel des Messers müssen in den Motorraum ragen (siehe Bild 18). Die Aufnahme-dome müssen mit den Stanzungen im Messer übereinstimmen (siehe Bild 17).
- Anschließend ziehen Sie mit dem Universal-schlüssel die Befestigungsschraube wieder fest. Das Anzugsmoment sollte ca. 25 Nm betragen.

Zum Saisonende führen Sie eine allgemeine Kontrolle des Rasenmähers durch und entfernen alle angesammelten Rückstände.

Vor jedem Saisonstart den Zustand des Messers unbedingt überprüfen.

Wenden Sie sich bei Reparaturen an unsere Kundendienststelle.

Verwenden Sie nur Original Ersatzteile.

**11. Entsorgung****Achtung!**

Der Rasenmäher und dessen Zubehör bestehen aus verschiedenem Material, wie z. B. Metall und Kunststoffe.

Führen Sie defekte Bauteile der Sondermüllent-sorgung zu. Fragen Sie im Fachgeschäft oder in der Gemeindeverwaltung nach!

**12. Technische Daten**

Netzspannung:	230V ~ 50Hz
Leistungsaufnahme:	1500 W
Motordrehzahl:	3400 min <sup>-1</sup>
Schnittbreite:	38 cm
Schnitthöhenverstellung:	25-75 mm; 6-stufig
Fangsackvolumen:	48 Liter
Schalldruckpegel LPA:	81 dB(A)
Schallleistungspegel LWA:	96 dB(A)
Vibration am Holm:	≤ 2,5 m/s <sup>2</sup>

**13. Fehlersuchplan**

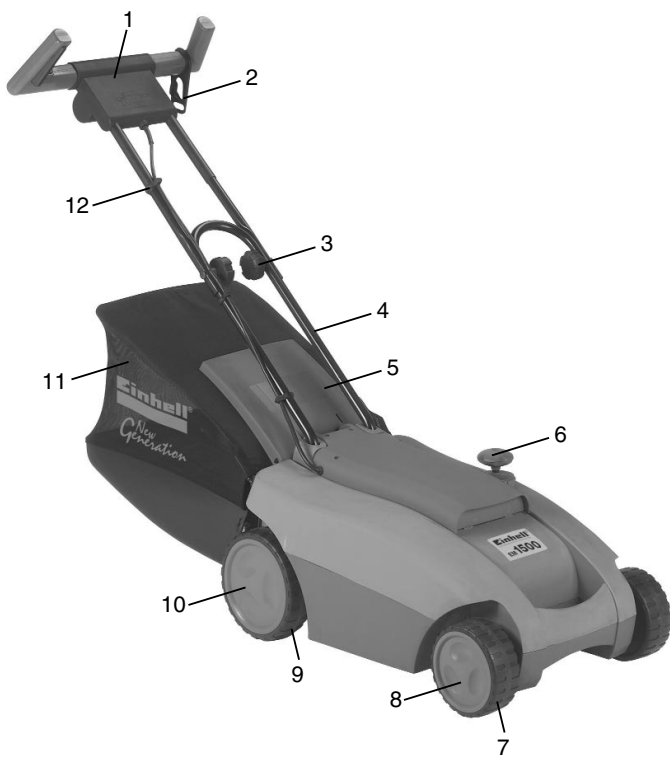
Fehler	Mögliche Ursachen	Beseitigung
Motor läuft nicht an	<ul style="list-style-type: none"> <li>a) Kondensator defekt</li> <li>b) Kein Strom im Stecker</li> <li>c) Kabel defekt</li> <li>d) Schalter Stecker Kombination defekt</li> <li>e) Anschlüsse am Motor oder Kondensator gelöst</li> <li>f) Gerät steht im hohen Gras</li> <li>g) Mähergehäuse verstopft</li> </ul>	<ul style="list-style-type: none"> <li>a) Durch Kundendienstwerkstatt</li> <li>b) Leitung und Sicherung überprüfen</li> <li>c) überprüfen</li> <li>d) durch Kundendienstwerkstatt</li> <li>e) durch Kundendienstwerkstatt</li> <li>f) Auf niedrigem Gras oder bereits gemähten Flächen starten; Eventuell Schnitthöhe ändern</li> <li>g) Gehäuse reinigen, damit das Messer frei läuft</li> </ul>
Motorleistung läßt nach	<ul style="list-style-type: none"> <li>a) Zu hohes oder zu feuchtes Gras</li> <li>b) Mähergehäuse verstopft</li> <li>c) Messer stark abgenutzt</li> </ul>	<ul style="list-style-type: none"> <li>a) Schnitthöhe korrigieren</li> <li>b) Gehäuse reinigen</li> <li>c) Messer austauschen</li> </ul>
Unsauberer Schnitt	<ul style="list-style-type: none"> <li>a) Messer abgenutzt</li> <li>b) Falsche Schnitthöhe</li> </ul>	<ul style="list-style-type: none"> <li>a) Messer austauschen oder nachschleifen</li> <li>b) Schnitthöhe korrigieren</li> </ul>

**Achtung!**

Um den Motor zu schützen, ist dieser mit einem Thermoschalter ausgestattet, der bei Überlastung abschaltet und nach einer kurzen Abkühlphase wieder automatisch einschaltet!

Ersatzteilabbildung EM 1500

Art.-Nr.: 34.003.50 I.-Nr.: 01014



**Ersatzteilliste EM 1500****Art.-Nr.: 34.003.50 I.-Nr.: 01014**

<b>Pos.</b>	<b>Beschreibung</b>	<b>Ersatzteilnr.</b>
1	Schalterteil kpl.	34.003.50.01.001
2	Kabelzugentlastung	34.003.50.01.002
3	Handrad	34.003.50.01.003
4	Schubbügelunterteil	34.003.50.01.004
5	Auswurfklappe	34.003.50.01.005
6	Knopf für Höhenverstellung	34.003.50.01.006
7	Rad vorne	34.003.50.01.007
8	Radkappe vorne	34.003.50.01.008
9	Rad hinten	34.003.50.01.009
10	Radkappe hinten	34.003.50.01.010
11	Fangsack	34.003.50.01.011
o.B.	Befestigungsschraube für Messer	34.003.50.01.012
o.B.	Messer	34.055.35

ISC GmbH  
Eschenstraße 6  
D-94405 Landau/Isar

## Konformitätserklärung



- |   |  |
|---|--|
| <p><b>(D)</b> erklärt folgende Konformität gemäß EU-Richtlinie und Normen für Artikel</p> <p><b>(GB)</b> declares conformity with the EU Directive and standards marked below for the article</p> <p><b>(F)</b> déclare la conformité suivante selon la directive CE et les normes concernant l'article</p> <p><b>(NL)</b> verklaart de volgende conformiteit in overeenstemming met de EU-richtlijn en normen voor het artikel</p> <p><b>(E)</b> declara la siguiente conformidad a tenor de la directiva y normas de la UE para el artículo</p> <p><b>(P)</b> declara a seguinte conformidade de acordo com a directiva CE e normas para o artigo</p> <p><b>(S)</b> förklarar följande överensstämmelse enl. EU-direktiv och standarder för artikeln</p> <p><b>(FIN)</b> ilmoittaa seuraavaa Euroopan unionin direktiivien ja normien mukaista yhdenmukaista tuoteelle</p> <p><b>(DK)</b> erklærer herved følgende samsvar med EU-direktiv og standarder for artikkel</p> <p><b>(BG)</b> заявяват о съответствии товара следующим директивам и нормам ЕС</p> <p><b>(HR)</b> izjavljuje sljedeću usklađenost s odredbama i normama EU za artikl.</p> <p><b>(RO)</b> declară următoarea conformitate cu linia directoare CE și normele valabile pentru articolul.</p> | <p><b>(TR)</b> ürün ile ilgili olarak AB Yönetmelikleri ve Normları gereğince aşağıdaki uygunluk açıklama masını sunar.</p> <p><b>(GR)</b> δηλώνει την ακόλουθη συμφωνία σύμφωνα με την Οδηγία ΕΕ και τα πρότυπα για το προϊόν</p> <p><b>(I)</b> dichiara la seguente conformità secondo la direttiva UE e le norme per l'articolo</p> <p><b>(SK)</b> atesterer følgende overensstemmelse i henhold til EU-direktiv og standarder for produkt</p> <p><b>(CZ)</b> prohlašuje následující shodu podle směrnice EU a norem pro výrobek.</p> <p><b>(H)</b> a következő konformitást jelenti ki a termékerek vonatkozó EU-irányvonalak és normák szerint</p> <p><b>(SD)</b> pojasnjuje sledečo skladnost po smernici EU in normah za artikel.</p> <p><b>(PL)</b> deklaruje zgodność wymienionego poniżej artykułu z następującymi normami na podstawie dyrektywy WE.</p> <p><b>(SK)</b> vydáva nasledujúce prehlásenie o zhode podľa smernice EÚ a noriem pre výrobok.</p> <p><b>(BG)</b> декларира следното съответствие съгласно директивите и нормите на ЕС за продукта.</p> |
|---|--|

### Elektro-Rasenmäher EM 1500

- |  |  |
|--|--|
| <input checked="" type="checkbox"/> 98/37/EG             | <input type="checkbox"/> 87/404/EWG  |
| <input checked="" type="checkbox"/> 73/23/EWG_93/68/EEC  | <input type="checkbox"/> R&TTED 1999/5/EG  |
| <input type="checkbox"/> 97/23/EG                        | <input checked="" type="checkbox"/> 2000/14/EG: $L_{WM} = 94 \text{ dB}$ ; $L_{WA} = 96 \text{ dB}$<br>$\bar{D} = 38 \text{ cm}$ |
| <input checked="" type="checkbox"/> 89/336/EWG_93/68/EEC | <input type="checkbox"/> 95/54/EG:   |
| <input type="checkbox"/> 90/396/EWG                      | <input type="checkbox"/> 97/68/EG:   |
| <input type="checkbox"/> 89/686/EWG                      |  |

EN 836; EN 60335-1; EN 60335-2-77; DIN VDE 0700 T206; EN 55014-1;  
EN 55014-2; EN 61000-3-2; EN 61000-3-3;  
TÜV-Süd Deutschland Bau und Betrieb KBV VI; OR/10532/04

Landau/Isar, den 10.11.2004

Weichsigartner  
Leiter QS Konzern

Ensing  
Leiter Technik EC

Art.-Nr.: 34.003.50 I.-Nr.: 01014 Archivierung: 3400350-06-4175500-E  
Subject to change without notice



## GARANTIEURKUNDE

Auf das in der Anleitung bezeichnete Gerät geben wir 2 Jahre Garantie, für den Fall, dass unser Produkt mangelhaft sein sollte. Die 2-Jahres-Frist beginnt mit dem Gefahrenübergang oder der Übernahme des Gerätes durch den Kunden. Voraussetzung für die Geltendmachung der Garantie ist eine ordnungsgemäße Wartung entsprechend der Bedienungsanleitung sowie die bestimmungsgemäße Benutzung unseres Gerätes.

**Selbstverständlich bleiben Ihnen die gesetzlichen Gewährleistungsrechte innerhalb dieser 2 Jahre erhalten.** Die Garantie gilt für den Bereich der Bundesrepublik Deutschland oder der jeweiligen Länder des regionalen Hauptvertriebspartners als Ergänzung der lokal gültigen gesetzlichen Vorschriften. Bitte beachten Sie Ihren Ansprechpartner des regional zuständigen Kundendienstes oder die unten aufgeführte Serviceadresse.

ISC GmbH · International Service Center  
Eschenstraße 6 · D-94405 Landau/Isar (Germany)  
Info-Tel. 0180-5 120 509 • Telefax 0180-5 835 830  
Service- und Infoserver: <http://www.isc-gmbh.info>



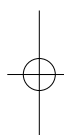
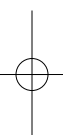
Ⓢ Recycling-Alternative zur Rücksendeaufforderung:

Der Eigentümer des Elektrogerätes ist alternativ anstelle Rücksendung zur Mitwirkung bei der sachgerechten Verwertung im Falle der Eigentumsaufgabe verpflichtet. Das Altgerät kann hierfür auch einer Rücknahmestelle überlassen werden, die eine Beseitigung im Sinne der nationalen Kreislaufwirtschafts- und Abfallgesetze durchführt. Nicht betroffen sind den Altgeräten beigelegte Zubehörteile und Hilfsmittel ohne Elektrobestandteile.

Ⓢ Nur für EU-Länder

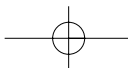
Werfen Sie Elektrowerkzeuge nicht in den Hausmüll!

Gemäß europäischer Richtlinie 2002/96/EG über Elektro- und Elektronik-Altgeräte und Umsetzung in nationales Recht müssen verbrauchte Elektrowerkzeuge getrennt gesammelt werden und einer umweltgerechten Wiederverwertung zugeführt werden.



ⓓ

Der Nachdruck oder sonstige Vervielfältigung von Dokumentation und Begleitpapieren der Produkte, auch auszugsweise ist nur mit ausdrücklicher Zustimmung der ISC GmbH zulässig.



- D** ISC GmbH  
Eschenstraße 6  
**D-94405 Landau/Isar**  
Tel. (0180) 5 120 509 (12 Ct/min), Fax (0180) 5 835 830 (12 Ct/min)
- A** Hans Einhell Österreich Gesellschaft m.b.H.  
Mühlgasse 1  
**A-2353 Guntramsdorf**  
Tel. (02236) 53516, Fax (02236) 52369
- CH** Fubag International  
St. Gallerstraße 182  
**CH-8404 Winterthur**  
Tel. (052) 2358787, Fax (052) 2358700
- GB** Einhell UK Ltd  
Unit 5 Morpeth Wharf  
Twelve Quays  
Birkenhead, Wirral  
**CH 41 ING**  
Tel. 0151 6491500, Fax 0151 6491501
- F** ARC EN CIEL ELECTRONIQUE  
Z.A. BP 16  
**F-89000 ST GEORGES/Baulche**  
Resp. SAV: Olivier DEMEAUX  
Pièces détachées: Michel RODIER  
Tel. 03 86 48 11 89; Fax 03 86 48 39 58  
mail: aec.e@wanadoo.fr
- NL** Einhell Benelux  
Veldsteen 44  
**NL-4815 PK Breda**  
Tel. 076 5986470, Fax 076 5986478
- E** Comercial Einhell, S.A.  
Travesia Villa Ester, 9 B  
Polígono Industrial El Nogal  
**E-28119 Algete-Madrid**
- P** Einhell Portugal Lda.  
Apartado 2100  
Rua da Aldeia, 225 Apartado 2100  
**P-4410-459 Arcozelo (VNG)**  
Tel. 122 0917500 Fax 122 0917529
- I** Einhell Italia s.r.l.  
Via Marconi, 16  
**I-22070 Beregazzo (Co)**  
Tel. 031 992080, Fax 031 992084
- DK** Einhell Skandinavien  
Bergsøesvej 36  
**DK-8600 Silkeborg**  
Tel. 087 201200, Fax 087 201203
- S** Hasse Haraldson  
Einarstagan 3  
**S-41463 Goteborg**  
Tel. 031 123160, Fax 031 123165
- N** Einhell Norge A/S  
Sophus Buggesvej 48  
Postboks 2005  
**N-3255 Larvik**  
Tel. 033 179840, Fax 033 179841
- FIN** Sähkötalo Harju OY  
Korjaamonkatu 2  
FIN-33840 Tampere  
Tel. 03 2345000, Fax 03 2345040
- PL** Einhell Polska sp. z o.o.  
Ul. Mieczysława 2/6  
**PL-50-514 Wrocław**  
Tel. 071 3346508, Fax 071 3346503
- H** Einhell Hungaria Service  
Pannoniástr. 32  
**H-1136 Budapest**  
Tel. 01 2370434, Fax 01 2370495
- TR** Semak  
makina ticaret ve sanayi ltd. sti.  
Altay Cesme mah. Yasemin Sok. No: 19  
**TR 34843 Maltepe - Istanbul**  
Tel. 0216 4594865, Fax 0216 4429325
- SK** Agi s.r.o.  
Stefanikova 10  
**SK-91101 Trečín**  
Tel. 32 7445270, Fax 32 7445270
- KZ** Turkestan  
Investitsionno- Baugesellschaft  
Christofor Stefandi  
Belinskiy-102  
**KZ-486008 st. Chimkent**  
Tel./Fax 03252 242414
- RO** Einhell Distribution SRL  
Drumul Odaii 26 A  
Clujeni, Ilfov  
**RO-075100 Bucuresti**  
Tel. 021 2664302, Fax 021 2664313
- CZ** Poker Plus S.R.O.  
Areal vu Bechovice  
Budeva 10 B  
**CZ-19011 Praha - Bechovice 911**  
Tel. 02579 10204, Fax 02579 10204
- BG** Slav GmbH  
Mihail Koloni str. 18 W  
**BG-9000 Varna**  
Tel. 052 601653
- HR** Einhell Croatia d.o.o.  
Velika Ves 2  
**HR-49224 Lepajci**  
Tel 049 342 444, Fax 049 342 392
- SL** GMA-Elektromechanika d.o.o  
Cesta Andreja Bitenca 115  
**SL 1000 Ljubljana**  
Tel 01/5939304, Fax 01/5183803
- GR** An. Mavrofidopoulos S.A.  
Technical & Commercial Company  
12, Papastratou & Asklipiou Str.  
**GR 18545 Piräus**  
Tel 0210 4136155, Fax 0210 4137692
- RU** Bermas, Moscow  
Altufeyevskoe shosse, 2A  
**RUS-127273 Moscow**  
Tel. 095 5401750 (central office)  
Tel. 095 9033761 (Repair center Moscow)  
Tel. 812 2240544 (Repair center St. Petersburg)
- LT** Dirbita  
Metalo str. 23  
**LT-02190 Vilnius**  
Tel 05 2395769, Fax 05 2395770
- BT** AS Baltoil  
Rouu alev  
Haaslova veld  
**EE-62102 Tartu**  
Tel 07 301 700, Fax 07 301 701
- AE** Halai Trading Co. LLC  
POB 9282, Nakheel Rd. Deira, Shop No. 15  
**UAE-Dubai**  
Tel. 04 2279554, Fax 04 2217686
- IR** Alborz Abzar Co. Ltd.  
No. 111, Bastan Passage, Imam Khomeini Ave.  
**IR-11146 Teheran**  
Tel 021 6716072, Fax 021 6727177
- BB** Einhell BiH d.o.o.  
Poslovni Centar 96  
**BA-72250 Vitez**  
Tel 030 717250, Fax 030 717255
- ZA** Eurasia Industrial and Automotive Supply  
3, Bessemer Str.  
Duncanville  
**ZA-Vereeniging 1939**  
Tel 016 455 371 2, Fax 016 455 571 6
- BY** Svyaz Prominvest Ltd.  
#207-11, Skariny av.  
**BY-220023 Minsk**  
Tel 017 2642777, Fax 017 2642591