



Klopboormachine

D-SB 750



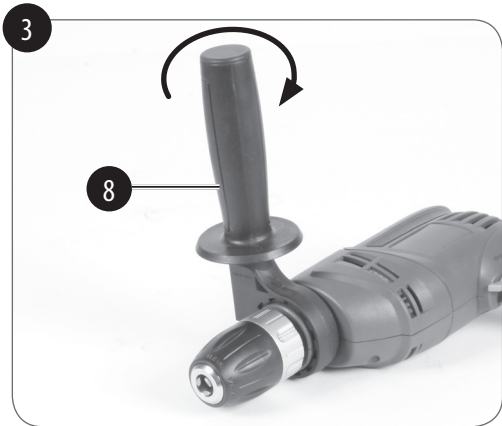
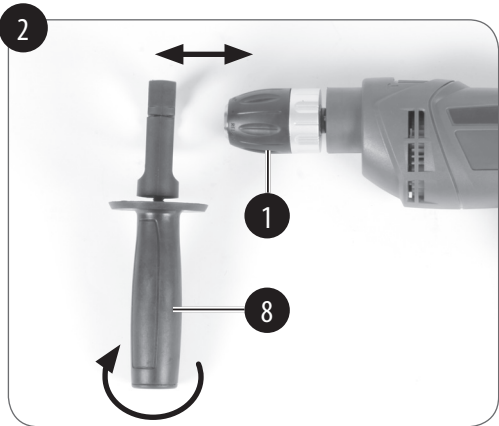
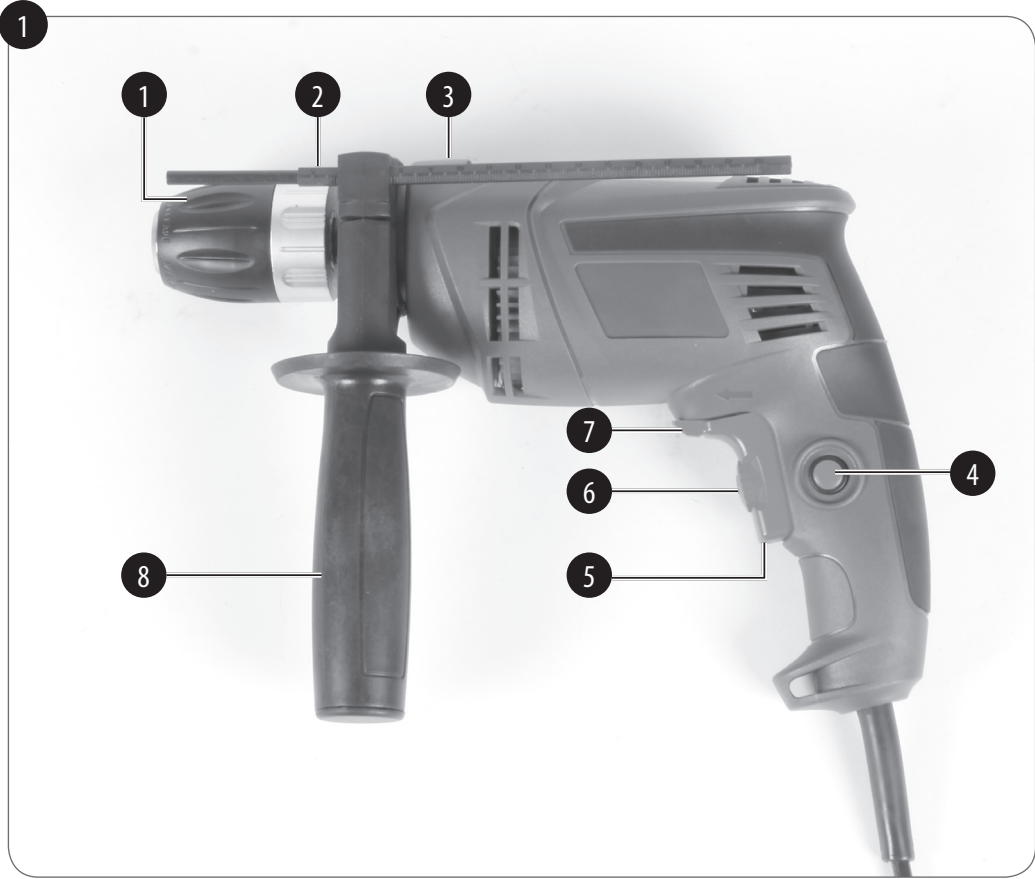
3 Jaar
GARANTIE

KLANTENSERVICE
☎ +31 88 598 64 44
💻 www.isc-gmbh.info
42.599.73

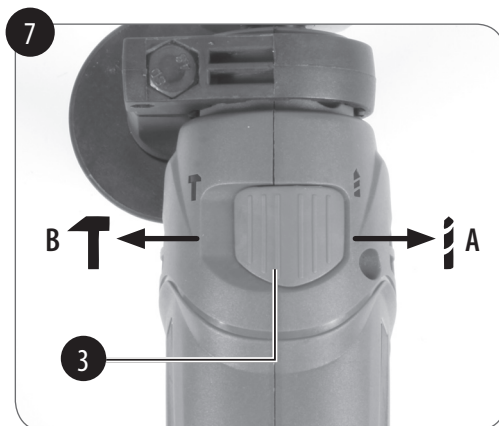
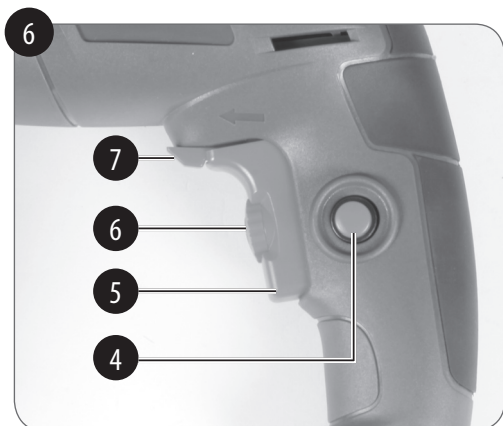
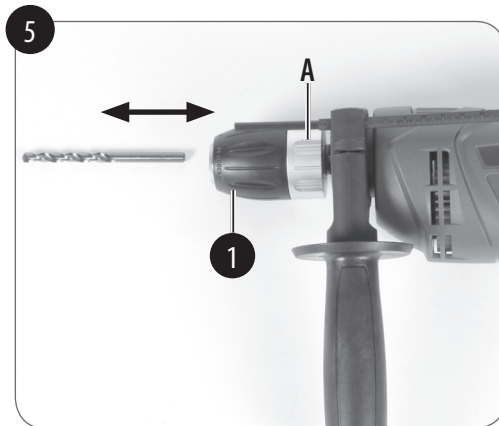
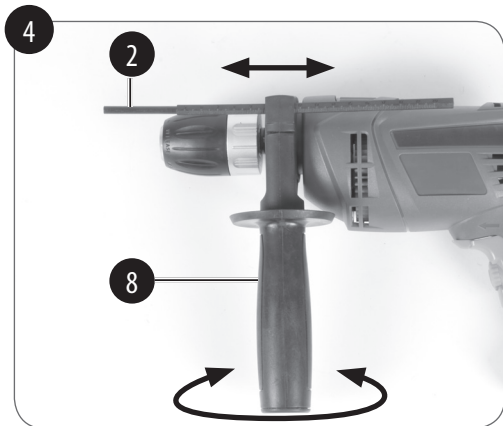
NL ORIGINELE HANDLEIDING



23064843
EH-Nr.: 42.599.73 · I.-Nr.: 11018



2



Inhoudsopgave

1. Veiligheidsaanwijzingen	6
2. Beschrijving van het gereedschap en leveringsomvang	11
3. Reglementair gebruik	12
4. Technische gegevens.....	12
5. Vóór inbedrijfstelling	14
6. Bediening	16
7. Vervanging van de netaansluitleiding	19
8. Reiniging, onderhoud en bestellen van wisselstukken.....	19
9. Verwijdering en recyclage.....	20
10. Opbergen	20
11. Transport.....	20
12. Foutopsporing.....	21



Gevaar! - Handleiding lezen om het letselrisico te verminderen



Voorzichtig! Draag een gehoorbeschermer. Lawaai kan aanleiding geven tot gehoorverlies.



Voorzichtig! Draag een stofmasker. Bij het bewerken van hout en andere materialen kan stof ontstaan dat schadelijk is voor de gezondheid. Asbesthoudend materiaal mag niet worden bewerkt!



Voorzichtig! Draag een veiligheidsbril. Vonken die tijdens het werk ontstaan of splinters, spanen en stof die uit het toestel ontsnappen kunnen leiden tot zichtverlies.



Voorzichtig! Draag geschikte werkhandschoenen.



Beschermklasse II



Om een beschadiging van de transmissie te voorkomen mag de omschakelaar voor boren / klopboren enkel in stilstand worden omgeschakeld.



Conformiteitsverklaring: met dit symbool gekenmerkte producten vervullen alle toe te passen gemeenschapsvoorschriften van de Europese Economische Ruimte.



Het zegel 'Geprüfte Sicherheit' (GS-teken, Geteste Veiligheid) attesteert dat een getest product overeenkomt met de eisen van de Duitse Wet inzake Productveiligheid. Het GS-teken geeft aan dat bij doelmatig of te voorzien gebruik de veiligheid en gezondheid van personen geen gevaar lopen.

Gevaar!

Bij het gebruik van toestellen dienen enkele veiligheidsmaatregelen te worden nageleefd om lichamelijk gevaar en schade te voorkomen. Lees daarom deze handleiding / veiligheidsinstructies zorgvuldig door.

Bewaar deze goed zodat u de informatie op elk moment kunt terugvinden. Mocht u dit toestel aan andere personen doorgeven, gelieve dan deze handleiding / veiligheidsinstructies mee te geven. Wij zijn niet aansprakelijk voor ongevallen of schade die te wijten zijn aan niet-naleving van deze handleiding en van de veiligheidsinstructies.

De actuele handleiding kan ook als PDF-bestand worden gedownload van onze internet-site www.isc-gmbh.info.

1. Veiligheidsaanwijzingen**Gevaar:**

Lees de volgende veiligheidsvoorschriften en de handleiding aandachtig door, voordat u het apparaat in bedrijf neemt.

Mocht u dit apparaat aan andere personen doorgeven, gelieve dan de handleiding mee te overhandigen.

Bewaar de handleiding altijd goed!

Het in de veiligheidsinstructies gebruikte begrip "elektrisch materieel" heeft betrekking op elektrische gereedschappen die op elektrische stroom (met netkabel) en op accu (zonder netkabel) draaien.

1. Werkplaatsveiligheid

- a) **Hou uw werkplaats schoon en goed verlicht.** Wanorde of niet verlichte werkplaatsen kunnen ongelukken veroorzaken.
- b) **Werk met het elektrische gereedschap niet in explosieve omgeving waarin brandbare vloeistoffen, gassen of stoffen aanwezig zijn.** Elektrisch gereedschap verwekt vonken die het stof of de dampen kunnen doen ontbranden.
- c) **Hou kinderen en andere personen tijdens het gebruik van het elektrische gereedschap weg.** Bij afleiding zou u de controle over het gereedschap kunnen verliezen.

2. Elektrische veiligheid

- a) **De aansluitstekker van het elektrische gereedschap moet in het stopcontact passen. De stekker mag geenszins worden veranderd. Gebruik geen adapterstekkers samen met van randaarding voorziene elek-**

trische gereedschappen. Onveranderde stekkers en passende contactdozen verminderen het risico van een elektrische schok.

- b) **Vermijd lichamelijk contact met gearde oppervlakken, zoals van buizen, verwarmingstoestellen, fornuizen en koelkasten.** Er bestaat verhoogd risico door elektrische schok als uw lichaam geaard is.
- c) **Stel elektrisch gereedschap niet bloot aan regen of nattigheid.** Door binnendringen van water in een elektrische apparatuur verhoogt het risico van een elektrische schok.
- d) **Ottrek de kabel niet aan zijn eigenlijke bestemming om het elektrische gereedschap te dragen, op te hangen of om de stekker uit de contactdoos te verwijderen.** Hou de kabel weg van hitte, olie, scherpe kanten of bewogen componenten van het toestel. Beschadigde of in de war gebrachte kabels verhogen het risico van een elektrische schok.
- e) **Indien u met een elektrisch gereedschap in open lucht werkt, mag u enkel verlengkabels gebruiken die ook geschikt zijn om buiten te worden gebruikt.** Het gebruik van een voor buiten geschikte verlengkabel vermindert

het risico van een elektrische schok.

- f) **Indien gebruikmaking van het elektrische gereedschap in vochtige omgeving niet te vermijden is dient u het gereedschap door een aardlekschakelaar te beveiligen.** Het gebruik van een aardlekschakelaar vermindert het risico van een elektrische schok.

3. Veiligheid van personen

- a) **Wees aandachtig, let op wat u doet en ga bij het gebruik van een elektrisch gereedschap met verstand te werk. Gebruik geen elektrisch gereedschap als u moe bent of onder de invloed bent van drugs, alcohol of geneesmiddelen.** Een moment van onoplettendheid bij het gebruik van het elektrische gereedschap kan zwaar letsel tot gevolg hebben.
- b) **Draag persoonlijke beschermingsmiddelen en altijd een veiligheidsbril.** Het dragen van persoonlijke beschermingsmiddelen zoals stofmasker, slipvaste veiligheidsschoenen, veiligheidshelm of gehoorbeschermer, naargelang het type en het gebruik van het elektrische materieel, vermindert het risico van letsel.
- c) **Vermijdt elke onbedoelde inwerkingstelling van het gereedschap.**

Vergewis u er zich van dat het elektrische gereedschap uitgeschakeld is voordat u het aansluit op de stroomtoevoer en/of de accu aansluit, het gereedschap in handen neemt of draagt. Als u bij het dragen van het elektrische gereedschap de vinger op de schakelaar heeft of het toestel ingeschakeld op de stroomtoevoer aansluit kan dit ongelukken tot gevolg hebben.

- d) **Verwijder afstelgereedschap of sleutels alvorens het elektrische gereedschap in te schakelen.** Een gereedschap of sleutel die zich in een draaiende component van het toestel bevindt kan letsel tot gevolg hebben.
- e) **Vermijd elke abnormale lichaamshouding. Zorg voor een veilige stand en bewaar altijd uw evenwicht.** Daardoor kunt u het elektrische gereedschap in onverwachte situaties beter controleren.
- f) **Draag de gepaste kleding. Draag geen wijde kleding of sieraden. Hou haar, kleding en handschoenen weg van bewogen componenten.** Losse kleding, sieraden of lang haar kan door bewogen componenten worden gegrepen.
- g) **Indien stofzuiginrichtingen en stofopvanginrichtingen kunnen worden**

aangebracht, dient u er zich van te vergewissen dat deze aangesloten zijn en naar behoren worden gebruikt. Gebruik van een stofafzuiging kan gevaren door stof verminderen.

- h) **Waan u niet in valse veiligheid en omzeil niet de veiligheidsregels voor elektrische gereedschappen, ook al bent u na veelvoudig gebruik vertrouwd met het gereedschap.** Onachtzaam handelen kan binnen een fractie van een seconde tot ernstige verwondingen leiden.

4. Gebruik en omgaan met het elektrische gereedschap

- a) **Overbelast het toestel niet. Gebruik voor uw werk steeds het elektrische gereedschap dat daarvoor bedoeld is.** Met het gepaste elektrische materieel werkt u beter en veiliger in het opgegeven vermogensgebied.
- b) **Gebruik geen elektrisch gereedschap waarvan de schakelaar defect is.** Een elektrisch gereedschap dat niet meer in of uit kan worden geschakeld is gevaarlijk en moet worden hersteld.
- c) **Verwijder de stekker uit de contactdoos en/of verwijder de accu voordat u het gereedschap afstelt, van accessoires verwisselt of het gereedschap**

wegzet. Deze voorzorgsmaatregel voorkomt het onbedoeld starten van het elektrische gereedschap.

- d) **Bewaar niet gebruikte elektrische gereedschappen buiten bereik van kinderen. Laat het toestel niet door personen gebruiken die met dit toestel niet vertrouwd zijn of deze instructies niet hebben gelezen.** Elektrische gereedschappen zijn gevaarlijk als ze door onervaren personen worden gebruikt.
- e) **Onderhoud elektrische gereedschappen zorgvuldig. Controleer of bewegende componenten perfect werken en niet klem zitten, of stukken gebroken of beschadigd zijn zodat het elektrische gereedschap niet meer naar behoren kan werken. Laat beschadigde onderdelen herstellen voordat u het toestel opnieuw gebruikt.** Vele ongelukken zijn te wijten aan slecht onderhouden elektrisch gereedschap.
- f) **Hou uw snijgereedschap scherp en schoon.** Zorgvuldig onderhouden snijgereedschap met scherpe snijkanten gaat minder vaak klem gaan zitten en is gemakkelijker te leiden.
- g) **Gebruik het elektrisch materieel, accessoires, inzetgereedschappen enz. conform de aanwijzingen. Hou rekening met de werkomstandigheden en de te verrichten activiteit.** Het gebruik van elektrisch gereedschap voor andere toepassingen dan voorzien door de fabrikant kan gevaarlijke situaties tot gevolg hebben.
- h) **Houd grepen en oppervlakken van grepen droog, schoon en vrij van olie en vet.** Gladde grepen en oppervlakken maken geen veilige bediening en controle van het elektrisch gereedschap in onvoorziene situaties mogelijk.

5. Service

- a) **Laat uw elektrisch gereedschap enkel door gekwalificeerd vakpersoneel en enkel met originele wisselstukken herstellen.** Zodoende is verzekerd dat de veiligheid van het elektrische gereedschap behouden blijft.

Bijzondere veiligheidsinstructies voor klopboormachines

1. Veiligheidsinstructies voor alle werkzaamheden

- a) Draag een gehoorbescherming bij het klopbooren. Lawaai kan gehoorverlies tot gevolg hebben.
- b) Gebruik het met het apparaat geleverde extra handvat. Het verlies van de controle over de machine kan verwondingen veroorzaken.
- c) Houd het apparaat alleen vast aan de geïsoleerde oppervlakken van de greep, als u werkzaamheden verricht waarbij het gereedschap verborgen stroomleidingen of het eigen netsnoer kan raken. Door contact met een spanningvoerende leiding kan er ook spanning op de metalen delen van het apparaat komen te staan, die leidt tot een elektrische schok.

2. Veiligheidsinstructies bij gebruik van lange boren

- a) **Werk in geen geval met een hoger toerental dan het voor de boor maximaal toegelaten toerental.** Bij hogere toerentallen kan de boor gemakkelijk verbogen raken wanneer hij zonder contact met het werkstuk vrij kan draaien, hetgeen verwondingen kan

veroorzaken.

- b) **Begin altijd te boren met een laag toerental en terwijl de boor contact heeft met het werkstuk.** Bij hogere toerentallen kan de boor gemakkelijk verbogen raken wanneer hij zonder contact met het werkstuk vrij kan draaien, hetgeen verwondingen kan veroorzaken.
- c) **Oefen geen overmatige druk uit en alleen in langrichting ten opzichte van de boor.** Boren kunnen verbogen raken en daardoor breken of tot verlies van de controle en tot verwondingen leiden.

Aanvullende veiligheidsinstructies

- De boormachine is niet geschikt voor het aandrijven van voorzetapparaten.
- Niet inzetten in de buurt van dampen of brandbare vloeistoffen.
- Alleen scherpe boren en geschikte schroefbits gebruiken.
- In muren waarin stroom-, water- of gasleidingen onzichtbaar zijn gelegd, eerst met een leidingzoeker de leidingen lokaliseren.
- Wacht na het uitschakelen van het gereedschap de stilstand af, voordat u het weglegt.

- Verwijder nooit stof, spanen of splinters bij lopende motor.
- Gebruik de klopboormachine niet meer, wanneer de kunststof componenten scheuren of barsten vertonen of zijn vervormd. Laat beschadigde componenten alleen vervangen door een vakwerkplaats en gebruik hiervoor passende originele onderdelen.
- Activeer de omschakelaar boren/klop-boren en rechts/links draaiend alleen bij stilstaande motor. Omschakelen bij lopende motor kan schade aan de transmissie veroorzaken.
- Houd de aansluitkabel altijd uit de buurt van de werkomgeving door hem naar achter weg te leiden van de klopboormachine.
- Vermijd dat de motor bij het boren onder belasting tot stilstand komt.
- Schakel het elektrisch gereedschap meteen uit als het blokkeert. Wees voorbereid op hoge reactiekrachten, die een terugslag veroorzaken.

2. Beschrijving van het gereedschap en leveringsomvang

2.1 Beschrijving van het gereedschap (fig. 1)

1. Boorhouder
2. Boordiepteanslag
3. Omschakelaar boren/klop-boren
4. Aan-vergrendeling
5. Aan/Uit-schakelaar
6. Toerentalregelaar
7. Rechts/Links draaiend omschakelaar
8. Extra handvat

2.2 Leveringsomvang

- Open de verpakking en neem het toestel voorzichtig uit de verpakking.
- Verwijder het verpakkingsmateriaal alsmede verpakkings-/transportbeveiligingen (indien aanwezig).
- Controleer of de leveringsomvang compleet is.
- Controleer het toestel en de accessoires op transportschade.
- Bewaar de verpakking indien mogelijk tot het verloop van de garantieperiode.
- Controleer het apparaat na het uitpakken op volledigheid en eventuele transportschade – om gevaren te vermijden. Gebruik het in geval van twijfel niet, maar neem dan contact op met onze

klantendienst. Het service-adres vindt u in onze garantievoorwaarden op de garantiekaart.

Gevaar!

Het toestel en het verpakkingsmateriaal zijn geen speelgoed voor kinderen! Kinderen mogen niet met plastic zakken, folies en kleine stukken spelen! Er bestaat inslik- en verstikkingsgevaar!

- Klopboormachine
- Boordiepteaanslag
- Extra handvat
- Opbergkoffer
- Originele handleiding
- Garantiekaart

3. Reglementair gebruik

De boormachine is alleen geschikt voor het klopboren in tegels, beton en gesteente, en voor het boren in hout, metaal en kunststof. De boormachine bezit bovendien een rechts/links draaiend omschakelfunctie, en is daardoor ook geschikt om schroeven erin en eruit te draaien.

De machine mag slechts voor werkzaamheden worden gebruikt waarvoor hij bedoeld is. Elk daarboven uitgaand gebruik is niet doelmatig. Voor daaruit voortvloeiende schade of letsel van welke aard dan ook is de gebruiker/bediener, niet de fabrikant, aansprakelijk.

Wij wijzen erop dat onze apparaten overeenkomstig hun bestemming niet ontworpen zijn voor commercieel, ambachtelijk of industrieel gebruik. Wij zijn niet aansprakelijk indien het apparaat in ambachtelijke of industriële bedrijven alsmede bij gelijk te stellen activiteiten wordt gebruikt.

4. Technische gegevens

Netspanning: 230 V~ 50 Hz
 Opgenomen vermogen:750 watt
 Onbelast:0-2900 t/min
 Boorvermogen: beton 13 mm
 staal 10 mm
 hout 25 mm
 Bescherming klasse: II /
 Gewicht: 1,77 kg

Geluid en vibratie

De geluids- en vibratiewaarden werden bepaald volgens EN 60745.

Geluidsdrukniveau L_{pA} 92 dB (A)
 Onzekerheid K_{pA} 3 dB
 Geluidsvermogen L_{WA} 103 dB (A)
 Onzekerheid K_{WA} 3 dB

Draag een gehoorbeschermer.

Lawaai kan aanleiding geven tot gehoorverlies.

Totale vibratiewaarden (vectorsom van drie richtingen) bepaald volgens EN 60745.

Klopboren in beton

Trillingsemisiewaarde $a_h = 6,2 \text{ m/s}^2$
 Onzekerheid $K = 1,5 \text{ m/s}^2$

Boren in metaal

Trillingsemisiewaarde $a_h = 5,1 \text{ m/s}^2$
 Onzekerheid $K = 1,5 \text{ m/s}^2$

Waarschuwing! De opgegeven trillingsemisiewaarden werden gemeten volgens een genormaliseerde testprocedure, kunnen veranderen al naargelang de wijze waarop het elektrisch gereedschap wordt gebruikt en in uitzonderingsgevallen boven de opgegeven waarde liggen.

De vermelde trillingsemisiewaarden kunnen worden gebruikt om elektrische apparaten onderling te vergelijken.

De opgegeven geluidsemisiewaarden kunnen ook worden gebruikt voor een voorlopige inschatting van de belasting.

WAARSCHUWING!

Beperk de geluidsontwikkeling en trilling tot een minimum! Tref al naargelang de toepassing resp. de inzetvoorwaarden de volgende veiligheidsmaatregelen:

- Gebruik alleen foutloze apparaten en inzetgereedschappen.
- Onderhoud en reinig het apparaat regelmatig.
- Pas uw manier van werken aan aan het apparaat.
- Overbelast het apparaat niet.
- Laat het apparaat indien nodig controleren.
- Schakel het apparaat uit als het niet wordt gebruikt.
- Draag handschoenen en een gehoorbescherming.

Voorzichtig!**Restrisico's**

Er blijven altijd restrisico's over ook al wordt dit elektrisch gereedschap naar behoren bediend. Volgende gevaren kunnen zich voordoen in verband met de bouwwijze en uitvoering van dit elektrisch gereedschap:

1. Longletsels indien geen gepaste stofmasker wordt gedragen.
2. Gehoorschade indien geen gepaste gehoorbeschermer wordt gedragen.
3. Schade aan de gezondheid die voortvloeit uit hand-arm-trillingen indien het toestel lang zonder onderbreking wordt gebruikt of niet naar behoren wordt gehanteerd en onderhouden.

5. Vóór inbedrijfstelling

Controleer of de gegevens vermeld op het kenplaatje overeenkomen met de gegevens van het stroomnet alvorens het gereedschap aan te sluiten.

Waarschuwing!

Verwijder altijd de netstekker uit het stopcontact voordat u het gereedschap anders afstelt.

5.1 Extra handvat monteren (afbeelding 2-3, pos. 8)

De extra handgreep (8) biedt tijdens het gebruik van de kloppoormachine een bijkomend houvast. Gebruik het gereedschap daarom niet zonder extra handvat. Het extra handvat (8) wordt op de kloppoormachine vastgemaakt door een klemrichting. Door het handvat met de klok mee te draaien wordt de klemrichting aangehaald. Door tegen de klok in te draaien wordt de klemrichting losgezet.

- Het meegeleverde extra handvat (8) moet eerst worden gemonteerd. Hiervoor moet de klemrichting door de greep te draaien ver genoeg worden geopend, zodat het extra handvat over de boorhouder (1) op de kloppoormachine kan worden geschoven.
- Na het extra handvat (8) erop te hebben geschoven draait u dit in de voor u het meest aangename werkpositie.
- Laat de grendelnok aan de behuizing vastklikken in een van de groeven van het extra handvat. Hierdoor wordt verhindert dat het handvat door trillingen verschuift.
- Nu de greep met de klok mee weer dichtdraaien, tot het extra handvat vastzit.

- Het extra handvat (8) is voor zowel rechts- als linkshandigen geschikt.

5.2 Diepteanslag monteren en instellen (afbeelding 4, pos. 2)

De diepteanslag (2) wordt door het extra handvat (8) door klemming vastgehouden.

De klemrichting wordt weer losgezet of aangehaald door de handgreep te draaien.

- Draai de klemrichting los en zet de diepteanslag (2) in de daartoe voorziene uitsparing van de extra handgreep.
- Breng de diepteanslag (2) op hetzelfde niveau als de boor. Druk de boor hiervoor tegen een vlakke muur of vlak.
- Trek de diepteanslag de gewenste boordiepte terug.
- Draai de greep van het extra handvat (8) weer dicht tot hij vastzit.
- Voer eventueel nog een proefboring uit.
- Boor nu het gat, tot de diepteanslag (2) het werkstuk raakt.

5.3 De boor erin zetten (afbeelding 5)

- Trek altijd de stekker uit het stopcontact voordat u instellingen uitvoert aan het apparaat.
- Diepteanslag (2) zoals beschreven in 5.2 losmaken en in de richting van de boorgreep schuiven. Zo heeft men vrije toegang tot de boorhouder (1).
- Deze klopboormachine is uitgerust met een snelspan-boorhouder (1).
- Houd de vastzetmoer (afbeelding 5, pos. A) vast en draai de boorhouder (1) met de klok mee erop. De boorhouder moet groot genoeg zijn om het gereedschap op te nemen.
- Selecteer een geschikt boorgereedschap. Schuif het gereedschap zo ver mogelijk in de opening van de boorhouder.
- Houd de vastzetmoer (afbeelding 5, pos. A) vast en draai de boorhouder (1) tegen de klok in dicht. Controleer of het gereedschap vast in de boorhouder (1) zit.
- Controleer in regelmatige intervallen of de boor resp. het gereedschap goed vastzit (netstekker uittrekken!).

6. Bediening

6.1 Aan/Uit-schakelaar (afbeelding 6, pos. 5)

- Zet eerst een geschikte boor in het apparaat (zie 5.3).
- Verbind de netstekker met een geschikte contactdoos.
- Plaats de boormachine direct op de plek waar moet worden geboord.

Inschakelen:

Aan/Uit-schakelaar (5) indrukken.

Continu bedrijf:

Aan/Uit-schakelaar (5) borgen met Aan-vergrendeling (4).

Uitschakelen:

Aan/Uit-schakelaar (5) kort indrukken.

6.2 Toerental instellen (afbeelding 6, pos. 5)

- U kunt het toerental tijdens het bedrijf traploos regelen.
- U kiest het toerental door de Aan/Uit-schakelaar (5) meer of minder hard in te drukken.

- Keuze van het juiste toerental: het meest geschikte toerental is afhankelijk van het werkstuk, van de bedrijfsmodus en van de ingezette boor.
- Lage druk op Aan/Uit-schakelaar (5): laag toerental (geschikt voor: kleine schroeven, zachte materialen)
- Grotere druk op Aan/Uit-schakelaar (5): hoger toerental (geschikt voor: grote/lange schroeven, harde materialen)

Tip: Boor de gaten aan met laag toerental. Verhoog het toerental daarna stapsgewijs.

Voordelen:

- De boor is bij het aanboren gemakkelijker te controleren en glijdt niet weg.
- U vermijdt versplinterde boorgaten (bijv. bij tegels).

6.3 Vooraf selecteren van het maximale toerental (afbeelding 6, pos. 6)

- De toerentalregelaar (6) maakt het mogelijk om het maximale toerental vast te leggen. De Aan/Uit-schakelaar (5) kan alleen nog tot het ingestelde maximale toerental worden ingedrukt.
- Stel het toerental in met de toerentalregelaar (6) in de Aan/Uit-schakelaar (5).

- Draai de regelaar (6) bij bovenaanzicht met de klok mee, zodat de dikke pijlmarkering aan de toerentalregelaar tegenover de markeringsdriehoek aan de Aan/Uit-schakelaar (5) staat; zo verhoogt u het toerental. Als u tegen de klok in draait, zodat de dunne pijlmarkering aan de toerentalregelaar tegenover de markeringsdriehoek aan de Aan/Uit-schakelaar (5) staat, dan wordt het toerental verlaagd.
- Verricht deze instelling niet tijdens het boren.

6.4 Rechts/Links draaiend omschakelaar (afbeelding 6, pos. 7)

- **Alleen omschakelen bij stilstand!**
- Stel met de rechts/links draaiend omschakelaar (7) de looprichting van de kloppoor in:

Looprichting	Schakelaarstand
Rechts draaiend (voorwaarts en boren)	Rechts ingedrukt
Links draaiend (terugwaarts)	Links ingedrukt

6.5 Boren/Klopboren omschakelaar (afbeelding 7, pos. 3)

- **Alleen omschakelen bij stilstand!**

Boren:

Boren/Klopboren omschakelaar (3) in stand 'Boren' (stand A).

Toepassing: hout; metaal; kunststof

Klopboren:

Boren/Klopboren omschakelaar (3) in stand 'Klopboren' (stand B).

Toepassing: beton; gesteente; metselwerk

6.6 Tips voor het werken met uw kloppoorboormachine

6.6.1 Boren van beton en metselwerk

- Zet de boren/klopboren omschakelaar (3) in stand B (klopboren).
- Gebruik voor het bewerken van metselwerk of beton altijd hardmetalen boren en een hoge toerentalinstelling.

6.6.2 Boren van staal

- Zet de boren/klopboren omschakelaar (3) in stand A (boren).
- Gebruik voor het bewerken van staal altijd HSS-boren (HSS = hoog gelegeerd snelwerkstaal) en een lage toerentalinstelling.

- Het valt aan te bevelen om de boring te smeren met een geschikt koelmiddel om onnodige slijtage van de boor te vermijden.

6.6.3 Schroeven erin draaien/losdraaien

- Zet de boren/klopbooren omschakelaar (3) in stand A (boren).
- Gebruik een lage toerentalinstelling.
- Stel met de rechts/links draaiend omschakelaar (7) de looprichting van de klopper in:

Looprichting

Rechts draaiend: schroeven erin draaien

Links draaiend: schroeven losdraaien

OPGELET! Gevaar van overdraaien door schroeven te diep erin te draaien. Observeer het schroefproces en onderbreek dit evt. iets vroeger, en draai de schroef vast met een schroevendraaier. Proefschroefverbindingen uitvoeren!

6.6.4 Gaten aanboren

Indien u een diep gat in een hard materiaal (zoals bijv. staal) wilt boren, dan raden wij u aan om het gat voor te boren met een kleinere boor.

6.6.5 Boren in tegels

- Zet voor het aanboren de boren/klopbooren omschakelaar (3) in stand A (boren).
- Zet voor het aanboren de boren/klopbooren omschakelaar (3) in stand B (klopbooren), zodra de boor de tegel heeft doorgeslagen.

WAARSCHUWING! Om beschadigingen van de transmissie te vermijden mag de boren/klopbooren omschakelaar alleen in stilstand worden omgeschakeld!

6.7 Na het gebruik

- Om het apparaat uit te schakelen laat u de Aan/Uit-schakelaar los.
- Isoleer het apparaat van de stroomtoevoer.
- Laat het apparaat voldoende afkoelen.
- Vóór het reinigen, onderhouden of opbergen de inzetgereedschappen en toebehoren verwijderen.

7. Vervanging van de netaansluitleiding

Gevaar!

Als de netaansluitleiding van dit apparaat beschadigd wordt, dan moet hij door de fabrikant of diens klantendienst of door een gelijkwaardig gekwalificeerde persoon vervangen worden, om gevaren te vermijden.

8. Reiniging, onderhoud en bestellen van wisselstukken

Gevaar!

Trek vóór alle schoonmaakwerkzaamheden de netstekker uit het stopcontact.

8.1 Reiniging

- Houd ventilatiespleten en motorhuis zo veel mogelijk vrij van stof en vuil. Wrijf het apparaat af met een schone doek of blaas het met perslucht bij lage druk uit.
- Wij bevelen aan om het apparaat en de gereedschappen onmiddellijk na elk gebruik schoon te maken.
- Maak het apparaat en de gereedschappen regelmatig schoon met een vochtige doek en wat smeerzeep. Gebruik geen reinigings- of oplosmiddelen, omdat deze de kunststof delen van het

apparaat zouden kunnen aantasten. Zorg ervoor dat geen water binnenin het apparaat terecht kan komen. Het binnendringen van water in een elektrisch apparaat verhoogt het risico van een elektrische schok.

8.2 Koolborstels

Bij bovenmatige vonkvorming laat u de koolborstels door een bekwame elektricien nazien.

Let op! De koolborstels mogen enkel door een bekwame elektricien worden vervangen.

8.3 Onderhoud

In het toestel zijn er geen andere te onderhouden onderdelen.

8.4 Bestellen van wisselstukken:

Gelieve bij het bestellen van wisselstukken volgende gegevens te vermelden:

- Type van het toestel
- Artikelnummer van het toestel
- Ident-nummer van het toestel
- Wisselstuknummer van het benodigd stuk

Actuele prijzen en info vindt u terug onder www.isc-gmbh.info

9. Verwijdering en recyclage

Het toestel bevindt zich in een verpakking om transportschade te voorkomen. Deze verpakking is een grondstof en bijgevolg herbruikbaar of kan naar de grondstofkringloop worden teruggevoerd. Het toestel en zijn accessoires bestaan uit diverse materialen, zoals b.v. metaal en kunststof. Defecte toestellen horen niet thuis in het huisvuil. Om zich van het toestel naar behoren te ontdoen dient het naar een geschikte verzamelplaats te worden gebracht. Als u geen verzamelplaats kent gelieve u dan bij de gemeente te informeren.

10. Opbergen

Bewaar het toestel en de accessoires op een donkere, droge en vorstvrije plaats die voor kinderen ontoegankelijk is. De optimale opbergtemperatuur ligt tussen 5° C en 30° C. Bewaar het elektrische gereedschap in de originele verpakking.

11. Transport

Gebruik voor het transport indien mogelijk de opbergkoffer.

- Schakel het apparaat uit en isoleer het van de stroomaansluiting.
- Bescherm het apparaat tegen hevige schokken en trillingen, die kunnen voorkomen bij het transport met de auto.
- Bescherm het apparaat tegen wegglijden en omvallen

Aanwijzing!

Het garantiebewijs is apart bij de machine gevoegd.

12. Foutopsporing

Probleem	Mogelijke oorzaak	Verhelpen van problemen
Geen werking	- De netstekker is niet juist ingestoken.	- Netstekker of netsnoer beschadigd (wend u tot een vakwerkplaats).
Machine start niet	- Mogelijkerwijs zijn de koolborstels versleten.	- Wend u tot een vakwerkplaats.
Boor dringt niet/nauwelijks in in het te boren materiaal	- Verkeerde boor geselecteerd. - Machine staat op links draaiend. - Toerental is te laag.	- Juiste boor gebruiken. - Machine op rechts draaien zetten. - Maximale toerental werd begrensd door de toerentalregelaar.



Enkel voor EU-landen

Elektrisch gereedschap hoort niet bij het huisvuil thuis!

Volgens de Europese richtlijn 2012/19/EG op afgedankte elektrische en elektronische toestellen en omzetting in nationaal recht dienen afgedankte elektrische gereedschappen afzonderlijk te worden verzameld en milieuvriendelijk te worden gerecycleerd.

Recyclagealternatief i.p.v. het toestel terug te sturen:

De eigenaar van het elektrische toestel is alternatief verplicht, i.p.v. het toestel terug te sturen, mede te werken bij de behoorlijke recyclage in geval hij zich van het eigendom ontdoet. Het afgedankte toestel kan hiervoor ook bij een verzamelplaats worden afgegeven die voor een verwijdering als bedoeld in de wetgeving in zake recyclage en afvalverwerking zorgt. Hieronder vallen niet bij de afgedankte toestellen gevoegde accessoires en hulpmiddelen zonder elektrische componenten.

Nadruk of andere reproductie van documentatie en geleidepapieren van de producten, geheel of gedeeltelijk, enkel toegestaan mits uitdrukkelijke toestemming van iSC GmbH.

Technische wijzigingen voorbehouden

Konformitätserklärung

- D** erklärt folgende Konformität gemäß EU-Richtlinie und Normen für Artikel
- GB** explains the following conformity according to EU directives and norms for the following product
- F** déclare la conformité suivante selon la directive CE et les normes concernant l'article
- I** dichiara la seguente conformità secondo la direttiva UE e le norme per l'articolo
- NL** verklaart de volgende overeenstemming conform EU richtlijn en normen voor het product
- E** declara la siguiente conformidad a tenor de la directiva y normas de la UE para el artículo
- P** declara a seguinte conformidade, de acordo com as diretiva CE e normas para o artigo
- DK** atterer følgende overensstemmelse i medfør af EU-direktiv samt standarder for artikel
- S** förklarar följande överensstämmelse enl. EU-direktiv och standarder för artikeln
- FIN** vakuuttaa, että tuote täyttää EU-direktiivin ja standardien vaatimukset
- EE** tõendab toote vastavust EL direktiivile ja standarditele
- CZ** vydává následující prohlášení o shodě podle směrnice EU a norem pro výrobek
- SLO** potrjuje sledečo skladnost s smernico EU in standardi za izdelek
- SK** vydáva nasledujúce prehlásenie o zhode podľa smernice EÚ a noriem pre výrobok
- H** a cikkekhez az EU-irányvonal és Normák szerint a következő konformitást jelenti ki
- PL** deklaruje zgodność wymienionego ponizej artykułu z następującymi normami na podstawie dyrektywy WE.
- BG** декларира съответното съответствие съгласно Директива на ЕС и норми за артикул
- LV** paskaidro šādu atbilstību ES direktīvai un standartiem
- LT** apibūdina šį atitikimą EU reikalavimams ir prekės normoms
- RO** declară următoarea conformitate conform directivei UE și normelor pentru articolul
- GR** δηλώνει την ακόλουθη συμμόρφωση σύμφωνα με την Οδηγία ΕΚ και τα πρότυπα για το προϊόν
- HR** potvrđuje sljedeću usklađenost prema smjernicama EU i normama za artikl
- BIH** potvrđuje sljedeću usklađenost prema smjernicama EU i normama za artikl
- RS** potvrđuje sledeću usklađenost prema smernicama EZ i normama za artikal
- RUS** следующим удостоверяется, что следующие продукты соответствуют директивам и нормам ЕС
- UKR** проголошує про зазначену нижче відповідність виробу директивам та стандартам ЄС на виробі
- MK** ja izjavува следната сообрзност согласно EУ-директивата и нормите за артикли
- TR** Ürünü ile ilgili AB direktifleri ve normları gereğince aşağıda açıklanan uygunluğu belirtir
- N** erklærer følgende samsvar i henhold til EU-direktivet og standarder for artikkel
- IS** Lýsir uppfyllingu EU-reglna og annarra staðla vöru

Klopboormachine D-SB 750 (DURO PRO)

- 2014/29/EU
- 2005/32/EC_2009/125/EC
- 2014/35/EU
- 2006/28/EC
- 2014/30/EU
- 2014/32/EU
- 2014/53/EC
- 2014/68/EU
- (EU)2016/426
Notified Body:
- (EU)2016/425
- 2011/65/EU
- 2006/42/EC
- Annex IV
Notified Body:
Notified Body No.:
Reg. No.:
- 2000/14/EC_2005/88/EC
- Annex V
- Annex VI
Noise: measured L_{wa} = dB (A); guaranteed L_{wa} = dB (A)
P = KW; L/Ø = cm
Notified Body:
- 2012/46/EU - (EU)2016/1628
Emission No.:

**Standard references: EN 60745-1; EN 60745-2-1; EN 55014-1; EN 55014-2;
EN 61000-3-2; EN 61000-3-3; EN 62233**

Landau/Isar, den 19.02.2019

Weichselgartner/General-Manager

Yang/Product-Management

First CE: 18
Art.-No.: 42.599.73 I.-No.: 11018
Subject to change without notice

Archive-File/Record: NAPR020671
Documents registrar: Daniel Laubmeier
Wiesenweg 22, D-94405 Landau/Isar

KLANTENSERVICE

 +31 88 598 64 44

 www.isc-gmbh.info

42.599.73

EH 07/2019 (01)