

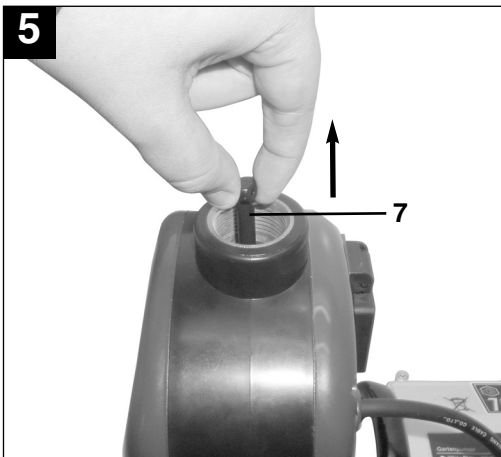
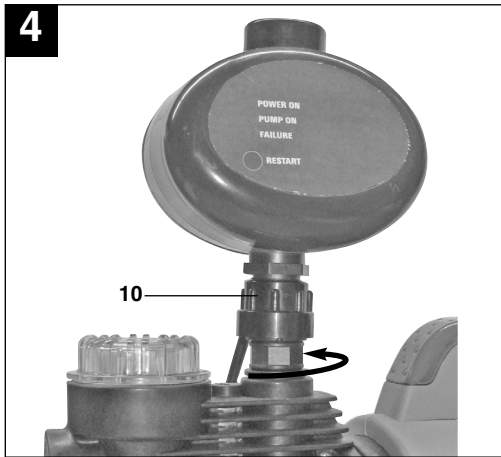
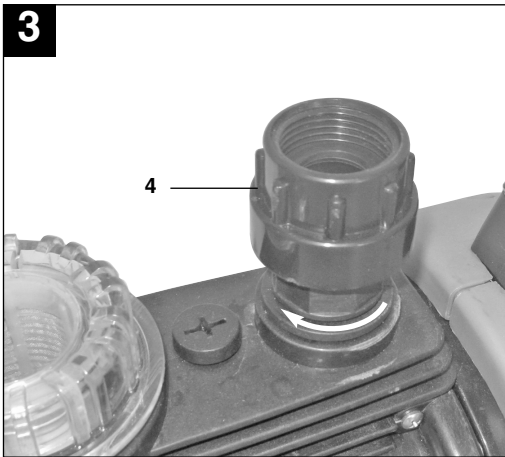
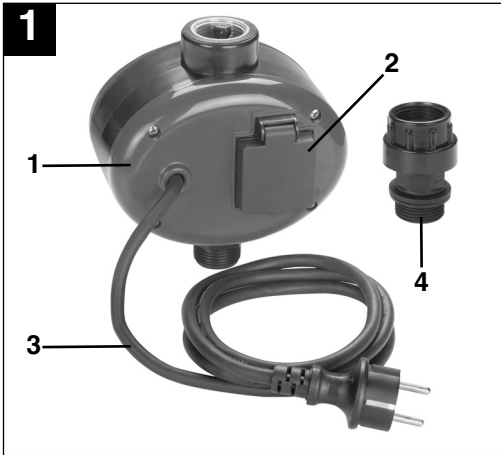
- ⓓ **Originalbetriebsanleitung  
Elektronischer Durchflussschalter**
- Ⓣℝ **Orijinal Kullanma Talimatı  
Elektronik debi şalteri**
- Ⓡⓓ **Instrucțiuni de utilizare originale  
Întreupător de debit electronic**
- ⓖℝ **Πρωτότυπες Οδηγίες χρήσης  
Ηλεκτρονικός διακόπτης ροής**

**Einhell®**

5



**Elektronischer  
Durchflussschalter**



**⚠ Achtung!**

Beim Benutzen von Geräten müssen einige Sicherheitsvorkehrungen eingehalten werden, um Verletzungen und Schäden zu verhindern. Lesen Sie diese Bedienungsanleitung / Sicherheitshinweise deshalb sorgfältig durch. Bewahren Sie diese gut auf, damit Ihnen die Informationen jederzeit zur Verfügung stehen. Falls Sie das Gerät an andere Personen übergeben sollten, händigen Sie diese Bedienungsanleitung / Sicherheitshinweise bitte mit aus. Wir übernehmen keine Haftung für Unfälle oder Schäden, die durch Nichtbeachten dieser Anleitung und den Sicherheitshinweisen entstehen.

**1. Sicherheitshinweise**

Dieses Gerät ist nicht dafür bestimmt, durch Personen (einschließlich Kinder) mit eingeschränkten physischen, sensorischen oder geistigen Fähigkeiten oder mangels Erfahrung und/oder mangels Wissen benutzt zu werden, es sei denn, sie werden durch eine für ihre Sicherheit zuständige Person beaufsichtigt oder erhielten von ihr Anweisungen, wie das Gerät zu benutzen ist. Kinder sollten beaufsichtigt werden, um sicherzustellen, dass sie nicht mit dem Gerät spielen.

- Bitte lesen Sie die Gebrauchsanweisung sorgfältig durch und beachten Sie deren Hinweise. Machen Sie sich anhand dieser Gebrauchsanweisung mit dem Gerät, dem richtigen Gebrauch sowie den Sicherheitshinweisen vertraut.
- Der Zugriff von Kindern ist durch geeignete Maßnahmen zu verhindern.
- Der Benutzer ist im Arbeitsbereich des Gerätes gegenüber Dritten verantwortlich.
- Vor Inbetriebnahme ist durch fachmännische Prüfung sicherzustellen, dass die geforderten elektrischen Schutzmaßnahmen vorhanden sind.
- Während des Betriebes der Pumpe dürfen sich Personen nicht im Fördermedium aufhalten.
- **Vorsicht!**  
An stehenden Gewässern, Garten- und Schwimmteichen und in deren Umgebung ist die Benutzung nur mit Fehlerstrom-Schutzschalter mit einem auslösenden Nennstrom bis 30mA (nach VDE 0100 Teil 702 und 738) zulässig.
- Führen Sie vor jeder Benutzung eine Sichtprüfung des Gerätes durch. Benutzen Sie das Gerät nicht, wenn Sicherheitsvorrichtungen beschädigt oder abgenutzt sind. Setzen Sie nie Sicherheitsvorrichtungen außer Kraft.
- Verwenden Sie das Gerät ausschließlich entsprechend dem in dieser Gebrauchsanweisung

angegebenen Verwendungszweck.

- Sie sind für die Sicherheit im Arbeitsbereich verantwortlich.
- Sollte der Stecker aufgrund äußerer Einwirkungen beschädigt werden, so darf das Kabel nicht repariert werden! Das Kabel muss gegen ein neues ausgetauscht werden. Diese Arbeit darf nur durch einen Elektrofachmann ausgeführt werden.
- Die auf dem Typenschild angegebene Spannung von 230 Volt Wechselspannung muss der vorhandenen Netzspannung entsprechen.
- Stellen Sie sicher, dass die elektrische Steckverbindungen im überflutungssicheren Bereich liegen, bzw. vor Feuchtigkeit geschützt sind.
- Vor jeder Arbeit am Gerät Netzstecker ziehen.
- Vermeiden Sie, dass das Gerät einem direkten Wasserstrahl ausgesetzt wird.
- Für die Einhaltung ortsbezogener Sicherheits- und Einbaubestimmungen ist der Betreiber verantwortlich (Fragen Sie eventuell einen Elektrofachmann).
- Folgeschäden durch eine Überflutung von Räumen bei Störungen an der Pumpe hat der Benutzer durch geeignete Maßnahmen (z.B. Installation von Alarmanlage, Reservepumpe o.ä.) auszuschließen.
- Bei einem eventuellen Ausfall dürfen Reparaturarbeiten nur durch einen Elektrofachmann oder durch den ISC-Kundendienst durchgeführt werden.

**2. Gerätebeschreibung und Lieferumfang (siehe Bild 1)**

- Durchflussschalter (1)
- Steckdose (2)
- Netzleitung (3)
- Anschlussadapter (4)

Eventuell abgebildete Pumpen dienen nur der Veranschaulichung und befinden sich nicht im Lieferumfang.

**3. Bestimmungsgemäße Verwendung**

Zur Hauswasserversorgung im Haus und Hobbygarten einsetzbar. Ideal zum Umbau von Bewässerungspumpen als Hauswasserautomat. Der elektronische Durchflussschalter mit Trockenlaufsicherung schaltet die Pumpe bei Wasserbedarf automatisch ein. Nachdem die Wasserentnahme gestoppt wird, schaltet die Pumpe wieder aus.

**D**

Einfache Montage auf jeder Gartenpumpe mit 1"-Anschluss! Einfacher Anschluss durch vormontierte Netzleitung und Steckdose.

Bitte beachten Sie, dass unsere Geräte bestimmungsgemäß nicht für den gewerblichen, handwerklichen oder industriellen Einsatz konstruiert wurden. Wir übernehmen keine Gewährleistung, wenn das Gerät in Gewerbe-, Handwerks- oder Industriebetrieben sowie bei gleichzusetzenden Tätigkeiten eingesetzt wird.

#### 4. Technische Daten

Netzspannung:	220-240 V~ / 50 Hz
Max. Stromstärke:	10 A
Schutzart:	IP 44
Max. Betriebsdruck:	1,0 MPa (10 bar)
Max. Temperatur:	55°C

#### 5. Installation und Inbetriebnahme

Pumpe ausschalten und Netzstecker der Pumpe ziehen. Bereits vorhandene Druckleitung direkt an der Pumpe entfernen. Auf eine korrekte Entlüftung der Pumpe achten (dazu die Anleitung der Pumpe beachten). Anschlussadapter (Abb. 1/Pos. 4) auf den Druckleitungsanschluss der Pumpe aufschrauben (Abb. 3). Den Durchflussschalter (Abb. 1/Pos. 1) mit dem Anschlussgewinde (Abb. 2/Pos. 5) auf den Anschlussadapter aufsetzen und mit der Überwurfmutter (Abb. 4/Pos. 10) am Anschlussadapter festziehen (Abb. 4). Der Durchflussschalter muss unbedingt in einer senkrechten Position stehen, das heißt, der Anschluss zur Pumpe (Abb. 2/Pos.5) muss unten liegen und der Anschluss zur Druckleitung (Abb. 2/Pos. 6) muss oben liegen. In anderen Lagen kann der Durchflussschalter nicht korrekt arbeiten. Rückschlagventil am Griff (Abb. 2/Pos. 7) anheben (Abb. 5) und den Durchflussschalter bis zum unteren Ende des Gewindes des Druckanschlusses (Abb. 2/Pos. 6) vorsichtig mit Förderflüssigkeit befüllen, um ein Trockenlaufen der Anlage zu vermeiden. Nun die Druckleitung am dafür vorgesehenen Anschluss (Abb. 2/Pos. 6) des Durchflussschalters verschrauben, dabei auf geeignete Abdichtung achten, z.B. mit Teflonband (nicht im Lieferumfang enthalten). Den Netzstecker der Pumpe an der Steckdose (Abb. 1/Pos. 2) an der Rückseite des Durchflussschalters anstecken. Nach Überprüfung aller hergestellten Anschlüsse und Leitungen muss ein Verbraucher an die Druckleitung angeschlossen

und geöffnet werden, damit beim Beginn des Fördervorganges die vorhandene Luft aus der Druckleitung entweichen kann. Das Netzkabel (Abb. 1/Pos. 3) des Durchflussschalters an eine ausreichend abgesicherte (mind. 10A) Schutzkontakt-Steckdose 230V ~ 50Hz einstecken. Der Durchflussschalter ist nun betriebsbereit. Die Pumpe einschalten, falls diese mit einem Schalter ausgerüstet ist, ansonsten läuft die Pumpe nun automatisch an und beginnt zu fördern. Der Verbraucher kann, sobald Förderflüssigkeit austritt, geschlossen werden. Der Durchflussschalter schaltet nun die Steckdose (Abb. 1/Pos. 2) ab. Die Demontage erfolgt entsprechend in umgekehrter Reihenfolge. Beim Einlagern darauf achten, dass sich keine Förderflüssigkeit im Durchflussschalter befindet, um Frostschäden zu verhindern.

#### 6. Bedienung

Der Durchflussschalter hat keine Einstell- oder Schaltmöglichkeiten, er funktioniert vollautomatisch. Es wird lediglich über 3 LEDs (Abb. 2/Pos. 8) der Betriebszustand signalisiert.

##### Grüne LED:

Der Durchflussschalter ist am Stromnetz angeschlossen.

##### Gelbe LED:

Der Durchflussschalter hat ausgelöst, die Steckdose (Abb. 1/Pos. 2) ist spannungsführend

##### Rote LED:

Der Durchflussschalter hat eine Störung festgestellt

##### Folgende Betriebszustände werden angezeigt:

- **Grün leuchtet:**  
Der Durchflussschalter ist betriebsbereit, es wird keine Förderflüssigkeit benötigt. Die Pumpe läuft nicht.
- **Grün und Gelb leuchtet:**  
Die Pumpe ist in Betrieb, ein Verbraucher zur Entnahme von Förderflüssigkeit ist geöffnet.
- **Grün und Rot leuchtet:**  
Die Pumpe befindet sich im Trockenlauf ohne Förderflüssigkeit. Der Durchflussschalter führt 3 Versuche durch um den Trockenlauf zu beseitigen, bevor der Trockenlaufschutz endgültig auslöst.
- **Grün leuchtet, Rot blinkt:**  
Der Trockenlaufschutz hat ausgelöst, es ist keine Ansaugung der Förderflüssigkeit mehr möglich. Unter Zuhilfenahme der Anleitung der Pumpe die Fehlerursache (z.B. undichte Saugleitung) finden

und beseitigen. Danach durch Betätigen des Reset-Tasters (Abb. 2/Pos. 9) am Durchflussschalter die Pumpe wieder in Betrieb nehmen.

## 7. Austausch der Netzanschlussleitung

Wenn die Netzanschlussleitung dieses Gerätes beschädigt wird, muss sie durch den Hersteller oder seinen Kundendienst oder eine ähnlich qualifizierte Person ersetzt werden, um Gefährdungen zu vermeiden.

## 8. Wartung

Der Durchflussschalter ist wartungsfrei. Es sind lediglich regelmäßige Kontrollen der Verschraubungen und Leitungen auf korrekten Sitz, Festigkeit und Dichtigkeit durchzuführen, um Fehlerquellen möglichst frühzeitig erkennen und beseitigen zu können.

## 9. Ersatzteilbestellung

Bei der Ersatzteilbestellung sollten folgende Angaben gemacht werden:

- Typ des Gerätes
- Artikelnummer des Gerätes
- Ident-Nummer des Gerätes
- Ersatzteil-Nummer des erforderlichen Ersatzteils

Aktuelle Preise und Infos finden Sie unter [www.isc-gmbh.info](http://www.isc-gmbh.info)

**D****10. Störungsbeseitigung**

<b>Störung</b>	<b>Möglicher Verursacher</b>	<b>Beseitigung</b>
Pumpe schaltet nicht ein	Stromausfall	Leitung und Sicherung prüfen
	Pumpe nicht eingeschaltet	Pumpe einschalten
Pumpe schaltet ständig aus und ein	Druckseite nicht dicht	Verbraucher und Druckleitung auf Undichtigkeiten überprüfen
Pumpe schaltet nicht aus	Druckseite nicht dicht	Verbraucher und Druckleitung auf Undichtigkeiten überprüfen
	Verbraucher geöffnet	Verbraucher schließen
Pumpe schaltet nicht ein	Es wird keine Förderflüssigkeit entnommen, die Druckleitung steht unter genügend Druck	Verbraucher öffnen

**⚠ Dikkat!**

Yaralanmaları ve maddi hasarları önlemek için aletler ile çalışırken bazı iş güvenliği talimatlarına riayet edilecektir. Bu nedenle Kullanma Talimatını dikkatlice okuyunuz. İçerdiği bilgilere her zaman erişebilmek için Kullanma Talimatını iyi bir yerde saklayınız. Aleti başka kişilere ödünç verdiğinizde bu Kullanma Talimatını da alet ile birlikte verin. Kullanma Talimatında açıklanan bilgiler ve güvenlik uyarılarına riayet edilmemesinden kaynaklanan iş kazaları veya maddi hasarlardan herhangi bir sorumluluk üstlenmeyiz.

**1. Güvenlik Uyarıları**

Bu cihazın kısıtlı fiziksel, sensörük veya zihinsel özelliklere kişiler veya tecrübesiz ve/veya gerekli bilgiye sahip olmayan kişiler (çocuklar dahil) tarafından kullanılması yasaktır. Bu kişilerin ancak, kendi güvenlikleri için tayin edilmiş görevliler tarafından gözetim altında tutulduğunda veya bu kişiler tarafından cihazı nasıl kullanacaklarına dair bilgi verildiğinde cihazı kullanmalarına izin verilmiştir. Cihaz ile oynamalarını önlemek için çocuklar cihazı kullanırken gözetim altında tutulmalıdır.

- Lütfen kullanma talimatını dikkatlice okuyun ve içerdiği bilgilere dikkat edin. Bu kullanma talimatı ile makine, makinenin kullanımı ve güvenlik uyarıları hakkında bilgi edinin.
- Çocukların aleti kullanması alınacak uygun önlemler ile önlenecektir.
- Kullanıcı aletin çalışma alanında bulunan üçüncü şahıslara karşı sorumludur.
- Aleti çalıştırmadan önce aletin uzman bir eleman tarafından kontrol edilmesi sağlanarak gerekli olan elektrikli koruma donanımlarının mevcut olması sağlanacaktır.
- Pompa çalışırken kişilerin pompalanacak akışkan içinde bulunması yasaktır.
- **Dikkat!** Şalterin göllerde, yüzme havuzu, bahçe havuzu ve yakınlarında çalıştırılması sadece anma akımı 30mA'ya (VDE 0100 Kısım 702 ve 738 normuna göre) kadar olan hata akımı koruma şalteri ile yapılacaktır.
- Aleti kullanmadan önce her defasında gözden geçirerek kontrol edin. Güvenlik donanımları hasar görmüş veya aşınmışsa aleti çalıştırmayınız. Güvenlik donanımlarını kesinlikle devre dışı bırakmayın.
- Aleti sadece kullanma talimatında açıklanan kullanım amacına uygun olarak kullanın.
- Çalışma alanındaki iş güvenliğinden aletin kullanıcısı sorumludur.

- Aletin kablosu veya fişi dış etkenler nedeniyle hasar görmüşse kablunun tamir edilmesi yasaktır! Hasar görmüş kablunun yerine yenisi takılacaktır. Kablo değiştirme işlemi sadece kalifiye elektrik personeli tarafından yapılacaktır.
- Elektrik şebekesinin voltajı, altın tip etiketi üzerinde belirtilen 230 Volt alternatif akım voltajı ile aynı olmalıdır.
- Elektrik bağlantılarının suya karşı ve rutubetten korunmuş bir bölümde bulunmasını sağlayın.
- Alet üzerinde yapılacak her türlü çalışmadan önce elektrik kablosunun fişini prizden çıkarın.
- Aletin direk su tazyikine maruz kalmasından kaçının.
- Aletin çalıştırıldığı yerde geçerli olan iş güvenliği ve montaj yönetmeliklerinin yerine getirilmesinden kullanıcı sorumludur. (gerektiğinde uzman elektrik personeline danışın).
- Aletin arızalanması nedeniyle mekanların su altında kalmasını önleyecek her türlü uygun önlemler (örneğin alarm sisteminin kurulması, yedek pompa vb.) kullanıcı tarafından alınacaktır.
- Aletin arızalanması durumunda onarım çalışmaları, sadece uzman elektrik personeli veya ISC Müşteri Hizmetleri tarafından yapılacaktır.

**2. Cihaz açıklaması ve sevkiyatın içeriği (bkz. Şekil 1)**

- Debi şalteri (1)
- Priz (2)
- Elektrik kablosu (3)
- Bağlantı adaptörü (4)

Şekillerde gösterilen pompalar sadece bilgi amaçlıdır ve sevkiyatın içeriğine dahil değildir.

**3. Kullanım amacına uygun kullanım**

Ev ve hobi bahçelerinde su besleme sisteminde kullanılabilir. Sulama pompalarını hidrofora dönüştürmek için ideal bir alettir. Kuru çalışma emniyeti bulunan elektronik debi şalteri su ihtiyacı olduğunda pompayı otomatik olarak çalıştırır. Su alımı kesildiğinde pompa tekrar devreden çıkarılır. Her 1" bağlantısı bulunan bahçe pompasına kolayca monte edilebilir! Ön monteli elektrik kablosu ve priz sayesinde basit montaj.

Lütfen cihazlarımızın ticari, zanaatkarlar veya endüstriyel kullanım için uygun olmadığını ve bu kullanımlar için tasarlanmadığını dikkate alın. Aletin

**TR**

ticari, zanaatkarlar veya endüstriyel veya benzer kullanımlarda kullanılmasından kaynaklanan hasarlar garanti kapsamına dahil değildir.

#### 4. Teknik özellikler

Şebeke bağlantısı:	220-240 V~ / 50 Hz
Max. elektrik akımı:	10 A
Koruma türü:	IP 44
Max. işletme basıncı:	1,0 MPa (10 bar)
Max. Sıcaklık:	55°C

#### 5. Tesisat ve çalıştırma

Pompayı kapatın ve pompanın fişini prizden çıkarın. Önceden pompaya bağlı olan basınç borusunu sökün. Pompanın havasını düzgün bir şekilde alınmış olmasına dikkat edin (hava alma işlemi için pompanın kullanma talimatını okuyunuz). Bağlantı adaptörünü (Şekil 1/Poz. 4) pompanın basınç borusu bağlantısına bağlayın (Şekil 3). Debi şalterini (Şekil 1/Poz. 1) bağlantı vida dişi (Şekil 2/Poz. 5) ile bağlantı adaptörüne takın ve başlık somunu (Şekil 4/Poz. 10) ile bağlantı adaptörüne sıkın (Şekil 4). Debi şalteri mutlaka dikey pozisyonda durmalıdır, yani pompaya olan bağlantısı (Şekil 2/Poz.5) alt tarafta ve basınç borusuna (Şekil 2/Poz. 6) olan bağlantısı üst tarafta olmalıdır. Bu pozisyonun farklı bir pozisyonda bulunması durumunda debi şalteri düzgün çalışmaz. Çekvalfi sapından (Şekil 2/Poz. 7) kaldırın (Şekil 5) ve debi şalterini basınç bağlantısı (Şekil 2/Poz. 6) vida dişinin sonuna kadar dikkatlice besleme sıvısı ile doldurun ve böylece sistemin kuru çalışmasını engellemiş olursunuz. Sonra basınç borusunu debi şalterinin öngörülen bağlantısına (Şekil 2/Poz. 6) bağlayın, bu esnada örneğin teflon bandı (sevkiyata dahil değildir) gibi uygun bir malzeme ile sızdırmazlığı sağlayın. Pompanın fişini debi şalterinin arka tarafında bulunan prize (Şekil 1/Poz. 2) takın. Gerçekleştirilen bağlantı ve boruların tümünü kontrol ettikten sonra basınç hattına bir tüketici bağlanmalı ve açılmalıdır, böylece besleme işlemi başladığında basınç borusu içindeki hava alınabilir. Debi şalterinin elektrik kablosunu (Şekil 1/Poz. 3) uygun sigorta (en az 10A) ile sigortalanmış bir topraklı prize 230V ~ 50Hz takın. Bu durumda debi şalteri işletmeye hazırdır. Pompa şalter ile donatılmış olduğunda pompanın şalterine basarak çalıştırın, aksi takdirde pompa otomatik olarak çalışmaya başlayacak ve beslemeye başlayacaktır. Pompa tarafından beslenen sıvı dışarıya akar akmaz tüketici kapatılacaktır. Debi

şalteri prizi (Şekil 1/Poz. 2) devreden çıkarır. Demontaj işlemi montaj işleminin tersi yönünde gerçekleşir. Don nedeniyle aletin hasar görmesini engellemek için aletin saklanması durumunda içinde sıvı kalmamalıdır.

#### 6. Kullanım

Debi şalterinin ayar ve kumanda olanağı yoktur, şalter tam otomatik olarak çalışır. Aletin işletme durumu sadece 3 LED lambası (Şekil 2/Poz. 8) ile gösterilir.

##### Yeşil LED lambası:

Debi şalteri elektrik şebekesine bağlıdır

##### Sarı LED lambası:

Debi şalteri devreye girdi, prizde (Şekil 1/Poz. 2) cereyan var

##### Kırmızı LED lambası:

Debi şalterinde arıza var

##### Aşağıda açıklanan işletme durumları gösterilir:

- **Yeşil lamba yanıyor:**  
Debi şalteri işletmeye hazır, besleme sıvısına ihtiyaç yok. Pompa çalışmıyor.
- **Yeşil ve sarı lamba yanıyor:**  
Pompa çalışıyor, sıvı alımı için bir tüketici açıldı.
- **Yeşil ve kırmızı lamba yanıyor:**  
Pompa, içinde sıvı olmaksızın kuru olarak çalışıyor. Kuru çalışma koruması devreye girmeden önce debi şalteri, kuru çalışmayı gidermek için 3 deneme yapıyor.
- **Yeşil lamba yanıyor, Kırmızı lamba yanıp sönmüyor:**  
Kuru çalışma koruması devreye girdi, besleme sıvısının emilmesi artık mümkün değil. Pompanın Kullanma Talimatını okuyarak arızanın sebebinin (örneğin emme borusu sızdırıyor) tesbit edin ve giderin. Bundan işlem den sonra debi şalterindeki Reset butonuna (Şekil 2/Poz. 9) basarak pompayı tekrar işletmeye alın.

#### 7. Elektrik kablosunun değiştirilmesi

Bu aletin elektrik kablosu hasar gördüğünde oluşabilecek herhangi bir tehlikenin önlenmesi için kablo, üretici firma veya yetkili servis veya uzman bir personel tarafından değiştirilecektir.



## 8. Bakım

Debi şalteri bakım gerektirmez. Bakım çalışması olarak sadece civata bağlantıları ve bborularının sıkı şekilde bağlı olup olmadığı ve sızdırmazlığı düzenli olarak kontrol edilecek ve böylece arıza kaynakları mümkün olduğunca erken tespit edilip giderilecektir.

## 9. Yedek parça siparişi:

Yedek parça siparişinde aşağıda açıklanan bilgiler verilecektir:

- Cihaz tipi
  - Cihazın parça numarası
  - Cihazın kod numarası
  - İstenilen yedek parçanın yedek parça numarası
- Güncel fiyatlar ve bilgiler internette [www.isc-gmbh.info](http://www.isc-gmbh.info) sayfasında görülebilir.

## 10. Arıza giderme

Arıza	Olası sebep	Giderilmesi
Pompa çalışmıyor	Cereyan kesintisi	Kablo ve sigortayı kontrol edin
	Pompa çalıştırmadı	Pompayı çalıştırın
Pompa sürekli olarak devreden çıkıyor ve devreye giriyor	Basınç tarafı sızdırıyor	Tüketici ve basınç hattının sızdırmazlığını kontrol edin
Pompa kapanmıyor	Basınç tarafı sızdırıyor	Tüketici ve basınç hattının sızdırmazlığını kontrol edin
	Tüketici açık	Tüketiciyi kapatın
Pompa çalışmıyor	Besleme sıvısı alınmadı, basınç borusu yeterli basınç altında	Tüketiciyi açın

**RO****⚠ Atenție!**

La utilizarea aparatelor trebuie respectate câteva măsuri de siguranță, pentru a evita accidentele și daunele. De aceea, citiți cu grijă instrucțiunile de utilizare/indicațiile de siguranță. Păstrați aceste materiale în bune condiții, pentru ca aceste informații să fie disponibile în orice moment. Dacă predați aparatul altor persoane, înmânați-le și aceste instrucțiuni de utilizare /indicații de siguranță. Nu ne asumăm nici o răspundere pentru accidente sau daune care rezultă din nerespectarea acestor instrucțiuni de utilizare și a indicațiilor de siguranță.

**1. Indicații de siguranță**

Acest aparat nu este destinat a fi utilizat de persoane (inclusiv copii) cu capacități fizice, senzoriale sau mentale limitate sau care nu au experiență și/sau cunoștințe, cu excepția cazului în care sunt supravegheate de o persoană responsabilă pentru siguranța lor sau atunci când primesc de la această persoană instrucțiuni despre modul în care se utilizează aparatul. Copiii trebuie să fie supravegheați pentru a asigura că aceștia nu se joacă la aparat.

- Vă rugăm să citiți cu atenție instrucțiunile de utilizare și să respectați indicațiile cuprinse în acestea. Pe baza acestor instrucțiuni de utilizare familiarizați-vă cu aparatul, cu utilizarea corectă precum și cu indicațiile de siguranță.
- Se va împiedica accesul copiilor la aparat prin măsuri corespunzătoare.
- În intervalul de lucru, utilizatorul este responsabil față de terți.
- Înainte de punerea în folosință se va asigura printr-un control de specialitate dacă toate măsurile de protecție electrice necesare sunt existente.
- În timpul funcționării pompei este interzis să se afle persoane în mediul transportat.

**Atenție!**

- În apele stătătoare, lacurile de grădină și înot precum și în jurul acestora, folosirea aparatului este permisă numai cu un întrerupător de protecție împotriva curenților vagabonzi cu un curent nominal de declanșare de până la 30 de mA (conform VDE – Asociația germană a electricienilor, electrotehnicienilor și informaticienilor - 0100 partea 702 și 738).
- Înainte de fiecare utilizare efectuați o verificare vizuală a aparatului. Nu folosiți acest aparat atunci când dispozitivele de siguranță sunt deteriorate sau uzate. Nu scoateți niciodată din

funcțiune dispozitivele de siguranță.

- Utilizați aparatul exclusiv în conformitate cu scopul indicat în acest manual de utilizare.
- Dumneavoastră sunteți responsabil de siguranța la locul de muncă.
- În cazul în care cablul sau ștecherul s-au deteriorat datorită influențelor externe, atunci cablul nu are voie să fie reparat! Cablul trebuie înlocuit neapărat cu unul nou. Acest lucru se va efectua numai de către un electrician de specialitate.
- Aparatul nu se va ridica, transporta sau fixa niciodată de cablul de rețea.
- Asigurați-vă că legăturile cu fișe se găsesc în zona protejată de inundație și nu sunt expuse la umezeală.
- Înainte de efectuarea oricărei lucrări la aparat se va scoate ștecherul din priză.
- Evitați expunerea directă a aparatului la un jet de apă.
- Pentru respectarea siguranței locale și a dispozițiilor de montare este responsabil beneficiarul. (Consultați eventual un electrician de specialitate)
- Pagubele consecvențiale provenite din inundarea încăperilor în cazul dereglării aparatului se vor exclude de către beneficiar prin măsuri corespunzătoare (de exemplu montarea instalațiilor de alarmă, pompă de rezervă și alte măsuri similare).
- În cazul opririi aparatului, lucrările de reparație se vor efectua numai de către un electrician de specialitate sau de către service-ul pentru clienți ISC.

**2. Descrierea aparatului și cuprinsul livrării (vezi figura 1)**

- Întrerupător de debit (1)
- Priză (2)
- Cablu de rețea (3)
- Adaptor pentru racordare (4)

Eventuale reproduceri de pompe servesc doar ca mostră și nu sunt cuprinse în livrare.

### 3. Utilizarea conform scopului

Utilizabil la alimentarea cu apă în casă sau grădina hobby. Ideal pentru transformarea pompelor de irigare în hidrofor automat. Întrerupătorul de debit electronic cu siguranță de mers în gol cuplează pompa automat atunci când este nevoie de apă. După terminarea scoaterii apei pompa decuplează din nou.

Montare ușoară pe fiecare pompă de grădină cu racord de 1". Racordare ușoară datorită cablului de rețea și prizei premontate.

Vă rugăm să țineți cont de faptul că mașinile noastre nu sunt construite pentru utilizare în domeniile meșteșugărești și industriale. Noi nu preluăm nici o garanție atunci când aparatul este folosit în întreprinderile meșteșugărești sau industriale ori în scopuri similare.

### 4. Date tehnice

Tensiunea de alimentare:	220-240 U~ / 50 Hz
Max. puterea nominală:	10 A
Tip de protecție:	IP 44
Max. presiune de lucru:	1,0 MPa (10 bari)
Max. temperatura:	55°C

### 5. Instalarea și punerea în folosință

Se decuplează pompa și se scoate ștecherul pompei din priză. Conducta de presiune existentă se îndepărtează direct de la pompă. Fiți atenți la o aerisire corectă a pompei (pentru aceasta respectați instrucțiunile de utilizare ale pompei). Înșurubați adaptorul pentru racordare (Fig. 1/Poz. 4) pe racordul conductei de presiune a pompei (Fig. 3). Poziționați întrerupătorul de debit (Fig. 1/Poz. 1) cu filetul de racordare (Fig. 2/Poz. 5) pe adaptorul pentru racordare și strângeți-l cu ajutorul piuliței olandeze (Fig. 4/Poz. 10) pe adaptor (Fig. 4). Întrerupătorul de debit trebuie să se afle neapărat în poziție verticală, deci racordul la pompă (Fig. 2/Poz. 5) trebuie să fie în partea inferioară și racordul la conducta de presiune (Fig. 2/Poz. 6) în partea superioară. În oricare altă poziție întrerupătorul de debit nu poate funcționa corect.

Ridicați ventilul de reținere de mâner (Fig. 2/Poz. 7) (Fig. 5) și umpleți cu atenție întrerupătorul de debit până la marginea inferioară a filetului racordului de

presiune (Fig. 2/Poz. 6) cu lichidul de transportat pentru a evita mersul în gol a instalației. Înșurubați apoi conducta de presiune pe racordul prevăzut în acest sens (Fig. 2/Poz. 6) pe întrerupătorul de debit ținând cont de etanșarea adecvată, de ex. cu bandă teflon (nu este cuprinsă în livrare). Racordați ștecherul pompei la priza (Fig. 1/Poz. 2) din partea posterioară a întrerupătorului de debit. După verificarea tuturor racordurilor și conductelor trebuie racordat un consumator la conducta de presiune și se deschide ventilul de reținere pentru eliberarea aerului existent în conducta de presiune înainte de începerea procesului de transport a lichidului. Cablul de rețea (Fig. 1/Poz. 3) al întrerupătorului de debit se racordează la o priză cu protecție de contact 230V ~ 50Hz, cu siguranță corespunzătoare (min. 10A). Întrerupătorul de debit este acum gata de funcționare. Se pornește pompa, în cazul în care este prevăzută cu un întrerupător, în caz contrar aceasta pornește automat și începe să transporte lichidul. Consumatorul poate fi închis după ieșirea lichidului transportat. Întrerupătorul de debit decuplează acum priza (Fig. 1/Poz. 2).

Demontajul se realizează corespunzător în ordinea inversă. La depozitare aveți grijă ca tot lichidul să fie îndepărtat din întrerupătorul de debit pentru a evita pagube provocate prin înghețare.

### 6. Utilizarea

La întrerupătorul de debit nu există posibilitatea de reglare sau comutare, acesta funcționează automat. Starea de funcționare este semnalizată doar prin intermediul a 3 LED-uri (Fig. 2/Poz. 8).

#### LED-ul verde:

Întrerupătorul de debit este racordat la rețeaua electrică.

#### LED-ul galben:

Întrerupătorul de debit s-a declanșat, priza (Fig. 1/Poz. 2) este alimentată cu curent.

#### LED-ul roșu:

Întrerupătorul de debit a constatat un deranjament.

#### Următoarele stări de funcționare sunt semnalizate:

- **LED-ul verde luminează:**  
Întrerupătorul de debit este pregătit de funcționare, nu se necesită lichid de transportat. Pompa nu funcționează.
- **LED-ul verde și galben luminează:**  
Pompa este în funcțiune, un consumator

**RO**

pentru preluarea lichidului transportat este deschis.

- **LED-ul verde și roșu luminează:**  
Pompa merge în gol, fără lichid de transportat. Întrerupătorul de debit încearcă de trei ori remedierea stării de mers în gol, după care se declanșează definitiv protecția pentru mersul în gol.
- **LED-ul verde luminează, cel roșu se aprinde intermitent:**  
Protecția pentru mersul în gol s-a declanșat, nu mai este posibilă sucțiunea de lichid. Găsiți cauza deranjamentului (de ex. conductă de sucțiune neetanșă) și remedierea acestuia și cu ajutorul instrucțiunilor de folosire ale pompei. Prin apăsarea tastei Reset (Fig. 2/Poz. 9) pe întrerupătorul de debit se pornește după aceea pompa din nou.

## 7. Schimbarea cablului de racord la rețea

În cazul deteriorării cablului de racord la rețea a acestui aparat, pentru a evita pericolele acesta trebuie înlocuit de către producător sau un scervice clienți sau de operoană cu calificare similară.

## 8. Întreținere

Întrerupătorul de debit nu necesită întreținere curentă  
În principiu sunt necesare doar controale regulate a pozițiilor fixe ale înșurubărilor și conductelor, a rezistenței și etanșeității pentru recunoașterea pe cât posibil de timpurie a surselor de deranjamente și înlăturarea acestora.

## 9. Comanda pieselor de schimb:

La comanda pieselor de schimb trebuie să menționați următoarele date;

- Tipul aparatului
- Numărul articolului aparatului
- Numărul Ident al aparatului
- Numărul piesei de schimb necesare

Prețurile actuale și informații suplimentare găsiți la [www.isc-gmbh.info](http://www.isc-gmbh.info)

**10. Înlăturarea deranjamentelor**

<b>Defecțiune</b>	<b>Cauza posibilă</b>	<b>Remediere</b>
Pompa nu pornește	- Pană de curent - Pompa nu este pornită	- Verificați conducta și siguranța - Porniți pompa
Pompa se oprește și pornește permanent	- Partea de compresiune nu este etanșă	- Verificați dacă consumatorul și conducta de presiune nu sunt etanșe
Pompa nu se oprește	- Partea de compresiune nu este etanșă - Consumatorul deschis	- Verificați dacă consumatorul și conducta de presiune nu sunt etanșe - Închideți consumatorul
Pompa nu pornește	- Nu există preluare de lichid, presiunea din conducta de presiune este suficientă	Deschideți consumatorul

**GR****⚠ Προσοχή!**

Κατά τη χρήση των συσκευών πρέπει να λαμβάνονται ορισμένα μέτρα ασφαλείας προς αποφυγή τραυματισμών και ζημιών. Για το λόγο αυτό παρακαλούμε να διαβάσετε προσεκτικά αυτή την Οδηγία χρήσης. Φυλάξτε την καλά για να έχετε τις πληροφορίες στη διάθεσή σας ανά πάσα στιγμή. Εάν δώσατε τη συσκευή σε άλλα άτομα, παρακαλούμε να τους παραδώσετε και αυτή την Οδηγία χρήσης.

Δεν αναλαμβάνουμε καμία ευθύνη για ατυχήματα που οφείλονται στη μη τήρηση αυτής της Οδηγίας και των υποδείξεων ασφαλείας.

**1. Υποδείξεις ασφαλείας**

Αυτή η συσκευή δεν προορίζεται για άτομα (συμπεριλαμβανομένων και παιδιών) με περιορισμένες σωματικές, αισθητικές ή πνευματικές ικανότητες ή ελλείψει πείρας ή/και ελλείψει γνώσεων, εκτός εάν επιτηρούνται από άτομο αρμόδιο για την ασφάλεια ή εάν έλαβαν οδηγίες για το πώς πρέπει να χρησιμοποιηθεί η συσκευή. Τα παιδιά να επιβλέπονται για να είναι σίγουρο πως δεν παίζουν με τη συσκευή.

- Παρακαλούμε να διαβάσετε προσεκτικά τις Οδηγίες χρήσης και να προσέξετε τις υποδείξεις τους. Με τη βοήθεια της οδηγίας χρήσης να εξοικειωθείτε με τη συσκευή, με τη σωστή της χρήση και τις υποδείξεις ασφαλείας.
- Να απαγορεύεται με κατάλληλα μέτρα η πρόσβαση παιδιών.
- Ο χρήστης εθύνεται απέναντι τρίτων στο πεδίο λειτουργίας της συσκευής.
- Πριν τη θέση σε λειτουργία να εξασφαλιστεί μετά από έμπειρο έλεγχο πως έχουν ληφθεί τα απαιτούμενα ηλεκτρικά μέτρα ασφαλείας.
- Κατά τη διάρκεια της λειτουργίας της αντλίας δεν επιτρέπεται η παρουσία προσώπων στο αντλούμενο υγρό.

**Προσοχή !**

- Επιτρέπεται η χρήση της αντλίας σε στάσιμα νερά, λίμνες κήπου και στην τριγύρω περιοχή τους μόνο με διακόπτη ασφαλείας με ευαισθησία έως 30 mA (σύμφωνα με VDE 0100 τμήμα 702 και 738)
- Πριν από κάθε χρήση να κάνετε οπτικό έλεγχο της συσκευής. Μη χρησιμοποιείτε τη συσκευή όταν είναι ελαττωματικά τα συστήματα ασφαλείας. Ποτέ μη θέτετε εκτός λειτουργίας τα συστήματα ασφαλείας.
- Να χρησιμοποιείτε τη συσκευή αποκλειστικά και μόνο για το σκοπό που αναφέρεται σε αυτές τις

Οδηγίες χρήσης.

- Είστε υπεύθυνος/η για την ασφάλεια στη θέση εργασίας.
- Εάν πάθουν ζημιά το καλώδιο ή το βύσμα από εξωτερική αιτία, δεν επιτρέπεται να επισκευαστεί το καλώδιο! Το καλώδιο πρέπει να αντικατασταθεί. Η εργασία αυτή επιτρέπεται να εκτελεσθεί μόνο από ειδικό ηλεκτρολόγο.
- Η εναλλασσόμενη τάση των 230 Volt που αναφέρεται στην πινακίδα στοιχείων της συσκευής πρέπει να αντιστοιχεί στην υπάρχουσα ονομαστική τάση.
- Εξασφαλίστε πως οι ηλεκτρικές συνδέσεις βρίσκονται σε σημείο που δεν περιλούεται από νερό ή πως προστατεύονται από υγρασία.
- Πριν από κάθε εργασία να βγάξετε τη συσκευή από την πρίζα.
- Να αποφεύγετε την έκθεση της συσκευής σε άμεση ακτίνα νερού.
- Για την τήρηση των τοπικών διατάξεων ασφαλείας και τοποθέτησης ευθύνεται ο υπεύθυνος της μηχανής. (Ενδεχομένως ρωτήστε τον ηλεκτρολόγο σας).
- Ο χρήστης οφείλει να λάβει τα κατάλληλα μέτρα προς αποκλεισμό παρεπόμενων ζημιών από πλημμύρα χώρων σε περίπτωση βλάβης της συσκευής (π. χ. εγκατάσταση συστήματος αλάρμ, εφεδρική αντλία κλπ.).
- Σε περίπτωση διακοπής λειτουργίας της συσκευής οι εργασίες επισκευής επιτρέπεται να εκτελεστούν μόνο από ηλεκτρολόγο ή το τμήμα εξυπηρέτησης πελατών ISC.

**2. Περιγραφή της συσκευής και συμπαραδιδόμενα (εικ. 1)**

- Διακόπτης ροής (1)
- Πρίζα (2)
- Αγωγός σύνδεσης με το δίκτυο (3)
- Προσαρμογέας σύνδεσης (4)

Οι ενδεχ. απεικονιζόμενες αντλίες προορίζονται μόνο ως μέσο επίδειξης και δεν συμπεριλαμβάνονται στα συμπαραδιδόμενα.

### 3. Σωστή χρήση

Χρησιμοποιείται για τροφοδοχία νερού οικιακής χρήσης και ιδιωτικών κήπων. Ιδανικός για την μετασκευή αντλιών άρδευσης ως αυτόματη συσκευή παροχής νερού οικιακής χρήσης. Ο ηλεκτρονικός διακόπτης ροής με ασφάλεια κατά στεγνής λειτουργίας ενεργοποιεί την αντλία αυτόματα όταν χρειαστεί νερό. Αφού διακοπεί η αφαίρεση νερού, ο διακόπτης απενεργοποιεί πάλι την αντλία.

Απλή συναρμολόγηση σε κάθε αντλία κήπου με σύνδεση 1"! Απλή σύνδεση με προτοποθετημένο καλώδιο και πρίζα.

Παρακαλούμε να προσέξετε πως οι συσκευές μας δεν προορίζονται και δεν έχουν κατασκευαστεί για επαγγελματική, βιοτεχνική ή βιομηχανική χρήση. Δεν αναλαμβάνουμε εγγύηση σε περίπτωση κατά την οποία η συσκευή χρησιμοποιήθηκε σε συνεργεία, βιοτεχνίες ή στη βιομηχανία ή σε εργασίες παρόμοιες με αυτές.

### 4. Τεχνικά χαρακτηριστικά

Τάση δικτύου:	220-240 V ~ /50 Hz
Μέγ. ισχύς ρεύματος	10 A
Είδος προστασίας:	IP 44
Μέγ. πίεση λειτουργίας	1,0 MPa (10 bar)
Μέγ. θερμοκρασία:	55°C

### 5. Εγκατάσταση και θέση σε λειτουργία

Απενεργοποιήστε την αντλία και βγάλτε τον διακόπτη της αντλίας από την πρίζα. Αφαιρέστε ενδεχόμενο υφιστάμενο αγωγό πίεσης απευθείας στην αντλία. Να προσέξετε για σωστό εξαερισμό της αντλίας (ακολουθήστε τις οδηγίες). Βιδώστε τον προσαρμογέα σύνδεσης (εικ. 1 /αρ. 4) στην υποδοχή της αντλίας για σύνδεση αγωγού πίεσης (εικ. 3). Τοποθετήστε το διακόπτη ροής (εικ. 1α /αρ. 1) με το σπείρωμα σύνδεσης (εικ. 2/αρ. 5) πάνω στον προσαρμογέα και σφίξτε τον με το παξιμάδι ασφαλείας (εικ. 4/αρ. 10) στον προσαρμογέα σύνδεσης (εικ. 4). Ο διακόπτης ροής πρέπει να βρίσκεται οπωσδήποτε σε κάθετη θέση, αυτό σημαίνει πως η σύνδεση προς την αντλία (εικ. 2/αρ. 5) πρέπει να είναι κάτω και η σύνδεση προς τον αγωγό πίεσης (εικ. 2/αρ. 6) πρέπει να είναι προς τα

επάνω. Σε άλλες θέσεις ο διακόπτης πίεσης δεν μπορεί να λειτουργήσει σωστά. Ανυψώστε την βαλβίδα αντεπιστροφής (εικ. 2/αρ. 7) (εικ. 5) και γεμίστε προσεκτικά τον διακόπτη ροής μέχρι το κάτω τέλος του πειρώματος της σύνδεσης πίεσης (εικ. 2 /αρ. 6) με αντλούμενο υγρό, προς αποφυγή στεγνής λειτουργίας της αντλίας. Βιδώστε μόνο τον αγωγό πίεσης στην προοριζόμενη σύνδεση (εικ. 2/αρ. 6) του διακόπτη ροής, προσέχοντας την κατάλληλη στεγανοποίηση, π.χ. ταινία τεφλόν (δεν συμπαράδίδεται). Βάλτε το βύσμα σύνδεσης με το δίκτυο στην πρίζα (εικ. 1/αρ. 2) στην πίσω πλευρά του διακόπτη ροής. Μετά τον έλεγχο όλων των εκτελεσμένων συνδέσεων και αγωγών πρέπει να συνδεθεί ένας καταναλωτής στον αγωγό πίεσης και να ανοιχτεί, ώστε στην αρχή της διαδικασίας της άντλησης να διαφύγει ο αέρας που υπάρχει στον αγωγό. Το καλώδιο δικτύου (εικ. 1/αρ. 3) του διακόπτη ροής πρέπει να συνδεθεί σε επαρκώς ασφαλισμένη (τουλ. 10A) πρίζα σούκο 230V ~ 50Hz. Τώρα ο διακόπτης ροής είναι έτοιμος για χρήση. Ενεργοποιήστε την αντλία, εφόσον η αντλία είναι εξοπλισμένη με διακόπτη, διαφορετικά η αντλία αρχίζει να λειτουργεί αυτόματα. Ο καταναλωτής μπορεί να κλειστεί μόλις αρχίζει να εξέρχεται το αντλούμενο υγρό. Ο διακόπτης ροής απενεργοποιεί τώρα την πρίζα (εικ. 1/αρ. 2). Η αποσυναρμολόγηση γίνεται στην αντίστροφη σειρά. Κατά τη φύλαξη να προσέχετε να μη βρίσκεται υγρό στον διακόπτη ροής ώστε να αποφεύγονται οι βλάβες από παγετό.

### 6. Χειρισμός

Ο διακόπτης ροής δεν έχει δυνατότητες ρύθμισης ή μεταγωγής, αλλά λειτουργεί αυτόματα. Απλά, μέσω 3 LED (εικ. 2/αρ. 8) προκύπτει η κατάσταση λειτουργίας.

#### Πράσινη LED:

Ο διακόπτης ροής συνδέεται με το ρεύμα.

#### Κίτρινη LED:

Ο διακόπτης ροής αποκρίθηκε, ααπό την πρίζα (εικ. 1/αρ. 2) περνάει ηλεκτρικό ρεύμα

#### Κόκκινη LED:

Ο διακόπτης ροής διαπίστωσε βλάβη

**GR****Εμφανίζονται οι ακόλουθες καταστάσεις λειτουργίας:**

- **Ανάβει το πράσινο φως:**  
Ο διακόπτης ροής είναι έτοιμος για λειτουργία, δεν απαιτείται αντλούμενο μέσο. Η αντλία δεν λειτουργεί.
- **Ανάβει το πράσινο και κίτρινο φως:**  
Η αντλία είναι σε λειτουργία, ένας καταναλωτής είναι ανοικτός για αφαίρεση αντλούμενου υγρού.
- **Ανάβει το πράσινο και κόκκινο φως:**  
Η αντλία βρίσκεται σε στεγνή λειτουργία χωρίς αντλούμενο υγρό. Ο διακόπτης ροής εκτελεί 3 προσπάθειες για την αποκατάσταση της στεγνής λειτουργίας, πριν ενεργοποιήσει τελικά το σύστημα προστασίας από στεγνή λειτουργία.
- **Ανάβει το πράσινο, αναβοσβήνει το κόκκινο φως:**  
Ενεργοποιήθηκε το σύστημα προστασίας από λειτουργία κενού, δεν είναι πλέον δυνατή η απορρόφηση αντλούμενου υγρού. Αναζητήστε με τη βοήθεια των οδηγιών της αντλίας την αιτία βλάβης (π.χ. μη στεγανός αγωγός αναρρόφησης) και αποκαταστήστε την. Κατόπιν πιέστε το πλήκτρο Reset (εικ. 2/αρ. 9) στον διακόπτη ροής για την επαναλειτουργία της αντλίας.

**7. Αντικατάσταση του αγωγού σύνδεσης με το δίκτυο**

Εάν πάθει βλάβη το καλώδιο σύνδεση της συσκευής με το δίκτυο, πρέπει προς αποφυγή κινδύνου, να αντικατασταθεί από τον κατασκευαστή ή το τμήμα του εξυπηρέτησης πελατών ή από παρόμοια εξειδικευμένο πρόσωπο.

**8. Συντήρηση**

Ο διακόπτης ροής δεν χρειάζεται συντήρηση. Απαιτούνται μόνο τακτικοί έλεγχοι των βιδωτών συνδέσεων και αγωγών για σωστή στερέωση, σταθερότητα και στεγανότητα, για όσο πιο έγκαιρη εξακρίβωση και αποκατάσταση των βλαβών.

**9. Παραγγελία ανταλλακτικών**

Όταν παραγγέλλετε ανταλλακτικά να μη ξεχάσετε να αναφέρετε τα εξής στοιχεία:

- Τύπος συσκευής
- Αριθμός είδους της συσκευής
- Χαρακτηριστικός αριθμός (Ident Nr.) της συσκευής
- Αριθμός του ανταλλακτικού

Για ισχύουσες τιμές και πληροφορίες  
[www.isc-gmbh.info](http://www.isc-gmbh.info)



**10. Αποκατάσταση της βλάβης**

<b>Βλάβη</b>	<b>Ενδεχόμενη αιτία</b>	<b>Αποκατάσταση</b>
Δεν Ιαίρνει μίροστά η αντλία	- Διακοπή ρεύματος - Δεν έχει ενεργοποιηθεί η αντλία	- Ελεγχος αγωγού και ασφάλειας - Ενεργοποίηση της αντλίας
Η αντλία Ιαίρνει συνεχώς μίροστά και σβήνει	- Δεν είναι στεγανή η πλευρά πίεσης	- Ελεγχος καταναλωτή και αγωγού πίεσης για μη στεγανά σημεία
Δεν σβήνει η αντλία	- Δεν είναι στεγανή η πλευρά πίεσης - Ανοικτός ο καταναλωτής	- Ελεγχος καταναλωτή και αγωγού πίεσης για μη στεγανά σημεία - Κλείστε τον καταναλωτή
Δεν Ιαίρνει μίροστά η αντλία	- Δεν αφαιρείται υγρό άντλησης, υπάρχειαρκετή πίεση στην αντλία	- Ανοίξτε τον καταναλωτή

ISC GmbH · Eschenstraße 6 · D-94405 Landau/Isar



**Konformitätserklärung**

- Ⓓ erklärt folgende Konformität gemäß EU-Richtlinie und Normen für Artikel
- Ⓔ explains the following conformity according to EU directives and norms for the following product
- Ⓕ déclare la conformité suivante selon la directive CE et les normes concernant l'article
- Ⓖ dichiara la seguente conformità secondo la direttiva UE e le norme per l'articolo
- Ⓜ verklaart de volgende overeenstemming conform EU richtlijn en normen voor het product
- Ⓔ declara la siguiente conformidad a tenor de la directiva y normas de la UE para el artículo
- Ⓕ declara a seguinte conformidade, de acordo com a directiva CE e normas para o artigo
- Ⓜ attesterer følgende overensstemmelse i medfør af EU-direktiv samt standarder for artikel
- Ⓔ förklarar följande överensstämmelse enl. EU-direktiv och standarder för artikeln
- Ⓜ vakuuttaa, että tuote täyttää EU-direktiivin ja standardien vaatimukset
- Ⓔ tõendab toote vastavust EL direktiivile ja standarditele
- Ⓔ vydává následující prohlášení o shodě podle směrnice EU a norem pro výrobek
- Ⓜ potrjuje sledečo skladnost s smernico EU in standardi za izdelek
- Ⓔ vydáva nasledujúce prehlásenie o zhode podľa smernice EU a noriem pre výrobok
- Ⓔ a cikkekhez az EU-irányvonal és Normák szerint a következő konformitást jelenti ki
- Ⓓ deklaruje zgodność wymienionego poniżej artykułu z następującymi normami na podstawie dyrektywy WE.
- Ⓔ декларира съответното съответствие съгласно Директива на ЕС и норми за артикул
- Ⓕ paskaidro šādu atbilstību ES direktīvai un standartiem
- Ⓖ apibūdzina šj atitiktīgu EU reikalavimams ir prekės normoms
- Ⓔ declară următoarea conformitate conform directivei UE și normelor pentru articolul
- Ⓔ δηλώνει την ακόλουθη συμμόρφωση σύμφωνα με την Οδηγία ΕΚ και τα πρότυπα για το προϊόν
- Ⓜ potvrđuje sljedeću usklađenost prema smjernicama EU i normama za artikl
- Ⓜ potvrđuje sljedeću usklađenost prema smjernicama EU i normama za artikl
- Ⓜ potvrđuje sledeću usklađenost prema smernicama EŽ i normama za artikla
- Ⓜ следующим удостоверяется, что следующие продукты соответствуют директивам и нормам ЕС
- Ⓜ проголошує про зазначену нижче відповідність виробу директивам та стандартам ЄС на виріб
- Ⓜ ja izjavuva slednata soobraznost согласно EУ-директивата и нормите за артикли
- Ⓔ Úrünü ile ilgili AB direktifleri ve normları gereğince aşağıda açıklanan uygunluğu belirtir
- Ⓔ erklærer følgende samsvar i henhold til EU-direktivet og standarder for artikkel
- Ⓔ Lýsir uppfyllingu EU-reglna og annarra staðla vöru

**Elektronischer Durchflussschalter (Einheit)**

- 87/404/EC\_2009/105/EC
- 2005/32/EC\_2009/125/EC
- 2006/95/EC
- 2006/28/EC
- 2004/108/EC
- 2004/22/EC
- 1999/5/EC
- 97/23/EC
- 90/396/EC\_2009/142/EC
- 89/686/EC\_96/58/EC
- 2006/42/EC
- Annex IV  
Notified Body:  
Notified Body No.:  
Reg. No.:
- 2000/14/EC\_2005/88/EC
- Annex V
- Annex VI  
Noise: measured L<sub>WA</sub> = dB (A); guaranteed L<sub>WA</sub> = dB (A)  
P = KW; L/Ø = cm  
Notified Body:
- 2004/26/EC  
Emission No.:

Standard references: EN 60730-1; EN 60730-2-6

Landau/Isar, den 09.03.2011

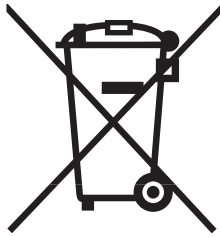
Weichselgartner/General Manager

Wang/Product-Management

First CE: 08  
Art.-No.: 41.766.50 I.-No.: 11021  
Subject to change without notice

Archive-File/Record: NAPR004157  
Documents registrar: Helmut Bauer  
Wiesenweg 22, D-94405 Landau/Isar





⑥ Nur für EU-Länder

Werfen Sie Elektrowerkzeuge nicht in den Hausmüll!

Gemäß europäischer Richtlinie 2002/96/EG über Elektro- und Elektronik-Altgeräte und Umsetzung in nationales Recht müssen verbrauchte Elektrowerkzeuge getrennt gesammelt werden und einer umweltgerechten Wiederverwertung zugeführt werden.

Recycling-Alternative zur Rücksendeaufforderung:

Der Eigentümer des Elektrogerätes ist alternativ anstelle Rücksendung zur Mitwirkung bei der sachgerechten Verwertung im Falle der Eigentumsaufgabe verpflichtet. Das Altgerät kann hierfür auch einer Rücknahmestelle überlassen werden, die eine Beseitigung im Sinne der nationalen Kreislaufwirtschafts- und Abfallgesetze durchführt. Nicht betroffen sind den Altgeräten beigefügte Zubehörteile und Hilfsmittel ohne Elektrobestandteile.

⑧ Sadece AB Ülkeleri İçin Geçerlidir

Elektrikli cihazları çöpe atmayınız.

Elektrikli ve elektronik aletler ile ilgili 2002/96/AB nolu Avrupa Yönetmeliğince ve ilgili yönetmeliğin ulusal normalara uyarlanması sonucunda kullanılmış elektrikli aletler ayrıştırılmış olarak toplanacak ve çevreye zarar vermeyecek şekilde geri kazanım sistemlerine teslim edilecektir.

Kullanılmış Cihazların İadesi Yerine Uygulanacak Geri Dönüşüm Alternatifi:

Kullanılmış elektrikli alet ve cihaz sahipleri bu eşyalarını iade etme yerine alternatif olarak, yönetmeliklere uygun olarak çalışan geri dönüşüm merkezlerine vermekle yükümlüdür. Bunun için kullanılmış cihaz, ulusal dönüşüm ekonomisi ve atık kanununa göre atıkların artırılmasını sağlayan kullanılmış cihaz teslim alma yerine teslim edilecektir. Kullanılmış alet ve cihazlara eklenen ve elektrikli sistemi bulunmayan aksesuar ile yardımcı malzemeler bu düzenlemeden muaf tutulur.

⑩ Numai pentru țări din UE

Nu aruncați unelte electrice în gunoierul menajer.

Conform liniei directive europene 2002/96/CE referitoare la aparatele electrice și electronice vechi și aplicarea ei în dreptul național, aparatele electrice uzate trebuiesc adunate separat și supuse unei reciclări favorabile mediului înconjurător.

Alternativă de reciclare la solicitarea de înapoiere a aparatelor electrice:

Proprietarul aparatului electric este alternativ, în locul înapoierii aparatului, obligat de cooperare la valorificarea corespunzătoare a acestuia în cazul încetării raportului de proprietate. Aparatul vechi poate fi predat și la o secție de preluare care va efectua îndepărtarea lui în conformitatea cu legea națională referitoare la reciclare și deșeuri. Aici sunt excluse accesoriile și piesele auxiliare ale aparatului vechi fără componente electrice.

© Μόνο για χώρες της ΕΕ

Μη πετάτε ηλεκτρικές συσκευές στα οικιακά απορρίμματα.

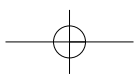
Σύμφωνα με την Οδηγία 2002/96/ΕΚ για μεταχειρισμένες ηλεκτρικές και ηλεκτρονικές συσκευές και για την μετατροπή σε Εθνικό Δίκαιο πρέπει να συγκεντρώνονται χωριστά τα ηλεκτρικά εργαλεία και να ανακυκλώνονται.

Εναλλακτική λύση ανακύκλωσης αντί επιστροφής

Ο ιδιοκτήτης της ηλεκτρικής συσκευής υποχρεούται εναλλακτικά, αντί να επιστρέψει τη συσκευή, να συμβάλει στην σωστή διάθεση σε περίπτωση που δεν χρειάζεται πλέον τη συσκευή. Η μεταχειρισμένη συσκευή μπορεί να παραχωρηθεί σε Υπηρεσία απόσυρσης η οποία θα εκτελέσει την διάθεση του προϊόντος σύμφωνα με τις εθνικές προδιαγραφές ανακύκλωσης και απορριμμάτων. Δεν συμπεριλαμβάνονται τα εξαρτήματα ή βοηθητικά εξαρτήματα των μεταχειρισμένων συσκευών χωρίς ηλεκτρικά τμήματα.



- Ⓒ Technische Änderungen vorbehalten
- Ⓒ Teknik deǵiǵikler olabilir
- Ⓒ Se rezervă dreptul la modificări tehnice.
- Ⓒ Ο κατασκευαστής διατηρεί το δικαίωμα τεχνικών αλλαγών



©

Der Nachdruck oder sonstige Vervielfältigung von Dokumentation und Begleitpapieren der Produkte, auch auszugsweise ist nur mit ausdrücklicher Zustimmung der ISC GmbH zulässig.

™

Ürünlerinin dokümantasyonu ve evraklarının kısmen olsa dahi kopyalanması veya başka şekilde çoğaltılması, yalnızca ISC GmbH firmasının özel onayı alınmak şartıyla serbesttir.

®

Imprimarea sau multiplicarea documentației și a hârtiilor însoțitoare a produselor, chiar și numai sub formă de extras, este permisă numai cu aprobarea expresă a firmei ISC GmbH.

®

Η ανατύπωση ή άλλη αναπαραγωγή τεκμηριώσεων και συνοδευτικών φυλλαδίων των προϊόντων της εταιρείας, ακόμη και σε αποσπάσματα, επιτρέπεται μόνο μετά από ρητή έγκριση της εταιρείας ISC GmbH.

# TR GARANTİ BELGESİ

## Sayın Müşterimiz,

Ürünlerimiz üretim esnasında sıkı bir kalite kontrolden geçirilir. Buna rağmen alet veya cihazınız tam doğru şekilde çalışmadığında ve bozulduğunda bu durumdan çok üzgün olduğumuzu belirtir ve bozuk olan aleti/cihazı Garanti Belgesinin alt bölümünde açıklanan Servis Hizmetlerine göndermenizi rica ederiz. Bize ayrıca aşağıda açıklanan Servis telefon numarasından da her zaman ulaşabilirsiniz. Size her konuda memnuniyetle bilgi veririz. Garanti haklarından faydalanmak için aşağıdaki kurallar geçerlidir:

1. Bu Garanti koşulları ek Garanti Hizmetlerini düzenler. Kanuni Garanti Haklarınızı bu Garanti düzenlemesinden etkilenmez ve saklı kalır. Garanti kapsamında sunduğumuz hizmetler ücretsizdir.
2. Garanti kapsamına sadece malzeme ve üretim hatasından kaynaklanan eksiklik ve ayıplar dahildir. Bu durumlarda garanti hizmetleri sadece arızanın onarımı veya aletin/cihazın değiştirilmesi ile sınırlıdır. Aletlerimizin ve cihazlarımızın ticari ve endüstriyel kullanım amacı için tasarlanmadığını lütfen dikkate alınız. Bu nedenle aletin/cihazın ticari ve endüstriyel işletmelerde kullanılması veya benzer çalışmalarda çalıştırılması durumunda Garanti Sözleşmesi geçerli değildir. Ayrıca transport hasarları, montaj talimatına veya yönetmeliklere aykırı yapılan montajlardan ve tesisatlardan kaynaklanan hasarlar, kullanma talimatına riayet etmeme nedeniyle oluşan hasarlar (örneğin yanlış bir şebeke gerilimine veya akım türüne bağlama gibi), kullanım amacına veya talimatlara aykırı kullanımdan kaynaklanan hasarlar (örneğin alete/cihaza aşırı yüklenme veya kullanımına izin verilmeyen alet veya aksesuar), bakım ve güvenlik talimatlarına riayet edilmemesinden kaynaklanan hasarlar, aletin/cihazın içine yabancı maddenin girmesi (örneğin kum, taş veya toz), zor kullanma veya harici zorlamalardan kaynaklanan hasarlar (örneğin aşağı düşme nedeniyle oluşan hasar) ve kullanıma bağlı olağan aşınma gibi durumlar garanti kapsamına dahil değildir. Bu durum özellikle halen 12 ay garantisi olan aküler için geçerlidir

Alet/cihaz üzerinde herhangi bir çalışma yapıldığında veya müdahalede bulunulduğunda garanti hakkı sona erer.

3. Garanti süresi 2 yıldır ve garanti süresi aletin/cihazın satın alındığı tarihte başlar. Arızayı tespit ettiğinizde garanti hakkından faydalanma talebi, garanti süresi dolmadan iki hafta önce bildirilmelidir. Garanti süresi dolduktan sonra garanti hakkından faydalanma talebinde bulunulamaz. Aletin/cihazın onarılması veya değiştirilmesi garanti süresinin uzamasına yol açmaz ayrıca onarılan alet veya takılan parçalar için yeni bir garanti süresi oluşmaz. Bu aynı zamanda yerinde verilen Servis Hizmetleri için de geçerlidir.
4. Garanti hakkından faydalanmak için arızalı aleti, gönderi ücreti göndericiye ait olmak üzere aşağıda belirtilen adrese postalayın. Satın aldığınız tarihi belirten orijinal fişi veya başka bir belgeyi de alet ile birlikte gönderin. Bu nedenle kasa fişini belgelemek için daima iyice saklayın! Arıza ve şikayet sebebinin mümkün olduğunca doğru şekilde açıklayın. Aletin arızası garanti kapsamına dahil olduğunda size en kısa zamanda onarılmış veya yeni bir alet/cihaz gönderilecektir.

Ayrıca garanti kapsamına dahil olmayan veya garant süresi dolan arızaları ücreti karşılığında memnuniyetle onarınız. Bunun için aleti/cihazı lütfen Servis adresimize gönderin.



# **RO** Certificat de garanție

**Stimate clientă, stimat client,**

produsele noastre sunt supuse unui control de calitate riguros. Dacă totuși vreodată acest aparat nu va funcționa ireproșabil ne pare foarte rău și vă rugăm să vă adresați la centrul service indicat la finalul acestui certificat de garanție. Bineînțeles că vă stăm și la telefon cu plăcere la dispoziție, la numerele de service menționate mai jos. Pentru revendicarea pretențiilor de garanție trebuie ținut cont de următoarele:

1. Aceste instrucțiuni de garanție reglementează prestațiile de garanție suplimentare. Pretențiile dumneavoastră de garanție legale nu sunt atinse de această garanție. Prestația noastră de garanție este gratuită pentru dumneavoastră.
2. Prestația de garanție se extinde în exclusivitate asupra defectelor care provin din erori de material sau de fabricație și se limitează la remedierea acestor defecte respectiv la schimbarea aparatului. Vă rugăm să țineți cont de faptul că aparatele noastre, în conformitate cu scopul lor de folosire, nu sunt prevăzute pentru intervenții meșteșugărești sau industriale. Din acest motiv nu se va încheia un contract de garanție atunci când aparatul se va folosi în întreprinderi meșteșugărești sau industriale precum și pentru activități similare. De la garanție sunt excluse deasemenea prestațiile pentru deteriorările intervenite pe timpul transportului, deteriorări datorate neluării în considerare a instrucțiunilor de montare sau datorită instalării necompetente, neluării în considerare a instrucțiunilor de folosire (cum ar fi de exemplu racordarea la o tensiune de rețea falsă sau la un curent fals), utilizarea abuzivă sau improprie (cum ar fi suprasolicitarea aparatului sau folosirea uneltelor atașabile sau auxiliarelor neadmiși), neluării în considerare a prescripțiilor referitoare la lucrările de întreținere și siguranță, intrarea corpurilor străine în aparat (cum ar fi nisip, pietre sau praf), recurgerea la violență sau inflențe străine (cum ar fi de exemplu deteriorări datorită căderii), precum și datorită uzurii normale, conformă utilizării. Acest lucru este valabil în special pentru acumulate, cu toate acestea acordăm totuși o durată de garanție de 12 luni.

Pretenția de garanție se pierde atunci când s-au efectuat intervenții la aparat.

3. Durata de garanție este de 2 ani și începe din ziua cumpărării aparatului. Pretențiile de garanție se vor revendica în interval de două săptămâni de la data apariției defectului. Este exclusă revendicarea pretenției de garanție după expirarea duratei de garanție. Repararea sau schimbarea aparatului nu duce nici la prelungirea duratei de garanție și nici nu se va fixa o durată de garanție nouă pentru prestația efectuată la acest aparat sau pentru o piesă schimbată la acesta. Acest lucru este valabil și în cazul unui service la fața locului.
4. Pentru revendicarea pretențiilor dumneavoastră de garanție vă rugăm să trimiteți aparatul defect gratuit la adresa menționată mai jos. Anexați bonul de cumpărare în original sau o altă dovadă de cumpărare datată. Vă rugăm să păstrați cu grijă bonul de casă drept dovadă! Vă rugăm să descrieți cât mai amănunțit motivul reclamației. Dacă defectul aparatului este cuprins în prestațiile noastre de garanție, veți primi imediat înapoi aparatul reparat sau un aparat nou.

Bineînțeles că remediem cu plăcere contra cost și defecte la aparate care nu sunt sau nu mai sunt cuprinse în prestațiile de garanție. Pentru aceasta trimiteți și rugăm aparatul la adresa noastră service.



### **Αξιότιμη πελάτισσα, αξιότιμε πελάτη,**

Τα προϊόντα μας υπόκεινται σε αυστηρούς ελέγχους ποιότητας. Εάν παρ'όλα αυτά κάποτε δεν λειτουργήσουν άψογα, λυπούμαστε πολύ και σας παρακαλούμε να αποτανθείτε προς το τμήμα μας Εξυπηρέτησης Πελατών, στη διεύθυνση που αναφέρετε σε αυτή την εγγύηση. Ευχαρίστως σας βοηθήσουμε και τηλεφωνικώς στον αριθμό που αναφέρετε πιο κάτω. Για την κατίσχυση των αξιώσεων εγγύησης ισχύουν τα εξής:

1. Αυτοί οι όροι εγγύησης ρυθμίζουν πρόσθετες παροχές εγγύησης. Από την εγγύηση αυτή δεν θίγονται οι νόμιμες αξιώσεις σας για εγγύηση. Η παροχή της εγγύησής μας είναι για σας δωρεάν.
2. Η εγγύηση καλύπτει αποκλειστικά και μόνο βλάβες που οφείλονται σε ελαττώματα υλικών ή παραγωγής και περιορίζονται στην αποκατάσταση αυτών των ελαττωμάτων ή την αντικατάσταση της συσκευής. Παρακαλούμε να προσέξετε πως οι συσκευές μας δεν προορίζονται για τη βιομηχανία, τη βιοτεχνία και την επαγγελματική χρήση. Για το λόγο αυτό δεν υφίσταται σύμβαση εγγύησης σε περίπτωση χρήσης της συσκευής στη βιομηχανία, βιοτεχνία, για επαγγελματικό ή άλλο παρόμοιο σκοπό. Από την εγγύησή μας αποκλείονται πέραν τούτου αποζημιώσεις για βλάβες μεταφοράς, βλάβες οφειλόμενες σε μη τήρηση της Οδηγίας συναρμολόγησης, ή σε εσφαλμένη εγκατάσταση, μη τήρηση της Οδηγίας χρήσης (π.χ. σύνδεση σε λάθος τάση δικτύου ή είδος ρεύματος), καταχρηστική ή όχι ορθή χρήση (π.χ. υπερφόρτωση ή χρήση μη εγκεκριμένων ανταλλακτικών εργαλείων ή εξαρτημάτων), μη τήρηση των Υποδείξεων συντήρησης και ασφαλείας, είσοδος ξένων αντικειμένων στη συσκευή (όπως π.χ. άμμος ή σκόνη), χρήση βίας ή εξωτερική επίδραση (όπως π.χ. βλάβες από πτώση) καθώς και βλάβες που οφείλονται σε κοινή φθορά. Αυτό ισχύει ιδιαίτερα για συσσωρευτές για τους οποίους παρ'όλα αυτά παρέχουμε εγγύηση 12 μηνών.

Η αξίωση εγγύησης εκπίπτει σε περίπτωση που έγιναν ήδη ξένες επεμβάσεις στη συσκευή.

3. Η διάρκεια της εγγύησης ανέρχεται σε 2 έτη και αρχίζει από την ημερομηνία αγοράς της συσκευής. Οι αξιώσεις εγγύησης πρέπει να κατισχυθούν πριν την πάροδο της προθεσμίας της εγγύησης εντός δύο εβδομάδων από την διαπίστωση του ελαττώματος. Αποκλείεται η κατίσχυση αξιώσεων εγγύησης μετά την πάροδο της προθεσμίας της εγγύησης. Η επισκευή ή η αντικατάσταση της συσκευής δεν συνεπάγεται ούτε την επέκταση της διάρκειας της εγγύησης ούτε την έναρξη νέας προθεσμίας εγγύησης για τη συσκευή ή τα ενδεχομένως τοποθετηθέντα εξαρτήματα. Το ίδιο ισχύει και σε περίπτωση σέρβις επί τόπου.
4. Για την κατίσχυση της αξίωσης της εγγύησης σας παρακαλούμε να μας αποστείλετε τη συσκευή, χωρίς επιβάρυνσή μας με ταχυδρομικά τέλη, στην πιο κάτω αναφερόμενη διεύθυνση. Μη ξεχάσετε να επισυνάψετε το πρωτότυπο της απόδειξης αγοράς ή άλλο ισχύον αποδεικτικό αγοράς. Για το λόγο αυτό σας παρακαλούμε να φυλάξετε καλά την απόδειξη του ταμείου! Παρακαλούμε επίσης να μας περιγράψετε την αιτία για την διαμαρτυρία σας όσο πιο αναλυτικά γίνεται. Εάν το ελάττωμα της συσκευής σας καλύπτεται από την εγγύησή μας, είτε θα σας επιστραφεί ταχύτατα η επισκευασμένη συσκευή σας, είτε θα λάβετε μία νέα συσκευή.

Φυσικά επισκευάζουμε ευχαρίστως έναντι αμοιβής και ελαττώματα στη συσκευή σας που δεν καλύπτονται ή δεν καλύπτονται πλέον από την εγγύηση. Για το σκοπό αυτό σας παρακαλούμε να αποστείλετε τη συσκευή σας στη διεύθυνση του τμήματός μας για Εξυπηρέτηση Πελατών.

# **D GARANTIEURKUNDE**

## **Sehr geehrte Kundin, sehr geehrter Kunde,**

unsere Produkte unterliegen einer strengen Qualitätskontrolle. Sollte dieses Gerät dennoch einmal nicht einwandfrei funktionieren, bedauern wir dies sehr und bitten Sie, sich an unseren Servicedienst unter der auf dieser Garantiekarte angegebenen Adresse zu wenden. Gern stehen wir Ihnen auch telefonisch über die unten angegebene Servicrufnummer zur Verfügung. Für die Geltendmachung von Garantieansprüchen gilt Folgendes:

1. Diese Garantiebedingungen regeln zusätzliche Garantieleistungen. Ihre gesetzlichen Gewährleistungsansprüche werden von dieser Garantie nicht berührt. Unsere Garantieleistung ist für Sie kostenlos.
2. Die Garantieleistung erstreckt sich ausschließlich auf Mängel, die auf Material- oder Herstellungsfehler zurückzuführen sind und ist auf die Behebung dieser Mängel bzw. den Austausch des Gerätes beschränkt. Bitte beachten Sie, dass unsere Geräte bestimmungsgemäß nicht für den gewerblichen, handwerklichen oder industriellen Einsatz konstruiert wurden. Ein Garantievertrag kommt daher nicht zustande, wenn das Gerät in Gewerbe-, Handwerks- oder Industriebetrieben sowie bei gleichzusetzenden Tätigkeiten eingesetzt wird.

Von unserer Garantie sind ferner Ersatzleistungen für Transportschäden, Schäden durch Nichtbeachtung der Montageanleitung oder aufgrund nicht fachgerechter Installation, Nichtbeachtung der Gebrauchsanleitung (wie durch z.B. Anschluss an eine falsche Netzspannung oder Stromart), missbräuchliche oder unsachgemäße Anwendungen (wie z.B. Überlastung des Gerätes oder Verwendung von nicht zugelassenen Einsatzwerkzeugen oder Zubehör), Nichtbeachtung der Wartungs- und Sicherheitsbestimmungen, Eindringen von Fremdkörpern in das Gerät (wie z.B. Sand, Steine oder Staub), Gewaltanwendung oder Fremdeinwirkungen (wie z. B. Schäden durch Herunterfallen) sowie durch verwendungsgemäßen, üblichen Verschleiß ausgeschlossen. Dies gilt insbesondere für Akkus, auf die wir dennoch eine Garantiezeit von 12 Monaten gewähren

Der Garantieanspruch erlischt, wenn an dem Gerät bereits Eingriffe vorgenommen wurden.

3. Die Garantiezeit beträgt 2 Jahre und beginnt mit dem Kaufdatum des Gerätes. Garantieansprüche sind vor Ablauf der Garantiezeit innerhalb von zwei Wochen, nachdem Sie den Defekt erkannt haben, geltend zu machen. Die Geltendmachung von Garantieansprüchen nach Ablauf der Garantiezeit ist ausgeschlossen. Die Reparatur oder der Austausch des Gerätes führt weder zu einer Verlängerung der Garantiezeit noch wird eine neue Garantiezeit durch diese Leistung für das Gerät oder für etwaige eingebaute Ersatzteile in Gang gesetzt. Dies gilt auch bei Einsatz eines Vor-Ort-Services.
4. Für die Geltendmachung Ihres Garantieanspruches übersenden Sie bitte das defekte Gerät portofrei an die unten angegebene Adresse. Fügen Sie den Verkaufsbeleg im Original oder einen sonstigen datierten Kaufnachweis bei. Bitte bewahren Sie deshalb den Kassenbon als Nachweis gut auf! Beschreiben Sie uns bitte den Reklamationsgrund möglichst genau. Ist der Defekt des Gerätes von unserer Garantieleistung erfasst, erhalten Sie umgehend ein repariertes oder neues Gerät zurück.

Selbstverständlich beheben wir gegen Erstattung der Kosten auch gerne Defekte am Gerät, die vom Garantiefumfang nicht oder nicht mehr erfasst sind. Dazu senden Sie das Gerät bitte an unsere Serviceadresse.

### **ISC GmbH • Eschenstraße 6 • 94405 Landau/Isar (Deutschland)**

Telefon: +49 [0] 180 5 011 843 • Telefax +49 [0] 180 5 835 830 (Festnetzpreis: 14 ct/min, Mobilfunkpreise maximal: 42 ct/min)  
Außerhalb Deutschlands fallen stattdessen Gebühren für ein reguläres Gespräch ins dt. Festnetz an.

E-Mail: [info@isc-gmbh.info](mailto:info@isc-gmbh.info) • Internet: [www.isc-gmbh.info](http://www.isc-gmbh.info)

**1 Service Hotline: 01 805 011 843 · www.isc-gmbh.info · Mo-Fr. 8:00-18:00 Uhr**  
(Festnetzpreis: 14 ct/min, Mobilfunkpreise maximal: 42 ct/min; Außerhalb Deutschlands fallen stattdessen Gebühren für ein reguläres Gespräch ins dt. Festnetz an.)

**2 Name:**  **Retouren-Nr. iSC:**

**Straße / Nr.:**  **Telefon:**

**PLZ**  **Ort**  **Mobil:**

**3 Welcher Fehler ist aufgetreten (genaue Angabe):**  **Art.-Nr.:**  **I.-Nr.:**

**Sehr geehrte Kundin, sehr geehrter Kunde,**  
bitte beschreiben Sie uns die von Ihnen festgestellte Fehlfunktion Ihres Gerätes als Grund Ihrer Beanstandung möglichst genau. Dadurch können wir für Sie Ihre Reklamation schneller bearbeiten und Ihnen schneller helfen. Eine zu ungenaue Beschreibung mit Begriffen wie „Gerät funktioniert nicht“ oder „Gerät defekt“ verzögert hingegen die Bearbeitung erheblich.

**4 Garantie:** JA  NEIN  **Kaufbeleg-Nr. / Datum:**

**1** Service Hotline kontaktieren oder bei iSC-Webadresse anmelden - es wird Ihnen eine Retourennummer zugeteilt | **2** Ihre Anschrift eintragen | **3** Fehlerbeschreibung und Art.-Nr. und I.-Nr. angeben | **4** Garantiefall JA/NEIN ankreuzen sowie Kaufbeleg-Nr. und Datum angeben und eine Kopie des Kaufbeleges beilegen