



Navodila za uporabo



NAMIZNI VRTALNI STROJ WZ-TB 13 L

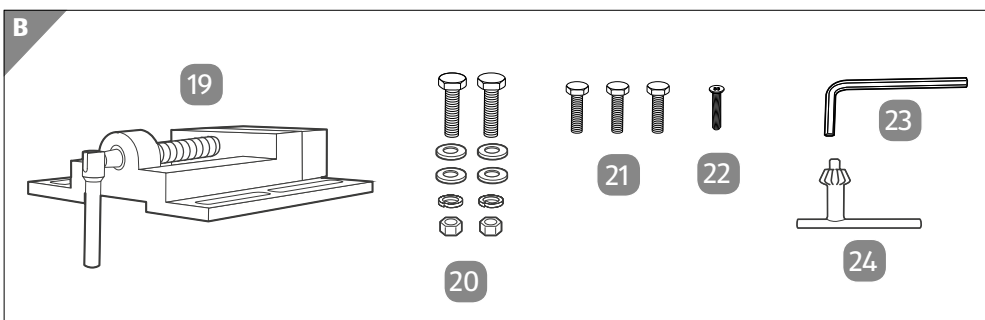
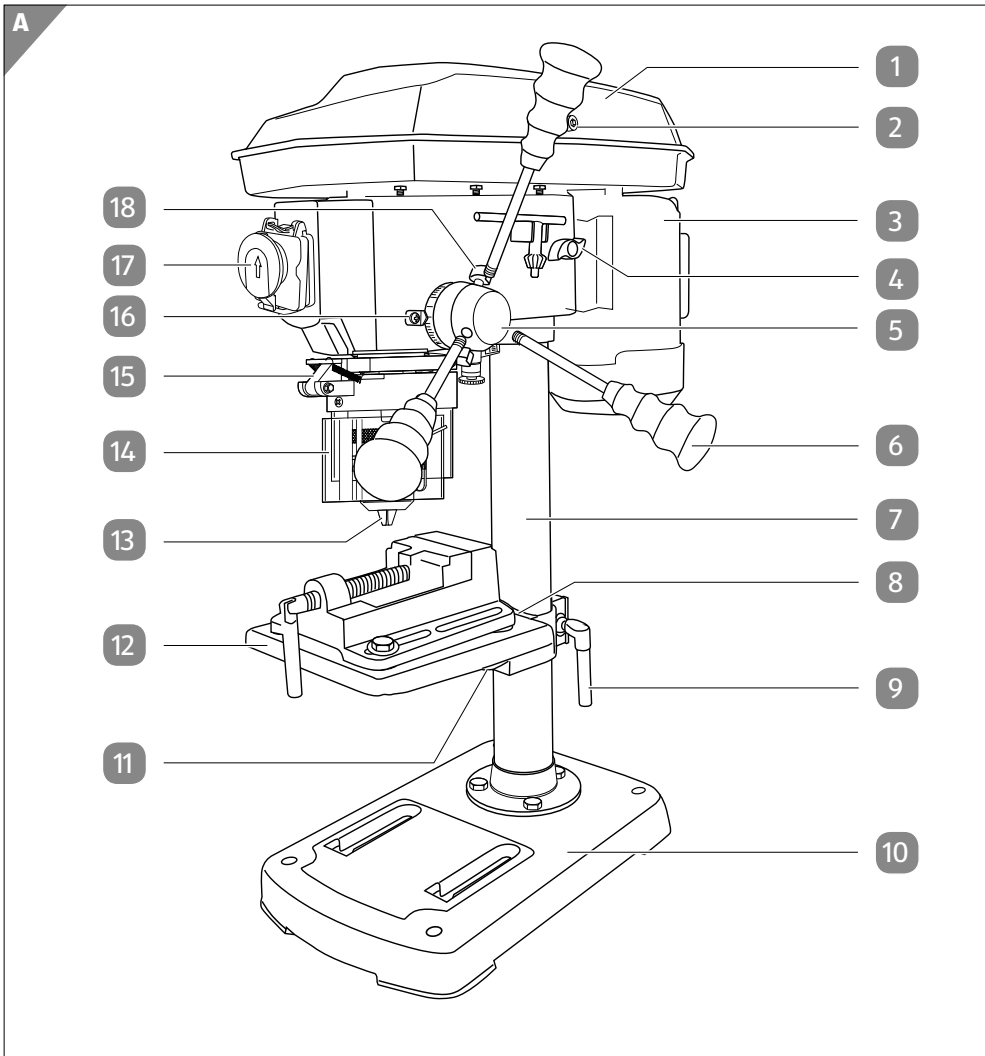


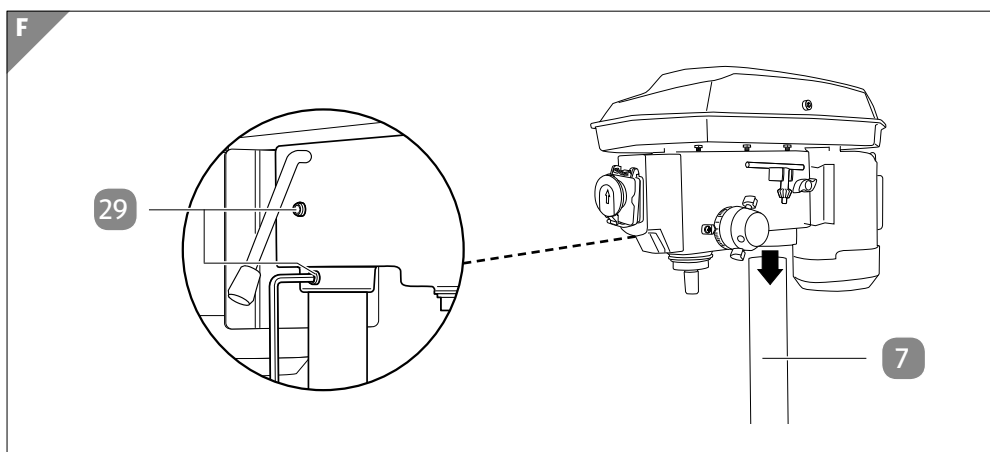
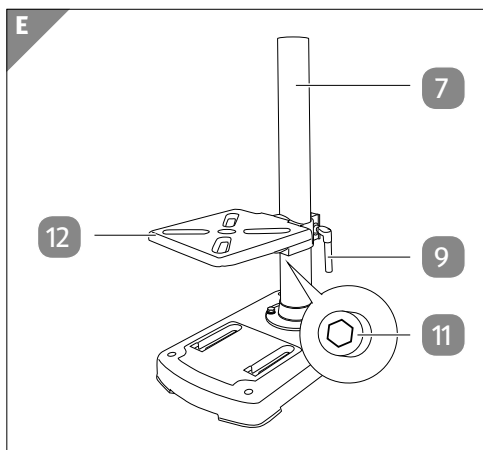
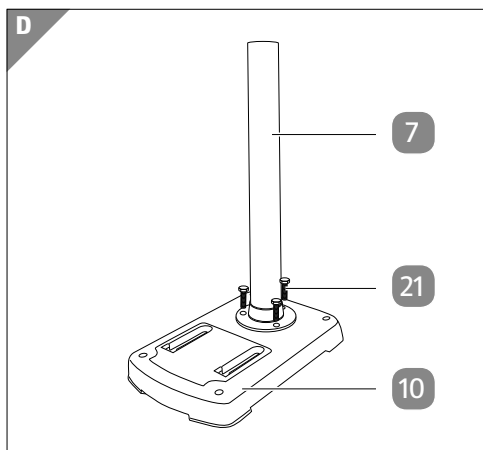
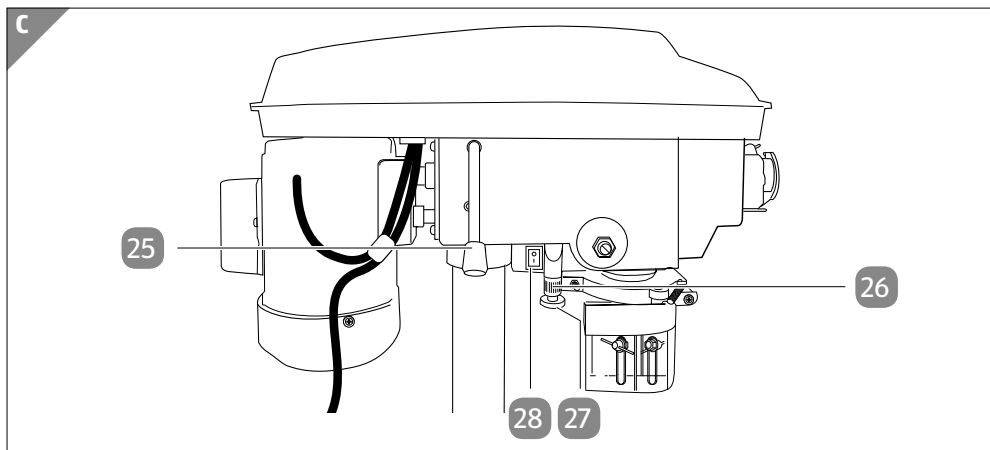
Originalna navodila za uporabo

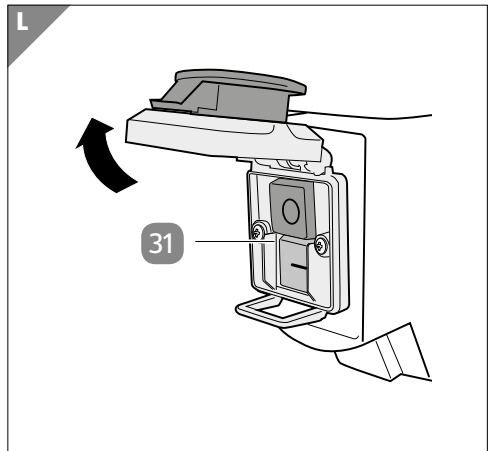
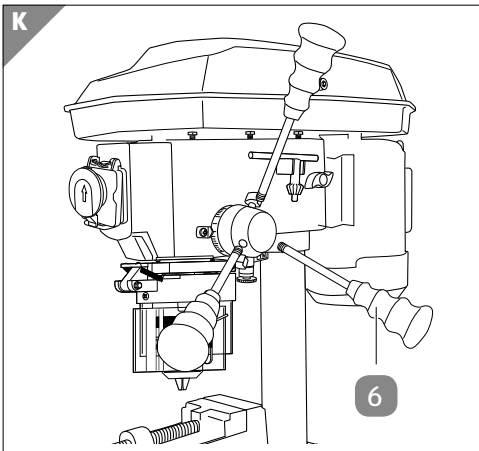
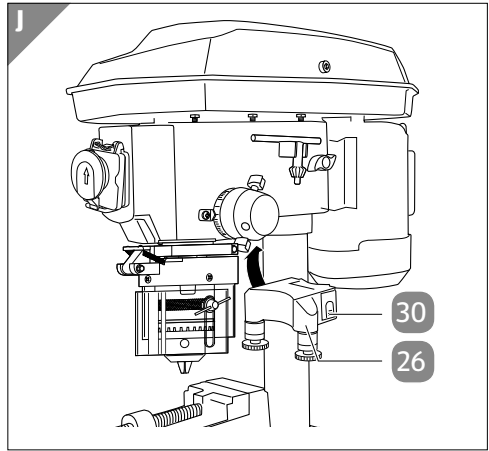
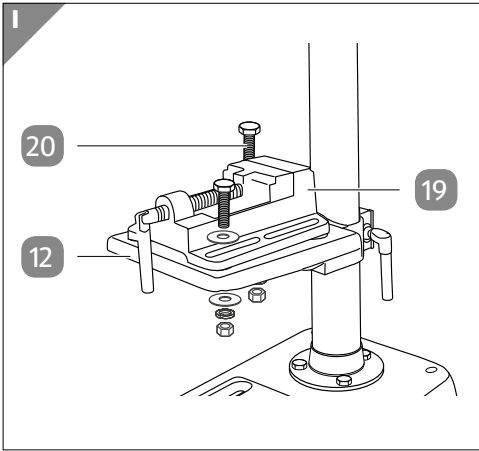
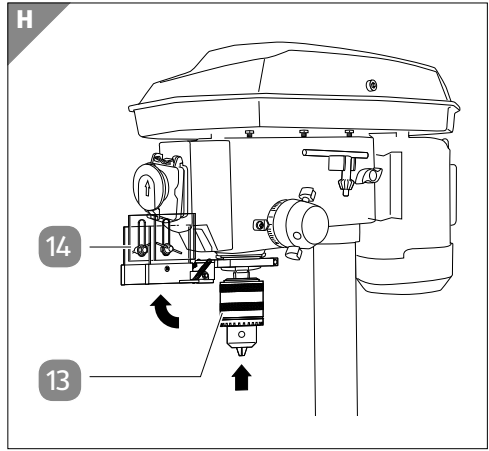
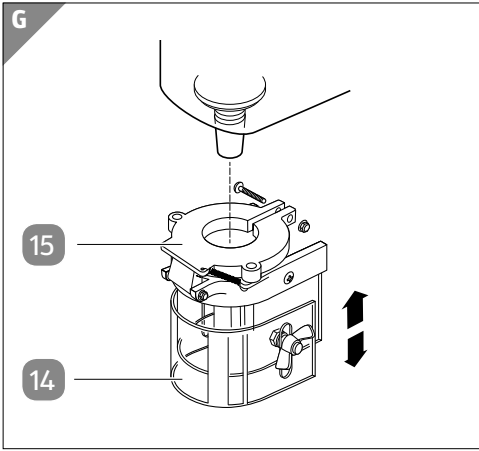


Kazalo

Pregled	3
Uporaba	4
Vsebina kompleta/deli naprave	6
Kode QR	7
Splošno	8
Preberite in shranite navodila za uporabo	8
Razlaga znakov	8
Varnost	9
Namenska uporaba.....	9
Druga tveganja	10
Splošni varnostni napotki za električna orodja.....	10
Varnostni napotki za vrtnalne stroje	14
Varnostni napotki glede linijskega laserja	15
Varnostni napotki za baterije	15
Dodatni varnostni napotki	16
Preverite vrtnalni stroj in vsebino kompleta	17
Sestavljanje	17
Prva uporaba	18
Uporaba	18
Pripravljalna dela	19
Stikalo za izklop v sili	20
Nastavljanje števila vrtljajev	20
Razpredelnica s številom vrtljajev	23
Nastavljanje zaščitnega pokrova po višini	23
Vpetje obdelovanca v primež	24
Nastavljanje vrtnalne mize	24
Nastavljanje globine vrtnanja.....	25
Vklon in nastavitev linijskega laserja	25
Vrtanje obdelovancev.....	26
Namigi za optimalno vrtnanje	27
Odstranjevanje blokad	28
Čiščenje in vzdrževanje	28
Shranjevanje	30
Transport	30
Iskanje in odprava napak	30
Tehnični podatki	31
Informacije o hrupu	32
Odlaganje med odpadke	33
Izjava o skladnosti	34







Vsebina kompleta/deli naprave

- | | | | |
|----|--|----|--|
| 1 | Pokrov | 17 | Stikalo za izklop v sili |
| 2 | Zapiralni vijak | 18 | Prižemni vijak za nastavitev globine vrtnja, 2x |
| 3 | Motor | 19 | Primež |
| 4 | Vpenjalni vijak za motor | 20 | Pritrdilni vijak, 2x; podložka, 4x; vzmetni obroč, 2x; matica, 2x |
| 5 | Sklop za ročaje | 21 | šestrobi vijak, 3x |
| 6 | Ročaj, 3x | 22 | Vijak za linijski laser |
| 7 | Vrtalni steber | 23 | Imbus ključ |
| 8 | Skala za nastavljanje nagiba | 24 | Ključ za vrtalno glavo |
| 9 | Vrtljiv zatič za nastavljanje višine | 25 | Vpenjalna ročica za klinasti jermen |
| 10 | Osnovna plošča | 26 | Linijski laser |
| 11 | Vijak za nastavljanje nagiba | 27 | Vrtljivi obroč, 2x |
| 12 | Vrtalna miza | 28 | Stikalo za vklop/izklop linijskega laserja |
| 13 | Vrtalna glava | 29 | Brezglavi vijak, 2x |
| 14 | Zaščitni pokrov | 30 | Pokrovček predala za baterije |
| 15 | Raztegljiva zaščita za ostružke | 31 | Stikalo za vklop in izklop I/O (stikalo za vklop I : zelena; stikalo za izklop O : rdeča) |
| 16 | Označevalna puščica za nastavitev globine vrtnja | | |



V vsebini kompleta sta dve 1,5-voltni bateriji tipa R03 (AAA).

Hitro in preprosto do cilja s kodami QR

Ne glede na to, ali potrebujete **informacije o izdelkih, nadomestne dele, dodatno opremo**, podatke o **garancijah izdelovalcev** ali **servisih** ali si želite udobno ogledati **videoposnetek z navodili** – s kodami QR boste zlahka na cilju.

Kaj so kode QR?

Kode QR (QR = Quick Response oziroma hiter odziv) so grafične kode, ki jih je mogoče prebrati s kamero pametnega telefona in na primer vsebujejo povezavo do spletne strani ali kontaktne podatke.

Prednost za vas: Ni več nadležnega prepisovanja spletnih naslovov ali kontaktnih podatkov!

Postopek:

Za optično branje kode QR potrebujete le pametni telefon, nameščen program (bralnik) za branje kod QR ter povezavo z internetom.

Bralniki kod QR so praviloma na voljo za brezplačen prenos iz spletne trgovine s programi (aplikacijami) vašega pametnega telefona.

Preizkusite zdaj

S pametnim telefonom preprosto optično preberite naslednjo kodo QR in izvedite več o Hoferjevem izdelku, ki ste ga kupili.

Hoferjev storitveni portal

Vse zgoraj navedene informacije so na voljo tudi na Hoferjevem storitvenem portalu na spletnem naslovu www.hofer-servis.si.



Pri uporabi bralnika kod QR lahko nastanejo stroški povezave z internetom, kar je odvisno od vrste vaše naročnine.

Splošno

Preberite in shranite navodila za uporabo



Ta navodila za uporabo sodijo k temu namiznemu vrtnemu stroju WZ-TB 13 L (v nadaljevanju imenovan samo „vrtni stroj“). Vsebujejo pomembne informacije o varnosti, uporabi in negi.

Pred začetkom uporabe vrtnega stroja natančno preberite navodila za uporabo. Zlasti bodite pozorni na varnostne napotke in opozorila. Neupoštevanje napotkov v teh navodilih za uporabo lahko privede do hudih telesnih poškodb ali škode na vrtnem stroju.

Pri uporabi tega izdelka upoštevajte veljavna lokalne ali nacionalne določbe. Navodila za uporabo shranite na varno mesto, da jih boste lahko uporabili pozneje. Če vrtni stroj izročite tretjim osebam, jim hkrati z njim obvezno izročite navodila za uporabo.

Razlaga znakov

V navodilih za uporabo, na vrtnem stroju ali na embalaži so uporabljeni naslednji simboli in opozorilne besede.



Označuje nevarno situacijo, zaradi katere lahko, če ni preprečena, pride do smrti ali hudih telesnih poškodb.

OBVESTILO!

Opozarja na možnost materialne škode.



Ta simbol označuje dodatne koristne informacije o sestavljanju ali uporabi.



Izjava o skladnosti (glejte poglavje „Izjava o skladnosti“): Izdelki, označeni s tem simbolom, izpolnjujejo vse veljavne predpise Skupnosti Evropskega gospodarskega sistema.



Znak TÜV SÜD potrjuje, da je vrtni stroj pri namenski uporabi varen. Znak „GS“ pomeni preverjeno varnost. Izdelki, ki so označeni s tem znakom, izpolnjujejo zahteve nemškega zakona o varnosti izdelkov (PrdSG).



Preberite navodila za uporabo.



Nosite primerna oblačila, ki se vam tesno prilegajo.



Nosite zaščitna očala.



Nosite protiprašno masko.



Nosite zaščito za sluh.



Po potrebi nosite mrežico za lase ali kapo, s čimer preprečite, da bi se lasje zataknili v vrteče se dele.



Naprava ustreza razredu zaščite I.



Izdelki, označeni s tem varnostnim opozorilom, so laserske naprave razreda 2 z valovno dolžino 650 nm in ustrezajo standardom EN 60825-1:2014. Neposredno gledanje v žarek je prepovedano, ravno tako je prepovedano opazovanje z optičnimi instrumenti.

Varnost

Namenska uporaba

Vrtalni stroj je primeren izključno za zasebne uporabnike pri prostočasnih in kreativnih dejavnostih za vrтанje materialov, kot so kamen, les in kovina. Materialov, ki ogrožajo zdravje, npr. azbesta, ni dovoljeno vrtati.

Vrtalna glava je primerna za uporabo svedrov in orodij s premerom stebila od 1,5 do največ 13 milimetrov in cilindrastim stebлом. Uporabite lahko tudi orodja s stožčastim stebлом (MK2).

Vrtalni stroj lahko brez premora deluje največ 15 minut. Po tem času se mora vrtalni stroj pred naslednjo uporabo spet ohladiti.

Vrtalni stroj smejo uporabljati samo odrasle osebe.

Vsakršna drugačna uporaba je izrecno izključena in velja za nenamensko uporabo.

Proizvajalec ali prodajalec ne prevzemata nikakršne odgovornosti za telesne poškodbe, izgubo ali škodo, nastalo zaradi nenamenske ali nepravilne uporabe.

Možni primeri nenamenske ali nepravilne uporabe so:

- uporaba vrtnega stroja v namene, za katere ni predviden;
- neupoštevanje varnostnih napotkov in opozoril ter navodil za sestavljanje, uporabo, vzdrževanje in čiščenje, ki so navedeni v teh navodilih za uporabo;
- neupoštevanje morebitnih specifičnih predpisov za uporabo vrtnega stroja in/ali splošno veljavnih predpisov za preprečevanje nesreč, predpisov za zdravje pri delu ali varnostno-tehničnih predpisov;
- uporaba pribora in nadomestnih delov, ki niso predvideni za vrtni stroj;
- spremembe na vrtnem stroju;
- popravilo vrtnega stroja s strani osebe, ki ni proizvajalec ali strokovnjak;
- poslovna, obrtna ali industrijska uporaba vrtnega stroja;
- uporaba ali vzdrževanje vrtnega stroja s strani oseb, ki niso seznanjene z ravnanjem z vrtnim strojem in/ali ne razumejo s tem povezanih nevarnosti.

Druga tveganja

Kljub namenski uporabi ni mogoče popolnoma izključiti nepredvidenih drugih tveganj.

Glede na vrsto vrtnega stroja lahko pride do naslednjih nevarnosti:

- poškodbe pljuč, če uporabnik ne nosi primerne maske za zaščito pred prahom;
- poškodbe sluha, če uporabnik ne nosi primerne zaščite za sluh;
- zdravstvene težave, če se vrtnega stroja ne uporablja in ne vzdržuje na ustrezen način;
- zdravstvene težave, ki so posledica vibracij dlani in rok, če se vrtni stroj uporablja dlje časa ali se ga upravlja in vzdržuje na neustrezen način;
- nevarnost poškodb, če se v vrteče se dele stroja zataknejo dolgi lasje, široki deli oblačil ali nakit.

Splošni varnostni napotki za električna orodja

⚠ OPOZORILO Preberite vse varnostne napotke, navodila, slike in tehnične podatke, s katerimi je opremljeno to električno orodje. Neupoštevanje naslednjih navodil lahko povzroči električni udar, požar in/ali hude telesne poškodbe.

Vse varnostne napotke in navodila shranite za prihodnost.

Pojem „električno orodje“, uporabljen v varnostnih napotkih, se nanaša na električna orodja, ki se napajajo iz omrežja (z električnim kablom) in na akumulatorska električna orodja (brez električnega kabla).

Varnost delovnega mesta

- a) **Delovno mesto mora biti vedno čisto in dobro osvetljeno.** *Nered ali neosvetljeno delovno območje lahko privedejo do nesreč.*
- b) **Ne delajte z električnim orodjem v okoljih, kjer se nahajajo vnetljive tekočine, plini ali prah in obstaja tveganje eksplozije.** *Električna orodja proizvajajo iskrice, ki lahko vnamejo prah ali hlape.*
- c) **Otroci in druge osebe se med uporabo električnega orodja ne smejo nahajati v bližini.** *V primeru odvrnitve pozornosti lahko izgubite nadzor nad električnim orodjem.*

Električna varnost

- a) **Priključni vtič električnega orodja mora ustrezati vtičnici. Vtiča ni dovoljeno spreminjati na noben način. Skupaj z zaščitno ozemljenim električnim orodjem ne uporabljajte pretvornikov za vtiče.** *Nespremenjeni vtiči in ustrezne vtičnice zmanjšujejo tveganje električnega udara.*
- b) **Izogibajte se telesnega stika z ozemljenimi površinami, kot so cevi, grelna telesa, štedilniki in hladilniki.** *Če je vaše telo ozemljeno, obstaja večje tveganje električnega udara.*
- c) **Pazite, da električna orodja ne pridejo v stik z dežjem ali mokrotom.** *Vdor vode v električno orodje povečuje tveganje električnega udara.*
- d) **Priključnega kabla ne uporabljajte za prenašanje in obežanje električnega orodja ter za vlečenje vtiča iz vtičnice. Priključni kabel ne sme biti v bližini vročine, olja, ostrih robov in premičnih delov.** *Poškodovani ali zamotani priključni kabli povečujejo tveganje za električni udar.*
- e) **Če z električnim orodjem delate na prostem, uporabljajte samo podaljške, primerne za uporabo na prostem.** *Uporaba podaljška, primerne za uporabo na prostem, zmanjša tveganje za električni udar.*
- f) **Če se uporabi električnega orodja v vlažnem okolju ne morete izogniti, uporabite zaščitno stikalo za okvarni tok.** *Uporaba zaščitnega stikala za okvarni tok zmanjšuje tveganje električnega udara.*

Varnost oseb

- a) **Bodite pozorni, pazite, kaj delate, in razumno uporabljajte električno orodje. Električnega orodja ne uporabljajte, če ste utrujeni ali pod vplivom drog, alkohola ali zdravil.** *Trenutek nepazljivosti pri uporabi električnega orodja lahko povzroči hude telesne poškodbe.*
- b) **Nosite osebno zaščitno opremo in vedno imejte zaščitna očala.** *Uporaba osebne zaščitne opreme, kot so maska za prah, nedrseči zaščitni čevlji, zaščitna čelada ali zaščita za sluh, odvisno od vrste in načina rabe električnega orodja, zmanjšuje tveganje poškodb.*
- c) **Izogibajte se nenadzorovanega zagona. Preden električno orodje priključite na električno napajanje oz. vstavite akumulatorsko baterijo in pred rokovanjem z njim se prepričajte, da je izključeno.** *Če med prenašanjem električnega orodja držite prst na stikalu oz. če je pri vklopu na električno napajanje električno orodje vključeno, lahko pride do nezgod.*
- d) **Odstranite nastavitvena orodja ali vijačne ključe, preden vključite električno orodje.** *Orodje ali ključ, ki se nahaja v vrtečem se delu električnega orodja, lahko povzroči telesne poškodbe.*
- e) **Izogibajte se neobičajni drži telesa. Poskrbite za varno stojišče in vedno ohranite ravnotežje.** *Tako lahko električno orodje v nepričakovanih razmerah bolje nadzorujete.*
- f) **Nosite ustrezna oblačila. Ne nosite širokih oblačil ali nakita. Las in oblačil ne približujte premičnim delom.** *Ohlapna oblačila, nakit ali dolgi lasje se lahko zataknejo v premične dele.*
- g) **Če je mogoče namestiti naprave za odsesavanje in prestrezanje, jih je treba priključiti in pravilno uporabljati.** *Uporaba odsesavanja prahu lahko zmanjša ogroženost zaradi prahu.*
- h) **Naj vas ne zavede zmotno prepričanje, da ste med uporabo varni, in strogo upoštevajte varnostna pravila za električna orodja, tudi če ste z električnim orodjem že seznanjeni po večkratni uporabi.** *Nepremišljeno ravnanje lahko v delčku sekunde privede do hudih telesnih poškodb.*

Uporaba in ravnanje z električnim orodjem

- a) **Električnega orodja ne preobremenjujte. Za svoje delo uporabljajte temu namenjeno električno orodje.** *Z ustreznim električnim orodjem boste lahko v posameznem razponu zmogljivostnih potreb delo opravljali bolje in varneje.*
- b) **Ne uporabljajte električnega orodja s poškodovanim stikalom.** *Električno orodje, ki ga več ni mogoče vključiti oz. izključiti, je nevarno in mora na popravilo.*
- c) **Pred nastavljanjem naprave, menjavo delov vstavnih orodij ali odložitvijo električnega orodja izvlecite vtiči iz vtičnice in/ali odstranite snemljivo akumulatorsko baterijo.** *Ta varnostni ukrep prepreči nenameren zagon električnega orodja.*
- d) **Ko ga ne uporabljate, električno orodje hranite izven dosega otrok. Osebam, ki električnega orodja ne poznajo ali niso prebrale teh navodil, električnega orodja ne dovolite uporabljati.** *Električna orodja so v rokah neizkušenih oseb nevarna.*
- e) **Električna orodja in vstavna orodja skrbno negujte. Preverite, ali gibljivi deli delujejo brezhibno in se ne zatikajo, ali so deli zlomljeni ali tako poškodovani, da negativno vplivajo na delovanje električnega orodja. Pred uporabo električnega orodja je treba popraviti poškodovane dele.** *Veliko nesreč se zgodi zaradi slabo vzdrževanega električnega orodja.*
- f) **Rezalno orodje mora biti ostro in čisto.** *Skrbno negovano rezalno orodje z ostrimi rezalnimi robovi se ne zatika toliko in ga lažje vodite.*
- g) **Električno orodje, pribor, delovno orodje itd. uporabljajte v skladu s temi navodili. Pri tem upoštevajte delovne pogoje in dejavnost, ki jo boste izvedli.** *Uporaba električnega orodja, ki odstopa od predvidene, lahko privede do nevarnih situacij.*
- h) **Ročaji in prijemne površine morajo biti suhi, čisti in brez olja in masti.** *Drseči ročaji in prijemne površine v nepredvidenih situacijah ne omogočajo varnega upravljanja električnega orodja in nadzora nad njim.*

Servis

- a) **Vaše električno orodje naj servisira zgolj kvalificirano strokovno osebje in le z originalnimi nadomestnimi deli.** *Tako je zagotovljena nadaljnja varnost električnega orodja.*

Varnostni napotki za vrtalne stroje

- a) **Vrtalni stroj je treba pritrditi.** *Nepravilno pritrjen vrtalni stroj se lahko premika ali prevrne, kar lahko pripelje do telesnih poškodb.*
- b) **Obdelovanec je treba vpeti ali pritrditi na podstavek za obdelovanec.** *Ne vrtajte v obdelovance, ki so premajhni za varno vpetje. Držanje obdelovanca z roko lahko povzroči telesne poškodbe.*
- c) **Ne nosite rokavic.** *Rokavice lahko zagrabijo vrtljivi deli ali ostružki in tako povzročijo telesne poškodbe.*
- d) **Medtem ko električno orodje deluje, ne segajte z rokami v območje vrtenja.** *Stik z vrtljivimi deli ali ostružki lahko povzroči telesne poškodbe.*
- e) **Vrtalno orodje se mora vrteti, preden ga vodite ob obdelovanec.** *Sicer se lahko vrtalno orodje zatakne v obdelovanec ter tako povzroči nepričakovan premik obdelovanca in telesne poškodbe.*
- f) **Če vrtalno orodje blokira, ne potiskajte več navzdol in izklopite električno orodje.** *Poiščite in odpravite vzrok za blokiranje. Blokiranje lahko privede do nepričakovanega premika obdelovanca in telesnih poškodb.*
- g) **Preprečite dolge ostružke tako, da redno prekinjate pritisk navzdol.** *Ostri kovinski ostružki se lahko ujamejo in povzročijo telesne poškodbe.*
- h) **Medtem ko električno orodje deluje, nikoli ne odstranjajte ostružkov z območja vrtenja.** *Za odstranjevanje ostružkov vrtalno orodje premaknite stran od obdelovanca, izklopite električno orodje in počakajte, da se vrtalno orodje popolnoma ustavi. Za odstranjevanje ostružkov uporabljajte pripomoček, kot je krtača ali kavelj. Stik z vrtljivimi deli ali ostružki lahko povzroči telesne poškodbe.*
- i) **Dovoljeno število vrtljajev delovnih orodij z nazivno vrtilno frekvenco mora biti najmanj tako visoko kot najvišje število vrtljajev, ki je navedeno na električnem orodju.** *Pribor, ki se vrti hitreje, kot je dovoljeno, se lahko zlomi in odleti v stran.*

Varnostni napotki glede linijskega laserja

- Laserskega žarka ne usmerjajte v osebe, živali ali odsevajoče površine in ne glejte vanj. Ta laser oddaja lasersko sevanje laserskega razreda 2 v skladu z DIN EN 60825-1. To lahko oslepi osebe.
- Laser ni igrača in ne spada v otroške roke. Ob neustrezni uporabi lahko pride do nepopravljivih poškodb oči.
- Vsakršno dejanje, ki povzroči večjo moč laserja, je prepovedano. Za škodo, ki nastane zaradi neupoštevanja teh varnostnih napotkov, jamstvo ne velja.
- Laser ne vsebuje delov, ki bi jih bilo mogoče servisirati. Zato ne odpirajte ohišja, saj v takšnem primeru pride do razveljavitve garancije.
- **Opozorilo!** Laserja ne zamenjajte z laserjem drugačnega tipa. Popravila smeta izvesti samo proizvajalec laserja ali pooblaščen zastopnik.

Varnostni napotki za baterije

- Previdno: Zaradi nepravilne zamenjave baterij lahko pride do eksplozije. Baterije nadomestite le z enakim ali enakovrednim tipom baterij. Upoštevajte „Tehnične podatke“.
- Baterij ni dovoljeno polniti, jih ponovno aktivirati z drugimi sredstvi, jih razstavljati, metati v ogenj ali povzročiti kratkega stika.
- Preprečite stik s kožo, očmi in sluznicami. V primeru stika z baterijsko kislino prizadeta mesta takoj temeljito sperite s čisto vodo in obiščite zdravnika.
- Če oseba pogoltne baterijo ali če na kak drug način pride v telo, takoj poiščite zdravniško pomoč. Baterije hranite zunaj dosega otrok in živali.
- Baterije vzemite iz predala za baterije, če so obrabljene ali če vrtnega stroja dalj časa ne boste uporabljali. Tako se izognete nastanku škode, ki lahko nastane zaradi iztekanja baterij.
- Baterij ne izpostavljajte ekstremnim pogojem, torej jih ne postavljajte na grelna telesa ali na neposredno sončno svetlobo.
- Pred vstavitvijo po potrebi očistite kontakte baterije in naprave, npr. s smirkovim platnom.
- Pri vstavljanju pazite na pravilno usmerjenost polov.
- Ne uporabljajte starih in novih baterij različnih tipov skupaj.

Dodatni varnostni napotki

- Vrtalni stroj smejo uporabljati samo odrasle osebe.
- Otroke je treba imeti pod nadzorom in tako zagotoviti, da se ne igrajo z vrtalnimi strojem.
- Embalaža in majhni deli naj bodo izven dosega otrok. V primeru zaužitja obstaja nevarnost zadušitve.
- Vrtalni stroj na električno omrežje priklopite le, če se električna napetost električne vtičnice ujema s podatki na tipski tablici naprave.
- Vrtalni stroj priklopite le v zlahka dostopno električno vtičnico, da ga boste v primeru okvare lahko hitro izklopili iz električnega omrežja.
- Vrtalnega stroja ne uporabljajte, če ima vidne poškodbe ali pokvarjena električni kabel ali vtič.
- Če je poškodovan električni kabel vrtalnega stroja, ga mora zamenjati izdelovalec, njegova poprodajna podpora ali podobno usposobljena oseba, da se izognete nevarnostim.
- Ohišje odprite samo toliko, kot je opisano v teh navodilih za uporabo. Popravila prepustite strokovnjakom. V ta namen se obrnite na pooblaščen servis. V primerih samostojno izvedenih popravil, neustreznega priklopa ali nepravilne uporabe bodo jamstveni in garancijski zahtevki zavrjnjeni.
- Pri popravilih je dovoljeno uporabljati le takšne dele, ki ustrezajo prvotnim podatkom o napravi. V tem vrtalnem stroju so električni in mehanski deli, ki so nujno potrebni za zaščito pred viri nevarnosti.
- Vrtalni stroj zavarujte pred vlago in ga uporabljajte izključno v suhih notranjih prostorih.
- Vrtalnega stroja ter električnega kabla ali električnega vtiča ne polagajte v vodo ali druge tekočine.
- Vrtalnega stroja ali električnega vtiča se nikoli ne dotikajte z vlažnimi rokami.
- Električnega vtiča nikoli ne vlačite iz električne vtičnice za električni kabel, temveč vedno primite za električni vtič.
- Vrtalnega stroja, električnega vtiča in električnega kabla ne imejte v bližini ognja in vročih površin.
- Električni kabel položite tako, da se obenj ne bo mogel nihče spotakniti.
- Električnega kabla ne prepogibajte in ne polagajte čez ostre robove.
- Če vrtalnega stroja ne uporabljate, ga čistite, izvajate nastavitvena dela ali če se pojavi motnja, vrtalni stroj vedno izklopite in izvlecite vtič iz vtičnice.

- Pri uporabi se postavite pred vrtni stroj, tako da ga lahko uporabljate neovirano in imate vse pod nadzorom.
- Uporabljajte izključno ostre, nepoškodovane svedre, ki so primerni za posamezen material.
- Med vrtnjem vedno uporabljajte zaščito za ostružke. Po potrebi jo prilagodite po dolžini, da bo zagotavljala optimalno zaščito.
- Nikoli se ne dotikajte še vrteče vrtni glave ali uporabljenega svedra oz. uporabljenega orodja. Po izklopu se vpenjalo ne ustavi takoj, temveč se še nekaj časa vrti.
- Uporabljajte samo dodatno opremo, ki je del kompleta oz. jo priporoča proizvajalec.
- Nosite primerne zaščitne rokavice ali počakajte, da se sveder oz. uporabljeno orodje ohladita, preden ju zamenjate.
- Vrtnja ne izvajajte z veliko silo. Vedno vrtajte s svedrom in številom vrtiljav, primernim za material za vrtnje.

Preverite vrtni stroj in vsebino kompleta



Deli vrtnega stroja so namazani za zaščito pred korozijo.

- Nosite primerna delovna oblačila. Vse dele položite na lepenko ali podoben material.

1. Z obema rokama dvignite vrtni stroj iz embalaže.
2. Vrtni stroj postavite na ravno in stabilno podlago, npr. na delovni pult.
3. Preverite, ali so vrtni stroj ali posamezni deli morda poškodovani. Če so, vrtnega stroja ne uporabljajte. Preko pooblaščenega servisa, navedenega na garancijskem listu, se obrnite na proizvajalca.
4. Preverite, ali so v kompletu vsi deli (glejte **sl. A, B, C** in **L**).

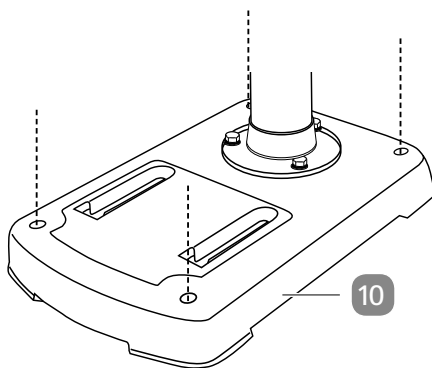
Sestavljanje



- Za privijanje vrtnega stebra **7** potrebujete viličasti ali zevni ključ velikosti 13 mm.
- Pred uporabo se prepričajte, da je vrtni stroj v celoti in pravilno sestavljen.

1. Postavite osnovno ploščo **10** na trdno in stabilno podlago, npr. na delovno mizo. Trdno privijte vrtni steber s tremi šestrobimi vijaki **21** na osnovno ploščo (glejte **sl. C**).

2. Potisnite vrtno mizo **12** na vrtni steber in jo pritrdite z vrtljivim zatičem za nastavitev višine **9** (glejte **sl. E**).
3. Celotno glavo stroja namestite na vrtni steber (glejte **sl. F**).
Za pritrditev glave stroja privijte oba brezglava vijaka **29**.
4. Raztegljivo zaščito za ostružke **15** s privitim zaščitnim pokrovom **14** namestite na vreteno in jo trdno privijte (glejte **sl. G**).
5. Dvignite varovalni pokrov navzgor in vtaknite vrtno glavo **13** sunkovito in dokaj močno potisnite na vreteno (glejte **sl. H**). Vrtna glava se mora slišno in občutno zatakni. Za to uporabite gumijasto kladivo.
6. Pritrdite linijski laser **26** z vijakom za linijski laser **22** na glavi stroja (glejte **sl. J**).
7. Vse tri ročaje **6** privijte v sklop za ročaje **5** (glejte **sl. K**).
8. Osnovno ploščo s 4 vijaki in podložkami (niso v kompletu) pritrdite na podlago. Oblika in velikost vijakov sta odvisni od uporabljene podlage. Po potrebi se pozanimajte v specializirani trgovini.



Prva uporaba

- Preverite vrtni stroj in njegovo zaščitno opremo glede poškodb in ovir. Vrtni stroj uporabljajte samo, če poškodb in ovir ni mogoče ugotoviti.

Uporaba



Nevarnost telesnih poškodb!

Ob nenamernem zagonu vrtnega stroja lahko pride do hudih telesnih poškodb.

- Preden boste nastavljali vrtni stroj ali zamenjali orodje, izvlecite električni vtič iz električne vtičnice.

**OPOZORILO!****Nevarnost telesnih poškodb!**

Zaradi neustreznega orodja obstaja velika nevarnost telesnih poškodb.

- Uporabljajte samo nepoškodovano orodje (sveder, rezkar itd.), ki je primerno za uporabo z vrtnim strojem skladno s temi navodili za uporabo.

Pripravljalna dela

1. Dvignite zaščitni pokrov **14** navzgor.
2. Odvijte oporo vrtalne glave **13** s ključem za vrtalno glavo **24**.
3. Sveder/orodje vstavite od spodaj navpično v odprtino vrtalne glave in s ključem za vrtalno glavo zategnite oporo vrtalne glave. **Nato obvezno odstranite ključ za vrtalno glavo.**

Sveder/orodje mora biti vpeto tako, da je centrirano.



- Uporabljajte izključno sveder in orodje s premerom stebela od 1,5 do največ 13 milimetrov s cilindričnim ali stožčastim stebлом.

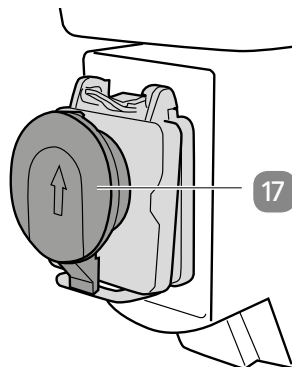
4. Vpnite obdelovanec, ki ga želite vrtati, v priloženi primež **19**.
5. Položite primež na vrtalno mizo **12**.
6. Pritrdite primež s pritrdilnimi vijaki, podložkami, vzmetnimi obroči in maticami **20** (glejte poglavje „Vpetje obdelovanca v primež“).
7. Vrtalno mizo nastavite na želeno višino (glejte poglavje „Nastavljanje vrtalne mize“).
8. Ponovno spustite zaščitni pokrov.
9. Po potrebi prilagodite dolžino zaščitnega pokrova (glejte **sl. G**) tako, da ta zagotavlja optimalno zaščito (glejte poglavje „Nastavljanje zaščitnega pokrova po višini“).
10. Nastavite ustrezno število vrtljajev za obdelovanec in uporabljeni sveder/uporabljeno orodje (glejte poglavje „Nastavljanje števila vrtljajev“).
11. Sprostite stikalo za izklop v sili **17**, tako da ga potisnete navzgor.

Vrtni stroj je pripravljen za uporabo.

Stikalo za izklop v sili

Stikalo za izklop v sili **17** je varnostna priprava. Ni namenjeno temu, da bi olajšal uporabo. Vrtalni stroj v običajnem primeru vedno izključite z rdečim stikalom za izklop **0 31** (glejte **sl. L**).

Če z malo moči pritisnete na stikalo za izklop v sili, se vreteno ustavi. Vrtalna glava **13** in vstavljeno orodje se nehata vrteti. Ko pritisnete na stikalo za izklop v sili, ga morate sprostiti ročno, sicer vrtalnega stroja ne bo mogoče ponovno vklopiti.



- Sprostite stikalo za izklop v sili, tako da ga potisnete navzgor.
- Vrtalni stroj začnete ponovno uporabljati šele, ko odpravite nevarnost, zaradi katere ste pritisnili na stikalo za izklop v sili.
- Vrtalni stroj vklopite šele, ko se prepričate, da je v brezhibnem stanju.

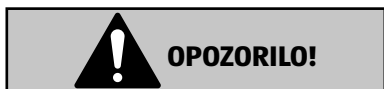
Nastavljanje števila vrtljajev



Nevarnost telesnih poškodb!

Vrteče se pogonske jermenice lahko povzročijo hude telesne poškodbe.

- Medtem ko vrtalni stroj deluje, nikoli ne poskušajte nastavljati števila vrtljajev.
- Po nastavljanju vedno zaprite pokrov.



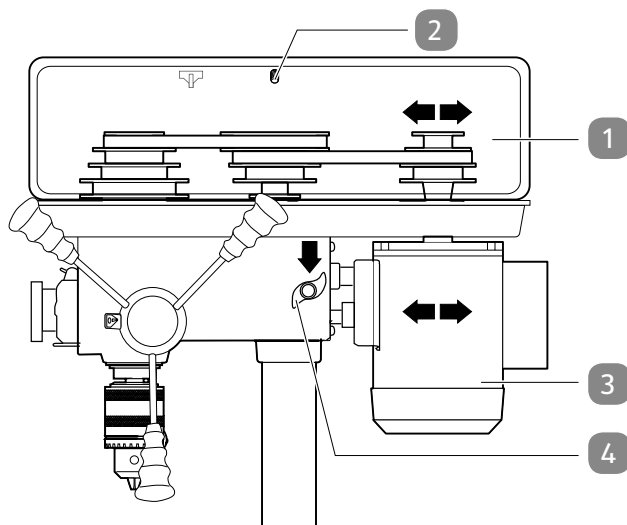
Nevarnost telesnih poškodb!

Klinasti jermen mora biti napet z malo sile, zato obstaja možnost zagozditve.

- Nosite zaščitne rokavice.

Vrtalni stroj omogoča devet različnih stopenj števila vrtljajev. Ta se nastavi s premikanjem dveh klinastih jermenov. Jermena sta napeta med tremi pari pogonskih jermenic, pri čemer je srednji par premičen.

1. Izklopite vrtalni stroj (pritisnete rdeče stikalo za izklop **0 31**) in izvlecite električni vtič iz vtičnice.



2. Odvijte zaporni vijak **2** pokrova **1** z imbus ključem **23** v nasprotni smeri urnega kazalca.
3. Odprite pokrov.
4. Odvijte oba napajalna vijaka za motor **4**.
5. Potisnite vpenjalni ročaj za klinasti jermen **25** na stran tako, da se motor **3** potisne do telesa motorja.

Tako napetost klinastih jermenov popusti.

Na naslednji sliki so prikazani možni položaji klinastih jermenov:

SPINDEL		MOTOR	
1	2	A	B
3	4	C	
① A-4 300	② B-4 480	③ A-3 640	
④ C-4 600	⑤ A-2 790	⑥ B-3 1030	
⑦ C-2 1600	⑧ B-1 1930	⑨ C-1 2410	

Primer **A-4** pomeni, da je desni klinasti jermen v položaju **A**, in da je levi klinasti jermen v položaju **4**. Število vrtljajev na minuto tako znaša 300 min⁻¹.

6. Potrebno hitrost nastavite s pomočjo naslednje tabele. Upoštevajte priporočeno število vrtljajev (glejte razdelek „Razpredelnica s številom vrtljajev“).

Položaj	Število vrtljajev na minuto	Položaj	Število vrtljajev na minuto
A-4	300	B-4	480
A-3	640	C-4	600
A-2	790	B-3	1030
C-2	1600	B-1	1930
C-1	2410		

7. Za razbremenitev klinastega jermena pritisnite vpenjalni ročaj za klinasti jermen na drugo stran tako, da se motor ponovno potisne nazaj.
8. Znova trdno privijte oba napenjalna vijaka za motor **4**.
9. Preverite napetost klinastega jermena.
Napetost je pravilno nastavljena, ko se klinasti jermen lahko centralno potiska za pribl. 1 cm.
10. Zaprite pokrov in znova zategnite zapiralni vijak **2**.



Pokrov je opremljen z varnostnim stikalom.

Če pokrov ni zaprt in zapahnen, vrtnega stroja ni mogoče vklopiti.

Razpredelnica s številom vrtljajev

Pri vrtnanju pazite na ustrezno število vrtljajev. To je odvisno od premera svedra in materiala, v katerega vrtate. Z naslednjo preglednico si pomagajte pri izbiri ustreznega števila vrtljajev za različne materiale.

Navedena števila vrtljajev (v min⁻¹) so referenčne vrednosti.

Svedri ø	Jeklo	Aluminij	les	plastika
1,5	največje št. vrtljajev	največje št. vrtljajev	največje št. vrtljajev	1930
3	1930	največje št. vrtljajev	največje št. vrtljajev	1930
4	1930	največje št. vrtljajev	največje št. vrtljajev	1600
5	1600	največje št. vrtljajev	1930	1030
6	1030	največje št. vrtljajev	1930	1030
7	1030	največje št. vrtljajev	1600	790
8	790	1930	1030	600
9	600	1600	790	480
10	480	1030	640	300
11	480	1030	640	300
12	300	790	480	300
13	300	790	480	300

Nastavljanje zaščitnega pokrova po višini

Zaščitni pokrov **14** vas ščiti pred iskrami. Pred vrtnanjem ga vedno nastavite tako, da je mesto vrtnanja čim bolj zavarovano.

Zaščitni pokrov ne nadomešča nošenja primernih zaščitnih oblačil, kot so npr. zaščitna očala.

1. Izklopite vrtalni stroj (pritisnite rdeče stikalo za izklop **0 31**) in izvlecite električni vtič iz vtičnice.
2. Odvijte stranska krilata vijaka zaščitnega pokrova (glejte **sl. G**).
3. Spodnji del zaščitnega pokrova pomaknite na primerno višino in znova zategnite oba stranska krilata vijaka.

Vpetje obdelovanca v primež



Nevarnost telesnih poškodb!

Nepravilno ravnanje lahko povzroči hude poškodbe.

- Obdelovanca nikoli ne poskušajte držati z rokami.
 - Obdelovanec vedno vložite v primež.
 - Če se obdelovanca ne da vpeti v primež, je prevelik in ga ne smete obdelovati s tem vrtnalnim strojem.
1. Odvijte primež **19** in vanj vstavite obdelovanec.
 2. Zategnite primež.
 3. Postavite primež na vrtno mizo **12** (glejte **sl. I**).
 4. Pritrdite primež diagonalno na vrtno mizo s pritrdilnimi vijaki, podložkami, vzmetnimi obroči in maticami **20**.
 5. Matici zategnite samo ročno, da lahko primež z vstavljenim obdelovancem na vrtni mizi še vedno premikate in ga natančno namestite. Poleg tega pri vrtnanju pride do samocentriranja.

Nastavljanje vrtnalnice

Med zgornjim robom obdelovanca in konico svedra mora vedno ostati dovolj razdalje.

- Izklopite vrtni stroj (pritisnite rdeče stikalo za izklop **0 31**) in izvlecite električni vtič iz vtičnice.

Nastavljanje višine

1. Z eno roko držite vrtno mizo **12**.
2. Z drugo roko rahlo razrahljajte vrtljivi zatič za nastavljanje višine **9**, s katerim je vrtna miza pritrjena na vrtni steber **7**.
3. Nastavite vrtno mizo na zeleno višino.
4. Znova zategnite vrtljivi zatič.

Nastavljanje nagiba

Vrtalno mizo **12** lahko nagnete za največ 45° v desno in levo stran. Za nastavitev nagiba potrebujete 10-mm imbus ključ (ni priložen).

1. Z 10-milimetrskim imbus ključem odvijte vijak za nastavljanje nagiba **11** (glejte **sl. E**).
2. Vrtalno mizo obrnite proti desni ali levi.
Nastavljeni kot lahko odčitate na skali za nastavitev nagiba **8**. Za natančno nastavljanje je na vrtalni mizi oznaka, ki jo lahko nastavite na želeno vrednost stopinj.
3. Trdno privijte vijak za nastavljanje nagiba.

Nastavljanje globine vrtnja

Želena globino vrtnja lahko nastavite z obročem s skalo.

1. Izklopite vrtalni stroj (pritisnite rdeče stikalo za izklop **0 31**) in izvlecite električni vtič iz vtičnice.
2. Odvijte privojni vijak za nastavljanje globine vrtnja **18**, s katerim je pritrjena skala.
3. Vrtalno glavo **13** z vstavljenim orodjem spustite na obdelovanec.
4. Obračajte skalo do omejevalnika naprej, dokler se označevalna puščica za nastavljanje globine **16** ne prikaže na nični liniji skale.
5. Skalo obrnite na želeno globino vrtnja. Če želite npr. izvrtati odprtino, ki je globoka 20 milimetrov, skalo obrnite na „20“.
6. Znova zategnite privojni vijak za nastavljanje globine vrtnja.
7. Vreteno pomaknite nazaj v začetni položaj.

Vklop in nastavitev linijskega laserja

1. Odprite pokrovček predala za baterije **30**, vstavite baterije s pravilnimi poli in ponovno zaprite pokrovček predala za baterije.
2. Za vklop linijskega laserja **26** pritisnite stikalo za vklop/izklop za linijski laser **28** (glejte **sl. C**).
3. Za nastavitev obeh linijskih laserjev tako, da točno na mestu vrtnja ustvarita laserski križ, spustite sveder pred vklopom na obdelovanec.
4. Oba linijska laserja z vrtljivim obročema **27** nastavite tako, da se obe laserski črti na obdelovancu križata točno na naležni površini svedra.

Zdaj ste linijski laser nastavili vnaprej za naslednja vrtnja.

Pri menjavi obdelovanca oz. če uporabljate krajši ali daljši sveder, je treba linijski sveder nastaviti na novo.

Vrtanje obdelovancev



Nevarnost telesnih poškodb!

Nepravilno ravnanje lahko povzroči hude poškodbe.

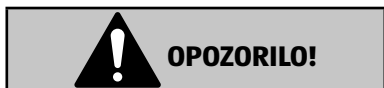
- Pred vklopom preverite, ali je ključ za vrtalno glavo odstranjen. Ključ za vrtalno glavo, ki ga izvrže, lahko povzroči hude telesne poškodbe.
- Ne segajte z rokami v delovno območje.
- Medtem ko se sveder oz. orodje še vrti, nikoli ne poskušajte odstraniti ostružkov. Vedno najprej izklopite vrtalni stroj in počakajte, da se zaustavi.
- Ostružkov nikoli ne odstranjujte z golimi rokami, saj so lahko zelo ostri in vroči.
- Nikoli se ne dotikajte še vrtečega se svedra oz. orodja ali vrtalne glave.



Nevarnost telesnih poškodb!

Pri vrtanju zaradi isker in vrtečih se delov obstaja velika nevarnost povzročitve telesnih poškodb.

- Nosite primerna zaščitna oblačila. Zaščitite predvsem oči, in sicer z zaščitnimi očali.
- Pred delom odstranite nakit (prstane, ogrlice itd.).
- Po potrebi nosite mrežico za lase ali kapo, s čimer preprečite, da bi se lasje zataknili v vrteče se dele.



Nevarnost opeklin!

Takoj po vrtanju sta lahko sveder oz. uporabljeno orodje zelo vroča.

- Nosite primerne zaščitne rokavice ali malce počakajte, da se sveder oz. uporabljeno orodje ohladita, preden ju zamenjate.



Nevarnost za zdravje!

Nekateri materiali ogrožajo zdravje.

- Ne vrtajte v snovi in materiale, ki ogrožajo zdravje, kot je na primer azbest.
 1. Ravnajte tako, kot je opisano v poglavju „Pripravljalna dela“.
 2. Električni vtič vtaknite v pravilno nameščeno električno vtičnico z zaščitnim kontaktom.
 3. Za vklop vrtalnega stroja pritisnite zeleno stikalo za vklop **I 31**.
 4. Za spuščanje vretena z vrtalno glavo **13** zavrtite sklop za ročaje **5** na enem od ročajev **6** v nasprotni smeri urnega kazalca. Vrtite toliko časa, da se sveder/ orodje pomakne na želeno globino v obdelovanec.
 5. V nadaljevanju vodite ročaj v nasprotno smer dokler se ponovno ne ustavi v izhodiščnem položaju.
 6. Vrtalni stroj izklopite tako, da pritisnete rdeče stikalo za izklop **O 31**.

Namigi za optimalno vrtnje

Maziva

- Za preprečevanje segrevanja svedra uporabljajte maziva, običajna za ta vrtalni stroj. Ta so dobavljiva v vsaki trgovini z gradbenim materialom.

Vrtnje kovine

- Za trde kovine ali velike premere vrtnja izberite nizko število vrtljajev.

Vrtnje lesa

- Poskrbite za primerno odsesavanje prahu.
- Nosite masko za prah, saj je lesni prah zdravju škodljiv.
- Vrtajte z nizkim številom vrtljajev.

Vrtnje keramike/ploščic

- Uporabljajte primeren sveder s centrirno konico.

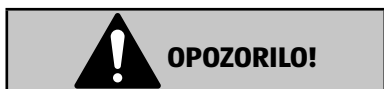
Drobljenje ostružkov

- V mnogih primerih je mogoče predolg ostružek zdrobiti. V ta namen med vrtnjem izvlecite vrtalno glavo **13** z vstavljenim svedrom iz izvrtine, tako da ostružek izstopi sam.

Odstranjevanje blokad

- Izberite prilagojeno silo pritiska, da zagotovite čim bolj nemoteno lomljenje ostružkov.
- Če se orodje zatakne v obdelovancu, izklopite vrталni stroj in izvlecite električni vtič iz vtičnice. Zavrtite orodje na vrталni glavi **13** v nasprotno smer urnega kazalca z manjšim sunkom, da zlomite ostružek in ponovno sprostite orodje.
- Če se med delom z obdelovancem odlomi delček, izklopite vrталni stroj in izvlecite električni vtič iz električne vtičnice. S kleščami odstranite odlomljeni delček, da preprečite, da bi nenadzorovano odletel.

Čiščenje in vzdrževanje



Nevarnost telesnih poškodb!

Ob nenamernem zagonu vrталnega stroja lahko pride do hudih telesnih poškodb.

- Pred čiščenjem vrталnega stroja, zamenjavo orodja ali vzdrževalnimi deli izvlecite električni vtič iz vtičnice.



Nevarnost opeklin!

Takoj po vrтанju sta lahko sveder oz. uporabljeno orodje zelo vroča. Vroči in ostri kovinski ostružki lahko povzročijo telesne poškodbe.

- Nosite primerne zaščitne rokavice ali malce počakajte, da se sveder/orodje ohladita, preden ju za čiščenje odstranite iz vrталnega stroja.

OBVESTILO!

Nevarnost poškodb!

Neppravilno čiščenje vrталnega stroja lahko poškoduje vrталni stroj.

- Ne uporabljajte agresivnih čistil, krtač s kovinskimi ali najlonskimi ščetinami ter ostrih ali kovinskih predmetov za čiščenje, kot so noži, trde lopatice in podobno. Ti lahko poškodujejo površine naprave.

- Vrtalnega stroja nikoli ne potaplajte v vodo ali v druge tekočine.
- Pazite, da v ohišje ne steče voda ali druga tekočina.

Čiščenje

1. Izklopite vrtalni stroj, tako da pritisnete rdeče stikalo za izklop **0** **31** in izvlecite električni vtič iz električne vtičnice.
2. Malce počakajte, da se vrtalni stroj in vstavljeni sveder oz. vstavljeno orodje ohladita.
3. Odstranite sveder in obdelovanec.
4. S čopičem ali podobnim pripomočkom odstranite ostružke in druge dele.
5. Vrtalni stroj očistite z rahlo navlaženo, mehko krpo. Pri zelo trdovratni umazaniji lahko uporabite blago milnico.
6. Pred ponovno uporabo vrtalnega stroja ali pred shranjevanjem počakajte, da se deli popolnoma posušijo.

Vzdrževanje

- Redno preverjajte delovanje sestavnih delov vrtalnega stroja, pomembnih za varnost.
- Če zamenjate dele, pomembne za varnost, morate pred naslednjim začetkom uporabe preveriti njihovo delovanje.
- Za preprečevanje morebitnih napak pri montaži med vzdrževanjem upoštevajte vsa navodila v poglavju „Montaža“.

V notranjosti naprave ni dodatnih delov za vzdrževanje.

Mazanje z mazivom

- Vrtalni steber **7** občasno namažite z običajnim mazivom brez kisline (na voljo v specializiranih trgovinah).

Preverjanje

Redno preverjajte stanje vrtalnega stroja. Med drugim preverite tudi, ali:

- so stikala nepoškodovana,
- je dodatna oprema v brezhibnem stanju,
- sta električni kabel in vtič nepoškodovana,
- je ohišje motorja **3** prosto in čisto. Po potrebi jih očistite z mehko krtačo ali s čopičem.

Če odkrijete poškodbo, naj jo v izogib nevarnostim odpravijo v specializiranem servisu.

Shranjevanje

1. Pred shranjevanjem temeljito očistite vrtni stroj (glejte poglavje „Čiščenje“).
2. Če je mogoče, čist vrtni stroj in dodatno opremo hranite v originalni embalaži.
3. Prepričajte se, da skladiščni prostor otrokom ni dostopen in da je skladiščna temperatura med 5 °C in 30 °C.

Transport

- Vrtni stroj je težak. Če je mogoče, naj vam pri nošenju pomaga druga oseba. Pri tem z eno roko sezite pod osnovno ploščo **10**, z drugo pa vrtni stroj držite za vrtni steber **7**.

Vrtnega stroja ne prenašajte tako, da ga držite za motor **3 ali glavo stroja.**

- Če vrtni stroj prevažate z vozilom, ga morate z napenjalnimi trakovi zavarovati pred zdrsom.
- Za daljše prevoze vrtni stroj razstavite in ga prevažajte v originalni embalaži.

Iskanje in odprava napak

Težava	Možni vzrok	Odpravljanje napak
Vrtnega stroja ni mogoče vklopiti.	Električni vtič ni priključen.	– Električni vtič vtaknite v pravilno nameščeno električno vtičnico.
	Pokrov 1 ni zaprt in zapahnen.	– Prepričajte se, da je pokrov pravilno zaprt in zapahnen.
Sveder/orodje komajda prodira v vpeti obdelovanec.	Sveder/orodje ni primerno in/ali ni brezhibno.	– Uporabljajte primeren sveder/primerno orodje.
	Pravilno število vrtljajev ni nastavljeno.	– Nastavite pravilno število vrtljajev.

Tehnični podatki

Model:	WZ-TB 13 L
Številka izdelka:	97015
Obratovalna napetost:	230 V AC, 50 Hz
Moč:	S1 300 W · S2 500 W
Kratkotrajno delovanje:	S2 15 minut, nato se mora vrtalni stroj ohladiti
Razred zaščite:	I
Teža:	16,4 kg
Število vrtljajev motorja:	1450 min ⁻¹
Izhodno število vrtljajev:	300–2 410 min ⁻¹
Stopnje hitrosti:	9
Sklop vrtalne glave:	B 16
Zobata vrtalna glava:	1,5-13 mm
Največja globina vrtanja	50 mm
Doseg:	115 mm
Premer vrtalnega stebra:	∅ 46 mm
Višina:	625 mm
Vrtalna miza (Š × V):	182 × 170 mm
Osnovna plošča (Š × V):	314 × 200 mm

Informacije o hrupu



Nevarnost za zdravje!

Delo brez zaščite za sluh ali zaščitnih oblačil lahko privede do škode na zdravju.

– Pri delu nosite zaščito za sluh in primerna zaščitna oblačila.

Izmerjeno skladno z EN ISO 3744. Hrup na delovnem mestu lahko preseže 85 dB (A); v tem primeru so za uporabnika potrebni zaščitni ukrepi (uporaba ustrezne zaščite za sluh).

- Raven zvočnega tlaka L_{pA} : 88,5 dB (A)
- Raven zvočne moči L_{WA} : 101,5 dB (A)
- Nezanesljivost K: 3 dB (A)

Zgoraj navedene vrednosti so vrednosti emisij hrupa in ni nujno, da predstavljajo skladne zanesljive vrednosti delovnega mesta. Soodvisnost med ravnema emisij in imisij ne more zanesljivo voditi do sklepa, ali so dodatni previdnostni ukrepi potrebni ali ne.

Dejavniki, ki lahko vplivajo na posamezno raven imisij na delovnem mestu, med drugim vsebujejo specifikacije delovnega prostora in okolice, trajanje učinkov in druge vire hrupa.

Za zanesljive vrednosti delovnega mesta upoštevajte tudi morebitna odstopanja v državnih predpisih. Zgornje informacije uporabniku omogočajo boljšo oceno nevarnosti in tveganja.

Podane vrednosti emisije hrupa so bile izračunane po normiranem postopku preverjanja in jih je mogoče uporabiti za primerjavo enega električnega orodja z drugim.

Navedene vrednosti emisij vibracij je mogoče uporabiti tudi za začasno oceno obremenitve.

Opozorilo!

Emisije hrupa se lahko med dejansko uporabo električnega orodja razlikujejo od navedenih vrednosti, kar je odvisno od načina uporabe električnega orodja, zlasti od vrste obdelovanca.

Treba je določiti varnostne ukrepe za zaščito uporabnika, ki temeljijo na oceni izpostavljenosti med dejanskimi pogoji uporabe.

Odlaganje med odpadke

Odlaganje embalaže med odpadke



Embalažo med odpadke odložite ločeno po vrstah materialov. Lepenko in karton odložite med odpadni papir, folije pa med odpadke za recikliranje.

Odlaganje vrtalnega stroja med odpadke

- Vrtalni stroj zavrzite med odpadke v skladu s predpisi, ki veljajo v vaši državi.



Odpadnih naprav ni dovoljeno odlagati med gospodinjske odpadke!

Ta simbol nakazuje, da tega izdelka ni dovoljeno odstranjevati med gospodinjske odpadke skladno z direktivo o odpadni električni in elektronski opremi (2012/19/EU). Ta izdelek je treba zavreči na zbirnem mestu, ki je predvideno za tovrstne odpadke. To je mogoče storiti npr. ob vračilu stare naprave pri nakupu podobnega izdelka ali z oddajo na zbirnem mestu, ki je pooblaščen za ponovno obdelavo odpadne električne in elektronske opreme. Nepravilno ravnanje z odpadnimi napravami lahko zaradi potencialno nevarnih snovi, ki jih pogosto vsebuje odpadna električna in elektronska oprema, negativno vpliva na okolje in zdravje. Z ustrezno odstranitvijo tega izdelka boste prispevali k učinkoviti rabi naravnih virov. Informacije o zbirnih mestih za odpadno opremo boste dobili pri komunalni upravi, lokalnem organu, ki je odgovoren za odstranjevanje odpadkov, pri organu, ki je pooblaščen za odstranjevanje odpadne električne in elektronske opreme ali pri podjetju, ki odvaža smeti.



Baterij in akumulatorjev ni dovoljeno odlagati med gospodinjske odpadke!

Kot potrošnik ste po zakonu dolžni vse baterije in akumulatorske baterije, ne glede na to, ali vsebujejo škodljive snovi* ali ne, oddati na zbirnem mestu v svoji občini/delu mesta ali v trgovini, da bodo odstranjene na okolju prijazen način.

- Pred odlaganjem med odpadke odstranite baterijo iz linijskega laserja.

*z naslednjimi oznakami: Cd = kadmij, Hg = živo srebro, Pb = svinec

Izjava o skladnosti

Einhell Germany AG · Wiesenweg 22 · D-94405 Landau/Isar
EU
Konformitätserklärung

D erklärt folgende Konformität gemäß EU-Richtlinie und Normen für Artikel

GB explains the following conformity according to EU directives and norms for the following product

F déclare la conformité suivante selon la directive CE et les normes concernant l'article

I dichiara la seguente conformità secondo la direttiva UE e le norme per l'articolo

NL verklaart de volgende overeenstemming conform EU richtlijn en normen voor het product

E declara la siguiente conformidad a tenor de la directiva y normas de la UE para el artículo

P declara a seguinte conformidade, de acordo com as diretiva CE e normas para o artigo

DK atterer følgende overensstemmelse i medfør af EU-direktiv samt standarder for artikel

S förklarar följande överensstämmelse enl. EU-direktiv och standarder för artikeln

FIN vakuuttaa, että tuote täyttää EU-direktiivin ja standardien vaatimukset

EE tõendab toote vastavust EL direktiivile ja standarditele

CZ vydává následující prohlášení o shodě podle směrnice EU a norem pro výrobek

SLO potrjuje sledečo skladnost s smernico EU in standardi za izdelek

SK vydáva nasledujúce prohlásenie o zhode podľa smernice EÚ a noriem pre výrobok

H a cikkekhez az EU-irányvonal és Normák szerint a következő konformitást jelenti ki

PL deklaruje zgodność wymienionego ponizej artykułu z następującymi normami na podstawie dyrektywy WE.

BG декларира съответното съответствие съгласно Директива на ЕС и норми за артикул

LV paskaidro šādu atbilstību ES direktīvai un standartiem

LT apibūdina šį atitikimą EU reikalavimams ir prekės normoms

RO declară următoarea conformitate conform directivei UE și normelor pentru articolul

GR δηλώνει την ακόλουθη συμμόρφωση σύμφωνα με την Οδηγία ΕΚ και τα πρότυπα για το προϊόν

HR potvrđuje sljedeću usklađenost prema smjernicama EU i normama za artikl

BIH potvrđuje sljedeću usklađenost prema smjernicama EU i normama za artikl

RS potvrđuje sledeću usklađenost prema smernicama EZ i normama za artikal

RUS следующим удостоверяется, что следующие продукты соответствуют директивам и нормам ЕС

UKR проголошує про зазначену нижче відповідність виробу директивам та стандартам ЄС на виріб

MK ja izjavaва следната сообразност согласно ЕУ-директивата и нормите за артикли

TR Ürünü ile ilgili AB direktifleri ve normları gereğince aşağıda açıklanan uygunluğu belirtir

N erklærer følgende samsvar i henhold til EU-direktivet og standarder for artikkel

IS Lýsir uppfyllingu EU-reglna og annarra staðla vöru

Tischbohrmaschine WZ-TB 13 L (WORKZONE)
 2014/29/EU

 2005/32/EC_2009/125/EC

 2014/35/EU

 2006/28/EC

 2014/30/EU

 2014/32/EU

 2014/53/EC

 2014/68/EU

 EU/2016/426

Notified Body:

 EU/2016/425

 2011/65/EU

 2006/42/EC

 Annex IV

Notified Body:

Reg. No.:

 2000/14/EC_2005/88/EC

 Annex V

 Annex VI

 Noise: measured L_{WA} = dB (A); guaranteed L_{WA} = dB (A)

P = KW; L/Ø = cm

Notified Body:

 2012/46/EU

Emission No.:

**Standard references: EN 55014-1; EN 55014-2; EN 61000-3-2; EN 61000-3-3;
EN 60825-1; EN 62841-1; EN 62841-3-13**

Landau/Isar, den 08.06.2018

Weichselgartner/General-Manager

Yang/Product-Management

First CE: 17

Art.-No.: 42.507.36 I.-No.: 11018

Subject to change without notice

Archive-File/Record: NAPR018932

Documents registrar: Patrick Willnecker

Wiesenweg 22, D-94405 Landau/Isar



Distributer:

EINHELL GERMANY AG
WIESENWEG 22
94405 LANDAU A. D. ISAR
GERMANY

POPRODAJNA PODPORA

97015

  (00386)18888604

 www.einhell.hr

IZDELEK:
WZ-TB 13 L

12/2018

3
LETA
GARANCIJE