

ⓓ **Bedienungsanleitung
Schmutzwasserpumpe**



GARDENLINE



Art.-Nr.: 41.705.22

AT: III/1/07

I.-Nr.: 01016



GLSP 1002

Inhaltsverzeichnis

1. Allgemeine Sicherheitshinweise	S. 3
2. Gerätebeschreibung	S. 3
3. Installation	S. 3
4. Netzanschluss	S. 4
5. Einsatzbereiche	S. 4
6. Inbetriebnahme	S. 4
7. Wartungshinweise	S. 5
8. Einstellung des Ein-/ Ausschaltpunktes	S. 5
9. Fehlersuche	S. 6
10. Technische Daten	S. 7
11. Leistungsdaten	S. 7
12. Entsorgung	S. 7
13. Ersatzteilbestellung	S. 8



Bevor Sie diese Schmutzwasserpumpe in Betrieb nehmen, lesen Sie die nachstehenden Sicherheitsvorschriften und die Bedienungsanleitung aufmerksam durch.

Falls Sie das Gerät an andere Personen übergeben sollten, händigen Sie die Bedienungsanleitung bitte mit aus.

Bewahren Sie die Bedienungsanleitung immer gut auf!

Verpackung:

Ihr Gerät befindet sich zum Schutz vor Transportschäden in einer Verpackung. Verpackungen sind Rohstoffe und somit wiederverwendungsfähig oder können dem Rohstoffkreislauf zurückgeführt werden.

1. Sicherheitshinweise

Vorsicht! 

An stehenden Gewässern, Garten- und Schwimmteichen und in deren Umgebung ist die Benutzung der Pumpe nur mit Fehlerstrom-Schutzschalter mit einem auslösenden Bemessungsfehlerstrom bis 30 mA (nach VDE 0100 Teil 702 und 738) zulässig.

Die Pumpe ist nicht zum Einsatz in Schwimmbecken, Planschbecken jeder Art und sonstigen Gewässern geeignet, in welchen sich während des Betriebs Personen oder Tiere aufhalten können.

Ein Betrieb der Pumpe während des Aufenthalts von Mensch oder Tier im Gefahrenbereich ist nicht zulässig.

Fragen Sie Ihren Elektrofachmann!

- Der elektrische Anschluss erfolgt an einer Schutzkontaktsteckdose, mit einer Netzspannung von 230 V ~ 50 Hz. Sicherung mindestens 6 Ampere.
- Bevor Sie Ihre neue Schmutzwasserpumpe in Betrieb nehmen, lassen Sie fachmännisch prüfen, ob die Erdung, Nullung, oder Fehlerstromschutzschaltung den Sicherheitsvorschriften der Energie-Versorgungsunterneh-

men entsprechen und einwandfrei funktionieren.

- Die elektrischen Steckverbindungen sind vor Nässe zu schützen.
- Bei Überschwemmungsgefahr die Steckverbindungen im überflutungssicheren Bereich anbringen.
- Die Förderung von aggressiven Flüssigkeiten, sowie die Förderung von abrasiven (schmirgelwirkenden) Stoffen ist auf jeden Fall zu vermeiden.
- Die Schmutzwasserpumpe ist vor Frost zu schützen.
- Die Schmutzwasserpumpe ist vor Trockenlauf zu schützen.
- Der Zugriff von Kindern ist durch geeignete Maßnahmen zu verhindern.
- Durch Auslaufen von Schmieröl/Schmiermittel kann das Wasser verunreinigt werden.

2. Gerätebeschreibung (siehe Bild 1)

1. Schwimmschalter
2. Ansaugkorb
3. Universalanschluss
4. Entlüftung
5. Tragegriff
6. Kabelhalterung

3. Installation (siehe Bild 2)

Die Installation der Schmutzwasserpumpe erfolgt entweder:

- Stationär mit fester Rohrleitung oder
- Stationär mit flexibler Schlauchleitung

Bei der Installation ist zu beachten, dass die Pumpe niemals freihängend an die Druckleitung oder am Stromkabel montiert werden darf. Die Pumpe muss an dem dafür vorgesehenen Tragegriff (siehe Bild 1, Pos. 5) aufgehängt werden, bzw. auf dem Schachtboden aufliegen. Um eine einwandfreie Funktion der Pumpe zu gewährleisten, muss der Schachtboden immer frei von Schlamm oder sonstigen

D

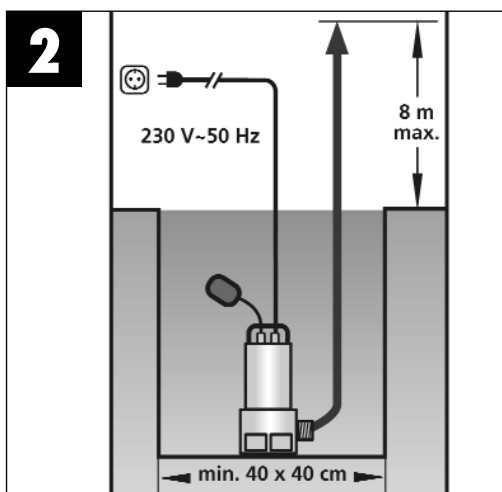
Verunreinigungen sein.

Bei zu geringem Wasserspiegel kann der im Schacht befindliche Schlamm schnell eintrocknen und die Pumpe am Anlaufen hindern. Deshalb ist es notwendig, die Schmutzwasserpumpe regelmäßig zu prüfen (Anlaufversuche durchführen).

Der Schwimmschalter ist so eingestellt, dass eine sofortige Inbetriebnahme möglich ist.

Hinweis!

Der Pumpenschacht sollte mindestens die Abmessungen von 40 x 40 x 50 cm haben, damit sich der Schwimmschalter frei bewegen kann.

**4. Netzanschluss**

Die von Ihnen erworbene Schmutzwasserpumpe ist bereits mit einem Schutzkontaktstecker versehen. Die Pumpe ist bestimmt für den Anschluss an eine Schutzkontaktsteckdose mit 230 V ~ 50 Hz. Vergewissern Sie sich, dass die Steckdose ausreichend abgesichert ist (mind. 6 A), gut erreichbar und einwandfrei in Ordnung ist. Führen Sie den Pumpenstecker in die Steckdose ein und die Pumpe ist somit betriebsbereit.

Achtung!

Sollte die Netzleitung oder der Stecker aufgrund äußerer Einwirkungen beschädigt werden, so darf das Kabel nicht repariert werden! Das Kabel muss gegen ein neues ausgetauscht werden.

Achtung!

Diese Arbeit ist nur von einem Fachmann des Elektrohandwerks oder vom Kundendienst ISC GmbH durchzuführen, um Gefährdungen zu vermeiden.

5. Einsatzbereiche

Diese Pumpe wird vorzüglich in Kellern verwendet. Eingebaut in einen Schacht gibt diese Pumpe Sicherheit vor Überschwemmungen. Sie finden aber auch überall dort Anwendung, wo Wasser umgefördert werden muss, z.B. im Haushalt, in der Landwirtschaft, im Gartenbau und vielen Anwendungen mehr.

Die Pumpe darf nicht für den Betrieb von Schwimmbecken verwendet werden!

Die Schmutzwasserpumpe ist für die Förderung von Wasser mit einer maximalen Temperatur von 35° C bestimmt. Diese Pumpe darf nicht für andere Flüssigkeiten, insbesondere nicht für Motorenkraftstoffe, Reinigungsmittel und sonstige chemische Produkte verwendet werden!

6. Inbetriebnahme

Nachdem Sie diese Installations- und Betriebsanleitung genau gelesen haben, können Sie unter Beachtung folgender Punkte Ihre neue Pumpe in Betrieb nehmen:

- Prüfen Sie, dass die Pumpe auf dem Schachtboden liegt.
- Prüfen Sie, dass die Druckleitung ordnungsgemäß angebracht wurde.
- Vergewissern Sie sich, dass der elektrische Anschluss 230 V ~ 50 Hz beträgt.
- Überprüfen Sie den ordnungsgemäßen Zustand der elektrischen Schutzkontakt-

steckdose.

- Vergewissern Sie sich, dass niemals Feuchtigkeit oder Wasser an den Netzanschluss kommt.
- Vermeiden Sie, dass die Pumpe trocken läuft.

Hinweis!

Auf der Oberseite der Pumpe befindet sich eine Entlüftungsöffnung (siehe Bild 1, Pos. 4). Aus dieser Öffnung kann während des Betriebs Wasser austreten!

7. Wartungshinweise!

Die Schmutzwasserpumpe ist ein wartungsfreies und bewährtes Qualitätserzeugnis, das strengen Endkontrollen unterworfen wird. Für eine lange Lebensdauer und ununterbrochenen Betrieb empfehlen wir jedoch eine regelmäßige Kontrolle und Pflege.

Achtung!

- Vor jeder Wartungsarbeit den Netzstecker ziehen.
- Bei transportabler Verwendung sollte die Pumpe nach jedem Gebrauch mit klarem Wasser gereinigt werden.
- Bei stationärer Installation empfiehlt sich alle 3 Monate die Funktion des Schwimmerschalters zu überprüfen.
- Fusseln und faserige Partikel, die sich im Pumpengehäuse eventuell festgesetzt haben, mit einem Wasserstrahl entfernen.
- Alle 3 Monate Schachtboden von Schlamm befreien und auch die Schachtwände reinigen.
- Den Schwimmerschalter von Ablagerungen mit klarem Wasser reinigen.

Reinigung des Pumpenrades (siehe Bild 3)

Bei zu starker Ablagerung im Pumpengehäuse muss der untere Teil der Pumpe wie folgt zerlegt werden:

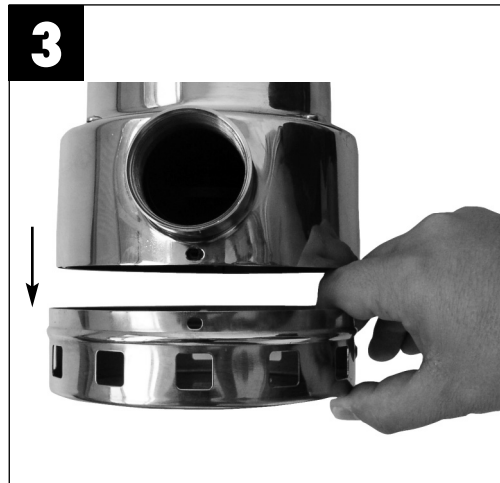
1. Entfernen Sie die seitlichen Befestigungsschrauben des Ansaugkorbes.

2. Lösen Sie den Ansaugkorb vom Pumpengehäuse.
3. Das Pumpenrad mit klarem Wasser reinigen.

Achtung!

Die Pumpe nicht auf dem Pumpenrad abstellen oder abstützen!

4. Der Zusammenbau erfolgt in umgekehrter Reihenfolge.

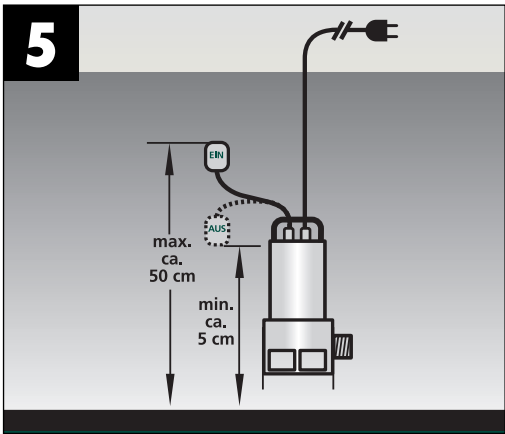


8. Einstellung des Ein- /Aus-schaltpunktes (siehe Bild 4+5)

Der EIN - bzw. AUS - Schaltpunkt des Schwimmerschalters kann durch Verschieben des Kabels in der Kabelhalterung eingestellt werden.



D



Bitte prüfen Sie vor Inbetriebnahme folgende Punkte:

- Der Schwimmschalter muss so angebracht sein, dass die Schaltpunkthöhe "EIN" und die Schaltpunkthöhe "AUS" leicht und mit wenig Kraftaufwand erreicht werden kann. Prüfen Sie dies, indem Sie die Pumpe in ein Gefäß, gefüllt mit Wasser, stellen und den Schwimmschalter mit der Hand vorsichtig hochheben und anschließend wieder senken. Dabei können Sie sehen ob die Pumpe sich ein-, bzw. ausschaltet.
- Achten Sie auch darauf, dass der Abstand zwischen dem Schwimmschalterkopf und der Kabelhalterung nicht zu gering ist. Bei zu geringem Abstand wird die einwandfreie Funktion nicht gewährleistet.
- Achten Sie bei der Einstellung des Schwimmschalters darauf, dass dieser nicht vor dem Ausschalten der Pumpe den Boden berührt.

Achtung! Gefahr des Trockenlaufes.

9. Fehlersuche

Störungen	Ursachen	Abhilfe
Pumpe läuft nicht an	<ul style="list-style-type: none"> - Netzspannung fehlt - Schwimmschalter schaltet nicht 	<ul style="list-style-type: none"> - Netzspannung überprüfen - Schwimmschalter in höhere Stellung bringen
Pumpe fördert nicht	<ul style="list-style-type: none"> - Einlaufsieb verstopft - Druckschlauch geknickt 	<ul style="list-style-type: none"> - Einlaufsieb mit Wasserstrahl reinigen - Knickstelle beheben
Pumpe schaltet nicht aus	<ul style="list-style-type: none"> - Schwimmschalter kann nicht absinken 	<ul style="list-style-type: none"> - Pumpe auf dem Schachtboden richtig auflegen
Fördermenge ungenügend	<ul style="list-style-type: none"> - Einlaufsieb verstopft - Pumpenleistung verringert, durch stark verschmutzte und schmirgelnde Wasserbeimengungen 	<ul style="list-style-type: none"> - Einlaufsieb reinigen - Pumpe reinigen und Verschleißteile ersetzen
Pumpe schaltet nach kurzer Laufzeit ab	<ul style="list-style-type: none"> - Motorschutz schaltet die Pumpe wegen zu starker Wasserverschmutzung ab - Wassertemperatur zu hoch, Motorschutz schaltet ab 	<ul style="list-style-type: none"> - Netzstecker ziehen und Pumpe sowie Schacht reinigen. - Auf maximale Wassertemperatur von 35° C achten!

10. Technische Daten

Netzanschluss	230V ~50 Hz
Aufnahmeleistung	1000 Watt
Fördermenge max.	20.000 l/h
Förderhöhe max.	8 m
Eintauchtiefe max.	5 m
Wassertemperatur max.	35°C
Schlauchanschluss	1 1/2" IG
Fremdkörper max.:	Ø 20 mm
Schaltpunkthöhe: EIN	ca. 50 cm
Schaltpunkthöhe: AUS	ca. 5 cm
Gewicht	ca. 7 kg

11. Leistungsdaten

Förderhöhe	Fördermenge
1m	max.: 19.100 l/h
2m	max.: 18.200 l/h
3m	max.: 16.800 l/h
4m	max.: 14.800 l/h
5m	max.: 12.600 l/h
6m	max.: 10.400 l/h
7 m	max.: 7.170 l/h

12. Entsorgung

Achtung!

Die Schmutzwasserpumpe und das Zubehör bestehen aus verschiedenem Material, wie z.B. Metall und Kunststoffe.

Führen Sie defekte Bauteile der Sondermüllentsorgung zu.

Fragen Sie im Fachgeschäft oder in der Gemeindeverwaltung nach!

D

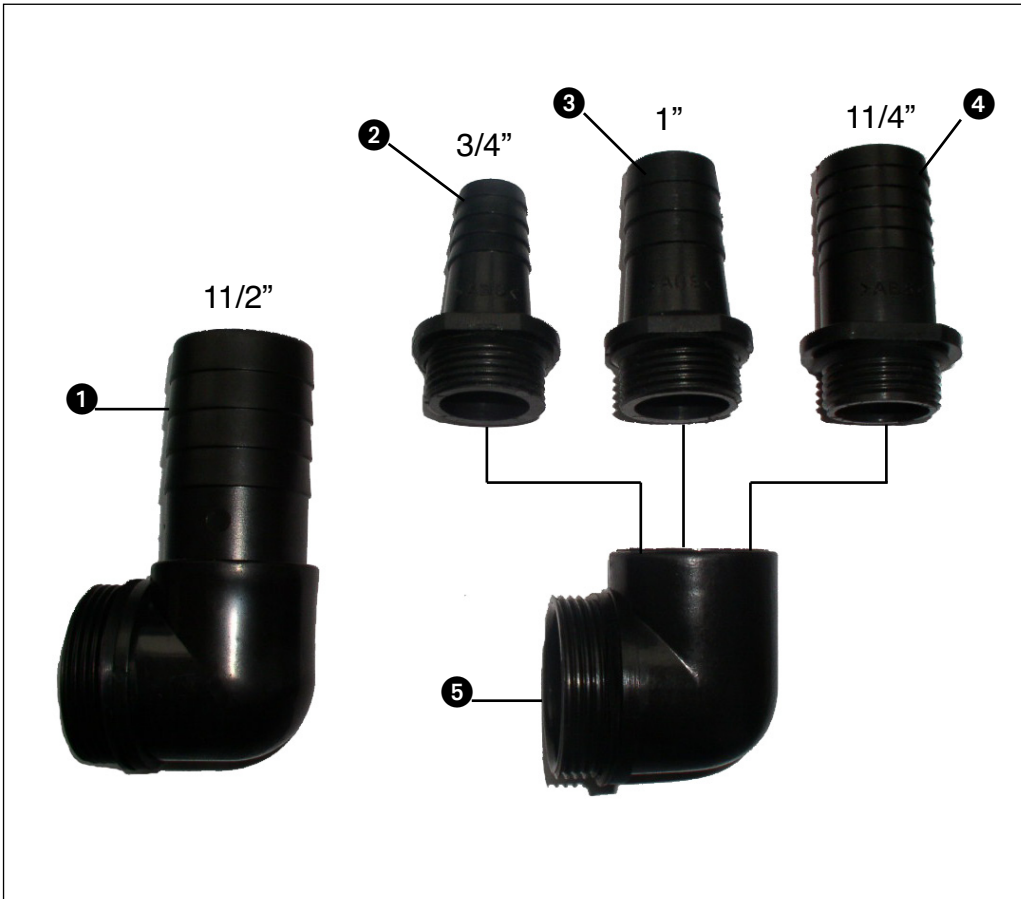
13. Ersatzteilbestellung:

Bei der Ersatzteilbestellung sollten folgende Angaben gemacht werden:

- Typ des Gerätes
- Artikelnummer des Gerätes
- Identnummer des Gerätes
- Ersatzteilnummer des erforderlichen Ersatzteiles

Aktuelle Preise und Infos finden Sie unter www.isc-gmbh.info

- Anschluss-Set 5 tlg. (siehe Abb.) 41.705.15.01



Einhell AG
Wiesenweg 22
D-94405 Landau/Isar

Konformitätserklärung



- (D)** erklärt folgende Konformität gemäß EU-Richtlinie und Normen für Artikel
- (GB)** declares conformity with the EU Directive and standards marked below for the article
- (F)** déclare la conformité suivante selon la directive CE et les normes concernant l'article
- (NL)** verklaart de volgende conformiteit in overeenstemming met de EU-richtlijn en normen voor het artikel
- (E)** declara la siguiente conformidad a tenor de la directiva y normas de la UE para el artículo
- (P)** declara a seguinte conformidade de acordo com a directiva CE e normas para o artigo
- (S)** förklarar följande överensstämmelse enl. EU-direktiv och standarder för artikeln
- (FIN)** ilmoittaa seuraavaa Euroopan unionin direktiivien ja normien mukaista yhdenmukaisuutta tuotteelle
- (N)** erklærer herved følgende samsvar med EU-direktiv og standarder for artikkel
- (BES)** заявляє о соответствии товара следующим директивам и нормам ЕС
- (HR)** izjavljuje sljedeću uskladenost s odredbama i normama EU za artikl.
- (RO)** declară următoarea conformitate cu linia directoare CE și normele valabile pentru articolul.
- (TR)** ürünü ile ilgili olarak AB Yönetmelikleri ve Normları gereğince aşağıdaki uygunluk açikla masını sunar.
- (GR)** δηλώνει την ακόλουθη συμφωνία σύμφωνα με την Οδηγία ΕΕ και τα πρότυπα για το προϊόν

- (I)** dichiara la seguente conformità secondo la direttiva UE e le norme per l'articolo
- (DK)** atterer følgende overensstemmelse i henhold til EU-direktiv og standarder for produkt
- (CZ)** prohlašuje následující shodu podle směrnice EU a norem pro výrobek.
- (H)** a következő konformitást jelenti ki a termékek-re vonatkozó EU-irányvonalak és normák szerint
- (SK)** pojednává sledečo skladnost po smernici EU in normah za artikel.
- (PL)** deklaruje zgodność wymienionego poniżej artykułu z następującymi normami na podstawie dyrektywy WE.
- (SK)** vydáva nasledujúce prehlásenie o zhode podľa smernice EÚ a noriem pre výrobok.
- (BG)** декларира следното съответствие съгласно директивите и нормите на ЕС за продукта.
- (UKR)** заявляє про відповідність згідно з Директивою ЄС та стандартами, чинними для даного товару
- (EE)** deklareerib vastavuse järgnevale EL direktiivi dele ja normidele
- (LV)** deklaruoja atitiktį pagal ES direktyvas ir normas
- (LT)** straipsniui
- (CIS)** izjavljuje sledeći konformitet u skladu s odred bom EZ i normama za artikl
- (LU)** Atbilstības sertifikāts apliecina zemāk minēto preču atbilstību ES direktīvām un standartiem

Schmutzwasserpumpe GLSP 1002

- | | |
|--|---|
| <input type="checkbox"/> 98/37/EG | <input type="checkbox"/> 87/404/EWG |
| <input checked="" type="checkbox"/> 73/23/EWG_93/68/EEC | <input type="checkbox"/> R&TTED 1999/5/EG |
| <input type="checkbox"/> 97/23/EG | <input type="checkbox"/> 2000/14/EG: |
| <input checked="" type="checkbox"/> 89/336/EWG_93/68/EEC | <input type="checkbox"/> 95/54/EG: |
| <input type="checkbox"/> 90/396/EWG | <input type="checkbox"/> 97/68/EG: |
| <input type="checkbox"/> 89/686/EWG | |

**EN 60335-1; EN 60335-2-41; EN 50366; EN 55014-1; EN 55014-2;
 EN 61000-3-2; EN 61000-3-3**

Landau/Isar, den 10.08.2006

Weichselgartner
 General-Manager

Gottelt
 Product-Management

Art.-Nr.: 41.705.22 I.-Nr.: 01016
 Subject to change without notice

Archivierung: 4170520-05-4155050

GARANTIEURKUNDE

Die Garantiezeit beträgt drei Jahre und beginnt am Tag des Kaufs. Bitte bewahren Sie den Kassenbon als Nachweis für den Kauf auf. Die Garantie bezieht sich auf das in der Anleitung bezeichnete Gerät für den Fall, dass unser Produkt mangelhaft sein sollte. Voraussetzung für die Geltendmachung der Garantie ist eine ordnungsgemäße Wartung entsprechend der Bedienungsanleitung sowie die bestimmungsgemäße Benutzung unseres Gerätes. Selbstverständlich bleiben Ihnen die gesetzlichen Gewährleistungsrechte innerhalb dieser 3 Jahre erhalten.

Nach Ablauf der Garantiezeit anfallende Reparaturen sind kostenpflichtig.

Ausschluss: Die Garantie bezieht sich nicht auf natürliche Abnutzung oder Transportschäden, ferner nicht auf Schäden, die infolge Nichtbeachtung der Montageanleitung und nicht normgemäßer Installation entstanden sind. Der Hersteller haftet für Folgeschäden nur im Umfang seiner gesetzlichen Haftpflicht.

Durch die Instandsetzung wird die Garantiezeit nicht erneuert oder verlängert. Bei Garantieanspruch, Störungen oder Ersatzteilbedarf wenden Sie sich bitte an die unten angegebene Adresse. Die Garantie gilt für den Bereich der Bundesrepublik Deutschland. Ihre gesetzlichen Rechte werden durch diese Garantie nicht eingeschränkt.

Premium-Service

Während der Garantiezeit können defekte Geräte bei u. a. Serviceadresse telefonisch oder schriftlich reklamiert werden. Das defekte Gerät wird unverzüglich bei Ihnen kostenlos abgeholt und Sie erhalten dann ein neues oder repariertes Gerät kostenlos zurück.

Nach Ablauf der Garantiezeit haben Sie ebenfalls die Möglichkeit, das defekte Gerät zwecks Reparatur an die u. a. Adresse zu senden. Nach Ablauf der Garantiezeit anfallende Reparaturen sind kostenpflichtig.

Bitte bereiten Sie hierzu das Gerät abholbereit, also verpackt für die Abholung vor (im Original-Karton oder vergleichbaren Karton).

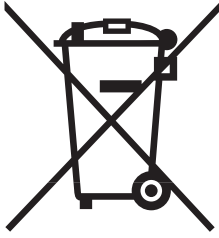
Unter der u. a. Internetseite haben Sie auch selbst die Möglichkeit, eine Abholung auszulösen.

Bitte beachten Sie, dass Sie oder eine Vertrauensperson tagsüber erreichbar bzw. anwesend sein müssen.

Bitte geben Sie unbedingt die Abholadresse an.

Außerhalb der Geschäftszeiten haben Sie die Möglichkeit, Ihre Telefonnummer zu hinterlassen und Sie erhalten am nächsten Arbeitstag einen Rückruf von uns.

ISC GmbH - International Service Center
Eschenstraße 6 D-94405 Landau/Isar (Germany)
Telefon: 0180 - 5 777 254 • Telefax: 0180 - 5 835 830
(Mo. - Fr. von 08.00 Uhr bis 17.00 Uhr)
Service- und Infoserver: <http://www.isc-gmbh.info>
E-Mail: info@isc-gmbh.info



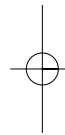
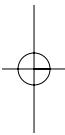
- ⑥ Nur für EU-Länder

Werfen Sie Elektrowerkzeuge nicht in den Hausmüll!

Gemäß europäischer Richtlinie 2002/96/EG über Elektro- und Elektronik-Altgeräte und Umsetzung in nationales Recht müssen verbrauchte Elektrowerkzeuge getrennt gesammelt werden und einer umweltgerechten Wiederverwertung zugeführt werden.

Recycling-Alternative zur Rücksendeaufforderung:

Der Eigentümer des Elektrogerätes ist alternativ anstelle Rücksendung zur Mitwirkung bei der sachgerechten Verwertung im Falle der Eigentumsaufgabe verpflichtet. Das Altgerät kann hierfür auch einer Rücknahmestelle überlassen werden, die eine Beseitigung im Sinne der nationalen Kreislaufwirtschafts- und Abfallgesetzes durchführt. Nicht betroffen sind den Altgeräten beigelegte Zubehörteile und Hilfsmittel ohne Elektrobestandteile.



Der Nachdruck oder sonstige Vervielfältigung von Dokumentation und Begleitpapieren der Produkte, auch auszugsweise ist nur mit ausdrücklicher Zustimmung der ISC GmbH zulässig.

Technische Änderungen vorbehalten

EH 09/2006

