

Einhell®

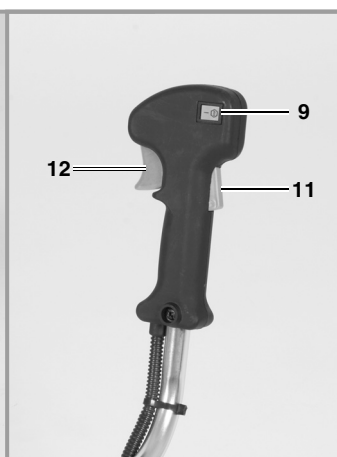
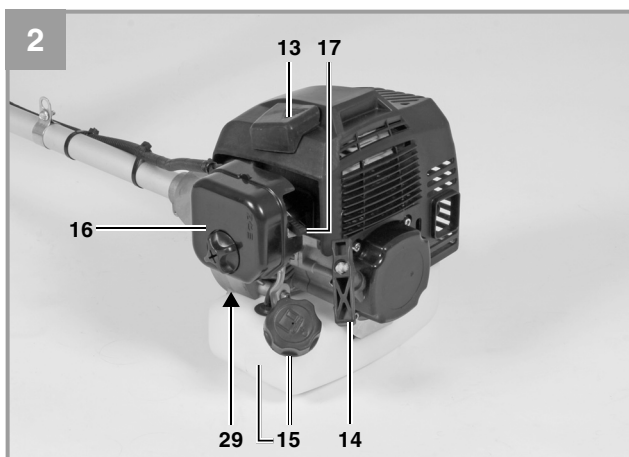
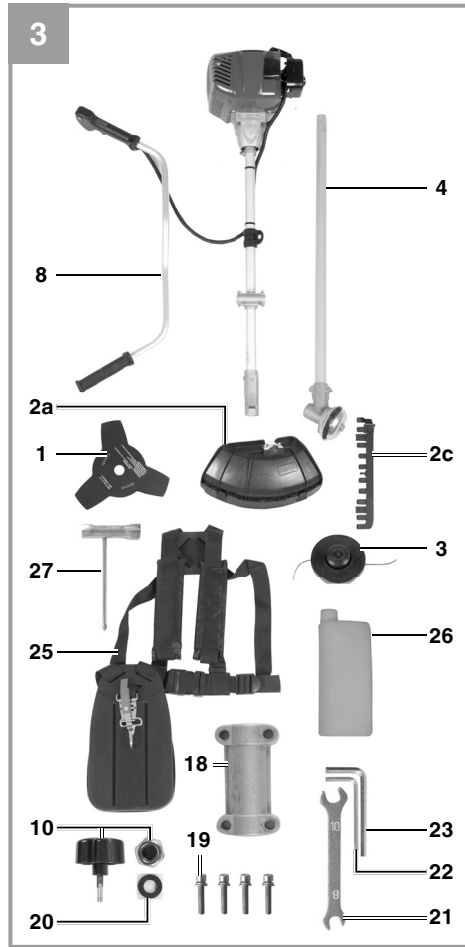
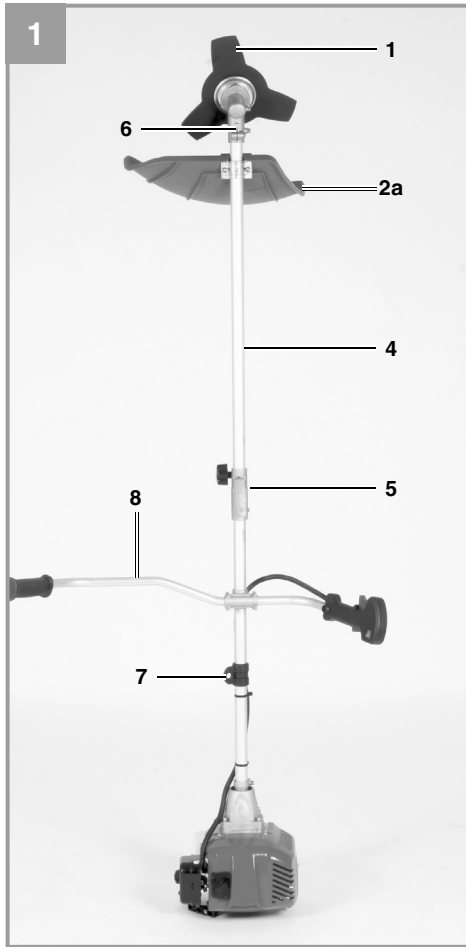
GH-BC 43 AS

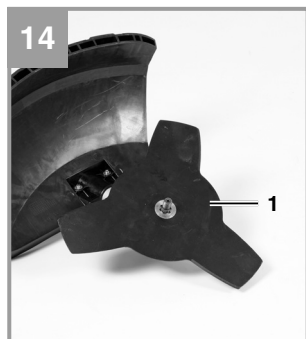
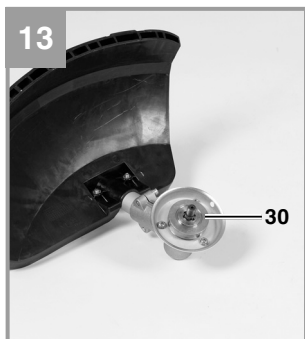
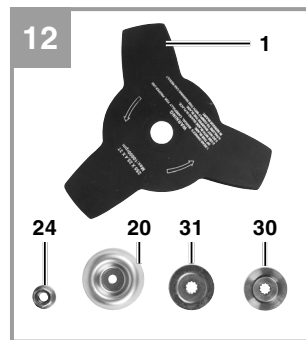
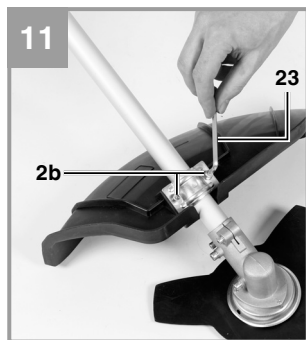
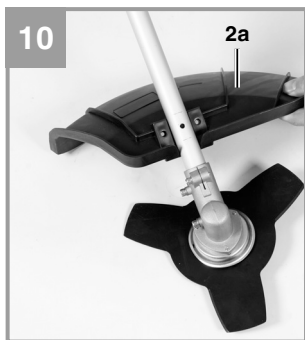
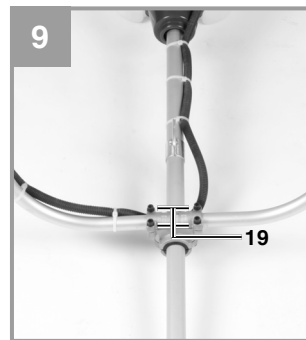
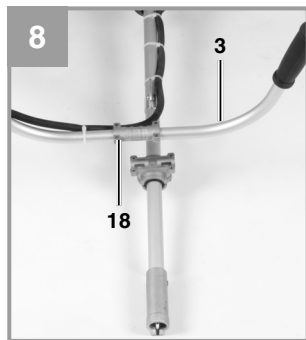
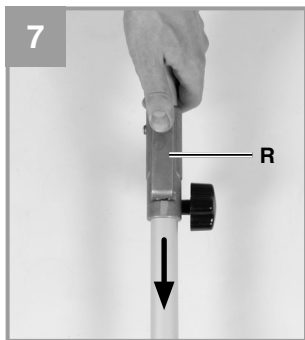
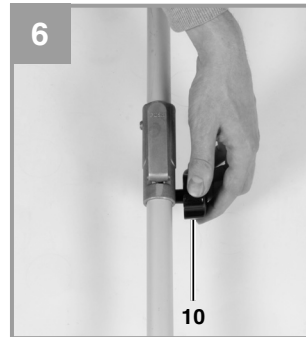
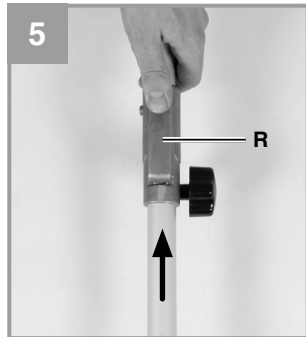
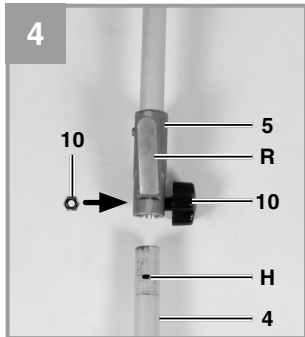
-
- D** Originalbetriebsanleitung
Benzin-Motorsense
- SLO** Originalna navodila za uporabo
Bencinska motorna kosa
- H** Eredeti használati utasítás
Benzín-Motorkasza
- HR/** Originalne upute za uporabu
BIH Kosa s benzinskim motorom
- RS** Originalna uputstva za upotrebu
Kosa s benzinskim motorom

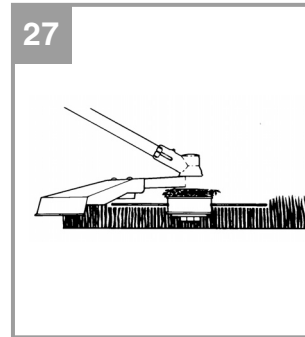
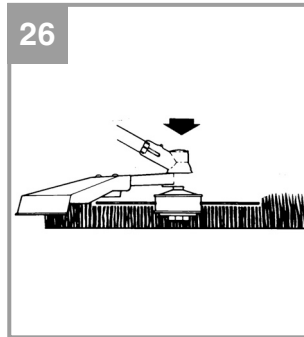
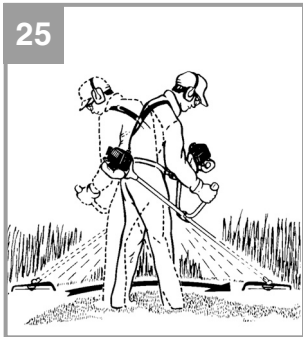
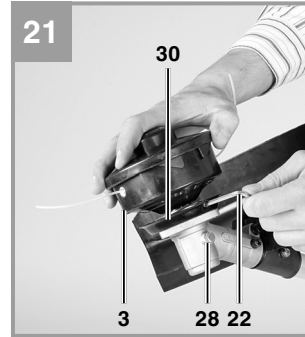
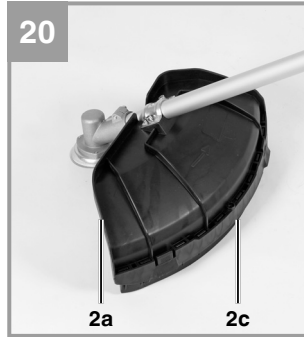
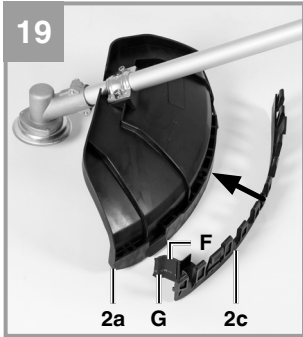
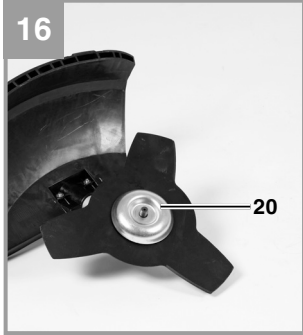


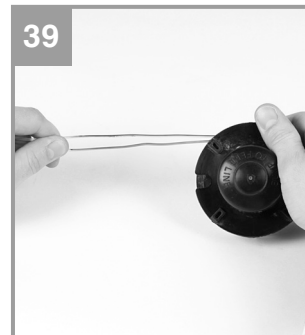
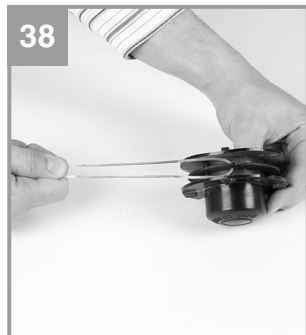
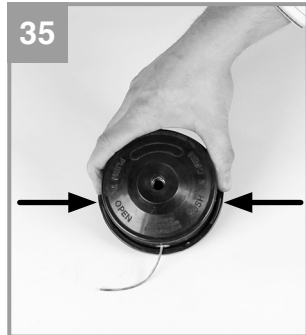
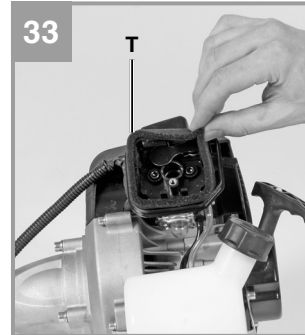
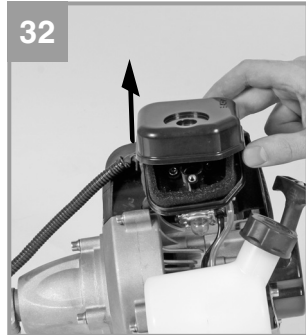
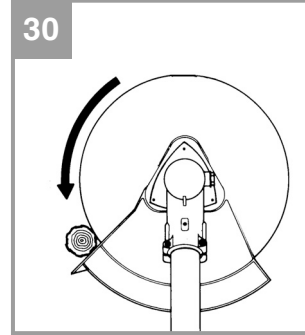
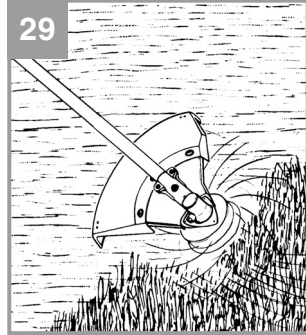
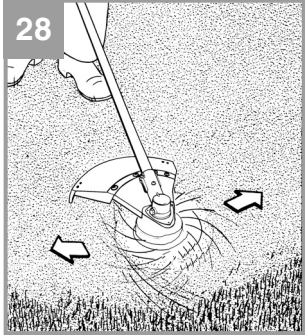
Art.-Nr.: 34.019.73

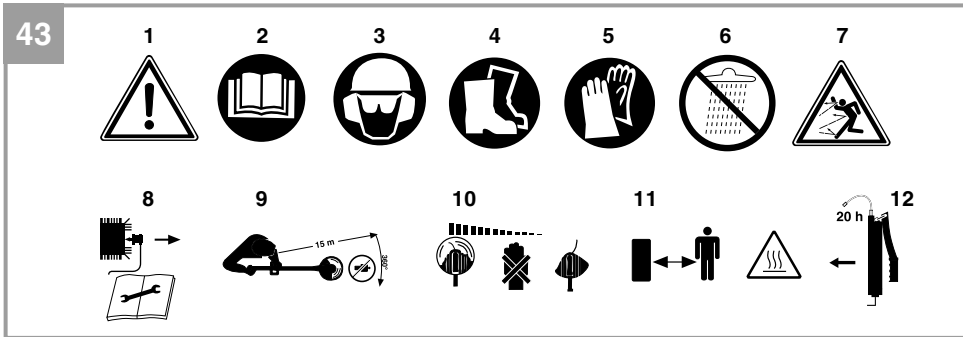
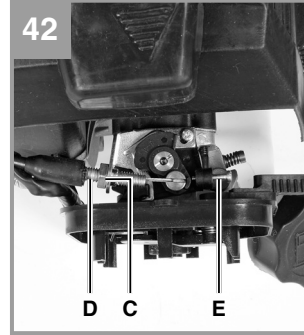
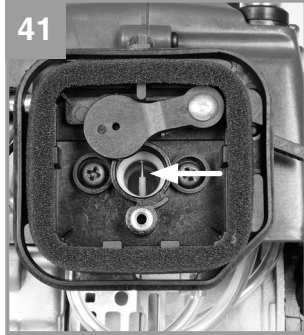
I.-Nr.: 11024











Inhaltsverzeichnis

1. Sicherheitshinweise
2. Gerätebeschreibung und Lieferumfang
3. Bestimmungsgemäße Verwendung
4. Technische Daten
5. Montage
6. Vor Inbetriebnahme
7. Betrieb
8. Arbeiten mit der Benzin-Motorsense
9. Wartung
10. Reinigung, Lagerung, Transport und Ersatzteilbestellung
11. Entsorgung und Wiederverwertung
12. Fehlersuchplan

⚠ Gefahr!

Beim Benutzen von Geräten müssen einige Sicherheitsvorkehrungen eingehalten werden, um Verletzungen und Schäden zu verhindern. Lesen Sie diese Originalbetriebsanleitung / Sicherheitshinweise deshalb sorgfältig durch. Bewahren Sie diese gut auf, damit Ihnen die Informationen jederzeit zur Verfügung stehen. Falls Sie das Gerät an andere Personen übergeben sollten, händigen Sie diese Originalbetriebsanleitung / Sicherheitshinweise bitte mit aus. Wir übernehmen keine Haftung für Unfälle oder Schäden, die durch Nichtbeachten dieser Anleitung und den Sicherheitshinweisen entstehen.

1. Sicherheitshinweise

Die entsprechenden Sicherheitshinweise finden Sie im beiliegenden Heftchen!

⚠ Gefahr!

Lesen Sie alle Sicherheitshinweise und Anweisungen. Versäumnisse bei der Einhaltung der Sicherheitshinweise und Anweisungen können elektrischen Schlag, Brand und/oder schwere Verletzungen verursachen.

Bewahren Sie alle Sicherheitshinweise und Anweisungen für die Zukunft auf.

Sicherheitsvorrichtungen

Beim Arbeiten mit dem Gerät muss die entsprechende Kunststoffschutzhaube für Messer- oder Fadenbetrieb montiert sein, um das Wegschleudern von Gegenständen zu verhindern. Das integrierte Messer in der Schnitffaden-Schutzhaube schneidet den Faden automatisch auf die optimale Länge ab.

Erklärung der Hinweisschilder auf dem Gerät (Bild 43):

1. Warnung!
2. Vor Inbetriebnahme Gebrauchsanleitung lesen!
3. Augen-/ Kopf- und Gehörschutz tragen!
4. Festes Schuhwerk tragen!
5. Schutzhandschuhe tragen!
6. Gerät vor Regen oder Nässe schützen!
7. Achte auf weggeschleuderte Teile.
8. Vor Wartungsarbeiten Gerät abstellen und Zündkerzenstecker abziehen!
9. Der Abstand zwischen Maschine und Umstehende muß mindestens 15m betragen!
10. Werkzeug läuft nach!
11. Achtung heiße Teile. Abstand halten.

12. Ergänzen Sie alle 20 Betriebsstunden etwas-Fett (Getriebefließfett)!

2. Gerätebeschreibung und Lieferumfang**2.1 Gerätebeschreibung**

1. Schnittmesser
- 2a. Schutzhaube Schnittmesser
- 2b. 2x Schraube Schutzhaube
- 2c. Schutzhaube Schnitffaden
3. Fadenspule mit Schnitffaden
4. Antriebsgestänge
5. Verbindungsstück
6. Getriebe
7. Öse
8. Handgriff
9. Ein/ Aus – Schalter
10. Griffschraube
11. Gashebelsperre
12. Gashebel
13. Zündkerzenstecker
14. Starterleine
15. Benzintank/ Verschlussdeckel
16. Abdeckung Luftfiltergehäuse
17. Choke – Hebel
18. Schelle
19. 4 x Schraube
20. Abdeckung Druckplatte
21. 8/10 Gabelschlüssel
22. Inbusschlüssel 4mm
23. Inbusschlüssel 5mm
24. Mutter M10 (Linksgewinde)
25. Tragegurt
26. Öl/ Benzinmischflasche
27. Multifunktionswerkzeug
28. Schmierstelle
29. Kraftstoffpumpe „Primer“
30. Mitnehmerscheibe
31. Druckplatte

2.2 Lieferumfang

Bitte überprüfen Sie die Vollständigkeit des Artikels anhand des beschriebenen Lieferumfangs. Bei Fehlteilen wenden Sie sich bitte spätestens innerhalb von 5 Arbeitstagen nach Kauf des Artikels unter Vorlage eines gültigen Kaufbeleges an unser Service Center oder an die Verkaufsstelle, bei der Sie das Gerät erworben haben. Bitte beachten Sie hierzu die Gewährleistungstabelle in den Service-Informationen am Ende der Anleitung.

- Öffnen Sie die Verpackung und nehmen Sie das Gerät vorsichtig aus der Verpackung.
- Entfernen Sie das Verpackungsmaterial sowie Verpackungs-/ und Transportsicherungen (falls vorhanden).
- Überprüfen Sie, ob der Lieferumfang vollständig ist.
- Kontrollieren Sie das Gerät und die Zubehörteile auf Transportschäden.
- Bewahren Sie die Verpackung nach Möglichkeit bis zum Ablauf der Garantiezeit auf.

Gefahr!

Gerät und Verpackungsmaterial sind kein Kinderspielzeug! Kinder dürfen nicht mit Kunststoffbeuteln, Folien und Kleinteilen spielen! Es besteht Verschluckungs- und Erstickungsgefahr!

- Originalbetriebsanleitung
- Sicherheitshinweise

3. Bestimmungsgemäße Verwendung

Die Motorsense (Verwendung des Schneidmessers) eignet sich zum Schneiden von leichten Gehölz, starken Unkraut und Unterholz. Der Motortrimmer (Verwendung der Fadenspule mit Schnitffaden) eignet sich zum Schneiden von Rasen, Grasflächen und leichten Unkraut. Die Einhaltung der vom Hersteller beigefügten Gebrauchsanweisung ist Voraussetzung für den ordnungsgemäßen Gebrauch des Gerätes. Jede andere Verwendung, die in dieser Anleitung nicht ausdrücklich zugelassen wird, kann zu Schäden am Gerät führen und eine ernsthafte Gefahr für den Benutzer darstellen. Beachten Sie unbedingt die Einschränkungen in den Sicherheitshinweisen.

Bitte beachten Sie, dass unsere Geräte bestimmungsgemäß nicht für den gewerblichen, handwerklichen oder industriellen Einsatz konstruiert wurden. Wir übernehmen keine Gewährleistung, wenn das Gerät in Gewerbe-, Handwerks- oder Industriebetrieben sowie bei gleichzusetzenden Tätigkeiten eingesetzt wird.

Gefahr! Wegen körperlicher Gefährdung des Benutzers darf die Benzinmotorsense nicht zu folgenden Arbeiten eingesetzt werden: zum Reinigen von Gehwegen und als Häcksler zum Zerkleinern von Baum- und Heckenabschnitten. Ferner darf die Benzinmotorsense nicht zum Einebnen von Bodenerhebungen, wie z.B. Maulwurfshügel verwendet werden. Aus Sicherheitsgründen darf die Benzinmotorsense nicht als Antriebsaggregat für andere Arbeitswerkzeuge und Werkzeugsätze jeglicher Art verwendet werden.

Die Maschine darf nur nach ihrer Bestimmung verwendet werden. Jede weitere darüber hinausgehende Verwendung ist nicht bestimmungsgemäß. Für daraus hervorgerufene Schäden oder Verletzungen aller Art haftet der Benutzer/Bediener und nicht der Hersteller.

4. Technische Daten

Motortyp	2-Takt-Motor,
.....	luftgekühlt, Chromzylinder
Motorleistung (max.)	1,25 kW/ 1,7 PS
Hubraum.....	42,7 cm ³
Leerlaufdrehzahl Motor	3000±300 min ⁻¹
Max. Drehzahl Motor	
Sense:	9000 min ⁻¹
Trimmer:	8000 min ⁻¹
Max. Schnittgeschwindigkeit	
Sense:	6750 min ⁻¹
Trimmer:	6000 min ⁻¹
Gewicht (leerer Tank)	8,6 kg
Schnittkreis-Faden	Ø 42 cm
Schnittkreis-Messer	Ø 25,5 cm
Fadenlänge	4,0 m
Faden-Ø	2,4 mm
Zündung	Elektronisch
Antrieb	Zentrifugalkupplung
Tankinhalt.....	1000 ml
Zündkerze.....	Torch L8RTC (NGK BM6A)
Benzinverbrauch (spezifisch).....	570 g/kWh

Geräusch und Vibration

Schalldruckpegel L_{pA} 98 dB(A)
 Unsicherheit K_{pA} 3 dB
 Schalleistungspegel L_{WA} 114 dB(A)

Tragen Sie einen Gehörschutz.

Die Einwirkung von Lärm kann Gehörverlust bewirken.

Betrieb

Schwingungsemissionswert $a_h = 7,5 \text{ m/s}^2$
 Unsicherheit $K = 1,5 \text{ m/s}^2$

Beschränken Sie die Geräuschentwicklung und Vibration auf ein Minimum!

- Verwenden Sie nur einwandfreie Geräte.
- Warten und reinigen Sie das Gerät regelmäßig.
- Passen Sie Ihre Arbeitsweise dem Gerät an.
- Überlasten Sie das Gerät nicht.
- Lassen Sie das Gerät gegebenenfalls überprüfen.
- Schalten Sie das Gerät aus, wenn es nicht benutzt wird.
- Tragen Sie Handschuhe.
- Tragen Sie Augen- und Gehörschutz

5. Montage**5.1 Montage der Messerschutzhaube**

Beim Arbeiten mit dem Schnittmesser muss die Schnittmesser-Schutzhaube montiert sein. Die Montage der Schnittmesser-Schutzhaube erfolgt wie in den Abbildungen 10-11 dargestellt.

5.2 Montage Antriebsgestänge mit Verbindungsstück Antriebsgestänge (Abb. 4-7)

Montieren Sie die Griffschraube (Pos. 10) wie in Abb. 4 gezeigt. Öffnen Sie die Griffschraube und schieben Sie das Antriebsgestänge (Pos. 4) in das Verbindungsstück (Pos. 5). Stellen Sie sicher, dass der Zentrierhebel (Pos. R) in der Führungsbohrung (Pos. H) einrastet. Ziehen Sie die Griffschraube an. Zur Demontage lösen Sie die Griffschraube. Drücken Sie den Zentrierhebel, gleichzeitig ziehen Sie das Antriebsgestänge aus dem Verbindungsstück.

5.3 Montage/Ersetzen des Schnittmessers

Die Montage des Schnittmessers ist auf den Bildern 12-18 zu sehen. Die Demontage erfolgt in umgekehrter Reihenfolge.

- Mitnehmerscheibe (30) auf die Zahnwelle stecken (Abb. 13)
- Schnittmesser (1) auf der Mitnehmerscheibe arretieren (Abb. 14)
- Druckplatte (31) über das Gewinde der Zahnwelle stecken (Abb. 15)
- Abdeckung Druckplatte (20) aufstecken (Abb. 16)
- Die Bohrung der Mitnehmerscheibe suchen, mit der darunter liegenden Kerbe überein bringen und mit dem mitgelieferten Inbusschlüssel (22) arretieren um nun die Mutter (24) anzuziehen (Abb. 17/18). **Achtung:** Linksgewinde

5.4 Montage der Schnitfadenschutzhaube an der Messerschutzhaube

Beim Arbeiten mit dem Schnittmesser muss zusätzlich die Schnitfadenschutzhaube montiert werden.

Die Montage der Schnitfaden-Schutzhaube erfolgt wie in den Abbildungen 19-20 dargestellt. An der Unterseite der Schutzhaube befindet sich ein Messer (Abb. 19/ Pos. F) für die automatische Fadenlängenregulierung. Dieses ist mit einem Schutz (Abb. 19/ Pos. G) abgedeckt. Entfernen Sie diesen Schutz vor Arbeitsbeginn und bringen Sie diesen nach dem Arbeiten wieder an.

5.5 Montage Handgriff

Montieren Sie den Handgriff wie in Abb. 8-9 gezeigt.

5.6 Montage/ Ersetzen der Fadenspule

Die Montage der Fadenspule ist auf dem Bild 21 zu sehen. Die Demontage erfolgt umgekehrt.

Die Bohrung der Mitnehmerscheibe suchen, mit der darunter liegenden Kerbe überein bringen und mit dem mitgelieferten Inbusschlüssel (22) arretieren um nun die Fadenspule auf das Gewinde zu schrauben. Hinweis! Linksgewinde

6. Vor Inbetriebnahme

Prüfen Sie das Gerät vor jeder Inbetriebnahme auf:

- Dichtheit des Treibstoffsystems.
- Einwandfreien Zustand und Vollständigkeit der Schutzeinrichtungen und der Schnittrichtung.
- Festen Sitz sämtlicher Verschraubungen.
- Leichtgängigkeit aller beweglichen Teile.

6.1 Treibstoff und Öl

Empfohlene Treibstoffe

Benutzen Sie nur ein Gemisch aus bleifreiem Benzin und speziellem 2-Takt-Motoröl. Mischen Sie das Treibstoffgemisch nach der Treibstoff-Mischtablette an.

Hinweis: Verwenden Sie kein Treibstoffgemisch, das mehr als 90 Tage lang gelagert wurde.

Hinweis: Verwenden Sie kein 2-Takt-Öl das ein Mischverhältnis von 100:1 empfiehlt. Bei Motorschäden auf Grund ungenügender Schmierung entfällt die Motorgarantie des Herstellers.

Warnung: Verwenden Sie zum Transport und zur Lagerung von Kraftstoff nur dafür vorgesehene und zugelassene Behälter.

Geben Sie jeweils die richtige Menge Benzin und 2-Takt-Öl in die beiliegende Mischflasche (Siehe aufgedruckte Skala). Schütteln Sie anschließend den Behälter gut durch.

6.2 Treibstoff-Misch-Tablette

Mischverfahren: 40 Teile Benzin auf 1 Teil Öl

Benzin	2-Takt-Öl
1 Liter	25 ml
5 Liter	125 ml


7. Betrieb

Beachten Sie bitte die gesetzlichen Bestimmungen zur Lärmschutzverordnung, die örtlich unterschiedlich sein können.

Entfernen Sie vor Inbetriebnahme die Schutzkappen vom Schnittmesser.

7.1 Starten bei kaltem Motor

Füllen Sie den Tank mit einer angemessenen Menge Benzin/Öl-Gemisch. Siehe auch Treibstoff und Öl.

1. Gerät auf eine harte, ebene Fläche stellen.
2. Kraftstoffpumpe (Primer) (Abb. 2/Pos. 29) 10x drücken.
3. Ein-/ Aus-Schalter (Abb. 2/Pos. 9) auf „I“ schalten.
4. Choke-Hebel (Abb. 2/Pos. 17) auf „“ stellen.
5. Das Gerät gut festhalten und die Starterleine (Abb. 2/Pos. 14) bis zum ersten Widerstand herausziehen. Jetzt den Startseilzug 4x rasch anziehen. Das Gerät sollte starten.

Hinweis: Die Starterleine nicht zurückschleudern lassen. Dies kann zu Beschädigungen führen.

Ist der Motor gestartet, das Gerät ca. 10 sek. warmlaufen lassen.

Warnung: Durch den festgestellten Choke-Hebel beginnt das Schnittwerkzeug bei startendem Motor zu arbeiten.

Anschließend Choke-Hebel durch einfaches Betätigen des Gashebels entriegeln.

6. Sollte der Motor nicht starten wiederholen Sie die Schritte 4-6.

Zur Beachtung: Springt der Motor auch nach mehreren Versuchen nicht an, lesen Sie den Abschnitt „Fehlerbehebung am Motor“.

Zur Beachtung: Ziehen Sie den Startseilzug stets gerade heraus. Wird sie in einem Winkel herausgezogen, entsteht Reibung an der Öse. Durch diese Reibung wird die Schnur durchgescheuert und nutzt sich schneller ab. Halten Sie stets den Anlassergriff, wenn sich die Schnur wieder einzieht.

Lassen Sie die Schnur nie aus dem ausgezogenen Zustand zurückschnellen.

7.2 Starten bei warmem Motor

(Das Gerät stand für weniger als 15-20min still)

1. Gerät auf harte, ebene Fläche stellen.
2. Ein-/Aus-Schalter auf „I“ schalten.
3. Gashebel feststellen (analog „Starten bei kaltem Motor“).
4. Gerät gut festhalten und die Starterleine bis zum ersten Widerstand herausziehen. Jetzt die Starterleine rasch anziehen. Das Gerät sollte nach 1-2 Zügen starten. Falls die Maschine nach 6 Zügen immer noch nicht startet wiederholen Sie die Schritte 1-6 unter kaltem Motor starten.

7.3 Motor abstellen

Not-Aus Schrittfolge:

Falls es notwendig ist, die Maschine sofort anzuhalten, stellen Sie hierzu den Ein-/Aus-Schalter auf „Stop“ bzw. „0“

Normale Schrittfolge:

Lassen Sie den Gashebel los und warten Sie bis der Motor in Leerlaufgeschwindigkeit übergegangen ist. Stellen Sie dann den Ein-/ Aus-Schalter auf „Stop“ bzw. „0“.

7.4 Schultergurt anlegen

Warnung! Tragen Sie bei der Arbeit immer einen Schultergurt. Schalten Sie das Gerät immer aus, bevor Sie den Schultergurt lösen. Es besteht Verletzungsgefahr.

1. Legen Sie den Schultergurt über die Schulter.
2. Stellen Sie die Gurtlänge so ein, dass sich die Gurthalterung auf Hüfthöhe befindet.
3. Um die optimale Tragegurtlänge festzustellen machen Sie anschließend einige Schwingbewegungen ohne den Motor anzulassen (Abb. 25).

7.5 Arbeitshinweise

Trainieren Sie vor Einsatz des Gerätes sämtliche Arbeitstechniken bei abgestelltem Motor.

8. Arbeiten mit der Benzin-Motorsense

Verlängerung des Schnitfadens

Warnung! Benutzen Sie keinen Metalldraht oder kunststoffummhüllten Metalldraht irgendeiner Art in der Fadenspule. Dies kann zu schweren Verletzungen beim Benutzer führen.

Zur Verlängerung des Schnitfadens, lassen Sie den Motor auf Vollgas laufen und tippen Sie die Fadenspule auf den Boden. Der Faden wird automatisch verlängert. Das Messer am Schutzschild kürzt den Faden auf die zulässige Länge (Abb. 26).

Hinweis: Entfernen Sie regelmäßig alle Rasen- und Unkrautreste um ein Überhitzen des Schaftrohrs zu vermeiden. Rasen-/ Gras-/Unkrautreste verfangen sich unterhalb des Schutzschilds (Abb. 27), dies verhindert eine ausreichende Kühlung des Schaftrohrs. Entfernen Sie die Reste vorsichtig mit einem Schraubenzieher oder dergleichen.

Verschiedene Schnittverfahren

Ist das Gerät richtig montiert, schneidet es Unkraut und hohes Gras an schwer zugänglichen Stellen, wie z.B. entlang von Zäunen, Mauern und Fundamenten sowie um Bäume herum. Es lässt sich auch für „Abmäharbeiten“ einsetzen, um Vegetation zur besseren Vorbereitung eines Gartens oder zum Ausputzen eines bestimmten Bereiches bodennah zu entfernen.

Zur Beachtung: Auch bei sorgfältiger Anwendung hat das Schneiden an Fundamenten, Stein- oder Betonmauern usw. eine über dem Normalen liegende Abnutzung des Fadens zur Folge.

Trimmen/ Mähen

Schwingen Sie den Trimmer in sichelartiger Bewegung von Seite zu Seite. Halten Sie die Fadenspule stets parallel zum Boden. Überprüfen Sie das Gelände und legen Sie die gewünschte Schnitthöhe fest. Führen und halten Sie die Fadenspule in der gewünschten Höhe, zwecks gleichmäßigem Schnitt (Abb. 28).

Niedriges Trimmen

Halten Sie den Trimmer mit einer leichten Neigung genau vor sich, so dass sich die Unterseite der Fadenspule über dem Boden befindet und der Faden die richtige Schnittstelle trifft. Schneiden Sie immer von sich weg. Ziehen Sie den Trimmer nicht zu sich hin.

Schneiden an Zaun/ Fundament

Nähern Sie sich beim Schneiden langsam Maschendrahtzäunen, Lattenzäunen, Natursteinmauern und Fundamenten um nah daran zu schneiden, ohne jedoch mit dem Faden gegen das Hindernis zu schlagen. Kommt der Faden z.B. mit Steinen, Steinmauern oder Fundamenten in Berührung, nutzt er sich ab oder franst aus. Schlägt der Faden gegen Zaungeflecht, bricht er ab.

Trimmen um Bäume

Trimmen Sie um Baumstämme, nähern Sie sich langsam, damit der Faden die Rinde nicht berührt. Gehen Sie um den Baum herum, und schneiden Sie dabei von links nach rechts. Nähern Sie sich Gras oder Unkraut mit der Spitze des Fadens, und kippen Sie die Fadenspule leicht nach vorn.

Warnung: Seien Sie überaus vorsichtig bei Abmäharbeiten. Halten Sie bei solchen Arbeiten einen Abstand von 30 Metern zwischen sich und anderen Personen oder Tieren ein.

Abmähen

Beim Abmähen erfassen Sie die gesamte Vegetation bis zum Grund. Dazu neigen Sie die Fadenspule im 30 Grad Winkel nach rechts. Stellen Sie den Handgriff in die gewünschte Position. Beachten Sie die erhöhte Verletzungsgefahr des Benutzers, Zuschauer und Tiere, sowie die Gefahr der Sachbeschädigung durch weggeschleuderte Objekte (z.B. Steine) (Abb. 29).

Warnung: Entfernen Sie mit dem Gerät keine Gegenstände von Fußwegen usw.!

Das Gerät ist ein kraftvolles Werkzeug, und kleine Steine oder andere Gegenstände können 15 Meter und mehr weggeschleudert werden und zu Verletzungen oder Beschädigungen an Autos, Häusern und Fenstern führen.

Sägen

Das Gerät ist nicht zum Sägen geeignet.

Verklemmen

Sollte das Schnittmesser wegen zu dichter Vegetation blockieren stellen Sie unverzüglich den Motor ab. Befreien Sie das Gerät von Gras und Gestrüpp bevor Sie es erneut in Betrieb nehmen.

Vermeiden von Rückschlag

Beim Arbeiten mit dem Schnittmesser besteht die Gefahr des Rückschlages wenn dieses auf feste Hindernisse (Baumstamm, Ast, Baumstumpf, Stein oder dergleichen) trifft. Das Gerät wird dabei gegen die Drehrichtung des Werkzeugs zurückgeschleudert. Dies kann zum Verlust der Kontrolle über das Gerät führen. Benutzen Sie das Schnittmesser nicht in der Nähe von Zäunen, Metallpfosten, Grenzsteinen oder Fundamenten.

Zum Schneiden von dichten Stängeln positionieren Sie diese wie in Abb. 30 dargestellt um Rückschläge zu vermeiden.

9. Wartung

Schalten Sie das Gerät vor Wartungsarbeiten immer aus und ziehen Sie den Zündkerzenstecker (13) ab.

9.1 Ersetzen von Fadenspule/Schnittfaden

1. Die Fadenspule (3), wie in Abschnitt 5.6 beschrieben, demontieren. Die Spule zusammendrücken (Abb. 35) und eine Gehäusehälfte abnehmen (Abb. 36).
2. Spulenteller (K) aus dem Fadenspulengehäuse entnehmen (Abb. 37).
3. Evtl. noch vorhandenen Schnitffaden entfernen.
4. Neuen Schnitffaden in der Mitte zusammenlegen und die entstandene Schlaufe in die Aussparung des Spulentellers einhängen. (Abb. 38)
5. Faden unter Spannung gegen den Uhrzeigersinn aufwickeln. Der Spulenteiler trennt dabei die beiden Hälften des Schnitffadens. (Abb. 39)
6. Die letzten 15cm der beiden Fadenenden in die gegenüberliegenden Fadenhalter des Spulentellers einhaken. (Abb. 40)
7. Die beiden Fadenenden durch die Metallösen im Fadenspulen-Gehäuse führen (Abb. 37).
8. Spulenteller in das Fadenspulen-Gehäuse drücken (Abb. 36).
9. Kurz und kräftig an beiden Fadenenden ziehen um diese aus den Fadenhaltern zu lösen.

10. Fügen Sie die Gehäusehälften wieder zusammen.
11. Überschüssigen Faden auf etwa 13cm zurückschneiden. Das verringert die Belastung auf den Motor während des Startens und Aufwärmens.
12. Fadenspule wieder montieren (siehe Abschnitt 5.6). Wird die komplette Fadenspule erneuert sind, die Punkte 3-6 zu überspringen.

9.2 Schleifen des Schutzhaubmessers

Das Schutzhaubmesser kann mit der Zeit stumpf werden. Sollten Sie dies feststellen, lösen Sie die Schrauben mit denen das Schutzhaubmesser an der Schutzhaube befestigt ist. Befestigen Sie das Messer in einem Schraubstock. Schleifen Sie das Messer mit einer Flachfeile und achten Sie darauf, den Winkel der Schnittkante beizubehalten. Feilen Sie nur in eine Richtung.

9.3 Wartung des Luftfilters (Abb. 31-33)

Verschmutzte Luftfilter verringern die Motorleistung durch zu geringe Luftzufuhr zum Vergaser. Regelmäßige Kontrolle ist daher unerlässlich. Der Luftfilter (T) sollte alle 25 Betriebsstunden kontrolliert werden und bei Bedarf gereinigt werden. Bei sehr staubiger Luft ist der Luftfilter häufiger zu überprüfen.

1. Entfernen Sie den Luftfilterdeckel (Abb. 31-32)
2. Entnehmen Sie den Luftfilter (Abb. 33)
3. Reinigen Sie den Luftfilter durch ausklopfen oder ausblasen.
4. Der Zusammenbau erfolgt in umgekehrter Reihenfolge.

Warnung! Luftfilter nie mit Benzin oder brennbaren Lösungsmitteln reinigen.

9.4 Wartung der Zündkerze (Abb. 34)

Zündkerzenfunkenstrecke = 0,6mm. Ziehen Sie die Zündkerze mit 12 bis 15 Nm an. Überprüfen Sie die Zündkerze erstmals nach 10 Betriebsstunden auf Verschmutzung und reinigen Sie diese gegebenenfalls mit einer Kupferdrahtbürste. Danach die Zündkerze alle 50 Betriebsstunden warten.

1. Ziehen Sie den Zündkerzenstecker (Pos. 13) ab.
2. Entfernen Sie die Zündkerze (Abb. 34) mit dem beiliegenden Multifunktionswerkzeug (27).
3. Der Zusammenbau erfolgt in umgekehrter Reihenfolge.

9.5 Vergaser Einstellungen

Einstellungen am Vergaser dürfen nur durch autorisierten Kundendienst vorgenommen werden. Zu allen Arbeiten am Vergaser muss zuerst die Luftfilterabdeckung wie in Abbildung 31 und 32 gezeigt demontiert werden.

9.6 Einstellen des Gasseilzuges:

Sollte die Maximaldrehzahl des Geräts mit der Zeit nicht mehr erreicht werden und sämtliche anderen Ursachen nach Abschnitt 12 Fehlerbehebung ausgeschlossen sein, könnte eine Einstellung des Gasseilzuges erforderlich sein. Überprüfen Sie hierfür zunächst ob der Vergaser bei voll durchgedrücktem Gasgriff ganz öffnet. Dies ist der Fall wenn der Vergaserschieber (Abb. 41) bei voll betätigtem Gas vollständig geöffnet ist. Abbildung 41 zeigt die korrekte Einstellung. Sollte der Vergaserschieber nicht vollständig geöffnet sein, ist eine Nachjustierung notwendig. Um den Gasseilzug nachzustellen sind folgende Schritte erforderlich:

Lösen Sie die Kontermutter (Abb. 42/Pos. C) einige Umdrehungen. Drehen Sie die Verstellerschraube (Abb. 42/Pos. D) heraus, bis der Vergaserschieber bei voll betätigtem Gas, wie in Abbildung 41 gezeigt, vollständig geöffnet ist. Ziehen Sie die Kontermutter wieder fest.

9.7 Einstellen des Standgases:

Warnung! Standgas bei warmen Betriebszustand einstellen.

Sollte das Gerät bei nicht betätigtem Gashebel ausgehen und sämtliche anderen Ursachen nach Abschnitt 12 Fehlerbehebung ausgeschlossen sein, ist ein Nachjustieren des Standgases notwendig. Drehen Sie hierzu die Standgasschraube (Abb. 42/ Pos. E) im Uhrzeigersinn bis das Gerät im Leerlauf sicher läuft. Sollte das Standgas so hoch sein, dass sich das Schnittwerkzeug mitdreht, muss dies durch Linksdrehen der Standgasschraube soweit verringert werden bis sich das Schnittwerkzeug nicht mehr mitdreht.

9.8 Fetten des Getriebes

Ergänzen Sie alle 20 Betriebsstunden etwas Getriebefließfett (ca. 10 g.), an der Schmierstelle (28) (Abb. 21).

10. Reinigung, Lagerung, Transport und Ersatzteilbestellung

10.1 Reinigung

- Halten Sie die Griffe ölfrei, damit Sie immer sicheren Halt haben.
- Reinigen Sie das Gerät bei Bedarf mit einem feuchten Tuch und gegebenenfalls mit einem milden Spülmittel.

Warnung!

Vor jeder Reinigung Zündkerzenstecker ziehen. Tauchen Sie das Gerät zur Reinigung keinesfalls in Wasser oder andere Flüssigkeiten.

Bewahren Sie die Kettensäge an einem sicheren und trockenen Platz und außerhalb der Reichweite von Kindern auf.

10.2 Lagerung

Vorsicht: Verstauen Sie das Gerät nie länger als 30 Tage, ohne folgende Schritte zu durchlaufen.

Verstauen des Gerätes

Wenn Sie das Gerät länger als 30 Tage verstauen, muss sie hierfür hergerichtet werden. Andernfalls verdunstet der im Vergaser befindliche, restliche Treibstoff und lässt einen gummiartigen Bodensatz zurück. Dies könnte den Start erschweren und teure Reparaturarbeiten zur Folge haben.

1. Nehmen Sie die Treibstofftankkappe langsam ab, um eventuellen Druck im Tank abzulassen. Entleeren Sie vorsichtig den Tank.
2. Starten Sie den Motor und lassen Sie ihn laufen, bis die Säge anhält, um den Treibstoff aus dem Vergaser zu entfernen.
3. Lassen Sie den Motor abkühlen (ca. 5 Minuten).
4. Entfernen Sie die Zündkerze (siehe 9.4)
5. Geben Sie 1 Teelöffel sauberes 2-Takt-Öl in die Verbrennungskammer. Ziehen Sie mehrere Male langsam an der Starterleine, um die internen Komponenten zu beschichten. Setzen Sie die Zündkerze wieder ein.

Hinweis: Verstauen Sie das Gerät an einem trockenen Ort und weit entfernt von möglichen Entzündungsquellen, z.B. Ofen, Heißwasserboiler mit Gas, Gastrockner, etc.

Erneutes Inbetriebnehmen

1. Entfernen Sie die Zündkerze (siehe 9.4).
2. Ziehen Sie rasch an der Starterleine, um überschüssiges Öl aus der Verbrennungskammer zu entfernen.
3. Reinigen Sie die Zündkerze und achten Sie auf den richtigen Elektrodenabstand an der Zündkerze; oder setzen Sie eine neue Zündkerze mit richtigem Elektrodenabstand ein.
4. Bereiten Sie das Gerät für den Betrieb vor
5. Füllen Sie den Tank mit der richtigen Treibstoff-/ Ölmischung auf. Siehe Abschnitt Treibstoff und Öl.

10.3 Transport

Wenn Sie das Gerät transportieren möchten entleeren Sie den Benzintank wie im Kapitel 10 erklärt. Reinigen Sie das Gerät mit einer Bürste oder einem Handfeger von grobem Schmutz. Demontieren Sie das Antriebsgestänge wie unter Punkt 5.2 erklärt.

10.4 Ersatzteilbestellung

Bei der Ersatzteilbestellung sollten folgende Angaben gemacht werden:

- Typ des Gerätes
- Artikelnummer des Gerätes
- Ident-Nummer des Gerätes
- Ersatzteil-Nummer des erforderlichen Ersatzteils

Aktuelle Preise und Infos finden Sie unter www.isc-gmbh.info

11. Entsorgung und Wiederverwertung

Das Gerät befindet sich in einer Verpackung um Transportschäden zu verhindern. Diese Verpackung ist Rohstoff und ist somit wieder verwendbar oder kann dem Rohstoffkreislauf zurückgeführt werden. Das Gerät und dessen Zubehör bestehen aus verschiedenen Materialien, wie z.B. Metall und Kunststoffe. Defekte Geräte gehören nicht in den Hausmüll. Zur fachgerechten Entsorgung sollte das Gerät an einer geeigneten Sammelstellen abgegeben werden. Wenn Ihnen keine Sammelstelle bekannt ist, sollten Sie bei der Gemeindeverwaltung nachfragen.

12. Fehlersuchplan

Die folgende Tabelle zeigt Fehlersymptome auf und beschreibt wie Sie Abhilfe schaffen können, wenn Ihre Maschine einmal nicht richtig arbeitet. Wenn Sie damit das Problem nicht lokalisieren und beseitigen können, wenden Sie sich an Ihre Service-Werkstatt.

Störung	Mögliche Ursache	Behebung
Das Gerät springt nicht an.	<ul style="list-style-type: none"> - Fehlerhaftes Vorgehen beim Starten. - Verrußte oder feuchte Zündkerze - Falsche Vergasereinstellung 	<ul style="list-style-type: none"> - Folgen Sie den Anweisungen zum Starten - Zündkerze reinigen oder durch neue ersetzen. - Autorisierten Kundendienst aufsuchen, oder das Gerät an die ISC-GmbH senden.
Das Gerät springt an, hat aber nicht die volle Leistung.	<ul style="list-style-type: none"> - Falsche Einstellung des Chochehebels - Verschmutzter Luftfilter - Falsche Vergasereinstellung 	<ul style="list-style-type: none"> - Chochehebel auf „♦“ stellen. - Luftfilter reinigen - Autorisierten Kundendienst aufsuchen, oder das Gerät an die ISC-GmbH senden.
Der Motor läuft unregelmäßig	<ul style="list-style-type: none"> - Falscher Elektrodenabstand der Zündkerze - Falsche Vergasereinstellung 	<ul style="list-style-type: none"> - Zündkerze reinigen und Elektrodenabstand einstellen oder neue Zündkerze einsetzen. - Autorisierten Kundendienst aufsuchen, oder das Gerät an die ISC-GmbH senden.
Motor raucht übermäßig	<ul style="list-style-type: none"> - Falsche Treibstoffmischung - Falsche Vergasereinstellung 	<ul style="list-style-type: none"> - Richtige Treibstoffmischung verwenden (siehe Treibstoff-Mischta-belle) - Autorisierten Kundendienst aufsuchen, oder das Gerät an die ISC-GmbH senden.

Der Nachdruck oder sonstige Vervielfältigung von Dokumentation und Begleitpapieren der Produkte, auch auszugsweise, ist nur mit ausdrücklicher Zustimmung der iSC GmbH zulässig.

Technische Änderungen vorbehalten

Service-Informationen

Wir unterhalten in allen Ländern, welche in der Garantieurkunde benannt sind, kompetente Service-Partner, deren Kontakte Sie der Garantieurkunde entnehmen. Diese stehen Ihnen für alle Service-Belange wie Reparatur, Ersatzteil- und Verschleißteil-Versorgung oder den Bezug von Verbrauchsmaterialien zur Verfügung.

Es ist zu beachten, dass bei diesem Produkt folgende Teile einem gebrauchsgemäßen oder natürlichen Verschleiß unterliegen bzw. folgende Teile als Verbrauchsmaterialien benötigt werden.

Kategorie	Beispiel
Verschleißteile*	Zündkerze, Luftfilter
Verbrauchsmaterial/ Verbrauchsteile*	Schneidmesser, Fadenspule mit Schnitffaden
Fehlteile	

* nicht zwingend im Lieferumfang enthalten!

Bei Mängel oder Fehlern bitten wir Sie, den Fehlerfall im Internet unter www.isc-gmbh.info anzumelden. Bitte achten Sie auf eine genaue Fehlerbeschreibung und beantworten Sie dazu in jedem Fall folgende Fragen:

- Hat das Gerät bereits einmal funktioniert oder war es von Anfang an defekt?
- Ist Ihnen vor dem Auftreten des Defektes etwas aufgefallen (Symptom vor Defekt)?
- Welche Fehlfunktion weist das Gerät Ihrer Meinung nach auf (Hauptsymptom)?
Beschreiben Sie diese Fehlfunktion.

Garantiekunde

Sehr geehrte Kundin, sehr geehrter Kunde,
unsere Produkte unterliegen einer strengen Qualitätskontrolle. Sollte dieses Gerät dennoch einmal nicht einwandfrei funktionieren, bedauern wir dies sehr und bitten Sie, sich an unseren Servicedienst unter der auf dieser Garantiekarte angegebenen Adresse zu wenden. Gerne stehen wir Ihnen auch telefonisch über die angegebene Servicrufnummer zur Verfügung. Für die Geltendmachung von Garantieansprüchen gilt folgendes:

1. Diese Garantiebedingungen regeln zusätzliche Garantieleistungen, die der u. g. Hersteller zusätzlich zur gesetzlichen Gewährleistung Käufern seiner Neugeräte verspricht. Ihre gesetzlichen Gewährleistungsansprüche werden von dieser Garantie nicht berührt. Unsere Garantieleistung ist für Sie kostenlos.
2. Die Garantieleistung erstreckt sich ausschließlich auf Mängel an einem von Ihnen erworbenen neuen Gerät des u. g. Herstellers, die auf einem Material- oder Herstellungsfehler beruhen und ist nach unserer Wahl auf die Behebung solcher Mängel am Gerät oder den Austausch des Gerätes beschränkt. Bitte beachten Sie, dass unsere Geräte bestimmungsgemäß nicht für den gewerblichen, handwerklichen oder beruflichen Einsatz konstruiert wurden. Ein Garantievertrag kommt daher nicht zustande, wenn das Gerät innerhalb der Garantiezeit in Gewerbe-, Handwerks- oder Industriebetrieben verwendet wurde oder einer gleichzusetzenden Beanspruchung ausgesetzt war.
3. Von unserer Garantie ausgenommen sind:
 - Schäden am Gerät, die durch Nichtbeachtung der Montageanleitung oder aufgrund nicht fachgerechter Installation, Nichtbeachtung der Gebrauchsanleitung (wie durch z.B. Anschluss an eine falsche Netzspannung oder Stromart) oder Nichtbeachtung der Wartungs- und Sicherheitsbestimmungen oder durch Aussetzen des Geräts an anomale Umweltbedingungen oder durch mangelnde Pflege und Wartung entstanden sind.
 - Schäden am Gerät, die durch missbräuchliche oder unsachgemäße Anwendungen (wie z.B. Überlastung des Gerätes oder Verwendung von nicht zugelassenen Einsatzwerkzeugen oder Zubehör), Eindringen von Fremdkörpern in das Gerät (wie z.B. Sand, Steine oder Staub, Transportschäden), Gewaltanwendung oder Fremdeinwirkungen (wie z. B. Schäden durch Herunterfallen) entstanden sind.
 - Schäden am Gerät oder an Teilen des Geräts, die auf einen gebrauchsgemäßen, üblichen oder sonstigen natürlichen Verschleiß zurückzuführen sind.
4. Die Garantiezeit beträgt 24 Monate und beginnt mit dem Kaufdatum des Gerätes. Garantieansprüche sind vor Ablauf der Garantiezeit innerhalb von zwei Wochen, nachdem Sie den Defekt erkannt haben, geltend zu machen. Die Geltendmachung von Garantieansprüchen nach Ablauf der Garantiezeit ist ausgeschlossen. Die Reparatur oder der Austausch des Gerätes führt weder zu einer Verlängerung der Garantiezeit noch wird eine neue Garantiezeit durch diese Leistung für das Gerät oder für etwaige eingebaute Ersatzteile in Gang gesetzt. Dies gilt auch bei Einsatz eines Vor-Ort-Services.
5. Für die Geltendmachung Ihres Garantieanspruches melden Sie bitte das defekte Gerät an unter: www.isc-gmbh.info. Ist der Defekt des Gerätes von unserer Garantieleistung erfasst, erhalten Sie umgehend ein repariertes oder neues Gerät zurück.

Selbstverständlich beheben wir gegen Erstattung der Kosten auch gerne Defekte am Gerät, die vom Garantieumfang nicht oder nicht mehr erfasst sind. Dazu senden Sie das Gerät bitte an unsere Serviceadresse.

Für Verschleiß-, Verbrauchs- und Fehlteile verweisen wir auf die Einschränkungen dieser Garantie gemäß den Service-Informationen dieser Bedienungsanleitung.

iSC GmbH · Eschenstraße 6 · 94405 Landau/Isar (Deutschland)

Sehr geehrte Kundin, sehr geehrter Kunde,
um Ihnen noch mehr Service zu bieten, haben Sie die Möglichkeit auf unserem Onlineportal weitere Informationen abzurufen.

Sollten einmal Probleme oder Fragen zu Ihrem Produkt auftreten, können Sie schnell und einfach unter www.isc-gmbh.info viele Aktionen durchführen. Hier einige Beispiele:

- Ersatzteile bestellen
- Aktuelle Preisauskünfte
- Verfügbarkeiten der Ersatzteile
- Servicestellen Vorort für Benzingeräte
- Defekte Geräte anmelden
- Garantieverlängerungen (nur bei bestimmten Geräten)
- Bestellverfolgung

Wir freuen uns auf Ihren Besuch online unter www.isc-gmbh.info!

Eine Adresse für alle Fälle!

www.isc-gmbh.info

ISC

Garantieabwicklung

Produktinfos

Downloads

Ersatzteilservice

Reparatur

Zubehör

Servicepartner

International Service Center

www.isc-gmbh.info

Telefon: 09951 / 95 920 00 · Telefax: 09951/95 917 00
E-Mail: info@einhell.de · Internet: www.isc-gmbh.info
ISC GmbH · Eschenstraße 6 · 94405 Landau/Isar (Deutschland)

Vsebina

1. Varnostni napotki
2. Opis naprave na obseg dobave
3. Predpisana namenska uporaba
4. Tehnični podatki
5. Montaža
6. Pred prvim zagonom
7. Obratovanje
8. Delo z bencinsko motorno koso
9. Vzdrževanje
10. Čiščenje, skladiščenje, transport in naročanje nadomestnih delov
11. Odstranjevanje in ponovna uporaba
12. Načrt iskanja napak

Nevarnost!

Pri uporabi naprav je potrebno upoštevati nekaj varnostnih ukrepov, da bi preprečili poškodbe in materialno škodo. Zato skrbno preberite ta navodila za uporabo/varnostne napotke. Le-te dobro shranite tako, da boste imeli zmeraj pri roki potrebne informacije. Če bi napravo izročili drugim osebam, Vas prosimo, da jim izročite tudi ta navodila za uporabo/varnostne napotke. Ne prevzemamo nobene odgovornosti za nezgode ali škodo, ki bi nastale zaradi neupoštevanja teh navodil za uporabo in varnostnih napotkov.

1. Varnostni napotki

Odgovarjajoče varnostne napotke lahko preberete v priloženi knjižici!

Nevarnost!**Preberite varnostne napotke in navodila.**

Neupoštevanje varnostnih napotkov in navodil ima lahko za posledico električni udar, požar in/ali hude poškodbe. **Shranite vse varnostne napotke in navodila za kasnejšo uporabo.**

Varnostne naprave

Pri delu z napravo morajo biti nameščeni ustrezni plastični zaščitni pokrovi za uporabo z noži ali nitko, ki preprečijo izmet predmetov. Vgrajeni noži v zaščitnem pokrovu rezalne nitke samodejno odrežejo nitko na optimalno dolžino.

Pojasnilo tabel z napotki na napravi (slika 43):

1. Opozorilo!
2. Pred zagonom preberite navodila za uporabo!
3. Nosite zaščito za oči, glavo in sluh!
4. Nosite zaščitne čevlje!
5. Nosite zaščitne rokavice!
6. Napravo zaščitite pred dežjem in vlago!
7. Pazite na dele, ki jih vrže v zrak.
8. Pred vzdrževalnimi deli napravo ustavite in izvlecite vtič vžigalne svečke!
9. Razdalja med strojem in osebami mora biti vsaj 15 m!
10. Orodje dela še po izklopu!
11. Pozor, vroči deli. Ohranjajte razdaljo.
12. Vsakih 20 delovnih ur dodajte nekoliko maščobe (tekoča mast za gonila)!

2. Opis naprave na obseg dobave**2.1 Opis naprave**

1. Rezalni nož
- 2a. Zaščitni pokrov za rezalni nož
- 2b. 2x vijak zaščitni pokrov
- 2c. Zaščitni pokrov za rezalno nitko
3. Navite z rezalno nitko
4. Pogonsko drogovje
5. Spojni element
6. Gonilo
7. Ušesca
8. Ročaj
9. Stikalo za vklop/izklop
10. Vijalni ročaj
11. Blokada ročice za plin
12. Ročica za plin
13. Vtič vžigalne svečke
14. Zagonska vrstica
15. Rezervoar za bencin/zaporni pokrov
16. Pokrov ohišja zračnega filtra
17. Ročica za hladni zagon
18. Objemka
19. 4 x vijaki
20. Pokrov pritisne plošče
21. 8/10 viličasti ključ
22. Inbus ključ 4 mm
23. Inbus ključ 5 mm
24. Matica M10 (levi navoj)
25. Nosilni pas
26. Steklenica za mešanje olja/bencina
27. Večfunkcijsko orodje
28. Mesto mazanja
29. Črpalka za gorivo „Primer“
30. Sojemalna podložka
31. Pritisna plošča

2.2 Obseg dobave

S pomočjo opisanega obsega dobave preverite, ali je artikel popoln. Če deli manjkajo, se najkasneje v 5 delovnih dnevih po nakupu izdelka obrnite na naš servisni center ali na prodajno mesto, kjer ste napravo kupili, in predložite račun. Upoštevajte preglednico garancijskih storitev ob koncu tega navodila.

- Odprite embalažo in previdno vzemite napravo iz embalaže.
- Odstranite embalažni material in embalažne in transportne varovalne priprave (če obstajajo).
- Preverite, če je obseg dobave popoln.
- Preverite morebitne poškodbe naprave in delov pribora, do katerih bi lahko prišlo med transportom.

- Po možnosti shranite embalažo do poteka garancijskega roka.

Nevarnost!

Naprava in embalažni material nista igrača za otroke! Otroci se ne smejo igrati s plastičnimi vrečkami, folijo in malimi deli opreme! Obstaja nevarnost zadušitve in zaužitja takšnih delov materiala!

- Originalna navodila za uporabo
- Varnostni napotki

3. Predpisana namenska uporaba

Motorna kosa (uporaba rezalnih nožev) je primerna za rezanje lahkih drevnin, močnega plevela in podrastja.

Motorni obrezovalnik (uporaba nitja z rezalno nitko) je primerna za rezanje trate, travnih površin in drobnega plevela. Upoštevanje priloženih proizvajalčevih navodil za uporabo je pogoj za pravilno uporabo naprave. Vsakršna druga uporaba, ki v teh navodilih ni izrecno navedena, lahko poškoduje napravo in predstavlja resno nevarnost za uporabnika. Obvezno upoštevajte omejitve, predvidene v varnostnih napotkih.

Ta stroj se lahko uporablja le v skladu z njegovo namembnostjo. Vsaka druga uporaba šteje kot nenamenska nedovoljena uporaba. Za kakršnekoli poškodbe ali škodo, ki bi nastale zaradi nedovoljene uporabe, nosi odgovornost uporabnik/upravljalca in ne proizvajalec.

Nevarnost! Zaradi telesne nevarnosti za uporabnika kose na bencinski motor ni dovoljeno uporabljati za naslednja dela: za čiščenje poti in kot drobilnik za seklanje odrezanih delov dreves in živih mej. Kose na bencinski motor prav tako ni dovoljeno uporabljati za ravnanje neravnih tal, npr. za odstranjevanje krtin. Zaradi varnosti kose na bencinski motor ni dovoljeno uporabljati kot pogonski agregat za druga delovna orodja in komplete orodij vsakršne vrste.

Prosimo, da upoštevate, da naše naprave niso bile konstruirane za namene uporabe v obrtništvu ali industriji. Ne prevzemamo nobene odgovornosti, če je bila naprava uporabljena v obrtništvu ali industriji ter v podobnih dejavnostih.

4. Tehnični podatki

Tip motorja.....	2-taktni motor,
.....	zračno hlajen, kromiran valj
Zmogljivost motorja (maks.).....	1,25 kW/ 1,7 PS
Delovna prostornina.....	42,7 cm ³
Število vrtljajev	
prostega teka motor.....	3000 ± 300 min ⁻¹
Maks. število vrtljajev motor	
Kosa:.....	9.000 min ⁻¹
Obrezovalnik:.....	8.000 min ⁻¹
Maks. hitrost rezanja	
Kosa:.....	6.750 min ⁻¹
Obrezovalnik:.....	6.000 min ⁻¹
Teža (prazen rezervoar).....	8,6 kg
Schnittkreis-Faden.....	Ø 42 cm
Rezalna krivulja noža.....	Ø 25,5 cm
Dolžina nitke.....	4,0 m
Ø nitke.....	2,4 mm
Vžig.....	elektronski
Pogon.....	centrifugalna sklopka
Vsebina rezervoarja.....	1.000 ml
Vžigalna svečka.....	Torch L8RTC (NGK BM6A)
Poraba bencina (specifična):.....	570 g/kWh

Nevarnost!

Hrup in vibracije

Nivo zvočnega tlaka L _{pA}	98 dB (A)
Negotovost K _{pA}	3 dB
Nivo zvočne moči L _{WA}	114 dB (A)

Uporabljajte zaščito za ušesa.

Hrup lahko povzroči izgubo sluha.

Obratovanje

Emisijska vrednost vibracij a _n =	7,5 m/s ²
Negotovost K =	1,5 m/s ²

Omejite hrupnost in vibracije na minimum!

- Uporabljajte samo brezhibne naprave.
- Redno vzdržujte in čistite napravo.
- Vaš način dela prilagodite napravi.
- Ne preobremenjujte naprave.
- Po potrebi dajte napravo v preverjanje.
- Izključite napravo, ko je ne uporabljate.
- Uporabljajte rokavice.

5. Montaža

5.1 Montaža zaščitnega pokrova rezil

Pri delu z rezili mora biti nameščen zaščitni pokrov. Montaža zaščitnega pokrova rezil poteka, kot je predstavljeno na slikah 10-11.

5.2 Montaža pogonskih drogov z veznim elementom pogonskega droga (sl. 4-7)

Montirajte vijačni ročaj (poz. 10), kot prikazuje slika 4. Odprite prijemni ročaj in potisnite pogonski drog (poz. 4) v vezni element (poz. 5). Zagotovite, da se centriralna ročica (poz. R) zaskoči v vodilni luknji (poz. H). Pritegnite vijačni ročaj. Za demontažo odprite vijačni ročaj. Pritisnite na centriralno ročico in hkrati povlecite pogonsko drogovje iz spojnika.

5.3 Montaža/zamenjava rezila

Montaža rezila je razvidna s slik 12-18.

Demontaža poteka v obratnem vrstnem redu.

- Sojemalni vijak (30) natakните na zobato gred (sl. 13)
- Rezilo (1) blokirajte na sojemalni plošči (sl. 14)
- Pritisni ploščo (31) natakните na navoj zobate gredi (sl. 15)
- Natakните pokrov pritisne plošče (20) (sl. 16)
- Poiščite luknjo sojemalne plošče, jo poravnajte z zarezo pod njo in pritrdite z dobavljenim inbus-ključem (22) ter pritegnite matico (24) (sl. 17/18). Pozor: levi navoj

5.4 Montaža zaščitnega pokrova za rezalno nitko

Pri delu z rezalno nitko je treba namestiti tudi zaščitni pokrov za rezalno nitko.

Montaža zaščitnega pokrova rezalne nitke poteka, kot je opisano na slikah 19-20. Na spodnji strani zaščitnega pokrova je rezilo (sl. 19/poz. F) za samodejno reguliranje dolžine nitke. Pokrita je z zaščito (sl. 19/poz. G). Zaščito pred začetkom dela odstranite in jo po končanju dela znova namestite.

5.5 Montaža ročaja

Montirajte vijačni ročaj, kot prikazujeta sliki 8-9.

5.6 Montaža/menjava navitka

Montaža navitka je razvidna na sliki 21.

Demontaža poteka v nasprotnem vrstnem redu.

Poiščite vrtino sojemalne podložke, jo poravnajte z zarezo, ki je pod njo, in pritrdite z dobavljenim inbus ključem (22), nato pa navitek privijačite na navoj. Opozorilo! levi navoj

6. Pred prvim zagonom

Pred vsakim zagonom naprave preverite naslednje:

- Tesnost sistema s pogonskim gorivom.
- Brezhibno stanje in popolnost zaščitnih naprav in rezalne naprave.
- Čvrsto ležišče vseh privijačenj.
- Gibljivost vseh gibljivih delov.

6.1 Pogonsko gorivo in olje

Priporočena pogonska goriva

Uporabljajte mešanico neosvinčenega goriva in posebnega 2-taktnega motornega olja. Mešanico goriva pripravite po tabeli za mešanje goriva.

Opozorilo: Ne uporabljajte mešanic goriva, ki so stare več kot 90 dni.

Opozorilo: ne uporabljajte 2-taktnega olja, ki priporoča razmerje mešanja 100:1. Izdelovalčeva garancija za motor odpade, če nastane škoda na motorju zaradi nezadostnega mazanja.

Opozorilo: Za transport in skladiščenje goriva uporabljajte le predvidene in odobrene vsebnike. V priloženo mešalno steklenico vlijte pravilno količino bencina in 2-taktnega olja (glejte natisnjeno lestvico). Vsebnik nato dobro premešajte.

6.2 Tabela za mešanje goriva

Postopek mešanja: 40 delov bencina na 1 del olja

Bencin	2-taktno olje
1 liter	25 ml
5 litrov	125 ml

7. Obratovanje

Upoštevajte zakonska določila za zaščito pred hrupom, ki se lahko krajevno razlikujejo. Pred zagonom z rezila odstranite zaščitne kapice.

7.1 Zagon pri hladnem motorju

Napolnite rezervoar z ustrežno količino mešanice bencin/olje. Glejte tudi goriva in olje.

1. Napravo postavite na trdo in ravno podlago.
2. 10x pritisnite na črpalko za gorivo (Primer) (sl. 2/poz. 29).
3. Stikalo za vklop/izklop (slika 2/poz. 9) preklopite na „I“.
4. Ročico za hladni zagon (sl. 2/poz. 17) prestavite na „I“.
5. Napravo dobro držite in zagonsko vrvico (sl. 2/poz. 14) izvlecite do prvega upora. Sedaj 4x hitro potegnite zagonsko vrvico. Naprava se mora zagnati.
Opozorilo: Ne dovolite, da skoči zagonska vrvica nazaj. Ta lahko povzroči poškodbe.
Po zagonu motorja počakajte, da se naprava ca. 10 sek. ogreva.
Opozorilo: S fiksirano ročico za hladni zagon začne rezilo delati, ko se motor zaganja.
Nato odpahnite ročico za hladni zagon tako, da aktivirate ročico za plin.

6. Če se motor ne zažene, ponovite korake 4-6. Upoštevajte: Če se motor po več poskusih ne zažene, preberite poglavje „Odstranjevanje motenj na motorju“.

Upoštevajte: Zagonsko vrvico vedno vlecite naravnost ven. Če ga vlečete pod kotom, prihaja na ušescu to drgnjenja. S tem trenjem se vrvica guli in se hitreje obrabi. Ko se vrvica ponovno uvija, vedno držite zagonsko ročico. Vrvica se iz iztegnjenega položaja ne sme uviti nazaj.

7.2 Zagon ob toplen motorju

(naprava ni bila ustavljena več kot 15-20 minut)

1. Napravo položite na trdo, ravno površino.
2. Stikalo za vklop/izklop preklopite na „I“.
3. Pritrdite ročico za plin (analogno kot pri „Zagonu pri hladnem motorju“).
4. Napravo dobro držite in zagonsko vrvico izvlecite do prvega upora. Sedaj hitro pritegnite zagonsko vrvico. Naprava se mora zagnati po 1-2 potegih. Če se stroj po 6 potegih še vedno ne zažene, ponovite korake 1-6 pri hladnem motorju.

7.3 Ugašanje motorja

Vrstni red pri izklopu v sili:

Če je treba stroj takoj ustaviti, prestavite stikalo za vklop/izklop na „Stop“ oz. „0“

Normalni vrstni red:

Izpustite ročico za plin in počakajte, da preide motor na delovanje s hitrostjo prostega teka. Nato stikalo za vklop/izklop prestavite na „Stop“ oz. „0“.

7.4 Namestitev ramenskega pasu

Opozorilo! Med delom vedno nosite ramenski pas. Napravo vedno izklopite, preden odpustite ramenski pas. Obstaja nevarnost poškodovanja.

1. Ramenski pas si položite čez rame.
2. Dolžino pasu nastavite tako, da je držalo pasu na višini bokov.
3. Za nastavev optimalne dolžine nosilnega pasu nekajkrat izvedite nihajni gib brez delujočega motorja (sl. 25).

7.5 Napotki za delo

Pred uporabo naprave vadite vse delovne tehnike ob izklopljenem motorju.

8. Delo z bencinsko motorno koso

Podaljšanje rezalne nitke

Opozorilo! V navitek nikoli ne dajajte nobene vrste kovinske žice ali kovinske žice, prevlečene s plastičnimi masami. To lahko hudo poškoduje uporabnika.

Za podaljšanje rezalne nitke pustite motor delovati s polnim plinom, medtem ko se navitek dotika tal. Nitka se samodejno podaljša. Rezilo skrajša nitko ob zaščitnem pokrovu na dovoljeno dolžino (sl. 26).

Opozorilo: Redno odstranjujte vse ostanke trave in plevela, da preprečite pregretje cevi z gredjo. Ostanke trate/trave/plevela se ujamejo pod zaščitnim (sl. 27), kar onemogoča ustrezno hlajenje cevi z gredjo. Ostanke previdno odstranite z izvijačem ali podobnim predmetom.

Različni postopki košenja

Če je naprava pravilno sestavljena, reže plevel in visoko travo na težko dostopnih mestih, na primer vzdolž ograj, zidov in temeljev ter okoli dreves. Možno jo je uporabiti tudi za košnjo do tal, s katero se pripravi vrt ali za čiščenje določenega

predela tik nad tlemi.

Upoštevajte: Tudi pri skrbni uporabi se vrvica pri rezanju ob temeljih in kamnitih ali betonskih zidovih ipd. obrabi bolj, kot običajno.

Obrezovanje/košenje

S polkrožnimi gibi vihtite obrezovalnik z ene strani na drugo. Navitek naj bo vedno vzporedno s tlemi. Preverite teren in določite zeleno višino košnje. Navitek z nitko vodite in držite v zeleni višini, da dosežete enakomeren rez (sl. 28).

Nizko obrezovanje

Obrezovalnik držite vedno z rahlim nagibom natančno pred seboj, da se nahaja spodnja stran navitka nad tlemi in da vrvica pride na pravilno mesto rezanja. Vedno režite proč od sebe. Obrezovalnika ne vlecite k sebi.

Rezanje ob ograji/temeljih

Pri rezanju se počasi približujte ograjam iz žične mreže, plotom iz letev, zidovom iz naravnega kamna in temeljem, da kosite v bližini, vendar da se nitka ne dotika ovire. Če se nitka dotakne kamna, kamnitega zidu ali temeljev, se obrabi ali razcefra. Če se nitka dotakne pletene ograje, se zlomi.

Obrezovanje okoli dreves

Ob obrezovanju okoli debel se počasi približujte, da se nitka ne dotakne skorje. Premikajte se okoli drevesa, pri čemer režite od leve proti desni. Travi ali plevelu se približajte s konico nitke in navitek potisnite nekoliko naprej.

Opozorilo: Pri košnji do tal bodite skrajno previdni. Ko opravljate taka dela, ohranjajte 30-metrsko varnostno razdaljo med seboj in drugimi osebami ali živalmi.

Košnja do tal

Pri košnji do tal zajamete celotno vegetacijo do zemlje. Nagnite navitek pod kotom 30 stopinj v desno. Ročaj postavite v zeleni položaj. Upoštevajte večjo možnost poškodovanja uporabnika, gledalcev in živali ter nevarnost gmotne škode zaradi predmetov, ki letijo po zraku (npr. kamnov) (sl. 29).

Opozorilo: Z napravo ne odstranjujte predmetov s poti ali česa podobnega!

Naprava je močno orodje, ki lahko majhne kamne in druge predmete zaluča 15 metrov daleč in dlje ter poškoduje avtomobile, hiše in okna.

Žaganje

Naprava ni primerna za žaganje.

Zatikanje

Če se rezalni nož zatika zaradi pregoste vegetacije, takoj ugasnite motor. Z naprave očistite travo in goščavo, preden jo ponovno uporabite.

Preprečevanje povratnega udarca

Pri delu z rezalnim nožem obstaja nevarnost povratnega udarca, če naleti na trde ovire (deblo, veja, štor, kamen ali podobno). Napravo ob tem vrže nazaj smeri, ki je nasprotna smeri obračanja orodja. To lahko povzroči izgubo nadzora nad napravo. Rezalnega noža ne uporabljajte v bližini ograj, kovinskih stebrov, mejnikov ali temeljev. Za rezanje gostih debel se postavite, kot je prikazano na sl. 30, da ne pride do povratnih udarcev.

9. Vzdrževanje

Napravo pred vzdrževalnimi deli vedno izklopite in izvlecite vtič vžigalne svečke (13).

9.1 Menjava navitka/rezalne nitke

1. Navitek (3) demontirajte, kot je opisano v poglavju 5.6. Navitek stisnite skupaj (sl. 35) in snemite polovico ohišja (sl. 36).
2. Krožnik navitka (K) odstranite iz ohišja navitka (sl. 37).
3. Odstranite morebitno nitko.
4. V sredino postavite nov navitek in vpnite zanko v odprtino krožnika navitka (sl. 38).
5. Nitko držite napeto in jo navijte v nasprotni smeri urinega kazalca. Delilec navitka ločuje polovici najlonske vrvice (sl. 39).
6. Zadnjih 15 cm obeh koncev nitke vpnite v krožne plošče na nasprotni strani navitka (sl. 40).
7. Oba konca nitke napeljite skozi kovinska ušesca v ohišju navitka (sl. 37).
8. Krožne plošče stisnite v ohišje navitka (sl. 36).
9. Kratko in močno povlecite oba konca nitke, da ju sprostite iz držala nitke v navitku.
10. Polovici ohišja ponovno spojite.
11. Odvečno nitko skrajšajte na približno 13 cm. S tem zmanjšate obremenjenost motorja med zagonom in ogrevanjem.
12. Navitek ponovno montirajte (glejte poglavje 5.6). Ko zamenjate cel navitek, preskočite točke 3-6.

9.2 Brušenje noža v zaščitnem pokrovu

Nož v zaščitnem pokrovu lahko sčasoma otopi. Če to ugotovite, odpustite vijak, s katerim je rezilo vpeto v zaščitnem pokrovu. Nož vpnite v primež. Nož pobrusite s plosko pilo in pri tem pazite, da ohranite kot rezalnega roba. Brusite samo v eno smer.

9.3 Vzdrževanje zračnega filtra (sl. 31-33)

Onesnažen zračni filter zmanjša moč motorja zaradi premajhnega dotoka zraka do uplinjača. Redne kontrole so nujne. Zračni filter (T) preverite približno vsakih 25 delovnih ur in ga po potrebi očistite. Če je zrak zelo prašen, je treba zračni filter pogosteje pregledovati.

1. Odstranite pokrov zračnega filtra (sl. 31-32)
2. Odstranite zračni filter (sl. 33)
3. Zračni filter očistite tako, da ga stepete ali izpihate.
4. Sestava poteka v nasprotnem vrstnem redu. Opozorilo! Zračnega filtra nikoli ne čistite z bencinom ali gorljivimi topili.

9.4 Vzdrževanje vžigalne svečke (sl. 34)

Iskrišče vžigalnih svečk = 0,6 mm. Vžigalno svečko pritegnite z 12 do 15 Nm. Vžigalno svečko preverite prvič po 10 delovnih urah in odstranite umazanijo ali jo po potrebi oščetkajte z bakreno ščetko. Nato vžigalno svečko vzdržujte vsakih 50 delovnih ur.

1. Vtič za vžigalno svečko (sl. 13) potegnite dol.
2. Odstranite vžigalno svečko (sl. 34) s priloženim večfunkcijskim orodjem (27).
3. Sestava poteka v nasprotnem vrstnem redu.

9.5 Nastavitev uplinjača

Nastavitve na uplinjaču lahko opravlja samo pooblaščen servis. Pred vsakim delom na uplinjaču je treba najprej sneti pokrov zračnega filtra, kot prikazujeta sliki 31 in 32.

9.6 Nastavitev žicovoda za plin:

Če maksimalnega števila vrtljajev naprave več ne dosežete in ste izključili vse druge možne vzroke, navedene v poglavju 12 Odpravljanje napak, bo morda treba nastaviti žicovod za plin. Najprej preverite, ali se uplinjač pri povsem stisnjemem ročaju za plin do konca odpre. To se zgodi, če je drsnik uplinjača (sl. 41) pri do konca stisnjemem plinu povsem odprt. Slika 41 prikazuje pravilno nastavitev. Če drsnik uplinjača ni povsem odprt, ga je treba nastaviti. Za nastavitev žicovoda za plin izvedite naslednje korake: Odpustite protimatico (sl. 42/poz. C) za nekaj obratov.

Nastavni vijak (sl. 42/poz. D) izvijte tako daleč, da je drsnik uplinjača pri do konca stisnjemem plinu, kot je prikazano na sliki 41, povsem odprt. Ponovno pritegnite protimatico.

9.7 Nastavitev plina za prosti tek:

Opozorilo! Plin za prosti tek nastavljajte, ko je naprava topla.

Če se naprava ugaša, ko ročica za plin ni aktivirana, in ko izključite vse druge možne vzroke, navedene v poglavju 12 Odpravljanje napak, je treba nastaviti plin za prosti tek. Vijak za plin za prosti tek (sl. 42/poz. E) obračajte v smeri urinega kazalca, da dosežete zanesljivo delovanje naprave v prostem teku. Če je plin za prosti tek tako visok, da se obračajo tudi rezila, ga morate zmanjševati z obračanjem vijaka za plin za prosti tek, dokler se rezila več ne obračajo.

9.8 Podmazovanje gonila

Vsakih 20 delovnih ur dolijte nekoliko tekoče masti za gonila (ca. 10 g) na mesto mazanja (28) (sl. 21).

10. Čiščenje, skladiščenje, transport in naročanje nadomestnih delov

10.1 Čiščenje

- Na ročajih ne sme biti olja, da imate vedno dober oprijem.
- Napravo po potrebi očistite z vlažno krpo in v danem primeru z blagim detergentom.

Opozorilo!

Pred vsakim čiščenjem izvalcite ključ za vžigalne svečke. Naprave za čiščenje nikoli ne pomočite v vodo ali druge tekočine.

Verižno žago shranjujte na varnem in suhem prostoru zunaj dosega otrok.

10.2 Skladiščenje

Previdno: Naprave ne shranjujte dlje kot 30 dni, če ne izvedete naslednjih korakov.

Shranjevanje naprave

Če napravo shranite za dlje kot 30 dni, jo morate ustrezno pripraviti. V nasprotnem primeru izhlapeva preostalo gorivo v uplinjaču, ki pusti na dnu gumijasto usedlino. To lahko oteži zagon ali povzroči potrebo po dragem popravilu.

1. Počasi snemite pokrov rezervoarja za gorivo, da iz rezervoarja spustite morebitni tlak. Rezervoar previdno izpraznite.

2. Zaženite motor in ga pustite teči, dokler se naprava ne ustavi, da iz uplinjača odstranite gorivo.
3. Počakajte, da se motor ohladi (ca. 5 minut).
4. Odstranite vžigalno svečko (glejte 9.4)
5. V izgorevalno komoro dajte 1 čajno žličko čistega 2-taktnega olja. Večkrat potegnite za zagonsko vrvico, da olje doseže notranje komponente. Ponovno vstavite vžigalno svečko.

Opozorilo: Napravo shranite na suhem prostoru, proč od možnih virov vžiga, npr. peči, plinskih grelnikov za vodo, plinskih sušilnikov itd.

Ponovni zagon

1. Odstranite vžigalno svečko (glejte 9.4).
2. Hitro povlecite zagonsko vrvico, da spravite odvečno olje iz izgorevalne komore.
3. Očistite vžigalno svečko in pazite na pravilen odmik med elektrodama na vžigalni svečki ali pa vstavite novo vžigalno svečko s pravilnim odklikom med elektrodama.
4. Pripravite napravo na delovanje.
5. V rezervoar nalijte pravilno mešanico goriva/olja. Glejte tudi poglavje Pogonsko gorivo in olje.

10.3 Transport

Če želite napravo transportirati, izpraznite rezervoar za bencin, kot je opisano v poglavju 10. Z naprave odstranite grobo umazanijo s krtačo ali omelcem. Demontirajte pogonsko drogovje, kot je pojasnjeno v točki 5.2.

10.4 Naročanje nadomestnih delov:

Pri naročanju nadomestnih delov je potrebno navesti naslednje navedbe:

- Tip naprave
- Art. številko naprave
- Ident- številko naprave
- Številka potrebnega nadomestnega dela

Aktualne cene in informacije najdete na spletni strani www.isc-gmbh.info

11. Odstranjevanje in ponovna uporaba

Naprava se nahaja v embalaži, da ne bi prišlo do poškodb med transportom. Ta embalaža je surovina in s tem ponovno uporabna ali pa jo je možno reciklirati. Naprava in njen pribor sta izdelana iz različnih materialov kot npr. kovine in plastika. Okvarjene naprave ne sodijo med gospodinske odpadke. Napravo odložite na ustreznem zbirališču, da bo pravilno odstranjena. Če ne poznate primernih zbirališč, se pozanimajte pri svoji občinski upravi.

12. Načrt iskanja napak

V naslednji tabeli so navedbe simptomov za napake in opisi pomoči, če stroj ne dela pravilno. Če težave ne morete odkriti in odstraniti, se obrnite na servisno delavnico.

Napaka	Možni vzrok	Odpravljanje težave
Naprava ne vžge.	<ul style="list-style-type: none"> - Napačen postopek pri zagonu. - Sajaste ali vlažne vžigalne svečke. - Napačna nastavitve uplinjača. 	<ul style="list-style-type: none"> - Upoštevajte navodila za zagon. - Očistite ali zamenjajte vžigalno svečko. - Pojdite na pooblaščen servis ali napravo pošljite družbi ISC-GmbH.
Naprava ne vžge, a ima polno moč.	<ul style="list-style-type: none"> - Napačna nastavitve ročice za hladni zagon. - Onesnažen zračni filter. - Napačna nastavitve uplinjača. 	<ul style="list-style-type: none"> - Ročico za hladni zagon postavite na „♦“. - Očistite zračni filter - Pojdite na pooblaščen servis ali napravo pošljite družbi ISC-GmbH.
Motor teče neenakomerno.	<ul style="list-style-type: none"> - Napačna razdalja elektrod na vžigalni svečki - Napačna nastavitve uplinjača. 	<ul style="list-style-type: none"> - Očistite vžigalno svečko ali vstavite novo vžigalno svečko. - Pojdite na pooblaščen servis ali napravo pošljite družbi ISC-GmbH.
Motor se prekomerno dimi.	<ul style="list-style-type: none"> - Napačna mešanica goriva. - Napačna nastavitve uplinjača. 	<ul style="list-style-type: none"> - Uporabite pravilno mešanico goriva (glejte tabelo za mešanje goriva). - Pojdite na pooblaščen servis ali napravo pošljite družbi ISC-GmbH.

Ponatis ali kakršnokoli razmnoževanje dokumentacije in spremljajočih papirjev o proizvodu, tudi po izvlečkih, je dovoljeno samo z izrecnim soglasjem ISC GmbH.

Pridržana pravica do tehničnih sprememb

Servisne informacije

V vseh državah, ki so navedene v garancijski listini, sodelujemo s kompetentnimi servisnimi partnerji, katerih kontakti so razvidni iz garancijske listine. Na voljo so vam za vse potrebne servisne storitve, kot so popravila, oskrba z nadomestnimi in obrabnimi deli ali oskrba s potrošnimi materiali.

Upoštevajte, da so nekateri deli tega izdelka izpostavljeni naravni obrabi zaradi uporabe oz. da so nekateri deli potrošni material.

Kategorija	Primer
Obrabni deli*	Vžigalna svečka, zračni filter
Obrabni material/ obrabni deli*	Rezalni nož, navitek z rezalno nitko
Manjkajoči deli	

* ni nujno, da je v obsegu dobave!

Pri pomanjkljivostih ali napakah vas prosimo, da napako prijavite na www.isc-gmbh.info. Napako kar najbolj natančno opišite in v vsakem primeru odgovorite na naslednja vprašanja:

Odgovorite na naslednja vprašanja:

- Je naprava nekoč delovala, ali je bila od vsega začetka okvarjena?
- Ste pred okvaro opazili kaj neobičajnega (simptom ali okvaro)?
- Kaj na napravi po vašem mnenju ne dela (glavni znak)?
Opišite to napačno delovanje.

Garancijska listina

Spoštovani uporabnik,
za naše izdelke izvajamo strogo končno kontrolo kakovosti. Če ta naprava kljub temu ne deluje brezhibno, to zelo obžalujemo in vas prosimo, da se obrnete na našo servisno službo na naslovu, ki je naveden na tej garancijski kartici. Z veseljem vam bomo svetovali tudi po telefonu na navedeni številki servisne službe. Za uveljavljanje garancijskih zahtevkov velja naslednje:

1. Ti garancijski pogoji urejajo dodatne garancijske storitve, ki jih spodaj navedeni proizvajalec zagotavlja svojim kupcem novih naprav dodatno k zakonskemu jamstvu. Ta garancija ne vpliva na vaše zakonske garancijske zahtevke. Naše garancijske storitve so za vas brezplačne.
2. Garancijske storitve se nanašajo izključno na pomanjkljivosti na novih napravah zgoraj navedenega proizvajalca, ki ste jih kupili, in so posledica materialnih ali tovarniških napak, in ki jih po lastni presoji odpravimo na tej napravi ali napravo nadomestimo z drugo.
Prosimo, upoštevajte, da naše naprave niso bile zasnovane za uporabo v poklicu, obrti ali za poklicno uporabo. Garancijska pogodba tako ne nastane, če napravo v garancijskem obdobju uporabljate za v obrtnih, rokodelskih ali industrijskih obratih ali če je bila izpostavljena obremenitvam, ki so temu enakovredna.
3. Iz garancije so izvzeti:
 - Škoda na napravi, ki je nastala zaradi neupoštevanja navodil za montažo ali zaradi nestrokovne inštalacije, neupoštevanja navodil za uporabo (kot npr. s priključitvijo na napačno omrežno napetost ali vrsto toka), neupoštevanja navodil za vzdrževanje in varnostnih določil ali zaradi izpostavitve naprave nenormalnim okoljskim pogojem ali zaradi neustrezne nege in vzdrževanja.
 - Škoda na napravi, ki je nastala zaradi nenamenske ali nestrokovne uporabe (npr. zaradi preobremenitve naprave ali uporabe v orodjih ali opremi, za katera ni odobrena), vdor tujkov v napravo (npr. peska, kamnov ali prahu, poškodb pri transportu), uporabe sile ali zunanje sile (npr. poškodbe pri padcih).
 - Škode na napravi ali delih naprave, ki je nastala kot posledica uporabe oz. običajne ali drugačne obrabe.
4. Garancijsko obdobje traja 24 mesecev in se začne z datumom nakupa naprave. Garancijske zahtevke je treba uveljaviti pred potekom garancijskega obdobja v roku dveh tednov, ko opazite okvaro. Uveljavljanje garancijskih zahtevkov po poteku garancijskega obdobja je izključeno. Popravilo ali menjava naprave ne podaljša garancijskega obdobja, niti ne predstavlja začetka novega garancijskega obdobja za storitev, izvedeno na napravi ali za morebitne vgrajene nadomestne dele. To velja tudi pri servisih na kraju samem.
5. Za uveljavljanje vašega garancijskega zahtevka okvarjeno napravo prijavite na: www.isc-gmbh.info. Če sodi okvara v obseg garancijske storitve, vam bomo takoj vrnili popravljeno ali novo napravo.

Seveda bomo proti plačilu z veseljem odpravili tudi okvare na napravi, ki v garancijski obseg ne sodijo ali ne sodijo več. Napravo nam pošljite na spodaj naveden naslov servisa.

Opozarjamo na omejitve v okviru te garancije za obrabne, potrošne in manjkajoče dele v skladu s servisnimi informacijami, opisanimi v teh navodilih za uporabo.

Tartalomjegyzék

1. Biztonsági utasítások
2. A készülék leírása és a szállítás terjedelme
3. Rendeltetésszerű használat
4. Technikai adatok
5. Összeszerelés
6. Beüzemeltetés előtt
7. Üzem
8. Dolgozni a benzín-motoros kaszával
9. Karbantartás
10. Tisztítás, tárolás, szállítás és pótalkatrészmegrendelés
11. Megsemmisítés és újrahasznosítás
12. Hibakeresési terv

Veszély!

A készülékek használatánál, a sérülések és a károk megakadályozásának az érdekébe be kell tartani egy pár biztonsági intézkedést. Ezért ezt a használati utasítást / biztonsági utasításokat gondosan átolvasni. Őrizze ezeket jól meg, azért hogy mindenkor a rendelkezésére álljanak az információk. Ha más személyeknek adná át a készüléket, akkor kérjük kézbesítse ki vele együtt ezt a használati utasítást / biztonsági utasításokat is. Nem vállalunk felelőséget olyan balesetekért vagy károkért, amelyek ennek az utasításnak és a biztonsági utasításoknak a figyelmen kívül hagyásából keletkeznek.

1. Biztonsági utasítások

A megfelelő biztonsági utasítások a mellékelt füzetecskében találhatóak!

Veszély!

Olvason minden biztonsági utalást és utasítást el. A biztonsági utalások és utasítások betartásán belüli mulasztások következménye áramcsapás, tűz és/vagy nehéz sérülések lehetnek. **Őrizze meg a biztonsági utalásokat és utasításokat a jövőre nézve.**

Biztonsági berendezések

A készülékkel való dolgozásnál a tárgyak elhajításának a megakadályozásához fel kell, a késnek vagy a fonalüzemnek megfelelő műanyag védőkupaknak szerelve lennie. A vágófonalvédőkupakba integrált kés automatikusan levágja a fonalat az optimális hosszúságra.

A készüléken található jelzőtáblák magyarázata (43-as kép):

1. Figyelmeztetés!
2. Az üzembe helyezés előtt elolvasni a használati utasítást!
3. Szem-/fej- és zajcsökkentő fülvedőt viselni!
4. Szilárd lábbelit hordani!
5. Védőkesztyűket hordani!
6. Óvni a készüléket eső és nedvesség elől!
7. Ügyelj az elhajított részekre.
8. Karbantartási munkálatok előtt leállítani a készüléket és lehúzni a gyújtógyertyadugót!
9. A gép és a körülállók közötti távolságnak legalább 15 m-nek kell lennie!
10. A szerszám utánfut!
11. Figyelem forró részek. Távolságot tartani.
12. Minden 20 üzemóra után valamennyi zsirt kiegészíteni (hajtómű folyózsír)!

2. A készülék leírása és a szállítás terjedelme**2.1 A készülék leírása**

1. Vágókés
- 2a. Védőkupak vágókés
- 2b. 2x Csavar védőkupak
- 2c. Védőkupak vágófonal
3. Fonalorsó vágófonallal
4. Hajtórudazat
5. Csatlakozó darab
6. Hajtómű
7. Rugóhorog
8. Kézi fogantyú
9. Be/ki – kapcsoló
10. Fogantyú csavar
11. Gázszabályozó karzár
12. Gázszabályozó kar
13. Gyújtógyertyadugó
14. Indítózsínór
15. Benzintartály / zárfedél
16. Burkolat légszűrőgépház
17. Hidegindító – kar
18. Csőbilincs
19. 4 x csavar
20. Burkolat nyomólemez
21. Villás csavarkulcs 8/10
22. Inbuszkulcs 4mm
23. Inbuszkulcs 5mm
24. Anya M10 (balmenet)
25. Heveder
26. Olaj/benzinkeverő palack
27. Multifunkcionális szerszám
28. Kenőhely
29. Üzemanyag szivattyú "Primer"
30. Meneztőkorong
31. Nyomólemez

2.2 A szállítás terjedelme

Kérjük a leírt szállítási terjedelem alapján leellenőrizni a cikk teljességét. Hiányzó részek esetén forduljon a cikk vásárlása után legkésőbb 5 munkanapon belül egy érvényes vásárlási igazolás felmutatása mellett a szervizközponthoz vagy a eladóhelyhez, ahol vette a készüléket. Kérjük vegye ehhez figyelembe az utasítás végén a szerviz-információkban található szavatossági táblázatot.

- Nyissa ki a csomagolást és vegye ki óvatosan a készüléket a csomagolásból.
- Távolítsa el a csomagolási anyagot valamint a csomagolási- / és szállítási biztosítékot (ha létezik).
- Ellenőrizze le, hogy teljes a szállítás terjedel-

- me.
- Ellenőrizze le a készüléket és a tartozékrészeket szállítási károokra.
- Ha lehetséges, akkor őrizze meg a csomagolást a garanciaidő lejáratának a végéig.

Veszély!

A készülék és a csomagolási anyag nem gyerekjáték! Nem szabad a gyerekeknek a műanyagtasakkal, foliákkal és aprórészekkel játszaniuk! Fennáll a lenyelés és a megfulladás veszélye!

- Eredeti használati utasítás
- Biztonsági utasítások

3. Rendeltetésszerűi használat

A motoros kasza (vágókés használata) könnyű cserje, erős gaz és koronaszint vágására alkalmas.

A motoros trimmer (fonalorsó használata vágófonallal) fű, pázsitfelületek és könnyű gaz vágására alkalmas. A készülék rendeltetés szerűi használatának a feltétele, a gyártó által mellékelte használati utasításnak a betartása. Minden más fajta használat, amelyik ebben a használati utasításban nem kifejezetten engedélyezett, károkat okozhat a készüléken és a kezelő számára egy komoly veszélyt jelenthet. Vegye okvetlenül figyelebe a biztonsági utasításokban foglalt fenntartásokat.

A készüléket csak rendeltetése szerint szabad használni. Ezt túlhaladó bármilyen használat, nem számít rendeltetésszerűnek. Ebből adódó bármilyen kárért vagy bármilyen fajta sérülésért a használó ill. a kezelő felelős és nem a gyártó.

Veszély! A használó testi veszélyeztetése miatt a következő munkálatokra nem szabad használni a benzinmotoros kaszát: a gyalogutak tisztítására és szecskevágógépként a fa- és a sövénylevágottak összeaprítására. Továbbá nem szabad a benzinmotoros kaszát a talajemelkedések, mint például vakondtúrások elsimitására felhasználni. Biztonsági okokból nem szabad a benzinmotoros kaszát más munkaszerszámok és bármilyen fajta szerszámkészlet meghajtó aggregátumaként használni.

Kérjük vegye figyelembe, hogy a készülékeink rendeltetésük szerint nem az ipari, kézműipari vagy gyári használatra lettek konstruálva. Nem

vállalunk szavatosságot, ha a készülék ipari, kézműipari vagy gyári üzemek területén valamint egyenértékű tevékenységek területén van használva.

4. Technikai adatok

Motortípus.....	2-ütemű-motor,
.....	léghűtésű, krómhenger
Motorteljesítmény (max.)	1,25 kW/ 1,7 LE
Lökettérfogat.....	42,7 cm ³
A motor üresjáratú	
fordulatszáma	3000 ± 300 perc ⁻¹
Max. fordulatszám motor	
Kasza:.....	9000 perc ⁻¹
Trimmelő:.....	8000 perc ⁻¹
Max. vágássebesség	
Kasza:.....	6750 perc ⁻¹
Trimmelő:.....	6000 perc ⁻¹
Súly (üres tartály).....	8,6 kg
Vágókör-fonal	Ø 42 cm
Vágókör-kés	Ø 25,5 cm
Fonalhossz	4,0 m
Fonal-Ø.....	2,4 mm
Gyújtás.....	Elektronikus
Hajtómű	Centrifugális kuplung
Tartály úrtartalom	1000 ml
Gyújtógyertya.....	Torch L8RTC (NGK BM6A)
Benzinfogyasztás (specifikus).....	570 g/kWh

Veszély!

Zaj és vibrálás

Hangnyomásmérték L_{pA}	98 dB(A)
Bizonytalanság K_{pA}	3 dB
Hangteljesítménymérték L_{WA}	114 dB(A)

Hordjon egy zajcsökkentő fülvédőt.

A zaj befolyása hallásvesztességhez vezethet.

Üzem

Rezgésemmisszióérték $a_h = 7,5$ m/s ²
Bizonytalanság $K = 1,5$ m/s ²

Csökkentse le a zajkibocsátást és a vibrálást egy minimumra!

- Csak kifogástalan készülékeket használni.
- A készüléket rendszeresen karbantartani és megtisztítani.
- Illessze a munkamódját a készülékhez.
- Ne terhelje túl a készüléket.

- Hagyja adott esetben leellenőrizni a készüléket.
- Kapcsolja ki a készüléket, ha nem használja.
- Hordjon kesztyűket.

Vigyázat!

Fennmaradt rizikók

Akkor is ha előírás szerint kezeli az elektromos szerszámot, mégis maradnak fennmaradó rizikók. Ennek az elektromos szerszámnak az építésmódjával és kivitelzésével kapcsolatban a következő veszélyek léphetnek fel:

1. Tüdőkárok, ha nem visel megfelelő porvédőmaszkot.
2. Hallás károsodás, ha nem visel megfelelő zajcsökkentő fülvédőt.
3. Egészségi károk, amelyek a kéz-kar-rezgésekből adódnak, ha a készülék hosszabb ideig használva lesz, vagy ha nem lesz szabályszerűen vezetve és karbantartva.

5. Összeszerelés

5.1 A késvédőkupak felszerelése

A vágókéssel való dolgozásnál a vágókés-védőkupaknak fel kell szerelve lennie. A vágókés-védőkupak felszerelése a 10-től – a 11-ig levő ábrákon mutatottak szerint történik.

5.2 A hajtórudazatnak a hajtórudazat csatlakoztató darabjával való felszerelése (ábrák 4-től - 7-ig)

Szerelje fel a 4-es ábrán mutatottak szerint a fogantyúcsavart (poz. 10). Eressze meg a fogantyúcsavart és tolja a hajtórudazatokat (poz. 4) a csatlakoztató részbe (poz. 5). Biztosítsa, hogy a központosító kar (poz. R) bereteszelt a vezetőfuratba (poz. H). Húzza meg a fogantyúcsavart. A leszereléshez eressze meg a fogantyúcsavart. Nyomja meg a központosító kart és húzza ki egyidejűleg a hajtórudazatokat a csatlakoztató részből.

5.3 A vágókés felszerelése/kicserélése

A vágókések felszerelése a 12-től – 18-ig levő képeken látható. A leszerelés az ellenkező sorrendben történik.

- Feldugni a fogastengelyre a menesztőkorongot (30) (13-as ábra)
- A menesztőkorongon arretálni a vágókést (1) (14-es ábra)
- Rádugni a fogastengely menetére a nyomóla-

pot (31) (15-ös ábra)

- Feldugni a nyomólap burkolatát (20) (16-os ábra)
- Megkeresni a menesztőkorong furatait, egymás fölé hozni az alattal fekvő rovátkával és arretálni a vele szállított inbuszkulccsal (22), azért hogy most meg tudja húzni az anyát (24) (17-es/18-as ábra). Figyelem: Balmenet

5.4 A vágófonal védőkupaknak a kés védőkupakra történő felszerelése

A vágófonallal való dolgozásnál még kiegészítően fel kell szerelni a vágófonal védőkupakot.

A vágófonal-védőkupak felszerelése a 19-től – a 20-ig levő ábrákon mutatottak szerint történik.

Az automatikus fonalhossz szabályozáshoz a védőkupak alulsó oldalán egy kés található (19-es ábra/poz. F). Ez fedve van egy védővel (19-es ábra/poz. G). A munka kezdete előtt eltávolítani ezt a védőt és a munka befejezése után ismét feltenni.

5.5 A fogantyú felszerelése

Szerelje fel a 8-tól – 9-ig levő ábrákon mutatottak szerint a fogantyút.

5.6 A fonalorsó felszerelése/kicserélése

A fonalorsó felszerelése a 21-es képen látható. A leszerelés fordítva történik.

Megkeresni a menesztőkorong furatait, egymás fölé hozni az alatta fekvő rovátkával és arretálni a vele szállított inbuszkulccsal (22), azért hogy most rácsavarozza a fonalorsót a menetre. **Utasítás!** Balmenet

6. Beüzemeltetés előtt

Minden üzembevetel előtt leellenőrizni a készüléket:

- az üzemanyagszisztémát tömörségére.
- a védőberendezéseket és a vágóberendezést kifogástalan állapotukra és teljességükre.
- Minden csavarkötést feszes ülésére.
- Minden mozgatható részt könnyűjáratúságára.

6.1 Üzemanyag és olaj

Ajánlott üzemanyagok

Csak egy ólommentes benzinből és egy 2-ütemű-motorolajból álló keveréket használni. Keverje be az üzemanyagkeveréket az üzemanyag-keverék-táblázat szerint.

Utasítás: Ne használjon sohasem olyan üzemanyagkeveréket, amelyik 90 naptól hosszabb ideig tárolva volt.

Utasítás: Ne használjon olyan 2-ütemű-olajat, amely egy 100:1-hez levő keverékarányt ajánl. Nem elegendő kenés miatti motorkároknál megszűnik a gyártó motorszavatossága.

Figyelmeztetés: Az üzemanyag szállítására és tárolására csak az arra előrelátott és engedélyezett tartályt használni.

Mindig a megfelelő benzin és 2-ütemű-olaj mennyiséget adni a mellékelt keverőpalackba (lásd a felnyomtatott skálát). Azután rázza jól fel a tartályt.

6.2 Üzemanyag-keverék-táblázat:

Keverési eljárás: 40 rész benzint 1 rész olajra

Benzin	2-ütemű-olaj
1 liter	25 ml
5 liter	125 ml

7. Üzem

Kérjük vegye figyelembe a törvényi határozatokat a zajvédelmi rendeletekkel kapcsolatban, amelyek helyenként különbözőek lehetnek.

Beüzemeltetés előtt eltávolítani a védőkupakot a vágókésről.

7.1 Indítás hideg motornál

Töltse fel a tartályt megfelelő mennyiségű benzin/olaj-keverékkel. Lásd az üzemanyag és olaj-at is.

1. A készüléket egy kemény, sík felületre állítani.
2. 10x megnyomni az üzemanyagszivattyút (primer) (2-es ábra/poz. 29).
3. A be-/ki-kapcsolót (2-es ábra/poz. 9) a "I"-re kapcsolni.
4. A hidegindító-kart (2-es ábra/poz. 17) a "H"-ra állítani.
5. Jó feszesen megfogni a készüléket és az indítózsinórt (2-es ábra/poz. 14) az első ellenállásig kihúzni. Most a start kötélhúzó szerkezetet 4x gyorsan meghúzni. A készüléknek indítania kellene.

Utasítás: Ne hagyja az indítózsinórt visszacsapódni. Ez sérülésekhez vezethet.

Ha beindult a motor, akkor hagyja a készü-

léket cca. 10 másodpercig bemelegedni.

Figyelmeztetés: A rögzített hidegindító-kar által az induló motornál dolgozni kezd a vágószerszám.

Azután a gázszabályozókar egyszerű üzemeltetése által kireteszteni a hidegindító-kart.

6. Ha nem indítana a motor, akkor ismétlje meg a 4-től – 6-ig levő lépéseket.

Figyelembe venni: Ha több kísérlet után sem ugrik be a motor, akkor olvassa el a "Hibaelhárítás a motoron" fejezetet.

Figyelembe venni: A start kötélhúzó szerkezetet mindig csak egyenesen húzni kifelé. Ha szögben lesz kihúzva, akkor súrlódás keletkezik a fűzőkarikán. Ez a súrlódás által át lesz dörzsölve a zsinór és gyorsabban elkopódik. Amikor a zsinór ismét behúzódik, fogja mindig az indítófogantyút.

Ne hagyja sohasem a zsinórt a kihúzott állapotból visszacsapódni.

7.2 Indítás meleg motornál

(A készülék 15-20 perctől kevesebb ideig ált nyugodtan)

1. A készüléket egy kemény, sík felületre állítani.
2. A be-/kikapcsolót az „I”-re kapcsolni.
3. Rögzíteni a gázszabályozó kart (analog az "Indítás hideg motornál").
4. Jó feszesen megfogni a készüléket és az indítózsinórt az első ellenállásig kihúzni. Most az indítózsinórt gyorsan meghúzni. A készüléknek 1-2 húzás után indítania kellene. Ha a gép 6 húzás után még mindig nem indítana, akkor ismétlje meg a hideg motor indításánál 1-től – 6-ig levő lépéseket.

7.3 Leállítani a motort

Vész-ki lépési sorozat:

Ha szükséges, a gépet azonnal leállítani, akkor állítsa ehhez a be-/ki-kapcsolót a "Stop"-ra ill. a "0"-ra.

Normális lépési sorozat:

Engedje el a gázszabályozó kart, és várja meg amíg a motor át nem ment az üresmenet sebességbe. Állítsa akkor a be-/ki-kapcsolót a "Stop"-ra ill. a "0"-ra.

7.4 Vállövet feltenni

Figyelmeztetés! Munka közben mindig egy vállövet hordani. Mielőtt kieresztené a vállövet, mindig kikapcsolni a készüléket. Fennáll a sérülés veszélye.

1. Fektése a vállára a vállövet.
2. Az övhosszat úgy beállítani, hogy az övtartó csípőmagasságban legyen.
3. Az optimális hevederhosszúság megállapításához végezzen utána, anélkül hogy bekapcsolná a motort egy pár lengőmozgást el (25-ös ábra).

7.5 Utasítások a munkához

A készülék használata előtt gyakoroljon, leállított motor mellett minden munkatechnikát végig.

8. Dolgozni a benzín-motoros kaszával

A vágófonal meghosszabbítása

Figyelmeztetés! Ne használjon fel a fonalorsóban semmilyen fajta acéldrótott vagy plasztifikált acéldrótot. Ez a kezelőnél nehéz sérülésekhez vezethet.

A vágófonal meghosszabbításához, hadja a motort teljes gázon futni és lökje a fonalorsót a talaj ellen. A fonal automatikusan meg lesz hosszabbítva. A védőpajzson levő kés lerövidíti a fonalat az engedélyezett hosszúságra (26-os ábra).

Utasítás: Rendszeresen minden fű- és gazmaradékot eltávolítani, azért hogy elkerülje a nyüstöscső túlhevülését. Pázsit-/ fű-/gazmaradványok beakadnak a védőpajzs alatt (27-es ábra), ez megakadályozza a nyüstöscső elegendő hűtését. Távolítsa el a maradókat óvatosan egy csavarhúzóval vagy hasonlóval.

Különböző vágási eljárások

Ha a készülék rendszeren fel van szerelve, akkor az vágja a nehezen hozzáférhető helyeken mint például kerítés mellett, falaknál és fundamentumoknál úgymint a fák körül a gáz és a magas fűvet. A kert jobb előkészítéséhez a vegetáció talajközeli eltávolításához, vagy pedig egy bizonyos terület kitisztításánál a "Lenyírási munkák"-ra is fel lehet használni.

Figyelembe venni: Gondos használatnál is, fundamentumoknál, köveknél vagy betonfalaknál stb. levő vágásnak a következménye a normálistól magasabb fonalelhasználódás.

Trimmelni / kaszálni

Lóbázza a trimmelőt mint egy kaszát az egyik oldalról a másikra. Tartsa a fonalorsót mindig párhuzamosan a talajhoz. Ellenőrizze le a területet és szabja meg a kívánt vágási magasságot. Vezesse és tartsa a fonalorsót a kívánt magasságon, azért hogy egy egyenletes vágást érjen el (28-as ábra).

Alacsonyabb trimmelés

Tartsa enyhén megdöntve a trimmelőt pontosan saját maga előtt, úgy hogy a fonalorsó alulsó része a talaj felett legyen és a fonal a helyes vágáshelyre találjon. Mindig saját magától el vágni. Ne húzza a trimmelőt maga felé.

Vágás a kerítésen / fundamentumon

Vágásnál lassan közeledni a dróthálókerítésekhez, léckerítésekhez, terméskőfalakhoz és fundamentumokhoz, ahhoz hogy a közelükben vágjon, de anélkül hogy a fonallal az akadály ellen csapjon. Ha a fonal például kövekkel, kőfalakkal vagy fundamentumokkal kerülne érintkezésbe, akkor gyorsabban elhasználódik és kirojtódik. Ha a fonal a kerítésfonat ellen csapódik, akkor eltörik.

Fák körüli trimmelés

A fatörzsök körül trimmelni, lassan közeledni, azért hogy ne érjen a fonal a fakéreghez. Menjen a fa körül, és vágjon ennél balról jobbra. Közeledjen a fonal hegyével a fűhöz vagy a gazhoz és döntse a fonalorsót enyhén előre. **Figyelmeztetés:** Legyen különösen óvatos a lekaszálásnál. Tartson ilyen munkálatoknál maga és más személyek vagy állatok között egy 30 méteres távolságot.

Lekaszálni

Lekaszálásnál elkapja az egész vegetációt a talajig. Ehhez a fonalorsót körülbelül 30 fokú szögben jobbra dönteni. Állítsa a fogantyút a kívánt pozícióba. Vegye figyelembe az elhajított tárgyak (mint például kövek) által a használó, nézők és állatok részére fennálló magasabb sérülési veszélyt, valamint a tárgyrongálási veszélyt (29-es ábra).

Figyelmeztetés: Ne távolítsa el a készülékkel tárgyakat a gyalogutakról, stb.!

A készülék egy erőteljes szerszám, és kis köveket vagy más tárgyakat el tud 15 méterre vagy még

többre is hajítani és ezáltal sérülésekhez vagy rongálódásokhoz vezethet autókon, házakon és ablakokon.

Fűrészelni

A készülék nem alkalmas fűrészelésre.

Beszorulás

Ha a vágókés a túl sűrű vegetáció miatt blokkolna, akkor állítsa azonnal le a motort. Szabadítsa meg a készüléket mielőtt ismét üzembe venné a fűtől és a bozótól.

Kerülje el a visszacsapódást

A vágókéssel való dolgozásnál fennáll a visszacsapódás veszélye, ha egy szilárd akadályra (fatörzsre, ágra, fatönkre, kőre vagy hasonlókra) talál. Ennél a szerszám forgási irányával ellentétes irányba vissza lesz röptetve a készülék. Ez a készülék feletti kontroll veszítéséhez vezethet. Ne használja a vágókést kerítések, fémoszlopok, határkövek vagy fundamentumok közelében. Sűrű száraz vágásánál ezeket a 30-as ábrán mutatottak szerint odahelyezni, azért hogy elkerülje a visszacsapódásokat.

9. Karbantartás

A karbantartási munkálatok előtt mindig kikapcsolni a készüléket és lehúzni a gyújtógyertyadugót (13).

9.1 A fonalorsó/vágófonal kicserélése

1. Az 5.6-os fejezetben leírtak szerint leszerelni a fonalorsót (3). Összenyomni a tekercset (35-ös ábra) és levenni az egyik gépházfelet (36-os ábra).
2. Kivenni a fonalorsó gépházból az orsótányért (K) (37-es ábra).
3. Eltávolítani az esetleg még meglevő vágófonalat.
4. Az új vágófonalat középen összehajítani és a keletkezett hurkot beakasztani az orsótányér horonyába. (38-as ábra)
5. A fonalat feszültség alatt az óramutató járásával ellenkező irányban feltekerni. Az orsóelosztó ennél szétválasztja a vágófonal két felét. (39-es ábra)
6. Mind a két fonalvég utolsó 15 cm-ét beakasztani az orsótányérral szemben levő fonaltartóba. (40-es ábra)
7. A két fonalvéget bevezetni a fémgűrükön keresztül a fonalorsó-gépházba (37-es ábra).

8. Az orsótányért a fonalorsó-gépházba nyomni (36-os ábra).
9. Ahhoz, hogy kioldja a fonaltartókból röviden és erősen mind a két fonalvégen húzni.
10. Illessze ismét össze a gépházfeleket.
11. A fölösleges fonalat körülbelül 13 cm-re visszavágni. Ez lecsökkenti a motor megterhelését az indítás és a felmelegedés ideje alatt.
12. Ismét felszerelni a fonalorsót (lásd az 5.6-os szakaszt). Ha a komplett fonalorsó ki lesz cserélve, akkor át kell ugrani a 3-tól – 6-ig levő pontokat.

9.2 A védőkupak késének a köszörülése

A védőkupak kése idővel eltompulhat. Ha ezt észlelné, akkor engedje meg azokat a csavarokat amelyekkel a védőkupakkés fel van erősítve a védőkupakra. Erősítse be a kést egy satuba. Csiszolja meg egy lapos reszelővel a kést és ügyeljen arra, hogy megtartsa a vágóélek szögét. Csak egy irányba reszelni.

9.3 A légszűrő karbantartása (ábrák 31-től - 33-ig)

A szennyezett légszűrők, a karburátor túl kevés légellátása által lecsökkentik a motorteljesítményt. Ezért elengedhetetlen a rendszeres ellenőrzés. A légszűrőt (T) minden 25 üzemóra után le kellene ellenőrizni és szükség esetén megtisztítani. Nagyon poros levegő esetén sűrűbben le kell ellenőrizni a légszűrőt.

1. Távolítsa el a légszűrőfedelelet (ábrák 31-től – 32-ig).
2. Vegye ki a légszűrőt (33-as ábra)
3. Tisztítsa meg a légszűrőt vagy kiporolás vagy kifújás által.
4. Az összeszerelés az ellenkező sorrendben történik.

Figyelmeztetés! Ne tisztítsa a légszűrőt sohasem benzinnel vagy gyullékony oldószerekkel.

9.4 A gyújtógyertya karbantartása (34-es ábra)

Gyújtógyertyaszikraút = 0,6 mm. A gyújtógyertyát 12 – 15-ig levő Nm-el meghúzni. A gyújtógyertyát szennyeződésekre először 10 üzemóra után leellenőrizni és adott esetben egy rézdrótkéfével megtisztítani. Azután a gyújtógyertyát minden 50 üzemóra után karban kell tartani.

1. Húzza le a gyújtógyertyadugót (poz. 13).
2. Távolítsa el a mellékelt multifunkcionális szerszámmal (27) a gyújtógyertyát (34-es ábra).
3. Az összeszerelés az ellenkező sorrendben történik.

9.5 A karburátor beállításai

A karburátoron történő beállításokat csak egy autorizált vevőszolgálat által szabad elvégeztetni. A karburátoron történő minden munkához először le kell szerelni a 31-es és a 32-es ábrákon mutatottak szerint a légszűrőburkolatot.

9.6 A gáz kötélhúzó szerkezetének a beállítása:

Ha idővel nem tudja többet elérni a készülék maximális fordulatszámát és a 12-es hibaelhárítási fejezet szerint minden más ok kizárható, akkor szükséges lehet a gáz kötélhúzó szerkezetének a beállítása. Ehhez először ellenőrizze le, hogy a karburátor teljesen áthúzott gázfogantyúnál teljesen kinyit e. Ez akkor az eset, ha a karburátortoló (41-es ábra) teljesen üzemeltetett gáznál teljesen ki van nyitva. A 41-es ábra mutatja a helyes beállítást. Ha a karburátortoló nem lenne teljesen kinyitva, akkor szükséges egy utánjusztirozás. A gáz kötélhúzó szerkezetének az utánállításához a következő lépésekre van szükség:

Eressze meg egy pár fordulattal az ellenanyát (42-es ábra/poz. C).

Csavarja addig ki az elállítócsavart (42-es ábra/poz. D), amíg a karburátortoló a teljesen üzemeltetett gáznál, a 41-es ábrán mutatottak szerint, teljesen ki nincs nyitva.

Húzza az ellenanyát ismét feszesre.

9.7 Az alapjárat beállítása:

Figyelmeztetés! Az alapjáratot meleg üzemmódban beállítani.

Ha a készülék a gázkar üzemeltetése nélkül kialudna és a 12-es hibaelhárítási fejezet szerint minden más ok kizárható, akkor szükséges az alapjárat utánjusztirozása. Csavarja ehhez az alapjáratcsavart (42-es ábra/poz. E) addig az óramutató forgási irányába, amíg a készülék üresmenetben biztosan nem fut. Ha az alapjárat olyan magas lenne, hogy a vágószerszám vele fut, akkor ezt az alapjáratcsavar balracsavarása által addig le kell csökkenteni, amíg a vágószerszám nem forog tovább vele.

9.8 A hajtómű bekenése

Minden 20 üzemóra után a kenőhelyeken (28) valamennyi hajtómű folyózsírral (cca. 10 g) kiegészíteni (21-es ábra).

10. Tisztítás, tárolás, szállítás és pótalkatrészmegrendelés

10.1 Tisztítás

- Tartsa a fogantyúkat olajmentesen, azért hogy mindig biztosan tudja tartani.
- Szükség esetén a készüléket egy nedves ronggyal és adott esetben egy enyhe öblítőszerrel megtisztítani.

Figyelmeztetés!

Minden tisztítás előtt lehúzni a gyújtógyertyadugót. Ne merítse a készüléket tisztításhoz semmi esetre sem vízbe vagy más folyadékokba.

A láncfűrész egy biztos és száraz helyen valamint a gyerekek számára nem elérhető helyen őrizni meg.

10.2 Tárolás

Vigyázat: Ne raktározza el a készüléket sohasem 30 napnál hosszabb ideig, anélkül hogy a következő lépéseket el nem végezte volna.

A készülék raktározása

Ha a készüléket 30 napnál továbbra rakná el, akkor erre elő kell készíteni. Különben elpárolog a karburátorban levő fennmaradt üzemanyag és egy gumifajta üledéke marad hátra. Ez megnehezítheti az indítást és drága javítási munkálatok lehetnek a következményei.

1. Lassan levenni az üzemanyagtartály sapkáját, azért hogy leeresse a tartályban esetleg fennálló nyomást. Űrítse ki óvatosan a benzintartályt.
2. Az üzemanyagnak a karburátorból való eltávolításához indítsa be a motort és hagyja addig futni, amíg le nem áll a fűrész.
3. Hagyja a motort lehűlni (cca. 5 perc).
4. Távolítsa el a gyújtógyertyát (lásd a 9.4-et).
5. Adjon 1 teáskanál tiszta 2-ütemű-olajat a robbanótérbe. Húzza többször lassan meg az indítószinórt, azért hogy berétegezze a belső komponenseket. Tegye ismét be a gyújtógyertyát.

Utasítás: A készüléket egy száraz helyen és messze távol a lehetséges gyúlékony forrásoktól, mint például kályháktól, gázzal üzemeltetett forróvíz bojlerrektől, gázszáritóktól, stb. raktározni.

Újboli üzembevétele

1. Távolítsa el a gyújtógyertyát (lásd a 9.4-et).
2. Húzzon gyorsan az indítószinóron, azért hogy eltávolítsa az olajat a robbanótérből.
3. Tisztítsa meg a gyújtógyertyát és ügyeljen a helyes elektródátávolságra a gyújtógyertyán, vagy tegyen be egy új gyújtógyertyát a helyes elektródátávolsággal.
4. Készítse elő a készüléket az üzemre.
5. Töltse fel megfelelő üzemanyag-/olajkeveréssel a tartályt. Lásd a fejezetet üzemanyag és olaj.

10.3 Szállítás

Ha szállítani szeretné a készüléket, akkor ürítse ki a 10-es fejezetben elmagyarázottak szerint a benzintartályt. Tisztítsa meg egy kefével vagy egy kézi seprővel a durva szennyeződésektől a készüléket. Szerelje le a hajtórudazatokat az 5.2-es pontban elmondottak szerint.

10.4 A pótalkatrész megrendelése:

Pótalkatrész megrendésénél a következő adatokat kellene megadni:

- A készülék típusát
- A készülék cikk-számát
- A készülék ident- számát
- A szükséges pótalkatrész pótalkatrész számát

Aktuális árak és információk a www.isc-gmbh.info alatt találhatóak.

11. Megsemmisítés és újrahasznosítás

A szállítási károk megakadályozásához a készülék egy csomagolásban található. Ez a csomagolás nyersanyag és ezáltal ismét felhasználható vagy pedig visszavezethető a nyersanyag körforgáshoz. A készülék és annak a tartozékai különböző anyagokból állnak, mint például fémből és műanyagokból. Defektes készülékek nem tartoznak a házi hulladékok közé. Szakszerű megsemmisítéshez le kellene adni a készüléket egy megfelelő gyűjtőhelyen. Ha nem ismer gyűjtőhelyeket, akkor érdeklődjön utána a községi önkormányzatnál.

12. Hibakeresési terv

A következő táblázat felmutatja a hibaszimptomákat és leírja hogy hogyan lehet őket elhárítani, ha a gép egyszer nem működne helyesen. Ha ezzel nem tudja lokalizálni és megoldani a problémát, akkor kérjük forduljon a szervíz-műhelyéhez.

Zavar	Lehetséges okok	Elhárítás
Nem ugrik be a készülék	<ul style="list-style-type: none"> - Hibás eljárás az indításnál. - Kormos vagy nedves gyújtógyertya - Rossz karburátorbeállítás 	<ul style="list-style-type: none"> - Kövesse az utasításokat az indítás-hoz. - Megtisztítani a gyújtógyertyát vagy kicserélni egy újért. - Felkeresni egy autorizált vevőszolgálatot vagy pedig beküldeni a készüléket az ISC GmbH-hoz.
Beindul a készülék, de nincs sohasem teljes teljesítménye.	<ul style="list-style-type: none"> - Rossz a hidegindítókar beállítása. - Szennyezett légszűrő - Rossz karburátorbeállítás 	<ul style="list-style-type: none"> - A hidegindítókart a „P”-ra állítani. - Kitisztítani a légszűrőt - Felkeresni egy autorizált vevőszolgálatot vagy pedig beküldeni a készüléket az ISC GmbH-hoz.
Rendszertelenül fut a motor.	<ul style="list-style-type: none"> - Hibás elektródatávolság a gyújtógyertyán - Rossz karburátorbeállítás 	<ul style="list-style-type: none"> - Tisztítsa meg a gyújtógyertyát és igazítsa ki az elektródatávolságot, vagy pedig tegyen be egy új gyújtógyertyát. - Felkeresni egy autorizált vevőszolgálatot vagy pedig beküldeni a készüléket az ISC GmbH-hoz.
Túlságosan füstöl a motor	<ul style="list-style-type: none"> - Hibás üzemanyagkeverék - Rossz karburátorbeállítás 	<ul style="list-style-type: none"> - Használjon egy helyes üzemanyagkeveréket (lásd az üzemanyagkeverék táblázatot) - Felkeresni egy autorizált vevőszolgálatot vagy pedig beküldeni a készüléket az ISC GmbH-hoz.

A termékek dokumentációjának és a kísérőpapírjainak az utánnymtatása vagy egyéb sokszorosítása, kivonatosan is csak az iSC GmbH kihangsúlyozott beleegyezésével engedélyezett.

Technikai változtatások jogát fenntartva

Szervíz-információk

A garanciaokmányokban megnevezett minden országban kompetens szervíz-partnereket tartunk fenn, akik kontaktusi lehetőségét kérjük vegye ki a garanciaokmányból. Ezek minden szervíz-ügyben mint javítás, pótalkatrész- és gyorsan kopó rész-ellátás vagy a fogyóeszközök megrendelhetőségével kapcsolatban a rendelkezésére állnak.

Figyelembe kell venni, hogy ennél a terméknél a következő részek már használat szerinti vagy természetes kopásnak vannak alávetve ill. a következő részekre van mint fogyóeszközökre szükség.

Kategória	Példa
Gyorsan kopó részek*	Gyújtógyertya, légszűrő
Fogyóeszköz/ fogyórészek*	Kés, Fonaltekercs
Hiányzó részek	

* nincs okvetlenül a szállítás terjedelmében!

Hiányok vagy hibák esetén kérjük a hibaesetet a www.isc-gmbh.info alatt bejelenteni. Kérjük ügyeljen egy pontos hibaleírásra és felelje meg mindenesetre a következő kérdéseket:

- Működött már egyszer a készülék, vagy elejétől kezdve már defekt volt?
- Feltűnt Önnek a defekt fellépése előtt valami a készüléken (tünet a defekt előtt)?
- Az Ön véleménye szerint mi a készülék hibás működése (főtünet)?
Írja le ezt a hibás működést.

Garanciaokmány

Tisztelt Vevő,
termékeink szigorú minőségi ellenőrzés alá vannak vetve. Ha ez a készülék mégis egyszer nem működne kifogástalanul, akkor azt nagyon sajnáljuk és kérjük Önt forduljon a szervízszolgáltatásunkhoz amely ebben a garanciakérdésben megadott cím alatt található. Szívesen állunk a rendelkezésére telefonon is, az alul megadott szervízsám alatt. A garanciaigény érvényesítésével kapcsolatban a következők érvényes:

1. Ezek a garanciafeltételek szabályozzák a kiegészítő garanciateljesítményeket, amelyeket a lent megnevezett gyártó a vásárlóknak az új készülékeire ígér a törvényileg előírt garanciaszolgálathoz kiegészítően. A jogi szavatossági igényei, nincsenek ez a garancia által érintve. A garanciateljesítményünk az Ön számára díjmentes.
2. A garanciateljesítmény csak kizárólagosan az Ön által, a lent megnevezett gyártótól megvásárolt új készüléken felmerülő olyan hibákra terjed ki, amelyek bebizonyíthatóan egy anyaghibán vagy egy gyári hibán alapszanak és korlátozottan van választásunk szerint, vagy ezeknek a hibáknak az elhárítására vagy a készülék kicserélésére.
Kérjük vegye figyelembe, hogy a készülékeink rendeltetésük szerint nem az ipari, kézműipari vagy szakmai használatra lettek konstruálva. Ezért a garanciaszerződés nem jön létre, ha a készülék a garancia ideje alatt kisipari, kézműipari vagy ipari üzemek területén lett használva vagy ha, egyenértékű igénybevételnek lett kitéve.
3. A szavatosságunk alól ki vannak véve:
 - olyan károk a készüléken, amelyek az összeszerelési utasítás figyelmen kívül hagyása vagy amelyek a nem szakszerű felszerelés, a használati utasítás figyelmen kívül hagyása (mint például egy rossz hálózati feszültségre vagy áramfajtára való rákapcsolás), vagy a karbantartási és biztonsági határozatok figyelmen kívül hagyása vagy a készüléknek egy nem normális környezeti feltételeknek történő kitétele vagy egy hiányos ápolás és karbantartás által keletkeztek.
 - károk a készüléken, amelyek egy rossz bánásmód vagy nem szakszerű használatok (mint például a készülék túlterhelése vagy nem engedélyezett betétszerszámok vagy tartozékok használata), idegen testeknek a készülékbe levő behatolása (mint például homok, kövek és por, szállítási károk), erőszak kifejtése vagy idegenkezűség (mint például leesés általi károk) által jöttek létre.
 - károk a készüléken vagy a készülék részein, amelyek a használatnak megfelelő, szokásos vagy egyéb természetes elkopásra vezethetőek vissza.
4. A garancia időtartama 24 hónap és a készülék vásárlási napjával kezdődik. Garanciaigényeket a garancia idő lejáratá előtt kell, két héten belül, a defekt felismerése után érvényesíteni. Ki van zárva a garanciaigények érvényesítése a garanciaidő letelte után. A készülék javítása vagy kicserélése nem hosszabbítja meg a szavatosság idejét, se nem indul ez a teljesítmény által egy új garanciaidő a készülékre vagy az esetleg beépített pótalkatrészekre. Ez egy helyszíni szervíz esetében is érvényes.
5. A garanciajogának az érvényesítéséhez kérjük jelentse be a defektes készüléket a következő cím alatt: www.isc-gmbh.info. Ha a defekt a garanciateljesítményünk keretén belül van, akkor azonnal visszakap egy megjavított vagy egy új készüléket.

Magától érthető, hogy a költségek megtérítése ellenében szívesen megjavítsuk azokat a készüléken levő defekteket, amelyek nem esnek a garancia terjedelmé alá vagy amelyeket már nem érinti a garancia. Ehhez kérjük a készüléket a szervíz-címünkre beküldeni.

Ennek a használati utasításnak a szervíz-információja szerint utalunk ennek a garanciának a gyorsan kopó részekkel, használati részekkel és hiányzó részekkel kapcsolatban fennálló fenntartásaira.

Sadržaj

1. Sigurnosne napomene
2. Opis uređaja i sadržaj isporuke
3. Namjenska uporaba
4. Tehnički podaci
5. Montaža
6. Prije puštanja u rad
7. Pogon
8. Rad s kosilicom s benzinskim motorom
9. Održavanje
10. Čišćenje, održavanje, transport i narudžba rezervnih dijelova
11. Zbrinjavanje u otpad i recikliranje
12. Plan traženja grešaka

Opasnost!

Prilikom uporabe uređaja morate se pridržavati sigurnosnih propisa kako biste spriječili nastanak ozljeda i šteta. Zato pažljivo pročitajte ove upute za uporabu/sigurnosne napomene. Dobro ih sačuvajte tako da vam informacije u svako doba budu na raspolaganju. Ako biste ovaj uređaj trebali predati drugim osobama, molimo da im proslijedite i ove upute za uporabu. Ne preuzimamo jamstvo za štete nastale zbog nepridržavanja ovih uputa za uporabu i sigurnosnih napomena.

1. Sigurnosne napomene

Odgovarajuće sigurnosne napomene pronaći ćete u priloženoj bilježnici.

Opasnost!

Pročitajte sve sigurnosne napomene i upute. Propusti kod pridržavanja sigurnosnih napomena i uputa mogu uzrokovati električni udar, požar i/ili teške povrede. **Sačuvajte sve sigurnosne napomene i upute za ubuduće.**

Sigurnosne naprave

Da bi se spriječilo izbacivanje predmeta pri radu uređajem mora biti montiran odgovarajući zaštitni plastični poklopac za nož ili nit. Nož integriran u poklopac za zaštitu niti za rezanje automatski odrezuje nit na optimalnu dužinu.

Tumačenje znakova s napomenama na uređaju (slika 43):

1. Upozorenje!
2. Prije puštanja uređaja u rad pročitajte upute za uporabu!
3. Nosite zaštitu za oči/glavu i sluh!
4. Nosite čvrstu obuću!
5. Nosite zaštitne rukavice!
6. Zaštitite uređaj od kiše i vlage!
7. Pazite na dijelove koji izlijeću.
8. Prije održavanja isključite uređaj i izvucite utikač svječiće!
9. Razmak između stroja i okolnih osoba mora biti najmanje 15m!
10. Alat još malo radi!
11. Pozor, vrući dijelovi. Održavajte razmak.
12. Svaki 20 sati rada podmažite s malo masti (tekuća mast za prijenosnik)!

2. Opis uređaja i sadržaj isporuke**2.1 Opis uređaja**

1. Nož
- 2a. Zaštitni poklopac noža
- 2b. 2x vijak zaštitnog poklopca
- 2c. Zaštitni poklopac niti za rezanje
3. Kalem s niti za rezanje
4. Pogonsko polužje
5. Spojni komad
6. Prijenosnik
7. Ušica
8. Ručka
9. Sklopka za uključivanje / isključivanje
10. Vijak s drškom
11. Blokada poluge gasa
12. Poluga gasa
13. Utikač svječiće
14. Uže za pokretanje
15. Tank za benzin/poklopac
16. Poklopac kućišta filtra za zrak
17. Poluga čoka
18. Obujmica
19. 4 x vijak
20. Poklopac pritisne ploče
21. 8/10 viljuškasti ključ
22. Imbus ključ 4 mm
23. Imbus ključ 5 mm
24. Matica M10 (lijevi navoj)
25. Remen za nošenje
26. Boca za miješanje ulja/benzina
27. Višenamjenski alat
28. Mjesto podmazivanja
29. Pumpa za gorivo „Primer“
30. Disk zahvatnika
31. Pritisna ploča

2.2 Sadržaj isporuke

Molimo vas da pomoću opisanog sadržaja isporuke provjerite cjelovitost artikla. Ako su neki dijelovi neispravni, nakon kupnje artikla obratite se našem servisnom centru ili prodajnom mjestu najkasnije u roku od 5 radnih dana uz predočenje važeće potvrde o kupnji. Molimo vas da u vezi s tim obratite pozornost na tablicu o jamstvu u informacijama o servisu na kraju uputa.

- Otvorite pakovinu i pažljivo izvadite uređaj.
- Uklonite ambalažu kao i dijelove za sigurnost pakiranja / za sigurnost tijekom transporta (ako postoje).
- Provjerite je li sadržaj isporuke cjelovit.
- Prekontrolirajte postoje li na uređaju i dijelovima pribora transportna oštećenja.
- Po mogućnosti sačuvajte pakovinu do isteka

jamstvenog roka.

Opasnost!

Uređaj i materijal pakovine nisu igračke za djecu! Djeca se ne smiju igrati plastičnim vrećicama, folijama i sitnim dijelovima! Postoji opasnost da ih progutaju i tako se uguše!

- Originalne upute za uporabu
- Sigurnosne napomene

3. Namjenska uporaba

Motorna kosilica za travu (korištenje noža) prikladna je za rezanje sitnih drvenastih biljaka, većeg korova i gustiša.

Motorni šišač (korištenje kalema s niti) prikladan je za rezanje travnjaka, travnatih površina i sitnog korova. Pretpostavka za pravilnu uporabu uređaja je pridržavanje priloženih proizvođačevih uputa za rukovanje. Svaka drugačija uporaba koja nije izričito dopuštena u ovim uputama, može dovesti do oštećenja uređaja i predstavljati ozbiljnu opasnost za rukovatelja uređajem. Obavezno obratite pozornost na ograničenja u sigurnosnim napomenama.

Uređaj se smije koristiti samo namjenski. Svaka drugačija uporaba nije namjenska. Za štete ili ozljede svih vrsta nastale zbog nenamjenskog korištenja odgovoran je korisnik/rukovatelj a nikako proizvođač.

Opasnost! Zbog postojanja fizičke opasnosti za rukovatelja benzinska kosilica trave ne smije se koristiti za sljedeće radove: za čišćenje staza i kao sjeckalica za usitnjavanje odsječenih grana drveća ili živice. Nadalje, kosilica se ne smije koristiti za izravnavanje povišenog tla, kao što su npr. krtičnjaci. Zbog sigurnosnih razloga kosilica trave ne smije se koristiti kao pogonski agregat za druge radne alate i complete alata svake vrste.

Molimo da obratite pozornost na to da naši uređaji nisu pogodni za korištenje u komercijalne, obrtničke ili industrijske svrhe. Ne preuzimamo jamstvo ako se uređaj koristi u komercijalne i industrijske svrhe kao i u sličnim djelatnostima.

4. Tehnički podaci

Tip motora	dvotaktni motor,
.....	hladen zrakom, kromirani cilindar
Snaga motora (maks.)	1,25 kW/1,7 PS
Zapremina	42,7 cm ³
Broj okretaja motora	
u praznom hodu	3000 ± 300 min ⁻¹
Maks. broj okretaja motora	
Kosilice:	9000 min ⁻¹
Šišača:	8000 min ⁻¹
Maks. brzina rezanja	
Kosilice:	6750 min ⁻¹
Šišača:	6000 min ⁻¹
Težina (prazni tank)	8,6 kg
Krug rezanja niti	Ø 42 cm
Krug rezanja noža	Ø 25,5 cm
Dužina niti	4,0 m
Promjer niti Ø	2,4 mm
Paljenje	elektroničko
Pogon	centrifugalno kvačilo
Sadržaj tanka	1000 ml
Svjećica	Torch L8RTC (NGK BM6A)
Potrošnja benzina (specifično)	570 g/kWh

Opasnost!

Buka i vibracije

Razina zvučnog tlaka L_{pA}	98 dB (A)
Nesigurnost K_{pA}	3 dB
Intenzitet buke L_{WA}	114 dB (A)

Nosite zaštitu za sluh.

Buka može utjecati na gubitak sluha.

Ukupne vrijednosti vibracija (vektorski zbroj triju pravaca) određene su prema normi EN 60745.

Pogon

Vrijednost emisije vibracija $a_h = 7,5 \text{ m/s}^2$
Nesigurnost $K = 1,5 \text{ m/s}^2$

Ograničite stvaranje buke i vibracija na minimum!

- Koristite samo besprijekorne uređaje.
- Redovito čistite i održavajte uređaj.
- Svoj način rada prilagodite uređaju.
- Nemojte preopterećivati uređaj.
- Po potrebi predajte uređaj na kontrolu.
- Isključite uređaj kad ga ne koristite.
- Nosite zaštitne rukavice.

5. Montaža

5.1 Montaža zaštitnog poklopca za nož

Prilikom rada s nožem mora biti montiran njegov zaštitni poklopac. Zaštitni poklopac noža montirajte kao što je prikazano na slikama 10-11.

5.2 Montaža pogonskog polužja sa spojnim komadom (sl. 4-7)

Montirajte vijak s drškom (poz. 10) kao što je prikazano na slici 4. Odvrnite vijak s drškom i gurnite pogonsko polužje (poz. 4) u spojni komad (poz. 5). Provjerite je li poluga za centriranje (poz. R) fiksirana u uvodnom provrtu (poz. H). Pritegnite vijak s drškom. Za demontažu odvrnite vijak s drškom. Pritisnite polugu za centriranje, istovremeno izvucite pogonsko polužje iz spojnog komada.

5.3 Montaža/zamjena noža

Montažu noža možete vidjeti na slikama 12-18. Demontaža se izvodi obrnutim redoslijedom.

- Nataknite disk zahvatnika (30) na zupčastu osovinu (sl. 13)
- Aretirajte nož (1) na disku zahvatnika (sl. 14)
- Utaknite potisnu ploču (31) preko navoja zupčaste osovine (sl. 15)
- Nataknite poklopac potisne ploče (20) (sl. 16)
- Nađite provrt na disku zahvatnika i postavite ga tako da se poklopi s utorom ispod njega pa ga aretirajte s isporučnim imbus ključem (22) da biste pritegnuli maticu (24) (sl. 17/18). Pozor: lijevi navoj

5.4 Montaža zaštitnog poklopca rezaće niti na poklopac za zaštitu noža

Kod rada s niti za rezanje dodatno se mora montirati zaštitni poklopac niti.

Zaštitni poklopac niti za rezanje montirajte kao što je prikazano na slikama 19-20. Na donjoj strani zaštitnog poklopca nalazi se nož (sl. 19/ poz. F) za automatsku regulaciju dužine niti. On je prekriven štitnikom (sl. 19/ poz. G). Uklonite zaštitu prije početka rada i nakon završetka je ponovno stavite.

5.5 Montaža ručke

Montirajte ručku kao što je prikazano na slici 8 - 9.

5.6 Montaža/zamjena kalema s niti

Montažu kalema s niti pogledajte na slici 21. Demontaža se obavlja obrnutim redoslijedom.

Nađite provrt na disku zahvatnika i postavite ga tako da se poklopi s utorom ispod njega i aretirajte ga pomoću isporučenog imbus ključa (22) kako biste sad navrnuli kalem s niti na navoj. Napomena! lijevi navoj

6. Prije puštanja u rad

Provjerite uređaj prije svake uporabe:

- Nepropusnost sustava s gorivom.
- Besprijeekorno stanje i cjelovitost zaštitnih naprava i naprave za rezanje.
- Dobru učvršćenost svih vijčanih spojeva.
- Laku pokretljivost svih pokretnih dijelova.

6.1 Gorivo i ulje

Preporučena goriva

Koristite samo mješavinu bezolovnog benzina i specijalnog ulja za dvotaktne motore. Mješavinu goriva napravite prema tablici miješanja goriva. Napomena: Ne koristite mješavine goriva koje su stajale skladištene duže od 90 dana.

Napomena: Ne koristite dvotaktno ulje koje zahtijeva omjer mješavine 100:1. U slučaju oštećenja motora zbog nedovoljnog podmazivanja gubi se jamstvo proizvođača motora.

Upozorenje: Za transport i čuvanje goriva koristite za to predviđene i odobrene spremnike.

U priloženu bocu ulijte točnu količinu benzina i ulja za dvotaktne motore (vidi otisnutu skalu). Zatim dobro protresite posudu.

6.2 Tablica mješavina goriva

Postupak miješanja: 40 dijelova benzina na 1 dio ulja

Benzin	Ulje za dvotaktni motor
1 litra	25 ml
5 litara	125 ml

7. Pogon

Obratite pozornost na zakonske odredbe o zaštiti od buke koje se mogu razlikovati ovisno o zemlji korištenja.

Prije puštanja u rad uklonite zaštitne kape s noža.

7.1 Pokretanje kod hladnog motora

Napunite tank primjerenom količinom smjese benzina/ulja. Vidi također Gorivo i ulje.

1. Uređaj postavite na tvrdu, ravnu površinu
2. Pritisnite pumpu za gorivo (Primer) (sl. 2/poz. 29) 10x.
3. Sklopku za uključivanje/isključivanje (sl 2/ poz.9) stavite u položaj „I“
4. Polugu čoka (sl. 2/poz. 17) stavite u položaj „0“.
5. Čvrsto držite uređaj i izvlačite užu za pokretanje (sl. 2/poz. 14) dok ne osjetite prvi otpor. Sad brzo povucite užu za pokretanje 4x.

Uređaj bi se trebao pokrenuti.

Napomena: Uža za pokretanje nemojte pustiti da naglo skoči natrag. To može uzrokovati oštećenja.

Kad se motor upali, pustite uređaj da radi oko 10 sekundi.

Upozorenje: Kad je poluga čoka fiksirana i motor se pokrene, alat za rezanje počinje raditi.

Na kraju deblokirajte polugu čoka jednostavnim aktiviranjem poluge gasa.

6. Ako motor ne upali, ponovite korake od 4 - 6. Obratite pozornost: Ako se motor ne pokrene ni nakon više pokušaja, pročitajte odlomak „Uklanjanje grešaka na motoru“.

Obratite pozornost: Sajlu za pokretanje povlačite uvijek pravocrtno. Ako je povlačite pod kutom, nastaje trenje na ušici. Zbog toga se uža tare i brže troši. Kad ponovno povlačite sajlu, uvijek držite za ručku pokretača.

Uže nikada nemojte pustiti da skoči natrag.

7.2 Pokretanje kod toplog motora

(Uređaj miruje manje od 15-20 min)

1. Uređaj postavite na tvrdu, ravnu površinu
2. Sklopku za uključivanje/isključivanje stavite u položaj „I“
3. Fiksirajte polugu gasa (analogno „Pokretanju kod hladnog motora“).
4. Čvrsto držite uređaj i izvlačite užu za pokretanje dok ne osjetite prvi otpor. Sad brzo povucite užu za pokretanje. Uređaj bi se trebao pokrenuti nakon 1-2 povlačenja. Ako se stroj nakon 6 povlačenja još uvijek ne pokrene,

ponovite korake od 1-6 za pokretanje hladnog motora.

7.3 Isključivanje motora

Koraci u slučaju isključivanja u nuždi:

Ako je potrebno odmah zaustaviti stroj, sklopku za uključivanje/isključivanje stavite na „Stop“ odnosno „0“.

Koraci u normalnom slučaju:

Pustite polugu gasa i pričekajte da motor prijeđe u brzinu praznog hoda. Zatim stavite sklopku za uključivanje/isključivanje na „Stop“ odnosno „0“.

7.4 Stavljanje remena za nošenje

Upozorenje! Prilikom rada uvijek nosite remen za nošenje. Prije nego ćete skinuti remen za nošenje uvijek isključite uređaj. U suprotnom postoji opasnost od ozljeđivanja.

1. Stavite remen za nošenje preko ramena.
2. Duljinu remena podesite tako da se držač remena nalazi na visini bokova.
3. Da bi se utvrdila optimalna dužina remena za nošenje, zamahnite nekoliko puta uređajem a da ne pokrenete motor (sl. 25).

7.5 Napomene za rad

Prije nego ćete upotrijebiti uređaj, vježbajte tehnike rada s ugašenim motorom.

8. Rad s kosilicom s benzinskim motorom

Produljenje niti za rezanje

Upozorenje! Ne koristite u kalem metalnu žicu ili metalnu žicu omotanu plastikom bilo koje vrste. To može uzrokovati teške ozljede na rukovatelju. Za produženje niti za rezanje pustite da motor radi punim gasom i lagano lupkajte kalemom za nit po tlu. Nit će se automatski produžiti. Nož na štitniku skraćuje nit na dopuštenu dužinu (sl. 26).

Napomena: Redovito uklanjajte sve ostatke trave i korova kako biste izbjegli pregrijavanje cjevastog tijela. Ostaci trave/korova uhvate se ispod štitnika (sl. 27), što sprječava dostatno hlađenje cjevastog tijela. Pažljivo uklonite ostatke pomoću odvijača ili sličnog alata.

Različiti postupci rezanja

Ako je uređaj pravilno montiran, rezat će korov i visoku travu na teško pristupačnim mjestima, kao što je npr. duž ograda, zidova i temelja kao i oko drveća. Također se može koristiti za „otkos“ kako bi se uklonila vegetacija u svrhu bolje pripreme vrta ili čišćenja određenog područja tik uz tlo.

Obratite pozornost: Čak i kod pažljive primjene rezanje uz temelje, kamene ili betonske zidove itd. uzrokovat će povećano trošenje niti.

Šišanje/košnja

Zamahnite šišačem trave s jedne na drugu stranu, kao da žanjete srpom. Kalem s niti uvijek mora biti paralelan s tlom. Provjerite teren i odredite željenu visinu rezanja. Vodite i držite kalem s niti na željenoj visini kako biste izvodili ravnomjerno rezanje (sl. 28).

Nisko šišanje trave

Držite šišač pod laganim nagibom točno ispred sebe, tako da se donja strana kalema s niti nalazi iznad tla a nit dodiruje točno mjesto rezanja. Režite uvijek od sebe. Ne privlačite šišač prema sebi.

Rezanje uz ogradu/temelj

Prilikom rezanja polako se približavajte ogradama od pletene žice, ogradama od letvi, zidovima od prirodnog kamena i temeljima kako biste odrezali travu što više a da ne udarite s niti o prepreku. Ako nit dodirne npr. kamenje, kameni zid ili temelj, istrošit će se ili će se razderati. Udari li nit o pletenu ogradu, puknut će.

Šišanje trave oko drveća

Kad režete oko stabala polako se približavajte tako da nit ne dodirne koru stabla. Hodajte oko drveta i pritom režite slijeva na desno. Približite se travi ili korovu vrhom niti i nagnite kalem s niti malo prema naprijed.
Upozorenje: Budite naročito pažljivi kod otkosa. Kod takvih radova održavajte razmak od 30 metara između sebe i drugih osoba ili životinja.

Otkos

Kod otkosa zahvatite cijelu vegetaciju do tla. Za to nagnite kalem s niti pod 30 stupnjeva udesno. Postavite ručku u željeni položaj. Obratite pozornost na povećanu opasnost od ozljeđivanja korisnika, promatrača i životinja, kao i opasnost od materijalnih šteta uzrokovanih izbačenim predmetima (npr. kamenje) (sl. 29).

Upozorenje: Ne uklanjajte uređajem predmete sa staza itd.!

Uređaj je snažni alat i malo kamenje ili ostali predmeti mogu biti izbačeni 15 metara i više i uzrokovati ozljede ili oštećenja automobila, kuća i prozora.

Piljenje

Uređaj nije namijenjen piljenju.

Uklještenje

Ako bi se nož za rezanje zbog guste vegetacije blokirao, obavezno zaustavite motor. Prije nego ga ponovno stavite u pogon, oslobodite uređaj od trave i korova.

Izbjegavanje povratnog udarca

Kod radova s nožem postoji opasnost od povratnog udarca ako on naide na čvrste prepreke (stablo, grana, panj, kamen ili slično). Uređaj će se pritom trznuti suprotno od smjera vrtnje alata. To može dovesti do gubitka kontrole nad uređajem. Ne koristite nož u blizini ograda, metalnih stupova, graničnih kamena ili temelja.

Za rezanje gustog pruća postavite uređaj na način prikazan na sl. 30 kako biste izbjegli povratne udarce.

9. Održavanje

Prije radova održavanja uvijek isključite uređaj i izvucite utikač svjećice (13).

9.1 Zamjena kalema s niti/ niti za rezanje

1. Demontirajte kalem s niti (3) kao što je opisano u odlomku 5.6. Stisnite kalem (sl. 35) i skinite polovicu kućišta (sl. 36).
2. Izvadite tanjur kalema (K) iz njegovog kućišta (sl. 37).
3. Uklonite eventualno preostalu rezaću nit.
4. Položite novu rezaću niti u sredinu i nastalu petlju zakvačite u šupljinu tanjura kalema (sl. 38).
5. Napeto namotajte nit suprotno od smjera kazaljke na satu. Razdjelnik kalema pritom razdvaja obje polovice rezaće niti (sl. 39).
6. Posljednjih 15 cm oba kraja niti zakvačite u držač niti na suprotnoj strani tanjura (sl. 40).
7. Oba kraja niti provedite kroz metalne ušice u kućištu kalema s niti (sl. 37).
8. Pritisnite tanjur kalema u njegovo kućište (sl. 36).

9. Nakratko snažno povucite oba kraja niti kako bi ih oslobodili iz njihovih držača na kalem.
10. Ponovno spojite obje polovice kućišta.
11. Višak niti odrežite na oko 13 cm. To smanjuje opterećenje motora tijekom njegovog pokretanja i zagrijavanja.
12. Ponovno montirajte kalem s niti (vidi odlomak 5.6). Ako mijenjate kompletan kalem s niti, preskočite točke 3-6.

9.2 Brušenje noža sa zaštitnim poklopcem

Nož postaje s vremenom tup. Ako to primijetite, otpustite vijak kojim je nož pričvršćen na zaštitni poklopac. Učvrstite nož u škripac. Brusite nož turpijom i pripremite na to da održite kut oštrice. Turpijajte samo u jednom smjeru.

9.3 Održavanje filtra za zrak (sl. 31- 33)

Zaprljani filtri za zrak smanjuju snagu motora zbog premalog dovoda zraka do rasplinjača. Zbog toga je neophodna redovita kontrola. Filtar za zrak (T) potrebno je kontrolirati svakih 25 sati rada i po potrebi ga očistiti. Kod vrlo prašnjavog zraka filter treba češće provjeriti.

1. Uklonite poklopac s filtra za zrak (sl. 31-32)
2. Skinite filter za zrak (sl. 33)
3. Očistite filter za zrak lupkanjem ili ga ispušite.
4. Montaža slijedi obrnutim redoslijedom.

Upozorenje! Filtar za zrak nikad ne čistite benzinom ili zapaljivim otapalima.

9.4 Održavanje svjeće (sl. 34)

Iskrište svjeće = 0,6 mm. Pritegnite svjećicu momentom od 12 do 15 Nm. Prvi put provjerite zaprljanost svjeće nakon 10 sati rada i po potrebi je očistite pomoću četke od bakrene žice. Nakon toga održavajte svjećicu svakih 50 radnih sati.

1. Izvucite utikač za svjećicu (poz. 13).
2. Priloženim višefunkcijskim alatom (27) odvrnite svjećicu (sl. 34).
3. Montaža slijedi obrnutim redoslijedom.

9.5 Podešavanje rasplinjača

Podešavanje rasplinjača smije obavljati samo ovlaštena servisna radionica. Za sve radove na rasplinjaču najprije se mora demontirati poklopac filtra za zrak kao što je prikazano na slici 31 i 32.

9.6 Podešavanje užeta za gas:

Ako se s vremenom više ne može postići maksimalni broj okretaja uređaja i isključeni su svi razlozi nabrojani u odlomku 12 Uklanjanje kvarova, potrebno je podesiti uže za gas. Zato najprije provjerite je li rasplinjač potpuno otvoren kod punog gasa na ručki. To je slučaj kad je zasun rasplinjača (sl. 41) kod punog gasa otvoren do kraja. Slika 41 prikazuje pravilnu podešenost. Ako zasun rasplinjača nije potpuno otvoren, potrebna je korekcija. Da bi se podesilo uže za gas, potrebni su sljedeći koraci:

Otpustite protumaticu (sl. 42/poz. C) za nekoliko okreta.

Odvrtite vijak za podešavanje (sl. 42/poz. D) tako dugo dok se zasun rasplinjača kod punog gasa ne otvori do kraja, kao što je prikazano na slici 41. Ponovno pritegnite protumaticu.

9.7 Podešavanje gasa praznog hoda:

Upozorenje! Gas praznog hoda podešavajte u toplom stanju motora.

Ako bi se motor ugasio bez dodavanja gasa, a isključeni su svi ostali uzroci navedeni u odlomku 12 Uklanjanje grešaka, potrebna je korekcija gasa praznog hoda. Za to uvrćite vijak za podešavanje gasa praznog hoda (sl. 42/poz. E) u smjeru kazaljke na satu tako dugo dok uređaj ne počne sigurno raditi u praznom hodu. Ako bi gas praznog hoda bio prejak tako da se rezaći alat počne okretati, morate ga smanjiti okretanjem vijka za podešavanje praznog hoda ulijevo toliko da se rezaći alat više ne okreće.

9.8 Podmazivanje prijenosnika

Svakih 20 sati rada dopunite na mazalici (28) malo tekuće masti za prijenosnik (oko 10 g) (sl. 21).

10. Čišćenje, održavanje, transport i narudžba rezervnih dijelova

10.1 Čišćenje

- Očistite ručke od ostataka ulja tako da uređaj možete uvijek čvrsto držati.
- Uređaj očistite po potrebi vlažnom krpom i s eventualno malo blagog sredstva za pranje.

Upozorenje!

Prije svakog čišćenja izvucite utikač sa svjećicom. Uređaj ni u kojem slučaju ne uranjajte u vodu ili neke druge tekućine.

Lančanu pilu čuvajte na sigurnom i suhom mjestu, nepristupačnom za djecu.

10.2 Skladištenje

Oprez: Ne odlažite uređaj na vrijeme dulje od 30 dana, a da niste proveli sljedeće radnje.

Spremanje uređaja

Ako biste uređaj spremili na dulje od 30 dana, on se za to mora pripremiti. U suprotnom bi se ishlapilo preostalo gorivo u rasplinjaču i ostavilo smolasti talog. To bi moglo otežati pokretanje i kao posljedicu imati skupe popravke.

1. Polako otvorite poklopac tanka za gorivo i ispuštite eventualni tlak u tanku. Pažljivo ispraznite tank.
2. Pokrenite motor i pustite ga da radi tako dugo dok se pila ne zaustavi kako bi se uklonilo gorivo iz rasplinjača.
3. Ostavite motor da se ohladi (oko 5 minuta).
4. Izvadite svjećicu (vidi 9.4)
5. Ulijte 1 čajnu žličicu čistog dvotaktnog ulja u komoru za sagorijevanje. Više puta povucite užu za start kako bi se nauljile unutrašnje komponente. Ponovno umetnite svjećicu.

Napomena: Spremite uređaj na suho mjesto na većoj udaljenosti od mogućih izvora zapaljenja, npr. peći, plinskog bojlera, plinskog sušila, itd.

Ponovno puštanje u rad

1. Izvadite svjećicu (vidi 9.4).
2. Naglo povucite užu za start kako bi se uklonilo preostalo ulje iz komore za sagorijevanje.
3. Očistite svjećicu i provjerite ispravan razmak elektroda na svjećici ili stavite novu svjećicu s ispravnim razmakom elektroda.
4. Pripremite uređaj za pogon.
5. Napunite tank ispravnom mješavinom goriva/ulja. Vidi odlomak Gorivo i ulje.

10.3 Transport

Kad želite transportirati uređaj, ispraznite tank s benzinom kao što je objašnjeno u poglavlju 10. Očistite uređaj četkom ili metlicom od grubih nečistoća. Demontirajte pogonsko polužje kao što je opisano pod točkom 5.2.

10.4 Naručivanje rezervnih dijelova:

Kod naručivanja rezervnih dijelova trebali biste navesti sljedeće podatke:

- Tip uređaja
- Kataloški broj uređaja
- Identifikacijski broj uređaja
- Broj potrebnog rezervnog dijela

Aktualne cijene nalaze se na web stranici

www.isc-gmbh.info

11. Zbrinjavanje u otpad i recikliranje

Uređaj je zapakiran kako bi se tijekom transporta spriječila oštećenja. Ova ambalaža je sirovina i može se ponovno upotrijebiti ili predati na reciklažu. Uređaj i njegov pribor sastavljeni su od raznih materijala, kao npr. metala i plastike. Elektrouređaji se ne smiju bacati u običnu kućnu smeće. Uređaj bi, u svrhu stručnog zbrinjavanja, trebalo predati odgovarajućem sakupljalištu takvog otpada. Ako ne znate gdje se takvo sakupljalište nalazi, raspitajte se u svojoj općinskoj upravi.

12. Plan traženja grešaka

Sljedeća tablica pokazuje simptome grešaka i opisuje na koji ćete način eliminirati smetnje u slučaju da stroj ne radi ispravno. Ako na taj način nećete moći lokalizirati problem, obratite se našoj servisnoj radionici.

Smetnja	Mogući uzrok	Uklanjanje smetnje
Uređaj se ne pokreće.	<ul style="list-style-type: none"> - Pogrešan postupak prilikom pokretanja. - Čađava ili vlažna svjećica - Pogrešno podešen rasplinjač 	<ul style="list-style-type: none"> - Pridržavajte se naputaka za pokretanj - Očistite svjećicu ili je zamijenite - Potražite pomoć servisne službe ili pošaljite uređaj poduzeću ISC-GmbH.
Uređaj se pokreće ali ne postiže punu snagu	<ul style="list-style-type: none"> - Pogrešno podešena poluga čoka - Zaprljani filter za zrak - Pogrešno podešen rasplinjač 	<ul style="list-style-type: none"> - Stavite polugu čoka u položaj „\uparrow“ - Očistite filter - Potražite pomoć servisne službe ili pošaljite uređaj poduzeću ISC-GmbH.
Motor radi nepravilno	<ul style="list-style-type: none"> - Pogrešan razmak elektroda na svjećici - Pogrešno podešen rasplinjač 	<ul style="list-style-type: none"> - Očistite svjećicu i podesite razmak elektroda ili zamijenite novom svjećicom. - Potražite pomoć servisne službe ili pošaljite uređaj poduzeću ISC-GmbH.
Motor prekomjerno dimi	<ul style="list-style-type: none"> - Pogrešna mješavina goriva - Pogrešno podešen rasplinjač 	<ul style="list-style-type: none"> - Upotrijebite ispravnu mješavinu goriva (pogledajte tablicu mješavina goriva) - Potražite pomoć servisne službe ili pošaljite uređaj poduzeću ISC-GmbH.

Kopiranje ili umnožavanje dokumentacije i popratnih materijala o proizvodu, čak i djelomično, dopušteno je samo uz izričito dopuštenje tvrtke ISC GmbH.

Zadržavamo pravo na tehničke izmjene

Informacije o servisu

U svim zemljama koje su navedene na našem jamstvenom listu, imamo kompetentne servisne partnere čije kontakte možete naći u jamstvenom listu. Oni su Vam na raspolaganju za sve slučajeve servisa kao što je popravak, briga oko rezervnih i potrošnih dijelova ili kupnja potrošnih materijala.

Treba imati na umu da kod ovog proizvoda sljedeći dijelovi podliježu trošenju uslijed korištenja ili prirodnom trošenju odnosno potrebni su kao potrošni materijal.

Kategorija	Primjer
Potrošni dijelovi*	Svjećica, filter za zrak
Potrošni materijal/ potrošni dijelovi*	Nož, kalem s niti za rezanje
Neispravni dijelovi	

* nije obavezno u sadržaju isporuke!

U slučaju nedostataka ili grešaka molimo Vas da to prijavite na internetskoj stranici www.isc-gmbh.info. Obratite pozornost na točan opis greške i u svakom slučaju odgovorite na sljedeća pitanja:

- Je li uređaj već jednom radio ispravno ili je otpočetak neispravan?
- Jeste li uočili nešto prije pojave kvara (simptom prije kvara)?
- U čemu je, po vašem mišljenju, kvar u funkcioniranju uređaja (glavni simptom)?
Opišite taj kvar.

Jamstveni list

Poštovani kupče, naši proizvodi podliježu strogoj kontroli kvalitete. Ako ovaj uređaj ipak ne bi besprijekorno funkcionirao, jako nam je žao i molimo Vas da se obratite našoj servisnoj službi na adresu navedenu na ovom jamstvenom listu. Također ćemo Vam sa zadovoljstvom pomoći putem telefona na navedenom broju servisa. Za zahtijevanje jamstva vrijedi sljedeće:

1. Ovi jamstveni uvjeti reguliraju dodatne jamstvene usluge koje dolje navedeni proizvođač jamči zajedno sa zakonskim jamstvom kupcima svojih novih uređaja. Ovo jamstvo ne utječe na Vaše zakonske jamstvene zahtjeve. Naša jamstvena usluga za Vas je besplatna.
2. Jamstvena usluga isključivo se odnosi na nedostatke novog uređaja dolje navedenog proizvođača koji ste kupili, koji su posljedica grešaka na materijalu ili tvorničke greške, a po našem izboru usluga je ograničena na uklanjanje takvih nedostataka na uređaju ili zamjenu uređaja.
Molimo Vas da obratite pozornost na to da naši uređaji nisu pogodni za korištenje u komercijalne, obrtničke ili profesionalne svrhe. Stoga se ugovor o jamstvu neće realizirati ako je uređaj u razdoblju jamstva korišten u komercijalne, obrtničke ili industrijske svrhe, ili je bio izložen identičnom opterećenju.
3. Naše jamstvo isključuje:
 - Štete na uređaju koje nastanu zbog nepridržavanja uputa za montažu ili zbog nestručne instalacije, nepridržavanja uputa za uporabu (kao npr. zbog priključka na pogrešni mrežni napon ili vrstu struje) ili nepridržavanja odredbi za održavanje i sigurnosnih odredbi, ili zbog izlaganja uređaja ne-normalnim uvjetima okoline, ili zbog nedostatka njege i održavanja.
 - Štete na uređaju koje nastanu zbog zlouporabe ili nestručne primjene (kao npr. preopterećenje uređaja ili korištenje nedopuštenih namjenskih alata ili pribora), zbog prodiranja stranih tijela u uređaj (kao npr. pijesak, kamenje ili prašina, transportna oštećenja), zbog primjene sile ili vanjskih djelovanja (npr. oštećenja zbog pada).
 - Štete na uređaju ili dijelovima uređaja čiji je uzrok prirodno trošenje uporabom, uobičajeno ili ostalo trošenje.
4. Jamstveni rok iznosi 24 mjeseca a počinje s danom kupnje uređaja. Jamstveni zahtjevi podnose se prije isteka jamstvenog roka u roku od dva tjedna nakon što utvrdite kvar. Podnošenje zahtjeva nakon isteka jamstvenog roka ne prihvaća se. Popravak ili zamjena uređaja neće rezultirati produljenjem jamstvenog roka, niti zbog ove usluge za uređaj ili eventualno ugrađene rezervne dijelove stupa na snagu novi jamstveni rok. To vrijedi također kod korištenja usluge na licu mjesta.
5. Za zahtijevanje jamstva neispravan uređaj treba prijaviti na: www.isc-gmbh.info. Ako naša jamstvena usluga obuhvaća kvar na uređaju, odmah ćemo Vam vratiti popravljani ili novi uređaj.

Podrazumijeva se da uz naknadu troškova također popravljamo kvarove koje jamstvo ne ili više ne obuhvaća. Molimo Vas da u tom slučaju uređaj pošaljete na adresu našeg servisa.

Upozoravamo na ograničenja ovog jamstva za potrošne, istrošene i neispravne dijelove u skladu s informacijama o servisu u ovim uputama za uporabu.

Sadržaj

1. Sigurnosna uputstva
2. Opis uređaja i sadržaj isporuke
3. Namensko korišćenje
4. Tehnički podaci
5. Montaža
6. Pre puštanja u pogon
7. Pogon
8. Rad s kosom s benzinskim motorom
9. Održavanje
10. Čišćenje, skladištenje, transport i poručivanje rezervnih delova
11. Zbrinjavanje u otpad i recikliranje
12. Plan traženja grešaka

Opasnost!

Kod korišćenja uređaja morate se pridržavati bezbednosnih propisa kako biste sprečili povrede i štete. Zbog toga pažljivo pročitajte ova uputstva za upotrebu/bezbednosne napomene. Dobro ih sačuvajte tako da Vam informacije u svako doba budu na raspolaganju. Ako biste ovaj uređaj trebali predati drugim licima, molimo Vas da im prosledite i ova uputstva za upotrebu. Ne preuzimamo garanciju za štete koje bi nastale zbog nepridržavanja ovih uputstava za upotrebu i bezbednosnih napomena.

1. Sigurnosna uputstva

Odgovarajuća sigurnosna uputstva pronaći ćete u priloženoj knjižici.

Opasnost!

Pročitajte sve bezbednosne napomene i uputstva. Propusti kod pridržavanja bezbednosnih napomena i uputstava mogu da prouzroče el.udar, požar i/ili teške povrede. **Sačuvajte sve bezbednosne napomene i uputstva za buduće korišćenje.**

Bezbednosne naprave

Da bi se sprečilo izbacivanje predmeta, pri radu s uređajem mora biti montiran odgovarajući zaštitni plastični poklopac za nož ili nit. Nož koji je integrisan u poklopcu za zaštitu rezne niti automatski reže nit na optimalnu dužinu.

Objašnjenja natpisnih pločica na uređaju (slika 43):

1. Upozorenje!
2. Pre puštanja uređaja u rad pročitajte uputstva za upotrebu!
3. Nosite zaštitu za oči/glavu i sluh!
4. Nosite čvrstu obuću!
5. Nosite zaštitne rukavice!
6. Zaštitite uređaj od kiše i vlažnosti!
7. Pazite na delove koji izleću.
8. Pre održavanja isključite uređaj i izvucite utikač svećice!
9. Razmak između mašine i okoline mora biti najmanje 15 m!
10. Alat još malo radi!
11. Pažnja, vrući delovi. Držite odstojanje.
12. Svakih 20 časova rada podmažite malo mašću (tečna mast za prenosnik)!

2. Opis uređaja i sadržaj isporuke**2.1 Opis uređaja**

1. Nož
- 2a. Zaštitni poklopac noža
- 2b. 2x zavrtnaj, zaštitni poklopac
- 2c. Zaštitni poklopac rezne niti
3. Kalem rezne niti
4. Pogonski polužni sistem
5. Spojni element
6. Prenosnik
7. Ušica
8. Drška
9. Prekidač za uključivanje/isključivanje
10. Zavrtnaj s drškom
11. Blokada ručice za gas
12. Ručica za gas
13. Utikač svećice
14. Sajla startera
15. Rezervoar za benzin/ poklopac
16. Poklopac na kućištu filtera za vazduh
17. Poluga čoka
18. Obujmica
19. 4 x zavrtnaj
20. Poklopac pritisne ploče
21. 8/10 viljuškasti ključ
22. Imbus ključ 4 mm
23. Imbus ključ 5 mm
24. Navrtka M10 (levi navoj)
25. Kaiš za nošenje
26. Flaša za mešanje ulja/benzina
27. Multifunkcioni alat
28. Mesto podmazivanja
29. Pumpa za gorivo „primer“
30. Pločica zahvatača
31. Pritisna ploča

2.2 Sadržaj isporuke

Molimo Vas da pomoću opisanog sadržaja isporuke proverite potpunost artikala. U slučaju neispravnih delova, nakon kupovine artikla obratite se našem servisnom centru, ili prodajnom mestu na kom ste kupili proizvod u roku od 5 radnih dana, s time da predložite i važeću potvrdu o kupovini. Molimo vas da u vezi sa tim obratite pažnju na tabelu o garanciji u informacijama o servisu na kraju uputstava.

- Otvorite pakovanje i pažljivo izvadite uređaj.
- Uklonite materijal za pakovanje kao i delove za bezbednost pakovanja / bezbednost tokom transporta (ako postoje).
- Proverite da li je sadržaj isporuke potpun.
- Prekontrolišite da li na uređaju i delovima pribora ima transprotnih oštećenja.

- Po mogućnosti sačuvajte pakovanje do isteka garantnog roka.

Opasnost!

Uređaj i materijal za pakovanje nisu dečje igračke! Deca ne smeju da se igraju plastičnim kesama, folijama i sitnim delovima! Postoji opasnost da ih progutaju i tako se uguše!

- Originalna uputstva za upotrebu
- Bezbednosne napomene

3. Namensko korišćenje

Motorna kosa za rezanje trave (korišćenje noža) podesna je za rezanje sitnih drvenastih biljaka, većeg korova i šiblja.

Motorni trimmer za rezanje trave (korišćenje kalema s reznom niti) prikladan je za rezanje travnjaka, travnatih površina i sitnog korova. Pretpostavka za pravilnu upotrebu uređaja je poštovanje priloženih proizvođačevih uputstava za rukovanje. Svaka drugačija upotreba koja nije izrično dozvoljena u ovim uputstvima, može da dovede do oštećenja uređaja i predstavlja ozbiljnu opasnost za rukovaoca uređajem. Obavezno obratite pažnju na ograničenja u bezbednosnim napomenama.

Uređaj sme da se koristi samo za namenu za koju je predviđen. Svaka drugačija upotreba nije namenska. Za štete ili povrede svih vrsta koje iz toga proizađu, odgovoran je korisnik/rukovaoc, a nikako proizvođač.

Opasnost! Zbog postojanja fizičke opasnosti za rukovaoca kosa sa benzinskim motorom za travu ne sme da se koristi za sledeće radove: za čišćenje putova i kao seckalica za usitnjavanje odsečenih grana drveća ili žive ograde. Nadalje, kosa sa benzinskim motorom ne sme da se koristi za poravnavanje povišenog tla, kao što su npr. krtičnjaci. Iz razloga bezbednosti kosa sa benzinskim motorom ne sme da se koristi kao pogonski agregat za druge radne alate i komplete alata bilo koje vrste.

Molimo da obratite pažnju na to da naši uređaji nisu podesni za korišćenje u komercijalne, zantatske ili industrijske svrhe. Ne preuzimamo garanciju ako se uređaj koristi u komercijalne i industrijske svrhe kao i sličnim delatnostima.

4. Tehnički podaci

Tip motora.....	dvotaktni motor,
.....	hlađen vazduhom, hromiran cilindar
Snaga motora (maks.)	1,25 kW/ 1,7 KS
Zapremina	42,7 cm ³
Broj obrtaja motora	
u praznom hodu.....	3000 ± 300 min ⁻¹
Maks. broj obrtaja motora	
kose:	9000 min ⁻¹
trimera:	8000 min ⁻¹
Maks. brzina rezanja	
kose:	6750 min ⁻¹
trimera:	6000 min ⁻¹
Težina (prazan rezervoar)	8,6 Kg
Krug rezanja niti	Ø 42 cm
Krug rezanja noža	Ø 25,5 cm
Dužina niti	4,0 m
Prečnik niti Ø	2,4 mm
Paljenje	elektronsko
Pogon	centrifugalno kvačilo
Kapacitet rezervoara.....	1000 m
Svećica	Torch L8RTC (NGK BM6A)
Potrošnja benzina (specifična)	570 g/kWh

Opasnost!

Buka i vibracije

Nivo zvučnog pritiska L _{PA}	98 dB(A)
Nesigurnost K _{PA}	3 dB
Intenzitet buke L _{WA}	114 dB(A)

Nosite zaštitu za sluh.

Buka može da utiče na gubitak sluha.

Pogon

Vrednost emisije vibracija a_h = 7,5 m/s²
Nesigurnost K = 1,5 m/s²

Ograničite stvaranje buke i vibracija na minimum!

- Koristite samo besprekorne uređaje.
- Redovno održavajte i čistite uređaj.
- Prilagodite svoj način rada uređaju.
- Ne preopterećujte uređaj.
- Prema potrebi pošaljite uređaj na kontrolu.
- Ako uređaj ne upotrebljavate, onda ga isključite.
- Nosite zaštitne rukavice.

5. Montaža

5.1 Montaža zaštitnog poklopca za nož

Pri radu s nožem mora biti montiran njegov zaštitni poklopac. Zaštitni poklopac noža montirajte kao što je prikazano na slikama 10-11.

5.2 Montaža pogonskog polužnog sistema sa spojnim elementom (sl. 4-7)

Montirajte zavrtnaj s drškom (poz. 10) kao što je prikazano na slici 4. Odvrnite zavrtnaj s drškom i gurnite pogonski polužni sisem (poz. 4) u spojni komad (poz. 5). Proverite da li je poluga za centriranje (poz. R) fiksirana u uvodnom provrtu (poz. H). Čvrsto pritegnite zavrtnaj s drškom. Za demontažu odvrnite zavrtnaj s drškom. Pritisnite polugu za centriranje, istovremeno izvucite pogonski polužni sistem iz spojnog elementa.

5.3 Montaža/zamena noža

Montažu noža možete da vidite na slikama 12-18. Demontaža se vrši obrnutim redom.

- Natakните pločicu zahvatača (30) na zupčastu osovinu (sl. 13).
- Fiksirajte nož (1) na pločicu zahvatača (sl. 14).
- Utakните pritisnu ploču (31) preko navoja zupčaste osovine (sl. 15).
- Natakните poklopac pritisne ploče (20) (sl. 16).
- Nađite provrt na ploči zahvatača i postavite ga tako da se poklopi sa utorom ispod njega, pa ga fiksirajte isporučenim imbus ključem (22) kako biste pritegnuli navrtku (24) (sl. 17/18). Pažnja: levi navoj

5.4 Montaža zaštitnog poklopca rezne niti na poklopac za zaštitu noža

Pri radu s reznom niti dodatno se mora montirati zaštitni poklopac niti.

Zaštitni poklopac rezne niti montirajte kao što je prikazano na slikama 19-20. Na donjoj strani zaštitnog poklopca nalazi se nož (sl. 19/poz. F) za automatsku regulaciju dužine niti. On je prekriven štitnikom (sl. 19/poz. G). Uklonite zaštitu pre početka rada i nakon svršetka ponovno je stavite.

5.5 Montaža ručke

Montirajte ručku kao što je prikazano na slici 8-9.

5.6 Montaža/zamena kalema s niti

Montažu kalema s niti možete da vidite na slici 21. Demontaža se vrši obrnutim redom.

Nađite provrt na ploči zahvatnika i postavite ga tako da se poklopi sa utorom ispod njega, pa ga fiksirajte isporučenim imbus ključem (22) kako biste navrnuli kalem s niti na navoj. Napomena! levi navoj

6. Pre puštanja u pogon

Proverite uređaj pre svake upotrebe:

- Zaptivenost sistema s gorivom.
- Besprekorno stanje i potpunost zaštitnih uređaja i naprave za rezanje.
- Dobra učvršćenost svih spojeva sa zavrtnjima.
- Laka gibljivost svih gibljivih delova.

6.1 Gorivo i ulje

Preporučena goriva

Koristite samo smešu bezolovnog benzina i specijalnog ulja za dvotaktne motore. Smešu goriva napravite prema tabeli mešanja goriva.

Napomena: Ne koristite smeše goriva koje su stajale skladištene duže od 90 dana.

Napomena: Ne koristite dvotaktno ulje koje zahteva odnos smeše 100:1. U slučaju oštećenja motora zbog nedovoljnog podmazivanja gubi se garancija proizvođača motora.

Upozorenje: Za transport i čuvanje goriva koristite za to predviđene i odobrene spremnike.

U priloženu bocu sipajte tačnu količinu benzina i ulja za dvotaktne motore (vidi odštampanu skalu). Zatim dobro protresite spremnik.

6.2 Tabela mešanja goriva

Postupak mešanja: 40 delova benzina na 1 deo ulja

Benzin	2-takno ulje
1 litra	25 ml
5 litara	125 ml

7. Pogon

Obratite pažnju na zakonske odredbe o zaštiti od buke koje, zavisno od zemlje korišćenja, mogu da budu različite.

Pre puštanja u rad uklonite zaštitne kape s noža.

7.1 Startovanje kod hladnog motora

Napunite rezervoar odgovarajućom količinom smeše benzina/ulja. Vidi takođe Gorivo i ulje.

1. Uređaj postavite na tvrdu, ravnu površinu.
2. Pritisnite pumpu za gorivo (primer) (sl. 2/poz. 29) 10x.
3. Prekidač za uključivanje/isključivanje (sl. 2/ poz.9) stavite u položaj „I“.
4. Polugu čoka (sl. 2/poz. 17) stavite u položaj „I“.
5. Čvrsto držite uređaj i izvlačite sajlu startera (sl. 2/poz. 4) dok ne osetite prvi otpor. Sad brzo povucite sajlu startera 4x. Uređaj bi trebalo da se upali.

Napomena: Sajlu startera nemojte pustiti da naglo skoči nazad. To može uzrokovati oštećenja.

Kad se motor upali, neka uređaj da radi cirka 10 sekundi.

Upozorenje: Kad je ručica čoka fiksirana i motor pokrenut, alat za rezanje počinje da radi.

Na kraju, jednostavnim aktiviranjem ručice gasa deblokirajte polugu čoka.

6. Ako motor ne upali, ponovite korake 4-6. Obratite pažnju: Ako motor ne upali ni nakon više pokušaja, pročitajte odeljak „Uklanjanje grešaka na motoru“.

Obratite pažnju: Sajlu startera uvek povlačite pravolinijski. Ako je povlačite pod uglom, nastaje trenje na ušici. Iz tog razloga uže se tare i brže troši. Kada ponovno povlačite uže, uvek držite za ručku startera.

Uže nikada nemojte pustiti da skoči nazad.

7.2 Startovanje kod toplog motora

(Uređaj miruje manje od 15-20 min).

1. Uređaj postavite na tvrdu, ravnu površinu.
2. Prekidač za uključivanje/isključivanje stavite u položaj „I“.
3. Fiksirajte ručicu za gas (analogno „Startovanju kod hladnog motora“).
4. Čvrsto držite uređaj i izvlačite sajlu startera dok ne osetite prvi otpor. Sada brzo povucite sajlu startera. Uređaj bi trebalo da se pokrene nakon 1-2 povlačenja. Ako mašina nakon 6 povlačenja još uvek ne upali, ponovite korake od 1-6 za startovanje kod hladnog motora.

7.3 Gašenje motora

Koraci za isključenje za slučaj opasnosti:

Ako je potrebno da odmah zaustavite mašinu, prekidač za uključivanje/isključivanje stavite na „Stop“ odnosno „0“.

Koraci u normalnom slučaju:

Pustite ručicu za gas i sačekajte da motor pređe u brzinu praznog hoda. Zatim stavite prekidač za uključivanje/isključivanje na „Stop“ odnosno „0“.

7.4 Stavljanje kaiša za nošenje

Upozorenje! Prilikom rada uvek nosite kaiš za nošenje. Pre nego što ćete skinuti kaiš za nošenje uvek isključite uređaj. Postoji opasnost od zadobivanja povreda.

1. Stavite kaiš za nošenje preko ramena.
2. Dužinu kaiša podesite tako da se držač remena nalazi na visini bokova.
3. Da bi se utvrdila optimalna dužina kaiša za nošenje, zamahnite nekoliko puta uređajem bez da pokrenete motor (sl. 25).

7.5 Napomene za rad

Pre nego što ćete upotrebiti uređaj, vežbajte tehnike rada s ugašenim motorom.

8. Rad s kosom s benzinskim motorom

Produženje rezne niti

Upozorenje! Ne koristite za kalem metalnu žicu ili metalnu žicu omotanu plastikom bilo koje vrste. To može uzrokovati teške povrede na rukovaoocu. Za produženje rezne niti pustite da motor radi punim gasom i lagano lupkajte kalemom za nit po tlu. Nit će automatski da se produži. Nož na štitniku skraćuje nit na dozvoljenu dužinu (sl. 26).

Napomena: Redovno uklanjajte sve ostatke trave i korova kako biste izbegli pregrevanje cevastog tela. Ostaci trave/korova uhvate se ispod štitnika (sl. 27), što onemogućuje dovoljno hlađenje cevastog tela. Pažljivo uklonite ostatke pomoću odvijača ili sličnog alata.

Razni postupci rezanja

Ako je uređaj pravilno montiran, rezaće korov i visoku travu na teško pristupačnim mestima, kao što je npr. duž ograde, zidova i temelja kao i oko drveća. Takođe može da se koristi za „otkos“ kako

bi se uklonila vegetacija za bolju pripremu bašte ili čišćenja određenog područja uza samo tlo.

Obratite pažnju: Čak i kod pažljivog korišćenja rezanje uz temelje, kamene ili betonske zidove itd. uzrokuje povećano trošenje niti.

Trimanje/košnja

Zamahnite trimmerom sa jedne na drugu stranu, kao da žanjete srpom. Kalem s niti uvek mora biti paralelan s tlom. Proverite teren i odredite željenu visinu rezanja. Vodite i držite kalem s niti na željenoj visini kako bi rez bio ravnomeran (sl. 28).

Nisko trimanje trave

Držite trimmer pod laganim nagibom tačno ispred sebe, tako da se donja strana kalema s niti nalazi iznad tla, a nit dotiče tačno mesto rezanja. Uvek režite od sebe. Ne vodite trimmer prema sebi.

Rezanje uz ogradu/temelj

Prilikom rezanja polagano se približavajte ogradama od pletene žice, ogradama od dasaka, zidovima od prirodnog kamena i temeljima kako biste odrezali travu što više bez da udarite s niti o prepreku. Ako nit dotakne kamenje, kameni zid ili temelj, istrošiče se ili iskrzati. Ako nit udari o pletenu ogradu, puknuće.

Trimanje trave oko drveća

Kad režete oko drveća približavajte se stablu polagano, tako da nit ne dotakne njegovu koru. Hodajte oko drveta i pri tom režite sa leve u desnu stranu. Približite se travi ili korovu vrhom niti i nagnite kalem s niti malo prema napred. Upozorenje: Budite naročito pažljivi kod otkosa. Kod takvih radova držite odstojanje od 30 metara između sebe i drugih lica ili životinja.

Otkos

Kod otkosa zahvatite celu vegetaciju do tla. Za to nagnite kalem s niti pod 30 stepeni na desno. Postavite ručku u željeni položaj. Obratite pažnju na povećanu opasnost od povrede korisnika, posmatrača i životinja kao i opasnost od materijalnih šteta zbog izbačenih predmeta (npr. kamenje) (sl. 29).

Upozorenje: Ne uklanjajte uređajem predmete sa staza itd.!

Uređaj je snažan alat i malo kamenje ili ostali predmeti mogu biti izbačeni 15 metara i više i dovesti do povreda ili oštećenja automobila, kuća i prozora.

Testerisanje

Uređaj nije namenjen za testerisanje.

Uklještenje

Ako bi se nož za rezanje zbog guste vegetacije blokirao, obavezno ugastite motor. Pre nego što ćete ponovno da ga stavite u pogon, oslobodite uređaj od trave i korova.

Izbegavanje povratnog udarca

Kod radova s nožem postoji opasnost od povratnog udarca, ako on naide na čvrste prepreke (stablo, grana, panj, kamen ili slično). Uređaj će pri tom da trzne suprotno od smera vrtnje alata. To može da dovede do gubitka kontrole nad uređajem. Ne režite nožem u blizini ograda, metalnih stubova, graničnih kamena ili temelja. Za rezanje gustih stabljika postavite uređaj na način prikazan na sl. 30, kako bi se izbegli povratni udarci.

9. Održavanje

Pre radova održavanja uvek isključite uređaj i izvucite utikač svećice (13).

9.1 Zamena kalema s niti/rezne niti

1. Demontirajte kalem za nit (3), kao što je opisano u odeljku 5.6. Stisnite kalem (sl. 35) i skinite polovinu kućišta (sl. 36).
2. Izvadite tanjir kalema (K) iz njegovog kućišta (sl. 37).
3. Uklonite eventualno preostalu reznu nit.
4. Položite novu nit u sredinu i nastalu petlju zakačite u šupljinu tanjira kalema. (sl. 38)
5. Namatajte nit uz zatezanje suprotno od smera kazaljke na časovniku. Razdelnik kalema pri tom razdvaja obe polovine niti za sečenje (sl. 39).
6. Poslednjih 15 cm zakačite oba kraja niti za držač niti na suprotnoj strani tanjira (sl. 40).
7. Oba kraja niti provedite kroz metalne ušice u kućištu kalema s niti (sl. 37).
8. Pritisnite tanjir kalema u njegovo kućište (sl. 36).
9. Nakratko snažno povucite oba kraja niti da bi ih oslobodili iz njihovih držača na kalem.
10. Ponovno spojite obe polovine kućišta.
11. Ostatak niti odrežite na oko 13 cm. To smanjuje opterećenje motora tokom njegovog pokretanja i zagrevanja.
12. Ponovno montirajte kalem s niti (vidi tačku 5.6). Ako ste zamenili kompletan kalem s niti,

preskočite tačke 3-6.

9.2 Brušenje noža sa zaštitnim poklopcem

S vremenom nož postaje tup. Ako to primetite, otpustite zavrtnaj kojim je nož pričvršćen na zaštitni poklopac. Učvrstite nož u stegu. Brusite nož turpijom i pazite na to da zadržite ugao oštrice. Turpijajte samo u jednom smeru.

9.3 Održavanje filtera za vazduh (sl. 31-33)

Zaprljani filteri za vazduh smanjuju snagu motora zbog premalog dovodjenja vazduha do karburatora. Stoga je neophodna redovna kontrola. Filtar za vazduh (T) treba da se kontroliše svakih 25 časova rada i po potrebi očisti. Kod veoma prašnjavog vazduha filter treba da se proverava i češće.

1. Uklonite poklopac sa filtera za vazduh (sl. 31-32).
2. Skinite filter za vazduh (sl. 33).
3. Očistite filter za vazduh lupkanjem ili ga izdubajte.
4. Montaža se vrši obrnutim redom.

Upozorenje! Filter za vazduh nikada ne čistite benzinom ili zapaljivim rastvorima.

9.4 Održavanje svećice (sl. 34)

Putanja varnice svećice = 0,6 mm. Pritegnite svećicu momentom od 12 do 15 Nm. Zaprljanje svećice proverite prvi put nakon 10 časova rada i po potrebi je očistite pomoću četke od bakrene žice. Nakon toga održavajte svećicu svakih 50 radnih časova.

1. Izvucite utikač svećice (poz. 13).
2. Priloženim multifunkcionim alatom (27) odvrnite svećicu (sl. 34).
3. Montaža se vrši obrnutim redom.

9.5 Podešavanje karburatora

Podešavanje karburatora sme da izvodi samo ovlašćeni servis. Za sve radove na karburatoru prvo se mora demontirati poklopac filtera za vazduh kao što je prikazano na slici 31 i 32.

9.6 Podešavanje sajle za gas:

Ako se s vremenom više ne može postići maksimalni broj obrtaja uređaja i isključeni su svi razlozi pomenuti u odeljku 12 Uklanjanje kvarova, moglo bi biti potrebno da se podesi sajla za gas. Zato prvo proverite da li je karburator otvoren kod punog gasa na ručki. To je slučaj kada je zasun karburatora (sl. 41) kod punog gasa otvoren do kraja. Slika 41 pokazuje pravilnu podešenost. Ako zasun karburatora nije potpuno otvoren, potrebna je korekcija. Da bi se podesila sajla za gas, pot-

rebni su sledeći koraci:

Olabavite kontrnavrtku (sl. 42/poz. C) za nekoliko obrtaja.

Odvrtite zavrtnaj za podešavanje (sl. 42/poz. D) sve dok se zasun karburatora kod punog gasa ne otvori do kraja, kao što je prikazano na slici 41. Ponovno pritegnite kontrnavrtku.

9.7 Podešavanje gasa praznog hoda:

Upozorenje! Gas praznog hoda podešavajte dok je motor topao.

Ako bi se uređaj ugasio bez dodavanja gasa, a isključeni su svi razlozi pomenuti u odeljku 12 Uklanjanje kvarova, trebalo bi da se podesi gas u praznom hodu. Za to uvrćite zavrtnaj za podešavanje gasa praznog hoda (sl. 42/poz. E) u smeru kazaljke na časovniku tako dugo dok uređaj ne počne sigurno da radi u praznom hodu. Ako bi gas praznog hoda bio prejak tako da alat za sečenje počinje da se obrće, morate ga smanjiti okretanjem zavrtnja za podešavanje praznog hoda ulevo toliko da se alat za sečenje više ne obrće.

9.8 Podmazivanje prenosnika

Svakih 20 časova rada podmažite malo mašču (oko 10 g) na mestu podmazivanja (28) (sl. 21).

10. Čišćenje, skladištenje, transport i poručivanje rezervnih delova

10.1 Čišćenje

- Očistite ručke od ostataka ulja tako da uređaj možete uvek čvrsto držati.
- Po potrebi očistite uređaj vlažnom krpom i sa eventualno malo blagog sredstva za pranje.

Upozorenje!

Pre svakog čišćenja izvucite utikač sa svećicom. Uređaj ni u kom slučaju ne uranjajte u vodu ili neke druge tečnosti.

Lančanu testeru čuvajte na sigurnom i suvom mestu, van dohvata dece.

10.2 Skladištenje

Opazite: Ne odlažite uređaj na vreme duže od 30 dana, bez da ste proveli sledeće radnje.

Spremanje uređaja

Ako uređaj nameravate da spremite na duže od 30 dana, prethodno ga morate pripremiti. U protivnom bi preostalo gorivo u karburatoru ishlapilo i ostavilo smolasti talog. To bi moglo da oteža pokretanje, a posledica bi bile skupe popravke.

1. Polako otvorite poklopac rezervoara za gorivo i ispustite eventualni pritisak. Pažljivo ispraznite rezervoar.
2. Startujte motor i pustite ga da radi sve dok se uređaj ne zaustavi kako bi se uklonilo gorivo iz karburatora.
3. Ostavite motor da se ohladi (cirka 5 minuta).
4. Izvadite svećicu (vidi 9.4).
5. Sipajte 1 čajnu kašiku čistog dvotaktnog ulja u komoru za sagorevanje. Više puta povucite uže startera kako bi se podmazale unutrašnje komponente. Ponovno umetnite svećicu.

Napomena: Spremite uređaj na suvo mesto na većem odstojanju od mogućih izvora zapaljenja, npr. peći, gasnog bojlera, gasnog uređaja za sušenje, itd.

Ponovno puštanje u rad

1. Izvadite svećicu (vidi 9.4).
2. Naglo povucite uže za start kako bi se uklonilo preostalo ulje iz komore za sagorevanje.
3. Očistite svećicu i proverite pravilnost rastojanja elektroda na svećici, ili stavite novu svećicu sa ispravnim rastojanjem elektroda.
4. Pripremite uređaj za rad.
5. Napunite rezervoar ispravnom smešom goriva/ulja. Vidi odeljak Gorivo i ulje.

10.3 Transport

Kada želite transportovati uređaj, ispraznite rezervoar s benzinom kao što je objašnjeno u poglavlju 10. Očistite uređaj četkom ili metlicom od grubih nečistoća. Demontirajte pogonski poluzni sistem kao što je opisano pod tačkom 5.2.

10.4 Porudžbina rezervnih delova:

Kod porudžbine rezervnih delova trebali biste da navedete sledeće podatke:

- Tip uređaja
- Kataloški broj uređaja
- Identifikacioni broj uređaja
- Broj potrebnog rezervnog dela

Aktuelne cene nalaze se na web strani www.isc-gmbh.info

11. Zbrinjavanje u otpad i recikliranje

Uređaj je zapakovan kako bi se tokom transporta sprečila oštećenja. Ova ambalaža je sirovina i može ponovno da se upotrebi ili preda na recikliranje. Uređaj i njegov pribor sastavljeni su od raznih materijala, kao npr. metala i plastike. Neispravni uređaji ne smeju da se bacaju u kućni otpad. Uređaj bi u svrhu stručnog zbrinjavanja u otpad, trebalo da se preda odgovarajućem sabiralištu takvog otpada. Ako ne znate gde se takvo sabiralište nalazi, raspitajte se u svojoj opštinskoj upravi.

12. Plan traženja grešaka

Sledeća tabela pokazuje simptome kod grešaka i opisuje na koji ćete način eliminisati smetnje u slučaju da mašina ne radi ispravno. Ako na taj način nećete moći lokalizovati problem, obratite se našoj servisnoj radionici.

Smetnja	Mogući uzrok	Uklanjanje smetnje
Uređaj se ne pokreće.	<ul style="list-style-type: none"> - Pogrešan postupak prilikom pokretanja. - Čađava ili vlažna svjećica - Pogrešno podešen rasplinjač 	<ul style="list-style-type: none"> - Pridržavajte se naputaka za pokretanj - Očistite svjećicu ili je zamijenite - Potražite pomoć servisne službe ili pošaljite uređaj poduzeću ISC-GmbH.
Uređaj se pokreće ali ne postiže punu snagu	<ul style="list-style-type: none"> - Pogrešno podešena poluga čoka - Zaprljani filter za zrak - Pogrešno podešen rasplinjač 	<ul style="list-style-type: none"> - Stavite polugu čoka u položaj „\uparrow“ - Očistite filter - Potražite pomoć servisne službe ili pošaljite uređaj poduzeću ISC-GmbH.
Motor radi nepravilno	<ul style="list-style-type: none"> - Pogrešan razmak elektroda na svjećici - Pogrešno podešen rasplinjač 	<ul style="list-style-type: none"> - Očistite svjećicu i podesite razmak elektroda ili zamijenite novom svjećicom. - Potražite pomoć servisne službe ili pošaljite uređaj poduzeću ISC-GmbH.
Motor prekomjerno dimi	<ul style="list-style-type: none"> - Pogrešna mješavina goriva - Pogrešno podešen rasplinjač 	<ul style="list-style-type: none"> - Upotrijebite ispravnu mješavinu goriva (pogledajte tablicu mješavina goriva) - Potražite pomoć servisne službe ili pošaljite uređaj poduzeću ISC-GmbH.

Potpuno ili delimično štampanje ili umnožavanje dokumentacije i službenih papira koji su priloženi proizvodu dozvoljeno je samo uz izričitu saglasnost firme iSC GmbH.

Zadržavamo pravo na tehničke promene

Informacije o servisu

U svim zemljama koje su navedene u našem garantnom listu, imamo kompetentne servisne partnere čije kontakte možete da nađete u garantnom listu. Oni su Vam na raspolaganju za sve slučajeve servisa kao što je popravak, briga oko rezervnih i habajućih delova ili kupovina potrošnih materijala.

Treba da imate u vidu da kod ovog proizvoda sledeći delovi podležu trošenju usled korišćenja ili prirodnom trošenju odnosno potrebni su kao potrošni materijal.

Kategorija	Primer
Brzoabajući delovi*	Svećica, filter za vazduh
Potrošni materijal/ potrošni delovi*	Nož, kalem s niti za rezanje
Neispravni delovi	

* Nije obavezno da se nalazi u sadržaju isporuke!

U slučaju nedostataka ili grešaka molimo Vas da to prijavite na internet stranici www.isc-gmbh.info. Obratite pažnju na tačan opis greške i u svakom slučaju odgovorite na sledeća pitanja:

- Da li je uređaj već jednom radio ispravno, ili je od samog početka neispravan?
- Da li ste uočili nešto pre pojave kvara (simptom pre kvara)?
- U čemu je, po vašem mišljenju, kvar u funkcionisanju uređaja (glavni simptom)?
Opišite taj kvar.

Garantni list

Poštovani kupče,
naši proizvodi podležu strogoj kontroli kvaliteta. Ako ovaj uređaj ipak ne bi radio besprekorno, veoma nam je žao i molimo vas da se obratite našem servisu na adresu navedenu na ovom garantnom listu. Na raspolaganju smo vam takođe na navedenom telefonskom broju servisa. Za garantni zahtev važi sledeće:

1. Ovi garantni uslovi regulišu dodatne garancije, koje dole naveden proizvođač garantuje zajedno sa zakonskom garancijom kupcima svojih novih uređaja. Ova garancija se ne odnosi na Vaše zakonske garantne zahteve. Naša garantna usluga za Vas je besplatna.
2. Garancija se isključivo odnosi na nedostatke novog uređaja dole navedenog proizvođača koji ste kupili, a koji su posledica grešaka na materijalu ili fabričkih grešaka; usluga je po našem izboru ograničena na uklanjanje takvih nedostataka na uređaju ili zamenu uređaja.
Molimo da obratite pažnju na to da naši uređaji nisu podesni da se koriste za komercijalne, zanatske ili industrijske svrhe. Stoga se ugovor o garanciji neće realizovati, ako je uređaj u periodu garancije korišćen za komercijalne, zanatske ili industrijske svrhe, ili je bio izložen identičnom opterećenju.
3. Naša garancija ne obuhvata:
 - Štete na uređaju koje nastaju zbog nepridržavanja uputstava za montažu ili zbog nestručne instalacije, nepoštovanja uputstava za upotrebu (kao npr. zbog priključka na pogrešan napon strujne mreže ili vrstu struje) ili nepridržavanja odredbi za održavanje i bezbednosnih odredbi, ili zbog izlaganja uređaja nenormalnim uslovima okoline, ili zbog nedostatka nege i održavanja.
 - Štete na uređaju koje nastaju zbog zloupotrebe ili nestručne primene (kao npr. preopterećenje uređaja ili korišćenje nedozvoljenih namenskih alata ili pribora), zbog prodiranja stranih tela u uređaj (kao npr. pesak, kamenje ili prašina, transportna oštećenja), zbog primene sile ili spoljnih dejstovanja (npr. oštećenja zbog pada).
 - Štete na uređaju ili delovima uređaja čiji je uzrok prirodno trošenje upotrebom, uobičajeno ili ostalo trošenje.
4. Garantni rok iznosi 24 meseca, a počinje sa datumom kupovine uređaja. Garantni zahtevi stupaju na snagu pre isteka roka unutar dve sedmice nakon što ste primetili kvar. Stupanje garantnih zahteva na snagu nakon isteka garantnog roka je isključeno. Popravak ili zamena uređaja neće rezultovati produženjem garantnog roka, niti će zbog ove usluge za uređaj ili eventualno ugrađene rezervne delove stupiti na snagu novi garantni rok. To takođe važi kod korišćenja usluga na licu mesta.
5. Za zahtevanje garancije neispravan uređaj treba prijaviti na: www.isc-gmbh.info. Ako naša garancija obuhvata dotični kvar na uređaju, odmah ćemo vam poslati popravljen ili novi uređaj.

Podrazumeva se da ćemo vam uz nadoknadu troškova ukloniti kvarove na uređaju koje garancija ne obuhvata ili ih više ne obuhvata. Molimo vas da nam u tom slučaju pošaljete uređaj na adresu našeg servisa.

Upozoravamo na ograničenje ove garancije za habajuće, istrošene i neispravne delove u skladu s garantnim uslovima u ovim uputstvima za upotrebu.



Konformitätserklärung


- D** erklärt folgende Konformität gemäß EU-Richtlinie und Normen für Artikel
- GB** explains the following conformity according to EU directives and norms for the following product
- F** déclare la conformité suivante selon la directive CE et les normes concernant l'article
- I** dichiara la seguente conformità secondo la direttiva UE e le norme per l'articolo
- NL** verklaart de volgende overeenstemming conform EU richtlijn en normen voor het product
- E** declara la siguiente conformidad a tenor de la directiva y normas de la UE para el artículo
- P** declara a seguinte conformidade, de acordo com a directiva CE e normas para o artigo
- DK** attesterer følgende overensstemmelse i medfør af EU-direktiv samt standarder for artikel
- S** förklarar följande överensstämmelse enl. EU-direktiv och standarder för artikeln
- FIN** vakuuttaa, että tuote täyttää EU-direktiivin ja standardien vaatimukset
- EE** tõendab toote vastavust EL direktiivile ja standarditele
- CZ** vydává následující prohlášení o shodě podle směrnice EU a norem pro výrobek
- SLO** potrjuje sledečo skladnost s smernico EU in standardi za izdelek
- SK** vydáva nasledujúce prehlásenie o zhode podľa smernice EÚ a noriem pre výrobok
- H** a cikkekhez az EU-irányvonal és Normák szerint a következő konformitást jelenti ki
- PL** deklaruje zgodność wymienionego ponizej artykułu z następującymi normami na podstawie dyrektywy WE.
- BG** декларира съответното съответствие съгласно Директива на ЕС и норми за артикул
- LV** paskaidro šādu atbilstību ES direktīvai un standartiem
- LT** apibūdina šį atitikimą EU reikalavimams ir prekės normoms
- RO** declară următoarea conformitate conform directivei UE și normelor pentru articolul
- GR** δηλώνει την ακόλουθη συμμόρφωση σύμφωνα με την Οδηγία ΕΚ και τα πρότυπα για το προϊόν
- HR** potvrđuje sljedeću usklađenost prema smjernicama EU i normama za artikl
- BIH** potvrđuje sljedeću usklađenost prema smjernicama EU i normama za artikl
- RS** potvrđuje sledeću usklađenost prema smernicama EZ i normama za artikal
- RUS** следующим удостоверяется, что следующие продукты соответствуют директивам и нормам ЕС
- UKR** проголошує про зазначену нижче відповідність виробу директивам та стандартам ЄС на виріб
- MK** ja izjavува следната сообрзност согласно EУ-директивата и нормите за артикли
- TR** Ürünü ile ilgili AB direktifleri ve normları gereğince aşağıda açıklanan uygunluğu belirtir
- N** erklærer følgende samsvar i henhold til EU-direktivet og standarder for artikkel
- IS** Lýsir uppfyllingu EU-reglna og annarra staðla vöru


Benzin-Motorsense GH-BC 43 AS (Einhell)

- | | |
|---|--|
| <input type="checkbox"/> 87/404/EC_2009/105/EC | <input checked="" type="checkbox"/> 2006/42/EC |
| <input type="checkbox"/> 2005/32/EC_2009/125/EC | <input type="checkbox"/> Annex IV
Notified Body:
Notified Body No.:
Reg. No.: |
| <input type="checkbox"/> 2006/95/EC | |
| <input type="checkbox"/> 2006/28/EC | <input checked="" type="checkbox"/> 2000/14/EC_2005/88/EC |
| <input checked="" type="checkbox"/> 2004/108/EC | <input checked="" type="checkbox"/> Annex V |
| <input type="checkbox"/> 2004/22/EC | <input type="checkbox"/> Annex VI
Notified Body: L _{WA} = 109,8 dB (A); guaranteed L _{WA} = 114 dB (A)
P = 1,25 KW; L/Ø = cm
Notified Body: |
| <input type="checkbox"/> 1999/5/EC | |
| <input type="checkbox"/> 97/23/EC | <input checked="" type="checkbox"/> 2004/26/EC
Emission No.: e11*97/68SA*2010/26*1409*00 |
| <input type="checkbox"/> 90/396/EC_2009/142/EC | |
| <input type="checkbox"/> 89/686/EC_96/58/EC | |
| <input type="checkbox"/> 2011/65/EC | |

Standard references: EN ISO 11806; EN ISO 14982

Landau/Isar, den 12.06.2014


Weichselgartner/General-Manager


Yong/Product-Management

First CE: 13
Art.-No.: 34.019.73 I.-No.: 11024
Subject to change without notice

Archive-File/Record: NAPR009822
Documents registrar: Markus Jehl
Wiesenweg 22, D-94405 Landau/Isar





EH 03/2015 (02)

