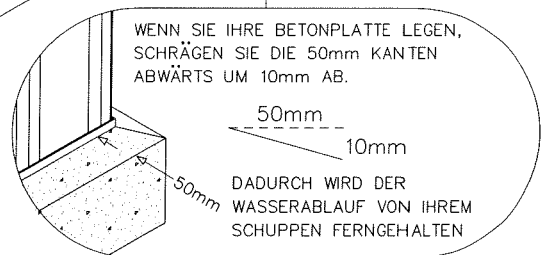
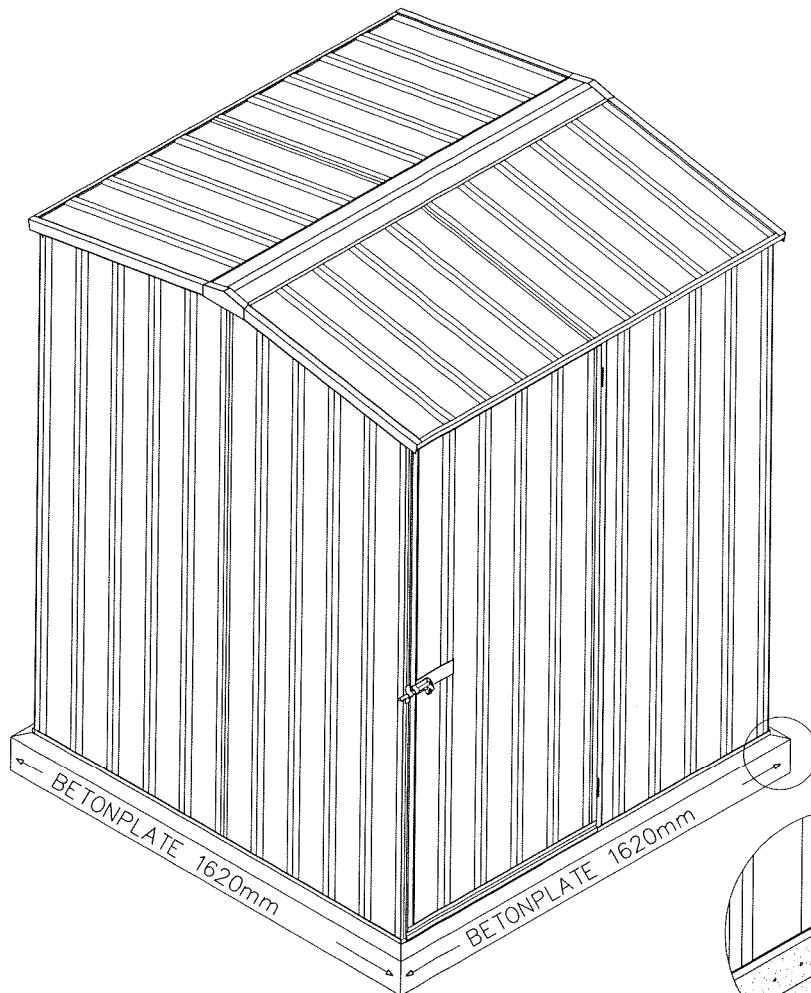


MODELL – 15151G

VORDERSEITE: 1,52m
SEITE: 1,52m
HÖHE: 1,95m



SCHNEEWARNUNG!

DIESES METALLGEBÄUDE KANN GROBE MENGEN VON SCHNEE NICHT UNTERSTÜTZEN. ES IST SEHR WICHTIG, DEN SCHNEE IM WINTER REGELMÄßIG VOM DACH ABZUKEHREN.

VORBEREITUNG DES GELÄNDES

- DAS GELÄNDE FÜR DEN SCHUPPEN MUSS FLACH SEIN. ES IST ZU EMPFEHLEN, DASS DER SCHUPPEN AUF EINER BETONPLATE AUFGESTELLT UND ENTSPRECHEND VERANKERT WIRD. (SIEHE S.12 FÜR NÄHERE ANGABEN)
- ANKER-SÄTZE WERDEN NICHT ALS STANDARDTEILE MIT DIESEM ERZEUGNIS BELIEFERT.

ALLGEMEINE ANWEISUNGEN

- BEVOR SIE DEN SCHUPPEN MONTIEREN, LESEN SIE DIESE ANWEISUNGEN AUSFÜHRLICH DURCH, UM SICH ÜBER MONTAGEMETHODEN UND DIE DAMIT VERBUNDENEN DETAILS RICHTIG ZU INFORMIEREN.
- PACKEN SIE DIE KARTONS AUS, IDENTIFIZIEREN SIE SÄMTLICHE TEILE UND VERGLEICHEN SIE SORGFÄLTIG MIT DEN AUF S. ZWEI, DREI UND VIER BESCHRIEBENEN UND ABGEBILDETEN TEILEN.

VORSICHT!

- EINIGE TEILE HABEN EVTL. SCHARFE KANTEN. ES IST RATSAM, HANDSCHUHE ZU TRAGEN, WENN SIE DIESE TEILE HANDHABEN, BZW. EINE SCHUTZBRILLE, WENN SIE LÖCHER BOHREN.
- STELLEN SIE IHREN SCHUPPEN NICHT BEI WINDIGEM WETTER AUR, UND SORGEN SIE DAFÜR, DAS IHR SCHUPPEN AUF EINEM FESTEN FUNDAMENT VERANKERT IST, SOBALD DER AUFBAU FERTIG IST.

SPITZENAUSWAHL

15151G

EINTÜRIGER SCHUPPEN

SNAPTITE PACKLISTE

HAUPTPACKARTON (PACKUNG 1 VON 1)

BESTANDTEIL	MENGE	LÄNGE	VORGE-STANZT	KERBE	TEIL NR.	ORT DES BESTANDTEILS
BLECH	2	1785	✓	-	30A	RÜCKWANDECKEN
BLECHWINKEL	2	1915L/H	✓	-	36L	SEITENWAND LINKE ECKE
BLECHWINKEL	1	1915R/H	✓	-	29R	SEITENWAND RECHTE ECKE
BLECHWINKEL	1	1915R/H	✓	-	29R	SEITENWAND-GRENZT AN DEN TÜRPFOSTEN
BLECH	4	795	✓	-	52A	STANDARD-DACHBAHNEN
BLECH D/N	1	1785	✓	-	34A	VORDERWANDECKE (BLECH 711 BREIT)
BLECH	1	1725	✓	-	-	TÜRTAFEL TYP 'B' (EINZELTÜRBLECH)
OBERSTREBE	2	490	✓	-	15A	OBERSTREBE
BAUTEILEN	1	-	-	-	-	ALLE BAUTEILE U. ZUBEHÖRTEILE (SIEHE UNTEN)

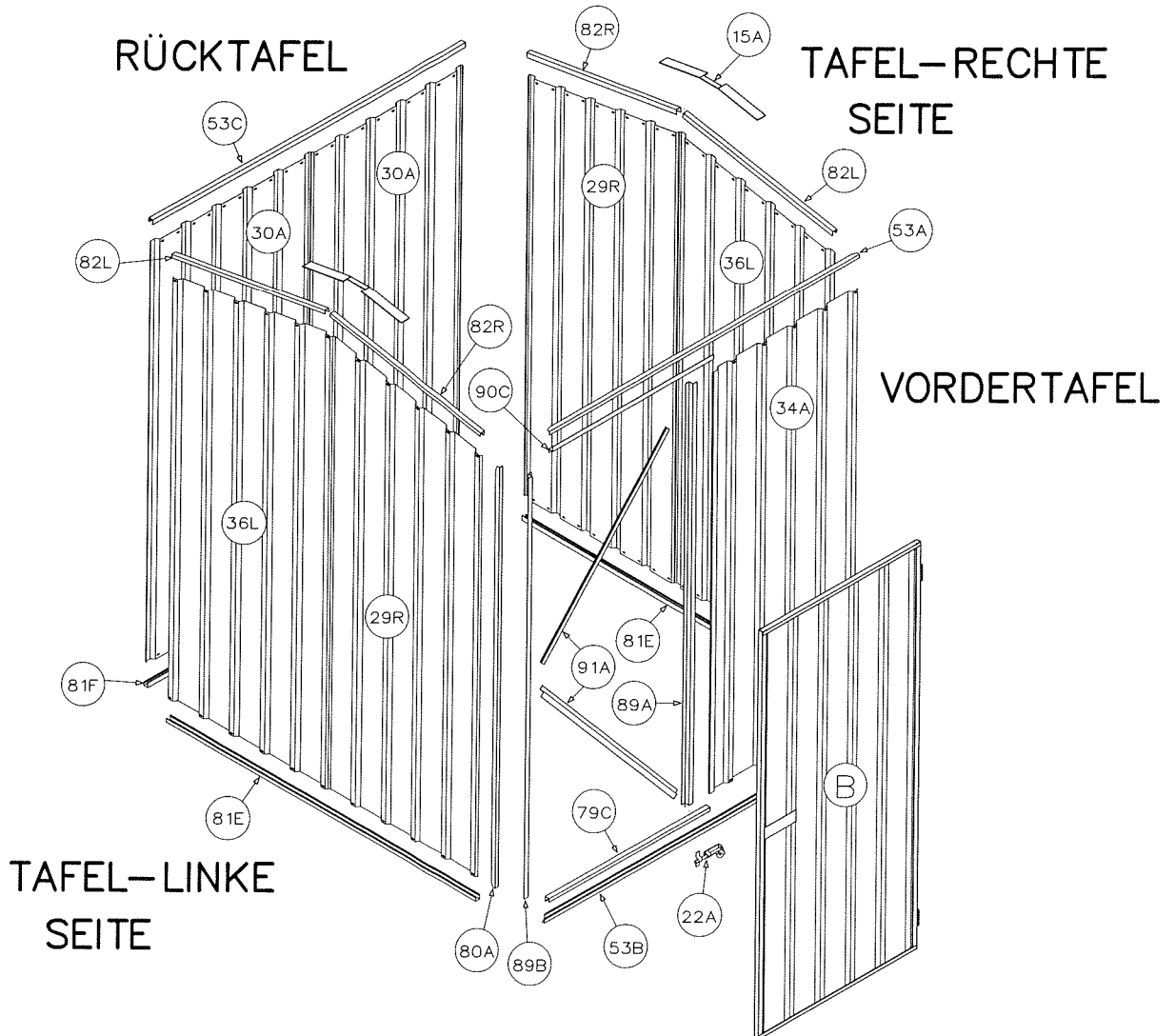
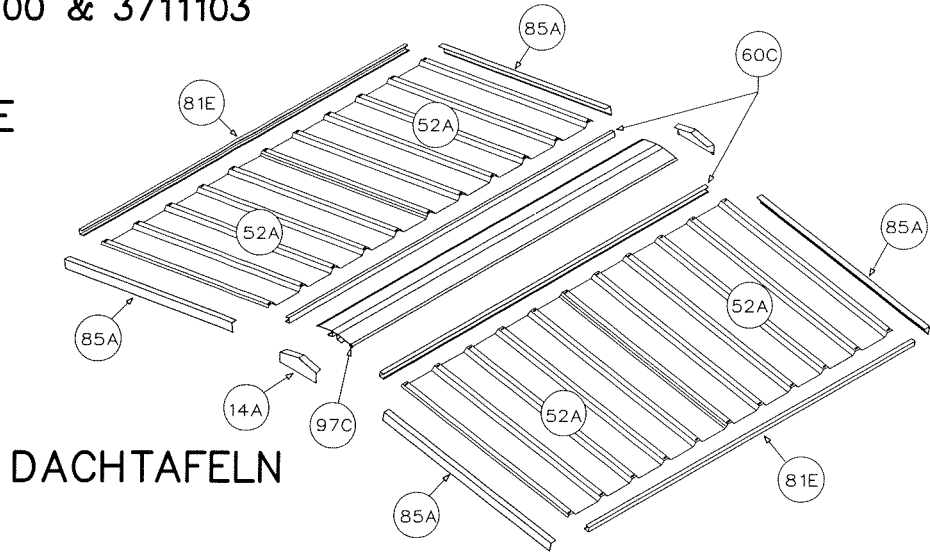
ABFLUSS	1	1513	✓	✓	53A	VORDERWAND,OBEN
ABFLUSS	1	1513	✓	✓	53B	VORDERWAND,GRUND
ABFLUSS	1	1513	✓	✓	53C	RÜCKWAND,OBEN
ABFLUSS	1	1513	-	✓	81F	RÜCKWAND,GRUND
ABFLUSS	2	767	✓	-	82L	LINKE SEITENWAND,OBEN
ABFLUSS	2	767	✓	-	82R	RECHTE SEITENWAND,OBEN
ABFLUSS	4	1513	-	-	81E	SEITENWAND, GRUND/DACHPERIMETER
ABFLUSS	2	1513	✓	-	60C	DACH ZU FIRST
ABFLUSS	1	783	✓	-	79C	INVERTIEREN UNTER TUR
ABFLUSS	1	1785	✓	✓	80A	TÜRPFOSTEN
ABFLUSS	1	1725	✓	-	-	TÜRVERKLEIDUNG-SEITENABFLUSS
ABFLUSS	2	773	✓	-	58C	TÜRVERKLEIDUNG, OBEN/GRUND ABFLUSS
FIRSTBALKEN	1	1513	✓	-	97C	FIRSTBALKEN
PFOSTEN	1	1785	✓	✓	89A	TÜRRAHMEN-EINGEHÄNGTE SEITE
PFOSTEN	1	1785	✓	✓	89B	TÜRRAHMEN, SEITE DES SCHLOSSREIGELS
PFOSTEN	1	783	✓	✓	90C	VORDERWAND ÜBER TÜR
PFOSTEN	2	1120	✓	-	91A	DIAGONALTÜRSTREBEN
LIPPE	4	795	✓	-	85A	ABDECKBLECH, DACHSEITE
ABFLUSS	1	1725	✓	-	-	TÜRVERKLEIDUNG SEITENABFLUSS VERSEHEN MIT SCHARNIEREN
TÜRRIEMEN	1	167	✓	-	12A	TÜRRIEMEN
GIEBELKAPPE	2	170	✓	-	14A	FIRSTBALKEN-ENDKAPPEN

PAKET VON BAUTEILEN-INHALTE

140 BLECHSCHRAUBEN (10mm)
 6 BLECHSCHRAUBEN (20mm)
 6 SENKSCHRAUBEN UND MUTTERN
 1 SCHLOSSREIGEL

1 HASPE
 1 SATZ MONTAGEANWEISUNGEN
 6 BLINDNIETEN

ABSCO 15151GK
 EINHELL 3711100 & 3711103
 STANDORTE
 ALLER TEILE

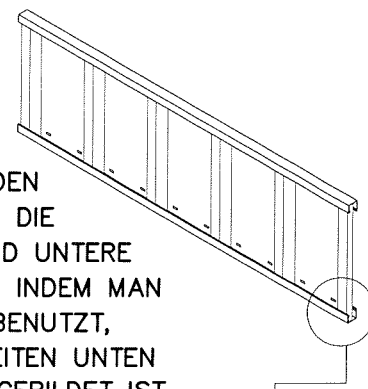
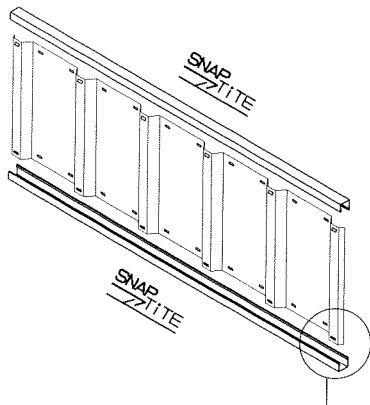


DIE OBEN ANGEgebenEN TEILNUMMERN SIND GGF. IN DIESEN MONTAGEANWEISUNGEN ABGEBILDET, UM DIE IDENTIFIZIERUNG DER KOMPONENTEN UND IHRER BEABSICHTIGTEN STANDORTE ZU ERMÖGLICHEN.

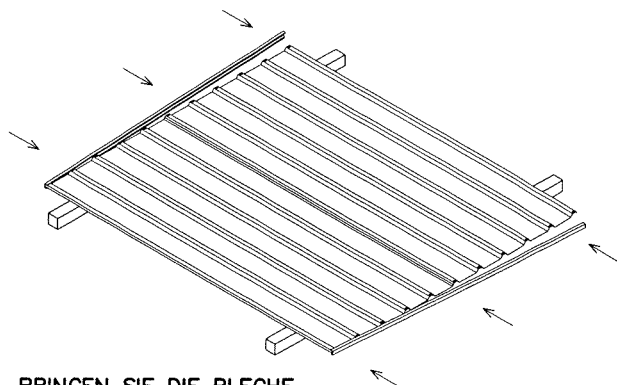
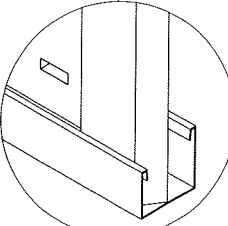
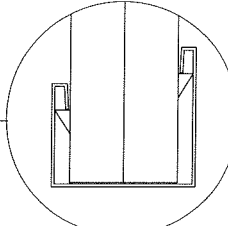
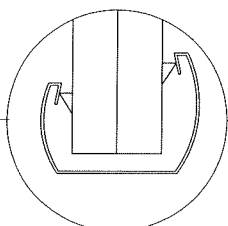
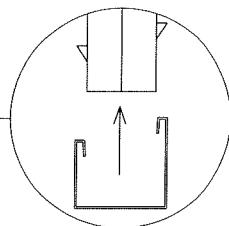
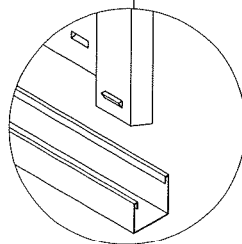
EINIGE KOMPONENTEN WURDEN TROTZ DER ANGABE DER OBIGEN TEILNUMMER NICHT MIT EINER TEILNUMMER MARKIERT. DIESE BESTANDTEILE, DIE HAUPTSÄCHLICH DACHUND TÜRBESTANDTEILE SIND, KÖNNEN ANHAND IHRER BEZEICHNUNG, GRÖÖE UND ABBILDUNG IN DIESER MONTAGEANLEITUNG IDENTIFIZIERT WERDEN.

ABSCO SNAP-TITE MONTAGEANLEITUNG

IHR NEUR ABSCO-GARTENSCHUPPEN BEINHÄLTET DAS JÜNGSTE ABSCO SNAP-TITE MONTAGESYSTEM, DAS ALLE PERIMETERABFLÜSSE AN ALLE DACH-UND WANDBLECHE UNTER VERZICHT AUF WERKZEUGE UND BEFESTIGER VERSCHLIESST. DIE MEISTEN SONSTIGEN VERBINDUNGSPUNKTE SIND ZUR WEITEREN OPTIMIERUNG DER MONTAGE VORGESTANZT WORDEN.



UM DIE VIER WANDTAFELN UND DIE BEIDEN DACHTAFELN VORMONTIEREN, WERDEN DIE PERIMETERABFLÜSSE AN DAS OBERE UND UNTERE ENDE DER JEWEILIGEN TAFEL BEFESTIGT, INDEM MAN DAS SNAP-TITE BEFESTIGUNGSSYSTEM BENUTZT, UND ZWAR WIE AUF DEN FOLGENDEN SEITEN UNTEN DEM SNAP-TITE ZEICHEN AUSFÜHRLICH ABGEBILDET IST.



NACHDEM SIE DIE BLECHE VERBUNDEN HABEN, BRINGEN SIE DEN RICHTIGEN PERIMETERABFLUSS AN EINEM ENDE DER BLECHE AN, INDEM SIE IHN MIT LEICHTEM SCHLAG ÜBER DIE SNAP-TITE-ANSÄTZE KLOPFEN, UND DIE BLECHE ENTLANGARBEITEN, BIS SIE DAS ANDERE ENDE ERREICHEN. SIE KÖNNEN DEN ABFLUSS ÜBER DIE ANSÄTZE MIT DER HAND ODER MIT EINEM WEICHEN STÜCK HOLZ ODER MIT EINEM GUMMIHAMMER KLOPFEN. PFÜFEN SIE ZWEIMAL NACH, DASS JEDER SNAP-TITE ANSATZ IN DEN ABFLUSS VERSCHLOSSEN IST.

BRINGEN SIE DIE BLECHE AN HOLZTRÄGERN, GESTELLEN ODER TEILWEISE ÜBER DER KANTE DER BETONPLATTE AN.

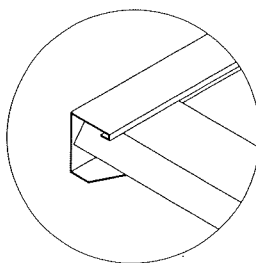
BEFESTIGUNGSZEICHEN



3mm BLINDNIETEN



4mm MUTTER-U. BOLZENSATZ

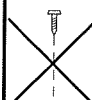


JEDER PERIMETERABFLUSS MUSS MIT DEN BLECHKANTEN BÜNDIG SITZEN. DAS SNAP-TITE SYSTEM ERMÖGLICHT IHNEN EINE EINSTELLUNG FÜR DIESEN VORGANG, INDEM SIE DEN ABFLUSS DIE BLECHE ENTLANGKLOPFEN, BIS JEDES ENDE BEQUEM BÜNDIG SITZT.

BLECHSCHRAUBEN



VERBINDEN SIE BESTANDTEILE MIT EINER SCHRAUBE NUR AN DIESEM STANDORT, DA EINIGE ABFLUSSABSCHNITTE ZUSÄTZLICHE LÖCHER HABEN, DIE FÜR DIESES GARTENSCHUPPEN-MODELL NICHT ERFORDERLICH SIND.



VERBINDEN SIE DIE BESTANDTEILE AN DIESEM STANDORT NOCH NICHT, DA DIE SCHRAUBE DIE WEITERE MONTAGE ANDERER TEILE VERHINDERN KÖNNTE.

TÜRTAFELMONTAGE

BENUTZEN SIE TAFELN "A"+"B"
FÜR DOPPELTÜRÖFFNUNGEN

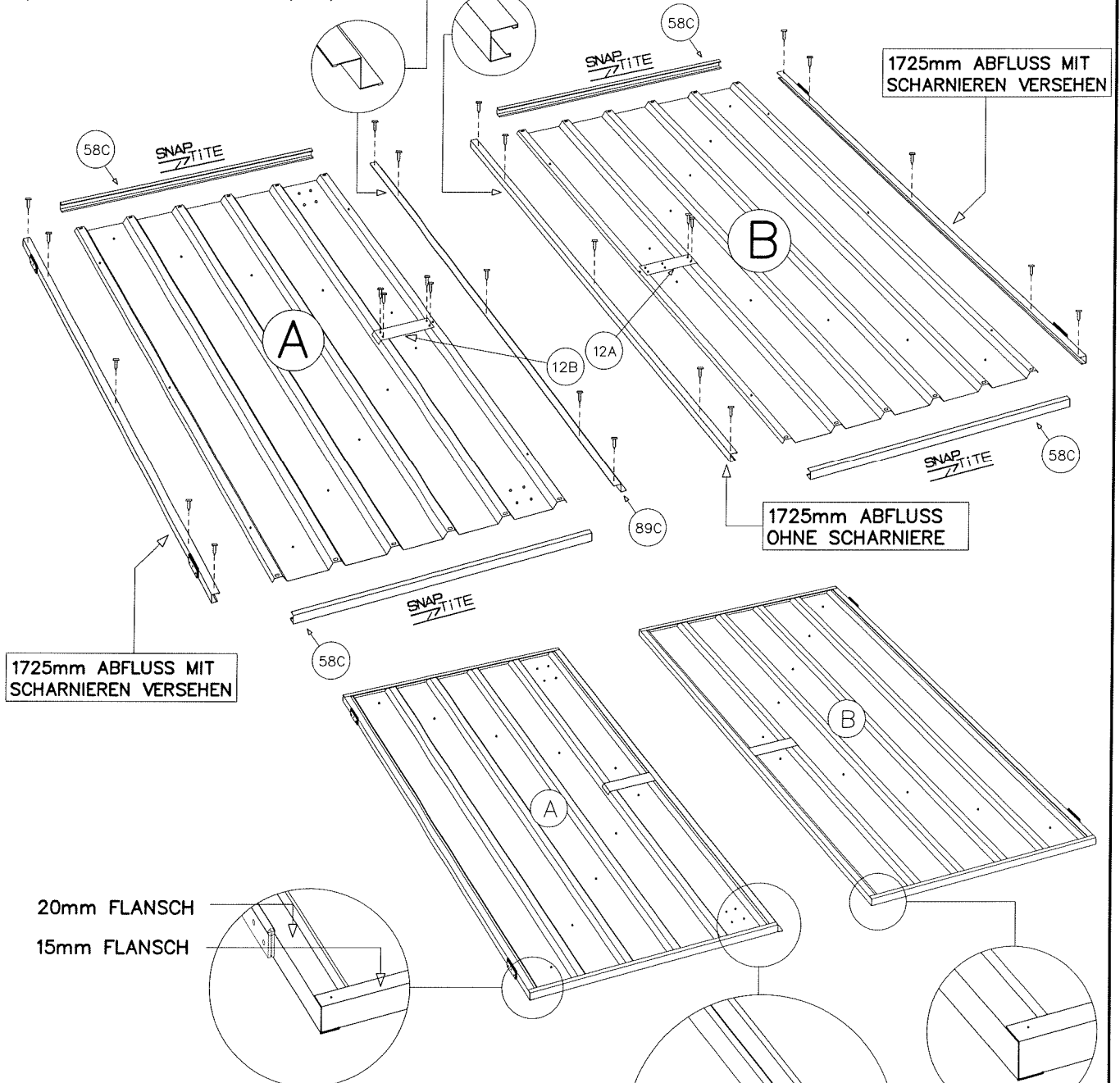
BENUTZEN SIE TAFELTYP "B"
FÜR EINZELTÜRÖFFNUNGEN

TÜRTAFEL TYP "A" BESTANDTEILE

- 1 - 1725mm X 773mm VORGESTANZTES BLECH
- 1 - 1725mm ABFLUSS MIT SCHARNIEREN VERSEHEN
- 1 - 1725mm TÜRPFOSTEN (89C)
- 2 - 773mm ABFLÜSSE (58C)
- 1 - VIERLOCHTÜRRIEMEN (12B)

TÜRTAFEL TYP "B" BESTANDTEILE

- 1 - 1725mm X 773mm VORGESTANZTES BLECH
- 1 - 1725mm ABFLUSS MIT SCHARNIEREN VERSEHEN
- 1 - 1725mm ABFLÜSSE OHNE SCHARNIERE
- 2 - 773mm ABFLÜSSE (58C)
- 1 - SECHSLOCHTÜRRIEMEN (12A)



1725mm ABFLUSS MIT
SCHARNIEREN VERSEHEN

1725mm ABFLUSS MIT
SCHARNIEREN VERSEHEN

1725mm ABFLUSS
OHNE SCHARNIERE

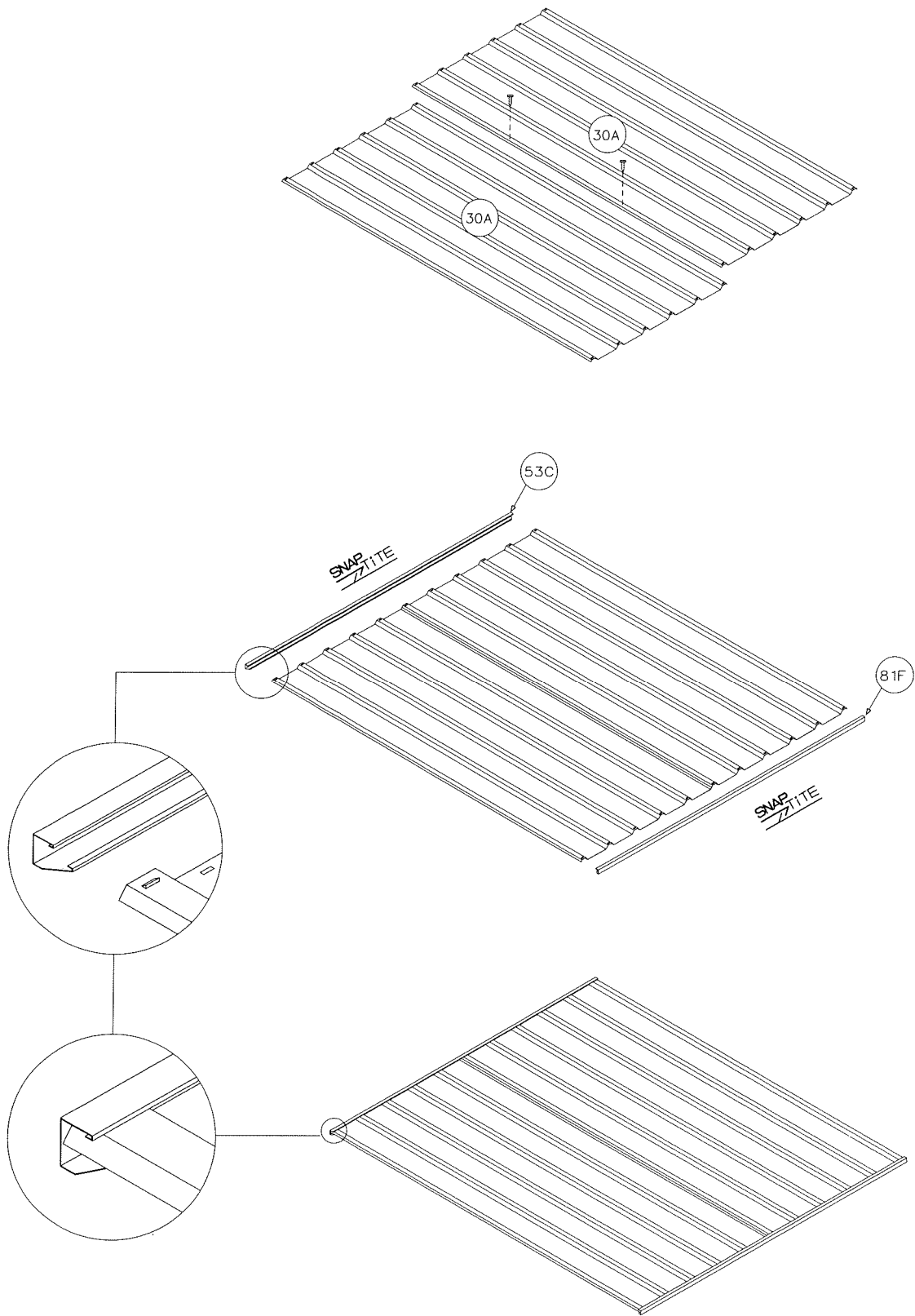
20mm FLANSCH

15mm FLANSCH

BEACHTEN SIE, DASS DIE OBIGEN BESTANDTEILE
MIT TEILNUMMERN NICHT MARKIERT WURDEN,
DAMIT DER ÄUSSERE ANBLICK DER SCHUPPENVORDERSEITE
NICHT BEEINTRÄCHTIGT WURDE. DIESE BESTANDTEILE KÖNNEN
LEICHT IDENTIFIZIERT WERDEN, INDEM MAN DIE LÄNGE JEDES
BESTANDTEILS ÜBERPRÜFT UND SIE MIT DEN ANGEGEBENEN
GRÖSSEN VERGLEICHT.

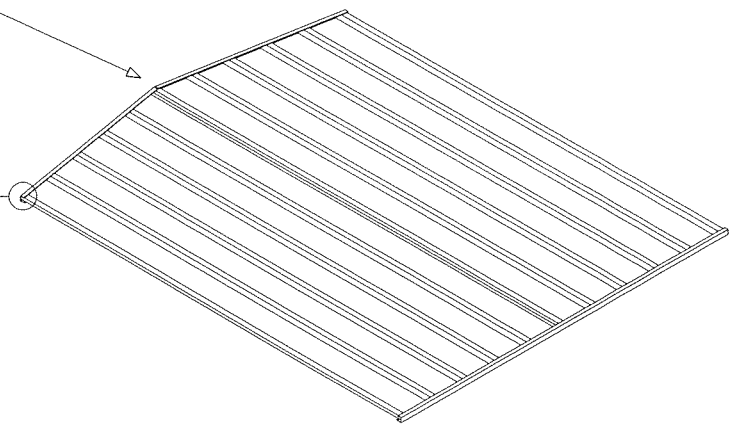
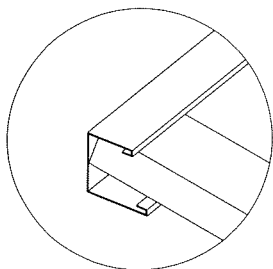
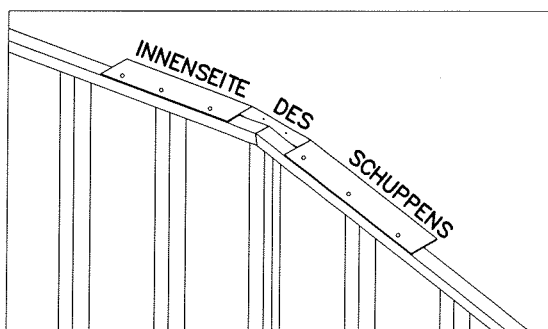
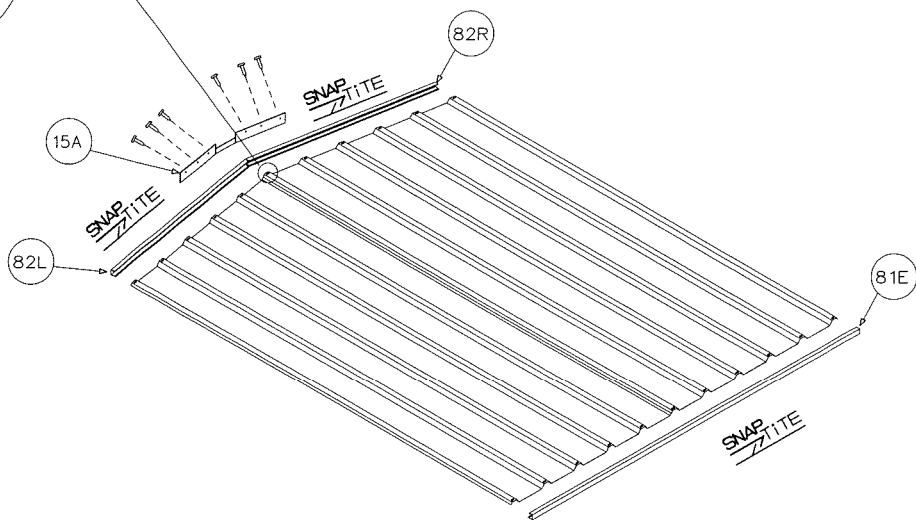
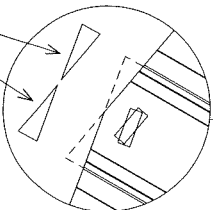
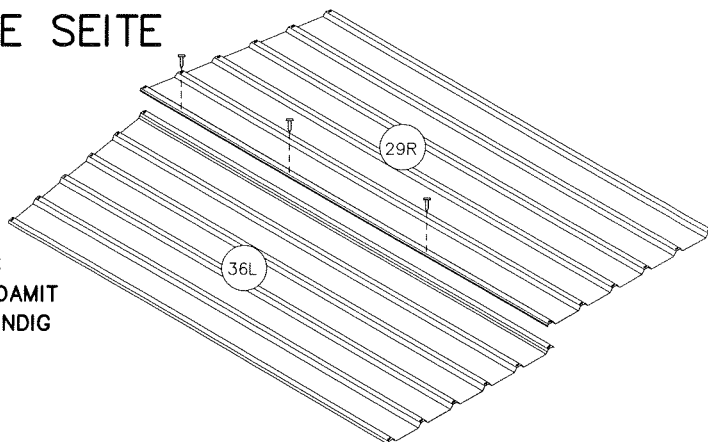
VIERLOCHSATZ FÜR
SCHLOSSRIEGEL-
VERBINDUNG

RÜCKTAFELMONTAGE

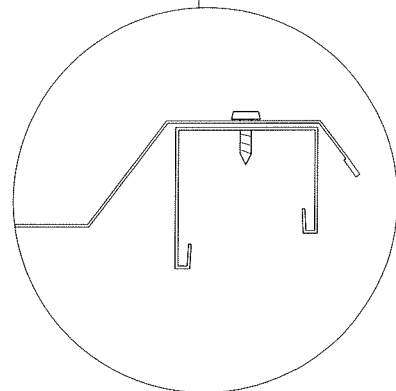
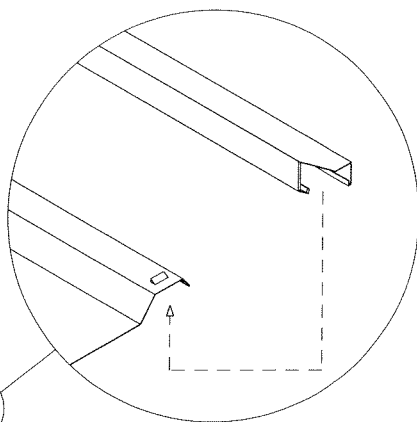
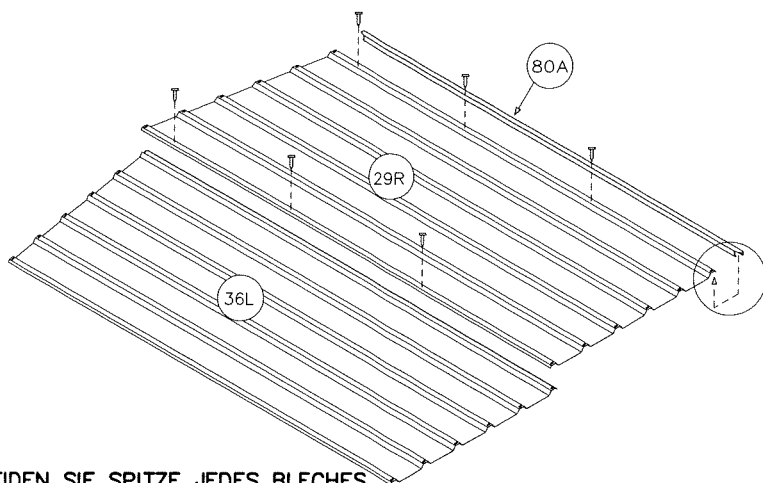


TAFELMONTAGE—RECHTE SEITE

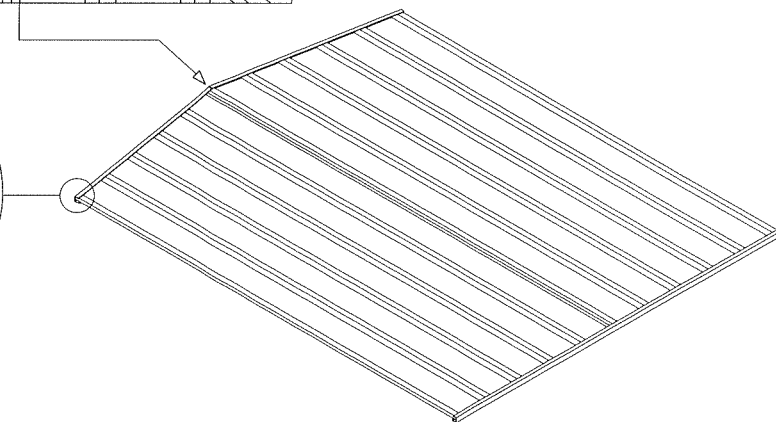
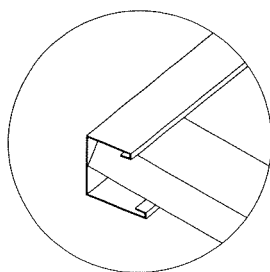
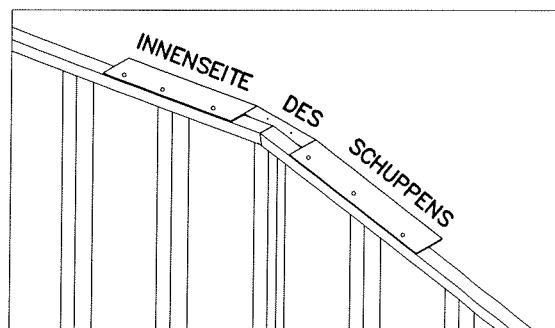
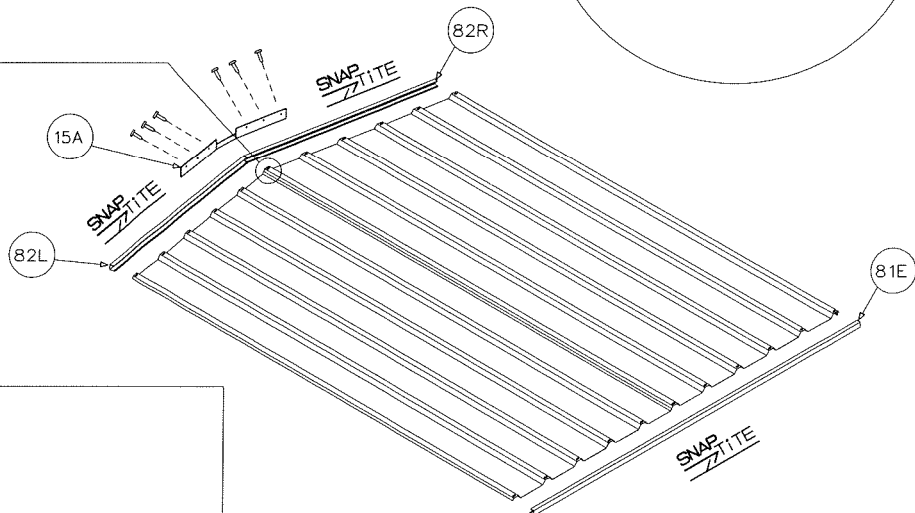
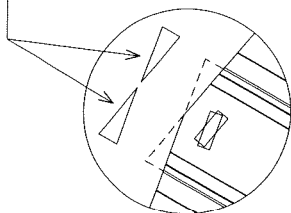
SCHNEIDEN SIE SPITZE JEDES BLECHES AB, ODER BIEGEN SIE AUS DEM WEG, DAMIT DIE ABFLÜSSE AN DIE BLECHKANTE BÜNDIG ANGEPAST WERDEN KÖNNEN.



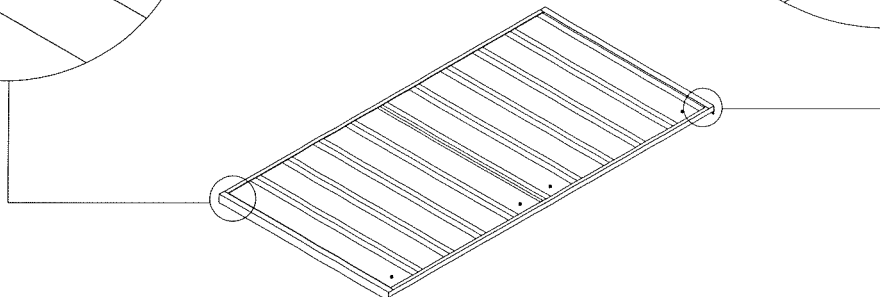
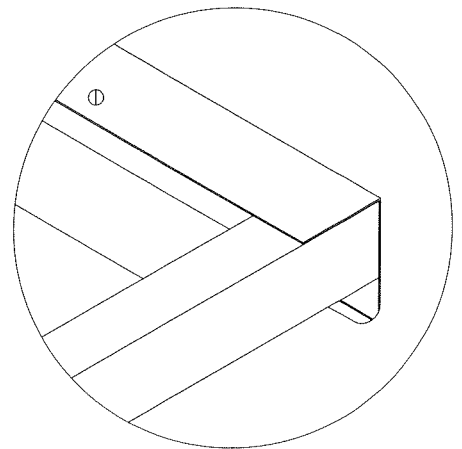
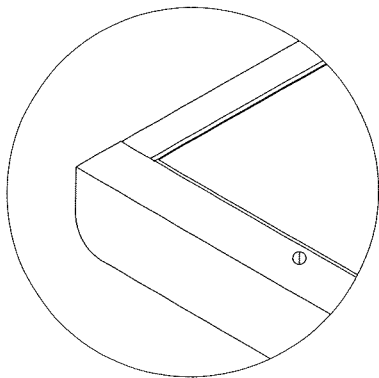
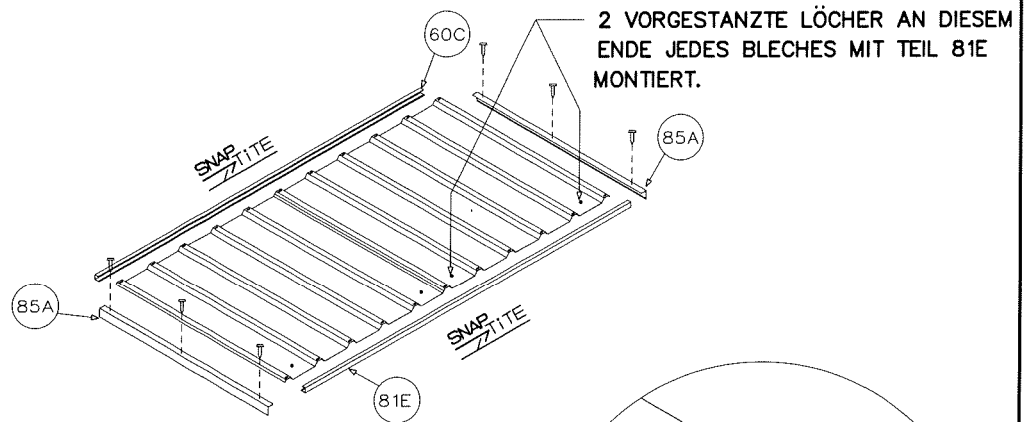
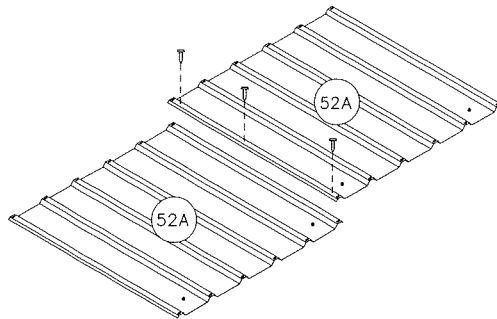
TAFELMONTAGE—LINKE SEITE



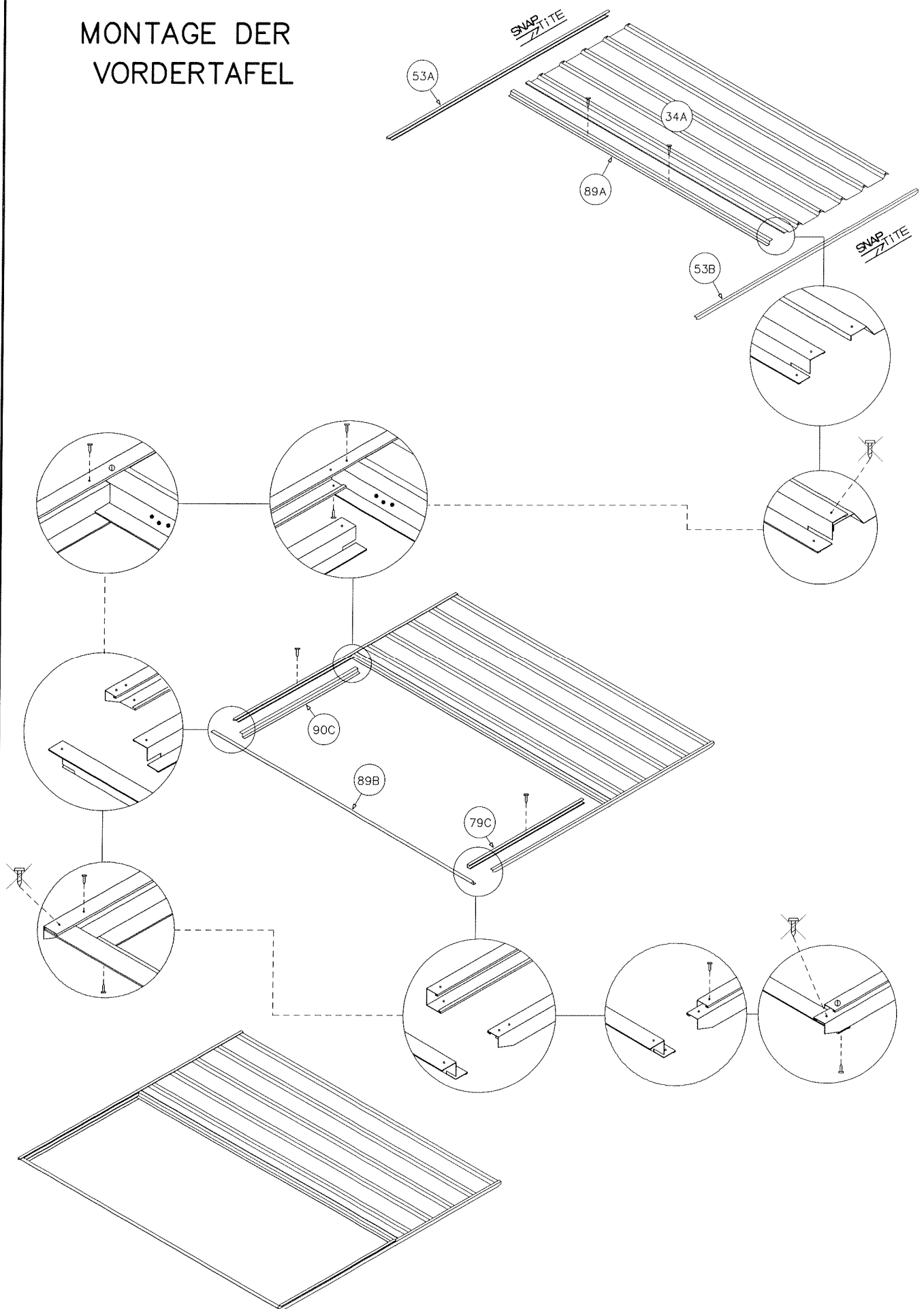
SCHNEIDEN SIE SPITZE JEDES BLECHES AB, ODER BIEGEN SIE AUS DEM WEG, DAMIT DIE ABFLÜSSE AN DIE BLECHKANTE BÜNDIG ANGEPAßT WERDEN KÖNNEN.



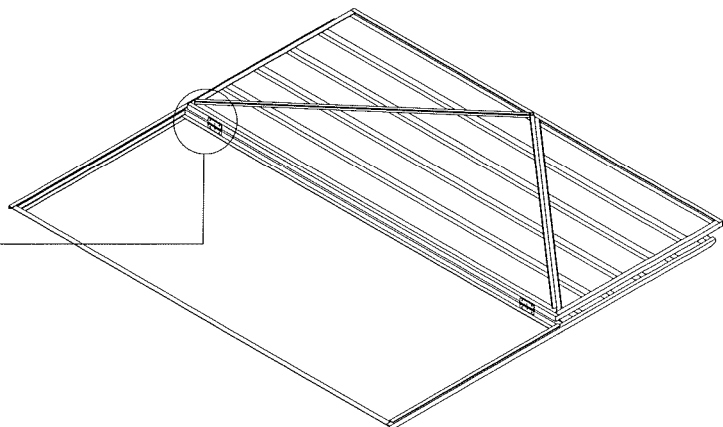
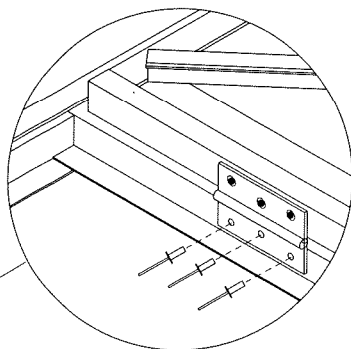
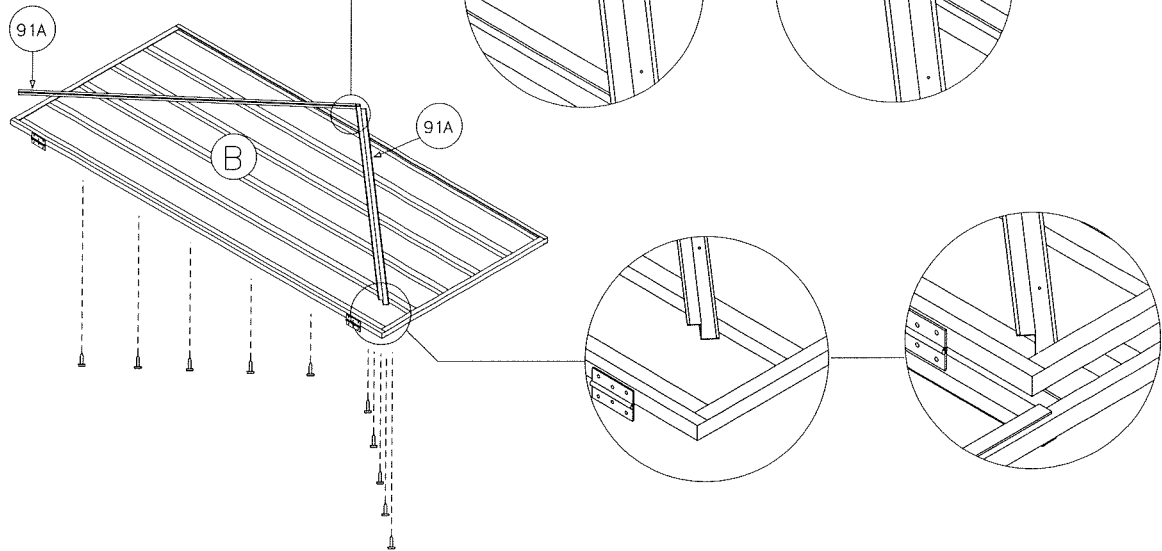
DACHTAFELMONTAGE (ZWEI ERFORDERLICH)



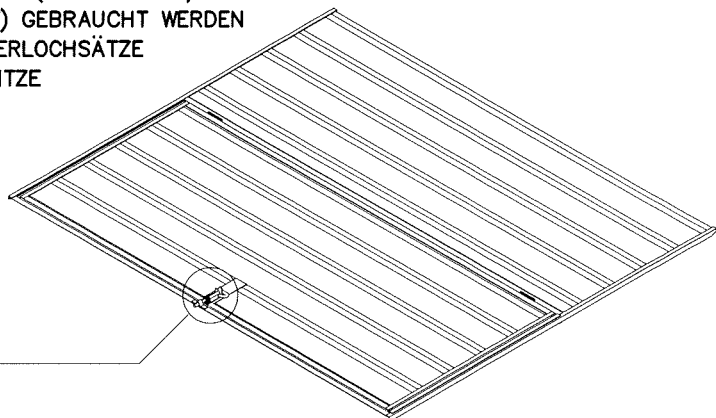
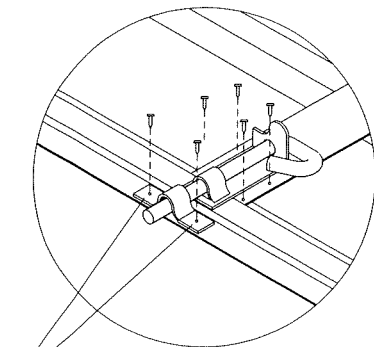
MONTAGE DER VORDERTAFEL



MONTAGE DER TÜR UND VERBINDUNG



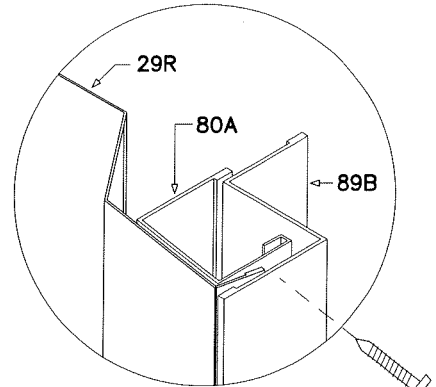
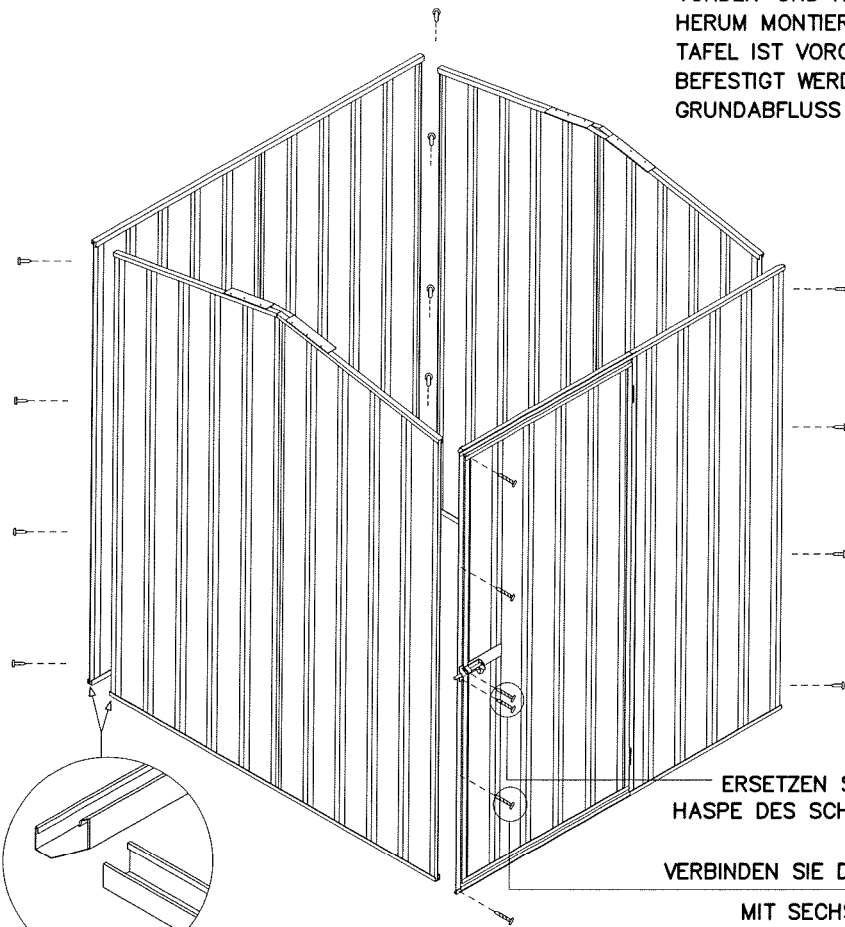
BEACHTEN SIE, DASS MUTTERN UND BOLZEN (MITGELIEFERT)
ANSTELLE VON BLINDNIETEN (MITGELIEFERT) GEBRAUCHT WERDEN
KÖNNEN, INDEM SIE EINFACH DIE SCHARNIERLÖCHSÄTZE
IM PFOSTEN ANHAND EINER 4mm BOHRSPITZE
VERGRÖßERN



BEACHTEN SIE, DASS ZWECKS RICHTIGER AUSRICHTUNG DIE BEIDEN LÖCHER, DIE ENFORDERLICH
SIND, UM DIE HASPE DES SCHLOSSRIEGELS AN DEN TÜRPFOSTEN ZU VERBINDEN, NICHT
VORGESTANZT SIND, ZENTRIEREN SIE DIE HASPE ÜBER DEM STIEL DES SCHLOSSRIEGELS,
BOHREN SIE 3mm LÖCHER UND BEFESTIGEN SIE MIT SCHRAUBEN.

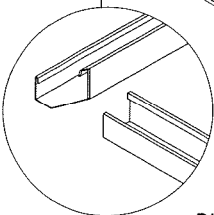
TAFELKONSTRUKTION

BEACHTEN SIE:
VERSICHERN SIE AUF ALLE FÄLLE, DASS SÄMTLICHE
VORDER-UND RÜCKWANDTAFELN NICHT VERKEHRT
HERUM MONTIERT WERDEN. DER OBERABFLUSS JEDER
TAFEL IST VORGESTANZT. DAMIT DACHBLECHE DARAN
BEFESTIGT WERDEN KÖNNEN, DER JEWEILIGE
GRUNDABFLUSS ABER NICHT.

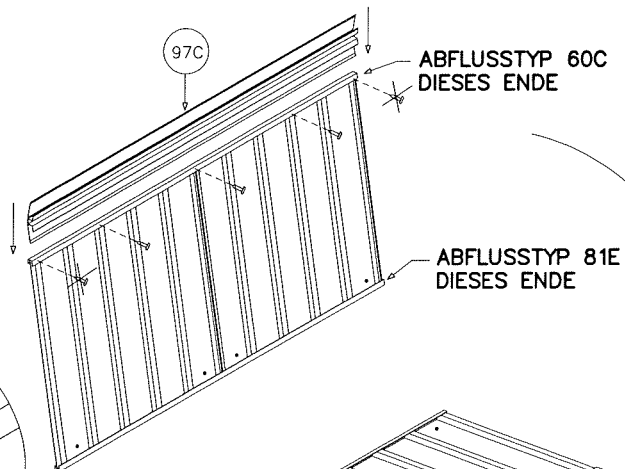
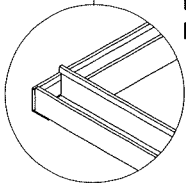


ERSETZEN SIE DIE 10mm SCHRAUBEN FÜR DIE
HASPE DES SCHLOSSRIEGELS MIT 20mm SCHRAUBEN

VERBINDEN SIE DIE TÜRPFOSTENABSCHNITTE
MIT SECHS 20mm SCHRAUBEN

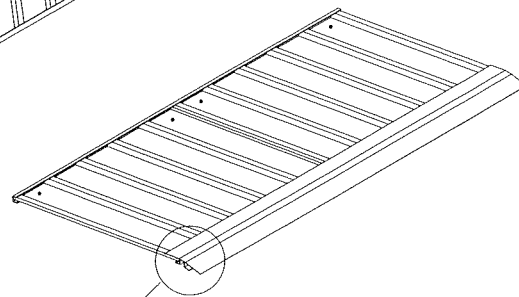
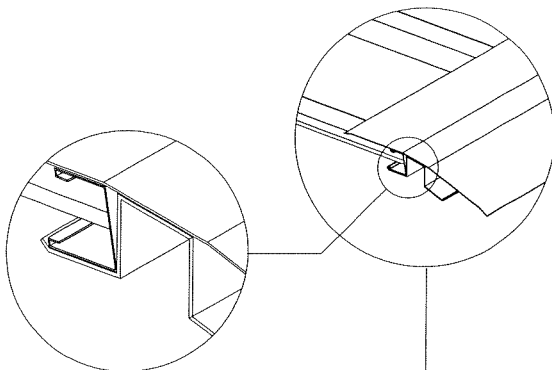


DIE ABFLÜSSE DER SEITENWANDTAFELN
PASSEN IN DIE GEKERBTEN ABFLÜSSE
DER VORDER-UND RÜCKWANDTAFELN
HINEIN.



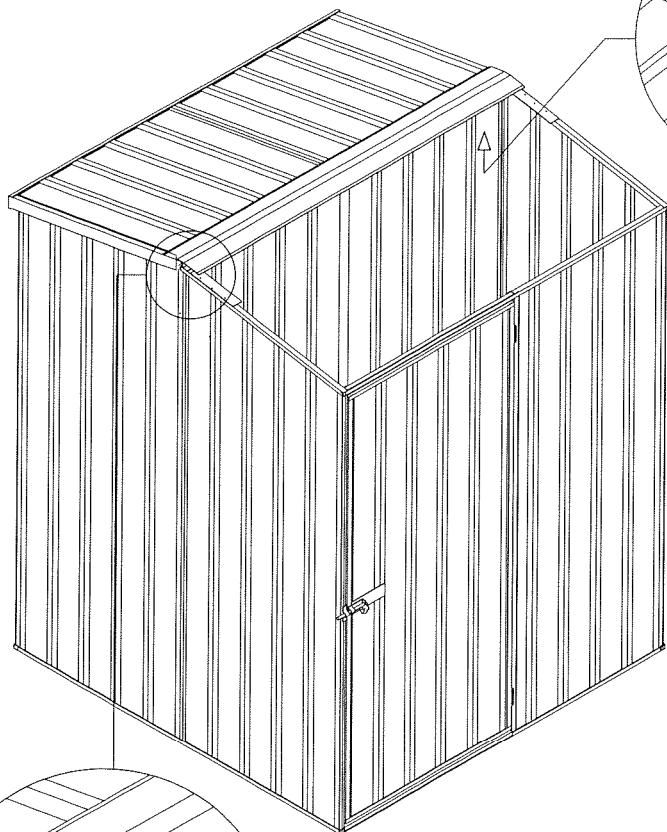
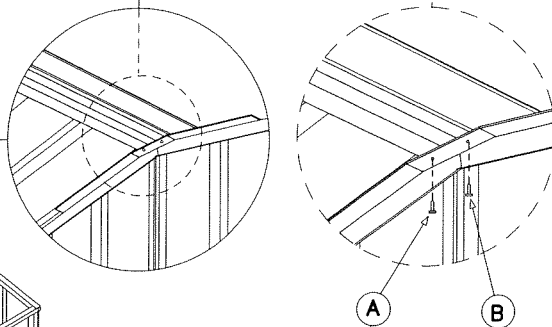
ABFLUSSTYP 60C
DIESES ENDE

ABFLUSSTYP 81E
DIESES ENDE



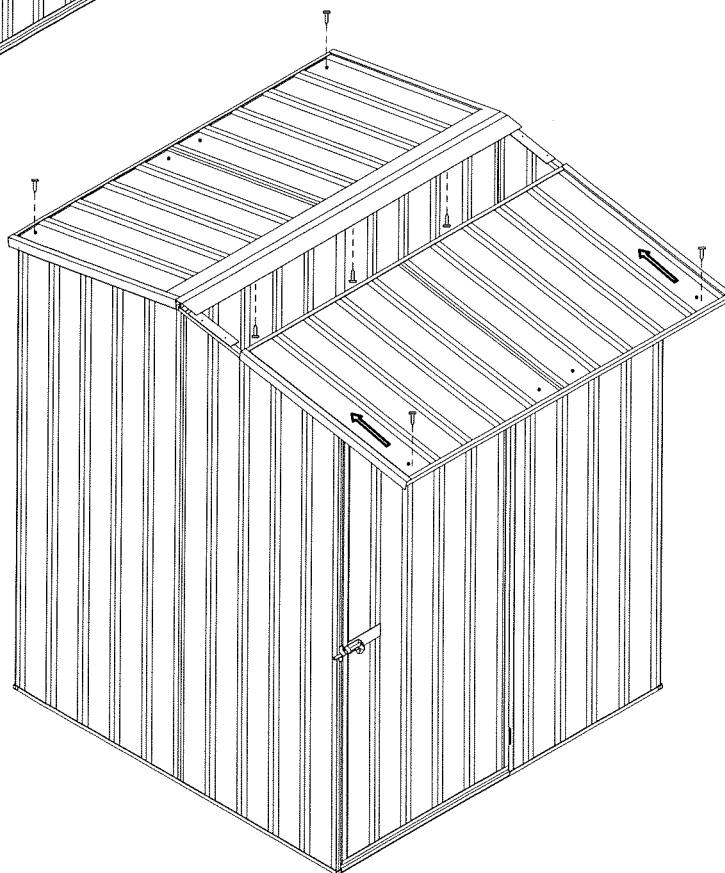
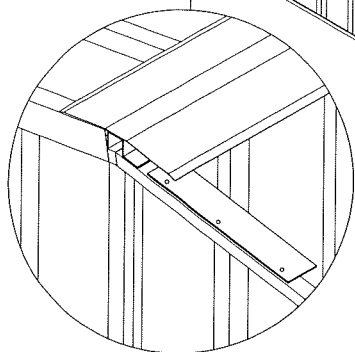
RÜCKEN SIE DIE DACHTAFEL IN DIE RICHTIGE STELLUNG UND BEFESTIGEN SIE ZU DIESEM ZEITPUNKT MIT EINER EINZIGEN SCHRAUBE AN JEDER ECKE.

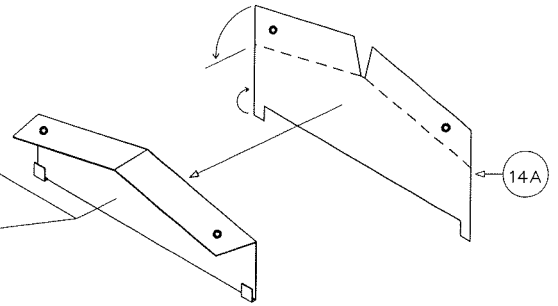
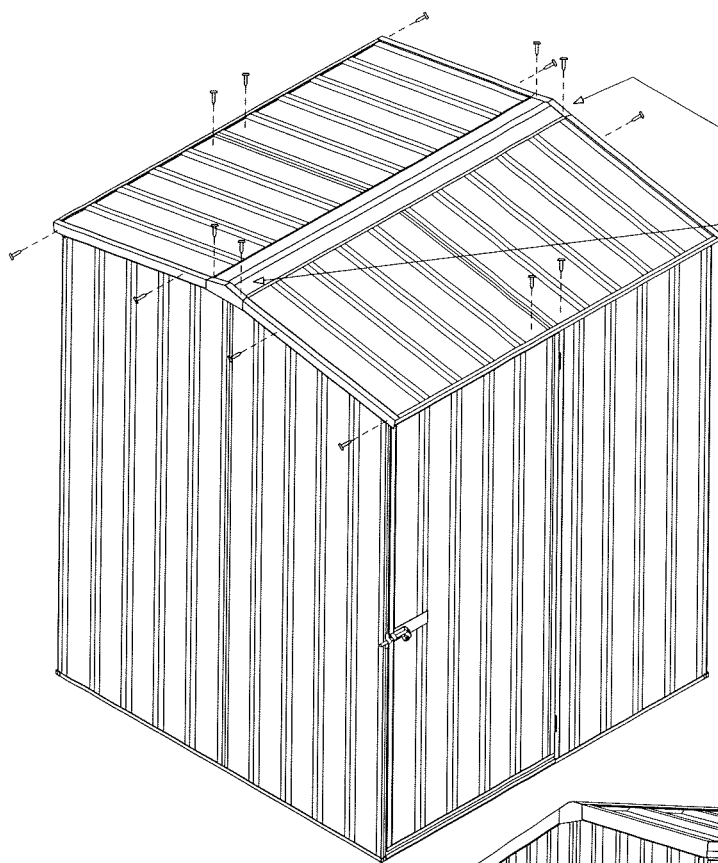
INNENANSICHT DER BEFESTIGUNG



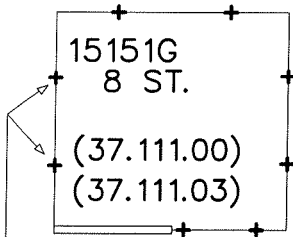
BEFESTIGEN SIE DIE OBERSTREBE AN DEN FIRSBALKEN UND AN DIE DACHTAFEL MIT EINER SCHRAUBE AN JEDEM ENDE.

RÜCKEN SIE DIE ANDERE DACHTAFEL IN DIE RICHTIGE STELLUNG UND BEFESTIGEN SIE DIE OBERSTREBE AN DEN FIRSBALKEN UND AN DIE DACHTAFEL MIT EINER SCHRAUBE AN JEDEM ENDE.

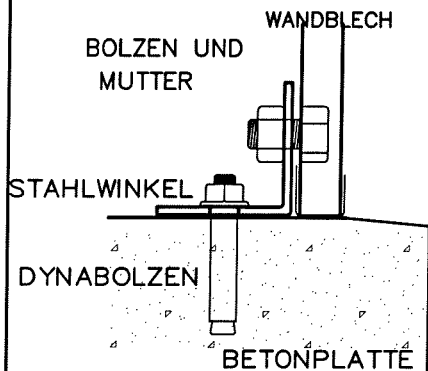




BEIGEN SIE DIE OBEREN UND UNTEREN FLANSCH, WIE ABGEBILDET. HAKEN SIE DANN DIE UNTEREN FLANSCH UNTER DEN OBEREN ABFLUSS UND SCHRAUBEN SIE DIE OBEREN FLANSCH, WIE ABGEBILDT.



VERANKERUNG IHRES SCHUPPENS



DIE ANKER, DIE AUS STAHLWINKELN, DYNABOLZEN SOWIE MUTTERN UND BOLZEN BESTEHEN, SIND VON IHREM ABSCO-HÄNDLER ERHÄLTICH. DIES IST DIE EMPFOHLENE ART UND WEISE, IHREN SCHUPPEN MIT DER BETONPLATTE ZU VERBINDEN.

