



**MK-AP 650 E**

- 
- F** Instructions d'origine  
Scie sabre
  - P** Tradução do manual original  
Serra de sabre

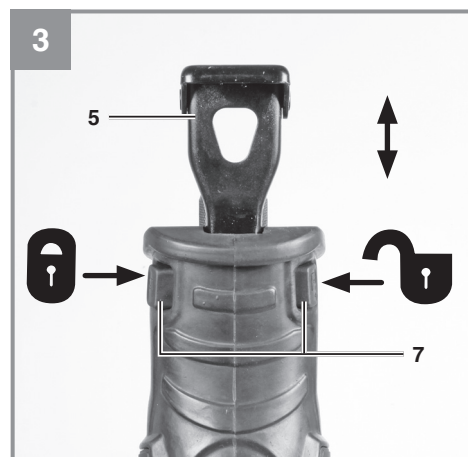
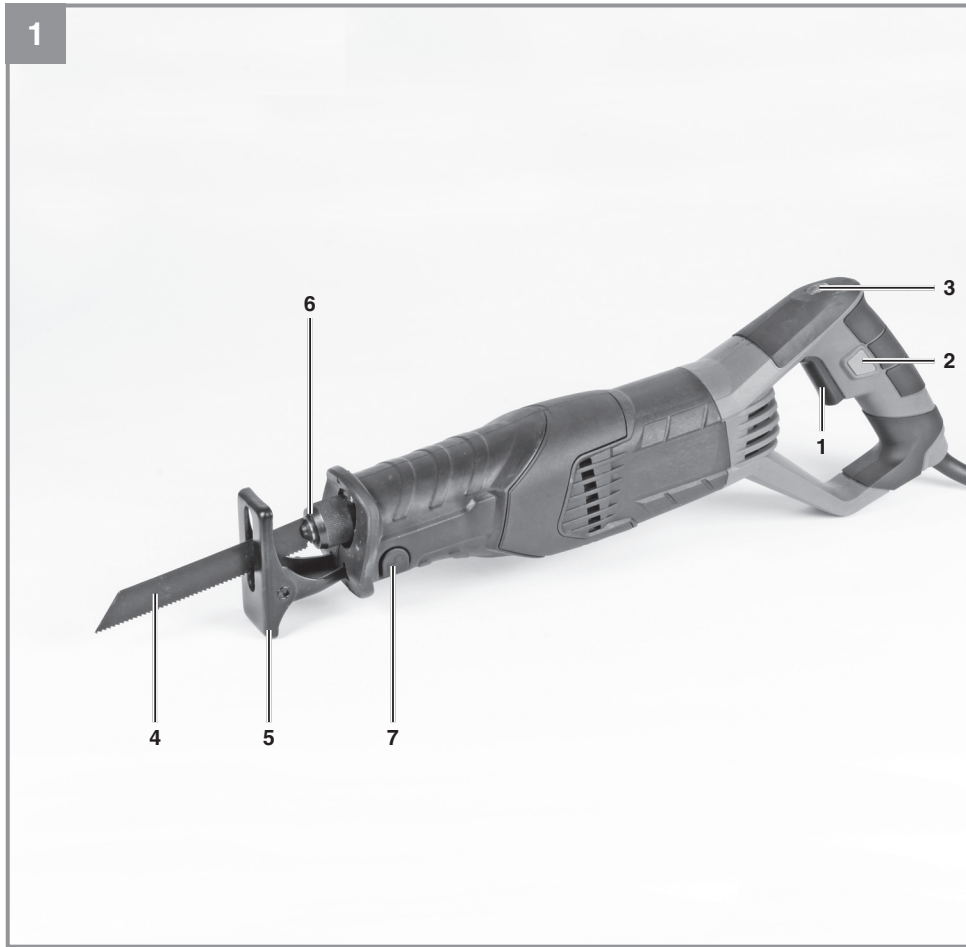


---

**Art.-Nr.: 25077737**

**EH-Art.-Nr.:43.261.46**

**I.-Nr.: 11019**







**Danger!** - Lisez ce mode d'emploi pour diminuer le risque de blessures.



**Prudence! Portez une protection de l'ouïe.** L'exposition au bruit peut entraîner une perte de l'ouïe.



**Prudence! Portez un masque anti-poussière.** Lors de travaux sur du bois et autres matériaux, de la poussière nuisible à la santé peut être dégagée. Ne travaillez pas sur du matériau contenant de l'amiante !



**Prudence! Portez des lunettes de protection.** Les étincelles générées pendant travail ou les éclats, copeaux et la poussière sortant de l'appareil peuvent entraîner une perte de la vue.



Conformes aux directives de sécurité UE en vigueur.

**Danger !**

Lors de l'utilisation d'appareils, il faut respecter certaines mesures de sécurité afin d'éviter des blessures et dommages. Veuillez donc lire attentivement ce mode d'emploi/ces consignes de sécurité. Veillez à le conserver en bon état pour pouvoir accéder aux informations à tout moment. Si l'appareil doit être remis à d'autres personnes, veillez à leur remettre aussi ce mode d'emploi/ces consignes de sécurité. Nous déclinons toute responsabilité pour les accidents et dommages dus au non-respect de ce mode d'emploi et des consignes de sécurité.

**1. Consignes de sécurité****Avertissements de sécurité généraux pour l'outil électrique**

**AVERTISSEMENT Lire tous les avertissements de sécurité, les instructions, les illustrations et les spécifications fournis avec cet outil électrique.** Ne pas suivre les instructions énumérées ci-dessous peut provoquer un choc électrique, un incendie et/ou une blessure sérieuse.

Conserver tous les avertissements et toutes les instructions pour pouvoir s'y reporter ultérieurement.

Le terme „outil électrique“ dans les avertissements fait référence à votre outil électrique alimenté par le secteur (avec cordon d'alimentation) ou votre outil électrique fonctionnant sur batterie (sans cordon d'alimentation).

**1) Sécurité de la zone de travail**

- a) **Conserver la zone de travail propre et bien éclairée.** Les zones en désordre ou sombres sont propices aux accidents.
- b) **Ne pas faire fonctionner les outils électriques en atmosphère explosive, par exemple en présence de liquides inflammables, de gaz ou de poussières.** Les outils électriques produisent des étincelles qui peuvent enflammer les poussières ou les fumées.
- c) **Maintenir les enfants et les personnes présentes à l'écart pendant l'utilisation de l'outil électrique.** Les distractions peuvent vous faire perdre le contrôle de l'outil.

**2) Sécurité électrique**

- a) **Il faut que les fiches de l'outil électrique soient adaptées au socle. Ne jamais modifier la fiche de quelque façon que ce soit. Ne pas utiliser d'adaptateurs avec des outils électriques à branchement de terre.** Des fiches non modifiées et des socles adaptés réduisent le risque de choc électrique.
- b) **Éviter tout contact du corps avec des surfaces reliées à la terre telles que les tuyaux, les radiateurs, les cuisinières et les réfrigérateurs.** Il existe un risque accru de choc électrique si votre corps est relié à la terre.
- c) **Ne pas exposer les outils électriques à la pluie ou à des conditions humides.** La pénétration d'eau à l'intérieur d'un outil électrique augmente le risque de choc électrique.
- d) **Ne pas maltraiter le cordon. Ne jamais utiliser le cordon pour porter, tirer ou débrancher l'outil électrique. Maintenir le cordon à l'écart de la chaleur, du lubrifiant, des arêtes vives ou des parties en mouvement.** Des cordons endommagés ou emmêlés augmentent le risque de choc électrique.
- e) **Lorsqu'on utilise un outil électrique à l'extérieur, utiliser un prolongateur adapté à l'utilisation extérieure.** L'utilisation d'un cordon adapté à l'utilisation extérieure réduit le risque de choc électrique.
- f) **Si l'usage d'un outil électrique dans un emplacement humide est inévitable, utiliser une alimentation protégée par un dispositif à courant différentiel résiduel (RCD).** L'usage d'un RCD réduit le risque de choc électrique.

**3) Sécurité des personnes**

- a) **Rester vigilant, regarder ce que vous êtes en train de faire et faire preuve de bon sens dans votre utilisation de l'outil électrique. Ne pas utiliser un outil électrique lorsque vous êtes fatigué ou sous l'emprise de drogues, de l'alcool ou de médicaments.** Un moment d'inattention en cours d'utilisation d'un outil électrique peut entraîner des blessures graves.
- b) **Utiliser un équipement de protection individuelle. Toujours porter une protection pour les yeux.** Les équipements de protection individuelle tels que les masques contre les poussières, les chaussures de sécurité antidérapantes, les casques ou les protec-

- tions auditives utilisés pour les conditions appropriées réduisent les blessures.
- c) **Éviter tout démarrage intempestif. S'assurer que l'interrupteur est en position arrêt avant de brancher l'outil au secteur et/ou au bloc de batteries, de le ramasser ou de le porter.** Porter les outils électriques en ayant le doigt sur l'interrupteur ou brancher des outils électriques dont l'interrupteur est en position marche est source d'accidents.
- d) **Retirer toute clé de réglage avant de mettre l'outil électrique en marche.** Une clé laissée fixée sur une partie tournante de l'outil électrique peut donner lieu à des blessures.
- e) **Ne pas se précipiter. Garder une position et un équilibre adaptés à tout moment.** Cela permet un meilleur contrôle de l'outil électrique dans des situations inattendues.
- f) **S'habiller de manière adaptée. Ne pas porter de vêtements amples ou de bijoux. Garder les cheveux et les vêtements à distance des parties en mouvement.** Des vêtements amples, des bijoux ou les cheveux longs peuvent être pris dans des parties en mouvement.
- g) **Si des dispositifs sont fournis pour le raccordement d'équipements pour l'extraction et la récupération des poussières, s'assurer qu'ils sont connectés et correctement utilisés.** Utiliser des collecteurs de poussière peut réduire les risques dus aux poussières.
- h) **Rester vigilant et ne pas négliger les principes de sécurité de l'outil sous prétexte que vous avez l'habitude de l'utiliser.** Une fraction de seconde d'inattention peut provoquer une blessure grave.
- 4) Utilisation et entretien de l'outil électrique**
- a) **Ne pas forcer l'outil électrique. Utiliser l'outil électrique adapté à votre application.** L'outil électrique adapté réalise mieux le travail et de manière plus sûre au régime pour lequel il a été construit.
- b) **Ne pas utiliser l'outil électrique si l'interrupteur ne permet pas de passer de l'état de marche à arrêt et inversement.** Tout outil électrique qui ne peut pas être commandé par l'interrupteur est dangereux et il faut le réparer.
- c) **Débrancher la fiche de la source d'alimentation et/ou enlever le bloc de batteries, s'il est amovible, avant tout réglage, changement d'accessoires ou avant de ranger l'outil électrique.** De telles mesures de sécurité préventives réduisent le risque de démarrage accidentel de l'outil électrique.
- d) **Conserver les outils électriques à l'arrêt hors de la portée des enfants et ne pas permettre à des personnes ne connaissant pas l'outil électrique ou les présentes instructions de le faire fonctionner.** Les outils électriques sont dangereux entre les mains d'utilisateurs novices.
- e) **Observer la maintenance des outils électriques et des accessoires. Vérifier qu'il n'y a pas de mauvais alignement ou de blocage des parties mobiles, des pièces cassées ou toute autre condition pouvant affecter le fonctionnement de l'outil électrique. En cas de dommages, faire réparer l'outil électrique avant de l'utiliser.** De nombreux accidents sont dus à des outils électriques mal entretenus.
- f) **Garder affûtés et propres les outils permettant de couper.** Des outils destinés à couper correctement entretenus avec des pièces coupantes tranchantes sont moins susceptibles de bloquer et sont plus faciles à contrôler.
- g) **Utiliser l'outil électrique, les accessoires et les lames etc., conformément à ces instructions, en tenant compte des conditions de travail et du travail à réaliser.** L'utilisation de l'outil électrique pour des opérations différentes de celles prévues peut donner lieu à des situations dangereuses.
- h) **Il faut que les poignées et les surfaces de préhension restent sèches, propres et dépourvues d'huiles et de graisses.** Des poignées et des surfaces de préhension glissantes rendent impossibles la manipulation et le contrôle en toute sécurité de l'outil dans les situations inattendues.
- 5) Maintenance et entretien**
- a) **Faire entretenir l'outil électrique par un réparateur qualifié utilisant uniquement des pièces de rechange identiques.** Cela assure le maintien de la sécurité de l'outil électrique.
- Instructions de sécurité pour les scies alternatives**
- 1) **Tenir l'outil électrique par des surfaces de préhension isolées au cours d'une opération où l'accessoire de coupe peut**

**être en contact avec des fils dissimulés ou son propre câble.** Des accessoires de coupe en contact avec un fil „sous tension“ peuvent mettre des parties métalliques exposées de l'outil électrique „sous tension“ et provoquer un choc électrique chez l'opérateur.

- 2) **Utiliser des pinces ou autre moyen pratique pour fixer et soutenir la pièce à usiner sur une plateforme stable.** Tenir la pièce à usiner par la main ou contre le corps la rend instable et peut conduire à une perte de contrôle.

**Attention des poussières nocives et toxiques peuvent être produites lors de l'utilisation de la scie sur certains matériaux. Ces poussières peuvent nuire gravement à la santé de l'utilisateur ou des personnes aux alentours. Portez toujours un masque de protection quand vous travaillez, éloignez les spectateurs de l'aire de travail et utilisez le système collecteur de poussières.**

**L'outil doit être utilisé dans une zone sèche et couverte. La température ambiante doit être comprise entre 15 °C et 30 °C. Le niveau d'humidité doit être inférieur à 60 %.**

#### Consignes spéciales de sécurité

- Contrôlez, avant chaque utilisation, l'appareil, le câble de raccordement et la fiche. Utilisez l'appareil seulement si son état est parfait et s'il n'est pas endommagé. En cas de dégâts, les pièces endommagées doivent être remplacées immédiatement par un électricien spécialiste.
- Retirez la fiche secteur de la prise de courant avant tout travail sur l'appareil, avant le remplacement d'un outil et pendant que l'appareil n'est pas utilisé.
- Afin d'éviter des dégâts au câble secteur, poussez toujours le câble secteur vers l'arrière de l'appareil.
- Si vous travaillez en plein air, n'utilisez que les câbles de rallonge homologués à cet effet. Les câbles de rallonge utilisés doivent avoir une section transversale minimale de 1,5 mm<sup>2</sup>. Les connecteurs enfichables doivent être munis de contacts de mise à la terre et être protégés contre les projections d'eau.
- Gardez les outils dans un endroit sûr, hors portée des enfants.
- Portez toujours des lunettes protectrices, des gants de protection et un protège-oreilles pendant tous les travaux de ponçage, de brossage et de coupage, ainsi qu'un masque respiratoire pendant tous les travaux produisant de la poussière.
- Ne laissez pas de clés à outils insérées. Avant la mise en circuit, vérifiez que les clés et les outils de réglage soient enlevés de l'appareil.
- Veillez à ce que la pièce à usiner soit bien arrêtée afin qu'elle ne puisse pas glisser.
- **Il est interdit d'usiner des matériaux contenant de l'amiante!** Respectez la consigne de prévention d'accidents correspondante de l'association professionnelle concernée!
- Utilisez seulement des pièces de rechange originales.
- Seul un électricien confirmé est autorisé à effectuer des réparations.
- Le bruit développé à la place de travail peut dépasser 85 dB(A). L'opérateur doit prendre dans ce cas des mesures insonorisantes et de protection de l'ouïe.
- Gardez votre position de sécurité. Evitez des positions anormales du corps.
- N'exposez pas votre appareil électrique à la pluie. N'utilisez pas les appareils électriques dans une atmosphère humide, ni à proximité de liquides inflammables.
- Ne portez pas l'appareil électrique par le câble secteur. Protégez le câble secteur contre l'endommagement par de l'huile, des solvants et des arêtes aiguës. Ne saisissez pas l'appareil électrique par le câble.
- Gardez votre lieu de travail en ordre.
- Vérifiez que l'interrupteur est bien en position hors circuit lorsque vous connectez l'appareil au secteur.
- Portez des vêtements de travail appropriés. Ne portez pas de vêtements amples ni de bijoux. Mettez un filet à cheveux si vous avez les cheveux longs.
- Pour votre propre sécurité, n'utilisez que les accessoires et les appareils auxiliaires produits par le fabricant de cet appareil.
- Utilisez seulement des lames de sciage tranchantes et non endommagées. Remplacez des lames de sciage gauchies et crevassées immédiatement.
- Ne décélérez pas la lame de sciage après la mise hors circuit en la poussant latéralement à la main!
- Veillez à une avance régulière, afin de réduire le risque d'accidents et de prolonger la durée de vie de la lame de sciage et de la scie.
- Nettoyez votre outil uniquement avec un

chiffon humide. N'utilisez aucun produit de nettoyage agressif.

- Contrôler le fonctionnement de votre outil. Si le fonctionnement est anormal, faites vérifier votre outil. Tous les travaux de maintenance et d'inspection ne doivent être effectués que par un électricien spécialiste ou par l'entreprise ISC GmbH.
- **Maintenez l'appareil au niveau des poignées isolées lorsque vous réalisez des travaux pour lesquels l'outil employé est susceptible de toucher des câbles électriques cachés ou le propre câble de l'appareil.** Le contact avec une conduite conductrice de tension peut également mettre sous tension des pièces en métal de l'appareil et entraîner une décharge électrique.
- **Fixez et bloquez la pièce à usiner à l'aide de pinces ou d'une autre manière sur un support stable.** Lorsque vous tenez la pièce à usiner uniquement avec la main ou contre votre corps, elle reste instable ce qui peut entraîner une perte de contrôle.

**Conservez bien ces consignes de sécurité.**

## 2. Description de l'appareil et volume de livraison

### 2.1 Description de l'appareil (figure 1+3)

- 1 Interrupteur marche/arrêt
- 2 Bouton de fixation
- 3 Roue de réglage pour la présélection du nombre de courses
- 4 Lame de scie
- 5 Patin
- 6 Logement de la lame de scie
- 7 Bouton de fixation pour patin

### 2.2 Volume de livraison

Veillez contrôler si l'article est complet à l'aide de la description du volume de livraison. S'il manque des pièces, adressez-vous dans un délai de 5 jours maximum après votre achat à notre service après-vente ou au magasin où vous avez acheté l'appareil muni d'une preuve d'achat valable. Veuillez consulter pour cela le tableau des garanties dans les informations service après-vente à la fin du mode d'emploi.

- Ouvrez l'emballage et prenez l'appareil en le sortant avec précaution de l'emballage.
- Retirez le matériel d'emballage tout comme les sécurités d'emballage et de transport (s'il y en a).
- Vérifiez si la livraison est bien complète.
- Contrôlez si l'appareil et ses accessoires ne sont pas endommagés par le transport.
- Conservez l'emballage autant que possible jusqu'à la fin de la période de garantie.

### Danger !

**L'appareil et le matériel d'emballage ne sont pas des jouets ! Il est interdit de laisser des enfants jouer avec des sacs et des films en plastique et avec des pièces de petite taille. Ils risquent de les avaler et de s'étouffer !**

- Scie universelle
- Lame de scie
- Mode d'emploi d'origine
- Consignes de sécurité




### 3. Utilisation conforme à l'affectation

La scie „à voleur“ est destinée à scier le bois, le fer, les métaux lourds non ferreux et les matières plastiques en employant la lame de scie respective.

La machine doit exclusivement être employée conformément à son affectation. Chaque utilisation allant au-delà de cette affectation est considérée comme non conforme. Pour les dommages en résultant ou les blessures de tout genre, le producteur décline toute responsabilité et l'opérateur/l'exploitant est responsable.

Veillez au fait que nos appareils, conformément à leur affectation, n'ont pas été construits, pour être utilisés dans un environnement professionnel, industriel ou artisanal. Nous déclinons toute responsabilité si l'appareil est utilisé professionnellement, artisanalement ou dans des sociétés industrielles, tout comme pour toute activité équivalente.

### 4. Données techniques

Tension réseau : ..... 230 V ~ 50 Hz  
 Puissance absorbée: ..... 650 W  
 Nombre de courses : .....500-3000 min<sup>-1</sup>  
 Hauteur de course : ..... 20 mm  
 Profondeur de coupe du bois : ..... 150 mm  
 Profondeur de coupe du fer : ..... 10 mm  
 Largeur maximale de lame de scie : ..... 1,4 mm  
 Catégorie de protection : ..... II /   
 Poids : .....2,7 kg

#### Danger ! Bruit et vibration

Les valeurs de bruit et de vibration ont été déterminées conformément à la norme EN 62841.

Niveau de pression acoustique  $L_{pA}$  .... 86,9 dB(A)  
 Imprécision  $K_{pA}$  ..... 5 dB  
 Niveau de puissance acoustique  $L_{WA}$  .. 97,9 dB(A)  
 Imprécision  $K_{WA}$  ..... 5 dB

#### Portez une protection acoustique.

L'exposition au bruit peut entraîner la perte de l'ouïe.

Les valeurs totales des vibrations (somme des vecteurs de trois directions) ont été déterminées conformément à EN 62841.

#### Coupe de plaques de bois (poignée avant)

Valeur d'émission de vibration  $a_n = 10,474 \text{ m/s}^2$   
 Imprécision  $K = 1,5 \text{ m/s}^2$

#### Coupe de plaques de bois (poignée arrière)

Valeur d'émission de vibration  $a_n = 10,034 \text{ m/s}^2$   
 Imprécision  $K = 1,5 \text{ m/s}^2$

#### Coupe de poutres de bois (poignée avant)

Valeur d'émission de vibration  $a_n = 12,373 \text{ m/s}^2$   
 Imprécision  $K = 1,5 \text{ m/s}^2$

#### Coupe de poutres de bois (poignée arrière)

Valeur d'émission de vibration  $a_n = 12,581 \text{ m/s}^2$   
 Imprécision  $K = 1,5 \text{ m/s}^2$

Les valeurs totales des vibrations indiquées et les valeurs d'émissions sonores indiquées ont été mesurées selon une méthode d'essai normée et peuvent être utilisées pour comparer différents outils électriques entre eux.

Les valeurs totales des vibrations indiquées et les valeurs d'émissions sonores indiquées peuvent également être utilisées pour une estimation provisoire de la sollicitation.

#### Avertissement :

Les émissions de vibrations et les émissions sonores peuvent diverger des valeurs indiquées pendant l'utilisation effective de l'outil électrique, en fonction du mode d'utilisation de l'outil électrique, en particulier du type de traitement de la pièce à usiner.

#### Limitez le niveau sonore et les vibrations à un minimum !

- Utilisez exclusivement des appareils en excellent état.
- Entretenez et nettoyez l'appareil régulièrement.
- Adaptez votre façon de travailler à l'appareil.
- Ne surchargez pas l'appareil.
- Faites contrôler l'appareil le cas échéant.
- Mettez l'appareil hors circuit lorsque vous ne l'utilisez pas.
- Portez des gants.

**Limitez le temps de travail !**

Pour cela, tous les composants du cycle de fonctionnement doivent être pris en compte (par exemple, les temps pendant lesquels l'outil électrique est éteint et ceux pendant lesquels il est certes allumé mais fonctionne sans sollicitation).

**Prudence !****Risques résiduels**

**Même en utilisant cet outil électrique conformément aux prescriptions, il reste toujours des risques résiduels. Les dangers suivants peuvent apparaître en rapport avec la construction et le modèle de cet outil électrique :**

1. Lésions des poumons si aucun masque anti-poussière adéquat n'est porté.
2. Déficience auditive si aucun casque anti-bruit approprié n'est porté.
3. Atteintes à la santé issues des vibrations main-bras, si l'appareil est utilisé pendant une longue période ou s'il n'a pas été employé ou entretenu dans les règles de l'art.

**5. Avant la mise en service**

Assurez-vous, avant de connecter la machine, que les données se trouvant sur la plaque de signalisation correspondent bien aux données du réseau.

**Avertissement !**

**Enlevez systématiquement la fiche de contact avant de paramétrer l'appareil.**

**5.1 Changement de lame de scie (figure 2)**

Avant tous travaux sur la machine et lors d'un changement de lame, mettez la scie „à voleur“ hors circuit et retirez la fiche secteur de la prise.

Tournez la bague (a) au niveau du logement de la lame de scie (6) comme indiqué sur la figure 2 jusqu'à ce que la lame de la scie (4) se laisse glisser dans la fente du logement de la lame de scie (6).

Relâchez à présent la bague (a), la bague (a) doit reprendre sa position d'origine.

Si tel n'est pas le cas, essayez de tourner manuellement la bague (a) dans sa position d'origine. Contrôlez à présent si la lame est bien fixée dans son logement en tirant sur celle-ci.

**5.2 Changement du réglage du patin (figure 3)****Avertissement !**

Tirez la fiche de contact.

Pour régler le patin, appuyez sur le bouton de fixation du patin (7) sur le côté droit (vu d'en bas), afin de déverrouiller le patin (5). Réglez l'écart souhaité et appuyez sur le bouton de fixation du patin (7) sur le côté gauche (vu d'en bas) afin de verrouiller à nouveau le patin. Vérifiez que le patin est bien fixé !

**6. Commande****6.1 Interrupteur Marche / Arrêt (figure 1/pos. 1)****Mise en circuit :**

appuyez sur l'interrupteur Marche / Arrêt

**Mise hors circuit :**

relâchez l'interrupteur Marche / Arrêt

**6.2 Bouton de blocage (figure 1/pos. 2)**

Avec le bouton de blocage (2), on peut arrêter l'interrupteur Marche/Arrêt (1) en fonctionnement. Appuyez brièvement sur l'interrupteur Marche / Arrêt (1).

**6.3 Régulation électronique du nombre de courses**

La roue de réglage (3) permet de régler le nombre de courses de la lame de scie nécessaires. Les règles générales concernant la vitesse de coupe pour des travaux par enlèvement des copeaux sont valables ici aussi.

**6.4 Utilisation comme scie à guichet (figure 4)**

Placez la scie „à voleur“ sur le matériau à couper, comme indiqué en figure 4. Mettez la scie „à voleur“ en circuit et poussez-la contre le matériau à couper. La vitesse de coupe doit être adaptée au matériau.

## 7. Remplacement de la ligne de raccordement réseau

### **Danger !**

Si la ligne de raccordement réseau de cet appareil est endommagée, il faut la faire remplacer par le producteur ou son service après-vente ou par une personne de qualification semblable afin d'éviter tout risque.

## 8. Nettoyage, maintenance et commande de pièces de rechange

### **Danger !**

Retirez la fiche de contact avant tous travaux de nettoyage.

### 8.1 Nettoyage

- Maintenez les dispositifs de protection, les fentes à air et le carter de moteur aussi propres (sans poussière) que possible. Frottez l'appareil avec un chiffon propre ou soufflez dessus avec de l'air comprimé à basse pression.
- Nous recommandons de nettoyer l'appareil directement après chaque utilisation.
- Nettoyez l'appareil régulièrement à l'aide d'un chiffon humide et un peu de savon. N'utilisez aucun produit de nettoyage ni détergeant; ils pourraient endommager les pièces en matières plastiques de l'appareil. Veillez à ce qu'aucune eau n'entre à l'intérieur de l'appareil. La pénétration de l'eau dans un appareil électrique augmente le risque de décharge électrique.

### 8.2 Brosses à charbon

Si les brosses à charbon font trop d'étincelles, faites-les contrôler par des spécialistes en électricité.

**Danger !** Seul un(e) spécialiste électricien(ne) est autorisé à remplacer les brosses à charbon.

### 8.3 Maintenance

Aucune pièce à l'intérieur de l'appareil n'a besoin de maintenance.

## 9. Mise au rebut et recyclage

L'appareil se trouve dans un emballage permettant d'éviter les dommages dus au transport. Cet emballage est une matière première et peut donc être réutilisé ultérieurement ou être réintroduit dans le circuit des matières premières. L'appareil et ses accessoires sont en matériaux divers, comme par ex. des métaux et matières plastiques. Les appareils défectueux ne doivent pas être jetés dans les poubelles domestiques. Pour une mise au rebut conforme à la réglementation, l'appareil doit être déposé dans un centre de collecte approprié. Si vous ne connaissez pas de centre de collecte, veuillez vous renseigner auprès de l'administration de votre commune.

## 10. Stockage

Entreposez l'appareil et ses accessoires dans un endroit sombre, sec et à l'abri du gel tout comme inaccessible aux enfants. La température de stockage optimale est comprise entre 5 et 30 °C. Conservez l'outil électrique dans l'emballage d'origine.



Uniquement pour les pays de l'Union Européenne

Ne jetez pas les outils électriques dans les ordures ménagères!

Selon la norme européenne 2012/19/CE relative aux appareils électriques et systèmes électroniques usés et selon son application dans le droit national, les outils électriques usés doivent être récoltés à part et apportés à un recyclage respectueux de l'environnement.

Possibilité de recyclage en alternative à la demande de renvoi :

Le propriétaire de l'appareil électrique est obligé, en guise d'alternative à un envoi en retour, à contribuer à un recyclage effectué dans les règles de l'art en cas de cessation de la propriété. L'ancien appareil peut être remis à un point de collecte dans ce but. Cet organisme devra l'éliminer dans le sens de la Loi sur le cycle des matières et les déchets. Ne sont pas concernés les accessoires et ressources fournies sans composants électroniques.

## CHARTRE DE GARANTIE ET DE SERVICE APRES-VENTE

### Couverture de la garantie

La garantie **Mc Kenzie** couvre les vices de fabrication ou de matériau.

Elle ne couvre pas : l'utilisation, l'entretien, la réparation non conforme aux spécifications **Mc Kenzie**, les modifications personnelles portées à un produit, les détériorations d'emballage.

Les pièces "dites d'usure" ne sont pas prises en charge par la garantie.

Ne sont pas garantis : les pièces d'usure de type disques, lames, fils, chaînes, guides, embouts de visage, forets, mèches, fraises, scies, bobines.

Les produits doivent avoir été utilisés dans des conditions normales, et non pas de manière professionnelle.

Les ponceuses qui ont été utilisées pour poncer du plâtre ne peuvent être garanties.

Les produits retournés doivent être complets (exemple batteries, accessoires etc.)

### Durée de la Garantie

La garantie **Mc Kenzie** s'entend sur une période de **trois ans**, à compter de la date d'achat justifiée du produit par la présentation du ticket de caisse, ou facture émis par le magasin.

### Procédure de service Après-Vente Gamme Mc Kenzie

#### Produit sous Garantie

Le client ayant constaté une défectuosité sur l'outil électroportatif de la gamme **Mc Kenzie**, et si l'achat de cet outil a été effectué moins de **trois ans** auparavant, peut faire valoir son droit à garantie.

Le produit doit être retourné au magasin accompagné de sa preuve d'achat.

Les pièces détachées dites indispensables et ne nécessitant pas d'intervention technique sont disponibles pendant une durée de cinq ans.

P



**Perigo!** - Para reduzir o risco de ferimentos leia o manual de instruções



**Cuidado! Use uma proteção auditiva.** O ruído pode provocar danos no aparelho auditivo.



**Cuidado! Use uma máscara de proteção para pó.** Durante os trabalhos em madeira e outros materiais pode formar-se pó prejudicial à saúde. Os materiais que contenham amianto não podem ser trabalhados!



**Cuidado! Use óculos de proteção.** As faíscas produzidas durante o trabalho ou as aparas, os estilhaços e a poeira que saem do aparelho podem provocar cegueira.



Em conformidade com as normas de segurança de UE, aplicáveis a este tipo de produtos.

**Perigo!**

Ao utilizar ferramentas, devem ser respeitadas algumas medidas de segurança para prevenir ferimentos e danos. Por conseguinte, leia atentamente este manual de instruções / estas instruções de segurança. Guarde-o num local seguro, para que o possa consultar sempre que necessário. Caso passe o aparelho a outras pessoas, entregue também este manual de instruções / estas instruções de segurança. Não nos responsabilizamos pelos acidentes ou danos causados pela não observância deste manual e das instruções de segurança.

**1. Instruções de segurança****Aviso!**

**Leia todas as instruções de segurança, indicações, ilustrações e dados técnicos fornecidos com esta ferramenta elétrica.** O incumprimento das indicações seguintes pode provocar choques elétricos, incêndios e/ou ferimentos graves.

**Guarde todas as instruções de segurança e indicações para consultar mais tarde.**

A designação „ferramenta elétrica“ usada nas instruções de segurança refere-se às ferramentas alimentadas por corrente elétrica (com cabo elétrico) ou às ferramentas alimentadas por acumulador (sem cabo elétrico).

**1. Segurança no local de trabalho**

- a) **Mantenha a sua área de trabalho limpa e bem iluminada.** Áreas de trabalho desarrumadas ou com pouca iluminação aumentam o perigo de acidentes.
- b) **Não utilize a ferramenta elétrica em ambientes potencialmente explosivos, onde haja líquidos, gases ou poeiras inflamáveis.** As ferramentas elétricas produzem faíscas que podem inflamar o pó ou os vapores.
- c) **Mantenha as crianças e outras pessoas afastadas durante a utilização da ferramenta elétrica.** Uma distração pode fazê-lo perder o controlo da ferramenta elétrica.

**2. Segurança elétrica**

- a) **A ficha de ligação da ferramenta elétrica tem de ser compatível com a tomada. A ficha nunca pode ser alterada. Não utilize fichas adaptadoras em conjunto com ferramentas elétricas com ligação à terra.**

Fichas não alteradas e tomadas compatíveis diminuem o risco de choque elétrico.

- b) **Evite o contacto físico com as superfícies ligadas à terra, como tubos, aquecedores, fogões, frigoríficos.** Existe um maior risco de choque elétrico, se o seu corpo estiver em contacto com a terra.
- c) **Mantenha as ferramentas elétricas afastadas da chuva e da humidade.** A entrada de água numa ferramenta elétrica aumenta o risco de choque elétrico.
- d) **Não utilize o cabo de ligação para outro fim que não o previsto, como para transportar ou pendurar a ferramenta elétrica ou para retirar a ficha da tomada. Mantenha o cabo de ligação afastado de fontes de calor, do óleo, das arestas vivas ou de partes móveis.** Cabos de ligação danificados ou emaranhados aumentam o risco de choque elétrico.
- e) **Se trabalhar com uma ferramenta elétrica ao ar livre, use apenas extensões adequadas para o exterior.** A utilização de uma extensão adequada para o exterior diminui o risco de choque elétrico.
- f) **Se não for possível evitar o funcionamento da ferramenta elétrica num ambiente húmido, use um disjuntor de corrente de falha.** A utilização de um disjuntor de corrente de falha diminui o risco de choque elétrico.

**3. Segurança das pessoas**

- a) **Esteja sempre atento, preste atenção ao que está a fazer e proceda de modo sensato com uma ferramenta elétrica. Não utilize ferramentas elétricas, se estiver cansado ou sob a influência de drogas, álcool ou de medicamentos.** Um momento de distração durante a utilização da ferramenta elétrica pode causar ferimentos graves.
- b) **Use equipamento de proteção individual e use sempre óculos de proteção.** O uso de equipamento de proteção individual, como máscara de proteção contra o pó, calçado de segurança antiderrapante, capacete de proteção ou proteção auditiva, de acordo com o tipo e utilização de ferramenta elétrica, diminui o risco de ferimentos.
- c) **Evite uma colocação em funcionamento inadvertida. Assegure-se de que a ferramenta elétrica está desligada antes de pegar nela, de a transportar ou ligar à alimentação de corrente e/ou ao acumulador.** Se tiver o dedo no interruptor ao trans-

portar a ferramenta elétrica ou se a ferramenta elétrica estiver ligada quando estabelece a ligação à alimentação de corrente, há o risco de acidente.

- d) **Antes de ligar a ferramenta elétrica, retire as ferramentas de ajuste ou as chaves de parafusos.** A existência de uma ferramenta ou chave numa peça em rotação da ferramenta elétrica pode provocar ferimentos.
  - e) **Evite posições impróprias. Certifique-se de que está numa posição segura e mantenha sempre o equilíbrio.** Dessa forma, pode controlar melhor a ferramenta elétrica em situações inesperadas.
  - f) **Use vestuário adequado. Não use vestuário largo ou joias. Mantenha o cabelo e o vestuário afastados das peças em movimento.** O vestuário largo, as joias ou o cabelo comprido podem ser apanhados pelas peças em movimento.
  - g) **Se puderem ser montados dispositivos de aspiração de pó e dispositivos de recolha de pó, estes devem ser ligados e utilizados corretamente.** A utilização de um aspirador de pó diminui os perigos provocados pelo pó.
  - h) **Não confie num sentimento de falsa segurança nem ignore as regras de segurança para ferramentas elétricas, mesmo se já estiver familiarizado com estas após uma ampla utilização.** O manuseamento descuidado pode causar ferimentos graves no espaço de segundos.
- 4. Utilização e manuseamento da ferramenta elétrica**
- a) **Não sobrecarregue a ferramenta elétrica. Utilize a ferramenta elétrica adequada para o seu trabalho.** Trabalhe melhor e com maior segurança com a ferramenta elétrica adequada dentro da gama de potência indicada.
  - b) **Não utilize ferramentas elétricas com o interruptor danificado.** Uma ferramenta elétrica que não possa ser ligada ou desligada é perigosa e tem de ser reparada.
  - c) **Desligue a ficha da tomada e/ou remova um acumulador amovível antes de efetuar ajustes no aparelho, trocar peças da ferramenta de trabalho ou colocar a ferramenta elétrica de parte.** Esta medida de prevenção evita o arranque inadvertido da ferramenta elétrica.
  - d) **Guarde as ferramentas elétricas que não**

**estejam a ser usadas fora do alcance das crianças. Não deixe que a ferramenta elétrica seja usada por pessoas que não estejam familiarizadas com ela ou que não tenham lido estas indicações.** As ferramentas elétricas são perigosas, se forem usadas por pessoas inexperientes.

- e) **Trate da conservação das ferramentas elétricas e da ferramenta de trabalho com cuidado. Verifique se as peças móveis funcionam sem problemas e se não estão perras, se existem peças partidas ou danificadas, que influenciem o funcionamento da ferramenta elétrica.** As peças danificadas devem ser reparadas antes da utilização da ferramenta elétrica. Muitos acidentes são causados por ferramentas elétricas mal conservadas.
  - f) **Mantenha os acessórios de corte afiados e limpos.** Os acessórios de corte cuidados e com as arestas de corte afiadas encravam menos e são mais fáceis conduzir.
  - g) **Respeite estas indicações quando utilizar a ferramenta elétrica, ferramentas de trabalho, etc. Tenha atenção às condições de trabalho e ao trabalho a realizar.** O uso de ferramentas elétricas para fins diferentes do previsto pode originar situações perigosas.
  - h) **Mantenha os punhos e as respetivas superfícies secos, limpos e livres de óleo e gordura.** Punhos e superfícies de punhos escorregadios não permitem o comando e controlo seguros da ferramenta elétrica em situações inesperadas.
- 5. Manutenção**
- a) **A sua ferramenta elétrica deverá ser reparada apenas por pessoal técnico qualificado e apenas com peças sobressalentes originais.** Dessa forma, é assegurada a segurança da ferramenta elétrica.

#### Instruções de segurança adicionais

- Antes de cada utilização, verifique o aparelho, o cabo de ligação e a ficha. Trabalhe com o aparelho apenas se ele funcionar sem problemas e não estiver danificado. As peças danificadas devem ser substituídas de imediato por um electricista.
- Remova a ficha de alimentação da tomada antes de efectuar qualquer trabalho na máquina, de proceder à substituição do acessório ou se a ferramenta não estiver a uso.
- Para evitar danos no cabo de rede, manten-



- ha-o sempre na retaguarda da máquina.
- Quando trabalhar no exterior, utilize apenas as extensões devidamente homologadas para esse fim. As extensões utilizadas têm de possuir uma secção transversal mínima de 1,5 mm<sup>2</sup>. As ligações de encaixe têm de estar providas de contactos de segurança e protegidas contra a projeção de água.
- Guarde as ferramentas num lugar seguro e fora do alcance das crianças.
- Ao lixar, escovar, cortar e serrar, use sempre óculos e luvas de proteção, bem como proteção auditiva e, durante os trabalhos que façam pó, uma máscara de proteção respiratória.
- Não se esqueça da chave de ferramentas encaixada. Antes de ligar o aparelho, verifique sempre se chaves ou ferramentas de ajuste não ficaram esquecidas no aparelho.
- Fixe bem a peça a ser trabalhada, para evitar que ela se desloque.
- **Não é permitido trabalhar materiais que contenham amianto.** Observe as normas em vigor para a prevenção de acidentes da associação profissional.
- Utilize apenas peças sobressalentes originais.
- As reparações só podem ser feitas por um técnico devidamente qualificado.
- O ruído no local de trabalho pode exceder os 85 dB (A). Neste caso, o operador necessita de medidas de isolamento e de proteção acústicos.
- Certifique-se de que está numa posição segura e confortável.
- Não exponha a sua ferramenta elétrica à chuva. Não use a ferramenta elétrica em ambientes húmidos ou molhados, nem na proximidade de líquidos inflamáveis.
- Não transporte a ferramenta elétrica segurando-a pelo o cabo de rede. Proteja o cabo de rede contra danificações provocadas por óleo, solventes e arestas vivas.
- Mantenha a área de trabalho arrumada.
- Certifique-se de que o interruptor se encontra desligado quando ligar a máquina à corrente.
- Use vestuário de trabalho adequado. Não use roupa larga nem jóias. Se tiver cabelos compridos, use uma rede para os apanhar.
- Para a sua própria segurança, utilize somente acessórios e aparelhos auxiliares produzidos pelo fabricante da ferramenta.
- Use somente lâminas de serra afiadas e em perfeito estado. Substitua imediatamente os que estiverem torcidas ou com fendas.
- Depois de desligar a ferramenta, nunca tente parar a lâmina de serra, apertando-o lateralmente.
- Certifique-se de que o avanço é uniforme. Deste modo reduz o perigo de acidentes e prolonga a vida útil da lâmina de serra e da ferramenta.
- Para limpar a sua ferramenta utilize um pano húmido. Não utilize produtos de limpeza agressivos.
- Verifique se a ferramenta funciona bem. Se houver problemas, mande inspeccioná-la. Todos os trabalhos de manutenção e de inspeção devem ser efectuados apenas por técnicos devidamente qualificados ou pela ISC GmbH.
- **Ao trabalhar, segure no aparelho nas superfícies isoladas próprias, em que os cabos elétricos dobrados da ferramenta de trabalho ou o próprio cabo elétrico se podem encontrar.** O contacto com um cabo de corrente elétrica pode eletrificar as peças metálicas do aparelho e provocar um choque elétrico.
- **Fixe e bloqueie a peça a trabalhar numa base estável, utilizando grampos ou algo semelhante.** Se segurar a peça apenas com a mão ou contra o seu corpo, esta permanecerá instável, podendo levar à perda de controlo.

**Guarde as instruções de segurança num local seguro.**

## 2. Descrição do aparelho e material a fornecer

### 2.1 Descrição do aparelho (figura 1+3)

- 1 Botão ligar/desligar
- 2 Botão de retenção
- 3 Roda de regulação para a pré-seleção do número de golpes
- 4 Lâmina de serra para madeira
- 5 Patim da serra
- 6 Suporte da lâmina de serra
- 7 Botão de bloqueio do patim da serra

### 2.2 Material a fornecer

- Com a ajuda da descrição do material a fornecer, verifique se o artigo se encontra completo. Caso falem peças, dirija-se num prazo máximo de 5 dias úteis após a compra do artigo a um dos nossos Service Center ou

ao ponto de venda onde adquiriu o aparelho, fazendo-se acompanhar de um talão de compra válido. Para o efeito, consulte a tabela da garantia que se encontra nas informações do serviço de assistência técnica no fim do manual.

- Abra a embalagem e retire cuidadosamente o aparelho.
- Remova o material da embalagem, assim como os dispositivos de segurança da embalagem e de transporte (caso existam).
- Verifique se o material a fornecer está completo
- Verifique se o aparelho e as peças acessórias apresentam danos de transporte.
- Se possível, guarde a embalagem até ao termo do período de garantia.

#### Perigo!

**O aparelho e o material da embalagem não são brinquedos! As crianças não devem brincar com sacos de plástico, películas ou peças de pequena dimensão! Existe o perigo de ingestão e asfixia!**

- Serra de sabre
- Lâmina de serra para madeira
- Manual de instruções
- Instruções de segurança

### 3. Utilização adequada

A serra multi-usos destina-se a serrar madeira, ferro, metais não-ferrosos e plásticos, utilizando a lâmina de serra adequada.

A máquina só pode ser utilizada para os fins a que se destina. Qualquer outro tipo de utilização é considerado inadequado. Os danos ou ferimentos de qualquer tipo daí resultantes são da responsabilidade do utilizador/operador e não do fabricante.

Chamamos a atenção para o facto de os nossos aparelhos não terem sido concebidos para uso comercial, artesanal ou industrial. Não assumimos qualquer responsabilidade se o aparelho for utilizado no comércio, artesanato ou indústria ou em atividades equiparáveis.

### 4. Dados técnicos

Tensão de rede: ..... 230 V~ 50 Hz  
 Potência absorvida: ..... 650 W  
 Número de cursos: .....500-3000 r.p.m.  
 Altura do curso: ..... 20 mm  
 Profundidade de corte em madeira: ..... 150 mm  
 Profundidade de corte em ferro: ..... 10 mm  
 Espessura máxima da lâmina de serra: .. 1,4 mm  
 Classe de proteção: ..... II/□  
 Peso: .....2,7 kg

#### Perigo!

#### Ruído e vibração

Os valores de ruído e de vibração foram apurados de acordo com a EN 62841.

Nível de pressão acústica  $L_{pA}$  ..... 86,9 dB(A)  
 Incerteza  $K_{pA}$  ..... 5 dB  
 Nível de potência acústica  $L_{WA}$  ..... 97,9 dB(A)  
 Incerteza  $K_{WA}$  ..... 5 dB

#### Use uma proteção auditiva.

O ruído pode provocar danos auditivos.

Valores totais de vibração (soma vetorial de três direções) apurados de acordo com a EN 62841.

#### Corte de placas de madeira (punho dianteiro)

Valor de emissão de vibração  $a_h = 10,474 \text{ m/s}^2$   
 Incerteza  $K = 1,5 \text{ m/s}^2$

#### Corte de placas de madeira (punho traseiro)

Valor de emissão de vibração  $a_h = 10,034 \text{ m/s}^2$   
 Incerteza  $K = 1,5 \text{ m/s}^2$

#### Corte de vigas de madeira (punho dianteiro)

Valor de emissão de vibração  $a_h = 12,373 \text{ m/s}^2$   
 Incerteza  $K = 1,5 \text{ m/s}^2$

#### Corte de vigas de madeira (punho traseiro)

Valor de emissão de vibração  $a_h = 12,581 \text{ m/s}^2$   
 Incerteza  $K = 1,5 \text{ m/s}^2$

Os valores totais de vibração e os valores de emissão de ruídos indicados foram medidos segundo um método de ensaio normalizado e podem ser utilizados para a comparação de uma ferramenta elétrica com outra.

Os valores totais de vibração e os valores de emissão de ruídos indicados também podem ser utilizados para um cálculo provisório da carga.

**Aviso:**

As emissões de vibração e de ruído podem divergir dos valores indicados durante a utilização efetiva da ferramenta elétrica, consoante o tipo de utilização da mesma, em especial, o tipo de peça a trabalhar.

**Reduza a produção de ruído e de vibração para o mínimo!**

- Utilize apenas aparelhos em bom estado.
- Limpe e faça a manutenção do aparelho regularmente.
- Adapte o seu modo de trabalho ao aparelho.
- Não sobrecarregue o aparelho.
- Se necessário, submeta o aparelho a uma verificação.
- Desligue o aparelho, quando este não estiver a ser utilizado.
- Use luvas.

**Limite o tempo de trabalho!**

Para tal, é necessário ter em atenção todos os momentos do ciclo de operação (por exemplo, os períodos em que a ferramenta elétrica está desligada, e aqueles em que está de facto ligada, mas a funcionar sem carga).

**Cuidado!****Riscos residuais**

**Mesmo quando esta ferramenta elétrica é utilizada adequadamente, existem sempre riscos residuais. Dependendo do formato e do modelo desta ferramenta elétrica podem ocorrer os seguintes perigos:**

1. Lesões pulmonares, caso não seja utilizada uma máscara de proteção para pó adequada.
2. Lesões auditivas, caso não seja utilizada uma proteção auditiva adequada.
3. Danos para a saúde resultantes das vibrações na mão e no braço, caso a ferramenta seja utilizada durante um longo período de tempo ou se não for operada e feita a manutenção de forma adequada.

**5. Antes da colocação em funcionamento**

Antes de ligar a máquina, certifique-se de que os dados constantes da placa de características correspondem aos dados de rede.

**Aviso!**

**Retire sempre a ficha de alimentação da corrente elétrica antes de efectuar ajustes no aparelho.**

**5.1 Substituição da lâmina de serra (figura 2)**

Antes de qualquer trabalho no aparelho e da substituição da lâmina, deve desligar a serra multi-usos e retirar a ficha da tomada.

Rode o anel (a) junto ao suporte da lâmina de serra (6), como mostra a figura 2, até que seja possível introduzir a lâmina de serra (4) na respetiva ranhura do suporte (6).

Volte a soltar agora o anel (a), o anel (a) deve voltar à posição inicial.

Se não for o caso, tente rodar o anel (a) manualmente para a posição inicial.

Certifique-se agora, puxando a lâmina de serra, se esta está bem fixa no suporte.

**5.2 Ajuste do patim da serra (figura 3)****Perigo!**

Retire a ficha da corrente elétrica.

Para ajustar o patim da serra, prima o botão de bloqueio do patim da serra (7) do lado direito (visto de baixo), de modo a desbloquear o patim da serra (5). Ajuste a distância desejada e prima o botão de bloqueio do patim da serra (7) do lado esquerdo (visto de baixo), de modo a bloquear novamente o patim da serra. Verifique encaixe correto do patim da serra!

**6. Operação****6.1 Interruptor para ligar/desligar (figura 1/pos. 1)****Ligar:**

Pressione o interruptor para ligar/desligar

**Desligar:**

Solte o interruptor para ligar/desligar

**6.2 Botão de bloqueio (figura 1/pos. 2)**

Com o botão de bloqueio (2) pode fixar o interruptor para ligar/desligar (1) durante o funcio-

namento. Para desligar, prima o interruptor para ligar/desligar (1) por breves instantes.

### 6.3 Regulação automática do número de cursos

O número necessário de golpes da lâmina de serra pode ser ajustado através da roda de regulação (3).

São aplicáveis as regras gerais para a velocidade de corte em trabalhos com levantamento de aparas.

### 6.4 Utilização como serra de recortes (figura 4)

Coloque a serra sobre, tal como ilustrado na figura 4, sobre o material a cortar. Ligue a serra e empurre-a contra o material a cortar. Deve adequar a velocidade de corte ao material.

## 7. Substituição do cabo de ligação à rede

### Perigo!

Para evitar perigos, sempre que o cabo de ligação à rede deste aparelho for danificado, é necessário que seja substituído pelo fabricante ou pelo seu serviço de assistência técnica ou por um técnico devidamente qualificado.

## 8. Limpeza, manutenção e encomenda de peças sobressalentes

### Perigo!

Retire a ficha da corrente antes de qualquer trabalho de limpeza.

### 8.1 Limpeza

- Mantenha os dispositivos de segurança, ranhuras de ventilação e a carcaça do motor o mais limpo possível. Esfregue o aparelho com um pano limpo ou sobre com ar comprimido a baixa pressão.
- Aconselhamos a limpar o aparelho diretamente após cada utilização.
- Limpe regularmente o aparelho com um pano húmido e um pouco de sabão. Não utilize detergentes ou solventes; estes podem corroer as peças de plástico do aparelho. Certifique-se de que não entra água para o

interior do aparelho. A entrada de água num aparelho elétrico aumenta o risco de choque elétrico.

### 8.2 Escovas de carvão

No caso de formação excessiva de faíscas, mande verificar as escovas de carvão por um electricista.

**Perigo!** As escovas de carvão só podem ser substituídas por um electricista.

### 8.3 Manutenção

No interior do aparelho não existem quaisquer peças que necessitem de manutenção.

### 8.4 Encomenda de peças sobressalentes e acessórios:

Para encomendar peças sobressalentes, deve indicar os seguintes dados:

- modelo do aparelho
- número de referência do aparelho
- número de identificação do aparelho
- número de peça sobressalente necessária

Pode consultar os preços e informações atuais em [www.isc-gmbh.info](http://www.isc-gmbh.info)

## 9. Eliminação e reciclagem

O aparelho encontra-se dentro de uma embalagem para evitar danos de transporte. Esta embalagem é matéria-prima, podendo ser reutilizada ou reciclada. O aparelho e os respetivos acessórios são de diferentes materiais, como p. ex. o metal e o plástico. Não deite os aparelhos defeituosos para o lixo doméstico. Para uma eliminação ecologicamente correta, o aparelho deve ser entregue num local de recolha adequado. Se não tiver conhecimento de nenhum local de recolha, informe-se junto da sua administração autárquica.

## 10. Armazenagem

Guarde o aparelho e os respetivos acessórios em local escuro, seco e sem risco de formação de gelo, fora do alcance das crianças. A temperatura ideal de armazenamento situa-se entre os 5 e os 30 °C. Guarde a ferramenta elétrica na embalagem original.

P



Só para países da UE

Não deite as ferramentas elétricas para o lixo doméstico!

Segundo a directiva europeia 2012/19/CE relativa aos resíduos de equipamentos elétricos e eletrónicos e a respetiva transposição para o direito interno, as ferramentas elétricas usadas têm de ser recolhidas separadamente e entregues nos locais de recolha previstos para o efeito.

Alternativa de reciclagem relativa à solicitação de devolução:

O proprietário do aparelho elétrico, no caso de não optar pela devolução, é obrigado a reciclar adequadamente o aparelho elétrico. Para tal, o aparelho usado também pode ser entregue a um ponto de recolha que trate da eliminação de resíduos, respeitando a legislação nacional sobre resíduos e respetiva reciclagem. Não estão abrangidos os meios auxiliares e os acessórios sem componentes eletrónicos, que acompanham os aparelhos usados.

## **CONDIÇÕES DA GARANTIA E SERVIÇO PÓS-VENDA**

### **Termos da garantia**

A garantia da **Mc Kenzie** cobre defeitos de fabrico ou de material.

Não é coberto o seguinte: utilização, manutenção, reparações, quando não tiverem sido respeitadas as indicações da **Mc Kenzie**, modificações pessoais que tenham sido feitas num produto, danos da embalagem.

As peças designadas como „peças de desgaste“ não são abrangidas pelos termos da garantia.

Estão excluídos da garantia: as peças de desgaste tipo discos, lamelas, fios, correntes, guias, uniões roscadas, brocas, mechas, tupias, serras, bobinas.

Os produtos têm de ser utilizados em condições normais e para fins não comerciais. As ferramentas que forem utilizadas para lixar estuque são excluídas da garantia.

Os produtos devolvidos têm de estar completos (por exemplo baterias, acessórios, etc.).

### **Duração da garantia**

A garantia da **Mc Kenzie** é válida por um período de **três anos**, a partir da data de aquisição do produto, o que tem de ser comprovado mediante apresentação do talão de compra ou da fatura emitida pelo revendedor.

### **Procedimento do serviço pós-venda para a gama de produtos Mc Kenzie**

#### **Produtos com garantia válida**

Se o cliente detetar um defeito numa ferramenta elétrica portátil da gama de produtos da **Mc Kenzie** e se tiver adquirido esta ferramenta há menos de **três anos**, pode usufruir do direito à garantia.

O produto tem de ser entregue na loja, juntamente com o talão de compra.

As peças sobressalentes consideradas impreterivelmente necessárias, para as quais não são necessários quaisquer trabalhos técnicos, estão disponíveis por um período de cinco anos.





EH 03/2020 (01)

