

Einhell[®]

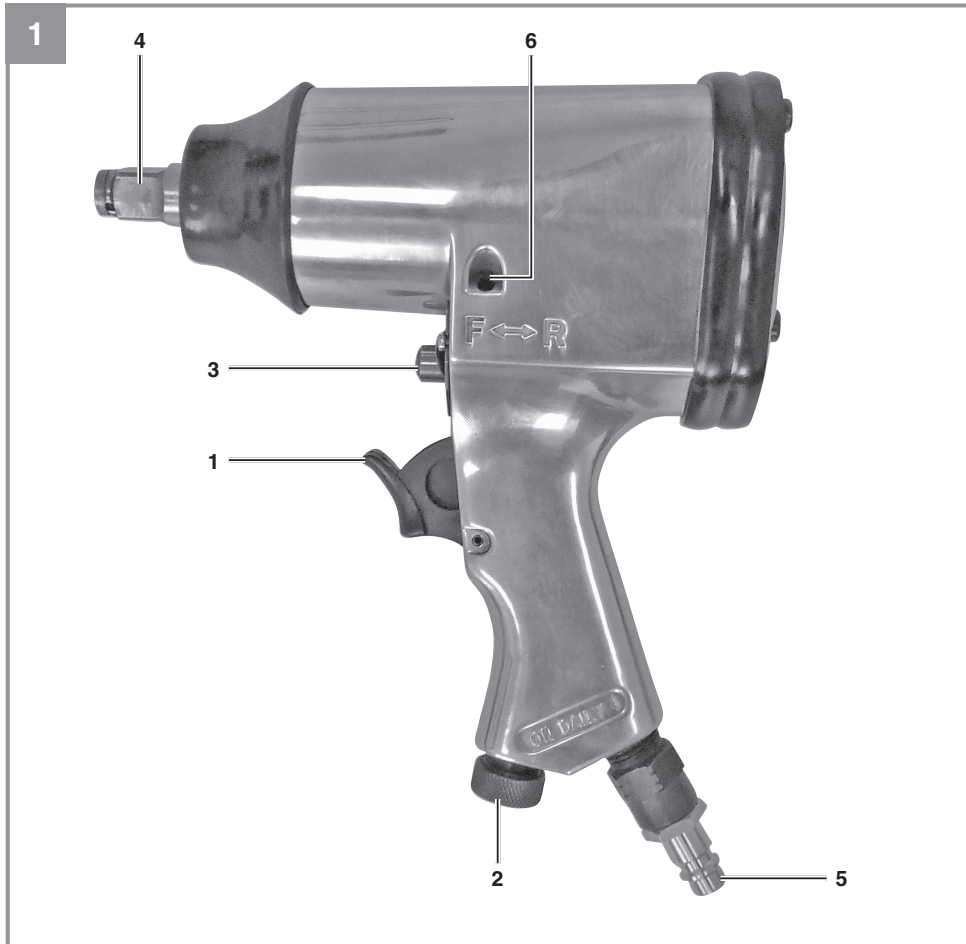
DSS 260/2

-
- DK/ Original betjeningsvejledning**
N Trykluft-slagnøgle
- S Original-bruksanvisning**
Tryckluftsdriven slagskruvdragare
- FIN Alkuperäiskäyttöohje**
Paineilma-iskuruuvinväännin



Art.-Nr.: 41.389.10

I.-Nr.: 11060





Fare! - Læs betjeningsvejledningen for at reducere risikoen for personskade



Forsigtig! Brug høreværn. Støjudviklingen fra maskinen kan forårsage høretab.



Forsigtig! Brug støvmaske. Ved bearbejdning af træ og andre materialer kan der dannes sundheds-skadeligt støv. Der må ikke arbejdes i asbestholdigt materiale!



Forsigtig! Brug beskyttelsesbriller. Gnister, som opstår under arbejdet, eller splinter, spån og støv, som står ud fra maskinen, kan forårsage synstab.

Fare!

Ved brug af el-værktøj er der visse sikkerhedsforanstaltninger, der skal respekteres for at undgå skader på personer og materiel. Læs derfor betjeningsvejledningen / sikkerhedsanvisningerne grundigt igennem. Opbevar betjeningsvejledningen et praktisk sted, så du altid kan tage den frem efter behov. Husk at lade betjeningsvejledningen / sikkerhedsanvisningerne følge med værktøjet, hvis du overdrager det til andre. Vi fraskriver os ethvert ansvar for skader på personer eller materiel, som måtte opstå som følge af, at anvisningerne i denne betjeningsvejledning, navnlig vedrørende sikkerhed, tilsidesættes.

1. Sikkerhedsanvisninger

Relevante sikkerhedsanvisninger finder du i det medfølgende hæfte.

Fare!

Læs alle sikkerhedsanvisninger og øvrige anvisninger. Følges anvisningerne, navnlig sikkerhedsanvisningerne, ikke nøje som beskrevet, kan elektrisk stød, brand og/eller svære kvæstelser være følgen. **Alle sikkerhedsanvisninger og øvrige anvisninger skal gemmes.**

Beskyt Dem selv og Deres omgivelser mod faren for ulykker ved at træffe egnede sikkerhedsforanstaltninger.

- Anvend ikke slag nøglen i strid med sit formål.
- Opbevar trykluftværktøj utilgængeligt for børn.
- Arbejd kun med maskinen, når De er udhvilet og koncentreret.
- Tryklufttilslutningen skal ske via en lynkobling.
- Indstillingen af arbejdsstryk skal ske via en trykaflastningsventil.
- Anvend ikke ilt eller brændbare gasser som energikilde.
- Afbryd maskinens forbindelse til trykluftkilden før fejlfhjælpning og vedligeholdelsesarbejder.
- Anvend udelukkende originale reservedele.
- Lad ikke maskinen køre ubelastet med max. friløbshastighed gennem længere tid.
- Bær det nødvendige beskyttelsesudstyr, når De anvender slag nøglen!
- Bær høreværn og arbejdshandsker!
- Kompressor og ledninger når op på høje temperaturer under driften. Berøring medfører forbrændinger.
- De af kompressoren indslugede luftarter eller

dampe skal holdes fri for tilsætninger som kan føre til brand eller eksplosion i kompressoren.

- Når slangekoblingen løsnes, skal De holde fast på slangens koblingsstykke med hånden for at undgå kvæstelser fra den tilbagespringende slange.
- Ved arbejde med blæsepistolen skal De bruge beskyttelsesbriller. Fremmedlegemer og bortblæste dele kan let forårsage tilskadekomst.
- Blæs ikke på andre personer med blæsepistolen og rengør ikke tøj på kroppen.

2. Produktbeskrivelse og leveringsomfang**2.1 Produktbeskrivelse**

- 1 Start/stop
- 2 Luftregulator resp. drejemomentregulator
- 3 Retningsvælger højre-/venstreløb (bolt)
- 4 Værktøjsholder (holdeaksel)
- 5 Tilslutningsnippel til tryklufttilslutning
- 6 Justerskrue

2.2 Leveringsomfang

Kontroller på grundlag af det beskrevne leveringsomfang, at varen er komplet. Hvis nogle dele mangler, bedes du senest inden 5 hverdage efter købet af varen henvende dig til vores servicecenter eller det sted, hvor du har købt varen, med forevisning af gyldig købskvittering. Vær her opmærksom på garantioversigten, der er indeholdt i serviceinformationerne bagest i vejledningen.

- Åbn pakken, og tag forsigtigt maskinen ud af emballagen.
- Fjern emballagematerialet samt emballage- og transportsikringer (hvis sådanne forefindes).
- Kontroller, at der ikke mangler noget.
- Kontroller maskine og tilbehør for transportskader.
- Opbevar så vidt muligt emballagen indtil garantiperiodens udløb.

Fare!

Maskinen og emballagematerialet er ikke legetøj! Børn må ikke lege med plastikposer, folier og smådele! Fare for indtagelse og kvælning!

- Original betjeningsvejledning

3. Formålsbestemt anvendelse

Slagnøglen er en let håndterlig, trykluftdrevet maskine til gør-det-selv-manden og bilmeknikeren. Den er velegnet til at spænde og løsne skrueforbindelser inden for automobilområdet (dækmontering osv.) samt inden for landbruget.

Udblæsningsluften strømmer ud forneden over luftkanalen. Topnøgleindsatserne kan skiftes enkelt og hurtigt. Tryklufttilslutning kommer i stand via en indstiksnippel og en lynkobling.

Saven må kun anvendes i overensstemmelse med dens tiltænkte formål. Enhver anden form for anvendelse er ikke tilladt. Vi fraskriver os ethvert ansvar for skader, det være sig på personer eller materiel, som måtte opstå som følge af, at maskinen ikke er blevet anvendt korrekt. Ansvaret bæres alene af brugeren/ejeren.

Bemærk, at vore produkter ikke er konstrueret til erhvervsmæssig, håndværksmæssig eller industriel brug. Vi fraskriver os ethvert ansvar, såfremt produktet anvendes i erhvervsmæssigt, håndværksmæssigt, industrielt eller lignende øjemed.

Reparationer og service må kun udføres af et autoriseret specialværksted.

Bemærk!

Hvis slangen indvendige diameter er for lille og slangen er for lang, medfører det effekttab på maskinen.

4. Tekniske data

Max. tilspændingsmoment 312 Nm
Arbejdsområde (max. gevindstørrelse) M14
Max. tilladt arbejdsstryk 6,3 bar
Tomgangsomsdrejningstal 7250 min⁻¹
Vibration aw 2,6 m/s²
Værktøjsholder (udvendig firkant) 1/2 tommer
Luftforbrug 114 l/min
Anbefalet slangediameter 10 mm
Vægt 2,3 kg

Trykluftkvalitet

Renset og oliesmurt

Luftforsyning

Via en serviceenhed med filtertrykaflastningsventil og olietågesmøreaggregat

Kompressorkapacitet

Kompressorkapacitet ca. 250 l/min hvilket svarer til en motoreffekt, på 2,2 kW.

Indstillingsværdier for arbejdet

Indstillet arbejdsstryk på trykaflastningsventilen eller filtertrykaflastningsventilen 6 bar

Fare!

Støj og vibration

Støj- og vibrationstal er beregnet i henhold til EN 792-6.

Lydtryksniveau L_{pA} 84,4 dB(A)
Usikkerhed K_{pA} 3 dB
Lydeffektniveau L_{WA} 95,4 dB(A)
Usikkerhed K_{WA} 3 dB

Brug høreværn.

Støjudviklingen fra maskinen kan forårsage høretab.

Det angivne svingningsemissionstal er målt ud fra en standardiseret prøvningsmetode og kan - afhængig af den måde, el-værktøjet anvendes på - ændre sig og i undtagelsestilfælde ligge over den angivne værdi.

Det angivne svingningsemissionstal kan anvendes til at sammenligne et el-værktøj med et andet.

Det angivne svingningsemissionstal kan også anvendes til en indledende skønsom vurdering af den negative påvirkning.

Støjudvikling og vibration skal begrænses til et minimum!

- Brug kun intakte og ubeskadigede maskiner.
- Vedligehold og rengør maskinen med jævne mellemrum.
- Tilpas arbejdsmåden efter maskinen.
- Overbelast ikke maskinen.
- Lad i givet fald maskinen underkaste et eftersyn.
- Sluk maskinen, når den ikke benyttes.
- Bær handsker.

Forsigtig!**Tilbageværende risici**

Også selv om du betjener el-værktøjet forskriftsmæssigt, er der stadigvæk nogle risikofaktorer at tage højde for. Følgende farer kan opstå, alt efter el-værktøjets type og konstruktionsmåde:

1. Lungeskader, såfremt der ikke bæres egnet støvmaske.
2. Høreskader, såfremt der ikke bæres egnet høreværn.
3. Helbredsskader, som følger af hånd-armvibration, såfremt værktøjet benyttes over et længere tidsrum eller ikke håndteres og vedligeholdes forskriftsmæssigt.

5. Inden ibrugtagning

Skru den medfølgende indstiksnippel ind i lufttilslutningen, efter at du forinden har viklet 2-3 lag tætningsbånd på gevindet. Sæt den krævede indstikspåsats på firkanten. Indstil den rigtige omdrejningsretning på reverseringsarmen.

R=venstreløb/løsning af skruer, F=højreløb/tilspænding af skruer. Sæt krafttoppen på skruerhovedet. Tryk på start/stop. Gennem let indtrykning og samtidig drejning på luftregulatoren kan lufttilførslen reguleres markering 4 = max. drejmoment, markering 1 = min. drejmoment. Tilslutning til tryklufforsyningen sker via en fleksibel tryklufflange med lynkobling. Slagnøglen arbejder optimalt med en tryklufflange med en indvendig diameter på 10 mm.

6. Vedligehold og pleje

Ved overholdelse af de her anførte vedligeholdelsesinstruktioner sikres dette kvalitetsproduktet en lang levetid samt en fejlfri anvendelse.

Forudsætningen for, at slagnøglen på længere sigt fungerer fejlfrit, er en regelmæssig smøring. Anvend kun specialværktøjsolie. Smøring kan foretages på følgende måder:

6.1 via et tågesmøreapparat

En komplet serviceenhed indeholder et tågesmøreapparat og er placeret på kompressoren.

6.2 manuelt

Tilfør slagnøglen før hver eneste ibrugtagning 3-5 dråber specialværktøjsolie ned i tryklufftilslutningen. Hvis trykluffværktøjet ikke bruges i flere dage, skal De tilføje 5-10 dråber olie ned i tryklufftilslutningen, inden maskinen tages i brug. Opbevar altid trykluffværktøjet på et tørt sted.

6.3 Justering af modstand på vinkelarmen (3)

Ved at dreje justerskruen (6) kan modstanden justeres, idet bolten (3) omstilles.

7. Garantien omfatter ikke:

- Sliddele.
- Skader som følge af overskridelse af det tilladte arbejdstryk.
- Skader som følge af ubehandlet trykluff.
- Skader opstået som følge af ukorrekt brug eller uautoriseret reparation.

8. Rengøring, vedligeholdelse og reservedelsbestilling**8.1 Rengøring**

- Hold så vidt muligt beskyttelsesordninger, luftsprækker og motorhuset fri for støv og snavs. Gnid maskinen ren med en ren klud, eller foretag trykluffudblæsning med lavt tryk.
- Vi anbefaler, at maskinen rengøres hver gang efter brug.
- Rengør af og til maskinen med en fugtig klud og lidt blød sæbe. Undgå brug af rengørings- eller opløsningsmiddel, da det vil kunne ødelægge maskinens kunststofdele. Pas på, at der ikke kan trænge vand ind i maskinens indvendige dele. Trænger der vand ind i et el-værktøj, øger det risikoen for elektrisk stød.

8.2 Vedligeholdelse

Der findes ikke yderligere dele, som skal vedligeholdes inde i maskinen.

8.3 Reservedelsbestilling:

Ved bestilling af reservedele skal følgende oplyses:

- Savens type.
- Savens artikelnummer.
- Savens identifikationsnummer.
- Nummeret på den nødvendige reservedel.

Aktuelle priser og øvrige oplysninger finder du på internetadressen www.isc-gmbh.info



Tip! Det anbefales at bruge
førsteklasses tilbehør fra
kwb for at opnå et godt
arbejdsresultat! www.kwb.eu
welcme@kwb.eu

9. Bortskaffelse og genanvendelse

Produktet leveres indpakket for at undgå transportskader. Emballagen består af råmaterialer og kan genanvendes eller indleveres på genbrugsstation. Produktet og dets tilbehør består af forskelligartede materialer, f.eks. metal og plast. Defekte produkter må ikke smides ud som almindeligt husholdningsaffald. For at sikre en fagmæssig korrekt bortskaffelse skal produktet indleveres på et affaldsdepot. Hvis du ikke har kendskab til lokalt affaldsdepot, så kontakt din kommune.

Genoptryk eller anden kopiering af dokumentation og følgedokumenter til produkter, også i uddrag, er kun tilladt med udtrykkelig tilladelse fra iSC GmbH.

Ret til tekniske ændringer forbeholdes

Garantibevis

Kære kunde!

Vore produkter er underlagt en streng kvalitetskontrol. Hvis produktet alligevel på et tidspunkt skulle udvise fejl, beklager vi naturligvis dette, i dette tilfælde beder vi dig kontakte vores kundeservice på adressen, som er anført på dette garantibevis. Du kan naturligvis også ringe til os på det anførte servicenummer. For indfrielse af garantikrav gælder følgende:

1. Disse garantibetingelser retter sig udelukkende til forbrugere, dvs. naturlige personer, der hverken vil bruge dette produkt i forbindelse med udøvelse af deres erhvervsmæssige eller andet selvstændigt arbejde. Disse garantibetingelser regulerer ekstra garantiydelse, som nedenstående producent lover købere af sine nye apparater som supplement til den lovfastsatte garanti. Garantibestemmelser fastsat ved lov berøres ikke af nærværende garanti. Vores garantiydelse er gratis.
2. Garantiydelsen dækker udelukkende mangler på et nyt apparat fra nedenstående producent, der skyldes materiale- eller produktionsfejl, og vi har ret til at vælge, om sådanne mangler afhjælpes på produktet, eller om produktet udskiftes.
Bemærk, at vore produkter ikke er konstrueret til erhvervsmæssig, håndværksmæssig eller faglig brug. Garantien dækker således ikke forhold, hvor produktet er blevet brugt i erhvervsmæssige, håndværksmæssige eller faglige virksomheder eller er blevet udsat for lignende belastning.
3. Garantien dækker ikke følgende:
 - Skader på produktet som følge af tilsidesættelse af montagevejledningens anvisninger eller som følge af usagkyndig installation, tilsidesættelse af brugsanvisningen (f.eks. tilslutning til forkert netspænding eller strømtype) eller tilsidesættelse af vedligeholdelses- og sikkerhedsforskrifter eller som følge af at produktet udsættes for ikke normale miljøbetingelser eller manglende pleje og vedligeholdelse.
 - Skader på produktet som følge af misbrug eller usagkyndig anvendelse (f.eks. overbelastning af produktet eller brug af værktøj eller tilbehør, som ikke er godkendt), indtrængen af fremmedlegemer i produktet (f.eks. sand, sten eller støv, transportskader), brug af vold eller eksterne påvirkninger udefra (f.eks. fordi produktet tabes).
 - Skader på produktet eller dele af produktet, der skyldes almindelig brug, normalt eller andet naturligt slid.
4. Garantiperioden udgør 24 måneder at regne fra købsdatoen. Garantikrav skal gøres gældende inden garantiperiodens udløb og inden for to uger, efter at defekten er blevet konstateret. Garantikrav kan ikke gøres gældende efter garantiperiodens udløb. Reparation eller udskiftning af produktet medfører ikke forlængelse af garantiperioden, heller ikke for eventuelt indbyggede reservedele. Dette gælder også servicearbejder, der foretages på stedet.
5. Hvis du ønsker at gøre brug af garantien, bedes du melde det defekte produkt til: www.isc-gmbh.info. Sørg for at have købskvitteringen eller anden form for dokumentation af købet af det nye apparat ved hånden. Apparater, der sendes ind uden passende dokumentation eller uden typeskilt, er udelukket fra garantiydelsen på grund af manglende identificering. Er defekten omfattet af garantien, vil produktet omgående blive repareret og returneret, eller du vil modtage et helt nyt.

Mod betaling udbedrer vi naturligvis også gerne defekter på produktet, som ikke/ikke længere er omfattet af garantien. Du skal blot indsende produktet til vores serviceadresse.

Hvad angår slid- og forbrugsdele samt manglende dele henviser vi til garantiens indskrænkninger i henhold til serviceinformationerne i nærværende betjeningsvejledning.



Fara! - Läs igenom bruksanvisningen för att sänka risken för skador



Obs! Bär hörselskydd. Buller kan leda till att hörseln förstörs.



Obs! Bär dammskyddsmask. Vid bearbetning av trä och andra material finns det risk för att hälsovådligt damm uppstår. Asbesthaltiga material får inte bearbetas!



Obs! Använd skyddsglasögon. Medan du använder elverktyget finns det risk för att gnistor uppstår eller att splitter, spån och damm slungas ut ur verktyget. Dessa kan leda till att du blir blind.

Fara!

Innan maskinen kan användas måste särskilda säkerhetsanvisningar beaktas för att förhindra olyckor och skador. Läs därför noggrant igenom denna bruksanvisning och dessa säkerhetsanvisningar. Förvara dem på ett säkert ställe så att du alltid kan hitta önskad information. Om maskinen ska överlåtas till andra personer måste även denna bruksanvisning och dessa säkerhetsanvisningar medfölja. Vi övertar inget ansvar för olyckor eller skador som har uppstått om denna bruksanvisning eller säkerhetsanvisningarna åsidosätts.

1. Säkerhetsanvisningar

Gällande säkerhetsanvisningar finns i det bifogade häftet.

Fara!

Läs alla säkerhetsanvisningar och instruktioner. Försummelser vid iakttagandet av säkerhetsanvisningarna och instruktionerna kan förorsaka elstöt, brand och/eller svåra skador. **Förvara alla säkerhetsanvisningar och instruktioner för framtiden.**

Skydda Er själv och Er omgivning mot olyckor med hjälp av lämpliga försiktighetsåtgärder.

- Den slående mutterdragaren får inte användas för icke ändamålsenlig användning.
- Förvara maskinen oåtkomligt för barn.
- Arbeta med maskinen endast då Ni är utvilad och koncentrerad.
- Tryckluften får endast anslutas via en snabbkoppling.
- Inställningen av arbetstrycket måste göras via en reducerventil.
- Använd inte syre eller brännbara gaser som energikälla.
- Före felavhjälpning och underhållsarbete måste maskinen skiljas från tryckluftskällan.
- Använd endast originalreservdelar.
- Låt inte maskinen köra obelastad på högsta tomgångsvarvtalet under en längre tid.
- Bär nödvändig skyddsklädsel under arbete med mutterdragaren.
- Bär hörselskydd och handskar!
- Kompressor och ledningar uppnår höga temperaturer under driften. Beröring leder till brännskador.
- Gaser eller ångor som sugas in av kompressorn ska hållas fria från föroreningar som kan leda till bränder eller explosioner i kompres-

sorn.

- Håll fast kopplingsdelen med handen då du lossar slangkopplingen för att undvika skador på grund av att slangen hoppar bakåt.
- Bär skyddsglasögon under arbeten med blåspistolen. Främmande föremål och delar som blåses bort kan lätt förorsaka personsador.
- Blås inte på andra personer med blåspistolen och blås inte ren kläder på kroppen.

2. Beskrivning av maskinen samt leveransomfattning**2.1 Beskrivning av maskinen**

- 1 Start-/stoppknapp
- 2 Luftregulator resp vridmomentregulator
- 3 Riktningväljare höger-vänsterrotation (tapp)
- 4 Drivtapp (hållaraxel)
- 5 Slangnippel för tryckluftsanslutning
- 6 Justerskruv

2.2 Leveransomfattning

Kontrollera att produkten är komplett med hjälp av beskrivningen av leveransen. Om delar saknas vill vi be dig ta kontakt med vårt servicecenter eller butiken där du köpte produkten inom fem dagar efter att du köpte artikeln. Tänk på att du måste visa upp ett giltigt kvitto. Beakta även garantitabellen i serviceinformationen i slutet av bruksanvisningen.

- Öppna förpackningen och ta försiktigt ut produkten ur förpackningen.
- Ta bort förpackningsmaterialet samt förpacknings- och transportsäkringar (om förhanden).
- Kontrollera att leveransen är komplett.
- Kontrollera om produkten eller tillbehördelarna har skadats i transporten.
- Spara om möjligt på förpackningen tills garantitiden har gått ut.

Fara!

Produkten och förpackningsmaterialet är ingen leksak! Barn får inte leka med plastpåsar, folie eller smådelar! Risk för att barn sväljer delar och kvävs!

- Original-bruksanvisning

3. Ändamålsenlig användning

Den slående mutterdragaren är en lätthanterlig, tryckluftsdreven maskin för gör-det-självmän och bilmekaniker. Den är användbar i bilverkstaden (åtdragning och lossning av skruvar vid däckmontering osv) samt inom lantbruket.

Avluften strömmar ut genom ventileringen nedtill. Hylsnycklarna kan bytas ut snabbt och enkelt. Tryckluftsmatningen kan anslutas till en insticksnippel och en snabbkoppling.

Maskinen får endast användas till sitt avsedda ändamål. Användningar som sträcker sig utöver detta användningsområde är ej ändamålsenliga. För materialskador eller personskador som resulterar av sådan användning ansvarar användaren/operatören själv. Tillverkaren påtar sig inget ansvar.

Tänk på att våra produkter endast får användas till ändamålsenligt syfte och inte har konstruerats för yrkesmässig, hantverksmässig eller industriell användning. Vi ger därför ingen garanti om produkten ska användas inom yrkesmässiga, hantverksmässiga eller industriella verksamheter eller vid liknande aktiviteter.

Reparationer och service får endast utföras av auktoriserade fackverkstäder.

Observera!

För liten innerdiameter på slangen och för lång slang leder till effektförlust på maskinen.

4. Tekniska data

Max lossningsmoment: 312 Nm
Arbetsområde (max gängstorlek): M14
Max tillåtet arbetstryck: 6,3 bar
Tomgångsvarvtal: 7250 min⁻¹
Vibration aw 2,6 m/s²
Drivtapp 1/2 tum
Luftförbrukning: 114 l/min
Rekommenderad slangdiameter: 10 mm
Vikt: 2,3 kg

Tryckluftskvalitet:
renad och dimsmord

Luftförsörjning:
via en underhållsenhet med filterreducerventil och dimsmörjningsanordning

Kompressorkapacitet:
kompressorkapacitet ca 250 l/min vilket motsvarar en motoreffekt på 2,2 kW.

Inställningsvärden för arbeten:
inställt arbetstryck på reducerventilen eller filterreducerventilen 6 bar

Fara!

Buller och vibration

Buller- och vibrationsvärden har bestämts enligt EN 792-6.

Ljudtrycksnivå L_{pA} 84,4 dB(A)
Osäkerhet K_{pA} 3 dB
Ljudeffektnivå L_{WA} 95,4 dB(A)
Osäkerhet K_{WA} 3 dB

Bär hörselskydd.

Buller kan leda till att hörseln förstörs.

Vibrationsemissionsvärdet som anges har mätts upp med en standardiserad provningsmetod och kan variera beroende på vilket sätt som elverktyget används. I undantagsfall kan det faktiska värdet avvika från det angivna värdet.

Vibrationsemissionsvärdet som anges kan användas om man vill jämföra olika elverktyg.

Vibrationsemissionsvärdet som anges kan även användas för en första bedömning av inverkan från elverktyget.

Begränsa uppkomsten av buller och vibration till ett minimum!

- Använd endast intakta maskiner.
- Underhåll och rengör maskinen regelbundet.
- Anpassa ditt arbetssätt till maskinen.
- Överbelasta inte maskinen.
- Lämna in maskinen för översyn vid behov.
- Slå ifrån maskinen om den inte används.
- Bär handskar.

Obs!

Kvarstående risker

Kvarstående risker föreligger alltid även om detta elverktyg används enligt föreskrift. Följande risker kan uppstå på grund av elverktygets konstruktion och utförande:

1. Lungskador om ingen lämplig dammfiltermask används.
2. Hörselskador om inget lämpligt hörselskydd används.
3. Hälsoskador som uppstår av hand- och armvibrationer om maskinen används under längre tid eller om det inte hanteras och underhålls enligt föreskrift.

5. Före användning

Skruva fast den bifogade nippeln i luftanslutningen efter att du har lindat 2-3 lager tätningsband på gängorna. Sätt en passande koppling på fyrkanten. Ställ in rätt rotationsriktning på styrningsspaken.

R=vänsterrotation/lossning av skruv,

F=högerrotation/åtdragning av skruv. Sätt krafthylsan på skruvhuvudet. Tryck på start-/stoppknappen. Med en lätt intryckning och samtidig vridning på luftregulatorn kan lufttillförseln regleras markering 4 = max vridmoment, markering 1 = min vridmoment. Anslutningen till tryckluftskällan sker via en flexibel tryckluftssläng med snabbkoppling. Ni uppnår den bästa effekten för Er mutterdragare med en tryckluftssläng med innerdiameter 10 mm.

6. Underhåll och skötsel

Att de här angivna underhållsanvisningarna följs säkrar en lång livslängd och en störningsfri drift för denna kvalitetsprodukt.

För att Er slående mutterdragare ska fungera felfritt är det en förutsättning att den smörjs regelbundet. Använd endast speciell verktygsolja.

Ni har följande alternativ att välja bland då det gäller smörjningen:

6.1 via en dimsmörjanordning

En komplett underhållsenhet innehåller en dimsmörjanordning och är placerad på kompressorn.

6.2 för hand

Droppe 3-5 droppar specialverktygsolja i tryckluftsanslutningen före varje idrifttagning av spärrnyckeln. Om tryckluftsverktyget inte använts på flera dagar måste Ni droppa 5-10 droppar olja i tryckluftsanslutningen innan maskinen tas i bruk.

Förvara tryckluftsverktyget endast i torra utrymmen.

6.3 Justera in motståndet med styrspaken (3)

Vrid runt justerskruven (6) för att justera in motståndet när stiftet (3) kopplas om.

7. Garantin omfattar inte:

- slitdelar
- skador som uppstått pga otillåtet arbetstryck.
- skador som uppstått pga obehandlad tryckluft.
- skador som uppstått pga icke ändamålsenlig användning eller reparationer som utförts av icke auktoriserad personal.

8. Rengöring, Underhåll och reservdelsbeställning

8.1 Rengöra maskinen

- Håll skyddsanordningarna, ventilationsöppningarna och motorkåpan i så damm- och smutsfritt skick som möjligt. Torka av maskinen med en ren duk eller blås av den med tryckluft med svagt tryck.
- Vi rekommenderar att du rengör maskinen efter varje användningstillfälle.
- Rengör maskinen med jämna mellanrum med en fuktig duk och en aning såpa. Använd inga

rengörings- eller lösningsmedel. Dessa kan skada maskinens plastdelar. Se till att inga vätskor tränger in i maskinens inre. Om vatten tränger in i ett elverktyg höjs risken för elektriska slag.

8.2 Underhåll

I maskinens inre finns inga delar som kräver underhåll.

8.3 Reservdels- och tillbehörsbeställning

Ange följande information när du beställer reservdelar:

- Produkttyp
- Produktens artikelnummer
- Produktens ID-nr.
- Reservdelsnumret för reservdelen

Aktuella priser och ytterligare information finns på www.isc-gmbh.info



Tips: För bra arbetsresultat rekommenderar vi högvärdiga tillbehör från **kwb** ! www.kwb.eu
welcome@kwb.eu

9. Skrotning och återvinning

Produkten ligger i en förpackning som fungerar som skydd mot transportskador. Denna förpackning består av olika material som kan återvinnas. Lämna in förpackningen till ett insamlingsställe för återvinning. Produkten och dess tillbehör består av olika material som t ex metaller och plaster. Defekta produkter får inte kastas i hushållssoporna. Lämna in produkten till ett insamlingsställe i din kommun för professionell avfallshantering. Hör efter med din kommun om du inte vet var närmsta insamlingsställe finns.

Eftertryck eller annan duplicering av dokumentation och medföljande underlag för produkterna, även utdrag, är endast tillåtet med uttryckligt tillstånd från iSC GmbH.

Med förbehåll för tekniska ändringar.

Garantibevis

Bästa kund,
våra produkter genomgår en sträng kvalitetskontroll. Om denna produkt mot förmodan inte fungerar på rätt sätt, beklagar vi detta och ber dig att kontakta vår serviceavdelning under adressen som anges på garantikortet. Vi står även gärna till tjänst på telefon under servicenumret som anges nedan. Följande punkter gäller för att du ska kunna göra anspråk på garantin:

1. Dessa garantivillkor vänder sig enbart till konsumenter, dvs. naturliga personer som inte har för avsikt att använda denna produkt i kommersiellt syfte eller inom egen verksamhet. Dessa garantivillkor reglerar ytterligare garantitjänster som nedanstående tillverkare erbjuder köpare av nya produkter. Dessa tjänster är en komplettering till den lagstadgade garantin. Garantianspråk som regleras enligt lag påverkas inte av denna garanti. Våra garantitjänster är gratis för dig.
2. Garantitjänsterna omfattar endast sådana brister som bevisligen kan härledas till material- eller tillverkningsfel. Produkten som du har köpt ska vara ny och härstamma från nedanstående tillverkare. Vi avgör om sådana brister i produkten ska åtgärdas eller om produkten ska bytas ut. Tänk på att våra produkter endast får användas till ändamålsenligt syfte och inte har konstruerats för kommersiell, hantverksmässig eller yrkesmässig användning. Ett garantiavtal sluts därför ej om produkten inom garantitiden har använts inom yrkesmässiga, hantverksmässiga eller industriella verksamheter eller har utsatts för liknande påkänning.
3. Garantin omfattar inte:
 - Skador på produkten som kan härledas till att monteringsanvisningen missaktats eller på grund av felaktig installation, åsidosatt bruksanvisning (t ex anslutning till felaktig nätspänning eller strömart), missaktade underhålls- och säkerhetsbestämmelser, om produkten utsätts för onormala miljöfaktorer eller bristfällig skötsel och underhåll.
 - Skador på produkten som kan härledas till missbruk eller ej ändamålsenlig användning (t ex överbelastning av produkten eller användning av ej godkända insatsverktyg eller tillbehör), främmande partiklar som har trängt in i produkten (t ex sand, sten eller damm, transportskador), yttre våld eller yttre påverkan (t ex skador efter att produkten fallit ned).
 - Skador på produkten eller delar av produkten som kan härledas till bruksmässigt, normalt eller för övrigt naturligt slitage.
4. Garantitiden uppgår till 24 månader och gäller från datumet när produkten köptes. Medan garantitiden fortfarande gäller ska anspråk på garanti ställas inom två veckor efter att defekten fastställdes. Det är inte möjligt att ställa anspråk på garanti efter att garantitiden har löpt ut. Garantitiden förlängs inte när produkten repareras eller byts ut, dessutom medför sådana arbeten inte att en ny garantitid börjar gälla för produkten eller för ev. reservdelar som har monterats in. Detta gäller även vid hembesök.
5. Anmäl den defekta produkten på följande webbplats för att göra anspråk på garantin: www.isc-gmbh.info. Se till att du har sparat på kvittot eller ett annat köpebevis som påvisar att du har köpt denna produkt i nytt skick. Produkter som sänds in utan köpebevis eller utan märkskylt täcks inte av våra garantitjänster eftersom de inte kan identifieras. Om defekten i produkten täcks av våra garantitjänster, får du genast en reparerad eller ny produkt av oss.

Givetvis kan vi även, mot debitering, åtgärda skador som antingen inte täcks av garantin eller som har uppstått efter garantitidens slut. Skicka in produkten till nedanstående serviceadress.

För slitage- och förbrukningsdelar samt för delar som saknas hänvisar vi till begränsningarna i garantin enligt serviceinformationen som anges i denna bruksanvisning.



Vaara! - Tapaturmavaaran vähentämiseksi lue käyttöohje



Huomio! Käytä kuulosuojuksia. Melu saattaa aiheuttaa kuulon menetyksen.



Huomio! Käytä pölynsuojanaamaria. Puuta tai muita materiaaleja työstettäessä saattaa syntyä terveydelle haitallista pölyä. Asbestipitoista materiaalia ei saa työstää!



Huomio! Käytä suojalaseja. Työn aikana syntyvät kipinät tai laitteesta sinkoilevat sirut, lastut ja pölyt saattavat aiheuttaa näkökyvyn menetyksen.

Vaara!

Laitteita käytettäessä tulee noudattaa tiettyjä turvallisuusvaroitoimia tapaturmien ja vaurioiden välttämiseksi. Lue sen vuoksi tämä käyttöohje / nämä turvallisuusmääräykset huolellisesti läpi. Säilytä ne hyvin, jotta niissä olevat tiedot ovat myöhemminkin milloin vain käytettävissäsi. Jos luovutat laitteen muille henkilöille, ole hyvä ja anna heille myös tämä käyttöohje / nämä turvallisuusmääräykset laitteen mukana. Emme ota mitään vastuuta tapaturmista tai vaurioista, jotka ovat aiheutuneet tämän käyttöohjeen tai turvallisuusohjeiden noudattamisen laiminlyönnistä.

1. Turvallisuusmääräykset

Laitetta koskevat turvallisuusmääräykset löydät oheistetusta vihkosesta.

Vaara!**Lue kaikki turvallisuusmääräykset ja ohjeet.**

Jos turvallisuusmääräyksiä tai muita ohjeita ei noudateta, saattaa tästä aiheutua sähköiskuja, tulipaloja ja/tai vaikeita vammoja. **Säilytä kaikki turvallisuusmääräykset ja ohjeet myöhempää tarvetta varten.**

Suojatkaa itsenne ja ympäristönne tapaturmilta noudattamalla tilanteen mukaisia varotoimenpiteitä.

- Älkää käyttäkö iskuväännintä vastoin käyttötarkoitustaan.
- Paineilmatyökäly on säilytettävä poissa lasten ulottuvilta.
- Ryhtykää työhön vain levänneenä ja keskittyneenä.
- Paineilmaliitännän saa tehdä vain pikaliit-timellä.
- Työpaineen säätö on tehtävä paineenalenti-men avulla.
- Energianlähteenä ei saa käyttää happea eikä muita helposti syttyviä kaasuja.
- Ennen häiriönpoisto- ja huoltotoihin ryhtymistä on laite irroitettava paineilmalähteestä.
- Käyttäkää vain alkuperäisiä varaosia.
- Älkää koskaan antako koneen käydä pitem-pään kuormittamattomana täysillä tyhjäkäyntikierroksilla.
- Käyttäkää aina iskuvääntimen kanssa työskennellessänne tarkoituksenmukaista suoja-asua.
- Käyttäkää kuulosuojuksia ja käsineitä!
- Ahtimen ja johtojen käyttölämpötilat ovat kor-

keat. Kosketus aiheuttaa palovammoja.

- Ahtimen imemien kaasujen tai höyryjen on oltava ilman aineosia, jotka voivat johtaa ahti-men paloon tai räjähdykseen.
- Letkuliitosta irroitettaessa on liitoskappa-leesta pidettävä kiinni, ettei se aiheuta vam-moja sinkoutumalla irti.
- Paineilmapistoolia käsitellessä on käytettävä suojalaseja. Roskat ja poispuhallettu lika voivat helposti aiheuttaa vammoja.
- Paineilmapistoolia ei saa suunnata kohti ihmisiä, eikä sillä myöskään saa puhdistaa päällepuettuja vaatekappaleita.

2. Laitteen kuvaus ja toimituksen sisältö**2.1 Laitteen kuvaus**

- 1 laukaisin
- 2 ilmansäädin tai vääntömomentinsäädin
- 3 kiertosuunnan vaihtokytkin oikealle-vasem-malle (pultit)
- 4 neliö hylsynotetta varten (oteakseli)
- 5 paineilmaliitännän pistonippa
- 6 Säätöruuvi

2.2 Toimituksen sisältö

Tarkasta tässä kuvatun toimituseloituksen avul-la, että tuote on täysimääräinen. Jos osia puuttuu, ota viimeistään 5. arkipäivänä oston jälkeen yhteyttä asiakaspalveluumme tai siihen myyn-tipisteeseen, josta olet ostanut laitteen, ja esitä vastaava ostotosite. Huomioi tässä myös tämän ohjekirjan lopussa olevat asiakaspalveluohjeet ja takuusuoritustaulukko.

- Avaa pakkaus ja ota laite varovasti pakkauksesta.
- Poista pakkausmateriaalit sekä pakkaus- ja kuljetusvarmistukset (mikäli käytetty).
- Tarkasta, onko toimitus täysilukuinen.
- Tarkasta, onko laitteessa ja varusteissa kuljetusvaurioita.
- Säilytä pakkaus, mikäli mahdollista, takuua-jan loppuun saakka.

Vaara!

Laite ja pakkausmateriaalit eivät ole lasten leikkikaluja! Lapset eivät saa leikkiä muovipusseilla, kelmuilla tai pienillä osilla! Niistä uhkaa nielaisu- ja tukehtumisvaara!

- Alkuperäiskäyttöohje

3. Määräysten mukainen käyttö

Iskuväännin on kätevä, paineilmakäyttöinen laite tee-se-itse-käyttöä sekä autokorjaamoita varten. Se soveltuu ruuvi kiinnitysten kiristämiseen ja irrottamiseen auton huoltotöissä (renkaiden vaihto yms.) sekä maatalouksien tarpeisiin.

Poistoilma virtaa liipaisimen kautta alaspäin pois. Pistoavainbittien vaihto käy helposti ja nopeasti. Paineilmaliitäntä tehdään pistonipan ja pikaliittimen avulla.

Konetta saa käyttää ainoastaan sille määrättyyn tarkoitukseen. Kaikkinainen tämän ylittävä käyttö ei ole määräysten mukaista. Kaikista tästä aiheutuvista vahingoista tai loukkaantumisista on vastuussa laitteen omistaja/käyttäjä eikä suinkaan sen valmistaja.

Ole hyvä ja ota huomioon, että laitteitamme ei ole suunniteltu ja valmistettu käytettäväksi pienteollisuus- tai teollisuustarkoituksiin. Emme siksi ota mitään vastuuta vaurioista, jos laitetta käytetään pienteollisuus-, käsityöläis- tai teollisuustyöpaikoilla tai näihin verrattavissa olevissa toimissa.

Korjaukset ja huoltotyöt saa tehdä vain valtuutettu alan ammattiliike.

Huomio!

Liian pieni letkun sisäläpimitta ja liian pitkä letku aiheuttavat laitteen tehon alenemisen.

4. Tekniset tiedot

suurin irroitusvääntömomentti.....312 Nm
työalue (suurin kierteiden koko) M14
suurin sallittu työpaine 6,3 bar
Joutokäyntinopeus.....7250 min⁻¹
Tärinä a_w 2,6 m/s²
nelikantaistukka 1/2"
ilman tarve 114 l/min.
suositeltu letkun läpimitta 10 mm
Paino.....2,3 kg

paineilman laatu:

puhdistettu ja öljysumutettu

ilmantuonti:

suodattimen paineenalentimella ja öljy-sumuttimella varustettu huoltoyksikkö

kompressorin teho:

kompressorin koko n. 250 l/min vastaa moottorin tehoa 2,2 kW.

säästöarvot työn aikana paineenalentimesta tai:

suodattimen paineenalentimesta säädetty työpaine 6 bar

Vaara!

Melu ja tärinä

Melu- ja tärinäarvot on mitattu standardin EN 792-6 mukaisesti.

Äänen painetaso L_{pA} 84,4 dB(A)
Mittausvirhe K_{pA} 3 dB
Äänen tehotaso L_{WA} 95,4 dB(A)
Mittausvirhe K_{WA} 3 dB

Käytä kuulosuojuksia.

Melu saattaa aiheuttaa kuulon menetyksen.

Ilmoitettu tärinän päästöarvo on mitattu normitetun koestusmenetelmän avulla ja se saattaa muuttua, riippuen sähkötyökalun käytöstä ja olosuhteista, ja poikkeustapauksissa ylittää annetun arvon.

Annettua tärinänpäästöarvoa voidaan käyttää vertailutarkoituksiin verrattaessa yhtä sähkötyökalua toiseen samantyyppiseen työkaluun.

Ilmoitettua tärinänpäästöarvoa voidaan myös käyttää hyväksi laadittaessa päästöjen vaikutuksen alustavaa arviointia.

Rajoita melunpäästöt ja tärinä mahdollisimman vähäisiksi!

- Käytä ainoastaan moitteettomia laitteita.
- Huolla ja puhdista laite säännöllisesti.
- Sovita työskentelytapasi laitteen mukaiseksi.
- Älä ylikuormita laitetta.
- Tarkastuta laite aina tarvittaessa.
- Sammuta laite, kun sitä ei käytetä.
- Käytä suojakäsineitä.

Huomio!

Jäämääriskit

Silloinkin, kun käytät tätä sähkötyökalua määräysten mukaisesti, jää jäljelle aina tietty jäämääriskit. Tämän sähkötyökalun rakenteesta ja mallista riippuen saattaa esiintyä seuraavia vaaroja:

1. keuhkovaurioita, ellei käytetä sopivaa pöly-suojanaamaria.
2. kuulovaurioita, ellei käytetä soveliaita kuulo-suojaimia.
3. terveydellisiä haittoja, jotka aiheutuvat käden-käsivarren tärinästä, jos laitetta käytetään pitemmän aikaa tai sitä ei käsitellä ja huolleta määräysten mukaisesti.

5. Ennen käyttöönottoa

Ruuvaa mukana toimitettu pistonippa ilmaliitäntään, kun olet ensin kiertänyt 2-3 kerrosta tiivistenuuhaa kierteisiin. Työnnä tarvittava pistoliitoskappale nelikulmaan. Säädä oikea kiertosuunta kääntövivulla.

R = vasemmalle / ruuvin irroitus, F = oikealle / ruuvin kiristys. Asettakaa ruuvipala ruuvin kantaan. Toimentakaa laukaisin. Paineilman määrää voidaan säädellä painamalla kevyesti alas ja kääntämällä ilmansäädintä samanaikaisesti. Merkki 4 = suurin vääntömomentti, merkki 1 = pienin vääntömomentti. Liitäntä paineilmanlähteeseen tehdään taipuisalla letkulla ja pikaliittimellä. Iskuvääntimenne parhaan tehon saavuttatte käyttämällä paineilemälakua, jonka sisäläpimitä 10 mm.

6. Huolto ja hoito

Seuraavassa annettujen huolto-ohjeiden noudattaminen varmistaa tämän laatutuotteen pitkän eliniän ja häiriöttömän toiminnan.

Iskuvääntimenne jatkuvan moitteettoman toiminnan edellytyksenä on säännöllinen voitelu. Käyttäkää tähän vain erityistä työkaluöljyä.

Voitelun suhteen voitte valita seuraavista mahdollisuuksista:

6.1 Öljysumuttimella

Täydelliseen huoltoyksikköön kuuluu öljysumutin, ja se on asennettu kompressoriin.

6.2 käsin

Ennen paineilmatyökalun joka käynnistystä on paineilmaliihtäntään tiputettava 3-5 tippaa erikoistyökaluöljyä. Jos paineilmatyökalunne on ollut useampia päiviä käyttämättä, on ennen seuraavaa käynnistystä tiputettava 5-10 tippaa öljyä paineilmaliihtäntään.

Säilyttäkää paineilmatyökalunne aina kuivissa tiloissa.

6.3 Kääntövivun (3) vasteen säätäminen

Pultin (3) vaihtokytkenän vastusta voi säätää kääntämällä säätöruuvia (6).

7. Takuu ei koske

- kuluvia osia
- virheellisen työpaineen aiheuttamia vaurioita
- käsittelemättömän paineilman aiheuttamia vaurioita.
- asiattoman käytön tai asiantuntemattomien korjausten aiheuttamia vaurioita.

8. Puhdistus, huolto ja varaosatilauk

8.1 Puhdistus

- Pidä suojalaitteet, ilmaraot ja moottorin kotelo niin puhtaina pölystä ja liasta kuin suinki mahdollista. Pyyhi laite puhtaalla rievulla tai puhalla se puhtaaksi vähäpaineisella paineilamalla.
- Suosittelemme laitteen puhdistamista heti joka käytön jälkeen.
- Puhdista laite säännöllisin väliajoin käyttäen kosteaa riepua ja vähän saippuaa. Älä käytä sellaisia puhdistusaineita tai liuotteita, jotka saattavat syövyttää laitteen muoviosia. Huolehdi siitä, ettei laitteen sisäpuolelle pääse vettä. Veden tunkeutuminen sähkötyökaluun lisää sähköiskun vaaraa.

8.2 Huolto

Laitteen sisäpuolella ei ole mitään huoltoa tarvittavia osia.

8.3 Varaosa- ja lisävarustetilauk:

Varaosia tilattaessa tulee antaa seuraavat tiedot:

- laitteen tyyppi
- laitteen tuotenumero
- laitteen tunnusnumero
- tarvittavan varaosan varaosanumero

Aktuellit hinnat ja muita tietoja löydät verkkosivustosta www.isc-gmbh.info



Vinkki: Hyvän työtuloksen saamiseksi suosittelemme **KWB :n korkealaatuisia varusteita! www.kwb.eu welcome@kwb.eu**

9. Käytöstäpoisto ja uusiokäyttö

Laite on pakattu kuljetuspakkaukseen, jotta vältetään kuljetusvauriot. Tämä pakkaus on raaka-ainetta ja sitä voi siksi käyttää uudelleen tai sen voi toimittaa kierrätyksen kautta takaisin raaka-ainekiertoon. Laite ja sen varusteet on valmistettu eri materiaaleista, kuten esim. metallista ja muoveista. Violliset laitteet eivät kuulu kotitalousjätteisiin. Laite tulee toimittaa asianmukaiseen keräyspisteeseen ammattitaitoista hävittämistä varten. Jos et tiedä, missä on tällainen keräyspiste, tiedustele asiaa kuntasi hallinnosta.

Tuotetodokumentaation ja tuotteen mukana toimitettujen papereiden osittainenkin kopiointi tai muu monistaminen on sallittu ainoastaan iSC GmbH:n nimenomaisella luvalla.

Oikeus teknisiin muutoksiin pidätetään

Takuutodistus

Arvoisa asiakas,
tuotteemme läpikäyvät erittäin tiukan laadunvalvontatarkastuksen. Mikäli tämä laite ei kuitenkaan toimi moitteettomasti, valitamme tapahtunutta suuresti ja pyydämme sinua kääntymään teknisen asiakaspalvelumme puoleen käyttäen tässä takuukortissa annettua osoitetta. Selvitämme asian mielellämme myös puhelimitse allaolevan palvelunumeron kautta. Takuuvaateiden esittämistä koskevat seuraavat määräykset:

1. Nämä takuuehdot koskevat ainoastaan kuluttajia, ts. luonnollisia henkilöitä, jotka eivät käytä tätä tuotetta sen enempää pienteollisessa kuin muussakaan itsenäisessä ammatinharjoituksessa. Nämä takuuehdot säätelevät täydentäviä takuusuorituksia, jotka allamainittu valmistaja lupaa uusien laitteidensa ostajille lakimääräisen takuun lisäksi. Ne eivät vaikuta lakimääräisiin takuusuoritusvaateisiin millään tavalla. Takuumme on sinulle maksuton.
2. Takuusuoritus kattaa ainoastaan sellaiset hankkimasi allamainitun valmistajan uuden laitteen puutteellisuudet, jotka todistettavasti aiheutuvat materiaali- tai valmistusvirheistä, ja se on rajattu valintamme mukaan ainoastaan näiden laitteen vikojen korjaamiseen tai laitteen korvaamiseen uudella.
Ole hyvä ja ota huomioon, että laitteitamme ei ole suunniteltu käytettäväksi pienteollisuus-, käsityöläis- tai ammattitarkoituksiin. Takuusopimusta ei siksi synny, jos laitetta on takuun kestoaikana käytetty pienteollisuus-, käsityöläis- tai teollisuustyöpaikoilla tai siihen on kohdistunut näihin verrattavissa oleva rasitus.
3. Antamamme takuu ei kata näitä vaurioita:
- laitteessa esiintyneet vauriot, jotka aiheutuvat asennusohjeen noudattamatta jättämisestä tai asiantuntemattomasta asennuksesta, käyttöohjeen noudattamatta jättämisestä (kuten esim. liitäntä väärrään verkkojännitteeseen tai virtalajiin) tai huolto- ja turvallisuusmääräysten laiminlyönnistä tai laitteen altistamista epänormaaleille ympäristöolosuhteille tai puutteellisesta hoidosta ja huollosta.
- laitteessa esiintyneet vauriot, jotka aiheutuvat määräysten vastaisesta tai virheellisestä käytöstä (esim. laitteen ylikuormitus tai hyväksymättömien liittöstyökalujen tai varusteiden käyttö), vieraiden esineiden tunkeutumisesta laitteeseen (esim. hiekka, kivet tai pöly, kuljetusvauriot), väkivoiman käytöstä tai ulkopuolisista tekijöistä (esim. putoamisesta aiheutuneet vahingot).
- laitteessa tai sen osissa esiintyneet vauriot, jotka aiheutuvat käytöstä johtuvasta, tavanomaisesta tai muuten tavallisesta kulumisesta.
4. Takuuajan kesto on 24 kuukautta ja se alkaa laitteen ostopäivästä. Takuuvaateet tulee esittää ennen takuuajan päättymistä kahden viikon kuluessa siitä, kun olet havainnut vian. Takuuvaateiden esittäminen takuuajan päätyttyä ei ole mahdollista. Laitteen korjaus tai vaihto ei johda takuuajan pitenemiseen tai laitteen tai siihen mahdollisesti asennettujen varaosien takuuajan alkamiseen uudelleen alusta. Tämä koskee myös paikan päällä suoritettuja palveluja.
5. Viallista laitetta koskevat takuuvaateet tulee esittää osoitteella: www.isc-gmbh.info. Pidä uuden laitteesi ostosite tai muu ostonäyttö valmiina. Ilman vastaavia tositteita tai tyyppikilpeä meille lähetettyjen laitteiden osalta takuuvaateet on suljettu pois, koska mahdollisuudet laitteen tunnistamiseen puuttuvat. Mikäli takuumme kattaa laitteen vian, asiakkaalle toimitetaan korjattu tai uusi laite viipymättä.

Tietysti korjaamme mielellämme korvausta vastaan myös sellaiset laitteiden viat, jotka eivät kuulu tai eivät enää kuulu takuumme piiriin. Lähetä tätä varten laite teknisen asiakaspalvelumme osoitteeseen.

Kuluvien osien, käyttöosien ja puuttuvien osien suhteen viittaamme tämän takuun rajoituksiin, jotka on selostettu tämän käyttöohjeen asiakaspalvelutiedoissa.

Konformitätserklärung

- D** erklårt folgende Konformität gemäß EU-Richtlinie und Normen für Artikel
- GB** explains the following conformity according to EU directives and norms for the following product
- F** déclare la conformité suivante selon la directive CE et les normes concernant l'article
- I** dichiara la seguente conformità secondo la direttiva UE e le norme per l'articolo
- NL** verklaart de volgende overeenstemming conform EU richtlijn en normen voor het product
- E** declara la siguiente conformidad a tenor de la directiva y normas de la UE para el artículo
- P** declara a seguinte conformidade, de acordo com as diretiva CE e normas para o artigo
- DK** attesterer følgende overensstemmelse i medfør af EU-direktiv samt standarder for artikel
- S** förklarar följande överensstämmelse enl. EU-direktiv och standarder för artikeln
- FIN** vakuuttaa, että tuote täyttää EU-direktiivin ja standardien vaatimukset
- EE** tõendab toote vastavust EL direktiivile ja standarditele
- CZ** vydává následující prohlášení o shodě podle směrnice EU a norem pro výrobek
- SLO** potrjuje sledečo skladnost s smernico EU in standardi za izdelek
- SK** vydáva nasledujúce prehlásenie o zhode podľa smernice EÚ a noriem pre výrobok
- H** a cikkekhez az EU-irányvonal és Normák szerint a következő konformitást jelenti ki
- PL** deklaruje zgodność wymienionego ponizej artykułu z następującymi normami na podstawie dyrektywy WE.
- BG** декларира съответното съответствие съгласно Директива на ЕС и норми за артикул
- LV** paskaidro šādu atbilstību ES direktīvai un standartiem
- LT** apibūdina šį atitikimą EU reikalavimams ir prekės normoms
- RO** declară următoarea conformitate conform directivei UE și normelor pentru articolul
- GR** δηλώνει την ακόλουθη συμμόρφωση σύμφωνα με την Οδηγία ΕΚ και τα πρότυπα για το προϊόν
- HR** potvrđuje sljedeću usklađenost prema smjernicama EU i normama za artikl
- BIH** potvrđuje sljedeću usklađenost prema smjernicama EU i normama za artikl
- RS** potvrđuje sledeću usklađenost prema smernicama EZ i normama za artikal
- RUS** следующим удостоверяется, что следующие продукты соответствуют директивам и нормам ЕС
- UKR** проголошує про зазначену нижче відповідність виробу директивам та стандартам ЄС на виріб
- MK** ja izjavува следната сообрзност согласно EУ-директивата и нормите за артикли
- TR** Ürünü ile ilgili AB direktifleri ve normları gereğince aşağıda açıklanan uygunluğu belirtir
- N** erklærer følgende samsvar i henhold til EU-direktivet og standarder for artikkel
- IS** Lýsir uppfyllingu EU-reglna og annarra staðla vöru

Druckluft-Schlagschrauber DSS 260/2 (Einhell)

- 2014/29/EU
- 2005/32/EC_2009/125/EC
- 2014/35/EU
- 2006/28/EC
- 2014/30/EU
- 2014/32/EU
- 2014/53/EC
- 2014/68/EU
- 90/396/EC_2009/142/EC
- 89/686/EC_96/58/EC
- 2011/65/EU
- 2006/42/EC
- Annex IV
Notified Body:
Notified Body No.:
Reg. No.:
- 2000/14/EC_2005/88/EC
- Annex V
- Annex VI
Noise: measured L_{WA} = dB (A); guaranteed L_{WA} = dB (A)
P = KW; L/O = cm
Notified Body:
- 2012/46/EU
Emission No.:

Standard references: EN ISO 11148-6

Landau/Isar, den 23.03.2017


Weichselgartner/General-Manager


Dong/Product-Management

First CE: 10
Art.-No.: 41.389.10 I.-No.: 11060
Subject to change without notice

Archive-File/Record: NAPR002365
Documents registrar: Siegfried Roider
Wiesenweg 22, D-94405 Landau/Isar



Two horizontal lines are positioned to the right of the pencil illustration. Below these, there are 20 additional horizontal lines, evenly spaced, extending across the width of the page. These lines are intended for writing or drawing.



Two horizontal lines are positioned to the right of the pencil's tip, serving as a starting point for writing. Below these, there are 25 additional horizontal lines spaced evenly down the page, providing a template for handwriting practice.



EH 04/2017 (02)

