

Präzise Schnitte für unterschiedliche Formate!

Einhell®

NEW GENERATION



Die robuste und dennoch leichte Steintrennmaschine STR 250 ist durch die schnell und problemlose Montage der vier serienmäßigen Standfüße sowohl für den stationären als auch für den mobilen Einsatz bestens geeignet. Mit ihren umfangreichen Möglichkeiten ist sie ein vielseitiges Arbeitsgerät für den Profieinsatz. Das Gerät ist zum präzisen Schneiden unterschiedlicher Formate von Betonplatten, Pflastersteinen, Marmor- und Granitplatten, Ziegel oder Fliesen aller Art geeignet. Mit wenigen Handgriffen können sowohl Gehrungs- und Doppelgehrungsschnitte als auch Jollyschnitte ausgeführt werden. Durch die integrierte Kühlmittelpumpe ist eine optimale Kühlung der Diamantscheibe und ein staubfreies Arbeiten gewährleistet. **Durch den schwenkbaren Schneidkopf sind Werkstücke von bis zu 620 mm Länge (bis 38 mm Werkstückdicke) problemlos bearbeitbar.**



STR 250 Steintrennmaschine

Als Sonderzubehör erhältlich:

Turbo-Diamanttrennscheibe:
Ø 250 x Ø 25,4 mm

Art.-Nr.:
Ident-Nr.:
EAN-Code:

43.011.77
01014
4006825 506723



Logistische Daten:

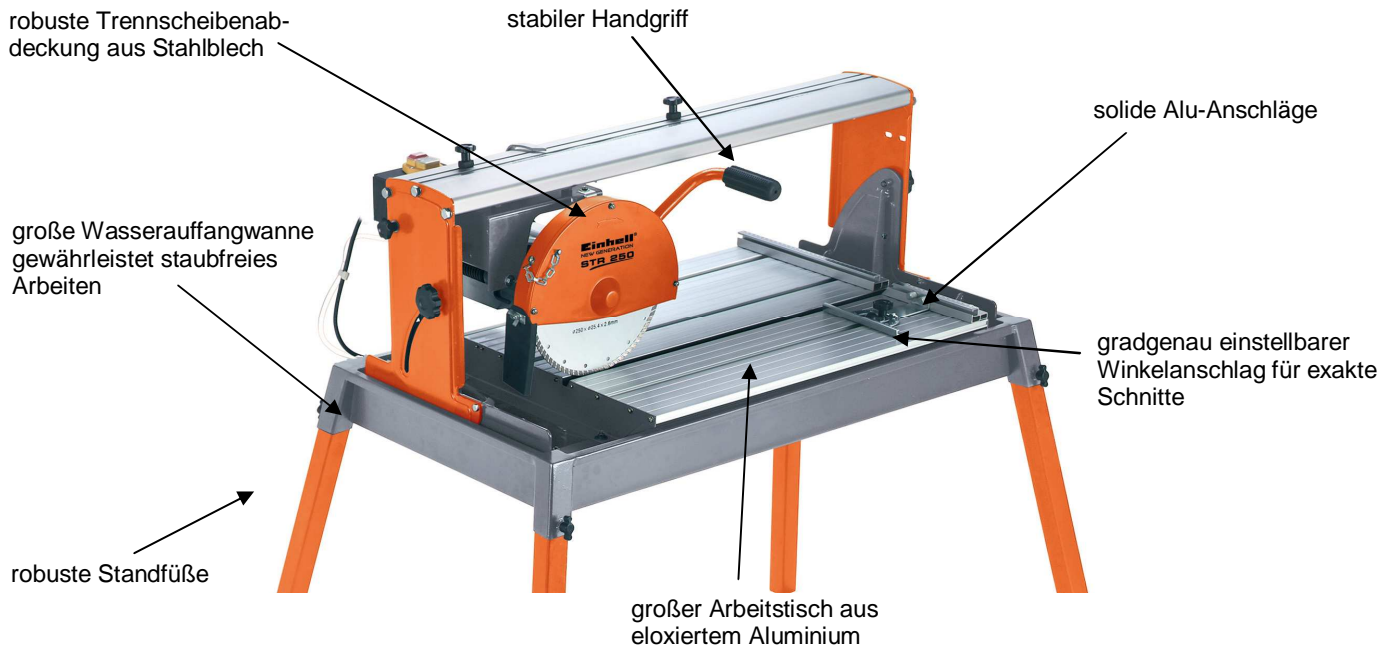
Typ:	STR 250	VE:	1 Stück
Art.-Nr.:	43.014.10	20°:	100 Stück
Ident-Nr.:	01014	40°:	210 Stück
EAN Code:	4006825 504569	40° HC:	-- Stück
Verpackung:	1020x595x470 mm	Gewicht:	56,5 kg (brutto)



Präzise Schnitte für unterschiedliche Formate!

Einhell®

NEW GENERATION



stufenlos schwenkbare Motorführung von 0°-45°



gradgenau einstellbarer Winkelanschlag für exakte Schnitte



integrierte Pumpe zur Kühlwasserförderung

Merkmale:

- 4-fach kugelgelagerte Motorführung
- stufenlos schwenkbare Motorführung von 0°-45°
- gradgenau einstellbarer Winkelanschlag
- stabiler Handgriff
- großer Arbeitstisch aus eloxiertem Aluminium mit Alu-Anschlag
- massive Trennscheibenabdeckung aus Stahlblech
- große Wasserauffangwanne gewährleistet staubfreies Arbeiten
- integrierte Pumpe zur Kühlwasserförderung
- robuste Standfüße

Technische Daten:

- Wechselstrom-Motor: 230 V ~ 50 Hz
- Leistung: 1100 Watt
- Umdrehung n_0 : 2950 min^{-1}
- Schnitttiefe 90°: max. 65 mm
- Schnitttiefe 45°: max. 48 mm
- Schnittlänge bis 38 mm: max. 620 mm
- Schnittlänge über 38 mm: max. 550 mm
- Schrägschnitte: 0° - 45°
- Diamantscheibe: Ø 250 x Ø 25,4 mm
- Schutzklasse: IP 54
- Arbeitstisch: 660 x 510 mm
- Abmessung: ca. 1200 x 760 x 1040 mm

Logistische Daten:

Typ:	STR 250	Gerät:	Steintrennmaschine
Art.-Nr.:	43.014.10	VE:	1 Stück
Ident.-Nr.:	01014	20`:	100 Stück
EAN Code:	4006825 504569	40`:	210 Stück
Verpackung:	1020x595x470 mm	40` HC:	-- Stück
		Gewicht:	56,5 kg (brutto)

