

# Flachdübelfräse P-DF 850

Art.-Nr.: **43.506.10**

EAN-Code: **4006825536065**

VE: **2 Stück**

Die Flachdübelfräse ist geeignet zum Fräsen von Nuten in Massivholz, Sperrholz und Spanplatten. Sie dient zum Herstellen von passgenauen, festen und sicheren Holzverbindungen mit Lamellos, z. B. Eckverbindungen bei Holzrahmen oder Nuten für Quer- und Längsverbindungen.

### Ausstattung:

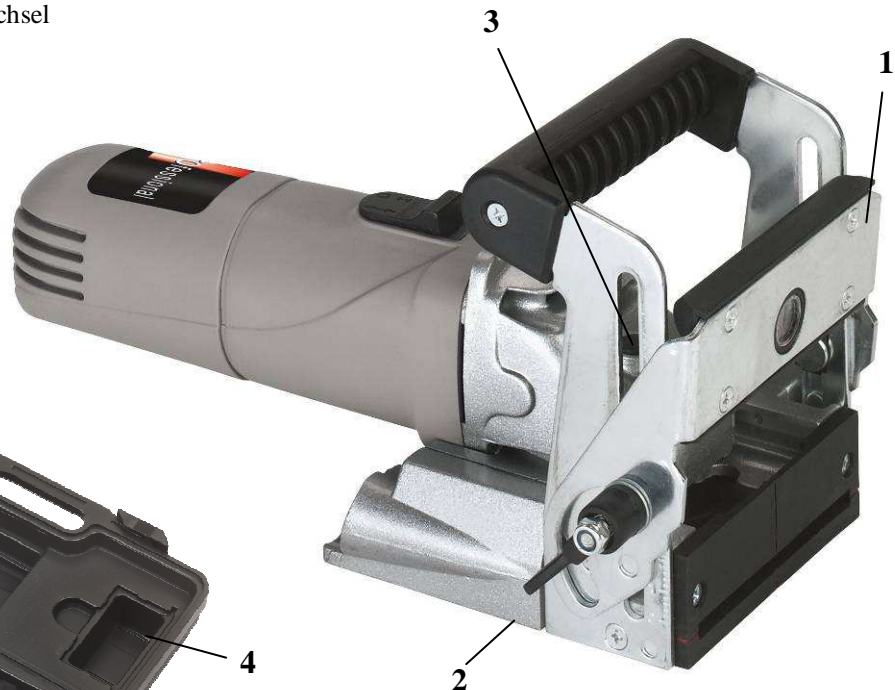
- Multifunktionsanschlag (1)
- höhenverstellbar bis max. 6 cm
- schwenkbar 45°, 90°, 135° und 180°
- 3-stufige Schnellverstellung der Frästiefe
- Großflächige Grundplatte (2)
- Arretierknopf für Fräserwechsel (3)

### Technische Daten:

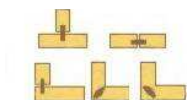
- Netzspannung: 230 V ~ 50 Hz
- Leistungsaufnahme: 860 Watt
- Leerlaufdrehzahl: 11.000 min<sup>-1</sup>
- HM-Nutfräser: Ø 100 x Ø 22 x 4 mm
- Frästiefe max.: 14 mm
- Winkelverstellung: 45°/ 90°/ 135°/ 180°
- Gewicht: 4,6 kg
- Verpackungsmaße: 430 x 170 x 230 mm

### Serienmäßiges Zubehör:

- Transport- und Aufbewahrungskoffer (4)
- Staubfangsack (5)
- Stirnlochschlüssel für Fräserwechsel



### Verbindungs-Beispiele:



### Anwendung Lamellos:

