

- Ⓓ **Gebrauchsanweisung
für Akku-Rasentrimmer**
- Ⓜ **Руководство по эксплуатации
для аккумуляторного газонного
триммера**
- Ⓒ **Οδηγία χρήσης
για χλοοκοπτικό**
- Ⓣ **Kullanma Talimatı
Akülü Çim Biçme Makinesi**

Einhell®

5

CE

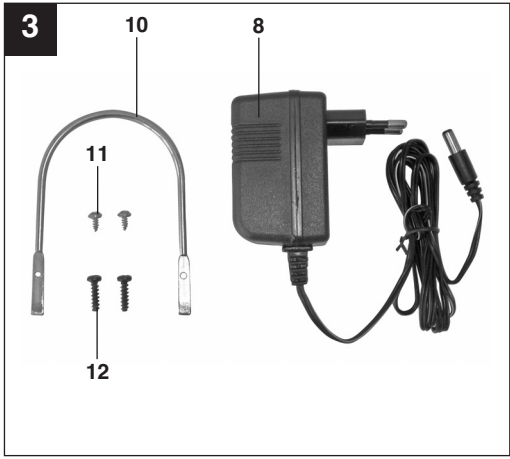
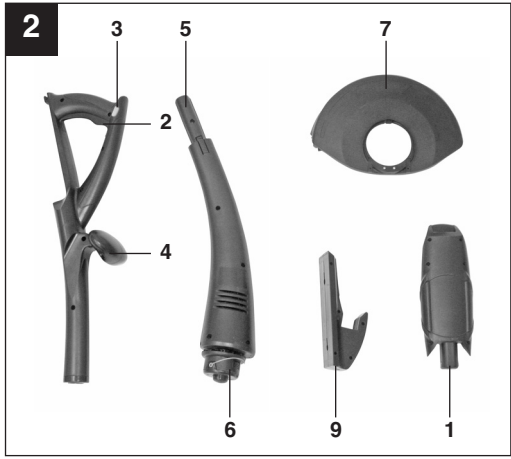
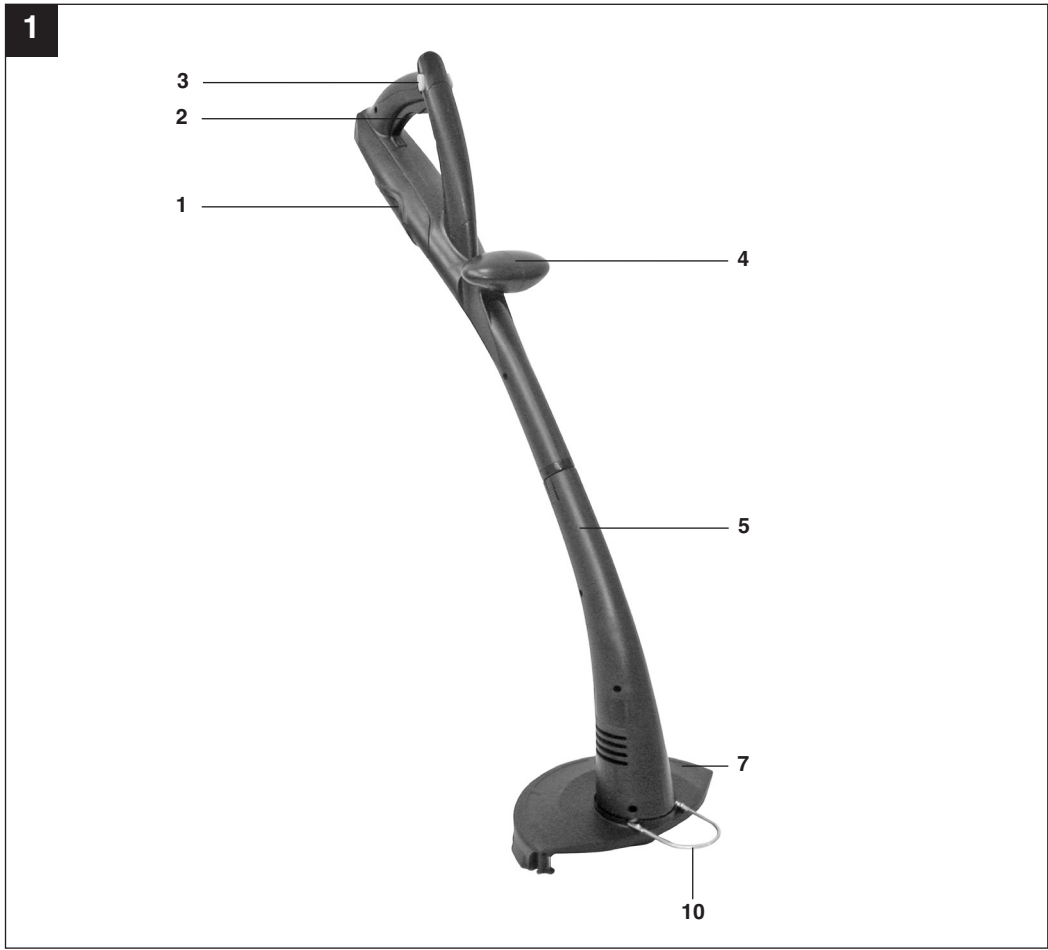
Art.-Nr.: 34.111.01

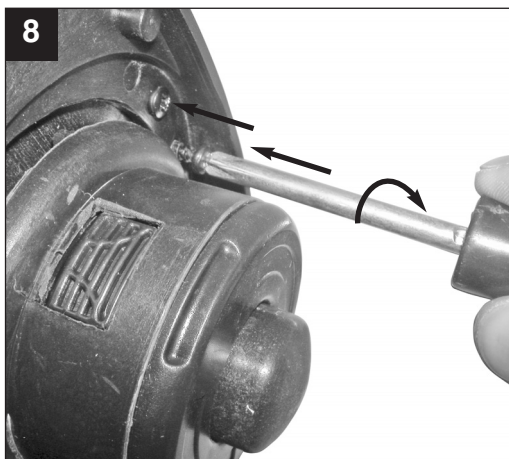
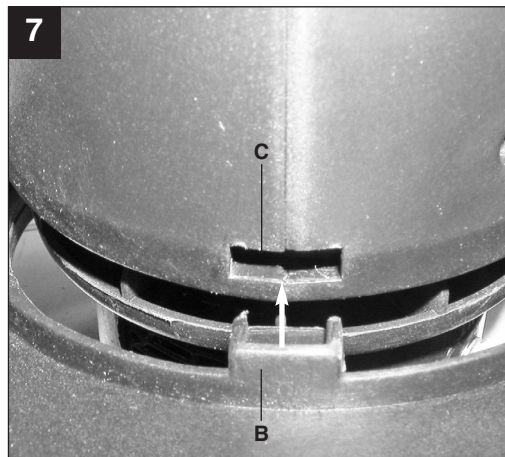
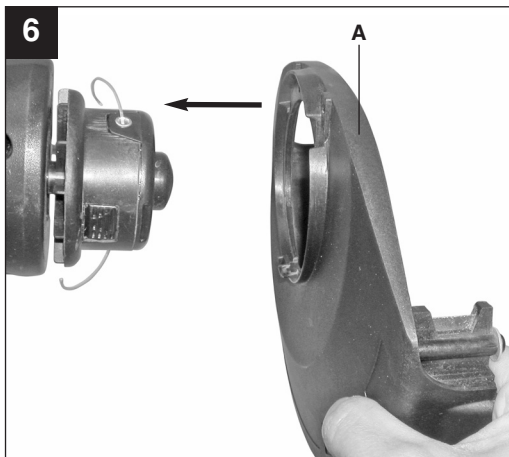
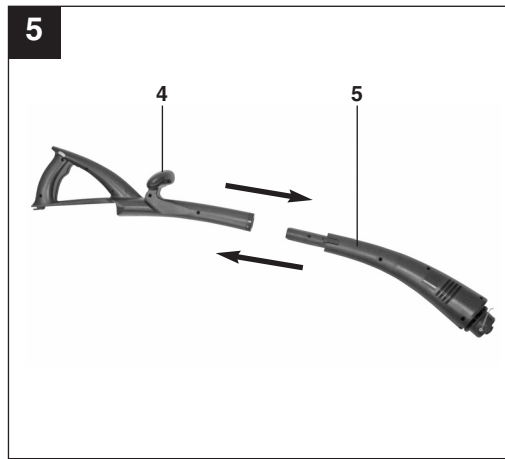
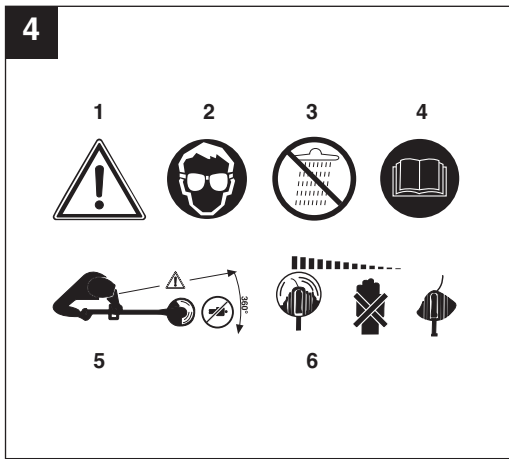
I.-Nr.: 01018

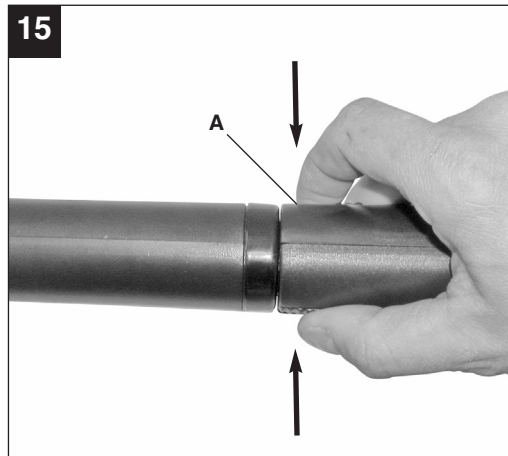
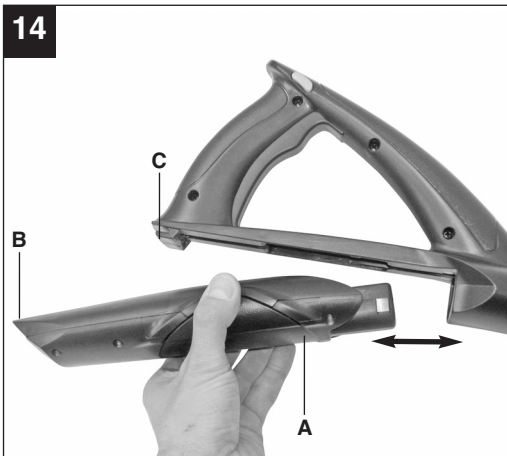
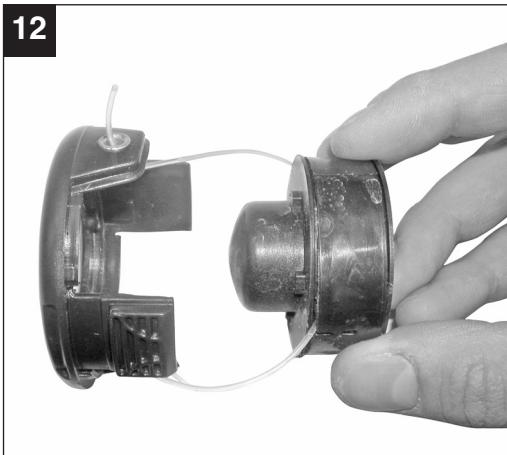
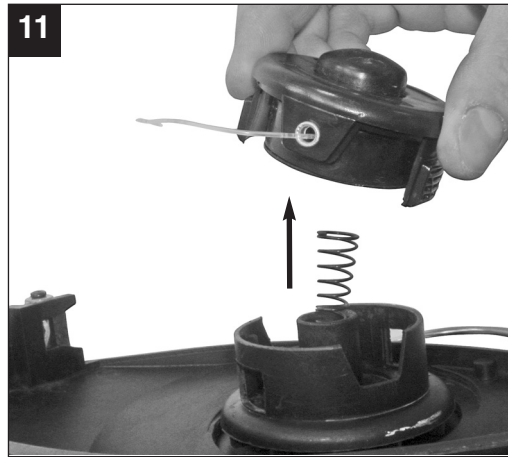
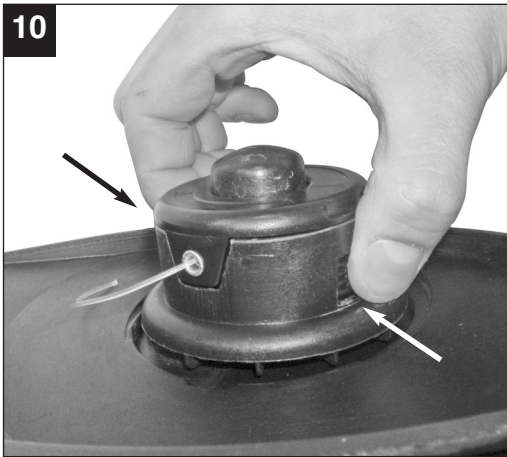
RG-CT 14



- ⓓ Vor Inbetriebnahme Bedienungsanleitung und Sicherheitshinweise lesen und beachten
- Ⓢ Перед первым использованием прочтите руководство по эксплуатации и следуйте содержащимся в нем указаниям.
- Ⓜ Πριν τη θέση σε λειτουργία διαβάστε και ακολουθήστε την Οδηγία χρήσης και τις Υποδείξεις ασφαλείας
- Ⓡ Aleti çalıştırmadan önce Kullanma Talimatını ve Güvenlik Uyarılarını okuyun ve riayet edin.



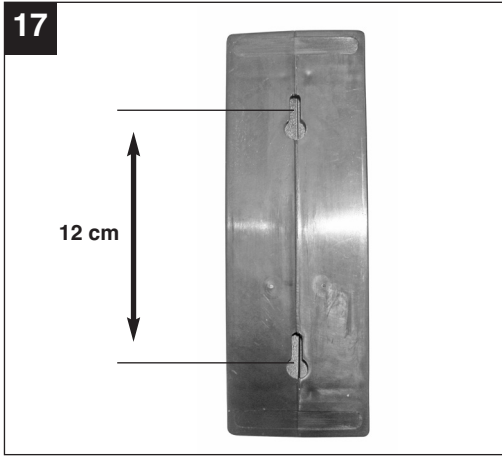




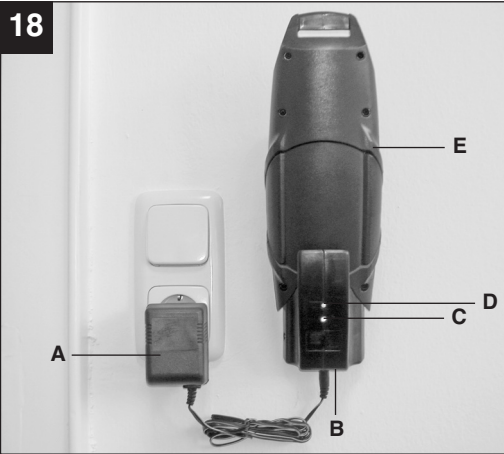
16



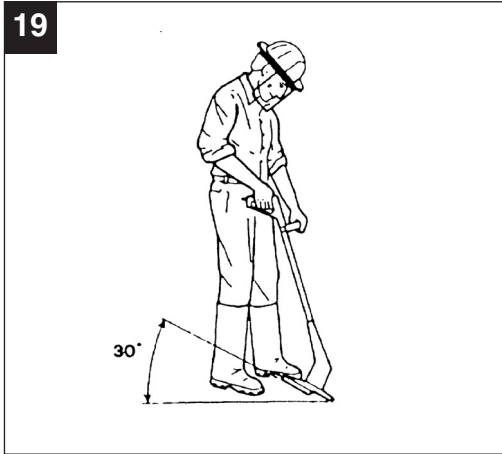
17



18



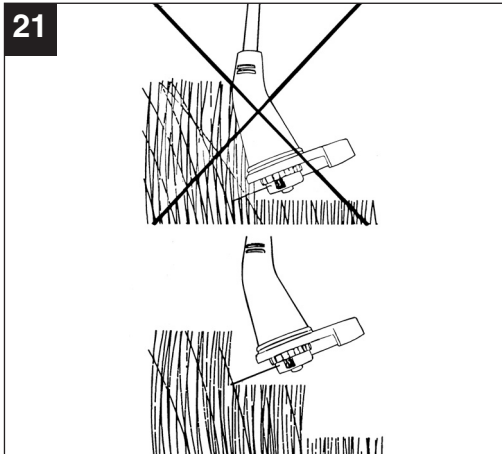
19



20



21



⚠ Achtung!

Beim Benutzen von Geräten müssen einige Sicherheitsvorkehrungen eingehalten werden, um Verletzungen und Schäden zu verhindern. Lesen Sie diese Bedienungsanleitung / Sicherheitshinweise deshalb sorgfältig durch. Bewahren Sie diese gut auf, damit Ihnen die Informationen jederzeit zur Verfügung stehen. Falls Sie das Gerät an andere Personen übergeben sollten, händigen Sie diese Bedienungsanleitung / Sicherheitshinweise bitte mit aus. Wir übernehmen keine Haftung für Unfälle oder Schäden, die durch Nichtbeachten dieser Anleitung und den Sicherheitshinweisen entstehen.

1. Sicherheitshinweise

Die entsprechenden Sicherheitshinweise finden Sie im beiliegenden Heftchen!

⚠ WARNUNG

Lesen Sie alle Sicherheitshinweise und Anweisungen. Versäumnisse bei der Einhaltung der Sicherheitshinweise und Anweisungen können elektrischen Schlag, Brand und/oder schwere Verletzungen verursachen.

Bewahren Sie alle Sicherheitshinweise und Anweisungen für die Zukunft auf.

Erklärung des Weisschildes auf dem Gerät (siehe Bild 4)

- 1: Warnung!
- 2: Augenschutz tragen!
- 3: Vor Feuchtigkeit schützen!
- 4: Vor Inbetriebnahme lesen Sie die Gebrauchsanweisung!
- 5: Dritte aus dem Gefahrenbereich fernhalten!
- 6: Werkzeug läuft nach!

2. Gerätebeschreibung (Bild 1-3)

1. Akku 14,4V
2. Ein- Ausschalter
3. Sicherheitsschalter
4. Vorderer Handgriff
5. Wendbare Motoreinheit
6. Fadenspule
7. Schutzabdeckung
8. Netzgerät
9. Ladeadapter
10. Führungsbügel
11. 2 x Schraube für Führungsbügel
12. 2 x Schraube für Schutzabdeckung

3. Bestimmungsgemäße Verwendung

Das Gerät ist zum Schneiden von Rasen, kleinen Grasflächen im privaten Haus- und Hobbygarten bestimmt.

Als Geräte für den privaten Haus- und Hobbygarten werden solche angesehen, die nicht in öffentlichen Anlagen, Parks, Sportstätten, an Straßen und in der Land- und Forstwirtschaft eingesetzt werden. Die Einhaltung der vom Hersteller beigefügten Gebrauchsanweisung ist Voraussetzung für den ordnungsgemäßen Gebrauch des Gerätes.

Achtung! Wegen Gefahr von Personen und Sachschaden darf das Gerät nicht zum Zerkleinern im Sinn von Kompostieren verwendet werden.

Das Gerät darf nur nach seiner Bestimmung verwendet werden. Jede weitere darüber hinausgehende Verwendung ist nicht bestimmungsgemäß. Für daraus hervorgerufene Schäden oder Verletzungen aller Art haftet der Benutzer/Bediener und nicht der Hersteller.

Bitte beachten Sie, dass unsere Geräte bestimmungsgemäß nicht für den gewerblichen, handwerklichen oder industriellen Einsatz konstruiert wurden. Wir übernehmen keine Gewährleistung, wenn das Gerät in Gewerbe-, Handwerks- oder Industriebetrieben sowie bei gleichzusetzenden Tätigkeiten eingesetzt wird.

D**4. Technische Daten**

Drehzahl n_0	8.500 min ⁻¹
Schnittkreis	Ø 25 cm
max. Laufzeit	ca. 25 min
Schneidfaden	Ø 1,2 mm
Schutzklasse	III
Schalleistungspegel L_{WA}	94 dB
Schalldruckpegel L_{pA}	78 dB
NC Wechselakku	14,4 V d. c.
Vibration	
vorderer Handgriff a_{hv}	3,71 m/s ²
hinterer Handgriff a_{hv}	5,73 m/s ²
Gewicht	2,8 kg

Ladegerät

Netzspannung	230 V ~ 50 Hz
--------------	---------------

Ausgang

Nennspannung	18 V d. c.
Nennstrom	400 mA

Das Geräusch der Maschine kann 85 dB(A) überschreiten. In diesem Fall sind Schallschutzmaßnahmen für den Bedienenden erforderlich. Das Geräusch wurde nach prEN ISO 10518 gemessen. Der Wert der am Griff ausgesendeten Schwingungen wurde nach prEN ISO 10518 ermittelt.

5. Vor Inbetriebnahme**Zusammenbau des Rasentrimmers (Abb. 5-9)**

Montieren Sie das Gerät wie in Abb. 5 bis 9 gezeigt. Achten Sie bei der Montage der Schutzabdeckung (Abb 6/A) darauf, dass Sie die vordere Justierung (Abb. 7/B) in die dafür vorgesehene Öffnung einfügen (Abb. 7/C).

Laden des Akkus

- Sie können den Akku entnehmen, indem Sie die beiden Verriegelungsklemmen (Abb. 13/Pos. A) fest drücken und den Akku dabei nach hinten abziehen (Abb. 13 und 14).
- Vergleichen Sie ob die auf dem Typenschild des Ladegerätes angegebene Netzspannung mit der vorhandenen Netzspannung übereinstimmt.

Verbinden Sie das Netzteil (Abb. 18/Pos. A) mit dem Ladeadapter (Abb. 18/Pos. B). Stecken Sie das Netzteil in die Steckdose, die grüne LED auf dem Ladeadapter leuchtet (Abb. 18/Pos. C).

- Stecken Sie den Akku (Abb. 18/Pos. E) in den Ladeadapter. Die rote und grüne LED auf dem Ladeadapter leuchten und zeigen den Ladevorgang an (Abb. 18/Pos. C + D). Die Ladezeit bei leerem Akku beträgt ca. 3-5 Stunden.
- Wenn der Akku vollständig geladen ist, erlischt die rote LED, die grüne LED leuchtet weiterhin.

Während des Ladens kann sich der Akku etwas erwärmen. Dies ist jedoch normal.

Hinweis: Sie können das Ladegerät durch die vorgesehenen Öffnungen an der Rückseite als Wandhalterung verwenden (Abb. 17).

Achten Sie beim erneuten Einsetzen des Akkus darauf, dass dieser mit der Öffnung am hinteren Ende (Abb. 14/Pos. B) sicher in die Aufnahme (Abb. 14/Pos. C) einrastet.

Sollte das Laden des Akku-Packs nicht möglich sein, überprüfen Sie bitte,

- ob an der Steckdose die Netzspannung vorhanden ist
- ob ein einwandfreier Kontakt an den Ladekontakten vorhanden ist.

Sollte das Laden des Akku-Packs immer noch nicht möglich sein, bitten wir Sie,

- das Ladegerät mit Ladeadapter
- und den Akku-Pack an unseren Kundendienst zu senden.

Im Interesse einer langen Lebensdauer des Akku-Packs sollten Sie für eine rechtzeitige Wiederaufladung des NC-Akku-Packs sorgen. Dies ist auf jeden Fall notwendig, wenn Sie feststellen, dass die Leistung des Akku-Rasentrimmers nachlässt. Entladen Sie den Akku-Pack nie vollständig. Dies führt zu einem Defekt des NC-Akku-Packs!

6. Bedienung

ACHTUNG! Beim Einstellen der Fadenslänge unbedingt Akku abziehen! (Abb. 13 und 14)

Der Rasentrimmer besitzt ein teilautomatisches Fadenverlängerungssystem. Bei jeder Betätigung des teilautomatischen Fadenverlängerungssystems wird der Faden automatisch verlängert, damit Sie immer mit der optimale Schnittbreite Ihren Rasen kürzen.

Bitte Berücksichtigen Sie, dass der Verschleiß des Fadens durch häufige Betätigung der Fadenverlängerungsautomatik erhöht wird.

Hinweis:

Wenn Ihre Maschine zum ersten Mal in Betrieb genommen wird, wird das eventuell überstehende, überschüssige Ende des Schnitfadens von der Schneideklinge der Schutzhaube gekürzt.

Ist der Faden bei der ersten Inbetriebnahme zu kurz, drücken Sie den Knopf an der Fadenspule und ziehen den Faden kräftig heraus. Beim ersten Anlauf wird der Schneidfaden automatisch auf optimale Länge gekürzt.

Entfernen Sie den Messerschutz. Vorsicht: Verletzungsgefahr!

Setzen Sie nun den Akku ein (Abb. 14). Beim ersten Anlauf des Schneidkopfes wird der Faden auf die richtige Länge abgeschnitten. Ein kurzer oder abgenutzter Nylonfaden führt zu niedrigen Schnittleistungen.

Um die höchste Leistung von Ihrem Rasentrimmer zu erhalten, sollten Sie bitte den folgenden Anweisungen folgen:

- Verwenden Sie den Rasentrimmer nicht ohne Schutzvorrichtung.
- Mähen Sie nicht, wenn das Gras nass ist. Die besten Ergebnisse erzielen Sie bei trockenem Gras.
- Um Ihren Rasentrimmer einzuschalten drücken Sie den Einschalt-Sperrknopf (Abb. 1 / Pos. 3) und den Ein-/Aus- Schalter (Abb. 1 / Pos. 2).
- Um Ihren Rasentrimmer auszuschalten lassen Sie den Ein-/Aus Schalter (Abb. 1 / Pos. 2) wieder los.
- Den Rasentrimmer nur dann an das Gras annähern, wenn der Schalter gedrückt ist, d.h. wenn der Rasentrimmer in Betrieb ist.
- Um richtig zu schneiden, das Gerät seitlich schwenken und Vorwärtsgen. Halten Sie den Rasentrimmer dabei um ca. 30° geneigt (siehe

Abb. 19 und 20).

- Bei langem Gras muss das Gras, von der Spitze aus, stufenweise kürzer geschnitten werden (siehe Abb. 21).
- Nutzen Sie die Schutzhaube aus, um einen unnötigen Fadenverschleiß zu vermeiden
- Halten Sie den Rasentrimmer fern von harten Gegenständen, um einen unnötigen Fadenverschleiß zu vermeiden.

7. Reinigung, Wartung und Ersatzteilbestellung

Vor dem Abstellen und Reinigen den Rasentrimmer ausschalten, den Akku abziehen (Abb. 13 und 14) und den Messerschutz aufstecken.

7.1 Reinigung

- Halten Sie Schutzvorrichtungen, Luftschlitze und Motorengehäuse so staub- und schmutzfrei wie möglich. Reiben Sie das Gerät mit einem sauberen Tuch ab oder blasen Sie es mit Druckluft bei niedrigem Druck aus.
- Wir empfehlen, dass Sie das Gerät direkt nach jeder Benutzung reinigen.
- Reinigen Sie das Gerät regelmäßig mit einem feuchten Tuch und etwas Schmierseife. Verwenden Sie keine Reinigungs- oder Lösungsmittel; diese könnten die Kunststoffteile des Gerätes angreifen. Achten Sie darauf, dass kein Wasser in das Geräteinnere gelangen kann.
- Ablagerungen an der Schutzabdeckung mit einer Bürste entfernen

7.2 Austausch der Fadenspule (Abb. 10-12)

ACHTUNG! Vor Austausch der Fadenspule unbedingt Akku entfernen (Abb. 13-14)!

- Messerschutz aufstecken.
- Drücken Sie seitlich auf die gekennzeichneten Felder der Spulenabdeckung und entnehmen diese mit der Spule (Abb. 10 und 11). Achten Sie darauf, dass die Feder nicht verloren geht.
- Entnehmen Sie die leere Fadenspule.
- Führen Sie das Fadenende der neuen Fadenspule durch die Öse der Spulenabdeckung (Abb. 12).
- Setzen Sie die Spulenabdeckung mit der Spule wieder in die Spulenaufnahme ein.
- Beim ersten Anlauf wird der Schneidfaden automatisch auf die optimale Länge gekürzt.
- Messerschutz abnehmen. Vorsicht Verletzungsgefahr.
- Beim ersten Anlauf des Schneidkopfes wird der Faden auf die richtige Länge abgeschnitten .

D

ACHTUNG! Weggeschleuderte Teile des Nylonfadens können zu Verletzungen führen.

7.3 Wartung

Im Geräteinneren befinden sich keine weiteren zu wartenden Teile.

7.4 Ersatzteilbestellung:

Bei der Ersatzteilbestellung sollten folgende Angaben gemacht werden;

- Typ des Gerätes
- Artikelnummer des Gerätes
- Ident-Nummer des Gerätes
- Ersatzteilnummer des erforderlichen Ersatzteils

Aktuelle Preise und Infos finden Sie unter www.isc-gmbh.info

Ersatzfadenspule Art.-Nr.: 34.057.20

8. Entsorgung und Wiederverwertung

Das Gerät befindet sich in einer Verpackung um Transportschäden zu verhindern. Diese Verpackung ist Rohstoff und ist somit wieder verwendbar oder kann dem Rohstoffkreislauf zurückgeführt werden.

Das Gerät und dessen Zubehör bestehen aus verschiedenen Materialien, wie z.B. Metall und Kunststoffe. Führen Sie defekte Bauteile der Sondermüllentsorgung zu. Fragen Sie im Fachgeschäft oder in der Gemeindeverwaltung nach!

9. Störungen

Gerät läuft nicht:

Überprüfen Sie, ob der Akku geladen ist und ob das Ladegerät funktioniert. Falls das Gerät trotz vorhandener Spannung nicht funktioniert, senden Sie es bitte an die angegebene Kundendienstadresse.

⚠ Внимание!

При использовании устройств необходимо предпринять некоторые меры безопасности, для того чтобы предупредить травмы и возникновение ущерба. Прочтите внимательно полностью настоящее руководство по эксплуатации / указания по технике безопасности. Храните это руководство по эксплуатации в надежном месте, для того чтобы Вы могли воспользоваться информацией в любое время. В том случае, если Вы передаете устройство другим лицам, то необходимо передать это руководство по эксплуатации / указания по технике безопасности вместе с ним. Мы не несем ответственности за травмы и ущерб, которые возникли в результате несоблюдения указаний этого руководства по эксплуатации и техники безопасности.

1. Указания по технике безопасности

Соответствующие указания по технике безопасности Вы найдете в приложенной

⚠ ВНИМАНИЕ!

Прочитайте все указания по технике безопасности и технические требования.

При невыполнении указаний по технике безопасности и технических требований возможно получение удара током, возникновение пожара и/или получение серьезных травм.

Храните все указания по технике безопасности и технические требования для того, чтобы было возможно воспользоваться ими в будущем.

Пояснение указательных табличек (смотрите рис. 4) на устройстве.

1. Осторожно
2. Использовать защиту для глаз!
3. Защищать от влаги!
4. Перед первым пуском прочтите руководство по эксплуатации!
5. Не допускайте посторонних в опасную зону!
6. Инструмент продолжает некоторое время работать после выключения!

2. Состав устройства и объем поставки (рис. 1-3)

1. Аккумулятор 14,4 в
2. Переключатель включено-выключено
3. Предохранительный выключатель
4. Передняя рукоятка
5. Поворотная двигательная часть
6. Катушка шнура
7. Защитная крышка
8. Блок питания
9. Зарядный адаптер
10. Направляющая дужка
11. 2-а винта для направляющих дужек
12. 2-а винта для защитной крышки

3. Использование по назначению

Устройство предназначено для резки газона, небольших травяных участков в частных приусадебных садах и на участках садоводов любителей.

Устройствами для небольших травяных участков в частных приусадебных садах и участках садоводов любителей являются устройства, которые не используются для общественных и лесных хозяйств. Следование приложенным изготовителем указаниям по пользованию устройством являются необходимым условием для использования устройства обдува газона согласно предписанию.

Внимание! В связи с опасностью для людей и возможностью причинения материального ущерба запрещается использовать устройство для измельчения и компостирования.

Устройство можно использовать только в соответствии с его предназначением. Любое другое, выходящее за эти рамки использование, считается не соответствующим предписанию. За возникшие в результате этого ущерб или травмы любого рода несет ответственность пользователь или работающий с инструментом, а не изготовитель.

Необходимо учесть, что наши устройства согласно предписанию не рассчитаны для использования в промышленной, ремесленной или индустриальной области. Мы не предоставляем гарантий, если устройство будет использоваться в промышленной, ремесленной или индустриальной, а также подобной

RUS

деятельности.

5. Перед вводом в эксплуатацию

Сборка газонного триммера (рис. 5-9)

Смонтируйте устройство как показано на рисунках с 5 по 9.

Внимательно следите при установке защитной крышки (рис. 6/A) за тем, чтобы переднее приспособление для юстировки (рис. 7/B) вставилось в предназначенное для этого отверстие (рис. 7/C).

Зарядка аккумулятора

- Аккумулятор удалить, сильно нажав на обе фиксирующие клеммы (рис. 13/поз. А) и при этом вытянув аккумулятор назад (рис. 13 и 14).
- Проконтролируйте соответствие указанного на типовой табличке напряжения электросети напряжению Вашей электросети. Соедините блок питания (рис. 18/поз. А) с зарядным адаптером (рис. 18/поз. В). Вставьте штекер сетевого кабеля в розетку, светится зеленый светодиод на переходном устройстве заряда (рис. 18/поз. С).
- Вставьте аккумулятор (рис. 18/поз. Е) в зарядный адаптер. Включатся красный и зеленый светодиоды на зарядном адаптере и они будут указывать на начало процесса зарядки (рис. 18/поз. С+D). Время зарядки полностью разряженного аккумулятора составляет примерно 3-5 часов. Если аккумулятор зарядится полностью, то красный светодиод гаснет, а зеленый светодиод продолжает светиться. Во время процесса зарядки аккумуляторный блок может немного нагреться. Это является вполне нормальным явлением.

Указания:

Зарядный адаптер можно закрепить на стене при помощи предназначенных для этого отверстий (рис. 17), расположенных на задней стороне.

Внимательно следите при установке аккумуляторов (рис. 14) за тем, чтобы аккумулятор прочно зафиксировался отверстием на заднем конце (рис. 14/поз. В) в приемное приспособление (рис. 14/поз. С).

Если аккумуляторный блок не заряжается, то необходимо проверить:

- Наличие напряжения сети в электрической розетке
- Наличие плотного соединения на контактах зарядного устройства.

Если аккумуляторный блок все же не будет заряжаться, то вышлите на адрес нашей службы сервиса следующие компоненты:

- зарядное устройство
- аккумуляторный блок

Для обеспечения продолжительного срока службы аккумуляторного элемента необходимо своевременно проводить зарядку никель-кадмиевого аккумуляторного блока. Зарядку необходимо проводить всегда если Вы заметите, что падает мощность аккумуляторного газонного триммера.

Запрещено разряжать аккумуляторный блок полностью. Это ведет к повреждению никель-кадмиевого аккумуляторного блока!

6. Ввод в эксплуатацию

Газонный триммер предназначен только для резки травы.

Короткий или изношенный нейлоновый шнур вызывает снижение мощности резки.

ВНИМАНИЕ! При установке режущего шнура необходимо обязательно удалить аккумулятор! (Рис. 13+14)

Газонный триммер имеет полуавтоматическую систему удлинения шнура. При каждой активации полуавтоматической системы удлинения шнура шнур автоматически удлиняется для того, чтобы Вы могли всегда подстригать газон с оптимальной шириной резки. Пожалуйста, учтите, что частое использование полуавтоматической системы удлинения шнура усиливает его износ.

Информация:

Если Ваше устройство используется в первый раз, то выступающая, лишняя часть режущего шнура отрезается режущей кромкой защитного кожуха.

Если шнур при первой эксплуатации окажется слишком коротким, то нажмите на кнопку на катушке шнура и сильно потяните шнур наружу. При первом старте режущий шнур будет автоматически укорочен на оптимальную длину.

Удалите устройство защиты ножа. Осторожно: Опасность получения травм! Теперь вставьте аккумулятор (рис. 14). При первом запуске режущей головки шнур будет обрезан на необходимую длину. Короткий или изношенный нейлоновый шнур вызывает снижение мощности резки.

Для того, чтобы сохранить наивысшую мощность Вашего газонного триммера, пожалуйста, следуйте нижеуказанным указаниям,

- Не используйте газонный триммер без предохраняющих устройств.
- Не стригите траву, если она влажная. Лучшие результаты резки Вы получите с сухой травой.
- Для включений Вашего газонного триммера нажмите блокирующую кнопку включения и переключатель включено-выключено.
- Для того, чтобы выключить газонный триммер отпустите переключатель включено-выключено (рис. 1/ поз. 2).
- Газонный триммер должен быть подведен к траве только при нажатом переключателе, это означает, что газонный триммер должен находиться в работе.
- Для надлежащего осуществления резки водите устройство из стороны в сторону и продвигайтесь вперед. При этом держите газонный триммер под углом примерно 30 (смотрите рисунок 19 и рисунок 20).
- Если трава слишком длинная, то ее необходимо стричь начиная с верха, укорачивая шаг за шагом все больше (смотрите рисунок 21).
- Используйте защитный кожух для того, чтобы избежать излишнего износа шнура.
- С газонным триммером необходимо работать, не приближаясь к твердым предметам для того, чтобы избежать излишнего износа шнура.

7. Очистка, технический уход и заказ запасных деталей

Перед хранением и очисткой выключить газонный триммер, вынуть аккумулятор (рис. 13+14) и наставить устройство защиты ножа.

7.1 Очистка

- Очищайте защитные устройства, вентиляционные отверстия и корпус двигателя как можно лучше от пыли и грязи. Протрите фрезу чистой ветошью или продуйте сжатым воздухом с низким давлением.
- Мы рекомендуем очищать фрезу после каждого использования.
- Очищайте устройство регулярно влажной тряпкой с небольшим количеством жидкого мыла. Не используйте моющие средства или растворите; они могут разъесть пластмассовые части устройства. Следите за тем, чтобы вода не попала вовнутрь устройства.
- Отложения на защитном кожухе удалить при помощи щетки.

7.2 Замена катушки шнура

ВНИМАНИЕ! При замене катушки шнура необходимо обязательно удалить аккумулятор! (Рис. 13+14)!

- Вставьте устройство защиты ножа.
- Нажмите сбоку на обозначенные места крышки катушки и удалите ее вместе с катушкой (рисунок 10/11). Проследите, пожалуйста, за тем, чтобы не потерялись пружины.
- Удалите пустую катушку шнура.
- Вставьте конец шнура новой катушки шнура сквозь петлю крышки катушки (рисунок 12).
- Установите крышку катушки с катушкой вновь в приемник катушки.
- При первом пуске режущий шнур укорачивается автоматически на оптимальную длину.
- Удалите устройство защиты ножа. Осторожно! Опасность получения травм.
- При первом запуске режущей головки шнур будет отрезан на необходимую длину.

ВНИМАНИЕ! Отбрасываемые в сторону части нейлонового шнура могут привести к травмам.

RUS

7.3 Технический уход

- В устройстве кроме этого нет деталей, которые нуждаются в техническом уходе.

7.4 Заказ запасных деталей:

При заказе запасных частей необходимо привести следующие данные:

- Модификация устройства
- Номер артикула устройства
- Идентификационный номер устройства
- Номер запасной части требуемой для замены детали

Актуальные цены и информация находятся на сайте www.isc-gmbh.info

Катушка шнура Art.-Nr.: 34.057.20

8. Утилизация и вторичная переработка

Устройство находится в упаковке для того, чтобы избежать его повреждений при транспортировке. Эта упаковка является сырьем и поэтому может быть использована повторно или направлена во вторичную переработку сырья.

Устройство и его принадлежности состоят из различных материалов, таких как например металл и пластмасс. Утилизируйте дефектные детали в местах сбора особых отходов.

Информацию об этом Вы можете получить в специализированном магазине или в местных органах правления!

9. Неисправности

- Если устройство не работает: проверьте зарядку аккумулятора и работоспособность зарядного устройства. Если устройство, несмотря на наличие напряжения, все же не работает, то вышлите, пожалуйста, триммер по указанному адресу службы сервиса.

⚠ Προσοχή!

Κατά τη χρήση των συσκευών πρέπει να τηρούνται μερικές υποδείξεις ασφαλείας προς αποφυγή τραυματισμών ή ζημιών. Για το λόγο αυτό διαβάστε προσεκτικά την Οδηγία χρήσης / τις Υποδείξεις ασφαλείας. Φυλάξτε τις καλά για να τις έχετε ανά πάσα στιγμή στη διάθεσή σας. Εάν παραδώσετε τη συσκευή σε άλλα άτομα, δώστε μαζί και αυτές τις Υποδείξεις ασφαλείας. Δεν αναλαμβάνουμε καμία ευθύνη για ατυχήματα ή ζημιές που οφείλονται σε μη ακολουθήση αυτής της Οδηγίας και των Υποδείξεων ασφαλείας.

Υποδείξεις ασφαλείας

Τις σχετικές υποδείξεις ασφαλείας θα τις βρείτε στο επισυναπτόμενο φυλλάδιο.

⚠ ΠΡΟΣΟΧΗ!**Διαβάστε όλες τις Υποδείξεις ασφαλείας και τις Οδηγίες.**

Εάν δεν ακολουθήσετε τις Υποδείξεις ασφαλείας και τις Οδηγίες δεν αποκλείονται ηλεκτροπληξία, πυρκαγιά και/ή σοβαροί τραυματισμοί.

Φυλάξτε προσεκτικά όλες τις Υποδείξεις ασφαλείας και τις Οδηγίες για το μέλλον.**Εξήγηση της πινακίδας υποδείξεων (βλέπε εικ.****4) επί της συσκευής**

- 1: Προσοχή!
- 2: Να φοράτε προστασία ματιών!
- 3: Να προστατεύετε από υγρασία!
- 4: Πριν τη θέση σε λειτουργία, διαβάστε την Οδηγία χρήσης!
- 5: Να κρατάτε τρίτους μακριά από τη ζώνη κινδύνου!
- 6: Το εργαλείο συνεχίζει να περιστρέφεται για λίγο μετά την απενεργοποίησή του

2. Περιγραφή της συσκευής (εικ. 1-3)

1. Συσσωρευτής 14,4 V
2. Διακόπτης ενεργοποίησης/απενεργοποίησης
3. Διακόπτης ασφαλείας
4. Μπροστινή χειρολαβή
5. Περιστρεφόμενη μονάδα κινητήρα
6. Πηνίο νήματος
7. Προστατευτικό κάλυμμα
8. Τροφοδοτικό
9. Προσαρμογέας φόρτισης
10. Βραχίονας-οδηγός
11. 2 βίδες για τον βραχίονα-οδηγό
12. 2 βίδες για το προστατευτικό κάλυμμα

3. Σωστή χρήση

Η συσκευή προορίζεται για το κόψιμο του γκαζόν, μικρότερων επιφανειών χλόης σε ιδιωτικούς κήπους.

Σαν συσκευές για ιδιωτική χρήση και για χόμπι θεωρούνται οι συσκευές που δεν χρησιμοποιούνται σε δημόσιες εγκαταστάσεις, πάρκα, γήπεδα, σε δρόμους και στη γεωργία και δασοκομία.

Η τήρηση της Οδηγίας χρήσης που εσωκλείει ο κατασκευαστής αποτελεί προϋπόθεση για τη σωστή χρήση της συσκευής.

Προσοχή!

Λόγω κινδύνου υλικών ζημιών και τραυματισμού ατόμων δεν επιτρέπεται να χρησιμοποιείται η συσκευή για τον τεμαχισμό με την έννοια της λιπασματοποίησης.

Η μηχανή επιτρέπεται να χρησιμοποιηθεί μόνο για τον σκοπό για τον οποίο προορίζεται. Κάθε πέραν τούτου χρήση δεν ανταποκρίνεται στο σκοπό για τον οποίο προορίζεται. Για βλάβες που οφείλονται σε παρόμοια χρήση ή για τραυματισμούς παντός είδους ευθύνεται ο χρήστης/χειριστής και όχι ο κατασκευαστής.

Παρακαλούμε να προσέξετε πως οι συσκευές μας δεν προορίζονται και δεν έχουν κατασκευαστεί για επαγγελματική, βιοτεχνική ή βιομηχανική χρήση. Δεν αναλαμβάνουμε εγγύηση σε περίπτωση κατά την οποία η συσκευή χρησιμοποιήθηκε σε συνεργεία, βιοτεχνίες ή στη βιομηχανία ή σε εργασίες παρόμοιες με αυτές.

4. Τεχνικά χαρακτηριστικά

Αριθμός στροφών n_0	8.500 min ⁻¹
Ακτίνα κοπής:	Ø 25 cm
Μέγ. διάρκεια λειτουργίας	περ. 25 min
Νήμα κοπής	Ø 1,2 mm
Κλάση προστασίας	III
Στάθμη ακουστικής ισχύος L_{WA}	94 dB
Στάθμη ηχητικής πίεσης L_{pA}	78 dB
Αντικαθιστούμενος συσσωρευτής NC	14,4 V d.c.
Δόνηση	
Μπροστινή χειρολαβή a_{hv}	3,71 m/s ²
Πίσω χειρολαβή a_{hv}	5,73 m/s ²
Βάρος	2,8 kg
Φορτιστής	
Τάση δικτύου	230 V ~ 50 Hz

GR**Έξοδος**

Όνομαστική τάση	18 V d.c.
Όνομαστικό ρεύμα	400 mA

Ο θόρυβος της μηχανής μπορεί να υπερβεί τα 85dB(A). Στην περίπτωση αυτή απαιτούνται μέτρα ηχοπροστασίας για τον χρήστη. Ο θόρυβος μετρήθηκε σύμφωνα με το πρότυπο prEN ISO 10518. Η τιμή των ταλαντώσεων στην χειρολαβή διαπιστώθηκε με βάση το πρότυπο prEN ISO 10518.

5. Πριν τη θέση σε λειτουργία**Συναρμολόγηση της μηχανής μπορντούρας χόρτου (εικ. 5-9)**

Συναρμολογήστε τη συσκευή όπως φαίνεται στις εικόνες 5 έως 9.

Κατά την τοποθέτηση του προστατευτικού καλύμματος (εικ. 6/A) προσέξτε να βάλετε την μπροστινή ρύθμιση (εικ. 7/B) στις προβλεπόμενες οπές (εικ. 7/C).

Φόρτιση του συσσωρευτή

- Μπορείτε να αφαιρέσετε τον συσσωρευτή πιέζοντας τους δύο σφιγκτήρες (εικ. 13 /αρ. A) γερά και τραβώντας τον συσσωρευτή προς τα πίσω (εικ. 13 και 14).
- Συγκρίντε εάν η τάση δικτύου που αναφέρεται στην πινακίδα του τροφοδοτικού συμφωνεί με την υπάρχουσα τάση. Συνδέστε το τροφοδοτικό (εικ. 18 /αρ. A) με τον προσαρμογέα φόρτισης (εικ. 18 /αρ. B). Συνδέστε το τροφοδοτικό με την πρίζα, τώρα ανάβει η πράσινη LED στον προσαρμογέα φόρτισης (εικ. 18 /αρ. C).
- Κατόπιν τοποθετείτε τον συσσωρευτή (εικ. 18 /αρ. E) στον προσαρμογέα φόρτισης. Η κόκκινη και η πράσινη LED στον προσαρμογέα φόρτισης είναι αναμμένες και δείχνουν τη διαδικασία φόρτισης (εικ. 18 /αρ. C+D). Η διάρκεια φόρτισης σε άδειο συσσωρευτή ανέρχεται σε περίπου 3-5 ώρες.
- Όταν ο συσσωρευτής είναι πλήρως φορτισμένος, σβήνει η κόκκινη LED, η πράσινη LED συνεχίζει να είναι αναμμένη.

Κατά τη διάρκεια της φόρτισης μπορεί να ζεσταθεί λίγο ο συσσωρευτής, πράγμα φυσιολογικό. .

Υπόδειξη: Μπορείτε να χρησιμοποιήσετε τον φορτιστή σαν στήριγμα τοίχου με τις προβλεπόμενες οπές στην όπισθεν (εικ. 17). Κατά την επανατοποθέτηση του συσσωρευτή προσέξτε να κουμπώσει με το άνοιγμα στην πίσω άκρη (εικ. 14 /αρ. B) απολυτα ασφαλώς στην

υποδοχή (εικ. 14 /αρ. C).

Εάν δεν είναι δυνατή η φόρτιση του συσσωρευτή, παρακαλούμε να ελέγξετε

- εάν υπάρχει τάση στην πρίζα.
- εάν υπάρχει άψογη επαφή στις επαφές φόρτισης.

Εάν δεν είναι δυνατή η φόρτιση του συσσωρευτή, παρακαλούμε να αποστείλετε

- τον φορτιστή με τον προσαρμογέα φόρτισης
 - και την μονάδα του συσσωρευτή.
- στο τμήμα αμξ εξυπηρέτησης πελατών.

Για μεγάλη διάρκεια ζωής της μονάδας του συσσωρευτή, φροντίστε για την έγκαιρη επαναφόρτιση της μονάδας του συσσωρευτή NC. Αυτό είναι οπωσδήποτε απαραίτητο εάν διαπιστώσετε πως μειώνεται η απόδοση της συσκευής σας. Ποτέ μην εκφορτίζετε πλήρως τη μονάδα του συσσωρευτή. Αυτό θα είχε σαν συνέπεια μία βλάβη της μονάδας του συσσωρευτή NC!

6. Χειρισμός

Προσοχή! Κατά την ρύθμιση του μήκους του νήματος να βγάζετε οπωσδήποτε τον συσσωρευτή! (εικ. 13 και 14).

Η μηχανή μπορντούρας χόρτου διαθέτει ένα ημιαυτόματο σύστημα επιμήκυνσης του νήματος. Με κάθε χειρισμό του ημιαυτόματου συστήματος επιμήκυνσης του νήματος, μακραίνει αυτόματα το νήμα, έτσι ώστε να κόβετε το γκαζόν σας πάντα με το σωστό φάρδος κοπής.

Παρακαλούμε να προσέχετε ότι η φθορά του νήματος αυξάνεται με το συχνό χειρισμό του συστήματος επιμήκυνσης του νήματος.

Υπόδειξη:

Εάν χρησιμοποιήσετε για πρώτη φορά τη μηχανή σας, μπορεί να κοπεί το ενδεόμενως περισσεύον και προεξέχον άκρο του νήματος από την λάμα του προστατευτικού καλύμματος.

Εάν κατά την πρώτη χρήση λειτουργίας το νήμα είναι πολύ κοντό, πιέστε το κουμπί στο πηνίο του νήματος και τραβήξτε το νήμα δυνατά προς τα έξω. Με την πρώτη εκκίνηση κόβεται το νήμα στο ιδανικό μήκος.

Αφαιρέστε την προστασία του μαχαιριού. Προσοχή: Κίνδυνος τραυματισμού!

Τοποθετήστε τώρα τον συσσωρευτή (εικ. 14). Κατά την πρώτη λειτουργία της κοπτικής κεφαλής κόβεται το νήμα στο σωστό μήκος. Ένα κοντό ή φθασμένο ναυλον νήμα έχει σαν συνέπεια μειωμένη κοπτική απόδοση.

Για να πετύχετε την καλύτερη απόδοση του θαμνοκοπτικού σας παρακαλούμε να ακολουθήσετε τις εξής οδηγίες:

- Ποτέ μη χρησιμοποιείτε το θαμνοκοπτικό χωρίς προστατευτική διάταξη.
- Μην κόβετε το γρασίδι όταν είναι υγρό. Τα καλύτερα αποτελέσματα έχετε με όταν το γρασίδι είναι στεγνό.
- Συνδέστε το καλώδιο δικτύου της συσκευής με το καλώδιο επέκτασης και κρεμάστε στη λαβή.
- Για να ενεργοποιήσετε το θαμνοκοπτικό σας πιέστε τον διακόπτη ενεργοποίησης/απενεργοποίησης (εικ. 1 αριθμ. 2).
- Για να απενεργοποιήσετε το θαμνοκοπτικό σας, αφήστε πάλι ελεύθερο τον διακόπτη ενεργοποίησης/απενεργοποίησης (εικ. 1 / αριθμ. 2).
- Πλησιάστε το θαμνοκοπτικό στο γρασίδι μόνο όταν είναι πιεσμένος ο διακόπτης, δηλ. όταν το θαμνοκοπτικό είναι σε λειτουργία.
- Για να κόψετε καλά, να στρέψετε τη συσκευή προς το πλαί όταν προχωράτε προς τα εμπρός. Να κρατάτε το θαμνοκοπτικό πάντα σε κλίση με γωνία περ. 30Γ (βλέπε εικ. 19 και εικ. 20).
- Εάν τα χόρτα έχουν μεγαλώσει πολύ, να αρχίζετε από την κορυφή και να τα κόβετε βαθμηδόν όπως τα θέλετε (βλέπε εικ. 21).
- Να χρησιμοποιείτε τον οδηγό άκρης και το προστατευτικό κάλυμμα για να αποφεύγετε την άσκοπη φθορά του νήματος.
- Να κρατάτε το χορτοκοπτικό μακριά από σκληρά αντικείμενα για να αποφεύγετε άσκοπη φθορά του νήματος.

7. Καθαρισμός, συντήρησης, παραγγελία ανταλλακτικών

Πριν την φύαξη και πριν τον καθαρισμό του χλοοκοπτικού, σβήστε τον κινητήρα και βγάλτε το βύσμα από την πρίζα.

7.1 Καθαρισμός

- Να τηρείτε τα συστήματα ασφαλείας, τις σχισμές αερισμού και το περιβλήμα του κινητήρα όσο πιο καθαρά από σκόνη γίνεται.

Σκουπίστε τη συσκευή με καθαρό πανί ή φυσήξτε τη με πεπιεσμένο αέρα σε χαμηλή πίεση.

- Σας συνιστούμε να καθαρίζετε τη συσκευή μετά από κάθε χρήση.
- Να καθαρίζετε τη συσκευή μτακτικά με ένα υγρό πανί και λίγο μαλακό σαπούνι. Μη χρησιμοποιείτε καθαριστικά ή διαλύτες, διότι έτσι δεν αποκλείεται η διάβρωση της συσκευής. Να προσέχετε να μην εισέλθει νερό στο εσωτερικό της συσκευής.
- Απομακρύντε τις εναποθέσεις στο προστατευτικό κάλυμμα με μία βούρτσα.

7.2 Αντικατάσταση του πηνίου του νήματος (εικ. 10-12)

ΠΡΟΣΟΧΗ! Πριν την αντικατάσταση του πηνίου του νήματος να αφαιρέσετε οπωσδήποτε τον συσσωρευτή (εικ. 13-14)!

- Τοποθέτηση του προστατευτικού καλύμματος του μαχαιριού.
- Πιέστε στο πλαί τα σηματομενόμενα σημεία του καλύμματος του πηνίου και αφαιρέστε το μαζί με το πηνίο (εικ. 10 και 11). Προσέξτε να μην χαθεί το ελατήριο.
- Αφαιρέστε το άδειο πηνίο του νήματος.
- Περάστε την άκρη του νήματος του νέου πηνίου νήματος από την οπή του καλύμματος του πηνίου (εικ. 12).
- Επανατοποθετήστε το κάλυμμα του πηνίου με το πηνίο στην υποδοχή του πηνίου.
- Με την πρώτη εκκίνηση κόβεται αυτόματα το νήμα στο ιδανικό μήκος.
- Αφαίρεση του προστατευτικού καλύμματος μαχαιριών. Προσοχή, κίνδυνος τραυματισμού.
- Κατά την πρώτη εκκίνηση της κοπτικής κεφαλής κόβεται το νήμα στο σωστό μήκος.

ΠΡΟΣΟΧΗ! Τα εκσφενδονιζόμενα τμήματα του ναυλον νήματος μπορεί να προκαλέσουν τραυματισμούς.

7.3 Συντήρηση

- Στο εσωτερικό της συσκευής δεν βρίσκονται άλλα εξαρτήματα για τα οποία απαιτείται συντήρηση.

7.4 Παραγγελία ανταλλακτικών

Όταν παραγγέλλετε ανταλλακτικά να μη ξεχάσετε να αναφέρετε τα εξής στοιχεία:

- Τύπος συσκευής
- Αριθμός είδους της συσκευής
- Χαρακτηριστικός αριθμός (Ident Nr.) της συσκευής
- Αριθμός του ανταλλακτικού

GR

Για ισχύουσες τιμές και πληροφορίες
www.isc-gmbh.info

Πηνίο νήματος Art.-Nr.: 34.057.20

8. Διάθεση στα απορρίμματα και ανακύκλωση

Προς αποφυγή ζημιών κατά τη μεταφορά η συσκευή βρίσκεται σε μία συσκευασία. Η συσκευασία αυτή είναι πρώτη ύλη, μπορεί δηλαδή να επαναμεταχειριστεί ή να ανακυκλωθεί. Ο συμπίεστές και τα εξαρτήματά του αποτελούνται από διαφορετικά υλικά, όπως π.χ. από μέταλλα και πλαστικά. Παρακαλούμε να διαθέσετε τα ελαττωματικά εξαρτήματα στα ειδικά και προβληματικά απορρίμματα. Εάν έχετε απορίες, ρωτήστε στο ειδικό σας κατάστημα ή στη διοίκηση του Δήμου σας.

9. Βλάβες

- Η συσκευή δεν λειτουργεί: Ελέγξτε εάν συνδέθηκε σωστά το καλώδιο και ελέγξτε τις ασφάλειες του δικτύου. Εάν η συσκευή παρ' όλη την υφιστάμενη τάση, δεν λειτουργεί, στείλτε την στην αναφερόμενη διεύθυνση του τμήματος εξυπηρέτησης προσωπικού.

⚠ Dikkat!

Aletlerin kullanılmasında yaralanma ve hasar görme tehlikesini önlemek için bazı iş güvenliği önlemlerinin alınması gereklidir. Lütfen kullanma talimatını dikkatlice okuyun ve içerdiği bilgilere dikkat edin. Kullanma talimatında açıklanan bilgilerin daima elinizin altında bulunması için bilgiler güvenli bir yerde saklanacaktır. Aleti başka kişilere verdiğinizde lütfen bu kullanma talimatını da verin. Kullanma talimatında açıklanan talimatlara uyulmamasından kaynaklanan iş kazaları veya hasarlardan firmamız herhangi bir sorumluluk üstlenmez.

1. Güvenlik uyarıları

Güvenlik uyarıları ekteki kitapçıkta bulunur!

⚠ UYARI

Açıklanan bütün güvenlik uyarıları ve talimatları okuyun. Güvenlik uyarıları ve talimatlara riayet edilmemesi durumunda elektrik çarpması, yangın ve/veya ağır yaralanmalar meydana gelebilir. **Güvenlik uyarıları ve talimatları gelecekte kullanmak için saklayın.**

Etiket bilgileri açıklaması (bkz. Şekil 4)

- 1: İkaz!
- 2: Koruyucu iş gözlüğü takın!
- 3: Yağmur ve ıslaklığa karşı koruyun!
- 4: Kullanmadan önce Kullanma Talimatını okuyunuz!
- 5: Üçüncü şahısları tehlike bölgesinden uzaklaştırın!
- 6: Misina dönmeye devam eder!

2. Cihaz açıklaması (Şekil 1/2)

1. Akü 14,4V
2. Açık Kapalı şalteri
3. Emniyet şalteri
4. Ön sap
5. Döndürülebilir motor ünitesi
6. Misina bobini
7. Koruma kapağı
8. Güç kaynağı
9. Şarj adaptörü
10. Dümen
11. 2 x adet dümen civatası
12. 2 x adet koruma kapağı civatası

3. Kullanım amacına uygun kullanım

Akülü misinalı çim biçme makinesi ev ve hobi bahçelerindeki küçük çim alanlarının kesilmesi işlerinde kullanım için tasarlanmıştır. Özel ev ve hobi bahçelerindeki kullanım olarak genellikle ev ve hobi bahçelerindeki ot ve çim alanlarının bakımında yapılan çalışmalar olup kamuya açık alanlar, parklar, spor kompleksleri, tarım ve orman işletmelerindeki kullanımları kapsamaz. Akülü misinalı çim biçme makinesi kullanım amacına uygun kullanılması için üretici firma tarafından makine ile birlikte gönderilen Kullanma talimatının okunması ve içerdiği talimatların yerine getirilmesi şarttır.

Dikkat! Can ve mal kaybına yol açmamak için aletin, dal ve benzer malzemelerin parçalanmasında veya kompost oluşturma işleminde kullanılması yasaktır.

Alet sadece kullanım amacına göre kullanılacaktır. Kullanım amacının dışındaki tüm kullanımlar makinenin kullanılması için uygun değildir. Bu tür kullanım amacı dışındaki kullanımlardan kaynaklanan hasar ve yaralanmalarda, yalnızca kullanıcı/işletici sorumlu olup üretici firma sorumlu tutulamaz.

Lütfen cihazlarımızın ticari, zanaatkarlar veya endüstriyel kullanım için uygun olmadığını ve bu kullanımlar için tasarlanmadığını dikkate alın. Aletin ticari, zanaatkarlar veya endüstriyel veya benzer kullanımlarda kullanılmasından kaynaklanan hasarlar garanti kapsamına dahil değildir.

4. Teknik özellikler

Devir n_0	8.500 dev/dak
Kesimçapı	Ø 25 cm
max. çalışma süresi	yakl. 25 dakika
Misina çapı	Ø 1,2 mm
Koruma sınıfı	III
Ses güç seviyesi L_{WA}	94 dB
Ses basınç seviyesi L_{pA}	78 dB
NC akü	14,4 V d. c.
Titreşim	
Ön sap a_{HV}	3,71 m/s ²
Arka sap a_{HV}	5,73 m/s ²
Ağırlık	2,8 kg
Şarj cihazı	
Elektrik gerilimi	230 V ~ 50 Hz

TR**Çıkış**

Anma voltaj	18 V d. c.
Anma akım	400 mA

Çalışma yerindeki gürültü oranı 85 dB (A) oranının üzerine çıkabilir. Bu durumlarda kullanıcının gürültü koruma önlemlerini alması gerekebilir (Kulaklık takın!). Gürültü değeri prEN ISO 10518 normuna göre ölçülmüştür. Saptan yayılan titreşim değerleri prEN ISO 10518 normuna göre belirlenmiştir.

5. Çalıştırmadan önce**Misinalı çim biçme makinesinin montajı (Şekil 5-9)**

Makineyi Şekil 5 – 9'da gösterildiği gibi monte edin. Koruma kapağının montajında (Şekil 6/A) ön ayarlamaların (Şekil 7/B) öngörülen delik içine girmesine dikkat edin (Şekil 7/C).

Akünün şarj edilmesi

- Her iki kilitleme mandalına (Şekil 13/Poz. A) sıkıca bastırarak ve aküyü geriye doğru çekerek aküyü yerinden çıkarabilirsiniz (Şekil 13 ve 14).
- Şarj cihazının tip levhası üzerinde belirtilen gerilim değerinin, mevcut elektrik şebekesi gerilim değeri ile aynı olup olmadığını kontrol edin. Güç kaynağını (Şekil 18/Poz. A) şarj adaptörüne (Şekil 18/Poz. B) bağlayın. Güç kaynağını prize takın, şarj adaptörünün yeşil LED lambası yanar (Şekil 18/Poz. C).
- Aküyü (Şekil 18/Poz. E) şarj adaptörüne takın. Şarj adaptöründeki kırmızı ve yeşil LED lambası yanar ve şarj işleminin başladığına işaret eder (Şekil 18/Poz. C + D). Şarj süresi akü boş olduğunda yakl. 3-5 saattir.
- Akü tam olarak şarj olduktan sonra kırmızı LED lambası söner, yeşil LED lambası yanmaya devam eder.

Şarj işlemi esnasında akü biraz ısınabilir, bu normaldir.

Uyarı: Şarj cihazını cihazın arka tarafında bulunan bağlantı delikleri ile duvara bağlayabilirsiniz (Şekil 17).

Aküyü yeniden şarj cihazına takarken akünün arka ucundaki delik (Şekil 14/Poz. B) ile güvenli bir şekilde yuvasına (Şekil 14/Poz. C) geçmiş olmasını dikkate alınız.

Akünün şarj edilmesi mümkün değilse aşağıdaki noktaları kontrol edin

- Prizde elektrik olup olmadığı
- Şarj cihazındaki kontakların aküye tam temas edip etmediği.

Akünün şarj edilmesi bu kontrollerden sonra da mümkün değilse,

- Şarj cihazını şarj adaptörü ile birlikte
- ve aküyü

lütfen müşteri hizmetleri bölümümüze gönderin.

Akülerin uzun ömürlü olmasını sağlamak için NC aküsünü zamanında şarj edin. Bu özelliklerle, akülü misinalı çim biçme makinesi gücünün azalmasını fark ettiğinizde yapılacaktır. Akülerin tamamen boşalmasını önleyin. Bu durum NC akülerinin arızalanmasına yol açacaktır!

6. Kullanma**DİKKAT! Misina uzunluğunun ayarlanmasında aküyü mutlaka çıkarın! (Şekil 13 ve 14)**

Misinalı çim biçme makinesinde yarı otomatik misina uzatma sistemi bulunur. Yarı otomatik misina uzatma sistemine her basışınızda misina otomatik olarak uzar, böylece çimleri mükemmel kesim yüksekliğinde kesebilirsiniz.

Yarı otomatik misina uzatma sisteminin sık kullanılması sonucunda misina aşınmasının artacağını dikkate alınız.

Uyarı:

Makineyi ilk kez çalıştıracığınızda muhtemelen fazla uzun olan misina boyu, koruma kapağında bulunan bıçak tarafından kısaltılır.

Misina ilk çalıştırmada çok kısa olduğunda misina bobinindeki düğmeye basın ve misinayı kuvvetlice dışarı çekin. İlk çalıştırmada misina otomatik olarak en uygun uzunlukta kesilir.

Bıçak korumasını sökün. Dikkat: Yaralanma tehlikesi! Sonra aküyü takın (Şekil 14). Çim biçme makinesinin ilk çalışmaya başlamasında misina doğru uzunlukta kesilir. Çok kısa veya aşınmış olan naylon misina kesim performansının azalmasına yol açar.

Misinalı çim biçme makinenizden azami derecede faydalanabilmeniz için aşağıda açıklanan uyarıları dikkate alınız:

- Misinalı çim biçme makinesini koruma tertibatı olmaksızın kullanmayın.
- Çimler ıslak olduğunda kesmeyin. En iyi kesim sonuçları çim kuru olduğunda elde edilir.
- Misinalı çim biçme makinesini çalıştırmak için

çalıştırma blokaj düğmesine (Şekil 1 / Poz. 3) basın ve sonra Açık/Kapalı şalterine (Şekil 1 / Poz. 2) basın.

- Misinalı çim biçme makinesini kapatmak için Açık/Kapalı şalterini (Şekil 1 / Poz. 2) bırakın.
- Çim biçme aletini çime sadece şalter basılı olduğunda yani alet çalışır durumdayken yanaştırın.
- Doğru bir kesim işlemi yapmak için aleti yana doğru sallayın ve ileri doğru yürüyün. Çim biçme makinesini yaklaşık 30° eğikle tutun (bkz. Şekil 19 ve 20).
- Çimler uzun olduğunda kesim işlemi üstten kısaltmaya başlayarak gerçekleştirilecektir (bkz. Şekil 21).
- Misinanın gereksiz yere aşınmasını önlemek için koruma kapağını kullanın.
- Misinanın gereksiz yere aşınmasını önlemek için çim biçme aletini sert cisimlerden uzak tutun.

7. Temizleme, Bakım ve Yedek Parça Siparişi

Misinalı çim biçme makinesini yere koymadan ve temizlemeye başlamadan önce aküyü çıkarın (Şekil 13 ve 14) ve bıçak korumasını takın.

7.1 Temizleme

- Koruma tertibatı, havalandırma delikleri ve motor gövdesini mümkün olduğunca toz ve kirden temiz tutun. Aleti temiz bir bez ile silin veya düşük basınçlı hava ile üfleyerek temizleyin.
- Aleti her kullanımdan hemen sonra temizlemenizi tavsiye ederiz.
- Aleti düzenli olarak nemli bir bez ve biraz sıvı sabun kullanarak temizleyin. Temizleme veya solvent malzemesi kullanmayın, bu malzemeler aletin plastik parçalarını tahriş edebilir. Aletin içine su girmemesine dikkat edin.
- Koruma kapağındaki kalıntıları fırça ile temizleyin

7.2 Misina bobininin değiştirilmesi (Şekil 10-12) DİKKAT! Misina bobinini değiştirmeden önce aküyü mutlaka çıkarın (Şekil 13-14)!

- Bıçak korumasını takın.
- Bobin kapağının yan tarafındaki işaretli bölümlerine bastırın ve bobin kapağını bobin ile birlikte sökün (Şekil 10 ve 11). Bu işlem esnasında bobin içindeki yayın kaybolmamasına dikkat ediniz.
- Boş misina bobinini çıkarın.
- Yeni misina bobininin ucunu bobin kapağındaki halkadan geçirin (Şekil 12).
- Bobin kapağını bobin ile birlikte tekrar bobin

yuvasına yerleştirin.

- Değiştirme işleminden sonraki ilk çalıştırmada misina, otomatik olarak optimal uzunluka kısaltılır.
- Bıçak korumasını sökün. Dikkat Yaralanma tehlikesi.
- Bıçak kafasının ilk çalışmaya başlamasında misina doğru uzunlukta kısaltılır .

DİKKAT! Naylon misinanın dışarı fırlatılan parçaları yaralanmalara sebep olabilir.

7.3 Bakım

Alet içinde bakımı yapılacak başka parça yoktur.

7.4 Yedek parça siparişi:

Yedek parça siparişi yapılırken şu bilgiler verilmelidir;

- Cihaz tipi
 - Cihazın parça numarası
 - Cihazın kod numarası
 - İstenilen yedek parçanın yedek parça numarası
- Güncel bilgiler ve fiyatlar internette www.isc-gmbh.info sayfasında açıklanmıştır

Yedek misina bobini Ürün Nr.: 34.057.20

8. Bertaraf etme ve geri kazanım

Transport hasarlarını önlemek için alet bir ambalaj içinde sevk edilir. Bu ambalaj hammaddedir ve böylece geri kazanılabilir veya geri kazanım sistemine iade edilebilir.

Alet örneğin metal ve plastik gibi çeşitli malzemelerden meydana gelir.

Arızalı parçaları özel atık bertaraf etme sistemine verin. Bu sistemin nerede olduğunu bayinizden veya yerel yönetimlerden öğrenebilirsiniz!

9. Arızalar

Alet çalışmıyor:

Akünün şarj edilip edilmediğini ve şarj cihazının çalışıp çalışmadığını kontrol edin. Alet, gerilim olmasına rağmen yine de çalışmıyorsa çim biçme makinesini Müşteri Hizmetleri adresine postalayın.



Konformitätserklärung

ISC-GmbH · Eschenstraße 6 · D-94405 Landau/Isar

D erklärt folgende Konformität gemäß EU-Richtlinie und Normen für Artikel
GB declares conformity with the EU Directive and standards marked below for the article
F déclare la conformité suivante selon la directive CE et les normes concernant l'article
NL verklaart de volgende conformiteit in overeenstemming met de EU-richtlijn en normen voor het artikel
E declara la siguiente conformidad a tenor de la directiva y normas de la UE para el artículo
P declara a seguinte conformidade de acordo com a directiva CE e normas para o artigo
S förklarar följande överensstämmelse enl. EU-direktiv och standarder för artikeln
FIN ilmoittaa seuraavaa Euroopan unionin direktiivien ja normien mukaista yhdenmukaisuutta tuotteelle
N erklærer herved følgende samsvar med EU-direktiv og standarder for artikkel
HR заявляє о соответствии товара следующим директивам и нормам ЕС
HR izjavljuje sljedeću uskladenost s odredbama i normama EU za artikl.
RO declară următoarea conformitate cu linia directoare CE și normele valabile pentru articolul.
TR ürün ile ilgili olarak AB Yönetmelikleri ve Normları gereğince aşağıdaki uygunluk açiklamasını sunar.
GR δηλώνει την ακόλουθη συμμόρφωση σύμφωνα με την Οδηγία ΕΕ και τα πρότυπα για το προϊόν


C dichiara la seguente conformità secondo la direttiva UE e le norme per l'articolo
DK attesterer følgende overensstemmelse i henhold til EU-direktiv og standarder for produkt
CZ prohlašuje následující shodu podle směrnice EU a norem pro výrobek.
H a következő konformitást jelenti ki a termékerekre vonatkozó EU-irányvonalak és normák szerint
SK pojednává sledečo skladnost po smernici EU in normah za artikel.
PL deklaruje zgodność wymienionego poniżej artykułu z następującymi normami na podstawie dyrektywy WE.
SK vydáva nasledujúce prehlásenie o zhode podľa smernice EÚ a noriem pre výrobok.
BG декларира следното съответствие съгласно директивите и нормите на ЕС за продукта.
UKR заявляє про відповідність згідно з Директивою ЄС та стандартами, чинними для даного товару
ES deklareerib vastavuse järgnevalele EL direktiivi dele ja normidele
LT deklaruoja atitiktį pagal ES direktyvas ir normas straipsniui
RO izjavljuje sledeći konformitet u skladu s odredbom EZ i normama za artikl
LV Atbilstības sertifikāts apliecina zemāk minēto preču atbilstību ES direktīvām un standartiem
IS Samræmisýfirlýsing staðfestir eftirfarandi samræmi samkvæmt reglum Evrópubandalagsins og stöðlum fyrir vörur


Akku-Rasentrimmer RG-CT 14 / Ladegerät NG-RG-CT 14

<input checked="" type="checkbox"/>	98/37/EC	<input type="checkbox"/>	87/404/EEC	
<input checked="" type="checkbox"/>	2006/95/EC	<input type="checkbox"/>	R&TTED 1999/5/EC	
<input type="checkbox"/>	97/23/EC	<input checked="" type="checkbox"/>	2000/14/EG_2005/88/EC:	$L_{wm} = 92 \text{ dB}; L_{wa} = 94 \text{ dB}$ $\varnothing = 25 \text{ cm}$
<input checked="" type="checkbox"/>	2004/108/EC	<input type="checkbox"/>	95/54/EC:	
<input type="checkbox"/>	90/396/EEC	<input type="checkbox"/>	97/68/EC:	
<input type="checkbox"/>	89/686/EEC			

EN 60335-1; EN 60335-2-91; prEN ISO 10518; EN 50366;
 EN 55014-1; EN 55014-2; EN 61000-3-2; EN 61000-3-3
 TÜV Rheinland Product Safety GmbH; KBV VI

Landau/Isar, den 08.04.2008


 Weichselgartner
 General-Manager


 Tury Gao
 Product-Management

Art.-Nr.: 34.111.01 I.-Nr.: 01018
 Subject to change without notice

Archivierung: 3411100-19-4155050



Ⓢ Nur für EU-Länder

Werfen Sie Elektrowerkzeuge nicht in den Hausmüll!

Gemäß europäischer Richtlinie 2002/96/EG über Elektro- und Elektronik-Altgeräte und Umsetzung in nationales Recht müssen verbrauchte Elektrowerkzeuge getrennt gesammelt werden und einer umweltgerechten Wiederverwertung zugeführt werden.

Recycling-Alternative zur Rücksendeaufforderung:

Der Eigentümer des Elektrogerätes ist alternativ anstelle Rücksendung zur Mitwirkung bei der sachgerechten Verwertung im Falle der Eigentumsaufgabe verpflichtet. Das Altgerät kann hierfür auch einer Rücknahmestelle überlassen werden, die eine Beseitigung im Sinne der nationalen Kreislaufwirtschafts- und Abfallgesetze durchführt. Nicht betroffen sind den Altgeräten beigefügte Zubehörteile und Hilfsmittel ohne Elektrobestandteile.

Ⓢ Только для стран ЕС

Запрещено выбрасывать электроинструмент в обычный домашний мусор.

Согласно европейской директиве 2002/96/EG об использованных электрических и электронных устройствах и реализации в правовой системе соответствующей страны необходимо использованный электрический инструмент утилизировать отдельно и направлять на вторичную переработку для охраны окружающей среды.

Вторичная переработка - альтернатива обязательной отсылке устройства назад изготовителю: Владелец электрического устройства в случае избавления от собственности обязан, в качестве альтернативы отсылки назад изготовителю, содействовать надлежащей утилизации. Пришедшее в негодность устройство может быть передано в приемный пункт, который осуществит ликвидацию в соответствии с законом страны о цикличном производстве и обращении с мусором. Это не относится к приложенным к пришедшему в негодность оборудованию дополнительным устройствам и вспомогательным средствам, не содержащим электрические части.

Ⓢ Μόνο για χώρες της ΕΕ

Μη πετάτε ηλεκτρικές συσκευές στα οικιακά απορρίμματα.

Σύμφωνα με την Οδηγία 2002/96/ΕΚ για μεταχειρισμένες ηλεκτρικές και ηλεκτρονικές συσκευές και για την μετατροπή σε Εθνικό Δίκαιο πρέπει να συγκεντρώνονται χωριστά τα ηλεκτρικά εργαλεία και να ανακυκλώνονται.

Εναλλακτική λύση ανακύκλωσης αντί επιστροφής

Ο ιδιοκτήτης της ηλεκτρικής συσκευής υποχρεούται εναλλακτικά, αντί να επιστρέψει τη συσκευή, να συμβάλει στην σωστή διάθεση σε περίπτωση που δεν χρειάζεται πλέον τη συσκευή. Η μεταχειρισμένη συσκευή μπορεί να παραχωρηθεί σε Υπηρεσία απόσυρσης η οποία θα εκτελέσει την διάθεση του προϊόντος σύμφωνα με τις εθνικές προδιαγραφές ανακύκλωσης και απορριμμάτων. Δεν συμπεριλαμβάνονται τα εξαρτήματα ή βοηθητικά εξαρτήματα των μεταχειρισμένων συσκευών χωρίς ηλεκτρικά τμήματα.

Ⓜ Sadece AB Ülkeleri İçin Geçerlidir

Elektrikli cihazları çöpe atmayınız.

Elektrikli ve elektronik aletler ile ilgili 2002/96/AB nolu Avrupa Yönetmeliğince ve ilgili yönetmeliğin ulusal normalara uyarlanması sonucunda kullanılmış elektrikli aletler ayrıştırılmış olarak toplanacak ve çevreye zarar vermeyecek şekilde geri kazanım sistemlerine teslim edilecektir.

Kullanılmış Cihazların İadesi Yerine Uygulanacak Geri Dönüşüm Alternatifi:

Kullanılmış elektrikli alet ve cihaz sahipleri bu eşyalarını iade etme yerine alternatif olarak, yönetmeliklere uygun olarak çalışan geri dönüşüm merkezlerine vermekle yükümlüdür. Bunun için kullanılmış cihaz, ulusal dönüşüm ekonomisi ve atık kanununa göre atıkların arıtılmasını sağlayan kullanılmış cihaz teslim alma yerine teslim edilecektir. Kullanılmış alet ve cihazlara eklenen ve elektrikli sistemi bulunmayan aksesuar ile yardımcı malzemeler bu düzenlemeden muaf tutulur.

Ⓓ

Der Nachdruck oder sonstige Vervielfältigung von Dokumentation und Begleitpapieren der Produkte, auch auszugsweise ist nur mit ausdrücklicher Zustimmung der ISC GmbH zulässig.

ⓇⓈ

Перепечатывание или прочие виды размножения документации и сопроводительных листов продукции фирмы, полностью или частично, разрешено производить только с однозначного разрешения ISC GmbH.

ⒼⓇ

Η ανατύπωση ή άλλη αναπαραγωγή τεκμηρίωσης και συνοδευτικών φυλλαδίων των προϊόντων της εταιρείας, ακόμη και σε αποσπάσματα, επιτρέπεται μόνο μετά από ρητή έγκριση της εταιρείας ISC GmbH.

Ⓡ

Ürünlerinin dokümantasyonu ve evraklarının kısmen olsa dahi kopyalanması veya başka şekilde çoğaltılması, yalnızca ISC GmbH firmasının özel onayı alınmak şartıyla serbesttir.



- Ⓧ Technische Änderungen vorbehalten
- Ⓧ Сохраняется право на технические изменения
- Ⓧ Ο κατασκευαστής διατηρεί το δικαίωμα τεχνικών αλλαγών
- Ⓧ Teknik deęişiklikler olabılır



ГАРАНТИЙНОЕ СВИДЕТЕЛЬСТВО

Глубокоуважаемый клиент, глубокоуважаемая клиентка,

Качество наших продуктов подвергаются тщательному контролю. Если несмотря на это когда-либо возникнут к нашему большому сожалению нарушения в работе инструмента, то мы просим Вас обратиться в нашу службу сервиса по указанному в этой гарантийной карте адресу. Мы также охотно ответим на Ваши вопросы по телефону, номер которого приведен ниже. Для предъявления претензий по гарантийному обслуживанию действительно следующее:

1. Настоящие правила гарантии регулируют дополнительные условия оказания гарантийных услуг. Эти гарантийные обязательства не затрагивают Ваши законные права на гарантийное обслуживание. Наши гарантийные услуги для Вас бесплатны.
2. Гарантийные услуги распространяются только на неисправности, которые возникли в результате недостатков материала или процесса изготовления и предусматривают только устранение этих недостатков или замену устройства. Необходимо учесть, что наши устройства разработаны согласно предписаниям для использования в промышленных, ремесленных или индустриальных областях. Гарантийный договор считается недействительным, если устройство используется в промышленных, ремесленных или индустриальных целях, а также для подобной деятельности. Наши гарантийные обязательства не распространяются на повреждения при транспортировке, повреждения в результате несоблюдения указаний руководства по монтажу или в результате проведенной ненадлежащим образом инсталляции, несоблюдения указаний руководства по эксплуатации (таких как например, подключение к сети с ненадлежащим параметром напряжения), используется неправильно или ненадлежащим образом (например, перегрузка устройства или использование не допущенных к применению насадок или принадлежностей), при несоблюдении правил технического обслуживания и техники безопасности, при попадании посторонних предметов в устройство (таких как например: песок, камни или пыль), при использовании силы или посторонних воздействий (таких как например, повреждения в результате падения), а также при обычном износе в результате использования.

Право на гарантийное обслуживание теряет силу, если были осуществлены вмешательства в инструмент.

3. Гарантийный срок составляет 2 года и начинается со дня покупки устройства. Гарантийные права необходимо предъявлять до истечения срока гарантии в течении двух недель после того как будет обнаружена неисправность. Заявления на гарантийное обслуживание после истечения срока гарантии не принимаются. Ремонт или замена устройства не ведет к удлинению срока службы и с этими услугами не начинается новый срок гарантии для устройства или установленных запасных деталей. Это действует также в случае оказания сервисных услуг по месту нахождения клиента.
4. Для предъявления претензий на гарантийное обслуживание вышлите, пожалуйста, неисправное устройство без оплаты почтовых расходов по указанному ниже адресу. Приложите квитанцию покупки в оригинале или любое другое свидетельство о совершенной покупке с указанной датой. Необходимо поэтому сохранять кассовый чек для доказательства! Пожалуйста, опишите причину предъявляемых претензий как можно точнее. Если неисправное устройство подлежит гарантийному обслуживанию, то Вы получите незамедлительно отремонтированное или новое устройство обратно.

Само собой разумеется, мы можем также устранить при оплате затрат неисправности устройства, которые не входят в объем гарантийных услуг или при истечении срока гарантии. Для этого Вам необходимо выслать устройство на адрес нашей службы сервиса.

ΕΓΓΥΗΣΗ

Αξιότιμη πελάτισσα, αξιότιμε πελάτη,

Τα προϊόντα μας υπόκεινται σε αυστηρούς ελέγχους ποιότητας. Εάν παρ'όλα αυτά κάποτε δεν λειτουργήσουν άψογα, λυπούμαστε πολύ και σας παρακαλούμε να αποτανθείτε προς το τμήμαμας Εξυπηρέτησης Πελατών, στη διεύθυνση που αναφέρετε σε αυτή την εγγύηση. Ευχαρίστως σας βοηθούμε και τηλεφωνικώς στον αριθμό που αναφέρετε πιο κάτω. Για την κατίσχυση των αξιώσεων εγγύησης ισχύουν τα εξής:

1. Αυτοί οι όροι εγγύησης ρυθμίζουν πρόσθετες παροχές εγγύησης. Από την εγγύηση αυτή δεν θίγονται οι νόμιμες αξιώσεις σας για εγγύηση. Η παροχή της εγγύησής μας είναι για σας δωρεάν.
2. Η εγγύηση καλύπτει αποκλειστικά και μόνο βλάβες που οφείλονται σε ελαττώματα υλικών ή παραγωγής και περιορίζονται στην αποκατάσταση αυτών των ελαττωμάτων ή την αντικατάσταση της συσκευής. Παρακαλούμε να προσέξετε πως οι συσκευές μας δεν προορίζονται για τη βιομηχανία, τη βιοτεχνία και την επαγγελματική χρήση. Για το λόγο αυτό δεν υφίσταται σύμβαση εγγύησης σε περίπτωση χρήσης της συσκευής στη βιομηχανία, βιοτεχνία, για επαγγελματικό ή άλλο παρόμοιο σκοπό. Από την εγγύησή μας αποκλείονται πέραν τούτου αποζημιώσεις για βλάβες μεταφοράς, βλάβες οφειλόμενες σε μη τήρηση της Οδηγίας συναρμολόγησης, ή σε εσφαλμένη εγκατάσταση, μη τήρηση της Οδηγίας χρήσης (π.χ. σύνδεση σε λάθος τάση δικτύου ή είδος ρεύματος), καταχρηστική ή όχι ορθή χρήση (π.χ. υπερφόρτωση ή χρήση μη εγκεκριμένων ανταλλακτικών εργαλείων ή εξαρτημάτων), μη τήρηση των Υποδείξεων συντήρησης και ασφαλείας, είσοδος ξένων αντικειμένων στη συσκευή (όπως π.χ. άμμος ή σκόνη), χρήση βίας ή εξωτερική επίδραση (όπως π.χ. βλάβες από πτώση) καθώς και βλάβες που οφείλονται σε κοινή φθορά.

Η αξίωση εγγύησης εκπίπτει σε περίπτωση που έγιναν ήδη ξένες επεμβάσεις στη συσκευή.

3. Η διάρκεια της εγγύησης ανέρχεται σε 2 έτη και αρχίζει από την ημερομηνία αγοράς της συσκευής. Οι αξιώσεις εγγύησης πρέπει να κατισχυθούν πριν την πάροδο της προθεσμίας της εγγύησης εντός δύο εβδομάδων από την διαπίστωση του ελαττώματος. Αποκλείεται η κατίσχυση αξιώσεων εγγύησης μετά την πάροδο της προθεσμίας της εγγύησης. Η επισκευή ή η αντικατάσταση της συσκευής δεν συνεπάγεται ούτε την επέκταση της διάρκειας της εγγύησης ούτε την έναρξη νέας προθεσμίας εγγύησης για τη συσκευή ή τα ενδεχομένως τοποθετηθέντα εξαρτήματα. Το ίδιο ισχύει και σε περίπτωση σέρβις επί τόπου.
4. Για την κατίσχυση της αξίωσης της εγγύησης σας παρακαλούμε να μας αποστείλετε τη συσκευή, χωρίς επιβάρυνσή μας με ταχυδρομικά τέλη, στην πιο κάτω αναφερόμενη διεύθυνση. Μη ξεχάσετε να επισυνάψετε το πρωτότυπο της απόδειξης αγοράς ή άλλο ισχύον αποδεικτικό αγοράς. Για το λόγο αυτό σας παρακαλούμε να φυλάξετε καλά την απόδειξη του ταμείου! Παρακαλούμε επίσης να μας περιγράψετε την αιτία για την διαμαρτυρία σας όσο πιο αναλυτικά γίνεται. Εάν το ελάττωμα της συσκευής σας καλύπτεται από την εγγύησή μας, είτε θα σας επιστραφεί ταχύτατα η επισκευασμένη συσκευή σας, είτε θα λάβετε μία νέα συσκευή.

Φυσικά επισκευάζουμε ευχαρίστως έναντι αμοιβής και ελαττώματα στη συσκευή σας που δεν καλύπτονται ή δεν καλύπτονται πλέον από την εγγύηση. Για το σκοπό αυτό σας παρακαλούμε να αποστείλετε τη συσκευή σας στη διεύθυνση του τμήματος μας για Εξυπηρέτηση Πελατών.

TR GARANTİ BELGESİ

Sayın Müşterimiz,

Ürünlerimiz üretim esnasında sıkı bir kalite kontrolden geçirilir. Buna rağmen alet veya cihazınız tam doğru şekilde çalışmadığında ve bozulduğunda bu durumdan çok üzgün olduğumuzu belirtir ve bozuk olan aleti/cihazı Garanti Belgesinin alt bölümünde açıklanan Servis Hizmetlerine göndermenizi rica ederiz. Bize ayrıca aşağıda açıklanan Servis telefon numarasından da her zaman ulaşabilirsiniz. Size her konuda memnuniyetle bilgi veririz. Garanti haklarından faydalanmak için aşağıdaki kurallar geçerlidir:

1. Bu Garanti koşulları ek Garanti Hizmetlerini düzenler. Kanuni Garanti Haklarınız bu Garanti düzenlemesinden etkilenmez ve saklı kalır. Garanti kapsamında sunduğumuz hizmetler ücretsizdir.
2. Garanti kapsamına sadece malzeme ve üretim hatasından kaynaklanan eksiklik ve ayıplar dahildir. Bu durumlarda garanti hizmetleri sadece arızanın onarımı veya aletin/cihazın değiştirilmesi ile sınırlıdır. Aletlerimizin ve cihazlarımızın ticari ve endüstriyel kullanım amacı için tasarlanmadığını lütfen dikkate alınız. Bu nedenle aletin/cihazın ticari ve endüstriyel işletmelerde kullanılması veya benzer çalışmalarda çalıştırılması durumunda Garanti Sözleşmesi geçerli değildir. Ayrıca transport hasarları, montaj talimatına veya yönetmeliklere aykırı yapılan montajlardan ve tesisatlardan kaynaklanan hasarlar, kullanma talimatına riayet etmeme nedeniyle oluşan hasarlar (örneğin yanlış bir şebeke gerilimine veya akım türüne bağlama gibi), kullanım amacına veya talimatlara aykırı kullanımdan kaynaklanan hasarlar (örneğin alete/cihaza aşırı yüklenme veya kullanımına izin verilmeyen alet veya aksesuar), bakım ve güvenlik talimatlarına riayet edilmemesinden kaynaklanan hasarlar, aletin/cihazın içine yabancı maddenin girmesi (örneğin kum, taş veya toz), zor kullanma veya harici zorlamalardan kaynaklanan hasarlar (örneğin aşağı düşme nedeniyle oluşan hasar) ve kullanıma bağlı oluşan aşınma gibi durumlar garanti kapsamına dahil değildir.

Alet/cihaz üzerinde herhangi bir çalışma yapıldığında veya müdahalede bulunulduğunda garanti hakkı sona erer.

3. Garanti süresi 2 yıldır ve garanti süresi aletin/cihazın satın alındığı tarihte başlar. Arızayı tespit ettiğinizde garanti hakkından faydalanma talebi, garanti süresi dolmadan iki hafta önce bildirilmelidir. Garanti süresi dolduktan sonra garanti hakkından faydalanma talebinde bulunulamaz. Aletin/cihazın onarılması veya değiştirilmesi garanti süresinin uzamasına yol açmaz ayrıca onarılan alet veya takılan parçalar için yeni bir garanti süresi oluşmaz. Bu aynı zamanda yerinde verilen Servis Hizmetleri için de geçerlidir.
4. Garanti hakkından faydalanmak için arızalı aleti, gönderi ücreti göndericiye ait olmak üzere aşağıda belirtilen adrese postalayın. Satın aldığınız tarihi belirten orijinal fişi veya başka bir belgeyi de alet ile birlikte gönderin. Bu nedenle kasa fişini belgelemek için daima iyice saklayın! Arıza ve şikayet sebebini mümkün olduğunca doğru şekilde açıklayın. Aletin arızası garanti kapsamına dahil olduğunda size en kısa zamanda onarılmış veya yeni bir alet/cihaz gönderilecektir.

Ayrıca garanti kapsamına dahil olmayan veya garant isüresi dolan arızaları ücreti karşılığında memnuniyetle onarıyoruz. Bunun için aleti/cihazı lütfen Servis adresimize gönderin.

D GARANTIEURKUNDE

Sehr geehrte Kundin, sehr geehrter Kunde,

unsere Produkte unterliegen einer strengen Qualitätskontrolle. Sollte dieses Gerät dennoch einmal nicht einwandfrei funktionieren, bedauern wir dies sehr und bitten Sie, sich an unseren Servicedienst unter der auf dieser Garantiekarte angegebenen Adresse zu wenden. Gern stehen wir Ihnen auch telefonisch über die unten angegebene Servicrufnummer zur Verfügung. Für die Geltendmachung von Garantieansprüchen gilt Folgendes:

1. Diese Garantiebedingungen regeln zusätzliche Garantieleistungen. Ihre gesetzlichen Gewährleistungsansprüche werden von dieser Garantie nicht berührt. Unsere Garantieleistung ist für Sie kostenlos.
2. Die Garantieleistung erstreckt sich ausschließlich auf Mängel, die auf Material- oder Herstellungsfehler zurückzuführen sind und ist auf die Behebung dieser Mängel bzw. den Austausch des Gerätes beschränkt. Bitte beachten Sie, dass unsere Geräte bestimmungsgemäß nicht für den gewerblichen, handwerklichen oder industriellen Einsatz konstruiert wurden. Ein Garantievertrag kommt daher nicht zustande, wenn das Gerät in Gewerbe-, Handwerks- oder Industriebetrieben sowie bei gleichzusetzenden Tätigkeiten eingesetzt wird.

Von unserer Garantie sind ferner Ersatzleistungen für Transportschäden, Schäden durch Nichtbeachtung der Montageanleitung oder aufgrund nicht fachgerechter Installation, Nichtbeachtung der Gebrauchsanleitung (wie durch z.B. Anschluss an eine falsche Netzspannung oder Stromart), missbräuchliche oder unsachgemäße Anwendungen (wie z.B. Überlastung des Gerätes oder Verwendung von nicht zugelassenen Einsatzwerkzeugen oder Zubehör), Nichtbeachtung der Wartungs- und Sicherheitsbestimmungen, Eindringen von Fremdkörpern in das Gerät (wie z.B. Sand, Steine oder Staub), Gewaltanwendung oder Fremdeinwirkungen (wie z. B. Schäden durch Herunterfallen) sowie durch verwendungsgemäßen, üblichen Verschleiß ausgeschlossen.

Der Garantieanspruch erlischt, wenn an dem Gerät bereits Eingriffe vorgenommen wurden.

3. Die Garantiezeit beträgt 2 Jahre und beginnt mit dem Kaufdatum des Gerätes. Garantieansprüche sind vor Ablauf der Garantiezeit innerhalb von zwei Wochen, nachdem Sie den Defekt erkannt haben, geltend zu machen. Die Geltendmachung von Garantieansprüchen nach Ablauf der Garantiezeit ist ausgeschlossen. Die Reparatur oder der Austausch des Gerätes führt weder zu einer Verlängerung der Garantiezeit noch wird eine neue Garantiezeit durch diese Leistung für das Gerät oder für etwaige eingebaute Ersatzteile in Gang gesetzt. Dies gilt auch bei Einsatz eines Vor-Ort-Services.
4. Für die Geltendmachung Ihres Garantieanspruches übersenden Sie bitte das defekte Gerät portofrei an die unten angegebene Adresse. Fügen Sie den Verkaufsbeleg im Original oder einen sonstigen datierten Kaufnachweis bei. Bitte bewahren Sie deshalb den Kassenbon als Nachweis gut auf! Beschreiben Sie uns bitte den Reklamationsgrund möglichst genau. Ist der Defekt des Gerätes von unserer Garantieleistung erfasst, erhalten Sie umgehend ein repariertes oder neues Gerät zurück.

Selbstverständlich beheben wir gegen Erstattung der Kosten auch gerne Defekte am Gerät, die vom Garantieumfang nicht oder nicht mehr erfasst sind. Dazu senden Sie das Gerät bitte an unsere Serviceadresse.

iSC GmbH • Eschenstraße 6 • 94405 Landau/Isar (Deutschland)

Telefon: +49 [0] 180 5 120 509 • Telefax +49 [0] 180 5 835 830 (Anrufrufen: 0,14 Euro/Minute, Festnetz der T-Com)

E-Mail: info@isc-gmbh.info • Internet: www.isc-gmbh.info

1	
Service Hotline: 01 805 120 509 · www.isc-gmbh.info <small>(0,14 € / min.-Festnetz T-Com) - Mo-Fr: 8:00-20:00 Uhr</small>	
2 Name:	Retouren-Nr. iSC:
Strasse / Nr.:	Telefon:
PLZ	Ort
	Mobil:
3 Welcher Fehler ist aufgetreten (genaue Angabe):	
Art.-Nr.:	I.-Nr.:
Sehr geehrte Kundin, sehr geehrter Kunde, bitte beschreiben Sie uns die von Ihnen festgestellte Fehlfunktion Ihres Gerätes als Grund Ihrer Beanstandung möglichst genau. Dadurch können wir für Sie Ihre Reklamation schneller bearbeiten und Ihnen schneller helfen. Eine zu ungenaue Beschreibung mit Begriffen wie „Gerät funktioniert nicht“ oder „Gerät defekt“ verzögert hingegen die Bearbeitung erheblich.	
4 Garantie: JA <input type="checkbox"/> NEIN <input type="checkbox"/> Kaufbeleg-Nr. / Datum:	
1 Service Hotline kontaktieren oder bei iSC-Webadresse anmelden - es wird Ihnen eine Retourennummer zugeteilt 2 Ihre Anschrift eintragen 3 Fehlerbeschreibung und Art.-Nr. und I.-Nr. angeben 4 Garantiefall JA/NEIN ankreuzen sowie Kaufbeleg-Nr. und Datum angeben und eine Kopie des Kaufbeleges beilegen	

EH 07/2008 (01)