

- ⓓ **Bedienungsanleitung
Elektro-Handhobel**
- Ⓟ **Instrukcja obsługi
Elektryczny strug ręczny**
- ⓇⓊ **Руководство по эксплуатации
Электрорубанок**
- ⓇⓄ **Instrucțiuni de utilizare
Mașină de rindeluit electrică manuală**
- ⓇⓄ **Упътване за работа
Електрическо ренде**
- ⓄⓇ **Οδηγία χρήσης
Ηλεκτρική πλάνη χεριού**
- ⓉⓇ **Kullanma Talimatı
Elektrikli Planya**
- ⓊⓀⓇ **Інструкція з обслуговування
Ручний електрорубанок**

Einhell®

5

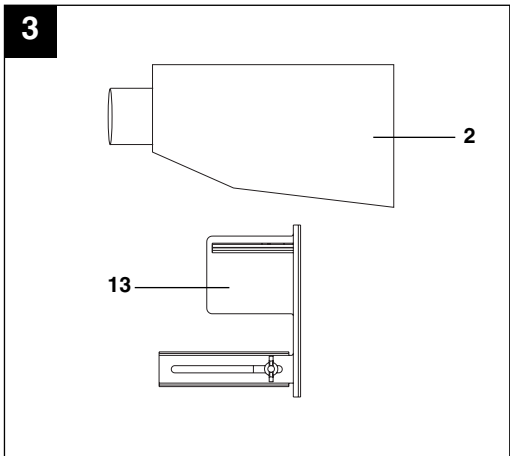
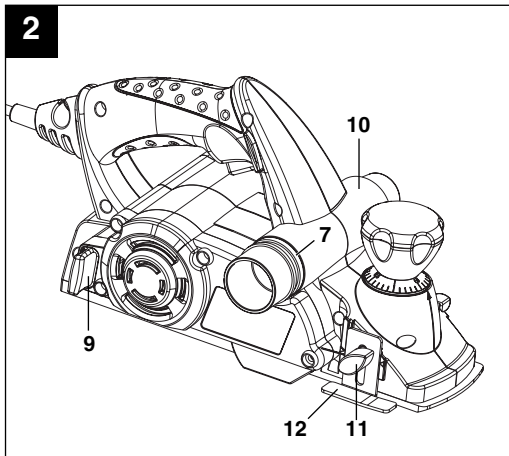
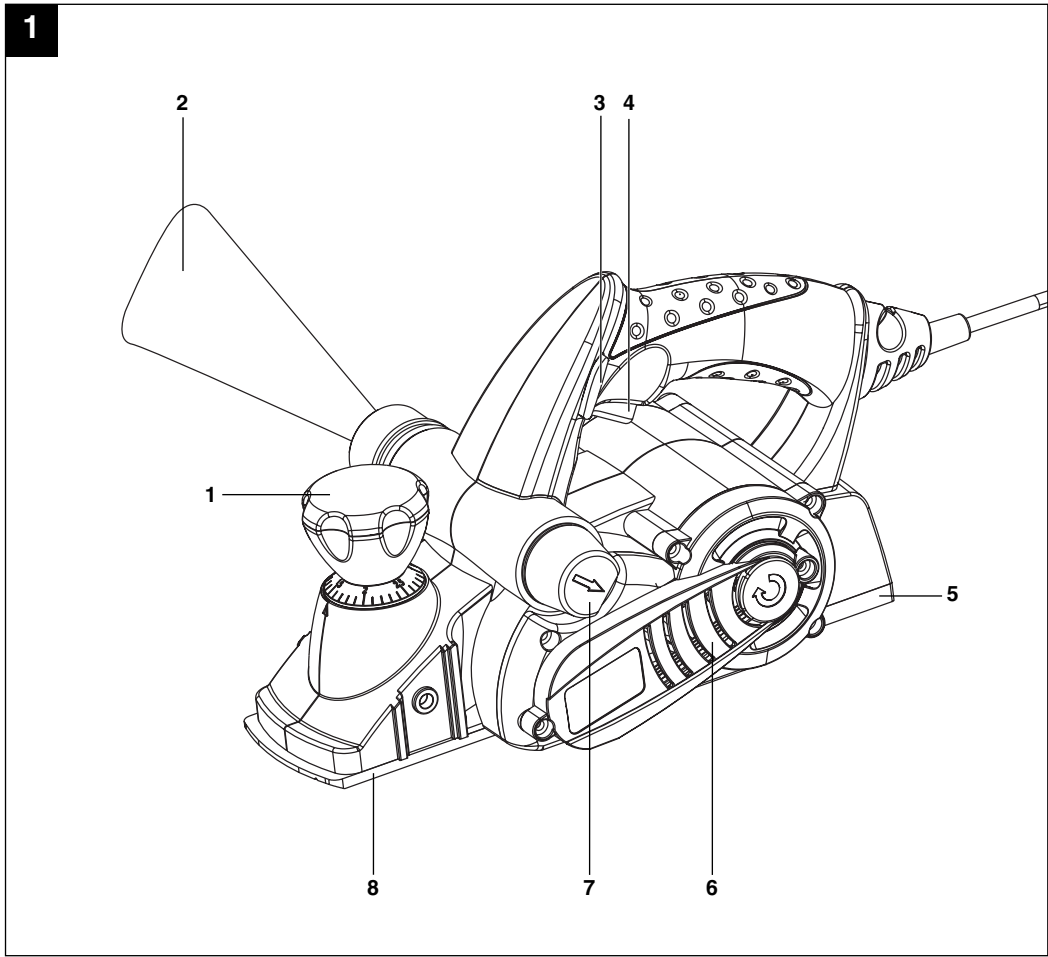


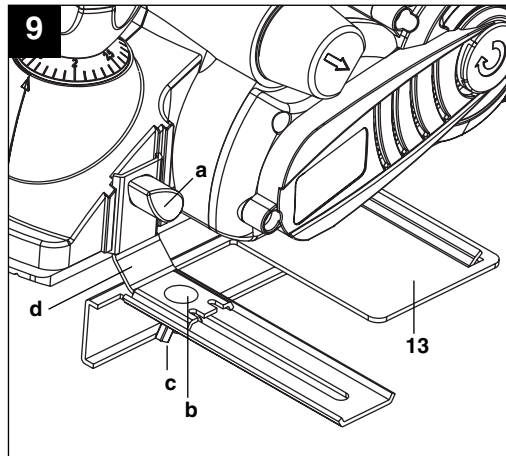
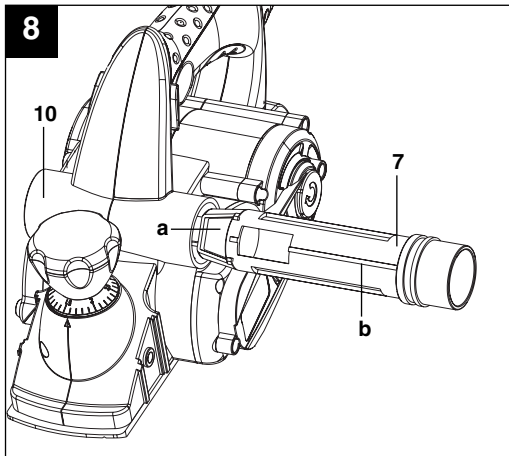
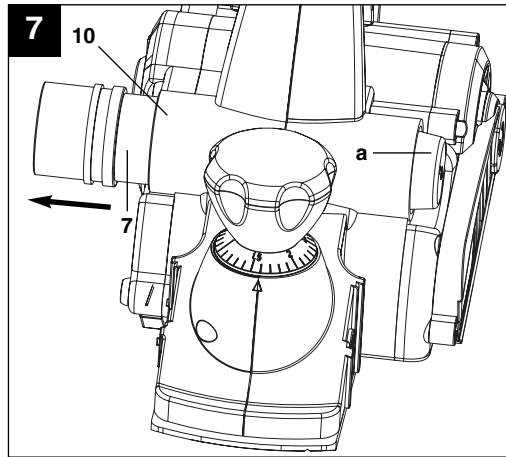
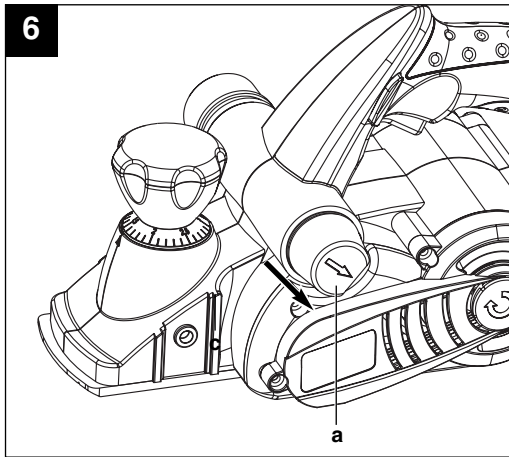
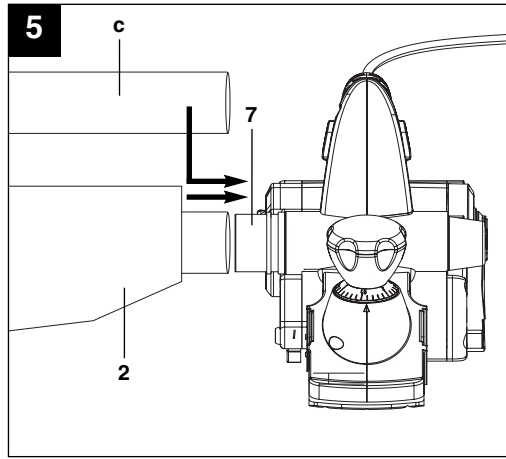
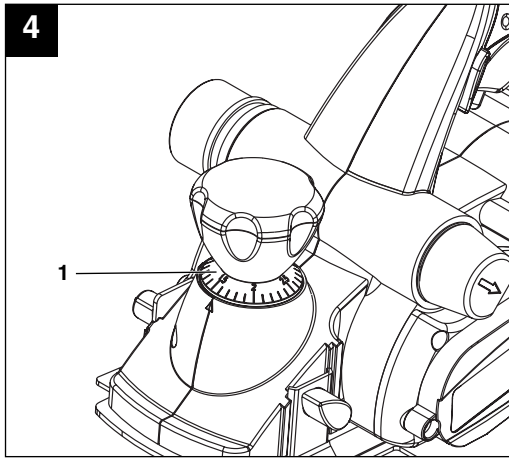
Art.-Nr.: 43.452.70

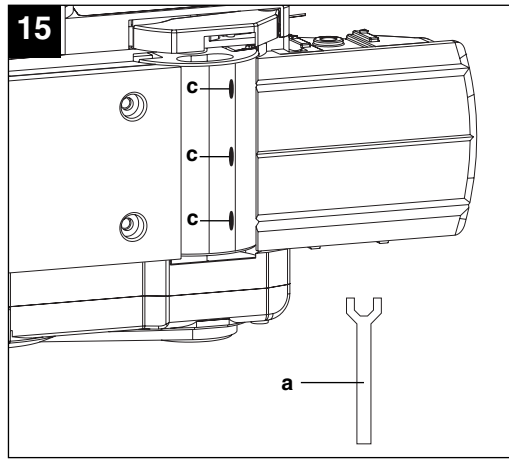
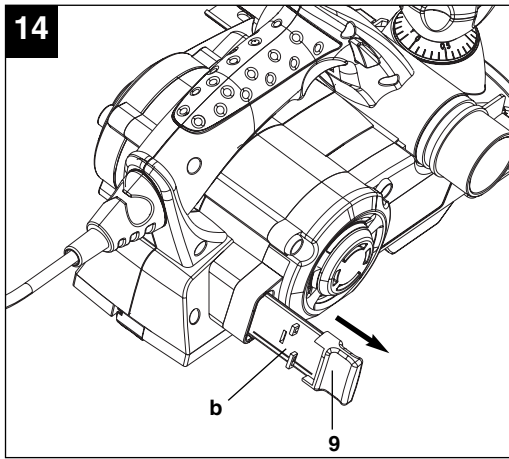
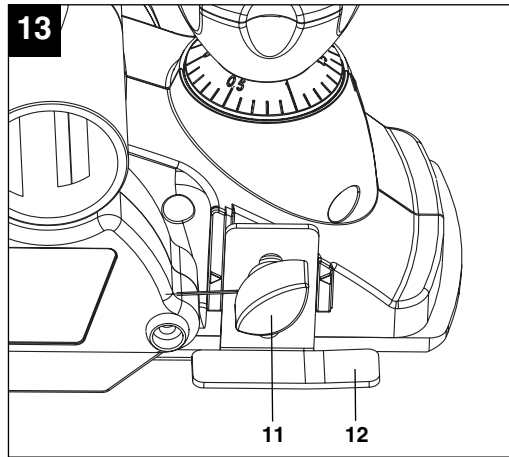
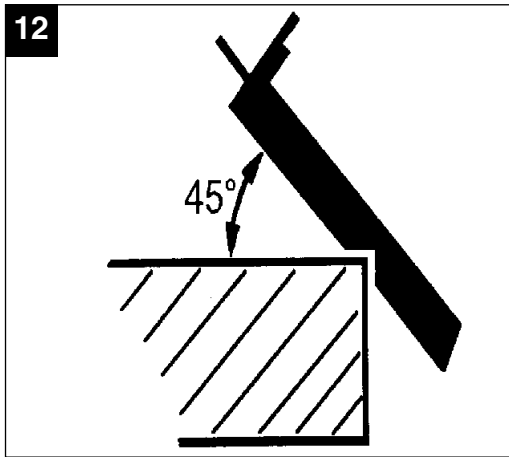
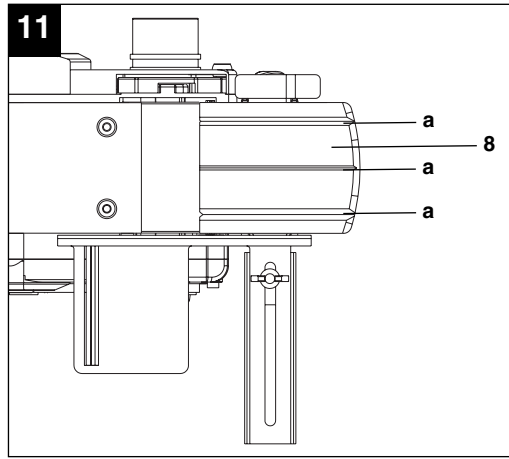
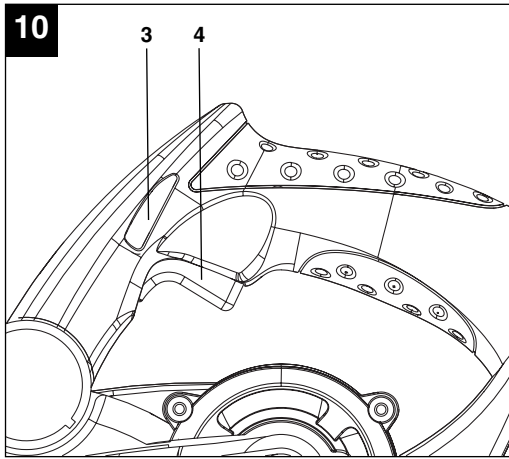
I.-Nr.: 01017



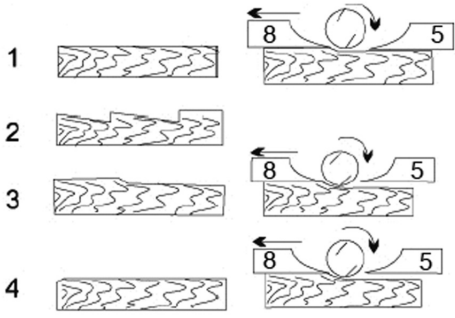
RT-PL 82



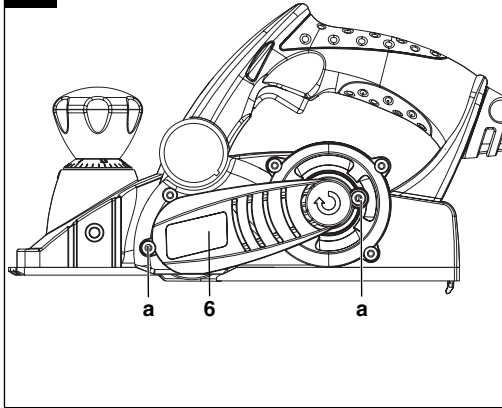




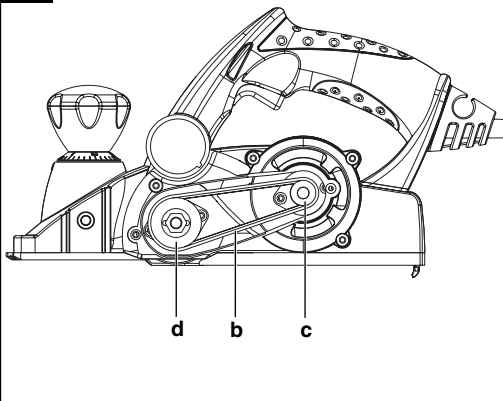
16



17



18



D



“WARNUNG - Zur Verringerung des Verletzungsrisikos Bedienungsanleitung lesen”



Tragen Sie einen Gehörschutz.

Die Einwirkung von Lärm kann Hörverlust bewirken.



Tragen Sie eine Staubschutzmaske.

Beim Bearbeiten von Holz und anderer Materialien kann gesundheitsschädlicher Staub entstehen. Asbesthaltiges Material darf nicht bearbeitet werden!



Tragen Sie eine Schutzbrille.

Während der Arbeit entstehende Funken oder aus dem Gerät heraustretende Splitter, Späne und Stäube können Sichtverlust bewirken.

⚠ Achtung!

Beim Benutzen von Geräten müssen einige Sicherheitsvorkehrungen eingehalten werden, um Verletzungen und Schäden zu verhindern. Lesen Sie diese Bedienungsanleitung / Sicherheitshinweise deshalb sorgfältig durch. Bewahren Sie diese gut auf, damit Ihnen die Informationen jederzeit zur Verfügung stehen. Falls Sie das Gerät an andere Personen übergeben sollten, händigen Sie diese Bedienungsanleitung / Sicherheitshinweise bitte mit aus. Wir übernehmen keine Haftung für Unfälle oder Schäden, die durch Nichtbeachten dieser Anleitung und den Sicherheitshinweisen entstehen.

1. Sicherheitshinweise

Die entsprechenden Sicherheitshinweise finden Sie im beiliegenden Heftchen!

⚠ WARNUNG

Lesen Sie alle Sicherheitshinweise und Anweisungen. Versäumnisse bei der Einhaltung der Sicherheitshinweise und Anweisungen können elektrischen Schlag, Brand und/oder schwere Verletzungen verursachen zur Folge haben.
Bewahren Sie alle Sicherheitshinweise und Anweisungen für die Zukunft auf.

2. Gerätebeschreibung (Bild 1/2/3)

1. Einstellknopf für Spantiefe
2. Staubfangsack
3. Einschaltsperr
4. Ein-/Aus-Schalter
5. hintere Grundplatte
6. Riemenabdeckung
7. Spanauswurfadapter
8. vordere Grundplatte
9. Aufbewahrung für Werkzeugzubehör
10. Aufnahme für Spanauswurfadapter
11. Flügelschraube für Stufentiefen-Messstab
12. Stufentiefen-Messstab
13. Parallelanschlag


3. Bestimmungsgemäße Verwendung

Der Elektro-Handhobel ist zum Hobeln, Falzen und Anschlägen von Holzteilen bestimmt.

Die Maschine darf nur nach ihrer Bestimmung verwendet werden. Jede weitere darüber hinausgehende Verwendung ist nicht bestimmungsgemäß. Für daraus hervorgerufene Schäden oder Verletzungen aller Art haftet der Benutzer/Bediener und nicht der Hersteller.

Bitte beachten Sie, dass unsere Geräte bestimmungsgemäß nicht für den gewerblichen, handwerklichen oder industriellen Einsatz konstruiert wurden. Wir übernehmen keine Gewährleistung, wenn das Gerät in Gewerbe-, Handwerks- oder Industriebetrieben sowie bei gleichzusetzenden Tätigkeiten eingesetzt wird.

4. Technische Daten

| | |
|--------------------|--|
| Netzspannung: | 230 V~ 50 Hz |
| Leistungsaufnahme: | 850 W |
| Leerlauf-Drehzahl: | 15.000 min ⁻¹ |
| Spantiefe: | 0-3 mm |
| Falztiefe: | 0-18 mm |
| Hobelbreite: | 82 mm |
| Schutzklasse: | II /  |
| Gewicht: | 3,2 kg |

Geräusch und Vibration

Die Geräusch- und Vibrationswerte wurden entsprechend EN 60745 ermittelt.

| | |
|--------------------------------------|-----------|
| Schalldruckpegel L _{pA} | 94 dB(A) |
| Unsicherheit K _{pA} | 3 dB |
| Schallleistungspegel L _{WA} | 105 dB(A) |
| Unsicherheit K _{WA} | 3 dB |

Tragen Sie einen Gehörschutz.

Die Einwirkung von Lärm kann Hörverlust bewirken.

Schwingungsgesamtwerte (Vektorsumme dreier Richtungen) ermittelt entsprechend EN 60745.

Schwingungsemissionswert a_h = 3,61 m/s²

Unsicherheit K = 1,5 m/s²

D**⚠ Achtung!**

Der Schwingungswert wird sich aufgrund des Einsatzbereiches des Elektrowerkzeuges ändern und kann in Ausnahmefällen über dem angegebenen Wert liegen.

5. Vor Inbetriebnahme

Überzeugen Sie sich vor dem Anschließen, dass die Daten auf dem Typenschild mit den Netzdaten übereinstimmen.

Ziehen Sie immer den Netzstecker, bevor Sie Einstellungen am Gerät vornehmen.

⚠ Achtung: Aus Sicherheitsgründen darf der Elektrohobel nicht mit eingesteckter Aufbewahrung für Werkzeugzubehör (9) betrieben werden.

5.1 Einstellung der Spantiefe (Bild 4/Pos. 1)

Durch Drehung des Einstellknopfes für Spantiefe (1) kann die Spantiefe in Schritten von 0,1 mm von 0-3 mm eingestellt werden.

Drehung des Einstellknopfes für Spantiefe (1) im Uhrzeigersinn: höhere Spantiefe

Drehung des Einstellknopfes für Spantiefe (1) gegen den Uhrzeigersinn: geringere Spantiefe

Nach Beendigung der Arbeit ist die Spantiefe so einzustellen, dass die Messer versenkt und somit vor Beschädigung geschützt sind. Drehen Sie dazu den Einstellknopf für die Spantiefe in die Position „0“.

5.2 Spanabsaugung (Bild 5-8)

Für eine optimale Spanabsaugung können Sie an den Elektro-Handhobel einen im Lieferumfang enthaltenen Staubfangsack (2) anschließen. Hierzu schieben Sie den Staubfangsack (2) in den Spanauswurfadapter (7) des Elektro-Handhobels. Wahlweise kann der Staubfangsack (2) links oder rechts angeschlossen werden. Hierzu müssen Sie den Spanauswurfadapter (7) entsprechend montieren. Um den Spanauswurfadapter aus der Aufnahme zu entfernen, drücken Sie zuerst den Verriegelungsknopf (a) und ziehen anschließend den Adapter (7) aus der Aufnahme (10). Stecken Sie den Adapter (7) mit der gewünschten Auswurfrichtung in die Aufnahme (10). Achten Sie dabei darauf, dass die Führung (b) des Adapters (7) mit der Nut der Aufnahme (10) übereinstimmt. Der Verriegelungsknopf (a) muss in der Endstellung hörbar einrasten. Überprüfen Sie den festen Sitz des Adapters!

8

Alternativ können Sie das Gerät an einen Staubsauger anschließen. Stecken Sie dazu das Staubsaugerrohr (c) in den Spanauswurfadapter (7). Prüfen Sie, ob alle Teile gut miteinander verbunden sind.

Achtung! Der für das Absaugen verwendete Staubsauger muss für das bearbeitete Material geeignet sein.

5.3 Parallelanschlag (Abb. 9/Pos. 13)

Verwenden Sie den Parallelanschlag (13) wenn parallel zum Werkstückrand gehobelt werden soll.

Montage Parallelanschlag (Bild 9)

- Befestigen Sie die Halterung (d) des Parallelanschlages mit der mitgelieferten Flügelschraube (a) an der linken Geräteseite.
- Verbinden Sie nun die Halterung (d) mit dem Schlitten des Parallelanschlages (13).
- Die Führungsleiste muss stets nach unten ausgerichtet sein.
- Setzen Sie den zwischen Parallelanschlag und Werkstückrand benötigten Abstand fest.
- Befestigen Sie die Teile mit der Schlossschraube (b) und der Flügelmutter (c).

6. Bedienung**6.1 Ein-/ Ausschalter (Bild 10)**

- Der Elektro-Handhobel ist mit einem Sicherheitsschalter zur Unfallverhütung ausgestattet.
- Zum Einschalten den seitlichen Sperrknopf (3) drücken und die Schalttaste drücken. Der Sperrknopf (3) kann von links und rechts betätigt werden.
- Zum Ausschalten des Elektro-Handhobels die Schalttaste (4) loslassen. Die Schalttaste (4) springt in die Ausgangsstellung zurück.

6.2 Arbeitshinweise

⚠ Achtung: Der Elektro-Handhobel darf nur eingeschaltet an das Werkstück herangeführt werden.

6.2.1 Hobeln von Flächen

Stellen Sie die gewünschte Spantiefe ein. Den Elektro-Handhobel mit der vorderen Grundplatte auf das zu bearbeitende Holzstück aufsetzen und den Hobel einschalten. Den Elektro-Hobel mit beiden Händen über die Fläche schieben, dabei müssen die vordere und die hintere Grundplatte ganz aufliegen.

Zur Endbearbeitung von Flächen nur eine geringe Spantiefe einstellen und die Fläche mehrfach bearbeiten.

6.2.2 Anfasen von Kanten (Bild 11-12)

- An der vorderen Grundplatte sind drei V-Nuten (a) eingearbeitet mit denen Sie Kanten in einem Winkel von 45° glatt hobeln können. Ihnen stehen drei verschieden große V-Nuten (a) zur Verfügung.
- Schalten Sie das Gerät ein und lassen Sie es seine volle Geschwindigkeit erreichen. Setzen Sie die benötigte V-Nut (a) des Hobels in einem 45°-Winkel an die Kante eines Werkstückes an.
- Führen Sie den Elektrohobel nun an der Kante des Werkstückes entlang.
- Um ein qualitativ gutes Ergebnis zu erzielen, sollten Sie Vorschubgeschwindigkeit und Winkellage konstant halten.

6.2.3 Hobeln von Stufen (Bild 9/13)

- Mit Hilfe des Parallelanschlages (13) können Sie Stufen hobeln.
- Montieren Sie den Parallelanschlag (13) an der linken Geräteseite (siehe Punkt 5.3)
- Montieren Sie den Tiefenanschlag indem Sie den Stufentiefen-Messstab (12) mit Hilfe der Feststellschraube (11) vorne rechts am Gehäuse des Hobels befestigen (siehe Bild 13).
- Lösen Sie die Feststellschraube (11) und positionieren Sie den Stufentiefen-Messstab (12) so, dass die gewünschte Stufentiefe angezeigt wird. Ziehen Sie die Feststellschraube (11) wieder fest.

Stufenbreite:

Die Stufenbreite kann mit dem Parallelanschlag (13) eingestellt werden.

Stufentiefe:

Wir empfehlen, dass Sie eine Spantiefe von 2 mm einstellen und so oft über das Werkstück hobeln, bis die benötigte Stufentiefe erreicht ist.

7. Austausch der Netzanschlussleitung

Wenn die Netzanschlussleitung dieses Gerätes beschädigt wird, muss sie durch den Hersteller oder seinen Kundendienst oder eine ähnlich qualifizierte Person ersetzt werden, um Gefährdungen zu vermeiden.

8. Reinigung, Wartung und Ersatzteilbestellung

Ziehen Sie vor allen Reinigungsarbeiten den Netzstecker.

8.1 Reinigung

- Halten Sie Schutzvorrichtungen, Luftschlitze und Motorengehäuse so staub- und schmutzfrei wie möglich. Reiben Sie das Gerät mit einem sauberen Tuch ab oder blasen Sie es mit Druckluft bei niedrigem Druck aus.
- Wir empfehlen, dass Sie das Gerät direkt nach jeder Benutzung reinigen.
- Reinigen Sie das Gerät regelmäßig mit einem feuchten Tuch und etwas Schmierseife. Verwenden Sie keine Reinigungs- oder Lösungsmittel; diese könnten die Kunststoffteile des Gerätes angreifen. Achten Sie darauf, dass kein Wasser in das Geräteinnere gelangen kann.

8.2 Kohlebürsten

Bei übermäßiger Funkenbildung lassen Sie die Kohlebürsten durch eine Elektrofachkraft überprüfen. Achtung! Die Kohlebürsten dürfen nur von einer Elektrofachkraft ausgewechselt werden.

8.3. Wechsel der Hobelmesser (Bild 14-16)

⚠ Achtung: Vor allen Arbeiten an der Maschine den Netzstecker aus der Steckdose ziehen!

Für das Wechseln der Hobelmesser benötigen Sie den beiliegenden Schraubenschlüssel (a). Der Schraubenschlüssel (a) befindet sich in der Aufbewahrung für Werkzeugzubehör (9). Entnehmen Sie bei Bedarf aus der Aufbewahrung für Werkzeugzubehör (9) den Schraubenschlüssel (a) und das Hobelmesser (b). (siehe Abb. 14).

⚠ Achtung: Aus Sicherheitsgründen darf der Elektrohobel nicht mit eingesteckter Aufbewahrung für Werkzeugzubehör (9) betrieben werden.

Der Elektro-Handhobel ist mit zwei Hartmetall-Wendemessern bestückt. Wendemesser haben zwei Schneiden und können gewendet werden. Durch die Führungsnut der Wendemesser wird bei einem Wechsel eine gleiche Höheneinstellung gewährleistet. Abgenutzte, stumpfe oder beschädigte Messer müssen ausgetauscht werden.

Hartmetall-Wendemesser können nicht nachgeschliffen werden.

Lösen Sie die drei Sechskantschrauben (c) mit dem beiliegenden Schraubenschlüssel (a) und schieben

D

Sie das Hartmetall-Wendemesser seitlich mit einem Holzstück aus der Hobelwelle heraus. (siehe Abb. 15).

Reinigen Sie vor dem Einbau den Messersitz. Der Einbau der Messer erfolgt in der umgekehrten Reihenfolge. Stellen Sie sicher, dass das Hobelmesser mit den beiden Enden der Hobelwelle übereinstimmt. Tauschen Sie immer beide Messer, um eine gleichbleibende Spanabnahme zu gewährleisten.

⚠ Achtung: Vor der Inbetriebnahme des Elektro-Handhobels sind die Messer auf eine korrekte Einbaulage und auf festen Sitz zu überprüfen!

Überprüfen der korrekten Einstellung (Bild 16)

(8) Vordere Grundplatte (beweglicher Hobelschuh)
(5) Hintere Grundplatte (feststehender Hobelschuh)

1. Korrekte Einstellung

Resultat: Glatte Hobeloberfläche

2. Kerben in der Oberfläche

Problem: Die Schneide des Hobelmessers (oder beider Hobelmesser) verläuft nicht parallel zur Höhe der hinteren Grundplatte.

3. Furchen am Beginn der Hobelfläche

Problem: Die Schneide des Hobelmessers (oder beider Hobelmesser) liegt unterhalb der Höhe der hinteren Grundplatte.

4. Furchen am Ende der Hobelfläche

Problem: Die Schneide des Hobelmessers (oder beider Hobelmesser) liegt über der Höhe der hinteren Grundplatte.

8.4 Austausch des Antriebsriemens (Bild 17-18)

- Der Austausch des Riemens sollte durch eine qualifizierte Fachkraft vorgenommen werden.
- Der Antriebsriemen (b) muss ausgetauscht werden, falls er verschlissen ist.
- Lösen Sie die Schrauben (a) und nehmen Sie die seitliche Riemenabdeckung (6) ab.
- Entfernen Sie den verschlissenen Antriebsriemen (b) und reinigen Sie die beiden Riemenscheiben (c/d).
- Legen Sie den neuen Antriebsriemen auf die kleine Riemenscheibe (c) auf und ziehen Sie den Riemen unter Drehen der Hobelwelle auf die große Riemenscheibe (d) auf.
- Achten Sie darauf, dass die Längsrillen des Antriebsriemens in den Führungsnuten der Antriebsräder liegen.
- Die Riemenabdeckung (6) aufsetzen und mit den

Schrauben (a) befestigen.

8.5 Wartung

Im Geräteinneren befinden sich keine weiteren zu wartenden Teile.

8.6 Ersatzteilbestellung:

Bei der Ersatzteilbestellung sollten folgende Angaben gemacht werden;

- Typ des Gerätes
- Artikelnummer des Gerätes
- Ident-Nummer des Gerätes
- Ersatzteilnummer des erforderlichen Ersatzteils

Aktuelle Preise und Infos finden Sie unter www.isc-gmbh.info

9. Entsorgung und Wiederverwertung

Das Gerät befindet sich in einer Verpackung um Transportschäden zu verhindern. Diese Verpackung ist Rohstoff und ist somit wieder verwendbar oder kann dem Rohstoffkreislauf zurückgeführt werden. Das Gerät und dessen Zubehör bestehen aus verschiedenen Materialien, wie z.B. Metall und Kunststoffe. Führen Sie defekte Bauteile der Sondermüllentsorgung zu. Fragen Sie im Fachgeschäft oder in der Gemeindeverwaltung nach!



„Ostrzeżenie – Aby zmniejszyć ryzyko zranienia, należy przeczytać instrukcję obsługi”



Nosić nauszники ochronne

Hałas powoduje postępującą utratę słuchu.



Nosić maskę przeciwpyłową

Przy pracy w drewnie i innych materiałach może dochodzić do powstawania szkodliwego dla zdrowia pyłu. Nie obrabiać materiału zawierającego azbest!



Nosić okulary ochronne

W czasie pracy może dochodzić do powstawania powodujących utratę wzroku iskier, opłitek, drzazg lub odprysków.

PL**⚠ Uwaga!**

Podczas użytkowania urządzenia należy przestrzegać wskazówek bezpieczeństwa w celu uniknięcia zranień i uszkodzeń. Z tego względu proszę dokładnie zapoznać się z instrukcją obsługi/ wskazówkami bezpieczeństwa. Proszę zachować instrukcję i wskazówki, aby można było w każdym momencie do nich wrócić. W razie przekazania urządzenia innej osobie, proszę wręczyć jej również instrukcję obsługi/ wskazówki bezpieczeństwa. Nie odpowiadamy za wypadki i uszkodzenia zaistniałe w wyniku nieprzestrzegania niniejszej instrukcji i wskazówek bezpieczeństwa.

1. Wskazówki bezpieczeństwa

Właściwe wskazówki bezpieczeństwa znajdują się w załączonym zeszycie!

⚠ OSTRZEŻENIE

Przeczytać wszystkie wskazówki bezpieczeństwa i instrukcję. Nieprzestrzeganie instrukcji i wskazówek bezpieczeństwa może wywołać porażenia prądem, niebezpieczeństwo pożaru lub ciężkie zranienia.

Proszę zachować na przyszłość wskazówki bezpieczeństwa i instrukcję.

2. Opis urządzenia (patrz rys. 1/2/3)

1. Przycisk ustawiający głębokość skrawania
2. Worek na pył
3. Blokada włącznika
4. Włącznik / Wylącznik
5. Tylna podstawa
6. Osłona paska
7. Adapter wyrzutu wiór
8. Przednia podstawa
9. Schowek na osprzęt
10. Uchwyt na adapter wyrzutu wiór
11. Śruba motylkowa miernika głębokości stopni
12. Miernik głębokości stopni
13. Prowadnica równoległa


3. Użycie zgodne z przeznaczeniem

Strug ręczny przeznaczony jest do strugania, falcowania oraz wręgowania elementów drewna.

Urządzenie używać tylko zgodnie z jego przeznaczeniem. Każde użycie, odbiegające od opisanego w niniejszej instrukcji jest niezgodne z przeznaczeniem urządzenia. Za powstałe w wyniku niewłaściwego użytkownika szkody lub zranienia odpowiedzialność ponosi użytkownik/ właściciel, a nie producent.

Proszę pamiętać o tym, że nasze urządzenie nie jest przeznaczone do zastosowania zawodowego, rzemieślniczego lub przemysłowego. Umowa gwarancyjna nie obowiązuje, gdy urządzenie było stosowane w zakładach rzemieślniczych, przemysłowych lub do podobnych działalności.

4. Dane techniczne

| | |
|--------------------------------|--|
| Napięcie znamionowe: | 230 V ~ 50 Hz |
| Pobór mocy: | 850 W |
| Liczba obrotów biegu jałowego: | 15 000 min ⁻¹ |
| Głębokość skrawania: | 0-3 mm |
| Głębokość strugania | 0-18 mm |
| Szerokość strugania | 82 mm |
| Klasa ochrony: | II /  |
| Waga: | 3,2 kg |

Hałas i wibracje

Hałas i wibracje zostały zmierzone zgodnie z normą EN 60745.

| | |
|---|-----------|
| Poziom ciśnienia akustycznego L _{pA} | 94 dB(A) |
| Odchylenie K _{pA} | 3 dB |
| Poziom mocy akustycznej L _{WA} | 105 dB(A) |
| Odchylenie K _{WA} | 3 dB |

Nosić nauszники ochronne.

Oddziaływanie hałasu może spowodować utratę słuchu.

Wartości całkowite drgań (suma wektorowa 3 kierunków) mierzone są zgodnie z normą 60745.

Wartość emisji drgań a_h = 3,61 m/s²

Odchylenie K = 1,5 m/s²

⚠ Uwaga!

Ze względu na obszar użytkowania narzędzia wartość drgań zmieni się i w wyjątkowych sytuacjach może być ona wyższa od podanej wartości.

5. Przed uruchomieniem

Przed podłączeniem urządzenia należy się upewnić, że dane na tabliczce znamionowej urządzenia są zgodne z danymi zasilania.

Przed rozpoczęciem ustawień na urządzeniu zawsze wyciągać wtyczkę z gniazdka.

⚠ Uwaga: Z powodów bezpieczeństwa strug nie może być używany z włożonym schowkiem na osprzęt (9).

5.1 Ustawienie głębokości skrawania (rys. 4/ poz.1)

Poprzez obrócenie przycisku ustawiającego głębokość skrawania (1) można ustawić głębokość skrawania od 0,1 mm do 0-3 mm.

Obrócenie przycisku ustawiającego głębokość skrawania (1) zgodnie z kierunkiem ruchu wskazówek zegara: wyższa głębokość skrawania

Obrócenie przycisku ustawiającego głębokość strugania (1) w kierunku przeciwnym do ruchu wskazówek zegara: niższa głębokość skrawania

Po skończonej pracy głębokość skrawania jest ustawiona tak, że noże są schowane i tym sposobem osłonięte przed uszkodzeniem. Obrócić przycisk ustawiający głębokość skrawania na pozycję „0”.

5.2 Odsysanie wiór (rys. 5-8)

Dla optymalnego zasysania wiór nałożyć na strug dołączony w dostawie worek na pył (2). Wsunąć worek na pył (2) w adapter wyrzutu wiór (7) struga. W zależności od wyboru worka na pył może być założony (2) na lewej lub prawej stronie. W tym celu należy odpowiednio zamontować adapter wyrzutu wiór (7). Aby wyciągnąć adapter wyrzutu wiór z uchwytu, należy najpierw wcisnąć przycisk blokujący (a), a następnie wyciągnąć adapter (7) z uchwytu (10). Do uchwytu (10) włożyć adapter (7) z ustawionym wymaganym kierunkiem wyrzutu. Należy zwrócić przy tym uwagę, aby prowadzenie (b) adaptera (7) zgadzało się ze wpustem uchwytu (10). W pozycji końcowej musi być słyszalne zatrzaśnięcie przycisku blokującego(a). Sprawdzić adapter pod kątem mocowania!

Urządzenie można podłączyć również do odkurzacza. W tym celu należy włożyć rurę odkurzacza (c) w adapter wyrzutu wiór (7). Proszę sprawdzić, czy wszystkie części są dobrze ze sobą połączone. Uwaga! Użyty odkurzacz musi być przeznaczony do obrabianego materiału.

5.3 Prowadzenie przewodnicy równoległej (Rys. 9 / poz. 13)

Użyć przewodnicy równoległej (13), kiedy wykonuje się struganie równoległe do obrabianego przedmiotu.

Montaż przewodnicy równoległej (rys. 9)

- Uchwyt (d) przewodnicy równoległej przymocować na lewej stronie urządzenia za pomocą dołączonej śruby motylkowej (a).
- Teraz połączyć uchwyt (d) z suwakiem przewodnicy równoległej (13).
- Listwa prowadząca musi być zawsze skierowana do dołu.
- Wyznaczyć konieczny odstęp pomiędzy przewodnicą równoległą a obrabianym przedmiotem.
- Przymocować części za pomocą wkrętu umocowującego zamek (b) oraz nakrętki motylkowej (c).

6. Obsługa**6.1 Włącznik/ Wyłącznik (Rys. 10)**

- Szlifierka kątowna wyposażona jest we wyłącznik bezpieczeństwa, który ma chronić przed wypadkami.
- W celu włączenia wcisnąć przycisk blokujący (3) oraz włącznik. Przycisk blokujący (3) może być włączony z prawej lub z lewej strony.
- W celu wyłączenia struga zwolnić włącznik (4). Włącznik (4) wskoczy na pozycję wyjściową.

6.2 Wskazówki pracy

⚠ Uwaga: Strug ręczny może być włączony tylko wtedy, kiedy jest prowadzony na obrabianym przedmiocie.

6.2.1 Struganie powierzchni

Ustawić żadaną głębokość skrawania. Nałożyć strug z przednią podstawą na obrabiany przedmiot i włączyć strug. Oburącz przesuwając strug po powierzchni, przy tym przednia i tylna podstawa muszą całkowicie leżeć.

Do końcowego obrabiania powierzchni ustawić niską głębokość skrawania i kilka razy obrobić

PL

powierzchnię.

6.2.2 Struganie krawędzi (rys. 11-12)

- Na przedniej podstawie wydrążone są 3 wpusty V (a), za pomocą których struga się krawędzie pod kątem 45°. Do dyspozycji są 3 różnej wielkości wpusty V (a).
- Włączyć urządzenie i pozwolić na osiągnięcie pełnej prędkości przez urządzenie. Ułożyć potrzebny wpust V (a) struga pod kątem 45° na krawędzi obrabianego przedmiotu.
- Strug prowadzić wzdłuż krawędzi obrabianego przedmiotu.
- Aby utrzymać dobrej jakości wynik pracy należy utrzymywać stałą prędkość przesuwu i położenie kąta.

6.2.3 Struganie schodkowe (rys. 9/13)

- Za pomocą prowadnicy równoległej (13) można strugać stopnie.
- Zamontować prowadnicę równoległą (13) po lewej stronie urządzenia (patrz punkt 5.3)
- Zamontować ogranicznik głębokości przymocowując miernik głębokości skrawania (12) na przedniej prawej stronie obudowy struga za pomocą śruby motylkowej (11) (patrz rys. 13).
- Poluzować śrubę mocującą (11) i tak wypozycjonować miernik głębokości skrawania (12), żeby oznaczona została wymagana głębokość skrawania. Ponownie przykręcić śrubę mocującą (11).

Szerokość stopni:

Szerokość stopni może być ustawiona za pomocą prowadnicy równoległej (13).

Głębokość stopni:

Polecamy ustawić głębokość skrawania 2 mm i tak często strugać obrabiany przedmiot, aż zostanie osiągnięta potrzebna głębokość stopni.

7. Wymiana przewodu zasilającego

W razie uszkodzenia przewodu zasilającego, przewód musi być wymieniony przez autoryzowany serwis lub osobę posiadającą podobne kwalifikacje, aby uniknąć niebezpieczeństwa.

8. Czyszczenie, konserwacja i zamawianie części zamiennych

Przed rozpoczęciem jakichkolwiek prac związanych z czyszczeniem wyciągnąć wtyczkę z gniazdka.

8.1 Czyszczenie

- Urządzenia zabezpieczające, szczeliny powietrza i obudowa silnika powinny być w miarę możliwości zawsze wolne od pyłu i zanieczyszczeń. Urządzenie wycierać czystą ściereczką lub przedmuchać sprężonym powietrzem o niskim ciśnieniu.
- Zaleca się czyszczenie urządzenia bezpośrednio po każdorazowym użyciu.
- Urządzenie czyścić regularnie wilgotną ściereczką z niewielką ilością szarego mydła. Nie używać żadnych środków czyszczących ani rozpuszczalników; mogą one uszkodzić części urządzenia wykonane z tworzywa sztucznego. Należy uważać, aby do wnętrza urządzenia nie dostała się woda.

8.2 Szczotki węglowe

W razie nadmiernego iskrzenia proszę sprawdzić stan szczotek węglowych przez elektryka. Uwaga! Wymiany szczotek węglowych dokonywać może jedynie elektryk.

8.3. Wymiana noża do struga (rys. 14-16)

⚠ Uwaga: Wylączyć wtyczkę z gniazdka przed pracami na urządzeniu!

Do wymiany noża do struga potrzebny jest dołączony w dostawie klucz płaski (a). Klucz płaski (a) znajduje się w schowku na osprzęt (9). W razie konieczności wyciągnąć nóż struga (b) oraz klucz płaski (a) ze schowka na osprzęt (9). (patrz rys. 14)

⚠ Uwaga: Z powodów bezpieczeństwa strug nie może być używany z włożonym schowkiem na osprzęt (9).

Elektryczny strug ręczny wyposażony jest w 2 obracane noże z metalu hartowanego. Obracane noże mają 2 ostrza i mogą być obracane. Dzięki wpustowi prowadzącemu obracanych noży zagwarantowane jest równe ustawienie wysokości przy ich wymianie. Zużyte, tępe lub uszkodzone noże muszą zostać wymienione.

Obrotowe noże z metalu hartowanego nie mogą zostać naostrzone.

Za pomocą dołączonego śrubokręta płaskiego (a) poluzować 3 sześciokątne śruby (c) i za pomocą

kawałka drewna wysunąć na stronę obrotowy nóż z hartowanego metalu z wału struga. (patrz rys. 15)

Przed montażem wyczyścić mocowanie noża.
Zakładanie noża następuje w odwrotnej kolejności.
Upewnić się, że nóż do struga pasuje do obydwu końcówek wału struga. Aby zapewnić stałe skrawanie należy zawsze wymieniać obydwie noże.

⚠ Uwaga: Przed uruchomieniem struga należy sprawdzić noże pod kątem poprawnego zamontowania i osadzenia!

Kontrolowanie poprawnego ustawienia (rys. 16)

(8) Przednia podstawa (ruchoma płoza struga) (5)
Tylne podstawa (nieruchoma płoza struga)

1. Poprawne ustawienie

Rezultat: Gładka strugana powierzchnia zewnętrzna

2. Wyszczerbienia na powierzchni zewnętrznej

Problem: Ostrze noża (lub obydwu noży) nie przebiega równoległe do wysokości tylnej podstawy.

3. Bruzdy na początku struganej powierzchni

Problem: Ostrze noża (lub obydwu noży) leży poniżej wysokości tylnej podstawy.

4. Bruzdy na końcu struganej powierzchni

Problem: Ostrze noża (lub obydwu noży) leży nad wysokością tylnej podstawy.

8.4 Wymiana paska napędowego (rys. 17-18)

- Wymiana paska powinna być przeprowadzona przez wykwalifikowanego specjalistę.
- Pasek napędowy (b) musi zostać wymieniony, w przypadku gdy jest zużyty.
- Poluzować śruby (a) i wyciągnąć na jedną stronę osłonę paska (6).
- Usunąć zużyte paski napędowe (b) i wyczyścić oba koła pasowe (c/d).
- Nałożyć nowy pasek napędowy na małe koło pasowe (c) i pociągnąć pasek na duże koło pasowe (d) przez obrócenie wału struga.
- Uważać na to, aby rowki wzdłużne paska napędowego leżały we wpustach prowadzących kół napędowych.
- Nałożyć osłonę paska (6) i przymocować za pomocą śrub (a).

8.5 Konserwacja

We wnętrzu urządzenia nie ma części wymagających konserwacji.

8.6 Zamawianie części wymiennych:

Podczas zamawiania części zamiennych należy podać następujące dane:

- Typ urządzenia
 - Numer artykułu urządzenia
 - Numer identyfikacyjny urządzenia
 - Numer części zamiennej
- Aktualne ceny artykułów i informacje znajdują się na stronie: www.isc-gmbh.info

9. Usuwanie odpadów i recycling

Aby zapobiec uszkodzeniom podczas transportu urządzenie znajduje się w opakowaniu. Opakowanie to jest surowcem, który można użytkować ponownie lub można przeznaczyć do powtórnego przerobu. Urządzenie oraz jego osprzęt składają się z różnych rodzajów materiałów, jak np. metal i tworzywa sztuczne. Uszkodzone elementy urządzenia proszę dostarczyć do punktu zbiorczego surowców wtórnych. Proszę poprosić o informację w sklepie specjalistycznym bądź w placówce samorządu lokalnego!

RUS



„Осторожно– для того, чтобы уменьшить риск получения травмы прочтите руководство по эксплуатации.“



Используйте средства защиты органов слуха.
Воздействие шума может вызвать потерю слуха.



Используйте респиратор.
При обработке древесины и прочих материалов может образовываться вредная для здоровья пыль. Запрещено обрабатывать содержащие асбест материалы!



Используйте защитные очки.
Образующиеся во время работы искры и вылетающие из устройства частицы, стружка и пыль могут вызвать повреждение органов зрения.

⚠ Внимание!

При пользовании устройствами необходимо выполнять правила по технике безопасности, чтобы избежать травм и не допустить ущерба. Поэтому прочтите полностью внимательно это руководство по эксплуатации. Храните руководство по эксплуатации в надежном месте для того, чтобы можно было воспользоваться в любое время содержащейся в нем информацией. В том случае если Вы передаете устройство другим людям, то необходимо приложить к нему настоящее руководство по эксплуатации. Мы не несем ответственность за травмы и ущерб, которые возникли в результате несоблюдения указаний этого руководства по эксплуатации и техники безопасности.

1. Указания по технике безопасности

Необходимые указания по технике безопасности Вы можете найти в приложенной брошюре.

⚠ ВНИМАНИЕ!

Прочитайте все указания по технике безопасности и технические требования.

При невыполнении указаний по технике безопасности и технических требований возможно получение удара током, возникновение пожара и/или получение серьезных травм.

Храните все указания по технике безопасности и технические требования для того, чтобы было возможно воспользоваться ими в будущем.

2. Описание устройства (рисунки 1/2/3)

1. Кнопка регулировки глубины среза
2. Мешок для улавливания пыли
3. Устройство блокировки включения
4. Переключатель включено-выключено
5. Задняя опорная пластина
6. Кожух ремня
7. Переходное устройство для выброса стружки
8. Передняя опорная пластина
9. Отсек для хранения принадлежностей устройства
10. Приемник переходного устройства для выброса стружки
11. Барашковый винт стержня для измерения глубины среза
12. Стержень измерения глубины среза
13. Параллельный упор


3. Использование по назначению

Электрорубанок предназначен для строгания, фальцовки и изготовления скосов на деревянных деталях.

Устройство можно использовать только в соответствии с его назначением. Любое другое, выходящее за эти рамки использование, считается не соответствующим предписанию. За возникшие в результате этого ущерб или травмы любого рода несет ответственность пользователь или работающий с инструментом, а не изготовитель.

Необходимо учесть, что наши устройства согласно предписанию не рассчитаны для использования в промышленной, ремесленной или индустриальной области. Мы не предоставляем гарантий, если устройство будет использоваться в промышленной, ремесленной или индустриальной, а также подобной деятельности.

4. Технические данные

| | |
|-----------------------------------|--|
| Напряжение сети: | 230 в ~ 50 Гц |
| Мощность: | 850 Вт |
| Скорость вращения холостого хода: | 15000 мин ⁻¹ |
| Глубина среза: | от 0 мм до 3 мм |
| Глубина фальцовки: | от 0 мм до 18 мм |
| Ширина рубанка: | 82 мм |
| Класс защиты: | II /  |
| Вес | 3,2 кг |

Шумы и вибрация

Параметры шумов и вибрации были измерены в соответствии с нормами EN 60745.

| | |
|---------------------------------------|-----------|
| Уровень давления шума L _{рА} | 94 дБ(А) |
| Неопределенность K _{рА} | 3 дБ |
| Уровень мощности шума L _{WA} | 105 дБ(А) |
| Неопределенность K _{WA} | 3 дБ |

Используйте защиту органов слуха.

Воздействие шума может вызвать потерю слуха.

RUS

Суммарное значение величины вибрации (сумма векторов трех направлений) определено в соответствии с EN 60745.

Эмиссионный показатель вибрации $a_n = 3,61 \text{ m/s}^2$
Неопределенность $K = 1,5 \text{ m/s}^2$

⚠ Внимание!

Показатели вибрации изменяются в зависимости от условий использования электрического инструмента и могут в исключительных случаях превышать приведенные величины.

5. Перед вводом в эксплуатацию

Убедитесь перед подключением, что данные на типовой табличке соответствуют параметрам сети.

Всегда вынимайте штекер из розетки прежде, чем осуществлять настройки устройства.

⚠ Внимание: по правилам техники безопасности запрещается работать электрорубанком с вставленным отсеком для хранения принадлежностей устройства (9).

5.1 Регулировка глубины среза (рисунок 4/поз. 1)

Вращением кнопки регулировки глубины среза (1) можно отрегулировать глубину среза пошагово от 0 мм до 3 мм с глубиной шага 0,1 мм.

Вращение кнопки регулировки глубины среза (1) по направлению часовой стрелки: увеличение глубины среза

Вращение кнопки регулировки глубины среза (1) против направления часовой стрелки: уменьшение глубины среза

После окончания работы необходимо установить такую глубину среза, чтобы ножи ушли в глубину и тем самым были защищены от повреждения. Вращением переставьте для этого кнопку регулировки глубины среза в позицию „0“.

5.2 Отсос опилок (рисунок 5-8)

Для оптимального отсоса стружки можно подключить к электрорубанку входящий в объем поставки мешок для улавливания пыли (2). Для этого вставьте мешок для улавливания пыли (2) в переходник приспособления выброса стружки (7) электрорубанка.

Мешок для улавливания пыли (2) может быть подсоединен как слева, так и справа. Для этого необходимо смонтировать переходник приспособления выброса стружки (7) соответствующим образом. Для того, чтобы удалить переходник приспособления выброса стружки из приемника нужно сначала нажать на кнопку фиксации (а) и затем вынуть переходник (7) из приемника (10). Вставьте переходник (7) с желаемым направлением выброса в приемник (10). Внимательно проследите при этом, чтобы направляющая (b) переходника (7) совпала с пазом приемника (10). Кнопка фиксации (а) должна слышимо защелкнуться в конечном положении. Проверьте прочность крепления переходника!

Альтернативно Вы можете подключить устройство к пылесосу. Для этого вставьте трубу пылесоса (с) в переходное устройство выброса стружки (7). Проверьте соединение деталей между собой.

Внимание! Используемый для отсоса стружки пылесос должен соответствовать материалу.

5.3 Параллельный упор (рис. 9/поз. 13)

Используйте параллельный упор (13) если нужно строгать параллельно по отношению к краю обрабатываемого предмета.

Монтаж параллельного упора (рисунок 9)

- Закрепите крепление (d) параллельного упора приложенным барашковым винтом (а) с левой стороны устройства.
- Соедините теперь крепление (d) с ползуном параллельного упора (13).
- Направляющая планка должна быть всегда направлена вниз.
- Установите между параллельным упором и краем обрабатываемого предмета необходимое расстояние.
- Закрепите детали при помощи крепёжного болта (b) и барашковой гайки (c).

6. Обращение с устройством

6.1 Переключатель включить-выключить (рисунок 10)

- Электрорубанок снабжен предохранительным выключателем для предотвращения травматизма.
- Для включения нажать сбоку блокирующую кнопку (3), а также нажать включающую клавишу. Блокирующая кнопка (3) может быть задействована как слева, так и справа.
- Для выключения электрорубанка отпустите включающую клавишу (4). Включающая клавиша (4) возвращается в исходное положение.

6.2 Указания по эксплуатации

⚠ Внимание: электрорубанок должен подноситься к обрабатываемой детали только во включенном состоянии.

6.2.1 Стругание поверхности

Установите желаемую глубину среза. Опереть электрорубанок передней опорной пластиной об обрабатываемую деревянную деталь и включить рубанок. Обими руками продвигать электрорубанок по поверхности, при этом передняя и задняя опорные пластины должны полностью прилегать к ней.

Для конечной обработки установите небольшую глубину среза и обработайте несколько раз поверхность.

6.2.2 Снятие фаски с канта (рисунок 11-12)

- На передней опорной плите прорезаны три V-образных паза (а) при помощи которых можно гладко обрабатывать края под углом 45°. В вашем распоряжении имеются три V-образных паза (а) различной величины.
- Включите устройство и дайте ему развить полную скорость. Подведите необходимый V-образный паз (а) рубанка под углом 45° к краю обрабатываемой детали.
- Затем ведите электрорубанок вдоль канта обрабатываемой детали.
- Для того, чтобы достичь хорошего качества необходимо выдерживать неизменными скорость подачи и угол обработки.

6.2.3 Обработка ступеней (рисунок 9/13)

- При помощи параллельного упора (13) можно обрабатывать ступени.
- Прикрепите параллельный упор (13) с левой стороны устройства (смотрите раздел 5.3)
- Установите ограничитель глубины обработки, при этом стержень измерения глубины среза (12) закрепить при помощи установочного винта (11) спереди справа к корпусу рубанка (смотрите рисунок 13).
- Ослабьте установочный винт (11) и установите стержень измерения глубины среза (12) таким образом, чтобы была установлена желаемая глубина ступени. Затем прочно затяните установочный винт (11).

Ширина ступени:

Ширину ступени можно отрегулировать при помощи параллельного упора (13).

Глубина ступени:

Мы рекомендуем устанавливать глубину резания 2 мм и так долго обрабатывать предмет, пока не будет достигнута необходимая глубина ступени.

7. Замена кабеля питания электросети

Если будет поврежден кабель питания от электросети этого устройства, то его должен заменить изготовитель устройства, его служба сервиса или другое лицо с подобной квалификацией для того, чтобы избежать опасностей.

8. Очистка, технический уход и заказ запасных деталей

Перед всеми работами по очистке вынуть штекер из розетки.

8.1 Очистка

- Очищайте защитные устройства, вентиляционные отверстия и корпус двигателя как можно лучше от пыли и грязи. Протрите фрезу чистой ветошью или продуйте сжатым воздухом с низким давлением.
- Мы рекомендуем очищать фрезу после каждого использования.
- Очищайте устройство регулярно влажной тряпкой с небольшим количеством жидкого

RUS

мыла. Не используйте моющие средства или растворите; они могут разъесть пластмассовые части устройства. Следите за тем, чтобы вода не попала вовнутрь устройства.

8.2 Угольные щетки

При чрезмерном образовании искр сдайте фрезу в специализированную мастерскую для проверки угольных щеток.

Внимание! Угольные щетки разрешается заменять только специалисту электрику.

8.3. Замена ножей рубанка (рисунки 14-16)

⚠ Внимание: Перед всеми работами на машине необходимо вынуть штекер из электрической розетки!

Для замены ножа рубанка Вам понадобится приложенный гаечный ключ (а). Гаечный ключ (а) находится в отсеке для хранения принадлежностей устройства (9). При необходимости выньте из отсека для хранения принадлежностей устройства (9) гаечный ключ (а) и нож рубанка (b) (смотрите рис. 14).

⚠ Внимание: По правилам техники безопасности запрещено работать электрорубанком с вставленным отсеком для хранения принадлежностей устройства (9).

Электрорубанок имеет два поворотных ножа из высокопрочного металла. Поворотные ножи имеют два лезвия и их можно развернуть. Благодаря направляющему пазу поворотных ножей при замене обеспечивается сохранение отрегулированной глубины. Изношенные, тупые или поврежденные ножи должны быть заменены.

Поворотные ножи из высокопрочного металла не могут быть наточены. Ослабьте три винта с шестигранной головкой (с) приложенным гаечным ключом (а) и выдвиньте из вала рубанка поворотные ножи из высокопрочного металла вбок при помощи деревянного бруска. (смотрите рис.15).

Перед установкой ножей очистите место их приема. Установка ножей осуществляется в обратной последовательности. Убедитесь, что ножи рубанка находятся на одном уровне с обоими концами вала рубанка. Всегда производите замену обоих ножей для обеспечения равномерной глубины среза.

⚠ Внимание: Перед первым пуском электрорубанка проверьте ножи на корректное положение и на прочность крепления!

Проверить правильность регулировки (рисунок 16)

(8) Передняя опорная пластина (подвижный строгальный башмак)
(5) Задняя опорная пластина (неподвижный строгальный башмак)

1. Правильная регулировка

Результат: гладко соструганная поверхность

2. Насечки на поверхности

Причина проблемы: лезвие ножа рубанка (или обоих ножей рубанка) расположено не параллельно по отношению к уровню высоты задней опорной пластины.

3. Борозды в начале соструганной поверхности

Причина проблемы: лезвие ножа рубанка (или обоих ножей рубанка) расположено ниже уровня высоты задней опорной пластины.

4. Борозды в конце соструганной поверхности

Причина проблемы: лезвие ножа рубанка (или обоих ножей рубанка) расположено выше уровня высоты задней опорной пластины.

8.4 Замена приводного ремня (рисунки 17-18)

- Замену ремня должен осуществлять только квалифицированный специалист.
- Необходимо заменить приводной ремень (b) в том случае, если он износился.
- Ослабьте винты (а) и снимите боковую защитную крышку ремня (6).
- Удалите изношенный приводной ремень (b) и очистите оба шкива ремня (c/d).
- Уложите новый приводной ремень на малый шкив ремня (c) и натяните ремень, вращая вал рубанка на большой шкив ремня (d).
- Проследите, чтобы продольные канавки приводного ремня попали на направляющие пазы ведущих колес.
- Установить крышку ремня (6) и закрепить ее винтами (а).

8.5 Технический уход

В устройстве кроме этого нет деталей, которые нуждаются в техническом уходе.

8.6 Заказ запасных деталей:

При заказе запасных частей необходимо привести следующие данные:

- Модификация устройства
- Номер артикула устройства
- Идентификационный номер устройства
- Номер запасной части требуемой для замена детали

Актуальные цены и информация находятся на сайте www.isc-gmbh.info

9. Утилизация и вторичная переработка

Устройство находится в упаковке для того, чтобы избежать его повреждений при транспортировке. Эта упаковка является сырьем и поэтому может быть использована повторно или направлена во вторичную переработку сырья.

Устройство и его принадлежности состоят из различных материалов, таких как например металл и пластмасс. Утилизируйте дефектные детали в местах сбора особых отходов.

Информацию об этом Вы можете получить в специализированном магазине или в местных органах правления!

RO



“Avertisment – Citiți manualul de utilizare pentru a reduce riscul producerii unui accident”



Purtați o protecție a auzului.

Acțiunea zgomotului pot duce la diminuarea auzului.



Purtați o mască de protecție contra prafului.

La prelucrarea lemnului și a altor materiale poate rezulta praf periculos pentru sănătate. Nu se vor prelucra materiale cu conținut de azbest!



Purtați ochelari de protecție.

Scântele rezultate pe timpul lucrului sau talașul, așchiile și praful care iese din aparat pot duce la diminuarea vederi.

⚠ Atenție!

La utilizarea aparatelor trebuie respectate anumite reguli de siguranță pentru a se preveni accidentele și pagubele. Citiți cu atenție aceste instrucțiuni de folosire. Păstrați-le cu grijă pentru a putea avea întotdeauna la dispoziție informațiile necesare. În cazul în care dați aparatul unei alte persoane, vă rugăm să înmănați și instrucțiunile de folosire. Noi nu preluăm nici o garanție pentru pagube sau vătămări care provin din nerespectarea acestor instrucțiuni și a indicațiilor de siguranță.

1. Indicații de siguranță

Indicațiile de siguranță corespunzătoare le găsiți în broșura anexată.

⚠ AVERTIZARE!**Citiți indicațiile de siguranță și îndrumările.**

Nerespectarea indicațiilor de siguranță și a îndrumărilor poate avea ca urmare electrocutare, incendiu și/sau răniri grave.

Păstrați pentru viitor toate indicațiile de siguranță și îndrumările.**2. Descrierea aparatului (Fig. 1/2/3)**

1. Buton de reglare pentru adâncimea de așchiere
2. Sac pentru colectarea prafului
3. Blocaj de pornire
4. Comutator pornit/oprit
5. Placa de bază posterioară
6. Capacul curelei de transmisie
7. Adaptor expulzarea așchiilor
8. Placa de bază frontală
9. Suport accesorii
10. Suport pentru adaptorul expulzarea așchiilor
11. Șurub cu aripioare pentru talpa de măsurare a adâncimi treptei
12. Talpa de măsurare a adâncimi treptei
13. Limitator paralel


3. Utilizarea conform scopului

Rindeaua electrică manuală este prevăzută pentru rindeluirea, fălțuirea și teșirea produselor din lemn.

Mașina se va utiliza numai conform scopului pentru care este concepută. Orice altă utilizare nu este în conformitate cu scopul. Pentru pagubele sau vătămările rezultate în acest caz este responsabil utilizatorul/operatorul și nu producătorul.

Vă rugăm să țineți cont de faptul că mașinile noastre nu sunt construite pentru utilizare în domeniile meșteșugărești și industriale. Noi nu preluăm nici o garanție atunci când aparatul este folosit în întreprinderile meșteșugărești sau industriale ori în scopuri similare.

4. Date tehnice

| | |
|-------------------------|--|
| Tensiunea de rețea: | 230 V~ 50 Hz |
| Puterea consumată: | 850 W |
| Turație la mers în gol: | 15.000 min ⁻¹ |
| Adâncimea de așchiere: | 0-3 mm |
| Adâncimea de fălțuire: | 0-18 mm |
| Lățimea de rindeluire: | 82 mm |
| Clasa de protecție: | II /  |
| Greutate: | 3,2 kg |

Zgomote și vibrații

Valorile nivelelor de zgomot și de vibrație au fost calculate conform EN 60745.

| | |
|-------------------------------------|------------|
| Nivelul presiunii sonore L_{pA} | 94 dB (A) |
| Nesiguranță K_{pA} | 3 dB |
| Nivelul capacității sonore L_{WA} | 105 dB (A) |
| Nesiguranță K_{WA} | 3 dB |

Purtați protecție antifonică.

Expunerea la zgomot poate cauza deteriorarea sau pierderea auzului.

Valorile totale ale nivelului de vibrații (suma vectorială a trei direcții), calculate conform EN 60745.

Valoare a vibrațiilor emise $a_h = 3,61 \text{ m/s}^2$

Nesiguranță $K = 1,5 \text{ m/s}^2$

RO**⚠ Atenție!**

Valoarea nivelului de vibrații se schimbă în funcție de locul utilizării sculei electrice, putându-se situa în cazuri excepționale peste valoarea indicată mai sus.

5. Înainte de punerea în funcțiune

Asigurați-vă înainte de racordare că datele de pe plăcuța de identificare corespund datelor din rețea.

Scoateți întotdeauna ștecherul din priză înainte a executa reglaje la mașină.

⚠ Atenție: Din motive de siguranță mașina de rindeluit electrică nu are voie să fie folosită cu suportul pentru accesorii (9) montat.

5.1 Reglarea adâncimii de așchiere (Fig. 4/Poz. 1)

Prin rotirea butonului de reglare a adâncimii de așchiere (1) poate fi reglată adâncimea de așchiere în trepte de la 0,1 mm până la 0,3 mm.

Rotirea butonului de reglare pentru adâncimea de așchiere (1) în sens orar: adâncime de așchiere mai mare

Rotirea butonului de reglare pentru adâncimea de așchiere (1) în sens antiorar: adâncime de așchiere mai mică

După terminarea lucrărilor, adâncimea de așchiere se va regla astfel încât cuțitele să dispară sub rindea pentru a putea fi protejate astfel de deteriorări. Pentru aceasta rotiți butonul de reglare a adâncimii în poziția "0".

5.2 Dispozitiv de aspirație a așchiilor (Fig. 5-8)

Pentru aspirarea optimală a așchiilor puteți racorda rindeaua electrică manuală la un sac de colectare a prafului (2) cuprins în livrare. Pentru aceasta prindeți sacul de colectare a prafului (2) în orificiul de eliminare a așchiilor (7) a rindelei.

La alegere sacul de colectare (2) poate fi racordat la orificiul de eliminare a așchiilor (7) din stânga sau din dreapta. Pentru aceasta montați corespunzător adaptorul pentru eliminarea așchiilor (7). Pentru îndepărtarea adaptorului pentru eliminarea așchiilor din suport, apăsați mai întâi întrerupătorul de blocare (a) și apoi scoateți adaptorul (7) din suport (10). Introduceți adaptorul (7) în suport (10) în direcția de eliminare dorită. Aveți grijă ca ghidajul (b) a adaptorului (7) să coincidă cu nutul suportului (10). Întrerupătorul de blocare (a) trebuie să se blocheze în poziția finală cu zgomot. Verificați poziția stabilă a

adaptorului!

Alternativ puteți racorda aparatul la un aspirator. Introduceți pentru aceasta țeava aspiratorului (c) în adaptorul pentru expulzarea așchiilor (7). Verificați dacă toate componentele sunt bine îmbinate. Atenție! Aspiratorul utilizat pentru aspirație trebuie să fie adecvat pentru aspirarea materialului prelucrat.

5.3 Limitator paralel (Fig. 9/Poz. 13)

Folosiți limitatorul paralel (13) atunci când se rindeluește paralel cu piesa de prelucrat.

Montarea limitatorului paralel (fig 9)

- Fixați suportul (d) al opritorului paralel cu ajutorul piuliței fluture livrate (a) la partea din stânga a aparatului.
- Prindeți suportul (d) cu sania limitatorului paralel (13).
- Șipca de ghidare trebuie să fie orientată întotdeauna în jos.
- Stabiliți distanța necesară dintre opritorul paralel și marginea piesei de prelucrat.
- Fixați piesele cu șurubul de blocare (b) și piulița fluture (c).

6. Operare**6.1 Întrerupător pornire/oprire (Fig. 10)**

- Rindeaua electrică manuală este echipată cu un întrerupător de siguranță pentru prevenirea accidentelor.
- Pentru pornire se apasă tasta de blocare laterală (3) și întrerupătorul. Tasta de blocare (3) poate fi acționată din partea stângă sau dreaptă.
- Pentru oprirea rindelei electrice manuale se eliberează întrerupătorul (4). Întrerupătorul sare pe poziția inițială.

6.2 Indicații de lucru

⚠ Atenție: Rindeaua electrică manuală trebuie să fie așezată pe piesa de prelucrat numai atunci când este pornită.

6.2.1 Rindeluirea suprafețelor

Alegeți adâncimea de așchiere dorită. Rindeaua manuală electrică se așează cu placa de bază frontală pe suprafața de prelucrat și se pornește. Rindeaua manuală electrică se împinge apoi cu ambele mâini peste suprafața de prelucrat unde placa de bază frontală și posterioară trebuie să se găsească complet pe aceasta.

Pentru finisarea suprafeței se alege o adâncime de așchiere foarte mică și se prelucrează de mai multe ori suprafața respectivă.

6.2.2 Fasonarea muchiilor (Fig 11-12)

- Placa de bază din față este prevăzută cu 3 nuturi în formă de V (a) cu ajutorul cărora se pot rindelui muchiile într-un unghi de 45°. Vă stau la dispoziție trei mărimi diferite de nuturi în formă de V (a).
- Porniți aparatul și așteptați până când atinge viteza maximă. Poziționați nutul în formă de V (a) a rindelei într-un unghi de 45° pe muchia unei piese de prelucrat.
- Împingeți apoi mașina de rindeluit electrică de-a lungul muchiei piesei de prelucrat.
- Pentru a obține un rezultat de bună calitate viteza de avans și poziția unghiului trebuie menținute constante.

6.2.3 Rindeluirea de trepte (Fig. 9/13)

- Cu ajutorul limitatorului paralel (13) puteți rindelui trepte.
- Montați limitatorul paralel (13) pe partea stângă aparatului (vezi punctul 5.3)
- Montați opritorul de adâncime prin prinderea tălpii de măsurare a adâncimii treptei (12) cu ajutorul șurubului de fixare (11) în partea din față dreapta a mașinii de rindeluit (vezi fig. 13).
- Desfaceți șurubul de fixare (11) și poziționați talpa de măsurare a adâncimii (12) în așa fel, încât să fie indicată adâncimea dorită a treptei. Strângeți din nou șurubul de fixare (11).

Lățimea treptei:

Lățimea treptei poate fi reglată cu limitatorul paralel (13).

Adâncimea treptei:

Recomandăm alegerea unei adâncimi de 2 mm și rindeluirea piesei până când s-a atins adâncimea treptei necesare.

7. Schimbarea cablului de racord la rețea

În cazul deteriorării cablului de racord la rețea a acestui aparat, pentru a evita pericolele acesta trebuie înlocuit de către producător sau un scervice clienți sau de operoană cu calificare similară.

8. Curățirea, întreținerea și comanda pieselor de schimb

Scoateți ștecherul înaintea începerii lucrărilor de curățire.

8.1 Curățirea

- Păstrați curate dispozitivele de protecție, șlițele de aerisire și carcasa mașinii. Îtergeți aparatul cu o cârpă curată sau suflați praful cu aer sub presie la o presie mică.
- Noi recomandăm curățirea aparatului imediat după fiecare folosire.
- Curățați aparatul cu o cârpă umedă și puțin săpun lichid. Nu folosiți detergenți sau solvenți; aceștia pot ataca piesele din material plastic ale aparatului. Fiți atenți să nu intre apă în interiorul aparatului.

8.2 Periile de cărbune

În cazul formării excesive a scânteilor periile de cărbune se vor verifica de către un electrician specializat.

Atenție! Periile de cărbune au voie să fie schimbate numai de către un electrician specializat.

8.3. Schimbarea cuțitelor rindelei (Fig. 14-16)

⚠ Atenție: Înaintea tuturor lucrărilor la mașină se va scoate ștecherul din priză!

Pentru schimbarea cuțitelor rindelei aveți nevoie de cheia pentru șuruburi alăturată (a). Cheia pentru șuruburi (a) se află în suportul pentru accesorii (9). La nevoie scoateți din suportul pentru accesorii (9) cheia pentru șuruburi (a) și cuțitul de rindeluire (b). (vezi fig. 14).

⚠ Atenție: Din motive de siguranță mașina de rindeluit electrică nu are voie să fie folosită cu suportul pentru accesorii (9) montat.

Rindeaua electrică manuală este echipată cu două cuțite reversibile din metal dur. Cuțitele reversibile au două tăișuri și pot fi întoarse. Datorită nutului de ghidare a cuțitelor reversibile, la schimbarea lor se asigură aceeași înălțime. Cuțitele uzate, tocite sau deteriorate trebuie schimbate.

Cuțitele reversibile din metal dur nu mai pot fi șlefuite. Desfaceți cele trei șuruburi hexagonale (c) cu cheia pentru șuruburi anexată (a) și scoateți cuțitul reversibil din metal dur cu ajutorul unei bucățele de lemn din arborele rindelei. (vezi fig.15).

RO

Înainte de introducerea cuțitului nou, curățați lăcașul acestuia. Montarea cuțitului se efectuează în ordine inversă. Asigurați-vă că cuțitul de rindeluire se încadrează cu ambele capete în arborele rindelei. Schimbați întotdeauna ambele cuțite pentru a asigura o așchiere uniformă.

⚠ Atenție: Înainte de punerea în funcțiune a rindelei electrice manuale se va controla poziția de montare corectă a cuțitelor și stabilitatea lor!

Verificați reglarea corectă (Fig. 16)

(8) Placă de bază anterioară (papuc de rindeluit în mișcare)

(5) Placă de bază posterioară (papuc de rindeluit fix)

1. Reglarea corectă

Rezultat: Suprafață de rindeluit netedă

2. Crestături în suprafață

Problemă: Tăișul cuțitului de rindeluire (sau a ambelor cuțite de rindeluire) nu este paralel cu înălțimea plăcii de bază posterioare.

3. Brazde la începutul suprafeței de rindeluire

Problemă: Tăișul cuțitului de rindeluire (sau a ambelor cuțite de rindeluire) se află sub înălțimea plăcii de bază posterioare.

4. Brazde la capătul suprafeței de rindeluire

Problemă: Tăișul cuțitului de rindeluire (sau a ambelor cuțite de rindeluire) se află deasupra înălțimii plăcii de bază posterioare.

8.4 Schimbarea curelei de transmisie (Fig. 17-18)

- Schimbarea curelei de transmisie se va efectua numai de către un specialist calificat.
- Dacă cureaua de transmisie (b) este uzată, aceasta trebuie schimbată.
- Desfaceți șuruburile (a) și scoateți capacul lateral al curelei (6).
- Scoateți cureaua de transmisie uzată (b) și curățați ambele discuri ale curelei (c/d).
- Așezați o curea de transmisie nouă pe discul mic al curelei (c) și trageți cureaua prin rotirea arborelui rindelei pe discul mare al curelei (d).
- Atenție, canelurile longitudinale ale curelei de transmisie trebuie să se găsească în nuturile de ghidare ale roților de antrenare.
- Se așează la loc capacul curelei (6) și se fixează cu ajutorul șuruburilor (a).

8.5 Întreținerea

În interiorul aparatului nu se găsesc alte piese care trebuie întreținute.

8.6 Comanda pieselor de schimb:

La comanda pieselor de schimb trebuie menționate următoarele date:

- Tipul aparatului
- Numărul articolului aparatului
- Numărul Ident al aparatului
- Numărul piesei de schimb necesare

Prețurile actuale și informații suplimentare găsiți la www-isc-gmbh.info

9. Îndepărtarea și reciclarea

Aparatul se găsește într-un ambalaj pentru a se preveni deteriorările pe timpul transportului. Acest ambalaj este o resursă și deci re folosibil și poate fi supus unui ciclu de reciclare.

Aparatul și auxiliarii acestuia sunt fabricați din materiale diferite cum ar fi de exemplu metal și material plastic. Piese defecte se vor preda la un centru de colectare pentru deșeuri speciale. Interesați-vă în acest sens în magazinele de specialitate sau la administrația locală!



„Предупреждение – С цел намаляване риска от нараняване прочетете упътването за употреба“



Носете предпазни средства за слуха.
Въздействието на шума може да доведе до загуба на слуха.



Носете предпазна маска срещу прах.
При обработката на дърво и други материали може да се отдели увреждащ здравето прах. Не бива да се обработват съдържащи азбест материали!



Носете защитни очила.
Отделилите се по време на работа искри или излизащите от уреда трески, стърготини и прах могат да причинят загуба на зрението.

BG**⚠ Внимание!**

При използване на уредите трябва да се спазват някои предпазни мерки за безопасност, за да се предотвратят наранявания и щети. Затова прочетете внимателно това упътване за употреба. Съхранявайте го добре, за да разполагате с информацията по всяко време. В случай, че трябва да предадете уреда на други лица, моля, предайте и това упътване за употреба. Ние не поемаме отговорност за злополуки или щети, които възникват поради не съблюдаване на това упътване и на указанията за безопасност.

1. Инструкции за безопасност

Съответните инструкции за безопасност ще намерите в приложената брошура.

⚠ ПРЕДУПРЕЖДЕНИЕ!

Прочетете всички указания за безопасност и инструкции.

Пропуските при спазването на указанията за безопасност и инструкциите могат да имат като последица електрически удар, пожар и/или тежки наранявания.

Съхранете за в бъдеще всички указания за безопасност и инструкции.

2. Описание на уреда (фиг. 1/2/3)

1. Регулиращо копче за дълбочина на стърготините
2. Прахоулавяща торба
3. Блокировка за включване
4. Превключвател вкл / изкл
5. Задна основна плоча
6. Капак на ремъка
7. Адаптор за изхвърляне на стърготините
8. Предна основна плоча
9. Кутия за инструменти
10. Държач на адаптора за изхвърляне на стърготините
11. Крилат болт за измервателна линейка за дълбочина на стъпала
12. Измервателна линейка за дълбочина на стъпала
13. Паралелен ограничител


3. Употреба по предназначение

Електрическото ренде е предназначено за рендосване, фалцоване и сносяване на дървени детайли.

Машината трябва да се използва само по предназначението ѝ. Всяка по-нататъшна извън това употреба не е по предназначение. За предизвикани от това щети или наранявания от всякакъв вид отговорност носи потребителят/обслужващото лице, а не производителят.

Моля, имайте предвид, че нашите уреди съгласно предназначението си не са произведени за промишлена, занаятчийска или индустриална употреба. Ние не поемаме отговорност, ако уредът се използва в промишлени, занаятчийски или индустриални предприятия, както и при равностойни дейности.

4. Технически данни

| | |
|----------------------------|--|
| Мрежово напрежение: | 230 V~ 50 Hz |
| Консумирана мощност: | 850 W |
| Обороти на празен ход: | 15.000 об/мин |
| Дълбочина на стърготините: | 0 - 3 мм |
| Дълбочина на фалца: | 0 - 18 мм |
| Широчина на рендосване: | 82 мм |
| Клас защита: | II /  |
| Тегло: | 3,2 кг |

Шум и вибрация

Стойностите за шум и вибрация са получени съгласно EN 60745.

| | |
|-----------------------------------|------------|
| Ниво на звуково налягане L_{pA} | 94 dB (A) |
| Колебание K_{pA} | 3 dB |
| Ниво на звукова мощност L_{WA} | 105 dB (A) |
| Колебание K_{WA} | 3 dB |

Носете защита за слуха.

Влиянието на шума може да причини загуба на слуха.

Общите стойности на трептения (векторна сума на трите посоки) получени съгласно EN 60745.

Стойност на емисия на трептения $a_n = 3,61 \text{ m/s}^2$
 Колебание $K = 1,5 \text{ m/s}^2$

⚠ Внимание!

Стойността на трептенията ще се променя въз основа на сферата на приложение на електроинструмента и по изключение може да бъде над посочената стойност.

5. Преди пускане в експлоатация

Преди свързването се убедете, че данните върху типовата табелка отговарят на данните от мрежата.

Преди да предприемете настройки на уреда винаги издърпвайте мрежовия щепсел.

⚠ **Внимание:** От гледна точка на безопасност не бива да се работи с електрическото ренде с поставена кутия за инструменти (9).

5.1 Настройка дълбочината на стърготините (фиг. 4/поз. 1)

Чрез въртене на регулиращото копче за дълбочина на стърготините (1), дълбочината може да се настрои на стъпки по 0,1 мм от 0 - 3 мм.

Въртене на регулиращото копче за дълбочина на стърготините (1) по посока на часовниковата стрелка: по-голяма дълбочина на стърготините

Въртене на регулиращото копче за дълбочина на стърготините (1) по посока обратна на часовниковата стрелка: по-малка дълбочина на стърготините

След приключване на работа дълбочината на стърготините трябва да се регулира така, че ножовете да са скрити и по този начин защитени от повреждане. За целта завъртете регулиращото копче за дълбочина на позиция „0“.

5.2 Засмукване на стърготините (фиг. 5 - 8)

За оптимално засмукване на стърготините към електрическото ренде можете да свържете съдържашата се в обема на доставка прахоулавяща торба (2). За целта бутнете прахоулавящата торба (2) в адаптора за изхвърляне на стърготините (7) на електрическото ренде.

Прахоулавящата торба (2) може да се свърже по избор отляво или отдясно. За целта трябва да

монтирате съответно адаптора за изхвърляне на стърготините (7). За да отстраните адаптора за изхвърляне на стърготини от държача, натиснете най-напред блокиращото копче (а) и след това извадете адаптора (7) от държача (10). Пъхнете адаптора (7) с желаната посока на изхвърляне в държача (10). При това внимавайте, водачът (b) на адаптора (7) да съвпада с канала на държача (10). Трябва да се чуе фиксирането на блокиращото копче (а) в крайна позиция. Проверете дали здраво е сложен адаптора!

Алтернативно можете да присъедините уреда към прахосмукачка. За целта поставете тръбата на прахосмукачката (с) в накрайника за изхвърляне на стърготини (7). Проверете дали всички части са добре свързани помежду си. Внимание! Използваната за смучене на прах прахосмукачка трябва да е пригодена за обработвания материал.

5.3 Паралелен ограничител (фиг. 9/поз. 19)

Използвайте паралелния ограничител (13), когато трябва да се рендосва паралелно на ръба на детайла.

Монтаж на паралелния ограничител (поз. 9)

- Закрепете държача (d) на паралелния ограничител с доставения крилчат болт (а) на лявата страна на уреда.
- Сега свържете държача (d) със шейната на паралелния ограничител (13).
- Направляващата лайсна трябва винаги да е ориентирана надолу.
- Фиксирайте необходимото разстояние между паралелния ограничител и ръба на детайла.
- Закрепете частите с крепежния болт (b) и крилчатата гайка (с).

6. Обслужване

6.1 Превключвател вкл/изкл (фиг. 10)

- Електрическото ренде е снабдено със защитен изключвател за предпазване от злополуки.
- За включване на електрическото ренде натиснете страничното блокиращо копче (3) и превключващия бутон. Блокиращото копче (3) може да се задейства отляво и отдясно.
- За изключване на електрическото ренде освободете превключващия бутон (4). Превключващият бутон (4) се връща в изходно положение.

BG**6.2 Указания за работа**

⚠ Внимание: Електрическото ренде може да се води покрай детайла само включено.

6.2.1 Рендосване на повърхности

Настройте желаната дълбочина на стърготините. Поставете електрическото ренде върху детайла за обработване с предната основна плоча и включете рендето. Бутайте с двете ръце електрическото ренде над повърхността, при което предната и задната плочи трябва изцяло да са легнали.

За окончателно обработване на повърхности настройте минимална дълбочина на стърготините и многократно обработвайте повърхността.

6.2.2 Сносяване на ръбове (фиг. 11 - 12)

- На предната основна плоча са издълбани три V-канала (а), с които можете да рендосвате гладко под ъгъл от 45°. На разположение имате три различно големи V-канала (а).
- Включете уреда и го оставете да достигне пълната си скорост. Поставете необходимия V-канал (а) на рендето под ъгъл 45° на ръба на детайла.
- Сега водете електрическото ренде по продължение на ръба на детайла.
- За да получите качествено добър резултат, трябва да поддържате постоянна скорост на подаване и положение на ъгъла.

6.2.3 Рендосване на стъпала (фиг. 9/13)

- С помощта на паралелния ограничител (13) можете да рендосвате стъпала.
- Монтирайте паралелния ограничител (13) на лявата страна на уреда (виж точка 5.3)
- Монтирайте ограничителя на дълбочината, като закрепите измервателната линейка за дълбочина на стъпала (12) с помощта на фиксиращия болт (11) отпред вдясно на корпуса на рендето (виж фиг. 13).
- Развийте фиксиращия болт (11) и позиционирайте измервателната линейка за дълбочина на стъпала (12) така, че да се индикира желаната дълбочина. Отново затегнете фиксиращия болт (11).

Широчина на стъпалата:

Широчината на стъпалата може да се регулира с паралелния ограничител (13).

Дълбочина на стъпалата:

Препоръчваме Ви да настроите дълбочина от 2 мм и да рендосвате детайла толкова често,

докато се достигне необходимата дълбочина.

7. Смяна на мрежовия съединителен проводник

Ако мрежовият съединителен проводник на този уред се повреди, то той трябва да се смени от производителя или от неговата сервизна служба за обслужване на клиенти или от подобно квалифицирано лице, за да се избегнат излагания на опасност.

8. Почистване, поддръжка и поръчване на резервни части

Преди всяко почистване изваждайте щепсела.

8.1 Почистване

- Поддържайте защитните механизми, отворите за въздух и двигателната кутия възможно най-чисти от прах и замърсяване. Почиствайте уреда с чиста кърпа или го продухайте със сгъстен въздух под ниско налягане.
- Препоръчваме Ви да почиствате уреда непосредствено след всяка употреба.
- Почиствайте уреда редовно с влажна кърпа и малко мек сапун. Не използвайте детергенти или разтворители; те биха увредили пластмасовите части на уреда. Внимавайте да не попадне вода вътре в уреда.

8.2 Въгленови четки

При прекомерно образуване на искри въгленовите четки да се проверят от електроспециалист. Внимание! Въгленовите четки трябва да се подменят само от електроспециалист.

8.3. Смяна на рендосващия нож (фиг. 14 - 16)

⚠ Внимание: Преди всякакви работи по машината издърпайте мрежовия щепсел от контакта!

За смяната на рендосващите ножове използвайте доставения гаечен ключ (а). Гаечният ключ (а) се намира в кутията за инструменти (9). При необходимост вземете от кутията за инструменти (9) гаечния ключ (а) и рендосващия нож (b). (виж фиг. 14).

⚠ Внимание: От гледна точка на безопасност не бива да се работи с електрическото ренде с поставена кутия за инструменти (9).

Електрическото ренде е снабдено с два реверсивни ножа от твърд метал. Реверсивните ножове имат два режещи ръба и могат да се обръщат. Чрез направляващия канал на реверсивните ножове при смяна се гарантира една и съща настройка на височината. Износени, тъпи или повредени ножове трябва да се сменят.

Реверсивните ножове от твърд метал не могат да се пренаточват.

Развийте трите шестостенни болта (с) с приложения гаечен ключ (а) и избутайте странично реверсивния нож от твърд метал с дръвче от вала на рендето. (виж фиг. 15).

Преди монтирането почистете леглото на ножа. Монтирането на ножовете се извършва в обратна последователност. Уверете се, че рендосващият нож съвпада с двата края на вала на рендето. Винаги сменяйте двата ножа, за да осигурите еднакво и равномерно отнемане.

⚠ Внимание: Преди пускане в действие на електрическото ренде ножовете трябва да се проверят за точно монтажено положение и стабилно закрепване!

Проверка на правилната настройка (фиг. 16)
(8) Предна основна плоча (подвижен крайник на рендето)
(5) Задна основна плоча (неподвижен крайник на рендето)

1. Правилна настройка

Резултат: Гладка рендосана повърхност

2. Врязвания на повърхността

Проблем: Режещият ръб на рендосващия нож (или и на двата рендосващи ножа) не се движи паралелно спрямо височината на задната основна плоча.

3. Прорези в началото на повърхността за рендосване

Проблем: Режещият ръб на рендосващия нож (или и на двата рендосващи ножа) е под височината на задната основна плоча.

4. Прорези в края на повърхността за рендосване

Проблем: Режещият ръб на рендосващия нож (или и на двата рендосващи ножа) е над

височината на задната основна плоча.

8.4 Смяна на предавателния ремък (фиг. 17 - 18)

- Смяната на ремъка трябва да се извършва от квалифициран персонал.
- Предавателният ремък (b) трябва да се смени, в случай че е износен.
- Развийте болтовете (а) и свалете страничния капак на ремъка (6).
- Отстранете износените предавателни ремъци (b) и почистете двете ремъчни шайби (c/d).
- Поставете новия предавателен ремък на малката ремъчна шайба (с) и наденете ремъка чрез въртене на вала на рендето на голямата ремъчна шайба (d).
- Внимавайте, надлъжните канали на предавателния ремък да лежат в направляващите канали на задвижващите колела.
- Поставете капака на ремъка (6) и го закрепете с болтовете (а).

8.5 Поддръжка

Във вътрешността на уреда няма други части, изискващи поддръжка.

8.6 Поръчка на резервни части:

При поръчка на резервни части трябва да се посочат следните данни;

- Вид на уреда
- Артикулен номер на уреда
- Идентификационен номер на уреда
- Номер на необходимата резервна част

Актуални цени и информация ще намерите на www.isc-gmbh.info

9. Екологосъобразно отстраняване и рециклиране

Уредът е в опаковка, за да се предотвратят щети при транспортирането. Тази опаковка представлява суровина и затова може да се използва повторно или да се върне към цикъла на обработка на суровините. Уредът и неговите части са съставени от различни материали, като например метал и пластмаси. Изхвърлете дефектните строителни части при особено опасните отпадъци. Осведомете се в специализирания магазин или в общинската администрация!

GR



„Προειδοποίηση – Για τη μείωση του κινδύνου τραυματισμού διαβάστε την Οδηγία χρήσης“



Να φοράτε ωτοπροστασία.

Η επίδραση θορύβου μπορεί να προκαλέσει την απώλεια της ακοής.



Να φοράτε προστασία κατά της σκόνης.

Κατά την επεξεργασία ξύλου και άλλων υλικών μπορεί να σχηματισθεί σκόνη που βλάπτει την υγεία σας. Δεν επιτρέπεται η επεξεργασία υλικών που περιέχουν αμίαντο!



Να φοράτε προστατευτικά γυαλιά.

Κατά τη διάρκεια της εργασίας δημιουργούνται σπινθήρες ή πετιούνται μικρά τεμάχια από τη συσκευή, ροκανίδια και σκόνες. Συνέπεια μπορεί να είναι η απώλεια της όρασής σας.

⚠ Προσοχή!

Κατά τη χρήση των συσκευών πρέπει να λαμβάνονται ορισμένα μέτρα ασφαλείας προς αποφυγή τραυματισμών και ζημιών. Για το λόγο αυτό παρακαλούμε να διαβάσετε προσεκτικά αυτή την Οδηγία χρήσης. Φυλάξτε την καλά για να έχετε τις πληροφορίες στη διάθεσή σας ανά πάσα στιγμή. Εάν δώσατε τη συσκευή σε άλλα άτομα, παρακαλούμε να τους παραδώσετε και αυτή την Οδηγία χρήσης. Δεν αναλαμβάνουμε καμία ευθύνη για ατυχήματα που οφείλονται στη μη τήρηση αυτής της Οδηγίας και των υποδείξεων ασφαλείας.

1. Υποδείξεις ασφαλείας

Στο συνημμένο φυλλάδιο θα βρείτε τις σχετικές υποδείξεις ασφαλείας.

⚠ ΠΡΟΣΟΧΗ!

Διαβάστε όλες τις Υποδείξεις ασφαλείας και τις Οδηγίες.

Εάν δεν ακολουθήσετε τις Υποδείξεις ασφαλείας και τις Οδηγίες δεν αποκλείονται ηλεκτροπληξία, πυρκαγιά και/ή σοβαροί τραυματισμοί.

Φυλάξτε προσεκτικά όλες τις Υποδείξεις ασφαλείας και τις Οδηγίες για το μέλλον.

2. Περιγραφή της συσκευής (εικ. 1/2/3)

1. Κουμπί ρύθμισης βάθους πλανίσματος
2. Σακούλα συλλογής σκόνης
3. Φραγή ενεργοποίησης
4. Διακόπτης ενεργοποίησης/απενεργοποίησης
5. Πίσω πλάκα
6. Κάλυμμα ιμάντα
7. Προσαρμογέας εξαγωγής ροκανιδιών
8. Μπροστινή πλάκα
9. Θήκη για αξεσουάρ
10. Υποδοχή προσαρμογέα εξαγωγής ροκανιδιών
11. Πτερυγωτή βίδα για μέτρο βάθους
12. Μέτρο βάθους με διαβαθμίσεις
13. Παράλληλο τέρμα

3. Σωστή χρήση

Η ηλεκτρική πλάνη χεριού προορίζεται για πλάνισμα, πατούρες και λοξά φινιρίσματα ξύλων.

Η μηχανή επιτρέπεται να χρησιμοποιηθεί μόνο για τον σκοπό για τον οποίο προορίζεται. Κάθε πέραν τούτου χρήση δεν ανταποκρίνεται στο σκοπό για τον οποίο προορίζεται. Για βλάβες που οφείλονται σε παρόμοια χρήση ή για τραυματισμούς παντός είδους ευθύνεται ο χρήστης/χειριστής και όχι ο κατασκευαστής.

Παρακαλούμε να προσέξετε πως οι συσκευές μας δεν προορίζονται και δεν έχουν κατασκευαστεί για επαγγελματική, βιοτεχνική ή βιομηχανική χρήση. Δεν αναλαμβάνουμε εγγύηση σε περίπτωση κατά την οποία η συσκευή χρησιμοποιήθηκε σε συνεργεία, βιοτεχνίες ή στη βιομηχανία ή σε εργασίες παρόμοιες με αυτές.

4. Τεχνικά χαρακτηριστικά

| | |
|--------------------------|--------------------------|
| Τάση δικτύου: | 230 V ~ 50 Hz |
| Απορρόφηση ισχύος: | 850 W |
| Αριθμός στροφών ραλεντί: | 15.000 min ⁻¹ |
| Βάθος πλανίσματος: | 0-3 mm |
| Βάθος πατούρας: | 0-18 mm |
| πλάτος πλάνης: | 82 mm |
| Κλάση προστασίας: | II / □ |
| Βάρος: | 3,2 kg |

Θόρυβος και δονήσεις

Οι τιμές θορύβων και δονήσεων διαπιστώθηκαν σύμφωνα με το πρότυπο EN 60745.

| | |
|--|-----------|
| Στάθμη ηχητικής πίεσης L _{pA} | 94 dB(A) |
| Αβεβαιότητα K _{pA} | 3 dB |
| Στάθμη ηχητικής ισχύος L _{WA} | 105 dB(A) |
| Αβεβαιότητα K _{WA} | 3 dB |

Να χρησιμοποιείτε ηχοπροστασία.

Η επίδραση θορύβου μπορεί να έχει σαν συνέπεια την απώλεια της ακοής.

Συνολικές τιμές ταλαντώσεων (σύνολο διανυσμάτων τριών κατευθύνσεων) σύμφωνα με το πρότυπο EN 60745.

GR

Συντελεστής εκπομπής ταλαντώσεων

$$a_h = 3,61 \text{ m/s}^2$$

$$\text{Αβεβαιότητα } K = 1,5 \text{ m/s}^2$$

⚠ Προσοχή!

Ο συντελεστής ταλαντώσεων θα τροποποιηθεί ανάλογα με το πεδίο χρήσης του ηλεκτρικού εργαλείου και σε εξαιρετικές περιπτώσεις μπορεί να κυμαίνεται πάνω από την αναφερόμενη τιμή.

5. Πριν τη θέση σε λειτουργία

Πριν τη σύνδεση σιγουρευτείτε πως τα στοιχεία στην ετικέτα του συμφωνούν με τα στοιχεία του δικτύου.

Πριν κάνετε ρυθμίσεις στη συσκευή να βγάξετε πάντα το βύσμα από την πρίζα.

⚠ Προσοχή: Για λόγους ασφαλείας δεν επιτρέπεται η χρήση της ηλεκτρικής πλάνης με προσαρμοσμένη θήκη για τα αξεσουάρ (9).

5.1 Ρύθμιση του βάθους πλανίσματος (εικ. 4/αρ. 1)

Με περιστροφή της κεφαλής ρύθμισης για το βάθος του πλανίσματος (1) μπορεί να ρυθμιστεί το βάθος σε βήματα 0,1 χιλιοστών από 0 – 3 χιλιοστά.

Περαιτέρω περιστροφή της κεφαλής ρύθμισης για βάθος πλανίσματος (1) στη φορά δεικτών ρολογιού: ψηλότερο βάθος πλανίσματος

Περαιτέρω περιστροφή της κεφαλής ρύθμισης βάθους πλανίσματος (1) αντίθετα προς τη φορά δεικτών ρολογιού: μικρότερο βάθος πλανίσματος

Μετά τη λήξη της εργασίας να ρυθμιστεί το βάθος πλανίσματος έτσι, ώστε τα μαχαίρια να είναι μέσα και να προστατεύονται έτσι από οποιεσδήποτε βλάβες. Για το σκοπό αυτό στρίψτε το κουμπί ρύθμισης για το βάθος πλανίσματος στη θέση „0“.

5.2 Αναρρόφηση ροκανιδιών (εικ. 5-8)

Για άριστη αναρρόφηση ροκανιδιών μπορείτε να συνδέσετε στην ηλεκτρική πλάνη χεριού τη συμπαραδιδόμενη σακούλα συλλογής ροκανιδιών (2). Για το σκοπό αυτό σπρώξτε τη σακούλα συλλογής ροκανιδιών (2) στον προσαρμογέα (7) της ηλεκτρικής πλάνης χεριού.

Κατ'επιλογή μπορείτε να συνδέσετε τη σακούλα συλλογής ροκανιδιών (2) αριστερά ή δεξιά. Για το σκοπό αυτό πρέπει να στερεώσετε τον προσαρμογέα (7) ανάλογα. Για να αφαιρέσετε τον προσαρμογέα εξαγωγής ροκανιδιών από την

υποδοχή, πιέστε πρώτα το κουμπί μανδάλωσης (a) και τραβήξτε κατόπιν τον προσαρμογέα (7) από την υποδοχή (10). Βάλτε τον προσαρμογέα (7) με την επιθυμούμενη κατεύθυνση εξαγωγής στην υποδοχή (10). Προσέξτε ο οδηγός (b) του προσαρμογέα (7) να συμφωνεί με το αυλάκι της υποδοχής (10). Το κουμπί μανδάλωσης (a) πρέπει να κουμπώσει στην τελική θέση και να ακούσεται το κλικ. Ελέγξτε αν στερεώθηκε καλά ο προσαρμογέας!

Εναλλακτικά μπορείτε να συνδέσετε τη συσκευή σε ηλεκτρική σκούπα. Για το σκοπό αυτό βάλτε το σωλήνα αναρρόφησης σκόνης (c) στον προσαρμογέα εξαγωγής ροκανιδιών (7). Ελέγξτε εάν τα τμήματα είναι καλά συνδεδεμένα μεταξύ τους.

Προσοχή! Η ηλεκτρική σκούπα που χρησιμοποιείται για την αναρρόφηση πρέπει να είναι κατάλληλη για το ανάλογο υλικό.

5.3 Παράλληλο τέρμα (εικ. 9/αρ. 13)

Να χρησιμοποιείτε το παράλληλο τέρμα (13) όταν εργάζεστε με την πλάνη παράλληλα στην άκρη του κατεργαζόμενου αντικειμένου.

Συναρμολόγηση του παράλληλου τέρματος (εικ. 9)

- Στερεώστε το στήριγμα (d) του παράλληλου τέρματος με την συμπαραδιδόμενη πτερυγωτή βίδα (a) στην αριστερή πλευρά της συσκευής.
- Συνδέστε τώρα το στήριγμα (d) με τον ολισθητήρα του παράλληλου τέρματος (13).
- Η βέργα-οδηγός να κοιτάζει πάντα προς τα κα'τω.
- Προσδιορίστε την απόσταση που χρειάζεται ανάμεσα στο παράλληλο τέρμα και την άκρη του κατεργαζόμενου αντικειμένου.
- Στερεώστε τα τμήματα με τη βίδα (b) και το πτερυγωτό παξιμάδι (c).

6. Χειρισμός**6.1 Ενεργοποίηση/Απενεργοποίηση (εικ. 10)**

- Η ηλεκτρική πλάνη χεριού είναι εξοπλισμένη με διακόπτη ασφαλείας για πρόληψη ατυχημάτων.
- Για την ενεργοποίηση πιέστε το πλαϊνό κουμπί φραγής (3) και το πλήκτρο. Το κουμπί φραγής (3) μπορεί να πιεσθεί και από αριστερά και από δεξιά.
- Για την απενεργοποίηση της ηλεκτρικής πλάνης χεριού αφήστε ελεύθερο το πλήκτρο (4). Το πλήκτρο (4) επιστρέφει στην αρχική του θέση.

6.2 Υποδείξεις για την εργασία

⚠ Προσοχή: Η ηλεκτρική πλάνη χειριού επιτρέπεται να πλησιάζει στο κατεργαστέο αντικείμενο μόνο σε ενεργοποιημένη κατάσταση.

6.2.1 Πλάνισμα επιφανειών

Ρυθμίστε το εποθυμούμενο βάθος. Ακουμπήστε την ηλεκτρική πλάνη χειριού με τη μπροστινή πλάκα στο κατεργαστέο ξύλο και ενεργοποιήστε την πλάνη. Σπρώχνετε την ηλεκτρική πλάνη χειριού με τα δύο χέρια πάνω στην επιφάνεια, όπου πρέπει η μπροστινή και η πίσω πλάκα να ακουμπάνε καλά.

Για το φινίρισμα επιφανειών να ρυθμίζετε μόνο μικρό βάθος και να επεξεργάζεστε την επιφάνεια περισσότερες φορές.

6.2.2 Φάλτσο πλάνισμα άκρων (εικ. 11-12)

- Στην μπροστινή πλάκα βρίσκονται τρία αυλάκια V (a) με τη βοήθεια των οποίων μπορείτε να πλάνισετε άκρες σε γωνία 45 μοιρών. Έχετε στη διάθεσή σας τρία διαφορετικά αυλάκια V (a).
- Ενεργοποιήστε τη συσκευή και αφήστε την να φτάσει την πλήρη ταχύτητά της. Βάλτε το απαιτούμενο αυλάκι V (a) της πλάνης σε γωνία 45 μοιρών στην άκρη του αντικειμένου που κατεργάζεστε.
- Οδηγ' όση την ηλεκτρική πλάνη κατά μήκος της άκρης του αντικειμένου.
- Για ποιοτικά καλύτερο αποτέλεσμα να κρατάτε σταθερή την ταχύτητα προώθησης και τη γωνία.

6.2.3 Πλανάρισμα σκαλοπατιών (εικ. 9/13)

- ε τη βοήθεια του παράλληλου τέρματος (13) μπορείτε να πλάνισετε σκαλοπάτια.
- Τοποθετήστε το παράλληλο τέρμα (13) στην αριστερή πλευρά της συσκευής (βλ. 5.3)
- Τοποθετήστε τον οδηγό του βάθους στερεώνοντας το μέτρο βάθους σκαλοπατιών (12) με τη βοήθεια βίδας στερέωσης (11) μπροστά δεξιά στο περίβλημα της πλάνης (βλ. εικ. 13).
- Χαλαρώστε τη βίδα στερέωσης (11) και τοποθετήστε το μέτρο βάθους σκαλοπατιών (12) έτσι ώστε να εμφανισθεί το επιθυμούμενο βάθος. Κατόπιν σφίγγετε πάλι τη βίδα στερέωσης (11).

Πλάτος σκαλοπατιών:

Το πλάτος των σκαλοπατιών ρυθμίζεται με τον παράλληλο οδηγό (13).

Βάθος σκαλοπατιών:

Συνιστούμε τη ρύθμιση βάθους 2 χιλιοστών και πλανάρισμα του αντικείμενο τόσες φορές, μέχρι να φτάσετε το απαιτούμενο φάρδος.

7. Αντικατάσταση του αγωγού σύνδεσης με το δίκτυο

Εάν πάθει βλάβη το καλώδιο σύνδεση της συσκευής με το δίκτυο, πρέπει προς αποφυγή κινδύνου, να αντικατασταθεί από τον κατασκευαστή ή το τμήμα του εξυπηρέτησης πελατών ή από παρόμοια εξειδικευμένο πρόσωπο.

8. Καθαρισμός, συντήρησης, παραγγελία ανταλλακτικών

Πριν από όλες τις εργασίες καθαρισμού να βγάξετε το φις από τη πρίζα.

8.1 Καθαρισμός

- Να τηρείτε τα συστήματα ασφαλείας, τις σχισμές αερισμού και το περίβλημα του κινητήρα όσο πιο καθαρά από σκόνη γίνεται. Σκουπίστε τη συσκευή με καθαρό πανί ή φυσήξτε τη με πεπιεσμένο αέρα σε χαμηλή πίεση.
- Σας συνιστούμε να καθαρίζετε τη συσκευή μετά από κάθε χρήση.
- Να καθαρίζετε τη συσκευή μτακτικά με ένα υγρό πανί και λίγο μαλακό σαπούνι. Μη χρησιμοποιείτε καθαριστικά ή διαλύτες, διότι έτσι δεν αποκλείεται η διάβρωση της συσκευής. Να προσέχετε να μην εισέλθει νερό στο εσωτερικό της συσκευής.

8.2 Βούρτσες άνθρακος

Σε περίπτωση υπερβολικού σχηματισμού σπινθήρων δώστε τις ανθρακόβουρτσες να ελεγχθούν από ειδικευμένο ηλεκτρολόγο.

8.3. Αλλαγή μαχαιριών πλάνης (εικ. 14-16)

⚠ Προσοχή: Πριν από όλες τις εργασίες στη μηχανή να βγάξετε το βύσμα από την πρίζα!

Για την αλλαγή των μαχαιριών της πλάνης χρειάζεστε το συμπαραδιδόμενο κλειδί για βίδες (a). Το κλειδί για τις βίδες (a) βρίσκεται στη θήκη φύλαξης των αξεσουάρ (9). Όταν χρειαστείτε, αφαιρέστε από τη θήκη φύλαξης των αξεσουάρ (9) το κλειδί για τις βίδες (a) και το μαχαίρι της πλάνης (b). (βλ. εικ. 14).

GR

⚠ Προσοχή: Για λόγους ασφαλείας δεν επιτρέπεται η χρήση της ηλεκτρικής πλάνης με προσαρμοσμένη θήκη για τα αξεσουάρ (9).

Η ηλεκτρική πλάνη χειριού διαθέτει δύο αναστρεφόμενα μαχαίρια σκληρομετάλλου. Τα αναστρεφόμενα μαχαίρια έχουν δύο πλευρές κοπής και μπορούν να γυριστούν. Με το αυλάκι-οδηγό των αναστρεφόμενων μαχαiriών εξασφαλίζεται ομοιόμορφη ρύθμιση ύψους σε περίπτωση αλλαγής μαχαiriών. Τα φθαρμένα και όχι ακονισμένα ή ελαττωματικά μαχαίρια πρέπει να αντικατασταθούν.

Τα αναστρεφόμενα μαχαίρια από σκληρομέταλλο δεν επανακονίζονται. Ξεβιδώστε τις τρεις εξάγωνες βίδες (c) με το συμπαραδιδόμενο κλειδί (a) και σπρώξτε το αναστρεφόμενο μαχαίρι από σκληρομέταλλο στο πλαϊ με ένα κομμάτι ξύλο για να βγει από τον άξονα της πλάνης. (βλ. εικ.15)

Πριν την εφαρμογή καθαρίστε την υποδοχή των μαχαiriών. Η τοποθέτηση των μαχαiriών εκτελείται στην αντίστροφη σειρά. Σιγουρευτείτε πως το μαχαίρι της πλάνης συμφωνεί με τα δύο άκρα του άξονα της πλάνης. Να αλλάζετε πάντα και τα δύο τα μαχαίρια για να είναι εγγυημένη πάντα το ομοιόμορφο πλάνισμα.

⚠ Προσοχή: Πριν τη θέση σε λειτουργία της ηλεκτρικής πλάνης χειριού να ελέγχετε τη σωστή και στερεή θέση των μαχαiriών!

Έλεγχος της σωστής ρύθμισης (εικ. 16)
(8) Μπροστινή πλάκα (κινητό πέδιλο πλάνης)
(5) Πίσω πλάκα (σταθερό πέδιλο πλάνης)

1. Σωστή ρύθμιση

Αποτέλεσμα: Λεία επιφάνεια

2. Εγκοπές στην επιφάνεια

Πρόβλημα: Η κόψη του μαχαiriού (ή και των δύο μαχαiriών) δεν είναι παράλληλη με το ύψος της πίσω πλάκας.

3. Αυλακώσεις στην αρχή της επιφάνειας

Πρόβλημα: Η κόψη του μαχαiriού (ή και των δύο μαχαiriών) βρίσκεται κάτω από το ύψος της πίσω πλάκας.

4. Αυλακώσεις στο τέλος της επιφάνειας

Πρόβλημα: Η κόψη του μαχαiriού (ή και των δύο μαχαiriών) βρίσκεται κάτω από το ύψος της πίσω πλάκας.

8.4 Αντικατάσταση του ιμάντα οδήγησης (εικ. 17-18)

- Η αντικατάσταση του ιμάντα να εκτελείται από εξειδικευμένο τεχνίτη.
- Ο ιμάντας οδήγησης (b) πρέπει να αντικατασταθεί όταν είναι φθαρμένος.
- Ξεβιδώστε τις βίδες (a) και αφαιρέστε το πλευρικό κάλυμμα του ιμάντα (6).
- Αφαιρέστε τον φθαρμένο ιμάντα (b) και καθαρίστε τους δύο δίσκους του ιμάντα (c/d).
- Τοποθετήστε τον νέο ιμάντα στο μικρό δίσκο του ιμάντα (c) και τραβήξτε τον ιμάντα περιστρέφοντας τον άξονα της πλάνης πάνω στο μεγάλο δίσκο του ιμάντα (d).
- Προσέξτε να βρίσκονται οι κατά μήκος πτυχές του ιμάντα στα αυλάκια-οδηγούς των τροχών οδήγησης.
- Τοποθετήστε το κάλυμμα του ιμάντα (6) και στερεώστε το με βίδες (a).

8.5 Συντήρηση

Στο εσωτερικό της συσκευής δεν βρίσκονται άλλα εξαρτήματα για τα οποία απαιτείται συντήρηση.

8.6 Παραγγελία ανταλλακτικών

Όταν παραγγέλλετε ανταλλακτικά να μη ξεχάσετε να αναφέρετε τα εξής στοιχεία:

- Τύπος συσκευής
- Αριθμός είδους της συσκευής
- Χαρακτηριστικός αριθμός (Ident Nr.) της συσκευής
- Αριθμός του ανταλλακτικού

Για ισχύουσες τιμές και πληροφορίες
www.isc-gmbh.info

9. Διάθεση στα απορρίμματα και ανακύκλωση

Προς αποφυγή ζημιών κατά τη μεταφορά η συσκευή βρίσκεται σε μία συσκευασία. Η συσκευασία αυτή είναι πρώτη ύλη, μπορεί δηλαδή να επαναμεταχειριστεί ή να ανακυκλωθεί. Ο συμπίεσής και τα εξαρτήματά του αποτελούνται από διαφορετικά υλικά, όπως π.χ. από μέταλλα και πλαστικά. Παρακαλούμε να διαθέτετε τα ελαττωματικά εξαρτήματα στα ειδικά και προβληματικά απορρίμματα. Εάν έχετε απορίες, ρωτήστε στο ειδικό σας κατάστημα ή στη διοίκηση του Δήμου σας.



„İkaz – yaralanma riskini azaltmak için Kullanma Talimatını okuyunuz“



Kulaklık takın.

Çalışma esnasında oluşan gürültü işitme kaybına yol açabilir.



Toz maskesi takın.

Ahşap ve diğer malzemeler üzerinde çalışıldığında sağlığa zarar veren tozlar oluşabilir. Asbest içeren malzemelerin işlenmesi yasaktır!



İş gözlüğü kullanın.

Çalışma esnasında oluşan kıvılcım veya aletten dışarı fırlayan kıymık, talaş ve tozlar gözlere zarar verebilir.

TR**⚠ Dikkat!**

Yaralanmaları ve maddi hasarları önlemek için aletler ile çalışırken bazı iş güvenliği talimatlarına riayet edilecektir. Bu nedenle Kullanma Talimatını dikkatlice okuyunuz. İçerdiği bilgilere her zaman erişebilmek için Kullanma Talimatını iyi bir yerde saklayınız. Aleti başka kişilere ödünç verdiğinizde bu Kullanma Talimatını da alet ile birlikte verin. Kullanma Talimatında açıklanan bilgiler ve güvenlik uyarılarına riayet edilmemesinden kaynaklanan iş kazaları veya maddi hasarlardan herhangi bir sorumluluk üstlenmeyiz.

1. Güvenlik Uyarıları

İlgili güvenlik uyarıları ekteki kullanma kitapçığında açıklanmıştır.

⚠ UYARI!

Tüm güvenlik bilgileri ve talimatları okuyunuz. Güvenlik bilgileri ve talimatlarda belirtilen direktiflere aykırı hareket edilmesi sonucunda elektrik çarpması, yangın ve/veya ağır yaralanmalar meydana gelebilir. **Gelecekte kullanmak üzere tüm güvenlik bilgileri ve talimatları saklayın.**

2. Cihaz açıklaması (Şekil 1/2/3)

1. Talaş derinliği ayar düğmesi
2. Toz toplama torbası
3. Çalıştırma kilidi
4. Açık/Kapalı şalteri
5. Arka temel plaka
6. Kayış kapağı
7. Talaş çıkışı adaptörü
8. Ön temel plaka
9. Aksesuar gözü
10. Talaş çıkışı adaptörü yuvası
11. Kademe derinlik ölçüm çubuğu kelebek civatası
12. Kademe derinlik ölçüm çubuğu
13. Paralel dayanak

3. Kullanım amacına uygun kullanım


Elektrikli planya ağaç malzemelerin rendelenmesi, oluk açılması ve kenar kırılması işleminde kullanılır.

Makine yalnızca kullanım amacına göre kullanılacaktır. Kullanım amacının dışındaki tüm kullanımlar makinenin kullanılması için uygun değildir. Bu tür kullanım amacı dışındaki kullanımlardan kaynaklanan hasar ve yaralanmalarda, yalnızca

kullanıcı/işletici sorumlu olup üretici firma sorumlu tutulamaz.

Lütfen cihazlarımızın ticari, zanaatkarlar veya endüstriyel kullanım için uygun olmadığını ve bu kullanımlar için tasarlanmadığını dikkate alın. Aletin ticari, zanaatkarlar veya endüstriyel veya benzer kullanımlarda kullanılmasından kaynaklanan hasarlar garanti kapsamına dahil değildir.

4. Teknik özellikler

| | |
|-------------------------|--|
| Şebeke gerilimi: | 230 V~ 50 Hz |
| Güç: | 850 W |
| Rölanti deviri: | 15.000 dev/dak |
| Talaş derinliği: | 0-3 mm |
| Lamba (oluk) derinliği: | 0-18 mm |
| Planyalama genişliği: | 82 mm |
| Koruma sınıfı: | II /  |
| Ağırlık: | 3,2 kg |

Ses ve titreşim

Ses ve titreşim değerleri EN 60745 normuna göre ölçülmüştür.

| | |
|------------------------------|-----------|
| Ses basınç seviyesi L_{pA} | 94 dB(A) |
| Sapma K_{pA} | 3 dB |
| Ses güç seviyesi L_{WA} | 105 dB(A) |
| Sapma K_{WA} | 3 dB |

Kulaklık takın.

Gürültü işitme kaybına sebep olabilir.

Toplam titreşim değerleri (üç yönün vektör toplamı) EN 60745 normuna göre ölçülmüştür.

Titreşim emisyon değeri $a_{h1} = 3,61 \text{ m/s}^2$

Sapma $K = 1,5 \text{ m/s}^2$

⚠ Dikkat!

Titreşim değeri elektrikli aletin kullanım alanına göre farklılık gösterebilir ve istisnai durumlarda açıklanan değerlerin üzerinde olabilir.

5. Çalıştırmadan önce

Makineyi elektrik şebekesine bağlamadan önce makinenin tip etiketi üzerinde belirtilen değerlerin elektrik şebekesi değerleri ile aynı olup olmadığını kontrol edin.

Makine üzerinde ayar işlemi yapmadan önce daima fişi prizden çıkarın.

⚠ Dikkat: İş güvenliği sebeplerinden elektrikli planyanın, aksesuar gözü (9) takılı durumdayken çalıştırılması yasaktır.

5.1 Talaş derinliğini ayarlama (Şekil 4/Poz. 1)

Talaş derinliği (1) ayarlama düğmesini döndürerek talaş derinliği, 0,1 mm'lik kademeler ile 0–3 mm arasındaki bir aralıkta ayarlanabilir.

Talaş derinliği (1) ayarlama düğmesini saat yönünde döndürme: Büyük talaş derinliği

Talaş derinliği (1) ayarlama düğmesini saat yönünün tersi yönünde döndürme: Küçük talaş derinliği

Alet ile çalışmalar tamamlandığında, talaş derinliğini, planya bıçağı makineden dışarı çıkmayacak (gömülecek) ve böylece hasar görmeyecek şekilde ayarlayın. Bunun için talaş derinliği ayar düğmesini „0“ pozisyonuna döndürün.

5.2 Toz emme (Şekil 5-8)

Çalışma esnasında oluşan tozların optimal şekilde toplanması için elektrikli planyaya, sevkiyata dahil olan toz toplama torbasını (2) bağlayabilirsiniz. Bunun için toz toplama torbasını (2) elektrikli planyanın toz çıkış adaptörüne (7) takın.

Toz toplama torbası (2) isteğe bağlı olarak sola veya sağa bağlanabilir. Toz torbasını bağlama yönüne bağlı olarak toz çıkış adaptörünü (7) monte etmeniz gerekir. Toz çıkış adaptörünü yuvasından çıkarmak için önce kilitleme düğmesine (a) basın ve sonra adaptörü (7) yuvasından (10) çekerek çıkarın. Adaptörü (7) monte etmek istediğiniz talaş yönüne göre yuvaya (10) takın. Adaptör (7) kılavuzunun (b) yuvanın (10) oluğu ile örtüşmesine dikkat edin. Kilitleme düğmesi (a) son pozisyonunda, sabitlendiği duyulacak şekilde bağlanacaktır. Adaptörün sıkı şekilde bağlanıp bağlanmadığını kontrol edin!

Alternatif olarak cihazı bir elektrik süpürgesine bağlayabilirsiniz. Bunun için elektrik süpürgesinin hortumunu (c) aletin talaş çıkış adaptörüne (7) bağlayın. Bütün parçaların iyi bir şekilde birbirine bağlanıp bağlanmadığını kontrol edin. Dikkat! Kullanılacak elektrik süpürgesi işlenecek

malzeme için uygun olmalıdır.

5.3 Paralel dayanak (Şekil 9/Poz. 13)

Rendeleme işlemi iş parçası kenarına paralel olarak yapılacağına paralel dayanağı (13) kullanın.

Paralel dayanağın montajı (Şekil 9)

- Paralel dayanağın tutma elemanını (d) planya ile birlikte sevk edilmiş olan kelebek civatası (a) ile planyanın sol tarafına bağlayın.
- Tutma elemanını (d) paralel dayanağın (13) kızıağı ile birleştirin.
- Kılavuz çita daima aşağıya doğru bakmalıdır.
- Paralel dayanak ve iş parçası kenarı arasında istenilen aralık ölçüsünü ayarlayın.
- Parçaları kilit civatası (b) ve kelebek somun (c) ile sabitleyin.

6. Kullanma

6.1 Açık/Kapalı (Şekil 10)

- Elektrikli planya, iş kazalarının önlenmesi için bir emniyet şalteri ile donatılmıştır.
- Makineyi çalıştırmak için çalıştırma kilidi (3) düğmesine basın ve sonra çalıştırma butonuna basın. Çalıştırma kilidi (3) düğmesine sağdan ve soldan basılabilir.
- Elektrikli planyayı kapatmak için çalıştırma butonunu (4) bırakın. Bu durumda çalıştırma butonu (4) başlangıç pozisyonuna geri döner.

6.2 Çalışma uyarısı

⚠ Dikkat: Elektrikli planya sadece çalışır durumdayken iş parçasına yaklaştırmaz.

6.2.1 Yüzey rendeleme

İstenilen talaş derinliğini ayarlayın. Elektrikli planyayı ön temel plakası ile işlenecek ağaç malzemesi üzerine koyun ve planyayı çalıştırın. Elektrikli planyayı iki eliniz ile tutarak yüzey üzerinde hareket ettirin, bu esnada renderenin ön ve arka temel plakası, tamamen yüzey üzerinde oturacaktır.

Yüzeylerin son kat işlenmesi için, talaş derinliğini daha küçük olarak ayarlayın ve yüzeyi birkaç defa işleyin.

6.2.2 Kenarların kırılması (Şekil 11-12)

- Kenarların 45° açı ile hızlı ve kolayca kırılması için, ön temel plaka üzerinde oluşturulmuş olan V oluğunu (a) kullanın. Burada üç değişik boyutta V oluğu (a) bulunur.
- Planyayı çalıştırın ve azami hızına erişmesini sağlayın. Planyanın gerek duyduğunuz V oluğunu

TR

(a) 45°lik açı ile iş parçasının kenarı üzerine oturtun.

- Elektrikli planyayı iş parçasının kenarı üzerinde hareket ettirin.
- Bu işlemin iyi kalitede yapılabilmesi için ilerlemenin düzenli olmasına ve açı pozisyonunun aynı kalmasına dikkat edin.

6.2.3 Kademe açma (Şekil 9/13)

- Paralel dayanağı (13) kullanarak kademeler açabilirsiniz.
- Paralel dayanağı (13) makinenin sol tarafına monte edin (bkz. Madde 5.3)
- Kademe derinlik ölçüm çubuğunu (12) sabitleme civatası (11) ile, planya gövdesinin sağ ön tarafına bağlayarak derinlik dayanağını monte edin (bkz. Şekil 13).
- Sabitleme civatasını (11) açın ve kademe derinlik ölçüm çubuğunu (12), istenilen kademe derinliği gösterilinceye kadar pozisyonlayın. Sabitleme civatasını (11) tekrar sıkın.

Kademe genişliği:

Kademe genişliği paralel dayanak (13) ile ayarlanabilir.

Kademe derinliği:

Kademe derinliği olarak 2 mm ayarlamayı ve istenilen kademe derinliği ölçüsüne erişinceye kadar planyayı iş parçası üzerinde hareket ettirmenizi tavsiye ederiz.

7. Elektrik kablosunun değiştirilmesi

Bu aletin elektrik kablosu hasar gördüğünde oluşabilecek herhangi bir tehlikenin önlenmesi için kablo, üretici firma veya yetkili servis veya uzman bir personel tarafından değiştirilecektir.

8. Temizleme, Bakım ve Yedek Parça Siparişi

Temizleme çalışmasına başlamadan önce fişi prizden çıkarın.

8.1 Temizleme

- Koruma donanımları, hava delikleri ve motor gövdesini mümkün olduğunca toz ve kirden temiz tutun. Aleti temiz bir bez ile silin veya düşük basınçlı hava ile üfleyerek temizleyin.
- Aleti her kullanmadan sonra temizlemenizi tavsiye ederiz.
- Aleti düzenli olarak nemli bir bez ve biraz sıvı

sabun ile temizleyin. Temizleme işleminde deterjan veya solvent kullanmayın, zira bu temizleme maddeleri aletin plastik malzemelerine zarar verir. Aletin içine su girmemesine dikkat edin.

8.2 Kömür fırçalar

Aşırı kıvılcım oluştuğunda kömür fırçaların elektrikçi uzman personel tarafından kontrol edilmesini sağlayın.

Dikkat! Kömür fırçalar ancak elektrikçi uzman personel tarafından değiştirilmelidir.

8.3. Planya bıçağının değiştirilmesi (Şekil 14-16)

⚠ Dikkat: Makine üzerinde çalışmadan önce fişi prizden çıkarın!

Planya bıçağını değiştirebilmemiz için alet ile birlikte sevk edilmiş olan anahtar (a) gereklidir. Anahtar (a) elektrikli planyanın aksesuar gözü (9) içinde saklıdır. Anahtara gerek duyduğunuzda anahtarı (a) ve planya bıçağını (b) aksesuar gözü (9) içinden çıkarın. (bkz. Şekil 14).

⚠ Dikkat: İş güvenliği sebeplerinden dolayı planyanın, aksesuar gözü (9) takılı durumda çalıştırılması yasaktır.

Elektrikli planya iki adet döndürülebilir sert metal bıçak ile donatılmıştır. Döndürülebilir bıçakların iki kesicisi bulunur ve bunlar döndürülebilir. Döndürülebilir bıçaklardaki kılavuz oluk nedeniyle her döndürme ve değiştirme işleminden sonra aynı yükseklik ayarı sağlanmıştır. Aşınmış, körelmiş veya hasarlı bıçakların değiştirilmesi zorunludur.

Döndürülebilir sert metal bıçakların bilenmesi mümkün değildir.

Üç civatayı (c) alet ile birlikte sevk edilmiş olan anahtar (a) ile açın ve döndürülebilir sert metal bıçağı yandan, bir ağaç parçası ile planya milinden sökün. (bkz. Şekil 15).

Bıçağı takmadan önce bıçak yuvasını temizleyin. Bıçağın montaj işlemi sökme işleminin tersi yönünde gerçekleşir. Planya bıçağının planya mili uçları ile aynı hizada olmasını sağlayın. Talaş kaldırma işleminin düzenli ve eşit şekilde yapılmasını sağlamak için daima her iki bıçağı birlikte değiştirin.

⚠ Dikkat: Elektrikli planyayı çalıştırmadan önce bıçakların doğru montaj pozisyonu ve sıkı şekilde takılıp takılmadığı kontrol edilecektir!

Dođru ayarın kontrolü (Şekil 16)

- (8) Ön temel plaka (hareketli planya pabucu)
 (5) Arka temel plaka (sabit planya pabucu)

1. Dođru ayar

Uygulama sonucu: Planyalanan yüzey düzdür.

2. Yüzeyde çentikler mevcut

Problem: Planya bıçağı (veya her iki planya bıçağı) arka temel plaka yüksekliđi ile paralel yükseklikte hareket etmiyor.

3. Planyalama yüzeyinin başlangıcındaki yırtık izleri

Problem: Planya bıçağının (veya her iki planya bıçağı) kesici bölümü arka temel plaka yüksekliğinin altındadır.

4. Planyalama yüzeyi sonundaki yırtık izleri

Problem: Planya bıçağının (veya her iki planya bıçağı) kesici bölümü arka temel plaka yüksekliğinin üzerindedir.

8.4 Tahrik kayışının deđiştirilmesi (Şekil 17-18)

- Tahrik kayışının deđiştirilmesi işlemi uzman bir personel tarafından yapılmalıdır.
- Tahrik kayışı (b) aşınmış olduğunda deđiştirilecektir.
- Civataları (a) açın ve yan kayış kapađını (6) çıkarın.
- Aşınmış olan tahrik kayışını (b) sökün ve her iki kayış kasnađını (c/d) temizleyin.
- Yeni kayışı küçük kasnak (c) üzerine takın ve planya milini döndürerek kayışın diđer ucunu büyük kasnak (d) üzerine takın.
- Tahrik kayışı üzerindeki uzunlaması oluklarının tahrik dişli kasnađı üzerindeki kılavuz oluklara geçmesine dikkat edin.
- Kayış koruma kapađını (6) takın ve civatalar (a) sıkın.

8.5 Bakım

Cihazın içinde başka bakımı yapılacak parça bulunmaz.

8.6 Yedek parça siparişi:

Yedek parça siparişinde aşıđıda açıklanan bilgiler verilecektir:

- Cihaz tipi
- Cihazın parça numarası
- Cihazın kod numarası
- İstenilen yedek parçanın yedek parça numarası

Güncel fiyatlar ve bilgiler internette

www.isc-gmbh.info sayfasında görülebilir.

9. Bertaraf etme ve geri kazanım

Nakliye esnasında hasar görmesini önlemek için alet özel bir ambalaj içinde gönderilir. Bu ambalaj hammadde olup tekrar kullanılabilir veya geri kazanım prosesinde işlenerek hammaddeye dönüştürülebilir.

Nakliye ve aksesuarları örneđin metal ve plastik gibi çeşitli malzemelerden meydana gelir. Arızalı parçaları özel atık bertaraf etme sistemine verin. Bu sistemin nerede olduğunu bayinizden veya yerel yönetimlerden öğrenebilirsiniz!

UKR



„Попередження - З метою зменшення ризику отримання травми слід читати інструкцію з експлуатації“



НОСІТЬ ШУМОЗАХИСНІ НАВУШНИКИ.

Вплив шуму може викликати погіршення слуху.



Носіть респіратор.

При обробці деревини та інших матеріалів може утворюватися шкідлива для здоров'я пилюка. Не можна обробляти матеріал, якщо він вміщує азбест!



Носіть захисні окуляри.

Іскри, що виникають під час роботи, а також обломки, стружка і пилюка, що виходять з прилада, можуть викликати погіршення зору.

⚠ Увага!

При користуванні приладами слід дотримуватися певних заходів безпеки, щоб запобігти травмуванню і пошкодженням. Тому уважно прочитайте цю інструкцію з експлуатації / вказівки з техніки безпеки. Надійно зберігайте її, щоб викладена в ній інформація була у вас постійно під руками. У випадку, якщо ви повинні передати прилад іншим особам, передайте їм, будь ласка, також і цю інструкцію з експлуатації / ці вказівки з техніки безпеки. Ми не несемо відповідальності за нещасні випадки або пошкодження, які виникли внаслідок недотримання цієї інструкції і вказівок з техніки безпеки.

1. Вказівки по техніці безпеки

З відповідними вказівками по техніці безпеки ознайомтеся, будь-ласка, в брошурі, що додається.

⚠ ПОПЕРЕДЖЕННЯ!

Прочитайте всі вказівки та інструкції з техніки безпеки.

Недотримання вказівок та інструкцій з техніки безпеки може стати причиною виникнення електричного удару, пожежі та/або важкого травмування.

Зберігайте вказівки та інструкції з техніки безпеки на майбутнє.

2. Опис приладу (рисунок 1/2/3)

1. Ручка настроювання глибини різку
2. Пиловловлювальний мішок
3. Блокуюча кнопка проти вмикання
4. Вимикач УВИМКНЕНО-/ВИМКНЕНО
5. Задня монтажна плита
6. Кожух для привідного паса
7. Перехідний пристрій для випуску стружки
8. Передня монтажна плита
9. Відсік для зберігання різноманітного інструментального приладдя
10. Блок для розміщення перехідного пристрою для випуску стружки
11. Барашковий гвинт мірної лінійки для встановлення глибини різку
12. Мірна лінійка для встановлення глибини різку
13. Паралельний упор


3. Застосування за призначенням

Ручний електрорубанок призначений для стругання, фальцювання та стругання під нахилом дерев'яних заготовок.

Машину слід використовувати тільки згідно з її призначенням. Жодне інше використання машини, що виходить за вказані межі, не відповідає її призначенню. За несправності або травми будь-якого виду, які виникли внаслідок використання машини не за призначенням, відповідальність несе не виробник, а користувач/оператор.

Враховуйте, будь ласка, те, що за призначенням наші прилади не сконструйовані для виробничого, ремісничого чи промислового застосування. Ми не беремо на себе жодних гарантій, якщо прилад застосовується на виробничих, ремісничих чи промислових підприємствах, а також при виконанні інших прирівняних до цього робіт.

4. Технічні параметри

| | |
|----------------------------------|--|
| Напруга в електромережі: | 230 В~ 50 Гц |
| Споживана потужність: | 850 Вт |
| Число обертів на холостому ході: | 15.000 хв ⁻¹ |
| Глибина різку: | 0 - 3 мм |
| Глибина фальця: | 0 - 18 мм |
| Ширина рубанка: | 82 мм |
| Клас захисту: | II /  |
| Вага: | 3,2 кг |

Шуми та вібрація

Параметри шумів та вібрації визначені у відповідності з Європейським стандартом EN 60745

| | |
|--|-----------|
| Рівень звуку L _{рА} | 94 дБ (А) |
| Похибка K _{рА} | 3 дБ |
| Рівень звукової потужності L _{WA} | 105 дБ(А) |
| Похибка K _{WA} | 3 дБ |

Носіть навушники.

Вплив шуму може стати причиною втрати слуху.

Загальні параметри коливань (сума векторів у трьох напрямках) визначені у відповідності з

UKR

Європейським стандартом EN 60745.

Параметр випромінювання коливань

 $a_h = 3,61 \text{ m/s}^2$ Похибка $K = 1,5 \text{ m/s}^2$ **⚠ Увага!**

Параметри коливань будуть змінюватися в залежності від сфери застосування електроінструменту та у виняткових випадках вони можуть перевищувати вказані параметри.

5. Перед запуском в експлуатацію

Перед під'єднанням електрорубанка до електромережі переконайтеся в тому, що параметри на шильдику прилада співпадають з параметрами електромережі.

Перш ніж проводити налаштування приладу, завжди витягайте мережевий штекер з розетки.

⚠ Увага: З метою забезпечення вимог техніки безпеки електрорубанком користуватися не можна, якщо в нього вставлений відсік для зберігання різноманітного інструментального приладдя (9).

5.1 Налаштування глибини різку (рисунок 4/поз. 1)

Поворотом ручки налаштування глибину різку (1) можна плавно налаштувати від 0,1 мм до 0 - 3 мм.

Поворот ручки налаштування глибини різку (1) за годинниковою стрілкою: глибина різку стає більшою.

Поворот ручки налаштування глибини різку (1) проти годинникової стрілки: глибина різку стає меншою.

Після закінчення роботи слід встановлювати таку глибину різку, щоб ножі були опущені і в такий спосіб захищені від отримання пошкодження. Для цього ручку налаштування глибини різку слід встановлювати в положення "0"

5.2 Відведення стружки (рисунок 5 - 8)

Для забезпечення оптимального відсмоктування стружки ви можете начепити на ручний електрорубанок пиловловлювальний мішок (2), який входить в об'єм поставки. Для цього слід засунути пиловловлювальний мішок (2) в перехідний пристрій для випуску стружки (7)

ручного електрорубанка. Пиловловлювальний мішок (2) можна під'єднувати з лівого або з правого боку в залежності від необхідності. Для цього потрібно відповідно змонтувати перехідний пристрій для випуску стружки (7). Для того, щоб вийняти перехідний пристрій для випуску стружки з блоку для його розміщення, слід спочатку натиснути на блокуючу кнопку (а), і лише після цього вийняти перехідний пристрій (7) з блоку для його розміщення (10). Вставте перехідний пристрій для випуску стружки (7) з потрібного боку в блок (10) для розміщення перехідного пристрою для випуску стружки. При цьому звертайте увагу на те, щоб направляюча (b) перехідного пристрою для випуску стружки (7) співпадала з пазом блоку (10) для розміщення перехідного пристрою. Блокуюча кнопка (а) в своєму кінцевому положенні повинна увійти в канавку таким чином, щоб це було чути. Перевірте посадку перехідного пристрою для випуску стружки на міцність!

Як варіант, прилад можна підключити до пиლოსоса. Для цього вставте трубу пиლოსоса (с) в адаптер пристрою викидання стружки (7). Перевірте, чи всі вузли добре з'єднані між собою. Увага! Пиლოსос, що використовується для відсмоктування, повинен бути придатним для оброблюваного матеріалу.

5.3 Паралельний упор (рис. 9/поз. 19)

Паралельний упор (13) використовують при струганні заготовки паралельно до її країв.

Монтаж паралельного упору (рисунок 9)

- Прикрутіть вузол кріплення (d) паралельного упору барашковим гвинтом (а) з лівого боку приладу.
- Тепер з'єднайте вузол кріплення (d) з кареткою паралельного упору (13).
- Направляюча планка повинна бути постійно направлена донизу.
- Зафіксуйте необхідну відстань між паралельним упором і краєм заготовки.
- Закріпіть деталі за допомогою кріпильного болта (b) і барашкової гайки (с).

6. Обслуговування

6.1 Вимикач УВИМКНЕНО-/ВИМКНЕНО (рисунок 10)

- Ручний електрорубанок оснащений вимикачем із запобіжним блокуванням для запобігання виникненню нещасних випадків.
- Для вмикання треба натиснути на бокову блокуючу кнопку проти вмикання (3); натиснути включаючу кнопку. На блокуючу кнопку проти вмикання (3) можна натискати як справа, так і зліва.
- Для вимкнення ручного електрорубанка треба відпустити включаючу кнопку (4), і вона повертається у своє початкове положення.

6.2 Вказівки стосовно роботи

⚠ Увага: Ручний електрорубанок має подаватися до заготовки тільки в тому випадку, якщо він увімкнений в електромережу.

6.2.1 Стругання поверхні

Встановіть бажану глибину різь. Опустіть ручний електрорубанок передньою його частиною на оброблювану дерев'яну заготовку і увімкніть рубанок. Обома руками просувajte ручний електрорубанок по поверхні; при цьому передня і задня монтажні плити повинні тісно прилягати до оброблюваної поверхні заготовки.

При фінішній обробці поверхні заготовки обов'язково зменшуйте глибину різь та обробляйте поверхню декілька разів.

6.2.2 Зняття фасок (рисунок 11 - 12)

- На передній монтажній плиті виконані три V-подібні пази (а), за допомогою яких ви можете гладко стругати канти з кутом 45°. У вашому розпорядженні є три різні за своїми розмірами V-подібні пази (а).
- Вмикайте прилад і чекайте до досягнення ним повної швидкості. Приставте до канта дерев'яної заготовки необхідний V-подібний паз (а) рубанка під кутом 45°.
- Тепер підведіть електрорубанок до канта по всій довжині заготовки.
- Для досягнення якісно хорошого результату слід дотримуватися незмінності швидкості подачі та кута стругання.

6.2.3 Стругання сходинок (рисунок 9/13)

- З допомогою паралельного упору (13) можна стругати сходинок.
- Змонтуйте паралельний упор (13) з лівого боку прилада (див. пункт 5.3).
- Змонтуйте упор обмеження глибини різь, закріпивши мірну лінійку (12) за допомогою установочного гвинта (11) справа на корпусі рубанка (див. рисунок 13).
- Відпустіть установочний гвинт (11) та встановіть мірну лінійку глибини сходинок (12) таким чином, щоб вона показувала задану глибину сходинок. Після цього знову міцно закрутіть установочний гвинт (11).

Ширина сходинок:

Ширину сходинок можна встановити за допомогою паралельного упору (13).

Глибина сходинок:

Ми рекомендуємо встановити глибину різь на рівні 2 мм та стругати заготовку до тих пір, поки не буде досягнута потрібна глибина різь.

7. Заміна провода для під'єднання до електромережі

Якщо провід для під'єднання цього прилада до електромережі пошкоджений, то для запобігання виникнення нещасних випадків його повинен замінити виробник або його сертифікована сервісна служба чи інший кваліфікований спеціаліст.

8. Чистка, технічне обслуговування і замовлення запасних частин

Перед початком всіх робіт по чистці від'єднайте мережевий штекер прилада від мережі!

8.1 Чистка

- Захисні пристосування, шліци для доступу повітря і корпус двигуна мають бути максимально Прилад протирайте чистою ганчіркою чи продувайте стисненим повітрям з невеликим тиском.
- Рекомендуємо чистити прилад зразу ж після кожного використання.
- Регулярно протирайте прилад вологою ганчіркою з невеликою кількістю мила. Не використовуйте очищуючі засоби чи розчинники; вони можуть пошкодити пластикові частини прилада. Слідкуйте за

UKR

тим, щоб в середину приладу не потрапила вода.

8.2 Вугільні щітки

Якщо виникає занадто багато іскр, потрібно щоб щітки перевірили електрик.
Увага! Замінити вугільні щітки дозволяється лише електрику.

8.3. Заміна ножа рубанка (рисунок 14 - 16)

Увага: Перед виконанням будь-яких робіт витягуйте меорезевий штекер з розетки!

Для заміни ножа рубанка потрібен гайковий ключ (а), що додається в об'ємі поставки. Гайковий ключ (а) знаходиться у відсіку для зберігання різноманітного інструментального приладдя (9). При необхідності витягніть з відсіку для зберігання інструментального приладдя (9) гайковий ключ (а) та ніж рубанка (b) (див. рис. 14).

⚠ Увага: З метою забезпечення вимог техніки безпеки електрорубанком користуватися не можна, якщо в нього вставлений відсік для зберігання різноманітного інструментального приладдя (9).

Ручний електрорубанок оснащений двома твердосплавними поворотними ножами. Поворотні ножі мають по дві ріжучих країки; при цьому ножі можна обертати. При заміні ножа направляючий паз забезпечує однаковість настроювання висоти різку. Зношені, тупі та пошкоджені ножі слід обов'язково замінювати.

Додаткове шліфування твердосплавних поворотних ножів є неможливим. Гайковим ключем (а), що додається, відкрутіть три шестигранні гвинти (с) і шматком з деревини зісуньте твердосплавний поворотний ніж з валу рубанка набік (дивись рис. 15).

Перед монтажем ножа почистіть гніздо для його посадки. Монтаж ножа проводиться в зворотній послідовності. Переконайтеся в тому, що ніж рубанка співпадає з обидвома кінцями вала рубанка. Для того, щоб забезпечити стругання, незмінне щодо товщини стружки, завжди міняйте обидва ножі.

⚠ Увага: Перед запуском в експлуатацію ручного електрорубанка слід перевірити ножі на правильність їхнього монтажу та на міцність їхньої посадки!

Перевірка правильності настроювання (рисунок 16)

(8) Передня монтажна плита (рухомий башмак)
(5) Задня монтажна плита (нерухомий башмак)

1. Правильне настроювання

Результат: гладенька поверхня після стругання

2. Зазубрини на поверхні

Проблема: Ріжуча крайка стругального ножа (або обидвох стругальних ножів) проходить непаралельно до висоти задньої монтажної плити.

3. Борозни на початку поверхні стругання

Проблема: Ріжуча крайка стругального ножа (або обидвох стругальних ножів) знаходиться під висотою задньої монтажної плити.

4. Борозни в кінці поверхні стругання

Проблема: Ріжуча крайка стругального ножа (або обидвох стругальних ножів) знаходиться над висотою задньої монтажної плити.

8.4 Заміна привідного паса (рисунок 17 - 18)

- Заміну паса повинен проводити кваліфікований спеціаліст.
- Привідний пас (b) слід замінити, якщо він зношений.
- Відкрутіть гвинти (а) та зніміть боковий кожух паса (б).
- Заберіть зношений привідний пас (b) та почистіть обидва пасові шків (с/d).
- Насуньте новий привідний пас на малий пасовий шків (с) і, прокручуючи вал рубанка, натягніть його на великий пасовий шків (d).
- Слідкуйте за тим, щоб поздовжні канавки привідного паса знаходились в направляючих пазах привідних коліс.
- Насадіть боковий кожух паса (б) та закріпіть його гвинтами (а).

8.5 Технічне обслуговування

В середині приладу частини, що потребують технічного обслуговування, відсутні.

8.6 Замовлення запасних деталей

При замовленні запасних деталей необхідно зазначити такі дані:

- Тип пристрою
 - Номер артикулу пристрою
 - Ідентифікаційний номер пристрою
 - Номер необхідної запасної частини
- Актуальні ціни та інформацію Ви можете знайти на веб-сторінці www.isc-gmbh.info

9. Утилізація і повторне застосування

Прилад знаходиться в упаковці, яка служить для запобігання пошкодженню при транспортуванні. Ця упаковка є сировиною і тому може бути застосована повторно або може бути знову повернута в сировинний кругообіг.

Прилад і супутні товари до нього складаються з різних матеріалів, як наприклад, із металу і пластмас. Несправні деталі віддайте на утилізацію спеціального сміття.

Проконсультуйтеся в спеціалізованому магазині або в адміністрації общини.



Konformitätserklärung

ISC-GmbH · Eschenstraße 6 · D-94405 Landau/Isar

D erklärt folgende Konformität gemäß EU-Richtlinie und Normen für Artikel
GB declares conformity with the EU Directive and standards marked below for the article
F déclare la conformité suivante selon la directive CE et les normes concernant l'article
NL verklaart de volgende conformiteit in overeenstemming met de EU-richtlijn en normen voor het artikel
E declara la siguiente conformidad a tenor de la directiva y normas de la UE para el artículo
P declara a seguinte conformidade de acordo com a directiva CE e normas para o artigo
S förklarar följande överensstämmelse enl. EU-direktiv och standarder för artikeln
FIN ilmoittaa seuraavaa Euroopan unionin direktiivien ja normien mukaista yhdenmukaisuutta tuotteelle
N erklærer herved følgende samsvar med EU-direktiv og standarder for artikkel
HR заявляє о соответствии товара следующим директивам и нормам ЕС
IT izjavljuje sljedeću uskladenost s odredbama i normama EU za artikl.
RO declară următoarea conformitate cu linia directoare CE și normele valabile pentru articolul.
TR ürün ile ilgili olarak AB Yönetmelikleri ve Normları gereğince aşağıdaki uygunluk açılıma masını sunar.
GR δηλώνει την ακόλουθη συμμόρφωση σύμφωνα με την Οδηγία ΕΕ και τα πρότυπα για το προϊόν


C dichiara la seguente conformità secondo la direttiva UE e le norme per l'articolo
DK attesterer følgende overensstemmelse i henhold til EU-direktiv og standarder for produkt
CZ prohlašuje následující shodu podle směrnice EU a norem pro výrobek.
H a következő konformitást jelenti ki a termékerekre vonatkozó EU-irányvonalak és normák szerint
SK pojasňuje sledečo skladnost po smernici EU in normah za artikel.
PL deklaruje zgodność wymienionego poniżej artykułu z następującymi normami na podstawie dyrektywy WE.
SV vydáva nasledujúce prehlásenie o zhode podľa smernice EÚ a noriem pre výrobok.
BG декларира следното съответствие съгласно директивите и нормите на ЕС за продукта.
UKR заявляє про відповідність згідно з Директивою ЄС та стандартами, чинними для даного товару
ES deklareerib vastavuse järgnevalele EL direktiivi dele ja normidele
LT deklaruoja atitiktį pagal ES direktyvas ir normas straipsniui
LV izjāvljū sledeči konformitēt u skladu s odredbom EZ i normama za artikl
SL Atbilstības sertifikāts apliecina zemāk minēto preču atbilstību ES direktīvām un standartiem
IS Samræmisýfirlýsing staðfestir eftirfarandi samræmi samkvæmt reglum Evrópubandalagsins og stöðlum fyrir vörur

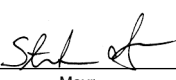
Elektrohobel RT-PL 82

| | |
|---|---|
| <input checked="" type="checkbox"/> 98/37/EC | <input type="checkbox"/> 87/404/EEC |
| <input checked="" type="checkbox"/> 2006/95/EC | <input type="checkbox"/> R&TTED 1999/5/EC |
| <input type="checkbox"/> 97/23/EC | <input type="checkbox"/> 2000/14/EG_2005/88/EC: |
| <input checked="" type="checkbox"/> 2004/108/EC | <input type="checkbox"/> 95/54/EC: |
| <input type="checkbox"/> 90/396/EEC | <input type="checkbox"/> 97/68/EC: |
| <input type="checkbox"/> 89/686/EEC | |

**EN 60745-1; EN 60745-2-14; EN 55014-1;
EN 55014-2; EN 61000-3-2; EN 61000-3-3**

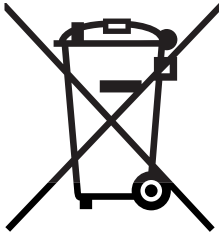
Landau/Isar, den 04.12.2007


Weichselgartner
General-Manager


Mayr
Product-Management

Art.-Nr.: 43.452.70 I.-Nr.: 01017
Subject to change without notice

Archivierung: 4345270-27-4155050-07



☉ Nur für EU-Länder

Werfen Sie Elektrowerkzeuge nicht in den Hausmüll!

Gemäß europäischer Richtlinie 2002/96/EG über Elektro- und Elektronik-Altgeräte und Umsetzung in nationales Recht müssen verbrauchte Elektrowerkzeuge getrennt gesammelt werden und einer umweltgerechten Wiederverwertung zugeführt werden.

Recycling-Alternative zur Rücksendeaufforderung:

Der Eigentümer des Elektrogerätes ist alternativ anstelle Rücksendung zur Mitwirkung bei der sachgerechten Verwertung im Falle der Eigentumsaufgabe verpflichtet. Das Altgerät kann hierfür auch einer Rücknahmestelle überlassen werden, die eine Beseitigung im Sinne der nationalen Kreislaufwirtschafts- und Abfallgesetze durchführt. Nicht betroffen sind den Altgeräten beigefügte Zubehörteile und Hilfsmittel ohne Elektrobestandteile.

☉ Tylko dla krajów UE

Zabrania się wyrzucania elektronarzędzi na śmieci.

Zgodnie z Europejską Dyrektywą 2002/96/WE o przeznaczonych na złomowanie elektronarzędziach i sprzęcie elektronicznym oraz jej konwersji na prawo krajowe, elektronarzędzia należy zbierać osobno i oddać do punktu zbiórki surowców wtórnych.

Recykling jako alternatywa wobec obowiązku zwrotu urządzenia:

Alternatywnie do obowiązku zwrotu urządzenia elektrycznego po zakończeniu jego użytkowania, właściciel jest zobowiązany do współuczestnictwa w jego prawidłowej utylizacji. Wycofane z eksploatacji urządzenie można oddać również do punktu zbiórki surowców wtórnych, który przeprowadzi utylizację zgodnie z krajowymi przepisami o odpadach i wykorzystaniu surowców wtórnych. Nie dotyczy to osprzętu należącego do wyposażenia urządzenia i środków pomocniczych nie zawierających elementów elektrycznych.

☉ Только для стран ЕС

Запрещено выбрасывать электроинструмент в обычный домашний мусор.

Согласно европейской директиве 2002/96/EG об использованных электрических и электронных устройствах и реализации в правовой системе соответствующей страны необходимо использованный электрический инструмент утилизировать отдельно и направлять на вторичную переработку для охраны окружающей среды.

Вторичная переработка - альтернатива обязательной отсылке устройства назад изготовителю:

Владелец электрического устройства в случае избавления от собственности обязан, в качестве альтернативы отсылки назад изготовителю, содействовать надлежащей утилизации. Пришедшее в негодность устройство может быть передано в приемный пункт, который осуществит ликвидацию в соответствии с законом страны о цикличном производстве и обращении с мусором. Это не относится к приложенным к пришедшему в негодность оборудованию дополнительным устройствам и вспомогательным средствам, не содержащим электрические части.

Ⓢ Numai pentru țări din UE

Nu aruncați uneltele electrice în gunoiul menajer.

Conform liniei directe europene 2002/96/CE referitoare la aparatele electrice și electronice vechi și aplicarea ei în dreptul național, aparatele electrice uzate trebuie adunate separat și supuse unei reciclări favorabile mediului înconjurător.

Alternativă de reciclare la solicitarea de înapoiere a aparatelor electrice:

Proprietarul aparatului electric este alternativ, în locul înapoierii aparatului, obligat de cooperare la valorificarea corespunzătoare a acestuia în cazul încetării raportului de proprietate. Aparatul vechi poate fi predat și la o secție de preluare care va efectua îndepărtarea lui în conformitatea cu legea națională referitoare la reciclare și deșeurii. Aici sunt excluse accesoriile și piesele auxiliare ale aparatului vechi fără componente electrice.

Ⓢ Само за страни от ЕС

Не изхвърляйте електрически уреди в домашния боклук.

Съгласно Европейската директива 2002/96/ЕС за електрически и електронни стари уреди и превръщането ѝ в национално право, употребяваните електрически уреди трябва да се предават разделно събрани и в съобразен с околната среда пункт за оползотворяване на отпадъци.

Алтернатива на поканата за обратно изпращане с цел рециклиране:

Собственикът на електроуред е алтернативно задължен вместо да го изпрати обратно, да съдейства за съобразното му оползотворяване в случай на отказ от собствеността. За целта старият уред може да се предостави и на събирателен пункт, който извършва отстраняване по смисъла на Закона за кръговратната икономика и Закона за отпадъците. Това не се отнася до прибавени към старите уреди части и помощни средства без ел. съставни части.

Ⓢ Μόνο για χώρες της ΕΕ

Μη πετάτε ηλεκτρικές συσκευές στα οικιακά απορρίμματα.

Σύμφωνα με την Οδηγία 2002/96/ΕΚ για μεταχειρισμένες ηλεκτρικές και ηλεκτρονικές συσκευές και για την μετατροπή σε Εθνικό Δίκαιο πρέπει να συγκεντρώνονται χωριστά τα ηλεκτρικά εργαλεία και να ανακυκλώνονται.

Εναλλακτική λύση ανακύκλωσης αντί επιστροφής

Ο ιδιοκτήτης της ηλεκτρικής συσκευής υποχρεούται εναλλακτικά, αντί να επιστρέψει τη συσκευή, να συμβάλει στην σωστή διάθεση σε περίπτωση που δεν χρειάζεται πλέον τη συσκευή. Η μεταχειρισμένη συσκευή μπορεί να παραχωρηθεί σε Υπηρεσία απόσυρσης η οποία θα εκτελέσει την διάθεση του προϊόντος σύμφωνα με τις εθνικές προδιαγραφές ανακύκλωσης και απορριμμάτων. Δεν συμπεριλαμβάνονται τα εξαρτήματα ή βοηθητικά εξαρτήματα των μεταχειρισμένων συσκευών χωρίς ηλεκτρικά τμήματα.

Ⓢ Sadece AB Ülkeleri İçin Geçerlidir

Elektrikli cihazları çöpe atmayınız.

Elektrikli ve elektronik aletler ile ilgili 2002/96/AB nolu Avrupa Yönetmeliğince ve ilgili yönetmeliğin ulusal normalara uyarlanması sonucunda kullanılan elektrikli aletler ayrıştırılmış olarak toplanacak ve çevreye zarar vermeyecek şekilde geri kazanım sistemlerine teslim edilecektir.

Kullanılmış Cihazların İadesi Yerine Uygulanacak Geri Dönüşüm Alternatifi:

Kullanılmış elektrikli alet ve cihaz sahipleri bu eşyalarını iade etme yerine alternatif olarak, yönetmeliklere uygun olarak çalışan geri dönüşüm merkezlerine vermekle yükümlüdür. Bunun için kullanılan cihaz, ulusal dönüşüm ekonomisi ve atık kanununa göre atıkların arıtılmasını sağlayan kullanılan cihaz teslim alma yerine teslim edilecektir. Kullanılmış alet ve cihazlara eklenen ve elektrikli sistemi bulunmayan aksesuar ile yardımcı malzemeler bu düzenlemeden muaf tutulur.

☉ Лише для країн-членів ЄС

Не викидайте електроінструменти у побутове сміття!

Відповідно до європейської директиви 2002/96/ЄС щодо відпрацьованих електричних та електронних приладів та перенесення її принципів на національне право, електроінструменти, що були у користуванні, необхідно окремо збирати та піддавати їх повторному використанню, що відповідає вимогам охорони навколишнього середовища.

Альтернатива повторного використання щодо вимоги на повернення:

Власник електроприладу в якості альтернативного варіанту замість повернення зобов'язаний посприяти належній утилізації у випадку добровільної відмови від власності на майно. З цією метою відпрацьований прилад можна передати в пункт утилізації, який знищить продукт відповідно до національного закону про кругообіг в господарстві та про утилізацію відходів. Сюди не належать комплектуючі відпрацьованих приладів та допоміжні засоби, які не мають електричних складових.

Ⓣ

Der Nachdruck oder sonstige Vervielfältigung von Dokumentation und Begleitpapieren der Produkte, auch auszugsweise ist nur mit ausdrücklicher Zustimmung der ISC GmbH zulässig.

Ⓛ

Przedruk lub innego rodzaju powielanie dokumentacji wyrobów oraz dokumentów towarzyszących, nawet we fragmentach dopuszczalne jest tylko za wyraźną zgodą firmy ISC GmbH.

Ⓜ

Перепечатывание или прочие виды размножения документации и сопроводительных листов продукции фирмы, полностью или частично, разрешено производить только с однозначного разрешения ISC GmbH.

Ⓡ

Imprimarea sau multiplicarea documentației și a hârtiilor însoțitoare a produselor, chiar și numai sub formă de extras, este permisă numai cu aprobarea expresă a firmei ISC GmbH.

Ⓢ

Препечатването или размножаването по друг начин на документация и придружаващи документи на продукти на, дори и като извадка, се допуска само с изричното разрешение на ISC GmbH.

Ⓝ

Η ανατύπωση ή άλλη αναπαραγωγή τεκμηρίωσης και συνοδευτικών φυλλαδίων των προϊόντων της εταιρείας, ακόμη και σε αποσπάσματα, επιτρέπεται μόνο μετά από ρητή έγκριση της εταιρείας ISC GmbH.

Ⓟ

Ürünlerinin dokümantasyonu ve evraklarının kısmen olsa dahi kopyalanması veya başka şekilde çoğaltılması, yalnızca ISC GmbH firmasının özel onayı alınmak şartıyla serbesttir.

Ⓠ

Передрук або інше розмноження документації та супроводжуючих документів до продукції, а також витягу із документів, допускаються лише після отримання однозначного дозволу від фірми «ISC GmbH»

- Ⓢ Technische Änderungen vorbehalten
- Ⓢ Zastrzega się wprowadzanie zmian technicznych
- Ⓢ Сохраняется право на технические изменения
- Ⓢ Se rezervă dreptul la modificări tehnice.
- Ⓢ Запазва се правото за технически промени
- Ⓢ Ο κατασκευαστής διατηρεί το δικαίωμα τεχνικών αλλαγών
- Ⓢ Teknik değışiklikler olabilir
- Ⓢ Ми залишаємо за собою право на внесення технічних змін.

PL CERTYFIKAT GWARANCJI

Na opisywane w instrukcji obsługi urządzenie udzielamy 2-letniej gwarancji, na wypadek wadliwości naszego produktu. 2-letni okres gwarancyjny zaczyna obowiązywać w momencie przejścia ryzyka lub przejęcia urządzenia przez klienta.

Warunkiem skorzystania z uprawnień gwarancyjnych jest prawidłowa konserwacja urządzenia, zgodnie z instrukcją obsługi oraz użytkowanie zgodne z przeznaczeniem.

Oczywiście w okresie tych 2 lat przysługują Państwu również uprawnienia gwarancyjne w ramach ustawowej rękojmi.

Gwarancja obowiązuje na terenie Republiki Federalnej Niemiec lub w kraju generalnego przedstawiciela handlowego, jako uzupełnienie obowiązujących lokalnie przepisów ustawowych. Prosimy zwrócić się do odpowiedzialnego pracownika w regionalnym dziale obsługi klienta lub pod podany poniżej adres serwisu technicznego.

ГАРАНТИЙНОЕ СВИДЕТЕЛЬСТВО

Глубокоуважаемый клиент, глубокоуважаемая клиентка,

Качество наших продуктов подвергаются тщательному контролю. Если несмотря на это когда-либо возникнут к нашему большому сожалению нарушения в работе инструмента, то мы просим Вас обратиться в нашу службу сервиса по указанному в этой гарантийной карте адресу. Мы также охотно ответим на Ваши вопросы по телефону, номер которого приведен ниже. Для предъявления претензий по гарантийному обслуживанию действительно следующее:

1. Настоящие правила гарантии регулируют дополнительные условия оказания гарантийных услуг. Эти гарантийные обязательства не затрагивают Ваши законные права на гарантийное обслуживание. Наши гарантийные услуги для Вас бесплатны.
2. Гарантийные услуги распространяются только на неисправности, которые возникли в результате недостатков материала или процесса изготовления и предусматривают только устранение этих недостатков или замену устройства. Необходимо учесть, что наши устройства разработаны согласно предписаниям для использования в промышленных, ремесленных или индустриальных областях. Гарантийный договор считается недействительным, если устройство используется в промышленных, ремесленных или индустриальных целях, а также для подобной деятельности. Наши гарантийные обязательства не распространяются на повреждения при транспортировке, повреждения в результате несоблюдения указаний руководства по монтажу или в результате проведенной ненадлежащим образом инсталляции, несоблюдения указаний руководства по эксплуатации (таких как например, подключение к сети с ненадлежащим параметром напряжения), используется неправильно или ненадлежащим образом (например, перегрузка устройства или использование не допущенных к применению насадок или принадлежностей), при несоблюдении правил технического обслуживания и техники безопасности, при попадании посторонних предметов в устройство (таких как например: песок, камни или пыль), при использовании силы или посторонних воздействий (таких как например, повреждения в результате падения), а также при обычном износе в результате использования.

Право на гарантийное обслуживание теряет силу, если были осуществлены вмешательства в инструмент.

3. Гарантийный срок составляет 2 года и начинается со дня покупки устройства. Гарантийные права необходимо предъявлять до истечения срока гарантии в течении двух недель после того как будет обнаружена неисправность. Заявления на гарантийное обслуживание после истечения срока гарантии не принимаются. Ремонт или замена устройства не ведет к удлинению срока службы и с этими услугами не начинается новый срок гарантии для устройства или установленных запасных деталей. Это действует также в случае оказания сервисных услуг по месту нахождения клиента.
4. Для предъявления претензий на гарантийное обслуживание вышлите, пожалуйста, неисправное устройство без оплаты почтовых расходов по указанному ниже адресу. Приложите квитанцию покупки в оригинале или любое другое свидетельство о совершенной покупке с указанной датой. Необходимо поэтому сохранять кассовый чек для доказательства! Пожалуйста, опишите причину предъявляемых претензий как можно точнее. Если неисправное устройство подлежит гарантийному обслуживанию, то Вы получите незамедлительно отремонтированное или новое устройство обратно.

Само собой разумеется, мы можем также устранить при оплате затрат неисправности устройства, которые не входят в объем гарантийных услуг или при истечении срока гарантии. Для этого Вам необходимо выслать устройство на адрес нашей службы сервиса.

RO Certificat de garanție

Stimate clientă, stimat client,

produsele noastre sunt supuse unui control de calitate riguros. Dacă totuși vreodată acest aparat nu va funcționa ireproșabil ne pare foarte rău și vă rugăm să vă adresați la centrul service indicat la finalul acestui certificat de garanție. Bineînțeles că vă stăm și la telefon cu plăcere la dispoziție, la numerele de service menționate mai jos. Pentru revendicarea pretențiilor de garanție trebuie ținut cont de următoarele:

1. Aceste instrucțiuni de garanție reglementează prestațiile de garanție suplimentare. Pretențiile dumneavoastră de garanție legale nu sunt atinse de această garanție. Prestația noastră de garanție este gratuită pentru dumneavoastră.
2. Prestația de garanție se extinde în exclusivitate asupra defectelor care provin din erori de material sau de fabricație și se limitează la remedierea acestor defecte respectiv la schimbarea aparatului. Vă rugăm să țineți cont de faptul că aparatele noastre, în conformitate cu scopul lor de folosire, nu sunt prevăzute pentru intervenții meșteșugărești sau industriale. Din acest motiv nu se va încheia un contract de garanție atunci când aparatul se va folosi în întreprinderi meșteșugărești sau industriale precum și pentru activități similare. De la garanție sunt excluse deasemenea prestațiile pentru deteriorările intervenite pe timpul transportului, deteriorări datorate neluării în considerare a instrucțiunilor de montare sau datorită instalării necompetente, neluării în considerare a instrucțiunilor de folosire (cum ar fi de exemplu racordarea la o tensiune de rețea falsă sau la un curent fals), utilizarea abuzivă sau improprie (cum ar fi suprasolicitarea aparatului sau folosirea uneltelor atașabile sau auxiliarelor neadmiși), neluării în considerare a prescripțiilor referitoare la lucrările de întreținere și siguranță, intrarea corpurilor străine în aparat (cum ar fi nisip, pietre sau praf), recurgerea la violență sau inflențe străine (cum ar fi de exemplu deteriorări datorită căderii), precum și datorită uzurii normale, conformă utilizării.

Pretenția de garanție se pierde atunci când s-au efectuat intervenții la aparat.

3. Durata de garanție este de 2 ani și începe din ziua cumpărării aparatului. Pretențiile de garanție se vor revendica în interval de două săptămâni de la data apariției defectului. Este exclusă revendicarea pretenției de garanție după expirarea duratei de garanție. Repararea sau schimbarea aparatului nu duce nici la prelungirea duratei de garanție și nici nu se va fixa o durată de garanție nouă pentru prestația efectuată la acest aparat sau pentru o piesă schimbată la acesta. Acest lucru este valabil și în cazul unui service la fața locului.
4. Pentru revendicarea pretențiilor dumneavoastră de garanție vă rugăm să trimiteți aparatul defect gratuit la adresa menționată mai jos. Anexați bonul de cumpărare în original sau o altă dovadă de cumpărare datată. Vă rugăm să păstrați cu grijă bonul de casă drept dovadă! Vă rugăm să descrieți cât mai amănunțit motivul reclamației. Dacă defectul aparatului este cuprins în prestațiile noastre de garanție, veți primi imediat înapoi aparatul reparat sau un aparat nou.

Bineînțeles că remediem cu plăcere contra cost și defecte la aparate care nu sunt sau nu mai sunt cuprinse în prestațiile de garanție. Pentru aceasta trimiteți va rugăm aparatul la adresa noastră service.

ДОКУМЕНТ ЗА ГАРАНЦИЯ

Уважаеми клиенти,

нашите продукти подлежат на строг качествен контрол. В случай, че въпреки това в даден момент този уред не работи безупречно, изказваме съжалението си и Ви молим, да се обърнете към нашата сервизна служба на посочения на тази гаранционна карта адрес. С удоволствие сме на Ваше разположение и по телефона на посочения телефонен номер в сервиза. За предявяването на претенциите по отношение на гаранцията е в сила следното:

1. Тези гаранционни условия уреждат допълнителни гаранционни услуги. Вашите законни права при недостатъци на престацията не биват засегнати от тази гаранция. Нашата гаранционна услуга е безплатна за Вас.
2. Гаранционната услуга се разпростира изключително върху дефекти, които се дължат на дефекти в суровината или производствени дефекти и се ограничава до отстраняване на тези дефекти, респ. до подмяна на уреда. Моля, обърнете внимание на това, че нашите уреди съгласно предназначението не са конструирани за промишлена, занаятчийска или индустриална употреба. Гаранционен договор при това не се сключва, когато уредът се използва в промишлени, занаятчийски или индустриални предприятия, както и при равностойни на тях дейности. От нашата гаранция се изключват също така допълнителни услуги за транспортни щети, щети поради не съблюдаване на упътването за монтажа или въз основа на не прецизна инсталация, не съблюдаване на упътването за употреба (като напр. поради свързване към неподходящо електрическо напрежение или вид ток), груби или неподходящи за целта приложения (като напр. претоварване на уреда или използване на не позволени инструменти за употреба или оборудване), не спазване на разпоредбите за поддръжка и безопасност, навлизане на чужди тела в уреда (като напр. пясък, камъни или прах), употреба на сила или чужди намеси (като напр. щети, получени чрез падане) както и поради обичайното изхабяване при употребата.

Правото за гаранция изтича, когато по уреда вече са били извършени намеси.

3. Гаранционният период е 2 години и започва от датата на покупка на уреда. Гаранционните права трябва да се предявят преди изтичане на гаранционния период в рамките на две седмици, след като сте открили дефекта. Предявяването на гаранционните права след изтичане на гаранционния период е изключено. Поправката или подмяната на уреда не води до удължаване на гаранционния период, както и с тази услуга за уреда или за евентуални монтирани резервни части не започва нов гаранционен период. Това важи също и при използване на сервизни услуги на място.
4. За предявяването на Вашето гаранционно право, моля, изпратете дефектния уред на посочения по-долу адрес без заплащане на пощенска такса. Приложете квитанцията в оригинал или друг удостоверяващ покупката документ с дата. Моля, затова пазете добре касовия бон като доказателство! Моля, опишете ни причината за рекламацията възможно най-точно. Ако дефектът на уреда е включен в нашата гаранционна услуга, веднага ще получите обратно поправен или нов уред.

Разбира се, в замяна на възстановяването на разходите ние с удоволствие отстраняваме също и дефекти по уреда, които не са или вече не са включени в обхвата на гаранцията. За целта, моля, изпратете уреда на нашия адрес в сервиза.

 **ΕΓΓΥΗΣΗ****Αξιότιμη πελάτισσα, αξιότιμε πελάτη,**

Τα προϊόντα μας υπόκεινται σε αυστηρούς ελέγχους ποιότητας. Εάν παρ'όλα αυτά κάποτε δεν λειτουργήσουν άψογα, λυπούμαστε πολύ και σας παρακαλούμε να αποτανθείτε προς το τμήμαμας Εξυπηρέτησης Πελατών, στη διεύθυνση που αναφέρετε σε αυτή την εγγύηση. Ευχαρίστως σας βοηθούμε και τηλεφωνικώς στον αριθμό που αναφέρετε πιο κάτω. Για την κατίσχυση των αξιώσεων εγγύησης ισχύουν τα εξής:

1. Αυτοί οι όροι εγγύησης ρυθμίζουν πρόσθετες παροχές εγγύησης. Από την εγγύηση αυτή δεν θίγονται οι νόμιμες αξιώσεις σας για εγγύηση. Η παροχή της εγγύησής μας είναι για σας δωρεάν.
2. Η εγγύηση καλύπτει αποκλειστικά και μόνο βλάβες που οφείλονται σε ελαττώματα υλικών ή παραγωγής και περιορίζονται στην αποκατάσταση αυτών των ελαττωμάτων ή την αντικατάσταση της συσκευής. Παρακαλούμε να προσέξετε πως οι συσκευές μας δεν προορίζονται για τη βιομηχανία, τη βιοτεχνία και την επαγγελματική χρήση. Για το λόγο αυτό δεν υφίσταται σύμβαση εγγύησης σε περίπτωση χρήσης της συσκευής στη βιομηχανία, βιοτεχνία, για επαγγελματικό ή άλλο παρόμοιο σκοπό. Από την εγγύησή μας αποκλείονται πέραν τούτου αποζημιώσεις για βλάβες μεταφοράς, βλάβες οφειλόμενες σε μη τήρηση της Οδηγίας συναρμολόγησης, ή σε εσφαλμένη εγκατάσταση, μη τήρηση της Οδηγίας χρήσης (π.χ. σύνδεση σε λάθος τάση δικτύου ή είδος ρεύματος), καταχρηστική ή όχι ορθή χρήση (π.χ. υπερφόρτωση ή χρήση μη εγκεκριμένων ανταλλακτικών εργαλείων ή εξαρτημάτων), μη τήρηση των Υποδείξεων συντήρησης και ασφαλείας, είσοδος ξένων αντικειμένων στη συσκευή (όπως π.χ. άμμος ή σκόνη), χρήση βίας ή εξωτερική επίδραση (όπως π.χ. βλάβες από πτώση) καθώς και βλάβες που οφείλονται σε κοινή φθορά.

Η αξίωση εγγύησης εκπίπτει σε περίπτωση που έγιναν ήδη ξένες επεμβάσεις στη συσκευή.

3. Η διάρκεια της εγγύησης ανέρχεται σε 2 έτη και αρχίζει από την ημερομηνία αγοράς της συσκευής. Οι αξιώσεις εγγύησης πρέπει να κατισχυθούν πριν την πάροδο της προθεσμίας της εγγύησης εντός δύο εβδομάδων από την διαπίστωση του ελαττώματος. Αποκλείεται η κατίσχυση αξιώσεων εγγύησης μετά την πάροδο της προθεσμίας της εγγύησης. Η επισκευή ή η αντικατάσταση της συσκευής δεν συνεπάγεται ούτε την επέκταση της διάρκειας της εγγύησης ούτε την έναρξη νέας προθεσμίας εγγύησης για τη συσκευή ή τα ενδεχομένως τοποθετηθέντα εξαρτήματα. Το ίδιο ισχύει και σε περίπτωση σέρβις επί τόπου.
4. Για την κατίσχυση της αξίωσης της εγγύησης σας παρακαλούμε να μας αποστείλετε τη συσκευή, χωρίς επιβάρυνσή μας με ταχυδρομικά τέλη, στην πιο κάτω αναφερόμενη διεύθυνση. Μη ξεχάσετε να επισυνάψετε το πρωτότυπο της απόδειξης αγοράς ή άλλο ισχύον αποδεικτικό αγοράς. Για το λόγο αυτό σας παρακαλούμε να φυλάξετε καλά την απόδειξη του ταμείου! Παρακαλούμε επίσης να μας περιγράψετε την αιτία για την διαμαρτυρία σας όσο πιο αναλυτικά γίνεται. Εάν το ελάττωμα της συσκευής σας καλύπτεται από την εγγύησή μας, είτε θα σας επιστραφεί ταχύτατα η επισκευασμένη συσκευή σας, είτε θα λάβετε μία νέα συσκευή.

Φυσικά επισκευάζουμε ευχαρίστως έναντι αμοιβής και ελαττώματα στη συσκευή σας που δεν καλύπτονται ή δεν καλύπτονται πλέον από την εγγύηση. Για το σκοπό αυτό σας παρακαλούμε να αποστείλετε τη συσκευή σας στη διεύθυνση του τμήματος μας για Εξυπηρέτηση Πελατών.

TR GARANTİ BELGESİ

Sayın Müşterimiz,

Ürünlerimiz üretim esnasında sıkı bir kalite kontrolden geçirilir. Buna rağmen alet veya cihazınız tam doğru şekilde çalışmadığında ve bozulduğunda bu durumdan çok üzgün olduğumuzu belirtir ve bozuk olan aleti/cihazı Garanti Belgesinin alt bölümünde açıklanan Servis Hizmetlerine göndermenizi rica ederiz. Bize ayrıca aşağıda açıklanan Servis telefon numarasından da her zaman ulaşabilirsiniz. Size her konuda memnuniyetle bilgi veririz. Garanti haklarından faydalanmak için aşağıdaki kurallar geçerlidir:

1. Bu Garanti koşulları ek Garanti Hizmetlerini düzenler. Kanuni Garanti Haklarınız bu Garanti düzenlemesinden etkilenmez ve saklı kalır. Garanti kapsamında sunduğumuz hizmetler ücretsizdir.
2. Garanti kapsamına sadece malzeme ve üretim hatasından kaynaklanan eksiklik ve ayıplar dahildir. Bu durumlarda garanti hizmetleri sadece arızanın onarımı veya aletin/cihazın değiştirilmesi ile sınırlıdır. Aletlerimizin ve cihazlarımızın ticari ve endüstriyel kullanım amacı için tasarlanmadığını lütfen dikkate alınız. Bu nedenle aletin/cihazın ticari ve endüstriyel işletmelerde kullanılması veya benzer çalışmalarda çalıştırılması durumunda Garanti Sözleşmesi geçerli değildir. Ayrıca transport hasarları, montaj talimatına veya yönetmeliklere aykırı yapılan montajlardan ve tesisatlardan kaynaklanan hasarlar, kullanma talimatına riayet etmeme nedeniyle oluşan hasarlar (örneğin yanlış bir şebeke gerilimine veya akım türüne bağlama gibi), kullanım amacına veya talimatlara aykırı kullanımdan kaynaklanan hasarlar (örneğin alete/cihaza aşırı yüklenme veya kullanımına izin verilmeyen alet veya aksesuar), bakım ve güvenlik talimatlarına riayet edilmemesinden kaynaklanan hasarlar, aletin/cihazın içine yabancı maddenin girmesi (örneğin kum, taş veya toz), zor kullanma veya harici zorlamalardan kaynaklanan hasarlar (örneğin aşağı düşme nedeniyle oluşan hasar) ve kullanıma bağlı oluşan aşınma gibi durumlar garanti kapsamına dahil değildir.

Alet/cihaz üzerinde herhangi bir çalışma yapıldığında veya müdahalede bulunulduğunda garanti hakkı sona erer.

3. Garanti süresi 2 yıldır ve garanti süresi aletin/cihazın satın alındığı tarihte başlar. Arızayı tespit ettiğinizde garanti hakkından faydalanma talebi, garanti süresi dolmadan iki hafta önce bildirilmelidir. Garanti süresi dolduktan sonra garanti hakkından faydalanma talebinde bulunulamaz. Aletin/cihazın onarılması veya değiştirilmesi garanti süresinin uzamasına yol açmaz ayrıca onarılan alet veya takılan parçalar için yeni bir garanti süresi oluşmaz. Bu aynı zamanda yerinde verilen Servis Hizmetleri için de geçerlidir.
4. Garanti hakkından faydalanmak için arızalı aleti, gönderi ücreti göndericiye ait olmak üzere aşağıda belirtilen adrese postalayın. Satın aldığınız tarihi belirten orijinal fişi veya başka bir belgeyi de alet ile birlikte gönderin. Bu nedenle kasa fişini belgelemek için daima iyice saklayın! Arıza ve şikayet sebebini mümkün olduğunca doğru şekilde açıklayın. Aletin arızası garanti kapsamına dahil olduğunda size en kısa zamanda onarılmış veya yeni bir alet/cihaz gönderilecektir.

Ayrıca garanti kapsamına dahil olmayan veya garant süresi dolan arızaları ücreti karşılığında memnuniyetle onarıyoruz. Bunun için aleti/cihazı lütfen Servis adresimize gönderin.

ГАРАНТІЙНЕ ПОСВІДЧЕННЯ

Шановна пані Клієнтко, шановний пане Клієнт!

Наші вироби підлягають суворому контролю якості. Якщо ж все-таки цей прилад коли-небудь буде функціонувати небездоганно, ми сприймаємо це дуже серйозно і просимо Вас звернутися до нашої сервісної служби за адресою, вказаною внизу на цьому гарантійному посвідченні. Ми з задоволенням відповімо Вам по телефону сервісного виклику, номер якого також вказаний внизу. Для пред'явлення гарантійних претензій має силу наступне:

1. Ці умови гарантії регулюють додатковий гарантійний ремонт. Ця гарантія Ваших правових гарантійних претензій не стосується. Наш гарантійний ремонт є для Вас безкоштовним.
2. Гарантійний ремонт поширюється виключно на несправності, пов'язані з дефектом матеріалу або помилкою виробника, і обмежується усуненням цього недоліку або заміною апарату. Майте, будь-ласка, на увазі, що наші прилади стосовно свого призначення сконструйовані не для виробничих, ремісничих чи промислових підприємств. Тому гарантійний договір не має сили в разі, якщо прилад застосовують на виробничих, ремісничих або промислових підприємствах, а також при іншій подібній діяльності. Крім того, з нашої гарантії виключаються відшкодування за пошкодження при транспортуванні, несправності внаслідок недотримання інструкції по монтажу або через технічно неправильну інсталяцію, недотримання інструкції по експлуатації (як наприклад, внаслідок під'єднання до неправильної напруги в електромережі або до типу струму), зловживання при застосуванні або неналежне застосування (як наприклад, перенавантаження прилада або застосування технічно недопущених до експлуатації інструментів або аксесуарів), недотримання інструкцій по технічному обслуговуванні і по техніці безпеки, проникання сторонніх предметів (як наприклад, піску, каміння або пилу), застосування з використанням сили або сторонні впливи (як наприклад, пошкодження внаслідок падіння), а також внаслідок звичайного зношування.

Гарантійна претензія втрачається, якщо в прилад хто-небудь вже втручався.

3. Термін дії гарантії становить 2 роки і починається від дати купівлі. Гарантійні претензії слід пред'являти до закінчення гарантійного терміну на протязі двох тижнів після того, як Ви виявили несправність. Пред'явлення гарантійних претензій після закінчення гарантійного терміну виключається. Ремонт або заміна приладу не призводить до продовження терміну гарантії, а також за виконання такої роботи або за можливе використання запасних частин не починається новий гарантійний термін. Це стосується також і виконання робіт місцевою сервісно службою.
4. Для пред'явлення гарантійної претензії перешліть, будь-ласка, несправний прилад без поштового збору на вказану нижче адресу. Додайте оригінал документу про купівлю або інший датований доказ купівлі. Тому, будь-ласка, надійно зберігайте касовий чек в якості доказу! По можливості якнайточніше опишіть нам, будь-ласка, причину рекламації. Якщо несправність приладу підпадає під наш гарантійний ремонт, то невдовзі Ви отримаєте назад відремонтований або новий прилад.

Само собою зрозуміло, що за відповідну оплату ми з задоволенням також усунемо несправності приладу, які не охоплені або більше не охоплюються об'ємом гарантії. Для цього висилайте, будь-ласка, прилад на адресу нашої сервісної служби.

D GARANTIEURKUNDE

Sehr geehrte Kundin, sehr geehrter Kunde,

unsere Produkte unterliegen einer strengen Qualitätskontrolle. Sollte dieses Gerät dennoch einmal nicht einwandfrei funktionieren, bedauern wir dies sehr und bitten Sie, sich an unseren Servicedienst unter der auf dieser Garantiekarte angegebenen Adresse zu wenden. Gern stehen wir Ihnen auch telefonisch über die unten angegebene Servicrufnummer zur Verfügung. Für die Geltendmachung von Garantieansprüchen gilt Folgendes:

1. Diese Garantiebedingungen regeln zusätzliche Garantieleistungen. Ihre gesetzlichen Gewährleistungsansprüche werden von dieser Garantie nicht berührt. Unsere Garantieleistung ist für Sie kostenlos.
2. Die Garantieleistung erstreckt sich ausschließlich auf Mängel, die auf Material- oder Herstellungsfehler zurückzuführen sind und ist auf die Behebung dieser Mängel bzw. den Austausch des Gerätes beschränkt. Bitte beachten Sie, dass unsere Geräte bestimmungsgemäß nicht für den gewerblichen, handwerklichen oder industriellen Einsatz konstruiert wurden. Ein Garantievertrag kommt daher nicht zustande, wenn das Gerät in Gewerbe-, Handwerks- oder Industriebetrieben sowie bei gleichzusetzenden Tätigkeiten eingesetzt wird.

Von unserer Garantie sind ferner Ersatzleistungen für Transportschäden, Schäden durch Nichtbeachtung der Montageanleitung oder aufgrund nicht fachgerechter Installation, Nichtbeachtung der Gebrauchsanleitung (wie durch z.B. Anschluss an eine falsche Netzspannung oder Stromart), missbräuchliche oder unsachgemäße Anwendungen (wie z.B. Überlastung des Gerätes oder Verwendung von nicht zugelassenen Einsatzwerkzeugen oder Zubehör), Nichtbeachtung der Wartungs- und Sicherheitsbestimmungen, Eindringen von Fremdkörpern in das Gerät (wie z.B. Sand, Steine oder Staub), Gewaltanwendung oder Fremdeinwirkungen (wie z. B. Schäden durch Herunterfallen) sowie durch verwendungsgemäßen, üblichen Verschleiß ausgeschlossen.

Der Garantieanspruch erlischt, wenn an dem Gerät bereits Eingriffe vorgenommen wurden.

3. Die Garantiezeit beträgt 2 Jahre und beginnt mit dem Kaufdatum des Gerätes. Garantieansprüche sind vor Ablauf der Garantiezeit innerhalb von zwei Wochen, nachdem Sie den Defekt erkannt haben, geltend zu machen. Die Geltendmachung von Garantieansprüchen nach Ablauf der Garantiezeit ist ausgeschlossen. Die Reparatur oder der Austausch des Gerätes führt weder zu einer Verlängerung der Garantiezeit noch wird eine neue Garantiezeit durch diese Leistung für das Gerät oder für etwaige eingebaute Ersatzteile in Gang gesetzt. Dies gilt auch bei Einsatz eines Vor-Ort-Services.
4. Für die Geltendmachung Ihres Garantieanspruches übersenden Sie bitte das defekte Gerät portofrei an die unten angegebene Adresse. Fügen Sie den Verkaufsbeleg im Original oder einen sonstigen datierten Kaufnachweis bei. Bitte bewahren Sie deshalb den Kassenbon als Nachweis gut auf! Beschreiben Sie uns bitte den Reklamationsgrund möglichst genau. Ist der Defekt des Gerätes von unserer Garantieleistung erfasst, erhalten Sie umgehend ein repariertes oder neues Gerät zurück.

Selbstverständlich beheben wir gegen Erstattung der Kosten auch gerne Defekte am Gerät, die vom Garantieumfang nicht oder nicht mehr erfasst sind. Dazu senden Sie das Gerät bitte an unsere Serviceadresse.

iSC GmbH • Eschenstraße 6 • 94405 Landau/Isar (Deutschland)

Telefon: +49 [0] 180 5 120 509 • Telefax +49 [0] 180 5 835 830 (Anrufrufen: 0,14 Euro/Minute, Festnetz der T-Com)

E-Mail: info@isc-gmbh.info • Internet: www.isc-gmbh.info

1 Service Hotline: 01 805 120 509 · www.isc-gmbh.info
(0,14 € / min., Festnetz T-Com) · Mo-Fr: 8:00-20:00 Uhr

2 Name: Retouren-Nr. iSC:

Straße / Nr.: Telefon:

PLZ Ort Mobil:

3 Welcher Fehler ist aufgetreten (genaue Angabe): Art.-Nr.: I.-Nr.:

Sehr geehrte Kundin, sehr geehrter Kunde,
bitte beschreiben Sie uns die von Ihnen festgestellte Fehlfunktion Ihres Gerätes als Grund Ihrer Beanstandung möglichst genau. Dadurch können wir für Sie Ihre Reklamation schneller bearbeiten und Ihnen schneller helfen. Eine zu ungenaue Beschreibung mit Begriffen wie „Gerät funktioniert nicht“ oder „Gerät defekt“ verzögert hingegen die Bearbeitung erheblich.

4 Garantie: JA NEIN Kaufbeleg-Nr. / Datum:

1 Service Hotline kontaktieren oder bei iSC-Webadresse anmelden - es wird Ihnen eine Retourennummer zugeteilt | **2** Ihre Anschrift eintragen | **3** Fehlerbeschreibung und Art.-Nr. und I.-Nr. angeben | **4** Garantiefall JA/NEIN ankreuzen sowie Kaufbeleg-Nr. und Datum angeben und eine Kopie des Kaufbeleges belegen