

**ALPHA-
TOOLS®**

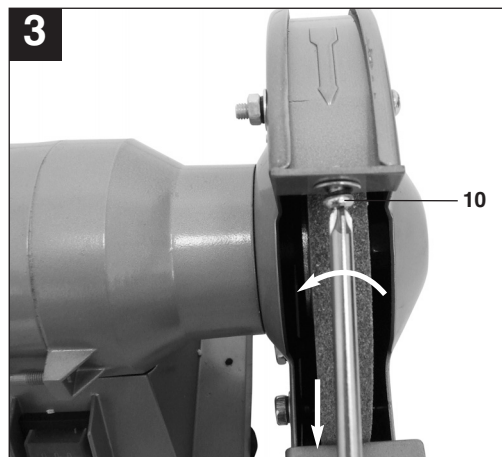
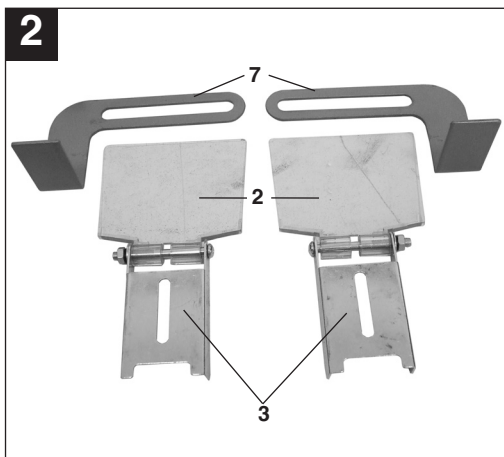
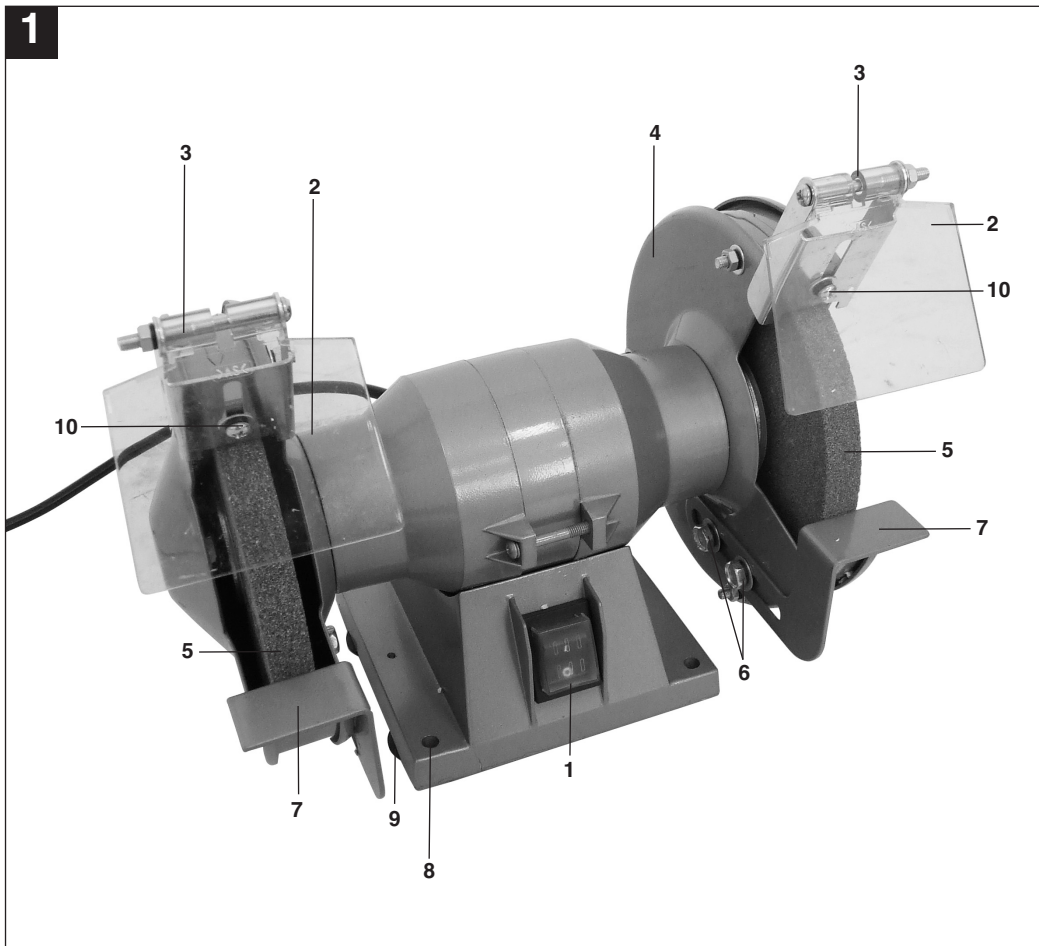
- Ⓧ **Bedienungsanleitung
Doppelschleifer**
- Ⓤ **Operating Instructions
Double-Wheel Grinder/Sander**
- Ⓧ **Mode d'emploi
de la meuleuse double**
- Ⓧ **Manual de instrucciones
Lijadora doble**
- Ⓧ **Istruzioni per l'uso
Levigatrice doppia**
- Ⓧ **Betjeningsvejledning
dobbeltsliber**
- Ⓧ **Bruksanvisning
Dubbelbänkslipmaskin**
- Ⓧ **Käyttöohje
Kaksoishiomakone**
- Ⓧ **Használati utasítás
Kettős köszörűgép**
- Ⓧ **Upute za uporabu
dvostruke brusilice**
- Ⓧ **Návod k obsluze
Dvojitá bruska**
- Ⓧ **Navodila za uporabo
dvojnega brusilnika**
- Ⓧ **Kullanma Talimatı
Taş Motoru**
- Ⓧ **Bruksanvisning
Dobbel slipemaskin**
- Ⓧ **Notandaleiðbeiningar
Smergill**
- Ⓧ **Lietošanas instrukcija
Divripu slīpmašīna**

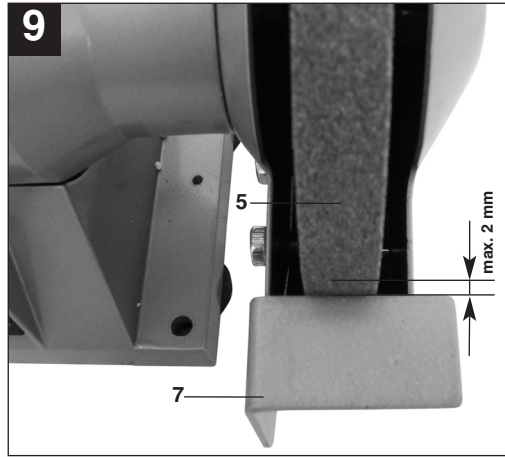
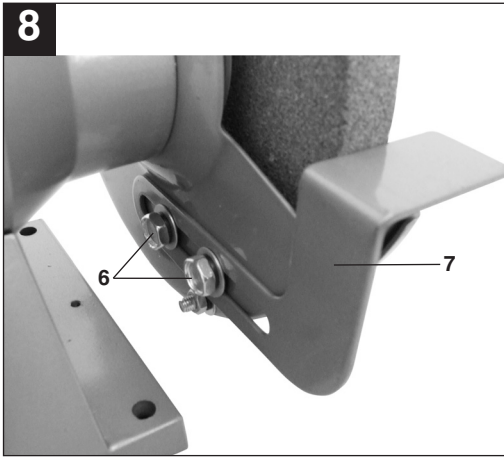
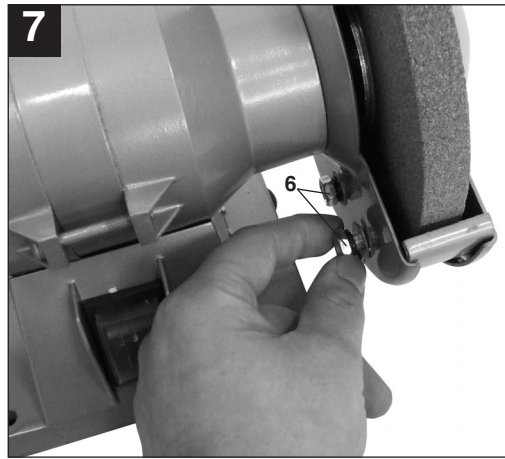
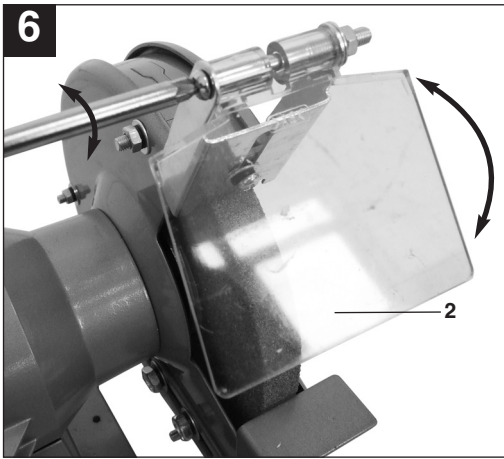
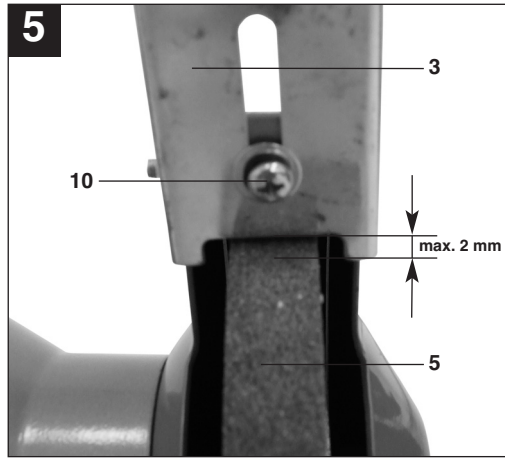
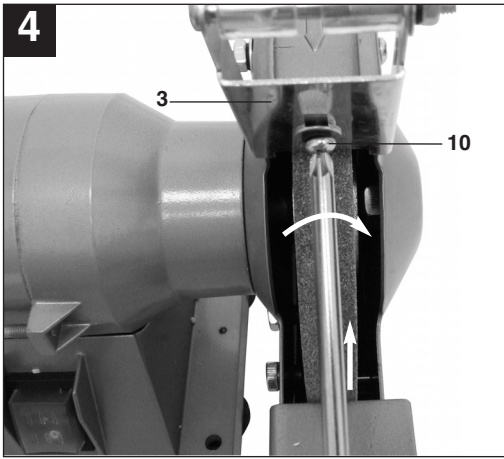


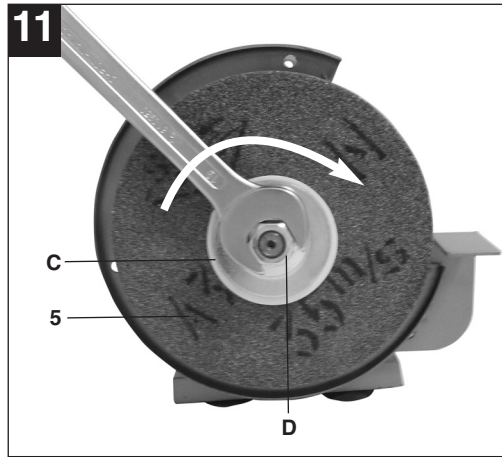
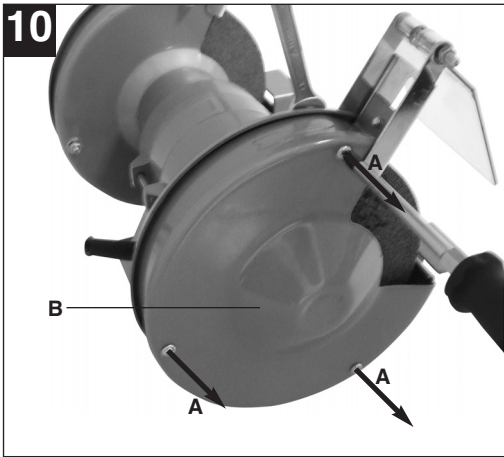
Art.-Nr.: 44.125.22

I.-Nr.: 01038

DS **150**







⚠ Achtung!

Beim Benutzen von Geräten müssen einige Sicherheitsvorkehrungen eingehalten werden, um Verletzungen und Schäden zu verhindern. Lesen Sie diese Bedienungsanleitung deshalb sorgfältig durch. Bewahren Sie diese gut auf, damit Ihnen die Informationen jederzeit zur Verfügung stehen. Falls Sie das Gerät an andere Personen übergeben sollten, händigen Sie diese Bedienungsanleitung bitte mit aus.

Wir übernehmen keine Haftung für Unfälle oder Schäden, die durch Nichtbeachten dieser Anleitung und den Sicherheitshinweisen entstehen.

1. Sicherheitshinweise

Die entsprechenden Sicherheitshinweise finden Sie im beiliegenden Heftchen!

2. Gerätebeschreibung (Bild 1)

- 1 Ein-/Aus-Schalter
- 2 Schutzglas
- 3 Funkenabweiser
- 4 Schutzhaube
- 5 Schleifscheibe
- 6 Befestigungsschraube Werkstückauflage
- 7 Werkstückauflage
- 8 Befestigungslöcher
- 9 Standfuß
- 10 Justierschraube Funkenabweiser

3. Bestimmungsgemäße Verwendung

Der Doppelschleifer ist ein Kombigerät für Grob- und Feinschliff von Metallen, Kunststoffen und anderen Materialien unter Verwendung der entsprechenden Schleifscheiben.

Die Maschine darf nur nach ihrer Bestimmung verwendet werden! Trotz bestimmungsgemäßer Verwendung können bestimmte Restrisikofaktoren nicht vollständig ausgeräumt werden. Bedingt durch die Konstruktion und den Aufbau der Maschine können folgende Punkte auftreten:

- Berührung der Schleifscheibe im nicht abgedeckten Bereich.
- Herausschleudern von Teilen aus beschädigten Schleifscheiben.
- Herausschleudern von Werkstücken und Werkstückteilen.

- Gehörschäden bei Nichtverwendung des nötigen Gehörschutzes.

Die Maschine darf nur nach ihrer Bestimmung verwendet werden. Jede weitere darüber hinausgehende Verwendung ist nicht bestimmungsgemäß. Für daraus hervorgerufene Schäden oder Verletzungen aller Art haftet der Benutzer/Bediener und nicht der Hersteller.

Bitte beachten Sie, dass unsere Geräte bestimmungsgemäß nicht für den gewerblichen, handwerklichen oder industriellen Einsatz konstruiert wurden. Wir übernehmen keine Gewährleistung, wenn das Gerät in Gewerbe-, Handwerks- oder Industriebetrieben sowie bei gleichzusetzenden Tätigkeiten eingesetzt wird.

4. Technische Daten

Nennspannung:	230 V ~ 50 Hz
Aufnahmeleistung:	150 W S2 30 min
Leerlaufdrehzahl n_0 :	2950 min ⁻¹
Ø Schleifscheibe:	150 mm
Schleifscheibendicke:	16 mm
Ø Bohrung Schleifscheibe:	12,7 mm
max. Umfangsgeschwindigkeit:	23,16 m/s
Gewicht	5,7 kg

Einschaltdauer:

Die Einschaltdauer S2 30 min (Kurzzeitbetrieb) sagt aus, dass der Motor mit der Nennleistung (150 W) nur für die auf dem Datenschild angegebene Zeit (30 min) dauernd belastet werden darf. Andernfalls würde er sich unzulässig erwärmen. Während der Pause kühlt sich der Motor wieder auf seine Ausgangstemperatur ab.

Geräuschemissionswerte

Das Geräusch dieser Maschine wird nach DIN EN ISO 3744; EN ISO 11201 gemessen. Das Geräusch am Arbeitsplatz kann 85 dB (A) überschreiten. In diesem Fall sind Schallschutzmaßnahmen für den Benutzer erforderlich. (Gehörschutz tragen!)

	Leerlauf
Schalldruckpegel L_{pA} :	77,5 dB
Schalleistungspegel L_{WA} :	90,5 dB

D**5. Vor Inbetriebnahme****Ziehen Sie vor allen Wartungs- und Montagearbeiten den Netzstecker.**

- Die Maschine muss standsicher aufgestellt werden, d. h. auf einer Werkbank o. ä. festschrauben.
- Vor Inbetriebnahme müssen alle Abdeckungen und Sicherheitsvorrichtungen ordnungsgemäß montiert sein.
- Die Schleifscheiben müssen frei laufen können.
- Überzeugen Sie sich vor dem Anschließen der Maschine, dass die Daten auf dem Typenschild mit den Netzdaten übereinstimmen.

5.1 Montage Funkenabweiser (Bild 3-4 / Pos. 3)

- Montieren Sie die Funkenabweiser (3) mit Hilfe der Justierschraube (10) am Doppelschleifer.

5.2 Einstellung Funkenabweiser (Bild 4-6 / Pos. 3)

- Stellen Sie den Funkenabweiser (3) mittels der Justierschraube (10) so ein, dass der Abstand zwischen Trockenschleifscheibe (5) und Funkenabweiser (3) so gering wie möglich und in keinem Fall größer als 2 mm ist.
- Stellen Sie den Funkenabweiser (3) periodisch so ein, so dass der Verschleiß der Scheibe ausgeglichen wird.

5.3 Montage Werkstückauflagen (Bild 7-8 / Pos. 7)

- Lösen Sie die Befestigungsschrauben (6). Verschrauben Sie die Werkstückauflagen (7) mit den Befestigungsschrauben (6) am Doppelschleifer.

5.4 Einstellung Werkstückauflagen (Bild 8-9 / Pos. 7)

- Stellen Sie die Werkstückauflagen (7) mit Hilfe der Befestigungsschrauben (6) so ein, dass der Abstand zwischen Trockenschleifscheibe (5) und Werkstückauflage (7) so gering wie möglich und in keinem Fall größer als 2 mm ist.
- Stellen Sie die Werkstückauflagen (7) periodisch so ein, dass der Verschleiß der Trockenschleifscheibe (5) ausgeglichen wird.

5.5 Wechsel der Schleifscheibe (Bild 10-11)

Entfernen Sie die 3 Schrauben (A) des Schutzhaubenseitenteils (B) und nehmen Sie dieses ab. Lockern Sie die Mutter (D) (**Achtung die linke Schleifscheibe ist mit einem Linksgewinde verschraubt, die rechte Schleifscheibe mit einem Rechtsgewinde**), indem Sie die Mutter der gegenüberliegenden Schleifscheibenhalterung gegenhalten. Nehmen Sie anschließend den Flansch (C) ab. Nun können Sie die Schleifscheibe (5) austauschen. Die Montage erfolgt in umgekehrter Reihenfolge.

6. Bedienung**6.1 Ein-/Ausschalter (1)**

Stellen Sie den Ein-/Ausschalter (1) zum Einschalten auf die Position 1.

Zum Ausschalten Ein-/Ausschalter (1) in Position 0 bringen.

Warten Sie nach dem Einschalten ab, bis das Gerät seine maximale Drehzahl erreicht hat. Beginnen Sie erst dann mit dem Schleifen.

6.2 Schleifen

- Für feine Schleifarbeiten empfiehlt es sich die feinkörnige Schleifscheibe zu benutzen, für grobe Schleifarbeiten die grobkörnige Schleifscheibe.
- Legen Sie das Werkstück auf die Werkstückauflage (7) auf und führen Sie es langsam im gewünschten Winkel an die Schleifscheibe (5) heran, bis es diese berührt.
- Bewegen Sie das Werkstück leicht hin und her um ein optimales Schleifergebnis zu erhalten. Die Schleifscheibe (5) wird so außerdem gleichmäßig abgenutzt. Lassen Sie das Werkstück zwischendurch abkühlen.

7. Reinigung, Wartung und Ersatzteilbestellung

Ziehen Sie vor allen Reinigungsarbeiten den Netzstecker.

7.1 Reinigung

- Halten Sie Schutzvorrichtungen, Luftschlitze und Motorenhäuser so staub- und schmutzfrei wie möglich. Reiben Sie das Gerät mit einem sauberen Tuch ab oder blasen Sie es mit Druckluft bei niedrigem Druck aus.
- Wir empfehlen, dass Sie das Gerät direkt nach jeder Benutzung reinigen.
- Reinigen Sie das Gerät regelmäßig mit einem feuchten Tuch und etwas Schmierseife. Verwenden Sie keine Reinigungs- oder Lösungsmittel; diese könnten die Kunststoffteile des Gerätes angreifen. Achten Sie darauf, dass kein Wasser in das Geräteinnere gelangen kann.

7.2 Wartung

Im Geräteinneren befinden sich keine weiteren zu wartenden Teile.

7.3 Ersatzteilbestellung:

Bei der Ersatzteilbestellung sollten folgende Angaben gemacht werden;

- Typ des Gerätes
- Artikelnummer des Gerätes
- Ident-Nummer des Gerätes
- Ersatzteilnummer des erforderlichen Ersatzteils

Aktuelle Preise und Infos finden Sie unter www.isc-gmbh.info

8. Entsorgung und Wiederverwertung

Das Gerät befindet sich in einer Verpackung um Transportschäden zu verhindern. Diese Verpackung ist Rohstoff und ist somit wieder verwendbar oder kann dem Rohstoffkreislauf zurückgeführt werden.

Das Gerät und dessen Zubehör bestehen aus verschiedenen Materialien, wie z.B. Metall und Kunststoffe. Führen Sie defekte Bauteile der Sondermüllentsorgung zu. Fragen Sie im Fachgeschäft oder in der Gemeindeverwaltung nach!

GB**⚠ Important!**

When using equipment, a few safety precautions must be observed to avoid injuries and damage. Please read the complete operating manual with due care. Keep this manual in a safe place, so that the information is available at all times. If you give the equipment to any other person, give them these operating instructions as well. We accept no liability for damage or accidents which arise due to non-observance of these instructions and the safety information.

1. Safety regulations

The corresponding safety information can be found in the enclosed booklet.

2. Layout (Fig. 1)

- 1 ON/OFF switch
- 2 Safety window
- 3 Spark deflector
- 4 Safety hood
- 5 Grinding wheel
- 6 Workpiece support fastening screw
- 7 Workpiece support
- 8 Mounting holes
- 9 Foot
- 10 Spark deflector adjusting screw

3. Proper use

The double grinder is a multi-function tool for the rough and precision grinding of metals, plastics and other materials using a selection of grinding wheels.

The machine must only be used for its intended purpose! Even if the machine is used as intended, certain residual risk factors cannot be completely eliminated. The following hazards may arise in connection with the machine's construction and layout:

- Contact with the grinding wheel where it is not covered.
- Catapulting of parts from damaged grinding wheels.
- Catapulting of workpieces and parts of workpieces from the machine.
- Damage to hearing if ear-muffs are not used as necessary.

The machine is to be used only for its prescribed purpose. Any other use is deemed to be a case of misuse. The user / operator and not the manufacturer will be liable for any damage or injuries of any kind caused as a result of this.

Please note that our equipment has not been designed for use in commercial, trade or industrial applications. Our warranty will be voided if the machine is used in commercial, trade or industrial businesses or for equivalent purposes.

4. Technical data

Rated voltage:	230 V ~ 50 Hz
Power rating:	150 W S2 30 min
Idle speed n_0 :	2950 min ⁻¹
Grinding wheel diameter:	150 mm
Grinding wheel thickness:	16 mm
Grinding wheel hole diameter:	12.7 mm
Max. peripheral speed:	23.16 m/s
Weight:	5,7 kg

Load factor:

A load factor of S2 30 min (intermittent periodic duty) means that you may operate the motor continuously at its nominal power level (150 W) for no longer than the time stipulated on the specifications label (30 minutes ON period). If you fail to observe this time limit the motor will overheat. During the OFF period the motor will cool again to its starting temperature.

Noise emission levels

The noise emitted by this saw is measured in accordance with EN ISO 3744; EN ISO 11201. The noise at the workplace may exceed 85 dB (A). The user will require noise protection measures if this is the case. (Wear ear-muffs!)

	No-Load operation
Sound pressure level L_{pA}	77,5 dB
Sound power level L_{WA}	90,5 dB

5. Before starting the equipment

Pull the power plug before doing any maintenance or assembly work on the equipment.

- The machine must be set up so that it stands firmly, i.e. it must be securely screwed to a work bench or similar.
- All covers and safety devices have to be properly fitted before the machine is switched on.
- It must be possible for the grinding wheel to run freely.
- Check that the voltage on the rating plate is the same as your supply voltage before you connect the machine to the power supply.

5.1 Fitting the spark reflector (Fig. 3-4 / Item 3)

- Fit the spark reflector (3) to the double wheel grinder/sander using the adjusting screw (10).

5.2 Adjusting the spark reflector (Fig. 4-6 / Item 3)

- Adjust the spark deflector (3) using the adjusting screw (10) so that the distance between the dry grinding wheel (5) and the spark deflector (3) is as small as possible and certainly does not exceed 2 mm.
- Adjust the spark deflector (3) periodically to compensate for wear on the wheel.

5.3 Fitting the workpiece supports (Fig. 7-8 / Item 7)

- Undo the fastening screws (6). Secure the workpiece supports (7) to the double wheel grinder/sander using the fastening screws (6).

5.4 Adjusting the workpiece supports (Fig. 8-9 / Item 7)

- Adjust the workpiece supports (7) using the fastening screws (6) so that the distance between the dry grinding wheel (5) and the workpiece support (7) is as small as possible and certainly does not exceed 2 mm.
- Adjust the workpiece supports (7) periodically to compensate for wear on the dry grinding wheel.

5.5 Changing the grinding wheel (Figs. 10-11)

Remove the 3 screws (A) holding the side section of the safety hood (B) and remove the safety hood. Undo the nut (D) (**Important: The left grinding wheel is fastened with a left-handed thread and the right grinding wheel with a right-handed thread**), by holding the nut of the grinding wheel mount on the opposite side. Remove the flange (C).

and replace the grinding wheel (5). To assemble, proceed in reverse order.

6. Operation

6.1 ON/OFF switch (1)

To switch on the equipment set the On/Off switch (1) to position 1.

Move the ON/OFF switch (1) to position 0 to switch off the equipment.

After switching on the equipment wait for the equipment to reach its maximum speed of rotation before commencing with the sanding/grinding work.

6.2 Grinding

- We recommend that you use the fine-grained grinding wheel for fine sanding/grinding work and the coarse-grained grinding wheel for coarse sanding/grinding work.
- Place the workpiece onto the workpiece support (7) and slowly guide the workpiece towards the grinding wheel (5) at the desired angle to the point where workpiece and grinding wheel make contact.
- Move the workpiece slightly back and forth to produce an optimal grinding result. This way the grinding wheel (5) is evenly worn. Allow the workpiece cool every now and then.

7. Cleaning, maintenance and ordering of spare parts

Always pull out the mains power plug before starting any cleaning work.

7.1 Cleaning

- Keep all safety devices, air vents and the motor housing free of dirt and dust as far as possible. Wipe the equipment with a clean cloth or blow it with compressed air at low pressure.
- We recommend that you clean the device immediately each time you have finished using it.
- Clean the equipment regularly with a moist cloth and some soft soap. Do not use cleaning agents or solvents; these could attack the plastic parts of the equipment. Ensure that no water can seep into the device.

7.2 Maintenance

- There are no parts inside the equipment which require additional maintenance.

GB

7.3 Ordering replacement parts:

Please quote the following data when ordering replacement parts:

- Type of machine
- Article number of the machine
- Identification number of the machine
- Replacement part number of the part required

For our latest prices and information please go to www.isc-gmbh.info

8. Disposal and recycling

The unit is supplied in packaging to prevent its being damaged in transit. This packaging is raw material and can therefore be reused or can be returned to the raw material system.

The unit and its accessories are made of various types of material, such as metal and plastic.

Defective components must be disposed of as special waste. Ask your dealer or your local council.

⚠ Attention !

Lors de l'utilisation d'appareils, il faut respecter certaines mesures de sécurité afin d'éviter des blessures et dommages. Veuillez donc lire attentivement ce mode d'emploi. Conservez-le bien de façon à pouvoir disposer à tout moment de ces informations. Si l'appareil doit être remis à d'autres personnes, remettez-leur aussi ce mode d'emploi. Nous déclinons toute responsabilité pour les accidents et dommages dus au non-respect de ce mode d'emploi et des consignes de sécurité.

1. Consignes de sécurité:

Vous trouverez les consignes de sécurité correspondantes dans le cahier en annexe.

2. Description de l'appareil (figure 1)

- 1 Interrupteur marche/arrêt
- 2 Verre de protection
- 3 Pare-étincelles
- 4 Capot de protection
- 5 Meule
- 6 Vis de fixation du support de pièces
- 7 Support de la pièce
- 8 Trous de fixation
- 9 Pied d'appui
- 10 Vis d'ajustage du pare-étincelles

3. Utilisation conforme à l'affectation

La meuleuse double est un appareil à fonctions multiples pour le dégrossissage et le finissage de métaux, de matières plastiques et d'autres matériaux en utilisant les meules correspondantes.

La machine doit exclusivement être employée conformément à son affectation ! Malgré l'emploi conforme à l'affectation, certains facteurs de risque résiduels ne peuvent être complètement supprimés. En raison de la construction et de la structure de la machine, les points suivants peuvent se produire.

- Contact avec le disque de ponçage à un endroit sans protection.
- Propulsion de pièces par la meule endommagée.
- Des pièces à usiner et des parties de celles-ci sont catapultées.
- Troubles de l'ouïe si vous n'employez pas de protection des oreilles.

La machine doit exclusivement être employée conformément à son affectation. Chaque utilisation allant au-delà de cette affectation est considérée comme non conforme. Pour les dommages en résultant ou les blessures de tout genre, le producteur décline toute responsabilité et l'opérateur/l'exploitant est responsable.

Veillez au fait que nos appareils, conformément à leur affectation, n'ont pas été construits, pour être utilisés dans un environnement professionnel, industriel ou artisanal. Nous déclinons toute responsabilité si l'appareil est utilisé professionnellement, artisanalement ou dans des sociétés industrielles, tout comme pour toute activité équivalente.

4. Données techniques

Tension nominale :	230 V ~ 50 Hz
Puissance absorbée :	150 W S2 30 min
vitesse de rotation de marche à vide n_0 :	2950 tr/mn
Ø de meule :	150 mm
Epaisseur de meule :	16 mm
ø de forage de la meule :	12,7 mm
maxi. Vitesse périphérique :	23,16 m/s
Poids	5,7 kg

Durée de mise en circuit :

La durée de mise en circuit S2 30 min. (service bref) indique que le moteur de cette puissance nominale (150 W) ne doit être chargé en continu que pour le temps (30 min.) indiqué sur la plaque signalétique. Sinon, il se réchaufferait de façon inadmissible. Pendant la pause, le moteur refroidit jusqu'à sa température de départ.

Valeurs des émissions de bruit

Le bruit de cette scie est mesuré conformément à EN ISO 3744; EN ISO 11201. Le bruit peut dépasser 85 dB (A) sur le lieu de travail. Dans ce cas, des mesures d'insonorisation doivent étre prises pour l'utilisateur (portez un protège-oreilles!).

F

Marche à vide

Niveau de pression acoustique L_{pA}	77,5 dB
Niveau de puissance acoustique L_{WA}	90,5 dB

5. Avant la mise en service

Retirez toujours la fiche de contact avant les travaux de maintenance et de montage.

- La machine doit être placée de façon à être bien stable, autrement dit vissée à fond sur un établi ou le support fixe fourni en série, ou autre.
- Avant la mise en service, les recouvrements et dispositifs de sécurité doivent être montés dans les règles de l'art.
- La meule doit pouvoir fonctionner sans obstacle.
- Assurez-vous avant de connecter la machine que les données se trouvant sur la plaque de signalisation correspondent bien aux données du réseau.

5.1 Montage du pare-étincelles (fig. 3-4 / pos. 3)

- Montez le pare-étincelles (3) sur la meuleuse double à l'aide de la vis d'ajustage (10).

5.2 Réglage du pare-étincelles (fig. 4-6 / pos. 3)

- Réglez le pare-étincelles (3) à l'aide de la vis d'ajustage (10) de telle sorte que la distance entre la meule à sec (5) et le pare-étincelle (3) soit aussi faible que possible et n'est en aucun cas supérieure à 2 mm.
- Réglez périodiquement le pare-étincelle (3) de sorte que l'usure de la meule soit compensée.

5.3 Montage des supports de pièce à usiner (fig. 7-8 / pos. 7)

- Desserrez les vis de fixation (6). Vissez les supports de pièce à usiner (7) sur la meuleuse double avec la vis de fixation (6).

5.4 Réglage des supports de pièce à usiner (fig. 8-9 / pos. 7)

- Réglez les supports de pièce à usiner (7) à l'aide des vis d'ajustage (6) de telle sorte que la distance entre la meule à sec (5) et le pare-étincelles (7) soit aussi faible que possible et ne soit en aucun cas supérieure à 2 mm.
- Réglez périodiquement le pare-étincelles (7) de sorte que l'usure de la meule à sec (5) soit compensée.

5.5 Remplacement du disque de ponçage (figures 10-11)

Retirez les 3 vis (A) de la partie latérale du capot (B) et enlevez-la. Desserrez l'écrou (D) (**attention, le disque de ponçage de gauche est vissé avec un filet à gauche, celui de droite avec un filet à droite**), en tenant l'écrou de la fixation de la meule d'en face. Retirez ensuite la bride (C). Vous pouvez désormais remplacer le disque de ponçage (5). Le montage se fait dans l'ordre inverse.

6. Commande

6.1 interrupteur Marche/Arrêt (1)

Mettez l'interrupteur Marche / Arrêt (1) en position 1 pour la mise en circuit.

Pour la mise hors circuit, mettre l'interrupteur Marche / Arrêt (1) en position 0.

Attendez, après la mise en service, jusqu'à ce que l'appareil ait atteint sa vitesse de rotation maximale. Ne commencez qu'alors le meulage.

6.2 Polissage

- Pour les travaux de ponçage de précision, il est recommandé d'utiliser un disque de ponçage fin, pour le travaux de ponçage grossiers, un disque de ponçage aux grains plus grossiers.
- Placez la pièce à usiner sur son support (7) et approchez-la doucement du disque de ponçage (5) dans l'angle voulu jusqu'à ce qu'elle le touche.
- Faites bouger la pièce à usiner d'un côté à l'autre et inversement pour obtenir un meilleur résultat. Le disque de ponçage (5) sera alors utilisé de façon plus régulière. Laissez de temps en temps refroidir la pièce à usiner.

7. Nettoyage, maintenance et commande de pièces de rechange

Retirez la fiche de contact avant tous travaux de nettoyage.

7.1 Nettoyage

- Maintenez les dispositifs de protection, les fentes à air et le carter de moteur aussi propres (sans poussière) que possible. Frottez l'appareil avec un chiffon propre ou soufflez dessus avec de l'air comprimé à basse pression.
- Nous recommandons de nettoyer l'appareil directement après chaque utilisation.
- Nettoyez l'appareil régulièrement à l'aide d'un chiffon humide et un peu de savon. N'utilisez

aucun produit de nettoyage ni détergeant ; ils pourraient endommager les pièces en matières plastiques de l'appareil. Veillez à ce qu'aucune eau n'entre à l'intérieur de l'appareil.

7.2 Maintenance

- Aucune pièce à l'intérieur de l'appareil n'a besoin de maintenance.

7.3 Commande de pièces de rechange :

Pour les commandes de pièces de rechange, veuillez indiquer les références suivantes:

- Type de l'appareil
 - No. d'article de l'appareil
 - No. d'identification de l'appareil
 - No. de pièce de rechange de la pièce requise
- Vous trouverez les prix et informations actuelles à l'adresse www.isc-gmbh.info

8. Mise au rebut et recyclage

L'appareil se trouve dans un emballage permettant d'éviter les dommages dus au transport. Cet emballage est une matière première et peut donc être réutilisé ultérieurement ou être réintroduit dans le circuit des matières premières.

L'appareil et ses accessoires sont en matériaux divers, comme par ex. des métaux et matières plastiques. Éliminez les composants défectueux dans les systèmes d'élimination des déchets spéciaux. Renseignez-vous dans un commerce spécialisé ou auprès de l'administration de votre commune !

E**⚠ ¡Atención!**

Al usar aparatos es preciso tener en cuenta una serie de medidas de seguridad para evitar lesiones o daños. Por este motivo, es preciso leer atentamente estas instrucciones de uso. Guardar esta información cuidadosamente para poder consultarla en cualquier momento. En caso de entregar el aparato a terceras personas, será preciso entregarles, asimismo, el manual de instrucciones. No nos hacemos responsables de accidentes o daños provocados por no tener en cuenta este manual y las instrucciones de seguridad.

1. Instrucciones de seguridad

Encontrará las instrucciones de seguridad correspondientes en el prospecto adjunto.

2. Descripción del aparato (fig. 1)

- 1 Interruptor ON/OFF
- 2 Cristal protector
- 3 Deflector de chispas
- 4 Cubierta de protección
- 5 Disco
- 6 Tornillo de sujeción para el soporte de la pieza
- 7 Soporte de la pieza
- 8 Orificios de fijación
- 9 Pata de apoyo
- 10 Tornillo de reglaje del deflector de chispas

3. Uso adecuado

La lijadora doble es un aparato combinado para realizar trabajos en grueso y de precisión en metales, plásticos y otros materiales, usando siempre los discos de muela correspondientes

¡Utilizar la máquina sólo en los casos que se indican explícitamente como de uso adecuado! Existen determinados factores de riesgo que no se pueden descartar por completo, incluso haciendo un uso adecuado de la máquina. El tipo de diseño y montaje de la máquina pueden conllevar los siguientes puntos de riesgo.

- Contacto con la muela de lijar en la zona en que se halla al descubierto.
- Proyección de partes procedentes de muelas de lijar deterioradas.
- Proyección de las piezas con las que se está trabajando o de algunas de sus partes.

- Lesiones del aparato auditivo por no utilizar la protección necesaria.

Utilizar la máquina sólo en los casos que se indican explícitamente como de uso adecuado. Cualquier otro uso no será adecuado. En caso de uso inadecuado, el fabricante no se hace responsable de daños o lesiones de cualquier tipo; el responsable es el usuario u operario de la máquina.

Tener en consideración que nuestro aparato no está indicado para un uso comercial, industrial o en taller. No asumiremos ningún tipo de garantía cuando se utilice el aparato en zonas industriales, comerciales o talleres, así como actividades similares.

4. Características técnicas

Tensión nominal:	230 V ~ 50 Hz
Consumo:	150 W S2 30 min
Velocidad en vacío n_0 :	2950 rpm
Ø muela de lijar:	150 mm
Espesor muela:	16 mm
Ø orificio muela de lijar:	12,7 mm
Velocidad periférica máx.:	23,16 m/s
Peso	5,7 kg

Duración de funcionamiento:

La duración de funcionamiento S2 30 min (servicio temporal) indica que el motor con la potencia nominal (150 W) únicamente se puede cargar de forma permanente durante el tiempo indicado en la placa de datos (30 min). De lo contrario, se sobrepasarían los límites de calentamiento admisibles. Durante el descanso, el motor se enfría volviendo a alcanzar su temperatura de salida.

Valores de emisión de ruido

El ruido producido por esta sierra ha sido medido según EN ISO 3744; EN ISO 11201.

El ruido en el lugar de trabajo puede exceder los 85dB (A). En dicho caso, es necesario que el operario utilice medidas de protección acústica. (¡Utilice protectores de oídos!)

Marcha en vacío

Nivel de intensidad acústica L_{pA}	77,5 dB
Nivel de potencia acústica L_{WA}	90,5 dB

5. Antes de la puesta en marcha

Desenchufar el aparato antes de realizar cualquier trabajo de mantenimiento y montaje.

- Proporcionar a la máquina una posición estable, es decir, fijarla con tornillos a un banco de trabajo o a otro tipo de soporte similar.
- Antes de la puesta en marcha se deben instalar debidamente todas las cubiertas y dispositivos de seguridad.
- La muela de lijar debe poder girar sin problemas.
- Antes de conectar la máquina, asegurarse de que los datos de la placa de identificación coincidan con los datos de la red eléctrica.

5.1 Montaje del deflector de chispas (fig. 3-4/pos. 3)

- Montar el deflector de chispas (3) en la lijadora doble con ayuda del tornillo de reglaje (10).

5.2 Ajuste del deflector de chispas (fig. 4-6/pos. 3)

- Ajustar el deflector de chispas (3) con ayuda del tornillo de reglaje (10) de modo que la distancia entre la muela de lijar en seco (5) y el deflector de chispas (3) sea lo más reducida posible y en ningún caso supere los 2 mm.
- Efectuar periódicamente el ajuste del deflector de chispas (3) de manera que se compense el desgaste de la muela.

5.3 Montaje de los soportes para las piezas (fig. 7-8/pos. 7)

- Soltar los tornillos de fijación (6). Atornillar los soportes para las piezas (7) a la lijadora doble con ayuda de los tornillos de fijación (6).

5.4 Ajuste de los soportes para las piezas (fig. 8-9/pos. 7)

- Ajustar los soportes para las piezas (7) con ayuda de los tornillos de fijación (6) de modo que la distancia entre la muela de lijar en seco (5) y el soporte para la pieza (7) sea lo más reducida posible y en ningún caso supere los 2 mm.
- Ajustar los soportes para las piezas (7) de forma que la muela de lijar en seco (5) sufra un desgaste homogéneo por todos sus lados.

5.5 Cambiar la muela de lijar (fig. 10-11)

Quitar los 3 tornillos (A) del lateral de la cubierta de protección (B) y extraerla. Soltar la tuerca (D) (**¡Atención! La muela de lijar izquierda está atornillada con una rosca a la izquierda y la derecha con una rosca a la derecha**), sujetando la tuerca del soporte de la muela de lijar opuesto. A continuación, sacar la brida (C). Ahora se puede cambiar la muela de lijar (5). El montaje se lleva a cabo realizando la misma secuencia pero en sentido contrario.

6. Manejo

6.1 Interruptor ON/OFF (1)

Para conectar el aparato poner el interruptor (1) en la posición 1.

Para desconectarlo, poner el interruptor (1) en la posición 0.

Tras conectar el aparato, esperar hasta que alcance su velocidad máxima. Después se puede empezar a lijar.

6.2 Lijar

- Para que el lijado sea fino se recomienda utilizar la muela de grano fino y, para el lijado en grueso, la muela de grano grueso.
- Colocar la pieza en el soporte (7) y desplazarla lentamente en el ángulo deseado hacia la muela de lijar (5) hasta que la toque.
- Ir moviendo suavemente la pieza para conseguir un lijado óptimo. Asimismo, la muela de lijar (5) se desgastará de forma uniforme. Dejar de vez en cuando que la pieza se enfríe.

7. Mantenimiento, limpieza y pedido de piezas de repuesto

Desenchufar siempre antes de realizar algún trabajo de limpieza.

7.1 Limpieza

- Reducir al máximo posible la suciedad y el polvo en los dispositivos de seguridad, las rendijas de ventilación y la carcasa del motor. Frotar el aparato con un paño limpio o soplarlo con aire comprimido manteniendo la presión baja.
- Se recomienda limpiar el aparato tras cada uso.
- Limpiar el aparato con regularidad con un paño húmedo y un poco de jabón blando. No utilizar productos de limpieza o disolventes ya que se podrían deteriorar las piezas de plástico del

E

aparato. Es preciso tener en cuenta que no entre agua en el interior del aparato.

7.2 Mantenimiento

- No hay que realizar el mantenimiento a más piezas en el interior del aparato.

7.3 Pedido de piezas de recambio:

Al solicitar recambios se indicarán los datos siguientes:

- Tipo de aparato
- No. de artículo del aparato
- No. de identidad del aparato
- No. del recambio de la pieza necesitada.

Encontrará los precios y la información actual en www.isc-gmbh.info

8. Eliminación y reciclaje

El aparato está protegido por un embalaje para evitar daños producidos por el transporte. Este embalaje es materia prima y, por eso, se puede volver a utilizar o llevar a un punto de reciclaje.

El aparato y sus accesorios están compuestos de diversos materiales, como, p. ej., metal y plástico. Depositar las piezas defectuosas en un contenedor destinado a residuos industriales. Informarse en el organismo responsable al respecto en su municipio o en establecimientos especializados.



⚠ **Attenzione!**

Nell'usare gli apparecchi si devono rispettare diverse avvertenze di sicurezza per evitare lesioni e danni. Quindi leggete attentamente queste istruzioni per l'uso. Conservatele bene per avere a disposizione le informazioni in qualsiasi momento. Se date l'apparecchio ad altre persone consegnate loro queste istruzioni per l'uso insieme all'apparecchio! Non ci assumiamo alcuna responsabilità per incidenti o danni causati dal mancato rispetto di queste istruzioni e delle avvertenze di sicurezza.

1. Avvertenze sulla sicurezza

Le relative avvertenze di sicurezza si trovano nell'opuscolo allegato.

2. Descrizione dell'apparecchio (Fig. 1)

- 1 Interruttore di ON/OFF
- 2 Vetro protettivo
- 3 Parascintille
- 4 Calotta protettiva
- 5 Disco abrasivo
- 6 Vite di fissaggio dell'appoggio per il pezzo da lavorare
- 7 Appoggio per il pezzo da lavorare
- 8 Fori di fissaggio
- 9 Base di appoggio
- 10 Vite di regolazione del parascintille

3. Utilizzo proprio

La smerigliatrice doppia è un utensile combinato per la sgrossatura e la levigazione di metalli, materie plastiche e altri materiali usando le mole adatte.

L'elettrotensile deve essere usato solamente per lo scopo a cui è destinato. Anche se l'elettrotensile viene usato in modo corretto non si possono escludere completamente determinati fattori di rischio residuo. Visto il funzionamento e la struttura dell'elettrotensile si possono presentare i seguenti punti:

- Contatto con il disco abrasivo nella zona non coperta.
- Parti di dischi abrasivi danneggiati scagliate all'ingiro
- Pezzi da lavorare e loro frammenti scagliati all'ingiro.

- Danni all'udito se non si indossano le cuffie antirumore necessarie.

L'apparecchio deve venire usato solamente per lo scopo a cui è destinato. Ogni altro tipo di uso che esuli da quello previsto non è un uso conforme. L'utilizzatore/l'operatore, e non il costruttore, è responsabile dei danni e delle lesioni di ogni tipo che ne risultino.

Tenete presente che i nostri apparecchi non sono stati costruiti per l'impiego professionale, artigianale o industriale. Non ci assumiamo alcuna garanzia quando l'apparecchio viene usato in imprese commerciali, artigianali o industriali, o in attività equivalenti.

4. Caratteristiche tecniche

Tensione nominale:	230 V ~ 50 Hz
Potenza assorbita:	150 W S2 30 min
Numero di giri in folle n_0 :	2950 min ⁻¹
Ø Disco abrasivo:	150 mm
Spessore dischi abrasivi:	16 mm
Ø Foro disco abrasivo:	12,7 mm
Velocità periferica max.:	23,16 m/s
Peso	5,7 kg

Durata di inserimento

La durata di inserimento S2 di 30 min (esercizio breve) indica che il motore può essere sollecitato con la potenza nominale (150 W) in modo continuo solo per il periodo (30 min) riportato sulla targhetta delle caratteristiche tecniche. In caso contrario si riscalderebbe eccessivamente. Durante la pausa il motore si raffredda ritornando alla temperatura iniziale.

Valori dell'emissione del rumore

Il rumore di questa sega viene rilevato a norma EN ISO 3744; EN ISO 11201 appendice. Il rumore sul posto di lavoro può superare 85 dB (A). In tal caso sono necessarie misure di protezione contro il rumore per l'operatore. (Portare il dispositivo proteggiudito!)



	Corsa a vuoto
Livello intensità acustica L_{pA}	77,5 dB
Livello potenza acustica L_{WA}	90,5 dB

5. Prima della messa in esercizio

Prima di qualsiasi lavoro di manutenzione e montaggio staccate la spina dalla presa di corrente.

- L'apparecchio deve venire installato in posizione stabile, cioè su di un banco di lavoro o su di un dispositivo simile.
- Prima della messa in esercizio devono essere regolarmente montati tutti i dispositivi di sicurezza e le coperture.
- I dischi abrasivi devono potersi muovere liberamente.
- Prima di inserire la spina nella presa di corrente assicuratevi che i dati sulla targhetta di identificazione corrispondano a quelli di rete.

5.1 Montaggio parascintille (Fig. 3-4 / Pos. 3)

- Montate i parascintille (3) sulla smerigliatrice da banco mediante la vite di regolazione (10).

5.2 Regolazione parascintille (Fig. 4-6 / Pos. 3)

- Regolate il parascintille (3) servendovi della vite di regolazione (10) in modo tale che la distanza fra la mola a secco (5) e il parascintille (3) sia il più possibile ridotta e non superi in alcun caso i 2 mm.
- Regolate periodicamente la posizione del parascintille (3) in modo da adeguarla all'usura della mola.

5.3 Montaggio appoggi del pezzo da lavorare (Fig. 7-8 / Pos. 7)

- Allentate le viti di fissaggio (6). Avvitare gli appoggi del pezzo da lavorare (7) mediante le viti di fissaggio (6) alla smerigliatrice da banco.

5.4 Regolazione appoggi del pezzo da lavorare (Fig. 8-9 / Pos. 7)

- Regolate gli appoggi del pezzo da lavorare (7) servendovi delle viti di fissaggio (6) in modo tale che la distanza fra la mola a secco (5) e l'appoggio del pezzo da lavorare (7) sia il più possibile ridotta e non superi in alcun caso i 2 mm.
- Regolate periodicamente gli appoggi del pezzo da lavorare (7) in modo da compensare l'usura della mola a secco (5).

5.5 Cambio del disco abrasivo (Fig. 10-11)

Togliete le 3 viti (A) della parte laterale della calotta protettiva (B) e staccatela. Allentate il dado (D) (**Attenzione: il disco abrasivo sinistro è avvitato con una filettatura sinistrorsa, quello destro con una destrorsa**) bloccando il supporto per il disco abrasivo opposto con il dado. Infine togliete la flangia (C). Ora potete cambiare il disco abrasivo (5). Il montaggio avviene nell'ordine inverso.

6. Uso

6.1 Interruttore ON/OFF (1)

Per accendere spostate l'interruttore ON/OFF (1) in posizione 1.

Per spegnere portate l'interruttore ON/OFF (1) in posizione 0.

Dopo l'accensione, attendete che l'apparecchio raggiunga il numero massimo di giri. Iniziate a levigare solo in questo momento.

6.2 Levigatura

- Per operazioni di levigatura di precisione è consigliabile l'impiego del disco abrasivo a grana fina, per operazioni più grossolane quello del disco abrasivo a grana grossa.
- Mettete il pezzo da lavorare sull'appoggio (7) e avvicinatelo lentamente nell'inclinazione desiderata al disco abrasivo (5) fino a toccarlo.
- Muovete il pezzo da lavorare avanti e indietro per ottenere un risultato di levigatura ottimale. Inoltre il disco abrasivo (5) verrà consumato in modo uniforme. Di tanto in tanto lasciate raffreddare il pezzo da lavorare.

7. Pulizia, manutenzione e ordinazione dei pezzi di ricambio

Prima di qualsiasi lavoro di pulizia staccate la spina dalla presa di corrente.

7.1 Pulizia

- Tenete il più possibile i dispositivi di protezione, le fessure di aerazione e la carcassa del motore liberi da polvere e sporco. Strofinare l'apparecchio con un panno pulito o soffiare con l'aria compressa a pressione bassa.
- Consigliamo di pulire l'apparecchio subito dopo averlo usato.
- Pulite l'apparecchio regolarmente con un panno asciutto ed un po' di sapone. Non usate detersivi o solventi perché questi ultimi



potrebbero danneggiare le parti in plastica dell'apparecchio. Fate attenzione che non possa penetrare dell'acqua nell'interno dell'apparecchio.

7.2 Manutenzione

- All'interno dell'apparecchio non si trovano altre parti sottoposte ad una manutenzione qualsiasi.

7.3 Ordinazione di pezzi di ricambio:

Volendo commissionare dei pezzi di ricambio, si dovrebbe dichiarare quanto segue:

- modello dell'apparecchio
- numero dell'articolo dell'apparecchio
- numero d'ident. dell'apparecchio
- numero del pezzo di ricambio del ricambio necessitato.

Per i prezzi e le informazioni attuali si veda www.isc-gmbh.info

8. Smaltimento e riciclaggio

L'apparecchio si trova in una confezione per evitare i danni dovuti al trasporto. Questo imballaggio rappresenta una materia prima e può perciò essere utilizzato di nuovo o riciclato.

L'apparecchio e i suoi accessori sono fatti di materiali diversi, per es. metallo e plastica. Consegnate i pezzi difettosi allo smaltimento di rifiuti speciali. Per informazioni rivolgetevi ad un negozio specializzato o all'amministrazione comunale!

DK**⚠️ Vigtigt!**

Ved brug af el-værktøj er der visse sikkerhedsforanstaltninger, der skal respekteres for at undgå skader på personer og materiel. Læs derfor betjeningsvejledningen grundigt igennem. Opbevar vejledningen et praktisk sted, så du altid kan tage den frem efter behov. Husk at lade betjeningsvejledningen følge med maskinen, hvis du overdrager den til andre!
Vi fraskriver os ethvert ansvar for skader på personer eller materiel, som måtte opstå som følge af, at anvisningerne i denne betjeningsvejledning, navnlig vedrørende sikkerhed, tilsidesættes.

1. Sikkerhedshenvisninger

Sikkerhedsanvisninger findes i vedlagte hæfte

2. Oversigt over maskinen (fig. 1)

- 1 Tænd/Sluk-knap
- 2 Beskyttelsesglas
- 3 Gnistværn
- 4 Beskyttelseskappe
- 5 Slibeskive
- 6 Fastspændingsskrue ernestøtte
- 7 Ernestøtte
- 8 Fastgørelseskappe
- 9 Standerfod
- 10 Justerskrue gnistværn

3. Formålsbestemt anvendelse

Bænklibemaskinen er en kombimaskine til grov- og finslibning af metal, kunststof og andre materialer under anvendelse af de rigtige slibeskiver.

Apparatet må kun anvendes i overensstemmelse med dets tiltænkte formål. Trods korrekt anvendelse er der stadig nogle risikofaktorer, man skal være opmærksom på. Følgende punkter skal nævnes, afhængig af maskinens konstruktion og sammensætning:

- Berøring af slibeskive i uafdækket område.
- Udslyngning af dele fra beskadigede slibeskiver.
- Udslyngning af arbejdsstykker og dele heraf
- Risikofaktor høreskader: bær høreværn.

Saven må kun anvendes i overensstemmelse med dens tiltænkte formål. Enhver anden form for anvendelse er ikke tilladt. Vi fraskriver os ethvert ansvar for skader, det være sig på personer eller materiel, som måtte opstå som følge af, at maskinen ikke er blevet anvendt korrekt. Ansvaret bæres alene af brugeren/ejeren.

Bemærk, at vore produkter ikke er konstrueret til erhvervsmæssig, håndværksmæssig eller industriel brug. Vi fraskriver os ethvert ansvar, såfremt produktet anvendes i erhvervsmæssigt, håndværksmæssigt, industrielt eller lignende øjemed.

4. Tekniske specifikationer

Mærkespænding:	230 V ~ 50 Hz
Optagen effekt:	150 W S2 30 min
Omdrejningstal, ubelastet n_0 :	2950 min ⁻¹
Ø slibeskive:	150 mm
Slibeskivetykkelse:	16 mm
Ø boring slibeskive:	12,7 mm
Maks. omkredshastighed:	23,16 m/s
Vægt:	5,7 kg

Funktionstid:

En funktionstid på S2 30 min (korttidsdrift) betyder, at motoren – med den nominelle effekt (150 W) – højst må udsættes for vedvarende belastning i så lang tid, som det står anført på datapladen (30 min.) Ellers vil den blive overophedet. Under driftspausen afkøles motoren til udgangstemperatur igen.

Støjemissionsværdier

Sliberens støjafgivelse måles i henhold til standarderne DIN EN ISO 3744; EN 11201. Støj på arbejdspladsen kan overskride 85 dB (A). I givet fald er brug af støjdæmpende foranstaltninger påkrævet for brugeren. (Brug høreværn!)

	Tomgang
Lydtrykniveau L_{pA} :	77,5 dB
Lydeffektniveau L_{WA} :	90,5 dB

5. Inden ibrugtagning

Træk stikket ud af stikkontakten inden vedligeholdelses- og montagearbejde påbegyndes.

- Maskinen skal opstilles, så den står stabilt, dvs. den skal påskrues en arbejdsbænk el. lign.
- Alle afskærmninger og sikkerhedsanordninger skal være korrekt påmonterede, inden maskinen tages i brug.
- Slibeskiverne skal kunne køre frit.
- Inden maskinen sluttes til strømforsyningsnettet, skal du kontrollere, at dataene på mærkepladen svarer til netdataene.

5.1 Montering af gnistværn (fig. 3-4 / pos. 3)

- Monter gnistværnene (3) på dobbeltsliberen ved hjælp af justerskruen (10).

5.2 Indstilling af gnistværn (fig. 4-6 / pos. 3)

- Indstil gnistværnet (3) med justerskruen (10) således, at afstanden mellem tørslibeskiven (5) og gnistværnet (3) er så lille som mulig og under ingen omstændigheder over 2 mm.
- Indstil gnistværnet (3) periodisk således, at slitagen på skiven udlignes.

5.3 Montering af emnestøtter (fig. 7-8 / pos. 7)

- Løs fastspændingsskruerne (6). Skru emnestøtterne (7) fast på dobbeltsliberen ved hjælp af fastspændingsskruerne (6).

5.4 Indstilling af emnestøtter (fig. 8-9 / pos. 7)

- Indstil emnestøtterne (7) med fastspændingsskruerne (6) således, at afstanden mellem tørslibeskive (5) og emnestøtte (7) er så lille som mulig og under ingen omstændigheder er over 2 mm.
- Indstil emnestøtterne (7) med jævne mellemrum således, at slitagen på tørslibeskiven (5) udlignes.

5.5 Skift af slibeskive (fig. 10-11)

Fjern de 3 skruer (A) på beskyttelseskappens sidestykke (B), og tag sidestykket af. Skru møtrikken (D) løs (**Bemærk! Den venstre slibeskive er skruet sammen med et venstregevind, den højre slibeskive med et højregevind**), idet du holder imod med møtrikken på slibeskiveholderen overfor. Tag flangen (C) af. Slibeskiven (5) kan nu udskiftes. Montering sker tilsvarende i modsat rækkefølge.

6. Betjening

6.1 Tænd/Sluk-knap (1)

Stil tænd/sluk-knappen (1) i position 1 for at tænde. Stil tænd/sluk-knappen (1) i position 0 for at slukke.

Når sliberen er tændt, så vent, indtil den har nået sit maksimale omdrejningstal, inden du begynder at slibe.

6.2 Slibning

- Til fine slibearbejder anbefales det at bruge den finkornede slibeskive, til grove slibearbejder bruges den grovkornede slibeskive.
- Læg arbejdsemnet på emnestøtten (7), og før det i den ønskede vinkel langsomt hen til slibeskiven (5), indtil det berører denne.
- Bevæg emnet let frem og tilbage for at opnå et optimal sliberesultat. Dette vil også sikre, at slibeskiven (5) slides jævnt. Lad emnet køle af ind imellem.

7. Rengøring, vedligeholdelse og reservedelsbestilling

Træk stikket ud af stikkontakten inden vedligeholdelsesarbejde.

7.1 Rengøring

- Hold så vidt muligt beskyttelsesanordninger, luftsprækker og motorhuset fri for støv og snavs. Gnid maskinen ren med en ren klud, eller foretag trykluftudblæsning med lavt tryk.
- Vi anbefaler, at maskinen rengøres hver gang efter brug.
- Rengør af og til maskinen med en fugtig klud og lidt blød sæbe. Undgå brug af rengørings- eller opløsningsmiddel, da det vil kunne ødelægge maskinens kunststofdele. Pas på, at der ikke kan trænge vand ind i maskinens indvendige dele.

7.2 Vedligeholdelse

- Der findes ikke yderligere dele, som skal vedligeholdes inde i maskinen.

7.3 Reservedelsbestilling:

Ved bestilling af reservedele skal følgende oplyses:

- Savens type.
 - Savens artikelnummer.
 - Savens identifikationsnummer.
 - Nummeret på den nødvendige reservedel.
- Aktuelle priser og øvrige oplysninger finder du på internetadressen www.isc-gmbh.info

DK

8. Bortskaffelse og genanvendelse

Maskinen er pakket ind for at undgå transportskader. Emballagen består af råmaterialer og kan således genanvendes eller indleveres på genbrugsstation. Maskinen og dens tilbehør består af forskellige materialer, f.eks. metal og plast. Defekte komponenter skal kasseres ifølge miljøforskrifterne og må ikke smides ud som almindeligt husholdningsaffald. Hvis du er i tvivl: Spørg din forhandler, eller forhør dig hos din kommune!

⚠ Obs!

Innan produkten kan användas måste särskilda säkerhetsanvisningar beaktas för att förhindra olyckor och skador. Läs därför noggrant igenom denna bruksanvisning. Förvara den på ett säkert ställe så att du alltid kan hitta önskad information. Om produkten ska överlåtas till andra personer måste även denna bruksanvisning medfölja. Vi övertar inget ansvar för olyckor eller skador som har uppstått om denna bruksanvisning eller säkerhetsanvisningarna åsidosätts.

1. Säkerhetsanvisningar:

Gällande säkerhetsanvisningar finns i det bifogade häftet.

2. Beskrivning av maskinen (bild 1)

- 1 Strömbrytare
- 2 Skyddsglas
- 3 Gnistskydd
- 4 Skyddskåpa
- 5 Slipsten
- 6 Monteringsskruv för slipstöd
- 7 Slipstöd
- 8 Monteringshål
- 9 Stöd
- 10 Justerskruv för gnistskydd

3. Ändamålsenlig användning

Bänkslipmaskinen är en kombinationsmaskin för grov- och finslipning av metall, plast och andra material med hjälp av passande slipskivor.

Maskinen får endast användas till sitt avsedda ändamål! Trots ändamålsenlig användning kan särskilda resterande riskfaktorer inte uteslutas helt. På grund av maskinens konstruktion och sammansättning kan följande faror uppstå under drift:

- Risk för att användaren rör vid den oskyddade slipskivan.
- Risk för att delar som har brutits loss från slipskivan slungas ut.
- Risk för att arbetsstycken eller delar slungas ut.
- Risk för hörselskador vid otillräckligt bullerskydd.

Maskinen får endast användas till sitt avsedda ändamål. Användningar som sträcker sig utöver detta användningsområde är ej ändamålsenliga. För materialskador eller personskador som resulterar av sådan användning ansvarar användaren/operatören själv. Tillverkaren påtar sig inget ansvar.

Tänk på att våra produkter endast får användas till ändamålsenligt syfte och inte har konstruerats för yrkesmässig, hantverksmässig eller industriell användning. Vi ger därför ingen garanti om produkten ska användas inom yrkesmässiga, hantverksmässiga eller industriella verksamheter eller vid liknande aktiviteter.

4. Tekniska data

Nominell spänning	230 V ~ 50 Hz
Effektbehov	150 W S2 30 min
Tomgångsvarvtal n_0	2950 min ⁻¹
Diam. slipsten	150 mm
Tjocklek slipsten	16 mm
Monteringshål slipsten	12,7 mm
Max. periferihastighet	23,16 m/s
Vikt	5,7 kg

Inkopplingstid:

Inkopplingstiden S2 30 min (korttidsdrift) innebär att motorn endast får belastas kontinuerligt med märkeffekten (150 W) under den tid som anges på typskylten (30 min). I annat fall kommer motorn att värmas upp otillåtet mycket. Under pausen kyls motorn ned till sin utgångstemperatur.

Bulleremissionsvärden

Bullernivån från denna maskin är uppmätt enl. EN ISO 3744; EN ISO 11201 bilaga.

Bullernivån vid arbetsplatsen kan överskrida 85 dB (A). I detta fall är bullerdämpande åtgärder vid arbetsplatsen erforderliga (bär hörselskydd!).

	Tomgång
Ljudtrycksnivå L_{pA}	77,5 dB
Ljudeffektsnivå L_{WA}	90,5 dB

5. Före användning

Dra alltid ut stickkontakten inför underhålls- och monteringsarbeten.

- Se till att maskinen står stabilt, dvs. fästskruvad på en arbetsbänk eller liknande.
- Innan maskinen tas i drift måste alla skydd och säkerhetsanordningar ha monterats på avsett vis.
- Slipskivorna måste kunna rotera fritt.
- Övertyga dig om att uppgifterna på typskylten stämmer överens med nätets data innan du ansluter utrustningen till vägguttaget.

5.1 Montera gnistskydd (bild 3-4/pos. 3)

- Montera gnistskydden (3) på dubbelbänkslipmaskinen med justerskruven (10).

5.2 Ställa in gnistskydd (bild 4-6/pos. 3)

- Ställ in gnistskyddet (3) med justerskruven (10) så att avståndet mellan torrslipstenen (5) och gnistskyddet (3) är så kort som möjligt och absolut inte är större än 2 mm.
- Ställ in gnistskyddet (3) efterhand så att slitaget på skivan kompenseras.

5.3 Montera slipstöd (bild 7-8/pos. 7)

- Lossa på fästskruvarna (6). Skruva fast slipstöden (7) på dubbelbänkslipmaskinen med fästskruvarna (6).

5.4 Ställa in slipstöd (bild 8-9/pos. 7)

- Ställ in slipstöden (7) med fästskruvarna (6) så att avståndet mellan torrslipstenen (5) och slipstödet (7) är så kort som möjligt och absolut inte är större än 2 mm.
- Ställ in slipstöden (7) med jämna mellanrum så att slitaget på torrslipstenen (5) kompenseras.

5.5 Byta slipsten (bild 10-11)

Skruva ut de tre skruvarna (A) från sidan av skyddskåpan (B) och ta sedan av kåpan. Lossa på muttern (D) (**Obs! Vänster slipsten är fästskruvad med vänstergänga, höger slipsten med högergänga**) genom att hålla emot muttern till den motsatta slipstenshållaren med en nyckel. Ta sedan av flänsen (C). Därefter kan du byta ut slipstenen (5). Montera i omvänd ordningsföljd.

6. Använda slipmaskinen

6.1 Strömbrytare (1)

Ställ strömbrytaren (1) i läge 1 för att slå på maskinen.

Ställ strömbrytaren (1) i läge 0 för att slå ifrån maskinen.

Efter att du har slagit på maskinen måste du vänta tills det maximala varvtalet har uppnåtts. Först därefter kan du börja slipa.

6.2 Slipning

- För finare slipning rekommenderar vi att du använder den finkorniga slipstenen. För grovslipning är den grovkorniga slipstenen bättre lämpad.
- Lägg arbetsstycket på slipstödet (7) och flytta det sedan långsamt i önskad vinkel mot slipstenen (5) tills det rör emot stenen.
- För arbetsstycket lätt fram och tillbaka för att få ett perfekt slipresultat. Slipstenen (5) kommer då att slitas likformigt. Låt arbetsstycket svalna emellanåt.

7. Rengöring, Underhåll och reservdelsbeställning

Dra alltid ut stickkontakten inför alla rengöringsarbeten.

7.1 Rengöra maskinen

- Håll skyddsanordningarna, ventilationsöppningarna och motorkåpan i så damm- och smutsfritt skick som möjligt. Torka av maskinen med en ren duk eller blås av den med tryckluft med svagt tryck.
- Vi rekommenderar att du rengör maskinen efter varje användningstillfälle.
- Rengör maskinen med jämna mellanrum med en fuktig duk och en aning såpa. Använd inga rengörings- eller lösningsmedel. Dessa kan skada maskinens plastdelar. Se till att inga vätskor tränger in i maskinens inre.

7.2 Underhåll

- I maskinens inre finns inga delar som kräver underhåll.

7.3 Reservdelsbeställning

Lämna följande uppgifter vid beställning av reservdelar:

- Maskintyp
- Maskinens artikel-nr.
- Maskinens ident-nr.
- Reservdelsnummer för erforderlig reservdel

Aktuella priser och ytterligare information finns på www.isc-gmbh.info

8. Skrotning och återvinning

Produkten ligger i en förpackning som fungerar som skydd mot transportskador. Denna förpackning består av olika material som kan återvinnas. Lämna in förpackningen till ett samlingsställe för återvinning.

Produkten och tillbehören består av olika material som t ex metaller och plaster. Lämna in defekta komponenter till ett godkänt samlingsställe i din kommun. Hör efter med din kommun eller med försäljaren i din specialbutik.

FIN**⚠ Huomio!**

Sähkölaitteita käytettäessä tulee noudattaa tiettyjä turvallisuusvarotoimia tapaturmien ja vaurioiden välttämiseksi. Lue sen vuoksi tämä käyttöohje huolellisesti läpi. Säilytä se hyvin, jotta siinä olevat tiedot ovat myöhemminkin milloin vain käytettävissäsi. Jos luovutat laitteen muille henkilöille, anna heille myös tämä käyttöohje laitteen mukana.

Emme ota mitään vastuuta tapaturmista tai vaurioista, jotka ovat aiheutuneet tämän käyttöohjeen tai turvallisuusohjeiden noudattamisen laiminlyönnistä.

1. Turvallisuusohjeet

Vastaavat turvallisuusmääräykset löydät oheistetusta vihkosesta.

2. Laitteen kuvaus (kuva 1)

- 1 Päälle-/pois-katkaisin
- 2 Suojalasi
- 3 Kipinäsuojus
- 4 Suojakupu
- 5 Hiomalaikka
- 6 Työstökappalealustan kiinnitysruuvi
- 7 Työstökappalealusta
- 8 Kiinnitysreiät
- 9 Jalusta
- 10 Kipinäsuojuksen säätöruuvi

3. Määräysten mukainen käyttö

Kaksoishiomakone on yhdistelmälaite, joka sopii metallien, muovien ja muiden materiaalien karkeaan ja hienohiontaan vastaavia hiomalaikkoja käyttäen.

Konetta saa käyttää ainoastaan sille määrättyyn käyttötarkoitukseen! Vaikka käyttö vastaakin määräyksiä, ei tiettyjä jäämärkejä voida kokonaan sulkea pois. Koneen rakenteen ja valmistuksen perusteella saattavat seuraavat vaarakohteet jäädä jäljelle.

- Hiomalaikkaan koskettaminen sen suojaamattomalla alueella.
- Vahingoittuneista hiomalaikoista poissinkoavat palaset.
- Työstökappaleiden ja niiden palasten poissinkoaminen.

- Kuulovauriot, mikäli ei käytetä tarvittavaa kuulosuojusta

Konetta saa käyttää ainoastaan sille määrättyyn tarkoitukseen. Kaikkinainen tämän ylittävä käyttö ei ole määräysten mukaista. Kaikista tästä aiheutuvista vahingoista tai loukkaantumisista on vastuussa laitteen omistaja/käyttäjä eikä suinkaan sen valmistaja.

Ole hyvä ja ota huomioon, että laitteitamme ei ole suunniteltu ja valmistettu käytettäväksi pienteollisuus- tai teollisuustarkoituksiin. Emme siksi ota mitään vastuuta vaurioista, jos laitetta käytetään pienteollisuus-, käsityöläis- tai teollisuustyöpaikoilla tai näihin verrattavissa olevissa toimissa.

4. Tekniset tiedot

Nimellisjännite:	230 V ~ 50 Hz
Virrannototeho:	150 W S2 30 min
Joutokäyntikiertoaluku n_0 :	2950 min ⁻¹
Hiomalaikan Ø :	150 mm
Hiomalaikan paksuus:	16 mm
Hiomalaikan porareian Ø :	12,7 mm
Ulkoreunan kiertonopeus kork.::	23,16 m/s
Paino	5,7 kg

Käyttöaika:

Käyttöaika S2 30 min (lyhytaikainen käyttö) tarkoittaa, että moottoria saa kuormittaa 150 watin nimellisteholla jatkuvasti vain tyyppikilvessä ilmoitetun ajan verran (30 minuuttia). Muuten se kuumenisi liikaa. Tauon aikana moottori jäähtyy takaisin alkulämpötilaansa.

Melunpäästöarvot

Tämän koneen melupäästöt on mitattu standardien DIN EN ISO 3744; EN ISO 11201 mukaan. Työpaikalla vallitseva melu voi ylittää arvon 85 dB(A). Tällöin on käyttäjän noudatettava meluturvatoimia (käytä kuulosuojuksia!).

	Tyhjäkäynti
Äänen painetaso L_{pA}	77,5 dB
Äänen tehotaso L_{WA}	90,5 dB

5. Ennen käyttöönottoa

Irroita verkkopistoke ennen kaikkia huolto- ja asennustoimia.

- Kone tulee asentaa tukevasti paikalleen, ts. se tulee ruuvata kiinni työpöytänsä tms. .
- Ennen käyttöönottoa tulee kaikki suojukset ja turvalaitteet asentaa määräysten mukaisesti paikoilleen.
- Hiomalaikkojen tulee voida pyöriä esteettä.
- Tarkasta ennen koneen liittämistä sähköverkkoon, että tyyppikilven tiedot vastaavat käytettävän verkkovirran tietoja.

5.1 Kipinäsuojuksen asennus (kuvat 3-4/nro 3)

- Asenna kipinäsuojus paikalleen (3) käyttäen apuna kaksoishiomakoneen säätöruuvia (10).

5.2 Kipinäsuojuksen säätö (kuvat 4-6/nro 3)

- Säädä kipinäsuojus (3) säätöruuvilla (10) niin, että kuivahiomalaikan (5) ja kipinäsuojuksen (3) välinen etäisyys on niin vähäinen kuin mahdollista eikä missään tapauksessa ole suurempi kuin 2 mm.
- Korjaa kipinäsuojuksen (3) säätöä aika ajoin tällä tavoin, jotta laikan kulumisen aiheuttamat muutokset tasataan.

5.3 Työstökappaletukien asennus (kuvat 7-8/nro 7)

- Irroita kiinnitysruuvit (6). Ruuvaa työstökappaletuet (7) kiinnitysruuveilla (6) kiinni kaksoishiomakoneeseen.

5.4 Työstökappaletukien säätö (kuvat 8-9/nro 7)

- Säädä työstökappaletuet (7) kiinnitysruuveja (6) käyttäen niin, että kuivahiomalaikan (5) ja työstökappaletuen (7) välinen etäisyys on niin vähäinen kuin mahdollista eikä missään tapauksessa ole suurempi kuin 2 mm.
- Säädä työstökappaletuet (7) aika ajoin siten, että kuivahiomalaikan (5) kulumisen aiheuttama muutos korjataan.

5.5 Hiomalaikan vaihto (kuvat 10-11)

Ota suojakuvun sivuosan (B) 3 ruuvia (A) pois ja nosta suojakupu paikaltaan. Löysennä mutteria (D) **(Huomio, vasen hiomalaikka on kiinnitetty vasempaan kulkevalla kierteillä, oikea hiomalaikka oikeaan kulkevalla kierteillä)** siten, että pidät vastapäisen hiomalaikan pidikkeen mutteria paikallaan. Ota sitten laippa (C) pois. Sitten voit vaihtaa hiomalaikan (5) uuteen. Asentaminen tehdään päinvastaisessa järjestyksessä.

6. Käyttö

6.1 Päälle-/pois-katkaisin (1)

Siirrä päälle-/pois-katkaisin (1) käynnistämistä varten asentoon 1.

Sammuttamista varten päälle-/pois-katkaisin (1) käännetään asentoon 0.

Odota käynnistämisen jälkeen, kunnes laite on saavuttanut suurimman kierroslukunsa. Aloita hiominen vasta sitten.

6.2 Hiominen

- Hienohiomatöissä on suositeltavaa käyttää hienojyväistä hiomalaikkaa, karkeissa hiomatöissä karkeajyväistä hiomalaikkaa.
- Aseta työstökappale työstökappalealustalle (7) ja siirrä sitä hitaasti halutussa kulmassa hiomalaikkaa (5) kohti, kunnes se koskettaa laikkaan.
- Liikuta työstökappaletta hieman edestakaisin parhaan mahdollisen hiomatuloksen saavuttamiseksi. Tällöin hiomalaikka (5) kuluu myös tasaisesti. Anna työstökappaleen jäähtyä välillä.

7. Puhdistus, huolto ja varaosatilauks

Irroita verkkopistoke pistorasiasta ennen kaikkia puhdistustoimia.

7.1 Puhdistus

- Pidä suojalaitteet, ilmaraot ja moottorin kotelo niin puhtaina pölystä ja liasta kuin suinkin mahdollista. Pyyhi laite puhtaalla rievulla tai puhalla se puhtaaksi vähäpaineisella paineilmalla.
- Suosittelemme laitteen puhdistamista heti joka käytön jälkeen.
- Puhdista laite säännöllisin väliajoin käyttäen kosteaa riepua ja vähän saippuaa. Älä käytä sellaisia puhdistusaineita tai liuotteita, jotka saattavat syövyttää laitteen muoviosia. Huolehdi siitä, ettei laitteen sisäpuolelle pääse vettä.

7.2 Huolto

- Laitteen sisäpuolella ei ole mitään huoltoa tarvitsevia osia.

FIN

7.3 Varaosatilaus:

Varaosia tilatessasi anna seuraavat tiedot:

- Laitteen tyyppi
- Laitteen tuotenumero
- Laitteen tunnusnumero
- Tarvittavan varaosan varaosanumero.

Ajankohtaiset hinnat ja muut tiedot löydät osoitteesta
www.isc-gmbh.info

8. Käytöstäpoisto ja uusiokäyttö

Laite on pakattu kuljetuspakkaukseen, jotta vältetään kuljetusvauriot. Tämä pakkaus on raaka-ainetta ja sitä voi siksi käyttää uudelleen tai sen voi toimittaa kierrätyksen kautta takaisin raaka-ainekiertoon.

Laite on ja sen varusteet on valmistettu eri materiaaleista, kuten esim. metallista ja muoveista.

Toimita vialliset rakenneosat oneglmajätehävitykseen. Tiedustele asiaa alan ammattiliikkeestä tai kunnanhallitukselta!

⚠ Figyelem!

A készülékek használatánál be kell tartani egy pár biztonsági intézkedéseket, azért hogy sérüléseket és károkat megakadályozzon. Olvassa ezért ezt a használati utasítást alaposan át. Őrizze jól meg, azért hogy mindenkor rendelkezésére álljon az információk. Ha átadná más személyeknek a készüléket, akkor kézbesítse vele ezt a használati utasítást is.

Nem vállalunk felelőséget olyan balesetekért és károkért, amelyek ennek az utasításnak és a biztonsági utasításoknak a figyelmen hagyása által keletkeznek.

1. Biztonsági utasítások

A megfelelő biztonsági utasítások a mellékelt füzetecskeben találhatóak.

2. A készülék leírása (1-es kép)

- 1 Be-/ki- kapcsoló
- 2 Védőüveg
- 3 Szikraelhárító
- 4 Védőkupak
- 5 Csiszolókorong
- 6 Rögzítőcsavar a munkadarabfeltéthez
- 7 Munkadaradfeltét
- 8 Rögzítőllyukak
- 9 Állóláb
- 10 Beállítócsavar a szikraelhárítóhoz

3. Rendeltetészerű használat

A kettős csiszoló az egy kombinált gép, a megfelelő csiszoló korongok felhasználásával fémek, méanyagok és más anyagok durva és finom csiszolására alkalmas.

A gépet csak a rendeltetése szerint szabad használni! Bizonyos fennmaradt rizikótényezőket rendeltetészerű használat esetén sem lehet teljes mértékben kizárni. A gép konstrukciója és felépítése által a következő pontok következhetnek be.

- A csiszoló korong megérintése a nem lefedett részen.
- A károsult csiszolókorongokból való részek kivetése.
- A munkadarabok és munkadarabrészek elhajítása.

- A szükséges zajcsökkentő fülvédő használatának mellőzésekor a hallás károsása.

A gépet csak rendeltetése szerint szabad használni. Ezt túlhaladó bármilyen használat, nem számít rendeltetészerűnek. Ebből adódó bármilyen kárért vagy bármilyen fajta sérülésért a használó ill. a kezelő felelős és nem a gyártó.

Kérjük vegye figyelembe, hogy a készülékeink a meghatározásuk szerint nem kisipari, kézműipari vagy ipari üzemek területén történő bevetésre lettek tervezve. Ezért a nem vállalunk szavatosságot, ha a készülék kisipari, kézműipari vagy ipari üzemek területén valamint egyenértékű tevékenységek területén van használva.

4. Technikai adatok

Névleges feszültség:	230 V ~ 50 Hz
Teljesítményfelvétel:	150 W S2 30 perc
Üresjárat fordulatszám n_0 :	2950 perc ⁻¹
Ø Kösörülőkorong:	150 mm
Kösörülőkorongvastagság:	16 mm
Ø Furat kösörülőkorong:	12,7 mm
Max kerületi sebesség:	23,16 m/s
Tömeg	5,7 kg

Bekapcsolási időtartam:

A bekapcsolási időtartam S2 30 perc (rövid idejű üzem) ami azt jelenti, hogy a motort a névleges teljesítménnyel (150 W) csak az adattáblán megadott időre (30 perc) szabad tartósan megterhelni. Mert különben meg nem engedhetően felmelegedne. A szünet alatt ismét lehül a motor a kiinduló hőmérsékletére.

Zajkibocsátási értékek

Ennek a gépnek a zaját a DIN EN ISO 3744; EN ISO 11201 szerint mérik. A zajkibocsátás a munkahelyen túllépheti a 85 dB(A)-t. Ebben az esetben a használó részére zajvédő intézkedésekre van szükség. (Zajcsökkentő fülvédőt hordan!)

	Üresmenet
Hangnyomásmérték L_{pA} :	77,5 dB
Hangtelyesítménymérték L_{WA} :	90,5 dB

H

5. Beüzemeltetés előtt

Minden karbantartási és szerelési munka előtt kihúzni a hálózati csatlakozót.

- A gépet stabilan kell felállítani, ez annyit jelent hogy egy munkapadra vagy hasonlóra erősen odacsavarozni.
- Az üzembevétel előtt minden burkolatnak és biztonsági berendezésnek szabályszerűen fell kell szerelve lennie.
- A köszörülő tárcsának szabadon kell futnia.
- Győződjön meg a gép rákapcsolása előtt arról, hogy a típustáblán megadott adatok megegyeznek a hálózati adatokkal.

5.1 A szikraelhárító felszerelése (képek 3-től – 4-ig/poz. 3)

- Szerelje fel a juszítórozócsavar (10) segítségével a szikraelhárítót (3) a kettős köszörűgépre.

5.2 A szikraelhárító beállítása (képek 4-től – 6-ig/poz. 3)

- A beállítócsavar (10) segítségével úgy beállítani a szikraelhárítót (3), hogy a szárazköszörülő korong (5) és a szikraelhárító (3) közötti távolság olyan csekély legyen amennyire csak lehet és semmi esetre sem legyen 2 mm-nél nagyobb.
- A szikraelhárítót (3) periódikusan úgy beállítani, hogy a korong elkopása ki legyen egyenlítve.

5.3 A munkadarabfeltétek felszerelése (képek 7-től – 8-ig / poz. 7)

- Eressze meg a rögzítőcsavarokat (6). Csavarja a munkadarabfeltétet (7) a rögzítőcsavarokkal (6) a kettős köszörűgépre.

5.4 A munkadarabfeltétek beállítása (képek 8-től – 9-ig/poz. 7)

- A rögzítőcsavarok (6) segítségével úgy beállítani a munkadarabfeltétet (7), hogy a szárazköszörülő korong (5) és a munkadarabfeltét (7) közötti távolság olyan csekély legyen amennyire csak lehet és semmi esetre sem legyen 2 mm-nél nagyobb.
- Állítsa a munkadarabfeltétet (7) periódikusan úgy be, hogy ki legyen egyenlítve a szárazköszörű korong (5) kopása.

5.5 A köszörülőkorong kicserélése (képek 10-től – 11-ig)

Vegye ki a védőburkolatoldalrészének (B) a 3 csavarját (A) és vegye azt le. Lazítsa meg az anyát (D) **(A baloldali köszörülőkorong egy balmenettel van összecsavarva, a jobboldali köszörülőkorong egy jobbmenettel)**, azáltal hogy a szembenlevő köszörülőkorongtartó anyját ellentartja. Vegye azután le a karimát (C). Most ki tudja cserélni a köszörülő korongot (5). A felszerelés az ellenkező sorrendben történik.

6. Kezelés

6.1 Be-/ kikapcsoló (1)

A bekapcsoláshoz a be-/kikapcsolót (1) az 1-es pozícióba tenni.

A kikapcsoláshoz a be-/kikapcsolót (1) a 0-ás pozícióba tenni.

A bekapcsolás után várja meg amíg a készülék a maximális fordulatszámát el nem érte. Csak azután kezdje el a köszörülést.

6.2 Köszörülni

- Finom köszörülési munkálatokhoz egy finom szemcsés köszörülőkorong használata ajánlatos, durva köszörülési munkálatokhoz egy durvaszemcsés köszörülőkorong használata.
- Fektese fel a munkadarabot a munkadarabfeltétre (7) fel és vezesse a kívánt szögben addig a köszörülőkoronghoz (5) amíg hozzá nem ér.
- Egy optimális köszörülési eredmény eléréséhez mozgassa a munkadarabot lassan ide és oda. Azonkívül ezáltal a köszörülő korong (5) egyenletesen használódik el. Hagyja a munkadarabot időnként lehűlni.

7. Tisztítás, karbantartás és pótalkatrészmegrendelés

Tisztítási munkák előtt húzza ki a hálózati csatlakozót.

7.1 Tisztítás

- Tartsa a védőberendezéseket, szellőztető nyílásokat és a gépházat annyira por és piszokmentesen, amennyire csak lehet. Dörzsölje le a készüléket egy tiszta posztóval le vagy pedig fújja ki sűrített levegővel, alacsony nyomás alatt.
- Mi azt ajánljuk, hogy a készüléket direkt minden

használat után kitisztítani.

- Tisztítsa meg a készüléket rendszeresen egy nedves posztóval és egy kevés kenőszappannal. Ne használjon tisztító és oldó szereket; ezek megtámadhatják a készülék műanyagrészeit. Ügyeljen arra, hogy ne jusson víz a készülék belsejébe.

7.2 Karbantartás

- A készülék belsejében nem található további karbantartandó rész.

7.3 A pótalkatrész megrendelése:

A pótalkatrészek megrendelésénél a következő adatokat kell megadni

- A készülék típusát
- A készülék cikkszámát
- A készülék ident-számát
- A szükséges pótalkatrész pótalkatrész-számát

Aktuális árak és információk a www.isc-gmbh.info alatt találhatóak.

8. Megsemmisítés és újrahasznosítás

A szállítási károk megakadályozásához a készülék egy csomagolásban található. Ez a csomagolás nyersanyag és ezáltal ismét felhasználható vagy pedig visszavezethető a nyersanyag körforgáshoz. A szállítási és annak a tartozékai különböző anyagokból állnak, mint például fém és műanyagok. A defekt alkatrészeket vigye a különhulladéki megsemmisítéshez. Érdeklődjön utána a szaküzletben vagy a községi közigazgatásnál!

HR**⚠ Pažnja!**

Da bi se spriječila ozljedjivanja i nastanak šteta prilikom korištenja uređaja, treba se pridržavati sigurnosnih mjera opreza. Zbog toga pažljivo pročitajte ove upute za uporabu. Dobro ih sačuvajte tako da Vam informacije u svako doba budu na raspolaganju. U slučaju da uređaj trebate predati drugoj osobi, uručite joj s njime i ove upute za uporabu.

Ne preuzimamo jamstvo za nesreće ili štete nastale zbog nepridržavanja ovih uputa i njihovih sigurnosnih napomena.

1. Sigurnosne upute:

Odgovarajuće sigurnosne upute pronaći ćete u priloženoj knjizi.

2. Opis uređaja (slika 1)

- 1 Sklopka za uključivanje/isključivanje
- 2 Zaštitno staklo
- 3 Blokada iskrenja
- 4 Zaštitni poklopac
- 5 Brusna ploča
- 6 Vijak za pričvršćivanje podloge radnog komada
- 7 Podloga radnog komada
- 8 Rupe za pričvršćivanje
- 9 Postolje
- 10 Vijak za podešavanje blokade iskrenja

3. Namjenska uporaba

Dvostruka brusilica je kombinirani uređaj za grubo i fino brušenje metala, plastike i drugih materijala, uz upotrebu odgovarajućih brusnih ploča.

Stroj se smije koristiti samo namjenski! Unatoč namjenskoj uporabi ne mogu se u potpunosti isključiti određeni faktori rizika. Zbog konstrukcije i izvedbe stroja može doći do sljedećeg.

- Dodirivanje brusne ploče u nepokrivenom području.
- Izbacivanje dijelova iz oštećenih brusnih ploča.
- Izbacivanje radnih komada i njihovih dijelova.
- Oštećenje sluha u slučaju nekorištenja potrebne zaštite.

Stroj se smije koristiti samo u skladu s namjenom. Svaka drukčija uporaba izvan ovih okvira nije namjenska. Za štete ili ozljeđivanja bilo koje vrste koje bi iz toga proizašle ne odgovara proizvođač nego korisnik.

Molimo da obratite pažnju na to da naši uređaji nisu konstruirani za korištenje u komercijalne svrhe kao ni u obrtu i industriji. Ne preuzimamo jamstvo ako se uređaj koristi u obrtničkim ili industrijskim pogonima i sličnim djelatnostima.

4. Tehnički podaci

Nazivni napon:	230 V~ 50 Hz
Potrošna snaga:	150 W S2 30 min
Broj okretaja praznog hoda n_0 :	2950 min ⁻¹
Ø brusne ploče:	150 mm
Debljina brusne ploče:	16 mm
Ø provrta brusne ploče:	12,7 mm
maks. Obodna brzina:	23,16 m/s
Težina	5,7 kg

Trajanje uključenosti:

Trajanje uključenosti S2 30 min (kratkotrajni pogon) pokazuje da se motor smije stalno opteretiti nazivnom snagom (150 W) samo u vremenu navedenom na pločici s podacima (30 min). U suprotnom bi se mogao zagrijati više nego je dopušteno. Tijekom stanke motor se hladi na svoju početnu temperaturu.

Vrijednosti emisije buke

Buka ovog stroja mjeri se prema DIN EN ISO 3744; EN ISO 11201. Buka na radnom mjestu može prekoračiti 85 dB (A). U tom slučaju korisnik treba poduzeti određene mjere zaštite od buke. (Nositi zaštitu od buke!)

	Prazni hod
Razina zvučnog tlaka L_{pA} :	77,5 dB
Intenzitet buke L_{WA} :	90,5 dB

5. Prije puštanja u rad

Prije svih radova održavanja i montaže izvucite mrežni utikač.

- Stroj se mora postaviti tako da bude stabilan tj. fiksirati na radnu klupu ili sl.
- Prije puštanja u rad moraju se propisno montirati svi poklopci i sigurnosne naprave.
- Brusne ploče moraju nesmetano raditi.
- Prije priključivanja stroja na struju provjerite odgovaraju li podaci na tipskoj pločici podacima o mreži.

5.1 Montaža štitnika od iskrenja (slika 3 - 4/poz. 3)

- Na dvostruku brusilicu montirajte štitnik od iskrenja (3) pomoću vijka za podešavanje (10).

5.2 Podešavanje štitnika od iskrenja (slika 4 - 6/poz. 3)

- Podesite blokadu (3) pomoću vijaka za justiranje (10) tako da razmak između ploče za suho brušenje (5) i blokade (3) bude što manji, ali ni u kojem slučaju veći od 2 mm.
- Periodički podešavajte blokadu iskrenja (3) tako da se ploča troši ujednačeno.

5.3 Montaža podloga za radni komad (slika 7 - 8/poz. 7)

- Otpustite pričvrzne vijke (6). Pričvrstite podloge za radni komad (7) vijcima (6) na dvostruku brusilicu.

5.4 Podešavanje podloga za radni komad (slika 8 - 9/poz. 7)

- Podesite podloge za radni komad (7) pomoću pričvrstnih vijaka (6) tako da razmak između ploče za mokro brušenje (5) i podloge (7) bude što manji a ni u kojem slučaju veći od 2 mm.
- Podloge za radni komad (7) podešavajte periodički tako da trošenje ploče za mokro brušenje (5) bude ujednačeno.

5.5 Zamjena brusne ploče (slika 10-11)

Uklonite 3 vijka (A) s bočnog dijela zaštitnog poklopcu (B) i skinite poklopac. Otpustite matice (D) (**Pažnja: lijeva brusna ploča je pričvršćena lijevim navojem, a desna desnim**) tako da kontrirate maticu držača brusne ploče na suprotnoj strani. Zatim skinite prirubnicu (C). Sad možete zamijeniti brusnu ploču (5). Montaža se odvija obrnutim redoslijedom.

6. Rukovanje

6.1 Sklopka za uključivanje/isključivanje (1)

Da biste uključili stroj, sklopku za uključivanje/isključivanje (1) stavite u položaj 1. Za isključivanje sklopku (1) stavite u položaj 0.

Nakon uključivanja pričekajte da uređaj postigne maksimalni broj okretaja. Tek tada počnite s brušenjem.

6.2 Brušenje

- Za fino brušenje preporučljivo je koristiti finu brusnu ploču, a za radove grubog brušenja grubu.
- Položite radni komad na podlogu (7) i dovodite ga polako pod željenim kutem do brusne ploče (5) tako da je dotakne.
- brusna ploča (5) se ravnomjerno troši. Povremeno ostavite radni komad da se ohladi.

7. Čišćenje, održavanje i narudžba rezervnih dijelova

Prije svih radova čišćenja izvucite mrežni utikač.

7.1 Čišćenje

- Zaštitne naprave, otvore za zrak i kućište motora držite što čišćima od prašine i prljavštine. Istrljajte uređaj čistom krpom ili ga ispušite komprimiranim zrakom pod niskim tlakom.
- Preporučujemo da uređaj očistite nakon svake uporabe.
- Redovito čistite uređaj vlažnom krpom i s malo sapunice. Ne koristite sredstva za čišćenje ni otapala; ona mogu oštetiti plastične dijelove uređaja. Pripazite na to da u unutrašnjost uređaja ne dospije voda.

7.2 Održavanje

- U unutrašnjosti uređaja nalaze se dijelovi koje treba održavati.

7.3 Narudžba rezervnih dijelova:

Prilikom naručivanja rezervnih dijelova su potrebni slijedeći podaci:

- Tip uređaja
- Broj artikla uređaja
- Ident. broj uređaja
- Broj potrebnog rezervnog dijela

Aktualne cijene i informacije potražite na web-adresi www.isc-gmbh.info

HR

8. Zbrinjavanje i recikliranje

Uredjaj se nalazi u pakovanju koje ga štiti od oštećenja prilikom transporta. Ovo pakovanje je sirovina i zato se može ponovno upotrijebiti ili poslati na reciklažu.

Uredjaj i njegov pribor izradjeni su od različitih materijala kao npr. metala i plastike. Neispravne sastavne dijelove otpremite na mjesta za zbrinjavanje posebnog otpada. Informacije potražite u specijaliziranoj trgovini ili nadležnoj općinskoj upravi.

⚠ Pozor!

Při používání přístrojů musí být dodržována určitá bezpečnostní opatření, aby se zabránilo zraněním a škodám. Přečtěte si proto pečlivě tento návod k obsluze. Dobře si ho uložte, abyste měli tyto informace kdykoliv po ruce. Pokud předáte přístroj jiným osobám, předejte s ním i tento návod k obsluze.

Nepřebíráme žádné ručení za škody a úrazy vzniklé v důsledku nedodržování tohoto návodu k obsluze a bezpečnostních pokynů.

1. Bezpečnostní pokyny:

Příslušné bezpečnostní pokyny naleznete v příložené brožurce.

2. Popis přístroje (obr. 1)

- 1 Za-/vypínač
- 2 Ochranné sklo
- 3 Protijiskrová ochrana
- 4 Ochranný kryt
- 5 Brusný kotouč
- 6 Upevňovací šroub opěrné plochy pro obrobky
- 7 Opěrná plocha pro obrobky
- 8 Upevňovací díry
- 9 Noha
- 10 Seřizovací šroub protijiskrové ochrany

3. Použití podle účelu určení

Dvoukotoučová bruska je kombinovaný přístroj pro hrubé a jemné broušení kovů, plastů a jiných materiálů za použití odpovídajících brusných kotoučů.

Stroj smí být použit pouze podle účelu svého určení! I přes použití podle účelu určení nelze zcela vyloučit určité rizikové faktory. Podmíněno konstrukcí a uspořádáním stroje se mohou vyskytnout následující rizika.

- Dotknutí se brusného kotouče v nezakryté oblasti.
- Vymrštění částí z poškozených brusných kotoučů.
- Vymrštění obrobků a částí obrobků.
- Poškození sluchu při nepoužívání ochrany sluchu.

Stroj smí být používán pouze podle svého účelu určení. Každé další toto překračující použití neodpovídá použití podle účelu určení. Za z toho vyplývající škody nebo zranění všeho druhu ručí uživatel/obsluhující osoba a ne výrobce.

Dbejte prosím na to, že naše přístroje nebyly podle svého účelu určení konstruovány pro živnostenské, řemeslnické nebo průmyslové použití. Nepřebíráme žádné ručení, pokud je přístroj používán v živnostenských, řemeslných nebo průmyslových podnicích a při srovnatelných činnostech.

4. Technická data

Jmenovité napětí:	230 V ~ 50 Hz
Příkon:	150 W S2 30 min
Otáčky naprázdno n_0 :	2950 min ⁻¹
Ø brusného kotouče:	150 mm
Tloušťka brusného kotouče:	16 mm
Ø otvoru brusného kotouče:	12,7 mm
Max. obvodová rychlost:	23,16 m/s
Hmotnost	5,7 kg

Doba zapnutí:

Doba zapnutí S2 30 min (krátkodobý chod) znamená, že motor se jmenovitým výkonem (150 W) smí být trvale zatěžován pouze po dobu uvedenou na datovém štítku (30 min). Jinak by se nepřipustně zahřál. Během přestávky se motor opět ochladí na svoji výchozí teplotu.

Hodnoty emise hluku

Hluk tohoto stroje je měřen podle DIN EN ISO 3744; EN ISO 11201. Hluk na pracovišti může přesahovat 85 dB (A). V tomto případě jsou pro uživatele nutná ochranná opatření. (Nosit ochranu sluchu!)

	Chod naprázdno
Hladina akustického tlaku L_{pA} :	77,5 dB
Hladina akustického výkonu L_{WA} :	90,5 dB

5. Před uvedením do provozu

Před všemi údržbářskými a montážními pracemi vytáhněte síťovou zástrčku.

- Stroj musí být stabilně postaven, tzn. přišroubován na pracovním stole apod.
- Před uvedením do provozu musí být všechny kryty a bezpečnostní zařízení řádně namontovány.
- Brusné kotouče musí být volně otočné.
- Před připojením stroje se ujistěte, zda údaje na typovém štítku souhlasí s údaji sítě.

5.1 Montáž protijiskrové ochrany (obr. 3-4/pol. 3)

- Namontujte protijiskrovou ochranu (3) pomocí seřizovacího šroubu (10) na dvojitou brusku.

5.2 Nastavení protijiskrové ochrany (obr. 4-6/pol. 3)

- Pomocí seřizovacího šroubu (10) nastavte protijiskrovou ochranu (3) tak, aby byla vzdálenost mezi brusným kotoučem pro broušení za sucha (5) a protijiskrovou ochranou (3) tak malá, jak jen to je možné a v žádném případě ne větší, než 2 mm.
- Protijiskrovou ochranu (3) pravidelně seřizujte, aby bylo vyrovnáváno opotřebení kotouče.

5.3 Montáž opěrných ploch pro obrobky (obr. 7-8/pol. 7)

- Uvolněte upevňovací šrouby (6). Našroubujte opěrné plochy pro obrobky (7) pomocí upevňovacích šroubů (6) na dvojitou brusku.

5.4 Nastavení opěrných ploch pro obrobky (obr. 8-9/pol. 7)

- Pomocí upevňovacího šroubu (6) nastavte opěrné plochy pro obrobky (7) tak, aby byla vzdálenost mezi brusným kotoučem pro broušení za sucha (5) a opěrnou plochou pro obrobky (7) tak malá, jak jen to je možné a v žádném případě ne větší než 2 mm.
- Opěrné plochy pro obrobky (7) pravidelně seřizujte, aby bylo vyrovnáváno opotřebení brusného kotouče pro broušení za sucha (5).

5.5 Výměna brusného kotouče (obr. 10-11)

Odstraňte 3 šrouby (A) boční strany ochranného krytu (B) a sejměte ji. Povolte matici (D) (**Pozor, levý brusný kotouč je přišroubován pomocí levého závitu, pravý brusný kotouč pomocí pravého závitu**) tak, že budete přidržovat matici protilehlého držáku brusného kotouče. Poté sejměte přírubu (C). Nyní můžete brusný kotouč (5) vyměnit. Montáž se provádí v opačném pořadí.

6. Obsluha

6.1 Za-/vypínač (1)

Na zapnutí nastavte za-/vypínač (1) do polohy 1. Na vypnutí nastavte za-/vypínač (1) do polohy 0.

Po zapnutí vyčkejte, až přístroj dosáhne svých maximálních otáček. Teprve potom začnete s broušením.

6.2 Broušení

- Pro jemné broušení doporučujeme jemnozrnný brusný kotouč, pro hrubé broušení hrubozrnný brusný kotouč.
- Položte obrobek na opěrnou plochu pro obrobky (7) a ved'te ho pomalu v požadovaném úhlu směrem k brusnému kotouči (5), až se ho dotkne.
- Pohybuje obrobkem lehce tam a zpět, aby jste získali optimální výsledek. Brusný kotouč (5) je tak kromě toho rovnoměrně opotřebováván. Nechte obrobek v mezičase ochladit.

7. Čištění, údržba a objednání náhradních dílů

Před všemi čistícími pracemi vytáhněte síťovou zástrčku.

7.1 Čištění

- Udržujte bezpečnostní zařízení, větrací otvory a kryt motoru tak prosté prachu a nečistot, jak jen to je možné. Otřete přístroj čistým hadrem nebo ho profoukněte stlačeným vzduchem při nízkém tlaku.
- Doporučujeme přímo po každém použití přístroje vyčistit.
- Pravidelně přístroj čistěte vlhkým hadrem a trochou mazlavého mýdla. Nepoužívejte žádné čistící prostředky nebo rozpouštědla, mohlo by dojít k poškození plastových částí přístroje. Dbejte na to, aby se dovnitř přístroje nedostala voda.

7.2 Údržba

- Uvnitř přístroje se nevyskytují žádné další, údržbu vyžadující, díly.

7.3 Objednání náhradních dílů:

Při objednávce náhradních dílů je třeba uvést následující údaje:

- Typ přístroje
- Číslo výrobku přístroje
- Identifikační číslo přístroje
- Číslo náhradního dílu požadovaného náhradního dílu

Aktuální ceny a informace naleznete na www.isc-gmbh.info

8. Likvidace a recyklace

Přístroj je uložen v balení, aby bylo zabráněno poškození při přepravě. Toto balení je surovina a tím znovu použitelné nebo může být dáno zpět do cirkulace surovin.

Přístroj a jeho příslušenství jsou vyrobeny z rozdílných materiálů, jako např. kov a plasty. Defektní součástky odevzdejte k likvidaci zvláštních odpadů. Zeptejte se v odborné prodejně nebo na místním zastupitelství!

SLO**⚠ Pozor!**

Pri uporabi naprav je potrebno upoštevati preventivne varnostne ukrepe, da bi tako preprečili poškodbe in škodo na napravi. Zato ta navodila skrbno preberite. Ta varnostna navodila shranite dobro, da Vam bodo informacije vsak čas na razpolago. V primeru, da bi to napravo predali drugim osebam, Vas prosimo, da ta navodila za uporabo izročite skupaj z napravo. Mi ne prevzemamo nobene odgovornosti za nesreče ali škodo, ki bi nastala zaradi neupoštevanja teh navodil in varnostnih navodil.

1. Varnostna navodila

Odgovarjajoči varnostni napotki se nahajajo v priloženem zvezku.

2. Opis naprave (Slika 1)

- 1 Stikalo za vklop / izklop
- 2 Zaščitno steklo
- 3 Odvajalnik isker
- 4 Zaščitni pokrov
- 5 Brusilna plošča
- 6 Vijak za pritrditev, ležišče za obdelovanec
- 7 Ležišče za obdelovanec
- 8 Luknje za pritrditev
- 9 Podnožje
- 10 Vijak za nastavitev, odvajalnik isker

3. Predpisana namenska uporaba

Dvojni brusilnik je kombinirana naprava, namenjena za grobo in fino brušenje kovin, umetnih snovi in drugih materialov, pri čemer je potrebno uporabiti ustrezne brusilne plošče.

Stroj se sme uporabljati le v namene, za katere je namenjen! Kljub predpisani namenski uporabi se določenih preostalih rizičnih dejavnikov ne da popolnoma izključiti. Zaradi konstrukcije in postavitve lahko nastopijo naslednje točke.

- Stik z brusilno ploščo v nepokritelem predelu.
- Možnost izmeta delov iz poškodovanih brusilnih plošč.
- Možnost izmeta obdelovancev in delov obdelovanca.
- Poškodovanje sluha, če ne uporabljate potrebne zaščite za ušesa.

Stroj je dovoljeno uporabljati samo za namene, za katere je bil konstruirani. Vsaka druga uporaba ni dovoljena. Za kakršnokoli škodo ali poškodbe, ki bi nastale zaradi nedovoljene uporabe, nosi odgovornost uporabnik / upravljalac, ne pa proizvajalec.

Prosimo, da upoštevate, da naše naprave niso bile konstruirane za namene profesionalne, obrtniške ali industrijske uporabe. Ne prevzemamo nobenega jamstva, če se naprava uporablja za profesionalne, obrtniške ali industrijske namene ali za izvajanje podobnih dejavnosti.

4. Tehnični podatki

Nazivna napetost:	230 V ~ 50 Hz
Sprejemna moč:	150 W S2 30 min
Število vrtljajev v prostem teku n_0 :	2950 min ⁻¹
Ø brusilne plošče:	150 mm
Debelina brusilne plošče:	16 mm
Ø luknje brusilne plošče:	12,7 mm
max. obodna hitrost:	23,16 m/s
Teža	5,7 kg

Trajanje vklopa:

Čas trajanja vklopa S2 30 min (kratkočasno obratovanje) pove, da se lahko motor z nazivno močjo (150 W) trajno obremeni samo za čas, ki je navedeni na podatkovni tablici (30 min). V nasprotnem bi se nedopustno segreval. Med pavzo se motor ponovno ohladi na svojo izhodiščno temperaturo.

Emisijske vrednosti za hrup

Hrup te žage se meri po EN ISO 3744; EN ISO 11201, priloga. Hrup na delovnem mestu lahko presega 85 dB (A). V takšnem primeru mora uporabnik izvajati ukrepe za protihrupno zaščito. (Nošenje zaščite za ušesa.)

	Prosti tek
Nivo hrupa L_{pA}	77,5 dB
Nivo hrupnosti L_{WA}	90,5 dB

5. Pred zagonom

Pred vsakim vzdrževalnim in montažnim delom izvlecite električni vtičnik iz vtičnice.

- Stroj morate postaviti v stabilni položaj, t.p. privijte ga na delovno mizo.
- Pred uporabo morate pravilno montirati vse pokrove in vso zaščitno opremo.
- Brusilne plošče se morajo prosto vrteti.
- Pred priključitvijo stroja se prepričajte, če se podatki na tipski podatkovni tablici skladajo z omrežnimi električnimi podatki.

5.1 Montaža odvajalnika isker (Slika 3-4/Poz. 3)

- Montirajte odvajalnik isker (3) s pomočjo nastavljalnega vijaka (10) na dvojnem brusilniku.

5.2 Nastavitev odvajalnika isker (Slika 4 - 6/Poz. 3)

- Nastavite odvajalnik isker (3) z vijakom za nastavitev (10) tako, da bo razmak med ploščo za suho brušenje (5) in odvajalnikom isker (3) čim manjši in nikakor ne večji kot 2 mm.
- Občasno nastavlajte odvajalnik isker (3) tako, da se uravna obraba plošče.

5.3 Montaža polagal za obdelovance (Slika 7 - 8/Poz. 7)

- Odpustite pritrdilne vijake (6). Privijte polagala za obdelovance (7) s pritrdilnimi vijaki (6) na dvojnem brusilniku.

5.4 Nastavitev polagal za obdelovance (Slika 8 - 9/Poz. 7)

- Nastavite polagala za obdelovance (7) s pomočjo pritrdilnih vijakov (6) tako, da bo razmak med ploščo za suho brušenje (5) in polagalom za obdelovanec (7) čim manjši in v nobenem primeru ne večji od 2 mm.
- Občasno nastavite polagala za obdelovance (7) tako, da bo obraba plošče za suho brušenje (5) izenačena.

5.5 Zamenjava brusilne plošče (Slike 10-11)

Odstranite 3 vijake (A) stranskega dela zaščitnega pokrova (B) in ga snemite. Odvijte matico (D) (**Pozor! Leva brusilna plošča je privita z levim navojem, desna brusilna plošča pa z desnim navojem**) tako, da proti držite matico na nasprotnem držalu brusilne plošče. Potem vzemite dol prirobnico (C). Sedaj lahko zamenjate brusilno ploščo (5). Montažo izvršite v obratnem vrstnem redu.

6. Uporaba

6.1 Stikalo za vklop / izklop (1)

Stikalo za vklop / izklop (1) vključite za vklop v položaj 1.

Za izklop pomaknite stikalo za vklop / izklop (1) v položaj 0.

Po vklopu počakajte, da naprava doseže svoje največje število vrtljajev in šele potem začnite z brušenjem.

6.2 Brušenje

- Za fina brusilna opravila se priporoča uporaba brusilnih plošč fine zrnatosti, za groba brusilna opravila pa uporaba brusilnih plošč grobe zrnatosti.
- Položite obdelovanec na ležišče za obdelovanec (7) in ga vodite počasi pod zelenim kotom do brusilne plošče (5) tako, da se je dotakne.
- Pomikajte obdelovanec rahlo sem ter tja, da dosežete optimalni rezultat brušenja. Brusilna plošča (5) se tako poleg tega enakomerno obrablja. Občasno pustite, da se obdelovanec ohladi.

7. Čiščenje, vzdrževanje in naročanje rezervnih delov

Pred vsemi čistilnimi deli izklopite električni vtičnik iz električne priključne vtičnice.

7.1 Čiščenje

- Zaščitne naprave, zračne reže in ohišje motorja vzdržujte v karseda čistem stanju. Napravo zdrgnite s čisto krpo ali pa jo izpihajte s komprimiranim zrakom (pod nizkim pritiskom).
- Priporočamo, da napravo očistite takoj po vsaki uporabi.
- V rednih intervalih napravo očistite tudi z mokro krpo in mazavim milom. Ne uporabljajte nobenih čistilnih sredstev ali razredčil; ta sredstva lahko začnejo nažirati dele iz umetne mase. Pazite na to, da voda ne more prodreti v notranjost naprave.

7.2 Vzdrževanje

- V notranjosti naprave se ne nahajajo nobeni deli, kateri bi terjali vzdrževanje.

SLO

7.3 Naročanje rezervnih delov:

Pri naročilu rezervnih delov navedite naslednje podatke:

- Tip stroja
- Številka artikla/stroja
- Identifikacijska številka stroja
- Številka rezervnega dela, ki ga naročate

Aktualne cene in informacije najdete na spletni strani www.isc-gmbh.info

8. Odstranjevanje in reciklaža

Naprava je ovita v ovojnino, da bi preprečili poškodovanje zaradi transporta. Ta ovojnina je surovina in jo kot tako lahko ponovno uporabimo ali pa jo predamo v reciklažo.

Naprava in njegov pribor so sestavljeni iz različnih materialov, kot n.pr. kovina in umetna masa. Defektne konstrukcijske dele predajte na deponijo za posebne odpadke. Povprašajte v strokovni trgovini ali pri občinski upravi!

⚠ Dikkat!

Yaralanmaları ve maddi hasarları önlemek için aletler ile çalışırken bazı iş güvenliği talimatlarına riayet edilecektir. Bu nedenle Kullanma Talimatını dikkatlice okuyunuz. İçerdiği bilgilere her zaman erişebilmek için Kullanma Talimatını iyi bir yerde saklayınız. Aleti başka kişilere ödünç verdiğinizde bu Kullanma Talimatını da alet ile birlikte verin. Kullanma Talimatında açıklanan bilgiler ve güvenlik uyarılarına riayet edilmemesinden kaynaklanan iş kazaları veya maddi hasarlardan herhangi bir sorumluluk üstlenmeyiz.

1. Güvenlik uyarıları

İlgili güvenlik uyarıları ekteki kitapçık içinde açıklanmıştır.

2. Cihaz açıklaması (Şekil 1)

- 1 Açık Kapalı şalteri
- 2 Koruma camı
- 3 Kıvılcım koruyucu
- 4 Koruma kapağı
- 5 Taşlama taşı
- 6 İş parçası dayanak tablasını bağlama civatası
- 7 İş parçası dayanak tablası
- 8 Bağlantı delikleri
- 9 Ayak
- 10 Kıvılcım koruyucu ayarlama civatası

3. Kullanım amacına uygun kullanım

İkili taşlama makinesi metal, plastik ve diğer malzemelerin uygun taşlama diski takılarak kaba ve ince taşlama işlemlerinde kullanılan bir kombi alettir.

Makine sadece kullanım amacına uygun olarak kullanılacaktır! Makine kullanım amacına uygun olarak kullanılmasına rağmen bazı risklerin bulunması kaçınılmazdır. Makinenin konstrüktif yapısı nedeniyle aşağıda açıklanan durumlar meydana gelebilir.

- Korunmayan bölümde taşlama taşına temas etme.
- Hasar görmüş taşlama taşı parçalarının dışarı saçılması.
- İş parçası ve iş parçasının bazı bölümlerinin dışarı saçılması.
- Kulaklık takılmadığında işitme hasarlarının meydana gelmesi.

Makine yalnızca kullanım amacına göre kullanılacaktır. Kullanım amacının dışındaki tüm kullanımlar makinenin kullanılması için uygun değildir. Bu tür kullanım amacı dışındaki kullanımlardan kaynaklanan hasar ve yaralanmalarda, yalnızca kullanıcı/işletici sorumlu olup üretici firma sorumlu tutulamaz.

Lütfen cihazlarımızın ticari, zanaatkarlar veya endüstriyel kullanım için uygun olmadığını ve bu kullanımlar için tasarlanmadığını dikkate alın. Aletin ticari, zanaatkarlar veya endüstriyel veya benzer kullanımlarda kullanılmasından kaynaklanan hasarlar garanti kapsamına dahil değildir.

4. Teknik özellikler

Nominal gerilim:	230 V ~ 50 Hz
Güç:	150 W S2 30 min
Rölanti deviri n_0 :	2950 dev/dak
ø Taş çapı:	150 mm
Taş kalınlığı:	16 mm
ø Taş delik çapı:	12,7 mm
max. Çevre hızı:	23,16 m/s
Ağırlık	5,7 kg

Çalıştırma süresi:

Çalıştırma süresi S2 30 min (kısa süreli çalışma), motorun nominal güç (150 W) ile sadece, tip etiketi üzerinde belirtilen süre (30 dakika) içinde sürekli olarak çalıştırılmasına izin verildiğine işaret eder. Aksi takdirde motor aşırı derecede ısınacaktır. Çalışmaya ara verildiğinde motor tekrar başlangıç sıcaklığına erişecektir.

Ses emisyon değerleri

Bu testerenin gürültüsü DIN EN ISO 3744; EN ISO 11201 normlarına göre ölçülür. Çalışma yerindeki gürültü oranı 85 dB (A) oranının üzerine çıkabilir. Bu durumlarda kullanıcının gürültü koruma önlemlerini alması gerekebilir (Kulaklık takın!)

	Rölanti
Ses basıncı seviyesi L_{pA}	77,5 dB
Ses gücü seviyesi L_{WA}	90,5 dB

TR

5. Çalıştırmadan önce

Her türlü bakım ve montaj çalışmalarına başlamadan önce aletin fişini prizden çıkarın.

- Makine güvenli bir şekilde kurulacaktır, örneğin masa veya tezgah üstüne civata ile sabitlenecektir.
- Makineyi çalıştırmadan önce tüm kapak ve güvenlik donanımları talimatlara uygun şekilde monte edilmiş olacaktır.
- Taşlama taşları serbest şekilde dönebilecektir.
- Makinenin elektrik bağlantısını yapmadan önce tip etiketi üzerinde belirtilen elektrik değerleri ile şebeke değerlerinin aynı olup olmadığını kontrol edin.

5.1 Kıvılcım koruyucunun montajı (Şekil 3-4 / Poz. 3)

- Kıvılcım koruyucuyu (3) ayarlama civatası (10) ile taş motoruna monte edin.

5.2 Kıvılcım koruyucunun ayarlanması (Şekil 4-6 / Poz. 3)

- Kıvılcım koruyucuyu (3) ayarlama civatası (10) ile, kuru taşlama taşı (5) ve kıvılcım koruyucu (3) arasındaki mesafe mümkün olduğunca en az olacak şekilde ayarlayın, bu mesafe kesinlikle 2 mm'den büyük olmamalıdır.
- Kıvılcım koruyucuyu (3), periyodik olarak taşın aşınması dengelenecek şekilde ayarlayın.

5.3 İş parçası dayanak tablasının montajı (Şekil 7-8 / Poz. 7)

- Bağlantı civatalarını (6) açın. İş parçası dayanak tablasını (7) bağlantı civataları (6) ile taş motoruna monte edin.

5.4 İş parçası dayanak tablasının ayarlanması (Şekil 8-9 / Poz. 7)

- İş parçası dayanak tablasını (7) bağlantı civataları (6) ile, kuru taşlama taşı (5) ve iş parçası dayanak tablası (7) arasında mümkün olduğunca çok az bir aralık olacak ve bu aralık kesinlikle 2 mm'den fazla olmayacak şekilde ayarlayın.
- İş parçası dayanak tablasını (7) periyodik aralıklar ile ayarlayın, böylece kuru taşlama taşının (5) aşınması eşitlenmiş olur.

5.5 Taşlama taşının değiştirilmesi (Şekil 10-11)

Koruma kapağı yan parçasının (B) 3 civatasını (A) sökün ve yan parçayı çıkarın. Karşı taş tutma elemanının somununu sabit tutarak somunu (D) gevşetin (**Dikkat sol taşlama taşı sol vida dişi ile ve sağ taşlama taşı ise sağ vida dişi ile bağlıdır**). Arkasından flanşı (C) çıkarın. Bundan sonra taşlama taşını (5) değiştirebilirsiniz. Montaj işlemi sökme işleminin tersi yönünde gerçekleşir.

6. Kullanma

6.1 Açık/Kapalı şalteri (1)

Aleti çalıştırmak için Açık/Kapalı şalterini (1) 1 nolu pozisyona getirin.

Aleti kapatmak için Açık/Kapalı şalterini (1) 0 nolu pozisyona getirin.

Aleti çalıştırdıktan sonra motorun azami devrine erişmesini bekleyin. Ancak motor azami devrine eriştikten sonra taşlama işlemine başlayın.

6.2 Taşlama

- İnce taşlama işlemleri için ince taneli taşlama taşı ve kalın taşlama işlemleri için kalın taneli taşlama taşını kullanmanız tavsiye edilir.
- Taşlamak istediğiniz iş parçasını iş parçası dayanak tablası (7) üzerine koyun ve iş parçasını yavaşça, istenilen açıda temas edinceye kadar taşlama taşına doğru (5) hareket ettirin.
- Optimal bir taşlama sonucu elde etmek için iş parçasını hafifçe ileri geri hareket ettirin. Taşlama taşı (5) bu şekilde eşit olarak aşınır. İş parçasının arada bir soğumasını sağlayın.

7. Temizleme, Bakım ve Yedek Parça Siparişi

Temizleme çalışmalarına başlamadan önce elektrik kablosunun fişini prizden çekin!

7.1 Temizleme

- Korumucu düzenekleri, hava deliklerini ve motor gövdesini mümkün oldukça toz ve kirden arındırın ve temiz tutun. Cihazı temiz bir bezle silin veya düşük basınçlı hava üfleyerek temizleyin.
- Cihazı her kullanımdan sonra hemen temizlemenizi öneririz.
- Cihazı düzenli aralıklarla nemli bir bez ve az miktarda sıvı sabunla temizleyin. Deterjan veya solvent kullanmayın. Zira bu tür maddeler cihazın plastik parçalarını tahrip edebilir. Cihazın içine su girmemesine dikkat edin.

7.2 Bakım

- Cihazın içinde bakım gerektiren başka parçalar yoktur.

7.3 Yedek parça siparişi:

Yedek parça siparişinde aşağıda açıklanan bilgiler verilmelidir:

- Cihaz tipi
- Cihazın ürün numarası
- Cihazın kod numarası
- Gerekli yedek parçanın yedek parça numarası

Aktüel fiyatlar ve bilgiler için internet sitemiz:

www.isc-gmbh.info

8. İmha ve Yeniden Değerlendirme

Cihaz, nakliyat hasarlarını önlemek amacıyla ambalaj içerisinde. Söz konusu ambalaj bir hammadde olduğundan yeniden kullanımı mümkündür veya hammadde geri kazanımına sevk edilmelidir.

Cihaz ve aksesuarları, örneğin metal ve plastik gibi çeşitli malzemelerden oluşmaktadır. Bozuk parçaları özel atık olarak imha edin. Ürünü satın aldığınız mağazanıza veya belediyenize danışın!

N**⚠ OBS!**

Når man bruker maskiner, må en del sikkerhetsregler overholdes for å forhindre personskader og materielle skader. Les derfor nøye igjennom denne bruksanvisningen.

Ta godt vare på bruksanvisningen, slik at du til enhver tid har informasjonen til rådighet. Dersom du gir maskinen videre til en annen person, må du også sørge for å levere bruksanvisningen sammen med maskinen.

Vi påtar oss intet ansvar for ulykker eller skader som måtte oppstå fordi denne bruksanvisningen og sikkerhetsinstruksene ikke blir fulgt.

1. Sikkerhetsinstruksjoner

Du finner de aktuelle sikkerhetsinstruksene i det vedlagte heftet!

2. Beskrivelse av maskinen (figur 1)

- 1 PÅ/AV-bryter
- 2 Beskyttelsesglass
- 3 Gnistavleder
- 4 Beskyttelsesdeksel
- 5 Slipeskive
- 6 Festeskruer for arbeidsstykkeunderlag
- 7 Arbeidsstykkeunderlag
- 8 Festehull
- 9 Fot
- 10 Justeringsskruer for gnistavleder

3. Formålstjenlig bruk

Den dobbelte slipemaskinen er en kombinert maskin for grov- og finsliping av metaller, kunststoffer og andre materialer ved bruk av tilsvarende slipeskiver.

Maskinen skal kun brukes til arbeider den er beregnet på! Selv om maskinen brukes forskriftsmessig, kan man ikke helt utelukke spesielle resterende risikofaktorer. På grunn av maskinens konstruksjon og oppbygning kan risikopunktene nedenfor oppstå:

- Man kan komme i berøring med slipeskiven i det ikke beskyttede området.
- Deler av skadete slipeskiver kan bli slynget ut.
- Arbeidsstykker og deler av arbeidsstykker kan bli slynget ut.
- Hørselskader hvis man ikke bruker det nødvendige hørselsvern.

Maskinen skal kun brukes til arbeider den er beregnet på. All annen bruk som går ut over dette blir regnet for å være ikke-forskriftsmessig. Produsenten påtar seg intet ansvar for noen form for materielle skader eller personskader som måtte resultere av slik bruk. For slike skader er ene og alene brukeren/maskinpasseren ansvarlig.

Vær oppmerksom på at våre maskiner ikke er konstruert for bruk innen næringsliv, håndverk eller industriell bruk. Slik bruk er ikke forskriftsmessig. Vi gir ingen garanti dersom maskinen brukes i næringslivet, håndverks- eller industribedrifter, eller blir brukt til arbeider som kan likestilles med en slik bruk.

4. Tekniske data

Nominell spenning:	230 V ~ 50 Hz
Opptatt effekt:	150 W S2 30 min
Ubelastet turtall n_0 :	2950 min ⁻¹
Ø slipeskive:	150 mm
Slipeskivetykkelse:	16 mm
Ø boring slipeskive:	12,7 mm
Maks. periferihastighet:	23,16 m/s
Vekt	5,7 kg

Innkoplingstid:

Innkoplingstiden S2 30 min (korttidsdrift) indikerer at motoren med nominell ytelse (150 W) kun skal belastes kontinuerlig i den tiden (30 min) som er angitt på merkeplaten. I motsatt fall vil den bli overopphetet. I løpet av pausen avkjøles motoren til opprinnelig temperatur igjen.

Støyemisjonsverdier

Denne maskinens støynivå måles i samsvar med DIN EN ISO 3744; EN ISO 11201. Støyen på arbeidsplassen kan overskride 85 dB (A). I et slikt tilfelle er det nødvendig å treffe hørselsvernstiltak for brukeren. (Bruk hørselsvern!)

	Ubelastet
Lydtrykknivå L_{pA} :	77,5 dB
Lydeffektnivå L_{WA} :	90,5 dB

5. Før igangsetting

Trekk alltid ut nettpluggen når det skal utføres vedlikeholds- og monteringsarbeider.

- Maskinen må installeres så den står stabilt, dvs. skrues fast på en arbeidsbenk eller liknende.
- Før maskinen settes i drift, må alle deksler og sikkerhetsinnretninger være montert på forskriftsmessig måte.
- Slipeskivene må kunne løpe fritt.
- Før du koplek til maskinen, må du kontrollere at opplysningene på merkeplaten stemmer overens med tilsvarende opplysninger for nettet.

5.1 Montering av gnistavleder (figur 3-4 / pos. 3)

- Monter gnistavledele (3) ved hjelp av justeringsskruen (10) på den dobbelte slipemaskinen.

5.2 Innstilling av gnistavleder (figur 4-6 / pos. 3)

- Still inn gnistavledele (3) ved hjelp av justeringsskruen (10), slik at avstanden mellom tørrslipeskiven (5) og gnistavledele (3) er så liten som mulig, og ikke under noen omstendighet større enn 2 mm.
- Still med jevne mellomrom inn gnistavledele (3) for å kompensere for slitassen på slipeskiven.

5.3 Montering av arbeidsstykkeunderlag (figur 7-8 / pos. 7)

- Løsne festeskruene (6). Skru arbeidsstykkeunderlagene (7) fast på den dobbelte slipemaskinen med festeskruene (6).

5.4 Innstilling av arbeidsstykkeunderlag (figur 8-9 / pos. 7)

- Still inn arbeidsstykkeunderlagene (7) ved hjelp av festeskruene (6), slik at avstanden mellom tørrslipeskiven (5) og arbeidsstykkeunderlaget (7) er så liten som mulig, og ikke under noen omstendighet større enn 2 mm.
- Still med jevne mellomrom inn arbeidsstykkeunderlagene (7) for å kompensere for slitassen på tørrslipeskiven (5).

5.5 Utskiftning av slipeskive (figur 10-11)

Fjern de 3 skruene (A) i beskyttelsesdekslets sidedel (B) og ta den av. Løsne mutteren (D) (**OBS - venstre slipeskive er skrudd på med venstregjenger, høyre slipeskive er skrudd på med høyregjenger**), ved å holde imot på mutteren på slipeskiveholderen på motsatt side. Ta deretter av flensen (C). Nå kan du skifte ut slipeskiven (5).
Monteringen skjer i motsatt rekkefølge.

6. Betjening

6.1 PÅ/AV-bryter (1)

Sett PÅ/AV-bryteren (1) i posisjon 1 for å slå maskinen på.

Sett PÅ/AV-bryteren (1) i posisjon 0 for å slå av maskinen.

Vent med til maskinen har kommet opp i maksimalt turtall etter at du har slått den på. Først deretter kan du starte med slipingen.

6.2 Sliping

- Til fine slipearbeider anbefales det å benytte den finkornede slipeskiven, mens det anbefales å bruke den grovkornede slipeskiven til grove slipearbeider.
- Legg arbeidsstykket på arbeidsstykkeunderlaget (7) og før det sakte i ønsket vinkel inntil slipeskiven (5), helt til det berører denne.
- Beveg arbeidsstykket lett fram og tilbake for å oppnå et optimalt sliperesultat. På den måten slites også slipeskiven (5) jevnt ned. La arbeidsstykket avkjøles innimellom.

7. Rengjøring, vedlikehold og bestilling av reservedeler

Trekk alltid ut nettpluggen når det skal utføres rengjøringsarbeider.

7.1 Rengjøring

- Hold sikkerhetsinnretningene, ventilasjonsåpningene og motorhuset så fri for støv og smuss som mulig. Gni maskinen ren med en ren klut, eller blås den ren med trykkluft med lavt trykk.
- Vi anbefaler å rengjøre maskinen omgående etter bruk.
- Rengjør maskinen med jevne mellomrom med en fuktig klut og litt smøresåpe. Ikke bruk rengjørings- eller løsningsmidler. Disse kan angripe delene av kunststoff på maskinen. Pass på at det ikke kan komme vann inn i maskinen.

7.2 Vedlikehold

- Det befinner seg ingen deler som kan vedlikeholdes inne i maskinen.

N

7.3 Bestilling av reservedeler

Når man bestiller reservedeler, bør følgende opplysninger angis:

- Maskintype
- Maskinens artikkelnummer
- Maskinens identifikasjonsnummer
- Reservedelsnummeret til den nødvendige reservedelen

Du finner aktuelle priser og informasjon under www.isc-gmbh.info

8. Avfallsbehandling og gjenvinning

Maskinen er pakket inn i emballasje for å forhindre transportskader. Denne emballasjen er et råstoff og kan dermed brukes om igjen, eller den kan føres tilbake til råstoffkretsløpet.

Maskinen og tilbehøret består av ulike materialer, f.eks. metall og kunststoffer. Defekte komponenter skal leveres inn til deponier for spesialavfall. Be en spesialisert forhandler eller kommuneadministrasjonen om informasjon!

⚠ Athugið!

Við notkun tækja þarf að gera ákveðnar öryggisráðstafanir til að fyrirbyggja slys á fólki. Lesið þessar notkunarleiðbeiningar því vandlega. Geymið öryggisleiðbeiningarnar vel þannig að alltaf sé greiður aðgangur að þeim. Ef tækið er lánað skal sjá til þess að lántaki fái öryggisleiðbeiningarnar í hendur.

Engin ábyrgð er tekin á slysum eða tjóni sem orsakast af því að ekki er farið eftir þessum leiðbeiningum og öryggisupplýsingum.

1. Öryggisleiðbeiningar

Öryggisleiðbeiningarnar eru að finna í meðfylgjandi hefti!

2. Tækislýsing (mynd 1)

- 1 Höfuðrofi
- 2 Hlífðargler
- 3 Neistastýring
- 4 Hlíf
- 5 Slípisteinn
- 6 Festiskrúfa fyrir undirlag vinnustykkis
- 7 Undirlag vinnustykkis
- 8 Festigöt
- 9 Standfótur
- 10 Stillskrúfa fyrir neistastýringu

3. Tilætlud notkun

Smergillinn er fjölnota tæki sem samanstendur af slípisteinum til að slípa gróflega- og öðrum til þess að slípa fínna málm, gerviefni og önnur hörð efni með þar til gerðum slípisteinum.

Þetta tæki má einungis nota í þau verk sem það er framleitt fyrir! Þrátt fyrir rétta notkun er ekki fullkomlega hægt að útiloka allar hættur sem fylgja notkun á tækinu. Vegna uppbyggingar og gerðar þessa tækis eru eftirfarandi áhættuatriði enn til staðar:

- Snerting við slípisteininn þar sem honum er ekki hlíf.
- Hlutir geta kastast úr skemmdum slípisteinum.
- Vinnustykki og hlutar úr vinnustykkjum geta kastast frá tækinu.
- Heyrnarskaði ef ekki eru notaðar heyrnahlífar.

Tækið má einungis nota eins og lýst er í notandaleiðbeiningunum. Öll önnur notkun er ekki leyfileg. Fyrir allan skaða, slys eða þessháttar sem

hlýst getur af þessháttar notkun er notandi / eigandi ábyrgur fyrir en ekki framleiðandi tækisins.

Athugið, að verkfæri okkar eru ekki til þess ætluð að nota þau á verkstæðum í iðnaði, á verkstæðum handverks og þau eru ekki byggð fyrir slíka notkun. Við tökum enga ábyrgð ef verkfærið er notað á verkstæðum og í iðnaði eða svipuðum fyrirtækjum.

4. Tæknilegar upplýsingar

Spenna:	230 V ~ 50 Hz
Afl:	150 W S2 30 mín
Snúningshraði án álags n_0 :	2950 mín ⁻¹
Ø Slípisteinn:	150 mm
Þykkt slípisteins:	16 mm
Ø Gat slípiskífu:	12,7 mm
Hámarks yfirborðshraði:	23,16 m/s
Þyngd	5,7 kg

Álagstími:

Álagstíminn S2 30 mín (stutt notkun) segir til um að mótór tækisins, með afl sitt (150 W) megi eingöngu nota undir álagi í þann tíma sem gefinn er upp á upplýsingaskilti mótorsins (30 mín). Annars myndi hann hitna of mikið. Í hléum kællir mótórin sig svo niður í upphaflegan vinnuhita.

Hávaðamyndunargildi

Hávaði þessa tækis er mældur eftir stöðlunum DIN EN ISO 3744; EN ISO 11201.

Hávaðinn á vinnusvæðinu getur verið hærri en 85 dB (A). Ef svo er nauðsinlegt að gera viðeigandi varúðarrástafanir.

(Notið heyrnahlífar!)

	Án álags
Hljóðþrýstingur L_{pA} :	77,5 dB
Hávaði L_{WA} :	90,5 dB

5. Fyrir notkun

Takið tækið ávallt úr sambandi við straum áður en að hirt er um tækið, unnið er að því eða það samsett.

- Tækinu verður að stilla upp þannig að það standi traust. Það er að segja á vinnuborði eða þessháttar.
- Fyrir notkun verður að vera búið að setja allar hlífar og allan öryggisútbúnað rétt á tækið.
- Slípisteinarnir verða að geta snúist frjálst.
- Gangið úr skugga um að rafrásin sem notuð er passi við þær upplýsingar sem gefnar eru upp á upplýsingarskilti tækisins.

5.1 Ásetning neistastýringar (myndir 3-4 / staða 3)

- Festið neistastýringuna (3) með stilliskrúfunni (10) á smergilinn.

5.2 Stilling neistastýringar (myndir 4-6 / staða 3)

- Stillið neistastýringuna (3) með stilliskrúfunni (10) þannig að millibilið á milli þurrslípisteinsins (5) og neistastýringar (3) sé eins lítið og mögulegt er og alls ekki meira en 2mm.
- Stillið neistastýringuna (3) reglulega þannig að stillingin sé eins eftir því sem að slípisteinninn minnkar.

5.3 Ásetning verkstykkisundirlags (myndir 7-8 / staða 7)

- Losið festiskrúfurnar (6). Festið verstykkisundirlagið (7) við smergilinn með festiskrúfunum (6).

5.4 Stilling verkstykkisundirlags (myndir 8-9 / staða 7)

- Stillið verkstykkisundirlagið (7) með hjálp festiskrúfnanna (6) þannig að millibilið á milli þurrslípisteins (5) og verkstykkisundirlags (7) sé eins lítið og mögulegt er og alls ekki meira en 2mm.
- Stillið verkstykkisundirlagið (7) reglulega þannig að stillingin sé eins eftir því sem að slípisteinninn (5).

5.5 Skipt um slípisteina (myndir 10-11)

Fjarlægið skrúfurnar þrjár (A) úr hliðarhlífinni (B) og fjarlægið hana. Losið rónna (D) (**varúð, vinstri slípisteinninn hefur öfugan skrófgang og á hægri er með réttan skrófgang**), með því að halda rónni á hinum slípisteininum föstum á móti. Fjarlægið festingarskífuna (C). Nú er hægt að skipta um slípistein (5). Ísetning nýs slípisteins er eins og sundurtekningin í öfugri röð.

48

6. Notkun

6.1 Höfuðrofi (1)

Setjið höfuðrofann (1) í stöðu 1 til þess að gangsetja tækið.

Setjið höfuðrofann (1) í stöðu 0 til þess að slökva á tækinu.

Bíðið í smá stund eftir að búið er að gangsetja tækið til þess að mótörinn nái fullum snúningshraða áður en að vinna með tækinu er hafin.

6.2 Slípað

- Ef finslípa á, mælum við með því að nota finni slípisteinninn, til að grófslípa er sá grófari notaður.
- Leggið verkstykkið á verkstykkisundirlagið (7) og rennið því varlega í réttum halla að slípisteininum (5) þar til að það snertir slípisteinninn.
- Hreyfið verkstykkið örlítið fram og til baka til þess að fá fram góða og jafna slípun. Auk þess notast slípisteinninn (5) jafnar upp þannig. Leyfið verkstykkinu að kólna á milli.

7. Hreinsun, viðhald og þöntun á varahlutum

Áður en tækið er hreinsað skal taka það úr sambandi.

7.1 Hreinsun

- Haldið öryggisbúnaði, loftopum og mótörhlífinni eins rykfrium og lausum við óhreinindi og kostur er. Þurrkið af tækinu með hreinum klút eða blásið af því með þrýstilofti við lágan þrýsting.
- Mælt er með því að tækið sé hreinsað eftir hverja notkun.
- Hreinsið tækið reglulega með rökum klút og dálítilli sápu. Notið ekki hreinsi- eða leysiefni þar sem þau geta skemmt plasthluta tækisins. Gætið þess að vatn berist ekki inn í tækið.

7.2 Viðhald

- Í tækinu eru ekki fleiri hlutir sem þarfnast viðhalds.

7.3 Þöntun varahluta

Pegar varahlutir eru pantaðir þarf eftirfarandi að koma fram:

- Tegund tækis
 - Vörunúmer tækis
 - Auðkennisnúmer tækis
 - Númer varahlutarins sem á að panta
- Nýjustu upplýsingar um verð og fleira er að finna á www.isc-gmbh.info

8. Förgun og endurnýting

Tækið er í umbúðum til að koma í veg fyrir að það verði fyrir hnjaski við flutninga. Umbúðirnar eru úr endurvinnanlegu efni og því má endurnýta þær. Tækið og fylgihlutir þess eru úr mismunandi efni, t.d. málm og plasti. Fara skal með gallaða hluti á viðeigandi söfnunarstaði. Leitið upplýsinga hjá söluaðila eða stofnunum á hverjum stað!

LV

⚠ Uzmanību!

Lietojot ierīces, jāievēro vairāki drošības pasākumi, lai novērstu savainojumus un bojājumus. Tāpēc rūpīgi izlasiet šo lietošanas instrukciju/drošības norādījumus. Saglabājiet to, lai šī informācija katrā laikā Jums būtu pieejama. Gadījumā, ja ierīce ir jānodod citai personai, lūdz, iedodiet līdz ar šo lietošanas instrukciju/drošības norādījumus. Mēs neuzņemamies nekādu atbildību par negadījumiem vai zaudējumiem, kas rodas, neievērojot šo instrukciju un drošības norādījumus.

1. Drošības norādījumi

Atbilstošos drošības norādījumus atradīsiet klātpievienotajā brošūrā!

2. Ierīces apraksts (1. attēls)

- 1 Ieslēgšanas un izslēgšanas slēdzis
- 2 Aizsargstikls
- 3 Dzirksteļu novirzītājs
- 4 Aizsargpārsegs
- 5 Slīpripa
- 6 Detaļu paliktņa stiprināšanas skrūve
- 7 Detaļu paliktņi
- 8 Nostiprināšanas caurumi
- 9 Balsta kāja
- 10 Dzirksteļu novirzītāja regulēšanas skrūve

3. Noteikumiem atbilstoša lietošana

Divripu slīpmašīna ir kombinēta ierīce, kas paredzēta metāla, plastmasas un citu materiālu rupjam un smalkam slīpējumam, izmantojot atbilstošas slīpēšanas ripas.

Ierīci drīkst lietot tikai tai paredzētajiem mērķiem! Neskatoties uz noteikumiem atbilstošu lietošanu, nevar pilnībā izslēgt noteiktus nenovērstus riska faktorus. Saistībā ar ierīces konstrukciju un uzbūvi, var rasties šādas situācijas:

- Pieskaršanās slīpēšanas ripai nenosegtajās zonās.
- Bojātu slīpēšanas ripu daļu izmešana.
- Detaļu un to daļu izmešana.
- Dzirdes traucējumi, ja netiek lietoti nepieciešamie ausu aizsargi.

Ierīci drīkst izmantot tikai paredzētajiem mērķiem. Ikvienu lietošanu, kas pārsniedz minētos mērķus, nav noteikumiem atbilstoša. Par visa veida bojājumiem

50

vai savainojumiem ir atbildīgs lietotājs/operators, nevis ražotājs.

Lūdzam ņemt vērā to, ka mūsu ierīces atbilstoši priekšrakstam nav konstruētas profesionālai, amatnieciskai vai rūpnieciskai izmantošanai. Mēs neuzņemamies nekādu garantiju, ja ierīce izmantota komerciālos, amatniecības vai rūpniecības uzņēmumos, kā arī tamlīdzīgos papilddarbos.

4. Tehniskie rādītāji

Nominālais spriegums:	230 V ~ 50 Hz
Patēriņa jauda:	150 W S2 30 minūtes
Apgrīzību skaits tukšgaitā n_0 :	2950 min ⁻¹
Slīpēšanas ripas \varnothing :	150 mm
Slīpēšanas ripas biezums:	16 mm
Slīpēšanas ripas urbuma \varnothing :	12,7 mm
Maks. perifēriskais ātrums:	23,16 m/s
Svars	5,7 kg

Ieslēgšanas ilgums

Ieslēgšanas ilgums S2 30 minūtes (īslaicīgas darbības režīms) nozīmē, ka motoru ar nominālo jaudu (150 W) drīkst noslogot nepārtrauktā darbībā tikai tik ilgi, cik norādīts uz datu plāksnītes (30 minūtes). Pretējā gadījumā tas nepieļaujami sasilst. Pārtraukumā motors atdziest līdz savai sākuma temperatūrai.

Trokšņu emisijas vērtības

Ierīces radītais troksnis tiek mērīts saskaņā ar DIN EN ISO 3744 un EN ISO 11201 standartiem. Troksnis darba vietā var pārsniegt 85 dB (A). Šajā gadījumā ierīces lietotājam jāveic pasākumi aizsardzībai pret trokšņiem. (Lietojiet ausu aizsargus!)

	Tukšgaita
Skaņas spiediena līmenis L_{pA} :	77,5 dB
Trokšņa jaudas līmenis L_{WA} :	90,5 dB

5. Darbības pirms ierīces lietošanas

Pirms visiem apkopes un montāžas darbiem atvienojiet tīkla kontaktdakšu.

- Ierīce stabili jāuzstāda, pieskrūvējot uz darbgalda u.tml.
- Pirms ierīces lietošanas sākšanas, pienācīgi jāuzmontē visi apvalki un drošības mehānismi.
- Slīpēšanas ripām jāgriežas brīvi.
- Pirms ierīces pieslēgšanas pārlicinieties, vai uz datu plāksnītes norādītā informācija sakrīt ar tīkla parametriem.

5.1. Dzirksteļu novirzītāju montāža (3.-4. attēls/3. poz.)

- Uzmontējiet dzirksteļu novirzītājus (3) uz divripu slīpmašīnas ar regulācijas skrūves (10) palīdzību.

5.2. Dzirksteļu novirzītāju regulēšana (4.-6. attēls/3. poz.)

- Dzirksteļu novirzītāju (3), izmantojot regulācijas skrūvi (10) noregulējiet tā, lai attālums starp sauso slīpēšanas ripu (5) un dzirksteļu novirzītāju (3) būtu iespējami mazs un nekādā ziņā nebūtu lielāks par 2 mm.
- Dzirksteļu novirzītāju (3) periodiski regulējiet tā, lai izlīdzinātu ripas nodilumu.

5.3. Detaļu paliktņu montāža (7.-8. attēls/7. poz.)

- Atskrūvējiet stiprināšanas skrūves (6). Detaļu paliktņus (7) saskrūvējiet ar stiprināšanas skrūvēm (6) uz divripu slīpmašīnas.

5.4. Detaļu paliktņu regulēšana (8.-9. attēls/7. poz.)

- Ar stiprināšanas skrūvju (6) palīdzību noregulējiet detaļu paliktņus (7) tā, lai attālums starp sausās slīpēšanas ripu (5) un detaļu paliktņi (7) būtu iespējami mazāks un nekādā ziņā nebūtu lielāks par 2 mm.
- Detaļu paliktņus (7) periodiski regulējiet tā, lai sausās slīpēšanas ripas (5) nodilums būtu simetrisks.

5.5. Slīpēšanas ripu nomaiņa (10.-11. attēls)

Izskrūvējiet trīs skrūves (A) no aizsargpārsega sānu daļas (B) un noņemiet to. Palaidiet vaļīgāk uzgriezni (D) (**Uzmanību! Kreisā slīpēšanas ripa ir pieskrūvēta ar kreiso vītņi, bet labā slīpēšanas ripa – ar labo vītņi**), turot pretējās puses slīpēšanas ripas stiprinājuma uzgriezni. Pēc tam noņemiet atloku (C). Tagad var nomainīt slīpēšanas ripu (5). Montāžu veiciet apgrieztā kārtībā.

6. Lietošana

6.1. Ieslēgšanas un izslēgšanas slēdzis (1)

Lai ieslēgtu ierīci, novietojiet ieslēgšanas un izslēgšanas slēdzi (1) pozīcijā 1.

Lai izslēgtu ierīci, novietojiet ieslēgšanas un izslēgšanas slēdzi (1) pozīcijā 0.

Pēc ierīces ieslēgšanas pagaidiet, kamēr tā sasniegs maksimālo apgriezienu skaitu. Tikai pēc tam sāciet slīpēt.

6.2. Slīpēšana

- Smalkiem slīpēšanas darbiem ieteicams izmantot smalkgraudainu slīpēšanas ripu, savukārt rupjiem slīpēšanas darbiem – rupjgraudainu slīpēšanas ripu.
- Novietojiet detaļu uz detaļu paliktņa (7) un lēnām pievirziet to nepieciešamajā leņķī pie slīpēšanas ripas (5), līdz notiek saskare.
- Nedaudz virziet detaļu šurpu turpu, lai iegūtu optimālu slīpējumu. Turklāt šādā veidā slīpēšanas ripa (5) tiek vienmērīgi nolietota. Ļaujiet detaļai laiku pa laikam atdzist.

7. Tīrīšana, apkope un rezerves daļu pasūtīšana

Pirms visiem tīrīšanas darbiem atvienojiet kontaktdakšu.

7.1 Tīrīšana

- Uzturiet aizsargmehānismus, gaisa spraugas un motora korpusu maksimāli tīrus no putekļiem un netīrumiem. Norīvējiet ierīci ar tīru lupatu vai nopūtiet to ar zema spiediena gaisu.
- Mēs iesakām tīrīt ierīci tieši pēc katras lietošanas.
- Regulāri tīriet ierīci ar mitru lupatu un mazliet šķīdrajām ziepēm. Nelietojiet tīrīšanas līdzekļus vai šķīdinātājus, kas varētu bojāt ierīces plastmasas detaļas. Uzmaniet, lai ierīces iekšpusē neieklūtu ūdens.

7.2 Apkope

- Ierīces iekšpusē neatrodas nekādas citas detaļas, kurām būtu jāveic apkope.

7.3 Rezerves daļu pasūtīšana

Pasūtot rezerves daļas, jānorāda šāda informācija:

- ierīces tips,
- ierīces artikula numurs,
- ierīces identifikācijas numurs,
- nepieciešamās rezerves daļas numurs.

LV

Pašreizējās cenas un informāciju var atrast www.isc-gmbh.info

8. Pārstrāde un atkārtota izmantošana

Ierīce atrodas iepakojumā, lai izvairītos no transportēšanas bojājumiem. Šis iepakojums ir izejmateriāls un līdz ar to ir izmantojams otrreiz vai var tikt atgriezts izejvielu apritē.

Ierīce un tā piederumi sastāv no dažādiem materiāliem, piem., metāla un plastmasas. Nododiet defektīvās detaļas īpašo atkritumu pārstrādei. Jautājiet specializētā veikalā vai pašvaldībā!



Konformitätserklärung

ISC-GmbH · Eschenstraße 6 · D-94405 Landau/Isar

D erklärt folgende Konformität gemäß EU-Richtlinie und Normen für Artikel
GB declares conformity with the EU Directive and standards marked below for the article
F déclare la conformité suivante selon la directive CE et les normes concernant l'article
NL verklaart de volgende conformiteit in overeenstemming met de EU-richtlijn en normen voor het artikel
E declara la siguiente conformidad a tenor de la directiva y normas de la UE para el artículo
P declara a seguinte conformidade de acordo com a directiva CE e normas para o artigo
S förklarar följande överensstämmelse enl. EU-direktiv och standarder för artikeln
FIN ilmoittaa seuraavaa Euroopan unionin direktiivien ja normien mukaista yhdenmukaisuutta tuotteelle
N erklærer herved følgende samsvar med EU-direktiv og standarder for artikkel
HR заявляє о соответствии товара следующим директивам и нормам ЕС
HR izjavljuje sljedeću uskladenost s odredbama i normama EU za artikl.
RO declară următoarea conformitate cu linia directoare CE și normele valabile pentru articolul.
TR ürün ile ilgili olarak AB Yönetmelikleri ve Normları gereğince aşağıdaki uygunluk açıklama masını sunar.
GR δηλώνει την αλόουθη συμφώνια σύμφωνα με την Οδηγία ΕΕ και τα πρότυπο για το προϊόν


I dichiara la seguente conformità secondo la direttiva UE e le norme per l'articolo
DK attesterer følgende overensstemmelse i henhold til EU-direktiv og standarder for produkt
CZ prohlašuje následující shodu podle směrnice EU a norem pro výrobek.
H a következő konformitást jelenti ki a termékere vonatkozó EU-irányvonalak és normák szerint
SK pojednává sledečo skladnost po smernici EU in normah za artikel.
PL deklaruje zgodność wymienionego poniżej artykułu z następującymi normami na podstawie dyrektywy WE.
SK vydáva nasledujúce prehlásenie o zhode podľa smernice EU a noriem pre výrobok.
BG декларира следното съответствие съгласно директивите и нормите на ЕС за продукта.
UKR заявляє про відповідність згідно з Директивою ЄС та стандартами, чинними для даного товару
ES deklareerib vastavuse järgnevatele EL direktiivi dele ja normidele
LT deklaruoja atitiktį pagal ES direktyvas ir normas straipsniui
HR izjavljuje sledeći konformitet u skladu s odredbom EZ i normama za artikl
LV Atbilstības sertifikāts apliecina zemāk minēto preču atbilstību ES direktīvām un standartiem
IS Samræmisýfirlýsing staðfestir eftirfarandi samræmi samkvæmt reglum Evrópubandalagsins og stöðlum fyrir vörur

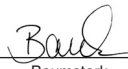
Doppelschleifer DS 150

<input checked="" type="checkbox"/> 98/37/EC	<input type="checkbox"/> 87/404/EEC
<input checked="" type="checkbox"/> 2006/95/EC	<input type="checkbox"/> R&TTED 1999/5/EC
<input type="checkbox"/> 97/23/EC	<input type="checkbox"/> 2000/14/EG_2005/88/EC:
<input checked="" type="checkbox"/> 2004/108/EC	<input type="checkbox"/> 95/54/EC:
<input type="checkbox"/> 90/396/EEC	<input type="checkbox"/> 97/68/EC:
<input type="checkbox"/> 89/686/EEC	

EN 61029-1; EN 61029-2-4; EN 55014-1; EN 55014-2; EN 61000-3-2; EN 61000-3-3

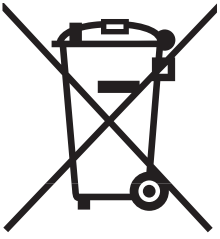
Landau/Isar, den 10.12.2008


Weichselgartner
General-Manager


Baumstark
Product-Management

Art.-Nr.: 44.125.22 I.-Nr.: 01038
Subject to change without notice

Archivierung: 4412520-09-4155050



Ⓧ Nur für EU-Länder

Werfen Sie Elektrowerkzeuge nicht in den Hausmüll!

Gemäß europäischer Richtlinie 2002/96/EG über Elektro- und Elektronik-Altgeräte und Umsetzung in nationales Recht müssen verbrauchte Elektrowerkzeuge getrennt gesammelt werden und einer umweltgerechten Wiederverwertung zugeführt werden.

Recycling-Alternative zur Rücksendeaufforderung:

Der Eigentümer des Elektrogerätes ist alternativ anstelle Rücksendung zur Mitwirkung bei der sachgerechten Verwertung im Falle der Eigentumsaufgabe verpflichtet. Das Altgerät kann hierfür auch einer Rücknahmestelle überlassen werden, die eine Beseitigung im Sinne der nationalen Kreislaufwirtschafts- und Abfallgesetzes durchführt. Nicht betroffen sind den Altgeräten beigelegte Zubehörteile und Hilfsmittel ohne Elektrobestandteile.

Ⓧ For EU countries only

Never place any electric tools in your household refuse.

To comply with European Directive 2002/96/EC concerning old electric and electronic equipment and its implementation in national laws, old electric tools have to be separated from other waste and disposed of in an environment-friendly fashion, e.g. by taking to a recycling depot.

Recycling alternative to the demand to return electrical devices:

As an alternative to returning the electrical device, the owner is obliged to cooperate in ensuring that the device is properly recycled if ownership is relinquished. This can also be done by handing over the used device to a returns center, which will dispose of it in accordance with national commercial and industrial waste management legislation. This does not apply to the accessories and auxiliary equipment without any electrical components which are included with the used device.

Ⓧ Uniquement pour les pays de l'Union Européenne

Ne jetez pas les outils électriques dans les ordures ménagères.

Selon la norme européenne 2002/96/CE relative aux appareils électriques et systèmes électroniques usés et selon son application dans le droit national, les outils électriques usés doivent être récoltés à part et apportés à un recyclage respectueux de l'environnement.

Possibilité de recyclage en alternative à la demande de renvoi :

Le propriétaire de l'appareil électrique est obligé, en guise d'alternative à un envoi en retour, à contribuer à un recyclage effectué dans les règles de l'art en cas de cessation de la propriété. L'ancien appareil peut être remis à un point de collecte dans ce but. Cet organisme devra éliminer dans le sens de la Loi sur le cycle des matières et les déchets. Ne sont pas concernés les accessoires et ressources fournies sans composants électroniques.

Ⓔ Sólo para países miembros de la UE

No tire herramientas eléctricas en la basura casera.

Según la directiva europea 2002/96/CE sobre aparatos usados electrónicos y eléctricos y su aplicación en el derecho nacional, dichos aparatos deberán recogerse por separado y eliminarse de modo ecológico para facilitar su posterior reciclaje.

Alternativa de reciclaje en caso de devolución:

El propietario del aparato eléctrico, en caso de no optar por su devolución, está obligado a reciclar adecuadamente dicho aparato eléctrico. Para ello, también se puede entregar el aparato usado a un centro de reciclaje que trate la eliminación de residuos respetando la legislación nacional sobre residuos y su reciclaje. Esto no afecta a los medios auxiliares ni a los accesorios sin componentes eléctricos que acompañan a los aparatos usados.

Ⓛ Solo per paesi membri dell'UE

Non gettate gli utensili elettrici nei rifiuti domestici.

Secondo la Direttiva europea 2002/96/CE sui rifiuti di apparecchiature elettriche ed elettroniche e l'applicazione nel diritto nazionale gli elettroutensili usati devono venire raccolti separatamente e smaltiti in modo ecologico.

Alternativa di riciclaggio alla richiesta di restituzione

Il proprietario dell'apparecchio elettrico è tenuto in alternativa, invece della restituzione, a collaborare in modo che lo smaltimento venga eseguito correttamente in caso ceda l'apparecchio. L'apparecchio vecchio può anche venire consegnato ad un centro di raccolta che provvede poi allo smaltimento secondo le norme nazionali sul riciclaggio e sui rifiuti. Non ne sono interessati gli accessori e i mezzi ausiliari senza elementi elettrici forniti insieme ai vecchi apparecchi.

Ⓢ Endast för EU-länder

Kasta inte elverktyg i hushållssoporna.

Enligt det europeiska direktivet 2002/96/EG om avfall som utgörs av eller innehåller elektriska eller elektroniska produkter och dess tillämpning i den nationella lagstiftningen, måste förbrukade elverktyg källsorteras och lämnas

Återvinnings-alternativ till begäran om återsändning:

Som ett alternativ till återsändning är ägaren av elutrustningen skyldig att bidra till ändamålsenlig avfallshantering för det fall att utrustningen ska skrotas. Efter att den förbrukade utrustningen har lämnats in till en avfallsstation kan den omhändertas i enlighet med gällande nationella lagstiftning om återvinning och avfallshantering. Detta gäller inte för tillbehör delar och hjälpmedel utan elektriska komponenter vars syfte har varit att komplettera den förbrukade utrustningen.

Ⓜ Koskee ainoastaan EU-jäsenmaita

Älä heitä sähkötyökaluja kotitalousjätteisiin.

Sähkökäyttöisiä ja elektronia vanhoja laitteita koskevan Euroopan direktiivin 2002/96/EY mukaan, joka on sisällytetty kansallisiin lakeihin, tulee loppuun käytetyt sähkökäyttöiset työkalut kerätä erikseen ja toimittaa ympäristöystävälliseen kierrätykseen uusiokäyttöä varten.

Kierrätys vaihtoehtona takaisinlähettämiselle:

Sähkölaitteen omistajan velvollisuus on takaisinlähettämisen vaihtoehtona avustaa laitteen asianmukaisesti hävittämistä kierrätyksen kautta, kun laite poistetaan käytöstä. Laitteen voi toimittaa myös kierrätyspisteeseen, joka suorittaa laitteen hävittämisen paikallisten kierrätys- ja jätteenpoistomääräysten mukaisesti hyödyntäen käyttökelpoiset raaka-aineet. Tämä ei koske käytöstä poistettaviin laitteisiin kuuluvia lisävarusteita tai apulaitteita, joissa ei ole sähköosia.

Ⓢ Gælder kun EU-lande

Smid ikke el-værktøj ud som almindeligt husholdningsaffald.

I henhold til EF-direktiv 2002/96 om elektroaffald og dets omsættelse til national lovgivning skal brugt el-værktøj indsamles adskilt og indleveres på genbrugsstation.

Recycling-alternativ til tilbagesendelse af brugt vare:

Ejeren af det elektroniske apparat er forpligtet til – som et alternativ i stedet for tilbagesendelse – at medvirke til, at relevante dele af apparatet genanvendes ifølge miljøforskrifterne i tilfælde af overdragelse af ejerskab til tredjeperson. Det brugte apparat kan også overdrages til et deponeringssted, som vil varetage bortskaffelsen af apparatets dele i overensstemmelse med nationale bestemmelser vedrørende skrotning og genbrug. Ikke omfattet heraf er tilbehørsdele og hjælpemidler, som ikke indeholder elektroniske komponenter.

Ⓢ Pouze pro členské země EU

Nedávejte elektrické nářadí do domácího odpadu.

Podle Evropské směrnice 2002/96/EG o starých elektrických a elektronických přístrojích (WEEE) a podle národního práva musí být použité elektrické nářadí odděleně skladováno a odevzdáno k ekologické recyklaci.

Alternativa recyklace k zaslání zpět:

Vlastník elektrického přístroje je alternativně namísto zaslání zpět povinen ke spolupráci při odborné recyklaci v případě, že se rozhodne přístroj zlikvidovat. Starý přístroj může být v tomto případě také odevzdán do sběrný, která provede likvidaci ve smyslu národního zákona o hospodářském koloběhu a zákona o odpadech. Toto neplatí pro ke starým přístrojům přiložené části příslušenství a pomocné prostředky bez elektrických součástí.

Ⓢ Samo za dežele članice EU:

Ne mečite električnega orodja med hišne odpadke.

V skladu z evropsko smernico 2002/96/EG o starih električnih in elektronskih aparatih in uporabo državnih zakonov je potrebno električna orodja zbirati ločeno in odstranjevati v namen reciklaže v skladu s predpisi o varovanju okolja.

Reciklažna alternativa za poziv za vračanje:

Lastnik električnega aparata je namesto vračanja aparata dolžan sodelovati pri pravilnem recikliranju v primeru odpovedi lastništvu aparata. Stari aparat se lahko v ta namen preda tudi na prevzemnem mestu, katero izvaja odstranjevanje v smislu državnega zakona o ravnanju z odpadki. To se ne nanaša na starim aparatom priloženih delov pribora in pripomočkov brez električnih sestavnih delov.

Ⓢ Samo za zemlje Europske zajednice

Elektroalate ne bacajte u kućno smeće.

U skladu s europskom odredbom 2002/96/EG o starim električnim i elektroničkim uređajima i njezinom primjenom u okviru državnog prava, istrošeni elektroalati moraju se odvojeno sakupiti i zbrinuti na ekološki način u svrhu recikliranja.

Alternativa s recikliranjem u odnosu na zahtjev za povrat uređaja:

Vlasnik elektrouređaja alternativno je obvezan da umjesto povrata robe u slučaju odciranja vlasništva sudjeluje u stručnom zbrinjavanju elektrouređaja. Stari uređaj može se u tu svrhu prepustiti i stanici za preuzimanje rabljenih uređaja koja će provesti uklanjanje u smislu državnog zakona o recikliranju i otpadu. Zakonom nisu obuhvaćeni dijelovi pribora ugrađeni u stare uređaje i pomoćni materijali bez električnih elemenata.

Ⓣ Sadece AB Ülkeleri İçin Geçerlidir

Elektrikli cihazları çöpe atmayınız.

Elektrikli ve elektronik aletler ile ilgili 2002/96/AB nolu Avrupa Yönetmeliğince ve ilgili yönetmeliğin ulusal normalara uyarlanması sonucunda kullanılmış elektrikli aletler ayrıştırılmış olarak toplanacak ve çevreye zarar vermeyecek şekilde geri kazanım sistemlerine teslim edilecektir.

Kullanılmış Cihazların İadesi Yerine Uygulanacak Geri Dönüşüm Alternatifi:

Kullanılmış elektrikli alet ve cihaz sahipleri bu eşyalarını iade etme yerine alternatif olarak, yönetmeliklere uygun olarak çalışan geri dönüşüm merkezlerine vermekle yükümlüdür. Bunun için kullanılmış cihaz, ulusal dönüşüm ekonomisi ve atık kanununa göre atıkların arıtılmasını sağlayan kullanılmış cihaz teslim alma yerine teslim edilecektir. Kullanılmış alet ve cihazlara eklenen ve elektrikli sistemi bulunmayan aksesuar ile yardımcı malzemeler bu düzenlemeden muaf tutulur.

Ⓜ Csak EU-országok

Ne dobja az elektromos szerszámokat a házi hulladék közé.

A villamos készülékekkel és elektromos-öregkészülékekkel kapcsolatos 2002/96/EG-i európai irányvonalaknak valamint ezeknek a nemzeti jogban történő realizálásának megfelelően az elhasznált villamos szerszámokat külön kell gyűjteni és egy környezetbaráti újraértékesítéshez juttatni.

Újrahasznosítás-alternatíva a visszaküldési felhíváshoz:

Az elektromos készülék tulajdonosa kötelezve van, a tulajdon feladásá esetében, a visszaküldés helyett alternatív egy szakserű értékesítésre. Ehhez az öreg készüléket egy visszavevő helynek lehet átengedni, amely a nemzetközi iparkörfolyamat és hulladéktörvény értelmében elvégzi a megsemmisítést. Ez nem érinti az öreg készülékekhez mellékelt villamosalkatrészek nélküli tartozékrészeket és segítőeszközöket.

Ⓝ Kun for EU-land

ikke kast elektroverktøy i husholdningsavfallet!

I henhold til EU-direktiv 2002/96/EF om utbrukt elektro- og elektronisk utstyr og gjennomføring i nasjonal lovgivning må utbrukt elektroverktøy samles inn separat og tilføres miljøvennlig gjenvinning.

Recycling-alternativ til oppfordring om returnering:

Eieren av elektroutstyret er alternativt forpliktet til å være med og sørge for at utstyret blir tilført en forskriftsmessig gjenvinning i stedet for returnering, når vedkommende vil kvitte seg med det. Det gamle utstyret kan i denne forbindelse også leveres til et returdeponi, som gjennomfører en destruksjon i samsvar med gjeldende nasjonale lover om resirkulering og avfall. De tilbehørsdeler og hjelpemidler uten elektobestanddel som fulgte med utstyret, berøres ikke av dette.

Ⓟ Sérstök skilyrði fyrir lönd Evrópubandalagsins:

Kastið ekki notuðum rafmagnstækjum í vanalega ruslatunnu.

Samkvæmt reglugerð fyrir Evrópu 2002/96 um gömul rafmangstæki og samkvæmt breytingum í lagasetningu hveftrar þjóðar sambandsins verður að safna raftækjum aðskilið og koma þeim í sérstaka endurvinnslu í þágu umhverfisverndar.

Í staðinn fyrir að senda tækin til baka er eigandi þeirra hvattur til að vinna að því að rétt endurvinnsla eigi sér stað þegar hann afsalar sér tækinu sem eigandi. Það er mögulegt að afhenda tækið til sérstakrar söfnunarstofnunar, sem sér um endurvinnslu tækisins samkvæmt lögum hinna ýmsu þjóða um endurvinnslu og sorp. Þetta á samt ekki við um viðbótarhluti, sem innihalda ekki rafmagnshluta.

Ⓢ Tikai ES valstīm

Neizmetiet elektroierīces sadzīves atkritumos!

Saskaņā ar Eiropas direktīvu 2002/96/EK par nolietotajām elektriskajām un elektroniskajām ierīcēm un tās transponēšanu nacionālajā likumdošanā nolietotās elektroierīces ir jāsavāc atsevišķi un jānodod atkārtotai izmantošanai atbilstoši apkārtējās vides prasībām.

Otrreizējā izmantošana kā alternatīva atpakaļnosūtīšanas prasībai:

Tā vietā, lai nosūtītu atpakaļ nolietoto elektroierīci, tās īpašniekam kā alternatīva ir uzlikts pienākums sadarboties pienācīgas izmantošanas ietvaros īpašuma tiesību nodošanas gadījumā. Nolietoto ierīci šajā gadījumā var nodot arī atpakaļpieņemšanas uzņēmumā, kas veic tās likvidēšanu atbilstoši nacionālajam likumam par cirkulācijas saimniecību un atkritumiem. Tas neattiecas uz nolietotajām ierīcēm pievienoto piederumu detaļām un palīgīdzekļiem bez elektriskajām sastāvdaļām.

Ⓓ

Der Nachdruck oder sonstige Vervielfältigung von Dokumentation und Begleitpapieren der Produkte, auch auszugsweise ist nur mit ausdrücklicher Zustimmung der ISC GmbH zulässig.

Ⓔ

The reprinting or reproduction by any other means, in whole or in part, of documentation and papers accompanying products is permitted only with the express consent of ISC GmbH.

Ⓕ

La réimpression ou une autre reproduction de la documentation et des documents d'accompagnement des produits, même incomplète, n'est autorisée qu'avec l'agrément exprès de l'entreprise ISC GmbH.

Ⓖ

La reimpresión o cualquier otra reproducción de documentos e información adjunta a productos, incluida cualquier copia, sólo se permite con la autorización expresa de ISC GmbH.

Ⓘ

La ristampa o l'ulteriore riproduzione, anche parziale, della documentazione o dei documenti d'accompagnamento dei prodotti è consentita solo con l'esplicita autorizzazione da parte della ISC GmbH.

Ⓚ

Eftertryk eller anden form for mangfoldiggørelse af skriftligt materiale, ledsagepapirer indbefattet, som omhandler produkter, er kun tilladt efter udtrykkelig tilladelse fra ISC GmbH.

Ⓢ

Eftertryk eller annan duplicering av dokumentation och medföljande underlag för produkter, även utdrag, är endast tillåtet med uttryckligt tillstånd från ISC GmbH.

Ⓜ

Tuotteiden dokumentaatioiden ja muiden mukaanliitettyjen asiakirjojen vain osittainenkin kopiointi tai muunlainen monistaminen on sallittu ainoastaan ISC GmbH:n nimenomaisella luvalla.

Ⓒ

Dotisk nebo jiné rozmnožování dokumentace a průvodních dokumentů výrobků, také pouze výňatků, je přípustné výhradně se souhlasem firmy ISC GmbH.

Ⓛ

Ponatis ali druge vrste razmnoževanje dokumentacije in spremljajočih dokumentov proizvodov proizvajalca, tudi v izvlečkih, je dovoljeno samo z izrecnim soglasjem firme ISC GmbH.

Ⓝ

Naknadno tiskanje ili slična umnožavanja dokumentacije i pratećih papira ovih proizvoda, čak i djelomično kopiranje, moguće je samo uz izričito dopuštenje tvrtke ISC GmbH.

Ⓣ

Ürünlerin dokümantasyonu ve evraklarının kismen olsa dahi kopyalanması veya başka şekilde çoğaltılması, yalnızca ISC GmbH firmasının özel onayı alınmak şartıyla serbesttir.

Ⓗ

Az termék dokumentációjának és kisérték okmányainak az utánnomása és sokszorosítása, kivonatosan is csak az ISC GmbH kifejezett beleegyezésével engedélyezett.

Ⓝ

Gjentrykk eller annen mangfoldiggjøring av dokumentasjon og ledsagende papirer til produktene, også i utdrag, er bare tillatt når ISC GmbH har gitt sitt uttrykkelige samtykke til dette.

Ⓢ

Eftirprentun eða önnur fjölprentun fylgiskjala og leiðarvísa vörunnar, líka í úrdrætti, er ekki leyfileg nema greinilegt samþykki frá ISC GmbH komi til.

Ⓜ

Ražojuma dokumentācijas un pavaddokumentu pārdrūkšana vai citāda izplatīšana, arī fragmentāri ir atļauta tikai ar skaidru ISC GmbH piekrišanu.

Ⓓ Technische Änderungen vorbehalten

Ⓔ Technical changes subject to change

Ⓕ Sous réserve de modifications

Ⓖ Salvo modificaciones técnicas

Ⓘ Con riserva di apportare modifiche tecniche

Ⓚ Förbehåll för tekniska förändringar

Ⓢ Oikeus teknisiin muutoksiin pidätetään

Ⓜ Der tages forbehold for tekniske ændringer

Ⓝ Technické změny vyhrazeny

Ⓒ Tehnične spremembe pridržane.

Ⓕ Zadržavamo pravo na tehnične izmjene.

Ⓖ Teknik değişiklikler olabilir

Ⓗ Technikai változások jogát fenntartva

Ⓘ Med forbehold om tekniske endringer

Ⓚ Það er áskilið að tæknilegar breytingar séu leyfilegar.

Ⓜ Paturētas tiesības veikt tehniskas izmaiņas

GUARANTEE CERTIFICATE

Dear Customer,

All of our products undergo strict quality checks to ensure that they reach you in perfect condition. In the unlikely event that your device develops a fault, please contact our service department at the address shown on this guarantee card. Of course, if you would prefer to call us then we are also happy to offer our assistance under the service number printed below. Please note the following terms under which guarantee claims can be made:

1. These guarantee terms cover additional guarantee rights and do not affect your statutory warranty rights. We do not charge you for this guarantee.
2. Our guarantee only covers problems caused by material or manufacturing defects, and it is restricted to the rectification of these defects or replacement of the device. Please note that our devices have not been designed for use in commercial, trade or industrial applications. Consequently, the guarantee is invalidated if the equipment is used in commercial, trade or industrial applications or for other equivalent activities. The following are also excluded from our guarantee: compensation for transport damage, damage caused by failure to comply with the installation/assembly instructions or damage caused by unprofessional installation, failure to comply with the operating instructions (e.g. connection to the wrong mains voltage or current type), misuse or inappropriate use (such as overloading of the device or use of non-approved tools or accessories), failure to comply with the maintenance and safety regulations, ingress of foreign bodies into the device (e.g. sand, stones or dust), effects of force or external influences (e.g. damage caused by the device being dropped) and normal wear resulting from proper operation of the device. This applies in particular to rechargeable batteries for which we nevertheless issue a guarantee period of 12 months.

The guarantee is rendered null and void if any attempt is made to tamper with the device.

3. The guarantee is valid for a period of 5 years starting from the purchase date of the device. Guarantee claims should be submitted before the end of the guarantee period within two weeks of the defect being noticed. No guarantee claims will be accepted after the end of the guarantee period. The original guarantee period remains applicable to the device even if repairs are carried out or parts are replaced. In such cases, the work performed or parts fitted will not result in an extension of the guarantee period, and no new guarantee will become active for the work performed or parts fitted. This also applies when an on-site service is used.
4. In order to assert your guarantee claim, please send your defective device postage-free to the address shown below. Please enclose either the original or a copy of your sales receipt or another dated proof of purchase. Please keep your sales receipt in a safe place, as it is your proof of purchase. It would help us if you could describe the nature of the problem in as much detail as possible. If the defect is covered by our guarantee then your device will either be repaired immediately and returned to you, or we will send you a new device.

Of course, we are also happy offer a chargeable repair service for any defects which are not covered by the scope of this guarantee or for units which are no longer covered. To take advantage of this service, please send the device to our service address.

F BULLETIN DE GARANTIE

Chère Cliente, Cher Client,

Nos produits sont soumis à un contrôle de qualité très strict. Si cet appareil devait toutefois ne pas fonctionner impeccablement, nous en serions désolés. Dans un tel cas, nous vous prions de bien vouloir prendre contact avec notre service après-vente à l'adresse indiquée sur le bulletin de garantie. Nous restons également volontiers à votre disposition au numéro de téléphone de service indiqué plus bas. Pour faire valoir une demande de garantie, ce qui suit est valable :

1. Les conditions de garantie règlent les prestations de garantie supplémentaires. Vos droits de garantie légaux ne sont en rien altérés par la garantie présente. Notre prestation de garantie est gratuite.
2. La prestation de garantie s'applique exclusivement aux défauts occasionnés par des vices de fabrication ou de matériau et est limitée à l'élimination de ces défauts ou encore au remplacement de l'appareil. Veillez au fait que nos appareils, conformément à leur affectation, n'ont pas été construits pour être utilisés dans un environnement professionnel, industriel ou artisanal. Un contrat de garantie ne peut avoir lieu dès lors que l'appareil est utilisé à des activités dans des entreprises professionnelles, artisanales ou industrielles ou toute autre activité du même genre. Sont également exclus de notre garantie : les prestations de substitution de dommages dus aux transports, les dommages occasionnés par le non-respect des instructions de montage ou en raison d'une installation non conforme, du non-respect du mode d'emploi (comme par exemple le raccordement à une mauvaise tension réseau ou à un mauvais type de courant), les applications abusives ou non conformes (comme par exemple une surcharge de l'appareil ou encore l'emploi d'accessoires non homologués), le non-respect des prescriptions de maintenance et de sécurité, l'infiltration de corps étrangers dans l'appareil (comme par exemple du sable, des pierres ou de la poussière), l'emploi de la force ou l'influence extérieure (comme par exemple les dommages dus à une chute), ainsi que l'usure normale conforme à l'utilisation. Ceci est particulièrement valable pour les accumulateurs pour lesquels nous offrons toutefois une période de garantie de 12 mois.

Le droit à la garantie disparaît dès lors que des interventions ont lieu sur l'appareil.

3. Le délai de garantie s'élève à 5 ans et commence à la date de l'achat de l'appareil. Les demandes de garanties doivent être présentées avant écoulement du délai de garantie, dans les deux semaines suivant le moment auquel le défaut a été reconnu. Toute reconnaissance de demande de garantie après écoulement du délai de garantie est exclue. La réparation ou l'échange de l'appareil n'entraîne nullement une prolongation de la durée de garantie. Elle ne fait pas non plus commencer un nouveau délai de garantie, en raison de cette prestation, pour l'appareil ou pour toute autre pièce de rechange intégrée. Ceci est également valable lorsqu'un service après-vente sur place a été consulté.
4. Pour faire reconnaître votre demande de garantie, veuillez nous envoyer l'appareil défectueux franco de port à l'adresse indiquée ci-dessous. Ajoutez à l'envoi l'original du bon d'achat ou de tout autre preuve de l'achat datée. Veuillez donc toujours bien conserver le bon d'achat en guise de preuve ! Décrivez la raison de la réclamation le plus précisément possible. Si le défaut de l'appareil est compris dans notre prestation de garantie, nous vous retournerons sans délai un appareil réparé ou encore un nouveau.

Bien entendu, nous sommes prêts également à réparer les appareils défectueux contre remboursement des frais, dès lors que l'appareil n'est plus ou pas garanti. Pour ce faire, veuillez envoyer l'appareil à notre adresse de service après-vente.

CERTIFICADO DE GARANTÍA

Estimado cliente:

Nuestros productos están sometidos a un estricto control de calidad. No obstante, lamentaríamos que este aparato dejara de funcionar correctamente, en tal caso, le rogamos que se dirija a nuestro servicio de atención al cliente en la dirección indicada en la parte inferior de la presente tarjeta de garantía. Con mucho gusto le atenderemos también telefónicamente en el número de servicio indicado a continuación. Para hacer válido el derecho de garantía, proceda de la siguiente forma:

1. Estas condiciones de garantía regulan prestaciones de la garantía adicionales. Sus derechos legales a prestación de garantía no se ven afectados por la presente garantía. Nuestra prestación de garantía es gratuita para usted.
2. La prestación de garantía se extiende exclusivamente a defectos ocasionados por fallos de material o de producción y está limitada a la reparación de los mismos o al cambio del aparato. Tenga en consideración que nuestro aparato no está indicado para un uso comercial, en taller o industrial. Por lo tanto, no procederá un contrato de garantía cuando se utilice el aparato en zonas industriales, comerciales o talleres, así como actividades similares. De nuestra garantía se excluye cualquier otro tipo de prestación adicional por daños ocasionados por el transporte, daños ocasionados por la no observancia de las instrucciones de montaje o por una instalación no profesional, no observancia de las instrucciones de uso (como, p. ej., conexión a una tensión de red o corriente no indicada), aplicaciones impropias o indebidas (como, p. ej., sobrecarga del aparato o uso de herramientas o accesorios no homologados), no observancia de las disposiciones de mantenimiento y seguridad, introducción de cuerpos extraños en el aparato (como, p. ej., arena, piedras o polvo), uso violento o influencias externa (como, p. ej., daños por caídas), así como por el desgaste habitual por el uso. Esto se aplica especialmente en aquellas baterías para las que ofrecemos un plazo de garantía de 12 meses.

El derecho a garantía pierde su validez cuando ya se hayan realizado intervenciones en el aparato.

3. El periodo de garantía es de 5 años y comienza en la fecha de la compra del aparato. El derecho de garantía debe hacerse válido, antes de finalizado el plazo de garantía, dentro de un periodo de dos semanas una vez detectado el defecto. El derecho de garantía vence una vez transcurrido el plazo de garantía. La reparación o cambio del aparato no conllevará ni una prolongación del plazo de garantía ni un nuevo plazo de garantía ni para el aparato ni para las piezas de repuesto montadas. Esto también se aplica en el caso de un servicio *in situ*.
4. Para hacer efectivo su derecho a garantía, envíe gratuitamente el aparato defectuoso a la dirección indicada a continuación. Adjunte el original del ticket de compra u otro tipo de comprobante de compra con fecha. ¡A tal efecto, guarde en lugar seguro el ticket de compra como comprobante! Describa con la mayor precisión posible el motivo de la reclamación. Si nuestra prestación de garantía incluye el defecto aparecido en el aparato, recibirá de inmediato un aparato reparado o nuevo de vuelta.

Naturalmente, también solucionaremos los defectos del aparato que no se encuentren comprendidos o ya no se encuentren comprendidos en la garantía, en este caso contra reembolso de los costes. Para ello, envíe el aparato a nuestra dirección de servicio técnico.

CERTIFICATO DI GARANZIA

Gentili clienti,

i nostri prodotti sono soggetti ad un rigido controllo di qualità. Se l'apparecchio non dovesse tuttavia funzionare correttamente, ci scusiamo e vi preghiamo di rivolgervi al nostro servizio di assistenza clienti all'indirizzo indicato in questa scheda di garanzia. Siamo a vostra disposizione anche telefonicamente al numero del servizio assistenza sotto indicato. Per la rivendicazione dei diritti di garanzia vale quanto segue:

1. Queste condizioni di garanzia regolano ulteriori prestazioni di garanzia. La presente garanzia non tocca i vostri diritti al ricorso di garanzia previsti dalla legge. Le nostre prestazioni di garanzia sono per voi gratuite.
2. La prestazione di garanzia riguarda esclusivamente le anomalie riconducibili a difetti del materiale o di produzione ed è limitata all'eliminazione di queste anomalie o alla sostituzione dell'apparecchio. Tenete presente che i nostri apparecchi non sono stati costruiti per l'impiego professionale, artigianale o industriale. Un contratto di garanzia non viene concluso quando l'apparecchio viene usato in imprese commerciali, artigianali o industriali, o con attività equivalenti. Dalla nostra garanzia sono escluse inoltre le prestazioni di risarcimento per danni dovuti al trasporto o danni causati dalla mancata osservanza delle istruzioni per il montaggio o per installazione non corretta, dalla mancata osservanza delle istruzioni per l'uso (come per es. collegamento a tensione di rete o tipo di corrente non corretto), dall'uso improprio o illecito (come per es. sovraccarico dell'apparecchio o utilizzo di utensili o accessori non consentiti), dalla mancata osservanza delle norme di sicurezza e di manutenzione, dalla penetrazione di corpi estranei nell'apparecchio (come per es. sabbia, pietre o polvere), dall'impiego della forza o dall'influsso esterno (come per es. danni dovuti a caduta) e dall'usura normale e dovuta all'impiego. Ciò vale particolarmente per batterie, per esse concediamo tuttavia 12 mesi di garanzia

Il diritti di garanzia decadono quando sono già effettuati interventi sull'apparecchio.

3. Il periodo di garanzia è 5 anni e inizia alla data d'acquisto dell'apparecchio. I diritti di garanzia devono essere fatti valere prima della scadenza del periodo di garanzia, entro due settimane dopo avere accertato il difetto. È esclusa la rivendicazione di diritti di garanzia dopo la scadenza del relativo periodo. La riparazione o la sostituzione dell'apparecchio non comporta una proroga del periodo di garanzia e con questa prestazione per l'apparecchio o per pezzi di ricambio eventualmente installati non inizia un nuovo periodo di garanzia. Questo vale anche nel caso si ricorra ad un servizio sul posto.
4. Per la rivendicazione dei vostri diritti di garanzia inviate l'apparecchio difettoso franco di porto all'indirizzo sotto indicato. Allegate lo scontrino di cassa in originale o un'altra prova d'acquisto che riporti la data. Conservate bene perciò lo scontrino di cassa come prova! Indicate il motivo di reclamo nel modo più dettagliato possibile. Se il difetto dell'apparecchio rientra nella nostra prestazione di garanzia, ricevete l'apparecchio riparato o un apparecchio nuovo a stretto giro di posta.

Naturalmente effettuiamo a pagamento anche riparazioni sull'apparecchio che non rientrano o non rientrano più nella garanzia. A tale scopo inviate l'apparecchio all'indirizzo del servizio assistenza.

GARANTIBEVIS

Kære kunde!

Vore produkter er underlagt streng kvalitetskontrol. Hvis produktet alligevel på et tidspunkt skulle udvise fejl, beklager vi naturligvis dette og beder dig kontakte vores kundeservice på adressen, som står angivet på dette garantibevis. Du kan naturligvis også ringe til os på det nedenfor angivne servicenummer. For indfrielse af garantikrav gælder følgende:

1. Nærværende garanti fastsætter betingelserne for udvidede garantiydelser. Garantibestemmelser fastsat ved lov berøres ikke af nærværende garanti. Vores garantiydelser er gratis.
2. Garantiydelserne omfatter udelukkende mangler, som kan føres tilbage til materiale- eller produktionsfejl, og begrænser sig til afhjælpning af disse resp. levering af erstatningsprodukt. Bemærk, at vore produkter ikke er konstrueret til erhvervsmæssig, håndværksmæssig eller industriel brug. Garantiaftale kan derfor ikke anses for indgået, såfremt produktet anvendes i erhvervsmæssigt, håndværksmæssigt, industrielt eller lignende øjemed. Endvidere dækker garantien ikke erstatningsydelser for transportskader, skader som følge af tilsidesættelse af montagevejledningens anvisninger eller som følge af usagkyndig installation, tilsidesættelse af brugsanvisningen (f.eks. tilslutning til forkert netspænding eller strømtype), misbrug eller usagkyndig anvendelse (f.eks. overbelastning eller brug af værktøj eller tilbehør, som ikke er godkendt), tilsidesættelse af vedligeholdelses- og sikkerhedsforskrifter, indtrængen af fremmedlegemer i apparatet (f.eks. sand, sten eller støv), brug af vold eller eksterne påvirkninger udefra (f.eks. fordi produktet tabes) samt skader, der hidrører fra almindelig slitage. Dette gælder især batterier, som vi dog alligevel yder 12 måneders garanti på

Garantien mister sin gyldighed, hvis der allerede er blevet foretaget indgreb i apparatet.

3. Garantiperioden udgør 5 år at regne fra købsdatoen. Garantikrav skal gøres gældende inden for to uger, efter at defekten er blevet konstateret. Garantikrav kan ikke gøres gældende efter garantiperiodens udløb. Reparation eller udskiftning af apparatet medfører ikke forlængelse af garantiperioden, heller ikke for eventuelt indbyggede reservedele. Dette gælder også servicearbejder, der foretages på stedet.
4. For at kunne gøre garantikrav gældende skal du sende det defekte produkt portofrit til nedenstående adresse. Original købskvittering eller lignende dateret dokumentation skal vedsendes. Købskvitteringen skal gemmes som dokumentation! Beskriv venligst så nøjagtigt som muligt grunden til din reklamation. Er defekten omfattet af garantien, vil produktet omgående blive repareret og returneret, eller du vil modtage et helt nyt.

Mod betaling udbedr vi naturligvis også gerne defekter på produktet, som ikke/ikke længere er omfattet af garantien. Du skal blot indsende produktet til vores serviceadresse.

S GARANTIBEVIS

Bästa kund,

Våra produkter genomgår en sträng kvalitetskontroll. Om denna produkt mot förmodan inte fungerar på rätt sätt, beklagar vi detta och ber dig att kontakta vår serviceavdelning under adressen som anges på garantikortet. Vi står även gärna till tjänst på telefon under servicenumret som anges nedan. Följande punkter gäller för att du ska kunna göra anspråk på garantin:

1. I dessa garantivillkor regleras extra garantitjänster. Garantianspråk som regleras enligt lag påverkas inte av denna garanti. Våra garantitjänster är gratis för dig.
2. Garantitjänsterna täcker endast in sådana brister som kan härledas till material- eller fabrikationsfel och är begränsade till arbetsuppgifter som syftar till att åtgärda dessa brister eller byta ut produkten. Tänk på att våra produkter endast får användas till ändamålsenligt syfte och inte har konstruerats för yrkesmässig, hantverksmässig eller industriell användning. Ett garantiavtal sluts därför ej om produkten ska användas inom yrkesmässiga, hantverksmässiga eller industriella verksamheter eller vid liknande aktiviteter. Vår garanti omfattar dessutom inte ersättning för transportskador, skador som kan härledas till missaktade monteringsanvisningar eller ej föreskriven installation, åsidosatt bruksanvisning (t ex anslutning till felaktig nätspänning eller strömart), missbruk eller ej ändamålsenliga användningar (t ex överbelastning av produkten eller användning av ej godkända insatsverktyg eller tillbehör), åsidosatta underhålls- och säkerhetsbestämmelser, främmande partiklar som har trängt in i produkten (t ex sand, sten eller damm), yttre våld eller yttre påverkan (t ex skador om produkten har fallit ned) samt normalt och användningsbundet slitage. Detta gäller särskilt för batterier som täcks av en 12 månaders garanti.

Anspråk på garanti upphör att gälla om ingrepp redan har gjorts i produkten.

3. Garantitiden uppgår till 5 år och gäller från datumet när produkten köptes. Medan garantitiden fortfarande gäller ska anspråk på garanti ställas inom två veckor efter att defekten fastställdes. Det är inte möjligt att ställa anspråk på garanti efter att garantitiden har löpt ut. Garantitiden förlängs inte när produkten repareras eller byts ut, dessutom medför sådana arbeten inte att en ny garantitid börjar gälla för produkten eller för ev. reservdelar som har monterats in. Detta gäller även vid hembesök.
4. För att du ska kunna ställa anspråk på garantin ska den defekta produkten skickas in i tillräckligt frankerat skick till adressen som anges nedan. Bifoga kvittot i original eller ett annat daterat köpebevis. Förvara därför kassakvittot på en säker plats! Beskriv orsaken till reklamationen så noggrant som möjligt. Om defekten i produkten täcks av våra garantitjänster, får du genast en reparerad eller ny apparat av oss.

Givetvis kan vi även, mot debitering, åtgärda skador som antingen inte täcks av garantin eller som har uppstått efter garantitidens slut. Skicka in produkten till nedanstående serviceadress.

TAKUUTODISTUS

Arvoisa asiakas,

tuotteemme läpikäyvät erittäin tiukan laadunvalvontatarkastuksen. Mikäli tämä laite ei kuitenkaan toimi moitteettomasti, valitamme tapahtunutta suuresti ja pyydämme sinua kääntymään teknisen asiakaspalvelumme puoleen käyttäen tässä takuukortissa annettua osoitetta. Voit halutessasi myös ottaa yhteyttä puhelimitse allaolevaan palvelunumeroon. Takuuvaateiden esittämistä koskevat seuraavat säädökset:

1. Nämä takuumääräykset koskevat laajennettuja takuusuorituksia. Ne eivät vaikuta lakimääräisiin takuusuoritusvaateisiin millään tavalla. Takuumme on sinulle maksuton.
2. Takuusuoritus kattaa ainoastaan sellaiset puutteellisuudet, jotka aiheutuvat materiaali- tai valmistusvirheistä, ja se on rajattu ainoastaan näiden puutteellisuuksien korjaamiseen tai laitteen korvaamiseen uudella. Ole hyvä ja ota huomioon, että laitteitamme ei ole suunniteltu ja valmistettu käytettäväksi pienteollisuus-, käsityöläis- tai teollisuustarkoituksiin. Takuusopimusta ei siksi synny, jos laitetta käytetään pienteollisuus-, käsityöläis- tai teollisuustyöpaikoilla tai näihin verrattavissa olevissa toimissa. Takuumme ei myöskään sisällä kuljetusvaurioiden tai sellaisten vaurioiden korvaussuorituksia, jotka ovat aiheutuneet asennusohjeen noudattamatta jättämisestä tai asiantuntemattomasta asennuksesta, käyttöohjeen noudattamatta jättämisestä (esim. liitäntä väärentymiseen verkkovirtaan), väärinkäytöstä tai virheellisestä käytöstä (esim. laitteen ylikuormittaminen tai hyväksymättömien työkalujen tai lisävarusteiden käyttäminen), huolto- ja turvallisuusmääräysten noudattamatta jättämisestä, vieraiden esineiden (esim. hiekan, kivien tai pölyjen) pääsystä laitteen sisään, väkivaltaisesta käsittelystä tai ulkopuolisista tekijöistä (esim. putoamisesta aiheutuneet vauriot) sekä käytöstä aiheutuvasta tavallisesta kulumisesta. Tämä koskee erityisesti niitä akkuja, joille me kuitenkin myönnämme 12 kuukauden pituisen takuun.

Takuuvaateet raukeavat, jos laitteelle on jo tehty jotain toimenpiteitä.

3. Takuuajaksi on 5 vuotta ja se alkaa laitteen ostopäivästä. Takuuvaateet tulee esittää ennen takuuajan päättymistä kahden viikon kuluessa siitä, kun olet havainnut vian. Takuuvaateiden esittäminen takuuajan päätyttyä ei ole mahdollista. Laitteen korjaus tai vaihto ei johda takuuajan pitenemiseen tai laitteen tai siihen mahdollisesti asennettujen varaosien takuuajan alkamiseen uudelleen alusta. Tämä koskee myös paikan päällä suoritettuja palveluja.
4. Takuuvaateesi esittämiseksi tulee viallinen laite lähettää postikulut maksettuna allaolevaan osoitteeseen. Ole hyvä ja liitä mukaan alkuperäinen maksukuitti tai muu päiväyksellä varustettu ostotosite. Säilytä tämän vuoksi kassakuitti huolella tositteenä! Ole hyvä ja kuvaa valituksen syy meille mahdollisimman tarkoin. Jos takuumme kattaa laitteessa olevan vian, saat korjatun tai uuden laitteen välittömästi takaisin.

Tietysti korjaamme mielellämme korvausta vastaan myös sellaiset laitteiden viat, jotka eivät kuulu tai eivät enää kuulu takuumme piiriin. Lähetä tätä varten laite tekniseen asiakaspalveluumme allaolevalla osoitteella.

(H) GARANCIAOKMÁNY

Tisztelt Vevő,

termékeink szigorú minőségi kontroll alá vannak vetve. Ha ez a készülék mégis egyszer nem működne kifogástalanul, akkor azt nagyon sajnáljuk és kérjük Önt forduljon a szervízszolgáltatásunkhoz amely ebben a garanciakártyában megadott cím alatt található. Szívesen állunk a rendelkezésére telefonon is, az alul megadott szervízsám alatt. A garanciaigények érvényesítésére a következők érvényesek:

1. Ezek a garanciafeltételek szabályozzák a kiegészítő garanciateljesítményeket. A jogi szavatossági igények, ez a garancia által nincsennek érintve. A garanciateljesítményünk az Ön számára ingyenes.
2. A garanciateljesítmény csak kizárólagosan olyan hibákra terjed ki, amelyek anyag- vagy gyártási hibákra visszavezethetők és ezeknek a hibáknak a kiküszöbölésére ill. a készülék kicserélésére van korlátozva. Kérjük vegye figyelembe, hogy a készülékeink a meghatározásuk szerint nem kisipari, kézműipari vagy ipari üzemek területén történő bevetésre lettek tervezve. Ezért a garanciaszerződés nem jön létre, ha a készülék kisipari, kézműipari vagy ipari üzemek területén valamint egyenértékű tevékenységek területén van használva. Továbbá a következő kárpótlási teljesítmények mint a szállítási károkért, károkért amelyek az összeszerelési utasítás figyelmen kívül hagyása vagy amelyek a nem szakszerű felszerelés, a használati utasítás figyelmen kívül hagyása (mint például egy rossz hálózati feszültségre vagy áramfajtára való rákapcsolás), visszaélészerű vagy nem szakszerű használatok (mint például a készülék túlterhelése vagy nem engedélyezett betétszerszámok vagy tartozékok), a karbantartási és biztonsági határozatok figyelmen kívül hatása, idegen testek behatolása a készülékbe (mint például homok, kövek vagy por) erőszakbehatolás vagy idegen behatások (mint például leejtés általi károk) úgymint a használat általi, szokásos kopások által keletkező károk ki vannak zárva. Ez különösen azokra az akkukra érvényes, amelyekre még egy 12 hónapos garanciaidőt nyújtunk.

A készüléken történő előzetes belenyúlás esetén elveszítődik a garanciajogosultság.

3. A garanciaidő érvényessége 5 év és a készülék vásárlási időpontjával kezdődik. A garanciaigények a garanciaidő lejárása előtt, két héten belül érvényesíteni kell, miután felismerte a hibát. A garanciajog érvényesítése a garancia idő lejárása után ki van zárva. A készülék kicserélése vagy megjavítása nem vezet a garancia időtartamának a meghosszabításához se nem vezet ez a teljesítmény a készülék vagy az esetleg beépített pótalkatrészek egy új garanciaidőtartamhoz. Ez egy helyszíni szervíz esetében is érvényes.
4. A garanciajog érvényesítéséhez kérjük küldje a defekt készüléket bérmentesen a lent megadott címre. Mellélkelje a vásárlási nyugtát eredetiben vagy egyéb módon levő bizonylatot a vásárlás keltéről. Kérjük őrizze ezért jól meg a pénztári cédulát mind bizonyítékok! Kérjük írja le lehetőleg pontosan a reklamáció okát. Ha a defekt a garanciateljesítményünk keretén belül van, akkor kap azonnal egy megjavított vagy egy új készüléket vissza.

Magától érthetődő, hogy a költségek megtérítése ellenében szívesen megjavítsuk azokat a készüléken levő defekteket amelyek a garancia terjedelme nem vagy már nem érinti. Ehhez küldje kérjük a készüléket a szervícímünkre.

HR JAMSTVENI LIST

Poštovani kupče,

naši proizvodi podliježu strogoj kontroli kvalitete. Žao nam je ako bi ipak došlo do toga da uređaj ne funkcionira besprijekorno i zamolili bismo Vas da se u tom slučaju obratite na adresu naše servisne službe navedenu ispod ovog jamstva. Također smo Vam na raspolaganju na dolje navedenom telefonskom broju servisne službe. Za traženje jamstvenog zahtjeva vrijedi sljedeće:

1. Ovi jamstveni uvjeti reguliraju dodatne jamstvene usluge. Ovo jamstvo ne zadire u Vaše zakonsko pravo zahtjeva za ostvarenje jamstvenih usluga. Realizacija jamstvenih usluga je besplatna.
2. Jamstvena usluga obuhvaća isključivo nedostatke nastale zbog greške na materijalu ili tijekom proizvodnje i ograničen je na uklanjanje tih nedostataka odnosno zamjenu uređaja. Molimo da obratite pažnju na to da naši uređaji nisu konstruirani za korištenje u komercijalne svrhe niti u obrtu i industriji. Prema tome, ugovor o jamstvu ne može se ostvariti ako se uređaj koristi u obrtničkim ili industrijskim pogonima kao i u sličnim djelatnostima. Nadalje su iz jamstva isključene usluge zamjene proizvoda u slučaju transportnih oštećenja, šteta zbog nepridržavanja uputa za montažu ili zbog nestručne instalacije, nepridržavanja uputa za uporabu (kao npr. zbog priključka na pogrešni mrežni napon ili vrstu struje), zbog zlorabe ili nestručnih primjena (kao npr. preopterećenje uređaja ili korištenje nedopuštenih alata ili pribora), u slučaju nepridržavanja uputa za održavanje i sigurnosnih odredbi, zbog prodiranja stranih tijela u uređaj (npr. pijeska, kamenja ili prašine), nasilne primjene ili vanjskih utjecaja (kao npr. oštećenja zbog pada) kao i zbog uobičajenog trošenja tijekom korištenja. To naročito vrijedi za baterije za koje ipak dajemo jamstvo od 12 mjeseci.

Zahtjev za jamstvo prestaje biti valjan ako su na uređaju već izvršeni neki zahvati.

3. Jamstveni rok iznosi 5 godine a započinje s datumom kupnje uređaja. Jamstveni zahtjevi ostvaruju se prije isteka jamstvenog roka unutar dvije godine nakon što ste uočili kvar. Ostvarenje jamstvenog zahtjeva nakon isteka jamstvenog roka je isključeno. Popravkom ili zamjenom uređaja ne produljuje se jamstveni rok niti se tom uslugom ostvaruju novi jamstveni rok za uređaj ili ostale ugrađene rezervne dijelove. To također vrijedi i kod korištenja servisa na licu mjesta.
4. Da biste ostvarili svoj jamstveni zahtjev, molimo Vas da nam pošaljete neispravan uređaj bez plaćanja poštarine na dolje navedenu adresu. Priložite originalni računa za kupnju uređaja ili neki drugi dokaz o kupnji s datumom. Molimo Vas da zbog tog razloga dobro sačuvate račun kao dokaz! Što točnije opišite razlog reklamacije. Ako naša jamstvena usluga obuhvaća kvar nastao na Vašem uređaju, odmah ćemo Vam vratiti popravljeni ili novi uređaj.

Razumljivo je da ćemo za naknadu troškova ukloniti i kvarove koje jamstvena usluga ne obuhvaća. U tom slučaju pošaljite uređaj na adresu našeg servisa.

CZ ZÁRUČNÍ LIST

Vážená zákaznice, vážený zákazníku,

naše výrobky podléhají přísné kontrole kvality. Pokud i přesto tento přístroj bezvadně nefunguje, velice toho litujeme a prosíme Vás, abyste se obrátili na náš zákaznický servis, jehož adresa je uvedena na tomto záručním listu. Rádi Vám budeme k dispozici také telefonicky na níže uvedeném servisním čísle. Pro uplatňování nároků na záruku platí následující:

1. Tyto záruční podmínky upravují dodatečný záruční servis. Vašich zákonných nároků na záruku se tato záruka netýká. Náš záruční servis je pro Vás bezplatný.
2. Záruční servis se vztahuje výhradně na nedostatky, které lze odvodit z vad materiálu nebo výrobních vad a je také omezen pouze na odstranění těchto nedostatků, resp. výměnu přístroje. Dbejte prosím na to, že naše přístroje nebyly podle svého účelu určeny konstruovány pro živnostenské, řemeslnické nebo průmyslové použití. Záruční smlouva tak není realizována, pokud byl přístroj používán v živnostenských, řemeslných nebo průmyslových podnicích a při srovnatelných činnostech. Z naší záruky je dále vyloučeno poskytnutí náhrady za dopravní škody, škody způsobené nedodržením montážního návodu nebo z důvodů neodborné instalace, nedodržení návodu k použití (jako např. připojení na chybné síťové napětí nebo druh proudu), nedovoleného nebo neodborného používání (jako např. přetížení přístroje nebo použití neschválených vložných nástrojů nebo příslušenství), nedodržení pokynů pro údržbu a bezpečnostních pokynů, vniknutí cizích těles do přístroje (jako např. písek, kameny nebo prach), použití násilí nebo poškození v důsledku cizích vlivů (jako např. škody způsobené pádem), jakož také běžného opotřebení způsobeného používáním. To platí obzvláště pro akumulátory, na které přesto poskytujeme záruční lhůtu 12 měsíců.

Nárok na záruku zaniká, pokud bylo do přístroje již zasahováno.

3. Záruční doba činí 5 roky a začíná datem koupě přístroje. Nároky na záruku před vypršením záruční doby je třeba uplatňovat během dvou týdnů od zjištění defektu. Uplatňování nároků na záruku po vypršení záruční doby je vyloučeno. Oprava nebo výměna přístroje nevede k prodloužení záruční doby, ani k zahájení nové záruční doby za provedený výkon pro přístroj nebo pro případně zamontované náhradní díly. Toto platí také v případě servisu v místě Vašeho bydliště.
4. Při uplatňování Vašeho nároku na záruku zašlete prosím přístroj bez poštovného na níže uvedenou adresu. Přiložte originál prodejního dokladu nebo jiného datovaného potvrzení o koupi. Pokladní lístek si proto dobře uložte jako důkaz! Popište nám prosím pokud možno přesně důvod reklamace. Je-li defekt přístroje v našem záručním servisu obsažen, obdržíte obratem opravený nebo nový přístroj.

Samozřejmě rádi za úhradu nákladů odstraníme defekty na přístroji, které nespádají nebo již nespádají do rozsahu záruky. K tomu nám přístroj prosím zašlete na naši servisní adresu.

(SLO) GARANCIJSKI LIST

Spoštovana stranka!

Naši proizvodi podležejo strogi kontroli kakovosti. Če ta naprava kljub temu ne bi delovala brezhibno, to zelo obžalujemo in Vas prosimo, da se obrnete na našo servisno službo na naslov, ki je naveden spodaj na tem garancijskem listu. Z veseljem smo Vam na voljo tudi telefonsko na navedeno servisno klicno številko. Za uveljavljanje garancijskih zahtevkov velja sledeče:

1. Le-ti garancijski pogoji urejajo dodatne garancijske storitve. Vaši zakonski garancijski zahtevki ostanejo s to garancijo nespremenjeni. Naše garancijske storitve so za Vas brezplačne.
2. Garancijske storitve obsegajo izključno samo pomanjkljivosti zaradi napak v materialih in izdelavi in so omejene na odpravo takšnih pomanjkljivosti oziroma na zamenjavo naprave. Prosimo, da upoštevate, da naše naprave niso konstruirane za uporabo v obrtništvu ali industriji. Garancijska pogodba zato ne pride v poštev, če se naprava uporablja v obrtništvu ali v industrijskih obratih ali v podobnih dejavnostih. Poleg tega ne obsega naša garancija nadomestil za transportne poškodbe, škodo zaradi neupoštevanja navodil za montažo ali zaradi nestrokovne inštalacije, neupoštevanja navodil za uporabo (kot n. pr. priklop na napačno omrežno napetost ali vrsto toka), pretirana ali nepravilna uporaba (wkot n.pr. preobremenitev naprave ali uporaba nedovoljenih orodij ali pribora), neupoštevanje predpisov za vzdrževanje in varnostnih predpisov, vstop tujih predmetov v napravo (kot n.pr. pesek, kamenje ali prah), uporaba sile ali tuji vplivi (kot n.pr. poškodbe zaradi padca naprave) ter običajna obraba naprave zaradi uporabe. To velja še posebej za akumulatorje, za katere vendarle dajemo garancijski rok 12 mesecev.

Veljavnost garancijskih zahtevkov ugasne, če so bili na napravi že izvajani posegi.

3. Garancijska doba znaša 5 leti in začne teči z dnevom nakupa naprave. Garancijske zahtevke morate uveljavljati pred potekom garancijske dobe v sveh tednih potem ko ste ugotovili napako. Uveljavljanje garancijskih zahtevkov po poteku garancijske dobe je izključeno. Popravilo ali zamenjava naprave ne privede do podaljšanja garancijske dobe, niti se ne postavi nova garancijska doba zaradi takšnih storitev ali zaradi eventualno vgrajenih nadomestnih delov. To velja tudi za servisne storitve na licu mesta.
4. Za uveljavljanje Vašega garancijskega zahtevka nam pošljite pokvarjeno napravo brez poštnine na spodaj navedeni naslov. Priložite original računa ob nakupu ali drugo potrdilo kot dokazilo o nakupu z datumom nakupa. Zato prosimo, da dobro shranite račun kot dokazilo o nakupu! Prosimo, da nam po možnosti natančno opišete vzroke reklamacije. Če napaka izpolnjuje naše garancijske pogoje, boste nemudoma dobili nazaj popravljeno ali novo napravo.

Seveda bomo proti plačilu stroškov odpravili tudi napake na napravi, katere ne spadajo v obseg garancije ali jih garancija več ne zajema. V takšnem primeru prosimo, da pošljete napravo na naslov naše servisne službe.

TR GARANTİ BELGESİ

Sayın Müşterimiz,

Ürünlerimiz üretim esnasında sıkı bir kalite kontrolden geçirilir. Buna rağmen alet veya cihazınız tam doğru şekilde çalışmadığında ve bozulduğunda bu durumdan çok üzgün olduğumuzu belirtir ve bozuk olan aleti/cihazı Garanti Belgesinin alt bölümünde açıklanan Servis Hizmetlerine göndermenizi rica ederiz. Bize ayrıca aşağıda açıklanan Servis telefon numarasından da her zaman ulaşabilirsiniz. Size her konuda memnuniyetle bilgi veririz. Garanti haklarından faydalanmak için aşağıdaki kurallar geçerlidir:

1. Bu Garanti koşulları ek Garanti Hizmetlerini düzenler. Kanuni Garanti Haklarınız bu Garanti düzenlemesinden etkilenmez ve saklı kalır. Garanti kapsamında sunduğumuz hizmetler ücretsizdir.
2. Garanti kapsamına sadece malzeme ve üretim hatasından kaynaklanan eksiklik ve ayıplar dahildir. Bu durumlarda garanti hizmetleri sadece arızanın onarımı veya aletin/cihazın değiştirilmesi ile sınırlıdır. Aletlerimizin ve cihazlarımızın ticari ve endüstriyel kullanım amacı için tasarlanmadığını lütfen dikkate alınız. Bu nedenle aletin/cihazın ticari ve endüstriyel işletmelerde kullanılması veya benzer çalışmalarda çalıştırılması durumunda Garanti Sözleşmesi geçerli değildir. Ayrıca transport hasarları, montaj talimatına veya yönetmeliklere aykırı yapılan montajlardan ve tesisatlardan kaynaklanan hasarlar, kullanma talimatına riayet etmeme nedeniyle oluşan hasarlar (örneğin yanlış bir şebeke gerilimine veya akım türüne bağlama gibi), kullanım amacına veya talimatlara aykırı kullanımdan kaynaklanan hasarlar (örneğin alete/cihaza aşırı yüklenme veya kullanımına izin verilmeyen alet veya aksesuar), bakım ve güvenlik talimatlarına riayet edilmemesinden kaynaklanan hasarlar, aletin/cihazın içine yabancı maddenin girmesi (örneğin kum, taş veya toz), zor kullanma veya harici zorlamalardan kaynaklanan hasarlar (örneğin aşağı düşme nedeniyle oluşan hasar) ve kullanıma bağlı oluşan aşınma gibi durumlar garanti kapsamına dahil değildir. Bu durum özellikle halen 12 ay garantisi olan aküler için geçerlidir

Alet/cihaz üzerinde herhangi bir çalışma yapıldığında veya müdahalede bulunulduğunda garanti hakkı sona erer.

3. Garanti süresi 5 yıldır ve garanti süresi aletin/cihazın satın alındığı tarihte başlar. Arızayı tespit ettiğinizde garanti hakkından faydalanma talebi, garanti süresi dolmadan iki hafta önce bildirilmelidir. Garanti süresi dolduktan sonra garanti hakkından faydalanma talebinde bulunulamaz. Aletin/cihazın onarılması veya değiştirilmesi garanti süresinin uzamasına yol açmaz ayrıca onarılan alet veya takılan parçalar için yeni bir garanti süresi oluşmaz. Bu aynı zamanda yerinde verilen Servis Hizmetleri için de geçerlidir.
4. Garanti hakkından faydalanmak için arızalı aleti, gönderi ücreti göndericiye ait olmak üzere aşağıda belirtilen adrese postalayın. Satın aldığınız tarihi belirten orijinal fişi veya başka bir belgeyi de alet ile birlikte gönderin. Bu nedenle kasa fişini belgelemek için daima iyice saklayın! Arıza ve şikayet sebebini mümkün olduğunca doğru şekilde açıklayın. Aletin arızası garanti kapsamına dahil olduğunda size en kısa zamanda onarılmış veya yeni bir alet/cihaz gönderilecektir.

Ayrıca garanti kapsamına dahil olmayan veya garant isüresi dolan arızaları ücreti karşılığında memnuniyetle onarız. Bunun için aleti/cihazı lütfen Servis adresimize gönderin.

N GARANTIDOKUMENT

Kjære kunde!

Våre produkter er underlagt streng kvalitetskontroll. Dersom denne maskinen en gang likevel ikke skulle fungere forskriftsmessig, beklager vi dette sterkt og ber deg henvende deg til vår kundeservice, under den adresse som er angitt på dette garantikortet. Vi står også gjerne til disposisjon for deg på telefon under de service-telefonnumre som er angitt under. Følgende vilkår gjelder for å gjøre gjeldende garantikrav:

1. Disse garantivilkårene regulerer tilleggs-garantiytelser. Dine lovfestede krav på garantiytelser berøres ikke av denne garantien. Vår garantiytelse er gratis for deg.
2. Garantiytelsen gjelder utelukkende mangler som kan tilbakeføres til material- eller produksjonsfeil, og den er begrenset til å gjelde utbedring av disse manglene eller en utskiftning av maskinen. Vær oppmerksom på at våre maskiner ikke er konstruert for bruk innen næringsliv, håndverk eller industriell bruk. Slik bruk er ikke forskriftsmessig. En garantikontrakt opprettes derfor ikke dersom maskinen brukes i næringslivet, håndverks- eller industribedrifter, eller blir brukt til arbeider som kan likestilles med en slik bruk. I tillegg dekker vår garanti ikke erstatningsytelser for transportskader, skader som skyldes at monteringsveiledningen ikke er blitt fulgt, eller som skyldes ikke-forskriftsmessig installasjon, som skyldes at bruksanvisningen ikke er blitt fulgt (f.eks. ved at maskinen koples til feil nettspenning eller strømtyp), som skyldes misbruk eller ikke-forskriftsmessig bruk (f.eks. overbelastning av maskinen eller bruk av ikke godkjente redskaper og tilbehør), som skyldes at vedlikeholds- eller sikkerhetsforskriftene ikke er blitt fulgt, som skyldes at det er trengt uvedkommende gjenstander inn i maskinen (f.eks. sand, steiner eller støv), som skyldes bruk av makt eller ytre påvirkning (f.eks. skader på grunn av at maskinen har falt ned), samt som skyldes vanlig, naturlig slitasje i samsvar med bruken. Dette gjelder spesielt for batterier, men vi gir likevel 12 måneders garanti på disse.

Garantikravet tapes dersom det allerede er utført inngrep på maskinen.

3. Garantitiden gjelder i 5 år og begynner å løpe på kjøpsdatoen for maskinen. Garantikrav skal gjøres gjeldende før utløpet av garantitiden og innen to uker etter at du har oppdaget defekten. Det er ikke mulig å gjøre gjeldende garantikrav etter at garantitiden er utløpt. Reparasjon eller utskiftning av maskinen fører verken til en forlengelse av garantitiden eller til at en ny garantiid begynner å gjelde for maskinen eller eventuelle monterte reservedeler på grunn av denne garantiytelsen. Dette gjelder også ved anvendelse av service på stedet.
4. Vennligst send den defekte maskinen portofritt inn til den adresse som er angitt under, for å gjøre dine garantikrav gjeldende. Legg originalen av kvitteringen for kjøpet, eller et annet datert bilag som dokumenterer kjøpet, ved maskinen. Vennligst ta derfor godt vare på kassakvitteringen som dokumentasjon av kjøpet! Gi oss en så nøyaktig beskrivelse som mulig av årsaken til reklamasjonen. Dersom defekten på maskinen dekkes av vår garantiytelse, vil du omgående få i retur en reparert eller en ny maskin.

Mot betaling av kostnadene utbedrer vi naturligvis også gjerne andre defekter på maskinen, som ikke, eller ikke lenger er dekket av garantien. I et slikt tilfelle må du vennligst sende maskinen inn til vår servicebedrift.

IS ÁBYRGÐARSKÍRTEINI

Kæri viðskiptavinur,

vörur okkar ganga undir strangt gæðaeftirlit. Okkur þætti leitt ef að gallar í þessu tæki myndast og biðjum þig í því tilfalli vinsamlegast að hafa samband við þjónustudeild okkar. Heimilisfangið er að finna að neðan á þessu skírteini. Gjarnan hjálpum við líka í gegnum síma í þjónustunúmerinu okkar. Fyrir bætur og ábyrgð gildir eftirfarandi:

1. Þessi ábyrgðarskiði segja fyrir um aukalegar ábyrgðarbætur. Lagalegur bótaréttur verður í gegnum þetta skírteini ekki skertur. Ábyrgðartaka okkar er þér að kostnaðarlausu.
2. Ábyrgð gildir eingöngu við galla, sem rekja má beint til efnis- eða framleiðslugalla og er skorður við viðgerð eða skipti á keyptu tæki. Vinsamlegast athugið að tækin okkar eru ekki hönnuð til atvinnunotkunar né til notkunar í iðnaði. Í þessháttar tilvikum sem að tækið er notað í atvinnuskini, í iðnaði eða sambærilegt, fellur ábyrgðin úr gildi. Auk þess berum við ekki ábyrgð á aukalegum kostnaði t.d. fyrir sendingakostnaði og skemmdum verandi sendingar, skemmdir sem hljóta af rangri samsetningu og vanhvirðingu um notandahandbókina (t.d. tæki tengt við ranga spennu eða straum), misnotkun eða óviðeigandi notkun (t.d. ofgera tækinu eða með ekki þar til gerðum ísethlutum og fylgihlutum, vanvirðingu við hirðingu og öryggisleiðbeinungum, ef að aðskotahlutir komast inn í tækið (t.d. sandur eða ryk), niðingshátt eða mishöndlun (t.d. ef tækið er látið falla niður) né venjulegu sliti á tækinu. Þetta gildir sérstaklega fyrir hleðslurafhlöður, sem við þó ábyrgjumst í 12 mánuði.

Ábyrgðin fellur einnig úr gildi ef að tækið hefur verið tekið í sundur eða búið að gera við það að utanaðkomandi aðila.

3. Ábyrgðin gildir í 5 ár og tekur gildi við kaup á tækinu. Sækja verður um bætur í síðasta lagi fyrir lok ábyrgðartímabilsins og í síðasta lagi 2 vikum eftir að galli hefur verið uppgötvaður. Ábyrgð eftir að ábyrgðartímabil er útrunnið getur ekki verið tekin til greina. Viðgerð eða skipti á tæki framlengir ekki ábyrgðartímabilið og ekki verður gerð ný né aukaleg ábyrgðaryfirlýsing á þeim varahlutum sem sett voru í tækið. Þetta gildir líka ef að gert var við tækið á staðnum.
4. Til að halda bætur eða viðgerð sendið vinsamlegast bilað tækið á okkar kostnaði til heimilisfangsins sem er að finna hér fyrir neðan. Vinsamlegast látið kaupkvittunina fylgja með eða staðfestingu á kaupunum. Gætið þess vegna vel að geyma kvittunina! Skýrið vinsamlegast vel og greinilega frá þeim ástæðum hvers vegna farið ef fram á viðgerð eða endurgreiðslu. Ef að tækið er gallað verður þér sent viðgert eða nýtt tæki til baka.

Að sjálfsögðu gerum við líka við biluð tæki sem ekki lengur eru í ábyrgð eða falla ekki undir ábyrgðaryfirlýsingu okkar á þinn kostnað. Í þeim tilvikum sendið vinsamlegast tækið til okkar til þjónustuheimilisfangsins hér að neðan.

LV GARANTIJAS TALONS

Augsti cienītā kliente, augsti godātais klient,

mūsu ražojumi ir pakļauti stingrai kvalitātes kontrolei. Ja šī ierīce tomēr kādreiz nedarbojas nevainojami, mēs to ļoti nožēlojam un lūdzam jūs griezties mūsu apkalpošanas dienestā, kura adrese norādīta uz šī garantijas talona. Jūs varat arī zvanīt mums pa norādīto tālruna numuru. Lai iesniegtu garantijas prasības, jāievēro šādi nosacījumi:

1. Šie garantijas noteikumi reglamentē papildu garantijas pakalpojumus. Jūsu likumīgās garantijas prasības šī garantija neskar. Mūsu garantijas pakalpojumi jums ir bez maksas.
 2. Garantijas pakalpojumi izplatās vienīgi uz defektiem, kas ir izskaidrojami ar materiāla vai ražošanas kļūdām un ir ierobežoti ar šo defektu novēršanu vai ierīces apmaiņu. Lūdzu ņemiet vērā, ka mūsu ierīces atbilstoši priekšrakstam nav konstruētas komerciālai, amatnieciskai vai rūpnieciskai izmantošanai. Tādēļ garantijas līgumu nenoslēdz, ja ierīci izmanto komerciālos, amatniecības un rūpniecības uzņēmumos, kā arī tamlīdzīgās darbībās. Bez tam no mūsu garantijas ir izslēgta zaudējumu atlīdzināšana par bojājumiem, kas radušies transportēšanas laikā, bojājumiem, kas radušies saistībā ar montāžas instrukcijas neievērošanu vai tehniski nepareizu montāžu, lietošanas instrukcijas neievērošanu (kā piemēram, pieslēdzot nepareizam tīkla spriegumam vai strāvas veidam), ļaunprātīgu vai nelietpratīgu izmantošanu (kā piemēram, ierīces pārslogošana vai nepieļautu ievietojamu instrumentu vai piederumu izmantošana), apkopes un drošības noteikumu neievērošanu, svešķermeņu iekļūšanu ierīcē (kā piemēram, smilts, akmeņi vai putekļi), spēka pielietošanu vai ārējām iedarbībām (kā piemēram, nokrītot), kā arī izmantošanai atbilstošu, parastu nodilumu. Īpaši tas attiecas uz akumulatoriem, kuriem ir 12 mēnešu garantijas termiņš.
- Garantijas prasība zaudē spēku, ja ierīcei jau tikušas veiktas kādas iejaukšanās darbības.
3. Garantijas termiņš ir 5 gadi un tas sākas ar ierīces pirkuma datumu. Garantijas prasības ir jāiesniedz pirms garantijas termiņa izbeigšanās divu nedēļu laikā, no brīža, kad esat atklājuši defektu. Garantijas prasību iesniegšana pēc garantijas termiņa izbeigšanās ir izslēgta. Ierīces remonta vai apmaiņas rezultātā garantijas termiņš netiek ne pagarināts, ne arī noteikts jauns garantijas termiņš saistībā ar šo darbību ierīcei vai iespējamām iemontētajām rezerves daļām. Tas pats ir spēkā arī, izmantojot apkalpošanu uz vietas.
 4. Lai iesniegtu garantijas prasību, lūdzu, pārsūtiet bojāto ierīci bez maksas uz apakšā norādīto adresi. Pievienojiet pārdošanas dokumenta oriģinālu vai citu pirkuma pierādījumu ar datumu. Tādēļ, lūdzu, labi uzglabājiet kases čeku kā pierādījumu! Lūdzu, iespējami precīzāk aprakstiet pretenzijas iemeslu. Ja ierīces defekts ir iekļauts mūsu garantijas pakalpojumos, jūs nekavējoties saņemsiet saremontētu vai jaunu ierīci.

Pats par sevi saprotams, ka mēs par maksu labprāt novēršam ierīces defektus, kas nav vispār vai vairs nav iekļauti garantijas apjomā. Šim nolūkam, lūdzu, nosūtiet ierīci uz mūsu apkalpošanas dienesta adresi.

D GARANTIEURKUNDE

Sehr geehrte Kundin, sehr geehrter Kunde,

unsere Produkte unterliegen einer strengen Qualitätskontrolle. Sollte dieses Gerät dennoch einmal nicht einwandfrei funktionieren, bedauern wir dies sehr und bitten Sie, sich an unseren Servicedienst unter der auf dieser Garantiekarte angegebenen Adresse zu wenden. Gern stehen wir Ihnen auch telefonisch über die unten angegebene Servicrufnummer zur Verfügung. Für die Geltendmachung von Garantieansprüchen gilt Folgendes:

1. Diese Garantiebedingungen regeln zusätzliche Garantieleistungen. Ihre gesetzlichen Gewährleistungsansprüche werden von dieser Garantie nicht berührt. Unsere Garantieleistung ist für Sie kostenlos.
2. Die Garantieleistung erstreckt sich ausschließlich auf Mängel, die auf Material- oder Herstellungsfehler zurückzuführen sind und ist auf die Behebung dieser Mängel bzw. den Austausch des Gerätes beschränkt. Bitte beachten Sie, dass unsere Geräte bestimmungsgemäß nicht für den gewerblichen, handwerklichen oder industriellen Einsatz konstruiert wurden. Ein Garantievertrag kommt daher nicht zustande, wenn das Gerät in Gewerbe-, Handwerks- oder Industriebetrieben sowie bei gleichzusetzenden Tätigkeiten eingesetzt wird.

Von unserer Garantie sind ferner Ersatzleistungen für Transportschäden, Schäden durch Nichtbeachtung der Montageanleitung oder aufgrund nicht fachgerechter Installation, Nichtbeachtung der Gebrauchsanleitung (wie durch z.B. Anschluss an eine falsche Netzspannung oder Stromart), missbräuchliche oder unsachgemäße Anwendungen (wie z.B. Überlastung des Gerätes oder Verwendung von nicht zugelassenen Einsatzwerkzeugen oder Zubehör), Nichtbeachtung der Wartungs- und Sicherheitsbestimmungen, Eindringen von Fremdkörpern in das Gerät (wie z.B. Sand, Steine oder Staub), Gewaltanwendung oder Fremdeinwirkungen (wie z. B. Schäden durch Herunterfallen) sowie durch verwendungsgemäßen, üblichen Verschleiß ausgeschlossen. Dies gilt insbesondere für Akkus, auf die wir dennoch eine Garantiezeit von 12 Monaten gewähren

Der Garantieanspruch erlischt, wenn an dem Gerät bereits Eingriffe vorgenommen wurden.

3. Die Garantiezeit beträgt 5 Jahre und beginnt mit dem Kaufdatum des Gerätes. Garantieansprüche sind vor Ablauf der Garantiezeit innerhalb von zwei Wochen, nachdem Sie den Defekt erkannt haben, geltend zu machen. Die Geltendmachung von Garantieansprüchen nach Ablauf der Garantiezeit ist ausgeschlossen. Die Reparatur oder der Austausch des Gerätes führt weder zu einer Verlängerung der Garantiezeit noch wird eine neue Garantiezeit durch diese Leistung für das Gerät oder für etwaige eingebaute Ersatzteile in Gang gesetzt. Dies gilt auch bei Einsatz eines Vor-Ort-Services.
4. Für die Geltendmachung Ihres Garantieanspruches übersenden Sie bitte das defekte Gerät portofrei an die unten angegebene Adresse. Fügen Sie den Verkaufsbeleg im Original oder einen sonstigen datierten Kaufnachweis bei. Bitte bewahren Sie deshalb den Kassenbon als Nachweis gut auf! Beschreiben Sie uns bitte den Reklamationsgrund möglichst genau. Ist der Defekt des Gerätes von unserer Garantieleistung erfasst, erhalten Sie umgehend ein repariertes oder neues Gerät zurück.

Selbstverständlich beheben wir gegen Erstattung der Kosten auch gerne Defekte am Gerät, die vom Garantieumfang nicht oder nicht mehr erfasst sind. Dazu senden Sie das Gerät bitte an unsere Serviceadresse.

iSC GmbH • Eschenstraße 6 • 94405 Landau/Isar (Deutschland)

Telefon: +49 [0] 180 5 120 509 • Telefax +49 [0] 180 5 835 830 (Anrufrufen: 0,14 Euro/Minute, Festnetz der T-Com)

E-Mail: info@isc-gmbh.info • Internet: www.isc-gmbh.info

1	
Service Hotline: 01 805 120 509 - www.isc-gmbh.info <small>(0,14 € / min., Festnetz T-Com) - Mo-Fr. 8:00-20:00 Uhr</small>	
2 Name:	Retouren-Nr. iSC:
Strasse / Nr.:	Telefon:
PLZ	Mobil:
Ort	
3 Welcher Fehler ist aufgetreten (genaue Angabe):	Art.-Nr.:
	I.-Nr.:
Sehr geehrte Kundin, sehr geehrter Kunde, bitte beschreiben Sie uns die von Ihnen festgestellte Fehlfunktion Ihres Gerätes als Grund Ihrer Beanstandung möglichst genau. Dadurch können wir für Sie Ihre Reklamation schneller bearbeiten und Ihnen schneller helfen. Eine zu ungenaue Beschreibung mit Begriffen wie „Gerät funktioniert nicht“ oder „Gerät defekt“ verzögert hingegen die Bearbeitung erheblich.	
4 Garantie: JA <input type="checkbox"/> NEIN <input type="checkbox"/>	Kaufbeleg-Nr. / Datum:
1 Service Hotline kontaktieren oder bei iSC-Webadresse anmelden - es wird Ihnen eine Retourennummer zugeteilt 2 Ihre Anschrift eintragen 3 Fehlerbeschreibung und Art.-Nr. und I.-Nr. angeben 4 Garantiefall JA/NEIN ankreuzen sowie Kaufbeleg-Nr. und Datum angeben und eine Kopie des Kaufbeleges beilegen	