

- ⓓ **Originalbetriebsanleitung
Diesel-Stromerzeuger**
- Ⓒⓑ **Original operating instructions
Diesel Generator**
- Ⓛ **Istruzioni per l'uso originali
Gruppo elettrogeno diesel**
- Ⓢ **Original-bruksanvisning
Dieseldriven strömgenerator**
- ⒻⓂ **Alkuperäiskäyttöohje
Dieselkäyttöinen sähkögeneraattori**
- Ⓟ **Manual de instruções original
gerador de corrente a gasóleo**
- ⓇⓁ **Instrucțiuni de utilizare originale
generator de curent cu motorină**
- Ⓒⓖ **Оригинално упътване за употреба
електрогенератор**
- ⒸⓇ **Πρωτότυπες Οδηγίες χρήσης
πετρελαιοκίνητης γεννήτριας**
- ⓉⓇ **Orijinal Kullanma Talimatı
Dizel Jeneratör**



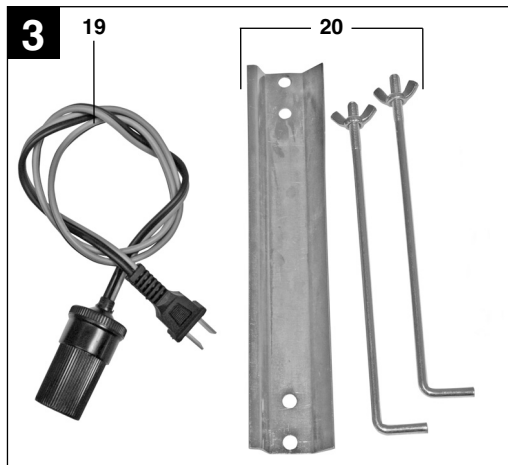
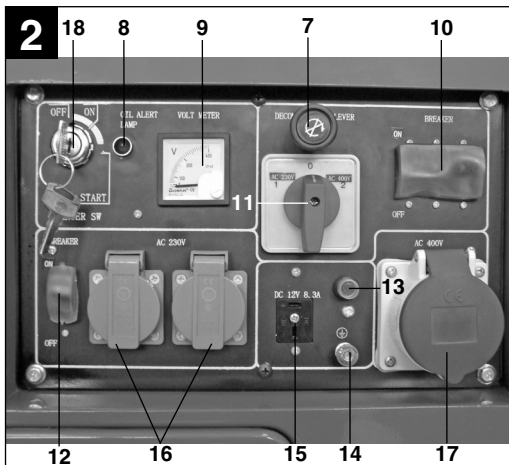
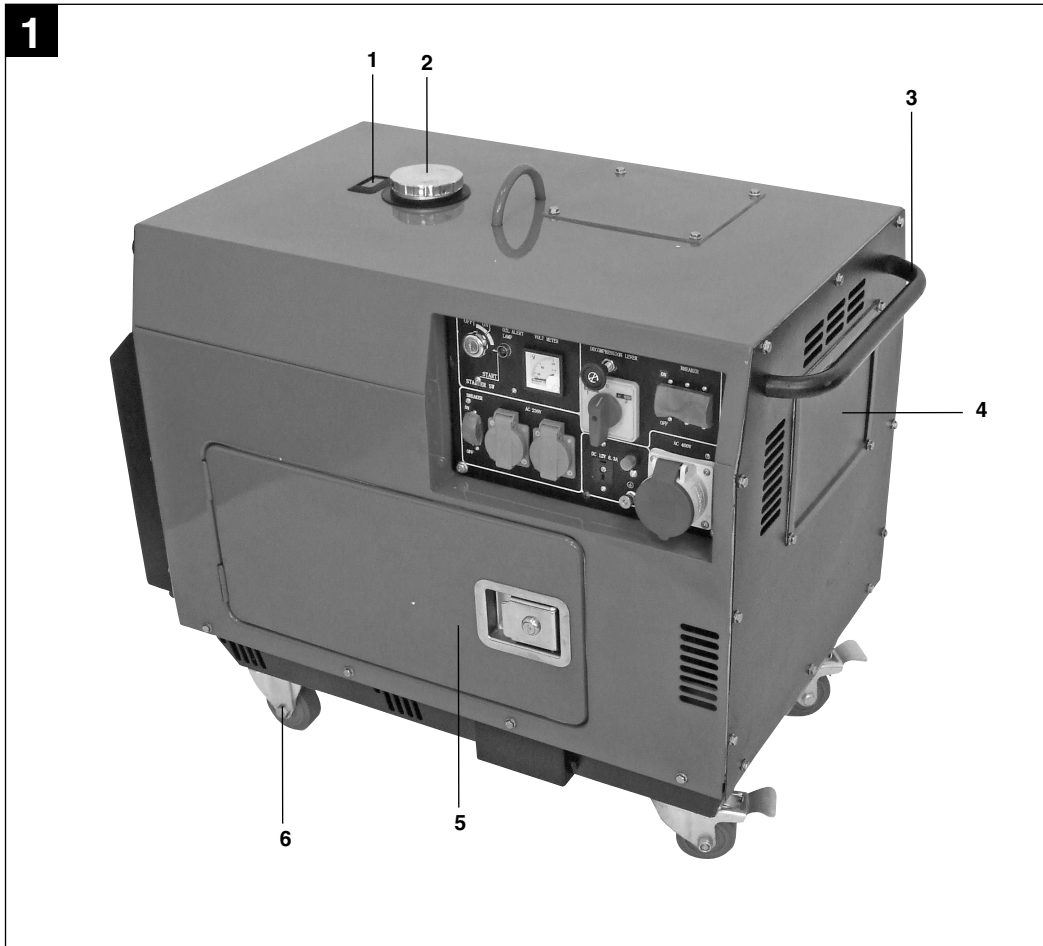
7

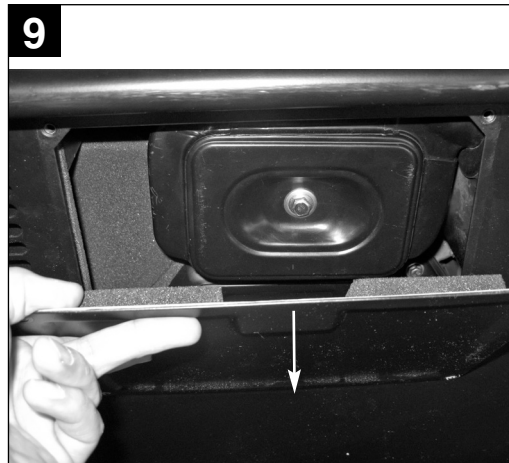
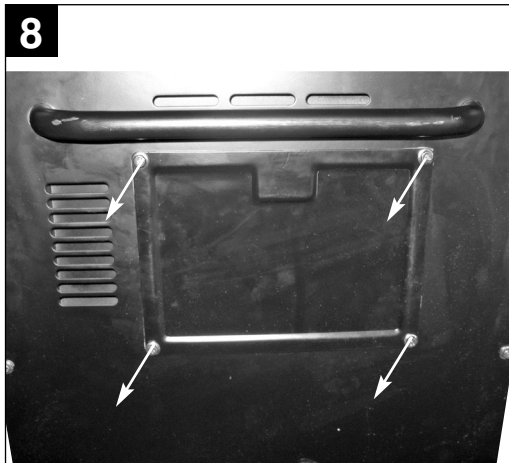
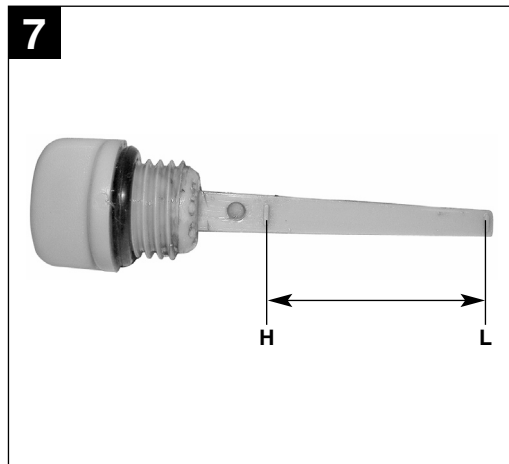
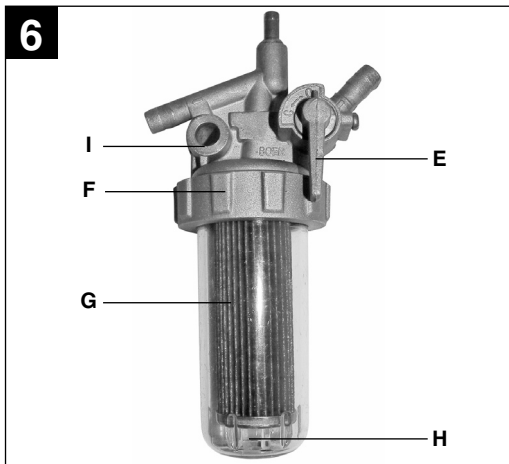
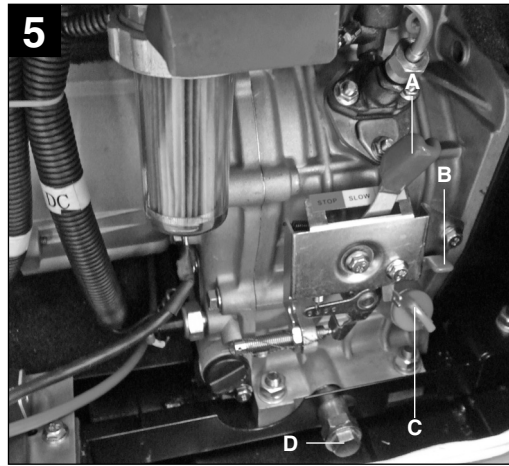
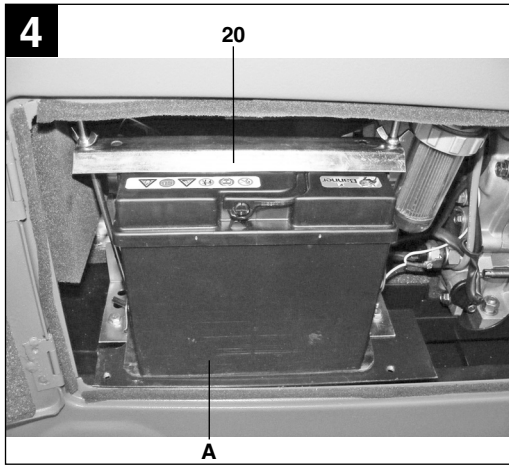


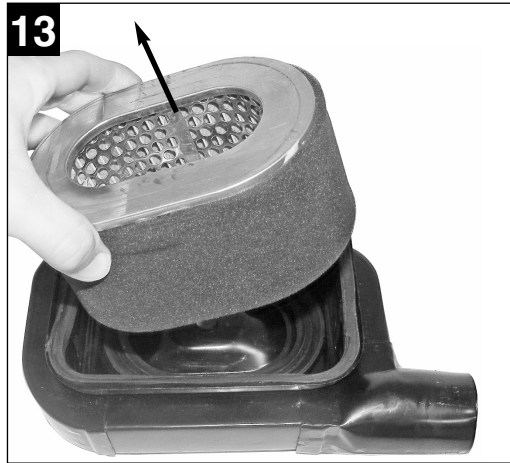
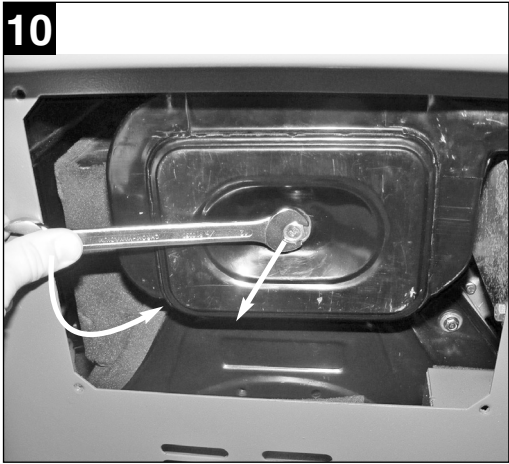
Art.-Nr.: 41.523.90

I.-Nr.: 11020

BPG **5000 DD**







Inhaltsverzeichnis

1. Sicherheitshinweise
2. Gerätebeschreibung
3. Lieferumfang
4. Bestimmungsgemäße Verwendung
5. Technische Daten
6. Vor Inbetriebnahme
7. Bedienung
8. Wartung
9. Winterbetrieb
10. Ersatzteilbestellung
11. Entsorgung und Wiederverwertung
12. Fehlersuchplan

⚠ Achtung!

Beim Benutzen von Geräten müssen einige Sicherheitsvorkehrungen eingehalten werden, um Verletzungen und Schäden zu verhindern. Lesen Sie diese Bedienungsanleitung deshalb sorgfältig durch. Bewahren Sie diese gut auf, damit Ihnen die Informationen jederzeit zur Verfügung stehen. Falls Sie das Gerät an andere Personen übergeben sollten, händigen Sie diese Bedienungsanleitung bitte mit aus. Wir übernehmen keine Haftung für Unfälle oder Schäden, die durch Nichtbeachten dieser Anleitung und der Sicherheitshinweise entstehen.

1. Sicherheitshinweise

Die entsprechenden Sicherheitshinweise finden Sie im beiliegenden Heftchen!

⚠ WARNUNG

Lesen Sie alle Sicherheitshinweise und Anweisungen. Versäumnisse bei der Einhaltung der Sicherheitshinweise und Anweisungen können elektrischen Schlag, Brand und/oder schwere Verletzungen verursachen zur Folge haben. **Bewahren Sie alle Sicherheitshinweise und Anweisungen für die Zukunft auf.**

2. Gerätebeschreibung (Bild 1/2)

1. Tankanzeige
2. Tankdeckel
3. Schubbügel
4. Luftfilterdeckel
5. Wartungsdeckel
6. Laufrollen
7. Seilzug für Dekompression
8. Warnleuchte für Öldruck
9. Voltmeter
10. Sicherheitsauslöser 400V 3~
11. Umschalter 230V~/400V 3~
12. Sicherheitsauslöser 230V~
13. 1x 12V d.c. Sicherheitsauslöser
14. Erdungsanschluss
15. 1x 12V d.c. Anschluss
16. 2x 230V Steckdose
17. 1x 400V 3~ Steckdose
18. Zündschloss

3. Lieferumfang (Abb. 1-3)

- Stromerzeuger
- 12V Adapterkabel (Abb.3/Pos.19)
- Batteriebefestigungs-Set (Abb.3/Pos.20)

4. Bestimmungsgemäße Verwendung

Das Gerät ist für alle Anwendungen, welche für einen Betrieb an 230V~/400V 3~ oder 12V d.c. vorgesehen sind, geeignet. Beachten Sie unbedingt die Einschränkungen in den zusätzlichen Sicherheitshinweisen. Zweck des Generators ist der Antrieb von Elektrowerkzeugen und die Stromversorgung von Beleuchtungsquellen. Bei Haushaltsgeräten prüfen Sie bitte die Eignung nach den jeweiligen Herstellerangaben. Fragen Sie im Zweifel einen autorisierten Fachhändler.

Die Maschine darf nur nach ihrer Bestimmung verwendet werden. Jede weitere darüber hinausgehende Verwendung ist nicht bestimmungsgemäß. Für daraus hervorgerufene Schäden oder Verletzungen aller Art haftet der Benutzer/Bediener und nicht der Hersteller.

Bitte beachten Sie, dass unsere Geräte bestimmungsgemäß nicht für den gewerblichen, handwerklichen oder industriellen Einsatz konstruiert wurden. Wir übernehmen keine Gewährleistung, wenn das Gerät in Gewerbe-, Handwerks- oder Industriebetrieben sowie bei gleichzusetzenden Tätigkeiten eingesetzt wird.

5. Technische Daten

Generator:	Synchron
Schutzart:	IP23
Dauerleistung P_{nenn} (S1):	4200 W/400 V 3~; 3000 W/230 V~
Maximalleistung P_{max} (S2 5 min):	5000 W/400 V 3~; 3300 W/230 V~
Dauerleistung P_{nenn} (12 V d.c.):	100 W
Nennspannung U_{nenn} :	2 x 230 V~/1x 400 V 3~/1x 12 V d.c.
Nennstrom I_{nenn} :	13 A (230V~/) / 6,1 A (400V 3~/)
Frequenz F_{nenn} :	50 Hz
Hubraum:	418 ccm
Motorleistung:	6,3 kW / (8,6 PS)
Kraftstoff:	Diesel
Tankinhalt:	16 l
Motoröl:	1,65 l (15W40)
Gewicht:	165 kg
Schalldruckpegel L_{pA} :	76 dB(A)
Schalleistungspegel L_{WA} :	96 dB (A)
Unsicherheit K	1 dB
Leistungsfaktor $\cos \varphi$:	1
Leistungsklasse:	G1
Max. Aufstellhöhe (üNN):	1000 m

Betriebsart S1 (Dauerbetrieb)

Die Maschine kann dauerhaft mit der angegebenen Leistung betrieben werden.

Betriebsart S2 (Kurzzeitbetrieb)

Die Maschine darf kurzzeitig mit der angegebenen Leistung betrieben werden (5 min). Danach muss die Maschine eine Zeitspanne stillstehen, um sich nicht unzulässig zu erwärmen (5 min).

6. Vor Inbetriebnahme

Achtung! Bei Erstinbetriebnahme muss Motorenöl und Dieselkraftstoff eingefüllt werden.

- Batterie vorbereiten und anschließen (**Achtung!** Batterie ist nicht im Lieferumfang enthalten). Befestigen Sie die Batterie (Abb.4/ Pos. A) mit

dem Batteriebefestigungs-Set (Abb.3/ Pos.20) im Gerät (Abb. 4). Schließen Sie erst das rote Kabel (+) und anschließend das schwarze Kabel (-) an der Batterie an.

- Dieselkraftstoffstand prüfen, eventuell nachfüllen.
- Für ausreichende Belüftung des Gerätes sorgen.
- Die unmittelbare Umgebung des Stromerzeugers begutachten.
- Eventuell angeschlossenes elektrisches Gerät vom Stromerzeuger trennen.

6.1 Elektrische Sicherheit

- Elektrische Zuleitungen und angeschlossene Geräte müssen in einem einwandfreien Zustand sein.
- Es dürfen nur Geräte angeschlossen werden, deren Spannungsangabe mit der Ausgangsspannung des Stromerzeugers übereinstimmt.
- Niemals den Stromerzeuger mit dem Stromnetz (Steckdose) verbinden.
- Die Leitungslängen zum Verbraucher sind möglichst kurz zu halten.

6.2 Umweltschutz

- Verschmutztes Wartungsmaterial und Betriebsstoffe in einer dafür vorgesehenen Sammelstelle abgeben
- Verpackungsmaterial, Metall und Kunststoffe dem Recycling zuführen

6.3 Erdung

Zur Ableitung statischer Aufladungen ist eine Erdung des Gehäuses nötig. Hierzu ein Kabel auf der einen Seite am Erdungsanschluss des Generators (Abb.2/ Pos. 14) und auf der anderen Seite mit einer externen Masse (z. B. Staberder) verbinden.

7. Bedienung

7.1 Motor starten

- Überprüfen ob der mechanische Schalter (Abb.5/ Pos. A) in rechter Position eingerastet ist..
- Den Kraftstoffhahn (Abb. 6/ Pos. E) öffnen.
- Ein-/Ausschalter (Abb.2/ Pos.18) mit Schlüssel auf Stellung „ON“ bringen.
- Den Seilzug für Dekompression (Abb.2/ Pos.7) ziehen und Ein-/Ausschalter mit Schlüssel auf „Start“ drehen. Dekompressionsschalter nach ca. 5sec. los lassen und der Motor beginnt zu laufen.
- Wenn Motor läuft, Ein-/Ausschalter auf Stellung „ON“ zurückdrehen.
- Falls der Motor nicht sofort anspringt (speziell

D

nach zuvor leerem Tank oder nach Wechseln des Dieselfilters) den Startvorgang unter nochmaligem Ziehen am Seilzug für Dekompression erneut wiederholen.

7.2 Belasten des Stromerzeugers

- Wenn Sie den Umschalter (Abb.2/ Pos.11) nach links stellen, können Sie die 230V~ Steckdosen benutzen.
Achtung: Obwohl in dieser Stellung die Dauerleistung (S1) von 3000 W auf die 2 Steckdosen aufgeteilt wird, können Sie auch nur eine Steckdose mit 3000 W belasten. Die Gesamtbelastung beider Steckdosen darf kurzzeitig (S2) für 5min. maximal 3300 W betragen.
- Wenn Sie den Umschalter (Abb.2/ Pos.11) nach rechts stellen, ist die 400V 3~ Steckdose aktiv.
Achtung: Diese Steckdose darf dauernd (S1) mit 4200W und kurzzeitig (S2) für max. 5min. mit 5000W belastet werden.
- Der Stromerzeuger ist für 230 V~ und 400 V 3~ Wechselspannungsgeräte geeignet.
- Der Stromerzeuger kann zusätzlich dauerhaft mit 12V d.c., 100W belastet werden (Abb.2/Pos.15). Verwenden Sie hierfür das beiliegende Adapterkabel (Abb. 3/ Pos. 19).
- Den Generator nicht an ein Haushaltsnetz anschließen, dadurch kann eine Beschädigung des Generators oder anderer Elektrogeräte im Haus verursacht werden.

Hinweis: Manche Elektrogeräte (Motorstichsägen, Bohrmaschinen usw.) können einen höheren Stromverbrauch haben, wenn sie unter erschwerten Bedingungen eingesetzt werden.

Manche Elektrogeräte (z. B. TV-Geräte, Computer,...) dürfen nicht mit einem Generator betrieben werden.
Fragen Sie im Zweifelsfall beim Hersteller Ihres Gerätes nach.

7.3 Überlastungsschutz

Der Stromerzeuger ist mit Überlastschutz ausgestattet. Dieser schaltet die jeweiligen Steckdosen bei Überlastung ab.

Achtung! Sollte dieser Fall auftreten so reduzieren Sie die elektrische Leistung, welche Sie dem Stromerzeuger entnehmen oder entfernen Sie defekte angeschlossene Geräte.

Achtung! Defekte Überlastschalter dürfen nur durch baugleiche Überlastschalter mit gleichen Leistungsdaten ersetzt werden. Wenden Sie sich hierfür an Ihren Kundendienst.

12V d.c. Anschluss:

Bei Überlastung wird der 12V d.c. Anschluss (Abb.2/ Pos.15) abgeschaltet. Durch Drücken des Überlastschalters (Abb.2/ Pos.13) kann der 12V d.c. Anschluss wieder in Betrieb genommen werden.

230V~ Steckdosen:

Bei Überlastung werden die 230V~ Steckdosen (Abb.2/Pos.16) abgeschaltet. Durch Einschalten des Überlastschalters (Abb.2/ Pos.12) können die 230V~ Steckdosen wieder in Betrieb genommen werden.

400V 3~ Steckdose:

Bei Überlastung wird die 400V 3~ Steckdose (Abb.2/Pos.17) abgeschaltet. Durch Einschalten des Überlastschalters (Abb.2/ Pos.10) kann die 400V 3~ Steckdose wieder in Betrieb genommen werden.

7.4 Motor abstellen

- Den Stromerzeuger kurz ohne Belastung laufen lassen, bevor sie ihn abstellen, damit das Aggregat "nachkühlen" kann.
- Den Ein-/Ausschalter (Abb.2/ Pos.18) mit Schlüssel auf Stellung "OFF" bringen.
- Den Kraftstoffhahn schließen.

Hinweis: Der Motor kann auch durch Drücken des mechanischen Schalter (Abb.5/ Pos. B) abgestellt werden. Vor erneutem Starten muss in diesem Fall der Hebel (Abb.5/Pos.A) wieder nach rechts geschoben werden bis er einrastet.

8. Wartung

Stellen Sie vor allen Reinigungs- und Wartungsarbeiten den Motor ab.

Staub und Verschmutzung sind regelmäßig von der Maschine zu entfernen. Die Reinigung ist am besten mit einer feinen Bürste oder einem Lappen durchzuführen.

- Benutzen Sie zur Reinigung von Kunststoffteilen keine ätzenden Mittel.
- Diesel ist bei längerem Nichtgebrauch aus dem Stromerzeuger zu entfernen .

Achtung: Stellen Sie das Gerät sofort ab und wenden Sie sich an Ihre Service Station:

- Bei ungewöhnlichen Schwingungen oder Geräuschen.
- Wenn der Motor überlastet scheint oder unregelmäßig läuft.

8.1 Ölwechsel, Ölstand prüfen (vor jedem Gebrauch)

Der 1. Motorölwechsel sollte bei betriebswarmen Motor nach ca. 20 Betriebsstunden durchgeführt werden. Danach ist der Motorölwechsel alle 150 Stunden bei betriebswarmen Motor durchzuführen.

- Nur Motorenöl (15W40) verwenden
- Stromerzeuger auf geeigneter ebener Unterlage abstellen.
- Öleinfüllschraube (Abb.5/ Pos.C) öffnen
- Ölablassschraube (Abb.5/ Pos.D) öffnen und warmes Motorenöl über den darunter liegenden Auslaufkanal in einen Auffangbehälter ablassen.
- Nach Auslaufen des Altöls Ölablassschraube schließen und Auslaufkanal mit einem Tuch reinigen.
- Motoröl bis zur oberen Markierung des Ölmesstabes (Abb. 7) einfüllen.

Achtung: Ölmesstab zum Prüfen des Ölstandes nicht einschrauben sondern nur bis zum Gewinde einstecken.

- Das Altöl muss ordentlich entsorgt werden.

8.2 Luftfilter reinigen (siehe Abb. 8-13)

- Luftfilter vor jedem Gebrauch prüfen, evtl. reinigen, wenn nötig tauschen.
- Zum Reinigen der Elemente dürfen keine scharfen Reiniger oder Benzin verwendet werden.
- Die Elemente durch Ausklopfen auf einer flachen Fläche reinigen.

8.3 Dieselfilter reinigen (Abb.6)

Der Dieselfilter (Abb. 6/ Pos. G) muss gereinigt werden, wenn Verunreinigungen im Schauglas (Abb. 6/ Pos. H) sichtbar werden. Zum Reinigen des Dieselfilters brauchen Sie einen Trichter verbunden mit einem Benzin/ Diesel resistenten Kraftstoffschlauch, Benzin/ Diesel resistente Handschuhe sowie einen leeren Diesel Kraftstoffkanister (**ACHTUNG:** Niemals Benzin und Dieselkraftstoff unkontrolliert vermischen!).

- Kraftstoffhahn (Abb. 6/Pos. E) schließen.
- Rändelmutter (Abb. 6/Pos. F) lockern.
- Den Kraftstoffschlauch des Trichters in den Dieselkanister einführen und Trichter unter das Schauglas (Abb. 6/Pos. H) halten.
- Rändelmutter (Abb. 6/Pos. F) ganz lösen und saubere Dieselrestmenge des Schauglases in den Trichter entleeren.
- Die verschmutzte Dieselrestmenge mit einem Reinigungspapier aufsaugen. Das Schauglas reinigen.
- Dieselfilter vom Dieselfilterhalter nach unten

abziehen, Schmutzreste am Dieselfilter mit dem Reinigungspapier entfernen, evtl. mit etwas Dieseldieselkraftstoff reinigen oder den Dieselfilter bei Beschädigung austauschen. Das Reinigungspapier entsorgen.

- Der Zusammenbau erfolgt in umgekehrter Reihenfolge.

8.4 Tank entleeren

- Um den Tank zu entleeren gehen sie zuerst so vor wie beim Dieselfilter reinigen.
- Nach dem Abnehmen des Dieselfilters den Trichter unter den Dieselfilterhalter (Abb. 6/ Pos. I) positionieren und den Kraftstoffhahn (Abb. 6/Pos. E) öffnen.
- Dieseldieselkraftstoff aus dem Tank über den Trichter in den Dieselkanister leiten. (**ACHTUNG:** Achten Sie darauf dass der Dieselkanister groß genug ist, die im Tank verbliebene Restmenge aufzunehmen!).
- Gegebenenfalls kann das Entleeren des Tankes durch Schließen des Kraftstoffhahnes unterbrochen werden.
- Nach Beendigung des Entleerens den Zusammenbau, wie unter Punkt 8.3 beschrieben, vornehmen.

9. Winterbetrieb

Da der Generator von einem Dieselmotor angetrieben wird, sind für den Winterbetrieb besondere Vorkehrungen zu treffen.

Bei dem Betrieb des Dieselgenerators bei Außentemperaturen von -3° bis -10° Celsius ist die Verwendung von „Winterdiesel“ vorgeschrieben. Die Umstellung des Dieseldieselkraftstoffes auf „Winterdiesel“ erfolgt, von Land zu Land unterschiedlich, meist Ende Oktober. Den Zeitpunkt der Umstellung auf „Winterdiesel“ können sie bei Ihrer Tankstelle erfragen.

- Wenn sie den Dieselgenerator regelmäßig betreiben, brauchen Sie keine Vorkehrungen zu treffen, da die Umstellung auf „Winterdiesel“ automatisch erfolgt.
- Falls Sie den Generator im Herbst für längere Zeit nicht benutzen, aber im Winter wieder einsetzen wollen, empfiehlt es sich den Tank fast leer zu halten oder, wie unter Punkt 8.4 beschrieben, zu entleeren.
- Erfragen Sie den Zeitpunkt der Umstellung auf „Winterdiesel“ bei Ihrer Tankstelle und füllen Sie den Tank vor Einsetzen der Außentemperaturen von -3° bis -10° Celsius mit

D

„Winterdiesel“.

- Falls es dennoch einmal zu einem „Versulzen“ des Dieseldiesels kommen sollte müssen Sie den Dieseldiesel für ca. 12 Stunden in einen Raum mit Temperaturen von ca. +10° Celsius bringen.
- Bei halb vollem bis vollem Tank mit normalem Dieseldiesel ist dieser dann, wie unter Punkt 8.4 beschrieben, zu entleeren.
- Der Tank muss dann mit „Winterdiesel“ aufgefüllt werden.
- Bei fast leerem bis halb vollem Tank genügt das Auffüllen mit „Winterdiesel“.

10. Ersatzteilbestellung:

Bei der Ersatzteilbestellung sollten folgende Angaben gemacht werden;

- Typ des Gerätes
- Artikelnummer des Gerätes
- Ident-Nummer des Gerätes
- Ersatzteilnummer des erforderlichen Ersatzteils

Aktuelle Preise und Infos finden Sie unter www.isc-gmbh.info

11. Entsorgung und Wiederverwertung

Das Gerät befindet sich in einer Verpackung um Transportschäden zu verhindern. Diese Verpackung ist Rohstoff und ist somit wieder verwendbar oder kann dem Rohstoffkreislauf zurückgeführt werden.

Das Gerät und dessen Zubehör bestehen aus verschiedenen Materialien, wie z.B. Metall und Kunststoffe. Führen Sie defekte Bauteile der Sondermüllentsorgung zu. Fragen Sie im Fachgeschäft oder in der Gemeindeverwaltung nach!

12. Fehlersuchplan

Störung	Ursache	Maßnahme
Motor kann nicht gestartet werden	<p>Ölabschaltautomatik spricht an (rote LED (Abb.2/Pos. 8))</p> <p>kein Dieseldieselkraftstoff</p> <p>Mechanischer Unterbrecher (Abb.5/ Pos.A) entriegelt</p> <p>Dieselfilter verstopft</p> <p>Luftfilter verstopft</p> <p>Dieseldieselkraftstoff wegen niedriger Außentemperatur "versulzt"</p>	<p>Ölstand prüfen, Motoröl auffüllen</p> <p>Dieseldieselkraftstoff nachfüllen</p> <p>Mechanischen Unterbrecher nach rechts schieben</p> <p>Dieselfilter reinigen oder ersetzen</p> <p>Luftfilter reinigen oder ersetzen</p> <p>Vorgehen wie unter Punkt "Winterbetrieb" beschrieben</p>
Generator hat zu wenig oder keine Spannung	<p>Regler oder Kondensator defekt</p> <p>Überstromschutzschalter ausgelöst</p> <p>Kohlebürsten des Generators verschlissen</p>	<p>Autorisierten Kundendienst aufsuchen</p> <p>Schalter betätigen und Verbraucher verringern</p> <p>Filter reinigen oder ersetzen</p>

GB

Table of contents

1. Safety regulations
2. Layout
3. Items supplied
4. Intended use
5. Technical data
6. Before starting the equipment
7. Operation
8. Maintenance
9. Winter operation
10. Ordering spare parts
11. Disposal and recycling
12. Troubleshooting guide

⚠ Important!

When using the equipment, a few safety precautions must be observed to avoid injuries and damage. Please read the complete operating instructions and safety regulations with due care. Keep this manual in a safe place, so that the information is available at all times. If you give the equipment to any other person, hand over these operating instructions and safety regulations as well. We cannot accept any liability for damage or accidents which arise due to a failure to follow these instructions and the safety instructions.

1. Safety regulations

The corresponding safety information can be found in the enclosed booklet.

⚠ CAUTION!

Read all safety regulations and instructions.

Any errors made in following the safety regulations and instructions may result in an electric shock, fire and/or serious injury.

Keep all safety regulations and instructions in a safe place for future use.

2. Layout (Fig. 1/2)

1. Tank indicator
2. Tank cover
3. Push bar
4. Air filter cover
5. Servicing cover
6. Castors
7. Decompression cable
8. Warning light for oil pressure
9. Voltmeter
10. Safety trip 400V 3~
11. Selector switch for 230V~/400V 3~
12. Safety trip 230V~
13. 1x 12V DC safety trip
14. Earthing connection
15. 1x 12V DC connector
16. 2x 230V sockets
17. 1x 400V 3~ socket
18. Ignition lock

3. Items supplied (Fig. 1-3)

- Generator
- 12V adapter cable (Fig. 3/Item 19)
- Battery mounting kit (Fig. 3/Item 20)

4. Proper use

The device is designed for all applications that require a 230V/400V alternating voltage or 12V direct voltage supply. Be sure to observe the restrictions in the additional safety instructions. The generator is intended to provide electric tools and light sources with electricity. When using the device with household appliances, please check their suitability in accordance with the relevant manufacturer's instructions. In case of doubt, ask an authorized dealer.

The machine is to be used only for its prescribed purpose. Any other use is deemed to be a case of misuse. The user / operator and not the manufacturer will be liable for any damage or injuries of any kind caused as a result of this.

Please note that our equipment has not been designed for use in commercial, trade or industrial applications. Our warranty will be voided if the machine is used in commercial, trade or industrial businesses or for equivalent purposes.

GB

5. Technical data

Generator	Synchronous
Protection type	IP 23
Continuous power S1	4200 W/400 V; 3000 W/230 V
Maximum power S2 (max. 5 min)	5000W/400 V; 3300 W/230 V
Continuous power S1 (12 V d.c.)	100 W
Rated voltage	2x 230V~/1x 400V~/1x 12V d. c.
Rated current	13 A (230V~/) / 6.1 A (400V 3~/)
Frequency	50Hz
Displacement	418 ccm
Motor rating	6.3 kW / (8.6 hp)
Fuel	Diesel
Tank capacity	16 liters
Engine oil:	1.65 l (15W40)
Weight	165 kg
Sound pressure level L_{pA} :	76 dB(A)
Sound power level L_{WA} :	96 dB (A)
K uncertainty	1 dB
Power factor $\cos \varphi$:	1
Power class:	G1
Max. altitude (above mean sea level):	1000 m

Operating mode S1 (continuous operation)

The machine can be continuously operated with the quoted power output.

Operating mode S2 (temporary operation)

The machine may be temporarily operated with the quoted power output. Afterwards the machine must be stopped for a while to prevent it from overheating.

6. Before starting the equipment

Important. The equipment must be filled with engine oil and diesel fuel before it is started.

- Prepare and connect the battery (**Important.** The battery is not included.) Secure the battery (Fig. 4/Item A) in the unit using the battery mounting kit (Fig. 3/Item 20). First connect the red cable (+) and then the black cable (-) to the battery.
- Check the diesel fuel level and top it up if necessary.
- Make sure that the device has sufficient ventilation.
- Inspect the immediate vicinity of the generator.
- Disconnect any electrical equipment which may already be connected to the generator.

6.1 Electrical safety:

- Electric supply cables and connected equipment must be in perfect condition.
- The generator is to be operated only with equipment whose voltage specifications conform with the generator's output voltage.
- Never connect the generator to the power supply (socket-outlet).
- Keep the cable length to the consumer as short as possible.

6.2 Environmental protection

- Dispose of soiled maintenance material and operating materials at the appropriate collection point.
- Recycle packaging material, metal and plastics.

6.3 Connecting to earth

The housing is allowed to be connected to earth in order to discharge static electricity. To do this, connect one end of a cable to the earth connection on the generator (Fig. 2/Item 14) and the other end to an external earth (for example an earthing rod).

7. Operation

7.1 Starting the engine

- Check whether the mechanical switch (Fig. 5/Item A) is set to "RUN".
- Open the fuel cock (Fig. 6/Item E).
- Set the ON/OFF switch (Fig. 2/Item 18) to the "ON" position using the key.
- Pull the decompression cable (Fig. 2/Item 7) and turn the ON/OFF switch to "Start" using the key. Release the decompression switch after approx. 5 seconds and the engine will start.
- When the engine is running, turn the ON/OFF switch to "ON".
- If the engine does not start straight away (particularly if the tank was previously empty or after you have replaced the diesel filter), repeat the starting procedure by pulling the decompression cable again.

7.2 Connecting consumers to the generator

- Set the selector switch (Fig. 2/Item 11) to the left to use 230V~ sockets.
Important: Even though the continuous power (S1) of 3000 W is equally divided to the 2 sockets in this position, each individual socket may also be loaded with 3000 W. The total load of the two sockets may temporarily (S2) reach a maximum of 3300 W for 5 min.
- Set the selector switch (Fig. 2/Item 11) to the right to activate the 400V 3~ socket.
Important: This socket may be exposed to a continuous (S1) load of 4200W and temporarily (S2) for a maximum of 5 minutes to a load of 5000W.
- The generator is suitable for alternating voltage appliances for 230 V~ and 400 V 3~.
- The generator may also be exposed to a continuous load of 12 V DC 100 W (Fig. 2/Item 15).
- Do not connect the generator to the household mains system as this may result in damage to the generator itself or to other electrical appliances in your home.

Note: Some electrical appliances (power jigsaws, drills, etc.) may have a higher level of power consumption when used in difficult conditions

Some electrical appliances (for example televisions, computers, etc.) should not be powered by a generator. If in doubt, consult the manufacturer of your appliance.

7.3 Overload cut-out

The generator is fitted with an overload cut-out. This isolates the relevant sockets if an overload occurs.

Important. If this happens, reduce the electric power you are taking from the generator or remove any defective connected appliances.

Important. Defective overload cut-outs must be replaced only by overload cut-outs of identical design and with the same performance data. If repairs are necessary, please contact your customer service center.

12V DC connector

If an overload occurs, the 12V DC connector (Fig. 2/Item 15) will be isolated from the supply. The 12V DC connector can be reconnected by pressing the overload switch Fig. 2/Item 13).

230V~ sockets

If an overload occurs, the 230V~ sockets (Fig. 2/Item 16) will be isolated from the supply. You can restart the 230V~ sockets by pressing the overload switch (Fig. 2/Item 12).

400V 3~ socket

If an overload occurs, the 400V 3~ socket (Fig. 2/Item 17) will be isolated from the supply. You can restart the 400V 3~ sockets by pressing the overload switch (Fig. 2/Item 10).

7.4 Switching off the engine

- Before you switch off the generator, allow it to run briefly with no consumers so that it can "cool down".
- Move the ON/OFF switch (Fig. 2/Item 18) to position "OFF" using the key.
- Close the fuel cock.

Note: The engine can also be stopped by pressing the mechanical switch (Fig. 5/Item B). Before it is restarted in this case, the lever (Fig. 5/Item A) must be moved back to the right until it engages.

GB

8. Maintenance

Shut down the engine before doing any cleaning and maintenance work on the unit.

Remove dust and dirt from the machine at regular intervals. Cleaning is best carried out with a fine brush or a cloth.

- Never use caustic agents to clean plastic parts.
- Take the diesel mixture out of the generator if you do not intend to use it for a lengthy period of time

Important: Switch off the machine immediately and contact your service station:

- In the event of unusual vibrations or noise.
- If the engine appears to be overloaded or runs unevenly.

8.1 Changing the oil and checking the oil level (before using the machine)

The engine oil should be changed for the first time when the engine is warm after approx. 20 hours of service. After this the engine oil must be changed every 150 hours of service when the engine is warm.

- Use only engine oil (15W40)
- Place the generator unit on a suitable flat surface
- Undo the oil filler screw (Fig. 5/Item C)
- Undo the oil drain screw (Fig. 5/Item D) and drain the warm engine oil through the drain channel into a container.
- After all the oil has drained out, tighten the oil drain screw and clean the drain channel with a cloth.
- Add engine oil up to the top mark on the oil dipstick.

Important: Do not screw the dipstick in to check the oil level, simply insert it up to the thread.

- Dispose of the waste oil properly.

8.2 Cleaning the air filter (see Fig. 8-13)

- Check the air filter before every use, clean or replace it if necessary.
- Do not use abrasive cleaning agents or petrol to clean the elements.
- Clean the elements by tapping them on a flat surface.

8.3 Cleaning the diesel filter (Fig. 6)

The diesel filter (Fig. 6/Item G) must be cleaned if impurities can be seen in the inspection window (Fig. 6/Item H). To clean the diesel filter you will need a funnel connected to a petrol/diesel-resistant fuel hose, petrol/diesel-resistant gloves and an empty diesel fuel canister (IMPORTANT: never mix petrol and diesel).

- Close the fuel cock (Fig. 6/Item E).
- Loosen the knurled nut (Fig. 6/Item F).
- Insert the fuel hose connected to the funnel into the diesel canister and hold the funnel under the inspection window (Fig. 6/Item H).
- Undo the knurled nut (Fig. 6/Item F) completely and drain the clean residual quantity of diesel from the inspection window into the funnel.
- Mop up the contaminated residual quantity of diesel using cleaning paper. Clean the inspection window.
- Pull the diesel filter downwards off the diesel filter holder, remove the remains of the dirt on the diesel filter with the cleaning paper using a little diesel fuel if necessary, or if it is damaged replace the diesel filter. Dispose of the cleaning paper.
- Assemble in reverse order.

8.4 Draining the tank

- To drain the tank, proceed initially as if you were cleaning the diesel filter.
- After removing the diesel filter, position the funnel under the diesel filter holder (Fig. 6/Item I) and open the fuel cock (Fig. 6/Item E).
- Drain the diesel fuel out of the tank through the funnel and into the diesel canister. (IMPORTANT: Ensure that the diesel canister is large enough to hold all the fuel left in the tank!).
- If necessary the draining process can be stopped by closing the fuel cock.
- After the draining process has been completed, re-assemble the device as described in point 8.3.

9. Winter operation

Since the generator is powered by a diesel engine, special precautions must be taken for using it in the winter.

Use "winter diesel" to operate the diesel generator in outdoor temperatures between -3°C to -10°C. The change to winter diesel takes place at different times depending on the country concerned, it is general around the end of October. You can ask at your filling station when this change should be made.

- If you use the diesel generator regularly, you do not need to take any precautions since the change to winter diesel takes place automatically.
- If you do not use the generator for a lengthy period during autumn, but then wish to use it again in winter, we recommend that you keep the tank almost empty or drain it as described in point 8.4.
- Ask at your filling station when you should change to winter diesel and fill the tank with winter diesel before the onset of outdoor temperatures of between -3°C and -10°C .
- If the diesel fuel still freezes, you must move the diesel generator to a place where the temperature is approximately $+10^{\circ}\text{C}$ for a period of approximately 12 hours.
- If the tank is between halfway and full with normal diesel fuel, this should then be drain as described in point 8.4.
- Then fill the tank with winter diesel.
- If the tank is between empty and half-full, simply fill it up with winter diesel.

10. Ordering replacement parts

Please quote the following data when ordering replacement parts:

- Type of machine
- Article number of the machine
- Identification number of the machine
- Replacement part number of the part required

For our latest prices and information please go to www.isc-gmbh.info

11. Disposal and recycling

The unit is supplied in packaging to prevent its being damaged in transit. This packaging is raw material and can therefore be reused or can be returned to the raw material system.

The unit and its accessories are made of various types of material, such as metal and plastic.

Defective components must be disposed of as special waste. Ask your dealer or your local council.

GB**12. Troubleshooting**

Fault	Cause	Remedy
Engine does not start	<ul style="list-style-type: none"> - Oil pressure switch tripped (red LED (Fig. 2/Item 8)) - No diesel fuel - Mechanical switch (Fig. 5/Item A) set to "STOP" - Diesel filter blocked - Air filter dirty - Diesel filter frozen due to low out door temperature 	<ul style="list-style-type: none"> - Check oil level, top up with engine oil - Top up with diesel fuel - Set mechanical switch to "RUN" - Clean or replace the diesel filter - Clean or replace the air filter - Proceed as described in the point entitled "Winter operation"
Generator has too little or no voltage	<ul style="list-style-type: none"> - Controller or capacitor defective - Overcurrent circuit-breaker has tripped - Carbon brushes in generator worn 	<ul style="list-style-type: none"> - Contact authorized after-sales service outlet - Press the switch and reduce the consumers - Contact authorized after-sales service outlet



Indice

1. Avvertenze di sicurezza
2. Descrizione dell'apparecchio
3. Elementi forniti
4. Utilizzo proprio
5. Caratteristiche tecniche
6. Prima della messa in esercizio
7. Uso
8. Manutenzione
9. Esercizio invernale
10. Ordinazione dei pezzi di ricambio
11. Smaltimento e riciclaggio
12. Tabella per l'eliminazione delle anomalie



⚠ **Attenzione!**

Nell'usare gli apparecchi si devono rispettare diverse avvertenze di sicurezza per evitare lesioni e danni. Quindi leggete attentamente queste istruzioni per l'uso/le avvertenze di sicurezza. Conservate bene le informazioni per averle a disposizione in qualsiasi momento. Se date l'apparecchio ad altre persone, consegnate queste istruzioni per l'uso/le avvertenze di sicurezza insieme all'apparecchio. Non ci assumiamo alcuna responsabilità per incidenti o danni causati dal mancato rispetto di queste istruzioni e delle avvertenze di sicurezza.

1. Avvertenze sulla sicurezza

Le relative avvertenze di sicurezza si trovano nell'opuscolo allegato.

⚠ **AVVERTIMENTO!**

Leggete tutte le avvertenze di sicurezza e le istruzioni.

Dimenticanze nel rispetto delle avvertenze di sicurezza e delle istruzioni possono causare scosse elettriche, incendi e/o gravi lesioni.

Conservate tutte le avvertenze e le istruzioni per eventuali necessità future.

2. Descrizione dell'apparecchio (Fig. 1/2)

1. Indicatore serbatoio
2. Tappo del serbatoio
3. Manico di spinta
4. Coperchio del filtro dell'aria
5. Coperchio di manutenzione
6. Rotelle
7. Cavo flessibile per la decompressione
8. Spia luminosa per la pressione dell'olio
9. Voltmetro
10. Dispositivo di sicurezza 400V 3~
11. Commutatore 230V~/400V 3~
12. Dispositivo di sicurezza 230V~
13. 1x Sicura per 12V DC
14. Attacco di terra
15. 1x Collegamento per 12V DC
16. 2x Presa di corrente da 230V
17. 1x Presa di corrente 400V 3~
18. Commutatore di accensione

3. Elementi forniti (Fig. 1-3)

- Generatore di corrente
- Cavo dell'adattatore 12V (Fig. 3/Pos.19)
- Set per il fissaggio della batteria (Fig. 3/Pos. 20)

4. Uso corretto

L'apparecchio è adatto per tutti gli impieghi che prevedono un funzionamento con tensione alternata di 230 V/400 V o tensione continua da 12V.

Osservate attentamente le limitazioni nelle avvertenze di sicurezza supplementari. Lo scopo del generatore è l'azionamento di elettrotensili e l'alimentazione di corrente per fonti di illuminazione. In caso di elettrodomestici controllate l'idoneità in base ai dati dei rispettivi produttori. In caso di dubbio chiedete a un rivenditore autorizzato.

L'apparecchio deve venire usato solamente per lo scopo a cui è destinato. Ogni altro tipo di uso che esuli da quello previsto non è un uso conforme.

L'utilizzatore/l'operatore, e non il costruttore, è responsabile dei danni e delle lesioni di ogni tipo che ne risultino.

Tenete presente che i nostri apparecchi non sono stati costruiti per l'impiego professionale, artigianale o industriale. Non ci assumiamo alcuna garanzia quando l'apparecchio viene usato in imprese commerciali, artigianali o industriali, o in attività equivalenti.



5. Caratteristiche tecniche

Generatore:	Sincrono
Tipo di protezione:	IP 23
Potenza continua S1: 4200 W/400 V; 3000 W/230 V	
Potenza massima S2 (max. 5 min):	
	5000 W/400 V; 3300 W/230 V
Potenza continua (12 V d.c.):	100 W
Tensione nominale: 2x 230V~/1x 400V~/1x 12V d. c.	
Corrente nominale: 13 A (230V~/) / 6,1 A (400V 3~/)	
Frequenza:	50Hz
Cilindrata:	418 ccm
Potenza del motore:	6,3 kW / (8,6 PS)
Carburante:	Diesel
Volume del serbatoio:	16 litri
Olio del motore:	1,65 l (15W40)
Peso:	165 kg
Livello di pressione acustica L_{pA} :	76 dB (A)
Livello di potenza acustica L_{WA} :	96 dB(A)
Incertezza K	1 dB
Fattore di potenza cos ϕ :	1
Classe di potenza:	G1
Altezza massima installazione (m s.l.m.):	1000 m

Modalità operativa S1 (esercizio continuo)

L'apparecchio può essere fatto funzionare in modo continuo con la potenza indicata.

Modalità operativa S2 (esercizio breve)

L'apparecchio può essere fatto funzionare brevemente con la potenza indicata (5 min.). Poi l'apparecchio deve rimanere fermo per un intervallo di tempo (5 min.) per non surriscaldarsi eccessivamente.

6. Prima della messa in esercizio

Attenzione! Alla prima messa in esercizio si deve riempire di olio per motori e di carburante diesel.

- Preparate e collegate la batteria (**attenzione!** La batteria non è compresa tra gli elementi forniti). Fissate la batteria (Fig. 4/Pos. A) all'apparecchio (Fig. 4) con il set per il fissaggio batteria (Fig. 3/Pos. 20). Collegate alla batteria prima il cavo rosso (+) e poi il cavo nero (-).
- Controllate il livello del carburante diesel, rabboccatelo se necessario.

- Provvedete a una ventilazione sufficiente dell'apparecchio.
- Controllate le dirette vicinanze del gruppo elettrogeno.
- Staccate gli apparecchi elettrici eventualmente collegati al generatore di corrente.

6.1 Sicurezza elettrica

- I cavi elettrici di alimentazione e gli apparecchi collegati devono essere in perfette condizioni.
- Si devono collegare solo apparecchi con dati di tensione che corrispondano alla tensione in uscita del gruppo elettrogeno.
- Non collegate mai il gruppo elettrogeno alla rete elettrica (presa di corrente).
- Utilizzate cavi tra generatore ed utente i più corti possibili.

6.2 Protezione ambientale

- Consegnate il materiale sporco di manutenzione e di esercizio presso un apposito punto di raccolta.
- Portate il materiale di imballaggio, il metallo e le materie plastiche ai centri di riciclaggio.

6.3 Messa a terra

Per la conduzione delle cariche elettriche è consentita una messa a terra del rivestimento. A tal fine collegate un cavo con un'estremità all'attacco di terra del generatore (Fig. 2/Pos. 14) e con l'altra ad una massa esterna (per es. un picchetto di massa).

7. Uso

7.1 Avviare il motore

- Controllate che l'interruttore meccanico (Fig. 5/Pos. A) sia su "RUN".
- Aprite il rubinetto del carburante (Fig. 6/Pos. E).
- Portate l'interruttore ON/OFF (Fig. 2/Pos. 18) con la chiave in posizione "ON".
- Tirate il cavo flessibile per la decompressione (Fig. 2/Pos. 7) e girate con la chiave l'interruttore ON/OFF su "Start". Dopo 5 secondi lasciate andare l'interruttore della decompressione e il motore comincia a funzionare.
- Quando il motore è in moto riposizionate l'interruttore ON/OFF su "ON".
- Se il motore non parte immediatamente (specialmente se prima il serbatoio era vuoto o dopo un cambio del filtro del diesel), ripetete di nuovo l'operazione di accensione tirando ancora il cavo flessibile per la decompressione.



7.2 Sollecitazione del gruppo elettrogeno

- Se portate il commutatore (Fig. 2/Pos. 11) verso sinistra potete usare le prese da 230V~.
Attenzione: Nonostante in questa posizione la potenza continua (S1) di 3000 W sia suddivisa tra le due prese, potete anche sottoporre ogni singola presa ad una sollecitazione di 3000 W. La sollecitazione complessiva delle due prese può raggiungere brevemente (S2) un massimo di 3300 W per 5 min.
- Se portate il commutatore (Fig. 2/Pos. 11) verso destra potete usare la presa da 400V 3~.
Attenzione: questa presa può essere sollecitata in modo durevole (S1) con 4200 W e brevemente (S2) per max. 5 minuti con 5000 W.
- Il gruppo elettrogeno è adatto per apparecchi a corrente alternata da 230 V~ e 400 V 3~.
- Il gruppo elettrogeno può essere sollecitato in modo durevole con 12V DC, 100W (Fig. 2/Pos. 15).
- Non collegate il generatore alla rete elettrica di casa, perché ne possono derivare dei danni al generatore o ad altre apparecchiature elettriche in casa.

Avvertenza: alcuni apparecchi elettrici (seghetti alternativi a motore, trapani) possono avere un assorbimento di corrente maggiore se utilizzati in condizioni difficili.

Alcuni apparecchi elettrici (per es. televisori, computer, ...) non dovrebbero essere alimentati con un generatore. In caso di dubbio chiedete al costruttore del vostro apparecchio.

7.3 Protezione contro i sovraccarichi

Il generatore di corrente è dotato di una protezione contro i sovraccarichi che, in caso di sovraccarico, disinserisce le rispettive prese di corrente.

Attenzione! Se ciò si dovesse verificare, dovete ridurre la potenza elettrica che viene richiesta al generatore di corrente.

Attenzione! Gli interruttori di sovraccarico difettosi possono essere sostituiti solo con interruttori identici che abbiano gli stessi dati di prestazioni. Al riguardo rivolgetevi al servizio di assistenza.

Collegamento per 12V DC

In caso di sovraccarico il collegamento per 12V DC (Fig. 2/Pos.15) viene disinserito. Premendo l'interruttore di protezione (Fig. 2/Pos. 13), il collegamento per 12V DC può essere rimesso in funzione.

Prese di corrente da 230V~

In caso di sovraccarico, le prese di corrente da 230V~ (Fig. 2/Pos. 16) vengono disinserite. Inserendo l'interruttore di protezione contro i sovraccarichi (Fig. 2/Pos.12) si possono riattivare le prese da 230V~.

Presa di corrente 400V 3~

In caso di sovraccarico la presa di corrente da 400V 3~ (Fig. 2/Pos.17) viene disinserita. Inserendo l'interruttore di protezione contro i sovraccarichi (Fig. 2/Pos.10) si può riattivare la presa da 400V 3~.

7.4 Spegnerne il motore

- Fate funzionare brevemente il gruppo elettrogeno senza sollecitazione prima di spegnerlo in modo che possa "raffreddarsi".
- Portate l'interruttore ON/OFF (Fig. 2/Pos.18) con la chiave in posizione "OFF".
- Chiudete il rubinetto del carburante.

Avvertenza: il motore si può spegnere anche premendo il tasto meccanico (Fig. 5/Pos. B). Per il riavvio si deve in tal caso spingere la levetta verso destra (Fig. 5/Pos. A) in modo che scatti.

8. Manutenzione

Prima di qualsiasi lavoro di pulizia e di manutenzione spegnete il motore.

L'apparecchio deve essere pulito regolarmente dalla polvere e dallo sporco. È consigliabile eseguire la pulizia con un panno o una spazzola fine.

- Non usate sostanze caustiche per la pulizia delle parti in plastica.
- Svuotate il diesel dal gruppo elettrogeno se non viene usato per un certo tempo.

Attenzione: spegnete subito l'apparecchio e rivolgetevi al servizio assistenza:

- in caso di vibrazioni o di rumori insoliti;
- se il motore sembra sottoposto a sovraccarico o non funziona in modo regolare.



8.1 Cambio dell'olio/controllo del livello (prima di ogni utilizzo)

Il 1° cambio dell'olio del motore deve essere eseguito a motore caldo, dopo ca. 20 ore di esercizio. In seguito il cambio di olio si deve eseguire a motore caldo ogni 150 ore.

- Usate solo olio per motori (15W40)
- Posizionate il gruppo elettrogeno su una base adatta piana.
- Aprite il tappo a vite di riempimento olio (Fig. 5/ Pos. C)
- Aprite il tappo a vite di scarico dell'olio (Fig. 5/Pos. D) e fate defluire l'olio caldo del motore attraverso il canale di scarico (in un recipiente di raccolta).
- Dopo la fuoriuscita dell'olio vecchio, chiudete il tappo a vite di scarico dell'olio e pulite il canale di scarico con un panno.
- Riempite l'olio per motore fino alla tacca superiore dell'astina dell'olio.

Attenzione: non avvitate l'astina dell'olio per il controllo del livello di esso, ma inseritela solo fino al filetto.

- L'olio vecchio deve essere smaltito in modo corretto.

8.2 Pulire il filtro dell'aria (si veda Fig. 8-13)

- Ogni volta prima di usare l'apparecchio controllate, eventualmente pulite e se necessario sostituite il filtro dell'aria.
- Non utilizzate detergenti aggressivi o benzina per la pulizia degli elementi.
- Pulite gli elementi dando dei leggeri colpi su una superficie liscia.

8.3 Pulire il filtro della nafta (Fig. 6)

Il filtro della nafta (Fig. 6/Pos. G) deve venire pulito se sono evidenti depositi di sporco nel tubo di livello (Fig. 6/Pos. H). Per pulire il filtro della nafta avete bisogno di un imbuto collegato con un tubo per carburanti resistente a benzina e nafta, di guanti resistenti a benzina e diesel e di un serbatoio vuoto per diesel. (**ATTENZIONE:** non mischiate mai benzina e diesel in modo incontrollato!).

- Chiudete il rubinetto del carburante (Fig. 6/Pos. E).
- Allentate il dado zigrinato (Fig. 6/Pos. F).
- Inserite il tubo del carburante dell'imbuto nel serbatoio del diesel e tenete l'imbuto sotto il tubo di livello (Fig. 6/Pos. H).
- Allentate completamente il dado zigrinato (Fig. 6/Pos. F) e svuotate i resti di diesel del tubo di livello nell'imbuto.

- Pulite i resti di diesel sporco con carta assorbente. Pulite il tubo di livello.
- Sfilate il filtro del diesel da sotto il contenitore, togliete dal filtro i resti di sporco con la carta assorbente, eventualmente pulitelo con un po' di carburante oppure se danneggiato sostituitelo. Smaltite la carta assorbente.
- L'assemblaggio avviene nell'ordine inverso.

8.4 Svuotare il serbatoio

- Per svuotare il serbatoio procedete inizialmente come per la pulizia del filtro del diesel.
- Dopo aver tolto il filtro del diesel posizionate l'imbuto sotto il contenitore del filtro (Fig. 6/Pos. I) e aprite il rubinetto del carburante (Fig. 6/Pos. E).
- Fate scorrere attraverso l'imbuto il carburante dal serbatoio nella tanica del diesel. (**ATTENZIONE:** accertatevi che il serbatoio della nafta sia sufficientemente capiente, per accogliere i resti rimasti nel serbatoio).
- Eventualmente si può interrompere lo svuotamento del serbatoio chiudendo il rubinetto del carburante.
- Al termine dell'operazione di svuotamento, procedete per l'assemblaggio come descritto al punto 8.3.

9. Esercizio invernale

Dato che il generatore viene azionato da un motore diesel, per l'esercizio invernale si devono adottare precauzioni particolari.

In caso di temperature esterne da -3° a -10° C è prescritto l'uso di "diesel invernale". Il passaggio da diesel normale a "diesel invernale" avviene, a seconda dei Paesi, in tempi diversi, nella maggior parte dei casi a fine ottobre. Potete chiedere la data del passaggio a "diesel invernale" alla vostra stazione di servizio.

- Se fate funzionare il generatore con regolarità non dovete usare alcuna precauzione poiché il passaggio a "diesel invernale" avviene in modo automatico.
- In caso non utilizzate il generatore a lungo in autunno, ma volete rimmetterlo in funzione in inverno, si consiglia di tenere il serbatoio quasi vuoto, oppure di svuotarlo come descritto al punto 8.4.
- Chiedete alla vostra stazione di servizio la data del passaggio a "diesel invernale" e riempite il serbatoio con "diesel invernale" prima che si raggiungano temperature esterne da -3° a -10° C.



- Se comunque il carburante dovesse “sfioccare”, dovete portare il generatore, per ca. 12 ore, in un locale con temperatura di ca. +10° C.
- Nel caso che il serbatoio sia mezzo pieno o pieno di normale carburante diesel, questo si deve svuotare come indicato nel punto 8.4.
- Il serbatoio deve poi essere riempito di “diesel invernale”.
- Se il serbatoio è quasi vuoto o mezzo pieno basta riempirlo di “diesel invernale”.

10. Ordinazione di pezzi di ricambio

Volendo commissionare dei pezzi di ricambio, si dovrebbe dichiarare quanto segue:

- modello dell'apparecchio
- numero dell'articolo dell'apparecchio
- numero d'ident. dell'apparecchio
- numero del pezzo di ricambio del ricambio necessitato.

Per i prezzi e le informazioni attuali si veda www.isc-gmbh.info

11. Smaltimento e riciclaggio

L'apparecchio si trova in una confezione per evitare i danni dovuti al trasporto. Questo imballaggio rappresenta una materia prima e può perciò essere utilizzato di nuovo o riciclato.

L'apparecchio e i suoi accessori sono fatti di materiali diversi, per es. metallo e plastica.

Consegnate i pezzi difettosi allo smaltimento di rifiuti speciali. Per informazioni rivolgetevi ad un negozio specializzato o all'amministrazione comunale!



12. Eliminazione delle anomalie

Anomalia	Causa	Intervento
Il motore non si avvia	<ul style="list-style-type: none"> - Interviene l'interruttore di pressione dell'olio (spia rossa) (Fig. 2/Pos. 8) - Manca il carburante diesel - Interruttore meccanico su "STOP" (Fig.5/Pos.A) - Filtro della diesel ostruito - Filtro dell'aria sporco - Il carburante diesel "sfiocca" a causa della temperatura esterna troppo bassa 	<ul style="list-style-type: none"> - Controllare il livello dell'olio, rabboccare l'olio del motore. - Rabboccare il carburante diesel - Posizionare l'interruttore meccanico su "RUN" - Pulire o sostituire il filtro del diesel. - Pulire o sostituire il filtro dell'aria. - Procedere come descritto al punto "Esercizio invernale"
Il generatore ha troppo poca o nessuna tensione	<ul style="list-style-type: none"> - Regolatore o condensatore difettoso - È intervenuto l'interruttore di protezione contro le sovracorrenti - Spazzole al carbone del generatore consumate 	<ul style="list-style-type: none"> - Rivolgetevi al servizio di assistenza autorizzato - Azionate l'interruttore e diminuite le utenze - Rivolgetevi al servizio di assistenza autorizzato

S

Innehållsförteckning

1. Säkerhetsanvisningar
2. Beskrivning av generatorm
3. Leveransomfattning
4. Ändamålsenlig användning
5. Tekniska data
6. Innan du använder generatorm
7. Använda generatorm
8. Underhåll
9. Vinterdrift
10. Reservdelsbeställning
11. Skrotning och återvinning
12. Felsökning

⚠ Obs!

Innan maskinen kan användas måste särskilda säkerhetsanvisningar beaktas för att förhindra olyckor och skador. Läs därför noggrant igenom denna bruksanvisning och dessa säkerhetsanvisningar. Förvara dem på ett säkert ställe så att du alltid kan hitta önskad information. Om maskinen ska överlätas till andra personer måste även denna bruksanvisning och dessa säkerhetsanvisningar medfölja. Vi övertar inget ansvar för olyckor eller skador som har uppstått om denna bruksanvisning eller säkerhetsanvisningarna åsidosätts.

1. Säkerhetsanvisningar

Gällande säkerhetsanvisningar finns i det bifogade häftet.

⚠ WARNING!**Läs alla säkerhetsanvisningar och instruktioner.**

Försummelse vid iakttagandet av säkerhetsanvisningarna och instruktionerna kan försäkra elstöt, brand och/eller svåra skador.

Förvara alla säkerhetsanvisningar och instruktioner för framtiden.**2. Beskrivning av generatoren (bild 1/2)**

1. Bränslemätare
2. Tanklock
3. Skjutbygel
4. Luftfilterlock
5. Underhållslucka
6. Hjul
7. Snörstart för dekompression
8. Varningslampa för oljetryck
9. Voltmeter
10. Säkerhetsutlösare 400 V 3~
11. Omkopplare 230 V~ / 400 V 3~
12. Säkerhetsutlösare 230 V~
13. 1 st 12 V DC säkerhetsutlösare
14. Jordanslutning
15. 1 st 12 V DC anslutning
16. 2 st 230 V stickuttag
17. 1 st 400 V 3~ stickuttag
18. Tändningslås

3. Leveransomfattning (bild 1-3)

- Strömgenerator
- 12 V adapterkabel (bild 3/pos. 19)
- Batterimonteringsset (bild 3/pos. 20)

4. Ändamålsenlig användning

Utrustningen är lämplig för alla användningar som kräver drift med 230 V / 400 V växelspanning eller 12 V likspänning. Beakta tvunget begränsningarna som anges i de extra säkerhetsanvisningarna. Generatoren används till att driva elverktyg och säkerställa strömförsörjningen till belysningsutrustning. Om hushållsapparater ska anslutas måste du först se efter i tillverkarens uppgifter om detta är lämpligt. Fråga en behörig återförsäljare om du är osäker.

Maskinen får endast användas till sitt avsedda ändamål. Användningar som sträcker sig utöver detta användningsområde är ej ändamålsenliga. För materialskador eller personskador som resulterar av sådan användning ansvarar användaren/operatören själv. Tillverkaren påtar sig inget ansvar.

Tänk på att våra produkter endast får användas till ändamålsenligt syfte och inte har konstruerats för yrkesmässig, hantverksmässig eller industriell användning. Vi ger därför ingen garanti om produkten ska användas inom yrkesmässiga, hantverksmässiga eller industriella verksamheter eller vid liknande aktiviteter.

S

5. Tekniska data

Generator:	Synkron
Kapslingsklass:	IP 23
Kontinuerlig effekt S1: 4200 W/400 V; 3000 W/230 V	
Maximal effekt S2 (max. 5 min):	5000 W/400 V; 3300 W/230 V
Kontinuerlig effekt (12 V d.c.):	100 W
Nominell spänning:	2 st 230 V~/1 st 400 V~/1 st 12 V DC
Nominell ström:	13 A (230V~/) / 6,1 A (400V 3~/)
Frekvens:	50 Hz
Cylindervolym:	418 ccm
Motoreffekt:	6,3 kW / (8,6 hk)
Bränsle:	Diesel
Tankvolym:	16 liter
Motorolja	1,65 l (15W40)
Vikt:	165 kg
Ljudtrycksnivå L_{pA} :	76 dB(A)
Ljudeffektnivå L_{WA} :	96 dB(A)
Osäkerhet K	1 dB
Effektfaktor $\cos \phi$	1
Effektclass	G1
Max. uppställningshöjd (m.ö.h.)	1 000 m

Driftslag S1 (kontinuerlig drift)

Maskinen kan köras kontinuerligt med angiven effekt.

Driftslag S2 (korttidsdrift)

Maskinen får köras under kort tid med angiven effekt (5 min). Därefter måste maskinen stå still under en viss tid (5 min) för att den inte ska värmas upp till en otillåten temperatur.

6. Innan du använder generatoren

Obs! Fyll på motorolja och dieselbränsle inför första driftstart.

- Förbered batteriet och anslut det därefter (**Obs!** Batteriet medföljer ej). Fäst batteriet (bild 4/pos. A) i generatoren (bild 4) med batterimonteringssetet (bild 3/pos. 20). Anslut först den röda kabeln (+) och därefter den svarta kabeln (-) till batteriet.
- Kontrollera dieselbränslets nivå i tanken. Fyll på vid behov.
- Se till att ventilationen runt om generatoren är tillräcklig.

- Kontrollera omgivningen runt om strömgeneratoren.
- Åtskilj all elektrisk utrustning som ev. har anslutits till strömgeneratoren.

6.1 Elektrisk säkerhet

- Elektriska tilliedningar och ansluten utrustning måste vara i fullgott skick.
- Anslut endast sådan utrustning vars spänningsvärde överensstämmer med strömgenerators utgångsspänning.
- Anslut aldrig strömgeneratoren till elnätet (stickuttag).
- Se till att kabellängden till den förbrukande enheten är så kort som möjligt.

6.2 Miljöskydd

- Lämna in nedsmutsat underhållsmaterial och driftvätskor till ett godkänt insamlingsställe.
- Lämna in förpackningsmaterial, metaller och plaster för återvinning.

6.3 Jordning

För att förhindra elektriska stötar från elektrisk utrustning måste generatoren vara jordad. Anslut en kabel mellan jordanslutningen på generatoren (bild 2/ pos. 14) och en extern jordpunkt (t ex en jordstav).

7. Använda generatoren

7.1 Starta motorn

- Kontrollera att den mekaniska brytaren (bild 5/ pos. A) står på "RUN".
- Öppna bränslekranen (bild 6/pos. E).
- Ställ strömbrytaren (bild 2/pos. 18) i läge "ON" med hjälp av nyckeln.
- Dra ut snörstarten för dekompression (bild 2/pos. 7) och vrid strömbrytaren till "Start" med hjälp av nyckeln. Släpp dekompressionsbrytaren efter ca 5 sekunder. Motorn startar därefter.
- När motorn kör kan strömbrytaren vridas tillbaka till läget "ON".
- Om motorn inte startar genast (kan inträffa om tanken hade tömts helt innan den fylldes på igen, eller om dieselfiltret har bytts ut) måste du försöka starta igen genom att dra ut snörstarten för dekompression.

7.2 Belasta strömgeneratoren

- Om du ställer omkopplaren (bild 2/pos. 11) åt vänster, kan du använda stickkuttagen som avger 230 V ~ .
Varning! Fastän detta omkopplarläge innebär att den kontinuerliga effekten (S1) 3 000 W delas upp på två stickkuttag, kan även varje enstaka stickkuttag belastas med 3 000 W. Den totala belastningen för båda stickkuttag får under kort tid (S2), dvs. 5 minuter, maximalt uppgå till 3 300 W.
- Om du ställer omkopplaren (bild 2/pos. 11) åt höger, är stickkuttaget med 400 V trefas ~ aktivt.
Varning! Detta stickkuttag får endast belastas kontinuerligt (S1) med 4200 W och under kort tid (S2) med max. 5000 W under max. 5 minuter.
- Strömgeneratoren är avsedd för utrustningar som kräver 230 V~ och 400 V trefas ~ .
- Strömgeneratoren kan dessutom belastas kontinuerligt med 12 V DC, 100 W (bild 2/pos. 15).
- Anslut inte generatoren till husets elnät. Det finns risk för att generatoren eller annan elektrisk utrustning som finns i huset skadas.

Obs! Vissa elutrustningar (motorsticksågar, bormaskiner osv) uppvisar en högre strömförbrukning om de måste användas under krävande villkor.

Viss elektrisk utrustning (t ex tv-apparater, datorer) bör inte drivas av en generator. Hör efter med tillverkaren av utrustningen om du är osäker.

7.3 Överbelastningsskydd

Strömgeneratoren är utrustad med ett överbelastningsskydd. Detta skydd kopplar ifrån resp. stickkuttag vid en överbelastning.

Obs! Om detta inträffar ofta måste du reducera den elektriska effekten som tas från strömgeneratoren eller koppla ifrån defekta apparater.

Obs! Defekta överlastbrytare får endast bytas ut mot nya överlastbrytare med samma effektdata. Kontakta vår kundtjänst.

12 V DC anslutning

12 V DC anslutningen (bild 2/pos. 15) har kopplats ifrån vid en överbelastning. Tryck in överlastbrytaren (bild 2/pos. 13) för att 12 V DC anslutningen ska avge ström på nytt.

230 V~ stickkuttag

230 V~ stickkuttagen (bild 2/pos. 16) har kopplats ifrån vid en överbelastning. Tryck in överlastbrytaren (bild 2/pos. 12) för att 230 V stickkuttagen ska avge ström på nytt.

400 V 3~ stickkuttag

400 V 3~ stickkuttaget (bild 2/pos. 17) har kopplats ifrån vid en överbelastning. Tryck in överlastbrytaren (bild 2/pos. 10) för att 400V 3~ stickkuttaget ska avge ström på nytt.

7.4 Stänga av motorn

- Låt strömgeneratoren köra en kort stund utan belastning innan du stänger av den. Detta är nödvändigt för att aggregatet ska "efterkylas".
- Ställ strömbrytaren (bild 2/pos. 18) i läge "OFF" med nyckel.
- Stäng bränslekranen.

Obs! Motorn kan även stängas av genom att den mekaniska brytaren (bild 5/pos. B) trycks in. Innan motorn startas igen måste då spaken (bild 5/pos. A) skjutas åt höger tills den hakar fast.

8. Underhåll

Slå alltid ifrån motorn före alla rengörings- och underhållsarbeten.

Ta bort damm och smuts från maskinen i regelbundna intervaller. Rengör helst med en fin borste eller med en tygduk.

- Använd inga frätande medel när du rengör plastdelarna.
- Tappa av dieselbränslet om du inte ska använda strömgeneratoren under längre tid.

Varning! Slå genast ifrån generatoren och kontakta din service-station:

- Vid ovanliga vibrationer eller ljud.
- Om motorn verkar vara överbelastad eller kör ojämnt.

8.1 Byta olja, kontrollera oljenivån (före varje användning)

Motoroljan ska bytas ut för första gången efter ca 20 drifttimmar. Tänk på att motorn måste vara driftvarm. Därefter ska motoroljan bytas ut var 150:e drifttimme medan motorn är driftvarm.

- Använd endast motorolja (15W40).
- Ställ strömgeneratoren på ett lämpligt underlag.
- Öppna oljepåfyllningspluggen (bild 5/pos. C).
- Öppna oljeavtappningspluggen (bild 5/pos. D) och tappa av den varma motoroljan via utloppskanalen i en uppsamlingsbehållare.
- Efter att den förbrukade oljan har tappats av, stäng till oljeavtappningspluggen och rengör utloppskanalen med en trasa.

S

- Fyll på motorolja upp till den översta markeringen på oljestickan.

Obs! Skruva inte in oljestickan för att mäta oljenivån, utan skjut endast in den till gängorna.

- Avfallshantera den förbrukade oljan enligt gällande föreskrifter.

8.2 Rengöra luftfiltret (se bild 8-13)

- Rengör luftfiltret före varje användning, rengör eventuellt, byt ut vid behov.
- Använd inte bensin eller aggressiva rengöringsmedel för att rengöra elementen.
- Rengör elementen genom att slå dem mot en plan yta.

8.3 Rengöra dieselfiltret (bild 6)

Dieselfiltret (bild 6/pos. G) måste rengöras om föroreningar syns i synglasets (bild 6/pos. H). För att rengöra dieselfiltret behövs en tratt som har anslutits till en bensin-/dieselbeständig bränsleslang, bensin-/dieselbeständiga handskar samt en tom dieseldunk (**Obs!** Blanda aldrig bensin och diesel under okontrollerade former!)

- Stäng bränslekranen (bild 6/pos. E).
- Lossa på räffelmuttern (bild 6/pos. F).
- För in trattens bränsleslang i dieseldunken och håll tratten under synglasets (bild 6/pos. H).
- Lossa helt på räffelmuttern (bild 6/pos. F) och töm synglasets rena dieselrestmängd i tratten.
- Använd rengöringspapper för att suga upp den smutsiga dieselrestmängden. Rengör synglasets.
- Dra av dieselfiltret nedåt från dieselfilterhållaren, ta bort smutsrester på dieselfiltret med rengöringspapper, rengör ev. med en aning dieselbränsle eller byt ut dieselfiltret om det har skadats. Avfallshantera rengöringspappret.
- Montera samman i omvänd ordningsföljd.

8.4 Tömma tanken

- För att tömma tanken krävs samma arbetssteg som för rengöring av dieselfiltret..
- Efter att dieselfiltret har tagits av, positionera tratten under dieselfilterhållaren (bild 6/pos. I) och öppna sedan bränslekranen (bild 6/pos. E).
- Led dieselbränsle ur tanken, via tratten och vidare till dieseldunken. (**OBS!** Se till att dieseldunken är tillräckligt stor för att rymma restmängden som fortfarande finns i tanken!)
- Om nödvändigt kan tömningen av tanken avbrytas genom att bränslekranen stängs.
- Efter att tömningen har avslutats kan utrustningen monteras samman enligt beskrivningen under punkt 8.3.

9. Vinterdrift

Eftersom generatoren drivs av en dieselmotor krävs särskilda åtgärder inför drift under vintertid.

Om dieselgeneratoren tas i drift vid utomhustemperaturer mellan -3°C och -10°C krävs "vinterdiesel". Omställningen av dieselbränslet till "vinterdiesel" sker vid olika datum i olika länder, dock oftast i slutet av oktober. Fråga personalen på din bensinstation för att ta reda på lämpligt datum för omställningen till "vinterdiesel".

- Om dieselgeneratoren används regelbundet behöver du inte tilltaga några åtgärder eftersom omställningen till "vinterdiesel" då sker automatiskt.
- Om du inte använder generatoren under längre tid under hösten, men vill använda generatoren på nytt under vintern, rekommenderar vi att du håller tanken nästintill tom eller, se beskrivningen under punkt 15, tömmer tanken helt.
- Fråga personalen på din bensinstation för att ta reda på lämpligt datum för omställning till "vinterdiesel" och fyll på tanken med "vinterdiesel" innan utomhustemperaturen sjunker till intervallet -3°C till -10°C .
- Om dieselbränslet ändå skulle "paraffinera" måste dieselgeneratoren förvaras under ca 12 timmar i ett utrymme med en temperatur på ca $+10^{\circ}\text{C}$.
- Om tanken är halvfyllt till helt fylld med normalt dieselbränsle måste den tömmas enligt beskrivningen under punkt 8.4.
- Fyll sedan tanken med "vinterdiesel".
- Om tanken är nästintill tom eller maximalt halvfylld är det tillräckligt att fylla på "vinterdiesel".

10. Reservdelsbeställning

Lämna följande uppgifter vid beställning av reservdelar:

- Maskintyp
 - Maskinens artikel-nr.
 - Maskinens ident-nr.
 - Reservdelsnummer för erforderlig reservdel
- Aktuella priser och ytterligare information finns på www.isc-gmbh.info

11. Skrotning och återvinning

Produkten ligger i en förpackning som fungerar som skydd mot transportskador. Denna förpackning består av olika material som kan återvinnas. Lämna in förpackningen till ett samlingsställe för återvinning.

Produkten och tillbehören består av olika material som t ex metaller och plaster. Lämna in defekta komponenter till ett godkänt samlingsställe i din kommun. Hör efter med din kommun eller med försäljaren i din specialbutik.

S

12. Felsökning

Störning	Orsak	Åtgärder
Motorn kan inte startas	<ul style="list-style-type: none"> - Oljetryckställaren löser ut (röd lysdiod (bild 2/pos. 8)) - Inget dieselbränsle. - Mekanisk brytare (bild 5/pos. A) står på "STOP" - Dieselfiltret tilltäppt - Luftfiltret nedsmutsat - Dieselbränslet har paraffinerat pga. alltför låg utomhustemperatur 	<ul style="list-style-type: none"> - Kontrollera oljenivån, fyll på motorolja - Fyll på dieselbränsle - Ställ den mekaniska brytaren på "RUN" - Rengör eller byt ut dieselfiltret - Rengör eller byt ut luftfiltret - Gå tillväga enligt beskrivningen under punkten "Vinterdrift"
Generatorn avger för låg eller ingen spänning alls	<ul style="list-style-type: none"> - Regleringen eller kondensatorn är defekt - Överströmsutlösaren har löst ut - Generatorns kolborstar är slitna 	<ul style="list-style-type: none"> - Kontakta behörig kundtjänst - Tryck på knappen och anslut färre antal förbrukande enheter - Kontakta behörig kundtjänst

Sisällysluettelo

1. Turvallisuusmääräykset
2. Laitteen kuvaus
3. Toimituksen laajuus
4. Määräysten mukainen käyttö
5. Tekniset tiedot
6. Ennen käyttöönottoa
7. Käyttö
8. Huolto
9. Talvikäyttö
10. Varaosatilaus
11. Käytöstäpoisto ja uusiokäyttö
12. Vianhakukaavio

FIN**⚠ Huomio!**

Laitteita käytettäessä tulee noudattaa tiettyjä turvallisuusvaroituksia tapaturmien ja vaurioiden välttämiseksi. Lue sen vuoksi tämä käyttöohje / nämä turvallisuusmääräykset huolellisesti läpi. Säilytä käyttöohje hyvin, jotta siinä olevat tiedot ovat myöhemminkin milloin vain käytettävissäsi. Jos luovutat laitteen muille henkilöille, ole hyvä ja anna heille myös tämä käyttöohje / nämä turvallisuusmääräykset laitteen mukana. Emme ota mitään vastuuta tapaturmista tai vaurioista, jotka ovat aiheutuneet tämän käyttöohjeen tai turvallisuusohjeiden noudattamisen laiminlyönnistä.

1. Turvallisuusmääräykset

Laitetta koskevat turvallisuusmääräykset löydät oheistetusta vihkosesta.

⚠ VAROITUS!**Lue kaikki turvallisuusmääräykset ja ohjeet.**

Jos turvallisuusmääräyksiä tai muita ohjeita ei noudateta, saattaa tästä aiheutua sähköiskuja, tulipaloja ja/tai vaikeita vammoja.

Säilytä kaikki turvallisuusmääräykset ja ohjeet myöhempää tarvetta varten.**2. Laitteen kuvaus (kuva 1/2)**

1. Polttoainemittari
2. Polttoainesäiliön kansi
3. Työntösanka
4. Ilmansuodattimen kansi
5. Huoltoluukku
6. Juoksupyörät
7. Dekompressiovaijeri
8. Öljynpaineen varoitusvalo
9. Volttimittari
10. Suojakatkaisin 400V 3~
11. Vaihtokytkin 230V~/400V 3~
12. Suojakatkaisin 230V~
13. 1 x 12 V tasavirta-suojakatkaisin
14. Maadoitusliitäntä
15. 1 x 12 V tasavirtaliitäntä
16. 2 x 230V pistorasiaa
17. 1 x 400V 3~ pistorasia
18. Virtalukko

3. Toimituksen laajuus (kuvat 1 - 3)

- Sähkögeneraattori
- 12V sovitinjohto (kuva 3/nro 19)
- Akun kiinnityssarja (kuva 3/nro 20)

4. Määräysten mukainen käyttö

Laitte on tarkoitettu käytettäväksi kaikissa sovellutuksissa, joiden käytössä tarvitaan 230V/400V vaihtovirtajännitettä tai 12V tasavirtajännitettä. Noudata ehdottomasti erityisissä turvallisuusmääräyksissä annettuja rajoituksia. Generaattorin käyttötarkoitus on sähkötyökalujen käyttö ja valonlähteiden virransyöttö. Kotitalouslaitteiden sopivuus tulee tarkastaa kunkin valmistajan antamien tietojen perusteella. Epäselvissä tapauksissa kysy neuvoa alan erikoisliikkeestä.

Konetta saa käyttää ainoastaan sille määrättyyn tarkoitukseen. Kaikkinainen tämän ylittävä käyttö ei ole määräysten mukaista. Kaikista tästä aiheutuvista vahingoista tai loukkaantumisista on vastuussa laitteen omistaja/käyttäjä eikä suinkaan sen valmistaja.

Ole hyvä ja ota huomioon, että laitteitamme ei ole suunniteltu ja valmistettu käytettäväksi pienteollisuus- tai teollisuustarkoituksiin. Emme siksi ota mitään vastuuta vaurioista, jos laitetta käytetään pienteollisuus-, käsityöläis- tai teollisuustyöpaikoilla tai näihin verrattavissa olevissa toimissa.

5. Tekniset tiedot

Generaattori:	synkronoitu
Suojalaji:	IP 23
Jatkuva teho S1:	4200 W/400 V; 3000 W/230 V
Suurin teho S2 (kork. 5 min):	5000 W/400 V; 3300 W/230 V
Jatkuva teho (12 V d.c.):	100 W
Nimellisjännite:	2x 230V~/1x 400V~/1x 12V tasavirta
Nimellisvirta:	13 A (230V~/) / 6,1 A (400V 3~/)
Taajuus:	50Hz
Tilavuus:	418 ccm
Moottorin teho:	6,3 kW / (8,6 HV)
Polttoaine:	diesel
Polttoainesäiliön tilavuus:	16 litraa
Moottoriöljy:	1,65 l (15W40)
Paino:	165 kg
Äänen painetaso L_{pA} :	76 dB(A)
Äänen tehotaso L_{WA} :	96 dB(A)
Mittausvirhe K:	1 dB
Tehokerroin $\cos \phi$:	1
Teholuokka:	G1
Suurin sijoituskorkeus (merenpinnan yläpuolella):	1.000 m

Käyttötapa S1 (jatkuva käyttö)

Konetta voidaan käyttää jatkuvasti ilmoitetulla teholla.

Käyttötapa S2 (lyhytaikainen käyttö)

Konetta saa käyttää lyhytaikaisesti ilmoitetulla teholla (5 minuutin ajan). Sen jälkeen tulee koneen seistä jonkun aikaa, jotta se ei kuumene liikaa (5 minuutin ajan).

6. Ennen käyttöönottoa

Huomio! Ensimmäisessä käyttöönotossa tulee koneeseen täyttää moottoriöljyä ja dieselpolttoainetta.

- Valmistele akku ja liitä se (**Huomio!** akku ei kuulu toimitukseen). Kiinnitä akku (kuva 4/kohta A) akun kiinnityssarjalla (kuva 3/nro 20) laitteeseen (kuva 4). Liitä ensin punainen johto (+) ja sitten musta johto (-) akkuun.
- Tarkasta dieselpolttoaineen määrä, lisää tarvittaessa.
- Huolehdi laitteen riittävästä tuuleuksesta.
- Tarkasta generaattorin välitön ympäristö.
- Irroita siihen mahdollisesti liitetty sähkölaite generaattorista.

6.1 Sähköturvallisuus

- Sähköjohtojen ja liitettyjen laitteiden tulee olla moitteettomassa kunnossa.
- Vain sellaisten laitteiden liittäminen on sallittu, joiden jännitetiedot vastaavat generaattorin antojännitettä.
- Älä koskaan liitä generaattoria virtaverkkoon (pistorasiaan).
- Kuluttajaan vievät johdot tulee pitää mahdollisimman lyhyinä.

6.2 Ympäristönsuojelu

- Toimita likaantuneet huolto- ja käyttömateriaalit niille tarkoitettuun keräyspisteeseen
- Toimita pakkausmateriaalit, metalli ja muovit kierrätykseen.

6.3 Maadoitus

Jotta vältät sähkölaitteiden antamat sähköiskut, tulee generaattori maadoittaa. Tätä varten liitetään johdon (väh. 4 mm²) yksi pää generaattorin maadoitusliitäntään (kuva 2/kohta 14) ja toinen pää ulkoiseen massaan (esim. sauvamaadoitukseen).

FIN

7. Käyttö

7.1 Moottorin käynnisty

- Tarkasta, onko mekaaninen katkaisin (kuva 5/ kohta A) asennossa „RUN“.
- Avaa polttoainehana (kuva 6/kohta E).
- Aseta päälle-/pois-katkaisin (kuva 2/kohta 18) asentoon "ON".
- Vedä dekompressiovetonuurasta (kuva 2/kohta 7) ja käännä päälle-/pois-katkaisin avaimella asentoon „Start“. Päästä dekompressiokatkaisin n. 5 sekunnin kuluttua irti, ja moottori käynnistyy.
- Kun moottori käy, käännä päälle-/pois-katkaisin takaisin asentoon „ON“.
- Jos moottori ei käynnisty heti (erityisesti jos polttoainesäiliö oli tyhjä tai polttoainesuodattimen vaihdon jälkeen), toista käynnistäminen vetämällä uudelleen dekompression vetonuurasta.

7.2 Sähkögeneraattorin kuormitus

- Kun käännät vaihtokytkimen (kuva 2/kohta 11) vasemmalle, voit käyttää 230V~ pistorasioita.
Huomio: Vaikka tässä asennossa 3000 watin jatkuva teho (S1) jaetaan 2 pistorasiaan, voit kuitenkin kuormittaa jokaista pistorasiaa erikseen 3000 watilla. Molempien pistorasioiden yhteenlaskettu kuormitus saa lyhytaikaisesti (S2) ylittää 5 minuutin ajan 3300 watin enimmäistehon.
- Kun käännät vaihtokytkimen (kuva 2/kohta 11) oikealle, voit käyttää 400V 3~ pistorasiaa.
Huomio: Tätä pistorasiaa saa kuormittaa jatkuvasti (S1) 4200 watilla ja lyhytaikaisesti (S2) kork. 5 minuutin ajan 5000 watilla.
- Generaattori soveltuu käytettäväksi 230 V~ ja 400 V 3~ vaihtovirtalaitteiden kanssa.
- Generaattoria voi lisäksi kuormittaa jatkuvasti 12V tasavirralla, 100 watilla (kuva 2/kohta 15).
- Älä liitä generaattoria kotitalousverkkoon, tästä saattaa aiheutua generaattorin tai talossa olevien muiden sähkölaitteiden vahingoittuminen.

Viite: Monet sähkölaitteet (moottoripistosahat, porakoneet jne.) saattavat ottaa enemmän virtaa, kun niitä käytetään vaikeammassa olosuhteissa.

Monia sähkölaitteita (esim. televisioita, tietokoneita jne.) ei tule käyttää generaattorin avulla. Tiedustele asiaa epäselvissä tapauksissa laitteesi valmistajalta.

7.3 Ylikuormitussuoja

Generaattori on varustettu ylikuormitussuojalla. Se kytkee kulloisenkin pistorasian pois päältä ylikuormituksen sattuessa.

Huomio! Jos näin tapahtuu, vähennä generaattorista ottamaasi sähkövirtaa tai poista siihen liitetyt vialliset laitteet.

Huomio! Viallisen ylikuormitussuojakytkimen tilalle saat liittää vain ylikuormitussuojakytkimen, jonka tehotiedot ovat samat. Ota tätä varten yhteyttä tekniseen asiakaspalveluun.

12 V d.c. tasavirtaliitäntä:

Ylikuormituksen sattuessa 12V d.c. tasavirtaliitäntä (kuva 2/nro 15) kytketään pois. 12 V tasavirtaliitäntä voidaan ottaa jälleen käyttöön painamalla ylikuormituskytkintä (kuva 2/nro 13)

230V~ pistorasiat:

Ylikuormituksen sattuessa 230V~ pistorasiat (kuva 2/nro 16) kytketään pois. Painamalla ylikuormituskytkintä (kuva 2/nro 12) voit kytkeä 230V~pistorasiat jälleen päälle.

400V 3~ pistorasia:

Ylikuormituksen sattuessa 400V 3~ pistorasia (kuva 2/nro 17) kytketään pois. Painamalla ylikuormituskytkintä (kuva 2/nro 10) voit kytkeä 400V 3~pistorasian jälleen päälle.

7.4 Moottorin sammuttaminen

- Anna generaattorin käydä lyhyen aikaa kuormittamatta, ennen kuin sammutat sen, jotta laite voi "jäähdyä" hieman.
- Aseta päälle-/pois-katkaisin (kuva 2/kohta 18) avaimella asentoon "OFF".
- Sulje polttoainehana.

Viite: Moottorin voi sammuttaa myös painamalla mekaanista katkaisinta (kuva 5/kohta B). Ennen uudelleenkäynnistämistä tulee tässä tapauksessa kääntää vipu (kuva 5/kohta A) jälleen oikealle, kunnes se lukkiutuu paikalleen.

8. Huolto

Sammuta moottori ennen kaikkia puhdistus- ja huoltotoimia.

Pöly ja lika tulee poistaa koneesta säännöllisin väliajoin. Suorita puhdistus parhaiten hienolla harjalla tai rievulla.

- Älä käytä syövyttäviä aineita muoviosien puhdistukseen.
- Dieselpolttoaine tulee poistaa generaattorista, jos sitä ei käytetä pitempään aikaan.

Huomio: Sammuta laite heti ja ota yhteyttä valtuutettuun myyjään, jos:

- käytössä esiintyy epätavallista tärinää tai melua.
- moottori tuntuu olevan ylikuormitettu tai se käy epätasaisesti.

8.1 Öljyvaihto / öljymäärän tarkistus (ennen joka käyttöä)

Moottoriöljyn 1. vaihto tulee suorittaa käyttölämpöiseen moottoriin n. 20 käyttötunnin jälkeen. Sen jälkeen tulee moottoriöljyn vaihto tehdä 150 tunnin välein käyttölämpöiseen moottoriin.

- Käytä ainoastaan (15W40) moottoriöljyä
- Aseta generaattori sopivalle, tasaiselle alustalle.
- Avaa öljyntäyttöruuvi (kuva 5/kohta C)
- Avaa öljynlaskuruuvi (kuva 5/kohta D) ja laske lämmin moottoriöljy laskukanavan kautta keräysastiaan.
- Kun käytetty öljy on valunut pois, sulje öljynlaskuruuvi ja puhdista laskukanava rievulla.
- Täytä moottoriöljyä öljyn mittatikun ylemmän merkkiin asti.

Huomio: älä ruuvaa öljyn mittatikua paikalleen öljymäärän tarkistamiseksi, vaan työnnä se aukkoon kierteisiin asti.

- Käytetty öljy tulee hävittää määräysten mukaisesti.

8.2 Ilmansuodattimen puhdistus (katso kuvia 8-13)

- Tarkasta ilmansuodatin ennen joka käyttöä, puhdista, vaihda tarvittaessa uuteen.
- Patruunan puhdistamiseen ei saa käyttää vahvoja puhdistusaineita tai bensiiniä.
- Puhdista patruunat koputtelemalla niitä tasaisen pinnan päällä.

8.3 Polttoainesuodattimen puhdistus (kuva 6)

Dieselsuodatin (kuva 6/kohta G) täytyy puhdistaa, kun tarkastuslasissa (kuva 6/kohta H) näkyy epäpuhtauksia. Polttoainesuodattimen puhdistamiseen tarvitsen suppilon, jossa on bensiiniin-/dieselinkestävä polttoaineletku, bensiiniin-/dieselinkestävät käsineet sekä tyhjän dieselpolttoainekanisterin (**HUOMIO:** älä koskaan sekoita bensiiniä ja dieselöljyä harkitsematta!).

- Sulje polttoainehana (kuva 6/kohta E).
- Löysennä pykälämutteria (kuva 6/kohta F).
- Vie suppilon polttoaineletku dieselőljykanisteriin ja pidä suppiloa tarkastuslasin (kuva 6/kohta H) alla.
- Irroita pykälämutteri (kuva 6/kohta F) kokonaan ja laske tarkastuslasin puhdas dieselőljy suppiloon.
- Ime likaantunut dieselőljyn jäännös paperipyhkeellä pois. Puhdista tarkastuslasi.
- Vedä dieselőljynsuodatin öljynsuodattimen pidikkeestä alapäin pois, pyyhi loppu lika suodattimesta paperipyhkeellä pois, puhdista tarvittaessa pienellä määrällä dieselőljyä tai vaihda vahingoittunut öljysuodatin uuteen. Hävitä käytetyt paperipyhkeet.
- Kokoaminen tehdään päinvastaisessa järjestyksessä.

8.4 Polttoainesäiliön tyhjennys

- Tyhjennä polttoainesäiliö alussa kuten dieselőljysuodatinta puhdistaessasi.
- Kun olet ottanut dieselőljysuodattimen pois, aseta suppilo öljysuodattimen pidikkeeseen (kuva 6/kohta I) alle ja avaa polttoainehana (kuva 6/kohta E).
- Johdata säiliössä oleva dieselpolttoaine suppilon kautta dieselőljykanisteriin. (**HUOMIO:** huolehdi siitä, että dieselőljykanisteri on riittävän suuri, jotta siihen mahtuu säiliössä oleva polttoainemäärä!)
- Tarvittaessa voi polttoainesäiliön tyhjentämisen keskeyttää sulkemalla polttoainehana.
- Tahjennyksen jälkeen kootaan laite kuten kohdassa 8.3 neuvotaan.

9. Talvikäyttö

Koska generaattorin käyttövoimana on dieselmoottori, tulee talvikäyttöä varten ryhtyä erityisiin varotoimenpiteisiin.

Kun dieselgeneraattoria käytetään -3° - -10°C ulkolämpötilassa, niin "talvidieselőljyn" käyttö on pakollista. Dieselpolttoaineen vaihto "talvidieselőljyyn" tapahtuu eri maissa eri aikaan, mutta useimmiten lokakuun lopussa. "Talvidieselőljyn" vaihtoajankohdan saat tietoosi huoltoasemaltasi.

FIN

- Jos käytät dieselgeneraattoria säännöllisesti, ei ole tarpeen tehdä mitään erityistä, koska vaihto "talvidieselöljyyn" tapahtuu automaattisesti.
- Jos et käytä generaattoria syksyllä pitempään aikaan, mutta aiot käyttää sitä talvella, on suositeltavaa pitää polttoainesäiliö lähes tyhjänä tai tyhjentää se, kuten kohdassa 8.4 on kuvattu.
- Selvitä "talvidieselöljyn" vaihtoajankohta huoltoasemaltasi ja täytä polttoainesäiliöön "talvidieselöljyä" ennen kuin ulkolämpötila laskee -3° - -10°C-alueelle.
- Jos dieselpolttoaine kuitenkin joskus "paakkuuntuu", täytyy dieselgeneraattori tuoda n. 12 tunnin ajaksi tilaan, jonka lämpötila on n. +10°C.
- Jos polttoainesäiliö on puoliksi tai kokonaan täynnä normaalia dieselpolttoainetta, tulee se tyhjentää, kuten kohdassa 8.4 selitetään.
- Sen jälkeen polttoainesäiliö täytetään "talvidieselöljyllä".
- Jos säiliö on puoliksi tai melkein tyhjä, riittää, kun se täytetään "talvidieselöljyllä".

10. Varaosatilaus

Varaosia tilatessasi anna seuraavat tiedot:

- Laitteen tyyppi
- Laitteen tuotenumero
- Laitteen tunnusnumero
- Tarvittavan varaosan varaosanumero.

Ajankohtaiset hinnat ja muut tiedot löydät osoitteesta www.isc-gmbh.info

11. Käytöstäpoisto ja uusiokäyttö

Laite on pakattu kuljetuspakkaukseen, jotta vältetään kuljetusvauriot. Tämä pakkaus on raaka-ainetta ja sitä voi siksi käyttää uudelleen tai sen voi toimittaa kierrätyksen kautta takaisin raaka-ainekiertoon. Laite on ja sen varusteet on valmistettu eri materiaaleista, kuten esim. metallista ja muoveista. Toimita vialliset rakenneosat oneglmajätehävitykseen. Tiedustele asiaa alan ammattiliikkeestä tai kunnanhallitukselta!

12. Vianhakukaavio

Häiriö	Syy	Toimenpide
Mooottori ei käynnisty	<ul style="list-style-type: none"> – öljynpaineatkaisin päällä (punainen valodiodei (kuva 2/kohta 8)) – ei polttoainetta – mekaaninen keskeytin (kuva 5/kohta A) on asennossa „STOP“ – dieselsuodatin tukossa – ilmansuodatin liikainen – dieselpolttoaine ”paakkuuntunut” alhaisen lämpötilan vuoksi 	<ul style="list-style-type: none"> – tarkasta öljymäärä, lisää öljyä – lisää dieselpolttoainetta – kytke mekaaninen keskeytin asentoon „RUN“ – puhdista dieselsuodatin tai vaihda uuteen – puhdista ilmansuodatin tai vaihda uuteen – menettele kuten kohdassa ”Talvikäyttö” neuvotaan
Generaattorissa on liian vähän tai ei lainkaan jännitettä	<ul style="list-style-type: none"> – säädin tai kondensaattori viallinen – ylijännitesuojakytkin lauennut – generaattorin hiiliharjat kuluneet 	<ul style="list-style-type: none"> – ota yhteyttä valtuutettuun korjaamoon – toimenna kytkin ja vähennä kulutusta – ota yhteyttä valtuutettuun korjaamoon

P

Índice

1. Instruções de segurança
2. Descrição do aparelho
3. Material a fornecer
4. Utilização adequada
5. Dados técnicos
6. Antes da colocação em funcionamento
7. Operação
8. Manutenção
9. Funcionamento durante o Inverno
10. Encomenda de peças sobressalentes
11. Eliminação e reciclagem
12. Plano de localização de falhas

⚠ Atenção!

Ao utilizar ferramentas, devem ser respeitadas algumas medidas de segurança para prevenir ferimentos e danos. Por conseguinte, leia atentamente este manual de instruções. Guarde-o num local seguro, para que o possa consultar a qualquer momento. Caso ceda o aparelho a outras pessoas, entregue também este manual de instruções.

Não nos responsabilizamos pelos acidentes ou danos causados pela não observância deste manual e das instruções de segurança.

1. Instruções de segurança

As instruções de segurança correspondentes encontram-se na brochura fornecida.

⚠ AVISO!

Leia todas as instruções de segurança e indicações.

O incumprimento das instruções de segurança e indicações pode provocar choques eléctricos, incêndios e/ou ferimentos graves.

Guarde todas as instruções de segurança e indicações para mais tarde consultar.

2. Descrição do aparelho (figuras 1/2)

1. Indicador do nível do depósito
2. Tampa do depósito
3. Barra de condução
4. Tampa do filtro de ar
5. Tampa de manutenção
6. Rodízios
7. Cabo para descompressão
8. Lâmpada de aviso para a pressão do óleo
9. Voltímetro
10. Interruptor de sobrecarga de 400 V 3~
11. Comutador de 230 V~/400 V 3~
12. Interruptor de sobrecarga de 230 V~
13. 1x interruptor de sobrecarga de 12 Vdc
14. Ligação à terra
15. 1x ligação de 12 Vdc
16. 2x tomada de 230V
17. 1x tomada de 400 V 3~
18. Ignição

3. Material a fornecer (fig. 1-3)

- Gerador de corrente
- Cabo adaptador de 12 V (fig. 3/pos. 19)
- Conjunto de fixação da bateria (fig. 3/pos. 20)

4. Utilização adequada

O aparelho destina-se a todas as aplicações, que prevêem um funcionamento com uma tensão alternada de 230 V/400 V ou uma tensão contínua de 12V. Respeite criteriosamente as restrições nas instruções de segurança adicionais. O gerador tem como finalidade o accionamento de ferramentas eléctricas e a alimentação de corrente de fontes de iluminação. No caso de aparelhos domésticos, verifique a sua adequabilidade segundo as respectivas indicações dos fabricantes. Em caso de dúvida pergunte a um agente autorizado.

A máquina só pode ser utilizada para os fins a que se destina. Qualquer outro tipo de utilização é considerado inadequado. Os danos ou ferimentos de qualquer tipo daí resultantes são da responsabilidade do utilizador/operador e não do fabricante.

Chamamos a atenção para o facto de os nossos aparelhos não terem sido concebidos para uso comercial, artesanal ou industrial. Não assumimos qualquer responsabilidade se o aparelho for utilizado no comércio, artesanato ou indústria ou em actividades equiparáveis.

5. Dados técnicos

Gerador:	Síncrono
Grau de protecção:	IP 23
Potência contínua S1: 4200 W/400 V; 3000 W/230 V	
Potência máxima S2 (máx. 5min.):	5000 W/400 V; 3300 W/230 V
Potência contínua (12 V d.c.):	100 W
Tensão nominal:	2x 230V~/1x 400V~/1x 12V d.c.
Corrente nominal:	13 A (230V~/) / 6,1 A (400V 3~/)
Frequência:	50Hz
Cilindrada:	418 ccm
Potência do motor:	6,3 kW / (8,6 CV)
Combustível:	Gasóleo
Capacidade do depósito:	16 litros
Óleo do motor:	1,65 l (15W40)

P

Peso:	165 kg
Nível de pressão acústica L_{pA} :	76 dB(A)
Nível de potência acústica L_{WA}	96 dB (A)
Incerteza K	1 dB
Factor de potência $\cos \varphi$:	1
Classe de potência:	G1
Altura de instalação máx. (acima do zero normal):	1000 m

Modo de funcionamento S1 (operação contínua)

A máquina pode ser operada continuamente com a potência indicada.

Modo de funcionamento S2 (operação por curtos períodos de tempo)

A máquina pode ser operada por curtos períodos de tempo (5 min.) com a potência indicada. A seguir, a máquina tem de ficar parada durante algum tempo para que não sobreaqueça (5 min).

6. Antes da colocação em funcionamento

Atenção! Durante a primeira colocação em funcionamento, ateste com óleo do motor e gasóleo.

- Prepare e ligue a bateria (**Atenção!** A bateria não está incluída no material a fornecer). Fixe a bateria (fig. 4/pos. A) ao aparelho (fig. 4) com o conjunto de fixação correspondente (fig. 3/pos. 20). Primeiro, ligue o cabo vermelho (+) e, de seguida, o cabo preto (-) à bateria.
- Verifique o nível do gasóleo, se necessário reateste.
- Assegure uma ventilação adequada do aparelho.
- Verifique o espaço circundante do gerador de corrente.
- Desligue todos os aparelhos eléctricos do gerador de corrente.

6.1 Segurança eléctrica

- Os cabos de alimentação eléctrica e os aparelhos conectados têm de estar em perfeitas condições.
- Só podem ser ligados aparelhos, cuja indicação de tensão coincida com a tensão de saída do gerador de corrente.
- Nunca ligue o gerador de corrente à rede eléctrica (tomada).
- O comprimento dos cabos para o consumidor deve ser o mais curto possível.

6.2 Protecção do meio ambiente

42

- Entregue o material para manutenção, que estiver sujo e os consumíveis num local de recolha adequado.
- Recicle o material da embalagem, o metal e os plásticos.

6.3 Ligação à terra

Para evitar um choque eléctrico, através de aparelhos eléctricos, é necessário ligar o gerador à terra. Para isso, conecte uma extremidade do cabo (mín. 4 mm²), por um lado, à ligação à terra do gerador (fig. 2/ pos.14), e por outro, a uma massa externa (por ex. barra de terra).

7. Operação**7.1 Ligar o motor**

- Verifique se o interruptor mecânico (fig. 5/pos. A) se encontra na posição "RUN".
- Abra a torneira do combustível (fig. 6/pos. E).
- Com a chave, coloque o interruptor para ligar/desligar (fig. 2/pos. 18) na posição "ON".
- Puxe o cabo para descompressão (fig. 2/pos. 7) e, com a chave, rode o interruptor para ligar/desligar para a posição "Start". Depois de aprox. 5 seg. solte o interruptor de descompressão e o motor começa a funcionar.
- Enquanto o motor estiver a funcionar, rode o interruptor para ligar/desligar novamente para a posição "ON".
- Se o motor não pegar de imediato (especialmente após o depósito ter estado vazio ou depois da substituição do filtro do gasóleo) volte a repetir o arranque puxando novamente o cabo para descompressão.

7.2 Carga exercida sobre o gerador de corrente

- Se posicionar o comutador (fig.2/pos.11) para a esquerda, poderá utilizar as tomadas de 230V~. **Atenção:** Apesar de nesta posição a potência contínua (S1) de 3000 W ser dividida pelas 2 tomadas, também pode utilizar cada uma das tomadas com 3000 W. A carga total sobre ambas as tomadas pode ser temporariamente (S2), durante 5 min., no máximo de 3300 W.
- Se posicionar o comutador (fig.2/pos.11) para a direita, a tomada de 400V 3~ fica activa. **Atenção:** esta tomada só pode ser carregada continuamente (S1) com 4200W e pouco tempo (S2) durante 5 minutos, no máximo, com 5000W.
- O gerador de corrente destina-se a aparelhos de tensão alternada de 230 V~ e de 400 V 3~.
- Adicionalmente, o gerador de corrente pode ser continuamente carregado com 12V d.c., 100W (fig.2/pos.15).

- Não ligue o gerador à rede eléctrica doméstica, pois pode danificar o gerador ou outros aparelhos eléctricos da casa.

Nota: alguns aparelhos eléctricos (serras tico-tico com motor, berbequins, etc.) podem ter um consumo de corrente mais elevado quando sujeitos a condições de funcionamento mais exigentes.

Alguns aparelhos eléctricos (por ex. televisores, computadores, etc.) não podem ser operados com um gerador. Em caso de dúvida, informe-se junto do fabricante do aparelho.

7.3 Protecção contra sobrecarga

O gerador de corrente está equipado com uma protecção contra sobrecarga. Esta desliga as tomadas correspondentes no caso de ocorrer uma sobrecarga.

Atenção! Caso surja uma situação deste tipo, deverá diminuir a potência eléctrica que sai do gerador de corrente ou desligue os aparelhos danificados.

Atenção! Os disjuntores com defeitos devem ser substituídos apenas por disjuntores de construção idêntica com dados de potência iguais. Recorra ao serviço de assistência técnica.

Ligação de 12 Vdc:

No caso de ocorrer uma sobrecarga, a ligação de 12 Vdc é desligada (fig. 2/pos. 15). Premindo-se o disjuntor (fig. 2/pos. 13), é possível voltar a colocar a ligação de 12 Vdc em funcionamento.

Tomadas de 230V~:

No caso de ocorrer uma sobrecarga, as tomadas de 230V~ (fig. 2/pos. 16) são desligadas. Ligando-se o disjuntor (fig. 2/pos. 12), é possível voltar a colocar as tomadas de 230V~ em funcionamento.

Tomada de 400 V 3~:

No caso de ocorrer uma sobrecarga, a tomada de 400V 3~ (fig. 2/pos. 17) é desligada. Ligando-se o disjuntor (fig. 2/pos. 10), é possível voltar a colocar a tomada de 400V 3~ em funcionamento.

7.4 Desligar o motor

- Antes de desligar o gerador de corrente, deixe-o a funcionar sem carga, por pouco tempo, para que o grupo possa "arrefecer".
- Com a chave, coloque o interruptor para ligar/desligar (fig.2/pos.18) na posição "OFF".
- Feche a torneira do combustível.

Nota: o motor também pode ser desligado se premir o interruptor mecânico (fig.5/pos.B). Neste caso, antes de ligar novamente o aparelho tem de voltar a empurrar a alavanca para a direita (fig.5/pos.A) até engatar.

8. Manutenção

Desligue o motor antes de qualquer trabalho de limpeza e manutenção.

Elimine regularmente todas as poeiras e sujidades da máquina. A limpeza deve ser efectuada com uma escova fina ou um pano.

- Não utilize produtos abrasivos para limpar as peças de plástico.
- No caso de inactividade mais prolongada do gerador de corrente é necessário retirar o gasóleo.

Atenção: Desligue imediatamente o aparelho e dirija-se ao serviço de assistência técnica:

- Em caso de vibrações ou barulhos anormais.
- Quando o motor parece estar sobrecarregado ou funciona de forma irregular.

8.1 Mudar o óleo, verificar o nível do óleo (antes de cada utilização)

A primeira mudança do óleo deve ser efectuada após 20 horas de serviço com o motor à temperatura de serviço. A seguir, a mudança do óleo deve ser efectuada a cada 150 horas de serviço com o motor à temperatura de serviço.

- Utilize apenas óleo (15W40)
- Coloque a unidade do gerador de corrente sobre uma base plana apropriada.
- Abra o parafuso de enchimento de óleo (fig.5/pos.C)
- Abra o parafuso para a saída de óleo (fig.5/pos.D) e deixe escoar o óleo do motor quente para um reservatório de recolha através do canal de escoamento.
- Depois de o óleo usado ter escoado, aperte o parafuso para a saída do óleo e limpe o canal de escoamento com um pano.
- Encha com óleo até à marca superior da vareta de medição do óleo.

P

Atenção: para verificar o nível do óleo não enrosque a vareta de medição do óleo mas insira-a apenas até à rosca.

- O óleo usado deve ser tratado/eliminado de forma adequada.

8.2 Limpe o filtro de ar (ver fig. 8-13)

- Verifique o filtro de ar antes de cada utilização, se for preciso limpe-o, substitua-o quando for necessário.
- Para a limpeza dos elementos, não podem ser utilizados produtos de limpeza agressivos ou gasolina.
- Para limpar os elementos filtrantes, bata com eles sobre uma superfície plana.

8.3 Limpar o filtro do gasóleo (fig.6)

Limpe o filtro do gasóleo (fig. 6/pos.G) quando no vidro de inspeção (6/pos.H) forem visíveis sujidades. Para limpar o filtro do gasóleo necessita de um funil ligado a uma mangueira de combustível resistente a gasolina/gasóleo, necessita de luvas resistentes a gasolina/gasóleo bem como de um jerrican de combustível vazio (**ATENÇÃO:** nunca misture, de forma descontrolada, gasolina com gasóleo!).

- Feche a torneira do combustível (fig. 6/pos. E).
- Desaperte completamente a porca serrilhada (fig. 6/pos. F).
- Introduza a mangueira de combustível do funil no jerrican de combustível e mantenha o funil debaixo do vidro de inspeção (fig. 6/pos. H).
- Desaperte completamente a porca serrilhada (fig. 6/pos. F) e esvazie a quantidade residual limpa de gasóleo do vidro de inspeção pelo funil.
- Absorva a quantidade residual suja de gasóleo com um papel de limpeza. Limpe o vidro de inspeção.
- Puxe o filtro de gasóleo do suporte para baixo, com o papel de limpeza, remova os restos de sujidade no filtro de gasóleo, se necessário limpe com gasóleo ou em caso de danos troque o filtro de gasóleo. Elimine o papel de limpeza.
- A montagem é realizada na sequência inversa.

8.4 Esvaziar o depósito

- Para esvaziar o depósito proceda primeiro como se fosse limpar o filtro de gasóleo.
- Depois de retirado o filtro de gasóleo posicione o funil debaixo do suporte do filtro de gasóleo (fig. 6/ pos. I) e abra a torneira do combustível (fig. 6/ pos. E).
- Passe o gasóleo do depósito para dentro do jerrican através do funil. (**ATENÇÃO:** certifique-se de que o jerrican do combustível é suficientemente grande para conter a quantidade residual que sobrou no depósito!).
- Se necessário, pode interromper o esvaziamento do depósito com o fecho da torneira do combustível.
- Depois de concluir o esvaziamento, efectue a montagem, como descrito no ponto 8.3.

9. Funcionamento durante o Inverno

Como o gerador é accionado por um motor a gasóleo, é necessário tomar medidas especiais para o funcionamento durante o Inverno.

No funcionamento do gerador a gasóleo com temperaturas exteriores de -3° até -10° Celsius é indicada a utilização de "gasóleo para Inverno". A adaptação de gasóleo para "gasóleo para Inverno" ocorre principalmente no final do mês de Outubro, mas difere de país para país. Pode averiguar junto da sua estação de serviço o momento para efectuar a adaptação para "gasóleo para Inverno".

- Se utilizar o gerador com frequência, não necessita de tomar medidas, pois a adaptação para "gasóleo para Inverno" ocorre de forma automática.
- Se, durante o Outono, não utilizar o gerador durante muito tempo, mas se o quiser voltar a montar no Inverno, recomendamos que mantenha o depósito quase vazio ou que o esvazie, como descrito no ponto 8.4.
- Averigúe junto da sua estação de serviço o momento para efectuar a adaptação para "gasóleo para Inverno" e ateste o depósito com "gasóleo para Inverno" antes do início das temperaturas exteriores de -3° até -10° Celsius.
- Se o gasóleo mesmo assim "solidificar" tem de colocar o gerador a gasóleo, durante aprox. 12 horas, numa com temperaturas de aprox. +10° Celsius.
- Em caso de o depósito conter metade da capacidade ou estar cheio com gasóleo normal deve, então, esvaziá-lo como descrito no ponto 8.4.

- O depósito tem de ser atestado com “gasóleo para Inverno”.
- Em caso de o depósito estar quase vazio ou conter metade da capacidade, basta atestar com “gasóleo para Inverno”.

10. Encomenda de peças sobressalentes

Ao encomendar peças sobressalentes, devem-se fazer as seguintes indicações:

- Tipo da máquina
- Número de artigo da máquina
- Número de identificação da máquina
- Número da peça sobressalente necessária

Pode encontrar os preços e informações actuais em www.isc-gmbh.info

11. Eliminação e reciclagem

O aparelho encontra-se dentro de uma embalagem para evitar danos de transporte. Esta embalagem é matéria-prima, podendo ser reutilizada ou reciclada. O aparelho e os respectivos acessórios são de diferentes materiais, como por ex. o metal e o plástico. Os componentes que não estiverem em condições devem ter tratamento de lixo especial. Informe-se junto das lojas da especialidade ou da sua Câmara Municipal!

P

12. Plano de localização de falhas

Anomalia	Causa	Medida a tomar
Não é possível ligar o motor	<ul style="list-style-type: none"> - O interruptor da pressão do óleo actua (LED vermelho (fig.2/pos. 8)) - sem gasóleo - O interruptor mecânico (fig.5/pos.A) está colocado na posição "STOP" - O filtro de gasóleo está entupido - O filtro de ar está sujo - Devido à temperatura exterior o gasóleo "solidifica" 	<ul style="list-style-type: none"> - Verifique o nível do óleo, encha com óleo para motor - Reateste com gasóleo - Coloque o interruptor mecânico na posição "RUN" - Limpe ou substitua o filtro de gasóleo - Limpe ou substitua o filtro de ar - Proceda como descrito no ponto "Funcionamento durante o Inverno"
A tensão do gerador é muito reduzida ou inexistente	<ul style="list-style-type: none"> - O regulador ou o capacitor está defeituoso - O disjuntor de sobreintensidade disparou - As escovas de carvão do gerador estão gastas 	<ul style="list-style-type: none"> - Consulte o serviço de assistência técnica autorizado - Accione o interruptor e diminua o número de consumidores - Consulte o serviço de assistência técnica autorizado

Cuprins

1. Instrucțiuni de siguranță
2. Descrierea aparatului
3. Cuprinsul livrării
4. Utilizarea conform scopului
5. Date tehnice
6. Înainte de punerea în funcțiune
7. Utilizarea
8. Întreținerea
9. Funcționarea pe timp de iarnă
10. Comanda pieselor de schimb
11. Eliminare și reciclare
12. Plan de căutare a erorilor

RO**⚠ Atenție!**

La utilizarea aparatelor trebuie respectate câteva măsuri de siguranță, pentru a evita accidentele și daunele. De aceea, citiți cu grijă instrucțiunile de utilizare/indicațiile de siguranță. Păstrați aceste materiale în bune condiții, pentru ca aceste informații să fie disponibile în orice moment. Dacă predați aparatul altor persoane, înmânați-le și aceste instrucțiuni de utilizare /indicații de siguranță. Nu ne asumăm nici o răspundere pentru accidente sau daune care rezultă din nerespectarea acestor instrucțiuni de utilizare și a indicațiilor de siguranță.

1. Indicații de siguranță

Indicațiile de siguranță corespunzătoare le găsiți în broșura anexată.

⚠ AVERTIZARE!

Citiți indicațiile de siguranță și îndrumările. Nerespectarea indicațiilor de siguranță și a îndrumărilor poate avea ca urmare electrocutare, incendiu și/sau răni grave.

Păstrați pentru viitor toate indicațiile de siguranță și îndrumările.

2. Descrierea aparatului (Fig. 1/2)

1. Indicatorul nivelului rezervorului
2. Capac rezervor
3. Mâner de împingere
4. Capacul filtrului de aer
5. Capac de mentenanță
6. Role de transport
7. Cablu pentru decompresiune
8. Lampă de avertizare pentru presiunea uleiului
9. Voltmetru
10. Declanșator de siguranță 400V 3~
11. Comutator 230V~/400V 3~
12. Declanșator de siguranță 230V~
13. 1 x Declanșator de siguranță 12 d.c.
14. Racord de pământare
15. 1x Racord 12 d.c.
16. 2x Priză 230 V
17. 1x Priză 400V 3~
18. Cheie de pornire

3. Cuprinsul livrării (Fig. 1-3)

- Generatorul de curent
- Cablu adaptor 12V (Fig. 3/Poz. 19)
- Set pentru fixarea bateriei (Fig. 3/Poz. 20)

4. Utilizarea conform scopului

Aparatul este prevăzut pentru toate utilizările care se pretează la funcționarea cu curent alternativ de 230V/ 400V sau curent continuu de 12V. Fiți atenți la restricțiile menționate în indicațiile de siguranță suplimentare. Scopul generatorului este antrenarea uneltelor electrice și alimentarea cu curent a surselor de iluminare. În cazul aparatelor casnice vă rugăm să controlați acceptabilitatea conform datelor producătorului aparatului respectiv. În caz de dubiu întrebați un vânzător de specialitate autorizat.

Mașina se va utiliza numai conform scopului pentru care este concepută. Orice altă utilizare nu este în conformitate cu scopul. Pentru pagubele sau vătămurile rezultate în acest caz este responsabil utilizatorul/operatorul și nu producătorul.

Vă rugăm să țineți cont de faptul că mașinile noastre nu sunt construite pentru utilizare în domeniile meșteșugărești și industriale. Noi nu preluăm nici o garanție atunci când aparatul este folosit în întreprinderile meșteșugărești sau industriale ori în scopuri similare.

5. Date tehnice

Generatorul:	Sincron
Modul de protecție:	IP 23
Puterea de durată S1: 4200 W/400 V; 3000 W/230 V	
Puterea maximă S2 (max. 5min):	5000 W/400 V; 3300 W/230 V
Puterea de durată (12 V d.c.):	100 W
Tensiunea nominală:	2x 230V~/1x 400V~/1x 12V c.c.
Curentul nominal:	13 A (230V~/) / 6,1 A (400V 3~/)
Frecvența:	50Hz
Capacitatea cilindrică:	418 ccm
Puterea motorului:	6,3 kW / (8,6 CP)
Combustibil:	Motorină
Volumul rezervorului:	16 litri
Ulei pentru motor:	1,65 l (15W40)
Greutatea:	165 kg
Nivelul presiunii sonore L_{pA} :	76 dB(A)
Nivelul capacității sonore L_{WA} :	96 dB(A)
Nesiguranță K	1 dB
Factorul de putere $\cos \varphi$:	1
Clasa de putere:	G1
Înălțimea max. peste nivelul mării (üNN):	1000 m

Regimul de funcționare S1 (funcționare de lungă durată)

Mașina poate funcționa un timp îndelungat cu puterea indicată.

Regimul de funcționare S2 (funcționare de scurtă durată)

Mașina are voie să funcționeze un timp scurt cu puterea indicată (5min). Apoi mașina trebuie să facă o pauză pentru a nu se încălzi inadmisibil de mult (5min).

6. Înainte de punerea în funcțiune

Atenție! La prima punere în funcțiune trebuie introdus ulei pentru motor și motorină.

- Pregătiți și racordați bateria (**Atenție!** Bateria nu este cuprinsă în volumul livrării). Fixați bateria (Fig. 4/Poz. A) cu ajutorul setului pentru fixarea bateriei (Fig. 3/Poz. 20) la aparat (Fig. 4). Racordați mai întâi cablul roșu (+) și apoi cablul negru (-) la baterie.
- Controlați nivelul motorinei, eventual completați.
- Se va asigura o ventilație suficientă a aparatului.
- Se va analiza zona imediat apropiată a generatorului de curent.
- Aparatele electrice eventual racordate la generatorul de curent se vor decupla de la acesta.

6.1 Siguranța electrică

- Cablurile electrice și aparatele racordate trebuie să se găsească într-o stare de funcționare perfectă.
- Se vor racorda numai aparate a căror tensiune corespunde cu tensiunea de ieșire a generatorului de curent.
- Generatorul nu se va racorda niciodată la rețeaua de curent (priză).
- Cablurile de racord cu consumatorii se vor păstra cât mai scurte.

6.2 Protecția mediului înconjurător

- Materialele murdare folosite la lucrările de întreținere precum și substanțele necesare funcționării se vor preda la un centru de colectare special prevăzut în acest sens.
- Ambalajul, metalele și materialul plastic se vor preda la centrele de reciclare.

6.3 Pământarea

Pentru a se evita șocurile electrice datorită aparatelor electrice, generatorul de curent trebuie pământat. Pentru aceasta se leagă un cablu pe o parte la racordul de pământare a generatorului (Fig. 2/poz. 14) și pe cealaltă parte la o masă externă (de exemplu priză de pământ bară).

RO

7. Utilizarea

7.1 Pornirea motorului

- Controlați dacă întrerupătorul mecanic (Fig. 5/ poz. A) se găsește pe poziția „RUN“.
- Deschideți robinetul pentru combustibil (fig. 6/ poz. E).
- Întrerupătorul pornire/oprire (Fig. 2/ poz. 18) se aduce cu cheia pe poziția „ON“.
- Se trage cablul pentru decompresie (Fig. 2/ poz. 7) iar întrerupătorul pornire/oprire se aduce cu cheia pe poziția „Start“. Cablul de decompresie se eliberează după ca. 5 sec. și motorul începe să funcționeze.
- Dacă motorul merge, întrerupătorul pornire/oprire se aduce înapoi pe poziția „ON“.
- În cazul în care motorul nu pornește imediat (în special atunci când mai înainte rezervorul a fost gol sau după schimbarea filtrului de motorină) procesul de pornire se va repeta încă odată prin tragerea cablului de decompresie.

7.2 Folosirea generatorului de curent

- Atunci când rotiți comutatorul (Fig. 2/ poz. 11) spre stânga, puteți folosi priza de 230 V~ .
Atenție: Cu toate că în această poziție puterea continuă (S1) de 3.000 W este distribuită la 2 prize, puteți supune și fiecare priză la o sarcină de 3.000 W. Sarcina totală a celor două prize are voie să fie scurt timp (S2), pentru 5 min., de maxim 3.300 W.
- Dacă rotiți comutatorul (Fig. 2/ poz. 11) spre dreapta, este activă priza de 400 V 3~ .
Atenție: această priză poate fi folosită un timp îndelungat (S1) cu o sarcină de 4200 W și un timp scurt (S2) pentru max. 5 min. cu o sarcină de 5000 W.
- Generatorul de curent se pretează la aparate de curent alternativ de 230 V~ și 400 V 3~ .
- Generatorul de curent poate fi suplimentar un timp îndelungat folosit cu 12 V c.c la o sarcină de 100 W (Fig. 2/ poz. 15).
- Generatorul nu se va racorda la o rețea casnică deoarece acesta și alte aparate electro-casnice pot fi deteriorate.

Indicație: unele aparate electrice (ferăstraie cu motor, mașini de găurit și altele) pot avea un consum de curent mai mare atunci când sunt utilizate în condiții grele.

Unele aparate electrice (de exemplu aparatele de televizor, computerul, etc.) nu se vor acționa cu un generator de curent. În caz de dubiu interesați-vă la producătorul aparatului respectiv.

7.3 Protecția împotriva suprasarcinii

Generatorul de curent este prevăzut cu protecție împotriva suprasarcinii. Aceasta decuplează prizele respective în caz de suprasarcină.

Atenție! Reduceți într-o asemenea situație puterea electrică preluată de la generator sau decuplați aparatele defecte.

Atenție! Întrerupătoare suprasarcină defecte se vor înlocui doar cu întrerupătoare suprasarcină similare cu aceleași date de capacitate. Adresați-vă în acest sens service-ului dumneavoastră pentru clienți.

Racord 12 V d.c.:

În caz de suprasarcină se deconectează racordul de 12V d.c. (Fig. 2/Poz. 15). Prin apăsarea întrerupătorului de suprasarcină (Fig. 2/Poz. 13) poate fi pus din nou în funcțiune racordul de 12V d.c.

Priză de 230V~:

În caz de suprasarcină se decuplează prizele de 230V~ (Fig. 2/Poz. 16). Prin acționarea protecției la suprasarcină (Fig. 2/Poz. 12) prizele de 230V~ pot fi puse din nou în funcțiune.

Priză de 400V 3~:

În caz de suprasarcină se decuplează priza de 400V 3~ (Fig. 2/Poz. 17). Prin acționarea protecției la suprasarcină (Fig. 2/Poz. 10) priza de 400V 3~ poate fi pusă din nou în funcțiune.

7.4 Oprirea motorului

- Înainte de oprire, generatorul de curent se lasă puțin să meargă fără sarcină, pentru ca agregatul să se poată „răci“.
- Întrerupătorul pornire/oprire (Fig. 2/ poz. 18) se aduce cu cheia pe poziția „OFF“ .
- Se închide robinetul de combustibil.

Indicație: Motorul poate fi oprit și prin apăsarea întrerupătorului mecanic (Fig. 5/ poz. B). În acest caz înainte de repornire mânerul (Fig. 5/ poz. A) trebuie împins din nou spre dreapta până intră în lăcaș.

8. Întreținerea

Oprii motorul înaintea tuturor lucrărilor de curățare și întreținere.

Praf și impuritățile trebuie îndepărtate periodic de pe aparat. Curățarea se va efectua cel mai bine cu o perie fină sau cu o cârpă.

- Nu folosiți agenți agresivi pentru curățarea părților din material plastic.
- În cazul nefolosirii îndelungate a generatorului, motorina se va îndepărta din rezervor.

Atenție! Oprii imediat aparatul și adresați-vă secției service:

- Atunci când remarcați vibrații sau zgomote neobișnuite.
- Atunci când motorul pare a fi suprasolicitat sau merge neregulat.

8.1 Schimbarea uleiului / controlul nivelului uleiului (înaintea oricărei folosiri)

Prima schimbare a uleiului se va efectua în stare caldă a motorului după cca. 20 de ore de funcționare. Apoi uleiul se va schimba la fiecare 150 de ore de funcționare în stare caldă a motorului.

- Se va folosi numai ulei pentru motoare (15W40).
- Agregatul generator de curent se va așeza pe o suprafață plană adecvată.
- Se deschide șurubul de umplere a uleiului (Fig. 5 / poz. C).
- Se deschide șurubul de scurgere a uleiului (Fig. 5 / poz. D) și se lasă să se scurgă uleiul cald prin canalul de scurgere într-un recipient de colectare.
- După scurgerea completă a uleiului vechi se închide la loc șurubul de scurgere iar canalul de scurgere se curăță cu o cârpă.
- Se introduce ulei pentru motoare până la marcajul superior al baghetei de măsurare a uleiului.

Atenție! Pentru verificarea nivelului uleiului bagheta de măsurare a uleiului nu se va înșuruba ci se va introduce numai până la filet

- Uleiul rezidual trebuie îndepărtat corespunzător.

8.2 Curățirea filtrului de aer (vezi Fig. 8-13)

- Filtrul de aer se va controla și curăța înaintea fiecărei utilizări iar dacă este necesar se va schimba.
- Pentru curățirea elementelor nu se vor folosi detergenți agresivi sau benzină.
- Elementele se curăță prin lovire pe o suprafață plană.

8.3 Curățirea filtrului de motorină (Fig. 6)

Filtrul de motorină (Fig. 6/ poz. G) trebuie curățat atunci când în vizor sunt vizibile impurități (Fig. 6/ poz. H). Pentru curățirea filtrului de motorină aveți nevoie de o pâlnie racordată la un furtun de combustibil rezistent la benzină /motorină, mănuși rezistente la benzină/motorină precum și o canistră de motorină goală (**ATENȚIE:** nu amestecați niciodată necontrolat benzina cu motorina!).

- Se închide robinetul de combustibil (Fig. 6/ poz. E).
- Se desface ușor piulița zimțată (Fig. 6/ poz. F).
- Furtunul de combustibil al pâlniei se introduce în canistra cu motorină iar pâlnia se ține sub vizor (Fig. 6/ poz. H).
- Se scoate complet piulița zimțată (Fig. 6/ poz. F) și restul de motorină curată din vizor se golește în pâlnie.
- Restul de motorină murdară se șterge cu hârtie de curățat. Se curăță vizorul.
- Filtrul de motorină se trage în jos de pe suportul acestuia și resturile de mizerie de pe filtrul de motorină se îndepărtează cu hârtie de curățat, eventual se curăță cu puțină motorină sau în cazul în care filtru este deteriorat se schimbă. Hârtia de curățat se îndepărtează corespunzător.
- Montarea se efectuează în ordinea inversă demontării.

8.4 Golirea rezervorului

- Pentru golirea rezervorului procedați mai întâi ca și la curățirea filtrului de motorină.
- După scoaterea filtrului de motorină se poziționează pâlnia sub suportul filtrului de motorină (Fig. 6/ poz. I) și se deschide robinetul de combustibil (Fig. 6/ poz. E).
- Motorina se scurge din rezervor prin pâlnie în canistra de motorină. (**ATENȚIE:** canistra de motorină trebuie să fie suficient de mare pentru a putea încăpea în ea întreaga cantitate de motorină din rezervor!).
- Dacă este necesar golirea rezervorului se va întrerupe prin închiderea robinetului de combustibil.
- După terminarea operației de golire, montarea se va efectua așa cum s-a descris la punctul 8.3.

RO

9. Funcționarea pe timp de iarnă

Deoarece generatorul de curent este antrenat de un motor Diesel, pe timp de iarnă se vor lua măsuri speciale pentru exploatarea acestuia.

La funcționarea generatorului cu motorină la temperaturi externe cuprinse între -3° și -10° Celsius este prescrisă folosirea „motorinei de iarnă”.

Trecerea la combustibilul „motorină de iarnă” este diferită de la țară la țară, de obicei la sfârșitul lunii octombrie. Momentul trecerii la „motorină de iarnă” se poate afla la o benzinărie.

- Dacă folosiți generatorul de curent cu regularitate nu trebuie să luați nici un fel de măsuri suplimentare deoarece trecerea la „motorină de iarnă” se produce automat.
- În cazul în care toamna nu folosiți un timp îndelungat generatorul dar doriți să-l folosiți din nou iarna, se recomandă menținerea aproape goală a rezervorului sau golirea acestuia așa cum s-a descris la punctul 8.4.
- Interesați-vă la benzinărie când începe trecerea pe „motorină de iarnă” și umpleți rezervorul înainte de instalarea temperaturilor de -3° până la -10° Celsius cu „motorină de iarnă”.
- Dacă totuși combustibilul se îngroașă trebuie să țineți generatorul de curent cca. 12 ore într-o încăpere cu o temperatură de cca. $+10^{\circ}$ Celsius.
- În cazul în care rezervorul este încă plin sau pe jumătate plin cu combustibil normal, acesta se va goli așa cum s-a descris la punctul 8.4.
- Rezervorul trebuie apoi umplut cu „motorină de iarnă”.
- Dacă rezervorul este aproape gol sau plin până la jumătate este suficientă completarea cu „motorină de iarnă”.

10. Comanda pieselor de schimb

La comanda pieselor de schimb trebuie să menționați următoarele date;

- Tipul aparatului
- Numărul articolului aparatului
- Numărul Ident al aparatului
- Numărul piesei de schimb necesare

Prețurile actuale și informații suplimentare găsiți la www.isc-gmbh.info

11. Îndepărtarea și reciclarea

Aparatul se găsește într-un ambalaj pentru a se preveni deteriorările pe timpul transportului. Acest ambalaj este o resursă și deci re folosibil și poate fi supus unui ciclu de reciclare.

Aparatul și auxiliarii acestuia sunt fabricați din materiale diferite cum ar fi de exemplu metal și material plastic. Piese defecte se vor preda la un centru de colectare pentru deșeuri speciale.

Interesați-vă în acest sens în magazinele de specialitate sau la administrația locală!

12. Plan de căutare a erorilor

Deranjamentul	Cauza	Măsura de remediere
Motorul nu poate fi pornit	<ul style="list-style-type: none"> - Se declanșează întrerupătorul presiunii uleiului (LED-ul roșu (Fig. 2/poz. 8)) - Nu există motorină - Întrerupătorul mecanic (Fig. 5/poz. A) este pe poziția „STOP“ - Filtrul de motorină înfundat - Filtrul de aer murdar - Motorina îngroșată datorită temperaturii externe joase 	<ul style="list-style-type: none"> - Se verifică nivelul uleiului, se completează uleiul pentru motor - Se încarcă motorină - Întrerupătorul mecanic se aduce pe poziția „RUN“ - Filtrul de motorină se curăță sau schimbă - Filtrul de aer se curăță sau schimbă - Se va proceda așa cum s-a descris la punctul „Funcționarea pe timp de iarnă“
Generatorul nu are o tensiune sau tensiunea este prea mică	<ul style="list-style-type: none"> - Regulatorul sau condensatorul sunt defecte - S-a declanșat întrerupătorul de protecție la suprasarcină. - Periile de cărbune ale generatorului sunt uzate 	<ul style="list-style-type: none"> - Se va contacta un service pentru clienți autorizat - Se acționează întrerupătorul și se reduc consumatorii - Se va contacta un service pentru clienți autorizat

BG

Съдържание

1. Указания за безопасност
2. Описание на уреда
3. Сфера на доставка
4. Употреба по предназначение
5. Технически данни
6. Преди пускане в експлоатация
7. Обслужване
8. Поддръжка
9. Експлоатация при зимни условия
10. Поръчване на резервни части
11. Екологосъобразно отстраняване и повторна употреба
12. План за откриване на грешки

⚠ Внимание!

При използването на уредите трябва се спазят някои предпазни мерки, свързани със безопасността, за да се предотвратят наранявания и щети. За целта внимателно прочетете това упътване за употреба / указанията за безопасност. Пазете го добре, за да разполагате с информацията по всяко време. В случай, че трябва да предадете уреда на други лица, моля, предайте им това упътване за употреба. Ние не поемаме отговорност за злополуки или щети, които възникват вследствие на несъблюдаването на това упътване и на указанията за безопасност.

1. Инструкции за безопасност

Съответните инструкции за безопасност ще намерите в приложената брошура.

⚠ ПРЕДУПРЕЖДЕНИЕ!

Прочетете всички указания за безопасност и инструкции.

Пропуските при спазването на указанията за безопасност и инструкциите могат да имат като последица електрически удар, пожар и/или тежки наранявания.

Съхранете за в бъдеще всички указания за безопасност и инструкции.

2. Описание на уредите (фиг. 1/2)

1. Показание на резервоара
2. Капак на резервоара
3. Плъзгаща се скоба
4. Капак на въздушния филтър
5. Капак за поддръжка
6. Ходови ролки
7. Въже с тяга за декомпресия
8. Предупредително осветително тяло за налягането на маслото
9. Волтметър
10. Предпазителен разединител 400 Волта 3~
11. Превключвател 230 Волта~/400 Волта 3~
12. Предпазителен разединител 230 Волта~
13. 1x 12 V d.c. предпазителен разединител
14. Заземяваща клемма
15. 1x 12 V d.c. клемма
16. 2x 230 Волта контакт
17. 1x 400 Волта 3~ контакт
18. Ключалка за запалване

3. Сфера на доставка (фиг. 1-3)

- Електрически генератор
- 12 V адаптерен кабел (фиг. 3/поз. 19)
- Комплект за закрепване на батерията (фиг. 3/поз. 20)

4. Употреба по предназначение

Уредът е подходящ за всякакъв вид употреба, която е предвидена за работа при 230 V/ 400 V променливо напрежение или 12 V постоянно напрежение. Задължително вземете под внимание ограниченията в допълнителните указания за безопасност. Предназначението на генератора е задвижване на електрически уреди и електрозахранване на светлинни източници. При домакински уреди, моля, проверете пригодността според съответните указания на производителя. В случай на съмнение се допитайте до оторизиран специализиран търговец.

Машината трябва да се използва само по предназначението ѝ. Всяка по-нататъшна извън това употреба не е по предназначение. За предизвикани от това щети или наранявания от всякакъв вид отговорност носи потребителят/обслужващото лице, а не производителят.

Моля, имайте предвид, че нашите уреди съгласно предназначението си не са произведени за промишлена, занаятчийска или индустриална употреба. Ние не поемаме отговорност, ако уредът се използва в промишлени, занаятчийски или индустриални предприятия, както и при равностойни дейности.

5. Технически данни

Генератор:	Синхрон
Тип защита:	IP 23
Постоянна мощност S1:	4200 W/400 V; 3000 W/230 V
Максимална мощност S2 (макс. 5 мин):	5000 W/400 V; 3300 W/230 V
Постоянна мощност (12 V d.c.):	100 W
Номинално напрежение:	2x 230 V~/1x 400 V~/1x 12 V d. c.
Номинален ток:	13 A (230V~/) / 6,1 A (400V 3~/)
Честота:	50 HZ
Работен обем на цилиндър:	418 см ³
Мощност на двигателя:	6,3 kW / (8,6 конски сили)
Гориво:	дизел
Обем на резервоара:	16 литра
Моторно масло:	1,65 л (15 Вата 40)
Тегло:	165 кг
Ниво на звуково налягане L _{pA} :	76 децибела(A)
Ниво на звукова мощност L _{WA} :	96 децибела (A)
Колебание K	1 dB
Коефициент на мощността cos φ:	1
Клас мощност:	G1
Мак. височина на монтиране (üNN):	1000 м

Работен режим S1 (постоянен режим на работа)

При постоянен режим на работа машината може да работи при посочената мощност.

Работен режим S2 (кратковременен режим на работа)

При кратковременен режим на работа машината може да работи при посочената мощност (5 мин). След това машината трябва да се изключи за известно време, за да не се прегрее (5 мин).

6. Преди пускане в експлоатация

Внимание! При първото пускане в експлоатация трябва да се налеят моторно масло и дизелово гориво.

- Подгответе и свържете батерията (**Внимание!** Батерията не се съдържа в обема на доставка). Закрепете батерията (фиг. 4/поз. А) с комплекта за закрепване на батерията (фиг. 3/поз. 20) в уреда (фиг. 4). Свържете най-напред червения кабел (+) и след това черния кабел (-) за батерията.
- Проверете нивото на дизеловото гориво, евентуално долейте.
- Погрижете се за достатъчната вентилация на уреда.
- Произнесете се компетентно за непосредствената обкръжаваща среда на електрическия генератор.
- Евентуално отделете включения електрически уред от електрическия генератор.

6.1 Електрическа безопасност

- Електрическите захранващи проводници и включени уреди трябва да са в безупречно състояние.
- Трябва да се включват само уреди, чиято индикация на напрежението съвпада с изходното напрежение на електрическия генератор.
- Никога не свързвайте електрическия генератор с електрическата мрежа (контакта).
- Дължината на проводника към потребителя трябва да се държи възможно по-къса.

6.2 Опазване на околната среда

- Предавайте замърсените материали по поддръжката и горивата в предвиден за това предавателен пункт.
- Опаковъчния материал, метала и пластмасите предавайте за рециклиране.

6.3 Заземяване

За да избегнете токов удар от електроуредите, генераторът трябва да бъде заземен. За тази цел от едната страна на заземяващата клемма на генератора свържете кабел (Фиг. 2/Поз. 14), а от другата страна свържете с външна маса (напр. прътов заземител).

- Електрогенераторът е подходящ за уреди с променливо напрежение 230 V~ и 400 V 3~.
- Електрогенераторът може да бъде натоварван допълнително за продължително време с 12 V d. c., 100 W (Фиг. 2/Поз. 15).
- Не включвайте генератора към мрежата за битови нужди, тъй като по този начин може да се повреди генераторът или друг домакински електроуред.

7. Обслужване

7.1 Запалване на двигателя

- Проверете дали механичният шалтер (Фиг. 5/Поз. А) е на позиция "RUN" ("СТАРТИРАНЕ").
- Отворете крана за гориво (Фиг. 6/Поз. Е).
- Поставете превключвателя за включване/изключване (Фиг. 2/Поз. 18) с помощта на ключ на позиция "ON" ("ВКЛЮЧЕНО").
- Издържайте въжето за декомпресия (Фиг. 2/Поз. 7) и завъртете с ключ превключвателя за включване/изключване на позиция "Start" ("Стартиране"). Освободете след около 5 сек. шалтера за декомпресия и двигателят започва да работи.
- Когато двигателят работи, завъртете обратно превключвателя за включване/изключване на позиция "ON" ("ВКЛЮЧЕНО").
- В случай, че двигателят не заработи веднага (особено след като резервоарът е бил преди това празен или след смяна на дизеловия филтър), повторете отново процеса по запалване на двигателя, като издърпате отново въжето за декомпресия.

7.2 Натоварване на електрогенератора

- Ако поставите превключвателя наляво (Фиг. 2/Поз. 11), можете да използвате контакти за 230 V~.
Внимание: Въпреки, че в тази позиция продължителната мощност (S1) от 3000 Вата се разпределя на 2 контакта, можете също така да натоварите всеки отделен контакт с 3000 Вата. Общото натоварване на двата контакта може за кратък период от време (S2) за 5 мин максимум да е 3300 Вата.
- Ако поставите превключвателя надясно (Фиг. 2/Поз. 11), активен става контактът за 400 V 3~.
Внимание: Този контакт може да бъде натоварван за продължително време (положение 1) с 4200 W и кратковременно (положение 2) за максимум 5 мин. с 5000 W.

Съвет: Някои електроуреди (моторен трион, бормащини и др.) могат да имат по-голяма консумация на ток, ако се използват при uteжнени условия.

Някои електроуреди (напр. телевизори, компютри, ...) не трябва да работят с генератор. В случай на съмнение, се допитайте до производителя на Вашия уред.

7.3 Защита срещу претоварване

Електрическият генератор е оборудван с защита срещу претоварване. Той изключва съответните контакти при претоварване.

Внимание! Ако е налице този случай, то намалете електрическата мощност, която вземате от електрическия генератор или отстранете дефектните включени уреди.

Внимание! Дефектни превключватели за претоварване трябва да се заменят само от превключватели за претоварване от същото конструиране и производство със същите експлоатационни характеристики. За целта се обърнете към Вашата сервисна служба.

12 V d.c. Извод:

При претоварване се изключва 12-волтова d.c. клемма (фиг. 2/поз. 15). Посредством натискане на превключвателя за претоварване (фиг. 2/поз. 13) може отново да се пусне в експлоатация 12-волтова d.c.клемма.

230-волтови~ контакти:

При претоварване се изключват 230-волтови~ контакти (фиг. 2/поз. 16). Посредством включване на превключвателя за претоварване (фиг. 2/поз. 12) могат отново да се пуснат в експлоатация 230-волтови~контакти.

400-волта 3~ контакт:

При претоварване се изключва 400-волтов 3~ контакт (фиг. 2/поз. 17). Посредством включване на превключвателя за претоварване (фиг. 2/поз. 10) може отново да се пусне в експлоатация 400-волтов 3~ контакт.

7.4 Изключване на двигателя

- Оставете електрогенератора да поработи за кратко без натоварване, преди да го изключите, за да може агрегатът да се охлади.
- Поставете превключвателя за включване/изключване (Фиг. 2/Поз. 18) с помощта на ключа на позиция "OFF" ("ИЗКЛЮЧЕНО").
- Затворете крана за горивото.

Съвет: Двигателят може да се изключи и чрез завъртане на механичния шалтер (Фиг. 5/Поз. В). В такъв случай, преди да бъде пуснат отново, лостът трябва отново да бъде преместен надясно (Фиг. 5/Поз. А) докато се фиксира.

8. Поддръжка

Изключвайте двигателя преди всички работи по почистването и поддръжката.

Праха и замърсявания трябва редовно да се отстраняват от машината. Почистването е най-добре да се извършва с фина четка или парцал.

- За почистването на пластмасовите части не използвайте разяждащи средства.
- Ако не използвате електрогенератора дълго време, отстранете дизела от него.

Внимание: Изключете уреда веднага и се обърнете към Вашия сервиз:

- При нетипични вибрации или шумове.
- Ако двигателят изглежда претоварен или работи неравномерно.

8.1 Смяна на маслото, проверка нивото на маслото (преди всяка употреба)

Първата смяна на маслото трябва да се извърши при топъл двигател след около 20 работни часа. След това смяната на маслото трябва да се осъществява на всеки 150 часа при топъл двигател.

- Използвайте само моторно масло (15W40)
- Поставете агрегата за ток върху подходяща равна подложка.
- Отвъртете винта на отвора за наливане на масло (Фиг. 5/Поз. С)
- Отвъртете винта за изпускане на маслото (Фиг. 5/Поз. D) и изпуснете топлото моторно масло през отточния канал в събирателен резервоар.
- След изтичането на старото масло затегнете винта за изпускане на маслото и почистете отточния канал с кърпа.
- Напълнете машинно масло до горния маркер на щеката за измерване на маслото.

Внимание: Не завивайте щеката за измерване нивото на маслото, а само я пхнете до резбата.

- Старото масло трябва редовно да се предава за депониране.

8.2 Почистване на въздушния филтър (виж Фиг. 8-13)

- Преди всяка употреба проверявайте въздушния филтър, евент. го почиствайте, ако е необходимо - сменете го.
- При почистване на елементите не трябва да се използват силни почистващи препарати или бензин.
- Почистете елементите чрез изтупване върху плоска повърхност.

8.3 Почистване на дизеловия филтър (Фиг. 6)

Дизеловият филтър (Фиг. 6/Поз. G) трябва да бъде почистван, когато се забележат замърсявания в наблюдателното стъкло (Фиг. 6/Поз. H). За почистване на дизеловия филтър имате нужда от фуния, свързана с устойчив на бензин/дизел горивен маркуч, устойчиви на бензин/дизел ръкавици, както и празна дизелова туба за гориво (**ВНИМАНИЕ:** Никога не смесвайте неконтролируемо бензин и дизелово гориво!).

- Затворете крана за гориво (Фиг. 6/Поз. Е).
- Разхлабете назъбената гайка (Фиг. 6/Поз. F).
- Вкарайте горивния маркуч на фунията в дизеловата туба за гориво и дръжте фунията под наблюдателното стъкло (Изобр. 6/Поз. H).
- Изцяло разхлабете назъбената гайка (Фиг. 6/Поз. F) и изпразнете чистото остатъчно количество дизел на наблюдателното стъкло във фунията.
- Попийте замърсеното остатъчно количество дизел с хартия за почистване. Почистете наблюдателното стъкло.
- Изтеглете надолу дизеловия филтър от държача на дизеловия филтър, отстранете остатъците от замърсяването по дизеловия филтър с хартията за почистване, евент. почистете с малко дизелово гориво или сменете дизеловия филтър при повреда. Отстранете по екологосъобразен начин хартията за почистване.
- Монтажът се извършва в обратната последователност.

8.4 Изпразване на резервоара

- За да изпразните резервоара, действайте най напред така, както при почистването на дизеловия филтър.
- След снемането на дизеловия филтър позиционирайте фунията под държача на дизеловия филтър (Изобр. 6/Поз. I) и отворете крана за гориво (Изобр. 6/Поз. E).
- Отведете дизеловото гориво от резервоара, през фунията, в дизеловата туба за гориво. (ВНИМАНИЕ: Обърнете внимание на това, дизеловата туба за гориво да е достатъчно голяма, за да побере останалото в резервоара остатъчно количество!).
- При необходимост изпразването на резервоара може да бъде прекъснато посредством затварянето на крана за горивото.
- След приключване на изпразването, пристъпете към монтажа, както е описано в точка 8.3.

9. Зимен режим

Тъй като генераторът се задвижва от дизелов двигател, то за зимния режим трябва да се вземат специални предпазни мерки.

При режима на дизеловия генератор при външни температури от -3° до -10° по Целзий се предписва употребата на "зимен дизел".

Пренастройването на дизеловото гориво на "зимен дизел" се извършва, по различен начин в отделните страни, обикновено в края на октомври. За момента на пренастройване на "зимен дизел" може да се осведомите във Вашата бензиностанция.

- Когато редовно използвате дизеловия генератор, няма нужда да вземате предпазни мерки, тъй като пренастройването на "зимен дизел" става автоматично.
- В случай, че не ползвате генератора през пролетта за по-дълго време, но отново искате да го употребите през зимата, се препоръчва да държите резервоара почти празен или, както е описано в точка 8.4, да го изпразните.
- Осведомете се във Вашата бензиностанция за момента на пренастройване на "зимен дизел" и напълнете резервоара преди настъпване на външни температури от -3° до -10° по Целзий с "зимен дизел".
- В случай, че въпреки това някога се стигне до "задръстване на филтъра посредством отделянето при студ на парафинови снежинки" на дизеловото гориво, то тогава трябва да занесете дизеловия генератор за около 12 часа в помещение с температури от около $+10^{\circ}$ по Целзий.
- При наполовина пълен до изцяло пълен резервоар с нормално дизелово гориво, то този следва да се изпразни, както е описано в точка 8.4.
- Резервоарът трябва тогава да се напълни със "зимен дизел".
- При изцяло празен до наполовина пълен резервоар е достатъчно да се напълни със "зимен дизел".

BG

10. Поръчка на резервни части

При поръчка на резервни части следва да бъдат указани следните данни;

- Тип на уреда
- Артикулен номер на уреда
- Идентификационен номер на уреда
- Номер на необходимата резервна част

Актуална информация и цени ще намерите на адрес: www.isc-gmbh.info

11. Екологосъобразно отстраняване и рециклиране

Уредът е в опаковка, за да се предотвратят щети при транспортирането. Тази опаковка представлява суровина и затова може да се използва повторно или да се върне към цикъла на обработка на суровините. Уредът и неговите части са съставени от различни материали, като например метал и пластмаси. Изхвърлете дефектните строителни части при особено опасните отпадъци. Осведомете се в специализирания магазин или в общинската администрация!

12. План за откриване на грешки

Повреда	Причина	Мярка
Двигателят не може да се пусне	<ul style="list-style-type: none"> - Граничното реле за налягане на маслото действа (червен светодиод (Фиг. 2/Поз. 8)) - Няма дизелово гориво - Механичният прекъсвач (Фиг. 5/Поз. А) е на позиция "STOP" - Задръстен дизелов филтър - Замърсен въздушен филтър - Дизеловото гориво поради ниските външни температури "отделя парафинови снежинки" 	<ul style="list-style-type: none"> - Проверяване на нивото на маслото, напълване на моторно масло - Доливане на дизелово гориво - Поставяне на механичния прекъсвач на позиция "RUN" - Почистване или смяна на дизеловия филтър - Почистване или смяна на въздушния филтър - Процедуриране както е описано в точка "зимен режим"
Генераторът има твърде малко или никакво напрежение	<ul style="list-style-type: none"> - Дефектен регулатор или кондензатор - Задействан превключвател за защита срещу токово претоварване - Изхабени графитни четки на генератора 	<ul style="list-style-type: none"> - Да се занесе в оторизирана сервисна служба - Да се задейства превключвателят и да се намалят консуматорите - Да се занесе в оторизирана сервисна служба

GR

Περιεχόμενα

1. Υποδείξεις ασφαλείας
2. Περιγραφή της συσκευής
3. Συμπαριδόμενα
4. Ενδειγμένη χρήση
5. Τεχνικά χαρακτηριστικά
6. Πριν τη θέση σε λειτουργία
7. Χειρισμός
8. Συντήρηση
9. Λειτουργία το χειμώνα
10. Παραγγελία ανταλλακτικών
11. Διάθεση στα απορρίμματα και επαναχρησιμοποίηση
12. Πίνακας αναζήτησης αιτίας βλάβης

⚠ Προσοχή!

Κατά τη χρήση των συσκευών πρέπει να τηρούνται μερικές υποδείξεις ασφαλείας προς αποφυγή τραυματισμών ή ζημιών. Για το λόγο αυτό διαβάστε προσεκτικά την Οδηγία χρήσης / τις Υποδείξεις ασφαλείας. Φυλάξτε τις καλά για να τις έχετε ανά πάσα στιγμή στη διάθεσή σας. Εάν παραδώσετε τη συσκευή σε άλλα άτομα, δώστε μαζί και αυτές τις Υποδείξεις ασφαλείας. Δεν αναλαμβάνουμε καμία ευθύνη για ατυχήματα ή ζημιές που οφείλονται σε μη ακολουθήση αυτής της Οδηγίας και των Υποδείξεων ασφαλείας.

1. Υποδείξεις ασφαλείας

Στο συνημμένο φυλλάδιο θα βρείτε τις σχετικές υποδείξεις ασφαλείας.

⚠ ΠΡΟΣΟΧΗ!

Διαβάστε όλες τις Υποδείξεις ασφαλείας και τις Οδηγίες.

Εάν δεν ακολουθήσετε τις Υποδείξεις ασφαλείας και τις Οδηγίες δεν αποκλείονται ηλεκτροπληξία, πυρκαγιά και/ή σοβαροί τραυματισμοί.

Φυλάξτε προσεκτικά όλες τις Υποδείξεις ασφαλείας και τις Οδηγίες για το μέλλον.

2. Περιγραφή της συσκευής (εικ. 1/2)

1. Ένδειξη ντεπόζιτου
2. Καπάκι ντεπόζιτου
3. Βραχίονας ώθησης
4. Καπάκι φίλτρου αέρα
5. Καπάκι συντήρησης
6. Τροχοί κίνησης
7. Σχοινί για αποσυμπίεση
8. Ποροειδοποιητική λάμπα για πίεση λαδιού
9. Βολτόμετρο
10. Διακόπτης ασφαλείας 400V 3~
11. Διακόπτης μεταγωγής 230V~/400V 3~
12. Διακόπτης ασφαλείας 230V~
13. 1x 12V d.c. Διακόπτης ασφαλείας
14. Σύνδεση γείωσης
15. 1x 12V d.c. Σύνδεση
16. 2x πρίζα 230V V
17. 1x πρίζα 400V V 3~
18. Μίζα

3. Συμπαραδιδόμενα (εικ. 1-3)

- Γεννήτρια
- 12V Καλώδιο προσαρμογέα (εικ. 3/αρ. 19)
- Σετ στερέωσης μπαταρίας (εικ. 3/αρ. 20)

4. Σωστή χρήση

Η συσκευή είναι κατάλληλη για όλες τις χρήσεις για τις οποίες προβλέπεται λειτουργία με εναλλασσόμενη τάση 230V/ 400V ή με συνεχή τάση 12V. Πρέπει οπωσδήποτε να προσέξετε τους περιορισμούς στις πρόσθετες υποδείξεις ασφαλείας. Στόχος της γεννήτριας είναι η μετάδοση κίνησης ηλεκτρικών συσκευών και η τροφοδοσία ρεύματος φωτιστικών. Σε οικιακές συσκευές παρακαλούμε να ελέγξετε την καταλληλότητα βάσει των στοιχείων του κατασκευαστή. Σε περίπτωση αμφιβολιών να ρωτήσετε σε ένα εξουσιοδοτημένο κατάστημα.

Η μηχανή επιτρέπεται να χρησιμοποιηθεί μόνο για τον σκοπό για τον οποίο προορίζεται. Κάθε πέραν τούτου χρήση δεν ανταποκρίνεται στο σκοπό για τον οποίο προορίζεται. Για βλάβες που οφείλονται σε παρόμοια χρήση ή για τραυματισμούς παντός είδους ευθύνεται ο χρήστης/χειριστής και όχι ο κατασκευαστής.

Παρακαλούμε να προσέξετε πως οι συσκευές μας δεν προορίζονται και δεν έχουν κατασκευαστεί για επαγγελματική, βιοτεχνική ή βιομηχανική χρήση. Δεν αναλαμβάνουμε εγγύηση σε περίπτωση κατά την οποία η συσκευή χρησιμοποιήθηκε σε συνεργεία, βιοτεχνίες ή στη βιομηχανία ή σε εργασίες παρόμοιες με αυτές.

GR

5. Τεχνικά χαρακτηριστικά

Γεννήτρια:	σύγχρονη λειτουργία
Είδος προστασίας:	IP 23
Συνεχής ισχύς S1:	4200 W/400 V; 3000 W/230 V
Μέγιστη ισχύς S2 (μάξιμουμ 5λεπτά):	5000 W/400 V; 3300 W/230 V
Συνεχής ισχύς (12 V d.c.):	100 W
Όνομαστική τάση:	2x 230V~/1x 400V~/1x 12V d.c.
Όνομαστικό ρεύμα:	13 A (230V~/) / 6,1 A (400V 3~/)
Συχνότητα:	50Hz
Κυλινδρισμός:	418 ccπ
Ισχύς κινητήρα:	6,3 kW / (8,6 PS)
Καύσιμο:	πετρέλαιο
Χωρητικότητα ντεπόζιτου:	16 λίτρα
Λάδι κινητήρα:	1,65 l (15W40)
Βάρος:	165 kg
Στάθμη ηχητικής πίεσης L_{pA} :	76 dB(A)
Στάθμη ακουστικής ισχύος L_{WA} :	96 dB(A)
Αβεβαιότητα K	1 dB
Συντελεστής ισχύος cos φ:	1
Κλάση ισχύος:	G1
Μέγ. Ύψος τοποθέτησης (υψόμετρο):	1000 m

Είδος λειτουργίας S1 (συνεχής λειτουργία)

Η μηχανή μπορεί να λειτουργήσει συνεχώς με την αναφερόμενη ισχύ.

Είδος λειτουργίας S2 (σύντομη λειτουργία)

Η μηχανή επιτρέπεται να λειτουργήσει για σύντομο χρονικό διάστημα με την αναφερόμενη ισχύ (5λεπτά). Μετά πρέπει να ακινητοποιηθεί η μηχανή για ένα διάστημα, ώστε να μην θερμανθεί πολύ (5λεπτά).

6. Πριν τη θέση σε λειτουργία

Προσοχή! Κατά την πρώτη θέση σε λειτουργία πρέπει να γεμίσετε πετρέλαιο κινητήρα.

- Προετοιμάστε τη μπαταρία (Προσοχή! Η μπαταρία δεν συμπεριλαμβάνεται! Στερεώστε τη μπαταρία (εικ. 4/αρ. A) με το σετ στερέωσης μπαταριών (εικ. 3/αρ. 20) στη συσκευή (εικ. 4). Συνδέστε πρώτα το κόκκινο καλώδιο (+) και κατόπιν το μαύρο καλώδιο (-) στη μπαταρία.
- Ελέγξτε τη στάθμη του πετρελαίου, ενδεχομένως συμπληρώστε.
- Να φροντίζετε για επαρκή αερισμό.
- Να παρατηρείτε το άμεσο περιβάλλον της γεννήτριας.
Αποσυνδέστε από τη γεννήτρια ενδεχομένως συνδεδεμένες ηλεκτρικές συσκευές.

6.1 Ηλεκτρική ασφάλεια

- Τα ηλεκτρικά καλώδια και οι συνδεδεμένες συσκευές πρέπει να είναι σε άψογη κατάσταση.
- Επιτρέπεται μόνο η σύνδεση συσκευών των οποίων συμφωνεί η τάση με την τάση εξόδου της γεννήτριας.
- Ποτέ μη συνδέετε τη γεννήτρια με το δίκτυο (πρίζα).
- Τα καλώδια προς τον καταναλωτή να είναι όσο λιγότερο μακριά γίνεται.

6.2 Προστασία του περιβάλλοντος

- Να παραδίδετε τα ακάθαρτα υλικά από εργασίες συντήρησης και τα υλικά που χρειάζονται για τη λειτουργία σε για το σκοπό αυτό προοριζόμενα κέντρα συγκέντρωσης επικίνδυνων υλικών.
- Τα υλικά συσκευασίας, τα μέταλλα και τα πλαστικά να παραδίδονται για ανακύκλωση.

6.3 Γείωση

Προς αποφυγή ηλεκτροπληξίας από ηλεκτρικές συσκευές, πρέπει να γειωθεί η γεννήτρια. Για το σκοπό αυτό απαιτείται ένα καλώδιο στην μία πλευρά στη σύνδεση γείωσης της γεννήτριας (εικ. 2/αριθμ. 14) και στην άλλη πλευρά να συνδεθεί με εξωτερική γείωση (π.χ. ράβδος γείωσης).

7. Χειρισμός

7.1 Εκκίνηση του κινητήρα

- Ελέγξτε εάν ο μηχανικός διακόπτης (εικ.5/αριθμ.Α) βρίσκεται στη θέση ψRUN“.
- Ανοίξτε τη βαλβίδα καυσίμου (εικ. 6/αρ. Ε).
- Φέρτε τον διακόπτη ενεργοποίησης/απενεργοποίησης (εικ.2/αριθμ.18) με το κλειδί στη θέση ψON“.
- Τραβήξτε το σχοινί για την αποσυμπίεση (εικ.2/αριθμ.7) και στρίψτε με το κλειδί το διακόπτη ενεργοποίησης/απενεργοποίησης στη θέση ψStart“ (εκκίνηση). Μετά από περ. 5 δευτερόλεπτα αφήστε ελεύθερο τον διακόπτη αποσυμπίεσης και ο κινητήρας αρχίζει να λειτουργεί.
- Όταν λειτουργεί ο κινητήρας, επιστρέψτε το διακόπτη ενεργοποίησης/απενεργοποίησης στη θέση ψON“.
- Εάν δεν πάρει αμέσως μπροστά ο κινητήρας (ιδιαίτερα όταν το ντεπόζιτο ήταν προηγούμενως άδειο ή μετά από αλλαγή του φίλτρου του πετρελαίου) να επαναλάβετε την διαδικασία της εκκίνησης τραβώντας και πάλι το σχοινί αποσυμπίεσης.

7.2 Φόρτωση της γεννήτριας

- Εάν βάλετε το διακόπτη επιλογής (εικ.2/αριθμ.11) προς τα αριστερά, μπορεί να χρησιμοποιήσετε τις πρίζες 230V~ .
Προσοχή: Παρ'όλο που στη θέση αυτή (S1) η συνεχής ισχύς των 3000 W κατανέμεται στις 2 πρίζες, μπορεί να χρησιμοποιηθεί κάθε πρίζα με 3000 W. Το συνολικό φορτίο και των δύο πριζών επιτρέπεται για σύντομο χρονικό διάστημα (S2) να ανέρχεται σε μέγιστο 3300 W.
- Εάν βάλετε τον διακόπτη επιλογής (εικ.2/αριθμ.11) προς τα δεξιά, είναι ενεργή η πρίζα 400V 3~ .
Προσοχή: Αυτή η πρίζα δέχεται διαρκές φορτίο (S1) με 4200W και για σύντομο χρονικό διάστημα (S2) για μέγιστο 5 λεπτά με 5000W.
- Η γεννήτρια είναι κατάλληλη για συσκευές εναλλασσόμενης τάσης 230 V~ και 400 V 3~ .
- Η γεννήτρια μπορεί επιπροσθέτως δέχεται διαρκές φορτίο 12V d.c., 100W (εικ.2/αριθμ.15).
- Μη συνδέετε τη γεννήτρια σε οικιακό δίκτυο, διότι μπορεί να καταστραφεί η γεννήτρια ή άλλες ηλεκτρικές οικιακές συσκευές.

Υπόδειξη: Μερικές ηλεκτρικές συσκευές (πριόνια, τρυπάνια κλπ.) μπορεί να καταναλώνουν περισσότερο ρεύμα όταν χρησιμοποιούνται υπό δυσχερείς συνθήκες.

Μερικές ηλεκτρικές συσκευές (π.χ. τηλεοράσεις, ηλεκτρονικοί υπολογιστές ...) δεν επιτρέπεται να λειτουργούν με γεννήτρια. Σε περίπτωση αμφιβολίας επικοινωνήστε με τον κατασκευαστή της συσκευής σας.

7.3 Ασφάλεια υπερφόρτωσης

Η συσκευή είναι εξοπλισμένη με σύστημα προστασίας από υπερφόρτωση. Το σύστημα αυτό απενεργοποιεί τις πρίζες σε περίπτωση υπερφόρτωσης.

Προσοχή! Στην περίπτωση αυτή μειώστε την ηλεκτρική ισχύ που απορροφάτε από τη γεννήτρια ή απομακρύνετε τις ελαττωματικές συνδεδεμένες συσκευές.

Προσοχή! Οι ελαττωματικοί διακόπτες προστασίας από υπερφόρτωση επιτρέπεται να αντικατασταθούν μόνο από διακόπτες με τα ίδια στοιχεία ισχύος. Σε περίπτωση αποριών να αποτανθείτε προς το τμήμα εξυπηρέτησης.

12V d.c. Σύνδεση:

Σε περίπτωση υπερφόρτωσης απενεργοποιείται η σύνδεση 12V d.c. (εικ.2/αρ.15). Με πίεση του διακόπτη προστασίας από υπερφόρτωση (εικ. 2/αρ. 13) μπορεί να επανενεργοποιηθεί η σύνδεση 12V d.c.

Πρίζες 230V~

Σε περίπτωση υπερφόρτωσης απενεργοποιούνται οι πρίζες 230V~ (εικ. 2/αρ. 16). Με πίεσης του διακόπτη προστασίας από υπερφόρτωση (εικ. 2/αρ. 12) μπορούν να επαναλειτουργήσουν οι πρίζες 230V~.

Πρίζα 400V 3~:

Σε περίπτωση υπερφόρτωσης απενεργοποιείται η πρίζα 400V 3~ (εικ. 2/αρ. 17). Με πίεση του διακόπτη προστασίας από υπερφόρτωση (εικ. 2/αρ. 10) μπορούν να επαναλειτουργήσουν οι πρίζες 400V 3~.

GR**7.4 Σβήσιμο του κινητήρα**

- Αφήστε τη γεννήτρια να λειτουργήσει σύντομα χωρίς φορτίο, προτού την απενεργοποιήσετε, έτσι ώστε να μπορεί να κρυώσει το μηχανήμα.
- Φέρτε τον διακόπτη ενεργοποίησης/απενεργοποίησης (εικ.2/αριθμ.18) με ένα κλειδί στη θέση "OFF"
- Κλείψτε τη βαλβίδα καυσίμου.

Υπόδειξη: Ο κινητήρας μπορεί να σβηστεί και με πίεση του μηχανικού διακόπτη (εικ.5/αριθμ. Β). Πριν από νέα εκκίνηση πρέπει στην περίπτωση αυτή να σπρωχθεί ο μοχλός (εικ.5/αριθμ.Α) και πάλι προς τα δεξιά μέχρι να κουμπώσει.

8. Συντήρηση

Πριν από όλες τις εργασίες καθαρισμού και συντήρησης να σβήνετε τον κινητήρα.

Να καθαρίζετε τακτικά τη μηχανή από σκόνη και ακαθαρσίες. Ο καθαρισμός να γίνεται κατά προτίμηση με πεπιεσμένο αέρα ή με ένα πανί.

- Για τον καθαρισμό των παλστικών εξαρτημάτων να μη χρησιμοποιείτε διαβρωτικά μέσα..
- Σε περίπτωση ακινητοποίησης μεγαλύτερου χρονικού διαστήματος, να αφαιρείτε το πετρέλαιο από τη γεννήτρια.

Προσοχή: Να απενεργοποιείτε αμέσως τη συσκευή και να αποτείνετε προς το σέρβις:

- Σε περίπτωση ασυνήθιστων δονήσεων και θορυβών.
- Όταν έχετε την εντύπωση υπερφόρτωσης του κινητήρα ή αστοχιών.

8.1 Αλλαγή λαδιού / Έλεγχος στάθμης λαδιού (πριν από κάθε χρήση)

Η 1^η αλλαγή του λαδιού του κινητήρα να γίνεται σε θερμό κινητήρα μετά από περίπου 20 ώρες λειτουργίας. Κατόπιν η αλλαγή λαδιού να εκτελείτε κάθε 150 ώρες σε θερμό κινητήρα.

- Να χρησιμοποιείτε μόνο λάδι για πετρελαιοκινητήρες (15W40).
- Τοποθετήστε το μηχανήμα παραγωγής ρεύματος σε επίπεδη επιφάνεια.
- Ανοίξτε τη βίδα εκκένωσης του λαδιού (εικ. 5 / αριθμ.С).
- Ανοίξτε τη βίδα εκκένωσης του λαδιού (εικ. 5 / αριθμ.Д) και εκκενώστε το ζεστό λάδι μέσω του αγωγού εκκένωσης, συλλέγοντάς το σε περιέκτη.
- Μετά την εκκένωση του μεταχειρισμένου λαδιού, κλείστε τον αγωγό εκκένωσης και καθαρίστε με ένα πανί.
- Γεμίστε το λάδι μέχρι το επάνω σημάδι του μέτρου του λαδιού.

Προσοχή Μη βιδώνετε το μέτρο του λαδιού για τον έλεγχο της στάθμης του λαδιού, αλλά να το βάζετε μέσα μόνο μέχρι το σπείρωμα.

- Προσέξτε τη σωστή διάθεση του μεταχειρισμένου λαδιού.

8.2 Καθαρισμός φίλτρου αέρα (θλέπε εικ. 8-13)

- Να ελέγχετε το φίλτρο του αέρα πριν από κάθε χρήση, ενδεχομένως να το καθαρίζετε και αν χρειαστεί να το αντικαταστήσετε.
- Για τον καθαρισμό των στοιχείων δεν επιτρέπεται να χρησιμοποιούνται διαβρωτικά καθαριστικά ή βενζίνη.
- Καθαρισμός των στοιχείων με κτύπημά τους σε επίπεδη επιφάνεια.

8.3 Καθαρισμός του φίλτρου του πετρελαίου (εικ. 6)

Το φίλτρο πετρελαίου (εικ. 6/αριθμ. G) πρέπει να καθαρίζεται, όταν αρχίζουν να φαίνονται ακαθαρσίες στο διαφανή σωλήνα ελέγχου (εικ. 6/αριθμ. Η). Για τον καθαρισμό του φίλτρου του πετρελαίου χρειάζεται ένα χωνί σε συνδυασμό με ένα πλαστικό σωλήνα που αντέχει σε βενζίνη/πετρέλαιο, γάντια που αντέχουν σε βενζίνη/πετρέλαιο καθώς και ένα κενό περιέκτη για πετρέλαιο (ΠΡΟΣΟΧΗ: ποτέ μην αναμειγνύετε ανεξέλεγκτα βενζίνη και πετρέλαιο).

- Κλείστε τη βαλβίδα καυσίμου (εικ. 6/αριθμ. Ε).
- Χαλαρώστε το ραβδωτό παξιμάδι (εικ. 6/αριθμ. F).
- Εισάγετε τον πλαστικό σωλήνα του χωνιού στον περιέκτη πετρελαίου και κρατήστε το χωνί κάτω από τον διαφανή σωλήνα ελέγχου (εικ. 6/αριθμ. Η).
- Ανοίξτε τελείως το ραβδωτό παξιμάδι (εικ. 6/αριθμ. F) και εκκενώστε το υπόλοιπο καθαρό πετρέλαιο που φαίνεται στον διαφανή σωλήνα ελέγχου, μέσω του χωνιού.
- Απορροφήστε την ακάθαρτη υπόλοιπη ποσότητα πετρελαίου με χαρτί καθαρισμού. Καθαρίστε το διαφανή σωλήνα ελέγχου.
- Τραβήξτε το φίλτρο πετρελαίου κάτω απ' ότο στήριγμα του φίλτρου πετρελαίου, απομακρύντε με το χαρτί καθαρισμού τα υπολείμματα ακαθαρσιών, καθαρίστε ενδεχομένως με λίγο πετρέλαιο ή σε περίπτωση βλάβης, αντικαταστήστε το φίλτρο πετρελαίου. Απορρίψτε το χαρτί καθαρισμού.
- Η συναρμολόγηση γίνεται στην αντίστροφη σειρά.

8.4 Εκκένωση του ντεπόζιτου

- Για να εκκενώσετε το ντεπόζιτο, ακολουθήστε κατ' αρχή τις οδηγίες όπως και στο φίλτρο πετρελαίου.
- Μετά την αφαίρεση του φίλτρου του πετρελαίου, τοποθετήστε το στήριγμα του φίλτρου πετρελαίου (εικ. 6/αριθμ. Ι) και ανοίξτε τη βαλβίδα του καυσίμου (εικ. 6/αριθμ. Ε).
- Αφαιρέστε το πετρέλαιο απ' ότο ντεπόζιτο μέσω του χωνιού και οδηγήστε το στον περιέκτη του πετρελαίου. (ΠΡΟΣΟΧΗ : προσέξτε ο περιέκτης πετρελαίου να είναι αρκετά μεγάλος, ώστε να χωρέσει την υπόλοιπη ποσότητα που έμεινε στο ντεπόζιτο!).
- Ενδεχομένως μπορεί να διακοπεί η εκκένωση του ντεπόζιτου με κλείσιμο της βαλβίδας καυσίμου.
- Μετά τη λήξη της εκκένωσης. Μετά τη λήξη της εκκένωσης, γίνεται η συναρμολόγηση όπως περιγράφεται στο εδάφιο 8.3.

9. Χειμερινή λειτουργία

Επειδή η μετάδοση κίνησης της γεννήτριας γίνεται από πετρελαιοκινητήρα, πρέπει να ληφθούν ιδιαίτερα μέτρα για τη χειμερινή λειτουργία.

Για τη λειτουργία της πετρελαιοκίνητης γεννήτριας σε εξωτερικές θερμοκρασίες από -3Γ έως -10Γ Κελσίου προδιαγράφεται η χρήση "χειμερινού πετρελαίου". Η μεταβολή του πετρελαίου σε "ψχειμερινό πετρέλαιο" γίνεται με διαφορετικό τρόπο σε κάθε χώρα, συνήθως στα τέλη Οκτωβρίου. Την ακριβή ημερομηνία της αλλαγής σε "χειμερινό πετρέλαιο" μπορείτε να τις μάθετε στο πρατήριο βενζίνης σας.

- Εάν χρησιμοποιείτε συχνά την πετρελαιοκίνητη γεννήτρια, δεν χρειάζεται να λάβετε ιδιαίτερα μέτρα, διότι η αλλαγή σε "χειμερινό πετρέλαιο" γίνεται αυτόματα.
- Εάν το φθινόπωρο δεν χρησιμοποιείτε τη γεννήτρια για μεγαλύτερο χρονικό διάστημα, αλλά θέλετε να τη επαναχρησιμοποιήσετε το χειμώνα, συνιστάται να είναι το ντεπόζιτο σχεδόν άδειο ή να εκκενώνεται όπως περιγράφεται στο εδάφιο 8.4.
- Ρωτήστε στο πρατήριο βενζίνης σας ποια είναι η σωστή ημερομηνία για την αλλαγή σε "ψχειμερινό πετρέλαιο" και γεμίστε το ντεπόζιτό σας πριν αρχίσουν οι εξωτερικές θερμοκρασίες από -3Γ έως -10Γ Κελσίου.
- Εάν παρ' όλα αυτά δημιουργηθεί παραφίνη στο πετρέλαιο λόγω της χαμηλής εξωτερικής θερμοκρασίας, πρέπει να μεταφέρετε την πετρελαιοκίνητη γεννήτρια για περίπου 12 ώρες σε χώρο με θερμοκρασίες έως περ. +10Γ Κελσίου.
- Το μέχρι τη μέση γεμάτο ή τελείως γεμάτο ντεπόζιτο με κανονικό πετρέλαιο, πρέπει να εκκενωθεί όπως περιγράφεται στο εδάφιο 8.4.
- Το ντεπόζιτο πρέπει να γεμιστεί μετά με "χειμερινό πετρέλαιο".
- Εάν το ντεπόζιτο είναι άδειο ή γεμάτο μέχρι τη μέση, αρκεί να το γεμίσετε με "χειμερινό πετρέλαιο".

GR

10. Παραγγελία ανταλλακτικών

Όταν παραγγέλλετε ανταλλακτικά να μη ξεχάσετε να αναφέρετε τα εξής στοιχεία:

- Τύπος συσκευής
- Αριθμός είδους της συσκευής
- Χαρακτηριστικός αριθμός (Ident Nr.) της συσκευής
- Αριθμός του ανταλλακτικού

Για ισχύουσες τιμές και πληροφορίες

www.isc-gmbh.info

11. Διάθεση στα απορρίμματα και ανακύκλωση

Προς αποφυγή ζημιών κατά τη μεταφορά η συσκευή βρίσκεται σε μία συσκευασία. Η συσκευασία αυτή είναι πρώτη ύλη, μπορεί δηλαδή να επαναμεταχειριστεί ή να ανακυκλωθεί.

Ο συμπίεστής και τα εξαρτήματά του αποτελούνται από διαφορετικά υλικά, όπως π.χ. από μέταλλα και πλαστικά. Παρακαλούμε να διαθέσετε τα ελαττωματικά εξαρτήματα στα ειδικά και προβληματικά απορρίμματα. Εάν έχετε απορίες, ρωτήστε στο ειδικό σας κατάστημα ή στη διοίκηση του Δήμου σας.

12. Πίνακας αναζήτησης αιτίας βλάβης

Βλάβη	Ενδεχόμενες αιτίες	Αποκατάσταση
Δεν λειτουργεί ο κινητήρας	<ul style="list-style-type: none"> - Ενεργοποιείται ο διακόπτης πίεσης λαδιού (κόκκινη LED (εικ.2/αριθμ. 8)) - δεν υπάρχει καύσιμο (πετρέλαιο) - Μηχανικός διακόπτης (εικ.5/αριθμ.Α) βρίσκεται σε ΣΤΟΠ - Βουλωμένο φίλτρο πετρελαίου - Ακάθαρτο φίλτρο αέρα - Λόγω χαμηλής εξωτερικής θερμοκρασίας δημιουργία παραφίνης στο πετρέλαιο? 	<ul style="list-style-type: none"> - Ελέγξτε τη στάθμη του λαδιού, γεμίστε λάδι κινητήρα - Συμπληρώστε πετρέλαιο - Βάλτε το μηχανικό διακόπτη στη θέση ψRUN“ - Καθρίστε ή αντικαταστήστε το φίλτρο του πετρελαίου - Καθρίστε ή αντικαταστήστε το φίλτρο του αέρα - Ακολουθήστε τις οδηγίες που περιγράφονται στο εδάφιο “Χειμερινή λειτουργία”
Η γεννήτρια σχεδόν χωρίς ή τελείως χωρίς τάση	<ul style="list-style-type: none"> - Ελαττωματικός ρυθμιστής ή συμπυκνωτής - Ενεργοποιήθηκε ο διακόπτης προστασίας από υπέρταση - Φθαρμένες ψήκτρες της γεννήτριας 	<ul style="list-style-type: none"> - Αποτανθείτε προς το τμήμα εξυπηρέτησης πελατών - Χειριστείτε το διακόπτη και μειώστε τους καταναλωτές - Αποτανθείτε προς εξουσιοδοτημένο τμήμα εξυπηρέτησης πελατών

TR

İçindekiler

1. Güvenlik Uyarıları
2. Alet Açıklaması
3. Sevkiyatın İçeriği
4. Kullanım Amacına Uygun Kullanım
5. Teknik Özellikler
6. Çalıştırmadan Önce
7. Kullanım
8. Bakım
9. Kış İşletmesi
10. Yedek Parça Siparişi
11. Bertaraf etme ve geri kazanım
12. Arıza arama planı

⚠ Dikkat!

Yaralanmaları ve hasarları önlemek için elektrikli aletlerin kullanımında bazı iş güvenliği önlemlerinin alınması gereklidir. Bu nedenle Kullanma Talimatını / Güvenlik Uyarılarını dikkatlice okuyun. İçerdiği bilgilere her zaman ulaşabilmek için kullanma talimatını iyi bir yerde saklayın. Aleti kullanmak için başka kişilere verdiğinizde bu Kullanma Talimatını / Güvenlik Uyarılarını da birlikte verin. Firmamız, kullanma talimatına riayet etmemekten kaynaklanan iş kazaları ve hasarlardan herhangi bir sorumluluk üstlenmez.

1. Güvenlik Uyarıları

Güvenlik uyarıları ekteki kitapçıkta bulunur!

⚠ UYARI

Açıklanan bütün güvenlik uyarıları ve talimatları okuyun. Güvenlik uyarıları ve talimatlara riayet edilmemesi durumunda elektrik çarpması, yangın ve/veya ağır yaralanmalar meydana gelebilir. **Güvenlik uyarıları ve talimatları gelecekte kullanmak için saklayın.**

2. Alet açıklaması (Şekil 1/2)

1. Yakıt göstergesi
2. Yakıt deposu kapağı
3. İtme dümeni
4. Hava filtresi kapağı
5. Bakım kapağı
6. Tekerlekler
7. Dekompresyon ip mekanizması
8. Yağ basıncı ikaz lambası
9. Volt metre
10. Emniyet şalteri 400V 3~
11. 230V~/400V 3~ değiştirme şalteri
12. Emniyet şalteri 230V~
13. 1x 12V d.c. Emniyet şalteri
14. Topraklama bağlantısı
15. 1x 12V d.c. Bağlantısı
16. 2x 230V priz
17. 1x 400V 3~ priz
18. Kontak anahtarı kilidi

3. Sevkiyatın içeriği (Şekil 1-3)

- Jeneratör
- 12V Adaptör kablosu (Şekil3/Poz.19)
- Akü bağlantısı seti (Şekil3/Poz.20)

4. Kullanım Amacına Uygun Kullanım

Jeneratör, 230V~/ 400V 3~ alternatif akım veya 12V doğru akım kaynağına bağlanacak elektrikli aletleri çalıştırmaya uygun bir alettir. Güvenlik uyarıları bölümünde açıklanan kısıtlamaları dikkate alın. Jeneratör, elektrikli aletleri çalışma ve aydınlatma sistemlerini çalıştırmaya için uygundur. Ev aletlerinin çalıştırılmasında jeneratörün uygun olup olmadığını ilgili aletin üretici bilgilerine göre kontrol edin. Bu konuda şüphenez olduğunda ilgili aletin yetkili temsilcisine başvurun.

Makine yalnızca kullanım amacına göre kullanılacaktır. Kullanım amacının dışındaki tüm kullanımlar makinenin kullanılması için uygun değildir. Bu tür kullanım amacı dışındaki kullanımlardan kaynaklanan hasar ve yaralanmalarda, yalnızca kullanıcı/işletici sorumlu olup üretici firma sorumlu tutulamaz.

Lütfen cihazlarımızın ticari, zanaatkarlar veya endüstriyel kullanım için uygun olmadığını ve bu kullanımlar için tasarlanmadığını dikkate alın. Aletin ticari, zanaatkarlar veya endüstriyel veya benzer kullanımlarda kullanılmasından kaynaklanan hasarlar garanti kapsamına dahil değildir.

5. Teknik Özellikler

Jeneratör:	Senkron
Koruma türü:	IP23
Sürekli güç P_{nenn} (S1):	4200 W/400 V 3~; 3000 W/230 V~
Maksimal güç P_{max} (S2 5 min):	5000 W/400 V 3~; 3300 W/230 V~
Sürekli güç P_{nenn} (12 V d.c.):	100 W
Anma gerilimi U_{nenn} :	2 x 230 V~/1x 400 V 3~/1x 12 V d.c.
Anma akımı I_{nenn} :	13 A (230V~/) / 6,1 A (400V 3~)
Frekans F_{nenn} :	50 Hz
Silindir hacmi:	418 ccm
Motor gücü:	6,3 kW / (8,6 PS)
Yakıt:	Dizel
Depo kapasitesi:	16 litre
Motor yağı:	1,65 l (15W40)
Ağırlık:	165 kg
Ses basınç seviyesi L_{pA} :	76 dB(A)

TR

Ses güç seviyesi L_{WA}	96 dB (A)
Sapma K	1 dB
Güç faktörü $\cos \varphi$:	1
Güç sınıfı:	G1
Max. Kurma yüksekliği (rakım):	1000 m

İşletme türü S1 (Sürekli çalıştırma)

Makine belirtilmiş olan güç değeri ile sürekli olarak çalıştırılabilir.

İşletme türü S2 (Kısa süreli çalıştırma)

Makinenin belirtilmiş olan güç değerinde sadece kısa süre ile çalıştırılmasına izin verilmiştir (5 dakika). Bu süreden sonra makine aşırı ısınmasını önlemek için belirli bir süre durmalıdır (5 dakika).

6. Çalıştırmadan önce

Dikkat! Jeneratörü ilk defa çalıştırmadan önce motor yağı ve dizel yakıtı doldurun.

- Aküyü hazırlayın ve bağlayın (**Dikkat!** Akü sevkiyatın içeriğine dahil değildir). Aküyü (Şekil4/ Poz. A) akü bağlantısı seti (Şekil3/ Poz.20) ile jeneratöre bağlayın (Şekil 4). Aküyü monte ederken önce kırmızı kabloyu (+) ve sonra siyah kabloyu (-) aküye bağlayın.
- Dizel yakıt seviyesini kontrol edin, gerektiğinde seviyeyi tamamlayın.
- Jeneratörün bulunduğu yerin yeterli havalandırılmasını sağlayın.
- Jeneratörün bulunduğu çevreyi kontrol edin.
- Jeneratöre önceden bağlanmış olan bir elektrikli aleti çıkarın.

6.1 Elektrik Güvenliği

- Elektrik kabloları ve bağlanmış olan elektrikli cihazlar mükemmel durumda olmalıdır.
- Jeneratöre sadece voltaj değeri jeneratörün çıkış voltajına uygun olan cihazlar bağlanacaktır.
- Jeneratörü kesinlikle mevcut elektrik şebekesine (prize) bağlamayınız.
- Tüketicieye giden elektrik kablolarını mümkün olduğunca kısa tutun.

6.2 Çevre Koruma

- Kirlenmiş bakım malzemesi ve işletme malzemeleri sadece öngörülen toplama merkezlerine verilerek atılacaktır.
- Ambalaj malzemesi, metal ve plastik atıklar değerlendirilmek üzere geri kazanım sistemlerine verilecektir.

6.3 Topraklama

Elektrikli aletler ile çalışırken elektrik çarpmasını önlemek için jeneratör topraklanacaktır. Bunun için bir parça kablunun bir ucunu jeneratörün (Şekil 2/Poz.14) topraklama bağlantısına ve diğer ucunu da harici bir şaseye (örneğin topraklama çubuğu) bağlayınız.

7. Kullanım**7.1 Motoru Çalıştırma**

- Mekanik şalterin (Şekil 5/Poz.A) sağ pozisyonda pozisyonunda olup olmadığını kontrol edin.
- Yakıt vanasını (Şekil 6/Poz.E) açın
- Açık/Kapalı şalterini (Şekil 2/Poz.18) anahtar ile „ON“ pozisyonuna getirin.
- Dekompresyon ip mekanizmasını çekin (Şekil 2/Poz.7) ve Açık/Kapalı şalterini anahtar ile „Start“ pozisyonuna döndürün. Dekompresyon şalterini yaklaşık 5 saniye sonra bırakın ve motor çalışmaya başlar.
- Motor çalışmaya başladığında Açık/Kapalı şalterini „ON“ pozisyonuna geri döndürün.
- Motor hemen çalışmadığında (özellikle yakıt deposu tamamen boşaldığında veya dizel filtresi değiştirildikten sonra) start işlemini, dekompresyon ip mekanizmasını tekrar çekerek tekrarlayın.

7.2 Jeneratöre yüklenme

- Değiştirme şalterini (Şekil 2/Poz.11) sola çevirdiğinizde 230V~ prizlerini kullanabilirsiniz. **Dikkat:** Bu ayar pozisyonunda sürekli işletmede (S1) 3000W değerindeki güç 2 prize dağıldığından her bir prize sürekli olarak 3000W değerinden fazla yüklenmeniz yasaktır. Her bir prize kısa süreli işletmede (S2) max. 5 dakika max. 3300W güç ile yüklenmesine izin verilmiştir.
- Değiştirme şalterini (Şekil 2/Poz.11) sağa çevirdiğinizde 400V 3~ priz aktif olur. **Dikkat:** Bu prize sürekli işletmede (S1) 4200W ve kısa süreli işletmede (S2) max. 5 dakika 5000W güç ile yüklenmesine izin verilmiştir.
- Jeneratör 230 V~ ve 400 V 3~ alternatif akım ile çalışan elektrikli aletler için uygundur.
- Jeneratöre ek olarak sürekli işletmede 12V d.c., 100W ile yüklenilebilir (Şekil 2/Poz.15). Bunun için sevkiyat kapsamında bulunan adaptör kablosunu (Şekil 3/ Poz. 19) kullanın.
- Jeneratörü evin elektrik şebekesine bağlamayınız, aksi takdirde jeneratör veya evdeki diğer elektrikli aletler zarar görebilir.

Uyarı: Elektrikli el aletlerinin (motorlu dekupaj testeresi, matkap vs.) cereyan sarfiyatı zor çalışma şartlarında çalıştırıldığında, tip etiketinde belirtilen cereyan sarfiyatından daha yüksektir. Bazı elektrikli cihazlar (örneğin televizyon, bilgisayar, ...) jeneratör ile çalıştırılmamalıdır. Şüphede durumunda elektrikli cihazınızın üreticisine danışın.

7.3 Aşırı yük koruma tertibatı

Jeneratör aşırı yük koruma tertibatı ile donatılmıştır. Bu tertibat jeneratöre aşırı yüklenildiğinde prizleri devreden çıkarır.

Dikkat! Aşırı yük koruma tertibatı devreye girdiğinde jeneratörden çektiğiniz gücü azaltın veya jeneratöre bağlı olan ve arızalanan aletleri jeneratörden ayırın.

Dikkat! Arızalı aşırı yük koruma şalterinin yerine sadece aynı tip ve aynı güç değerine sahip şalter takılacaktır. Bu konuda bilgi almak istediğinizde Müşteri Hizmetlerinize başvurunuz.

12V d.c. bağlantısı:

Aşırı yük durumunda 12V d.c. bağlantısı (Şekil2/Poz.15) kapatılır. Aşırı yük şalterine (Şekil2/Poz.13) tekrar basıldığında 12V d.c. bağlantısı tekrar devreye alınabilir.

230V~ Prizleri:

Aşırı yüklenme durumunda 230V~ prizleri (Şekil2/Poz.16) kapatılır. Aşırı yük şalterine (Şekil2/Poz.12) tekrar basıldığında 230V~prizleri tekrar devreye alınabilir.

400V 3~ Prizi:

Aşırı yüklenme durumunda 400V 3~ prizleri (Şekil2/Poz.17) kapatılır. Aşırı yük şalterine (Şekil2/Poz.10) tekrar basıldığında 400V 3~prizleri tekrar devreye alınabilir.

7.4 Motoru durdurma

- Jeneratörü durdurmadan önce "soğumasını" sağlamak için kısa bir süre yük altında olmadan çalıştırın.
- Açık/Kapalı şalterini (Şekil 2/Poz.18) anahtar ile „OFF“ pozisyonuna getirin.
- Yakıt vanasını kapatın.

Uyarı: Motor aynı zamanda mekanik şaltere (Şekil 5/Poz. B) basılarak da durdurulabilir. Bu durumda motoru yeniden çalıştırmadan önce kol (Şekil 5/Poz.A) tekrar sabitleninceye kadar sağ pozisyona itilecektir.

8. Bakım

Temizleme ve bakım çalışmalarından önce motoru durdurun.

Makine üzerindeki toz ve pislikler düzenli olarak temizlenecektir. Temizleme işlemi için ince bir fırça veya bez kullanın.

- Plastik parçaların temizlenmesinde tahriş edici temizleme malzemesi kullanmayınız.
- Jeneratör uzun süre kullanılmayacağına yakıt deposu içindeki dizel yakıtı boşaltılacaktır.

Dikkat: Aşağıda açıklanan durumlarda derhal jeneratörü durdurun ve Servis İstasyonuna başvurun:

- Anormal titreşim ve çalışma sesi oluştuğunda.
- Motor aşırı yük altında çalışıyor gibi görüldüğünde veya hatalı ateşleme gerçekleştiğinde.

8.1. Yağ Değiştirme, Yağ Seviyesi Kontrolü (her kullanımdan önce kontrol edin)

1. (ilk) motor yağını değiştirme işlemi motor sıcak durumdayken ve yakl. 20 işletme saatinden sonra yapılacaktır. Bu ilk yağ değiştirme işleminden sonra yağ değiştirme işlemi her 150 saatte bir motor işletme sıcaklığındayken yapılacaktır.

- Sadece motor yapı (15W40) kullanın
- Jeneratörü uygun bir zemin üzerine koyun.
- Yağ dolmuş civatasını (Şekil 5/Poz. C) açın
- Yağ boşaltma civatasını (Şekil 5/Poz.D) açın ve sıcak motor yağını, çıkış kanalı üzerinden yağ kabının içine boşaltın.
- Kullanılmış yağ tamamen boşaldıktan sonra yağ boşaltma civatasını kapatın ve çıkış kanalını temiz bir bezle temizleyin.
- Yağ çubuğunun üst işaretine kadar motor yağını doldurun (Şekil 7).

Dikkat: Yağ seviyesini kontrol etmek için yağ çubuğunu yerine tam olarak sokmayın sadece vida dişlerinin üzerine takın. Kullanılmış yağı çevreye zarar vermeyecek şekilde atın.

8.2 Hava Filtresinin Temizlenmesi (bkz. Şekil 8-13)

- Jeneratörü her kullanımdan önce hava filtresini temizleyin, gerektiğinde değiştirin.
- Filtre elemanlarının temizlenmesinde keskin alet veya benzin kullanılması yasaktır.
- Filtre elemanını düz bir zemin üzerine vurarak

TR

silkin.

8.3 Dizel Filtresinin Temizlenmesi (Şekil 6)

Kontrol camında (Şekil 6/Poz. H) kirlenme tespit edildiğinde ve görüldüğünde dizel filtresinin (Şekil 6A/Poz. G) temizlenmesi gereklidir. Dizel filtresini temizlemek için dizel/benzin yakıtına dayanıklı huni, dizel/benzin yakıtına dayanıklı eldiven ve boş bir dizel yakıtının koyulacağı bidon gereklidir (**DİKKAT:** Kesinlikle benzin ve dizel yakıtını kontrolsüz şekilde karıştırmayın!).

- Yakıt vanasını (Şekil 6/Poz. E) kapatın.
- Tırtıllı somunu (Şekil 6/Poz. F) gevşetin.
- Huninin yakıt hortumunu dizel bidonuna yerleştirin ve huniyi kontrol camının (Şekil 6/Poz. H) altına tutun.
- Tırtıllı somunu (Şekil 6/Poz. F) tam olarak açın ve kontrol camı içindeki temiz dizel yakıtını huni içine boşaltın.
- Dizel yakıtı dökülen bölümü temizleme kağıdı ile emerek toplayın. Kontrol camını temizleyin.
- Dizel filtresini dizel filtre tutma elemanından aşağıya doğru çekerek ayırın, dizel filtresindeki pislik artıklarını temizleme kağıdı ile temizleyin, gerektiğinde biraz dizel yakıtı kullanarak temizleyin veya hasarlı olması durumunda dizel filtresini değiştirin. Temizleme kağıdını çevreye zarar vermeyecek şekilde atın.
- Montaj işlemi sökme işleminin tersi yönünde gerçekleşir.

8.4 Yakıt Deposunun Boşaltılması

- Yakıt deposunu boşaltmak için önce aynı dizel filtresinin temizlenmesi bölümünde açıklanan işlemleri gerçekleştirin.
- Dizel filtresini söktükten sonra huniyi dizel filtre tutma elemanının (Şekil 6/Poz. I) altına tutun ve yakıt vanasını (Şekil 6/Poz. E) açın.
- Yakıt deposu içindeki dizel yakıtını huni ile dizel bidonuna doldurun. (**DİKKAT:** Dizel bidonu, yakıt deposu içindeki dizel yakıt miktarını alacak büyüklükte olmalıdır!).
- Gerektiğinde yakıt deposunu boşaltma işlemi yakıt vanası kapatılarak yarıda kesilebilir.
- Yakıt deposu boşaltıldıktan sonra montaj işlemi aynı Madde 8.3 de açıklandığı şekilde yapılacaktır.

9. Kış İşletmesi

Jeneratör, dizel motoru tarafından tahriklendiğinden kış aylarındaki çalışma için özel önlemler alınacaktır. Dizel motorlu jeneratör, -3° ile -10° Celsius arasındaki dış hava sıcaklığında çalıştırılacağına "kış dizel

yakıtının" kullanılması zorunludur. Benzin istasyonlarında satılan dizel yakıtının "kış dizel yakıtına" değiştirilmesi ülkeden ülkeye farklılık gösterir ve bu uygulamaya genellikle Ekim ayı sonunda geçilir. Satılan dizel yakıtının ne zaman "kış dizel yakıtına" değiştirileceğini benzin istasyonuna sorarak öğrenebilirsiniz.

- Dizel motorlu jeneratörü düzenli olarak kullandığınızda herhangi bir özel önlem almanıza gerek yoktur zira "kış dizel yakıtına" geçiş otomatik olarak olur.
- Eğer jeneratörü sonbahar aylarında uzun süre kullanmayacağınızda yakıt deposunda çok az miktarda ve neredeyse hiç yakıt kalmayacak şekilde boş veya Madde 8.4 de açıklandığı gibi depoyu tamamen boşaltmanızı tavsiye ederiz.
- Satılan dizel yakıtının ne zaman "kış dizel yakıtına" değiştirileceğini benzin istasyonuna sorun ve dış hava sıcaklığı -3° ile -10° Celsius arasında düşmeden önce yakıt deposunu "kış dizel yakıtı" doldurun.
- Buna rağmen dizel yakıtı "donduğunda" dizel motorlu jeneratörü yakl 12 saat boyunca yakl. +10° Celsius sıcaklıktaki bir mekan içinde tutun.
- Normal dizel yakıtı ile yarı dolu olan yakıt deposunu Madde 8.4'de açıklandığı gibi boşaltın.
- Sonra yakıt deposuna "kış dizel yakıtı" doldurun.
- Hemen hemen boş veya yarı dolu yakıt deposuna "kış dizel yakıtı" doldurulması yeterli olacaktır.

10. Yedek parça siparişi

Yedek parça siparişi yapılırken şu bilgiler verilmelidir;

- Cihaz tipi
 - Cihazın ürün numarası
 - Cihazın kod numarası
 - İstenilen yedek parçanın yedek parça numarası
- Güncel bilgiler ve fiyatlar internette www.isc-gmbh.info sayfasında açıklanmıştır.

11. Bertaraf etme ve geri kazanım

Transport hasarlarını önlemek için aksesuar bir ambalaj içinde sevki edilir. Bu ambalaj hammadedir ve böylece geri kazanılabilir veya geri kazanım sistemine iade edilebilir.

Aksesuar örneğin metal ve plastik gibi çeşitli malzemelerden meydana gelir.

Arızalı parçaları özel atık bertaraf etme sistemine verin. Bu sistemin nerede olduğunu bayinizden veya yerel yönetimlerden öğrenebilirsiniz!

12. Arıza Arama Planı

Arıza	Sebebi	Giderilmesi
Motor çalıştırılmıyor	<ul style="list-style-type: none">– Yağ kapatma şalteri devreye girdi (kırmızı LED (Şekil 2/Poz. 8))– Dizel yakıtı yok– Mekanik kesici (Şekil 5/Poz.A) açık pozisyonunda– Dizel filtresi tıkalı– Hava filtresi kirlili– Dış hava sıcaklığı düşük olduğundan dizel yakıtı „katı kıvamlı“ duruma gelmiştir	<ul style="list-style-type: none">– Yağ seviyesini kontrol edin, motor yağını doldurun– Dizel yakıtını doldurun– Mekanik kesiciyi sağ pozisyonuna getirin– Dizel filtresini temizleyin veya değiştirin– Hava filtresini temizleyin veya değiştirin– Aynı “Kış İşletmesi” bölümünde açıklanan çalışmaları yapın
Jeneratörde gerilim çıkışı yok veya gerilim çok düşük	<ul style="list-style-type: none">– Regülatör veya kondanzatör arızalı– Aşırı yük koruma şalteri devreye girdi– Jeneratörün kömürleri aşınmıştır	<ul style="list-style-type: none">– Yetkili Müşteri Hizmetlerine başvurun,– Şaltlere basın ve tüketicileri azaltın– Yetkili Müşteri Hizmetlerine başvurun

ISC GmbH · Eschenstraße 6 · D-94405 Landau/Isar



Konformitätserklärung

- erklart folgende Konformitat gema EU-Richtlinie und Normen fur Artikel
 explains the following conformity according to EU directives and norms for the following product
 dclare la conformit suivante selon la directive CE et les normes concernant l'article
 dichiara la seguente conformit secondo la direttiva UE e le norme per l'articolo
 verklaart de volgende overeenstemming conform EU richtlijn en normen voor het product
 declara la siguiente conformidad a tenor de la directiva y normas de la UE para el artculo
 declara a seguinte conformidade, de acordo com a directiva CE e normas para o artigo
 attesterer flgende overensstemmelse i medfr af EU-direktiv samt standarder for artikel
 frklarar fljande verensstammelse enl. EU-direktiv och standarder fr artikeln
 vakuuttaa, ett tuote tytta EU-direktiivin ja standardien vaatimukset
 tendab toote vastavust EL direktiivile ja standarditele
 vydav nsledujc prohlaen o shod podle smrnice EU a norem pro vrobek
 potrjuje sledeo skladnost s smernico EU in standardi za izdelak
 vydava nasledujce prehlasenie o zhode podl'a smernice EU a noriem pre vrobok
 a cikkhez az EU-irnyvonal s Normak szerint a kvetkez konformitast jelenti ki
 deklaruje zgodnoc wymienionego ponizej artykuu z nastpujcymi normami na podstawie dyrektywy WE.
 deklariра сответното сответствие сгласно Директива на ЕС и норми за артикул
 paskaidro adu atbilstību ES direktīvai un standartiem
 apibdina j atitikim EU reikalavimams ir preks normoms
 declar urmtoarea conformitate conform directivei UE i normelor pentru articolul
 dlwnει την ακλουθη συμfρωση сμφωνα με την Οδηγία EK και τα πρτυπα για το προϊον
 potrduje sljedecu uskladenost prema smjernicama EU i normama za artikl
 potrduje sljedecu uskladenost prema smjernicama EU i normama za artikl
 potrduje sledecu uskladenost prema smernicama E i normama za artikal
 слeдующим удостоверяется, что следующие продукты соответствуют директивам и нормам ЕС
 проголошує про зазначену нижче вдповднсть виробу директивам та стандартам ЄС на вирб
 ja izjavуva slednata soobrznost согласно EU-direktivata i normite za artikli
 rn ile ilgili AB direktifleri ve normlari gereince aarida aıklanan uygunluu belirtir
 erklerer flgende samsvar i henhold til EU-direktivet og standarder for artikkel
 Lysir uppfyllingu EU-reglna og annarra stala vru

Stromerzeuger BPG 5000 DD (Bavaria)

- | | |
|---|---|
| <input type="checkbox"/> 2009/105/EC | <input type="checkbox"/> 2006/42/EC |
| <input checked="" type="checkbox"/> 2006/95/EC | <input type="checkbox"/> Annex IV
Notified Body:
Notified Body No.:
Reg. No.: |
| <input type="checkbox"/> 2006/28/EC | |
| <input type="checkbox"/> 2005/32/EC | |
| <input checked="" type="checkbox"/> 2004/108/EC | <input checked="" type="checkbox"/> 2000/14/EC_2005/88/EC |
| <input type="checkbox"/> 2004/22/EC | <input type="checkbox"/> Annex V |
| <input type="checkbox"/> 1999/5/EC | <input checked="" type="checkbox"/> Annex VI
Noise: measured $L_{WA} = 95,09$ dB (A); guaranteed $L_{WA} = 96$ dB (A)
P = 6,3 kW; L/Ø = cm
Notified Body: Intertek Testing & Certification Ltd. (0359) |
| <input type="checkbox"/> 97/23/EC | |
| <input type="checkbox"/> 90/396/EC | |
| <input type="checkbox"/> 89/686/EC_96/58/EC | <input type="checkbox"/> 2004/26/EC
Emission No.: |

Standard references: EN 12601; EN 55012

Landau/Isar, den 09.02.2010

Weichselgartner/General Manager

Guihua/Product Management

First CE: 09
 Art.-No.: 41.523.90 I.-No.: 11020
 Subject to change without notice

Archive-File/Record: 4152391-49-4149210-09
 Documents registrar: Mayn Robert
 Wiesenweg 22, D-94405 Landau/Isar

Ⓛ

Der Nachdruck oder sonstige Vervielfältigung von Dokumentation und Begleitpapieren der Produkte, auch auszugsweise ist nur mit ausdrücklicher Zustimmung der ISC GmbH zulässig.

Ⓜ

The reprinting or reproduction by any other means, in whole or in part, of documentation and papers accompanying products is permitted only with the express consent of ISC GmbH.

Ⓛ

La ristampa o l'ulteriore riproduzione, anche parziale, della documentazione o dei documenti d'accompagnamento dei prodotti è consentita solo con l'esplicita autorizzazione da parte della ISC GmbH.

Ⓢ

Eftertryck eller annan duplicering av dokumentation och medföljande underlag för produkter, även utdrag, är endast tillåtet med uttryckligt tillstånd från ISC GmbH.

Ⓜ

Tuotteiden dokumentaatioiden ja muiden mukaanliitettyjen asiakirjojen vain osittainkin kopiointi tai muunlainen monistaminen on sallittu ainoastaan ISC GmbH:n nimenomaisella luvalla.

Ⓟ

A reprodução ou duplicação, mesmo que parcial, da documentação e dos anexos dos produtos, carece da autorização expressa da ISC GmbH.

Ⓜ

Imprimarea sau multiplicarea documentației și a hârtiilor însoțitoare a produselor, chiar și numai sub formă de extras, este permisă numai cu aprobarea expresă a firmei ISC GmbH.

Ⓜ

Препечатването или размножаването по друг начин на документацията и придружаващи документи на продукти на, дори и като извадка, се допуска само с изричното разрешение на ISC GmbH.

Ⓜ

Η ανατύπωση ή άλλη αναπαραγωγή τεκμηριώσεων και συνοδευτικών φυλλαδίων των προϊόντων της εταιρείας, ακόμη και σε αποσπάσματα, επιτρέπεται μόνο μετά από ρητή έγκριση της εταιρείας ISC GmbH.

Ⓜ

Ürünlerinin dokümantasyonu ve evraklarının kısmen olsa dahi kopyalanması veya başka şekilde çoğaltılması, yalnızca ISC GmbH firmasının özel onayı alınmak şartıyla serbesttir.

- Ⓛ Technische Änderungen vorbehalten
- Ⓜ Technical changes subject to change
- Ⓛ Con riserva di apportare modifiche tecniche
- Ⓢ Förbehåll för tekniska förändringar
- Ⓜ Oikeus tekniisiin muutoksiin pidätetään
- Ⓟ Salvaguardem-se alterações técnicas
- Ⓜ Se rezervă dreptul la modificări tehnice.
- Ⓜ Запазва се правото за технически промени
- Ⓜ Ο κατασκευαστής διατηρεί το δικαίωμα τεχνικών αλλαγών
- Ⓜ Teknik değişiklikler olabilir

GUARANTEE CERTIFICATE

Dear Customer,

In the unlikely event that your device develops a fault, we are truly sorry for this, and suggest that you please contact our service department at the address shown on this guarantee card, or contact the nearest authorised DIY store. Please note the following terms, under which guarantee claims can be made:

1. These guarantee terms cover additional guarantee rights and do not affect your statutory warranty rights. We do not charge you for this guarantee.
2. Our guarantee only covers problems caused by material or manufacturing defects, and it is restricted to the rectification of these defects or replacement of the device. Please note that our devices have not been designed for use in commercial, trade or industrial applications. Consequently, the guarantee is invalidated if the equipment is used in commercial, trade or industrial applications or for other equivalent activities. The following are also excluded from our guarantee: compensation for transport damage, damage caused by failure to comply with the installation/assembly instructions or damage caused by unprofessional installation, failure to comply with the operating instructions (e.g. connection to the wrong mains voltage or current type), misuse or inappropriate use (such as overloading of the device or use of non-approved tools or accessories), failure to comply with the maintenance and safety regulations, ingress of foreign bodies into the device (e.g. sand, stones or dust), effects of force or external influences (e.g. damage caused by the device being dropped) and normal wear resulting from proper operation of the device. This applies in particular to rechargeable batteries for which we nevertheless issue a guarantee period of 12 months.

The guarantee is rendered null and void if any attempt is made to tamper with the device.

3. The guarantee is valid for a period of 2 years starting from the purchase date of the device. Guarantee claims should be submitted before the end of the guarantee period within two weeks of the defect being noticed. No guarantee claims will be accepted after the end of the guarantee period. The original guarantee period remains applicable to the device even if repairs are carried out or parts are replaced. In such cases, the work performed or parts fitted will not result in an extension of the guarantee period, and no new guarantee will become active for the work performed or parts fitted. This also applies when an on-site service is used.
4. In order to assert your guarantee claim, please send your defective device postage-free to the address shown below, or contact the nearest authorised DIY store. Please enclose either the original or a copy of your sales receipt or another dated proof of purchase. Please keep your sales receipt in a safe place, as it is your proof of purchase. It would help us if you could describe the nature of the problem in as much detail as possible. If the defect is covered by our guarantee then your device will either be repaired immediately and returned to you, or we will send you a new device.

CERTIFICATO DI GARANZIA

Gentili clienti,

i nostri prodotti sono soggetti ad un rigido controllo di qualità. Se l'apparecchio non dovesse tuttavia funzionare correttamente, ci scusiamo e vi preghiamo di rivolgervi al nostro servizio di assistenza clienti all'indirizzo indicato in questa scheda di garanzia o al centro fai-da-te competente più vicino. Per la rivendicazione dei diritti di garanzia vale quanto segue:

1. Queste condizioni di garanzia regolano ulteriori prestazioni di garanzia. La presente garanzia non tocca i vostri diritti al ricorso di garanzia previsti dalla legge. Le nostre prestazioni di garanzia sono per voi gratuite.
2. La prestazione di garanzia riguarda esclusivamente le anomalie riconducibili a difetti del materiale o di produzione ed è limitata all'eliminazione di queste anomalie o alla sostituzione dell'apparecchio. Tenete presente che i nostri apparecchi non sono stati costruiti per l'impiego professionale, artigianale o industriale. Un contratto di garanzia non viene concluso quando l'apparecchio viene usato in imprese commerciali, artigianali o industriali, o con attività equivalenti. Dalla nostra garanzia sono escluse inoltre le prestazioni di risarcimento per danni dovuti al trasporto o danni causati dalla mancata osservanza delle istruzioni per il montaggio o per installazione non corretta, dalla mancata osservanza delle istruzioni per l'uso (come per es. collegamento a tensione di rete o tipo di corrente non corretto), dall'uso improprio o illecito (come per es. sovraccarico dell'apparecchio o utilizzo di utensili o accessori non consentiti), dalla mancata osservanza delle norme di sicurezza e di manutenzione, dalla penetrazione di corpi estranei nell'apparecchio (come per es. sabbia, pietre o polvere), dall'impiego della forza o dall'influsso esterno (come per es. danni dovuti a caduta) e dall'usura normale e dovuta all'impiego. Ciò vale particolarmente per batterie, per esse concediamo tuttavia 12 mesi di garanzia

Il diritti di garanzia decadono quando sono già effettuati interventi sull'apparecchio.

3. Il periodo di garanzia è 2 anni e inizia alla data d'acquisto dell'apparecchio. I diritti di garanzia devono essere fatti valere prima della scadenza del periodo di garanzia, entro due settimane dopo avere accertato il difetto. È esclusa la rivendicazione di diritti di garanzia dopo la scadenza del relativo periodo. La riparazione o la sostituzione dell'apparecchio non comporta una proroga del periodo di garanzia e con questa prestazione per l'apparecchio o per pezzi di ricambio eventualmente installati non inizia un nuovo periodo di garanzia. Questo vale anche nel caso si ricorra ad un servizio sul posto.
4. Per la rivendicazione dei vostri diritti di garanzia inviate l'apparecchio difettoso franco di porto all'indirizzo sotto indicato o rivolgetevi al centro fai-da-te competente più vicino. Allegate lo scontrino di cassa in originale o un'altra prova d'acquisto che riporti la data. Conservate bene perciò lo scontrino di cassa come prova! Indicate il motivo di reclamo nel modo più dettagliato possibile. Se il difetto dell'apparecchio rientra nella nostra prestazione di garanzia, ricevete l'apparecchio riparato o un apparecchio nuovo a stretto giro di posta.

GARANTIBEVIS

Bästa kund,

Våra produkter genomgår en sträng kvalitetskontroll. Om denna produkt mot förmodan inte fungerar på rätt sätt, beklagar vi detta och ber dig att kontakta vår serviceavdelning under adressen som anges på garantikortet, eller vända dig till närmaste ansvarig byggmarknad. Följande punkter gäller för att du ska kunna göra anspråk på garantin:

1. I dessa garantivillkor regleras extra garantitjänster. Garantianspråk som regleras enligt lag påverkas inte av denna garanti. Våra garantitjänster är gratis för dig.
2. Garantitjänsterna täcker endast in sådana brister som kan härledas till material- eller fabrikationsfel och är begränsade till arbetsuppgifter som syftar till att åtgärda dessa brister eller byta ut produkten. Tänk på att våra produkter endast får användas till ändamålsenligt syfte och inte har konstruerats för yrkesmässig, hantverksmässig eller industriell användning. Ett garantiavtal sluts därför ej om produkten ska användas inom yrkesmässiga, hantverksmässiga eller industriella verksamheter eller vid liknande aktiviteter. Vår garanti omfattar dessutom inte ersättning för transportskador, skador som kan härledas till missaktade monteringsanvisningar eller ej föreskriven installation, åsidosatt bruksanvisning (t ex anslutning till felaktig nätspänning eller strömart), missbruk eller ej ändamålsenliga användningar (t ex överbelastning av produkten eller användning av ej godkända insatsverktyg eller tillbehör), åsidosatta underhålls- och säkerhetsbestämmelser, främmande partiklar som har trängt in i produkten (t ex sand, sten eller damm), yttre våld eller yttre påverkan (t ex skador om produkten har fallit ned) samt normalt och användningsbundet slitage. Detta gäller särskilt för batterier som täcks av en 12 månaders garanti.

Anspråk på garanti upphör att gälla om ingrepp redan har gjorts i produkten.

3. Garantitiden uppgår till 2 år och gäller från datumet när produkten köptes. Medan garantitiden fortfarande gäller ska anspråk på garanti ställas inom två veckor efter att defekten fastställdes. Det är inte möjligt att ställa anspråk på garanti efter att garantitiden har löpt ut. Garantitiden förlängs inte när produkten repareras eller byts ut, dessutom medför sådana arbeten inte att en ny garantitid börjar gälla för produkten eller för ev. reservdelar som har monterats in. Detta gäller även vid hembesök.
4. För att du ska kunna ställa anspråk på garantin ska den defekta produkten skicka in i tillräckligt frankerat skick till adressen som anges nedan. Du kan också vända dig till närmaste ansvarig byggmarknad. Bifoga kvittot i original eller ett annat daterat köpebevis. Förvara därför kassakvittot på en säker plats! Beskriv orsaken till reklamationen så noggrant som möjligt. Om defekten i produkten täcks av våra garantitjänster, får du genast en reparerad eller ny apparat av oss.

TAKUUTODISTUS

Arvoisa asiakas,

tuotteemme läpikäyvät erittäin tiukan laadunvalvontatarkastuksen. Mikäli tämä laite ei kuitenkaan toimi moitteettomasti, valitamme tapahtunutta suuresti ja pyydämme sinua ottamaan yhteyttä tekniseen asiakaspalveluumme käyttäen tässä takuukortissa annettua osoitetta, tai lähimpään valtuutettuun rakennustarvikeliikkeeseen. Takuuvaateiden esittämistä koskevat seuraavat määräykset:

1. Nämä takuumääräykset koskevat laajennettuja takuusuurituksia. Ne eivät vaikuta lakimääräisiin takuusuuritusvaateisiin millään tavalla. Takuumme on sinulle maksuton.
 2. Takuusuuritus kattaa ainoastaan sellaiset puutteellisuudet, jotka aiheutuvat materiaali- tai valmistusvirheistä, ja se on rajattu ainoastaan näiden puutteellisuuksien korjaamiseen tai laitteen korvaamiseen uudella. Ole hyvä ja ota huomioon, että laitteitamme ei ole suunniteltu ja valmistettu käytettäväksi pienteollisuus-, käsityöläis- tai teollisuustarkoituksiin. Takuusopimusta ei siksi synny, jos laitetta käytetään pienteollisuus-, käsityöläis- tai teollisuustyöpaikoilla tai näihin verrattavissa olevissa toimissa. Takuumme ei myöskään sisällä kuljetusvaurioiden tai sellaisten vaurioiden korvaussuurituksia, jotka ovat aiheutuneet asennusohjeen noudattamatta jättämisestä tai asiantuntemattomasta asennuksesta, käyttöohjeen noudattamatta jättämisestä (esim. liitäntä väärintyyppiseen verkkovirtaan), väärinkäytöstä tai virheellisestä käytöstä (esim. laitteen ylikuormittaminen tai hyväksymättömien työkalujen tai lisävarusteiden käyttäminen), huolto- ja turvallisuusmääräysten noudattamatta jättämisestä, vieraiden esineiden (esim. hiekan, kivien tai pölyjen) pääsystä laitteen sisään, väkivaltaisesta käsittelystä tai ulkopuolisista tekijöistä (esim. putoamisesta aiheutuneet vauriot) sekä käytöstä aiheutuvasta tavallisesta kulumisesta. Tämä koskee erityisesti niitä akkuja, joille me kuitenkin myönnämme 12 kuukauden pituisen takuun.
- Takuuvaateet raukeavat, jos laitteelle on jo tehty jotain toimenpiteitä.
3. Takuuajaksi on 2 vuotta ja se alkaa laitteen ostopäivästä. Takuuvaateet tulee esittää ennen takuuajan päättymistä kahden viikon kuluessa siitä, kun olet havainnut vian. Takuuvaateiden esittäminen takuuajan päätyttyä ei ole mahdollista. Laitteen korjaus tai vaihto ei johda takuuajan pitenemiseen tai laitteen tai siihen mahdollisesti asennettujen varaosien takuuajan alkamiseen uudelleen alusta. Tämä koskee myös paikan päällä suoritettuja palveluja.
 4. Takuuvaateesi esittämistä varten ole hyvä ja lähetä viallinen laite postimaksutta allaolevaan osoitteeseen tai käänny lähimmän valtuutetun rakennustarvikeliikkeen puoleen. Ole hyvä ja liitä mukaan alkuperäinen maksukuitti tai muu päiväyksellä varustettu ostotositte. Säilytä tämän vuoksi kassakuitti huolella tositteena! Ole hyvä ja kuvaa valituksen syy meille mahdollisimman tarkoin. Jos takuumme kattaa laitteessa olevan vian, saat korjatun tai uuden laitteen välittömästi takaisin.

P CERTIFICADO DE GARANTIA

Estimado(a) cliente,

Os nossos produtos são submetidos a um rigoroso controlo de qualidade. Se, ainda assim, o aparelho não funcionar nas devidas condições, lamentamos esse facto e pedimos-lhe que se dirija ao nosso serviço de assistência técnica na morada indicada no presente certificado de garantia ou à loja de material de construção mais próxima. O exercício dos direitos de garantia está sujeito às seguintes condições:

1. As presentes condições de garantia regem as prestações de garantia complementar e não afectam os seus direitos legais de garantia. O nosso serviço de garantia é prestado gratuitamente.
2. A garantia cobre exclusivamente os defeitos de material ou de fabrico e limita-se à reparação de tais defeitos ou à substituição do aparelho. Chamamos a atenção para o facto de os nossos aparelhos não terem sido concebidos para uso comercial, artesanal ou industrial. Não haverá, por isso, lugar a um contrato de garantia no caso de o aparelho ser utilizado em empresas do comércio, do artesanato ou da indústria ou em actividades equiparáveis. A nossa garantia exclui, além disso, quaisquer indemnizações por danos de transporte, danos resultantes da não observância das instruções de montagem ou de uma instalação incorrecta, da não observância das instruções de funcionamento (por exemplo, ligação a uma tensão de rede ou a um tipo de corrente errado), de uma utilização abusiva ou indevida (como, por exemplo, sobrecarga do aparelho ou utilização de ferramentas ou acessórios não autorizados), da não observância das regras de manutenção e segurança, da penetração de corpos estranhos no aparelho (por exemplo, areia, pedras ou pó), do uso da força ou de impactos externos (como, por exemplo, danos causados pela queda do aparelho), bem como do desgaste normal resultante da utilização do aparelho. Isto é válido especialmente para os acumuladores aos quais concedemos uma garantia de 12 meses.

O direito de garantia extingue-se no caso de já ter havido uma tentativa de reparação do aparelho.

3. O período de garantia é de 2 anos a contar da data de compra do aparelho. Os direitos de garantia devem ser reclamados dentro do período de garantia, no prazo de duas semanas após ter sido detectado o defeito. Está excluída a reclamação de direitos de garantia após o termo do período de garantia. A reparação ou a substituição do aparelho não implica o prolongamento do período de garantia nem dá origem à contagem de um novo período de garantia para o aparelho ou para eventuais peças de substituição montadas no mesmo. O mesmo se aplica no caso de a assistência técnica ter sido prestada no local.
4. Para activar o direito de garantia, deverá enviar o aparelho defeituoso à cobrança para a morada abaixo indicada, ou dirigir-se à loja de material de construção mais próxima. Por isso, é importante que guarde o talão de compra como comprovativo. Descreva o mais detalhadamente possível o motivo da reclamação. Se o defeito do aparelho estiver abrangido pelo nosso serviço de garantia, ser-lhe-á imediatamente enviado um aparelho novo ou reparado.

RO Certificat de garanție

Stimate clientă, stimat client,

produsele noastre sunt supuse unui control de calitate riguros. Dacă totuși vreodată acest aparat nu va funcționa ireproșabil ne pare foarte rău și vă rugăm să vă adresați la centrul service indicat la finalul acestui certificat de garanție sau celui mai apropiat magazin de specialitate responsabil. Pentru revendicarea pretențiilor de garanție trebuie ținut cont de următoarele:

1. Aceste instrucțiuni de garanție reglementează prestațiile de garanție suplimentare. Pretențiile dumneavoastră de garanție legale nu sunt atinse de această garanție. Prestația noastră de garanție este gratuită pentru dumneavoastră.
2. Prestația de garanție se extinde în exclusivitate asupra defectelor care provin din erori de material sau de fabricație și se limitează la remedierea acestor defecte respectiv la schimbarea aparatului. Vă rugăm să țineți cont de faptul că aparatele noastre, în conformitate cu scopul lor de folosire, nu sunt prevăzute pentru intervenții meșteșugărești sau industriale. Din acest motiv nu se va încheia un contract de garanție atunci când aparatul se va folosi în întreprinderi meșteșugărești sau industriale precum și pentru activități similare. De la garanție sunt excluse deasemenea prestațiile pentru deteriorările intervenite pe timpul transportului, deteriorări datorate neluării în considerare a instrucțiunilor de montare sau datorită instalării necompetente, neluării în considerare a instrucțiunilor de folosire (cum ar fi de exemplu racordarea la o tensiune de rețea falsă sau la un curent fals), utilizarea abuzivă sau improprie (cum ar fi suprasolicitarea aparatului sau folosirea uneltelor atașabile sau auxiliarelor neadmiși), neluării în considerare a prescripțiilor referitoare la lucrările de întreținere și siguranță, intrarea corpurilor străine în aparat (cum ar fi nisip, pietre sau praf), recurgerea la violență sau influențe străine (cum ar fi de exemplu deteriorări datorită căderii), precum și datorită uzurii normale, conformă utilizării. Acest lucru este valabil în special pentru acumulatori, cu toate acestea acordăm totuși o durată de garanție de 12 luni.

Pretenția de garanție se pierde atunci când s-au efectuat intervenții la aparat.

3. Durata de garanție este de 2 ani și începe din ziua cumpărării aparatului. Pretențiile de garanție se vor revendica în interval de două săptămâni de la data apariției defectului. Este exclusă revendicarea pretenției de garanție după expirarea duratei de garanție. Repararea sau schimbarea aparatului nu duce nici la prelungirea duratei de garanție și nici nu se va fixa o durată de garanție nouă pentru prestația efectuată la acest aparat sau pentru o piesă schimbată la acesta. Acest lucru este valabil și în cazul unui service la fața locului.
4. Pentru revendicarea pretențiilor dumneavoastră de garanție vă rugăm să trimiteți aparatul defect gratuit la adresa menționată mai jos sau adresați-vă celui mai apropiat magazin de specialitate responsabil. Anexați bonul de cumpărare în original sau o altă dovadă de cumpărare datată. Vă rugăm să păstrați cu grijă bonul de casă drept dovadă! Vă rugăm să descrieți cât mai amănunțit motivul reclamației. Dacă defectul aparatului este cuprins în prestațiile noastre de garanție, veți primi imediat înapoi aparatul reparat sau un aparat nou.

ДОКУМЕНТ ЗА ГАРАНЦИЯ

Уважаеми клиенти,

нашите продукти подлежат на строг контрол на качеството. В случай, че този уред не функционира безупречно, то съжаляваме много и Ви молим да се обърнете към нашата сервизна служба на посочения върху тази гаранционна карта адрес или към най-близкия компетентен строителен пазар. За предявяването на право на гаранция е валидно следното:

1. Тези гаранционни условия уреждат допълнителни гаранционни услуги. Вашите законни права при недостатъци на престацията не биват засегнати от тази гаранция. Нашата гаранционна услуга е безплатна за Вас.
2. Гаранционната услуга се разпростира изключително върху дефекти, които се дължат на дефекти в суровината или производствени дефекти и се ограничава до отстраняване на тези дефекти, респ. до подмяна на уреда. Моля, обърнете внимание на това, че нашите уреди съгласно предназначението не са конструирани за промишлена, занаятчийска или индустриална употреба. Гаранционен договор при това не се сключва, когато уредът се използва в промишлени, занаятчийски или индустриални предприятия, както и при равностойни на тях дейности. От нашата гаранция се изключват също така допълнителни услуги за транспортни щети, щети поради не съблюдаване на упътването за монтажа или въз основа на не прецизна инсталация, не съблюдаване на упътването за употреба (като напр. поради свързване към неподходящо електрическо напрежение или вид ток), груби или неподходящи за целта приложения (като напр. претоварване на уреда или използване на не позволени инструменти за употреба или оборудване), не спазване на разпоредбите за поддръжка и безопасност, навлизане на чужди тела в уреда (като напр. пясък, камъни или прах), употреба на сила или чужди намеси (като напр. щети, получени чрез падане) както и поради обичайното изхабяване при употребата. Това важи по-специално за акумулатори, за които въпреки това осигуряваме гаранционен срок от 12 месеца.

Правото за гаранция изтича, когато по уреда вече са били извършени намеси.

3. Гаранционният период е 2 години и започва от датата на покупка на уреда. Гаранционните права трябва да се предявят преди изтичане на гаранционния период в рамките на две седмици, след като сте открили дефекта. Предявяването на гаранционните права след изтичане на гаранционния период е изключено. Поправката или подмяната на уреда не води до удължаване на гаранционния период, както и с тази услуга за уреда или за евентуални монтирани резервни части не започва нов гаранционен период. Това важи също и при използване на сервизни услуги на място.
4. С цел предявяването на Вашето право на гаранция, моля, изпратете дефектния уред, не подлежащ на пощенска такса, на посочения по-долу адрес или обърнете се, моля, към най-близкия компетентен строителен пазар. Приложете квитанцията в оригинал или друг удостоверяващ покупката документ с дата. Моля, затова пазете добре касовия бон като доказателство! Моля, опишете ни причината за рекламацията възможно най-точно. Ако дефектът на уреда е включен в нашата гаранционна услуга, веднага ще получите обратно поправен или нов уред.

ΕΓΓΥΗΣΗ

Αξιότιμη πελάτισσα, αξιότιμε πελάτη,

τα προϊόντα μας υπόκεινται σε αυστηρότατους έλεγχους. Εάν η συσκευή αυτή κάποτε πάψει να λειτουργεί άψογα, ζητούμε συγγνώμη, και σας παρακαλούμε να επικοινωνήσετε με το τμήμα μας εξυπηρέτησης πελατών στη διεύθυνση που αναφέρεται σε αυτή την κάρτα εγγύησης ή στο πλησιέστερο αρμόδιο ειδικό κατάστημα. Για την αξίωση της εγγύησης ισχύουν τα εξής:

1. Αυτοί οι όροι εγγύησης ρυθμίζουν πρόσθετες παροχές εγγύησης. Από την εγγύηση αυτή δεν θίγονται οι νόμιμες αξιώσεις σας για εγγύηση. Η παροχή της εγγύησής μας είναι για σας δωρεάν.
2. Η εγγύηση καλύπτει αποκλειστικά και μόνο βλάβες που οφείλονται σε ελαττώματα υλικών ή παραγωγής και περιορίζονται στην αποκατάσταση αυτών των ελαττωμάτων ή την αντικατάσταση της συσκευής. Παρακαλούμε να προσέξετε πως οι συσκευές μας δεν προορίζονται για τη βιομηχανία, τη βιοτεχνία και την επαγγελματική χρήση. Για το λόγο αυτό δεν υφίσταται σύμβαση εγγύησης σε περίπτωση χρήσης της συσκευής στη βιομηχανία, βιοτεχνία, για επαγγελματικό ή άλλο παρόμοιο σκοπό. Από την εγγύησή μας αποκλείονται πέραν τούτου αποζημιώσεις για βλάβες μεταφοράς, βλάβες οφειλόμενες σε μη τήρηση της Οδηγίας συναρμολόγησης, ή σε εσφαλμένη εγκατάσταση, μη τήρηση της Οδηγίας χρήσης (π.χ. σύνδεση σε λάθος τάση δικτύου ή είδος ρεύματος), καταχρηστική ή όχι ορθή χρήση (π.χ. υπερφόρτωση ή χρήση μη εγκεκριμένων ανταλλακτικών εργαλείων ή εξαρτημάτων), μη τήρηση των Υποδείξεων συντήρησης και ασφαλείας, είσοδος ξένων αντικειμένων στη συσκευή (όπως π.χ. άμμος ή σκόνη), χρήση βίας ή εξωτερική επίδραση (όπως π.χ. βλάβες από πτώση) καθώς και βλάβες που οφείλονται σε κοινή φθορά. Αυτό ισχύει ιδιαίτερα για συσσωρευτές για τους οποίους παρ' όλα αυτά παρέχουμε εγγύηση 12 μηνών.

Η αξίωση εγγύησης εκπίπτει σε περίπτωση που έγιναν ήδη ξένες επεμβάσεις στη συσκευή.

3. Η διάρκεια της εγγύησης ανέρχεται σε 2 έτη και αρχίζει από την ημερομηνία αγοράς της συσκευής. Οι αξιώσεις εγγύησης πρέπει να κατισχυθούν πριν την πάροδο της προθεσμίας της εγγύησης εντός δύο εβδομάδων από την διαπίστωση του ελαττώματος. Αποκλείεται η κατίσχυση αξιώσεων εγγύησης μετά την πάροδο της προθεσμίας της εγγύησης. Η επισκευή ή η αντικατάσταση της συσκευής δεν συνεπάγεται ούτε την επέκταση της διάρκειας της εγγύησης ούτε την έναρξη νέας προθεσμίας εγγύησης για τη συσκευή ή τα ενδεχομένως τοποθετηθέντα εξαρτήματα. Το ίδιο ισχύει και σε περίπτωση σέρβις επί τόπου.
4. Για την αξίωση της εγγύησης παρακαλούμε να μας στείλετε την ελαττωματική συσκευή στην πιο κάτω αναφερόμενη διεύθυνση χωρίς να καταβάλετε ταχυδρομικά τέλη, ή να επικοινωνήσετε με το πλησιέστερο αρμόδιο ειδικό κατάστημα. Μη ξεχάσετε να επισυνάψετε το πρωτότυπο της απόδειξης αγοράς ή άλλο ισχύον αποδεικτικό αγοράς. Για το λόγο αυτό σας παρακαλούμε να φυλάξετε καλά την απόδειξη του ταμείου! Παρακαλούμε επίσης να μας περιγράψετε την αιτία για την διαμαρτυρία σας όσο πιο αναλυτικά γίνεται. Εάν το ελάττωμα της συσκευής σας καλύπτεται από την εγγύησή μας, είτε θα σας επιστραφεί ταχύτατα η επισκευασμένη συσκευή σας, είτε θα λάβετε μία νέα συσκευή.

TR GARANTİ BELGESİ

Sayın Müşterimiz,

Ürünlerimiz üretim esnasında sıkı bir kalite kontrolden geçirilir. Buna rağmen alet veya cihazınız tam doğru şekilde çalışmadığında ve bozulduğunda bu durumdan çok üzgün olduğumuzu belirtir ve bu durumda adresi Garanti Belgesinin alt bölümünde açıklanan Servis Hizmetlerine veya en yakın yetkili Yapı Marketine başvurmanızı rica ederiz. Garanti haklarından faydalanmak için aşağıdaki kurallar geçerlidir:

1. Bu Garanti koşulları ek Garanti Hizmetlerini düzenler. Kanuni Garanti Haklarınız bu Garanti düzenlemesinden etkilenmez ve saklı kalır. Garanti kapsamında sunduğumuz hizmetler ücretsizdir.
 2. Garanti kapsamına sadece malzeme ve üretim hatasından kaynaklanan eksiklik ve ayıplar dahildir. Bu durumlarda garanti hizmetleri sadece arızanın onarımı veya aletin/cihazın değiştirilmesi ile sınırlıdır. Aletlerimizin ve cihazlarımızın ticari ve endüstriyel kullanım amacı için tasarlanmadığını lütfen dikkate alınız. Bu nedenle aletin/cihazın ticari ve endüstriyel işletmelerde kullanılması veya benzer çalışmalarda çalıştırılması durumunda Garanti Sözleşmesi geçerli değildir. Ayrıca transport hasarları, montaj talimatına veya yönetmeliklere aykırı yapılan montajlardan ve tesisatlardan kaynaklanan hasarlar, kullanma talimatına riayet etmeme nedeniyle oluşan hasarlar (örneğin yanlış bir şebeke gerilimine veya akım türüne bağlama gibi), kullanım amacına veya talimatlara aykırı kullanımdan kaynaklanan hasarlar (örneğin alete/cihaza aşırı yüklenme veya kullanımına izin verilmeyen alet veya aksesuar), bakım ve güvenlik talimatlarına riayet edilmemesinden kaynaklanan hasarlar, aletin/cihazın içine yabancı maddelerin girmesi (örneğin kum, taş veya toz), zor kullanma veya harici zorlamalardan kaynaklanan hasarlar (örneğin aşağı düşme nedeniyle oluşan hasar) ve kullanıma bağlı oluşan aşınma gibi durumlar garanti kapsamına dahil değildir. Bu durum özellikle halen 12 ay garantisi olan aküler için geçerlidir.
- Alet/cihaz üzerinde herhangi bir çalışma yapıldığında veya müdahalede bulunulduğunda garanti hakkı sona erer.
3. Garanti süresi 2 yıldır ve garanti süresi aletin/cihazın satın alındığı tarihte başlar. Arzayı tespit ettiğinizde garanti hakkından faydalanma talebi, garanti süresi dolmadan iki hafta önce bildirilmelidir. Garanti süresi dolduktan sonra garanti hakkından faydalanma talebinde bulunulamaz. Aletin/cihazın onarılması veya değiştirilmesi garanti süresinin uzamasına yol açmaz ayrıca onarılan alet veya takılan parçalar için yeni bir garanti süresi oluşmaz. Bu aynı zamanda yerinde verilen Servis Hizmetleri için de geçerlidir.
 4. Garanti hakkından faydalanmak için arızalı aleti, gönderi ücreti göndericiye ait olmak üzere aşağıda belirtilen adrese postalayın veya en yakın yetkili Yapı Marketine başvurun. Satın aldığınız tarihi belirten orijinal fişi veya başka bir belgeyi de alet ile birlikte gönderin. Bu nedenle kasa fişini belgelemek için daima iyice saklayın! Arıza ve şikayet sebebinin mümkün olduğunca doğru şekilde açıklayın. Aletin arzısı garanti kapsamına dahil olduğunda size en kısa zamanda onarılmış veya yeni bir alet/cihaz gönderilecektir.

D GARANTIEURKUNDE

Sehr geehrte Kundin, sehr geehrter Kunde,

unsere Produkte unterliegen einer strengen Qualitätskontrolle. Sollte dieses Gerät dennoch einmal nicht einwandfrei funktionieren, bedauern wir dies sehr und bitten Sie, sich an unseren Servicedienst unter der auf dieser Garantiekarte angegebenen Adresse, oder an den nächstgelegenen zuständigen Baumarkt zu wenden. Für die Geltendmachung von Garantieansprüchen gilt Folgendes:

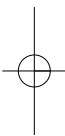
1. Diese Garantiebedingungen regeln zusätzliche Garantieleistungen. Ihre gesetzlichen Gewährleistungsansprüche werden von dieser Garantie nicht berührt. Unsere Garantieleistung ist für Sie kostenlos.
2. Die Garantieleistung erstreckt sich ausschließlich auf Mängel, die auf Material- oder Herstellungsfehler zurückzuführen sind und ist auf die Behebung dieser Mängel bzw. den Austausch des Gerätes beschränkt. Bitte beachten Sie, dass unsere Geräte bestimmungsgemäß nicht für den gewerblichen, handwerklichen oder industriellen Einsatz konstruiert wurden. Ein Garantievertrag kommt daher nicht zustande, wenn das Gerät in Gewerbe-, Handwerks- oder Industriebetrieben sowie bei gleichzusetzenden Tätigkeiten eingesetzt wird.
Von unserer Garantie sind ferner Ersatzleistungen für Transportschäden, Schäden durch Nichtbeachtung der Montageanleitung oder aufgrund nicht fachgerechter Installation, Nichtbeachtung der Gebrauchsanleitung (wie durch z.B. Anschluss an eine falsche Netzspannung oder Stromart), missbräuchliche oder unsachgemäße Anwendungen (wie z.B. Überlastung des Gerätes oder Verwendung von nicht zugelassenen Einsatzwerkzeugen oder Zubehör), Nichtbeachtung der Wartungs- und Sicherheitsbestimmungen, Eindringen von Fremdkörpern in das Gerät (wie z.B. Sand, Steine oder Staub), Gewaltanwendung oder Fremdeinwirkungen (wie z. B. Schäden durch Herunterfallen) sowie durch verwendungsgemäßen, üblichen Verschleiß ausgeschlossen. Dies gilt insbesondere für Akkus, auf die wir dennoch eine Garantiezeit von 12 Monaten gewähren.

Der Garantieanspruch erlischt, wenn an dem Gerät bereits Eingriffe vorgenommen wurden.

3. Die Garantiezeit beträgt 2 Jahre und beginnt mit dem Kaufdatum des Gerätes. Garantieansprüche sind vor Ablauf der Garantiezeit innerhalb von zwei Wochen, nachdem Sie den Defekt erkannt haben, geltend zu machen. Die Geltendmachung von Garantieansprüchen nach Ablauf der Garantiezeit ist ausgeschlossen. Die Reparatur oder der Austausch des Gerätes führt weder zu einer Verlängerung der Garantiezeit noch wird eine neue Garantiezeit durch diese Leistung für das Gerät oder für etwaige eingebaute Ersatzteile in Gang gesetzt. Dies gilt auch bei Einsatz eines Vor-Ort-Services.
4. Für die Geltendmachung Ihres Garantieanspruches übersenden Sie bitte das defekte Gerät portofrei an die unten angegebene Adresse, oder wenden Sie sich bitte an den nächstgelegenen zuständigen Baumarkt. Fügen Sie den Verkaufsbeleg im Original oder einen sonstigen datierten Kaufnachweis bei. Bitte bewahren Sie deshalb den Kassenbon als Nachweis gut auf! Beschreiben Sie uns bitte den Reklamationsgrund möglichst genau. Ist der Defekt des Gerätes von unserer Garantieleistung erfasst, erhalten Sie umgehend ein repariertes oder neues Gerät zurück.

ISC GmbH • Eschenstraße 6 • 94405 Landau/Isar (Deutschland)

E-Mail: info@isc-gmbh.info • Internet: www.isc-gmbh.info



1	
www.isc-gmbh.info	
2 Name:	Retouren-Nr. iSC:
Strasse / Nr.:	Telefon:
PLZ	Mobil:
Ort	
3 Welcher Fehler ist aufgetreten (genaue Angabe):	
Art-Nr.:	I-Nr.:
4 Garantie: JA <input type="checkbox"/> NEIN <input type="checkbox"/> Kaufbeleg-Nr. / Datum:	
Sehr geehrte Kundin, sehr geehrter Kunde, bitte beschreiben Sie uns die von Ihnen festgestellte Fehlfunktion Ihres Gerätes als Grund Ihrer Beanstandung möglichst genau. Dadurch können wir für Sie Ihre Reklamation schneller bearbeiten und Ihnen schneller helfen. Eine zu ungenaue Beschreibung mit Begriffen wie „Gerät funktioniert nicht“ oder „Gerät defekt“ verzögert hingegen die Bearbeitung erheblich.	

1 Bei iSC-Webadresse anmelden - es wird Ihnen eine Retourennummer zugeteilt | **2** Ihre Anschrift eintragen | **3** Fehlerbeschreibung und Art.-Nr. und I.-Nr. angeben | **4** Garantiefall JA/NEIN ankreuzen sowie Kaufbeleg-Nr. und Datum angeben und eine Kopie des Kaufbeleges beilegen

EH 03/2010 (01)

