



Einhell

BLUE

BT-BD 501 Säulenbohrmaschine

Art.-Nr. 42.505.30

Ausstattung

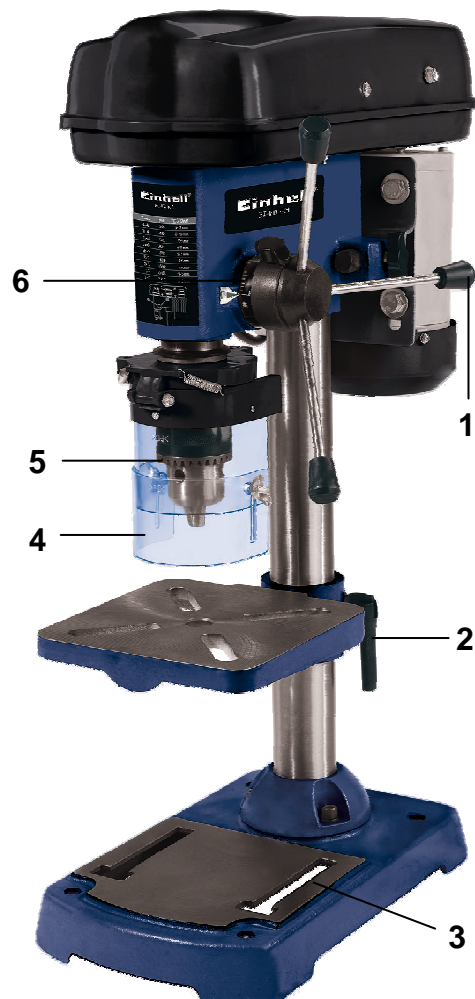
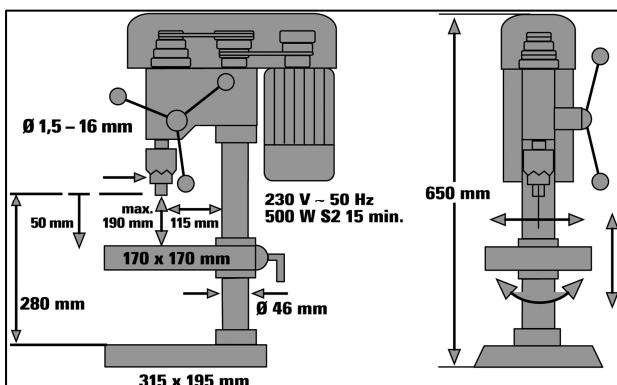
- Hochwertige gummierte Griffe (1)
- Stufenlose Tischhöhenverstellung (2)
- Stabiler Standfuß mit Basisplatte (3)
- Klappbarer Späneschutz (4)
- Zahnkranzbohrfutter (5)
- Ein-/Ausschalter mit Nullspannungs-Auslösung (6)
- Verdrehbarer Skalenring für präzise Bohrtiefen (6)
- Neigbarer und schwenkbarer Bohrtisch
- 9-fache Drehzahlabstufung von 280 – 2.350 min⁻¹
- Kugelgelagerte Bohrspindel

Technische Daten

- Netzspannung: 230 V ~ 50 Hz
- Leistung: 500 W S2 15 min
- Spindeldrehzahl: 280 – 2.350 min⁻¹ (9 Stufen)
- Neigung Bohrtisch: -45° bis +45°
- Bohrfutteraufnahme: B16
- Bohrerdurchmesser: Ø 1,5 - 16 mm
- Ausladung: 115 mm
- Max. Bohrtiefe: 50 mm
- Produktgewicht: 21,5 kg

Logistische Daten

- Gewicht netto: 21,5 kg
- Gewicht brutto: 22,4 kg
- Verpackungsmaße: 462 x 372 x 240 mm
- EAN-Code: 4006825 505030
- VE: 1 Stück



Als Sonderzubehör erhältlich:

Schraubstock

Art.-Nr.: 42.257.06

EAN-Code: 4006825 421002