



- Ⓛ DE Tischkreissäge
- Ⓛ FR Scie circulaire de table
- Ⓛ NL Tafelcirkelzaag

WZTS 2000



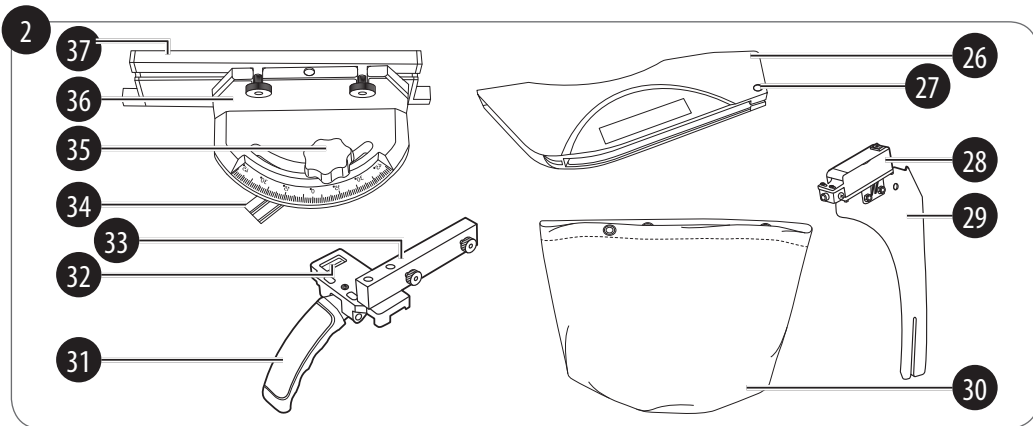
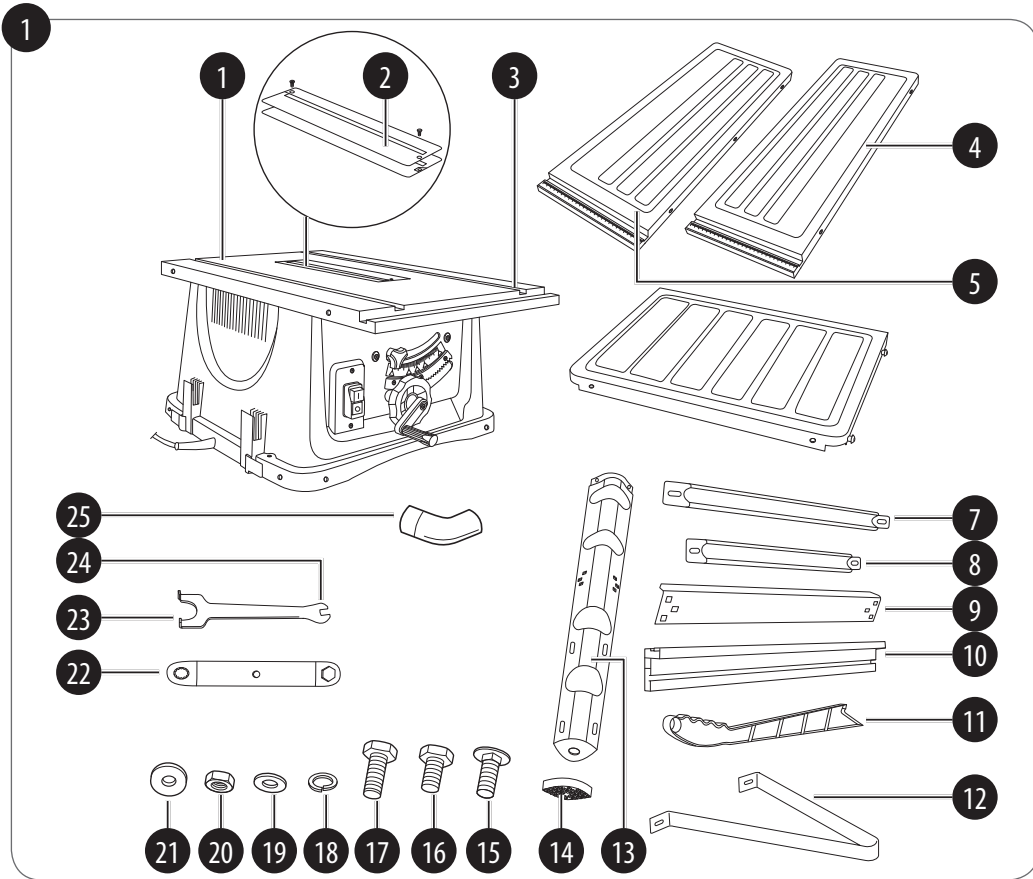
**3** Jahre  
Ans  
Jaar  
**GARANTIE**

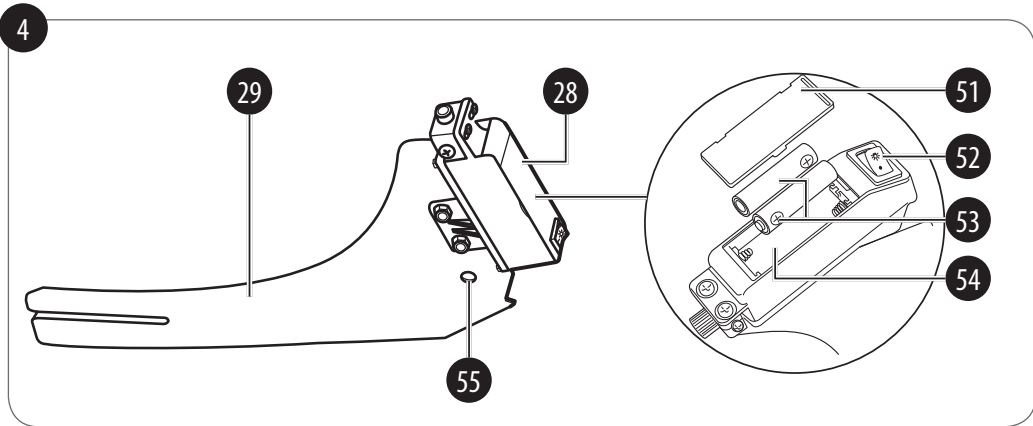
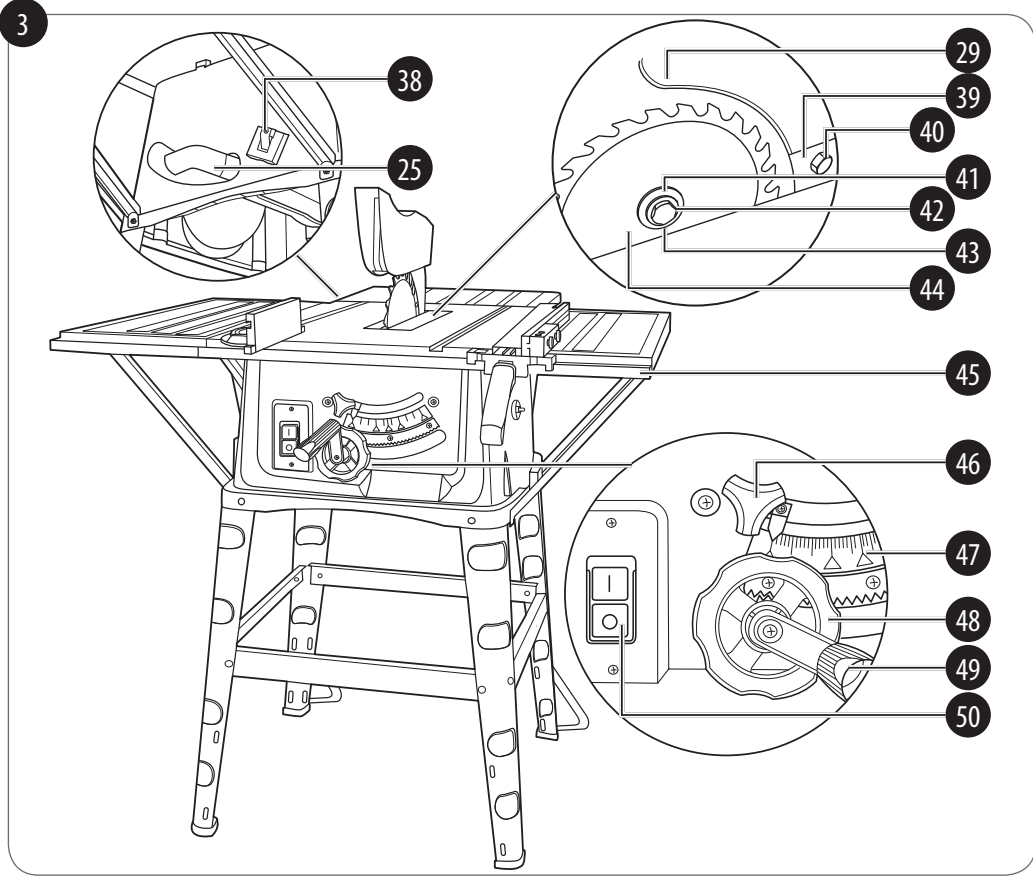
**KUNDENSERVICE • SERVICE CLIENTS • KLANTENSERVICE**  
☎ DE +49 (0) 9951 959 2000 FR 078 151 084  
NL 078 151 085  
💻 service@einhell.be  
ART.-NR.: 43.405.75 AA 22/19 F

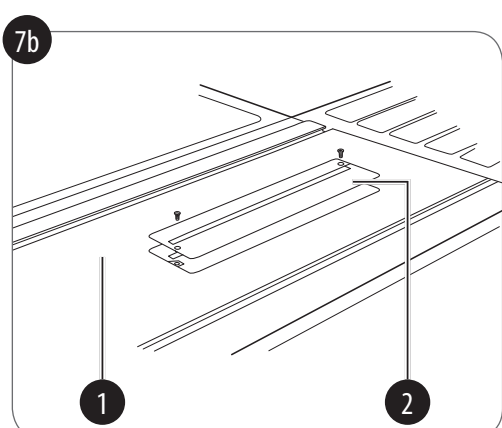
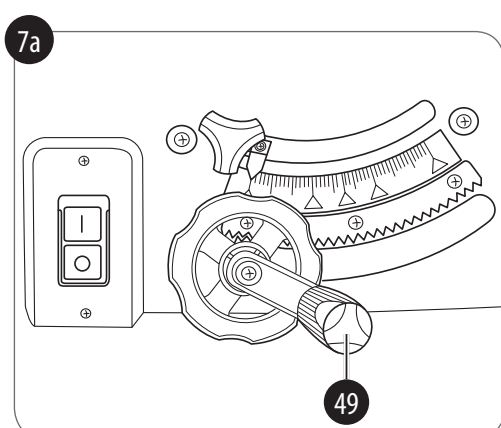
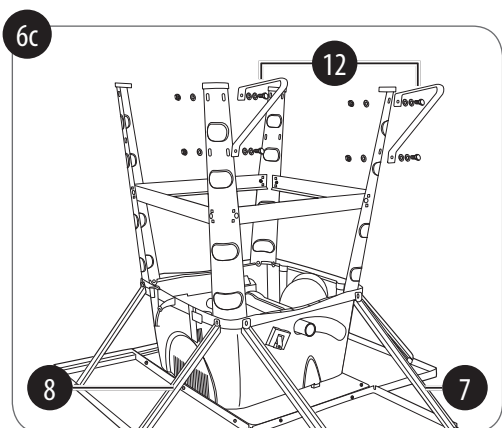
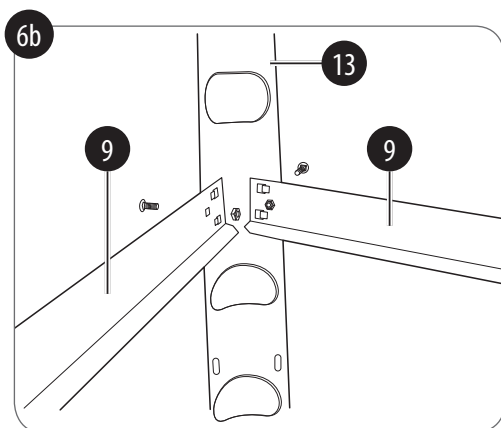
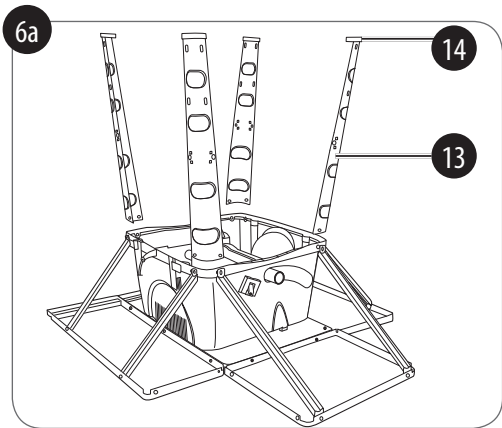
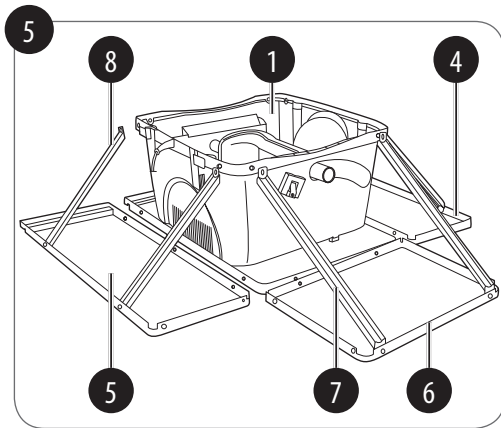
Ⓛ DE ORIGINAL BETRIEBSANLEITUNG Ⓛ FR INSTRUCTIONS D'ORIGINE  
Ⓛ NL ORIGINELE HANDLEIDING

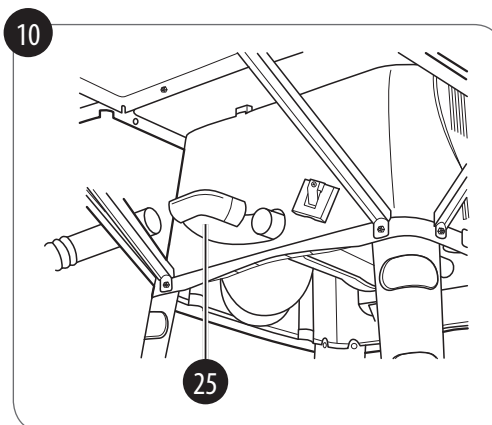
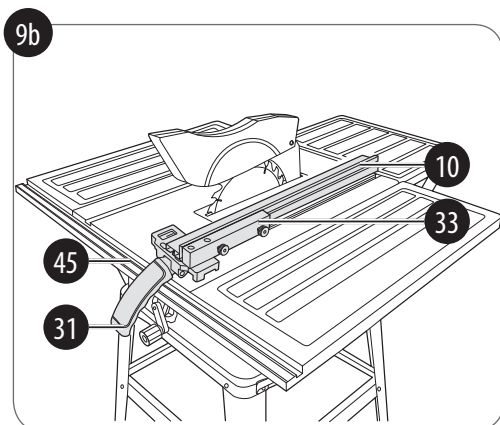
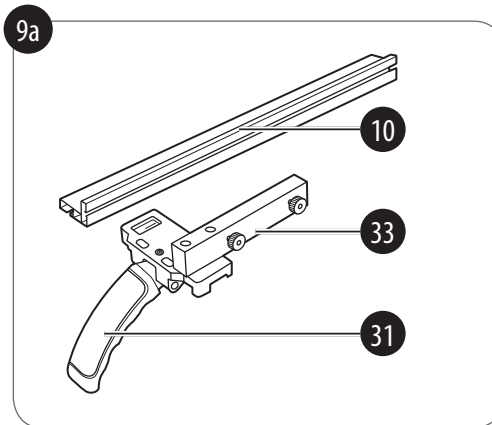
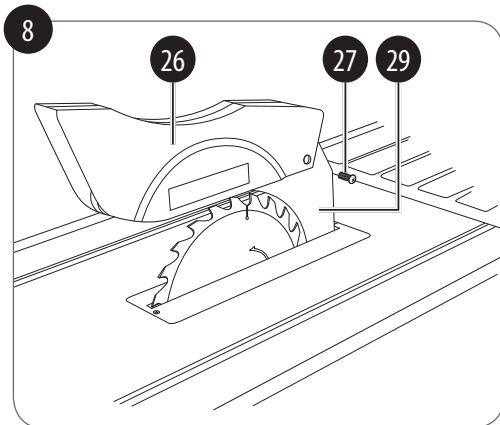
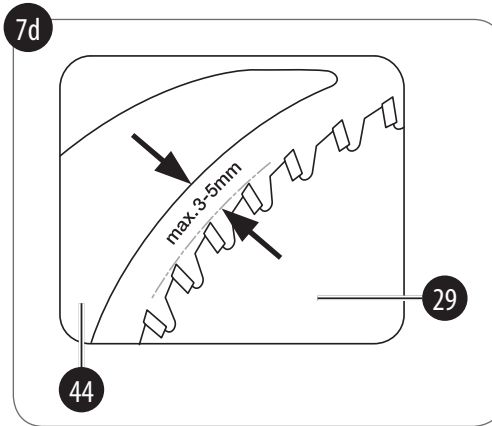
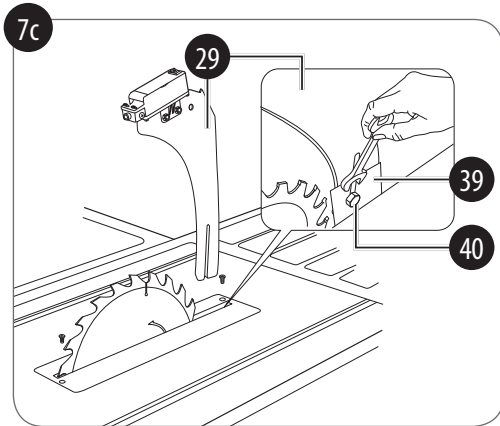


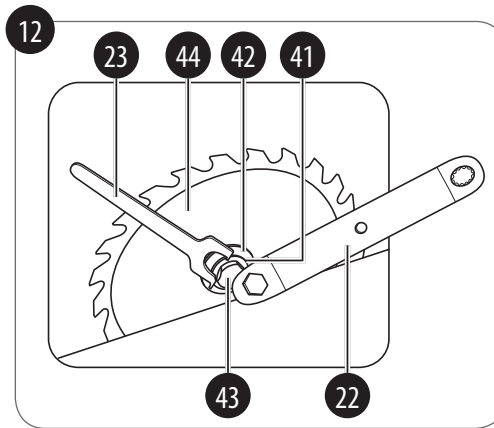
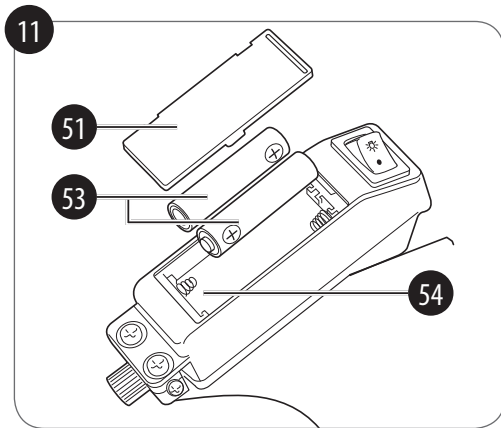
27088715  
PLU 512 • AA 22/19 F  
EH-Nr.: 43.405.75 • I.-Nr.: 11028











## Inhaltsverzeichnis

1. Sicherheitshinweise .....	9
2. Gerätebeschreibung und Lieferumfang.....	20
3. Bestimmungsgemäße Verwendung.....	22
4. Technische Daten .....	23
5. Vor Inbetriebnahme .....	25
6. Betrieb .....	29
7. Austausch der Netzanschlussleitung.....	36
8. Reinigung, Wartung und Ersatzteilbestellung.....	37
9. Entsorgung und Wiederverwertung.....	39
10. Lagerung.....	39
11. Transport.....	39
12. Fehlersuche.....	40
13. Garantie .....	42



**Gefahr!** - Zur Verringerung des Verletzungsrisikos Bedienungsanleitung lesen



**Vorsicht! Tragen Sie einen Gehörschutz.** Die Einwirkung von Lärm kann Hörverlust bewirken.



**Vorsicht! Tragen Sie eine Staubschutzmaske.** Beim Bearbeiten von Holz und anderer Materialien kann gesundheitsschädlicher Staub entstehen. Asbesthaltiges Material darf nicht bearbeitet werden!



**Vorsicht! Tragen Sie eine Schutzbrille.** Während der Arbeit entstehende Funken oder aus dem Gerät heraustretende Splitter, Späne und Stäube können Sichtverlust bewirken.



**Vorsicht! Tragen Sie Schutzhandschuhe.** Beim Hantieren mit Sägeblättern müssen stets Schutzhandschuhe getragen werden.



**Vorsicht! Verletzungsgefahr!** Nicht in das laufende Sägeblatt greifen.



**Vorsicht! Verletzungsgefahr durch scharfe Kanten!**



**Gefahr:**

Beim Benutzen von Geräten müssen einige Sicherheitsvorkehrungen eingehalten werden, um Verletzungen und Schäden zu verhindern. Lesen Sie diese Originalbetriebsanleitung/Sicherheitshinweise deshalb sorgfältig durch. Bewahren Sie diese gut auf, damit Ihnen die Informationen jederzeit zur Verfügung stehen. Falls Sie das Gerät an andere Personen übergeben sollten, händigen Sie diese Originalbetriebsanleitung/Sicherheitshinweise bitte mit aus. Wir übernehmen keine Haftung für Unfälle oder Schäden, die durch Nichtbeachten dieser Anleitung und der Sicherheitshinweise entstehen.

Diese Betriebsanleitung kann auch als PDF-Datei von unserer Internetseite [www.isc-gmbh.info](http://www.isc-gmbh.info) heruntergeladen werden.

**1. Sicherheitshinweise****Gefahr:**

**Lesen Sie alle Sicherheitshinweise und Anweisungen.** Versäumnisse bei der Einhaltung der Sicherheitshinweise und Anweisungen können elektrischen Schlag, Brand und/oder schwere Verletzungen verursachen.

**Bewahren Sie alle Sicherheitshinweise und Anweisungen für die Zukunft auf.**

**Spezielle Hinweise zum Laser**

**⚠ Gefahr! Laserstrahlung**

**Nicht in den Strahl blicken**

**Laserklasse 2**

**VORSICHT! - LASERSTRAHLUNG!**  
Nicht in den Strahl blicken!  
Laserspezifikation; Laser Klasse 2  
 $\lambda$ : 650 nm;  $P_0$ : < 1 mW  
nach EN 60825-1:2014

- Nicht direkt mit ungeschützten Augen in den Laserstrahl blicken.
- Niemals direkt in den Strahlengang blicken.
- Den Laserstrahl nie auf reflektierende Flächen und Personen oder Tiere richten. Auch ein Laserstrahl mit geringer Leistung kann Schäden am Auge verursachen.
- Vorsicht - wenn andere als die hier angegebenen Verfahrensweisen ausgeführt werden, kann dies zu einer gefährlichen Strahlungsexposition führen.
- Lasermodul niemals öffnen.

### Sicherheitshinweise zu den Batterien Nutzung der Batterien

- Das Einsetzen von Batterien bei eingeschaltetem Laser kann zu Unfällen führen.
- Bei ungeeigneter Benutzung kann es zum Auslaufen der Batterien kommen. Vermeiden Sie Kontakt mit der Batterieflüssigkeit. Falls Sie in Kontakt mit Batterieflüssigkeit kommen sollten, reinigen Sie den Körperteil mit fließendem Wasser. Sollte Batterieflüssigkeit in die Augen geraten, sollten Sie zusätzlich sofort einen Arzt aufsuchen.
- Ausgelaufene Batterieflüssigkeit kann zu Hautreizungen und Verbrennungen führen.
- Setzen Sie Batterien niemals übermäßiger Wärme wie Sonnenschein, Feuer oder dergleichen aus.
- Laden Sie Batterien niemals wieder auf, die nicht dafür geeignet sind. Explosionsgefahr!
- Halten Sie Batterien von Kindern fern, schließen Sie sie nicht kurz oder nehmen Sie sie nicht auseinander.
- Suchen Sie sofort einen Arzt auf, wenn eine Batterie verschluckt wurde.
- Reinigen Sie Batterie- und Gerätekontakte vor dem Einlegen bei Bedarf.
- Achten Sie beim Einlegen auf die richtige Polarität.
- Entfernen Sie erschöpfte Batterien umgehend aus dem Gerät. Es besteht erhöhte Auslaufgefahr.
- Tauschen Sie immer alle Batterien gleichzeitig aus.
- Setzen Sie nur Batterien des gleichen Typs ein, verwenden Sie keine unterschiedlichen Typen oder gebrauchte und neue Batterien miteinander.
- Stellen Sie sicher, dass das Gerät nach Gebrauch abgeschaltet ist.
- Entfernen Sie die Batterien bei längerer Nichtverwendung aus dem Gerät.
- Batterien nicht deformieren/beschädigen oder öffnen/auseinandernehmen und nicht kurzschließen.

**Sicherheitshinweise Tischkreissäge**  
**Achtung! Beim Gebrauch von Elektrowerkzeugen sind zum Schutz gegen elektrischen Schlag, Verletzungs- und Brandgefahr folgende grundsätzlichen Sicherheitsmaßnahmen zu beachten. Lesen Sie all diese Hinweise, bevor Sie das Elektrogerät benutzen, und bewahren Sie die Sicherheitshinweise gut auf.**

1. **Halten Sie Ihren Arbeitsbereich in Ordnung**
  - Unordnung im Arbeitsbereich ergibt Unfallgefahr.
2. **Berücksichtigen Sie Umgebungseinflüsse**
  - Setzen Sie Elektrowerkzeuge nicht dem Regen aus. Benützen Sie Elektrowerkzeuge nicht in feuchter oder nasser Umgebung. Sorgen Sie für gute Beleuchtung. Benützen Sie Elektrowerkzeuge nicht in der Nähe von brennbaren Flüssigkeiten oder Gasen.
3. **Schützen Sie sich vor elektrischem Schlag**
  - Vermeiden Sie Körperberührung mit geerdeten Teilen, zum Beispiel Rohren, Heizkörpern, Herden, Kühlschränken.
4. **Halten Sie andere Personen fern!**
  - Lassen Sie andere Personen, insbesondere Kinder, nicht das Werkzeug oder Kabel berühren, halten Sie sie von Ihrem Arbeitsbereich fern.
5. **Bewahren Sie Ihre Werkzeuge sicher auf**
  - Unbenutzte Werkzeuge sollten in einem trockenen, verschlossenen Raum und für Kinder nicht erreichbar aufbewahrt werden.
6. **Überlasten Sie Ihre Werkzeuge nicht**
  - Sie arbeiten besser und sicherer im angegebenen Leistungsbereich.
7. **Benützen Sie das richtige Werkzeug**
  - Verwenden Sie keine zu schwachen Werkzeuge oder Vorsatzgeräte für schwere Arbeiten. Benützen Sie Werkzeuge nicht für Zwecke und Arbeiten, für die Sie nicht bestimmt sind; zum Beispiel benützen Sie keine Handkreissäge, um Bäume zu fällen oder Äste zu schneiden.
8. **Tragen Sie geeignete Arbeitskleidung**
  - Tragen Sie keine weite Kleidung oder Schmuck. Sie können von beweglichen Teilen erfasst werden. Bei Arbeiten im Freien sind Gummihandschuhe und rutschfestes Schuhwerk empfehlenswert. Tragen Sie bei langen Haaren ein Haarnetz.
9. **Benutzen Sie Schutzausrüstung**
  - Tragen Sie eine Schutzbrille.
  - Verwenden Sie eine Atemmaske bei stauberzeugenden Arbeiten.
10. **Zweckentfremden Sie nicht das Kabel**
  - Tragen Sie das Werkzeug nicht am Kabel, und benützen Sie es nicht, um den Stecker aus der Steckdose zu ziehen. Schützen Sie das Kabel vor Hitze, Öl und scharfen Kanten.
11. **Sichern Sie das Werkstück**
  - Benützen Sie Spannvorrichtungen

oder einen Schraubstock, um das Werkstück festzuhalten. Es ist damit sicherer gehalten als mit ihrer Hand und ermöglicht die Bedienung der Maschine mit beiden Händen.

**12. Vermeiden Sie abnormale Körperhaltung.**

- Sorgen Sie für sicheren Stand, und halten Sie jederzeit das Gleichgewicht.

**13. Pflegen Sie Ihre Werkzeuge mit Sorgfalt**

- Halten Sie Ihre Werkzeuge scharf und sauber, um gut und sicher zu arbeiten. Befolgen Sie die Wartungsvorschriften und die Hinweise für Werkzeugwechsel. Kontrollieren Sie regelmäßig den Stecker und das Kabel, und lassen Sie diese bei Beschädigung von einem anerkannten Fachmann erneuern. Kontrollieren Sie Verlängerungskabel regelmäßig und ersetzen Sie beschädigte. Halten Sie Handgriffe trocken und frei von Öl und Fett.

**14. Ziehen Sie den Netzstecker**

- Bei Nichtgebrauch, vor der Wartung und beim Werkzeugwechsel, wie zum Beispiel Sägeblatt, Bohrer und Maschinenwerkzeugen aller Art.

**15. Lassen Sie keine Werkzeugschlüssel stecken**

- Überprüfen Sie vor dem Einschalten,

dass die Schlüssel und Einstellwerkzeuge entfernt sind.

**16. Vermeiden Sie unbeabsichtigten Anlauf**

- Tragen Sie keine an das Stromnetz angeschlossenen Werkzeuge mit dem Finger am Schalter. Vergewissern Sie sich, dass der Schalter beim Anschluss an das Stromnetz ausgeschaltet ist.

**17. Verlängerungskabel im Freien**

- Verwenden Sie im Freien nur dafür zugelassene und entsprechend gekennzeichnete Verlängerungskabel.

**18. Seien Sie stets aufmerksam**

- Beobachten Sie Ihre Arbeit. Gehen Sie vernünftig vor. Verwenden Sie das Werkzeug nicht, wenn Sie unkonzentriert sind.

**19. Kontrollieren Sie Ihr Gerät auf Beschädigungen**

- Vor weiterem Gebrauch des Werkzeugs die Schutzeinrichtungen oder leicht beschädigte Teile sorgfältig auf ihre einwandfreie und bestimmungsgemäße Funktion überprüfen. Überprüfen Sie, ob die Funktion beweglicher Teile in Ordnung ist, ob sie nicht klemmen oder ob Teile beschädigt sind. Sämtliche Teile müssen richtig montiert sein um die Sicherheit des Gerätes zu gewährleisten. Beschädigte Schutzvorrichtungen und

Teile müssen sachgemäß durch eine Kundendienstwerkstatt repariert oder ausgetauscht werden, soweit nichts anderes in den Betriebsanleitungen angegeben ist. Beschädigte Schalter müssen bei einer Kundendienstwerkstatt ersetzt werden. Benützen Sie keine Werkzeuge, bei denen sich der Schalter nicht ein- und ausschalten lässt.

#### 20. **Achtung!**

- Zu Ihrer eigenen Sicherheit, benützen Sie nur Zubehör und Zusatzgeräte, die in der Bedienungsanleitung angegeben oder vom Werkzeug-Hersteller empfohlen oder angegeben werden. Der Gebrauch anderer als der in der Bedienungsanleitung oder im Katalog empfohlenen Einsatzwerkzeuge oder Zubehöre kann eine persönliche Verletzungsgefahr für Sie bedeuten.

#### 21. **Reparaturen nur vom Elektrofachmann**

- Dieses Elektrowerkzeug entspricht den einschlägigen Sicherheitsbestimmungen. Reparaturen dürfen nur von einer Elektrofachkraft ausgeführt werden, indem Originalersatzteile verwendet werden, andernfalls können Unfälle für den Betreiber entstehen.

#### 22. **Schließen Sie die Staubabsaug-Einrichtung an**

- Wenn Vorrichtungen zum Anschluss von Staubabsaugeinrichtungen vorhanden sind, überzeugen Sie sich, dass diese angeschlossen und benutzt werden.

#### **Spezielle Sicherheitshinweise**

##### **1. Sicherheitsmaßnahmen**

- Deformierte oder rissige Sägeblätter dürfen nicht verwendet werden.
- Abgenutzten Tischeinsatz austauschen.
- Nur die vom Hersteller empfohlenen Sägeblätter verwenden, die EN 847-1 entsprechen. Beim Wechseln des Sägeblattes darauf achten, dass die Schnittbreite nicht kleiner und die Stammblattdicke des Sägeblatts nicht größer ist als die Dicke des Spaltkeiles.
- Darauf achten, dass ein für den zu schneidenden Werkstoff geeignetes Sägeblatt ausgewählt wird.
- Falls erforderlich, geeignete persönliche Schutzausrüstung tragen. Die könnte beinhalten:
  - Gehörschutz zur Verminderung des Risikos, schwerhörig zu werden;
  - Atemschutz zur Verminderung des Risikos, gefährlichen Staub einzuatmen.
  - Beim Hantieren mit Sägeblättern und rauen Werkstoffen Handschuhe tragen.

Sägeblätter müssen wann immer praktikabel in einem Behältnis getragen werden.

- Folgende Faktoren können die Staubfreisetzung beeinflussen:
  - Abgenutzte, beschädigte oder rissige Sägeblätter.
  - Empfohlene Absaugleistung der Absauganlage: 20 m/s .
  - Das Werkstück soll ordnungsgemäß geführt werden.
- Sägeblätter aus hochlegiertem Schnellarbeitsstahl (HSS-Stahl) dürfen nicht verwendet werden.
- Der Schiebstock oder der Handgriff für ein Schiebeholz sollte bei Nichtbenutzung immer an der Maschine aufbewahrt werden.

## 2. Instandhaltung und Service

- Folgende Bedingungen können die Lärmeinflüsse auf die Bedienperson beeinflussen.
  - Art des Sägeblattes (z.B. Sägeblätter zur Verringerung der Geräuscheinwirkung).
  - Material des Werkstückes.
  - Kraft, mit welcher das Werkstück gegen das Sägeblatt geschoben wird.
- Fehler in der Maschine, einschließlich der Schutzeinrichtungen und des Säge-

blatts, sind so bald sie entdeckt werden, der für die Sicherheit verantwortlichen Person zu melden.

## 3. Sicherer Betrieb

- Schiebstock oder den Handgriff mit Schiebeholz verwenden, um das Werkstück sicher am Sägeblatt vorbeizuführen.
- Spaltkeil verwenden und richtig einstellen.
- Obere Sägeblattschutzvorrichtung verwenden und richtig einstellen.
- Falzen oder Nuten nicht durchführen, ohne dass eine geeignete Schutzvorrichtung, wie z. B. eine Tunnelschutzvorrichtung, über dem Sägertisch angebracht ist.
- Kreissägen dürfen nicht zum Schlitzen (im Werkstück beendete Nut) verwendet werden.
- Nur Sägeblätter verwenden, deren höchstzulässige Geschwindigkeit nicht geringer ist als die maximale Spindelgeschwindigkeit der Tischkreissäge und die für den zu schneidenden Werkstoff geeignet sind.
- Beim Transportieren der Maschine nur die Transportvorrichtungen verwenden und niemals die Schutzvorrichtungen für Handhabung oder Transport ver-

wenden. Grifföffnungen für den Transport befinden sich an beiden Seiten des Gehäuses.

- Während des Transportes sollte der obere Teil des Sägeblattes abgedeckt sein, beispielsweise durch die Schutzvorrichtung.
- Lange Werkstücke gegen Abkippen am Ende des Schneidvorgangs sichern (z.B. Abrollständer).

#### 4. Zusätzliche Hinweise

- Geben Sie die Sicherheitshinweise an alle Personen, die an der Maschine arbeiten, weiter.
- Verwenden Sie die Säge nicht zum Brennholzsägen.
- Unterlassen Sie das Quersägen von Rundhölzern.
- Vorsicht! Durch das rotierende Sägeblatt besteht Verletzungsgefahr für Hände und Finger.
- Die Maschine ist mit einem Sicherheitsschalter gegen Wiedereinschalten nach Spannungsabfall ausgerüstet.
- Überprüfen Sie vor Inbetriebnahme, ob die Spannung auf dem Typenschild des Gerätes mit der Netzspannung übereinstimmt.
- Ist ein Verlängerungskabel erforderlich, so vergewissern Sie sich, dass dessen

Querschnitt für die Stromaufnahme der Säge ausreichend ist. Mindestquerschnitt 1 mm<sup>2</sup>.

- Kabeltrommel nur im abgerollten Zustand verwenden.
- Überprüfen Sie die Netzanschlussleitung. Verwenden Sie keine fehlerhaften oder beschädigten Anschlussleitungen.
- Die Bedienungsperson muss mindestens 18 Jahre alt sein, Auszubildende mind. 16 Jahre, jedoch nur unter Aufsicht.
- Halten Sie den Arbeitsplatz von Holzabfällen und herumliegenden Teilen frei.
- An der Maschine tätige Personen dürfen nicht abgelenkt werden.
- Beachten Sie die Motor- und Sägeblatt-Drehrichtung.
- Die Sägeblätter dürfen in keinem Fall nach dem Ausschalten des Antriebs durch seitliches Gegendrücken gebremst werden.
- Bauen Sie nur gut geschärfte, rissfreie und nicht verformte Sägeblätter ein.
- Sicherheitseinrichtungen an der Maschine dürfen nicht demontiert oder unbrauchbar gemacht werden.
- Fehlerhafte Sägeblätter müssen sofort ausgetauscht werden.
- Benützen Sie keine Sägeblätter, die den in der Gebrauchsanweisung angegebene

nen Kenndaten nicht entsprechen.

- Es ist sicherzustellen, dass alle Einrichtungen die das Sägeblatt verdecken, einwandfrei arbeiten.

**Achtung:** Einsatzschnitte dürfen mit dieser Säge nicht durchgeführt werden.

- Beschädigte oder fehlerhafte Schutzeinrichtungen sind unverzüglich auszutauschen.
- Der Spaltkeil ist eine wichtige Schutzeinrichtung, der das Werkstück führt und das Schließen der Schnittfuge hinter dem Sägeblatt und das Rückschlagen des Werkstückes verhindert. Achten Sie auf die Spaltkeilstärke. Der Spaltkeil darf nicht dünner sein als der Sägeblattkörper und nicht dicker als dessen Schnittfugenbreite.
- Bei jedem Arbeitsgang muss die Abdeckhaube auf das Werkstück abgesenkt werden.
- Verwenden Sie beim Längsschneiden von schmalen Werkstücken unbedingt einen Schiebestock (Breite kleiner als 120 mm).
- Schneiden Sie keine Werkstücke, die zu klein sind, um sie sicher in der Hand zu halten.
- Beim Zuschneiden von schmalen Holzstücken muss der Parallelanschlag auf der rechten Seite des Sägeblattes fest-

gespannt werden.

- Arbeitsstellung stets seitlich vom Sägeblatt.
- Die Maschine nicht soweit belasten, dass sie zum Stillstand kommt.
- Drücken Sie das Werkstück immer fest gegen die Arbeitsplatte.
- Achten Sie darauf, dass abgeschnittene Holzstücke nicht vom Zahnkranz des Sägeblattes erfasst und weggeschleudert werden.
- Sämtliche Schutz- und Sicherheitseinrichtungen müssen nach abgeschlossener Reparatur oder Wartung sofort wieder montiert werden.
- Die Sicherheits-, Arbeits-, und Wartungshinweise des Herstellers, sowie die in den Technischen Daten angegebenen Abmessungen, müssen eingehalten werden.
- Die einschlägigen Unfallverhütungsvorschriften und die sonstigen, allgemein anerkannten sicherheitstechnischen Regeln müssen beachtet werden.
- Merkhefte der Berufsgenossenschaft beachten.
- Schließen Sie bei jeder Tätigkeit die Staubabsaug-Einrichtung an. Die Bedienerperson muss über die Bedingungen informiert werden, die die Staubfreisetzung beeinflussen, z.B. die Art des zu



bearbeitenden Werkstoffs (Erfassung und Quelle), die Bedeutung lokaler Abscheidung und die richtige Einstellung von Hauben/Leitblechen/Führungen)

- Säge nur mit einer geeigneten Absauganlage oder einem handelsüblichen Industriestaubsauger betreiben.
- Entfernen Sie nie lose Splitter, Späne oder eingeklemmte Holzteile bei laufendem Sägeblatt.
- Zum Beheben von Störungen oder zum Entfernen eingeklemmter Holzstücke die Maschine ausschalten.
  - Netzstecker ziehen -
- Bei ausgeschlagenem Sägespalt die Tischeinlage erneuern.
  - Netzstecker ziehen -
- Dieses Werkzeug entspricht den einschlägigen Sicherheitsbestimmungen.
- Halten Sie Ihren Arbeitsbereich sauber und aufgeräumt. Unordnung und unbeleuchtete Arbeitsbereiche können zu Unfällen führen.
- Halten Sie das Gerät von Regen oder Nässe fern. Das Eindringen von Wasser in ein Elektrogerät erhöht das Risiko eines elektrischen Schlages.
- Seien Sie aufmerksam, achten Sie darauf, was Sie tun und gehen Sie mit Vernunft an die Arbeit mit einem Elektrowerkzeug. Benutzen Sie das Gerät nicht, wenn Sie müde sind oder unter dem Einfluss von Drogen, Alkohol oder Medikamenten stehen. Ein Moment der Unachtsamkeit beim Gebrauch des Elektrogerätes kann zu ernsthaften Verletzungen führen.
- Benutzen Sie kein Elektrowerkzeug, dessen Schalter defekt ist. Ein Elektrowerkzeug, das sich nicht mehr ein- oder ausschalten lässt, ist gefährlich und muss repariert werden.
- Bewahren Sie unbenutzte Elektrowerkzeuge außerhalb der Reichweite von Kindern auf. Lassen Sie Personen das Gerät nicht benutzen, die mit diesem Gerät nicht vertraut sind oder diese Anweisungen nicht gelesen haben. Elektrowerkzeuge sind gefährlich, wenn sie von unerfahrenen Personen benutzt werden.
- Halten Sie Ihre Schneidwerkzeuge scharf und sauber. Sorgfältig gepflegte Schneidwerkzeuge mit scharfen Schneidkanten verklemmen sich weniger und sind leichter zu führen.
- Wenn die Netzanschlussleitung dieses Gerätes beschädigt wird, muss sie durch den Hersteller oder seinen Kundendienst oder eine ähnlich qualifizierte Person ersetzt werden, um Gefährdungen zu vermeiden.

- Lassen Sie Ihr Gerät nur von qualifiziertem Fachpersonal und nur mit Original-Ersatzteilen reparieren. Damit wird sichergestellt, dass die Sicherheit des Gerätes erhalten bleibt.
- Die Maschine muss standsicher aufgestellt werden.
- Vor Inbetriebnahme müssen alle Abdeckungen und Sicherheitsvorrichtungen ordnungsgemäß montiert sein.
- Das Sägeblatt muss frei laufen können.
- Bei bereits bearbeitetem Holz auf Fremdkörper, wie z.B. Nägel oder Schrauben usw. achten.
- Bevor Sie den Ein-/Ausshalter betätigen, vergewissern Sie sich, ob das Sägeblatt richtig montiert ist und bewegliche Teile leichtgängig sind.
- Befolgen Sie die Hinweise zur Schmierung und zum Werkzeugwechsel.
- Halten Sie die Handgriffe trocken, sauber und frei von Öl und Fett.
- Den Schiebestock oder den Handgriff für ein Schiebeholz sollte bei Nichtbenutzung immer an der Maschine aufbewahrt werden.
- Beim Transportieren der Maschine nur die Transportvorrichtung verwenden.
- Während des Transports sollte der obere Teil des Sägeblattes abgedeckt sein, beispielsweise durch eine Schutzvorrichtung.

#### **Sicherheitshinweise für den Umgang mit Sägeblättern**

1. Werkzeuge dürfen nur von ausgebildeten und erfahrenen Personen, die den Umgang mit Werkzeugen vertraut sind, benutzt werden.
2. Die angegebene Höchstdrehzahl auf dem Werkzeug darf nicht überschritten werden.
3. Gerissene oder beschädigte Kreissägeblätter dürfen nicht verwendet werden. Reparaturen sind nicht zulässig.
4. Werkzeuge und Werkzeugkörper müssen so aufgespannt sein, dass sie sich beim Betreiben nicht lösen können.
5. Bei der Montage der Werkzeuge ist sicherzustellen, dass das Aufspannen auf der Werkzeugnabe bez. der Spannfläche des Werkzeuges erfolgt, und dass die Schneiden nicht miteinander oder mit den Spannelementen in Berührung kommen.
6. Befestigungsschrauben und -mutter müssen unter Verwendung geeigneter Schlüssel usw. und mit dem vom Hersteller angegebenen Drehmoment

- angezogen werden.
7. Die Verwendung von Schlagwerkzeugen oder Verlängerungen für den Schlüssel zum Festziehen sind nicht erlaubt.
  8. Die Spannflächen müssen frei von Verschmutzungen, Öl und Wasser sein!
  9. Bitte beachten Sie die Angaben des Herstellers bez. das Anspannen der Spannschrauben. Liegen keine Angaben hierzu vor, müssen die Spannschrauben von der Mitte nach außen angezogen werden.
  10. Leichtmetalllegierungen dürfen nur mit Lösungsmitteln entharzt werden, die die mechanischen Eigenschaften dieser Werkstoffe nicht beeinträchtigen.
  11. Die Verwendung von losen Reduzierringen oder -buchsen zum Reduzieren von Bohrungen bei Kreissägeblättern ist nicht zulässig. Die Verwendung von fest eingebrachten, z. B. eingepressten oder durch Haftverbindung gehaltenen Ringen in Kreissägeblättern oder von Flanschbuchsen bei anderen Werkzeugen ist zulässig, wenn sie nach den Festlegungen des Herstellers gefertigt sind.
  12. Aufgrund der Fertigungstoleranzen kann es notwendig sein, dass die Reduzierringe vorsichtig mit einem Gummihammer in die Bohrung des Sägeblattes eingebracht werden müssen. Legen Sie hierzu den Bereich um die Bohrung des Sägeblattes auf einen festen Untergrund (z. B. Holz), die Zähne müssen beim Einschlagen frei hängen, so dass das Sägeblatt nicht gebogen wird.
  13. Tauschen Sie den Reduzierring durch einen neuen (im Fachhandel erhältlich), wenn er nicht mehr von selbst im Sägeblatt hält.
  14. Zur Vermeidung von Verletzungen müssen die Werkzeuge nach den Anleitungen des Herstellers gehandhabt werden. Sichere Handhabung beinhaltet üblicherweise die Verwendung von Einrichtungen wie Förderhaken, werkspezifischen Haltevorrichtungen, Rahmen (z. B. für Kreissägeblätter), Kisten, Förderkarren usw. Durch das Tragen von Schutzhandschuhen wird die Griffsicherheit am Werkzeug verbessert und das Verletzungsrisiko weiter gemindert.
  15. Bei Werkzeugen mit einem Gewicht über 15 kg kann die Verwendung spezieller Einrichtungen oder Befestigungen bei der Handhabung in Abhängigkeit von den konstruktiven Maßnahmen, die der Hersteller für die einfache Handhabung des Werkzeuges vorgesehen hat, erforderlich sein. Der Hersteller kann Angaben hinsichtlich der Verfügbarkeit

der erforderlichen Einrichtungen bereitstellen.

16. Diese Sägeblätter sind zum Nachschärfen nicht geeignet!
17. Bitte beachten Sie zusätzlich die Sicherheitshinweise des jeweiligen Gerätes.
18. Modifizieren Sie nicht das Werkzeug!

### Restrisiken

Trotz bestimmungsgemäßer Verwendung können nicht offensichtliche Restrisiken nicht völlig ausgeschlossen werden. Bedingt durch die Art der Tischkreissäge können folgende Gefährdungen auftreten:

- Berühren des Sägeblatts in den nicht abgedeckten Bereichen.
- Hineingreifen in das laufende Sägeblatt (Schnittverletzung).
- Rückschlag von Werkstück und Werkstückteilen bei unsachgemäßer Handhabung.
- Sägeblattbrüche.
- Herausschleudern von fehlerhaften Hartmetallteilen des Sägeblattes.
- Gehörschäden bei Nichtverwendung des nötigen Gehörschutzes.
- Augenschäden bei Nichtverwendung der nötigen Schutzbrille.
- Gesundheitliche Schäden bei Nichtverwendung der nötigen Staubschutzmaske.

- Gesundheitsschädliche Emissionen von Holzstäuben bei Verwendung in geschlossenen Räumen.

### Bewahren Sie die Sicherheitshinweise gut auf

## 2. Gerätebeschreibung und Lieferumfang

### 2.1 Gerätebeschreibung (Bild 1-4)

1. Sägetisch
2. Tischeinsatz (mit Befestigungsschrauben, 2x)
3. Führungsnut (Sägetisch)
4. Tischverbreiterung rechts
5. Tischverbreiterung links
6. Tischverlängerung
7. Tischstütze lang, 2x
8. Tischstütze kurz, 4x
9. Mittelstrebe, 4x
10. Anschlagsschiene (Parallelanschlag)
11. Schiebestock
12. Kippschutz, 2x
13. Standbein, 4x
14. Gummifuß, 4x
15. Schlossschraube, 8x
16. Sechskantschraube M6x12 mm, 10x
17. Sechskantschraube M6x16 mm, 14x
18. Federring, 24x
19. Unterlegscheibe flach, 34x

20. Sechskantmutter, 18x
21. Unterlegscheibe groß, 8x
22. Ringschlüssel
23. Sägeblattschlüssel/Schraubenschlüssel SW10
24. Schraubenschlüssel SW10/ Sägeblattschlüssel
25. Adapter (Absauganschluss Sägetisch)
26. Sägeblattschutz
27. Linsenkopfschraube (Sägeblattschutz)
28. Laser
29. Spaltkeil
30. Abfallsack
31. Exzenterhebel (Parallelanschlag)
32. Schauglas (Parallelanschlag)
33. Parallelanschlag (mit Schlossschraube und Rändelmutter, 2x)
34. Führungsschiene (Queranschlag)
35. Rändelschraube (Queranschlag)
36. Queranschlag (mit Schlossschraube und Rändelmutter, 2x)
37. Anschlagschiene (Queranschlag)
38. Haltevorrichtung Schiebestock
39. Klemmplatte (Befestigung Spaltkeil)
40. Klemmschraube (Befestigung Spaltkeil)
41. Andruckscheibe (Sägeblatt)
42. Äußerer Sägeblattflansch
43. Sechskantschraube (Sägeblatt)
44. Sägeblatt
45. Schiene mit Skala (Sägetisch)
46. Feststellschraube

47. Winkelskala (Schnittwinkel)
48. Kurbelrad
49. Kurbel
50. Betriebsschalter (grün: I / rot: 0)
51. Batteriefachdeckel (Laser)
52. Laserschalter
53. Batterien (Laser) 2x 1,5 V d.c. AAA/LR03
54. Batteriefach (Laser)
55. Langloch (Spaltkeil)

## 2.2 Lieferumfang

- Öffnen Sie die Verpackung und nehmen Sie das Gerät vorsichtig aus der Verpackung.
- Entfernen Sie das Verpackungsmaterial sowie Verpackungs-/und Transportsicherungen (falls vorhanden).
- Überprüfen Sie, ob der Lieferumfang vollständig ist.
- Kontrollieren Sie das Gerät und die Zubehörteile auf Transportschäden.
- Bewahren Sie die Verpackung nach Möglichkeit bis zum Ablauf der Garantiezeit auf.

### **Achtung!**

**Gerät und Verpackungsmaterial sind kein Kinderspielzeug! Kinder dürfen nicht mit Kunststoffbeuteln, Folien und Kleinteilen spielen! Es besteht Verschluckungs- und Erstickungsgefahr!**

- Tischkreissäge
- Tischerweiterung mit Stützen
- Absaugschlauch
- Hartmetallbestücktes Sägeblatt (40 Zähne)
- Spaltkeil
- Sägeblattschutz
- Beutel mit Montagmaterial
- Parallelanschlag
- Queranschlag
- Schiebestock
- Originalbetriebsanleitung

### 3. Bestimmungsgemäße Verwendung

Die Tischkreissäge dient zum Längs- und Querschneiden (nur mit Queranschlag) von Hölzern aller Art, entsprechend der Maschinengröße. Rundhölzer aller Art dürfen nicht geschnitten werden.

Es dürfen nur für die Maschine geeignete Sägeblätter (HM- oder CV-Sägeblätter) verwendet werden. Die Verwendung von HSS-Sägeblättern und Trennscheiben aller Art ist untersagt. Bestandteil der bestimmungsgemäßen Verwendung ist auch die Beachtung der Sicherheitshinweise, sowie der Montageanleitung und Betriebshinweise in der Bedienungsanleitung.

Personen, die die Maschine bedienen und warten, müssen mit dieser vertraut und über mögliche Gefahren unterrichtet sein. Darüber hinaus sind die geltenden Unfallverhütungsvorschriften genauestens einzuhalten. Sonstige allgemeine Regeln in arbeitsmedizinischen und sicherheitstechnischen Bereichen sind zu beachten. Veränderungen an der Maschine schließen eine Haftung des Herstellers und daraus entstehende Schäden gänzlich aus. Trotz bestimmungsmäßiger Verwendung können bestimmte Restrisikofaktoren nicht vollständig ausgeräumt werden. Bedingt durch Konstruktion und Aufbau der Maschine können folgende Risiken auftreten:

- Berührung des Sägeblattes im nicht abgedeckten Sägebereich.
- Eingreifen in das laufende Sägeblatt (Schnittverletzung)
- Rückschlag von Werkstücken und Werkstückteilen.
- Sägeblattbrüche.
- Herausschleudern von fehlerhaften Hartmetallteilen des Sägeblattes.
- Gehörschäden bei Nichtverwendung des nötigen Gehörschutzes.
- Gesundheitsschädliche Emissionen von Holzstäuben bei Verwendung in geschlossenen Räumen.


Das Gerät darf nur nach ihrer Bestimmung verwendet werden. Jede weitere darüber hinausgehende Verwendung ist nicht bestimmungsgemäß. Für daraus hervorge-rufene Schäden oder Verletzungen aller Art haftet der Benutzer/Bediener und nicht der Hersteller.

Bitte beachten Sie, dass unsere Geräte bestimmungsgemäß nicht für den gewerblichen, handwerklichen oder industriellen Einsatz konstruiert wurden. Wir übernehmen keine Gewährleistung, wenn das Gerät in Gewerbe-, Handwerks- oder Industriebetrieben sowie bei gleichzusetzenden Tätigkeiten eingesetzt wird.

#### 4. Technische Daten

Versorgungsspannung: .. 230-240 V~/50 Hz  
 Leistung: ..... 2000 W (S6 40%)  
 Leerlaufdrehzahl  $n_0$ : .....4250 min<sup>-1</sup>  
 Hartmetallsägeblatt  
 24 Zähne: ..... Ø 254 x Ø 30 x 2,8 mm  
 Hartmetallsägeblatt  
 48 Zähne: ..... Ø 254 x Ø 30 x 2,8 mm  
 Schnitttiefe max.: .....80 mm/ 90°  
 .....55 mm/ 45°  
 Höhenverstellung: .....stufenlos 0–80 mm  
 Sägeblatt schwenkbar: .....stufenlos 0°–45°  
 Absauganschluss: ..... Ø 35 mm  
 Nettogewicht: .....ca. 24 kg  
 Schalldruckpegel  $L_{pA}$ : .....94,88 dB(A)  
 Unsicherheit  $K_{pA}$ : .....3 dB(A)  
 Schallleistungspegel  $L_{WA}$ : ..... 107,88 dB(A)  
 Unsicherheit  $K_{WA}$ : .....3 dB(A)

#### Abmessungen Tischkreissäge

Arbeitshöhe: ..... 870 mm  
 Tischgröße: ..... 638 x 430 mm  
 Tischverbreiterung: ..... 638 x 250 mm  
 Tischverlängerung: ..... 430 x 320 mm  
**Laser**  
 Laserklasse: .....2  
 Batterie: ..... 2 x 1,5V  AAA/LR03

**Betriebsart S6: Dauerbetrieb**

Um den Motor nicht unzulässig zu erwärmen, darf die Tischkreissäge nur folgendermaßen benutzt werden:

Nach einer Betriebsperiode von 4 Minuten ( $S = 40\%$ ) bei normal zulässiger Auslastung, muss eine Pause von 6 Minuten erfolgen, in der die Tischkreissäge leerläuft.

**Geräuschemissionswerte**

Die Geräuschwerte wurden entsprechend EN 61029-2-1 ermittelt.

	Leerlauf
Schalldruckpegel $L_{pA}$ .....	94,88 dB(A)
Unsicherheit $K_{pA}$ .....	3 dB
Schallleistungspegel $L_{WA}$ .....	107,88 dB(A)
Unsicherheit $K_{WA}$ .....	3 dB

**Tragen Sie einen Gehörschutz.**

Die Einwirkung von Lärm kann Gehörverlust bewirken.

Schwingungsgesamtwerte (Vektorsumme dreier Richtungen) ermittelt entsprechend EN 60745.

Der angegebene Schwingungsemissionswert ist nach einem genormten Prüfverfahren gemessen worden und kann sich, abhängig von der Art und Weise, in der das

Elektrowerkzeug verwendet wird, ändern und in Ausnahmefällen über dem angegebenen Wert liegen.

Der angegebene Schwingungsemissionswert kann zum Vergleich eines Elektrowerkzeuges mit einem anderen verwendet werden.

Der angegebene Schwingungsemissionswert kann auch zu einer einleitenden Einschätzung der Beeinträchtigung verwendet werden.

**Beschränken Sie die Geräuschentwicklung und Vibration auf ein Minimum!**

- Verwenden Sie nur einwandfreie Geräte.
- Warten und reinigen Sie das Gerät regelmäßig.
- Passen Sie Ihre Arbeitsweise dem Gerät an.
- Überlasten Sie das Gerät nicht.
- Lassen Sie das Gerät gegebenenfalls überprüfen.
- Schalten Sie das Gerät aus, wenn es nicht benutzt wird.
- Tragen Sie Handschuhe.



## 5. Vor Inbetriebnahme

Überzeugen Sie sich vor dem Anschließen, dass die Daten auf dem Typenschild mit den Netzdaten übereinstimmen.

### Warnung!

**Ziehen Sie immer den Netzstecker, bevor Sie Einstellungen am Gerät vornehmen.**

### Montage

#### WARNUNG! Verletzungsgefahr!

Wenn Sie die Tischkreissäge unsachgemäß montieren kann dies zu schweren Verletzungen führen.

- Montieren Sie die Tischkreissäge vor Inbetriebnahme ordnungsgemäß unvollständig, einschließlich aller Abdeckungen und Sicherheitsvorrichtungen.
- Stecken Sie den Netzstecker keinesfalls vor Abschluss der Montage in die Steckdose.

#### Tischerweiterungen montieren (Bild 5)

1. Drehen Sie den Säge Tisch Pos. 1 um, und legen Sie ihn auf den Boden.
2. Montieren Sie die beiden Tischverbreiterungen Pos. 4/Pos. 5 und die Tischverlängerung Pos. 6 mithilfe von jeweils zwei Sechskantschrauben M6x16mm Pos. 17, zwei Federringen Pos. 18 und zwei flachen Unterlegscheiben Pos. 19

locker an den Säge Tisch. Verwenden Sie dafür die entsprechenden Bohrlöcher mit Gewinde am Säge Tisch.

3. Montieren Sie die vier kurzen Tischstützen Pos. 8 mithilfe von jeweils einer Sechskantschraube M6x12mm Pos. 16, einem Federring Pos. 18, zwei flachen Unterlegscheiben Pos. 19 und einer Sechskantmutter Pos. 20 locker an die beiden Tischverbreiterungen.
4. Montieren Sie die beiden langen Tischstützen Pos. 7 mithilfe von einer Sechskantschraube M6x12mm Pos. 16, einem Federring Pos. 18, zwei flachen Unterlegscheiben Pos. 19 und einer Sechskantmutter Pos. 20 locker an die Tischverlängerung.
5. Richten Sie die Tischverbreiterungen und die Tischverlängerung eben mit dem Säge Tisch aus und ziehen Sie alle bisher getätigten Schraubverbindungen fest.

**Standbeine montieren (Bild 6a-6c)**

1. Stecken Sie je einen Gummifuß Pos. 14 auf jedes der Standbeine Pos. 13.
2. Montieren Sie die vier Standbeine und die freien Enden der sechs Tischstützen Pos. 7/Pos. 8 mithilfe von je zwei Sechskantschrauben M6x16mm Pos. 17 und zwei großen Unterlegscheiben Pos. 21 locker am Sägeetisch. Verwenden Sie dafür die entsprechenden Bohrlöcher mit Gewinde am Sägeetisch.
3. Montieren Sie jeweils eine Mittelstrebe Pos. 9 zwischen zwei Standbeinen, indem Sie die Haltenasen an den Enden der Mittelstrebe in die Befestigungsöffnungen an den Standbeinen einführen und durch Zug arretieren.
4. Fixieren Sie die Mittelstreben mithilfe von je zwei Schlossschrauben Pos. 15, zwei flachen Unterlegscheiben Pos. 19, zwei Federringen Pos. 18 und zwei Sechskantmuttern Pos. 20 an den Standbeinen.
5. Ziehen Sie nun alle bisher getätigten Schraubverbindungen fest. Montieren Sie jeweils einen Kippschutz Pos. 12 an den beiden hinteren Standbeinen mithilfe von je zwei Sechskantschrauben M6x12mm Pos. 16, zwei Federringen Pos. 18, vier flachen Unterlegscheiben Pos. 19 und zwei Sechskantmut-

tern Pos. 20.

6. Drehen Sie den Sägeetisch vorsichtig um und stellen Sie ihn mit den Standbeinen auf den Boden.

**Spaltkeil montieren/justieren (Bild 7a-7d)****WARNUNG! Verletzungsgefahr!**

Versehentliches Anlaufen der Tischkreissäge und unsachgemäße Handhabung des Sägeblatts können zu schweren Verletzungen führen.

- Ziehen Sie immer den Netzstecker aus der Steckdose bevor Sie Einstellungen an der Tischkreissäge vornehmen.
  - Tragen Sie immer Schutzhandschuhe, wenn Sie mit dem Sägeblatt oder in dessen unmittelbarer Nähe hantieren. Kontrollieren Sie den Spaltkeil Pos. 29 nach jedem Sägeblattwechsel und richten Sie ihn ggf. korrekt aus.
1. Stellen Sie sicher, dass das Sägeblatt Pos. 44 maximal im Sägeetisch Pos. 1 versenkt ist. Senken Sie das Sägeblatt ggf. ab, indem Sie die Kurbel Pos. 49 entgegen dem Uhrzeigersinn bis zum Anschlag drehen.
  2. Entfernen Sie ggf. den Sägeblattschutz Pos. 26 vom Spaltkeil, indem Sie die Linsenkopfschraube Pos. 27 lösen, den

- Sägeblattschutz leicht auseinanderziehen und dann vorsichtig über den Laser Pos. 28 vom Spaltkeil abziehen.
3. Entfernen Sie die beiden Befestigungsschrauben und nehmen Sie den Tischeinsatz Pos. 2 vom Sägetisch ab. Kontrollieren Sie dabei immer den Tischeinsatz: Ersetzen Sie den Tischeinsatz umgehend, falls er beschädigt ist oder nicht mehr bündig mit dem Sägetisch abschließt.
  4. Stellen Sie sicher, dass die Winkeleinstellung des Sägeblatts auf 0° steht. Stellen Sie die Winkeleinstellung ggf. wie im Kapitel „Schnittwinkel einstellen“ beschrieben ein.
  5. Drehen Sie das Sägeblatt maximal aus dem Sägetisch heraus, indem Sie die Kurbel im Uhrzeigersinn bis zum Anschlag drehen.
  6. Lösen Sie die Klemmschraube Pos. 40 hinter dem Sägeblatt mithilfe eines Schraubenschlüssels SW 10 Pos. 24 um einige Umdrehungen entgegen dem Uhrzeigersinn.
  7. Führen Sie den Spaltkeil hinter die Klemmplatte Pos. 39 und schieben Sie ihn maximal nach unten.
  8. Schrauben Sie die Klemmschraube einige Umdrehungen im Uhrzeigersinn fest.
  9. Richten Sie den Spaltkeil so aus, dass der Abstand zum Sägeblatt überall 3-5 mm beträgt.
  10. Fixieren Sie den Spaltkeil, indem Sie die Klemmschraube im Uhrzeigersinn wieder fest anziehen.
  11. Drehen Sie das Sägeblatt maximal in den Sägetisch, indem Sie die Kurbel entgegen dem Uhrzeigersinn bis zum Anschlag drehen.
  12. Ziehen Sie den Tischeinsatz leicht auseinander und führen Sie ihn wieder über Laser und Spaltkeil. Führen Sie die Lasche an der hinteren Seite des Tischeinsatzes in die entsprechenden Nut am Sägetisch und senken Sie anschließend die Vorderseite ab.
  13. Kontrollieren Sie den korrekten Sitz des Tischeinsatzes: Der Tischeinsatz muss bündig mit dem Sägetisch abschließen.
  14. Fixieren Sie den Tischeinsatz mithilfe der beiden Befestigungsschrauben.
  15. Bringen Sie den Sägeblattschutz an wie im Kapitel „Sägeblattschutz montieren“ beschrieben.

#### **Sägeblattschutz montieren (Bild 8)**

1. Entfernen Sie die Linsenkopfschraube Pos. 27 am hinteren Teil des Sägeblattschutzes Pos. 26.

2. Ziehen Sie den Sägeblattschutz leicht auseinander und führen Sie ihn vorsichtig über den Laser Pos. 28 auf den Spaltkeil Pos. 29.
3. Positionieren Sie den Sägeblattschutz so, dass das Langloch Pos 55. am hinteren Ende des Spaltkeils auf einer Höhe mit den Schraubenöffnungen am Sägeblattschutz liegt.
4. Fixieren Sie den Sägeblattschutz am Spaltkeil mithilfe der Linsenkopfschraube. Achten Sie darauf, die Linsenkopfschraube nicht zu fest anzuziehen, der Sägeblattschutz sollte sich leicht hoch und herunter klappen lassen.

#### **Parallelanschlag montieren (Bild 9a-9b)**

1. Schieben Sie die Anschlagsschiene Pos. 10 so auf den Parallelanschlag Pos. 33, dass die Vierkantansätze der beiden Schlossschrauben in das Profil der Anschlagsschiene gleiten.
2. Fixieren Sie die Anschlagsschiene am Parallelanschlag, indem Sie die beiden Rändelmuttern anziehen.
3. Setzen Sie den Parallelanschlag mit geöffnetem Exzenterhebel Pos. 31 auf die Schiene Pos. 45 am Säge Tisch.
4. Um die Position des Parallelanschlags zu ändern, verschieben Sie den Parallelanschlag mit geöffnetem Exzenterhebel

nach rechts oder links.

5. Drücken Sie den Exzenterhebel vollständig nach unten, um den Parallelanschlag an der gewünschten Position zu fixieren.

#### **Abfallsack montieren**

Der Abfallsack Pos. 30 wird zwischen der linken Tischverbreiterung Pos. 5 und der Tischverlängerung Pos. 6 angebracht und dient für die Aufnahme kleinerer Abschnitte.

- Halten Sie den Abfallsack so zwischen die linke Tischverbreiterung und die Tischverlängerung, dass das Logo auf dem Abfallsack zur offenen Seite hin zeigt.
- Haken Sie die Ösen am Abfallsack in die vier vormontierten Schrauben an der linken Tischverbreiterung und der Tischverlängerung ein, so dass der Abfallsack sicher hängt.

#### **Absaugvorrichtung anschließen (Bild 10)**

- Stecken Sie den Adapter Pos. 25 auf den Absauganschluss an der Rückseite der Tischkreissäge.
- Schließen Sie den Absaugschlauch einer geeigneten Späneabsauganlage (z. B. eines Mehrzwecksauger) an den Adapter an und sichern Sie ihn z. B. mit einer Schlauchklemme. Beachten Sie dabei:

Ein normaler Haushaltsstaubsauger ist nicht als Absaugvorrichtung geeignet.

## 6. Betrieb

### Schnitttiefe einstellen

Mithilfe der Kurbel Pos. 49 drehen Sie das Sägeblatt Pos. 44 aus dem Säge Tisch Pos. 1 heraus bzw. senken es in den Säge Tisch ab. Auf diese Art stellen Sie die gewünschte Schnitttiefe ein:

- **Schnitttiefe vergrößern:**  
Drehen Sie die Kurbel entgegen dem Uhrzeigersinn, sodass das Sägeblatt aus dem Säge Tisch herausgefahren wird.
- **Schnitttiefe verringern:**  
Drehen Sie die Kurbel im Uhrzeigersinn, sodass das Sägeblatt in den Tisch gesenkt wird.

### Schnittwinkel einstellen

1. Drehen Sie die Feststellschraube Pos. 46 um ca. eine Umdrehung entgegen dem Uhrzeigersinn, um sie zu lösen.
2. Stellen Sie mithilfe des Kurbelrads Pos. 48 den gewünschten Schnittwinkel auf der Winkelskala Pos. 47 ein.
3. Drehen Sie die Feststellschraube im Uhrzeigersinn fest, um das Sägeblatt Pos. 44 im gewünschten Winkel zu fixieren.

## Parallelanschlag

### Anschlaghöhe

Die Anschlagschiene Pos. 10 zur Montage am Parallelanschlag Pos. 33 besitzt zwei verschieden hohe Führungsflächen. Je nach Dicke der zu schneidenden Materialien verwenden Sie die Anschlagschiene hochkant für dickes Material (über 25 mm Werkstückdicke) und flach für dünnes Material (unter 25 mm Werkstückdicke).

So drehen Sie die Anschlagschiene:

1. Lockern Sie die Rändelmutter des Parallelanschlags ein paar Umdrehungen.
2. Ziehen Sie die Anschlagschiene vom Parallelanschlag ab.
3. Drehen Sie die Anschlagschiene in die gewünschte Position.
4. Schieben Sie die Anschlagschiene so auf den Parallelanschlag, dass die Vierkantansätze der beiden Schlossschrauben in das Profil der Anschlagschiene gleiten.
5. Drehen Sie die Rändelmutter wieder fest, um die Anschlagschiene am Parallelanschlag zu fixieren.

### Schnittbreite

Beim Längsschneiden von Holzteilen verwenden Sie den Parallelanschlag Pos. 33, der möglichst auf der rechten Seite des Sägeblattes montiert sein sollte.

Auf der Schiene Pos. 45 an der Vorderseite des Sagetisches befindet sich eine Skala in schwarzer und eine Skala in blauer Schrift, welche den Abstand zwischen Anschlagsschiene und Sageblatt, also die Schnittbreite, anzeigen:

- Verwenden Sie die Skala in schwarzer Schrift, wenn Sie die Anschlagsschiene hochkant (fur dickes Material) montiert haben.
- Verwenden Sie die Skala in blauer Schrift, wenn Sie die Anschlagsschiene flach (fur dunnes Material) montiert haben.

Um den Parallelanschlag auf ein bestimmtes Ma einzustellen gehen Sie wie folgt vor:

1. Heben Sie den Exzenterhebel Pos. 31 an.
2. Verschieben Sie den Parallelanschlag, bis das gewunschte Ma auf der Skala im Schauglas Pos. 32 sichtbar ist.
3. Drucken Sie den Exzenterhebel zum Fixieren vollstandig nach unten.

#### **Anschlaglange einstellen**

Um das Klemmen des Schnittgutes zu vermeiden, ist die Anschlagsschiene Pos. 10 in Langsrichtung verschiebbar.

Faustregel: Das hintere Ende des Anschlages stot an eine gedachte Linie, die etwa bei der Sageblattmitte beginnt und unter 45°

nach hinten verlauft.

1. Stellen Sie die benotigte Schnittbreite ein.
2. Lockern Sie die Randelmuttern am Parallelanschlag Pos. 33 ein paar Umdrehungen.
3. Verschieben Sie die Anschlagsschiene so weit, bis deren hinteres Ende die gedachte 45°-Linie beruhrt.
4. Drehen Sie die Randelmuttern wieder fest.

#### **Queranschlag**

Schieben Sie die Anschlagsschiene des Queranschlags nicht zu weit in Richtung des Sageblatts. Der Abstand zwischen Anschlagsschiene und Sageblatt sollte ca. 2 cm betragen.

1. Schieben Sie die Anschlagsschiene Pos. 37 so auf den Queranschlag Pos. 36, dass die Vierkantansatze der beiden Schlossschrauben in das Profil der Anschlagsschiene gleiten.
2. Fixieren Sie die Anschlagsschiene am Queranschlag, indem Sie die beiden Randelmuttern anziehen.
3. Schieben Sie die Fuhrungsschiene Pos. 34 des Queranschlags in eine der Fuhrungsnuten Pos. 3 des Sagetisches.
4. Lockern Sie die Randelschraube Pos 35. und drehen Sie den Queranschlag, bis

die Linie auf der Führungsschiene auf das gewünschte Winkelmaß zeigt.

5. Drehen Sie die Rändelschraube wieder fest.

### Lasert

Mit Hilfe des Lasers Pos. 28 können Sie mit Ihrer Tischkreissäge Präzisionsschnitte ausführen.

Das Laserlicht wird durch eine Laserdiode, die von zwei Batterien Pos. 53 versorgt wird, erzeugt. Das Laserlicht wird zu einer Linie aufgeweitet und tritt durch die Laseraustrittsöffnung aus. Die Linie können Sie dann als optische Markierung der Schnittlinie beim Präzisionsschnitt benutzen. Beachten Sie die Sicherheitshinweise für den Laser.

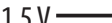
- Laser einschalten:  
Stellen Sie den Laserschalter Pos. 52 auf (Laser an). Der Laserschalter ist bei montiertem Sägeblattschutz durch die Aussparung an der Oberseite zugänglich. Aus der Laseraustrittsöffnung wird nun ein roter Laserstrahl projiziert. Wenn Sie während des Sägens den Laserstrahl an der Schnittlinienmarkierung entlang führen, gelingen Ihnen saubere Schnitte.
- Laser ausschalten:  
Stellen Sie den Laserschalter Pos. 52 auf 0 (Laser aus).

Der Laserstrahl erlischt.

Schalten Sie den Laser immer aus, wenn er nicht benötigt wird, um die Batterien zu schonen.

Der Laserstrahl kann durch abgelagerten Staub und Späne blockiert werden. Entfernen Sie diese Partikel daher nach jedem Gebrauch aus dem Sägeblattschutz.

### Batterien des Lasers einsetzen/wechseln (Bild 11)

Der Laserstrahl zeigt Ihnen sehr genau, wo das Sägeblatt Pos. 44 als nächstes schneidet und ermöglicht so sehr präzise Schnitte. Für den Betrieb des Lasers Pos. 28 benötigen Sie zwei Batterien Pos. 53 des Typs 1,5 V  AAA/LR03 (im Lieferumfang enthalten), die Sie wie folgt einsetzen bzw. wechseln:

1. Stellen Sie den Laserschalter Pos. 52 auf die Position 0 (Laser aus).
2. Entfernen Sie den Sägeblattschutz Pos. 26 vom Spaltkeil Pos. 29, indem Sie die Linsenkopfschraube Pos. 27 lösen, den Sägeblattschutz leicht auseinanderziehen und dann vorsichtig über den Laser vom Spaltkeil abziehen.
3. Klappen Sie den Batteriefachdeckel Pos. 51 nach oben auf und nehmen Sie ihn ab.

4. Entfernen Sie ggf. die alten Batterien aus dem Batteriefach Pos. 54 . Beachten Sie bitte die Hinweise im Kapitel „Entsorgung“.
5. Legen Sie die neuen Batterien ein, achten Sie dabei auf die richtige, im Batteriefach angegebene Polarität.
6. Setzen Sie den Batteriefachdeckel wieder ein.
7. Montieren Sie den Sägeblattschutz wie im Kapitel „Sägeblattschutz montieren“ beschrieben.

#### **Tischkreissäge ein- und ausschalten WARNUNG! Verletzungsgefahr!**

Wenn die Tischkreissäge unsachgemäß montiert wurde kann dies zu schweren Verletzungen führen.

- Montieren Sie die Tischkreissäge vor Inbetriebnahme ordnungsgemäß und vollständig.
- Vergewissern Sie sich vor dem Einschalten der Tischkreissäge, ob das Sägeblatt richtig montiert ist und bewegliche Teile leichtgängig sind.
- Zum Einschalten drücken Sie den grünen Betriebsschalter I Pos. 50. Der Motor läuft an. Warten Sie mit dem Sägen, bis das Sägeblatt Pos. 44 seine maximale Drehzahl erreicht hat.

- Um die Tischkreissäge auszuschalten, drücken Sie den roten Betriebsschalter 0 Pos. 50.

**Vorsicht:** Das Sägeblatt läuft noch längere Zeit nach. Verlassen Sie die Tischkreissäge erst, wenn das Sägeblatt still steht.

#### **Sägen**

##### **WARNUNG! Verletzungsgefahr!**

Bei unsachgemäßer Handhabung der Tischkreissäge besteht die Gefahr von schweren Verletzungen.

- Stellen Sie sich bei der Ausführung von Längsschnitten nicht frontal vor die Tischkreissäge, sondern positionieren Sie sich schräg zum Schnittverlauf.
- Verwenden Sie bei Schrägschnitten immer den Parallelanschlag.
- Verwenden Sie einen Schiebestock oder ein Schiebeh Holz, um das Werkstück am Sägeblatt vorbeizuführen. Ersetzen Sie einen beschädigten oder verschlissenen Schiebestock umgehend.
- Sichern Sie lange Werkstücke gegen Abkippen am Ende des Schneidevorgangs! Benutzen Sie dazu z. B. einen Abrollständer etc.
- Führen Sie nach jeder neuen Einstellung einen Probeschnitt aus, um die eingestellten Maße zu überprüfen.



- Warten Sie nach den Einschalten der Tischkreissäge ab, bis das Sägeblatt seine maximale Drehzahl erreicht hat, bevor Sie den Schnitt durchführen.
- Achtung beim Einschneiden!
- Betreiben Sie die Tischkreissäge nur mit Absaugvorrichtung.
- Überprüfen und reinigen Sie regelmäßig die Absaugkanäle.

### Längsschnitte ausführen

Mit einem Längsschnitt durchschneiden Sie ein Werkstück in seiner Längsrichtung. Eine Kante des Werkstücks halten Sie dabei gegen den Parallelanschlag Pos. 33 gedrückt, während die flache Seite auf dem Säge Tisch Pos. 1 aufliegt.

1. Stellen Sie den Parallelanschlag entsprechend der Werkstückhöhe und der gewünschten Breite ein (siehe Kapitel „Parallelanschlag“).
2. Senken Sie den Sägeblattschutz Pos. 26 auf den Säge Tisch ab. Beim Sägen wird der Sägeblattschutz vom Werkstück hochgedrückt.
3. Schalten Sie die Absauganlage und danach die Tischkreissäge ein.
4. Legen Sie Ihre Hände mit geschlossenen Fingern flach auf das Werkstück und schieben Sie es am Parallelanschlag entlang in das Sägeblatt Pos. 44.

5. Geben Sie seitliche Führung mit der linken oder rechten Hand (je nach Position des Parallelanschlages) nur bis zur Vorderkante des Sägeblattschutzes.
6. Schieben Sie das Werkstück immer bis zum Ende des Spaltkeils Pos. 29 durch.
7. Schalten Sie die Tischkreissäge und die Absauganlage aus.
8. Lassen Sie den Schnittabfall auf dem Säge Tisch liegen, bis sich das Sägeblatt wieder in Ruhestellung befindet.

### Schrägschnitte ausführen

1. Stellen Sie das Sägeblatt Pos. 44 auf das gewünschte Winkelmaß ein (siehe Kapitel „Schnittwinkel einstellen“).
2. Stellen Sie den Parallelanschlag Pos. 33 je nach Werkstückbreite und -höhe ein (siehe Kapitel „Parallelanschlag“).
3. Führen Sie den Schnitt entsprechend der Werkstückbreite durch (siehe Kapitel „Längsschnitte ausführen“).

### Querschnitte ausführen

#### WARNUNG! Verletzungsgefahr!

Bei unsachgemäßer Handhabung der Tischkreissäge besteht die Gefahr von schweren Verletzungen.

- Halten Sie immer das geführte Werkstück fest, nie das freie Werkstück, welches abgeschnitten wird.

- Schieben Sie den Queranschlag immer so weit vor, bis das Werkstück vollständig durchgeschnitten ist.
1. Stellen Sie den Queranschlag Pos. 36 wie benötigt ein (siehe Kapitel „Queranschlag“). Sollte das Sägeblatt Pos. 44 zusätzlich schräg gestellt werden, schieben Sie den Queranschlag in die rechte Führungsnut Pos. 3, damit Ihre Hand und der Queranschlag nicht mit dem Sägeblattschutz Pos. 26 in Kontakt kommen.
  2. Senken Sie den Sägeblattschutz auf den Säge Tisch Pos. 1 ab. Beim Sägen wird der Sägeblattschutz vom Werkstück hoch gedrückt.
  3. Drücken Sie das Werkstück fest gegen den Queranschlag.
  4. Schalten Sie die Absauganlage und danach die Tischkreissäge ein.
  5. Schieben Sie den Queranschlag und das Werkstück in Richtung des Sägeblattes, um den Schnitt auszuführen.
  6. Schalten Sie die Tischkreissäge und die Absauganlage aus.
  7. Lassen Sie den Schnittabfall auf dem Säge Tisch liegen, bis sich das Sägeblatt wieder in Ruhestellung befindet.

### Spanplatten schneiden

Um ein Ausbrechen der Schnittkanten beim Schneiden von Spanplatten zu verhindern, stellen Sie das Sägeblatt Pos. 44 nicht höher als 5 mm über Werkstückdicke ein.

### Nach dem Sägen

1. Schalten Sie die Tischkreissäge aus, indem Sie den roten Betriebsschalter 0 Pos. 50 drücken.
2. Trennen Sie die Tischkreissäge vom Stromnetz, indem Sie den Netzstecker aus der Steckdose ziehen.
3. Warten Sie bis das Sägeblatt Pos. 44 vollständig stillsteht und nehmen Sie anschließend das Werkstück vom Säge Tisch Pos. 1.
4. Lassen Sie die Tischkreissäge vollständig abkühlen.

### Verklebtes Material entfernen

#### **WARNUNG! Verletzungsgefahr!**

Bei unsachgemäßer Handhabung der Tischkreissäge besteht die Gefahr von schweren Verletzungen.

- Schalten Sie die Tischkreissäge sofort aus und ziehen Sie den Netzstecker aus der Steckdose, wenn sich das Sägeblatt im Werkstück verklebmt hat oder sonstige Blockaden auftreten.

- Verwenden Sie Schutzhandschuhe, fassen Sie das Sägeblatt nicht mit bloßen Händen an.

### Sägeblatt wechseln (Bild 12)

#### **WARNUNG! Verletzungsgefahr!**

Bei unsachgemäßer Handhabung der Tischkreissäge besteht die Gefahr von schweren Verletzungen.

- Verwenden Sie Schutzhandschuhe, fassen Sie das Sägeblatt nicht mit bloßen Händen an.
1. Stellen Sie sicher, dass das Sägeblatt Pos. 44 maximal im Säge Tisch 1 versenkt ist.  
Senken Sie das Sägeblatt ggf. ab, indem Sie die Kurbel Pos. 49 entgegen dem Uhrzeigersinn bis zum Anschlag drehen.
  2. Entfernen Sie den Sägeblattschutz Pos. 26 vom Spaltkeil Pos. 29, indem Sie die Linsenkopfschraube Pos. 27 lösen, den Sägeblattschutz leicht auseinanderziehen und dann vorsichtig über den Laser Pos. 28 vom Spaltkeil abziehen.
  3. Entfernen Sie die beiden Befestigungsschrauben und nehmen Sie den Tischeinsatz Pos. 2 vom Säge Tisch ab. Kontrollieren Sie dabei immer den Tischeinsatz:  
Ersetzen Sie den Tischeinsatz umgehend, falls er beschädigt ist oder nicht mehr bündig mit dem Säge Tisch abschließt.
  4. Stellen Sie sicher, dass die Winkeleinstellung des Sägeblatts auf 0° steht. Stellen Sie die Winkeleinstellung ggf. wie im Kapitel „Schnittwinkel einstellen“ beschrieben ein.
  5. Drehen Sie das Sägeblatt maximal aus dem Säge Tisch heraus, indem Sie die Kurbel im Uhrzeigersinn bis zum Anschlag drehen.
  6. Entfernen Sie den Spaltkeil, indem Sie die Klemmschraube Pos. 40 um einige Umdrehungen entgegen dem Uhrzeigersinn lösen und den Spaltkeil nach oben heraus ziehen.
  7. Fixieren Sie das Sägeblatt mithilfe des Sägeblattschlüssels Pos. 23: Die Haltenasen des Sägeblattschlüssels greifen in die Öffnungen in der Mitte des Sägeblatts.
  8. Drehen Sie die Sechskantschraube Pos. 43 mithilfe des Ringschlüssels Pos. 22 entgegen dem Uhrzeigersinn, um sie zu lösen.
  9. Halten Sie das Sägeblatt vorsichtig mit einer Hand fest und nehmen Sie die Sechskantschraube, die Andruckscheibe Pos. 41 und den äußeren Sägeblattflansch Pos. 42 von der Antriebswelle ab.

10. Nehmen Sie nun das Sägeblatt von der Antriebswelle ab und ziehen Sie es vorsichtig nach oben aus dem Säge Tisch heraus.
11. Reinigen Sie den äußeren und den inneren Sägeblattflansch sorgfältig bevor Sie ein neues Sägeblatt montieren.
12. Setzen Sie ein neues Sägeblatt auf die Antriebswelle. Beachten Sie dabei die Drehrichtung: die Schnittrichtung der Zähne muss in Laufrichtung, also nach vorne zeigen. Im Normalfall ist die Laufrichtung auch auf dem Sägeblatt angegeben.
13. Setzen Sie den äußeren Sägeblattflansch wieder auf die Antriebswelle. Achten Sie dabei auf die korrekte Ausrichtung des äußeren Sägeblattflanschs.
14. Führen Sie die Sechskantschraube durch die Andruckscheibe und in die Antriebswelle und schrauben Sie sie mit der Hand fest.
15. Drehen Sie vorsichtig das Sägeblatt in Laufrichtung: Es muss genau zentriert sein und darf nicht „eiern“. Überprüfen Sie den korrekten Sitz von Sägeblatt, äußerem Flansch und Andruckscheibe falls das Sägeblatt nicht genau zentriert ist und richten Sie die Teile erneut aus.
16. Halten Sie das Sägeblatt mithilfe des Sägeblattschlüssels fixiert und drehen Sie die Sechskantschraube mithilfe des Ringschlüssels fest.
17. Montieren Sie den Spaltkeil, die Tisch einlage und den Sägeblattschutz wie im Kapitel „Spaltkeil montieren/justieren“ beschrieben.

## 7. Austausch der Netzanschlussleitung

### Gefahr!

Wenn die Netzanschlussleitung dieses Gerätes beschädigt wird, muss sie durch den Hersteller oder seinen Kundendienst oder eine ähnlich qualifizierte Person ersetzt werden, um Gefährdungen zu vermeiden.

## 8. Reinigung, Wartung und Ersatzteilbestellung

### Gefahr!

Ziehen Sie vor allen Reinigungsarbeiten den Netzstecker.

### 8.1 Reinigung

#### WARNUNG! Verletzungsgefahr!

Bei unsachgemäßer Handhabung der Tischkreissäge besteht die Gefahr von schweren Verletzungen.

- Schalten Sie die Tischkreissäge vor der Reinigung aus und ziehen Sie den Netzstecker aus der Steckdose.
- Tragen Sie bei Arbeiten an der Tischkreissäge geeignete Schutzhandschuhe.

#### WARNUNG! Verbrennungsgefahr!

Das Sägeblatt kann während des Betriebs heiß werden, Sie können sich daran verbrennen.

- Lassen Sie das Sägeblatt vor jeder Reinigung vollständig abkühlen.

#### HINWEIS! Beschädigungsgefahr

In das Gehäuse eingedrungenes Wasser kann einen Kurzschluss verursachen, unsachgemäße Reinigung kann zur Beschädigung der Tischkreissäge führen.

- Waschen Sie die Tischkreissäge nicht und spritzen Sie sie auch nicht mit einem Wasserstrahl ab.

- Achten Sie darauf, dass kein Wasser in das Gehäuse gelangt.
- Verwenden Sie keine aggressiven Reinigungsmittel, scharfe oder metallische Reinigungsgegenstände wie Messer, harte Spachtel und dergleichen. Diese können die Oberflächen beschädigen.
- Reinigen Sie die Tischkreissäge direkt nach jeder Benutzung.
- Halten Sie Schutzvorrichtungen so staub- und schmutzfrei wie möglich.
- Reiben Sie die Tischkreissäge mit einem sauberen Tuch ab oder blasen Sie sie mit Druckluft bei niedrigem Druck aus. Tragen Sie eine Schutzbrille bei der Verwendung von Druckluft.
- Bei starker Verschmutzung benutzen Sie ein feuchtes Tuch und etwas Schmierseife.

### 8.2 Kohlebürsten

Bei übermäßiger Funkenbildung lassen Sie die Kohlebürsten durch eine Elektrofachkraft überprüfen.

**Gefahr!** Die Kohlebürsten dürfen nur von einer Elektrofachkraft ausgewechselt werden.

### 8.3 Wartung

#### **WARNUNG! Verletzungsgefahr!**

Bei unsachgemäßer Handhabung der Tischkreissäge besteht die Gefahr von schweren Verletzungen.

- Schalten Sie die Tischkreissäge vor jeglichen Wartungsarbeiten aus und ziehen Sie den Netzstecker aus der Steckdose.
- Tragen Sie bei Arbeiten an der Tischkreissäge geeignete Schutzhandschuhe.
- Im Innern dieser Tischkreissäge befinden sich keine Teile, die vom Benutzer repariert werden können. Versuchen Sie niemals selbst, die Tischkreissäge zu reparieren. Wenden Sie sich stets an eine qualifizierte Fachkraft.

#### **HINWEIS! Beschädigungsgefahr**

In das Gehäuse eingedrungenes Wasser kann einen Kurzschluss verursachen.

- Tauchen Sie die Tischkreissäge niemals in Wasser.
- Achten Sie darauf, dass kein Wasser in das Gehäuse gelangt.

Richtige und regelmäßige Pflege ist nicht nur für den sicheren Gebrauch wichtig, sondern trägt auch dazu bei, die Lebensdauer der Tischkreissäge zu verlängern.

### Tischkreissäge prüfen

Prüfen Sie die Tischkreissäge regelmäßig auf ihren Zustand.

Kontrollieren Sie u. a., ob:

- die Schalter unbeschädigt sind,
- das Zubehör in einem einwandfreien Zustand ist,
- die Netzanschlussleitung und der Netzstecker unbeschädigt sind,
- die Lüftungsschlitze frei und sauber sind. Verwenden Sie ggf. eine weiche Bürste oder einen Pinsel, um sie zu reinigen.

Falls Sie eine Beschädigung feststellen, müssen Sie diese durch eine Fachwerkstatt beheben lassen, um Gefährdungen zu vermeiden.

### 8.4 Ersatzteilbestellung:

Bei der Ersatzteilbestellung sollten folgende Angaben gemacht werden;

- Typ des Gerätes
- Artikelnummer des Gerätes
- Ident-Nummer des Gerätes
- Ersatzteilnummer des erforderlichen Ersatzteils

Aktuelle Preise und Infos finden Sie unter [www.isc-gmbh.info](http://www.isc-gmbh.info)

## 9. Entsorgung und Wiederverwertung

Das Gerät befindet sich in einer Verpackung um Transportschäden zu verhindern. Diese Verpackung ist Rohstoff und ist somit wieder verwendbar oder kann dem Rohstoffkreislauf zurückgeführt werden. Das Gerät und dessen Zubehör bestehen aus verschiedenen Materialien, wie z.B. Metall und Kunststoffe. Defekte Geräte gehören nicht in den Hausmüll. Zur fachgerechten Entsorgung sollte das Gerät an einer geeigneten Sammelstellen abgegeben werden. Wenn Ihnen keine Sammelstelle bekannt ist, sollten Sie bei der Gemeindeverwaltung nachfragen.

## 10. Lagerung

Lagern Sie das Gerät und dessen Zubehör an einem dunklen, trockenen und frostfreien Ort. Die optimale Lagertemperatur liegt zwischen 5 und 30 °C. Bewahren Sie das Elektrowerkzeug in der Originalverpackung auf.

## 11. Transport

### **VORSICHT! Verletzungsgefahr!**

Bei unsachgemäßer Handhabung besteht Verletzungsgefahr.

- Die Tischkreissäge ist sehr schwer. Lassen Sie sich von einer zweiten Person helfen, wenn Sie die Tischkreissäge transportieren.
- Demontieren Sie die Tischkreissäge vor einem Transport vollständig.
- Sichern Sie die Tischkreissäge gegen Verrutschen, Stöße und Vibration wenn Sie sie in einem Fahrzeug transportieren.
- Verwenden Sie zum Transport möglichst die Originalverpackung.

## 12. Fehlersuche

Problem	Mögliche Ursache	Problembeseitigung
Der Motor der Tischkreissäge läuft nicht.	<p>Netzstecker ist nicht eingesteckt.</p> <p>Die Haussicherung oder der FI-Schalter hat ausgelöst.</p> <p>Der Motor-Überlastungsschutz hat ausgelöst, weil der Motor überlastet oder überhitzt ist.</p>	<p>Stecken Sie den Netzstecker ein.</p> <p>Prüfen Sie das Netzkabel und ggf. das Verlängerungskabel auf Schäden. Ersetzen Sie die Sicherung bzw. schalten Sie sie wieder ein (Sicherungsautomat).</p> <p>Lassen Sie das die Tischkreissäge 15-20 Minuten abkühlen.</p>
Die Sägeleistung ist schlecht, das Sägeblatt läuft unruhig und/oder es kommt zu starker Staubbildung während des Sägens.	Das Sägeblatt ist stumpf.	Ersetzen Sie das Sägeblatt durch ein neues.
Am Motor entsteht eine starke Funkenbildung.	Die Kohlebürsten sind defekt.	Lassen Sie die Tischkreissäge in einer Fachwerkstatt prüfen.





Nur für EU-Länder

Werfen Sie Elektrowerkzeuge nicht in den Hausmüll!

Gemäß europäischer Richtlinie 2012/19/EU über Elektro- und Elektronik-Altgeräte und Umsetzung in nationales Recht müssen verbrauchte Elektrowerkzeuge getrennt gesammelt werden und einer umweltgerechten Wiederverwertung zugeführt werden.

Recycling-Alternative zur Rücksendeaufforderung:

Der Eigentümer des Elektrogerätes ist alternativ anstelle Rücksendung zur Mitwirkung bei der sachgerechten Verwertung im Falle der Eigentumsaufgabe verpflichtet. Das Altgerät kann hierfür auch einer Rücknahmestelle überlassen werden, die eine Beseitigung im Sinne der nationalen Kreislaufwirtschafts- und Abfallgesetze durchführt. Nicht betroffen sind den Altgeräten beigelegte Zubehörteile und Hilfsmittel ohne Elektrobestandteile.

Der Nachdruck oder sonstige Vervielfältigung von Dokumentation und Begleitpapieren der Produkte, auch auszugsweise, ist nur mit ausdrücklicher Zustimmung der iSC GmbH zulässig.

Technische Änderungen vorbehalten

### 13. Garantie

Wir gewähren Ihnen Garantie gemäß nachstehenden Bedingungen. Die Garantiezeit beträgt drei Jahre und beginnt am Tag des Kaufs. Bitte bewahren Sie den Kassenbon als Nachweis für den Kauf auf. Innerhalb der Garantiezeit beseitigen wir alle Funktionsfehler am Gerät, die nachweisbar auf mangelhafte Ausführung oder Materialfehler zurückzuführen sind. Die dazu benötigten Ersatzteile und die anfallende Arbeitszeit werden nicht berechnet.

**Während der Garantiezeit haben Sie die Möglichkeit sich mit dem Servicebüro in Verbindung zu setzen, um eine kostenlose Abholung zu generieren.**

**Nach Ablauf der Garantiezeit besteht die Möglichkeit sich mit dem Servicebüro in Verbindung zu setzen, um eine kostengünstige Reparatur/Austausch zu vereinbaren.**

**Nach Ablauf der Garantiezeit anfallende Reparaturen sind kostenpflichtig.  
Ihre gesetzlichen Rechte werden durch diese Garantie nicht eingeschränkt.**

#### **Ausschluss:**

Die Garantie bezieht sich nicht auf natürliche Abnutzung oder Transportschäden, ferner nicht auf Schäden, die infolge Nichtbeachtung der Montageanleitung und nicht normgemäßer Installation entstanden sind. Der Hersteller haftet nicht für indirekte Folge- und Vermögensschäden.

Durch die Instandsetzung wird die Garantiezeit nicht erneuert oder verlängert. Bei Garantieanspruch, Störungen oder Ersatzteilbedarf wenden Sie sich bitte an:

ISC (International Service Center)  
Eschenstrasse 6  
94405 Landau/Isar, Duitland  
Tel. Deutschsprachig: +49 (0)9951 959 2000  
Tel. Nederlandstalig: 078 151 085  
Tel. Francophone: 078 151 084  
MAIL: [service@einhell.be](mailto:service@einhell.be)

## Sommaire

1. Avertissements de sécurité généraux pour l'outil .....	45
2. Description de l'appareil et volume de livraison .....	56
3. Utilisation conforme à l'affectation .....	58
4. Données techniques.....	59
5. Avant la mise en service .....	61
6. Fonctionnement .....	65
7. Câble d'alimentation .....	72
8. Nettoyage, maintenance et commande de pièces de rechange.....	73
9. Mise au rebut et recyclage .....	75
10. Stockage .....	75
11. Transport.....	75
12. Détection d'anomalies .....	76
13. Garantie .....	78



**Danger!** - Lisez ce mode d'emploi pour diminuer le risque de blessures



**Prudence! Portez une protection de l'ouïe.** L'exposition au bruit peut entraîner une perte de l'ouïe.



**Prudence! Portez un masque anti-poussière.** Lors de travaux sur du bois et autres matériaux, de la poussière nuisible à la santé peut être dégagée. Ne travaillez pas sur du matériau contenant de l'amiante !



**Prudence! Portez des lunettes de protection.** Les étincelles générées pendant travail ou les éclats, copeaux et la poussière sortant de l'appareil peuvent entraîner une perte de la vue.



**Prudence! Porter des gants de protection.** Pendant la manipulation de lames de scies, il faut toujours porter des gants de protection.



**Prudence ! Risque de blessure !** Ne pas mettre les doigts dans la lame en rotation !



**Prudence ! Risque de blessure en raison de bords coupants !**

**Danger !**

Lors de l'utilisation d'appareils, il faut respecter certaines mesures de sécurité afin d'éviter des blessures et dommages. Veuillez donc lire attentivement ce mode d'emploi/ ces consignes de sécurité. Veuillez à le conserver en bon état pour pouvoir accéder aux informations à tout moment. Si l'appareil doit être remis à d'autres personnes, veuillez à leur remettre aussi ce mode d'emploi/ ces consignes de sécurité. Nous déclinons toute responsabilité pour les accidents et dommages dus au non-respect de ce mode d'emploi et des consignes de sécurité.

Ce mode d'emploi peut être téléchargé également au format PDF sur internet à l'adresse [www.isc-gmbh.info](http://www.isc-gmbh.info).

### 1. Avertissements de sécurité généraux pour l'outil

**Danger :**

**Veuillez lire toutes les consignes de sécurité et instructions.** Tout non-respect des consignes de sécurité et instructions peut provoquer une décharge électrique, un incendie et/ou des blessures graves.

**Conservez toutes les consignes de sécurité et instructions pour une consultation ultérieure.**

**Indications particulières relatives au laser****⚠ Danger ! Rayon laser****Ne pas regarder en direction du rayon****Classe de laser 2**

- Ne fixez pas le rayon laser des yeux sans protection.
- Ne regardez jamais directement dans le faisceau des rayons.
- Le rayon laser ne doit jamais être dirigé sur des surfaces réfléchissantes, ni sur des animaux ou personnes. Même un rayon laser de faible puissance peut occasionner des dommages aux yeux.
- Attention - si vous procédez d'autre manière que celle indiquée ici, cela peut entraîner une exposition dangereuse au rayon.
- Ne jamais ouvrir le module du laser.

**Consignes de sécurité relatives aux piles****Utilisation des piles**

- Introduire des piles alors que le laser est activé peut entraîner des accidents.

- En cas d'utilisation non conforme, cela peut faire couler les piles. Évitez tout contact avec le liquide des piles. Si vous entrez en contact avec le liquide des piles, nettoyez la partie du corps concernée à l'eau courante. Si du liquide provenant des piles entre en contact avec les yeux, consultez immédiatement un médecin.
  - Le liquide de piles peut entraîner des irritations de la peau et des brûlures.
  - N'exposez jamais les piles à une chaleur excessive (rayons du soleil, feu ou autre).
  - Ne rechargez jamais des piles non appropriées. Risque d'explosion !
  - Maintenez les piles hors de portée des enfants, ne les court-circuitiez pas et ne les démontez pas.
  - En cas d'ingestion d'une pile, consultez immédiatement un médecin.
  - En cas de besoin, nettoyez les contacts de la pile et ceux de l'appareil avant d'insérer la pile.
  - Insérez les piles en respectant la polarité.
  - Retirez immédiatement les piles usagées de l'appareil. Risque de fuites important.
  - Remplacez toujours toutes les piles à la fois.
- Utilisez toujours des piles du même type, n'utilisez jamais de types différents, ni même de piles neuves mélangées à des piles d'occasion.
  - Assurez-vous de bien éteindre l'appareil après toute utilisation.
  - Si vous n'utilisez pas l'appareil pendant une durée prolongée, retirez les piles de l'appareil.
  - Ne déformez/N'endommagez pas les piles ou ne les ouvrez/démontez pas et ne les court-circuitiez pas.

#### Consignes de sécurité scie circulaire de table

**Attention ! Lors de l'usage d'outils électriques, il faut respecter les mesures de sécurité fondamentales suivantes à des fins de protection contre les électrocutions, les blessures et les incendies. Veuillez lire et observer les indications avant d'utiliser l'appareil électrique et conservez bien les consignes de sécurité.**

1. **Gardez votre poste de travail en bon ordre**
  - Le désordre sur le poste de travail entraîne un risque d'accident.
2. **Prenez compte des influences de l'environnement**
  - N'exposez pas vos outils électriques

à la pluie. N'utilisez pas les outils électriques dans un environnement humide ou mouillé. Veillez à un bon éclairage. N'utilisez pas les outils à proximité de liquides ou gaz combustibles.

3. **Protégez-vous contre les électrocutions**

- Évitez tout contact avec les pièces mises à la terre, par exemple les tuyaux, radiateurs, cuisinières, réfrigérateurs.

4. **Éloignez toutes les personnes tierces !**

- Ne laissez pas d'autres personnes en particulier les enfants, toucher l'outil ou le câble, éloignez-les de votre poste de travail.

5. **Conserver vos outils dans un endroit sûr**

- Les outils non utilisés doivent être conservés dans un endroit fermé sec et hors d'accès pour les enfants.

6. **Ne surchargez pas vos outils**

- Vous travaillerez mieux et plus sûrement en respectant la plage de performance indiquée.

7. **Utilisez l'outil correct**

- N'utilisez aucun outil, adaptable ou non, trop faible pour des travaux difficiles. N'utilisez pas d'outils à des fins pour lesquelles ils ne sont pas destinés ; N'utilisez par exemple pas de scie circu-

laire à main pour abattre des arbres ou pour couper des branches.

8. **Portez une tenue de travail appropriée**

- Ne portez aucun vêtement large ou bijou. Vous pouvez être attrapé(e) par des pièces mobiles. Lors de travaux en plein air, il est recommandé de porter des gants en caoutchouc et des chaussures antidérapantes. Portez un filet à cheveux pour les cheveux longs.

9. **Utilisez un équipement de protection**

- Portez des lunettes de protection.  
- Utilisez un masque de respiration pour les travaux générateurs de poussière.

10. **N'utilisez pas le câble de façon inappropriée**

- Ne portez pas l'outil par le câble, ne l'utilisez pas pour tirer la fiche de la prise électrique. Protégez le câble de la chaleur, contre tout contact avec de l'huile et des arêtes acérées.

11. **Bloquez la pièce usinée**

- Utilisez des dispositifs de serrage ou un étau pour tenir la pièce à usiner. Elle sera maintenue plus sûrement avec ces instruments qu'avec votre main et cela vous permettra de commander la machine des deux mains.

12. **Évitez une tenue anormale du corps.**

- Veillez à vous tenir de façon sûre et

gardez à tout moment l'équilibre.

**13. Soignez vos outils avec soin**

- Tenez vos outils bien acérés et propres pour travailler correctement et en toute sécurité. Respectez les consignes de maintenance et les indications pour des changements d'outil. Contrôlez régulièrement le connecteur et le câble et faites-les remplacer, en cas d'endommagement, par un spécialiste reconnu. Contrôlez régulièrement les rallonges et remplacez-les si elles sont abîmées. Gardez les poignées sèches et exemptes d'huile et de graisse.

**14. Tirez la fiche de contact**

- Lorsque vous n'utilisez pas l'outil, avant les travaux de maintenance et lors d'un changement de pièce, comme par exemple la lame de scie, foret et outils de machine de tous genres.

**15. Ne laissez aucune clé d'outil enfichée**

- Contrôlez avant la mise en circuit que les clés et les outils de réglage sont bien retirés.

**16. Évitez la mise en marche involontaire**

- Ne portez aucun outil branché au réseau électrique en tenant le doigt sur le commutateur. Assurez-vous que l'interrupteur est éteint lorsque vous reliez l'appareil au réseau électrique.

**17. Rallonge en plein air**

- Utilisez en plein air seulement des rallonges admises pour cela et dûment caractérisées.

**18. Soyez toujours attentif**

- Observez votre travail. Procédez raisonnablement. N'utilisez pas l'outil si vous n'êtes pas bien concentré.

**19. Contrôlez votre appareil quant à d'éventuels endommagements**

- Contrôlez soigneusement le bon fonctionnement conforme à l'affectation des dispositifs de protection ou des pièces légèrement abîmées avant de continuer à utiliser l'outil.

Contrôlez si le fonctionnement des pièces mobiles est correct, si elles ne sont pas grippées ou si certaines pièces sont abîmées. Toutes les pièces doivent être correctement montées pour garantir la sécurité de l'appareil. Les dispositifs de protection et les pièces abîmées doivent absolument être réparés dans les règles de l'art par un atelier de service après-vente ou être échangés si rien d'autre n'est indiqué dans le mode d'emploi. Les commutateurs abîmés doivent être remplacés dans un atelier de service après-vente. N'utilisez aucun outil dont l'interrupteur ne peut pas être mis en ou hors circuit.



**20. Attention !**

- Pour votre propre sécurité, utilisez uniquement des accessoires et appareils auxiliaires indiqués dans le mode d'emploi ou recommandés ou indiqués par le fabricant de l'outil. L'usage de tout autre outil ou accessoire que ceux recommandés dans le mode d'emploi ou dans le catalogue peut signifier pour vous un risque de blessure corporelle.

**21. Réparations seulement par un(e) spécialiste électricien(ne)**

- Cet outil électrique correspond aux règlements de sécurité correspondants. Les réparations doivent uniquement être effectuées par un(e) électricien(ne) qualifié(e) en utilisant des pièces de rechange d'origine, si tel n'est pas le cas, cela peut entraîner des accidents pour l'entreprise exploitante.

**22. Branchez le dispositif d'aspiration de la poussière**

- Si des pièces de raccordement de dispositifs d'aspiration de la poussière sont disponibles, vérifiez que ceux-ci sont bien branchés et utilisés.

**Consignes de sécurité spéciales****1. Mesures de sécurité**

- Ne pas utiliser de lames de scie déformées ou fissurées.

- Remplacez les inserts de table usés.
- Utilisez uniquement les lames recommandées par le fabricant conformes à la norme EN 847-1. Lors du remplacement de la lame de scie, veillez à ce que la largeur de coupe ne soit pas plus petite et que l'épaisseur du tronc de la lame de scie ne soit pas plus grande que celle du coin à refendre.
- Veillez à sélectionner une lame de scie adéquate pour le matériau devant être scié.
- Si nécessaire, portez les équipements de protection personnels adéquats. Ceux-ci peuvent être :
  - une protection de l'ouïe permettant de réduire le risque de devenir sourd ;
  - une protection de la respiration pour réduire le risque de respirer de la poussière dangereuse.
  - portez des gants lorsque vous manipulez les lames de scie et des matériaux rêches. Il faut toujours que les lames soient portées dans un récipient dès que cela est possible.
- Les facteurs suivants peuvent avoir une influence sur la génération de poussière :
  - des lames de scie détériorées par l'usage, endommagés ou fissurées

- puissance d'aspiration recommandée du dispositif d'aspiration : 20 m/s
  - il faut contrôler la pièce à usiner conformément aux spécifications
  - Les lames de scie en acier rapide fortement allié (acier à coupe très rapide) ne doivent pas être utilisées.
  - Le poussoir ou la poignée pour un bois poussoir doit toujours être conservé sur la machine lorsqu'il n'est pas utilisé.
- 2. Entretien et service après-vente**
- Les conditions ci-dessous peuvent avoir des effets sur le bruit auquel l'opérateur/l'opératrice est soumis(e).
    - Type de lame de scie (p. ex. lames de scie spéciales réduction de bruit)
    - Matériau de la pièce à usiner
    - Force avec laquelle la pièce à usiner est poussée contre la lame de scie.
  - Les défauts de la machine, y compris des dispositifs de protection et de la lame de scie, doivent être signalés à la personne responsable dès qu'ils ont été découverts.
- 3. Fonctionnement fiable**
- Utiliser un poussoir où la poignée avec le poussoir afin de pousser la pièce à usiner contre la lame de scie en toute sécurité.
  - Utilisez un coin à refendre et réglez-le correctement.
  - Utilisez et réglez correctement le dispositif de protection supérieur de la lame de scie.
  - Ne réalisez pas d'agrafage ni de rainurage sans dispositif de protection adéquat, comme par ex. un dispositif de protection en tunnel au-dessus de la table de menuisier.
  - Les scies circulaires ne doivent pas être utilisées pour fendre (rainure terminée dans la pièce à usiner).
  - Utilisez uniquement les lames dont la vitesse maximale autorisée est plus élevée que la vitesse maximale de broche de la scie circulaire de table et du matériau à découper.
  - Lors du transport de la machine, utilisez uniquement les dispositifs de transport et n'utilisez jamais les dispositifs de protection pour la manutention et le transport. Les ouvertures de poignée pour le transport se trouvent sur les deux côtés du boîtier.
  - Pendant le transport, l'élément supérieur de la lame de scie doit être couvert, par exemple avec le dispositif de protection.
  - Les longues pièces à découper doivent être bloquées pour les empêcher de

basculer à la fin de la coupe (par ex. support de dérouleur).

#### 4. Remarques supplémentaires

- Transmettez les consignes de sécurité à toute personne travaillant sur la machine.
- N'utilisez pas la scie pour scier du bois à brûler.
- Ne sciez pas transversalement le bois rond.
- Attention ! La lame de scie en rotation représente un risque de blessure pour les mains et les doigts.
- La machine est équipée d'un interrupteur de sécurité contre une remise en marche après une chute de tension.
- Avant la mise en service, comparez si la tension du secteur indiquée sur la plaque signalétique de l'appareil correspond à la tension du secteur disponible.
- Si un câble de rallonge est nécessaire, assurez-vous que sa section transversale suffise au courant absorbé de la scie. Section transversale minimale 1mm<sup>2</sup>
- N'utilisez le tambour de câble qu'en état déroulé.
- Contrôlez la ligne de raccordement du secteur. N'utilisez aucune ligne de raccordement erronée ou endommagée.
- La personne opératrice doit avoir au moins 18 ans, les stagiaires au moins 16 ans, cependant uniquement sous surveillance.
- Maintenez votre lieu de travail sans déchets de bois et pièces éparpillées.
- Il ne faut pas détourner l'attention de personnes travaillant sur la machine.
- Respectez le sens de rotation du moteur et de la scie.
- Les lames de scie ne doivent en aucun cas être freinées après la mise hors circuit de l'entraînement en effectuant une pression latérale contre elles.
- Ne montez que des lames de scie aiguisées, sans fissures et n'étant pas déformées.
- Les dispositifs de sécurité sur la machine ne doivent pas être démontés, ni rendus inutilisables.
- Les lames de scie défectueuses doivent être remplacées sans délai.
- N'utilisez pas de lames de scie ne correspondant pas aux caractéristiques indiquées dans ce mode d'emploi.
- Il faut s'assurer que tous les dispositifs qui recouvrent la lame de scie fonctionnent parfaitement.
- Attention : les découpes verticales ne doivent pas être effectuées avec cette scie.

- Les dispositifs de protection endommagés ou défectueux doivent être échangés sans délai.
- Le coin à refendre est un dispositif de protection important qui permet de guider la pièce à usiner et de fermer la fente de coupe derrière la lame de scie, ce qui empêche que la pièce à usiner ne rebondisse. Veillez à ce que l'épaisseur du coin à refendre soit correcte. Le coin à refendre ne doit pas être plus mince que le corps de la lame de scie, ni plus épais que la largeur de fente de découpe de la lame.
- Il faut rabattre le capot de recouvrement sur la pièce à usiner à chaque étape de travail.
- Utilisez absolument un poussoir (largeur ne dépassant pas 120 mm) pour couper des pièces minces.
- Ne coupez pas de pièces trop petites pour pouvoir être tenues à la main en toute sûreté.
- Lors de la coupe de pièces de bois minces, il faut tendre fixement la butée parallèle du côté droit de la lame de scie.
- Position de travail toujours latérale par rapport à la lame de scie.
- Ne pas charger la machine au point qu'elle s'arrête.
- Appuyez toujours bien la pièce à usiner contre la plaque de travail.
- Veillez à ce que les pièces de bois découpées ne soient pas saisies et expulsées par la couronne dentée de la lame de scie.
- Tous les dispositifs de protection et de sécurité doivent être immédiatement remontés une fois la réparation ou la maintenance terminées.
- Il faut respecter les consignes de sécurité, de travail et de maintenance du fabricant tout comme les cotes indiquées dans les caractéristiques techniques.
- Les indications destinées à la prévention des accidents et autres règles de sécurité techniques généralement reconnues doivent être respectées.
- Respectez les livrets de référence de la caisse de prévoyance.
- Raccordez le dispositif d'aspiration de la poussière pour chaque activité. L'opérateur doit être informé sur les conditions qui influencent la libération de poussière par ex. le type de matériau à travailler (détermination et source), l'importance de l'évacuation locale et du réglage correct des hottes/chicanes/guidages)
- Utilisez la scie uniquement avec une installation d'aspiration appropriée ou

encore avec un aspirateur industriel courant.

- Ne retirez jamais les éclats, copeaux ou pièces de bois collées de la lame de scie encore en fonctionnement.
- Pour éliminer les dérangements ou retirer des pièces de bois collées, mettez la machine hors circuit.
  - Débranchez la fiche de contact –
- Lorsque la fente de scie est détériorée par l'usage, remplacer l'insertion de table.
  - Débranchez la fiche de contact –
- Cet outil électrique correspond aux réglages de sécurité en vigueur.
- Maintenez votre zone de travail propre et rangée. Une zone de travail désordonnée et mal éclairée peut entraîner des accidents.
- Maintenez l'appareil à l'abri de toute pluie ou humidité. La pénétration de l'eau dans un appareil électrique augmente le risque de décharge électrique.
- Faites attention, veillez à ce que vous faites et soyez raisonnable en travaillant avec des outils électriques. N'utilisez pas l'appareil lorsque vous êtes fatigué(e) ou sous influence de l'alcool ou encore de médicaments. Un moment d'inattention pendant l'utilisation de l'outil électrique peut entraîner des

blessures graves.

- N'utilisez pas d'outil électrique dont l'interrupteur est défectueux. Un outil électrique impossible à mettre en ou hors circuit est dangereux et doit être réparé.
- Conservez les outils électriques hors de portée des enfants. Empêchez les personnes qui ne connaissent pas l'appareil de l'utiliser, ainsi que celles qui n'ont pas lu ces instructions. Les outils électriques sont dangereux lorsqu'ils sont utilisés par des personnes inexpérimentées.
- Gardez vos outils de coupe propres et aiguisés. Un outil de coupe soigneusement entretenu dont les arêtes de coupe sont vives coince moins souvent et est plus facile à guider.
- Si le câble de raccordement réseau de cet appareil est endommagé, il faut le faire remplacer par le fabricant ou son service après-vente ou par une personne qualifiée afin d'éviter tout risque.
- Faites réparer votre appareil uniquement par un personnel spécialisé qualifié et uniquement en utilisant des pièces de rechange d'origine. Cela permet de conserver la sûreté de l'appareil.
- La machine doit être mise en place de façon à bien tenir correctement.

- Avant la mise en service, les recouvrements et dispositifs de sécurité doivent être montés dans les règles de l'art.
- La lame de scie doit pouvoir tourner sans obstacle.
- Dans le cas de bois ayant déjà été traité, veillez aux corps étrangers, comme par ex. les clous ou vis, etc.
- Avant d'actionner l'interrupteur Marche/Arrêt, assurez-vous que la lame de scie est correctement montée et que les pièces amovibles le sont sans obstacle.
- Suivez les instructions relatives au graissage et au changement d'outils.
- Maintenez les poignées sèches, propres et exemptes d'huile et de graisse.
- Le poussoir ou la poignée pour un bois poussoir doivent toujours être conservés sur la machine lorsqu'ils ne sont pas utilisés.
- Lors du transport de la machine, utilisez uniquement le dispositif de transport.
- Pendant le transport, l'élément supérieur de la lame de scie doit être couvert, par exemple avec le dispositif de protection.

#### **Consignes de sécurité pour la manipulation des lames de scie**

1. Seules les personnes dûment formées et expérimentées qui maîtrisent l'art de manipuler ces outils sont autorisées à utiliser les outils.
2. La vitesse de rotation maximale indiquée sur l'outil ne doit pas être dépassée.
3. Les lames de scie circulaire fendues ou endommagées ne doivent pas être utilisées. Les réparations ne sont pas autorisées.
4. Les outils et les corps d'outils doivent être serrés de telle manière qu'ils ne se détachent pas pendant le service.
5. Lors du montage d'outils, il faut s'assurer que le serrage se fait bien sur le moyeu de l'outil ou sur la surface de serrage de l'outil et les lames n'entrent pas en contact les unes avec les autres ou encore avec les éléments tendeurs.
6. Les vis et écrous de fixation doivent être serrés en utilisant les clés adéquates etc. avec le couple de serrage indiqué par le fabricant.
7. L'utilisation d'outils percuteurs ou de rallonge de clé pour mieux serrer est interdite.
8. Les surfaces de serrage doivent être exemptes d'huile et d'eau !

9. Veuillez respecter les indications du fabricant concernant le serrage des vis de serrage. S'il n'y a pas d'indications pour cela, les vis de serrage doivent être serrées du centre vers l'extérieur.
10. Il est uniquement autorisé d'extraire la résine des alliages en métaux légers avec des solvants n'altérant pas les caractéristiques mécaniques de ces matériaux.
11. L'utilisation de bagues de réduction ou de douilles non fixées pour réduire les trous des lames de scie circulaire est interdite. L'utilisation de bagues fixées, par ex. pressées ou tenues par des liaisons adhésives dans les lames de scies circulaires ou de douilles à flasques sur d'autres outils est autorisée lorsque celles-ci sont fabriquées selon les normes du fabricant.
12. En raison des tolérances de fabrication, il peut être nécessaire d'insérer avec précaution les bagues de réduction dans le trou de la lame de scie circulaire à l'aide d'un marteau en caoutchouc. Pour cela, posez la zone autour du trou de la lame de scie circulaire sur un support solide (par ex. du bois), les dents ne doivent pas reposer sur le support lorsqu'on tape avec le marteau afin que la lame ne se torde pas.
13. Remplacez la bague de réduction par une nouvelle bague (disponible dans les magasins spécialisés) si elle ne tient plus d'elle-même dans la lame de scie.
14. Les outils doivent être manipulés conformément aux instructions du fabricant afin d'éviter toute blessure. Une manipulation sûre comprend habituellement l'utilisation de dispositifs comme des crochets de transport, des dispositifs de fixation spécifiques à l'atelier, des cadres (p. ex. pour les lames de scie circulaire), caisses, chariot de transport, etc. En portant des gants de protection, la sécurité du toucher sur l'outil est améliorée et le risque de blessure est réduit.
15. Pour les outils d'un poids de 15 kg et plus, l'utilisation de dispositifs ou de fixations spéciales peut être nécessaire pendant la manipulation, en rapport avec des mesures constructives prévues par le fabricant pour le maniement simple de l'outil. Le fabricant peut mettre des renseignements à disposition concernant la disponibilité des dispositifs nécessaires.
16. Il ne faut pas aiguiser ces lames de scie !
17. Respectez en outre les consignes de sécurité de l'appareil en question.
18. Ne transformez pas l'outil !

### Risques résiduels

Malgré l'emploi conforme à l'affectation, des risques résiduels non évidents ne peuvent pas être entièrement exclus. En raison du type de scie circulaire de table, les risques suivants peuvent apparaître :

- Toucher la lame de scie dans les zones non recouvertes.
- Toucher la lame de scie en fonctionnement (blessure par coupure).
- Recul de pièce à usiner et de parties de celle-ci en cas de manipulation inadap-tée.
- Ruptures de lame de scie.
- Expulsion de pièces de métal dur défec-tueuses de la lame de scie.
- Lésions de l'ouïe si vous n'employez pas la protection auditive nécessaire.
- Lésions oculaires si vous ne portez pas les lunettes de protection nécessaires.
- Atteintes à la santé si vous ne portez pas le masque anti-poussière néces-saire.
- Émissions nocives de poussière de bois en cas d'utilisation dans des pièces fermées.

**Conservez bien ces consignes de sécurité**

## 2. Description de l'appareil et volume de livraison

### 2.1 Description de l'appareil (figures 1-4)

1. Table de sciage
2. Insert de table (avec vis de fixation, 2x)
3. Rainure de guidage (table de sciage)
4. Élargissement de table à droite
5. Élargissement de table à gauche
6. Rallonge de table
7. Support de table long, 2x
8. Support de table court, 4x
9. Barre intermédiaire, 4x
10. Rail de butée (butée parallèle)
11. Poussoir
12. Protection contre le basculement, 2x
13. Pied d'appui, 4x
14. Pied en caoutchouc, 4x
15. Boulon à collet carré, 8x
16. Vis à six pans M6x12 mm, 10x
17. Vis à six pans M6x16 mm, 14x
18. Rondelle élastique, 24x
19. Rondelle plate, 34x
20. Écrou à six pans, 18x
21. Rondelle grande, 8x
22. Clé polygonale
23. Clé de lame de scie/Clé à vis SW10
24. Clé à vis SW10/Clé de lame de scie
25. Adaptateur (raccord d'aspiration table de sciage)
26. Protection de lame de scie



27. Vis à tête cylindrique (protection de lame de scie)
28. Laser
29. Coin à refendre
30. Sac de déchets
31. Levier excentrique (butée parallèle)
32. Verre-regard (butée parallèle)
33. Butée parallèle (avec boulon à collet carré et écrou moleté, 2x)
34. Rail de guidage (butée transversale)
35. Vis moletée (butée transversale)
36. Butée transversale (avec boulon à collet carré et écrou moleté, 2x)
37. Rail de butée (butée transversale)
38. Dispositif de fixation pousoir
39. Plaque de serrage (fixation coin à refendre)
40. Vis de serrage (fixation coin à refendre)
41. Disque d'application (lame de scie)
42. Bride de lame de scie extérieure
43. Vis à six pans (lame de scie)
44. Lame de scie
45. Rail avec graduation (table de sciage)
46. Vis de fixation
47. Graduation d'angle (angle de coupe)
48. Roue de manivelle
49. Manivelle
50. Interrupteur de service  
(vert : I / rouge : 0)
51. Couverture du compartiment à piles (laser)

52. Interrupteur laser
53. Piles (laser) 2x 1,5 V d.c. AAA/LR03
54. Compartiment à piles (laser)
55. Trou oblong (coin à refendre)

## 2.2 Volume de livraison

- Ouvrez l'emballage et prenez l'appareil en le sortant avec précaution de l'emballage.
- Retirez le matériel d'emballage tout comme les sécurités d'emballage et de transport (s'il y en a).
- Vérifiez si la livraison est bien complète.
- Contrôlez si l'appareil et ses accessoires ne sont pas endommagés par le transport.
- Conservez l'emballage autant que possible jusqu'à la fin de la période de garantie.

### **Danger !**

**L'appareil et le matériel d'emballage ne sont pas des jouets ! Il est interdit de laisser des enfants jouer avec des sacs et des films en plastique et avec des pièces de petite taille. Ils risquent de les avaler et de s'étouffer !**

- Scie circulaire de table
- Élargissement de table avec appuis
- Tuyau d'aspiration

- lame de scie à garnissage en métal dur (40 dents)
- Coin à refendre
- Protection de lame de scie
- Sac avec matériel de montage
- Butée parallèle
- Butée transversale
- Poussoir
- Mode d'emploi d'origine

### 3. Utilisation conforme à l'affectation

La scie circulaire à table sert à scier en longueur et transversalement (uniquement avec butée transversale) des bois de tous genres en fonction de la taille de la machine. Les bois ronds de tous genres ne doivent pas être découpés.

Seules des lames appropriées (lames en métal dur ou chrome vanadium) à la machine peuvent être utilisées. Il est interdit d'utiliser des lames d'acier à coupe très rapide et des meules tronçonneuses de tous types. Le respect des consignes de sécurité, du mode d'emploi et des remarques de service dans le mode d'emploi sont aussi partie intégrante de l'utilisation conforme à l'affectation. Les personnes commandant la machine et en effectuant la maintenance doivent le connaître et avoir été instruites sur les

différents risques possibles. En outre, il faut strictement respecter les règlements de prévoyance contre les accidents. Il faut respecter toutes les autres règles des domaines de la médecine du travail et de la technique de sécurité.

Toute modification de la machine entraîne l'annulation de la responsabilité du fabricant, aussi pour les dommages en découlant.

Malgré l'emploi conforme à l'affectation, certains facteurs de risque résiduels ne peuvent être complètement supprimés. En raison de la construction et de la conception de la machine, les risques suivants peuvent apparaître :

- contact avec la lame de scie dans la zone de la scie n'étant pas recouverte ;
- toucher la lame de scie en fonctionnement (blessure coupante) ;
- retour de pièces à usiner et de parties de celles-ci ;
- ruptures de lame de scie ;
- expulsion de pièces de métal dures défectueuses de la lame de scie ;
- lésions de l'ouïe si vous n'employez pas la protection auditive nécessaire ;
- émissions nocives de poussière de bois en cas d'emploi de la scie dans des pièces fermées.

L'appareil doit uniquement être utilisé conformément à son affectation ! Toute utilisation allant au-delà de cette affectation est considérée comme non conforme. Pour les dommages en résultant ou les blessures de tout genre, le fabricant décline toute responsabilité et l'utilisateur/l'opérateur est responsable.

Veillez au fait que nos appareils, conformément au règlement, n'ont pas été conçus pour être utilisés dans un environnement professionnel, industriel ou artisanal. Nous déclinons toute responsabilité si l'appareil venait à être utilisé professionnellement, artisanalement ou par des sociétés industrielles, tout comme pour toute activité équivalente.

#### 4. Données techniques

Tension d'alimentation : .. 230-240 V~/50 Hz

Puissance : ..... 2000 W (S6 40 %)

Vitesse de rotation à vide  $n_0$  : ..... 4250 tr/min

Lame de scie en métal

dur 24 dents : .....  $\emptyset$  254 x  $\emptyset$  30 x 2,8 mm

Lame de scie en métal

dur 48 dents : .....  $\emptyset$  254 x  $\emptyset$  30 x 2,8 mm

Profondeur de coupe max. : ..... 80 mm/ 90°

..... 55 mm/ 45°

Réglage de

la hauteur : ..... En continu 0 - 80 mm

Lame de scie pivotable : .. En continu 0° - 45°

Raccord d'aspiration : .....  $\emptyset$  35 mm

Poids net : ..... env. 24 kg

Niveau de pression

acoustique  $L_{pA}$  : ..... 94,88 dB(A)

Imprécision  $K_{pA}$  : ..... 3 dB(A)

Niveau de puissance

acoustique  $L_{WA}$  : ..... 107,88 dB(A)

Imprécision  $K_{WA}$  : ..... 3 dB(A)

#### Dimensions de la scie circulaire de table

Hauteur de travail : ..... 870 mm


Taille de la table : ..... 638 x 430 mm

Élargissement de table : ..... 638 x 250 mm

Rallonge de table : ..... 430 x 320 mm

**Laser**

Classe de laser : .....2

Pile : ..... 2 x 1,5V  AAA/LR03**Mode de fonctionnement S6 : Mode continu**

Afin de ne pas surchauffer le moteur, il faut utiliser la scie circulaire de table uniquement de la manière suivante :

Après une période de fonctionnement de 4 minutes ( $S6 = 40\%$ ) à une charge normale admissible, il faut faire une pause de 6 minutes pendant laquelle la scie circulaire de table marche à vide.

**Valeurs d'émission de bruit**

Les valeurs de bruit ont été déterminées conformément à EN 61029-2-1.

Marche à vide

Niveau de pression

acoustique  $L_{pA}$  ..... 94,88 dB(A)Incertitude  $K_{pA}$  ..... 3 dB

Niveau de puissance

acoustique  $L_{WA}$  ..... 107,88 dB(A)Incertitude  $K_{WA}$  ..... 3 dB**Portez une protection acoustique.**

L'exposition au bruit peut entraîner la perte de l'ouïe.

Les valeurs totales des vibrations (somme des vecteurs de trois directions) ont été déterminées conformément à EN 60745.

La valeur totale de vibrations déclarée a été mesurée conformément à une méthode d'essai normalisée (EN60745) et peut être utilisée pour comparer un outil à un autre.

La valeur totale de vibrations déclarée peut également être utilisée pour une évaluation préliminaire de l'exposition.

La valeur d'émission de vibration indiquée peut également être utilisée pour estimer l'altération au début.

**Limitez le niveau sonore et les vibrations à un minimum !**

- Utilisez exclusivement des appareils en excellent état.
- Entretenez et nettoyez l'appareil régulièrement.
- Adaptez votre façon de travailler à l'appareil.
- Ne surchargez pas l'appareil.
- Faites contrôler l'appareil le cas échéant.
- Mettez l'appareil hors circuit lorsque vous ne l'utilisez pas.
- Portez des gants.

## 5. Avant la mise en service

Assurez-vous, avant de connecter la machine, que les données se trouvant sur la plaque de signalisation correspondent bien aux données du réseau.

### Avertissement !

**Débranchez systématiquement la prise de courant avant d'effectuer tout réglage, entretien, nettoyage et après utilisation.**

### Montage

#### **AVERTISSEMENT ! Risque de blessure !**

Un montage incorrect de la scie circulaire de table peut entraîner de graves blessures.

- Montez la scie circulaire de table avant la mise en service dans les règles de l'art de manière incomplète, y compris tous les recouvrements et dispositifs de sécurité.
- Ne branchez en aucun cas la fiche de contact dans la prise de courant avant la fin du montage.

## Monter les élargissements de table (figure 5)

1. Retournez la table de sciage pos. 1 et posez-la sur le sol.
2. Montez les deux élargissements de table pos. 4 / pos. 5 et la rallonge de table pos. 6 avec respectivement deux vis à six pans M6x16mm pos. 17, deux rondelles élastiques pos. 18 et deux rondelles plates pos. 19 sans serrer sur la table de sciage. Utilisez pour ce faire, les trous de perçage filetés correspondants sur la table de sciage.
3. Montez les quatre supports de table courts pos. 8 avec respectivement une vis à six pans M6x12mm pos. 16, une rondelle élastique pos. 18, deux rondelles plates pos. 19 et un écrou à six pans pos. 20 sans serrer sur les deux élargissements de table.
4. Montez les deux supports de table longs pos. 7 avec une vis à six pans M6x12mm pos. 16, une rondelle élastique pos. 18, deux rondelles plates pos. 19 et un écrou à six pans pos. 20 sans serrer sur les deux rallonges de table.
5. Orientez les élargissements de table et la rallonge de table de façon plane avec la table de sciage et serrez tous les raccords vissés réalisés jusqu'à présent.

**Monter les pieds d'appui (figures 6a-6c)**

1. Enfichez un pied en caoutchouc pos. 14 sur chacun des pieds d'appui pos. 13.
2. Montez les quatre pieds d'appui et les extrémités libres des six supports de table pos. 7 / pos. 8 avec respectivement deux vis à six pans M6x16mm pos. 17 et deux grandes rondelles pos. 21 sans serrer sur la table de sciage. Utilisez pour ce faire, les trous de perçage filetés correspondants sur la table de sciage.
3. Montez respectivement une barre intermédiaire pos. 9 entre deux pieds d'appui, en insérant les languettes de fixation aux extrémités de la barre intermédiaire dans les ouvertures de fixation sur les pieds d'appui et en les bloquant par traction.
4. Fixez les barres intermédiaires avec respectivement deux boulons à collet carré pos. 15, deux rondelles plates pos. 19, deux rondelles élastiques pos. 18 et deux écrous à six pans pos. 20 sur les pieds d'appui.
5. Serrez maintenant tous les raccords vissés réalisés jusqu'à présent. Montez respectivement une protection contre le basculement pos. 12 sur les deux pieds d'appui arrière avec respectivement deux vis à six pans M6x12mm pos. 16,

deux rondelles élastiques pos. 18, quatre rondelles plates pos. 19 et deux écrous à six pans pos. 20.

6. Retournez avec précaution la table de sciage et posez-la avec les pieds d'appui sur le sol.

**Monter/Ajuster le coin à refendre (figure 7a-7d)****AVERTISSEMENT ! Risque de blessure !**

Un démarrage accidentel de la scie circulaire de table et une manipulation non conforme aux règles de l'art de la lame de scie peuvent entraîner de graves blessures.

- Enlevez systématiquement la fiche de contact de la prise de courant avant de paramétrer la scie circulaire de table.
- Portez toujours des gants de protection lorsque vous manipulez la lame de scie ou faites des manipulations à sa proximité immédiate. Contrôlez le coin à refendre pos. 29 après chaque changement de lame de scie et orientez-le correctement le cas échéant.

1. Assurez-vous que la lame de scie pos. 44 soit enfoncée au maximum dans la table de sciage pos. 1. Abaissez la lame de scie le cas échéant en tournant la manivelle pos. 49 dans le sens contraire

de celui des aiguilles d'une montre jusqu'à la butée.

2. Ôtez le cas échéant la protection de lame de scie pos. 26 du coin à refendre, en desserrant la vis à tête cylindrique pos. 27, en écartant légèrement la protection de lame de scie et en la retirant ensuite précautionneusement du coin à refendre au-dessus du laser pos. 28.
3. Retirez les deux vis de fixation et enlevez l'insert de table pos. 2 de la table de sciage. Contrôlez ce faisant toujours l'insert de table : Remplacez immédiatement l'insert de table s'il est endommagé ou s'il n'est plus affleurant avec la table de sciage.
4. Assurez-vous que le réglage de l'angle de la lame de scie est sur 0°. Réglez le réglage de l'angle le cas échéant comme décrit au chapitre « Régler l'angle de coupe ».
5. Tournez la lame de scie au maximum pour la sortir de la table de sciage en tournant la manivelle dans le sens des aiguilles d'une montre jusqu'à la butée.
6. Desserrez la vis de serrage pos. 40 derrière la lame de scie avec une clé à vis SW 10 pos. 24 de quelques tours dans le sens contraire de celui des aiguilles d'une montre.
7. Amenez le coin à refendre derrière la plaque de serrage pos. 39 et poussez-le au maximum vers le bas.
8. Serrez la vis de serrage de quelques tours dans le sens des aiguilles d'une montre.
9. Orientez le coin à refendre de telle sorte que la distance par rapport à la lame de scie soit partout de 3-5 mm.
10. Fixez le coin à refendre en resserrant la vis de serrage dans le sens des aiguilles d'une montre.
11. Tournez la lame de scie au maximum dans la table de sciage en tournant la manivelle dans le sens contraire de celui des aiguilles d'une montre jusqu'à la butée.
12. Écartez légèrement l'insert de table et amenez-le à nouveau au-dessus du laser et du coin à refendre. Amenez la bride sur la face arrière de l'insert de table dans la rainure correspondante sur la table de sciage et abaissez ensuite la face avant.
13. Contrôlez la bonne fixation de l'insert de table : l'insert de table doit être affleurant avec la table de sciage
14. Fixez l'insert de table avec les deux vis de fixation.
15. Montez la protection de lame de scie comme décrit au chapitre « Monter la protection de lame de scie ».

### Monter la protection de lame de scie (figure 8)

1. Retirez la vis à tête cylindrique pos. 27 sur la partie arrière de la protection de lame de scie pos. 26.
2. Écartez légèrement la protection de lame de scie et amenez-la précautionneusement au-dessus du laser pos. 28 sur le coin à refendre pos. 29.
3. Positionnez la protection de lame de scie de telle sorte que le trou oblong pos 55. à l'extrémité arrière du coin à refendre se trouve à la même hauteur que les orifices pour vis sur la protection de lame de scie.
4. Fixez la protection de lame de scie sur le coin à refendre à l'aide de la vis à tête cylindrique. Veillez à ne pas trop serrer la vis à tête cylindrique, la protection de lame de scie doit pouvoir se rabattre facilement vers le haut et le bas.

### Monter la butée parallèle (figures 9a-9b)

1. Poussez le rail de butée pos. 10 sur la butée parallèle pos. 33 de telle sorte que les épaulements carrés des deux boulons à collet carré glissent dans le profil du rail de butée.
2. Fixez le rail de butée sur la butée parallèle en resserrant les deux écrous moletés.

3. Placez la butée parallèle avec levier excentrique ouvert pos. 31 sur le rail pos. 45 sur la table de sciage.
4. Pour modifier la position de la butée parallèle, déplacez la butée parallèle avec levier excentrique ouvert vers la droite ou vers la gauche.
5. Poussez le levier excentrique complètement vers le bas pour fixer la butée parallèle à la position souhaitée.

### Monter le sac de déchets

Le sac de déchets pos. 30 est monté entre l'élargissement de table gauche pos. 5 et la rallonge de table pos. 6 et sert à la réception de petites rognures.

- Maintenez le sac de déchets entre l'élargissement de table gauche et la rallonge de table de telle sorte que le logo du sac de déchets soit tourné vers le côté ouvert.
- Accrochez les œilletons sur le sac de déchets dans les quatre vis prémontées sur l'élargissement de table gauche et la rallonge de table de telle sorte que le sac de déchets soit accroché de façon sûre.



### Raccorder le dispositif d'aspiration (figure 10)

- Enficher l'adaptateur pos. 25 sur le raccord d'aspiration à l'arrière de la scie circulaire de table.
- Raccordez le tuyau d'aspiration d'un aspirateur de copeaux adapté (par ex. aspirateur polyvalent) à l'adaptateur et bloquez-le par ex. avec un collier de serrage. À noter : Un aspirateur ménager normal n'est pas un dispositif d'aspiration adapté.

## 6. Fonctionnement

### Régler la profondeur de coupe

Tournez la lame de scie pos. 44 hors de la table de sciage pos. 1 ou descendez-la dans la table de sciage à l'aide de la manivelle pos. 49. Régler de cette manière la profondeur de coupe souhaitée :

- Augmenter la profondeur de coupe : Tournez la manivelle dans le sens contraire de celui des aiguilles d'une montre de sorte que la lame de scie sorte de la table de sciage.
- Diminuer la profondeur de coupe : Tournez la manivelle dans le sens des aiguilles d'une montre de sorte que la lame de scie descende dans la table.

### Régler l'angle de coupe

1. Tournez la vis de fixation pos. 46 d'env. un tour dans le sens contraire de celui des aiguilles d'une montre pour la desserrer.
2. Réglez l'angle de coupe souhaité sur la graduation d'angle pos. 47 à l'aide de la roue de manivelle pos. 48.
3. Tournez la vis de fixation dans le sens des aiguilles d'une montre pour fixer la lame de scie pos. 44 à l'angle souhaité.

### Butée parallèle

#### Hauteur de butée

Le rail de butée pos. 10 pour le montage sur la butée parallèle pos. 33 dispose de deux surfaces de guidage de hauteur différente. En fonction de l'épaisseur des matériaux à couper, utilisez le rail de butée à la verticale pour les matériaux épais (pièce à usiner de plus de 25 mm d'épaisseur) et à plat pour les matériaux fins (pièce à usiner de moins de 25 mm d'épaisseur).

Tournez le rail de butée comme suit :

1. Desserrez les écrous moletés de la butée parallèle de quelques tours.
2. Retirez le rail de butée de la butée parallèle.
3. Tournez le rail de butée dans la position souhaitée.

4. Poussez le rail de butée sur la butée parallèle de telle sorte que les épaulements carrés des deux boulons à tête collet glissent dans le profil du rail de butée.
5. Resserrez les écrous moletés pour fixer le rail de butée sur la butée parallèle.

### **Largeur de coupe**

Utilisez la butée parallèle pos. 33, qui doit être montée si possible à droite de la lame de scie, pour découper des pièces de bois dans le sens de la longueur.

Une graduation noire et une graduation bleue, lesquelles indiquent la distance entre le rail de butée et la lame de scie, autrement dit la largeur de coupe, se trouvent sur le rail pos. 45 à l'avant de la table de sciage :

- Utilisez la graduation noire lorsque vous avez monté le rail de butée à la verticale (matériau épais).
- Utilisez la graduation bleue lorsque vous avez monté le rail de butée à plat (matériau fin).

Pour régler la butée parallèle à une taille donnée, procédez comme suit :

1. Soulevez le levier excentrique pos. 31.
2. Déplacez la butée parallèle jusqu'à ce que la taille souhaitée soit visible sur la

3. Poussez le levier excentrique complètement vers le bas pour la fixation.

### **Régler la longueur de butée**

Pour éviter le blocage de l'objet à couper, il faut glisser le rail de butée pos. 10 en longueur.

Règle générale : L'extrémité arrière de la butée bute contre une ligne imaginaire qui commence à peu près au milieu de la lame de scie et s'étend vers l'arrière à 45°.

1. Réglez la largeur de coupe nécessaire.
2. Desserrez les écrous moletés sur la butée parallèle pos. 33 de quelques tours.
3. Déplacez le rail de butée jusqu'à ce que son extrémité arrière touche la ligne imaginaire de 45°.
4. Resserrez les écrous moletés.

### **Butée transversale**

Ne poussez pas trop le rail de butée de la butée transversale vers la lame de scie. L'écart entre le rail de butée et la lame de scie doit s'élever à env. 2 cm.

1. Poussez le rail de butée pos. 37 sur la butée transversale pos. 36 de telle sorte que les épaulements carrés des deux boulons à tête collet glissent dans le profil du rail de butée.

2. Fixez le rail de butée sur la butée transversale en resserrant les deux écrous moletés.
3. Poussez le rail de guidage pos. 34 de la butée transversale dans une des rainures de guidage pos. 3 de la table de sciage.
4. Desserrez la vis moletée pos. 35 et tournez la butée transversale jusqu'à ce que la ligne sur le rail de guidage indique l'angle souhaité.
5. Resserrez la vis moletée.

### Laser

Le laser pos. 28 vous permet d'effectuer des coupes de précision avec votre scie circulaire de table.


La lumière laser est générée par une diode laser alimentée par deux piles pos. 53. La lumière laser s'étire en une ligne et sort par l'orifice de sortie du laser. Vous pouvez alors utiliser cette ligne comme repère optique de la ligne de coupe pour une coupe de précision. Veuillez respecter les consignes de sécurité pour le laser.

- Mise en circuit du laser :  
Mettez l'interrupteur laser pos. 52 sur (Laser marche) L'interrupteur laser est accessible par l'évidement sur la face supérieure lorsque la protection de lame de scie est montée. Un rayon laser

rouge sort alors de l'orifice de sortie du laser. Si vous guidez le rayon laser le long du repère de la ligne de coupe pendant le sciage, vous aurez une coupe propre et nette.

- Mise hors circuit du laser :  
Mettez l'interrupteur laser pos. 52 sur (Laser arrêt) Le rayon laser s'éteint. Mettez toujours le laser hors circuit dès que vous ne l'utilisez pas, afin de ménager les piles.  
Le rayon laser peut être bloqué par de la poussière et des copeaux accumulés. Retirez donc ces particules de la protection de lame de scie après chaque emploi.

### Insérer/Remplacer les piles du laser (figure 11)

Le rayon laser vous montre très exactement le prochain point de coupe de la lame de scie pos. 44 et permet ainsi des coupes très précises. Pour le fonctionnement du laser pos. 28, vous avez besoin de deux piles pos. 53 du type 1,5 V  AAA/LR03 (compris dans la livraison) à insérer ou à remplacer comme suit :

1. Mettez l'interrupteur laser pos. 52 sur la position 0 (Laser arrêt).
2. Ôtez la protection de lame de scie pos. 26 du coin à refendre pos. 29, en des-

serrant la vis à tête cylindrique pos. 27, en écartant légèrement la protection de lame de scie et en la retirant ensuite précautionneusement du coin à refendre au-dessus du laser.

3. Rabattez le couvercle du compartiment à piles pos. 51 vers le haut et retirez-le.
4. Retirez le cas échéant les anciennes piles du compartiment à piles pos. 54. Veuillez respecter les consignes du chapitre « Élimination ».
5. Insérez les nouvelles piles en veillant à la bonne polarité indiquée dans le compartiment à piles.
6. Remettez le couvercle du compartiment à piles en place.
7. Montez la protection de lame de scie comme décrit au chapitre « Monter la protection de lame de scie ».

#### **Mettre la scie circulaire de table en hors circuit.**

#### **AVERTISSEMENT ! Risque de blessure !**

Si la scie circulaire de table a été montée de façon incorrecte, cela peut entraîner de graves blessures.

- Montez la scie circulaire de table avant la mise en service dans les règles de l'art de manière complète.
- Assurez-vous avant la mise en circuit de la scie circulaire de table que la lame

de scie soit montée correctement et que les pièces mobiles le soient sans obstacle.

- Pour la mise en circuit, appuyez sur l'interrupteur de service vert I pos. 50. Le moteur démarre. Attendez que la lame de scie pos. 44 ait atteint sa vitesse de rotation maximum avant de scier.
- Pour mettre la scie circulaire de table hors circuit, appuyez sur l'interrupteur de service rouge 0 pos. 50.

**Attention :** La lame de scie tourne encore un certain temps. Ne vous éloignez de la scie circulaire de table que lorsque la lame de scie est à l'arrêt.

#### **Scier**

#### **AVERTISSEMENT ! Risque de blessure !**

En cas de manipulation incorrecte de la scie circulaire de table, il y a un risque de blessures graves.

- Lors de l'exécution de coupes longitudinales, ne vous placez pas en face de la scie circulaire de table, mais en biais par rapport à la ligne de coupe.
- Pour les coupes en biseau, utilisez toujours la butée parallèle.
- Utilisez un poussoir ou un bois poussoir pour pousser la pièce à usiner contre la lame de scie. Remplacez immédiatement un poussoir endommagé ou usé.

- Bloquez les pièces longues pour les empêcher de basculer à la fin de la coupe ! Pour ce faire, utilisez par ex. un support de dérouleur.
- Procédez à une coupe d'essai afin de contrôler les dimensions réglées après chaque nouveau réglage.
- Après la mise en service de la scie circulaire de table, patientez jusqu'à ce que la lame de scie ait atteint sa vitesse de rotation maximale avant d'effectuer la coupe.
- Attention en entaillant !
- N'utilisez la scie circulaire de table qu'avec un dispositif d'aspiration.
- Contrôlez et nettoyez régulièrement les canaux d'aspiration.

#### Exécuter des coupes longitudinales

Une coupe longitudinale permet de couper une pièce à usiner dans le sens de sa longueur. On appuie une arête de la pièce à usiner contre la butée parallèle pos. 33, alors que le côté plat se trouve sur la table de sciage pos. 1.

1. Réglez la butée parallèle conformément à la hauteur de la pièce à usiner et à la largeur souhaitée (voir chapitre « Butée parallèle »).
2. Baissez la protection de lame de scie pos. 26 sur la table de sciage. Lors du

sciage, la protection de lame de scie est poussée vers le haut par la pièce à usiner.

3. Mettez le dispositif d'aspiration et ensuite la scie circulaire de table en circuit.
4. Posez les mains avec les doigts à plat sur la pièce à usiner et poussez-la le long de la butée parallèle dans la lame de scie pos. 44.
5. Guidez latéralement avec la main gauche ou droite (en fonction de la position de la butée parallèle) uniquement jusqu'à l'arête avant de la protection de lame de scie.
6. Poussez toujours la pièce à découper jusqu'à l'extrémité du coin à refendre pos. 29.
7. Mettez la scie circulaire de table et le dispositif d'aspiration hors circuit.
8. Laissez les chutes de coupe sur la table de sciage jusqu'à ce que la lame de scie soit complètement arrêtée.

#### Exécuter des coupes en biseau

1. Réglez la lame de scie pos. 44 à l'angle souhaité (voir chapitre « Régler l'angle de coupe »).
2. Réglez la butée parallèle pos. 33 en fonction de la largeur et de la hauteur de la pièce à usiner (voir chapitre « Butée parallèle »).

3. Effectuez la coupe en fonction de la largeur de la pièce (voir chapitre « Exécuter des coupes longitudinales »).

### Exécuter des coupes transversales

#### AVERTISSEMENT ! Risque de blessure !

En cas de manipulation incorrecte de la scie circulaire de table, il y a un risque de blessures graves.

- Vous devez toujours bien tenir la pièce à usiner et ne jamais scier une pièce à usiner non calée.
  - Avancez toujours la butée transversale jusqu'à ce que la pièce à usiner soit complètement coupée.
1. Réglez la butée transversale pos. 36 comme vous en avez besoin (voir chapitre « Butée transversale »). S'il faut en plus régler la lame de scie pos. 44 de façon inclinée, poussez la butée transversale dans la rainure de guidage droite pos. 3, pour que votre main et la butée transversale n'entrent pas en contact avec la protection de lame de scie pos. 26.
  2. Baissez la protection de lame de scie sur la table de sciage pos. 1. Lors du sciage, la protection de lame de scie est poussée vers le haut par la pièce à usiner.

3. Poussez fermement la pièce à usiner contre la butée transversale.
4. Mettez le dispositif d'aspiration et ensuite la scie circulaire de table en circuit.
5. Poussez la butée transversale et la pièce à usiner vers la lame de scie pour effectuer la coupe.
6. Mettez la scie circulaire de table et le dispositif d'aspiration hors circuit.
7. Laissez les chutes de coupe sur la table de sciage jusqu'à ce que la lame de scie soit complètement arrêtée.

### Couper des panneaux de particules

Afin d'éviter d'ébrécher les arêtes de coupe lors de la découpe de panneaux de particules, il ne faut pas régler la lame de scie pos. 44 à plus de 5 mm au-dessus de l'épaisseur de la pièce.

### Après le sciage

1. Mettez la scie circulaire de table hors circuit en appuyant sur l'interrupteur de service rouge 0 pos. 50.
2. Débranchez la scie circulaire de table du réseau électrique en retirant la fiche de contact de la prise de courant.
3. Attendez que la lame de scie pos. 44 soit complètement arrêtée et prenez ensuite la pièce de la table de sciage pos. 1.

4. Laissez entièrement refroidir la scie circulaire de table.

#### Retirer le matériau coincé

#### AVERTISSEMENT ! Risque de blessure !

En cas de manipulation incorrecte de la scie circulaire de table, il y a un risque de blessures graves.

- Mettez la scie circulaire de table immédiatement hors circuit et retirez la fiche de contact de la prise de courant lorsque la lame de scie s'est coincée dans la pièce à usiner ou si d'autres blocages apparaissent.
- Portez des gants de protection, ne saisissez pas la lame de scie à mains nues.

#### Remplacer la lame de scie (figure 12)

#### AVERTISSEMENT ! Risque de blessure !

En cas de manipulation incorrecte de la scie circulaire de table, il y a un risque de blessures graves.

- Portez des gants de protection, ne saisissez pas la lame de scie à mains nues.
1. Assurez-vous que la lame de scie pos. 44 soit enfoncée au maximum dans la table de sciage 1. Abaissez la lame de scie le cas échéant en tournant la manivelle pos. 49 dans le sens contraire de celui des aiguilles d'une montre jusqu'à la butée.

2. Ôtez la protection de lame de scie pos. 26 du coin à refendre pos. 29, en desserrant la vis à tête cylindrique pos. 27, en écartant légèrement la protection de lame de scie et en la retirant ensuite précautionneusement du coin à refendre au-dessus du laser pos. 28.
3. Retirez les deux vis de fixation et enlevez l'insert de table pos. 2 de la table de sciage. Contrôlez ce faisant toujours l'insert de table : Remplacez immédiatement l'insert de table s'il est endommagé ou s'il n'est plus affleurant avec la table de sciage.
4. Assurez-vous que le réglage de l'angle de la lame de scie est sur 0°. Réglez le réglage de l'angle le cas échéant comme décrit au chapitre « Régler l'angle de coupe ».
5. Tournez la lame de scie au maximum pour la sortir de la table de sciage en tournant la manivelle dans le sens des aiguilles d'une montre jusqu'à la butée.
6. Ôtez le coin à refendre en desserrant la vis de serrage pos. 40 de quelques tours dans le sens contraire de celui des aiguilles d'une montre et sortez le coin à refendre en le tirant vers le haut.
7. Fixez la lame de scie au moyen de la clé de lame de scie pos. 23 : les languettes de fixation de la clé de lame de scie

- prennent dans les ouvertures au milieu de la lame de scie.
8. Tournez la vis à six pans pos. 43 à l'aide de la clé polygonale pos. 22 dans le sens contraire de celui des aiguilles d'une montre pour la desserrer.
  9. Tenez fermement et précautionneusement la lame de scie avec une main et enlevez la vis à six pans, le disque d'application pos. 41 et la bride de lame de scie extérieure pos. 42 de l'arbre d'entraînement.
  10. Enlevez à présent la lame de scie de l'arbre d'entraînement et sortez-la précautionneusement de la table de sciage en la tirant vers le haut.
  11. Nettoyez la bride de lame de scie extérieure et intérieure avant de monter une nouvelle lame de scie.
  12. Placez une nouvelle lame de scie sur l'arbre d'entraînement. Veillez ce faisant au sens de rotation : le biais de coupe des dents doit pointer dans le sens du mouvement, c'est-à-dire vers l'avant. Normalement le sens du mouvement est aussi indiqué sur la lame de scie.
  13. Placez la bride de lame de scie extérieure à nouveau sur l'arbre d'entraînement. Veillez ce faisant à l'orientation correcte de la bride de lame de scie extérieure.
  14. Insérez la vis à six pans à travers le disque d'application et dans l'arbre d'entraînement et resserrez-la à la main.
  15. Tournez précautionneusement la lame de scie dans le sens du mouvement : elle doit être exactement au centre et ne doit pas bouger. Contrôlez la bonne fixation de la lame de scie, de la bride extérieure et du disque d'application si la lame de scie n'est pas exactement centrée et orientez une nouvelle fois les pièces.
  16. Maintenez la lame de scie fixée à l'aide de la clé de lame de scie et serrez la vis à six pans à l'aide de la clé polygonale.
  17. Montez le coin à refendre, l'insert de table et la protection de lame de scie comme décrit au chapitre « Monter/ Ajuster le coin à refendre ».

## 7. Câble d'alimentation

### **Danger !**

Si le remplacement du câble d'alimentation est nécessaire, cela doit être réalisé par le fabricant ou son agent pour éviter un danger.



## 8. Nettoyage, maintenance et commande de pièces de rechange

### Danger !

Retirez la fiche de contact avant tous travaux de nettoyage.

### 8.1 Nettoyage

#### AVERTISSEMENT ! Risque de blessure !

En cas de manipulation incorrecte de la scie circulaire de table, il y a un risque de blessures graves.

- Mettez la scie circulaire de table hors circuit avant le nettoyage et retirez la fiche de contact de la prise de courant.
- Portez des gants de protection adaptés lors de travaux sur la scie circulaire de table.

#### AVERTISSEMENT ! Risque de brûlure !

La lame de scie peut devenir brûlante au cours de son fonctionnement. Vous pouvez vous y brûler.

- Laissez entièrement refroidir la lame de scie avant chaque nettoyage.

#### REMARQUE ! Risque de détérioration

L'eau entrée dans le carter peut provoquer un court-circuit. Un nettoyage incorrect peut entraîner un endommagement de la scie circulaire de table.

- Ne lavez pas la scie circulaire de table et ne l'aspergez pas non plus avec un jet d'eau.
- Veillez à ce qu'aucune eau n'entre dans le carter.
- N'utilisez pas de produits nettoyants agressifs, d'objets de nettoyage métalliques ou acérés comme des couteaux, du mastic dur et similaire. Ces derniers peuvent détériorer les surfaces.
- Nettoyez la scie circulaire de table immédiatement après chaque utilisation.
- Maintenez les dispositifs de protection aussi propres et sans poussière que possible.
- Frottez la scie circulaire de table avec un chiffon propre ou soufflez dessus avec de l'air comprimé à basse pression. Portez des lunettes de protection lors de l'utilisation d'air comprimé.
- En cas d'encrassement important, utilisez un chiffon humide et un peu de savoir noir.

### 8.2 Charbons moteur

Si les brosses à charbon font trop d'étincelles, faites-les contrôler par des spécialistes en électricité.

**Attention !** Seul un(e) spécialiste électricien(ne) est autorisé à remplacer les brosses à charbon.

### 8.3 Maintenance

#### **AVERTISSEMENT ! Risque de blessure !**

En cas de manipulation incorrecte de la scie circulaire de table, il y a un risque de blessures graves.

- Mettez la scie circulaire de table hors circuit avant tous travaux de maintenance et retirez la fiche de contact de la prise de courant.
- Portez des gants de protection adaptés lors de travaux sur la scie circulaire de table.
- À l'intérieur de cette scie circulaire de table, il n'y a pas de pièces pouvant être réparées par l'utilisateur. N'essayez jamais de réparer la scie circulaire de table par vous-même. Adressez-vous toujours à un spécialiste qualifié.

#### **REMARQUE ! Risque de détérioration**

L'eau entrée dans le carter peut provoquer un court-circuit.

- Ne plongez jamais la scie circulaire de table dans l'eau.
- Veillez à ce qu'aucune eau n'entre dans le carter. Un entretien correct et régulier est important non seulement pour une utilisation sûre, mais contribue également à prolonger la durée de vie de la scie circulaire de table.

### Contrôler la scie circulaire de table

Vérifiez régulièrement l'état de la scie circulaire de table.

Contrôlez entre autre, si :

- les interrupteurs ne sont pas endommagés,
- les accessoires sont en parfait état,
- le câble d'alimentation réseau et la fiche de contact ne sont pas endommagés,
- les fentes d'aération sont dégagées et propres. Utilisez le cas échéant une brosse souple ou un pinceau pour les nettoyer.

Si vous constatez une détérioration, la faire éliminer par un atelier spécialisé afin d'éviter tout danger.

### 8.4 Commande de pièces de rechange :

Pour les commandes de pièces de rechange, veuillez indiquer les références suivantes:

- Type de l'appareil
- No. d'article de l'appareil
- No. d'identification de l'appareil
- No. de pièce de rechange de la pièce requise

Vous trouverez les prix et informations actuelles à l'adresse [www.isc-gmbh.info](http://www.isc-gmbh.info)

## 9. Mise au rebut et recyclage

L'appareil se trouve dans un emballage permettant d'éviter les dommages dus au transport. Cet emballage est une matière première et peut donc être réutilisé ultérieurement ou être réintroduit dans le circuit des matières premières. L'appareil et ses accessoires sont en matériaux divers, comme par ex. des métaux et matières plastiques. Les appareils défectueux ne doivent pas être jetés dans les poubelles domestiques. Pour une mise au rebut conforme à la réglementation, l'appareil doit être déposé dans un centre de collecte approprié. Si vous ne connaissez pas de centre de collecte, veuillez vous renseigner auprès de l'administration de votre commune.

## 10. Stockage

Entreposez l'appareil et ses accessoires dans un endroit sombre, sec et à l'abri du gel tout comme inaccessible aux enfants. La température de stockage optimale est comprise entre 5 et 30 °C. Conservez l'outil électrique dans l'emballage d'origine.

## 11. Transport

### **ATTENTION ! Risque de blessure !**

En cas de manipulation non conforme, il y a un risque de blessure.

- La scie circulaire de table est très lourde. Faites-vous aider par une deuxième personne lorsque vous transportez la scie circulaire de table.
- Démontez entièrement la scie circulaire de table avant de la transporter.
- Protégez la scie circulaire de table contre le glissement, les coups et les vibrations lorsque vous la transportez dans un véhicule.
- Utilisez si possible l'emballage d'origine pour le transport.

## 12. Détection d'anomalies

Problème	Cause probable	Dépannage
Le moteur de la scie circulaire de table ne fonctionne pas.	<p>La fiche de contact n'est pas branchée.</p> <p>Le fusible du bâtiment ou le disjoncteur Fi s'est déclenché.</p> <p>La protection contre la surcharge du moteur s'est déclenchée parce que le moteur est surchargé ou surchauffé.</p>	<p>Branchez la fiche de contact.</p> <p>Vérifiez que le câble réseau et le cas échéant la rallonge ne sont pas endommagés. Remplacez le fusible ou réenclenchez-le (automate de sécurité).</p> <p>Laissez refroidir la scie circulaire de table pendant 15-20 minutes.</p>
La performance de sciage est mauvaise, la lame de scie fonctionne irrégulièrement et/ou il y a formation importante de poussière pendant le sciage.	La lame de scie est émoussée.	Renouvelez la lame de scie.
Formation importante d'étincelles au niveau du moteur.	Les brosses à charbon sont défectueuses.	Faites contrôler la scie circulaire de table dans un atelier spécialisé.



Uniquement pour les pays de l'Union Européenne

**Ne jetez pas les outils électriques dans les ordures ménagères!**

Selon la norme européenne 2012/19/CE relative aux appareils électriques et systèmes électroniques usés et selon son application dans le droit national, les outils électriques usés doivent être récoltés à part et apportés à un recyclage respectueux de l'environnement.

Possibilité de recyclage en alternative à la demande de renvoi :

Le propriétaire de l'appareil électrique est obligé, en guise d'alternative à un envoi en retour, à contribuer à un recyclage effectué dans les règles de l'art en cas de cessation de la propriété. L'ancien appareil peut être remis à un point de collecte dans ce but. Cet organisme devra éliminer dans le sens de la Loi sur le cycle des matières et les déchets. Ne sont pas concernés les accessoires et ressources fournies sans composants électroniques.

Toute réimpression ou autre reproduction de la documentation et des papiers joints aux produits, même sous forme d'extraits, est uniquement permise une fois l'accord explicite de l'ISC GmbH obtenu.

Sous réserve de modifications techniques

### 13. Garantie

Nous fournissons une garantie de 3 ans pour l'appareil décrit dans le mode d'emploi, en cas de vice de notre produit. Le délai de 3 ans commence avec la transmission du risque ou la prise en charge de l'appareil par le client. La condition de base pour le faire valoir de la garantie est un entretien en bonne et due forme, conformément au mode d'emploi, tout comme une utilisation de notre appareil selon l'application prévue.

**Vous conservez bien entendu les droits de garantie légaux pendant ces 3 ans.**

La garantie est valable pour l'ensemble de la République Fédérale d'Allemagne ou des pays respectifs du partenaire commercial principal en complément des prescriptions légales locales. Veuillez noter l'interlocuteur du service après-vente compétent pour votre région ou l'adresse mentionnée ci-dessous.

ISC (International Service Center)  
Eschenstrasse 6  
94405 Landau/Isar, Duitsland  
Tel. Deutschsprachig: +49 (0)9951 959 2000  
Tel. Nederlandstalig: 078 151 085  
Tel. Francophone: 078 151 084  
MAIL: [service@einhell.be](mailto:service@einhell.be)

**Inhoudsopgave**

1. Veiligheidsaanwijzingen .....	81
2. Beschrijving van het gereedschap en leveringsomvang .....	92
3. Reglementair gebruik .....	94
4. Technische gegevens.....	95
5. Vóór inbedrijfstelling .....	97
6. Bedrijf.....	101
7. Vervanging van de netaansluitleiding .....	108
8. Reiniging, onderhoud en bestellen van wisselstukken.....	108
9. Verwijdering en recyclage.....	110
10. Opbergen .....	111
11. Transport.....	111
12. Foutopsporing.....	112
13. Garantie .....	114



**Gevaar!** - Handleiding lezen om het letselrisico te verminderen



**Voorzichtig! Draag een gehoorbeschermer.** Lawaai kan aanleiding geven tot gehoorverlies.



**Voorzichtig! Draag een stofmasker.** Bij het bewerken van hout en andere materialen kan stof ontstaan dat schadelijk is voor de gezondheid. Asbesthoudend materiaal mag niet worden bewerkt!



**Voorzichtig! Draag een veiligheidsbril.** Vonken die tijdens het werk ontstaan of splinters, spanen en stof die uit het toestel ontsnappen kunnen leiden tot zichtverlies.



**Voorzichtig! Draag veiligheidshandschoenen.** Bij het hanteren van zaagbladen moeten altijd veiligheidshandschoenen worden gedragen.



**Voorzichtig! Lichamelijk gevaar! Niet in het draaiende zaagblad grijpen!**



**Voorzichtig! Verwondingsgevaar door scherpe randen!**



**Gevaar!**

Bij het gebruik van toestellen dienen enkele veiligheidsmaatregelen te worden nageleefd om lichamelijk gevaar en schade te voorkomen. Lees daarom deze handleiding / veiligheidsinstructies zorgvuldig door. Bewaar deze goed zodat u de informatie op elk moment kunt terugvinden. Mocht u dit toestel aan andere personen doorgeven, gelieve dan deze handleiding / veiligheidsinstructies mee te geven. Wij zijn niet aansprakelijk voor ongevallen of schade die te wijten zijn aan niet-naleving van deze handleiding en van de veiligheidsinstructies.

Deze handleiding kan ook als PDF-bestand worden gedownload van onze internetsite [www.isc-gmbh.info](http://www.isc-gmbh.info).

**1. Veiligheidsaanwijzingen****Gevaar:**

Lees de volgende veiligheidsvoorschriften en de handleiding aandachtig door, voordat u het apparaat in bedrijf neemt.

Mocht u dit apparaat aan andere personen doorgeven, gelieve dan de handleiding mee te overhandigen.

**Bewaar de handleiding altijd goed!**

**Speciale aanwijzingen omtrent de laser****⚠ Gevaar! Laserstraling****Niet in de straal kijken****Laserklasse 2**

**VOORZICHTIG! – LASERSTRALING!**  
Niet in de straal kijken!  
Laserspecificatie; Laser klasse 2  
 $\lambda$ : 650 nm;  $P_0$ : < 1 mW  
volgens EN 60825-1:2014

- Niet met blote ogen rechtstreeks in de laserstraalkijken.
- Nooit rechtstreeks in de stralengang kijken.
- De laserstraal nooit richten op weerkaatsende oppervlakken, personen of dieren. Ook een laserstraal met een gering vermogen kan schade berokkenen aan het oog.
- Voorzichtig – als u anders te werk gaat dan hier beschreven kan dit leiden tot een blootstelling aan gevaarlijke straling.
- Lasermodule nooit openen.

### Veiligheidsinstructies en gebruik van de batterijen

- Het plaatsen van batterijen bij ingeschakelde laser kan ongevallen veroorzaken.
- Bij ondeskundig gebruik kunnen de batterijen gaan uitlopen. Vermijd contact met de batterijvloeistof. Indien u in aanraking zou komen met batterijvloeistof, reinig het lichaamsdeel dan met stromend water. Als batterijvloeistof in de ogen belandt, dan moet u bovendien meteen een arts raadplegen.
- Uitgelopen batterijvloeistof kan huidirritaties en brandwonden veroorzaken.
- Stel de batterijen nooit bloot aan overmatige warmte zoals zonlicht, vuur en dergelijke.
- Laad nooit batterijen op die daarvoor niet geschikt zijn. Explosiegevaar!
- Houd batterijen uit de buurt van kinderen, sluit ze niet kort en haal ze niet uiteen.
- Raadpleeg meteen een arts, als een batterij werd ingeslikt.
- Reinig indien nodig contacten van batterij en apparaat, voordat u de batterijen plaatst.
- Let op de juiste polariteit, als u de batterijen plaatst.
- Verwijder lege batterijen meteen uit het apparaat. Er bestaat verhoogd uitloopgevaar.
- Vervang altijd alle batterijen gelijktijdig.
- Zet alleen batterijen van hetzelfde type in, en gebruik geen verschillende typen of gebruikte en nieuwe batterijen met elkaar.
- Controleer of het apparaat na gebruik is uitgeschakeld.
- Verwijder de batterijen uit het apparaat als u het langere tijd niet gebruikt.
- Batterijen niet deformereren/beschadigen of openen/uit elkaar nemen, en niet kortsluiten.

### Veiligheidsinstructies

**Let op! Bij gebruik van elektrische gereedschappen dienen de volgende fundamentele veiligheidsvoorschriften te worden opgevolgd ter bescherming tegen elektrische schok, lichamelijk gevaar en brandrisico. Lees deze voorschriften en leef ze na alvorens het toestel te gebruiken.**

1. **Hou u uw werkplaats netjes**  
- Wanorde op uw werkplaats leidt tot gevaar voor ongelukken.
2. **Hou rekening met de omgevingsinvloeden**  
- Stel elektrisch materieel niet bloot aan de regen. Gebruik elektrisch materieel niet in vochtige of natte omgeving. Zorg voor een goede verlichting. Gebruik elektrisch materieel niet in de buurt van brandbare vloeistoffen of gassen.
3. **Bescherm u tegen elektrische schok**  
- Vermijd lichamelijk contact met geaarde delen, b.v. buizen, radiatoren, fornuizen, koelkasten.
4. **Hou kinderen weg!**  
- Laat geen andere personen het gereedschap of de kabel raken, hou ze weg van uw werkplaats.
5. **Bewaar uw gereedschappen op een veilige plaats**  
- Niet gebruikte gereedschappen moeten in een droge gesloten ruimte buiten bereik van kinderen worden bewaard.
6. **Overbelast uw gereedschap niet**  
- U werkt beter en veiliger in het opgegeven vermogensgebied.
7. **Gebruik het juiste gereedschap**  
- Gebruik geen te zwakke gereedschappen of voorzetstukken voor zwaar werk. Gebruik gereedschappen niet voor doeleinden en werkzaamheden waarvoor ze niet bedoeld zijn; gebruik b.v. geen handcirkelzaag om bomen te vellen of takken te kappen.
8. **Draag de gepaste werkkledij**  
- Draag geen slobberende kleding of sieraden. Deze kunnen door de bewegende delen gegrepen worden. Bij het werken in de open lucht zijn rubber werkhandschoenen en schoenen met profielzolen aan te bevelen. Draag bij lang haar een haarnet.
9. **Gebruik een beschermende uitrusting**  
- Draag een veiligheidsbril.  
- Gebruik bij stofverwekkende werkzaamheden een stofmasker.
10. **Onttrek de kabel niet aan zijn eigenlijke bestemming**  
- Draag het gereedschap niet aan de kabel en gebruik de kabel niet om de stekker uit het stopcontact te trekken. Bescherm de kabel tegen hitte, olie en scherpe kanten.
11. **Beveilig het werkstuk**  
- Gebruik spaninrichtingen of een bankschroef om het werkstuk vast te houden. Het wordt zodoende veiliger vastgehouden dan met uw hand en maakt het mogelijk de machine met de beide handen te bedienen.

- 12. Rek uw standbereik niet uit**  
- Vermijd elke abnormale lichaams-houding. Zorg voor een veilige stand en bewaar steeds uw evenwicht.
- 13. Onderhoud uw gereedschap zorgvuldig**  
- Hou uw gereedschappen scherp en schoon om goed en veilig te werken. Neem de onderhoudsvorschriften en de instructies voor het verwisselen van gereedschappen in acht. Controleer regelmatig de stekker en de kabel en laat deze bij beschadiging door een erkende vakman vervangen. Controleer de verlengkabel regelmatig en vervang beschadigde kabels. Hou handgrepen droog en vrij van olie en vet.
- 14. Trek de netstekker uit het stopcontact**  
- Bij niet-gebruik, vóór onderhoudswerkzaamheden en vóór het verwisselen van gereedschap zoals b.v. zaagblad, boor en alle soorten van machinegereedschappen.
- 15. Laat geen gereedschapssleutels stecken**  
- Controleer of de sleutels en afstelgereedschappen verwijderd zijn alvorens het toestel aan te zetten.
- 16. Vermijd een onbedoelde aanloop**  
- Draag geen op het stroomnet aangesloten gereedschappen met de vinger op de schakelaar. Vergewis u er zich van dat de schakelaar bij het aansluiten op het stroomnet uitgeschakeld is.
- 17. Verlengkabel in open lucht**  
- Gebruik in open lucht enkel verlengkabels die ervoor zijn goedgekeurd en overeenkomstig gekenmerkt.
- 18. Wees altijd oplettend**  
- Hou uw werk in het oog. Ga verstandig te werk. Gebruik het gereedschap niet als u er niet met uw aandacht bij bent.
- 19. Controleer uw toestel op beschadigingen**  
- Voordat u het gereedschap verder gebruikt dient u de veiligheidsinrichtingen of licht beschadigde onderdelen zorgvuldig op hun behoorlijke en reglementaire werkwijze te controleren. Controleer of de bewegelijke onderdelen naar behoren functioneren en niet klem zitten alsook of onderdelen beschadigd zijn. Alle onderdelen moeten naar behoren gemonteerd zijn om de veiligheid van de machine te verzekeren. Beschadigde veiligheidsinrichtingen en onderdelen dienen deskundig door een erkende vakwerkplaats te worden hersteld of vervangen tenzij in de handleidingen anders vermeld. Beschadigde schakelaars dienen door een klanten-

dienst-werkplaats te worden vervangen. Gebruik geen gereedschappen waarvan de schakelaar niet kan worden in- of uitgeschakeld.

## 20. Let op!

- Voor uw eigen veiligheid gebruik enkel accessoires en bijkomende toestellen die vermeld staan in de handleiding of door de fabrikant van het gereedschap worden aanbevolen of opgegeven. Het gebruik van andere inzetgereedschappen of accessoires dan vermeld in de handleiding of in de catalogus kan voor u lichamelijk gevaar betekenen.

## 21. Herstellingen enkel door de elektro-vakman

- Dit elektrisch materieel beantwoordt aan de desbetreffende veiligheidsbepalingen. Herstellingen mogen enkel door een elektrovakman worden verricht, anders kunnen zich ongelukken voor de gebruiker voordoen.

## 22. Sluit de stofafzuiginrichting aan

- Indien inrichtingen voor het aansluiten van stofafzuiginrichtingen voorhanden zijn overtuig u er zich van dat deze aangesloten zijn en gebruikt worden.

## Bijzondere veiligheidsvoorschriften

### 1. Veiligheidsmaatregelen

- Vervormde zaagbladen of zulke met barstjes mogen niet worden gebruikt.
- Versleten tafelinzetstuk vervangen.
- Enkel de door de fabrikant aanbevolen zaagbladen gebruiken die beantwoorden aan EN 847-1. Bij het verwisselen van zaagblad erop letten dat de breedte van de snede niet kleiner en de dikte van de zaagbladrug niet groter is dan de dikte van het spouwmes.
- Erop letten dat een voor het te snijden materiaal geschikt zaagblad wordt gekozen.
- Indien nodig, gepaste persoonlijke beschermingsmiddelen dragen. Deze zouden kunnen bevatten:
  - gehoorbeschermer om het risico te voorkomen hardhorig te worden,
  - ademhalingsbescherming ter voorkoming van het risico gevaarlijke stof in te ademen.
  - Bij het hanteren met zaagbladen en ruwe materialen handschoenen dragen. Zaagbladen moeten zoveel mogelijk in een doos worden gedragen.
- De volgende factoren kunnen het vrijkomen van stof beïnvloeden:
  - versleten, beschadigde zaagbladen of zulke met barstjes

- aanbevolen afzuigvermogen van de afzuiginstallatie 20 m/s
- het werkstuk moet naar behoren worden geleid

- Zaagbladen van hooggelegeerd snelstaal (HSS-staal) mogen niet worden gebruikt.
- De schuifstok of de handgreep voor een schuifstok moet bij niet-gebruik steeds aan de machine worden bewaard.

## 2. Instandhouding en service

- De volgende omstandigheden kunnen het geluid waaraan de bedienaar is blootgesteld beïnvloeden:
  - soort zaagblad (b.v. zaagbladen ter vermindering van de geluidsblootstelling)
  - materiaal van het werkstuk
  - kracht waarmee het werkstuk tegen het zaagblad wordt geschoven.
- De voor de veiligheid verantwoordelijke persoon dient onmiddellijk op de hoogte te worden gesteld van fouten zodra die zich in de machine voordoen, met inbegrip van de beschermende inrichtingen en het zaagblad.

## 3. Veilig gebruik

- Schuifstok of de handgreep met schuifhout gebruiken om het werkstuk veilig

langs het zaagblad te leiden.

- Spleetspie gebruiken en correct instellen.
- Bovenste zaagbladafdekking gebruiken en correct instellen.
- Voegen of groeven niet uitvoeren zonder voordien een gepaste beschermende inrichting zoals b.v. tunnelbescherminrichting boven de zaagtafel aan te brengen.
- Cirkelzagen mogen niet voor het insnijden (in het werkstuk beëindigde groef) worden gebruikt.
- Gebruik enkel zaagbladen waarvan de maximaal toelaatbare snelheid niet geringer is dan de maximale snelheid van de spil van de tafelcirkelzaag en van het te snijden materiaal.
- Bij het transport van de machine alleen de transportinrichtingen gebruiken en nooit de beschermende inrichtingen gebruiken voor het hanteren en het transport.
- Tijdens het transport moet het bovenste gedeelte van het zaagblad afgedekt zijn, b.v. door de beschermkap.
- Lange werkstukken aan het einde van het snijden beveiligen tegen neerkantelen (b.v. afrolstandaard enz.).

#### 4. Bijkomende instructies

- Geef de veiligheidsvoorschriften aan alle personen door die aan de machine werken.
  - Gebruik de zaag niet om brandhout te zagen.
  - Laat het dwarszagen van rond hout achterwege.
  - Voorzichtig! Door het roterende zaagblad bestaat gevaar voor verwondingen aan handen en vingers.
  - De machine is voorzien van een veiligheidsschakelaar tegen herinschakelen na spanningsafval.
  - Controleer of de spanning op het kenplaatje van het toestel overeenkomt met de netspanning alvorens met de zaagmachine te beginnen werken.
  - Als u een verlengkabel nodig heeft dient u er zich van te vergewissen dat zijn doorsnede voldoende is voor het opgenomen vermogen van de zaag. Minimumdoorsnede 1 mm<sup>2</sup>
  - Kabeltrommel enkel in afgewonden toestand gebruiken.
  - Controleer de netaansluitkabel. Gebruik geen defecte of beschadigde aansluitkabels.
  - De bedieningspersoon moet minstens 18 jaar zijn, leerlingen minstens 16 jaar, maar enkel onder toezicht.
- Hou de werkplaats vrij van houtafval en rondslingerende delen.
  - Aan de machine werkende personen mogen niet afgeleid worden.
  - Let op de draairichting van de motor en het zaagblad.
  - Na het uitschakelen van de motor mogen de zaagbladen in geen geval worden afgeremd door er zijdelings tegen te duwen.
  - Installeer slechts goed scherpgeslepen, niet vervormde, barstvrije zaagbladen.
  - Veiligheidsinrichtingen aan de machine mogen niet worden gedemonteerd of onbruikbaar gemaakt.
  - Beschadigde zaagbladen dienen onmiddellijk te worden vervangen.
  - Gebruik geen zaagbladen die niet overeenkomen met de karakteristieke gegevens vermeld in deze gebruiksaanwijzing.
  - Zorg ervoor dat alle inrichtingen die het zaagblad afdekken behoorlijk werken.
  - Let op! Uitsnijdingen mogen met deze zaag niet worden uitgevoerd.
  - Beschadigde of defecte veiligheidsinrichtingen dienen onmiddellijk te worden vervangen.
  - De spleetspie is een belangrijke veiligheidsinrichting die het werkstuk geleidt en het dichtgaan van de uitkeping

achter het zaagblad en het terugslaan van het werkstuk voorkomt. Let op de dikte van de spleetspie. De spleetspie mag niet dunner zijn dan het zaagblad-lichaam en niet dikker dan de breedte van de uitkeping.

- Bij elke zaagbeurt dient de afdekkap op het werkstuk te worden verlaagd.
- Gebruik bij het in de lengte snijden van smalle werkstukken zeker een schuifstok (breedte kleiner dan 120 mm).
- Zaag geen werkstukken die te klein zijn om ze veilig met de hand te kunnen vasthouden.
- Bij het op maat snijden van smalle houtstukken moet de parallelaanslag aan de rechterkant van het zaagblad worden vastgespannen.
- U staat tijdens het zagen altijd aan de zijkant van het zaagblad.
- De machine niet belasten zodat ze tot stilstand komt.
- Druk het werkstuk altijd hard tegen de werkplaat.
- Let er goed op dat afgesneden stukken hout niet door de tandkrans van het zaagblad worden gegrepen en weggeslingerd.
- Alle bescherm- en veiligheidsinrichtingen moeten aan het einde van een herstelling of onderhoud onmiddellijk

terug worden gemonteerd.

- De veiligheids-, werk- en onderhoudsvoorschriften van de fabrikant alsook de afmetingen vermeld onder "Technische gegevens" dienen in acht te worden genomen.
- De desbetreffende voorschriften ter voorkoming van ongevallen en de andere algemeen erkende veiligheidsregels moeten worden nageleefd.
- Voorlichtingsbladen van de vereniging ter voorkoming van arbeidsongevallen in acht nemen.
- Sluit telkens bij het werken met de zaag de stofzuiginstallatie aan. De bedieningspersoon moet worden ingelicht over de omstandigheden die het vrijkomen van stof beïnvloeden, b.v. soort te bewerken materiaal (opsporing en bron), de betekenis van plaatselijke afscheiding en de correcte instelling van kappen/geleideplaten/geleidingen.
- De zaag enkel gebruiken als er een gepaste afzuiginstallatie of een in de handel verkrijgbare industriestofzuiger op is aangesloten.
- Verwijder nooit losse splinters, zaagsel of vastgeklemde stukken hout terwijl het zaagblad draait.
- Schakel de machine uit alvorens storingen te verhelpen of vastgeklemde



stukken hout te verwijderen.

- Netstekker trekken -
- Bij een uitgesleten zaagspleet het tafelinzetstuk vervangen.
- Netstekker trekken -
- Dit gereedschap beantwoordt aan de desbetreffende veiligheidsvoorschriften.
- Hou uw werkzone schoon en opgeruimd.  
Wanorde en niet verlichte werkzones kunnen leiden tot ongelukken.
- Stel het toestel niet bloot aan regen of nattigheid.  
Door binnendringen van water in een elektrisch materieel verhoogt het risico van een elektrische slag.
- Wees aandachtig, let op wat u doet en ga bij het gebruik van elektrisch materieel met verstand te werk. Gebruik het toestel niet als u moe bent of onder de invloed bent van drugs, alcohol of geneesmiddelen. Een moment van onoplettendheid bij het gebruik van elektrisch materieel kan zwaar letsel tot gevolg hebben.
- Gebruik geen elektrisch materieel waarvan de schakelaar defect is. Elektrisch materieel dat niet meer kan worden in- of uitgeschakeld is gevaarlijk en moet worden hersteld.

- Bewaar niet gebruikt elektrisch materieel buiten bereik van kinderen. Laat het toestel niet door personen gebruiken die met dit toestel niet vertrouwd zijn of deze instructies niet hebben gelezen. Elektrisch materieel is gevaarlijk als het door onervaren personen wordt gebruikt.
- Hou uw snijgereedschap scherp en schoon.  
Zorgvuldig onderhouden snijgereedschap met scherpe snijkanten gaat minder vaak klem gaan zitten en is gemakkelijker te leiden.
- Als de netkabel van het elektrische materieel beschadigd is, dient die door een speciaal vervaardigde netkabel te worden vervangen die verkrijgbaar is via de organisatie van de dienst na verkoop.
- Laat uw toestel enkel door gekwalificeerd vakpersoneel en enkel met originele wisselstukken herstellen. Zodoende is verzekerd dat de veiligheid van het toestel blijft behouden.
- De machine moet worden opgesteld zodat ze veilig staat.
- Vóór inbedrijfstelling moeten alle afdekkingen en veiligheidsinrichtingen naar behoren zijn gemonteerd.
- Het zaagblad moet vrij kunnen draaien.

- Bij reeds bewerkt hout op vreemde voorwerpen letten zoals b.v. nagels of schroeven etc.
- Voordat u de AAN-/UIT-schakelaar indrukt dient u zich ervan te vergewissen dat het zaagblad correct is gemonteerd en bewegelijke onderdelen gemakkelijk bewegen.
- Neem de aanwijzingen voor het smeren en het verwisselen van gereedschap in acht.
- De handgrepen dienen droog en vrij van olie en vet te worden gehouden.
- De schuifstok of de handgreep voor een schuifstok moet bij niet-gebruik steeds aan de machine worden bewaard.
- Bij het transporteren van de machine enkel de transportinrichting gebruiken.
- Tijdens het transport moet het bovenste gedeelte van het zaagblad afgedekt zijn, b.v. door de beschermkap.

#### **Veiligheidsinstructies voor de omgang met zaagbladen**

1. Gereedschap mag alleen worden gebruikt door opgeleide en ervaren personen die met het omgaan met gereedschap vertrouwd zijn.
2. Het op het gereedschap vermelde maximum toerental mag niet worden overschreden.

3. Gescheurde of beschadigde cirkelzaagbladen mogen niet worden gebruikt. Reparaties zijn niet toegestaan.
4. Gereedschap en het lichaam van gereedschap moeten zodanig worden opgespannen dat ze tijdens het gebruik niet los kunnen komen.
5. Bij de montage van het gereedschap dient men ervoor te zorgen dat het opspannen op de gereedschapsnaaf met het oog op het spanvlak van het gereedschap gebeurt en dat de lemmeten niet onderling of met de spanelementen in contact komen.
6. Bevestigingsschroeven en -moeren dienen met het aanspankoppel aangegeven door de fabrikant te worden aangehaald mits gebruikmaking van een gepaste sleutel enz.
7. Het gebruik van slaggereedschap of verlengstukken voor de sleutel voor het vastdraaien is niet toegestaan.
8. De spanvlakken moeten vrij zijn van vervuilingen, olie en water!
9. Gelieve de opgaven van de fabrikant voor het aanspannen van de spanschroeven in acht te nemen. Als hierover geen informatie beschikbaar is, dan moeten de spanschroeven van het midden naar buiten worden aangedraaid.

10. Lichtmetaallegeringen mogen alleen met oplosmiddelen worden ontharst die geen afbreuk doen aan de mechanische eigenschappen van deze materialen.
11. Het gebruik van losse reducteringen of -bussen voor het reduceren van boorgaten bij cirkelzaagbladen is niet toegestaan. Het gebruik van vast aangebrachte, b.v. ingeperste of door hechtverbinding vastgehouden ringen in cirkelzaagbladen of van flensbussen bij ander gereedschap is toegestaan mits ze volgens de criteria van de fabrikant zijn vervaardigd.
12. Op grond van de fabricagetoleranties kan het nodig zijn dat de reducteringen met een rubberhamer voorzichtig het boorgat van het zaagblad in moeten worden geklopt. Plaats daarvoor de zone rond het boorgat van het zaagblad op een harde ondergrond (bijv. hout), de tanden moeten bij het inkloppen vrij hangen zodat het zaagblad niet wordt gebogen.
13. Vervang de reduceerring door een nieuwe (verkrijgbaar in de gespecialiseerde handel), als hij niet meer vanzelf goed in het zaagblad blijft vastzitten.
14. Ter voorkoming van letsels moet het gereedschap conform de instructies van de fabrikant worden gehanteerd. Tot een veilige hantering hoort gewoonlijk het gebruik van inrichtingen zoals transporthaken, werkspecifieke fixeerinrichtingen, frames (b.v. voor cirkelzaagbladen), kisten, transportwagens enz. Door veiligheidshandschoenen te dragen wordt de greepveiligheid aan het gereedschap verbeterd en het letselrisico verminderd.
15. Bij gereedschappen met een gewicht van boven de 15 kg kan de gebruikmaking van speciale inrichtingen of bevestigingen bij het hanteren vereist zijn afhankelijk van de constructieve maatregelen die de fabrikant heeft voorzien voor de gemakkelijke hanteling van het gereedschap. De fabrikant kan informatie verstrekken aangaande de beschikbaarheid van de vereiste inrichtingen.
16. Deze zaagbladen zijn niet geschikt voor het bijlijpen!
17. Gelieve bovendien de veiligheidsinstructies van het desbetreffende toestel in acht te nemen.
18. Breng geen veranderingen aan aan het gereedschap.

### Restrisico's

Ondanks doelmatig gebruik kunnen niet herkenbare restrisico's niet volledig worden uitgesloten. Afhankelijk van het soort tafelcirkelzaag kunnen de volgende gevaren optreden:

- Aanraken van het zaagblad in de niet afgedekte bereiken.
- Grijpen in het draaiende zaagblad (snijwonden).
- Terugslag van werkstuk en delen daarvan bij ondeskundige hantering.
- Breuken van het zaagblad.
- Wegslingeren van defecte hardmetalen delen van het zaagblad.
- Gehoorschade bij niet-gebruik van de nodige gehoorbescherming.
- Oogletsel als de veiligheidsbril niet wordt gebruikt.
- Schade aan de gezondheid als het stofmasker niet wordt gebruikt.
- Bij gebruik in gesloten ruimtes emissie van houtstof dat schadelijk is voor de gezondheid.

**Bewaar de veiligheidsvoorschriften goed**

## 2. Beschrijving van het gereedschap en leveringsomvang

### 2.1 Beschrijving van het gereedschap (fig. 1-4)

1. Zaagtafel
2. Tafelinzetstuk (met bevestigingsschroeven, 2x)
3. Geleidegroef (zaagtafel)
4. Tafelverbreding rechts
5. Tafelverbreding links
6. Tafelverlenging
7. Tafelsteun lang, 2x
8. Tafelsteun kort, 4x
9. Middenbalk, 4x
10. Aanslagrail (parallelaanslag)
11. Schuifstok
12. Kantelbeveiliging, 2x
13. Standbeen, 4x
14. Rubber voet, 4x
15. Slotschroef, 8x
16. Zeskantschroef M6x12 mm, 10x
17. Zeskantschroef M6x16 mm, 14x
18. Veerring, 24x
19. Onderlegplaatje vlak, 34x
20. Zeskantmoer, 18x
21. Onderlegplaatje groot, 8x
22. Ringsleutel
23. Zaagbladsleutel/Schroefsleutel SW10
24. Schroefsleutel SW10/Zaagbladsleutel

25. Adapter (afzuigaansluiting zaagtafel)
26. Zaagbladbescherming
27. Lenskopschroef (zaagbladbescherming)
28. Laser
29. Spleetbout
30. Afvalzak
31. Excenterhendel (parallelaanslag)
32. Kijkglas (parallelaanslag)
33. Parallelaanslag (met slotschroef en kartelmoer, 2x)
34. Geleiderail (dwarsaanslag)
35. Kartelschroef (dwarsaanslag)
36. Dwarsaanslag (met slotschroef en kartelmoer, 2x)
37. Aanslagrail (dwarsaanslag)
38. Fixeerinrichting schuifstok
39. Klemplaat (bevestiging spleetbout)
40. Klemschroef (bevestiging spleetbout)
41. Aandrukschijf (zaagblad)
42. Buitenste zaagbladflens
43. Zeskantschroef (zaagblad)
44. Zaagblad
45. Rail met schaal (zaagtafel)
46. Vastzetschroef
47. Hoekschaal (snijhoek)
48. Krukwiel
49. Kruk
50. Bedrijfsschakelaar (groen: 1 / rood: 0)
51. Deksel batterijvak (laser)
52. Laserschakelaar

53. Batterijen (laser) 2x 1,5 V DC AAA/LR03
54. Batterijvak (laser)
55. Slobgat ( spleetbout)

## 2.2 Leveringsomvang

- Open de verpakking en neem het toestel voorzichtig uit de verpakking.
- Verwijder het verpakkingsmateriaal alsmede verpakkings-/transportbeveiligingen (indien aanwezig).
- Controleer of de leveringsomvang compleet is.
- Controleer het toestel en de accessoires op transportschade.
- Bewaar de verpakking indien mogelijk tot het verloop van de garantieperiode.

### Gevaar!

**Het toestel en het verpakkingsmateriaal zijn geen speelgoed voor kinderen! Kinderen mogen niet met plastic zakken, folies en kleine stukken spelen! Er bestaat inslik- en verstikkingsgevaar!**

- Tafelcirkelzaag
- Tafeluitbreiding met steunen
- Afzuigslang
- Met hardmetaal bekleed zaagblad (40 tanden)
- Spleetbout

- Zaagbladbescherming
- Zak met montagemateriaal
- Parallelaanslag
- Dwarsaanslag
- Schuifstok
- Originele handleiding

### 3. Reglementair gebruik

De tafelcirkelzaag dient om alle soorten hout in de lengte en breedte (enkel met dwarsaanslag) overeenkomstig de grootte van de machine te snijden. Rond hout van welke soort dan ook mag niet worden gesneden.

Alleen de voor de machine gepaste zaagbladen (HM of CV zaagbladen) mogen worden gebruikt. Het gebruik van HSS zaagbladen en doorslijpschijven van welke soort dan ook is verboden. Het naleven van de veiligheidsvoorschriften alsmede van de montage-instructies en aanwijzingen aangaande de werking vermeld in deze handleiding maakt eveneens deel uit van het reglementaire gebruik.

Personen, die de machine bedienen en onderhouden, moeten hiermee vertrouwd en van mogelijke gevaren op de hoogte zijn. Bovendien moeten de geldende voorschriften ter voorkoming van ongevallen strikt worden opgevolgd. Andere algemene regels op het gebied van de arbeidsgeneeskunde en veiligheid dienen in acht te worden genomen. Veranderingen aan de machine sluiten een aansprakelijkheid van de fabrikant en daaruit voortvloeiende schade helemaal uit. Ondanks het doelmatig gebruik kunnen bepaalde restrisicofactoren niet volledig uit de weg worden geruimd. Ten gevolge van de constructie en opbouw van de machine kunnen zich de volgende risico's voordoen:

- Raken van het zaagblad in het niet afgedekte zaaggebied.
- Grijpen in het draaiende zaagblad (snijwonden).
- Terugstoot van werkstukken en werkstukdelen.
- Zaagbladbreuken.
- Wegspringen van defecte hardmetalen stukken van het zaagblad.
- Gehoorschade bij niet-gebruik van de nodige gehoorbeschermer.
- Bij gebruik in gesloten vertrekken komt houtstof vrij dat schadelijk is voor de gezondheid.


Het toestel mag slechts voor werkzaamheden worden gebruikt waarvoor het bedoeld is. Elk ander verder gaand gebruik is niet reglementair. Voor daaruit voortvloeiende schade of letsel van welke aard dan ook is de gebruiker/bediener, niet de fabrikant, aansprakelijk.

Wij wijzen erop dat onze toestellen overeenkomstig hun bestemming niet ontworpen zijn voor commercieel, ambachtelijk of industrieel gebruik. Wij zijn niet aansprakelijk indien het apparaat in ambachtelijke of industriële bedrijven alsmede bij gelijk te stellen activiteiten wordt gebruikt.

#### 4. Technische gegevens

Voedingsspanning: ..... 230-240 V~/50 Hz  
 Vermogen: ..... 2000 W (S6 40%)  
 Nullasttoerental  $n_0$ : ..... 4250 min<sup>-1</sup>  
 Hardmetalen zaagblad  
 24 tanden: ..... Ø 254 x Ø 30 x 2,8 mm  
 Hardmetalen zaagblad  
 48 tanden: ..... Ø 254 x Ø 30 x 2,8 mm  
 Snijdiepte max.: ..... 80 mm/ 90°  
 ..... 55 mm/ 45°  
 Hoogteverstelling: ..... traploos 0–80 mm  
 Zaagblad zwenkbaar: ..... traploos 0°–45°  
 Afzuigaansluiting: ..... Ø 35 mm  
 Netto gewicht: ..... ca. 24 kg  
 Geluidsdrukkniveau  $L_{pA}$ : ..... 94,88 dB (A)  
 Onzekerheid  $K_{pA}$ : ..... 3 dB (A)  
 Geluidsdrukkniveau  $L_{WA}$ : ..... 107,88 dB (A)  
 Onzekerheid  $K_{WA}$ : ..... 3 dB (A)

#### Afmetingen tafelcirkelzaag

Werkhoogte: ..... 870 mm  
 Tafelgrootte: ..... 638 x 430 mm  
 Tafelverbreding: ..... 638 x 250 mm  
 Tafelverlenging: ..... 430 x 320 mm  
**Laser**  
 Laserklasse: ..... 2  
 Batterij: ..... 2 x 1,5V  AAA/LR03

**Bedrijfsmodus S6: continu bedrijf**

Om de motor niet ontoelaatbaar te verwarmen mag de tafelcirkelzaag alleen als volgt worden ingezet:

Na een bedrijfsperiode van 4 minuten ( $S_6 = 40\%$ ) bij normaal toelaatbare volledige belasting moet een pauze van 6 minuten worden ingelast, waarin de tafelcirkelzaag onbelast loopt.

**Geluidsemissiewaarden**

De geluidswaarden werden vastgesteld overeenkomstig EN 61029-2-1.

	Onbelast bedrijf
Geluidsdrukniveau $L_{pA}$ .....	94,88 dB(A)
Onzekerheid $K_{pA}$ .....	3 dB
Geluidsvermogen $L_{WA}$ .....	107,88 dB(A)
Onzekerheid $K_{WA}$ .....	3 dB

**Draag een gehoorbeschermer.**

Lawaai kan aanleiding geven tot gehoorverlies.

Totale vibratiewaarden (vectorsom van drie richtingen) bepaald volgens EN 60745.

De opgegeven trillingsemissiewaarde is gemeten volgens een genormaliseerde test-procedure en kan veranderen naargelang van de wijze waarop het elektrische gereed-

schap wordt gebruikt en in uitzonderingsgevallen boven de opgegeven waarde liggen.

De vermelde trillingsemissiewaarde kan worden gebruikt om elektrische gereedschappen onderling te vergelijken.

De vermelde trillingsemissiewaarde kan ook worden gebruikt om voor begin van de werkzaamheden de nadelige gevolgen te beoordelen.

**Beperk de geluidsontwikkeling en vibratie tot een minimum!**

- Gebruik enkel intacte toestellen.
- Onderhoud en reinig het toestel regelmatig.
- Pas uw manier van werken aan het toestel aan.
- Overbelast het toestel niet.
- Laat het toestel indien nodig nazien.
- Schakel het toestel uit als het niet wordt gebruikt.
- Draag handschoenen.



## 5. Vóór inbedrijfstelling

Controleer of de gegevens vermeld op het kenplaatje overeenkomen met de gegevens van het stroomnet alvorens het gereedschap aan te sluiten.

### Waarschuwing!

**Verwijder altijd de netstekker uit het stopcontact voordat u het gereedschap anders afstelt.**

### Montage

#### **WAARSCHUWING! Verwondingsgevaar!**

Wanneer u de tafelcirkelzaag ondeskundig monteert, dan kan dit tot ernstige verwondingen leiden.

- Monteer de tafelcirkelzaag vóór inbedrijfstelling volledig zoals voorgeschreven, inclusief alle afdekkingen en veiligheidsinrichtingen.
- Steek de netstekker in geen geval in het stopcontact voordat u de montage heeft afgesloten.

#### **Tafeluitbreidingen monteren (afbeelding 5)**

1. Draai de zaagtafel pos. 1 om en leg hem op de grond.
2. Monteer de beide tafelerbreidingen pos. 4 / pos. 5 en de tafelerlenging pos. 6 met behulp van telkens twee

zeskantschroeven M6 x 16mm pos. 17, twee veerringen pos. 18 en twee vlakke onderlegplaatjes pos. 19 los aan de zaagtafel. Gebruik daarvoor de boorgaten met schroefdraad aan de zaagtafel.

3. Monteer de vier korte tafelsteunen pos. 8 met behulp van telkens één zeskantschroef M6 x 12mm pos. 16, één veerring pos. 18, twee vlakke onderlegplaatjes pos. 19 en één zeskantmoer pos. 20 los aan de beide tafelerbreidingen.
4. Monteer de beide lange tafelsteunen pos. 7 met behulp van één zeskantschroef M6 x 12mm pos. 16, één veerring pos. 18, twee vlakke onderlegplaatjes pos. 19 en één zeskantmoer pos. 20 los aan de tafelerlenging.
5. Richt de tafelerbreidingen en de tafelerlenging vlak uit met de zaagtafel en draai alle tot nu toe aangebrachte schroefverbindingen vast.

#### **Standbenen monteren (afbeelding 6a-6c)**

1. Steek een rubber voet pos. 14 op elk van de standbenen pos. 13.
2. Monteer de vier standbenen en de vrije uiteinden van de zes tafelsteunen pos. 7 / pos. 8 met behulp van telkens twee zeskantschroeven M6x16mm pos. 17 en twee grote onderlegplaatjes pos. 21 los aan de zaagtafel. Gebruik daarvoor

de boorgaten met schroefdraad aan de zaagtafel.

3. Monteer telkens één middenbalk pos. 9 tussen twee standbenen door de fixeerveuzen aan de uiteinden van de middenbalk in de bevestigingsopeningen aan de standbenen te steken en door trekken te arrêteren.
4. Fixeer de middenbalken met behulp van telkens twee slotschroeven pos. 15, twee vlakke onderlegplaatjes pos. 19, twee veerringen pos. 18 en twee zeskantmoeren pos. 20 aan de standbenen.
5. Draai nu alle tot nu toe aangebrachte schroefverbindingen vast. Monteer telkens één kantelbeveiliging pos. 12 aan de beide achterste standbenen met behulp van twee zeskantschroeven M6 x 12mm pos. 16, twee veerringen pos. 18, vier vlakke onderlegplaatjes pos. 19 en twee zeskantmoeren pos. 20.
6. Draai de zaagtafel voorzichtig om en zet hem met de standbenen op de grond.

### Spleetbout monteren/afstellen (afbeelding 7a-7d)

#### **WAARSCHUWING! Verwondingsgevaar!**

Onopzettelijk aanlopen van de zaagtafel en ondeskundige hantering van het zaagblad kunnen ernstige verwondingen veroorzaken.

- Trek altijd de netstekker uit het stopcontact voordat u instellingen uitvoert aan de tafelcirkelzaag.
  - Draag altijd beschermende handschoenen wanneer u handelingen verricht met het zaagblad of vlak in de buurt daarvan. Controleer de spleetbout pos. 29 na elke wissel van het zaagblad en richt hem evt. correct uit.
1. Zorg ervoor dat het zaagblad pos. 44 maximaal in de zaagtafel pos. 1 is verzonken. Laat het zaagblad evt. neer door de kruk pos. 49 tegen de klok in tot aan de aanslag te draaien.
  2. Verwijder evt. de zaagbladbescherming pos. 26 van de spleetbout door de lenskopschroef pos. 27 los te draaien, de zaagbladbescherming iets uit elkaar te trekken en dan voorzichtig over de laser pos. 28 van de spleetbout af te trekken.

3. Verwijder de beide bevestigingsschroeven en neem het tafelinzetstuk pos. 2 van de zaagtafel af. Controleer daarbij altijd het tafelinzetstuk: vervang het tafelinzetstuk onmiddellijk als het beschadigd is of niet meer vlak afsluit met de zaagtafel.
4. Controleer of de hoekinstelling van het zaagblad op 0° staat. Stel de hoekinstelling evt. in zoals beschreven in het hoofdstuk „Snijhoek instellen“.
5. Draai het zaagblad helemaal uit de zaagtafel door de kruk met de klok mee tot aan de aanslag te draaien.
6. Draai de klemschroef pos. 40 achter het zaagblad met behulp van een schroef sleutel SW 10 pos. 24 enkele omdraaiingen tegen de klok in los.
7. Leid de spleetbout achter de klemplaat pos. 39 en schuif hem zo ver mogelijk naar beneden.
8. Schroef de klemschroef enkele omdraaiingen met de klok mee vast.
9. Richt de spleetbout zo uit, dat de afstand tot het zaagblad overal 3-5 mm bedraagt.
10. Fixeer de spleetbout door de klemschroef met de klok mee weer vast te draaien.
11. Draai het zaagblad helemaal in de zaagtafel door de kruk tegen de klok in tot aan de aanslag te draaien.
12. Trek het tafelinzetstuk iets uit elkaar en leid het weer over laser en spleetbout. Steek de beugel aan de achterste zijde van het tafelinzetstuk in de groef aan de zaagtafel en laat vervolgens de voorkant neer.
13. Controleer of het tafelinzetstuk goed vastzit: het tafelinzetstuk moet vlak afsluiten met de zaagtafel.
14. Fixeer het tafelinzetstuk met behulp van de beide bevestigingsschroeven.
15. Breng de zaagbladbescherming aan zoals beschreven in het hoofdstuk „Zaagbladbescherming monteren“.

#### **Zaagbladbescherming monteren (afbeelding 8)**

1. Verwijder de lenskopschroef pos. 27 aan het achterste deel van de zaagbladbescherming pos. 26.
2. Trek de zaagbladbescherming iets uit elkaar en steek hem voorzichtig over de laser pos. 28 op de spleetbout pos. 29.
3. Positioneer de zaagbladbescherming zo, dat het slobgat pos. 55 aan het achterste uiteinde van de spleetbout op één hoogte ligt met de schroefopeningen aan de zaagbladbescherming.

4. Fixeer de zaagbladbescherming met behulp van de lenskopschroef aan de spleetbout. Let erop de lenskopschroef niet te vast aan te draaien, de zaagbladbescherming moet nog iets omhoog en omlaag kunnen worden geklapt.

#### **Parallelaanslag monteren (afbeelding 9a-9b)**

1. Schuif de aanslagrail pos. 10 zo op de parallelaanslag pos. 33, dat de vierkante aanzetstukken van de beide slotschroeven in het profiel van de aanslagrail glijden.
2. Fixeer de aanslagrail aan de parallelaanslag door de beide kartelmoeren aan te draaien.
3. Zet de parallelaanslag met geopende excenterhendel pos. 31 op de rail pos. 45 aan de zaagtafel.
4. Om de positie van de parallelaanslag te veranderen verschuift u hem met geopende excenterhendel naar rechts of links.
5. Druk de excenterhendel helemaal naar beneden om de parallelaanslag te fixeren in de gewenste positie.

#### **Afvalzak monteren**

De afvalzak pos. 30 wordt aangebracht tussen de linker tafelerbreiding pos. 5 en de tafelerlenging pos. 6 en dient voor het opvangen van kleiner slijdsel.

- Houd de afvalzak zo tussen de linker tafelerbreiding en de tafelerlenging, dat het logo op de afvalzak naar de open kant toe wijst.
- Haak de ogen aan de afvalzak in de vier voorgemonteerde schroeven aan de linker tafelerbreiding en de tafelerlenging, zodat de afvalzak goed hangt.

#### **Afzuiginrichting aansluiten (afbeelding 10)**

- Steek de adapter pos. 25 op de afzuigaansluiting aan de achterkant van de tafelcirkelzaag.
- Sluit de afzuigslang van een geschikte spaanafzuiging (bijv. een multifunctionele zuiger) aan op de adapter en borg hem bijv. met een slangklem. Houd hierbij rekening met het volgende: een normale huishoudelijke stofzuiger is niet geschikt als afzuiginrichting.

## 6. Bedrijf

### Snijdiepte instellen

Met behulp van de kruk pos. 49 draait u het zaagblad pos. 44 uit de zaagtafel pos. 1 resp. laat het neer in de zaagtafel. Op deze manier stelt u de gewenste snijdiepte in:

- Snijdiepte vergroten:  
draai de kruk tegen de klok in, zodat het zaagblad uit de zaagtafel wordt bewogen.
- Snijdiepte verkleinen:  
draai de kruk met de klok mee, zodat het zaagblad in de zaagtafel wordt neergelaten.

### Snijhoek instellen

1. Draai de vastzetschroef pos. 46 ca. één omdraaiing tegen de klok in om hem los te maken.
2. Stel met behulp van het krukwielt pos. 48 op de hoekschaal pos. 47 de gewenste snijhoek in.
3. Draai de vastzetschroef met de klok mee vast om het zaagblad pos. 44 te fixeren in de gewenste hoek.

## Parallelaanslag

### Aanslaghoogte

De aanslagrail pos. 10 voor de montage aan de parallelaanslag pos. 33 bezit twee geleidevlakken van verschillende hoogte. Al naargelang de dikte van de te snijden materialen gebruikt u de aanslagrail op de smalle kant voor dik materiaal (werkstukken dikker dan 25 mm) en op de vlakke kant voor dun materiaal (werkstukken dunner dan 25 mm).

Zo draait u de aanslagrail:

1. Draai de kartelmoeren van de parallelaanslag een paar omdraaiingen los.
2. Trek de aanslagrail van de parallelaanslag af.
3. Draai de aanslagrail in de gewenste positie.
4. Schuif de aanslagrail zo op de parallelaanslag, dat de vierkante aanzetstukken van de beide slotschroeven in het profiel van de aanslagrail glijden.
5. Draai de kartelmoeren weer vast om de aanslagrail te fixeren aan de parallelaanslag.

### Snijbreedte

Tijdens het in de lengte snijden van houten delen gebruikt u de parallelaanslag pos. 33, die indien mogelijk aan de rechterkant van het zaagblad moet zijn gemonteerd.

Op de rail pos. 45 aan de voorkant van de zaagtafel bevindt zich een schaal in zwart en een schaal in blauw schrift, die de afstand tussen aanslagrail en zaagblad, dus de snijbreedte, aangeven:

- Gebruik de schaal in zwart schrift, wanneer u de aanslagrail op de smalle kant (voor dik materiaal) heeft gemonteerd.
- Gebruik de schaal in blauw schrift, wanneer u de aanslagrail op de vlakke kant (voor dun materiaal) heeft gemonteerd.

Om de parallelaanslag in te stellen op een bepaalde maat gaat u als volgt te werk:

1. Til de excenterhendel pos. 31 op.
2. Verschuif de parallelaanslag, tot de gewenste maat zichtbaar is op de schaal in het kijkglas pos. 32.
3. Druk de excenterhendel om de parallelaanslag te fixeren helemaal naar beneden.

### Aanslaglengte instellen

Om te voorkomen dat het te snijden materiaal vastgeklemd raakt, kan de aanslagrail pos. 10 in lengterichting worden verschoven.

Vuistregel: het achterste uiteinde van de aanslag stuit op een imaginaire lijn, die ongeveer bij het midden van het zaagblad begint en onder 45° naar achter verloopt.

1. Stel de benodigde snijbreedte in.
2. Draai de kartelmoeren aan de parallelaanslag pos. 33 een paar omdraaiingen los.
3. Verschuif de aanslagrail zo ver, tot het achterste uiteinde ervan de imaginaire 45° lijn raakt.
4. Draai de kartelmoeren weer vast.

### Dwarsaanslag

Schuif de aanslagrail van de dwarsaanslag niet te ver in de richting van het zaagblad. De afstand tussen aanslagrail en zaagblad moet ca. 2 cm bedragen.

1. Schuif de aanslagrail pos. 37 zo op de dwarsaanslag pos. 36, dat de vierkante aanzetstukken van de beide slotschroeven in het profiel van de aanslagrail glijden.
2. Fixeer de aanslagrail aan de dwarsaanslag door de beide kartelmoeren aan te draaien.
3. Schuif de geleiderail pos. 34 van de dwarsaanslag in een van de geleidegroeven pos. 3 van de zaagtafel.
4. Draai de kartelschroef pos. 35 los en draai de dwarsaanslag, tot de lijn op de geleiderail naar de gewenste hoekmaat wijst.
5. Draai de kartelschroef weer vast.

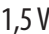
### Laser

Met behulp van de laser pos. 28 kunt u met uw tafelcirkelzaag precisiesneden uitvoeren. Het laserlicht wordt gegenereerd door een laserdiode, die wordt gevoed door twee batterijen pos. 53. Het laserlicht wordt verbreed tot een lijn en treedt uit via de uittree-opening van de laser. De lijn kunt u dan als optische markering van de snijlijn bij de precisiesnede gebruiken. Neem de veiligheidsinstructies voor de laser in acht.

- Laser inschakelen:  
Zet de laserschakelaar pos. 52 op I (laser aan). De laserschakelaar is bij gemonteerde zaagbladbescherming toegankelijk door de uitsparing aan de bovenkant. Uit de uittree-opening wordt nu een rode laserstraal geprojecteerd. Wanneer u tijdens het zagen de laserstraal langs de markering van de snijlijn leidt, dan kunt u zuivere sneden maken.
- Laser uitschakelen:  
Zet de laserschakelaar pos. 52 op 0 (laser uit). De laserstraal dooft. Schakel de laser om de batterijen te sparen altijd uit, als u hem niet meer nodig heeft. De laserstraal kan door afgezet stof en spanen worden geblokkeerd. Verwijder

deze deeltjes na elk gebruik uit de zaagbladbescherming.

### Batterijen van de laser plaatsen/wisselen (afbeelding 11)

De laserstraal toont u zeer nauwkeurig waar het zaagblad pos. 44 als eerste snijdt en maakt zo zeer precieze sneden mogelijk. Voor het bedrijf van de laser pos. 28 heeft u twee batterijen pos. 53 van het type 1,5 V  AAA/LR03 (meegeleverd) nodig, die u als volgt plaatst resp. wisselt:

1. Zet de laserschakelaar pos. 52 op stand 0 (laser uit).
2. Verwijder de zaagbladbescherming pos. 26 van de spleetbout pos. 29 door de lenskopschroef pos. 27 los te draaien, de zaagbladbescherming iets uit elkaar te trekken en dan voorzichtig over de laser van de spleetbout af te trekken.
3. Klap het deksel van het batterijvak pos. 51 naar boven open en neem het eraf.
4. Verwijder evt. de oude batterijen uit het batterijvak pos. 54. Neem de instructies in het hoofdstuk „Verwerking“ in acht.
5. Plaats de nieuwe batterijen erin, en let daarbij op de juiste, in het batterijvak aangegeven polariteit.
6. Zet het deksel weer in het batterijvak.

7. Monteer de zaagbladbescherming zoals beschreven in het hoofdstuk „Zaagbladbescherming monteren“.

#### Tafelcirkelzaag in- en uitschakelen

##### **WAARSCHUWING! Verwondingsgevaar!**

Wanneer de tafelcirkelzaag ondeskundig werd gemonteerd, dan kan dit tot ernstige verwondingen leiden.

- Monteer de tafelcirkelzaag vóór inbedrijfstelling zoals voorgeschreven en volledig.
- Controleer voordat u de tafelcirkelzaag inschakelt of het zaagblad juist is gemonteerd en of beweeglijke delen licht lopen.
- Om in te schakelen drukt u op de groene bedrijfsschakelaar I pos. 50. De motor loopt aan. Wacht met het zagen tot het zaagblad pos. 44 zijn maximale toerental heeft bereikt.
- Om de tafelcirkelzaag uit te schakelen drukt u op de rode bedrijfsschakelaar O pos. 50.

**Voorzichtig:** Het zaagblad loopt nog lange tijd na. Verlaat de tafelcirkelzaag pas als het zaagblad stil staat.

#### Zagen

##### **WAARSCHUWING! Verwondingsgevaar!**

Bij ondeskundige hantering van de tafelcirkelzaag bestaat het gevaar van ernstige verwondingen.

- Ga bij het uitvoeren van langssneden niet frontaal voor de tafelcirkelzaag staan, maar positioneer u schuin ten opzichte van het snijverloop.
- Gebruik bij schuine sneden altijd de parallelaanslag.
- Gebruik een schuifstok of een schuifhout om het werkstuk voorbij het zaagblad te leiden. Vervang een beschadigde of versleten schuifstok meteen.
- Beveilig lange werkstukken aan het einde van het snijden tegen eraf kantelen. Gebruik daarvoor bijv. een afrolstaander.
- Voer na elke nieuwe instelling een proefsnede uit om de ingestelde maten te controleren.
- Wacht na het inschakelen van de tafelcirkelzaag tot het zaagblad zijn maximale toerental heeft bereikt, voordat u de snede uitvoert.
- Let op bij het insnijden!
- Zet de tafelcirkelzaag alleen in met afzuiginrichting.
- Controleer en reinig regelmatig de afzuigkanalen.



### Langssneden uitvoeren

Met een langssnede snijdt u een werkstuk door in zijn lengterichting. Eén kant van het werkstuk houdt u daarbij tegen de parallelaanslag pos. 33 geduwd, terwijl de vlakke zijde op de zaagtafel pos. 1 rust.

1. Stel de parallelaanslag in overeenkomstig de hoogte van het werkstuk en de gewenste breedte (zie hoofdstuk „Parallelaanslag“).
2. Laat de zaagbladbescherming pos. 26 neer op de zaagtafel. Bij het zagen wordt de zaagbladbescherming door het werkstuk omhoog geduwd.
3. Schakel de afzuiginstallatie en daarna de tafelcirkelzaag in.
4. Leg uw handen met gesloten vingers vlak op het werkstuk en schuif het langs de parallelaanslag in het zaagblad pos. 44.
5. Geef zijdelingse geleiding met de linker of rechter hand (al naargelang positie van de parallelaanslag) alleen tot aan de voorkant van de zaagbladbescherming.
6. Schuif het werkstuk altijd door tot aan het uiteinde van de spleetbout pos. 29.
7. Schakel de tafelcirkelzaag en de afzuiginstallatie uit.

8. Laat het snijafval op de zaagtafel liggen, tot het zaagblad zich weer in ruststand bevindt.

### Schuine sneden uitvoeren

1. Stel het zaagblad pos. 44 in op de gewenste hoekmaat (zie hoofdstuk „Snielhoek instellen“).
2. Stel de parallelaanslag pos. 33 in al naargelang breedte en hoogte van het werkstuk (zie hoofdstuk „Parallelaanslag“).
3. Voer de snede uit overeenkomstig de breedte van het werkstuk (zie hoofdstuk „Langssneden uitvoeren“).

### Dwarssneden uitvoeren

#### **WAARSCHUWING! Verwondingsgevaar!**

Bij ondeskundige hantering van de tafelcirkelzaag bestaat het gevaar van ernstige verwondingen.

- Houd altijd het geleide werkstuk vast, nooit het vrije werkstuk dat afgesneden wordt.
- Schuif de dwarsaanslag altijd zo ver naar voor, tot het werkstuk volledig is doorgesneden.

1. Stel de dwarsaanslag pos. 36 in zoals nodig (zie hoofdstuk „Dwarsaanslag“). Als het zaagblad pos. 44 bovendien schuin moet worden gezet, dan schuift u de dwarsaanslag in de rechter geleidegroef pos. 3, opdat uw hand en de dwarsaanslag niet in aanraking komen met de zaagbladbescherming pos. 26.
2. Laat de zaagbladbescherming neer op de zaagtafel pos. 1. Bij het zagen wordt de zaagbladbescherming door het werkstuk omhoog geduwd.
3. Druk het werkstuk stevig tegen de dwarsaanslag.
4. Schakel de afzuiginstallatie en daarna de tafelfirkelzaag in.
5. Schuif de dwarsaanslag en het werkstuk in de richting van het zaagblad om de snede uit te voeren.
6. Schakel de tafelfirkelzaag en de afzuiginstallatie uit.
7. Laat het snijafval op de zaagtafel liggen, tot het zaagblad zich weer in ruststand bevindt.

#### **Spaanplaten snijden**

Om te verhinderen dat snijkanten uitbreken tijdens het snijden van spaanplaten stelt u het zaagblad pos. 44 niet hoger in dan 5 mm boven de dikte van het werkstuk.

#### **Na het zagen**

1. Schakel de tafelfirkelzaag uit door te drukken op de rode bedrijfsschakelaar 0 pos. 50.
2. Isoleer de tafelfirkelzaag van het stroomnet door de netstekker uit het stopcontact te trekken.
3. Wacht tot het zaagblad pos. 44 volledig stilstaat en neem vervolgens het werkstuk van de zaagtafel pos. 1.
4. Laat de tafelfirkelzaag volledig afkoelen.

#### **Vastgeklemd materiaal verwijderen**

#### **WAARSCHUWING! Verwondingsgevaar!**

Bij ondeskundige hantering van de tafelfirkelzaag bestaat het gevaar van ernstige verwondingen.

- Schakel de tafelfirkelzaag meteen uit en trek de netstekker uit het stopcontact, wanneer het werkstuk vastgeklemd is geraakt of als er andere blokkades optreden.
- Gebruik beschermende handschoenen, raak het zaagblad niet aan met blote handen.

### Zaagblad wisselen (afbeelding 12)

#### **WAARSCHUWING! Verwondingsgevaar!**

Bij ondeskundige hantering van de tafelcirkelzaag bestaat het gevaar van ernstige verwondingen.

- Gebruik beschermende handschoenen, raak het zaagblad niet aan met blote handen.
1. Zorg ervoor dat het zaagblad pos. 44 maximaal in de zaagtafel pos. 1 is verzonken. Laat het zaagblad evt. neer door de kruk pos. 49 tegen de klok in tot aan de aanslag te draaien.
  2. Verwijder de zaagbladbescherming pos. 26 van de spleetbout pos. 29 door de lenskopschroef pos. 27 los te draaien, de zaagbladbescherming iets uit elkaar te trekken en dan voorzichtig over de laser pos. 28 van de spleetbout af te trekken.
  3. Verwijder de beide bevestigingsschroeven en neem het tafelinzetstuk pos. 2 van de zaagtafel af. Controleer daarbij altijd het tafelinzetstuk: vervang het tafelinzetstuk onmiddellijk als het beschadigd is of niet meer vlak afsluit met de zaagtafel.
  4. Controleer of de hoekinstelling van het zaagblad op 0° staat. Stel de hoekinstelling evt. in zoals beschreven in het hoofdstuk „Snijhoek instellen“.
  5. Draai het zaagblad helemaal uit de zaagtafel door de kruk met de klok mee tot aan de aanslag te draaien.
  6. Verwijder de spleetbout door de klem-schroef pos. 40 enkele omdraaiingen tegen de klok in los te draaien en de spleetbout naar boven eruit te trekken.
  7. Fixeer het zaagblad met behulp van de zaagbladsleutel pos. 23: De fixeernuizen van de zaagbladsleutel grijpen in de openingen in het midden van het zaagblad.
  8. Draai de zeskantschroef pos. 43 met behulp van de ringsleutel pos. 22 tegen de klok in om hem los te maken.
  9. Houd het zaagblad voorzichtig vast met één hand en neem de zeskantschroef, de aandrukschijf pos. 41 en de buitenste zaagbladflens pos. 42 van de aandrijf-as af.
  10. Neem nu het zaagblad van de aandrijf-as af en trek het voorzichtig naar boven uit de zaagtafel.
  11. Reinig de buitenste en binnenste zaagbladflens zorgvuldig, voordat u een nieuw zaagblad monteert.

12. Zet het nieuwe zaagblad op de aandrijfas. Houd daarbij rekening met de draairichting: de snijchuimte van de tanden moet in loopricting wijzen, dus naar voor. Normaal gezien is de loopricting ook aangegeven op het zaagblad.
13. Zet de buitenste zaagbladflens weer op de aandrijfas. Let daarbij op de correcte uitrichting van de buitenste zaagbladflens.
14. Steek de zeskantschroef door de aandrukschijf en in de aandrijfas en schroef hem met de hand vast.
15. Draai het zaagblad voorzichtig in loopricting: het moet precies gefixeerd zijn en mag niet slingeren. Controleer de correcte zitting van zaagblad, buitenste flens en aandrukschijf indien het zaagblad niet nauwkeurig is gefixeerd, en richt de delen opnieuw uit.
16. Houd het zaagblad met behulp van de zaagbladsleutel gefixeerd en draai de zeskantschroef vast met de ringsleutel.
17. Monteer de spleetbout, het tafelinzetstuk en de zaagbladbescherming zoals beschreven in het hoofdstuk „Spleetbout monteren/afstellen“.

## 7. Vervanging van de netaansluitleiding

### Gevaar!

Als de netaansluitleiding van dit apparaat beschadigd wordt, dan moet hij door de fabrikant of diens klantendienst of door een gelijkwaardig gekwalificeerde persoon vervangen worden, om gevaren te vermijden.

## 8. Reiniging, onderhoud en bestellen van wisselstukken

### Gevaar!

Trek vóór alle schoonmaakwerkzaamheden de netstekker uit het stopcontact.

### 8.1 Reiniging

#### **WAARSCHUWING! Verwondingsgevaar!**

Bij ondeskundige hantering van de tafelfcirkelzaag bestaat het gevaar van ernstige verwondingen.

- Schakel de tafelfcirkelzaag vóór de reiniging uit en trek de netstekker uit het stopcontact.
- Draag bij werkzaamheden aan de tafelfcirkelzaag geschikte beschermende handschoenen.

**WAARSCHUWING! Verbrandingsgevaar!**

Het zaagblad kan tijdens het bedrijf heet worden, u kunt zich daaraan verbranden.

- Laat het zaagblad vóór elke reiniging volledig afkoelen.

**AANWIJZING! Beschadigingsgevaar**

In het huis binnengedrongen water kan een kortsluiting veroorzaken, ondeskundige reiniging kan een beschadiging van de tafelcirkelzaag tot gevolg hebben.

- Was de tafelcirkelzaag niet en spuit hem ook niet af met een waterstraal.
- Zorg ervoor dat er geen water in het huis terechtkomt.
- Gebruik geen agressieve reinigingsmiddelen, scherpe of metalen voorwerpen zoals messen, harde spatels en dergelijke. Deze kunnen de oppervlakken beschadigen.
- Reinig de tafelcirkelzaag meteen na elk gebruik.
- Houd veiligheidsinrichtingen zoveel mogelijk vrij van stof en vuil.
- Wrijf de tafelcirkelzaag af met een schone doek of blaas hem met perslucht bij lage druk schoon. Draag een veiligheidsbril bij het gebruik van perslucht.
- Gebruik bij sterke vervuiling een vochtige doek en wat smeerzeep.

**8.2 Koolborstels**

Bij bovenmatige vonkvorming laat u de koolborstels door een bekwame elektricien nazien.

**Let op!** De koolborstels mogen enkel door een bekwame elektricien worden vervangen.

**8.3 Onderhoud****WAARSCHUWING! Verwondingsgevaar!**

Bij ondeskundige hantering van de tafelcirkelzaag bestaat het gevaar van ernstige verwondingen.

- Schakel de tafelcirkelzaag vóór alle onderhoudswerkzaamheden uit en trek de netstekker uit het stopcontact.
- Draag bij werkzaamheden aan de tafelcirkelzaag geschikte beschermende handschoenen.
- Binnenin deze tafelcirkelzaag bevinden zich geen delen die door de gebruiker kunnen worden gerepareerd. Probeer nooit om de tafelcirkelzaag zelf te repareren. Wend u altijd tot een gekwalificeerde vakman.

**AANWIJZING! Beschadigingsgevaar**

In het huis binnengedrongen water kan een kortsluiting veroorzaken.

- Dompel de tafelcirkelzaag nooit in water.
- Zorg ervoor dat er geen water in het huis terechtkomt.

Juiste en regelmatige verzorging is niet alleen belangrijk voor de veilige inzet, maar draagt er ook toe bij om de levensduur van de tafelcirkelzaag te verlengen.

**Tafelcirkelzaag controleren**

Controleer regelmatig de toestand van de tafelcirkelzaag.

Controleer o.a. of:

- de schakelaars onbeschadigd zijn,
- het toebehoren in foutloze toestand is,
- de netaansluitleiding en de netstekker onbeschadigd zijn,
- de ventilatiespleten vrij en schoon zijn. Gebruik evt. een zachte borstel of een penseel om deze te reinigen.

Indien u een beschadiging vaststelt, dan moet u deze om gevaren te vermijden door een vakwerkplaats laten verhelpen.

**8.4 Bestellen van wisselstukken:**

Gelieve bij het bestellen van wisselstukken volgende gegevens te vermelden:

- Type van het toestel
- Artikelnummer van het toestel
- Ident-nummer van het toestel
- Wisselstuknummer van het benodigd stuk

Actuele prijzen en info vindt u terug onder [www.isc-gmbh.info](http://www.isc-gmbh.info)

**9. Verwijdering en recyclage**

Het toestel bevindt zich in een verpakking om transportschade te voorkomen. Deze verpakking is een grondstof en bijgevolg herbruikbaar of kan naar de grondstofkringloop worden teruggevoerd. Het toestel en zijn accessoires bestaan uit diverse materialen, zoals b.v. metaal en kunststof. Defecte toestellen horen niet thuis in het huisvuil. Om zich van het toestel naar behoren te ontdoen dient het naar een geschikte verzamelplaats te worden gebracht. Als u geen verzamelplaats kent gelieve u dan bij de gemeente te informeren.

## 10. Opbergen

Bewaar het toestel en de accessoires op een donkere, droge en vorstvrije plaats die voor kinderen ontoegankelijk is. De optimale opbergtemperatuur ligt tussen 5° C en 30° C. Bewaar het elektrische gereedschap in de originele verpakking.

## 11. Transport

### **VOORZICHTIG! Verwondingsgevaar!**

Bij ondeskundige hantering bestaat verwondingsgevaar.

- De tafelcirkelzaag is erg zwaar. Laat u helpen door een tweede persoon, wanneer u de tafelcirkelzaag transporteert.
- Demonteer de tafelcirkelzaag vóór een transport volledig.
- Beveilig de tafelcirkelzaag tegen wegglijden, stoten en trilling, wanneer u het transporteert in een voertuig.
- Gebruik voor het transport indien mogelijk de originele verpakking.

## 12. Foutopsporing

Probleem	Mogelijke oorzaak	Verhelpen van problemen
De motor van de tafelcirkelzaag loopt niet.	<p>Netstekker is niet ingestoken.</p> <p>De hoofdzekering of de FI-schakelaar heeft gereageerd.</p> <p>De beveiliging tegen overbelasting van de motor heeft gereageerd, omdat de motor overbelast of oververhit is.</p>	<p>Steek de netstekker in.</p> <p>Controleer de netkabel en evt. de verlengkabel op schade. Vervang de zekering resp. schakel hem weer in (contactverbreker).</p> <p>Laat de tafelcirkelzaag 15-20 minuten afkoelen.</p>
Het zaagvermogen is slecht, het zaagblad loopt onrustig en/of er ontstaat veel stofontwikkeling tijdens het zagen.	Het zaagblad is bot.	Vervang het zaagblad door een nieuw.
Aan de motor ontstaat een sterke vonkvorming.	De koolborstels zijn defect.	Laat de tafelcirkelzaag controleren in een vakwerkplaats.





Enkel voor EU-landen

Elektrisch gereedschap hoort niet bij het huisvuil thuis!

Volgens de Europese richtlijn 2012/19/EG op afgedankte elektrische en elektronische toestellen en omzetting in nationaal recht dienen afgedankte elektrische gereedschappen afzonderlijk te worden verzameld en milieuvriendelijk te worden gerecycleerd.

Recyclagealternatief i.p.v. het toestel terug te sturen:

De eigenaar van het elektrische toestel is alternatief verplicht, i.p.v. het toestel terug te sturen, mede te werken bij de behoorlijke recyclage in geval hij zich van het eigendom ontdoet. Het afgedankte toestel kan hiervoor ook bij een verzamelplaats worden afgegeven die voor een verwijdering als bedoeld in de wetgeving in zake recyclage en afvalverwerking zorgt. Hieronder vallen niet bij de afgedankte toestellen gevoegde accessoires en hulpmiddelen zonder elektrische componenten.

Nadruk of andere reproductie van documentatie en geleidepapieren van de producten, geheel of gedeeltelijk, enkel toegestaan mits uitdrukkelijke toestemming van iSC GmbH.

Technische wijzigingen voorbehouden

### 13. Garantie

Op het in de handleiding genoemde toestel geven wij 3 jaar garantie voor het geval dat ons product gebreken mocht vertonen. De periode van 3 jaar gaat in met de gevaarovergang of de overname van het toestel door de klant. De garantie kan enkel worden geclaimd op voorwaarde dat het toestel naar behoren is onderhouden en gebruikt conform de handleiding.

**Vanzelfsprekend blijven u de wettelijke garantierechten binnen deze 3 jaar behouden.**

De garantie geldt voor het grondgebied van de Bondsrepubliek Duitsland of van de respectievelijke landen van de regionale hoofdverdelers als aanvulling van de ter plaatse geldende wettelijke voorschriften. Gelieve zich tot uw contactpersoon van de regionaal bevoegde klantendienst of tot het hieronder vermelde serviceadres te wenden.

ISC (International Service Center)  
Eschenstrasse 6  
94405 Landau/Isar, Duitsland  
Tel. Deutschsprachig: +49 (0)9951 959 2000  
Tel. Nederlandstalig: 078 151 085  
Tel. Francophone: 078 151 084  
MAIL: [service@einhell.be](mailto:service@einhell.be)

**Konformitätserklärung**

- D** erklärt folgende Konformität gemäß EU-Richtlinie und Normen für Artikel
- GB** explains the following conformity according to EU directives and norms for the following product
- F** déclare la conformité suivante selon la directive CE et les normes concernant l'article
- I** dichiara la seguente conformità secondo la direttiva UE e le norme per l'articolo
- NL** verklaart de volgende overeenstemming conform EU richtlijn en normen voor het product
- E** declara la siguiente conformidad a tenor de la directiva y normas de la UE para el artículo
- P** declara a seguinte conformidade, de acordo com as diretiva CE e normas para o artigo
- DK** attesterer følgende overensstemmelse i medfør af EU-direktiv samt standarder for artikel
- S** förklarar följande överensstämmelse enl. EU-direktiv och standarder för artikeln
- FIN** vakuuttaa, että tuote täyttää EU-direktiivin ja standardien vaatimukset
- EE** tõendab toote vastavust EL direktiivile ja standarditele
- CZ** vydává následující prohlášení o shodě podle směrnice EU a norem pro výrobek
- SLO** potrjuje sledečo skladnost s smernico EU in standardi za izdelek
- SK** vydáva nasledujúce prehlásenie o zhode podľa smernice EÚ a noriem pre výrobok
- H** a cikkekhez az EU-irányvonal és Normák szerint a következő konformitást jelenti ki
- PL** deklaruje zgodność wymienionego ponizej artykułu z następującymi normami na podstawie dyrektywy WE.
- BG** декларира съответното съответствие съгласно Директива на ЕС и норми за артикул
- LV** paskaidro šādu atbilstību ES direktīvai un standartiem
- LT** apibūdina šį atitikimą EU reikalavimams ir prekės normoms
- RO** declară următoarea conformitate conform directivei UE și normelor pentru articolul
- GR** δηλώνει την ακόλουθη συμμόρφωση σύμφωνα με την Οδηγία ΕΚ και τα πρότυπα για το προϊόν
- HR** potvrđuje sljedeću usklađenost prema smjernicama EU i normama za artikl
- BIH** potvrđuje sljedeću usklađenost prema smjernicama EU i normama za artikl
- RS** potvrđuje sledeću usklađenost prema smernicama EZ i normama za artikal
- RUS** следующим удостоверяется, что следующие продукты соответствуют директивам и нормам ЕС
- UKR** проголошує про зазначену нижче відповідність виробу директивам та стандартам ЄС на виріб
- MK** ja izjavува следната сообрзност согласно EУ-директивата и нормите за артикли
- TR** Ürünü ile ilgili AB direktifleri ve normları gereğince aşağıda açıklanan uygunluğu belirtir
- N** erklærer følgende samsvar i henhold til EU-direktivet og standarder for artikkel
- IS** Lýsir uppfyllingu EУ-reglna og annarra staðla vöru

**Table Saw WZTS 2000 (DURO PRO)**

- 2014/29/EU
- 2005/32/EC\_2009/125/EC
- 2014/35/EU
- 2006/28/EC
- 2014/30/EU
- 2014/32/EU
- 2014/53/EC
- 2014/68/EU
- (EU)2016/426  
Notified Body:
- (EU)2016/425
- 2011/65/EU
- 2006/42/EC
- Annex IV  
Notified Body: TÜV Rheinland LGA Product Safety GmbH  
Notified Body No.: 0197  
Reg. No.: BM 50344377
- 2000/14/EC\_2005/88/EC
- Annex V
- Annex VI  
Noise: measured L<sub>WA</sub> = dB (A); guaranteed L<sub>WA</sub> = dB (A)  
P = KW; L/Ø = cm  
Notified Body:
- 2012/46/EU - (EU)2016/1628  
Emission No.:

**Standard references: EN 61029-1; EN 61029-2-1; EN 60825-1; EN 55014-1; EN 55014-2; EN 61000-3-2; EN 61000-3-3**

Landau/Isar, den 19.11.2018


\_\_\_\_\_  
Weichselgartner/General-Manager

\_\_\_\_\_  
L. Wentao/Product-Management


First CE: 16  
Art.-No.: 43.405.75 I.-No.: 11028  
Subject to change without notice

Archive-File/Record: NAPR019779  
Documents registrar: Daniel Laubmeier  
Wiesenweg 22, D-94405 Landau/Isar

**KUNDENSERVICE · SERVICE CLIENTS · KLANTENSERVICE**

 **DE** +49 (0) 9951 959 2000 **FR** 078 151 084  
**NL** 078 151 085

---

 **service@einhell.be**

---

ART.-NR.: 43.405.75 AA 22/19 F

EH 12/2018 (01)