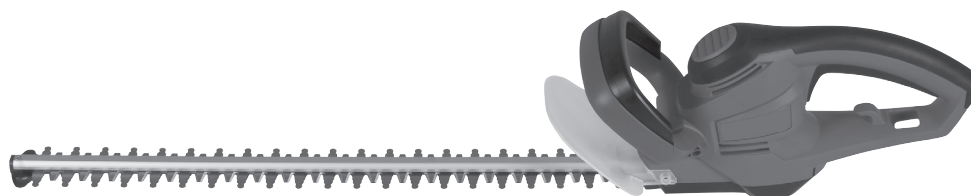




# Elektryczne nożyce do żywopłotu

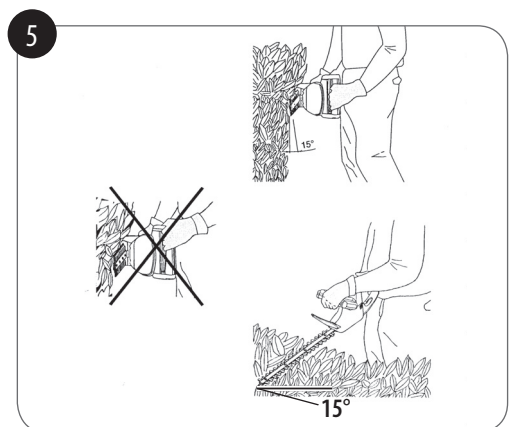
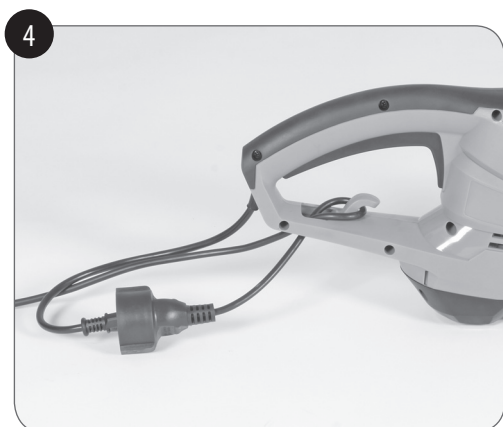
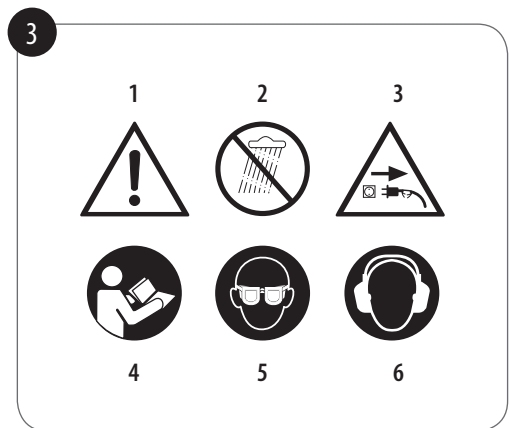
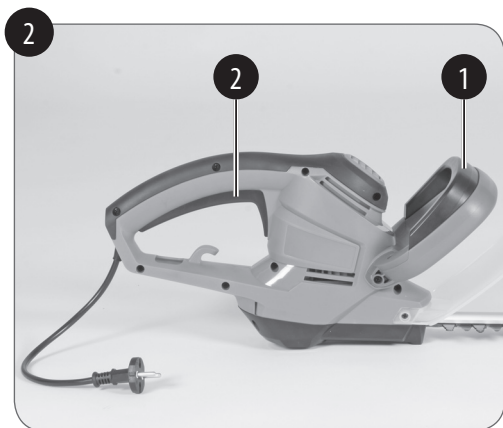
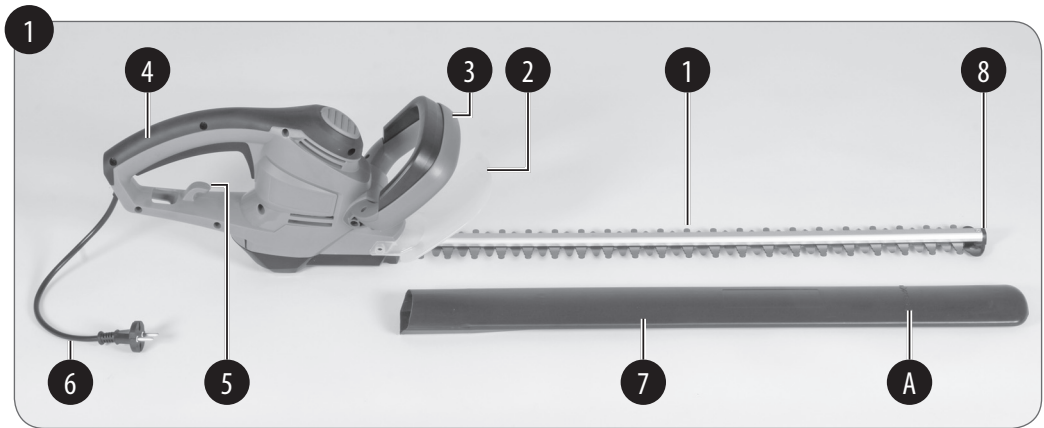
GFH 693

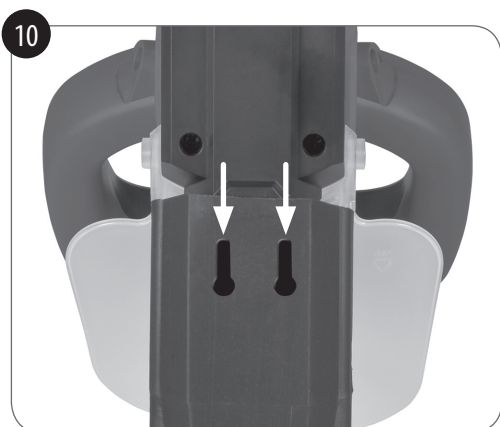
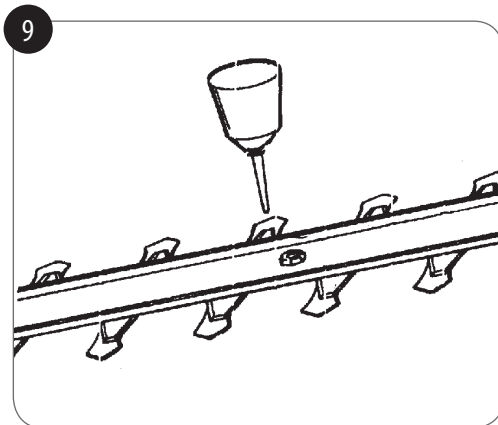
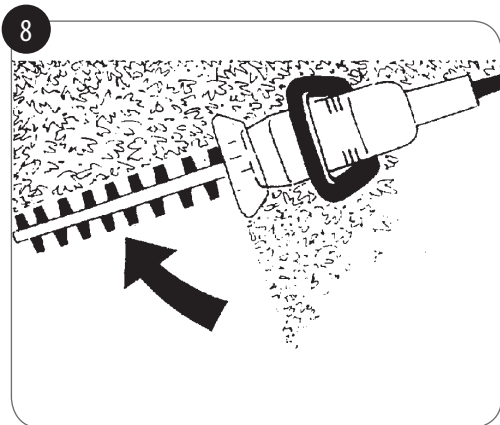
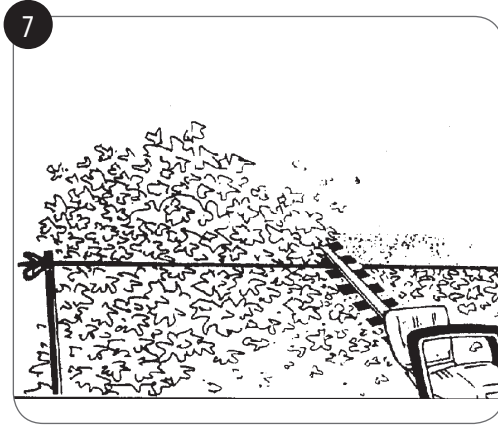
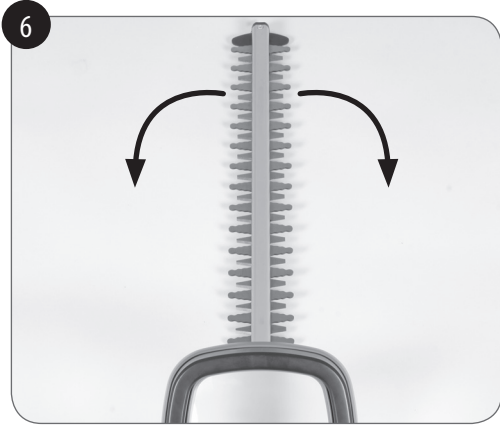


**PL INSTRUKCJA ORIGINALNA**




28031161  
PLU 441 • 10.04.2019  
EH-Nr.: 34.031.99 • I.-Nr.: 11018





**Spis treści**

1. Wskazówki bezpieczeństwa .....	6
2. Opis urządzenia i zakres dostawy .....	12
3. Zastosowanie zgodne z przeznaczeniem .....	12
4. Dane techniczne.....	13
5. Przed uruchomieniem.....	14
6. Eksploatacja .....	15
7. Wymiana przewodu zasilającego .....	15
8. Czyszczenie, konserwacja i zamawianie części zamiennych .....	16
9. Składowanie .....	18
10. Utylizacja i recykling .....	18

 Deklaracja zgodności WE: Produkty oznaczone tym symbolem spełniają wszystkie odpowiednie przepisy wspólnotowe Europejskiego Obszaru Gospodarczego.



Przed uruchomieniem urządzenia zapoznać się z treścią instrukcji obsługi.



Nosić ochronniki słuchu.



Nosić okulary ochronne.



Chronić urządzenie przed deszczem i wilgocią.



W razie usterek oraz przed przystąpieniem do prac konserwacyjnych i czyszczeniem urządzenia zawsze wyjąć wtyczkę zasilania z gniazdka wtykowego.



Nosić rękawice ochronne.



Gwarantowany poziom mocy akustycznej  $L_{WA}$  wynosi 97 dB.



Nożyce do żywoplotu spełniają wymogi klasa ochronności II.



Znak GS (Geprüfte Sicherheit, czyli „sprawdzone bezpieczeństwo”) potwierdza, że wyrób został poddany kontroli i spełnia wymogi niemieckiej ustawy dotyczącej bezpieczeństwa sprzętu. Znak GS informuje, że przy zastosowaniu zgodnym z przeznaczeniem bądź przewidzianym przez producenta nie występuje zagrożenie dla bezpieczeństwa i zdrowia osób.

**Niebezpieczeństwo!**

Podczas użytkowania urządzenia należy przestrzegać wskazówek bezpieczeństwa w celu uniknięcia zranień i uszkodzeń. W związku z tym prosimy o uważne przeczytanie poniższej oryginalnej instrukcji obsługi/wskazówek bezpieczeństwa. Należy je starannie przechowywać, aby korzystać z nich w razie potrzeby. W przypadku przekazania opisywanego urządzenia innej osobie należy przekazać jej również niniejszą oryginalną instrukcję obsługi/wskazówki bezpieczeństwa.

Nie przejmujemy żadnej odpowiedzialności za szkody i wypadki spowodowane nieprzestrzeganiem niniejszej instrukcji obsługi i wskazówek bezpieczeństwa.

Tę instrukcję obsługi można również pobrać jako plik PDF ze strony internetowej: [www.isc-gmbh.info](http://www.isc-gmbh.info).

**1. Wskazówki bezpieczeństwa****Niebezpieczeństwo:**

Przed uruchomieniem urządzenia należy dokładnie zapoznać się z treścią poniższych przepisów bezpieczeństwa i instrukcji obsługi.

W przypadku przekazania opisywanego urządzenia innej osobie należy przekazać jej

również instrukcję obsługi.

**Starannie przechowywać instrukcję obsługi!**

Urządzenie nie jest przeznaczone do użytkowania przez osoby (włącznie z dziećmi) z ograniczonymi zdolnościami fizycznymi, sensorycznymi lub umysłowymi lub które mają niewystarczające doświadczenie lub wiedzę do momentu, aż nie zostaną pouczone lub przyuczone do użytkowania urządzenia przez osobę, która jest odpowiedzialna za ich bezpieczeństwo. Pilnować dzieci i nie pozwolić im bawić się urządzeniem.

**Ogólne wskazówki bezpieczeństwa przy użytkowaniu elektronarzędzi**

Poniżej zastosowane pojęcie „elektronarzędzie” odnosi się do narzędzi zasilanych sieciowo (z przewodem zasilania) oraz do narzędzi zasilanych akumulatorowo (bez przewodu sieciowego).

**1. Bezpieczeństwo miejsca pracy**

- a) **Zachować czystość na miejscu pracy i zadbać o dobre oświetlenie.** Nieporządek i złe oświetlenie miejsca pracy mogą prowadzić do wypadków.
- b) **Nie należy pracować elektronarzędziem w otoczeniu zagrożonym**

wybuchem, w pobliżu łatwopalnych substancji, gazów i pyłów. Elektronarzędzia wywołują iskry, które mogą zapalić pył i opary.

- c) **W trakcie pracy z elektronarzędziami dzieci i inne osoby powinny przebywać z dala od obszaru pracy.** Odwrócenie uwagi od wykonywanej pracy może spowodować utratę kontroli nad urządzeniem.

## 2. Bezpieczeństwo elektryczne

- a) **Wtyczka urządzenia musi pasować do kontaktu. Wtyczka nie może być w żaden sposób zmieniona. Nie stosować wtyczki adaptacyjnej razem z uziemionymi narzędziami elektrycznymi.** Oryginalne wtyczki i pasujące gniazdka zmniejszają ryzyko porażenia prądem.
- b) **Unikać zetknięcia części ciała z uziemionymi powierzchniami, np. rurami, elementami grzejnymi, kuchenkami, lodówkami.** Jeśli Państwa ciało jest uziemione istnieje większe ryzyko porażenia prądem.
- c) **Nie wystawiać elektronarzędzi na działanie deszczu lub wilgoci.** Wniknięcie wody do urządzenia podwyższa ryzyko porażenia prądem.
- d) **Nie stosować przewodu do celów,**

**do których nie jest on przeznaczony. Nigdy nie używać przewodu do przenoszenia lub zawieszenia elektronarzędzia ani nie ciągnąć za przewód, aby wyciągnąć wtyczkę z gniazda wtykowego. Chronić przewód przed wysokimi temperaturami, kontaktem z olejami, ostrymi krawędziami lub ruchomymi częściami urządzenia.** Uszkodzone lub poplątane przewody zwiększają ryzyko porażenia prądem.

- e) **Praca z elektronarzędziem na zewnątrz wymaga zastosowania przedłużacza, który dopuszczony jest do pracy na zewnątrz.** Zastosowanie przedłużacza przeznaczonego do pracy na zewnątrz zmniejsza ryzyko porażenia prądem.
- f) **Jeżeli konieczne jest użycie narzędzia elektrycznego w wilgotnym otoczeniu, należy użyć wyłącznika ochronnego prądowego.** Użycie wyłącznika ochronnego prądowego zmniejsza ryzyko porażenia prądem.

## 3. Bezpieczeństwo osób

- a) **Podczas pracy z urządzeniem należy zachować szczególną ostrożność. Nie używać żadnego elektronarzędzia, gdy jest się zmęczonym lub pod wpływem narkotyków, alkoholu lub**

**lekarstw.** Chwila nieuwagi podczas używania elektronarzędzia może prowadzić do poważnych zranień.

- b) **Zawsze nosić okulary ochronne oraz stosować sprzęt ochronny.** Stosowanie sprzętu ochrony osobistej, takiego jak maska ochronna, obuwie antypoślizgowe, kask lub ochronniki słuchu (w zależności od rodzaju i zastosowania elektronarzędzia) zmniejsza ryzyko obrażeń.
- c) **Unikać przypadkowego uruchomienia. Przed podłączeniem elektronarzędzia do sieci i/ lub akumulatora, jego podniesieniu lub przeniesieniem upewnić się, że elektronarzędzie jest wyłączone.** Jeśli podczas przenoszenia mają Państwo palce na włączniku lub włącznik jest wciśnięty w momencie podłączania urządzenia do prądu, może dojść do wypadku.
- d) **Przed uruchomieniem elektronarzędzia usunąć wszelkie użyte do nastawienia urządzenia narzędzia lub klucze do śrub.** Narzędzie lub klucz, który znajdzie się w obracających się częściach, może doprowadzić do zranienia.
- e) **Unikać nienaturalnych pozycji ciała. Dbać o pewną postawę i utrzymywać równowagę podczas pracy.** Dzięki

temu mogą Państwo lepiej kontrolować elektronarzędzie w nieoczekiwanych sytuacjach.

- f) **Nosić odpowiednią odzież ochronną. Nie nosić luźnej odzieży lub biżuterii. Utrzymywać włosy, ubranie i rękawice z dala od ruchomych części urządzenia.** Luźna odzież, biżuteria lub długie włosy mogą zahaczyć się o poruszające się części.
- g) **Jeśli zamontowane są elementy pochłaniające i zbierające pył, należy upewnić się, że są one podłączone i właściwie użytkowane.** Użycie przyłącza do odsysania pyłu zmniejsza niebezpieczeństwo wywołane przez pył.

#### 4. Użytkowanie i przechowywanie elektronarzędzia

- a) **Nie przeciążać urządzenia. Do pracy używać odpowiednich do tego celu elektronarzędzi.** Odpowiednie elektronarzędzie stosowane we wskazanym zakresie wydajności zapewnia lepszą i bezpieczniejszą pracę.
- b) **Nie używać elektronarzędzia, jeśli ma ono uszkodzony włącznik.** Urządzenie, którego nie można włączyć ani wyłączyć jest niebezpieczne i musi zostać naprawione.
- c) **Przed ustawieniem urządzenia,**



wymianą części osprzętu lub odłożeniem urządzenia należy wyciągnąć wtyczkę z gniazdka i/ lub wyjąć akumulator. Odpowiednie środki ostrożności zapobiegają nieoczekiwanemu włączeniu urządzenia.

- d) **Nie używane elektronarzędzia przechowywać w miejscu niedostępnym dla dzieci. Osoby, które nie znają właściwej obsługi urządzenia lub nie przeczytały tej instrukcji, nie powinny używać urządzenia.** Elektronarzędzia są niebezpieczne, jeśli są używane przez niedoświadczone osoby.
- e) **Starannie dbać o elektronarzędzia. Należy kontrolować, czy ruchome części funkcjonują bez zarzutu, nie zakleszczają się, czy nie są złamane lub uszkodzone, co mogłoby wpłynąć na funkcjonowanie elektronarzędzia. Przed użyciem narzędzia należy naprawić uszkodzone części.** Wiele wypadków spowodowanych jest niewłaściwą konserwacją urządzenia.
- f) **Urządzenie tnące przechowywać naostrzone i czyste.** Właściwie pielęgnowane urządzenia tnące z naostrzonym ostrzem rzadziej się zakleszczają i dłużej pozostają w dobrym stanie.
- g) **Używać narzędzia oraz jego osprzętu itp. zgodnie ze wskazówkami. Zwr-**

cać przy tym uwagę na warunki pracy i wykonywane czynności. Wykorzystanie narzędzi do celów innych niż jest to przewidziane może prowadzić do wypadków.

## 5. Serwis

- a) **Naprawy urządzenia dokonywać jedynie w autoryzowanym serwisie i tylko przy użyciu oryginalnych części.** Dzięki temu zagwarantowane jest, że bezpieczeństwo elektronarzędzia nie uległo zmianie.

## Wskazówki bezpieczeństwa odnośnie pracy z nożycami do żywopłotu

1. **Nie zbliżać żadnych części ciała do noży tnących. Jeżeli nóż jest w ruchu, nigdy nie próbować usuwać ciętego materiału ani go nie trzymać. Jeżeli cięty przedmiot się zaklinował, usunąć go dopiero po wyłączeniu urządzenia.** Chwila nieuwagi podczas używania nożyc do żywopłotu może prowadzić do poważnych zranień.
2. **Podczas przenoszenia nożyc należy trzymać je za uchwyt; noże podczas przenoszenia nożyc nie mogą być w ruchu. Zawsze na czas transportu i przechowywania nożyc nakładać na nóż osłonę ochronną. Ostrożne i sta-**

ranne obchodzenie się z urządzeniem zmniejsza ryzyko zranienia nożami.

3. **Ponieważ podczas pracy elektrona-  
rządzie może dotknąć ukrytych prze-  
wodów prądu lub kabla zasilającego,  
trzymać urządzenie wyłącznie za  
izolowane powierzchnie uchwytów.** Kontakt noża z przewodami pod napię-  
ciem może spowodować, że metalowe  
części urządzenia znajdują się pod napię-  
ciem, co grozi porażeniem prądem.
4. **Przewód nigdy nie powinien się znaj-  
dować w pobliżu miejsca wykonywa-  
nia cięcia.** Podczas pracy zarośla mogą  
zasłonić przewód, co grozi nieumyślnym  
przecięciem przewodu.
5. Wyjąć wtyczkę zasilania przed przystą-  
pieniem do wykonywania wszelkich  
prac na nożycach do żywopłotu, takich  
jak:
  - uszkodzenie przewodu
  - czyszczenie noży
  - kontrola w razie stwierdzenia usterek
  - czyszczenie i konserwacja
  - oraz jeżeli urządzenie ma być pozosta-  
wione bez nadzoru
6. Urządzenie może być przyczyną poważ-  
nych obrażeń! Zapoznać się dokładnie z  
treścią instrukcji obsługi odnośnie pra-  
widłowego obchodzenia się z urządze-  
niem, przygotowania do pracy, napraw,  
uruchamiania i wyłączania urządzenia.  
Zapoznać się z obsługą wszystkich ele-  
mentów nastawczych i prawidłowym  
użytkowaniem nożyc do żywopłotu.
7. Podczas pracy nożyce trzymać oburącz.
8. Przed użyciem urządzenia sprawdzić,  
czy przewód zasilania nie jest uszkodzo-  
ny ani nie przedstawia śladów zużycia.
9. Nożyce do żywopłotu wolno stosować  
tylko i wyłącznie, jeśli przewód zasila-  
nia nie jest uszkodzony.
10. Regularnie sprawdzać, czy element  
tnący nie został uszkodzony. W razie ko-  
nieczności zlecić profesjonalną naprawę  
narzędzia tnącego w serwisie ISC lub  
zakładzie specjalistycznym.
11. W razie zablokowania się narzędzia  
tnącego, np. na grubych gałęziach, na-  
tychmiast wyłączyć nożyce. Wyciągnąć  
wtyczkę zasilania z gniazdka i następnie  
usunąć przyczynę zablokowania.
12. Zawsze na czas transportu lub przecho-  
wywania urządzenia należy nakładać  
na narzędzie tnące przewidzianą do  
tego celu osłonę.
13. Stosować wyłącznie przewody i złącza  
wtykowe, które dopuszczone zostały do  
zastosowania na zewnątrz:
  - przewód zasilania H05VV-F 2x1,0 z  
natryskowaną wtyczką konturową z peł-  
nej gumy.

- przewód przedłużający H07RN-F 3G1,5 z wtyczką ze zestykiem ochronnym, chronioną przed dostawaniem się wody rozpryskiwanej, i złączem z gniazdkiem wtykowe z zestykiem ochronnym.
  - Do pracy z elektronarzędziami zaleca stosować zabezpieczenie wyłącznikiem różnicowoprądowym (RCD) ze znamionowym różnicowym prądem zadziałania nieprzekraczającym 30mA lub inne urządzenia ochronne prądowe. Skonsultować się ze specjalistą elektrykiem!
14. Regularnie i stosując się do odpowiednich zaleceń przeprowadzać kontrolę i konserwację urządzenia. Uszkodzone noże należy zawsze wymieniać parami. W przypadku uszkodzenia na skutek upadku lub uderzenia konieczne jest zlecenie wykonania profesjonalnej kontroli urządzenia.
  15. Zabrania się stosowania urządzenia z uszkodzonym lub nadmiernie zużytym narzędziem tnącym.
  16. Przed przystąpieniem do cięcia obejrzeć dobrze miejsce pracy i zwrócić uwagę na ewentualne źródła niebezpieczeństwa, których można nie usłyszeć na skutek hałasu wywoływanego przez pracujące urządzenie.
  17. Nigdy nie podejmować prób użycia maszyny, gdy jest ona niekompletna lub jeśli dokonano w niej zmian technicznych bez odpowiedniego pozwolenia.
  18. Nie używać nożyc do żywopłotu, jeżeli w pobliżu znajdują się osoby, a zwłaszcza dzieci lub zwierzęta.
  19. Zabrania się stosowania urządzenia przez dzieci.
  20. Zawsze podczas pracy z nożycami do żywopłotu muszą być zamontowane wszystkie uchwyty i urządzenia zabezpieczające.
  21. Przed rozpoczęciem cięcia żywopłotu sprawdzić, czy nie ma w nim żadnych przedmiotów, np. siatki ogrodzeniowej.
  22. Jeżeli zachodzi konieczność wymiany przewodu zasilania lub wtyku, z przyczyn bezpieczeństwa musi być on wymieniony przez producenta lub autoryzowanego przedstawiciela.

#### **Starannie przechowywać wskazówki bezpieczeństwa.**

#### **Objaśnienie wskazówek na tabliczce (rys. 3)**

1. Ostrzeżenie!
2. Chronić urządzenie przed deszczem i wilgocią.
3. Natychmiast wyjąć wtyczkę z gniazdka sieci elektrycznej, jeżeli przewód został

uszkodzony lub przerwany.

4. **OSTRZEŻENIE!** - Aby zmniejszyć ryzyko obrażeń, należy przeczytać instrukcję obsługi!
5. Nosić okulary ochronne.
6. Nosić ochronniki słuchu.

## 2. Opis urządzenia i zakres dostawy

### 2.1 Opis urządzenia (rys. 1)

1. Miecz
2. Osłona dłoni
3. Uchwyt obwiedniowy z przełącznikiem
4. Uchwyt z przełącznikiem
5. Uchwyt antynaprężeniowy do kabla
6. Przewód sieciowy
7. Osłona miecza
8. Osłona przed uderzeniem

### 2.2 Zakres dostawy

- Otworzyć opakowanie i ostrożnie wyjąć urządzenie.
- Usunąć materiał opakowania oraz zabezpieczenia do pakowania i transportu (jeśli występują).
- Sprawdzić, czy dostawa jest kompletna.
- Sprawdzić, czy urządzenie i wyposażenie dodatkowe nie zostały uszkodzone podczas transportu.
- W miarę możliwości zachować opakowanie do czasu upływu gwarancji.

### Uwaga!

**Urządzenie i materiały opakowania nie są zabawką dla dzieci! Dzieci nie powinny się bawić plastikowymi torebkami, folią lub drobnymi elementami. Zachodzi niebezpieczeństwo udławienia i uduszenia się!**

- Nożyce do żywopłotu
- Osłona miecza
- Karta gwarancyjna
- Oryginalna instrukcja obsługi

### 3. Zastosowanie zgodne z przeznaczeniem

Nożyce do żywopłotu przeznaczone są do cięcia żywopłotów, zarośli i krzaków. Wszelkie inne zastosowanie, które nie jest wyraźnie wskazane w tej instrukcji jako dozwolone, może prowadzić do uszkodzenia nożyc i stanowić poważne zagrożenie dla użytkownika.

Urządzenie należy stosować tylko zgodnie z jego przeznaczeniem. Każde użycie, odbiegające od opisanego w niniejszej instrukcji jest niezgodne z przeznaczeniem. Za spowodowane nim wszelkiego rodzaju szkody lub obrażenia ponosi odpowiedzialność osoba obsługująca urządzenie a nie jego

producent.

Prosimy pamiętać o tym, że nasze urządzenia nie są przeznaczone do zastosowania profesjonalnego, rzemieślniczego lub przemysłowego. Nie przejmujemy odpowiedzialności w razie stosowania urządzenia w zakładach rzemieślniczych, przemysłowych lub do podobnych działalności.

#### 4. Dane techniczne

Napięcie sieciowe: ..... 230V~ 50 Hz

Pobór mocy: ..... 600 W

Klasa ochronności: ..... II / 

Długość cięcia: ..... 630 mm

Długość miecza: ..... 695 mm

Odstęp między zębami: ..... 24 mm

Maks. grubość ciętych elementów: .. 15 mm

Liczba cięć/min.: ..... 3000 min<sup>-1</sup>

Waga: ..... 3,5 kg

#### Niebezpieczeństwo!

##### Hałas i wibracje

Hałas i wibracje zostały zmierzone zgodnie z normami EN 60745-1 i EN 60745-2-15.

Poziom ciśnienia akustycznego .....

$L_{pA}$  ..... 82,60 dB(A)

Odchylenie  $K_{pA}$  ..... 3 dB

Poziom mocy akustycznej  $L_{WA}$  .. 93,14 dB(A)

Odchylenie  $K_{WA}$  ..... 3 dB

Gwarantowany poziom mocy akustycznej

$L_{WA}$  ..... 97 dB (A)

#### Stosować ochronniki słuchu.

Oddziaływanie hałasu może spowodować utratę słuchu.

Wartości całkowite drgań (suma wektorowa 3 kierunków) zostały zmierzone zgodnie z normą 60745.

#### Uchwyt

Wartość emisji drgań  $a_h = 3,4 \text{ m/s}^2$

Odchylenie  $K = 1,5 \text{ m/s}^2$

#### Uchwyt prowadnicy

Wartość emisji drgań  $a_h \leq 2,5 \text{ m/s}^2$

Odchylenie  $K = 1,5 \text{ m/s}^2$

Podana wartość emisji drgań została zmierzona według znormalizowanych procedur i może ulegać zmianom w zależności od sposobu używania narzędzia. W wyjątkowych przypadkach faktyczna emisja drgań może przewyższać podaną wartość.

Podana wartość emisji drgań może zostać zastosowana dla porównań między narzędziami elektrycznymi.

Podana wartość emisji drgań być może również służyć do wstępnego oszacowania negatywnego oddziaływania.

### **Ograniczać powstawanie hałasu i wibracji do minimum!**

- Używać wyłącznie urządzeń w nienagannym stanie technicznym.
- Należy regularnie czyścić i konserwować urządzenie.
- Dopasować własny sposób pracy do urządzenia.
- Nie przeciążać urządzenia.
- W razie potrzeby zlecić przegląd urządzenia.
- Wyłączyć urządzenie, jeśli nie będzie używane.
- Nosić rękawice ochronne.

### **Ostrożnie!**

#### **Ryzyko obrażeń**

**Nawet jeśli opisywane narzędzie elektryczne obsługiwane jest prawidłowo, zawsze ryzyko obrażeń. W związku z typem konstrukcji i wykonaniem narzędzia elektrycznego mogą wystąpić następujące zagrożenia:**

1. Uszkodzenia płuc, w przypadku niestosowania odpowiedniej maski przeciwpyłowej.
2. Uszkodzenia słuchu, w przypadku niestosowania odpowiednich naszynek ochronnych.
3. Zagrożenie dla zdrowia w wyniku drgań ramion i dłoni w przypadku, gdy urządzenie jest używane przez dłuższy czas lub w niewłaściwy sposób i bez odpowiedniej konserwacji.

### **5. Przed uruchomieniem**

- Nożyce do żywopłotu są całkowicie zmontowane. Przed rozpoczęciem pracy należy tylko zdjąć osłonę miecza (rys. 1 / poz. 7). W tym celu ścisnąć osłonę miecza w miejscu oznaczonym strzałkami i słowem „press” (rys. 1 / poz. A) i ściągnąć osłonę miecza.
- Sprawdzić przed podłączeniem maszyny czy dane na tabliczce znamionowej zgadzają się z wartością napięcia w sieci zasilającej.
- Przed rozpoczęciem ustawień na urządzeniu należy wyciągnąć wtyczkę z gniazdka.

## 6. Eksploatacja

### Włączanie / wyłączenie:

Nożyce do żywopłotu wyposażone są w oburęczny wyłącznik bezpieczeństwa. Urządzenie pracuje tylko wówczas, jeżeli jedną ręką wciśnięty jest przełącznik na uchwycie prowadzącym (rys. 2 / poz. 1) i drugą ręką wciśnięty jest przełącznik na uchwycie (rys. 2 / poz. 2). Zwolnienie jednego z przełączników powoduje zatrzymanie noży tnących.

**Prosimy pamiętać o tym, że noże po wyłączeniu nadal się przez chwilę poruszają.**

- Należy sprawdzać poprawne działanie noży tnących. Obustronne noże tnące są przeciwbieżne, co gwarantuje wysoką wydajność i równomierną pracę urządzenia.
- Przed użyciem urządzenia zamocować przewód przedłużacza w uchwycie antynaprężeniowym do kabla (patrz rys. 4).
- Do pracy na wolnym powietrzu należy użyć wyłącznie dopuszczonych do tego celu przedłużaczy.

### Wskazówki odnośnie pracy z urządzeniem

- Oprócz do cięcia żywopłotów nożyce do żywopłotu mogą być stosowane również do przycinania krzewów i zarośli.

- Najlepszą wydajność cięcia osiągną Państwo prowadząc nożyce tak, aby zęby noża były nachylone pod kątem ok. 15° w stosunku do żywopłotu (patrz rys. 5).
- Obustronne przeciwbieżne noże tnące umożliwiają cięcie w obu kierunkach (patrz rys. 6).
- Aby przyciąć żywopłot równo i na jednakową wysokość, zaleca się napięcie żyłki na odpowiedniej wysokości wzdłuż brzegu żywopłotu. Wystające ponad żyłkę gałęzie należy obciąć (patrz rys. 7).
- Powierzchnie boczne żywopłotu należy przycinać ruchem po łuku z dołu do góry (patrz rys. 8).

## 7. Wymiana przewodu zasilającego

### Niebezpieczeństwo!

W razie uszkodzenia przewodu zasilającego, musi być on wymieniony przez producenta lub autoryzowany serwis lub osobę posiadającą podobne kwalifikacje, aby uniknąć niebezpieczeństwa.

## 8. Czyszczenie, konserwacja i zamawianie części zamiennych

### Niebezpieczeństwo!

Wyciągnąć wtyczkę z gniazdka przed wszystkimi pracami związanymi z czyszczeniem.

### 8.1 Czyszczenie

- Urządzenia zabezpieczające, szczeliny wentylacyjne i obudowa silnika powinny być w miarę możliwości zawsze wolne od pyłu i zanieczyszczeń. Urządzenie wytrzeć czystą ściereczką lub przedmuchać sprężonym powietrzem o niskim ciśnieniu.
- Zaleca się czyszczenie urządzenia bezpośrednio po każdorazowym użyciu.
- Urządzenie czyścić regularnie wilgotną ściereczką z niewielką ilością szarego mydła. Nie używać żadnych środków czyszczących ani rozpuszczalników; mogą one uszkodzić części urządzenia wykonane z tworzywa sztucznego. Należy uważać, aby do wnętrza urządzenia nie dostała się woda. Wniknięcie wody do elektronarzędzia podwyższa ryzyko porażenia prądem.

### 8.2 Szczotki węglowe

W razie nadmiernego iskrzenia należy sprawdzić szczotki węglowe u uprawnionego elektryka.

**Niebezpieczeństwo!** Wymiany szczotek węglowych może dokonywać tylko elektryk.

### 8.3 Konserwacja

- Aby zapewnić trwale wysoką wydajność pracy nożyc, noże powinny być regularnie czyszczone i smarowane. Usunąć nagromadzone osady szczotką i nanieść cienką warstwę oleju (patrz rys. 9).
- We wnętrzu urządzenia nie ma innych części wymagających konserwacji.

### Wskazówka!

Certyfikat gwarancji dołączony jest jako załącznik do maszyny.

### 8.4 Zamawianie części zamiennych

Zamawiając części zamienne należy podać następujące informacje:

- Typ urządzenia
  - Numer artykułu urządzenia
  - Numer identyfikacyjny urządzenia
  - Numer wymaganej części zamiennej
- Aktualne ceny i informacje można znaleźć na stronie internetowej: [www.isc-gmbh.info](http://www.isc-gmbh.info)



**Lista części zamiennych**

<b>Pozycja (rys. 1)</b>	<b>Opis</b>	<b>Numer części zamiennej</b>
2	Osłona dłoni	34.031.93.01.002
3	Uchwyt	34.031.93.01.003
7	Osłona miecza	34.031.93.01.007
8	Osłona przed uderzeniem	34.031.93.01.008

## 9. Składowanie

- Urządzenie i jego wyposażenie dodatkowe powinny być przechowywane w ciemnym, suchym i nienarażonym na ujemne temperatury miejscu. Optymalna temperatura składowania wynosi od 5 do 30 °C. Elektronarzędzie przechowywać w oryginalnym opakowaniu.
- Na czas przechowywania i transportu urządzenia nasadzić osłonę miecza (rys. 1 / poz. 7) na miecz.
- Nożyce do żywopłotu można na czas przechowywania powiesić na ścianie, używając do mocowania odpowiednich śrub i kołków (patrz rys. 10).

### **Wskazówka!**

Uwzględnić, że mocowanie na ścianie wymaga odpowiedniej stabilności muru.

Mocowanie na ścianie należy umieścić tak, aby możliwe było łatwe zamontowanie na nim nożyc do żywopłotu wraz z osłoną miecza.

Sprawdzić również stan otworów w osłonie miecza. Jeżeli są one uszkodzone, zamiast mocować osłonę miecza na murze przechowywać nożyce do żywopłotu razem z osłoną miecza położone na stabilnej powierzchni.

## 10. Utylizacja i recykling

Urządzenie umieszczone jest w opakowaniu zapobiegającym uszkodzeniom w czasie transportu. Opakowanie jest surowcem i nadaje się do powtórnego użytku lub do recyklingu. Urządzenie oraz jego osprzęt składają się z różnych rodzajów materiałów, jak np. metal i tworzywa sztuczne. Uszkodzone części należy oddać do punktu zbiórki odpadów specjalnych. Prosimy poinformować się na ten temat w handlu specjalistycznym lub w administracji komunalnej!

### **Uwaga!**

Certyfikat gwarancji dołączony jest jako załącznik do maszyny.



Tylko dla krajów UE

Zabrania się wyrzucania elektronarzędzi do śmieci!

Zgodnie z europejską Dyrektywą 2012/19/WE w sprawie zużytego sprzętu elektrotechnicznego i elektronicznego oraz z jej wdrożeniem w prawo krajowe, elektronarzędzia należy zbierać osobno i oddać do punktu zbiórki surowców wtórnych.

Recykling jako alternatywa wobec obowiązku zwrotu urządzenia:

Alternatywnie do obowiązku zwrotu urządzenia elektrycznego po zakończeniu jego użytkowania, właściciel jest zobowiązany do zapewnienia jego prawidłowej utylizacji. Wycofane z eksploatacji urządzenie można oddać również do punktu zbiórki surowców wtórnych, który przeprowadzi utylizację zgodnie z krajowymi przepisami o odpadach i wykorzystaniu surowców wtórnych. Nie dotyczy to osprzętu należącego do wyposażenia urządzenia i środków pomocniczych nie zawierających elementów elektrycznych.

Przedruk lub innego rodzaju powielanie dokumentacji wyrobów oraz dokumentów towarzyszących, nawet we fragmentach dopuszczalne jest tylko za wyraźną zgodą firmy iSC GmbH.

Zastrzega się możliwość dokonywania zmian technicznych

## Konformitätserklärung

- D** erklärt folgende Konformität gemäß EU-Richtlinie und Normen für Artikel
- GB** explains the following conformity according to EU directives and norms for the following product
- F** déclare la conformité suivante selon la directive CE et les normes concernant l'article
- I** dichiara la seguente conformità secondo la direttiva UE e le norme per l'articolo
- NL** verklaart de volgende overeenstemming conform EU richtlijn en normen voor het product
- E** declara la siguiente conformidad a tenor de la directiva y normas de la UE para el artículo
- P** declara a seguinte conformidade, de acordo com as diretiva CE e normas para o artigo
- DK** atterer følgende overensstemmelse i medfør af EU-direktiv samt standarder for artikel
- S** förklarar följande överensstämmelse enl. EU-direktiv och standarder för artikeln
- FIN** vakuuttaa, että tuote täyttää EU-direktiivin ja standardien vaatimukset
- EE** tõendab toote vastavust EL direktiivile ja standarditele
- CZ** vydává následující prohlášení o shodě podle směrnice EU a norem pro výrobek
- SLO** potrjuje sledečo skladnost s smernico EU in standardi za izdelek
- SK** vydáva nasledujúce prehlásenie o zhode podľa smernice EÚ a noriem pre výrobok
- H** a cikkekhez az EU-irányvonal és Normák szerint a következő konformitást jelenti ki
- PL** deklaruje zgodność wymienionego ponizej artykułu z następującymi normami na podstawie dyrektywy WE.
- BG** декларира съответното съответствие съгласно Директива на ЕС и норми за артикул
- LV** paskaidro šādu atbilstību ES direktīvai un standartiem
- LT** apibūdina šį atitikimą EU reikalavimams ir prekės normoms
- RO** declară următoarea conformitate conform directivei UE și normelor pentru articolul
- GR** δηλώνει την ακόλουθη συμμόρφωση σύμφωνα με την Οδηγία ΕΚ και τα πρότυπα για το προϊόν
- HR** potvrđuje sljedeću usklađenost prema smjernicama EU i normama za artikl
- BIH** potvrđuje sljedeću usklađenost prema smjernicama EU i normama za artikl
- RS** potvrđuje sledeću usklađenost prema smernicama EZ i normama za artikal
- RUS** следующим удостоверяется, что следующие продукты соответствуют директивам и нормам ЕС
- UKR** проголошує про зазначену нижче відповідність виробу директивам та стандартам ЄС на виробі
- MK** ja izjavува следната сообрзност согласно EУ-директивата и нормите за артикли
- TR** Ürünü ile ilgili AB direktifleri ve normları gereğince aşağıda açıklanan uygunluğu belirtir
- N** erklærer følgende samsvar i henhold til EU-direktivet og standarder for artikkel
- IS** Lýsir uppfyllingu EU-reglna og annarra staðla vöru

## Elektryczne nożyce do żywopłotu GFH 693 (Gardenfeelings)

- 2014/29/EU
- 2005/32/EC\_2009/125/EC
- 2014/35/EU
- 2006/28/EC
- 2014/30/EU
- 2014/32/EU
- 2014/53/EC
- 2014/68/EU
- EU/2016/426  
Notified Body:
- EU/2016/425
- 2011/65/EU
- 2006/42/EC
- Annex IV  
Notified Body:  
Reg. No.:
- 2000/14/EC\_2005/88/EC
- Annex V
- Annex VI
- Noise: measured  $L_{wa} = 93,14 + 1,17$  dB (A); guaranteed  $L_{wa} = 97$  dB (A)
- P = 0,6 kW; L/Ø = 63 cm
- Notified Body:
- 2012/46/EU  
Emission No.:

Standard references: EN 60745-1:2009+A11; EN 60745-2-15:2009+A1; EN 55014-1:2006+A2; EN 55014-2:2015; EN 61000-3-2: 2014; EN 61000-3-3:2013

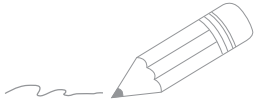
Landau/Isar, den 11.09.2018

Weichselgartner/General-Manager

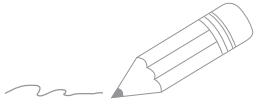
Gao/Product-Management

First CE: 18  
Art.-No.: 34.031.99 I.-No.: 11018  
Subject to change without notice

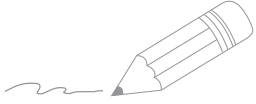
Archive-File/Record: NAPR019848  
Documents registrar: Daniel Laubmeier  
Wiesenweg 22, D-94405 Landau/Isar



Two horizontal lines are positioned to the right of the pencil's tip, serving as a starting point for writing. Below these, there are 24 additional horizontal lines, evenly spaced, providing a template for handwriting practice.



Two horizontal lines are positioned to the right of the pencil's tip, serving as a starting point for writing. Below these, there are 20 additional horizontal lines, evenly spaced, providing a template for handwriting practice.



Two horizontal lines are positioned to the right of the pencil's tip, serving as a starting point for writing. Below these, there are 24 additional horizontal lines, evenly spaced, providing a large area for text or drawing.

**OBSŁUGA KLIENTA**

☎ **071 360 30 76**  
(Koszt za połączenie zgodnie z taryfą operatora)

💻 **www.serwis.einhell.pl**

34.031.99      10.04.2019

EH 10/2018 (01)