

- ⓓ **Bedienungsanleitung**  
**Dicken-Abriethobelmaschine**
- ⓔ **Manual de instrucciones**  
**Regresadora-cepilladora**
- ⓕ **Mode d'emploi de la**  
**machine à dresser et à tirer d'épaisseur**
- Ⓛ **Istruzioni per l'uso**  
**Piallatrice a filo e a spessore**
- Ⓟ **Manual de instruções para**  
**garlopa-desengrossadeira**

**Einhell**<sup>®</sup>

②

**CE**

Art.-Nr.: 44.199.40

I.-Nr.: 01016

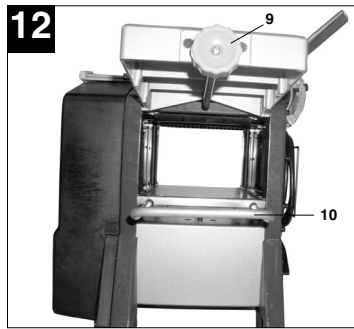
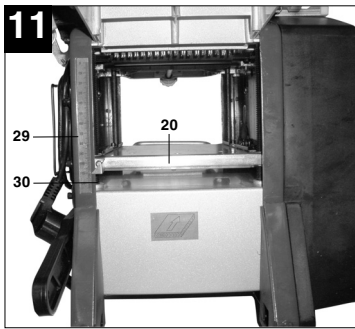
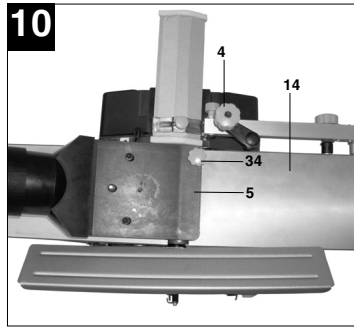
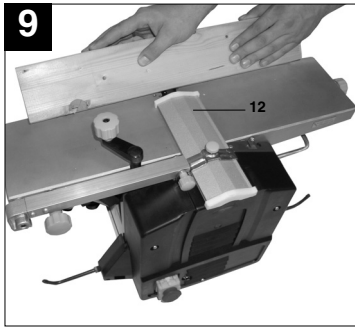
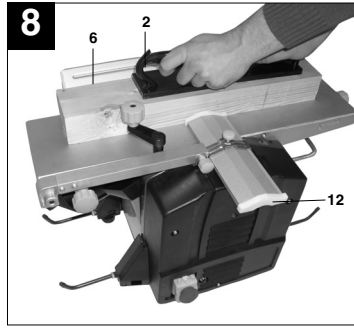
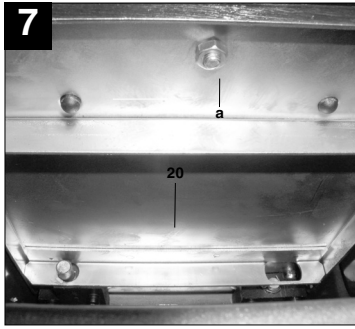


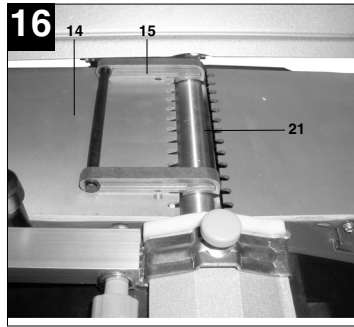
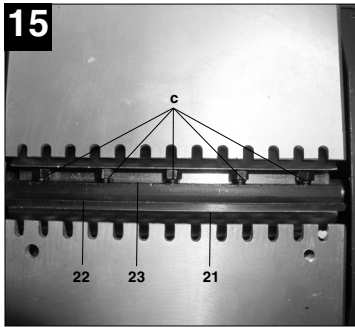
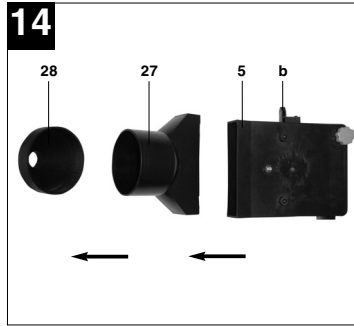
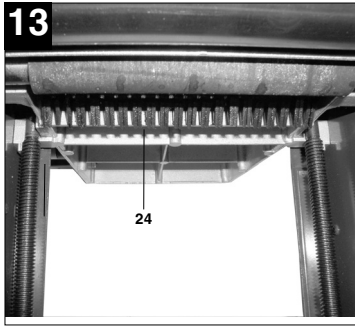
**EHM 1300**



- Ⓢ Vor Inbetriebnahme Bedienungsanleitung und Sicherheitshinweise lesen und beachten
- Ⓢ Leer detenidamente las instrucciones de uso y las advertencias de seguridad antes de poner en marcha el aparato.
- Ⓢ Avant la mise en service, lisez le mode d'emploi et les consignes de sécurité et respectez-les.
- Ⓢ Prima della messa in esercizio leggete e osservate le istruzioni per l'uso e le avvertenze di sicurezza.
- Ⓢ Leia e respeite as instruções de serviço e de segurança antes de colocar o aparelho em funcionamento.







**D****1. Gerätebeschreibung**

- 1 Ein-/Ausschalter
- 2 Schiebblock
- 3 Schiebstock
- 4 Handkurbel
- 5 Spanabsaugung
- 6 Parallelschlag
- 7 Klemmhebel
- 8 Halterung Hobelmesserabdeckung
- 9 Einstellknopf für Spantiefe
- 10 Werkstückauflage
- 11 Gummifuß
- 12 Hobelmesserabdeckung
- 13 Vorschubtisch
- 14 Abnehm Tisch
- 15 Klingeneinstellblock
- 16 Inbusschlüssel
- 17 Schraubenschlüssel
- 18 Skala
- 19 Zeiger
- 20 Dickenhobeltisch
- 21 Messer
- 22 Riegel
- 23 Messerblock
- 24 Anti-Rückschlagklauen
- 25 Messerabdeckblech
- 26 Kippschutz-Bügel
- 27 Staubabsaug-Adapter Ø 100 mm
- 28 Staubabsaug-Adapter Ø 35 mm
- 29 Skala
- 30 Zeiger
- 31 Feststellknopf
- 32 Feststellknopf
- 33 Feststellknopf
- 34 Fixierschraube Spanabsaugung
- 35 Überlastschalter

**2. Lieferumfang**

- Hobelmaschine
- Montagewerkzeug
- Schiebstock
- Schiebblock (2x)

**3. Sicherheitshinweise**

Die entsprechenden Sicherheitshinweise finden Sie im beiliegenden Heftchen.

**4. Wichtige Hinweise**

- Schalten Sie vor der Wartung und dem Kundendienst den Ein-/Ausschalter (1) aus und ziehen Sie den Stecker aus der Steckdose. (Bild 1)
- Überprüfen Sie regelmäßig, ob Messer (21) und Riegel (22) fest im Messerblock (23) befestigt sind. (Bild 15)
- Die Messer (21) dürfen am Messerblock (23) maximal 1,1 mm überstehen. (Bild 15)
- Entfernen Sie niemals die Sicherheitsabdeckungen der Maschine, es sei denn für den Kundendienst oder für Reparaturarbeiten.
- Die Sicherheitsabdeckungen müssen immer intakt sein. Befestigen und sichern Sie die Sicherheitsabdeckungen an vorgesehener Stelle vor jedem Gebrauch der Maschine.
- Wenn Sie die Maschine in geschlossenen Räumen einsetzen, schließen Sie einen Staubabzug an der Spanabsaugung (5) an. (Bild 1)
- Prüfen Sie die Anti-Rückschlagklauen (24) auf einwandfreien Betrieb. (Bild 13)
- Tragen Sie immer einen Augenschutz.
- Schneiden Sie niemals Einbuchtungen, Zapfen oder Formen.

Bei ordnungsgemäßem Aufbau, Handhabung, Wartung und Reparatur erbringt das Gerät die Leistung, die in dieser Anleitung beschrieben ist. Die Maschine muss in regelmäßigen Abständen überprüft werden. Defekte Bauteile, inklusive Stromkabel, dürfen nicht verwendet werden. Gebrochene, fehlende, abgenutzte, deformierte Bauteile müssen sofort ersetzt bzw. ausgetauscht werden. Reparaturarbeiten oder das Auswechseln von Bauteilen dürfen nur von qualifizierten Fachkräften durchgeführt werden. Am Gerät oder an den Gerätebauteilen dürfen keine Veränderungen durchgeführt werden, nach denen das Gerät nicht mehr den Standard-Spezifikationen entspricht.

**5. Bestimmungsgemäße Verwendung**

Die Dicken-Abrichthobelmaschine dient zum Abrichten- und Dickenhobeln von gesähtem Schnittholz aller Art, mit quadratischer, rechteckiger oder abgeschrägter Form.

**Die Maschine darf nur nach ihrer Bestimmung verwendet werden.**

Trotz bestimmungsgemäßer Verwendung können bestimmte Restrisikofaktoren nicht vollständig ausgeräumt werden. Bedingt durch den erforderlichen Arbeitsverlauf können folgende Verletzungen auftreten:

- Berührung der Messerwelle mit Fingern oder Händen im nicht sicheren Bereich.
- Bei unsachgemäßer Handhabung Rückschlag von Werkstücken.
- Gehörschäden und Augenverletzungen sowie Verletzungen von Fingern und Händen bei Nichtverwendung der geforderten Schutzausrüstung.
- Gesundheitsschädliche Emissionen bei Verwendung in geschlossenen Räumen ohne geeignete Absauganlage.

Bitte beachten Sie, dass unsere Geräte bestimmungsgemäß nicht für den gewerblichen, handwerklichen oder industriellen Einsatz konstruiert wurden. Wir übernehmen keine Gewährleistung, wenn das Gerät in Gewerbe-, Handwerks- oder Industriebetrieben sowie bei gleichzusetzenden Tätigkeiten eingesetzt wird.

## 6. Geräuschemissionswerte

	Leerlauf
Schalldruckpegel $L_{pA}$	92,9 dB(A)
Schalleistungspegel $L_{WA}$	105,9 dB(A)

Die angegebenen Werte sind Emissionswerte und müssen damit nicht zugleich auch sichere Arbeitsplatzwerte darstellen. Obwohl es eine Korrelation zwischen Emissions- und Immissionspegeln gibt, kann daraus nicht zuverlässig abgeleitet werden, ob zusätzliche Vorsichtsmaßnahmen notwendig sind oder nicht. Faktoren, welche den derzeitigen am Arbeitsplatz vorhandenen Immissionspegel beeinflussen können, beinhalten die Dauer der Einwirkungen, die Eigenart des Arbeitsraumes, andere Geräuschquellen usw., z.B. die Anzahl der Maschinen und anderen benachbarten Vorgängen. Die zuverlässigen Arbeitsplatzwerte können ebenso von Land zu Land variieren. Diese Information soll jedoch den Anwender befähigen, eine bessere Abschätzung von Gefährdung und Risiko vorzunehmen.

## 7. Technische Daten

Wechselstrommotor:	230V ~ 50 Hz
Leistung P:	1280 W
Schutzart:	IP20
Max. Werkstückbreite:	152 mm
Max. Werkstückhöhe Dickendurchlass:	100 mm
Abrichthobeltisch:	650 x 160 mm
Dickenhobeltisch:	250 x 152 mm
Dickenhobel-Vorschubgeschwindigkeit:	8 m/min
Leerlaufdrehzahl Motor $n_0$ :	21000 min <sup>-1</sup>
Leerlaufdrehzahl Hobelmesser:	9000 min <sup>-1</sup>
Max. Hobeleinschnitttiefe:	3 mm
Max. Dickenhobeleinschnitttiefe:	2 mm
Max. Neigung Parallelanschlag:	45°
Spanabsaugung:	Ø 100/35 mm
Gewicht:	27,5 kg

## 8. Vor Inbetriebnahme

- Dicken-Abrichthobelmaschine auspacken und auf eventuelle Transportbeschädigungen überprüfen.
- Die Maschine muss standsicher aufgestellt und ausgerichtet werden.
- Vor Inbetriebnahme müssen alle Abdeckungen und Sicherheitsvorrichtungen ordnungsgemäß montiert sein.
- Das Hobelmesser muß frei laufen können.
- Bei bereits bearbeitetem Holz auf Fremdkörper wie z.B. Nägel oder Schrauben usw. achten.
- Bevor Sie den Ein- / Ausschalter (1) betätigen, vergewissern Sie sich, ob das Hobelmesser richtig montiert ist und bewegliche Teile leichtgängig sind.
- Überzeugen Sie sich vor dem Anschließen der Maschine, dass die Daten auf dem Typenschild mit den Netzdaten übereinstimmen.

## 9. Montage

### 9.1 Parallelanschlag (Bild 4/5)

- Setzen Sie das Messerabdeckblech (25) an den Vorschubtisch (13), wie in Bild 5 gezeigt.
- Setzen Sie den Parallelanschlag (6) an den Vorschubtisch (13). Achten Sie darauf, dass die Bohrungen im Parallelanschlag (6) und im Messerabdeckblech (25) mit den Innengewinden

**D**

im Vorschubtisch (13) bündig sind.

- Fixieren Sie den Parallelanschlag (6) mit Hilfe der beiden mitgelieferten Innensechskantschrauben am Vorschubtisch (13)

**9.2 Hobelmesserabdeckung (Bild 1-3)**

- Setzen Sie die Halterung für die Hobelmesserabdeckung (8) auf der linken Seite des Abnehmtisches (14) so auf, dass Stift und Gewindestift in die beiden Bohrungen greifen.
- Fixieren Sie die Hobelmesserabdeckung (12) mit dem mitgelieferten Feststellknopf (33)

**9.3 GummifüÙe/Kippschutzbügel (Bild 1-2)**

- Fixieren Sie die vier GummifüÙe (11) mit den mitgelieferten Innensechskantschrauben an der Unterseite des Gerätes.
- Schrauben Sie die vier Kippschutzbügel (26) in die vorgesehenen Innengewinde und fixieren Sie diese mit den mitgelieferten Muttern.

**10. Betrieb**

**Achtung:** Die Dicken-Abriehobelmaschine wurde speziell zum Hobeln von festem Holz konzipiert. Dazu werden hochlegierte Messer (21) eingesetzt. Beim Dickenhobeln muss die Kontaktfläche des Werkstückes flach sein. Werden größere oder schwerere Werkstücke bearbeitet, ist es notwendig, die Maschine auf der Standfläche zu befestigen (z. B. mittels Schraubzwingen).

- Der Ein-/Ausschalter (1) befindet sich an der linken Seite der Maschine unter dem gelben Klappdeckel. Drücken Sie zum Einschalten der Maschine die grüne Taste „I“. Drücken Sie zum Ausschalten der Maschine die rote Taste „0“.
- Die Maschine ist mit einem Überlastschalter (35) zum Schutz des Motors ausgestattet. Im Falle einer Überlastung stoppt die Maschine automatisch. Nach einer Weile kann der Überlastschalter (35) wieder zurückgesetzt werden.

**11. Abriehobeln****11.1 Einstellung (Bild 1/3/4)**

- Drehen Sie den Einstellknopf für Spantiefe (9), um die Höhe des Vorschubtisches (13) einzustellen. Die eingestellte Schnitttiefe kann auf der Skala (18) abgelesen werden.
- Lockern Sie den Parallelanschlag (6) mit dem Klemmhebel (7). Stellen Sie den gewünschten Winkel ein. Der eingestellte Winkel kann an der

Skala (19) abgelesen werden. Fixieren Sie den Parallelanschlag (6) nach erfolgter Einstellung wieder mit dem Klemmhebel (7).

**11.2 Anbringen der Spanabsaugung (Bild 6/7/14)**

- Setzen Sie die Handkurbel (4) auf den Pfosten am Abnehmtisch (14). Drehen Sie die Handkurbel (4) gegen den Uhrzeigersinn, um den Dickenhobeltisch (20) in seine niedrigste Position zu bringen.
- Setzen Sie die Spanabsaugung (5) auf den Dickenhobeltisch (20) auf. Sorgen Sie dafür, dass die drei Anschlagzapfen an der Spanabsaugung (5) in die drei Bohrungen am Dickenhobeltisch (20) greifen.
- Drehen Sie die Handkurbel (4) im Uhrzeigersinn, bis die Spanabsaugung (5) fest eingespannt ist und die Ausbuchtung (b) auf dem Sicherheitsschalter aufliegt. Befestigen Sie die Spanabsaugung (5) auf den Dickenhobeltisch (20) mit der mitgelieferten Mutter (a), wie in Bild 7 gezeigt.
- Bringen Sie den Staubabsaug-Adapter Ø 100 mm (27) und optional den Staubabsaug-Adapter Ø 35 mm (28) an der Spanabsaugung (5) an.
- Schließen Sie die Hobelmaschine an eine Spanabsauganlage (nicht im Lieferumfang) an.
- Heben Sie die Hobelmesserabdeckung (12) an.

**11.3 Abriehobel- Betrieb (Bild 1/8/9)**

- Verbinden Sie den Netzstecker mit der Netzleitung. Öffnen Sie die gelbe Abdeckung (1) und drücken Sie die grüne Taste „I“, um die Hobelmaschine zu starten.
- Legen Sie das zu bearbeitende Werkstück auf den Vorschubtisch (13). Fassen Sie die Schiebelöcke (2) mit beiden Händen und schieben Sie das Werkstück vorwärts in Richtung Abnehmtisch (14) über die Messer (21).
- Schalten Sie nach Beendigung der Arbeit die Maschine ab. Drücken Sie dazu die rote Taste „0“ und schließen Sie die gelbe Abdeckung (1). Trennen Sie die Maschine anschließend vom Netz.
- Entfernen Sie Späne und Staub vom Vorschubtisch (13), Abnehmtisch (14) und Messerblock (23), **nachdem die Maschine komplett zum Stillstand gekommen ist.**
- Bringen Sie die Hobelmesserabdeckung (12) wieder in Position.



## 12. Dickenhobeln

### 12.1 Einstellung (Bild 10)

- Setzen Sie die Handkurbel (4) auf den Pfosten am Abnehmtisch (14) und drehen Sie den Dickenhobeltisch (20) auf die gewünschte Höhe. Der eingestellte Winkel kann an der Skala (29) abgelesen werden.

### 12.2 Anbringen der Spanabsaugung (Bild 1/10/14)

- Lösen Sie den Feststellknopf (32) und ziehen Sie die Hobelmesserabdeckung (12) so weit wie möglich nach vorne.
- Setzen Sie die Spanabsaugung (5) auf den Abnehmtisch (14) auf. Achten Sie darauf, dass die Anschlagstifte und die Fixierschraube (34) jeweils in die Bohrungen und das Innengewinde am Abnehmtisch (14) greifen und die Ausbuchtung (b) auf dem Sicherheitsschalter aufliegt.
- Drehen Sie den Feststellknopf (c), bis die Spanabsaugung (5) fest fixiert ist.
- Bringen Sie den Staubabsaug-Adapter Ø 100 mm (27) und optional den Staubabsaug-Adapter Ø 35 mm (28) an der Spanabsaugung (5) an.
- Schließen Sie die Hobelmaschine an eine Spanabsauganlage (nicht im Lieferumfang) an.

### 12.3 Abrichthobel- Betrieb (Bild 11/13)

- Verbinden Sie den Netzstecker mit der Netzleitung. Öffnen Sie die gelbe Abdeckung (1) und drücken Sie die grüne Taste „I“, um die Hobelmaschine zu starten.
- Legen Sie ein Werkstück auf den Dickenhobeltisch (20). Führen Sie das Werkstück Richtung Vorschubtisch (13) zu.
- Schalten Sie nach Beendigung der Arbeit die Maschine ab. Drücken Sie dazu die rote Taste „0“ und schließen Sie die gelbe Abdeckung (1). Trennen Sie die Maschine anschließend vom Netz.
- Entfernen Sie Späne und Staub vom Dickenhobeltisch (20) und Messerblock (23), **nachdem die Maschine komplett zum Stillstand gekommen ist.**

## 13. Messerwechsel (Bild 15/16)

- **Achtung:** Ziehen Sie grundsätzlich den Netzstecker, bevor Sie die Messer wechseln.
- Entfernen Sie den Parallelanschlag in umgekehrter Weise, wie unter 9.1 beschrieben.
- Ziehen Sie die Hobelmesserabdeckung (12) so weit wie möglich nach vorne, so dass der

gesamte Messerblock (23) frei liegt.

- Lösen Sie die Spannschrauben (c), indem Sie sie mit dem mitgelieferten Gabelschlüssel (17) im Uhrzeigersinn drehen. Drehen Sie den Messerblock (23) so, dass der Riegel (22) mit dem Messer (21) herausgezogen werden kann.
- Reinigen Sie alle relevanten Teile sowie die Messerschlitze im Messerblock (23).
- Setzen Sie den Riegel (22) mit dem neuen Messer (21) wieder ein und richten Sie sie seitlich am Messerblock aus.
- Setzen Sie den Klingeneinstellblock (15), wie in Bild 16 gezeigt, auf die Oberfläche des Abnehmtisches (14). Achten Sie darauf, dass das Messer (21) den Klingeneinstellblock (15) auf beiden Seiten berührt.
- Ziehen Sie die Spannschrauben (c) mit dem mitgelieferten Gabelschlüssel (17) gegen den Uhrzeigersinn fest.
- Schieben Sie die Hobelmesserabdeckung (12) wieder in Position, so dass das Messer (21) bedeckt ist.

### Achtung!

Verwenden Sie ausschließlich die für dieses Gerät hergestellten Messer. Bei der Verwendung anderer Messer besteht Verletzungsgefahr auf Grund von Kontrollverlust.

Vermeiden Sie ein Überdrehen und mögliches Ablösen der Gewinde. Riegel (22) oder Schrauben mit abgenutztem Gewinde müssen sofort ersetzt werden.

## 14. Wartung (Bild 1/13)

**Achtung:** Ziehen Sie vor jeglichen Wartungsarbeiten den Netzstecker!

### 14.1 Maschine

Schmieren Sie nach etwa 10 Betriebsstunden folgende Teile periodisch:

- Lager der Zuführungs- /Ausgabewalzen, Anti-Rückschlagklauen (24)
- Lager der Riemenrolle und –scheibe
- Gewindestangen zur Höheneinstellung des Dickenhobelisches (20)

Verwenden Sie ausschließlich Trockenschmiermittel.

Vorschubtisch (13), Abnehmtisch (14), Dickenhobeltisch, Zuführungs- /Ausgabewalzen und Anti-Rückschlagklauen (24) müssen grundsätzlich harzfrei gehalten werden. Verschmutzte Zuführungs- /Ausgabewalzen oder Anti-Rückschlagklauen (24) müssen gereinigt werden.

**D**

Um ein Überhitzen des Motors zu verhindern, ist der Staub, der sich in den Belüftungsöffnungen ansetzt, regelmäßig zu entfernen.

Verbessern Sie die Gleitfähigkeit der Tische, indem Sie sie periodisch mit Gleitmittel behandeln.

**14.2 Schneidwerkzeug**

Messer (21), Riegel (22) und Messerblock (23) müssen regelmäßig von Harz befreit werden. Reinigen Sie diese mit entsprechendem Harzentferner.

**15. Fehlersuche und -behebung (Bild 1)****1. Die Maschine lässt sich nicht einschalten:**

- Kein Netzstrom. Überprüfen Sie die Stromversorgung.
- Kohlebürsten verschließen. Lassen Sie die Kohlebürsten von einem Elektrofachmann auswechseln.

**2. Die Maschine schaltet sich im Leerlauf aus:**

- Stromausfall (Sicherungen überprüfen). Sicherung von einem Elektrofachmann auswechseln lassen.

**3. Die Maschine stoppt im Hobelbetrieb:**

- Stumpfe Messer oder zu schnelle Zuführung. Messer wechseln bzw. Zuführgeschwindigkeit reduzieren.

**4. Geschwindigkeitsverlust im Hobelbetrieb:**

- Zu große Schnitttiefe. Schnitttiefe reduzieren.
- Zu hohe Zuführgeschwindigkeit. Zuführgeschwindigkeit reduzieren.
- Stumpfe Messer. Messer wechseln.

**5. Schlechter Oberflächenzustand des gehobelten Werkstückes:**

- Stumpfe Messer. Messer wechseln.
- Zuführung ungleichmäßig. Werkstück mit konstantem Druck und reduzierter Zuführgeschwindigkeit zuführen.
- Staubabsauganlage (nicht im Lieferumfang) nicht angeschlossen. Staubabsauganlage anschließen.

**6. Spanauswurf beim Abricht- oder Dickenhobeln blockiert:**

- Keine Staubabsauganlage (nicht im Lieferumfang) angeschlossen. Staubabsauganlage anschließen.
- Holz zu feucht.

**7. Ungleichmäßige Zuführgeschwindigkeit beim Dickenhobeln:**

- Gummiriemen zu locker. Gummiriemen überprüfen und gegebenenfalls austauschen.
- Dickenhobeltisch (20) verschmutzt. Dickenhobeltisch (20) reinigen und gegebenenfalls mit Gleitmittel behandeln.

**16. Ersatzteilbestellung**

Bei der Ersatzteilbestellung sollten folgende Angaben gemacht werden:

- Typ des Gerätes
  - Artikelnummer des Gerätes
  - Ident- Nummer des Gerätes
  - Ersatzteil- Nummer des erforderlichen Ersatzteils
- Aktuelle Preise und Infos finden Sie unter [www.isc-gmbh.info](http://www.isc-gmbh.info)

## 1. Descripción del aparato

- 1 Interruptor ON/OFF
- 2 Bloque de empuje
- 3 Pieza de empuje
- 4 Manivela
- 5 Aspiración de virutas
- 6 Tope en paralelo
- 7 Palanca de apriete
- 8 Soporte cubierta de la cuchilla para cepillado
- 9 Botón de ajuste para la profundidad de corte
- 10 Soporte de la pieza
- 11 Pie de goma
- 12 Cubierta de la cuchilla para cepillado
- 13 Mesa de avance
- 14 Mesa de descarga
- 15 Bloque para ajustar la cuchilla
- 16 Llave allen
- 17 Llave de ajuste
- 18 Escala graduada
- 19 Indicador
- 20 Mesa de regresado
- 21 Cuchilla
- 22 Pasador
- 23 Bloque de cuchillas
- 24 Garras antirrebote
- 25 Chapa protectora de la cuchilla
- 26 Estribo antivuelco
- 27 Adaptador para aspiración de polvo Ø 100 mm
- 28 Adaptador para aspiración de polvo Ø 35 mm
- 29 Escala graduada
- 30 Indicador
- 31 Botón de enclavamiento
- 32 Botón de enclavamiento
- 33 Botón de enclavamiento
- 34 Tornillo de fijación aspiración de virutas
- 35 Interruptor de sobrecarga

## 2. Volumen de entrega

- Cepilladora
- Herramienta de montaje
- Pieza de empuje
- Bloque de empuje (2 uds.)

## 3. Instrucciones de seguridad

Encontrará las instrucciones de seguridad correspondientes en el prospecto adjunto.

## 4. Advertencias importantes

- Desconectar el interruptor ON/OFF (1) y desenchufar el aparato antes de realizar trabajos de mantenimiento y servicio. (Fig. 1)
- Comprobar de forma periódica que las cuchillas (21) y los pasadores (22) estén bien sujetos en el bloque de cuchillas (23). (Fig. 15)
- Las cuchillas (21) deben sobresalir en el bloque de cuchillas (23) como mínimo 1,1 mm. (Fig. 15)
- No retirar nunca las cubiertas de seguridad de la máquina, a no ser que sea necesario para trabajos de reparación o del servicio técnico.
- Las cubiertas de seguridad deben permanecer siempre intactas. Fijar y asegurar siempre las cubiertas de seguridad en el lugar previsto para ello antes de usar la máquina.
- Si se emplea la máquina en espacios cerrados, conectar la aspiración de polvo en el sistema de aspiración de virutas. (Fig. 1)
- Comprobar que las garras antirrebote (24) funcionen perfectamente. (Fig. 13)
- Llevar siempre protección para la vista.
- No recortar nunca cavidades, pivotes o formas.

El aparato prestará el rendimiento descrito en este manual si se realizan de forma adecuada el montaje, el manejo, el mantenimiento y la reparación del mismo. Comprobar la máquina de forma periódica. No emplear nunca componentes defectuosos, incluidos cables eléctricos. Sustituir o cambiar de forma inmediata componentes rotos, defectuosos, desgastados o deformados. Los trabajos de reparación o cambio de componentes sólo deben ser llevados a cabo por profesionales cualificados. No realizar cambios en el aparato o en los componentes del mismo si, debido a ello, dejara de cumplir las especificaciones estándar.

## 5. Uso adecuado

La regresadora-cepilladora sirve para regresar y cepillar todo tipo de maderas de corte, con forma cuadrada, rectangular o achaflanada.

**Utilizar la máquina sólo en los casos que se indican explícitamente como de uso adecuado.**

Existen determinados factores de riesgo que no se pueden descartar por completo, incluso haciendo un uso adecuado de la máquina. Dependiendo del proceso de trabajo necesario, pueden producirse las lesiones siguientes:

- El dedo o la mano entra en contacto con el eje de la cuchilla en el área no protegible.
- Un uso inadecuado puede provocar el rebote de piezas.

**E**

- Daños en oídos y ojos, así como lesiones en dedos y manos al no utilizar el equipo de protección requerido.
- Emisiones nocivas para la salud si se usa el aparato en espacios cerrados sin el sistema de aspiración adecuado.

Tener en consideración que nuestro aparato no está indicado para un uso comercial, industrial o en taller. No asumiremos ningún tipo de garantía cuando se utilice el aparato en zonas industriales, comerciales o talleres, así como actividades similares.

**6. Nivel de emisión de ruidos**

Funcionamiento sin carga	
Nivel de presión acústica $L_{pA}$	92,9 dB(A)
Nivel de potencia acústica $L_{WA}$	105,9 dB(A)

Los valores descritos son valores de emisión y no tienen por qué ser representativos para cada lugar de trabajo. Aunque existe una correlación entre los niveles de emisión y los niveles de inmisión, no se puede deducir de ello de forma fiable si es preciso o no tomar precauciones adicionales. Los factores que pueden influir en el nivel de inmisión actual existente en un lugar de trabajo son: la duración de las operaciones, las características particulares del recinto de trabajo, otras fuentes de ruidos, etc., por ejemplo, el número de máquinas y otros procesos relacionados. Los valores en cada lugar de trabajo pueden variar de país a país. Esta información está destinada a ayudar al usuario a realizar una mejor estimación de los posibles riesgos y amenazas.

**7. Características técnicas**

Motor de corriente alterna:	230 V ~ 50 Hz
Potencia P:	1280 W
Tipo de protección	IP20
Ancho máx. de pieza:	152 mm
Altura máx. de pieza, capacidad de grosor de pieza:	100 mm
Mesa de cepillado:	650 x 160 mm
Mesa de regresado:	250 x 152 mm
Velocidad de avance de regresado:	8 m/min.
Velocidad en vacío del motor $n_n$ :	21000 r.p.m.
Velocidad en vacío de las cuchillas de cepillar:	9000 r.p.m.
Profundidad máxima de cepillado:	3 mm
Profundidad máxima de regresado:	2 mm
Inclinación máx. tope en paralelo:	45°
Aspiración de virutas:	Ø 100/35 mm
Peso:	27,5 kg

**8. Antes de la puesta en marcha**

- Desembalar la regresadora-cepilladora y comprobar si existen daños eventuales ocasionados durante el transporte.
- Colocar y alinear la máquina de forma segura.
- Antes de la puesta en marcha, se deben instalar debidamente todas las cubiertas y dispositivos de seguridad.
- La cuchilla para cepillar debe poder moverse sin problemas.
- En caso de madera usada, es preciso asegurarse de que la misma no presente cuerpos extraños, como por ejemplo clavos o tornillos.
- Antes de presionar el interruptor ON/OFF (1), asegurarse de que la cuchilla para cepillar esté bien montada y de que las piezas móviles se muevan con suavidad.
- Antes de conectar la máquina, comprobar que los datos de la placa de identificación coinciden con los datos de la red eléctrica.

## 9. Montaje

### 9.1 Tope en paralelo (fig. 4/5)

- Poner la tapa protectora de la cuchilla (25) en la mesa de avance (13) según se muestra en la fig. 5.
- Colocar el tope en paralelo (6) en la mesa de avance (13). Asegurarse de que las perforaciones en el tope en paralelo (6) y en la tapa protectora de la cuchilla (25) coincidan con las roscas interiores en la mesa de avance (13).
- Fijar el tope en paralelo (6) a la mesa de avance (13) con ayuda de los tornillos allen suministrados.

### 9.2 Cubierta de las cuchillas (fig. 1-3)

- Colocar el soporte para la cubierta de las cuchillas (8) en el lado izquierdo de la mesa de descarga (14) de forma que el pasador y el tornillo prisionero entren en las dos perforaciones.
- Fijar la cubierta de las cuchillas (12) con el botón de enclavamiento (33) suministrado.

### 9.3 Pies de goma/estribo antivuelco (fig. 1-2)

- Fijar los cuatro pies de goma (11) con los tornillos allen suministrados a la parte inferior del aparato.
- Atornillar los cuatro estribos antivuelco (26) en la rosca interior prevista y fijarlos con las tuercas suministradas.

## 10. Funcionamiento

Atención: La regresadora-cepilladora ha sido concebida especialmente para cepillar madera maciza. Para ello se utilizan cuchillas de alta aleación (21). Para el cepillado regresador la superficie de contacto de la pieza debe ser plana. Si se trabajan piezas grandes o pesadas es necesario sujetar la máquina a la superficie de apoyo (p. ej., con tornillos de apriete).

- El interruptor ON/OFF (1) se encuentra en el lado izquierdo de la máquina bajo la tapa abatible. Para conectar la máquina pulsar el botón verde "I". Para desconectar la máquina pulsar el botón rojo "0".
- La máquina está dotada de un interruptor de sobrecarga (35) para proteger el motor. En caso de sobrecarga, la máquina se para automáticamente. Transcurridos unos minutos se puede volver a poner el interruptor de sobrecarga (35) en su posición inicial.

## 11. Cepillado con cepillo planeador

### 11.1 Ajuste (fig. 1/3/4)

- Girar el botón de ajuste para la profundidad de corte (9) con el fin de ajustar la altura de la mesa de avance (13). En la escala (18) se puede leer la profundidad de corte ajustada.
- Soltar el tope en paralelo (6) con la palanca de apriete (7). Ajustar el ángulo deseado. En la escala (19) se puede leer el ángulo ajustado. Tras realizar el ajuste, fijar de nuevo el tope en paralelo (6) con la palanca de apriete (7).

### 11.2 Colocar la aspiración de virutas (fig. 6/7/14)

- Colocar la manivela (4) en el poste de la mesa de descarga (14). Girar la manivela (4) en sentido contrario al de las agujas del reloj para poner la mesa de regresado (20) en la posición inferior.
- Colocar la aspiración de virutas (5) en la mesa de regresado (20). Asegurarse de que los tres pivotes de tope en la aspiración de virutas (5) se agarren a las tres perforaciones en la mesa de regresado (20).
- Girar la manivela (4) en el sentido de las agujas del reloj hasta que la aspiración de virutas (5) esté bien sujeta y la curvatura (b) se encuentre en el interruptor de seguridad. Sujetar la aspiración de virutas (5) en la mesa de regresado (20) con la tuerca (a) suministrada según se indica en la fig. 7.
- Colocar el adaptador del sistema de aspiración de polvo Ø 100 mm (27) y de forma opcional el adaptador del sistema de aspiración de polvo Ø 35 mm (28) en la aspiración de virutas (5).
- Conectar la cepilladora a un equipo de aspiración de virutas (no incluido en el volumen de entrega).
- Elevar la cubierta de las cuchillas (12).

### 11.3 Modo de cepillado con cepillo planeador (fig. 1/8/9)

- Enchufar el cable. Abrir la tapa amarilla (1) y pulsar el botón verde "I" para poner en funcionamiento la cepilladora.
- Colocar la pieza en la mesa de avance (13). Sujetar los bloques de empuje (2) con las dos manos y empujar la pieza hacia delante en dirección a la mesa de descarga (14) pasando por la cuchilla (21).
- Tras finalizar el trabajo desconectar la máquina. Pulsar para ello el botón rojo "0" y cerrar la tapa amarilla (1). Desenchufar la máquina.
- Eliminar las virutas y el polvo de la mesa de avance (13), la mesa de descarga (14) y del bloque de cuchillas (23), una vez la máquina se haya parado completamente.

**E**

- Volver a poner la cubierta de las cuchillas (12) en su posición.

**12. Cepillado regresador****12.1 Ajuste (fig. 10)**

- Colocar la manivela (4) en el poste de la mesa de descarga (14) y girar la mesa de regresado (20) hasta obtener la altura deseada. En la escala (29) se puede leer el ángulo ajustado.

**12.2 Colocar la aspiración de virutas (fig 1/10/14)**

- Soltar el botón de enclavamiento (32) y empujar lo máximo posible hacia delante la cubierta de las cuchillas (12).
- Colocar la aspiración de virutas (5) en la mesa de descarga (14). Asegurarse de que las clavijas de tope y los tornillos de fijación (34) se agarren a las perforaciones y a la rosca interior de la mesa de descarga (14) y que la curvatura (b) en encuentre situada sobre el interruptor de seguridad.
- Girar el botón de enclavamiento (c) hasta que la aspiración de virutas (5) esté bien fijada.
- Colocar el adaptador del sistema de aspiración de polvo Ø 100 mm (27) y de forma opcional el adaptador del sistema de aspiración de polvo Ø 35 mm (28) en la aspiración de virutas (5).
- Conectar la cepilladora a un equipo de aspiración de virutas (no incluido en el volumen de entrega).

**12.3 Modo cepillo planeador (fig 11/13)**

- Conectar el enchufe a la red. Abrir la tapa amarilla (1) y pulsar el botón verde "I" para poner en funcionamiento la cepilladora.
- Colocar un pieza en la mesa de regresado (20). Empujar la pieza en dirección a la mesa de avance (13).
- Tras finalizar el trabajo desconectar la máquina. Pulsar para ello el botón rojo "0" y cerrar la tapa amarilla (1). Desenchufar la máquina.
- Eliminar las virutas y el polvo de la mesa de regresado (20) y del bloque de cuchillas (23) una vez la máquina se haya parado completamente.

**13. Cambio de cuchillas (fig. 15/16)**

- **Atención:** Desenchufar la máquina antes de cambiar las cuchillas.
- Retirar el tope en paralelo en sentido contrario a lo descrito en el punto 9.1
- Empujar la cubierta de las cuchillas (12) lo

máximo posible hacia delante para dejar libre todo el bloque de cuchillas (23).

- Soltar los tornillos de apriete (c) girando con la llave fija suministrada (17) en el sentido de las agujas del reloj. Girar el bloque de las cuchillas (23) de forma que se pueda extraer el pasador (22) con la cuchilla (21).
- Limpiar todas las piezas relevantes como las entalladuras de las cuchillas y el bloque de cuchillas (23).
- Volver a poner el pasador (22) con la nueva cuchilla (21) y alinearlos para que en el lateral del bloque de cuchillas.
- Colocar el bloque para ajustar la cuchilla (15) en la superficie de la mesa de descarga (14) según se muestra en la figura 16. Asegurarse de que la cuchilla (21) toque el bloque para ajustar la cuchilla (15) en los dos lados.
- Apretar los tornillos de apriete (c) girando con la llave fija (17) suministrada hacia la izquierda.
- Volver a poner la cubierta de las cuchillas (12) en su posición para cubrir la cuchilla (21).

**¡Atención!**

Emplear exclusivamente las cuchillas fabricadas para este aparato. Si se usan otras cuchillas, existe peligro de sufrir lesiones debido a una pérdida de control. Evitar que la rosca se apriete demasiado o pueda soltarse. Cambiar de forma inmediata los pasadores (22) o tornillos con rosca desgastada.

**14. Mantenimiento (fig. 1/13)**

**Atención:** Desenchufar la máquina antes de proceder a realizar los trabajos de mantenimiento.

**14.1 Máquina**

- Lubricar de forma periódica tras aprox. 10 horas de servicio las siguientes piezas:
- Apoyo de los cilindros de alimentación/de salida, garras antirrebote (24)
- Apoyo de la polea y disco de correa
- Vástagos roscados para ajustar la altura de la mesa de regresado (20)

Utilizar únicamente lubricante en seco.

Mantener libres de resina la mesa de avance (13), la mesa de descarga (14), la mesa de regresado, los cilindros de alimentación/de salida y las garras antirrebote (24). Limpiar los cilindros de alimentación/de salida o las garras antirrebote (24) sucios.

Para evitar que el motor se sobrecaliente limpiar regularmente el polvo que se acumula en los orificios

de ventilación.

Mejorar la capacidad de deslizamiento de las mesas tratándolas de forma periódica con lubricante.

#### 14.2 Herramienta de corte

Limpiar regularmente la resina de la cuchilla (21), el pasador (22) y el bloque de cuchillas (23). Limpiarlos con un producto adecuado.

### 15. Localización de averías y solución (fig. 1)

#### 1. No se puede conectar la máquina:

- No hay corriente. Comprobar la alimentación de corriente.
- Escobillas de carbón desgastadas. Dejar que un electricista las cambie.

#### 2. La máquina se desconecta en la marcha en vacío:

- Apagón (comprobar fusibles). Dejar que un electricista cambie el fusible.

#### 3. La máquina se para en el modo de cepillado:

- Cuchilla no afilada o alimentación demasiado rápida. Cambiar la cuchilla o reducir la velocidad de la alimentación.

#### 4. Pérdida de velocidad en el modo de cepillado:

- Profundidad de corte excesiva. Reducir la profundidad de corte.
- Velocidad de alimentación excesiva. Reducir la velocidad de alimentación.
- Cuchilla no afilada. Cambiar la cuchilla.

#### 5. Mal estado de la superficie de la pieza a cepillar:

- Cuchilla no afilada. Cambiar la cuchilla.
- Alimentación irregular. Empujar la pieza con presión constante y a baja velocidad de alimentación.
- El equipo de aspiración de polvo (no incluido en el volumen de entrega) no está conectado. Conectar equipo de aspiración de polvo.

#### 6. Expulsión de virutas bloqueada en rectificadora o cepillado regruesador:

- No ha ningún equipo de aspiración de polvo (no incluido en el volumen de entrega) conectado. Conectar equipo de aspiración de polvo.
- Madera demasiado húmeda.

### 7. Velocidad de alimentación irregular en el cepillado regruesador:

- Correa de goma demasiado suelta. Comprobar la correa y en caso necesario cambiarla.
- Mesa de regruesado (20) sucia. Limpiar la mesa de regruesado (20) y, en caso necesario, aplicar lubricante.

### 16. Pedido de piezas de recambio

Cuando se pasa pedido de las piezas de repuesto, es preciso indicar los siguientes datos:

- Tipo de aparato
- Número de artículo del aparato
- Número de identificación del aparato
- Número de la pieza de recambio solicitada

Los precios y la información actual se hallan en [www.isc-gmbh.info](http://www.isc-gmbh.info)

**F****1. Description de l'appareil**

- 1 Interrupteur Marche/Arrêt
- 2 Bloc coulissant
- 3 Poussoir
- 4 Manivelle
- 5 Dispositif d'aspiration des copeaux
- 6 Butée parallèle
- 7 Levier de serrage
- 8 Support du recouvrement du rabot
- 9 Bouton de réglage pour la section de coupe
- 10 Support de la pièce
- 11 Pied en caoutchouc
- 12 Recouvrement du rabot
- 13 Table d'avance
- 14 Table d'enlèvement
- 15 dispositif de réglage de la lame
- 16 Clé à six pans creux
- 17 Clé à vis
- 18 Echelle
- 19 Pointeur
- 20 Table à tirer d'épaisseur
- 21 Fer
- 22 Barre
- 23 Bloc de lames
- 24 Cales anti-retour
- 25 Tôle de recouvrement du fer
- 26 Pied stabilisateur
- 27 Adaptateur d'aspiration de poussière Ø 100 mm
- 28 Adaptateur d'aspiration de poussière Ø 35 mm
- 29 Echelle
- 30 Pointeur
- 31 Bouton de fixation
- 32 Bouton de fixation
- 33 Bouton de fixation
- 34 Vis de fixation du dispositif d'aspiration des copeaux
- 35 Interrupteur de surcharge

**2. Volume de livraison**

- Raboteuse
- Outil de montage
- Poussoir
- Bloc coulissant(2x)

**3. Consignes de sécurité**

Vous trouverez les consignes de sécurité correspondantes dans le petit manuel ci-joint.

**4. Remarques importantes**

- Mettez l'interrupteur Marche / Arrêt (1) hors circuit et tirez la fiche hors de la prise de courant avant la maintenance et le service de réparation. (Figure 1)
- Contrôlez régulièrement si le fer (21) et la barre (22) sont bien fixés dans le bloc de lames (23). (Figure 15)
- Les fers (21) peuvent dépasser le bloc de lames (23) au maximum de 1,1 mm. (Figure 15)
- Ne retirez jamais les recouvrements de sécurité de la machine, sauf pour le service après vente ou pour les travaux de réparation.
- Les recouvrements de sécurité doivent toujours être intacts. Fixez et bloquez les recouvrements de sécurité à l'endroit prévu avant chaque emploi de la machine.
- Si vous employez la machine dans un endroit clos, raccordez un collecteur de poussière au niveau du dispositif d'aspiration des copeaux (5). (Figure 1)
- Vérifiez si les cales anti-retour (24) fonctionnent bien sans problème. (Figure 13)
- Portez toujours une protection des yeux.
- Ne découpez jamais d'échancrures, de tourillon ou de formes.

Lorsque l'appareil est correctement monté, manié, entretenu et réparé, il apporte la prestation décrite dans ce mode d'emploi. La machine doit être contrôlée à intervalles réguliers. Les composants défectueux, y compris le câble électrique, ne doivent pas être utilisés. Les composants cassés, détériorés par l'usage ou déformés doivent immédiatement être remplacés ou échangés. Les travaux de réparation ou le changement de composants doivent uniquement être réalisés par un personnel qualifié. Sur l'appareil ou sur les composants de l'appareil, il est interdit de réaliser des modifications après lesquelles l'appareil ne pourrait plus satisfaire aux spécifications standards.

**5. Utilisation conforme à l'affectation**

La machine à dresser et à tirer d'épaisseur sert à dresser et à tirer d'épaisseur du bois de coupe entier de tous types, de forme carrée, rectangulaire ou chanfreinée.

**La machine doit exclusivement être employée conformément à son affectation.**

Malgré l'emploi conforme à l'affectation, certains facteurs de risque résiduels ne peuvent être



complètement supprimés. Les blessures suivantes peuvent se produire en fonction du déroulement du travail nécessaire :

- Contacts des doigts ou des mains avec l'arbre à lame dans la zone non protégée.
- Recul de pièces en cas de manutention incorrecte.
- Perte d'audition et blessures des yeux, des doigts ou des mains si la protection nécessaire n'est pas utilisée.
- Emissions nuisibles à la santé en cas d'utilisation dans un endroit clos sans installation d'aspiration adéquate.

Veillez au fait que nos appareils, conformément à leur affectation, n'ont pas été construits, pour être utilisés dans un environnement professionnel, industriel ou artisanal. Nous déclinons toute responsabilité si l'appareil est utilisé professionnellement, artisanalement ou dans des sociétés industrielles, tout comme pour toute activité équivalente.

## 6. Valeurs d'émission de bruit

	Marche à vide
Niveau de pression acoustique $L_{pA}$	92,9 dB(A)
Niveau de puissance acoustique $L_{WA}$	105,9 dB(A)

Les valeurs indiquées sont des valeurs d'émission et ne doivent donc pas représenter simultanément aussi des valeurs de poste de travail sûres. Bien qu'il y ait une corrélation entre le niveau d'émission et celui d'immission, on ne peut déduire avec certitude si des mesures de précaution supplémentaires sont nécessaires ou non. Les facteurs pouvant influencer le niveau d'immission présent sur le moment au poste de travail comprennent la durée des effets, la sorte de salle de travail, les autres sources de bruit, etc. par ex. le nombre de machines et autres processus voisins. Les valeurs de poste de travail fiables peuvent aussi varier d'un pays à l'autre. Cette information est cependant destinée à rendre les personnes utilisant l'outil capables de mieux estimer les risques et dangers.

## 7. Caractéristiques techniques

Moteur à courant alternatif :	230 V ~ 50 Hz
Puissance P :	1280 W
Type de protection :	IP20
Largeur maxi. de la pièce à usiner:	152 mm
Hauteur maxi. de la pièce à usiner, épaisseur admissible :	100 mm
Table à dresser et à tirer d'épaisseur :	650 x 160 mm
Table à tirer d'épaisseur :	250 x 152 mm
Vitesse d'avance de la table à tirer d'épaisseur :	8 m/min
Vitesse de rotation à vide du moteur $n_0$ :	21000 tr/min
Vitesse de rotation à vide du fer du rabot :	9000 tr/min
Profondeur de coupe de rabotage maxi. :	3 mm
Profondeur de coupe de tirage maxi :	2 mm
Pente maxi. de la butée parallèle :	45°
Dispositif d'aspiration des copeaux:	Ø 100/35 mm
Poids :	27,5 kg

## 8. Avant la mise en service

- Déballez la machine à dresser et à tirer d'épaisseur et vérifiez si elle a été éventuellement endommagée.
- La machine doit être mise en place et alignée de façon à bien tenir correctement.
- Avant la mise en service, les recouvrements et dispositifs de sécurité doivent être montés dans les règles de l'art.
- Le fer du rabot doit pouvoir tourner sans obstacle.
- Dans le cas de bois ayant déjà été traité, veillez aux corps étrangers, comme par ex. les clous ou vis, etc.
- Avant d'actionner l'interrupteur Marche/Arrêt (1), assurez-vous que le fer du rabot est correctement monté et que les parties mobiles fonctionnent sans obstacle.
- Assurez-vous avant de connecter la machine que les données se trouvant sur la plaque de signalisation correspondent bien aux données du réseau.

**F****9. Montage****9.1 Butée parallèle (fig. 4/5)**

- Placez la tôle de recouvrement du fer (25) sur la table d'avance (13), comme représenté sur la figure 5.
- Placez la butée parallèle (6) sur la table d'avance (13). Veillez à ce que les alésages dans la butée parallèle (6) et dans la tôle de recouvrement du fer (25) coïncident avec les taraudages dans la table d'avance (13).
- Fixez la butée parallèle (6) à la table d'avance (13) à l'aide des vis à six pans creux livrées.

**9.2 Recouvrement du rabot (fig. 1-3)**

- Placez le support de recouvrement du rabot (8) du côté gauche de la table d'enlèvement (14) de telle sorte que la broche et le goujon prennent dans les deux alésages.
- Fixez le recouvrement du rabot (12) à l'aide des boutons de fixation (33) joints

**9.3 Pieds en caoutchouc / pied stabilisateur (fig. 1-2)**

- Fixez les quatre pieds en caoutchouc (11) sur la partie inférieure de l'appareil avec les vis à six pans creux livrées.
- Vissez les quatre pieds stabilisateurs (26) dans les taraudages prévus à cet effet et fixez-les à l'aide des écrous livrés.

**10. Fonctionnement**

**Attention :** Les machines à tirer et à dresser d'épaisseur ont été spécialement conçues pour raboter le bois solide. Pour ce faire, on utilise des fers fortement alliés (21). Lors du tirage d'épaisseur, la surface de contact de la pièce doit être plane. Lorsque vous usinez des pièces de plus grande taille ou plus lourdes, il est nécessaire de fixer la machine sur la surface d'appui (p.ex. à l'aide de serre-joints à serrage par vis).

- L'interrupteur marche/arrêt (1) se trouve du côté gauche de la machine sous le couvercle rabattant jaune. Pour mettre en marche la machine, appuyez sur la touche verte « I ». Pour mettre la machine hors service, appuyez sur la touche rouge « 0 ».
- La machine est équipée d'un interrupteur de surcharge (35) destiné à protéger le moteur. En cas de surcharge, la machine s'arrête automatiquement. Après un certain temps, l'interrupteur de surcharge (35) peut être réenclenché.

**11. Dresser****11.1 Réglage (fig. 1/3/4)**

- Pour régler la hauteur de la table d'avance (13), tournez le bouton de réglage pour la section de coupure (9). La profondeur de passe réglée peut être lue sur l'échelle (18).
- Desserrez la butée parallèle (6) à l'aide du levier de blocage (7). Réglez la valeur de l'angle souhaitée. La valeur de l'angle réglée peut être lue sur l'échelle (19). Fixez à nouveau la butée parallèle (6) après réglage avec le levier de serrage (7).

**11.2 Installation du dispositif d'aspiration des copeaux (fig. 6/7/14)**

- Placez la manivelle (4) sur les montants de la table d'enlèvement (14). Tournez la manivelle (4) dans le sens contraire des aiguilles d'une montre pour mettre la table à tirer d'épaisseur (20) dans sa position la plus basse.
- Posez le dispositif d'aspiration des copeaux (5) sur la table à tirer d'épaisseur (20). Veillez à ce que les trois tenons situés au niveau du dispositif d'aspiration des copeaux (5) prennent dans les trois alésages sur la table à tirer d'épaisseur (20).
- Tournez la manivelle (4) dans le sens des aiguilles d'une montre, jusqu'à ce que l'aspiration des copeaux (5) soit solidement serrée et que la courbure (b) repose sur l'interrupteur de sécurité. Fixez le dispositif d'aspiration des copeaux (5) sur la table à tirer d'épaisseur (20) à l'aide des écrous livrés (a), comme représenté sur la figure 7.
- Fixez l'adaptateur d'aspiration de poussière Ø 100 mm (27) et en option l'adaptateur d'aspiration de poussière Ø 35 mm (28) sur le dispositif d'aspiration des copeaux (5).
- Raccordez la raboteuse à une installation d'aspiration des copeaux (non comprise dans le volume de livraison).
- Soulevez le recouvrement du rabot (12).

**11.3 Fonctionnement en mode de dressage (fig. 1/8/9)**

- Branchez la fiche de contact au réseau électrique. Ouvrez le couvercle jaune (1) et appuyez sur la touche verte « I » pour mettre en marche la raboteuse
- Posez la pièce à usiner sur la table d'avance (13). Saisissez les blocs coulissants (2) avec les deux mains et poussez la pièce vers l'avant en direction de la table d'enlèvement (14) de manière à faire passer la pièce sur les fers (21).
- Lorsque le travail est achevé, éteignez la

machine. Appuyez sur la touche rouge « 0 » et fermez le couvercle jaune (1) Débranchez ensuite la machine du réseau.

- Retirez les copeaux et la poussière de la table d'avance (13) et de la table d'enlèvement (14) et du bloc de lames (23), **après arrêt complet de la machine.**
- Remettez en place le recouvrement du rabot (12).

## 12. Tirer d'épaisseur

### 12.1 Réglage (Figure 10)

- Placez la manivelle (4) sur les montants de la table d'enlèvement (14) et tournez la table à tirer d'épaisseur (20) à la hauteur souhaitée. La valeur de l'angle souhaitée peut être lue sur l'échelle (29).

### 12.2 Installation du dispositif d'aspiration des copeaux (fig. 1/10/14)

- Desserrez le bouton de fixation (32) et tirez le recouvrement du rabot (12) autant que possible vers l'avant.
- Posez l'aspiration des copeaux (5) sur la table d'enlèvement (14). Veillez à ce que les goupilles d'arrêt et les vis de fixation (34) prennent respectivement dans les alésages et le taraudage sur la table d'enlèvement (14) et que la courbure (b) repose sur l'interrupteur de sécurité.
- Tournez le bouton de fixation (c) jusqu'à ce que le dispositif d'aspiration des copeaux (5) soit solidement fixé.
- Fixez l'adaptateur d'aspiration de poussière Ø 100 mm (27) et en option l'adaptateur d'aspiration de poussière Ø 35 mm (28) sur le dispositif d'aspiration des copeaux (5).
- Raccordez la raboteuse à l'installation d'aspiration des copeaux (non comprise dans le volume de livraison).

### 12.3 Fonctionnement en mode de dressage (fig. 11/13)

- Branchez la fiche de contact au réseau électrique. Ouvrez le couvercle jaune (1) et appuyez sur la touche verte « 1 » pour mettre en marche la raboteuse.
- Posez la pièce sur la table à tirer d'épaisseur (20). Guidez la pièce en direction de la table d'avance (13)
- Eteignez la machine lorsque le travail est fini. Pour ce faire, appuyez sur la touche rouge « 0 » et fermez le couvercle jaune (1). Débranchez ensuite la machine du réseau.

- Retirez les copeaux et la poussière de la table à tirer d'épaisseur(20) et du bloc de lames (23), **après arrêt complet de la machine.**

## 13. Remplacement des fers (fig. 15/16)

- **Attention** : Enlevez systématiquement la fiche de contact avant de remplacer les fers.
- Retirez la butée parallèle en suivant les étapes décrites au point 9.1 dans l'ordre inverse.
- Tirez autant que possible le recouvrement du rabot (12) vers l'avant de telle sorte que l'ensemble du bloc de lames (23) soit dégagé.
- Desserrez les vis de serrage (c) en tournant les clés à fourche (17) livrées dans le sens des aiguilles d'une montre. Tournez le bloc de lames (23) de telle sorte que la barre (22) puisse être retirée avec le fer (21).
- Nettoyez toutes les pièces importantes ainsi que les rainures de lame dans le bloc de lames (23).
- Remettez en place la barre (22) avec son nouveau fer (21) et orientez-le sur le côté du bloc de lames.
- Placez le bloc de réglage de la lame (15) sur la surface de la table d'enlèvement (14) comme représenté sur la figure 16. Veillez à ce que le fer (21) touche le bloc de réglage de la lame (15) des deux côtés.
- Serrez à bloc les vis de serrage (c) avec la clé à fourche (17) livrée dans le sens contraire des aiguilles d'une montre.
- Glissez le support de recouvrement du rabot (12) pour le remettre en position, de telle sorte que le fer (21) soit recouvert.

### Attention !

Utilisez exclusivement les lames fabriquées pour cet appareil. Si vous utilisez d'autres lames, il y a risque de blessures en raison d'une perte de contrôle. Évitez de trop tourner et de détacher probablement le filetage. Les barres (22) ou vis dont le filet est détérioré par l'usage doivent immédiatement être remplacées.

**F****14. Entretien (fig. 1/13)**

**Attention :** Tirez la fiche de contact avant tous travaux d'entretien !

**14.1 Machine**

Graissez périodiquement les pièces suivantes, après environ 10 heures de service :

- palier des rouleaux d'alimentation/de sortie, cales anti-retour (24)
- palier du rouleau et de la poulie de courroie
- tiges filetées pour régler la hauteur de la table à tirer d'épaisseur (20).

Utilisez exclusivement des lubrifiants secs.

La table d'avance (13), la table d'enlèvement (14), la table à tirer d'épaisseur, les rouleaux d'alimentation/de sortie et les cales anti-retour (24) doivent toujours rester exemptes de résine. Tout rouleau d'alimentation/de sortie ou toute cale anti-retour (24) encrassés doit être nettoyé.

Afin d'éviter une surchauffe du moteur, il faut enlever régulièrement la poussière qui se fixe dans les orifices d'aération.

Améliorez le glissement des tables en les traitant périodiquement avec du lubrifiant.

**14.2 Outils de coupe**

Le fer (21), la barre (22) et le bloc de lames (23) doivent être régulièrement débarrassés de la résine. Nettoyez-les à l'aide d'un diluant de résine adapté.

**15. Diagnostic de panne et élimination des défauts (Figure 1)**

1. **La machine ne s'allume pas :**
  - pas de courant de secteur. Contrôlez l'alimentation en courant électrique.
  - fermez les balais de charbon. Faites remplacer les balais de charbon par un spécialiste en électricité.
2. **La machine s'éteint lorsqu'elle fonctionne à vide :**
  - panne de courant (vérifiez les fusibles). Faites remplacer le fusible par un spécialiste en électricité.
3. **La machine s'arrête en mode de rabotage :**
  - fers non aiguisés ou avance trop rapide. Remplacez les fers ou réduisez la vitesse d'amenée.

4. **Perte de vitesse en mode de rabotage :**
  - profondeur de passe trop importante Réduisez la profondeur de passe.
  - vitesse d'amenée trop élevée. Réduisez la vitesse d'amenée.
  - fers non aiguisés. Remplacer les fers

5. **Mauvais état de surface de la pièce rabotée.**
  - fers non aiguisés. Remplacez les fers.
  - Alimentation irrégulière. Amenez la pièce à une vitesse d'amenée réduite et en exerçant une pression constante.
  - l'installation d'aspiration de poussière (non comprise dans le volume de livraison) n'est pas branchée. Branchez l'installation d'aspiration de poussière.

6. **Blocage du rejet de copeaux lors du tirage ou du dressage d'épaisseur :**
  - aucune installation d'aspiration de poussière (non comprise dans le volume de livraison) n'est branchée. Branchez l'installation d'aspiration de poussière.
  - Bois trop humide

7. **Vitesse d'amenée irrégulière lors du tirage d'épaisseur :**
  - courroie en caoutchouc trop lâche. Vérifiez la courroie en caoutchouc et remplacez-la le cas échéant.
  - table à tirer d'épaisseur (20) encrassée. Nettoyez la table à tirer d'épaisseur (20) en la traitant le cas échéant avec un lubrifiant.

**16. Commande de pièces de rechange**

Indiquer ce qui suit pour toute commande de pièces de rechange :

- Type de l'appareil
- Numéro d'article de l'appareil
- Numéro d'identification de l'appareil
- Numéro de pièce de rechange de la pièce de rechange nécessaire

Vous trouverez les prix et informations actuelles à l'adresse [www.isc-gmbh.info](http://www.isc-gmbh.info)

## 1. Descrizione dell'apparecchio

- 1 Interruttore ON/OFF
- 2 Blocco di spinta
- 3 Spintore
- 4 Manovella
- 5 Aspirazione dei trucioli
- 6 Battuta parallela
- 7 Leva di serraggio
- 8 Supporto della copertura lame
- 9 Pulsante di regolazione della profondità di passata
- 10 Supporto del pezzo da lavorare
- 11 Appoggio di gomma
- 12 Copertura delle lame
- 13 Tavolo di alimentazione
- 14 Tavolo di uscita
- 15 Dispositivo di regolazione lame
- 16 Brugola
- 17 Chiave per dadi
- 18 Scala
- 19 Indicatore
- 20 Tavolo per lavorazione a spessore
- 21 Lame
- 22 Scorrevole
- 23 Blocco lame
- 24 Denti anticotraccollo
- 25 Lamiera di copertura lame
- 26 Appoggi di protezione da rovesciamento
- 27 Adattatore per aspirapolvere Ø 100 mm
- 28 Adattatore per aspirapolvere Ø 35 mm
- 29 Scala
- 30 Indicatore
- 31 Pulsante di bloccaggio
- 32 Pulsante di bloccaggio
- 33 Pulsante di bloccaggio
- 34 Vite di fissaggio aspirazione dei trucioli
- 35 Interruttore di protezione da sovraccarico

## 2. Elementi forniti

- Piallatrice
- Utensili di montaggio
- Spintore
- Blocco di spinta (2x)

## 3. Avvertenze di sicurezza

Le relative avvertenze di sicurezza si trovano nell'opuscolo allegato.

## 4. Avvertenze importanti

- Prima della manutenzione e della revisione spegnete l'interruttore di ON/OFF (1) e staccate la spina dalla presa di corrente. (Fig. 1)
- Controllate regolarmente che le lame (21) e lo scorrevole (22) siano ben fissati nel blocco lama (23). (Fig. 15)
- Le lame (21) devono sporgere al massimo di 1,1 mm sul blocco lama (23) (Fig. 15).
- Non togliete mai le coperture di protezione dell'apparecchio, tranne per la revisione o per lavori di riparazione.
- Le coperture di protezione sempre devono essere integre. Prima di usare l'apparecchio fissate e assicurate le coperture di protezione al punto previsto.
- Quando usate l'apparecchio in locali chiusi, collegate un aspiratore per polvere all'aspirazione dei trucioli (5). (Fig. 1)
- Verificate il perfetto funzionamento dei denti anticotraccollo (24). (Fig. 13)
- Indossate sempre degli occhiali protettivi.
- Non tagliate mai insenature, tenoni o stampi.

In caso di montaggio, utilizzo, manutenzione e riparazione corretti l'apparecchio fornisce le prestazioni descritte in queste istruzioni. L'apparecchio deve essere controllato ad intervalli di tempo regolari. Non devono venire usati componenti difettosi, cavo della corrente compresso. Componenti rotti, mancanti, consumati, deformati devono essere sostituiti subito. I lavori di riparazione o la sostituzione di componenti devono essere eseguiti esclusivamente da persone qualificate. All'apparecchio o ai componenti dell'apparecchio non devono essere effettuate delle modifiche tecniche, dopo le quali l'apparecchio non corrisponde più alle specifiche standard.

## 5. Utilizzo proprio

La piallatrice a filo e a spessore serve per la piallatura a filo e a spessore di tutto il legname tagliato di ogni tipo, di forma quadrata, rettangolare o obliqua.

**L'apparecchio deve venire usato solamente per lo scopo a cui è destinato.**

Anche se l'apparecchio viene usato in modo corretto non si possono escludere completamente determinati fattori di rischio residuo. In considerazione delle operazioni di lavoro richieste



si potrebbero verificare le seguenti lesioni:

- Contatto dell'albero portalamo con dita o mani nella parte non visibile.
- In caso d'uso improprio contraccolpo dei pezzi da lavorare.
- Danni all'udito, lesioni agli occhi e lesioni di dita e mani se non vengono usati i dispositivi di protezione richiesti.
- Emissioni nocive alla salute in caso di utilizzo in locali chiusi senza apparecchio di aspirazione adeguato.

Tenete presente che i nostri apparecchi non sono stati costruiti per l'impiego professionale, artigianale o industriale. Non ci assumiamo alcuna garanzia quando l'apparecchio viene usato in imprese commerciali, artigianali o industriali, o in attività equivalenti.

## 6. Valori di emissione dei rumori

	In folle
Livello di pressione acustica $L_{pA}$	92,9 dB(A)
Livello di potenza acustica $L_{WA}$	105,9 dB(A)

I valori indicati sono valori di emissione e non devono rappresentare allo stesso tempo anche valori sicuri del posto di lavoro. Nonostante esista una correlazione tra livelli di emissione e di immissione, da essi non si può stabilire esattamente se siano necessarie ulteriori precauzioni. Tra i fattori che possono influenzare il livello di immissioni presente sul posto di lavoro ci sono la durata dell'esposizione, il tipo di ambiente di lavoro, altre fonti di rumori, ecc., per es. il numero dei macchinari e delle lavorazioni vicine. I valori sicuri del posto di lavoro possono inoltre variare da paese a paese. Questa informazione ha tuttavia lo scopo di consentire all'utilizzatore di valutare meglio i pericoli e i rischi.

## 7. Caratteristiche tecniche

Motore a corrente alternata:	230 V ~ 50 Hz
Potenza P:	1280 W
Tipo di protezione:	IP20
Larghezza max. pezzo da lavorare:	152 mm
Apertura altezza max. pezzo da lavorare:	100 mm
Tavolo per lavorazione a filo:	650 x 160 mm
Tavolo per lavorazione a spessore:	250 x 152 mm
Velocità avanzamento lavorazione a spessore:	8 m/min
Numero di giri in folle motore $n_0$	21000 min <sup>-1</sup>
Numero di giri in folle lame:	9000 min <sup>-1</sup>
Profondità max. di piallatura :	3 mm
Profondità max. di piallatura a spessore :	2 mm
Inclinazione max. battuta parallela:	45°
Aspirazione trucioli:	Ø 100/35 mm
Peso:	27,5 kg

## 8. Prima della messa in esercizio

- Togliere la piallatrice a filo e a spessore dall'imballo e verificare che non presenti danni dovuti al trasporto.
- L'apparecchio deve essere installato e orientato in posizione stabile.
- Prima della messa in esercizio devono essere regolarmente montate tutte le coperture ed i dispositivi di sicurezza.
- La lama deve potersi muovere liberamente.
- In caso di legno già lavorato, controllate che non presenti corpi estranei come per es. chiodi o viti, ecc.
- Prima di azionare l'interruttore di ON/OFF (1) accertatevi che la lama sia montata correttamente e che le parti mobili possano muoversi liberamente.
- Prima di inserire la spina nella presa di corrente assicuratevi che i dati sulla targhetta di identificazione corrispondano a quelli di rete.



## 9. Montaggio

### 9.1 Guida parallela (Fig. 4/5)

- Mettete la lamiera di copertura lame (25) al tavolo di alimentazione (13) come mostrato nella Fig. 5.
- Mettete la guida parallela (6) al tavolo di alimentazione (13). Fate attenzione che tutti i fori nella guida parallela (6) e nella lamiera di copertura lame (25) siano a livello con i filetti interni nel tavolo di alimentazione (13).
- Fissate la guida parallela (6) con entrambe le viti ad esagono in dotazione al tavolo di alimentazione (13)

### 9.2 Copertura lame (Fig. 1-3)

- Mettete il supporto per la copertura lame (8) sul lato sinistro del tavolo di uscita (14) in modo che perno e vite senza testa con intaglio ingranino nei due fori.
- Fissate la copertura lame (12) con il pulsante di bloccaggio (33) in dotazione

### 9.3 Appoggi di gomma/appoggi di protezione da rovesciamento (Fig. 1-2)

- Fissate i quattro appoggi di gomma (11) con le viti ad esagono in dotazione al lato inferiore dell'apparecchio.
- Avvitare i quattro appoggi di protezione da rovesciamento (26) nei filetti interni previsti e fissateli con i dadi in dotazione.

## 10. Esercizio

**Attenzione:** la piallatrice a filo e a spessore è stata concepita specialmente per piallare legno duro. A questo scopo vengono usate le lame ad alto tenore di legante (21). Per la piallatura a spessore la superficie di contatto del pezzo da lavorare deve essere piana. Se vengono lavorati pezzi più grandi o pesanti è necessario fissare la macchina sulla superficie di appoggio (per es. con sergenti).

- L'interruttore di ON/OFF (1) si trova sul lato sinistro della macchina sotto il coperchio giallo. Per accendere la macchina premete il tasto "I" verde. Per spegnere la macchina premete il tasto "0" rosso.
- La macchina è dotata di un interruttore di protezione da sovraccarico (35) per proteggere il motore. In caso di sovraccarico la macchina si ferma automaticamente. Dopo un poco l'interruttore da sovraccarico (35) può venire ripristinato.

## 11. Piallatura a filo

### 11.1 Impostazione (Fig. 1/3/4)

- Ruotate il pulsante di regolazione della profondità di alimentazione (9) per impostare l'altezza del tavolo di alimentazione (13). La profondità di taglio impostata viene indicata dalla scala (18).
- Allentate la guida parallela (6) con la leva di arresto (7). Impostate l'angolo desiderato. L'angolo impostato può venir letto sulla scala (19). Dopo l'impostazione fissate di nuovo la guida parallela (6) con la leva di arresto (7).

### 11.2 Montaggio aspirazione trucioli (Fig. 6/7/14)

- Mettete la manovella (4) sul montante al tavolo di uscita (14). Girate la manovella (4) in senso antiorario per portare il tavolo di piallatura a spessore (20) nella posizione più bassa.
- Mettete l'aspirazione trucioli (5) sul tavolo di piallatura a spessore (20). Fate in modo che i tre tenoni di arresto all'aspirazione trucioli (5) ingranino nei tre fori del tavolo di piallatura a spessore (20).
- Girate la manovella (4) in senso orario fino a quando l'aspirazione trucioli (5) è serrata e la sporgenza (b) poggia sull'interruttore di sicurezza. Fissate l'aspirazione trucioli (5) sul tavolo di piallatura a spessore (20) con il dado in dotazione (a), come mostrato nella Fig. 7.
- Montate l'adattatore per aspirapolvere Ø 100 mm (27) o in alternativa l'adattatore per aspirapolvere Ø 35 mm (28) all'aspirazione trucioli (5).
- Collegate la piallatrice ad un dispositivo di aspirazione trucioli (non compreso nella fornitura).
- Sollevate la copertura lame (12).

### 11.3 Esercizio piallatura a filo (Fig. 1/8/9)

- Collegate la spina all'alimentazione di corrente. Aprite il coperchio giallo (1) e premete il tasto "I" verde per avviare la piallatrice.
- Mettete il pezzo da lavorare sul tavolo di alimentazione (13). Afferrate i due blocchi di spinta (2) con entrambe le mani e spingete il pezzo da lavorare in avanti in direzione del tavolo di uscita (14) sopra le lame (21).
- Spegnete la macchina dopo aver terminato il lavoro. Per questo premete il tasto "0" rosso e chiudete il coperchio giallo (1). Poi staccate la spina della macchina dalla presa di corrente.
- Togliete trucioli e polvere dal tavolo di alimentazione (13), tavolo di uscita (14) e blocco lame (23) **dopo che la macchina si è fermata completamente.**
- Rimettete la copertura lame (12) in posizione.



## 12. Piallatura a spessore

### 12.1 Impostazione (Fig. 10)

- Mettete la manovella (4) sul montante al tavolo di uscita (14) e girate il tavolo di piallatura a spessore (20) all'altezza desiderata. L'angolo impostato può venir letto sulla scala (29).

### 12.2 Montaggio aspirazione trucioli (Fig. 1/10/14)

- Allentate il pulsante di bloccaggio (32) e tirate il più possibile in avanti la copertura lame (12).
- Mettete l'aspirazione trucioli (5) sul tavolo di uscita (14). Fate in modo che i perni di arresto e la vite di fissaggio (34) ingranino nei fori e nel filetto interno al tavolo di uscita (14) e che la sporgenza (b) poggi sull'interruttore di sicurezza.
- Ruotate il pulsante di bloccaggio (c) fino a quando l'aspirazione trucioli (5) sia fissa.
- Montate l'adattatore per aspirapolvere Ø 100 mm (27) o in alternativa l'adattatore per aspirapolvere Ø 35 mm (28) all'aspirazione trucioli (5).
- Collegate la piallatrice ad un dispositivo di aspirazione trucioli (non compreso nella fornitura).

### 12.3 Esercizio piallatura a filo (Fig. 11/13)

- Collegate la spina all'alimentazione di corrente. Aprite il coperchio giallo (1) e premete il tasto "I" verde per avviare la piallatrice.
- Mettete un pezzo da lavorare sul tavolo di piallatura a spessore (20). Spingete il pezzo da lavorare verso il tavolo di alimentazione (13).
- Spegnete la macchina dopo aver terminato il lavoro. Per questo premete il tasto "0" rosso e chiudete il coperchio giallo (1). Poi staccate la spina della macchina dalla presa di corrente.
- Togliete trucioli e polvere dal tavolo di piallatura a spessore (20) e dal blocco lame (23) **dopo che la macchina si è fermata completamente.**

## 13. Cambio lame (Fig. 15/16)

- **Attenzione:** staccate assolutamente la spina dalla presa di corrente prima di cambiare le lame.
- Togliete la battuta parallela in ordine inverso come descritto al punto 9.1.
- Tirate in avanti il più possibile la copertura lame (12) per rendere accessibile tutto il completo blocco lame (23).
- Allentate le viti di serraggio (c) girandole in senso orario con la chiave a bocca (17) in dotazione. Girate il blocco lame (23) in modo tale che lo scorrevole (22) possa essere tolto insieme con la

lama (21).

- Pulite tutte le parti interessate ed anche le fessure per le lame nel blocco lame (23).
- Rimettete lo scorrevole (22) con la nuova lama (21) e orientateli ai lati del blocco lame.
- Mettete il dispositivo di regolazione lame (15), come mostrato nella Fig. 16, sulla superficie del tavolo di uscita (14). Fate in modo che la lama (21) tocchi il dispositivo di regolazione lame (15) su entrambi i lati.
- Con la chiave a bocca (17) fornita avvitate in senso antiorario le viti di serraggio (c).
- Rimettete la copertura lame (12) in posizione in modo tale che la lama (21) sia coperta.

### Attenzione!

Usate solamente lame realizzate per questo apparecchio. Se vengono usate altre lame sussiste il pericolo di lesioni a causa della perdita di controllo. Evitate di serrare troppo le viti e di rovinare così i filetti. Gli scorrevoli (22) o le viti con il filetto rovinato devono essere sostituiti subito.

## 14. Manutenzione (Fig. 1/13)

**Attenzione:** prima di ogni lavoro di manutenzione staccate la spina dalla presa.

### 14.1 Macchina

Lubrificate periodicamente le seguenti parti dopo circa 10 ore d'esercizio:

- cuscinetti dei rulli di alimentazione/di uscita, denti anticontraccolpo (24)
- cuscinetti del rullo cinghia e del disco cinghia
- barre filettate per la regolazione dell'altezza del tavolo di piallatura a spessore (20)

Usate esclusivamente lubrificanti a secco.

Tavolo in alimentazione (13), tavolo in uscita (14), tavolo di piallatura a spessore, rulli di alimentazione/di uscita e denti anticontraccolpo (24) devono essere sempre tenuti liberi da resina. I rulli di alimentazione/di uscita o denti anticontraccolpo (24) sporchi devono essere puliti.

Per evitare un surriscaldamento del motore togliete regolarmente la polvere che si accumula nelle aperture di ventilazione.

Migliorate lo scorrimento dei tavoli applicando di quando in quando del lubrificante.





#### 14.2 Utensile da taglio

Lame (21), scorrevole (22) e blocco lame (23) devono essere puliti regolarmente dalla resina. Pulite queste parti con un apposito detergente contro la resina.

Pulite il tavolo di piallatura a spessore (20) e trattatelo con lubrificante se necessario.

#### 15. Ricerca ed eliminazione di errori (Fig. 1)

##### 1. Non è possibile accendere la macchina

- Nessun corrente di rete. Controllate l'alimentazione di corrente.
- Chiudete le spazzole al carbone. Lasciate sostituire le spazzole al carbone da un elettricista.

##### 2. La macchina si spegne in folle

- Caduta della corrente (controllate i fusibili). Lasciate sostituire la fusibile da un elettricista.

##### 3. La macchina si ferma durante la piallatura

- Lame non affilate o alimentazione troppo veloce. Sostituite le lame o riducete la velocità di alimentazione.

##### 4. Perdita di velocità durante la piallatura

- Profondità di taglio troppo elevata. Riducete la profondità di taglio.
- Velocità di alimentazione troppo alta. Riducete la velocità di alimentazione.
- Lame non affilate. Sostituite le lame.

##### 5. Irregolarità della superficie del pezzo da lavorare piallato

- Lame non affilate. Sostituite le lame.
- Alimentazione non regolare. Alimentate il pezzo da lavorare con pressione costante e con velocità di alimentazione ridotta.
- Il dispositivo aspirapolvere (non compreso nella fornitura) non è collegato. Collegate il dispositivo aspirapolvere.

##### 6. Scarico dei trucioli durante la piallatura a filo o a spessore bloccato

- Il dispositivo aspirapolvere (non compreso nella fornitura) non è collegato. Collegate il dispositivo aspirapolvere.
- Legna troppo umida.

##### 7. Velocità di alimentazione non regolare alla piallatura a spessore

- Cinghia di gomma troppo allentata. Controllate le cinghie di gomma e sostituitele se necessario.
- Tavolo di piallatura a spessore (20) sporco.

#### 16. Ordinazione di pezzi di ricambio

In caso di ordinazione di pezzi di ricambio è necessario indicare quanto segue:

- tipo di apparecchio
  - numero di articolo dell'apparecchio
  - numero di identificazione dell'apparecchio
  - numero del pezzo di ricambio richiesto
- Per i prezzi e le informazioni attuali si veda [www.isc-gmbh.info](http://www.isc-gmbh.info)

**P****1. Descrição do aparelho**

- 1 Interruptor para ligar/desligar
- 2 Bloco para empurrar
- 3 Pau para empurrar
- 4 Manivela
- 5 Aspiração de aparas
- 6 Guia paralela
- 7 Alavanca de aperto
- 8 Suporte da cobertura da lâmina da plaina
- 9 Botão de ajuste para profundidade de corte
- 10 Base de apoio da peça
- 11 Pé de borracha
- 12 Cobertura da lâmina da plaina
- 13 Mesa de avanço
- 14 Mesa de retirada
- 15 Bloco de regulação da lâmina
- 16 Chave sextavada interior
- 17 Chave de parafusos
- 18 Escala
- 19 Ponteiro
- 20 Mesa de desengrossar
- 21 Lâmina
- 22 Travamento
- 23 Bloco da lâmina
- 24 Garras anti-rechaço
- 25 Chapa de cobertura da lâmina
- 26 Hastes de protecção contra tombamento
- 27 Adaptador para o dispositivo de extracção de poeiras Ø 100 mm
- 28 Adaptador para o dispositivo de extracção de poeiras Ø 35 mm
- 29 Escala
- 30 Ponteiro
- 31 Botão de bloqueio
- 32 Botão de bloqueio
- 33 Botão de bloqueio
- 34 Parafuso de retenção para aspiração de aparas
- 35 Disjuntor

**2. Material a fornecer**

- Plaina
- Ferramenta de montagem
- Pau para empurrar
- Bloco para empurrar (2x)

**3. Instruções de segurança**

As instruções de segurança correspondentes encontram-se na brochura fornecida.

**4. Indicações importantes**

- Antes da manutenção e do serviço de assistência técnica desligue o interruptor para ligar/desligar (1) e retire a ficha eléctrica da tomada. (figura 1)
- Certifique-se regularmente, de que a lâmina (21) e o travamento (22) se encontram bem fixos no bloco da lâmina (23). (figura 15)
- No bloco da lâmina (23), a lâmina (21) só deve ter uma saliência máxima de 1,1 mm (figura 15).
- Nunca remova as coberturas de segurança da máquina, pois essa tarefa está destinada serviço de assistência técnica ou aos trabalhos de reparação.
- As coberturas de segurança têm de estar sempre intactas. Antes de cada utilização da máquina fixe e bloqueie as coberturas de segurança nos locais previstos.
- Se montar a máquina em espaços fechados ligue um dispositivo de extracção de pó à aspiração de aparas (5). (figura 1)
- Verifique se as palhetas anti-rechaço (24) estão nas devidas condições. (figura 13)
- Use sempre óculos de protecção.
- Nunca corte chanfraduras, pinhões ou formas.

Desde que a montagem, o manuseamento, a manutenção e a reparação sejam efectuados de forma adequada, o aparelho estará em condições de apresentar os níveis de rendimento descritos nas instruções. A máquina tem de ser verificada em intervalos regulares. Não utilizar componentes que não estejam em condições, inclusivamente o cabo de corrente eléctrica. Os componentes partidos, em falta, desgastados ou deformados têm de ser imediatamente substituídos. Apenas técnicos qualificados podem executar os trabalhos de reparação ou a substituição de componentes. Não devem ser executadas alterações no aparelho ou nos componentes do aparelho, pois assim, este deixa de corresponder às especificações standard.

**5. Utilização adequada**

A garlopa-desengrossadeira destina-se a aplainar e a desengrossar madeira serrada de qualquer tipo, com uma forma quadrada, rectangular ou chanfrada.

**A máquina só pode ser utilizada para os fins a que se destina.**

Mesmo que a máquina seja utilizada da forma prevista, não são de excluir por completo factores

de risco residual. Devido aos procedimentos de trabalho necessários podem surgir os seguintes ferimentos:

- Mexer com os dedos ou com as mãos na área desprotegida do veio porta-lâminas.
- Rechaço de materiais em caso de utilização imprópria.
- Danos auditivos, ferimentos nos olhos bem como nos dedos e nas mãos devido à não utilização do necessário equipamento de protecção.
- Emissões prejudiciais à saúde, no caso de utilização em espaços fechados, sem um dispositivo de aspiração adequado.

Chamamos a atenção para o facto de os nossos aparelhos não terem sido concebidos para uso comercial, artesanal ou industrial. Não assumimos qualquer responsabilidade se o aparelho for utilizado no comércio, artesanato ou indústria ou em actividades equiparáveis.

## 6. Valores de emissão de ruídos

	Marcha em vazio
Nível de pressão acústica $L_{pA}$	92,9 dB(A)
Nível de potência acústica $L_{WA}$	105,9 dB(A)

Os valores referidos constituem valores de emissão e não representam obrigatoriamente valores seguros relativos ao local de trabalho. Apesar de existir uma correlação entre níveis de emissão e imissão, esta não permite determinar com segurança se são necessárias medidas de prevenção adicionais. Dos factores, que podem influir sobre o nível de imissão que se verifica em dado momento no local de trabalho, fazem parte a duração do efeito, as particularidades inerentes ao espaço de trabalho, outras fontes de ruído, etc., p. ex. o número de máquinas e de outras operações nas imediações. Os valores fiáveis relativos ao local de trabalho também podem variar de país para país. Esta informação deverá, no entanto, permitir ao utilizador uma melhor avaliação dos riscos.

## 7. Dados técnicos

Motor de corrente alternada:	230 V ~ 50 Hz
Potência P:	1280 W
Grau de protecção:	IP20
Inclinação máx. do material a trabalhar:	152 mm
Inclinação máx. do material a trabalhar e passagem de desengrossamento:	100 mm
Mesa de garlopa:	650 x 160 mm
Mesa de desengrossar:	250 x 152 mm
Velocidade de avanço de desengrossamento:	8 m/min
Rotações em vazio do motor $n_0$	21000 r.p.m.
Rotações em vazio das lâminas da plaina:	9000 r.p.m.
Inclinação máx. de incisão da plaina:	3 mm
Inclinação máx. de incisão de desengrossamento:	2 mm
Inclinação máx. da guia paralela:	45°
Aspiração de aparas:	Ø 100/35 mm
Peso:	27,5 kg

## 8. Antes da colocação em funcionamento

- Desembale a garlopa-desengrossadeira e verifique se apresenta danos de transporte.
- A máquina tem de ser instalada e alinhada de maneira a que fique assegurada a estabilidade.
- Antes da colocação em funcionamento, todas as coberturas e dispositivos de segurança têm de estar montados de forma adequada.
- A lâmina da plaina deverá poder mover-se livremente.
- No caso de madeiras já trabalhadas preste atenção para a existência de corpos estranhos, como p. ex. pregos ou parafusos, etc.
- Antes de accionar o botão ligar/desligar (1) certifique-se de que a lâmina da plaina está bem montada e de que as peças móveis trabalham com suavidade.
- Antes de ligar a máquina, certifique-se de que os valores constantes da placa de características correspondem aos valores de rede.

**P****9. Montagem****9.1 Guia paralela (figuras 4/5)**

- Coloque a chapa de cobertura da lâmina (25) na mesa de avanço (13), como mostra a figura 5.
- Coloque a guia paralela (6) na mesa de avanço (13). Certifique-se de que os orifícios na guia paralela (6) e na chapa de cobertura da lâmina (25) estão alinhados com as roscas interiores na mesa de avanço (13).
- Fixe a guia paralela (6) à mesa de avanço (13) com o auxílio de ambos os parafusos de cabeça sextavada interior fornecidos.

**9.2 Cobertura da lâmina da plaina (figuras 1-3)**

- Coloque o suporte para a cobertura da lâmina da plaina (8) do lado esquerdo da mesa de retirada (14) de modo que o pino e o parafuso sem cabeça agarrem ambos os furos.
- Fixe a cobertura da lâmina da plaina (12) com o botão de bloqueio juntamente fornecido (33).

**9.3 Pés de borracha/hastes de protecção contra tombamento (figuras 1-2)**

- Fixe os quatro pés de borracha (11) no lado inferior dos aparelhos com os parafusos de cabeça sextavada interior fornecidos.
- Aparafuse as quatro hastes de protecção contra tombamento (26) na rosca interior adequada, fixando-as com as porcas fornecidas.

**10. Funcionamento**

**Atenção:** A garlopa-desengrossadeira foi concebida especialmente para aplainar madeira genuína. Para isso, utilizam-se as lâminas de alta liga (21). Para desengrossar, a superfície de contacto da peça de trabalho tem de ser plana. Se trabalhar com peças maiores ou mais pesadas tem de fixar a máquina ao chão (p. ex. através de grampos roscados).

- O interruptor para ligar/desligar (1) encontra-se do lado esquerdo da máquina, por baixo da tampa amarela com dobradiças. Prima o botão verde "I" para ligar a máquina. Prima o botão vermelho "O" para desligar a máquina.
- A máquina está equipada com um disjuntor (35) que protege o motor. Em caso de sobrecarga, a máquina pára automaticamente. Pode voltar a repor o disjuntor (35) passados uns momentos.

**11. Aplainar****11.1 Ajuste (figuras 1/3/4)**

- Rode o botão de ajuste para a profundidade de corte (9), para ajustar a altura da mesa de avanço (13). Pode consultar a profundidade de corte na escala (18).
- Solte a guia paralela (6) com a alavanca de aperto (7). Ajuste para o ângulo desejado. Pode consultar o ângulo ajustado na escala (19). Volte a fixar a guia paralela (6) com a alavanca de aperto (7) após ter efectuado o ajuste.

**11.2 Colocação do dispositivo de aspiração de aparas (figuras 6/7/14)**

- Coloque a manivela (4) nas ombreiras da mesa de retirada (14). Gire a manivela (4) no sentido inverso ao dos ponteiros do relógio para colocar a mesa de desengrossar (20) na posição mais baixa.
- Coloque o dispositivo de aspiração de aparas (5) sobre a mesa de desengrossar (20). Certifique-se que os 3 Pernos de encosto (5) entram nos 3 furos da mesa de desengrossar (20).
- Rode a manivela (4) para a direita até o dispositivo de aspiração de aparas (5) estar bem preso e o ressalto (b) encostar ao interruptor de segurança. Fixe o dispositivo de aspiração de aparas (5) com a porca fornecida (a) sobre a mesa de desengrossar (20), como mostra a figura 7.
- Coloque o adaptador para o dispositivo de extracção de poeiras Ø 100 mm (27) e o adaptador opcional Ø 35 mm (28) no dispositivo de aspiração de aparas (5).
- Ligue a plaina a um aparelho de aspiração de aparas (não incluído no material a fornecer).
- Levante a cobertura da lâmina da plaina (12).

**11.3 Funcionamento da garlopa (figuras 1/8/9)**

- Ligue a ficha de alimentação com o cabo eléctrico. Abra a cobertura amarela (1) e prima o botão verde "I" para ligar a plaina.
- Coloque a peça a trabalhar sobre a mesa de avanço (13). Agarre os blocos para empurrar (2) com as duas mãos e empurre a peça a trabalhar para a frente, sobre as lâminas (21), em direcção à mesa de retirada (14).
- Desligue a máquina após a conclusão do trabalho. Para isso, prima o botão vermelho "O" e feche a cobertura amarela (1). De seguida, desligue a máquina da rede eléctrica.
- Retire as aparas e o pó da mesa de avanço (13), da mesa de retirada (14) e do bloco da lâmina (23), **após a máquina parar completamente.**

- Volte a colocar a cobertura da lâmina da plaina (12) em posição.

## 12. Desengrossar

### 12.1 Ajuste (figura 10)

- Coloque a manivela (4) sobre as ombreiras da mesa de retirada (14) e rode a mesa de desengrossar (20) para a altura desejada. Pode consultar o ângulo ajustado na escala (29).

### 12.2 Colocação do dispositivo de aspiração de aparas (figuras 1/10/14)

- Solte o botão de bloqueio (32) e puxe o máximo para a frente a cobertura da lâmina da plaina (12).
- Coloque o dispositivo de aspiração de aparas (5) sobre a mesa de retirada (14). Certifique-se de que os pinos de encosto e o parafuso de retenção (34) agarram respectivamente os orifícios e a rosca interior da mesa de retirada (14) e o ressalto (b) está colocado no interruptor de segurança.
- Gire o botão de bloqueio (c), até o dispositivo de aspiração de aparas (5) estar bem fixo.
- Coloque o adaptador para o dispositivo de extracção de poeiras Ø 100 mm (27) ou o adaptador Ø 35 mm (28) no dispositivo de aspiração de aparas (5).
- Ligue a plaina a um aparelho de aspiração de aparas (não incluído no material a fornecer).

### 12.3 Funcionamento da garlopa (figuras 11/13)

Ligue a ficha de alimentação com o cabo eléctrico. Abra a cobertura amarela (1) e prima o botão verde "I" para ligar a plaina.

Coloque uma peça a trabalhar sobre a mesa de desengrossar (20). Desloque a peça a trabalhar em direcção à mesa de avanço (13).

Desligue a máquina após a conclusão do trabalho. Para isso, prima o botão vermelho "0" e feche a cobertura amarela (1). De seguida, desligue a máquina da rede eléctrica.

Retire as aparas e o pó da mesa de desengrossar (20) e do bloco da lâmina (23), **após a máquina parar completamente.**

## 13. Substituição de lâminas (figuras 15/16)

- **Atenção:** Retire sempre a ficha da corrente antes de substituir as lâminas.
- Retire a guia paralela de modo inverso, conforme descrito no ponto 9.1.
- Puxe o máximo para a frente a cobertura da lâmina da plaina (12), fazendo com que todo o bloco da lâmina (23) fique livre.
- Solte os parafusos de aperto (c), rodando-os para a direita com a chave de bocas (17) fornecida. Rode o bloco da lâmina (23) de modo a poder retirar o travamento (22) com a lâmina (21).
- Limpe todas as peças relevantes, bem como as ranhuras das lâminas do bloco (23).
- Volte a montar o travamento (22) com a lâmina nova (21), alinhando-o lateralmente com o bloco da lâmina.
- Coloque o bloco de regulação da lâmina (15) sobre a superfície da mesa de retirada (14), como mostra a figura 16. Certifique-se de que a lâmina (21) toca ambos os lados do bloco de regulação (15).
- Aperte os parafusos tensores (c) com a chave de bocas fornecida (17) no sentido inverso aos dos ponteiros do relógio.
- Volte a empurrar a cobertura da lâmina da plaina (12) para a posição em que a lâmina (21) fica coberta.

### Atenção!

Utilize exclusivamente as lâminas produzidas para este aparelho. Ao utilizar outras lâminas existe o perigo de ferimento devido à perda de controlo. Evite rotações excessivas e um possível soltar da rosca. O travamento (22) ou os parafusos com rosca desgastada têm de ser imediatamente substituídos.

**P****14. Manutenção (figuras 1/13)**

**Atenção:** Retire a ficha da tomada sempre que sejam realizados trabalhos de manutenção!

**14.1 Máquina**

Aprox. após 10 horas de serviço lubrifique periodicamente as seguintes peças:

- Rolamentos dos rolos de alimentação/rolos de saída, garras anti-rechaço (24)
- Rolamentos do rolo da correia e polia da correia
- Hastes roscadas para ajustar a altura da mesa de desengrossar (20)

Utilize apenas lubrificante seco.

Tem de manter a mesa de avanço (13), a mesa de retirada (14), a mesa de desengrossar, os rolos de alimentação/rolos de saída e as garras anti-rechaço (24) sem resina. Tem de limpar a sujidade dos rolos de alimentação/rolos de saída ou das garras anti-rechaço (24).

Para evitar o sobreaquecimento do motor, tem de retirar regularmente o pó que se aloja nas aberturas de ventilação.

Ao lubrificar periodicamente as mesas com agente antigripante melhora a sua capacidade de deslizamento.

**14.2 Dispositivo de corte**

Tem de remover regularmente a resina da lâmina (21), do travamento (22) e do bloco da lâmina (23). Limpe estas peças com um produto adequado para remover resina.

**15. Diagnóstico de avarias e eliminação de falhas (figura 1)****1. A máquina não liga:**

- Não tem corrente. Verificar a alimentação de corrente.
- Escovas de carvão gastas. Mandar um electricista substituir as escovas de carvão.

**2. A máquina desliga-se na marcha em vazio:**

- Falha de corrente (verifique os fusíveis). Mandar um electricista substituir o fusível.

**3. A máquina pára em funcionamento:**

- Lâminas rombas ou alimentação demasiado rápida. Mudar as lâminas ou reduzir a velocidade de alimentação.

**4. Perda de velocidade em funcionamento:**

- Profundidade de corte demasiado grande. Reduzir a profundidade de corte.
- Velocidade de alimentação demasiado alta. Reduzir a velocidade de alimentação.
- Lâminas rombas. Mudar as lâminas.

**5. A superfície da peça a trabalhar está em mau estado:**

- Lâminas rombas. Mudar as lâminas.
- Alimentação irregular. Deslocar a peça a trabalhar com pressão constante e velocidade reduzida.
- Dispositivo de extracção de poeiras (não incluído no material a fornecer) desligado. Ligar o dispositivo de extracção de poeiras.

**6. Saída de aparas bloqueadas ao aparar ou ao desengrossar:**

- Não está ligado nenhum dispositivo de extracção de poeiras (não incluído no material a fornecer). Ligar o dispositivo de extracção de poeiras.
- Madeira demasiado húmida.

**7. Velocidade de alimentação irregular ao desengrossar:**

- Correias de borracha demasiado frouxas. Verificar as correias de borracha e substituí-las, caso necessário.
- Mesa de desengrossar (20) suja. Limpar a mesa de desengrossar (20) e lubrificar com agente antigripante, caso necessário.

**16. Encomenda de peças sobressalentes**

Para encomendar peças sobressalentes, deve indicar os seguintes dados:

- Modelo do aparelho
- Número de referência do aparelho
- N.º de identificação do aparelho
- N.º da peça sobressalente necessária

Pode consultar os preços e informações actuais em [www.isc-gmbh.info](http://www.isc-gmbh.info)

ISC GmbH  
Eschenstraße 6  
D-94405 Landau/Isar

## Konformitätserklärung



- ☐ erklärt folgende Konformität gemäß EU-Richtlinie und Normen für Artikel
- ☐ declares conformity with the EU Directive and standards marked below for the article
- ☐ déclare la conformité suivante selon la directive CE et les normes concernant l'article
- ☐ verklaart de volgende conformiteit in overeenstemming met de EU-richtlijn en normen voor het artikel
- ☐ declara la siguiente conformidad a tenor de la directiva y normas de la UE para el artículo
- ☐ declara a seguinte conformidade de acordo com a directiva CE e normas para o artigo
- ☐ förklarar följande överensstämmelse enl. EU-direktiv och standarder för artikeln
- ☐ ilmoittaa seuraavaa Euroopan unionin direktiivien ja normien mukaista yhdenmukaisuutta tuotteelle
- ☐ erklærer herved følgende samsvar med EU-direktiv og standarder for artikkel
- ☐ заявляет о соответствии товара следующим директивам и нормам ЕС
- ☐ izjavjuje sledeću uskladenost s odredbama i normama EU za artikl.
- ☐ declară următoarea conformitate cu linia directoare CE și normele valabile pentru articolul.
- ☐ ürün ile ilgili olarak AB Yönetmelikleri ve Normları gereğince aşağıdaki uygunluk açıklama masını sunar.
- ☐ δηλώνει την εκλόουθη συμφωνια σύμφωνα με την Οδηγία ΕΕ και τα πρότυπα για το προϊόν

- ☐ dichiara la seguente conformità secondo la direttiva UE e le norme per l'articolo
- ☐ atstēterer folgende overensstemmelse i henhold til EU-direktiv og standarder for produkt
- ☐ prohlásuje následující shodu podle směrnice EU a norem pro výrobek.
- ☐ a következő konformitást jelenti ki a termékek-re vonatkozó EU-irányvonalak és normák szerint
- ☐ pojašnjuje sledečo skladnost po smernici EU in normah za artikel.
- ☐ deklaruje zgodnosć wymienionego ponizej artykułu z następującymi normami na podstawie dyrektywy WE.
- ☐ vydáva nasledujúce prehlásenie o zhode podľa smernice EÚ a norem pre výrobok.
- ☐ декларира следното съответствие съгласно директивите и нормите на ЕС за продукта.
- ☐ заявляє про відповідність згідно з Директивою ЄС та стандартами, чинними для даного товару
- ☐ deklareerib vastavuse järgnevalele EL direktiivi dele ja normidele
- ☐ deklaruoja atitiikti pagal ES direktyvas ir normas straipsniui
- ☐ izjavjuje sledeći konformitet u skladu s odredbom EZ i normama za artikl
- ☐ Atbilstības sertifikāts apliecina zemāk minēto preču atbilstību ES direktīvām un standartiem
- ☐ Samræmiyfyrýsing staðfestir eftirlitandi samræmi samkvæmt reglum Evrópuandalagsins og stöðlum fyrir vörur

Dicken-Abriechthobelmaschine EHM 1300

- 98/37/EG  87/404/EWG
- 73/23/EWG\_93/68/EEC  R&TTED 1999/5/EG
- 97/23/EG  2000/14/EG:
- 89/336/EWG\_93/68/EEC  95/54/EG:
- 90/396/EWG  97/68/EG:
- 89/686/EWG

prEN 61029-2-3; EN 55014-1; EN 55014-2; EN 61000-3-2;  
EN 61000-3-11; TÜV Product Service GmbH  
BM: M6 06 12 24192 283

Landau/Isar, den 13.11.2006

Wechsungartner  
General-Manager

Baumstark  
Product-Management

Art.-Nr.: 44.199.40 I.-Nr.: 01016 Archivierung: 4419940-24-4141800-06  
Subject to change without notice



⑤ Nur für EU-Länder

Werfen Sie Elektrowerkzeuge nicht in den Hausmüll!

Gemäß europäischer Richtlinie 2002/96/EG über Elektro- und Elektronik-Altgeräte und Umsetzung in nationales Recht müssen verbrauchte Elektrowerkzeuge getrennt gesammelt werden und einer umweltgerechten Wiederverwertung zugeführt werden.

Recycling-Alternative zur Rücksendeaufforderung:

Der Eigentümer des Elektrogerätes ist alternativ anstelle Rücksendung zur Mitwirkung bei der sachgerechten Verwertung im Falle der Eigentumsaufgabe verpflichtet. Das Altgerät kann hierfür auch einer Rücknahmestelle überlassen werden, die eine Beseitigung im Sinne der nationalen Kreislaufwirtschafts- und Abfallgesetzes durchführt. Nicht betroffen sind den Altgeräten beigelegte Zubehörteile und Hilfsmittel ohne Elektrobestandteile.

⑤ Sólo para países miembros de la UE

No tire herramientas eléctricas en la basura casera.

Según la directiva europea 2002/96/CE sobre aparatos usados electrónicos y eléctricos y su aplicación en el derecho nacional, dichos aparatos deberán recogerse por separado y eliminarse de modo ecológico para facilitar su posterior reciclaje.

Alternativa de reciclaje en caso de devolución:

El propietario del aparato eléctrico, en caso de no optar por su devolución, está obligado a reciclar adecuadamente dicho aparato eléctrico. Para ello, también se puede entregar el aparato usado a un centro de reciclaje que trate la eliminación de residuos respetando la legislación nacional sobre residuos y su reciclaje. Esto no afecta a los medios auxiliares ni a los accesorios sin componentes eléctricos que acompañan a los aparatos usados.

⑤ Uniquement pour les pays de l'Union Européenne

Ne jetez pas les outils électriques dans les ordures ménagères.

Selon la norme européenne 2002/96/CE relative aux appareils électriques et systèmes électroniques usés et selon son application dans le droit national, les outils électriques usés doivent être récoltés à part et apportés à un recyclage respectueux de l'environnement.

Possibilité de recyclage en alternative à la demande de renvoi :

Le propriétaire de l'appareil électrique est obligé, en guise d'alternative à un envoi en retour, à contribuer à un recyclage effectué dans les règles de l'art en cas de cessation de la propriété. L'ancien appareil peut être remis à un point de collecte dans ce but. Cet organisme devra l'éliminer dans le sens de la Loi sur le cycle des matières et les déchets. Ne sont pas concernés les accessoires et ressources fournis sans composants électroniques.



① Solo per paesi membri dell'UE

Non gettate gli utensili elettrici nei rifiuti domestici.

Secondo la Direttiva europea 2002/96/CE sui rifiuti di apparecchiature elettriche ed elettroniche e l'applicazione nel diritto nazionale gli elettrodomestici usati devono venire raccolti separatamente e smaltiti in modo ecologico.

Alternativa di riciclaggio alla richiesta di restituzione

Il proprietario dell'apparecchio elettrico è tenuto in alternativa, invece della restituzione, a collaborare in modo che lo smaltimento venga eseguito correttamente in caso ceda l'apparecchio. L'apparecchio vecchio può anche venire consegnato ad un centro di raccolta che provvede poi allo smaltimento secondo le norme nazionali sul riciclaggio e sui rifiuti. Non ne sono interessati gli accessori e i mezzi ausiliari senza elementi elettrici forniti insieme ai vecchi apparecchi.

② Só para países da UE

Não deite as ferramentas eléctricas para o lixo doméstico.

Segundo a directiva europeia 2002/96/CE relativa aos resíduos de equipamentos eléctricos e electrónicos e a respectiva transposição para o direito interno, as ferramentas eléctricas usadas devem ser recolhidas separadamente e colocadas nos ecopontos para efeitos de reciclagem.

Alternativa de reciclagem à devolução:

O proprietário do aparelho eléctrico no caso de não optar pela devolução é obrigado a reciclar adequadamente o aparelho eléctrico. Para tal, o aparelho usado também pode ser entregue a uma instalação de recolha que trate da eliminação de resíduos, respeitando a legislação nacional sobre resíduos e respectiva reciclagem. Não estão abrangidos os meios auxiliares e os acessórios sem componentes electrónicos, que acompanham os aparelhos usados.

③ Der Nachdruck oder sonstige Vervielfältigung von Dokumentation und Begleitpapieren der Produkte, auch auszugsweise ist nur mit ausdrücklicher Zustimmung der ISC GmbH zulässig.

④ La reimpression o cualquier otra reproducción de documentos e información adjunta a productos, incluida cualquier copia, sólo se permite con la autorización expresa de ISC GmbH.

⑤ La réimpression ou une autre reproduction de la documentation et des documents d'accompagnement des produits, même incomplète, n'est autorisée qu'avec l'agrément exprès de l'entreprise ISC GmbH.

① La ristampa o l'ulteriore riproduzione, anche parziale, della documentazione o dei documenti d'accompagnamento dei prodotti è consentita solo con l'esplicita autorizzazione da parte della ISC GmbH.

② A reprodução ou duplicação, mesmo que parcial, da documentação e dos anexos dos produtos, carece da autorização expressa da ISC GmbH.

- ⑥ Technische Änderungen vorbehalten
- ⑦ Salvo modificaciones técnicas
- ⑧ Sous réserve de modifications
- ⑨ Con riserva di apportare modifiche tecniche
- ⑩ Salvaguardem-se alterações técnicas

- ②
- Das Produkt erfüllt die Anforderungen der EN 61000-3-11 und unterliegt Sonderanschlußbedingungen. Das heisst, dass eine Verwendung an beliebigen frei wählbaren Anschlusspunkten nicht zulässig ist.
  - Das Gerät kann bei ungünstigen Netzverhältnissen zu vorübergehenden Spannungsschwankungen führen.
  - Das Produkt ist ausschließlich zur Verwendung an Anschlusspunkten vorgesehen, die
    - eine maximale zulässige Netzimpedanz  $Z=0,25+j0,25 \Omega$  nicht überschreiten, oder
    - eine Dauerstrombelastbarkeit des Netzes von mindestens 100 A je Phase haben.
  - Sie müssen als Benutzer sicherstellen, wenn nötig in Rücksprache mit Ihrem Energieversorgungsunternehmen, daß Ihr Anschlußpunkt, an dem Sie das Produkt betreiben möchten, eine der beiden genannten Anforderungen a) oder b) erfüllt.

- ③
- El producto cumple los requisitos de la norma EN 61000-3-11 y debe someterse a condiciones especiales de conexión. Es decir, los puntos de conexión no se pueden escoger libremente.
  - Se pueden producir oscilaciones de tensión en el aparato en caso de que la alimentación de red sea desfavorable.
  - El producto ha sido concebido para ser usado exclusivamente en puntos de conexión que
    - no sobrepasen una impedancia de red máxima admisible  $Z=0,25+j0,25 \Omega$ , o
    - posean una capacidad de corriente continua de la red de mínimo 100 A por fase.
  - El usuario deberá consultar a su empresa de suministro de energía para cerciorarse de que el punto de conexión en el que se desee hacer funcionar el producto cumpla uno de los requisitos mencionados, a) o b).

- ④
- Le produit répond aux exigences de la norme EN 61000-3-11 et est soumis à des conditions de raccordement spéciales. Autrement dit, il est interdit de l'utiliser sur un point de raccordement au choix.
  - L'appareil peut entraîner des variations de tension provisoires lorsque le réseau n'est pas favorable.
  - Le produit est exclusivement prévu pour l'utilisation aux points de raccordement
    - qui ne dépassent pas une impédance de réseau maximale autorisée de  $Z=0,25+j0,25 \Omega$  ou
    - qui ont une intensité admissible du courant permanent d'au moins 100 A par phase.
  - En tant qu'utilisateur, vous devez vous assurer, si nécessaire en consultant votre entreprise d'électricité locale, que le point de raccordement avec lequel vous voulez exploiter le produit, répond à l'une des deux exigences a) ou b).

- ⑤
- Il prodotto soddisfa i requisiti della norma EN 61000-3-11 ed è soggetto a condizioni speciali di collegamento. Ciò significa che non ne è consentito l'uso con collegamento prese scelte a piacimento.
  - In caso di condizioni di rete sfavorevoli l'apparecchio può causare delle variazioni temporanee di tensione.
  - Il prodotto è concepito solo per l'utilizzo collegato a prese che
    - non superino una massima impedenza di rete  $Z=0,25+j0,25 \Omega$ , oppure
    - che abbiano una resistenza di corrente continua della rete almeno di 100 A per fase.
  - In qualità di utilizzatore, dovete assicurare, se necessario rivolgendovi al vostro ente di fornitura dell'energia elettrica, che la presa di collegamento dalla quale volete azionare il prodotto soddisfi uno dei due requisiti citati a) oppure b).

- ⑥
- O produto cumpre os requisitos da EN 61000-3-11 e está sujeito a condições especiais de ligação. Isso significa que os pontos de ligação não podem ser escolhidos livremente.
  - Podem ocorrer variações de tensão no aparelho caso exista uma alimentação de rede desfavorável.
  - O produto pode ser usado exclusivamente em pontos de ligação,
    - que não excedam a impedância da rede admissível  $Z=0,25+j0,25 \Omega$ , ou
    - que apresentem uma intensidade máxima admissível da corrente permanente na rede de, pelo menos, 100 A por cada fase.
  - Enquanto utilizador, deverá certificar-se de que o ponto de ligação, ao qual pretende conectar o produto, cumpre um dos requisitos mencionados em a) ou b). Em caso de dúvidas, contacte a respectiva empresa de abastecimento de energia.

# CERTIFICADO DE GARANTÍA

## Estimado cliente:

Nuestros productos están sometidos a un estricto control de calidad. No obstante, lamentaríamos que este aparato dejara de funcionar correctamente, en tal caso, le rogamos que se dirija a nuestro servicio de atención al cliente en la dirección indicada en la parte inferior de la presente tarjeta de garantía. Con mucho gusto le atenderemos también telefónicamente en el número de servicio indicado a continuación. Para hacer válido el derecho de garantía, proceda de la siguiente forma:

1. Estas condiciones de garantía regulan prestaciones de la garantía adicionales. Sus derechos legales a prestación de garantía no se ven afectados por la presente garantía. Nuestra prestación de garantía es gratuita para usted.
2. La prestación de garantía se extiende exclusivamente a defectos ocasionados por fallos de material o de producción y está limitada a la reparación de los mismos o al cambio del aparato. Tenga en consideración que nuestro aparato no está indicado para un uso comercial, en taller o industrial. Por lo tanto, no procederá un contrato de garantía cuando se utilice el aparato en zonas industriales, comerciales o talleres, así como actividades similares. De nuestra garantía se excluye cualquier otro tipo de prestación adicional por daños ocasionados por el transporte, daños ocasionados por la no observancia de las instrucciones de montaje o por una instalación no profesional, no observancia de las instrucciones de uso (como, p. ej., conexión a una tensión de red o corriente no indicada), aplicaciones impropias o indebidas (como, p. ej., sobrecarga del aparato o uso de herramientas o accesorios no homologados), no observancia de las disposiciones de mantenimiento y seguridad, introducción de cuerpos extraños en el aparato (como, p. ej., arena, piedras o polvo), uso violento o influencias externa (como, p. ej., daños por caídas), así como por el desgaste habitual por el uso.

El derecho a garantía pierde su validez cuando ya se hayan realizado intervenciones en el aparato.

3. El período de garantía es de 2 años y comienza en la fecha de la compra del aparato. El derecho de garantía debe hacerse válido, antes de finalizado el plazo de garantía, dentro de un periodo de dos semanas a una vez detectado el defecto. El derecho de garantía vence una vez transcurrido el plazo de garantía. La reparación o cambio del aparato no conllevará ni una prolongación del plazo de garantía ni un nuevo plazo de garantía ni para el aparato ni para las piezas de repuesto montadas. Esto también se aplica en el caso de un servicio *in situ*.
4. Para hacer efectivo su derecho a garantía, envíe gratuitamente el aparato defectuoso a la dirección indicada a continuación. Adjunte el original del ticket de compra u otro tipo de comprobante de compra con fecha. ¡A tal efecto, guarde en lugar seguro el ticket de compra como comprobante! Describa con la mayor precisión posible el motivo de la reclamación. Si nuestra prestación de garantía incluye el defecto aparecido en el aparato, recibirá de inmediato un aparato reparado o nuevo de vuelta.

Naturalmente, también solucionaremos los defectos del aparato que no se encuentren comprendidos o ya no se encuentren comprendidos en la garantía, en este caso contra reembolso de los costes. Para ello, envíe el aparato a nuestra dirección de servicio técnico.

## F BULLETIN DE GARANTIE

Chère Cliente, Cher Client,

Nos produits sont soumis à un contrôle de qualité très strict. Si cet appareil devait toutefois ne pas fonctionner impeccablement, nous en serions désolés. Dans un tel cas, nous vous prions de bien vouloir prendre contact avec notre service après-vente à l'adresse indiquée sur le bulletin de garantie. Nous restons également volontiers à votre disposition au numéro de téléphone de service indiqué plus bas. Pour faire valoir une demande de garantie, ce qui suit est valable :

1. Les conditions de garantie régissent les prestations de garantie supplémentaires. Vos droits de garantie légaux ne sont en rien altérés par la garantie présente. Notre prestation de garantie est gratuite.
2. La prestation de garantie s'applique exclusivement aux défauts occasionnés par des vices de fabrication ou de matériau et est limitée à l'élimination de ces défauts ou encore au remplacement de l'appareil. Veuillez au fait que nos appareils, conformément à leur affectation, n'ont pas été construits pour être utilisés dans un environnement professionnel, industriel ou artisanal. Un contrat de garantie ne peut avoir lieu dès lors que l'appareil est utilisé à des activités dans des entreprises professionnelles, artisanales ou industrielles ou toute autre activité du même genre. Sont également exclus de notre garantie : les prestations de substitution de dommages dus aux transports, les dommages occasionnés par le non-respect des instructions de montage ou en raison d'une installation non conforme, du non-respect du mode d'emploi (comme par exemple le raccordement à une mauvaise tension réseau ou à un mauvais type de courant), les applications abusives ou non conformes (comme par exemple une surcharge de l'appareil ou encore l'emploi d'accessoires non homologués), le non-respect des prescriptions de maintenance et de sécurité, l'infiltration de corps étrangers dans l'appareil (comme par exemple du sable, des pierres ou de la poussière), l'emploi de la force ou l'influence extérieure (comme par exemple les dommages dus à une chute), ainsi que l'usure normale conforme à l'utilisation.

Le droit à la garantie disparaît dès lors que des interventions ont lieu sur l'appareil.

3. Le délai de garantie s'élève à 2 ans et commence à la date de l'achat de l'appareil. Les demandes de garanties doivent être présentées avant écoulement du délai de garantie, dans les deux semaines suivant le moment auquel le défaut a été reconnu. Toute reconnaissance de demande de garantie après écoulement du délai de garantie est exclue. La réparation ou l'échange de l'appareil n'entraîne nullement une prolongation de la durée de garantie. Elle ne fait pas non plus commencer un nouveau délai de garantie, en raison de cette prestation, pour l'appareil ou pour toute autre pièce de rechange intégrée. Ceci est également valable lorsqu'un service après-vente sur place a été consulté.
4. Pour faire reconnaître votre demande de garantie, veuillez nous envoyer l'appareil défectueux franco de port à l'adresse indiquée ci-dessous. Ajoutez à l'envoi l'original du bon d'achat ou de tout autre preuve de l'achat datée. Veuillez donc toujours bien conserver le bon d'achat en guise de preuve ! Décrivez la raison de la réclamation le plus précisément possible. Si le défaut de l'appareil est compris dans notre prestation de garantie, nous vous retournerons sans délai un appareil réparé ou encore un nouveau.

Bien entendu, nous sommes prêts également à réparer les appareils défectueux contre remboursement des frais, dès lors que l'appareil n'est plus ou pas garanti. Pour ce faire, veuillez envoyer l'appareil à notre adresse de service après-vente.

# ① CERTIFICATO DI GARANZIA

## Gentili clienti,

i nostri prodotti sono soggetti ad un rigido controllo di qualità. Se l'apparecchio non dovesse tuttavia funzionare correttamente, ci scusiamo e vi preghiamo di rivolgervi al nostro servizio di assistenza clienti all'indirizzo indicato in questa scheda di garanzia. Siamo a vostra disposizione anche telefonicamente al numero del servizio assistenza sotto indicato. Per la rivendicazione dei diritti di garanzia vale quanto segue:

1. Queste condizioni di garanzia regolano ulteriori prestazioni di garanzia. La presente garanzia non tocca i vostri diritti al ricorso di garanzia previsti dalla legge. Le nostre prestazioni di garanzia sono per voi gratuite.
2. La prestazione di garanzia riguarda esclusivamente le anomalie riconducibili a difetti del materiale o di produzione ed è limitata all'eliminazione di queste anomalie o alla sostituzione dell'apparecchio. Tenete presente che i nostri apparecchi non sono stati costruiti per l'impiego professionale, artigianale o industriale. Un contratto di garanzia non viene concluso quando l'apparecchio viene usato in imprese commerciali, artigianali o industriali, o con attività equivalenti. Dalla nostra garanzia sono escluse inoltre le prestazioni di risarcimento per danni dovuti al trasporto o danni causati dalla mancata osservanza delle istruzioni per il montaggio o per installazione non corretta, dalla mancata osservanza delle istruzioni per l'uso (come per es. collegamento a tensione di rete o tipo di corrente non corretto), dall'uso improprio o illecito (come per es. sovraccarico dell'apparecchio o utilizzo di utensili o accessori non consentiti), dalla mancata osservanza delle norme di sicurezza e di manutenzione, dalla penetrazione di corpi estranei nell'apparecchio (come per es. sabbia, pietre o polvere), dall'impiego della forza o dall'influsso esterno (come per es. danni dovuti a caduta) e dall'usura normale e dovuta all'impiego.  
  
Il diritti di garanzia decadono quando sono già effettuati interventi sull'apparecchio.
3. Il periodo di garanzia è 2 anni e inizia alla data d'acquisto dell'apparecchio. I diritti di garanzia devono essere fatti valere prima della scadenza del periodo di garanzia, entro due settimane dopo avere accertato il difetto. È esclusa la rivendicazione di diritti di garanzia dopo la scadenza del relativo periodo. La riparazione o la sostituzione dell'apparecchio non comporta una proroga del periodo di garanzia e con questa prestazione per l'apparecchio o per pezzi di ricambio eventualmente installati non inizia un nuovo periodo di garanzia. Questo vale anche nel caso si ricorra ad un servizio sul posto.
4. Per la rivendicazione dei vostri diritti di garanzia inviate l'apparecchio difettoso franco di porto all'indirizzo sotto indicato. Allegate lo scontrino di cassa in originale o un'altra prova d'acquisto che riporti la data. Conservate bene perciò lo scontrino di cassa come prova! Indicate il motivo di reclamo nel modo più dettagliato possibile. Se il difetto dell'apparecchio rientra nella nostra prestazione di garanzia, ricevete l'apparecchio riparato o un apparecchio nuovo a stretto giro di posta.

Naturalmente effettuiamo a pagamento anche riparazioni sull'apparecchio che non rientrano o non rientrano più nella garanzia. A tale scopo inviate l'apparecchio all'indirizzo del servizio assistenza.

## **P CERTIFICADO DE GARANTIA**

### **Estimado(a) cliente,**

Os nossos produtos são submetidos a um rigoroso controlo de qualidade. Se, ainda assim, o aparelho não funcionar nas devidas condições, lamentamos esse facto e pedimos-lhe que se dirija ao nosso serviço de assistência técnica na morada indicada no presente certificado de garantia. Se preferir, também pode contactar-nos telefonicamente através do número de assistência técnica abaixo indicado. O exercício dos direitos de garantia está sujeito às seguintes condições:

1. As presentes condições de garantia regem as prestações de garantia complementar e não afectam os seus direitos legais de garantia. O nosso serviço de garantia é prestado gratuitamente.
2. A garantia cobre exclusivamente os defeitos de material ou de fabrico e limita-se à reparação de tais defeitos ou à substituição do aparelho. Chamamos a atenção para o facto de os nossos aparelhos não terem sido concebidos para uso comercial, artesanal ou industrial. Não haverá, por isso, lugar a um contrato de garantia no caso de o aparelho ser utilizado em empresas do comércio, do artesanato ou da indústria ou em actividades equiparáveis. A nossa garantia exclui, além disso, quaisquer indemnizações por danos de transporte, danos resultantes da não observância das instruções de montagem ou de uma instalação incorrecta, da não observância das instruções de funcionamento (por exemplo, ligação a uma tensão de rede ou a um tipo de corrente errado), de uma utilização abusiva ou indevida (como, por exemplo, sobrecarga do aparelho ou utilização de ferramentas ou acessórios não autorizados), da não observância das regras de manutenção e segurança, da penetração de corpos estranhos no aparelho (por exemplo, areia, pedras ou pó), do uso da força ou de impactos externos (como, por exemplo, danos causados pela queda do aparelho), bem como do desgaste normal resultante da utilização do aparelho.  
  
O direito de garantia extingue-se no caso de já ter havido uma tentativa de reparação do aparelho.
3. O período de garantia é de 2 anos a contar da data de compra do aparelho. Os direitos de garantia devem ser reclamados dentro do período de garantia, no prazo de duas semanas após ter sido detectado o defeito. Está excluída a reclamação de direitos de garantia após o termo do período de garantia. A reparação ou a substituição do aparelho não implica o prolongamento do período de garantia nem dá origem à contagem de um novo período de garantia para o aparelho ou para eventuais peças de substituição montadas no mesmo. O mesmo se aplica no caso de a assistência técnica ter sido prestada no local.
4. Para activar a garantia deverá enviar o aparelho defeituoso à cobrança para a morada abaixo indicada, juntamente com o talão de compra original ou qualquer outro documento comprovativo da data de compra. Por isso, é importante que guarde o talão de compra como comprovativo. Descreva o mais detalhadamente possível o motivo da reclamação. Se o defeito do aparelho estiver abrangido pelo nosso serviço de garantia, ser-lhe-á imediatamente enviado um aparelho novo ou reparado.

Naturalmente, também teremos todo o gosto em efectuar reparações que não estão, ou deixaram de estar, abrangidas pelo serviço de garantia. Nesse caso, terá de suportar os custos da reparação. Para este efeito, deverá enviar o aparelho para a morada do nosso serviço de assistência técnica.

## **D GARANTIEURKUNDE**

### **Sehr geehrte Kundin, sehr geehrter Kunde,**

unsere Produkte unterliegen einer strengen Qualitätskontrolle. Sollte dieses Gerät dennoch einmal nicht einwandfrei funktionieren, bedauern wir dies sehr und bitten Sie, sich an unseren Servicedienst unter der auf dieser Garantiekarte angegebenen Adresse zu wenden. Gern stehen wir Ihnen auch telefonisch über die unten angegebene Servicenummer zur Verfügung. Für die Geltendmachung von Garantieansprüchen gilt Folgendes:

1. Diese Garantiebedingungen regeln zusätzliche Garantieleistungen. Ihre gesetzlichen Gewährleistungsansprüche werden von dieser Garantie nicht berührt. Unsere Garantieleistung ist für Sie kostenlos.
2. Die Garantieleistung erstreckt sich ausschließlich auf Mängel, die auf Material- oder Herstellungsfehler zurückzuführen sind und ist auf die Behebung dieser Mängel bzw. den Austausch des Gerätes beschränkt. Bitte beachten Sie, dass unsere Geräte bestimmungsgemäß nicht für den gewerblichen, handwerklichen oder industriellen Einsatz konstruiert wurden. Ein Garantievertrag kommt daher nicht zustande, wenn das Gerät in Gewerbe-, Handwerks- oder Industriebetrieben sowie bei gleichzusetzenden Tätigkeiten eingesetzt wird.  
Von unserer Garantie sind ferner Ersatzleistungen für Transportschäden, Schäden durch Nichtbeachtung der Montageanleitung oder aufgrund nicht fachgerechter Installation, Nichtbeachtung der Gebrauchsanleitung (wie durch z.B. Anschluss an eine falsche Netzspannung oder Stromart), missbräuchliche oder unsachgemäße Anwendungen (wie z.B. Überlastung des Gerätes oder Verwendung von nicht zugelassenen Einsatzwerkzeugen oder Zubehör), Nichtbeachtung der Wartungs- und Sicherheitsbestimmungen, Eindringen von Fremdkörpern in das Gerät (wie z.B. Sand, Steine oder Staub), Gewaltanwendung oder Fremdeinwirkungen (wie z. B. Schäden durch Herunterfallen) sowie durch verwendungsgemäßen, üblichen Verschleiß ausgeschlossen.

Der Garantieanspruch erlischt, wenn an dem Gerät bereits Eingriffe vorgenommen wurden.

3. Die Garantiezeit beträgt 2 Jahre und beginnt mit dem Kaufdatum des Gerätes. Garantieansprüche sind vor Ablauf der Garantiezeit innerhalb von zwei Wochen, nachdem Sie den Defekt erkannt haben, geltend zu machen. Die Geltendmachung von Garantieansprüchen nach Ablauf der Garantiezeit ist ausgeschlossen. Die Reparatur oder der Austausch des Gerätes führt weder zu einer Verlängerung der Garantiezeit noch wird eine neue Garantiezeit durch diese Leistung für das Gerät oder für etwaige eingebaute Ersatzteile in Gang gesetzt. Dies gilt auch bei Einsatz eines Vor-Ort-Services.
4. Für die Geltendmachung Ihres Garantieanspruches übersenden Sie bitte das defekte Gerät portofrei an die unten angegebene Adresse. Fügen Sie den Verkaufsbeleg im Original oder einen sonstigen datierten Kaufnachweis bei. Bitte bewahren Sie deshalb den Kassenbon als Nachweis gut auf! Beschreiben Sie uns bitte den Reklamationsgrund möglichst genau. Ist der Defekt des Gerätes von unserer Garantieleistung erfasst, erhalten Sie umgehend ein repariertes oder neues Gerät zurück.

Selbstverständlich beheben wir gegen Erstattung der Kosten auch gerne Defekte am Gerät, die vom Garantieumfang nicht oder nicht mehr erfasst sind. Dazu senden Sie das Gerät bitte an unsere Serviceadresse.

#### **iSC GmbH • Eschenstrasse. 6 • 94405 Landau/Isar (Deutschland)**

Telefon: +49 [0] 180 5 120 509 • Telefax +49 [0] 180 5 835 830 (Anruflkosten: 0,14 €/ Minute, Festnetz der T-Com)

E-Mail: [info@isc-gmbh.info](mailto:info@isc-gmbh.info) • Internet: [www.isc-gmbh.info](http://www.isc-gmbh.info)

**Service Hotline: 01 805 120 509** (0,14 €/min, Festnetz T-Com) **- Mo-Fr. 8:00-20:00 Uhr**

Name:  **Projektnummer FT:**

Straße / Nr.:  **Telefon:**

PLZ  **Ort**  **Mobil:**

**Welcher Fehler ist aufgetreten (genaue Angabe):**  **Art-Nr.:**  **I.-Nr.:**

**Sehr geehrte Kundin, sehr geehrter Kunde,**  
bitte beschreiben Sie uns die von Ihnen festgestellte Fehlfunktion Ihres Gerätes als Grund Ihrer Beanstandung möglichst genau. Dadurch können wir für Sie eine Reklamation schneller bearbeiten und Ihnen schneller helfen. Eine zu ungenaue Beschreibung mit Begriffen wie „Gerät funktioniert nicht“ oder „Gerät defekt“ verzögert hingegen die Bearbeitung erheblich.

**Garantie:** JA  NEIN  **Kaufbeleg-Nr. / Datum:**

**Service Hotline kontaktieren - es wird Ihnen eine Projektnummer zugeteilt** | **Bitte Ihre Anschrift eintragen** | **Fehlerbeschreibung und bitte Art.-Nr. und I.-Nr. angeben** | **Garantiefall JA/NEIN bitte ankreuzen sowie Kaufbeleg-Nr. und Datum bitte angeben und eine Kopie des Kaufbeleges bitte beilegen**