



- ⓓ **Originalbetriebsanleitung  
Benzin-Wasserpumpe**
- ⓕ **Mode d'emploi d'origine  
Pompe à eau à essence**
- Ⓡ **Istruzioni per l'uso originali  
Pompa dell'acqua a benzina**
- Ⓝ **Originele handleiding  
Benzine waterpomp**
- ⓔ **Manual de instrucciones original  
Bomba de agua con motor de gasolina**
- Ⓟ **Manual de instruções original  
Bomba de água a gasolina**

**Einhell**®



2

CE

Art.-Nr.: 41.713.26

I.-Nr.: 11022

BG-PW **18**



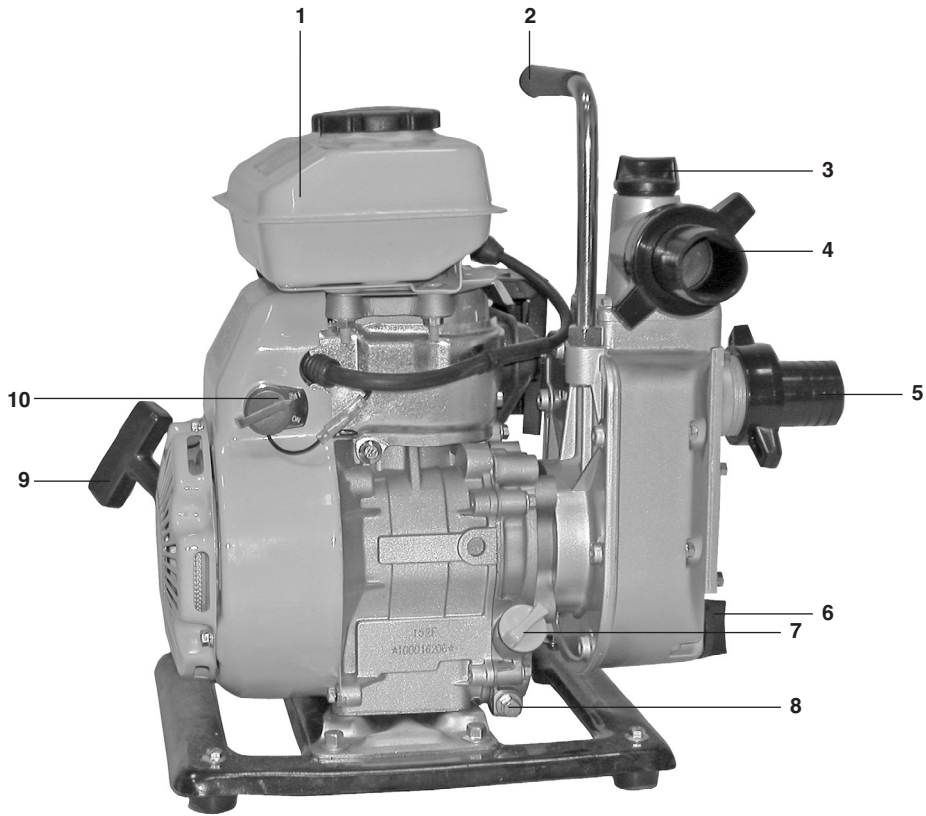


- ⓓ Vor Inbetriebnahme Bedienungsanleitung und Sicherheitshinweise lesen und beachten
- ⓕ Avant la mise en service, lisez le mode d'emploi et les consignes de sécurité et respectez-les.
- Ⓢ Prima della messa in esercizio leggete e osservate le istruzioni per l'uso e le avvertenze di sicurezza.
- Ⓝ Vóór ingebruikneming de handleiding en de veiligheidsvoorschriften lezen en in acht nemen!
- ⓔ Leer detenidamente las instrucciones de uso y las advertencias de seguridad antes de poner en marcha el aparato.
- Ⓟ Leia e respeite as instruções de serviço e de segurança antes de colocar o aparelho em funcionamento.

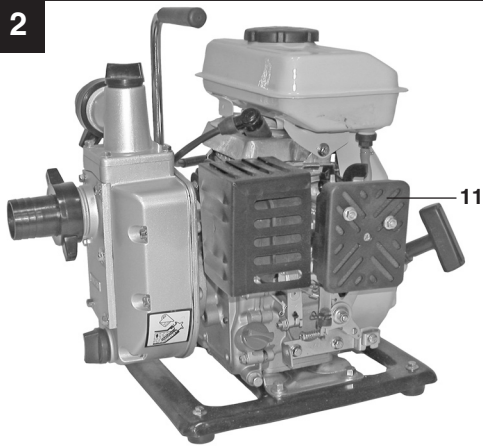




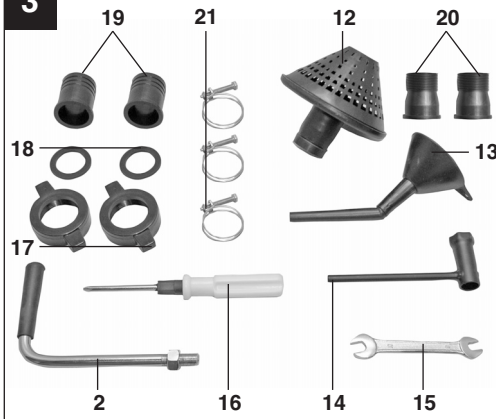
1



2

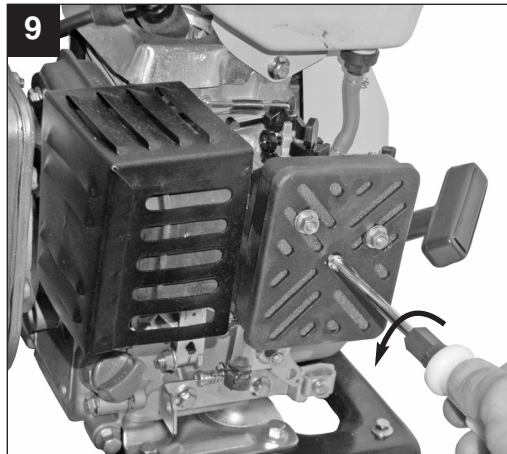
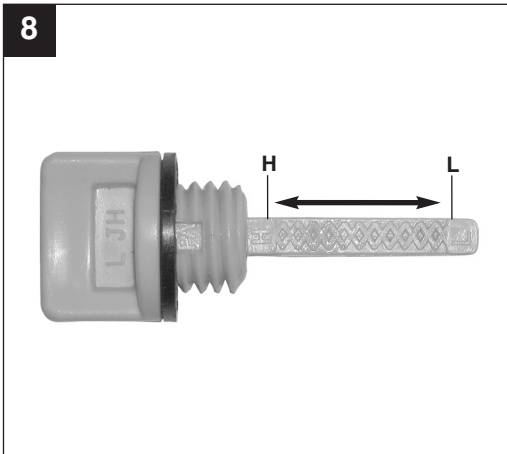
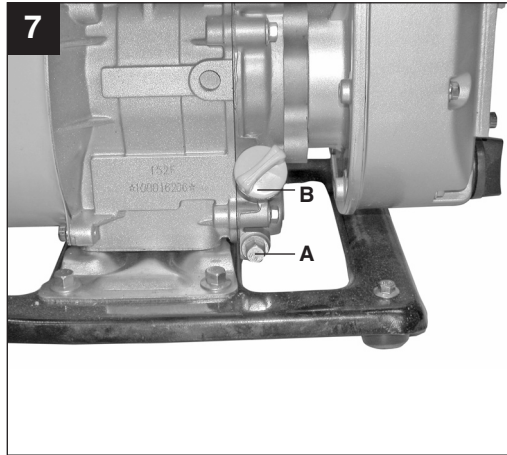
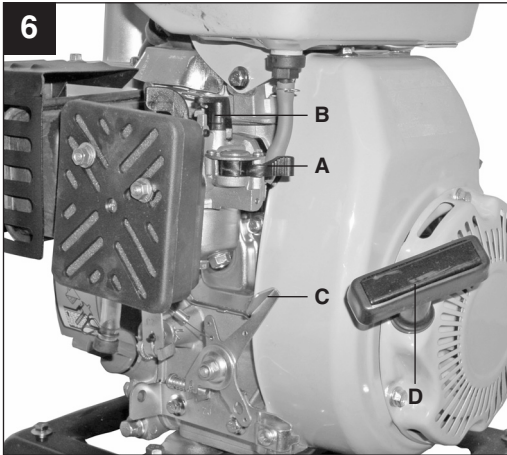
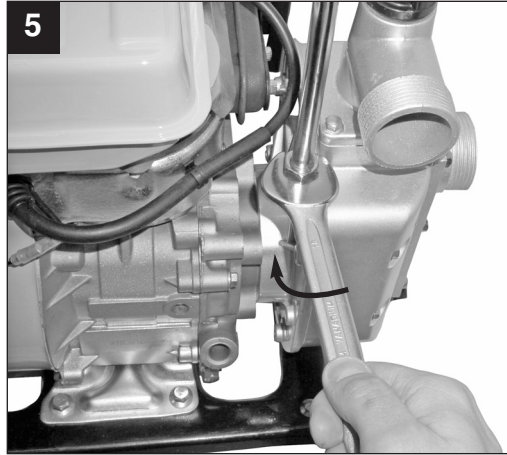
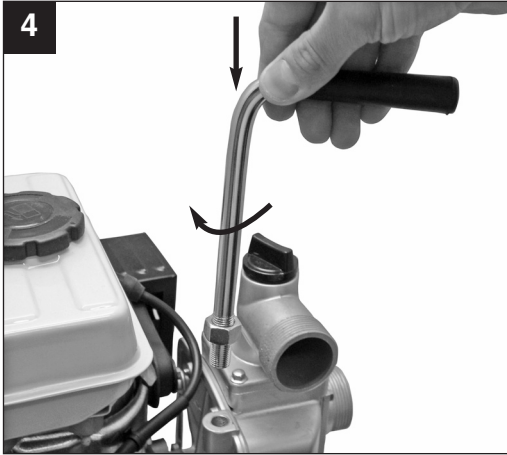


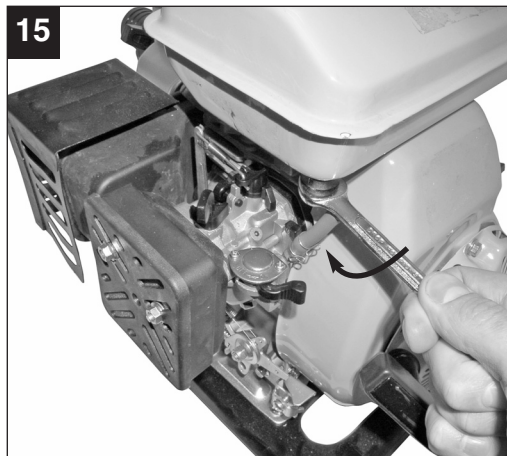
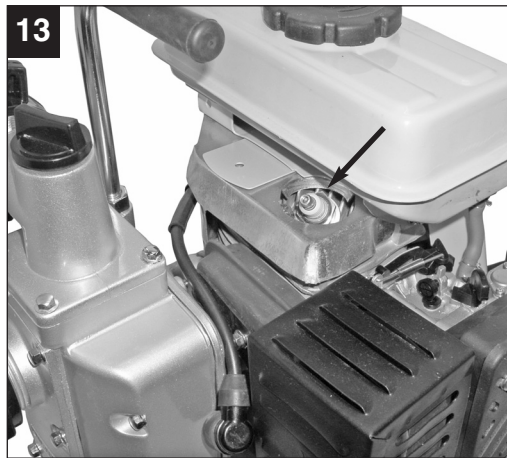
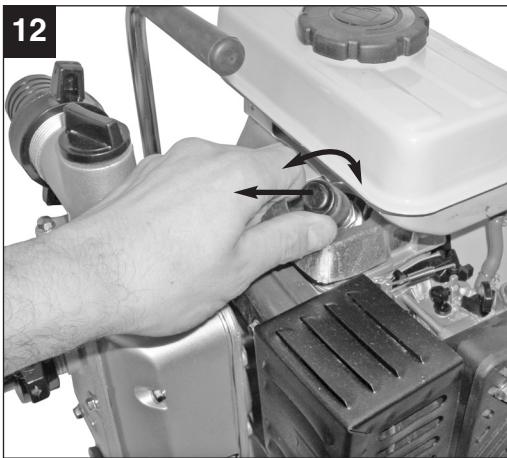
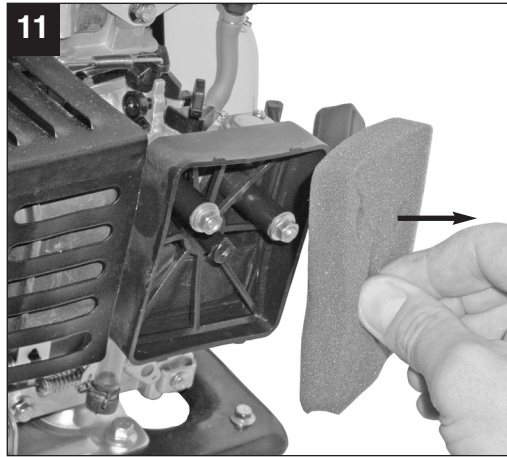
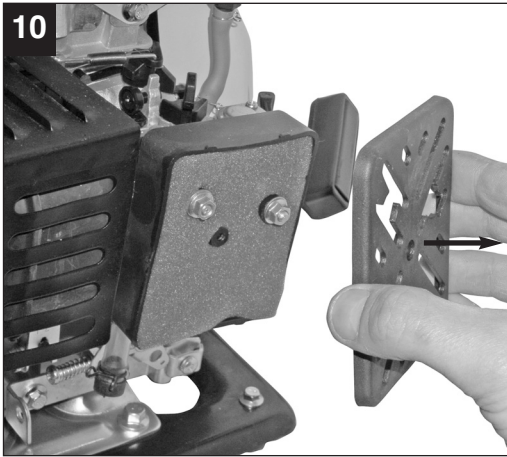
3



3









# D

## Inhaltsverzeichnis

1. Sicherheitshinweise
2. Gerätebeschreibung
3. Bestimmungsgemäße Verwendung
4. Technische Daten
5. Vor Inbetriebnahme
6. Bedienung
7. Reinigung, Wartung, Lagerung und Ersatzteilbestellung
8. Entsorgung und Wiederverwertung
9. Fehlersuchplan



**⚠ Achtung!**

Beim Benutzen von Geräten müssen einige Sicherheitsvorkehrungen eingehalten werden, um Verletzungen und Schäden zu verhindern. Lesen Sie diese Bedienungsanleitung / Sicherheitshinweise deshalb sorgfältig durch. Bewahren Sie diese gut auf, damit Ihnen die Informationen jederzeit zur Verfügung stehen. Falls Sie das Gerät an andere Personen übergeben sollten, händigen Sie diese Bedienungsanleitung / Sicherheitshinweise bitte mit aus. Wir übernehmen keine Haftung für Unfälle oder Schäden, die durch Nichtbeachten dieser Anleitung und den Sicherheitshinweisen entstehen.

**1. Sicherheitshinweise**

Die entsprechenden Sicherheitshinweise finden Sie im beiliegenden Heftchen!

**⚠ WARNUNG**

**Lesen Sie alle Sicherheitshinweise und Anweisungen.** Versäumnisse bei der Einhaltung der Sicherheitshinweise und Anweisungen können elektrischen Schlag, Brand und/oder schwere Verletzungen verursachen.

**Bewahren Sie alle Sicherheitshinweise und Anweisungen für die Zukunft auf.**

**2. Gerätebeschreibung (Bild 1/2)**

- 1 Benzintank
- 2 Tragegriff
- 3 Füllstutzen
- 4 Druckanschluss
- 5 Sauganschluss
- 6 Entleerungsschraube
- 7 Öleinfüllschraube/ Ölmesstab
- 8 Ölablassschraube
- 9 Startseilzug
- 10 Ein-/ Ausschalter
- 11 Luftfilter
- 12 Saugkorb
- 13 Öleinfülltrichter
- 14 Zündkerzenschlüssel
- 15 Gabelschlüssel (SW 8/10)
- 16 Schraubendreher
- 17 2x Überwurfmutter
- 18 2x Dichtung
- 19 2x Schlauchanschlussstück 1,5"
- 20 2x Gewindeanschlussstück 1" AG
- 21 3x Schlauchklemme

**3. Bestimmungsgemäße Verwendung**

Das Gerät ist geeignet zum Bewässern und Gießen von Grünanlagen, Gemüsebeeten und Gärten sowie zum Betrieb von Rasensprengern. Mit Vorfilter kann die Wasserentnahme aus Teichen, Bächen, Regentonnen, Regenwasserzisternen und Brunnen erfolgen. Die maximale Temperatur der Förderflüssigkeit darf im Dauerbetrieb +35°C nicht überschreiten. Als Fördermedien eignen sich klares Wasser (Süßwasser), Regenwasser und leichte Waschlauge. Es dürfen keine brennbare, gasende, explosive und aggressive Flüssigkeiten (z.B. Benzin, Säuren, Laugen, Silosickersaft,...) sowie Flüssigkeiten mit abrasiven Stoffen (z.B. Sand) gefördert werden.

Das Gerät darf nur nach seiner Bestimmung verwendet werden. Jede weitere darüber hinausgehende Verwendung ist nicht bestimmungsgemäß. Für daraus hervorgerufene Schäden oder Verletzungen aller Art haftet der Benutzer/Bediener und nicht der Hersteller.

Bitte beachten Sie, dass unsere Geräte bestimmungsgemäß nicht für den gewerblichen, handwerklichen oder industriellen Einsatz konstruiert wurden. Wir übernehmen keine Gewährleistung, wenn das Gerät in Gewerbe-, Handwerks- oder Industriebetrieben sowie bei gleichzusetzenden Tätigkeiten eingesetzt wird.

**D****4. Technische Daten**

Motortyp:	4-Takt-Motor; Luftgekühlt
Motorleistung max:	1,8 kW/ 2,5 PS
Hubraum:	98 ccm
Leerlaufdrehzahl Motor:	3600 min <sup>-1</sup>
Maximaldrehzahl Motor:	4500 min <sup>-1</sup>
Treibstoff:	Benzin bleifrei
Tankinhalt:	1,4 l
Ölmenge / Typ:	400 ml / 10W40
Zündkerze:	L7TC
Saughöhe max.:	6 m
Förderhöhe max.:	20 m
Druck max.:	2 bar
Gewicht (leerer Tank):	12,5 kg
Saug-/Druckanschluss:	1,5" Schlauchanschluss 1,5"/ 1" Gewindeanschluss
Schalleistungspegel L <sub>WA</sub> :	95 dB
Schalldruckpegel L <sub>pA</sub> :	74,3 dB

**5. Vor Inbetriebnahme**

Montieren Sie den Tragegriff wie in Bild 4-5 dargestellt.

Grundsätzlich empfehlen wir die Verwendung eines Vorfilters und einer Sauggarnitur mit Saugschlauch, Saugkorb und Rückschlagventil, um lange Wiederansaugzeiten und eine unnötige Beschädigung der Pumpe durch Steine und feste Fremdkörper zu verhindern.

**5.1 Vorbereiten des Gerätes**

- Motor mit Motoröl befüllen (siehe auch Punkt 7.2.1 Ölwechsel).
- Tank mit Benzin füllen.
- Gerät auf ebenem und festem Standort aufstellen.

**5.2 Anschluss und Verlegung von Saug- und Druckleitung**

- Schließen Sie die Saugleitung am Sauganschluss (Bild 1/Pos. 5) und die Druckleitung am Druckanschluss (Bild 1/ Pos. 4) an.
- Die Saugleitung von der Wasserentnahme zur Pumpe steigend verlegen. Vermeiden Sie unbedingt die Verlegung der Saugleitung über die Pumpenhöhe. Luftblasen in der Saugleitung verzögern und verhindern den Ansaugvorgang.

- Saug- und Druckleitung sind so anzubringen, dass diese keinen mechanischen Druck auf die Pumpe ausüben.
- Das Saugventil sollte genügend tief im Wasser liegen, so dass durch Absinken des Wasserstandes ein Trockenlauf der Pumpe vermieden wird.
- Eine undichte Saugleitung verhindert durch Luftansaugen das Ansaugen des Wassers.
- Vermeiden Sie das Ansaugen von Fremdkörpern (Sand usw.) Falls notwendig ist ein Vorfilter anzubringen.

**6. Bedienung**

Vor dem Starten des Motors muss die Pumpe am Füllstutzen (Bild 1/ Pos. 3) mit Förderflüssigkeit aufgefüllt werden.

Hinweis: Es ist ratsam, in der Saugleitung ein Rückschlagventil zu montieren und diese vor dem ersten Betrieb zusätzlich mit Wasser zu befüllen.

**6.1 Anlassen des Motors:**

1. Ein-/Ausschalter (Bild 1/Pos. 10) auf „ON“ stellen.
2. Benzinhahn (Bild 6/ Pos. A) auf „ON“ stellen.
3. Bei Kaltstart den Chokehebel (Bild 6/ Pos. B) auf „Choke“ stellen.
4. Gashebel (Bild 6/ Pos. C) in die Mitte stellen.
5. Kräftig am Startseilzug (Bild 6/ Pos. D) ziehen bis der Motor startet.
6. Nach ca. 30sek. Laufzeit den Chokehebel auf „Run“ stellen.

Bei warmen Motor den Chokehebel beim Starten in Stellung „Run“ belassen.

Erklärung der Positionen des Gashebels (Bild 6/ Pos.C):

„Schildkröte“:  
Motor in Leerlauf

„Hase“:  
Maximale Förderleistung

**6.2 Ansaugvorgang:**

- Während des Ansaugvorgangs sind die in der Druckleitung vorhandenen Absperrorgane (Spritzdüsen, Ventile etc. ) voll zu öffnen, damit die in der Saugleitung vorhandene Luft frei entweichen kann.
- Je nach Saughöhe und Luftmenge in der Saugleitung kann der erste Ansaugvorgang ca. 0,5 min. - 5 min. betragen. Bei längeren Ansaugzeiten sollte erneut Wasser aufgefüllt werden.



- Wird die Pumpe nach dem Einsatz wieder entfernt, so muß bei erneutem Anschluß und Inbetriebnahme unbedingt wieder Wasser aufgefüllt werden.

### 6.3 Abstellen des Motors:

- Ein-/ Ausschalter auf Stellung „OFF“ stellen.
- Benzinhahn schließen.

## 7. Reinigung, Wartung, Lagerung und Ersatzteilbestellung

Ziehen Sie vor allen Reinigungs- und Wartungsarbeiten den Zündkerzenstecker.

### 7.1 Reinigung

- Halten Sie Schutzvorrichtungen, Luftschlitz und Motorengehäuse so staub- und schmutzfrei wie möglich. Reiben Sie das Gerät mit einem sauberen Tuch ab oder blasen Sie es mit Druckluft bei niedrigem Druck aus.
- Wir empfehlen, dass Sie das Gerät direkt nach jeder Benutzung reinigen.
- Reinigen Sie das Gerät regelmäßig mit einem feuchten Tuch und etwas Schmierseife. Verwenden Sie keine Reinigungs- oder Lösungsmittel; diese könnten die Kunststoffteile des Gerätes angreifen. Achten Sie darauf, dass kein Wasser in das Geräteinnere gelangen kann.

### 7.2 Wartung

Beachten Sie hierzu auch die beiliegenden Service-Informationen

#### 7.2.1 Ölwechsel

Der Motorölwechsel sollte bei betriebswarmen Motor durchgeführt werden.

- Nur Motorenöl (10W40) verwenden.
- Gerät auf geeigneter Unterlage leicht schräg gegen die Ölablassschraube (Bild 7/Pos. A) abstellen.
- Öleinfüllschraube (Bild 7/ Pos. B) öffnen.
- Ölablassschraube entfernen und warmes Motoröl in geeigneten Behälter ablassen.
- Nach vollständigem Entleeren Ölablassschraube einschrauben und Gerät eben aufstellen.
- Neues Motoröl bis zur oberen Markierung des Öleinfüllstabes einfüllen (Bild 8/Pos. H).  
**Achtung!** Ölmesstab zum Prüfen des Ölstandes nur einstecken. Nicht einschrauben!

Während des Betriebes muss sich der Ölstand zwischen den beiden Markierungen „L“ und „H“ (Bild 8) befinden.  
Das Altöl muss ordnungsgemäß entsorgt werden.

#### 7.2.2 Luftfilter

Den Luftfilter regelmäßig reinigen, wenn nötig ersetzen.

- Luftfilterabdeckung entfernen (Bild 9-10)
- Filtereinsatz entnehmen (Bild 11)
- Luftfilter durch Ausklopfen, Ausblasen mit Druckluft oder durch Waschen mit Seifenwasser reinigen. **Achtung!** Gewaschenen Luftfilter vor erneutem Einbau trocknen lassen.
- Der Zusammenbau erfolgt in umgekehrter Reihenfolge.

#### 7.2.3 Zündkerze

Zündkerze regelmäßig reinigen, wenn nötig ersetzen. Elektrodenabstand auf 0,6 mm einstellen.

- Zündkerzenstecker mit einer Drehbewegung abziehen (Bild 12)
- Zündkerze mit Zündkerzenschlüssel entfernen (Bild 13)
- Zündkerze mit Kupferdrahtbürste reinigen bzw. neue verwenden.
- Der Zusammenbau erfolgt in umgekehrter Reihenfolge.

#### 7.2.4 Kraftstofffilter

- Kraftstoffleitung abziehen (Bild 14)
- Kraftstofffilter aus Tank schrauben (Bild 15)
- Kraftstofffilter mit Druckluft reinigen. Achten Sie dabei darauf, den Filter nicht zu beschädigen.
- Der Zusammenbau erfolgt in umgekehrter Reihenfolge.

### 7.3 Lagerung

- Vor längerem Nichtgebrauch oder Überwinterung die Pumpe gründlich mit Wasser durchspülen.
- Benzinhahn schließen und Motor laufen lassen bis dieser stoppt, um den Vergaser zu entleeren.
- Tank vollständig Füllen um Rostbildung zu verhindern.
- Entleerungsschraube (Bild 1/Pos. 6) entfernen und das Pumpengehäuse vollständig entleeren.
- Das Gerät an einem trocken Ort außerhalb der Reichweite von Kindern lagern.

## D

### 7.4 Ersatzteilbestellung:

Bei der Ersatzteilbestellung sollten folgende Angaben gemacht werden;

- Typ des Gerätes
- Artikelnummer des Gerätes
- Ident-Nummer des Gerätes
- Ersatzteilnummer des erforderlichen Ersatzteils

Aktuelle Preise und Infos finden Sie unter [www.isc-gmbh.info](http://www.isc-gmbh.info)

### 8. Entsorgung und Wiederverwertung

Das Gerät befindet sich in einer Verpackung um Transportschäden zu verhindern. Diese Verpackung ist Rohstoff und ist somit wieder verwendbar oder kann dem Rohstoffkreislauf zurückgeführt werden.

Das Gerät und dessen Zubehör bestehen aus verschiedenen Materialien, wie z.B. Metall und Kunststoffe. Führen Sie defekte Bauteile der Sondermüllentsorgung zu. Fragen Sie im Fachgeschäft oder in der Gemeindeverwaltung nach!

## 9. Fehlersuchplan

Störung	Ursache	Maßnahme
Motor kann nicht gestartet werden	Zündkerze verrußt Luftfilter verschmutzt Kein Kraftstoff im Tank Ölabschaltautomatik spricht an	Zündkerze reinigen bzw. ersetzen. Luftfilter reinigen. Kraftstoff einfüllen. Ölstand prüfen, Motoröl auffüllen
Pumpe saugt nicht an	Saugventil nicht im Wasser Pumpenraum ohne Wasser Luft in der Saugleitung Saugkorb (Saugventil) verstopft Max. Saughöhe überschritten	Saugventil in Wasser legen Pumpenraum durch Füllstutzen mit Wasser füllen Dichtigkeit der Saugleitung überprüfen, ggf. abdichten. Saugkorb reinigen Saughöhe überprüfen, ggf. verringern
Fördermenge ungenügend	Saughöhe zu hoch Saugkorb verschmutzt Wasserspiegel sinkt rasch und Saugleitung ragt aus Wasser Pumpenleistung verringert durch Ablagerungen	Saughöhe überprüfen, ggf. verringern Saugkorb reinigen Saugleitung tiefer legen Pumpe reinigen

**Achtung!** Die Pumpe darf nicht trocken laufen.



# F

## Table des matières

1. Consignes de sécurité
2. Description de l'appareil
3. Utilisation conforme à l'affectation
4. Données techniques
5. Avant la mise en service
6. Commande
7. Nettoyage, maintenance, stockage et commande de pièces de rechange
8. Mise au rebut et recyclage
9. Plan de recherche des erreurs



**⚠ Attention !**

Lors de l'utilisation d'appareils, il faut respecter certaines mesures de sécurité afin d'éviter des blessures et dommages. Veuillez donc lire attentivement ce mode d'emploi. Conservez-le bien de façon à pouvoir disposer à tout moment de ces informations. Si l'appareil doit être remis à d'autres personnes, remettez-leur aussi ce mode d'emploi. Nous déclinons toute responsabilité pour les accidents et dommages dus au non-respect de ce mode d'emploi et des consignes de sécurité.

**1. Consignes de sécurité**

Vous trouverez les consignes de sécurité correspondantes dans le petit manuel ci-joint.

**⚠ AVERTISSEMENT !**

**Veillez lire toutes les consignes de sécurité et instructions.**

Tout non-respect des consignes de sécurité et instructions peut provoquer une décharge électrique, un incendie et/ou des blessures graves.

**Conservez toutes les consignes de sécurité et instructions pour une consultation ultérieure.**

**2. Description de l'appareil (figures 1/2)**

- 1 Réservoir à essence
- 2 Poignée
- 3 Tubulure de remplissage
- 4 Raccord de pression
- 5 Raccord d'aspiration
- 6 Bouchon fileté de vidange
- 7 Bouchon de remplissage d'huile/ jauge de niveau d'huile
- 8 Vis de purge d'huile
- 9 Corde de lancement
- 10 Interrupteur Marche/Arrêt
- 11 Filtre à air
- 12 Panier d'aspiration
- 13 Entonnoir de remplissage d'huile
- 14 Clé à bougie
- 15 Clé à fourche (ouverture 8/10)
- 16 Tournevis
- 17 2x écrous raccords
- 18 2x joints
- 19 2x raccords de tuyau 1,5"
- 20 2x raccord de filet 1" AG
- 21 3x pinces pour flexible

**3. Utilisation conforme à l'affectation**

L'appareil convient à arroser et à irriguer les espaces verts, les plates-bandes de légumes et les jardins tout comme à l'exploitation d'arroseurs automatiques.

Lorsque l'on emploie un filtre préalable, il est possible de prendre l'eau à partir de pièces d'eau, de ruisseaux, de fûts d'eau de pluie, de citernes d'eau de pluie de puits.

Ne pas dépasser la température maximale (+35°C) du liquide refoulé en fonctionnement continu.

Convient comme fluide refoulé l'eau claire (eau douce), l'eau de pluie et les lessives légères. Il est interdit de refouler des liquides inflammables, générant du gaz, explosifs ni agressifs (p. ex. de l'essence, des acides, des solutions alcalines, la sève d'écoulement de silos, ...) tout comme les liquides contenant des substances abrasives (p. ex. du sable).

La machine doit exclusivement être employée conformément à son affectation. Chaque utilisation allant au-delà de cette affectation est considérée comme non conforme. Pour les dommages en résultant ou les blessures de tout genre, le producteur décline toute responsabilité et l'opérateur/l'exploitant est responsable.

Veillez au fait que nos appareils, conformément à leur affectation, n'ont pas été construits, pour être utilisés dans un environnement professionnel, industriel ou artisanal. Nous déclinons toute responsabilité si l'appareil est utilisé professionnellement, artisanalement ou dans des sociétés industrielles, tout comme pour toute activité équivalente.

## F

#### 4. Données techniques

Type de moteur:

	Moteur quatre temps ; refroidi par air
Puissance du moteur maxi. :	1,8 kW/ 2,5 CV
Cylindrée :	98 cm <sup>3</sup>
Vitesse de rotation à vide du moteur :	3600 tr/min
Vitesse maxi. du moteur :	4500 tr/min
Carburant :	Essence normale sans plomb
Contenance du réservoir :	1,4 l
Quantité d'huile / type :	400 ml / 10W40
Bougie d'allumage :	L7TC
Hauteur d'aspiration maxi. :	6 m
Hauteur manométrique maxi. :	20 m
Pression maxi. :	2 bars
Poids (réservoir vide) :	12,5 kg
Raccord d'aspiration / de pression :	Raccord de tuyau flexible 1,5" Raccord fileté 1,5"/ 1"
Niveau acoustique L <sub>WA</sub> :	95 dB
Niveau de pression acoustique L <sub>pA</sub> :	74,3 dB

#### 5. Avant la mise en service

Montez la poignée comme indiqué dans la figure 4-5.

Nous préconisons fondamentalement l'utilisation d'un préfiltre et d'une garniture d'aspiration comprenant une tête aspirante, un panier d'aspiration et une soupape de retenue qui permettra d'éviter de longs temps de réaspiration et un endommagement inutile de la pompe par des pierres et des corps étrangers solides.

##### 5.1 Préparation de l'appareil

- Remplir le moteur d'huile pour moteur (voir également le repère 7.2.1 Vidange d'huile).
- Remplir le réservoir d'essence.
- Placez l'appareil dans un endroit plan et fixe.

#### 5.2 Raccordement et pose de conduites d'aspiration et de pression

- Raccordez la conduite d'aspiration au raccord d'aspiration (figure 1/pos. 5) et la conduite de pression au raccord de pression (figure 1/pos. 4).
- Poser la conduite d'aspiration en la faisant monter de la prise d'eau jusqu'à la pompe. Evitez absolument de poser la conduite d'aspiration au-dessus de la hauteur de la pompe. Les bulles d'air dans la conduite d'aspiration ralentissent et empêchent l'aspiration.
- La conduite d'aspiration et celle de pression doivent être posées de telle manière qu'elles ne puissent exercer aucune pression mécanique sur la pompe.
- La soupape d'aspiration doit se trouver à une profondeur suffisante dans l'eau pour que, lorsque le niveau d'eau baisse, on puisse empêcher que la pompe ne marche à sec.
- Une conduite d'aspiration non étanche empêche d'aspirer l'eau en raison de l'air aspiré.
- Evitez d'aspirer des corps étrangers (sable etc.) Utilisez un filtre préalable si nécessaire.

#### 6. Fonctionnement

Avant de faire démarrer le moteur, il faut remplir la pompe sur la tubulure de remplissage (figure 1/ pos. 3) de liquide de refoulement.

Remarque : Il est conseillé de monter une soupape anti-retour dans la conduite d'aspiration et de la remplir en sus d'eau avant le premier service.

##### 6.1 Démarrer le moteur :

1. Mettre l'interrupteur Marche / Arrêt (figure 1/pos. 10) sur « ON ».
2. Mettre le robinet d'essence (figure 6/pos. A) sur « ON ».
3. En démarrage à froid, mettre le levier excentrique (figure 6/ pos. B) sur "Étrangleur".
4. Mettre le levier de l'accélérateur (figure 6/ pos. C) en position centrale.
5. Tirer vigoureusement la corde de lancement (figure 6/ pos. D) pour faire démarrer le moteur.
6. Après un certain temps de service, mettre le levier excentrique sur "Run". Lorsque le moteur est chaud, on peut laisser le levier étrangleur en position "Run" pendant le démarrage.

Explication des positions du levier de l'accélérateur (fig. 6/pos. C) :

“tortue” :

Moteur en marche à vide

“lièvre” :

Volume de refoulement maximum

### 6.2 Aspiration :

- Pendant l'aspiration, il faut ouvrir complètement les organes d'arrêt présents dans la conduite de refoulement (gicleurs, soupapes, etc.) afin que l'air se trouvant dans la conduite d'aspiration puisse s'échapper.
- En fonction de la hauteur d'aspiration et de la quantité d'air dans la conduite d'aspiration, la première aspiration peut durer env. 0,5 min.- 5 min. Si les temps d'aspiration sont longs, il faut remplir encore d'eau.
- Si la pompe est à nouveau retirée après emploi, il faut alors absolument la remplir à nouveau d'eau à son prochain branchement et à sa prochaine mise en service.

### 6.3 Eteindre le moteur :

- Mettre l'interrupteur Marche/Arrêt en position “OFF”.
- Fermer le robinet d'essence.

## 7. Nettoyage, maintenance, stockage et commande de pièces de rechange

Retirez la cosse de bougie d'allumage pour chaque travail de réglage et de maintenance.

### 7.1 Nettoyage

- Maintenez les dispositifs de protection, les fentes à air et le carter de moteur aussi propres (sans poussière) que possible. Frottez l'appareil avec un chiffon propre ou soufflez dessus avec de l'air comprimé à basse pression.
- Nous recommandons de nettoyer l'appareil directement après chaque utilisation.
- Nettoyez l'appareil régulièrement à l'aide d'un chiffon humide et un peu de savon. N'utilisez aucun produit de nettoyage ni détergeant ; ils pourraient endommager les pièces en matières plastiques de l'appareil. Veillez à ce qu'aucune eau n'entre à l'intérieur de l'appareil.

## 7.2 Maintenance

Veillez également respecter à ce propos les informations du service après-vente ci-jointes

### 7.2.1 Vidange d'huile

Le changement d'huile du moteur doit se faire lorsque le moteur est à température de service

- N'utilisez que des huiles moteur (10W40).
- Déposez l'appareil sur un support adéquat, en position légèrement inclinée contre le bouchon de vidange d'huile (figure 7/pos. A).
- Ouvrir le bouchon de remplissage d'huile (figure 7/ pos. B).
- Retirer le bouchon de vidange d'huile et vider l'huile pour moteur dans un récipient adéquat.
- Une fois qu'il est complètement vidé, revissez le bouchon de vidange d'huile et mettez l'appareil à l'horizontale.
- Remplissez de nouvelle huile pour moteur jusqu'à la marque supérieure de la jauge de remplissage d'huile (figure 8/pos. H).  
**Attention !** Enfichez simplement la jauge de niveau d'huile pour le contrôle du niveau d'huile. Ne la vissez pas !

Pendant le fonctionnement, le niveau d'huile doit se trouver entre les deux repères “L” et “H” (figure 8). Mettez l'huile usée au rebut conformément aux spécifications.

### 7.2.2 Filtre à air

Nettoyez régulièrement le filtre à air, remplacez-le si possible.

- Retirez le recouvrement du filtre à air (figure 9-10)
- Retirez la cartouche filtrante (figure 11)
- Nettoyez le filtre à air en tapotant dessus, soufflant avec de l'air comprimé ou en le lavant à l'eau savonneuse. **Attention !** Faites sécher les filtres à air nettoyés avant de les remonter.
- Le montage est effectué dans l'ordre inverse des étapes.

### 7.2.3 Bougie d'allumage

Nettoyez régulièrement la bougie d'allumage, remplacez-les au besoin. Régler la distance entre électrodes sur 0,6 mm.

- Retirez la cosse de bougie d'allumage d'un mouvement rotatif (figure 12)
- Retirez la bougie d'allumage avec la clé à bougie (figure 13)
- Nettoyez la bougie d'allumage avec la brosse à fils de cuivre ou encore en employer une nouvelle.
- Le montage est effectué dans l'ordre inverse des étapes.

**F****7.2.4 Filtre à carburant**

- Retirez la conduite de carburant (figure 14)
- Dévissez le filtre à carburant du réservoir (figure 15)
- Nettoyez le filtre à carburant avec de l'air comprimé. Veillez, ce faisant, à ne pas le détériorer.
- Le montage est effectué dans l'ordre inverse des étapes.

**7.3 Stockage**

- Lorsque vous ne vous servez pas de la pompe pendant une période prolongée ou que vous la rangez pour l'hiver, rincez-la minutieusement à l'eau.
- Fermez le robinet d'essence et faites fonctionner le moteur jusqu'à ce que celui-ci s'arrête pour vidanger le carburateur.
- Remplissez le bac complètement pour éviter la rouille.
- Retirez le bouchon fileté de vidange (figure 1/pos. 6) et vidanger le carter de pompe complètement.
- Stockez l'appareil dans un endroit sec hors de portée des enfants.

**7.4 Commande de pièces de rechange :**

Pour les commandes de pièces de rechange, veuillez indiquer les références suivantes:

- Type de l'appareil
  - No. d'article de l'appareil
  - No. d'identification de l'appareil
  - No. de pièce de rechange de la pièce requise
- Vous trouverez les prix et informations actuelles à l'adresse [www.isc-gmbh.info](http://www.isc-gmbh.info)

**8. Mise au rebut et recyclage**

L'appareil se trouve dans un emballage permettant d'éviter les dommages dus au transport. Cet emballage est une matière première et peut donc être réutilisé ultérieurement ou être réintroduit dans le circuit des matières premières.

L'appareil et ses accessoires sont en matériaux divers, comme par ex. des métaux et matières plastiques. Éliminez les composants défectueux dans les systèmes d'élimination des déchets spéciaux. Renseignez-vous dans un commerce spécialisé ou auprès de l'administration de votre commune !



## 9. Elimination des erreurs

Dérangement	Origine	Mesure
Le moteur ne peut pas être démarré	Bougie d'allumage encrassée	Nettoyez la bougie d'allumage ou remplacez-la.
	Filtre à air encrassé	Nettoyer le filtre à air.
	Pas de carburant dans le réservoir	Remplissez de carburant.
	La mise hors circuit automatique de l'huile se déclenche	Contrôlez le niveau d'huile, remplissez d'huile moteur
La pompe n'aspire pas	Soupape d'aspiration n'est pas dans l'eau	Mettre la soupape d'aspiration dans l'eau
	Chambre de la pompe sans eau	Remplir la chambre de la pompe d'eau via la tubulure de remplissage
	De l'air dans la conduite d'aspiration	Contrôler l'imperméabilité de la conduite d'aspiration, le cas échéant, étancher.
	Panier d'aspiration (soupape d'aspiration) bouché	Nettoyer le panier d'aspiration
	Max. hauteur d'aspiration dépassée	Contrôler la hauteur d'aspiration, le cas échéant, la réduire
Refoulement insuffisant	Hauteur d'aspiration trop élevée	Contrôler la hauteur d'aspiration, le cas échéant, la réduire
	Panier d'aspiration encrassé	Nettoyer le panier d'aspiration
	Niveau d'eau chute rapidement et conduite d'aspiration sort de l'eau	Placer la conduite d'aspiration plus en profondeur
	Puissance de la pompe diminuée par des dépôts	Nettoyer la pompe

**Attention !** La pompe ne doit pas fonctionner à sec.



## Indice

1. Avvertenze di sicurezza
2. Descrizione dell'apparecchio
3. Utilizzo proprio
4. Caratteristiche tecniche
5. Prima della messa in esercizio
6. Uso
7. Pulizia, manutenzione, conservazione e ordinazione dei pezzi di ricambio
8. Smaltimento e riciclaggio
9. Tabella per l'eliminazione delle anomalie





### ⚠ **Attenzione!**

Nell'usare gli apparecchi si devono rispettare diverse avvertenze di sicurezza per evitare lesioni e danni. Quindi leggete attentamente queste istruzioni per l'uso. Conservatele bene per avere a disposizione le informazioni in qualsiasi momento. Se date l'apparecchio ad altre persone consegnate loro queste istruzioni per l'uso insieme all'apparecchio! Non ci assumiamo alcuna responsabilità per incidenti o danni causati dal mancato rispetto di queste istruzioni e delle avvertenze di sicurezza.

## 1. Avvertenze di sicurezza

Le relative avvertenze di sicurezza si trovano nell'opuscolo allegato.

### ⚠ **AVVERTIMENTO!**

**Leggete tutte le avvertenze di sicurezza e le istruzioni.**

Dimenticanze nel rispetto delle avvertenze di sicurezza e delle istruzioni possono causare scosse elettriche, incendi e/o gravi lesioni.

**Conservate tutte le avvertenze e le istruzioni per eventuali necessità future.**

## 3. Utilizzo proprio

L'apparecchio è adatto per irrigare e annaffiare prati, aiole di orti e giardini nonché per fare funzionare i sistemi di irrigazione di superfici erbose.

Con un filtro d'ingresso può avvenire il prelievo d'acqua da stagni, ruscelli, botti e cisterne dell'acqua piovana e da pozzi.

La temperatura massima del liquido convogliato non deve superare i + 35 °C in esercizio continuo.

È adatto per convogliare fluidi quali acqua pulita (acqua dolce), acqua piovana oppure leggere soluzioni alcaline. Non devono venire convogliati liquidi infiammabili, gassosi, esplosivi e aggressivi (ad es. benzina, acidi, soluzioni alcaline, acque di percolamento silo,...) nonché liquidi con sostanze abrasive (ad es. sabbia).

L'apparecchio deve venire usato solamente per lo scopo a cui è destinato. Ogni altro tipo di uso che esuli da quello previsto non è un uso conforme.

L'utilizzatore/l'operatore, e non il costruttore, è responsabile dei danni e delle lesioni di ogni tipo che ne risultino.

Tenete presente che i nostri apparecchi non sono stati costruiti per l'impiego professionale, artigianale o industriale. Non ci assumiamo alcuna garanzia quando l'apparecchio viene usato in imprese commerciali, artigianali o industriali, o in attività equivalenti.

## 2. Descrizione dell'apparecchio (Fig. 1/2)

- 1 Serbatoio della benzina
- 2 Maniglia
- 3 Bocchettone di riempimento
- 4 Attacco di mandata
- 5 Attacco di aspirazione
- 6 Tappo a vite di scarico
- 7 Tappo a vite di rabbocco dell'olio/ astina dell'olio
- 8 Tappo a vite di scarico dell'olio
- 9 Fune di avvio
- 10 Interruttore ON/OFF
- 11 Filtro dell'aria
- 12 Griglia
- 13 Imbuto di riempimento dell'olio
- 14 Chiave della candela di accensione
- 15 Chiave fissa (n. W8/10)
- 16 Cacciavite
- 17 2x dado a risvolto
- 18 2x guarnizione
- 19 2x raccordo per tubo 1,5"
- 20 2x raccordo filettato 1" filetto esterno
- 21 3x stringitubo

## I

## 4. Caratteristiche tecniche

Tipo del motore:

motore a 4 tempi, raffreddato ad aria

Potenza del motore max.:	1,8 kW / 2,5 CV
Cilindrata:	98 cm <sup>3</sup>
Numero di giri del motore al minimo:	3600 min <sup>-1</sup>
Numero di giri del motore al massimo:	4500 min <sup>-1</sup>
Carburante:	benzina normale senza piombo
Capacità del serbatoio:	1,4 l
Quantità di olio/tipo:	400 ml / 10W40
Candela di accensione:	L7TC
Altezza di aspirazione max.:	6 m
Prevalenza max.:	20 m
Pressione max.:	2 bar
Peso (serbatoio vuoto):	12,5 kg
Attacco di aspirazione/di mandata	
	Attacco del tubo 1,5"
	A filettato 1,5"/ 1"
Livello di potenza acustica L <sub>WA</sub> :	95 dB
Livello di pressione acustica L <sub>pA</sub> :	74,3 dB

## 5. Prima della messa in esercizio

Montate la maniglia come indicato nelle Fig. 4 e 5.

Consigliamo fundamentalmente l'uso di un filtro d'ingresso e di un attrezzo di aspirazione con tubo aspirante, griglia e valvola di non ritorno, per evitare dei lunghi tempi di riaspirazione e un inutile danneggiamento della pompa a causa di pietre e impurità solide.

### 5.1 Preparazione dell'apparecchio

- Riempite il motore con olio per motore (si veda anche il punto 7.2.1 Cambio dell'olio).
- Riempite il serbatoio di benzina.
- Mettete la pompa su una superficie piana e stabile.

### 5.2 Collegamento e posa del tubo di aspirazione e di mandata

- Collegare il tubo di aspirazione all'attacco di aspirazione (Fig. 1/Pos. 5) e il tubo di mandata all'attacco di mandata (Fig. 1/Pos. 4)
- Il tubo di aspirazione deve essere installato in senso ascendente tra il prelievo dell'acqua e la pompa. Evitate assolutamente la posa del tubo di aspirazione al di sopra dell'altezza della pompa. Eventuali bolle d'aria nel tubo di aspirazione rallentano o impediscono il processo di aspirazione.
- Il tubo di aspirazione e di mandata devono venire montati in maniera tale da non esercitare nessuna pressione meccanica sulla pompa.
- La valvola aspirante deve essere immersa nell'acqua ad una profondità tale da evitare un funzionamento a secco in caso di abbassamento del livello d'acqua.
- Se il tubo di aspirazione non è a tenuta, aspirando aria esso impedisce l'aspirazione dell'acqua.
- Evitate l'aspirazione di impurità (sabbia ecc.), se è necessario montate un filtro di ingresso.

## 6. Esercizio

Prima di avviare il motore la pompa deve venire riempita tramite il bocchettone di riempimento (Fig. 1/Pos. 3) con liquido da convogliare.

Avvertenza: è consigliabile montare una valvola antiritorno nel tubo di aspirazione e di riempirla con acqua prima della prima messa in esercizio

### 6.1 Avvio del motore:

1. Posizionate l'interruttore ON/OFF (Fig. 1/Pos. 10) su „ON“.
2. Posizionate il rubinetto della benzina (Fig. 6/Pos. A) su „ON“.
3. Portate la levetta dell'aria (Fig. 6/Pos. B) su „Choke“.
4. Posizionate la leva dell'acceleratore (Fig.6/Pos. C) al centro.
5. Tirate con forza la fune di avvio (Fig. 6/Pos. D) fino a quando il motore si avvia.
6. Dopo un periodo di esercizio di ca. 30 sec. portate la levetta dell'aria su „Run“.

Con il motore caldo, all'avvio, lasciate la levetta dell'aria in posizione „Run“.



Spiegazione delle posizioni della leva dell'acceleratore (Fig.6/Pos.C):

„tartaruga“:  
motore al minimo

„lepre“:  
portata massima

### 6.2 Processo di aspirazione:

- Durante l'operazione di aspirazione gli elementi di bloccaggio del tubo di mandata (ugelli di spruzzo, valvole, ecc.) devono venire aperti completamente per permettere all'aria presente nel tubo di aspirazione di uscire liberamente.
- Il primo ciclo di aspirazione può durare da ca. 0,5 a 5 minuti, a seconda dell'altezza di aspirazione e della quantità di aria nella tubazione di mandata. Per tempi di aspirazione superiori dovrebbe venire riempita di nuovo di acqua.
- Se la pompa viene rimossa dopo l'uso, è assolutamente necessario riempirla nuovamente di acqua prima di ricollegarla e metterla di nuovo in esercizio.

### 6.3 Spegnimento del motore

- Portate l'interruttore ON/OFF in posizione "OFF".
- Chiudete il rubinetto della benzina.

## 7. Pulizia, manutenzione, conservazione e ordinazione dei pezzi di ricambio

Prima di qualsiasi lavoro di pulizia e di manutenzione staccate il connettore della candela di accensione.

### 7.1 Pulizia

- Tenete il più possibile i dispositivi di protezione, le fessure di aerazione e la carcassa del motore liberi da polvere e sporco. Strofinare l'apparecchio con un panno pulito o soffiato con l'aria compressa a pressione bassa.
- Consigliamo di pulire l'apparecchio subito dopo averlo usato.
- Pulite l'apparecchio regolarmente con un panno asciutto ed un po' di sapone. Non usate detergenti o solventi perché questi ultimi potrebbero danneggiare le parti in plastica dell'apparecchio. Fate attenzione che non possa penetrare dell'acqua nell'interno dell'apparecchio.

## 7.2 Manutenzione

A tale riguardo osservate anche le informazioni allegate sul servizio assistenza.

### 7.2.1 Cambio dell'olio

Il cambio dell'olio del motore deve essere eseguito a motore caldo

- Usate solo olio per motore (10W40).
- Posizionate l'apparecchio su una base adatta leggermente inclinato rispetto al tappo a vite di scarico dell'olio (Fig. 7/Pos. A).
- Aprite il tappo a vite di riempimento olio (Fig. 7/Pos. B).
- Togliete il tappo a vite di scarico dell'olio e fate defluire l'olio caldo del motore in un recipiente di raccolta adatto.
- Dopo lo svuotamento completo avvitate il tappo a vite di scarico dell'olio e posizionate l'apparecchio su una base piana.
- Riempite l'olio per motore fino alla tacca superiore dell'astina dell'olio (Fig.8/Pos.H).  
**Attenzione!** Per il controllo del livello dell'olio inserite solo l'astina dell'olio. Non avvitatela!

Durante l'esercizio il livello dell'olio deve trovarsi tra le due marcature „L“ e „H“ (Fig. 8).

L'olio vecchio deve essere regolarmente smaltito.

### 7.2.2 Filtro dell'aria

Pulite regolarmente il filtro dell'aria o, se necessario, sostituitelo.

- Togliete il coperchio del filtro dell'aria (Fig. 9 e 10)
- Togliete la cartuccia del filtro (Fig. 11)
- Pulite il filtro dell'aria dandolo dei leggeri colpi, con aria compressa o lavandolo con acqua saponata. **Attenzione!** Fate asciugare il filtro dell'aria pulito prima di montarlo di nuovo.
- L'assemblaggio avviene nell'ordine inverso.

### 7.2.3 Candela di accensione

Pulite regolarmente la candela di accensione o, se necessario, sostituitela. Regolate la distanza degli elettrodi su 0,6 mm.

- Togliete il connettore della candela di accensione con un movimento rotatorio (Fig. 12)
- Togliete la candela di accensione facendo uso dell'apposita chiave (Fig. 13)
- Pulite la candela di accensione con una spazzola a setole di rame o mettetene una nuova.
- L'assemblaggio avviene nell'ordine inverso.





#### 7.2.4 Filtro di carburante

- Togliete il tubo di carburante (Fig. 14)
- Svitare il filtro di carburante dal serbatoio (Fig. 15)
- Pulite il filtro di carburante con aria compressa. Nel far questo fate attenzione a non danneggiare il filtro.
- L'assemblaggio avviene nell'ordine inverso.

#### 7.3 Conservazione

- Se la pompa non viene usata per un lungo periodo o durante l'inverno bisogna sciacquarla bene con l'acqua.
- Chiudete il rubinetto della benzina e fate girare il motore fino a quando si ferma per svuotare il carburatore.
- Riempite completamente il serbatoio per evitare la formazione di ruggine.
- Togliete la vite di scarico (Fig. 1/Pos. 6) e svuotate completamente la carcassa della pompa.
- Conservate l'apparecchio in un luogo asciutto fuori dalla portata dei bambini.

#### 7.4 Ordinazione di pezzi di ricambio:

Volendo commissionare dei pezzi di ricambio, si dovrebbe dichiarare quanto segue:

- modello dell'apparecchio
- numero dell'articolo dell'apparecchio
- numero d'ident. dell'apparecchio
- numero del pezzo di ricambio del ricambio necessitato

Per i prezzi e le informazioni attuali si veda [www.isc-gmbh.info](http://www.isc-gmbh.info)

## 8. Smaltimento e riciclaggio

L'apparecchio si trova in una confezione per evitare i danni dovuti al trasporto. Questo imballaggio rappresenta una materia prima e può perciò essere utilizzato di nuovo o riciclato.

L'apparecchio e i suoi accessori sono fatti di materiali diversi, per es. metallo e plastica. Consegnate i pezzi difettosi allo smaltimento di rifiuti speciali. Per informazioni rivolgetevi ad un negozio specializzato o all'amministrazione comunale!



## 9. Soluzione di eventuali problemi

Anomalia	Causa	Intervento
Il motore non si avvia	<p>Candela di accensione sporca</p> <p>Filtro dell'aria sporco</p> <p>Manca carburante nel serbatoio</p> <p>Interviene il dispositivo automatico di disinserimento con olio insufficiente</p>	<p>Pulite o sostituite la candela di accensione.</p> <p>Pulite il filtro dell'aria</p> <p>Riempite di carburante</p> <p>Controllate il livello dell'olio, rabboccate l'olio del motore.</p>
La pompa non aspira	<p>La valvola di aspirazione non è immersa nell'acqua</p> <p>Vano della pompa senza acqua</p> <p>Aria nel tubo di aspirazione</p> <p>Griglia (valvola aspirante) ostruita</p> <p>Superata l'altezza di aspirazione max.</p>	<p>Immergete la valvola di aspirazione nell'acqua</p> <p>Riempite il vano della pompa tramite bocchettone di riempimento</p> <p>Controllate la tenuta del tubo di aspirazione, eventualmente eliminate le perdite</p> <p>Pulite la griglia</p> <p>Controllate ed eventualmente diminuite l'altezza di aspirazione</p>
Portata insufficiente	<p>Altezza di aspirazione eccessiva</p> <p>Griglia sporca</p> <p>Il livello dell'acqua si abbassa velocemente e il tubo di aspirazione emerge dall'acqua</p> <p>L'efficienza della pompa viene ridotta dai depositi.</p>	<p>Controllate ed eventualmente diminuite l'altezza di aspirazione</p> <p>Pulite la griglia</p> <p>Posizionate la valvola di aspirazione ad una profondità maggiore</p> <p>Pulite la pompa.</p>

**Attenzione!** La pompa non deve funzionare a secco.

**NL**

## Inhoudsopgave

1. Veiligheidsvoorschriften
2. Beschrijving van het toestel
3. Doelmatig gebruik
4. Technische gegevens
5. Vóór inbedrijfstelling
6. Bediening
7. Reiniging, onderhoud, opbergen en bestellen van wisselstukken
8. Verwijdering en recyclage
9. Foutopsporing



**⚠ LET OP!**

Bij het gebruik van toestellen dienen enkele veiligheidsmaatregelen te worden nageleefd om lichamelijk gevaar en schade te voorkomen. Lees daarom deze handleiding/veiligheidsinstructies zorgvuldig door. Bewaar deze goed zodat u de informatie op elk moment kunt terugvinden. Mocht u dit toestel aan andere personen doorgeven, gelieve dan deze handleiding/veiligheidsinstructies mee te geven. Wij zijn niet aansprakelijk voor ongevallen of schade die te wijten zijn aan niet-naleving van deze handleiding en van de veiligheidsinstructies.

**1. Veiligheidsvoorschriften**

De overeenkomstige veiligheidsinstructies vindt u in de bijgaande brochure!

**⚠ WAARSCHUWING**

**Lees alle veiligheidsinstructies en aanwijzingen.**

Nalatigheden bij de inachtneming van de veiligheidsinstructies en aanwijzingen kunnen elektrische schok, brand en/of zware letsels veroorzaken.

**Bewaar alle veiligheidsinstructies en aanwijzingen voor de toekomst.**

**2. Beschrijving van het toestel (fig. 1/2)**

- 1 Benzinetank
- 2 Draaggreep
- 3 Vulgat
- 4 Drukaansluiting
- 5 Zuigaansluiting
- 6 Aftapplug
- 7 Olievulplug/oliepeilstok
- 8 Olieaftapplug
- 9 Starttrekkabel
- 10 AAN/UIT-schakelaar
- 11 Luchtfilter
- 12 Zuigkorf
- 13 Olievultrechter
- 14 Bougiesleutel
- 15 Platte open sleutel (sw 8/10)
- 16 Schroevendraaier
- 17 2x wartelmoer
- 18 2x dichting
- 19 2x slangaansluitstuk 1,5"
- 20 2x draadaansluitstuk 1" buitendraad
- 21 3x slangklem

**3. Doelmatig gebruik**

Het toestel is geschikt voor het besproeien en water geven aan groenstroken, groentebedden en tuinen alsmede voor het gebruik van gazonspoeiers. Het water kan via voorfilters worden onttrokken aan vijvers, bekens, regentonnen, regenwatercisternen en putten.

De maximale temperatuur van het te pompen vloeistof mag in continubedrijf +35° C niet overschrijden. Als opvoermedium is helder water (zoetwater), regenwater en lichte wasloog geschikt. Er mogen geen brandbare, gassende, explosieve en agressieve vloeistoffen (b.v. benzine, zuren, logen, siloleksap enz.) en ook geen vloeistoffen met abrasieve stoffen (b.v. zand) worden opgevoerd.

Het toestel mag slechts voor werkzaamheden worden gebruikt waarvoor het bedoeld is. Elk verder gaand gebruik is niet doelmatig. Voor daaruit voortvloeiende schade of letsel van welke aard dan ook is de gebruiker/bediener, niet de fabrikant, aansprakelijk.

Wij wijzen erop dat onze toestellen overeenkomstig hun bestemming niet ontworpen zijn voor commercieel, ambachtelijk of industrieel gebruik. Wij zijn niet aansprakelijk indien het toestel in ambachtelijke of industriële bedrijven alsmede bij gelijk te stellen activiteiten wordt gebruikt.

**4. Technische gegevens**

Motor type:	viertaktmotor; luchtgekoeld
Motorvermogen max.:	1,8 kW / 2,5 pk
Cilinderinhoud:	98 ccm
Stationair toerental motor:	3600 t/min.
Maximumtoerental motor:	4500 t/min.
Brandstof:	benzine loodvrij
Capaciteit van de tank:	1,4 l
Hoeveelheid/type olie:	400 ml / 10W40
Bougie:	L7TC
Zuighoogte max.:	6 m
Opvoerhoogte max.:	20 m
Druk max.:	2 bar
Gewicht (lege tank):	12,5 kg
Zuig-/drukaansluiting:	1,5" slangkoppeling 1,5"/ 1" draadkoppeling
Geluidsvermogen $L_{WA}$ :	95 dB
Geluidsdruk niveau $L_{pA}$ :	74,3 dB

NL

## 5. Vóór inbedrijfstelling

Monteer het handvat zoals voorgesteld in fig. 4-5.

Principieel raden wij aan gebruik te maken van een voorfilter en een zuigset met zuigslang, zuigkorf en terugslagklep teneinde lange heraanzuigtijden en een onnodige beschadiging van de pomp door stenen en harde vreemde voorwerpen te voorkomen.

### 5.1 Voorbereiden van het toestel

- Motorolie in de motor gieten (zie ook punt 7.2.1 Olie verversen).
- Tank met benzine vullen.
- Toestel op een effen en vaste ondergrond opstellen.

### 5.2 Aansluiting en plaatsen van zuig- en drukleiding

- Sluit de zuigleiding aan op de zuigaansluiting (fig. 1, pos. 5) en de drukleiding op de drukaansluiting (fig. 1, pos. 4).
- De zuigleiding vanaf het wateronttrekingspunt tot naar de pomp stijgend plaatsen. Vermijd zeker het plaatsen van de zuigleiding boven de pomphoogte. Luchtbellen in de zuigleiding vertragen en voorkomen het aanzuigen.
- Zuig- en drukleiding zodanig aanbrengen dat die geen mechanische druk uitoefenen op de pomp.
- De zuigklep moet diep genoeg in het water liggen zodat het drooglopen van de pomp door daling van het waterpeil wordt vermeden.
- Een lekke zuigleiding verhindert door lucht aanzuigen het aanzuigen van het water.
- Vermijd het aanzuigen van vreemde voorwerpen (zand enz.); indien nodig een voorfilter aanbrengen.

## 6. Bediening

Voor het starten van de motor moet de pomp via het vulgat (fig. 1, pos. 3) met opvoervloeistof worden opgevuld.

Aanwijzing: Het is aan te raden in de zuigleiding een terugslagklep te monteren en die voor de eerste ingebruikneming bovendien met water te vullen.

### 6.1 Starten van de motor:

1. Aan-/uitschakelaar (fig. 1, pos 10) naar de stand "ON" brengen.
2. Benzinekraan (fig. 6, pos. A) naar „ON“ draaien.
3. Bij koude start de chokehendel (fig. 6, pos. B) naar de stand „choke“ brengen.
4. Gashendel (fig. 6, pos. C) naar de tussenstand

brengen.

5. De starttrekkabel (fig. 6, pos. D) flink doorhalen tot de motor aanslaat.
6. Na ongeveer 30 sec. looptijd de chokehendel naar de stand „Run“ brengen.
7. Als de motor warm is, de chokehendel bij het starten in de stand "Run" laten.

Verklaring van de posities van de gashendel (fig. 6, pos. C):

„schildpad“:  
motor draait stationair

„haas“:  
maximaal opvoervermogen

### 6.2 Aanzuiging:

- Tijdens het aanzuigen moeten de op de drukleiding voorhanden zijnde afsluiters (sproeiers, kleppen enz.) helemaal opgedraaid zijn zodat de in de zuigleiding aanwezige lucht vrij kan ontsnappen.
- Naargelang de zuighoogte en de hoeveelheid lucht in de zuigleiding kan de eerste aanzuigbeurt ca. 0,5 min. tot 5 min. duren. Duurt de aanzuiging langer moet opnieuw water worden opgevuld.
- Wordt de pomp na gebruik terug verwijderd dient ze zeker opnieuw met water te worden gevuld als ze opnieuw wordt aangesloten en in werking gesteld.

### 6.3 Afzetten van de motor:

- Aan-/Uit-schakelaar naar de stand „OFF“ brengen.
- Benzinekraan dichtdraaien.

## 7. Reiniging, onderhoud, opbergen en bestellen van wisselstukken

Trek vóór alle schoonmaak- en onderhoudswerkzaamheid de bougiestekker uit het stopcontact.

### 7.1 Reiniging

- Hou de veiligheidsinrichtingen, de ventilatiespleten en het motorhuis zo veel mogelijk vrij van stof en vuil. Wrijf het toestel met een schone doek af of blaas het met perslucht bij lage druk schoon.
- Het is aan te bevelen het toestel onmiddellijk na elk gebruik schoon te maken.
- Maak het toestel regelmatig met een vochtige doek en wat zachte zeep schoon. Gebruik geen

reinigings- of oplosmiddelen; die zouden de kunststofdelen van het toestel kunnen aantasten. Zorg ervoor dat geen water binnen in het toestel terecht kan komen.

## 7.2 Onderhoud

Gelieve hieromtrent ook de bijgaande service-informatie in acht te nemen.

### 7.2.1 Verversen van de olie

Het is aan te bevelen de motorolie bij warme motor te verversen.

- Gebruik enkel motorolie (10W40).
- Het toestel op een gepaste onderlaag lichtjes schuin tegen de olieaftapplug (fig. 7, pos. A) neerzetten.
- Olievlug (fig. 7, pos. B) opendraaien.
- Olieaftapplug verwijderen en de warme motorolie naar een gepast vat laten weglopen.
- Is al de olie afgelaten olieaftapplug weer indraaien en het toestel op een horizontale plaats opstellen.
- Verse motorolie ingieten tot aan de bovenste markering van de olievlug (fig. 8, pos. H)  
**LET OP!** Oliepeilstok enkel erin steken om het oliepeil te controleren. Niet indraaien!

Tijdens het bedrijf moet het oliepeil tussen de beide markeringen „L“ en „H“ (fig. 8) staan.

U dient zich naar behoren van de afgewerkte olie te ontdoen.

### 7.2.2 Luchtfilter

De luchtfilter regelmatig reinigen, indien nodig, vervangen.

- Luchtfilterafdekking verwijderen (fig. 9-10).
- Filterelement verwijderen (fig. 11).
- Luchtfilter reinigen door uitkloppen, uitblazen met perslucht of door wassen met zeepsop. **LET OP!** Gewassen luchtfilter voor de hermontage laten drogen
- De assemblage gebeurt in omgekeerde volgorde.

### 7.2.3 Bougie

De bougie regelmatig reinigen, indien nodig, vervangen. Elektrodenafstand op 0,6 mm afstellen.

- Bougiestekker met een draaibeweging aftrekken (fig. 12).
- Bougie verwijderen m.b.v. de bougiesleutel (fig. 13).
- Bougie met een koperen draadborstel reinigen of een nieuwe bougie gebruiken.
- De assemblage gebeurt in omgekeerde volgorde.

### 7.2.4 Brandstoffilter

- Brandstofleiding aftrekken (fig. 14).
- Brandstoffilter de tank uit draaien (fig. 15).
- Brandstoffilter met perslucht reinigen. Zorg ervoor dat de filter niet wordt beschadigd.
- De assemblage gebeurt in omgekeerde volgorde.

### 7.3 Opbergen

- Als u de pomp lange tijd niet gebruikt of voor de overwintering moet u de pomp grondig met water doorspoelen.
- De benzinekraan dichtdraaien en de motor laten draaien tot die stopt teneinde de carburator leeg te maken.
- De tank helemaal vullen om roestvorming te voorkomen.
- Aftapplug (fig. 1, pos. 6) verwijderen om het huis van de pomp volledig leeg te maken.
- Het toestel op een droge plaats buiten bereik van kinderen opbergen.

### 7.4 Bestellen van wisselstukken:

Gelieve bij het bestellen van wisselstukken de volgende gegevens te vermelden:

- Type van het toestel
- Artikelnummer van het toestel
- Ident-nummer van het toestel
- Stuknummer van het gewenste wisselstuk

Actuele prijzen en info vindt u terug onder [www.isc-gmbh.info](http://www.isc-gmbh.info)

## 8. Verwijdering en recyclage

Het toestel bevindt zich in een verpakking om transportschade te voorkomen. Deze verpakking is een grondstof en bijgevolg herbruikbaar of kan in de grondstofkringloop teruggebracht worden. Het toestel en zijn accessoires bestaan uit diverse materialen, zoals b.v. metaal en kunststof. Ontdoe u van defecte onderdelen op de inzamelplaats waar u gevaarlijke afvalstoffen mag afgeven. Informeer u in uw specialzaak of bij uw gemeentebestuur!

**NL****9. Foutopsporing**

Storing	Oorzaak	Maatregel
Motor kan niet worden gestart	Bougie zit vol roet. LuchtfILTER vervuild Geen brandstof in de tank De automatische uitschakeling wegens oliegebrek heeft gereageerd.	Bougie reinigen of vervangen. LuchtfILTER reinigen. Brandstof ingieten. Oliepeil controleren, motorolie bijvullen
Pomp zuigt niet aan	Zuigklep niet in water Pompcompartiment zonder water Lucht in de zuigleiding Zuigkorf (zuigklep) verstopt geraakt Maximale zuighoogte overschreden	Zuigklep het water in brengen. Pompcompartiment via het vulgat met water vullen. Controleren of de zuigleiding dicht is, indien nodig afdichten. Zuigkorf reinigen Zuighoogte controleren, indien nodig verminderen.
Wateropbrengst onvoldoende	Zuighoogte te hoog Zuigkorf vervuild Waterpeil daalt snel en zuigleiding steekt uit boven het water Capaciteit van de pomp is verminderd door afzettingen	Zuighoogte controleren, indien nodig verminderen. Zuigkorf reinigen Zuigklep dieper plaatsen Pomp reinigen.

**Let op! De pomp mag niet drooglopen.**



## Índice de contenidos

1. Instrucciones de seguridad
2. Descripción del aparato
3. Uso adecuado
4. Características técnicas
5. Antes de la puesta en marcha
6. Manejo
7. Limpieza, mantenimiento, almacenamiento y pedido de piezas de repuesto
8. Eliminación y reciclaje
9. Plan para localización de fallos



**E****⚠ ¡Atención!**

Al usar aparatos es preciso tener en cuenta una serie de medidas de seguridad para evitar lesiones o daños. Por este motivo, es preciso leer atentamente estas instrucciones de uso. Guardar esta información cuidadosamente para poder consultarla en cualquier momento. En caso de entregar el aparato a terceras personas, será preciso entregarles, asimismo, el manual de instrucciones. No nos hacemos responsables de accidentes o daños provocados por no tener en cuenta este manual y las instrucciones de seguridad.

**1. Instrucciones de seguridad**

Encontrará las instrucciones de seguridad correspondientes en el prospecto adjunto.

**⚠ ¡AVISO!**

**Lea todas las instrucciones de seguridad e indicaciones.**

El incumplimiento de dichas instrucciones e indicaciones puede provocar descargas, incendios y/o daños graves.

**Guarde todas las instrucciones de seguridad e indicaciones para posibles consultas posteriores.**

**2. Descripción del aparato (fig. 1/2)**

- 1 Depósito de la gasolina
- 2 Dispositivo de transporte
- 3 Boca de llenado
- 4 Toma de presión
- 5 Empalme para la aspiración
- 6 Tornillo de vaciado
- 7 Tornillo para el llenado de aceite / Varilla del nivel de aceite
- 8 Tornillo purgador de aceite
- 9 Cable de arranque
- 10 Interruptor ON/OFF
- 11 Filtro de aire
- 12 Cesta de aspiración
- 13 Embudo para el llenado de aceite
- 14 Llave de bujía de encendido
- 15 Llave fija (del 8/10)
- 16 Destornillador
- 17 2 tuercas retén
- 18 2 juntas
- 19 2 piezas de empalme para manguera 1,5"
- 20 2 piezas de empalme roscadas 1" AG
- 21 3 abrazaderas

30

**3. Uso adecuado**

El aparato resulta adecuado para regar parterres y zonas verdes, semilleros y jardines, así como para el funcionamiento de aspersores para césped.

Con filtro previo se puede tomar de agua de estanques, arroyos, toneles y cisternas de agua de lluvia, así como de fuentes.

La temperatura máxima del líquido bombeado no debe sobrepasar los +35°C en funcionamiento continuo.

Se pueden bombear los líquidos siguientes: agua limpia (agua dulce), agua de lluvia o lejía en baja concentración. Está prohibido bombear líquidos combustibles, gaseosos, explosivos y agresivos (p. ej., gasolina, ácidos, lejías, jugo de filtración de silo, etc.), así como tampoco líquidos con sustancias abrasivas (p. ej., arena).

Utilizar la máquina sólo en los casos que se indican explícitamente como de uso adecuado. Cualquier otro uso no será adecuado. En caso de uso inadecuado, el fabricante no se hace responsable de daños o lesiones de cualquier tipo; el responsable es el usuario u operario de la máquina.

Tener en consideración que nuestro aparato no está indicado para un uso comercial, industrial o en taller. No asumiremos ningún tipo de garantía cuando se utilice el aparato en zonas industriales, comerciales o talleres, así como actividades similares.

## 4. Características técnicas

Tipo de motor:

	Motor de 4 tiempos; refrigerado por aire
Potencia del motor máx:	1,8 kW/ 2,5 CV
Cilindrada:	98 cm <sup>3</sup>
Velocidad en vacío motor:	3600 r.p.m.
Velocidad máxima del motor:	4500 r.p.m.
Combustible:	Gasolina normal sin plomo
Volumen del depósito:	1,4 l
Cantidad/tipo de aceite:	400 ml / 10W40
Bujía de encendido:	L7TC
Altura de aspiración máx.:	6 m
Altura de elevación máx.:	20 m
Presión máx.:	2 bar
Peso (depósito vacío):	12,5 kg
Toma de aspiración/presión:	Conexión tubo de goma 1,5" Conexión roscada 1,5"/1"
Nivel de potencia sónica L <sub>WA</sub> :	95 dB
Nivel de presión acústica L <sub>PA</sub> :	74,3 dB

## 5. Antes de la puesta en marcha

Montar el asa de transporte como se describe en la figura 4-5.

Generalmente se recomienda utilizar un filtro previo, así como un juego de aspiración con tubo, cesta de aspiración y válvula de retención con el fin de evitar tiempos de aspiración de arranque largos y que la bomba sufra daños innecesarios causados por piedras o cuerpos extraños sólidos.

### 5.1 Preparación del aparato

- Llenar el motor con aceite para motor (ver también el apartado 7.2.1 Cambio de aceite).
- Llenar el depósito de gasolina.
- Colocar el aparato sobre una superficie plana y resistente.

### 5.2 Conexión y colocación del conducto de aspiración y presión

- Conectar el conducto de aspiración a la toma correspondiente (fig. 1/pos. 5) y el conducto de presión a su toma (fig. 1/pos. 4).
- Colocar el conducto de aspiración de forma ascendente entre la toma de agua y la bomba. Evitar que el conducto quede colocado más arriba de la bomba, puesto que la entrada de burbujas de aire en el conducto retardarían y obstaculizarían el proceso de aspiración.
- El conducto de aspiración y el de presión deben colocarse de forma que no ejerzan presión mecánica en la bomba.
- Es imprescindible sumergir la válvula de aspiración a profundidad suficiente, de modo que no pueda trabajar en seco al bajar el nivel de agua.
- Un conducto de aspiración no estanco aspira aire, lo cual obstaculiza la succión del agua.
- Evitar que se aspiren cuerpos extraños (arena, etc.) y, si es necesario, instalar un filtro previo.

## 6. Funcionamiento

Antes de arrancar el motor, añadir líquido a la bomba por medio de la boca de llenado (fig. 1/pos. 3).

Advertencia: Es aconsejable montar una válvula de retención en el conducto de aspiración y llenar éste adicionalmente con agua antes de la primera puesta en servicio.

### 6.1 Cómo poner el motor en marcha:

1. Poner en "ON" el interruptor ON/OFF (fig. 1/pos. 10).
2. Poner la llave de la gasolina (fig. 6/pos. A) en "ON".
3. Poner en "estárter" la palanca del estárter (fig. 6/pos. B) en el arranque en frío.
4. Poner en el centro el acelerador (fig. 6/ pos. C).
5. Tirar con fuerza del cable de arranque (fig. 6/ pos. D) hasta que arranque el motor.
6. Transcurridos 30 segundos, poner la palanca del estárter en "Run".

Cuando el motor esté caliente, dejar la palanca del estárter en posición "Run" al arrancar el motor.

**E**

Explicación de las posiciones del acelerador (fig. 6/pos. C):

“Tortuga”:

Motor en marcha en vacío

“Liebre”:

Máxima potencia de bombeo

### 6.2 Proceso de aspiración:

- Durante el proceso de aspiración, los elementos de bloqueo disponibles en el conducto de presión (boquillas pulverizadoras, válvulas, etc.) deben abrirse por completo para que pueda evaporarse el aire existente en el conducto de aspiración.
- Dependiendo de la altura de aspiración y del volumen de aire en el conducto de aspiración, el primer proceso de aspiración puede durar de 0,5 a 5 minutos. Llenar de nuevo la bomba con agua si se prolonga el tiempo de aspiración.
- Si se extrae la bomba tras su uso, será imprescindible llenarla con agua al volverla a poner en marcha.

### 6.3 Parar el motor:

- Poner el interruptor ON/OFF en “OFF”.
- Cerrar la llave de la gasolina.

## 7. Limpieza, mantenimiento, almacenamiento y pedido de piezas de repuesto

Desenchufar el enchufe de la bujía de encendido antes de realizar trabajos de mantenimiento o de limpieza.

### 7.1 Limpieza

- Reducir al máximo posible la suciedad y el polvo en los dispositivos de seguridad, las rendijas de ventilación y la carcasa del motor. Frotar el aparato con un paño limpio o soplarlo con aire comprimido manteniendo la presión baja.
- Se recomienda limpiar el aparato tras cada uso.
- Limpiar el aparato con regularidad con un paño húmedo y un poco de jabón blando. No utilizar productos de limpieza o disolventes ya que se podrían deteriorar las piezas de plástico del aparato. Es preciso tener en cuenta que no entre agua en el interior del aparato.

## 7.2 Mantenimiento

Tener en cuenta también la información de servicio adjunta.

### 7.2.1 Cambio de aceite

El aceite del motor debería cambiarse con el motor en caliente por el funcionamiento

- Utilizar únicamente aceite para motor (10W40).
- Apoyar el aparato ligeramente inclinado sobre una superficie adecuada, el tornillo purgador de aceite hacia abajo (fig. 7/pos.A).
- Abrir el tornillo para el llenado de aceite (fig. 7/pos. B).
- Retirar el tornillo para el llenado de aceite y recoger el aceite del motor caliente en un recipiente adecuado.
- Tras el vaciado completo, atornillar el tornillo purgador de aceite y colocar el aparato plano.
- Añadir nuevo aceite para motor hasta la marca superior de la varilla del nivel de aceite (fig. 8/pos. H). **¡Atención!** Insertar sólo la varilla de nivel para comprobar el nivel de aceite. ¡No atornillar!

Durante el servicio, el nivel de aceite debe hallarse entre las marcas “L” y “H” (fig. 8).

Eliminar el aceite usado de forma apropiada.

### 7.2.2 Filtro de aire

Limpiar de forma periódica el filtro de aire, cambiar en caso necesario.

- Retirar la cubierta del filtro de aire (fig. 9-10)
- Retirar el filtro (fig. 11)
- Limpiar el filtro de aire sacudiéndolo, soplando con aire comprimido o lavándolo con agua y jabón. **¡Atención!** Dejar que se seque el filtro de aire lavado antes de volver a montarlo.
- El montaje se realiza siguiendo el mismo orden pero a la inversa.

### 7.2.3 Bujía de encendido

- Limpiar de forma periódica la bujía de encendido y, en caso necesario, cambiarla. Ajustar la distancia entre los electrodos a aprox. 0,6 mm.
- Extraer el enchufe de la bujía de encendido girándolo una vuelta (fig. 12)
- Retirar la bujía de encendido con su enchufe (fig. 13)
- Limpiar la bujía con un cepillo de hilos de cobre o colocar una nueva.
- El montaje se realiza siguiendo el mismo orden pero a la inversa.



#### 7.2.4 Filtro de combustible

- Extraer el conducto de combustible (fig. 14)
- Desatornillar el filtro de combustible del depósito (fig. 15)
- Limpiar el filtro de combustible con aire comprimido. Tener cuidado de no dañar el filtro.
- El montaje se realiza siguiendo el mismo orden pero a la inversa.

#### 7.3 Almacenamiento

- Antes de guardarla durante un largo periodo o durante el invierno, limpiar a fondo la bomba con agua.
- Cerrar la llave de la gasolina y dejar que el motor marche hasta que se detenga para vaciar el carburador.
- Llenar por completo el depósito para evitar que se forme óxido.
- Retirar el tornillo purgador (fig. 1/pos. 6) y vaciar por completo la carcasa de la bomba.
- Guardar el aparato en un lugar seco, fuera del alcance de los niños.

#### 7.4 Pedido de piezas de recambio:

Al solicitar recambios se indicarán los datos siguientes:

- Tipo de aparato
- No. de artículo del aparato
- No. de identidad del aparato
- No. del recambio de la pieza necesitada.

Encontrará los precios y la información actual en [www.isc-gmbh.info](http://www.isc-gmbh.info)

## 8. Eliminación y reciclaje

El aparato está protegido por un embalaje para evitar daños producidos por el transporte. Este embalaje es materia prima y, por eso, se puede volver a utilizar o llevar a un punto de reciclaje. El aparato y sus accesorios están compuestos de diversos materiales, como, p. ej., metal y plástico. Depositar las piezas defectuosas en un contenedor destinado a residuos industriales. Informarse en el organismo responsable al respecto en su municipio o en establecimientos especializados.

**E****9. Reparación de fallos**

Avería	Causa	Medida
El motor no arranca	La bujía tiene hollín	Limpiar o cambiar la bujía de encendido.
	Filtro del aire sucio	Limpiar filtro del aire.
	No hay combustible en el depósito	Añadir combustible.
	Se activa el automático de desconexión del aceite	Comprobar el nivel del aceite, rellenar de aceite del motor
La bomba no aspira	La válvula de aspiración no está sumergida	Colocar la válvula de aspiración en el agua
	Cámara de la bomba sin agua	Llenar la cámara de la bomba con agua a través de la boca de llenado
	Aire en el conducto de aspiración	Comprobar la estanqueidad del conducto de aspiración y, en caso necesario, obturar.
	Cesta de aspiración (válvula de aspiración) atascada	Limpiar cesta de aspiración
	Se ha sobrepasado la altura de aspiración máx.	Comprobar la altura de aspiración y, en caso necesario, reducir
Caudal insuficiente	Altura de aspiración demasiado alta	Comprobar la altura de aspiración y, en caso necesario, reducir
	Cesta de aspiración sucia	Limpiar cesta de aspiración
	El nivel de agua disminuye rápidamente y el conducto de aspiración sobresale por encima del agua	Colocar el conducto de aspiración más profundo
	El rendimiento de la bomba empeora debido a restos acumulados	Limpiar la bomba

**¡Atención!** La bomba no debe funcionar en seco.



## Índice

1. Instruções de segurança
2. Descrição do aparelho
3. Utilização adequada
4. Dados técnicos
5. Antes da colocação em funcionamento
6. Operação
7. Limpeza, manutenção, armazenagem e encomenda de peças sobressalentes
8. Eliminação e reciclagem
9. Plano de localização de falhas



**P****⚠ Atenção!**

Ao utilizar ferramentas, devem ser respeitadas algumas medidas de segurança para prevenir ferimentos e danos. Por conseguinte, leia atentamente este manual de instruções. Guarde-o num local seguro, para que o possa consultar a qualquer momento. Caso ceda o aparelho a outras pessoas, entregue também este manual de instruções.

Não nos responsabilizamos pelos acidentes ou danos causados pela não observância deste manual e das instruções de segurança.

**1. Instruções de segurança**

As instruções de segurança correspondentes encontram-se na brochura fornecida.

**⚠ AVISO!**

**Leia todas as instruções de segurança e indicações.**

O incumprimento das instruções de segurança e indicações pode provocar choques eléctricos, incêndios e/ou ferimentos graves.

**Guarde todas as instruções de segurança e indicações para mais tarde consultar.**

**2. Descrição do aparelho (figuras 1/2)**

- 1 Depósito da gasolina
- 2 Pega de transporte
- 3 Bocal de enchimento
- 4 Ligação de pressão
- 5 Ligação de aspiração
- 6 Parafuso de esvaziamento
- 7 Parafuso de enchimento de óleo/vareta de medição do óleo
- 8 Parafuso para a saída do óleo
- 9 Cabo de arranque
- 10 Interruptor para ligar/desligar
- 11 Filtro de ar
- 12 Ralo
- 13 Funil para enchimento de óleo
- 14 Chave para velas de ignição
- 15 Chave de bocas (tam. 8/10)
- 16 Chave de parafusos
- 17 2x Porca de capa
- 18 2x Vedante
- 19 2x Ligação da mangueira 1,5"
- 20 2x Ligação da rosca externa 1"
- 21 3x Braçadeira

**3. Utilização adequada**

O aparelho destina-se à rega e aspersão de espaços verdes, talhões de legumes e jardins, assim como ao funcionamento de aspersores.

Com o pré-filtro pode ser recolhida água de lagos, ribeiros, tonéis pluviais, cisternas de água pluvial e fontes.

No modo de operação contínua, a temperatura máxima do líquido a vaziar não pode exceder os +35°C.

A água limpa (água doce), água pluvial e a base leve são os líquidos adequados. Não são permitidos líquidos inflamáveis, que libertem gases, sejam explosivos ou agressivos (p. ex. gasolina, ácidos, bases, líquido de ensilagem, etc.), assim como líquidos com substâncias abrasivas (p. ex. areia).

A máquina só pode ser utilizada para os fins a que se destina. Qualquer outro tipo de utilização é considerado inadequado. Os danos ou ferimentos de qualquer tipo daí resultantes são da responsabilidade do utilizador/operador e não do fabricante.

Chamamos a atenção para o facto de os nossos aparelhos não terem sido concebidos para uso comercial, artesanal ou industrial. Não assumimos qualquer responsabilidade se o aparelho for utilizado no comércio, artesanato ou indústria ou em actividades equiparáveis.

#### 4. Dados técnicos

Tipo do motor:	Motor a 4 tempos; arrefecido a ar
Potência máx. do motor:	1,8 kW/2,5 CV
Cilindrada:	98 cm <sup>3</sup>
rotações em vazio do motor:	3600 r.p.m.
rotações máx. do motor:	4500 r.p.m.
Combustível:	Gasolina normal sem chumbo
Capacidade do depósito:	1,4 l
Quantidade de óleo/modelo:	400 ml/10W40
Vela de ignição:	L7TC
Altura máx. de aspiração:	6 m
Altura máx. manométrica:	20 m
Pressão máx.:	2 bar
Peso (depósito vazio):	12,5 kg
Ligações de aspiração/pressão:	Ligação da mangueira de 1,5"
	Ligação da rosca de 1,5"/1"
Nível de potência acústica L <sub>WA</sub> :	95 dB
Nível de pressão acústica L <sub>pA</sub> :	74,3 dB

#### 5. Antes da colocação em funcionamento

Monte a pega de transporte como mostram as figuras 4-5.

Por princípio, recomendamos o uso de um pré-filtro e de um acessório de aspiração com mangueira de aspiração, ralo e válvula de retenção, para evitar tempos de reaspiração prolongados e danos desnecessários na bomba devido a pedras ou outros corpos estranhos sólidos.

##### 5.1 Preparar o aparelho

- Encha o motor de óleo do motor (ver também ponto 7.2.1 Mudança de óleo).
- Ateste o depósito de gasolina.
- Coloque o aparelho numa base plana e sólida.

#### 5.2 Ligação e distribuição dos tubos de aspiração e pressão

- Ligue o tubo de aspiração à ligação de aspiração (figura 1/pos. 5) e o tubo de pressão à ligação de pressão (figura 1/pos. 4).
- Dispor, em sentido ascendente, o tubo de aspiração entre o ponto de recolha da água e a bomba. Evite impreterivelmente colocar o tubo de aspiração acima da altura da bomba. As bolhas de ar no tubo de aspiração retardam, podendo impossibilitar o processo de aspiração.
- Os tubos de aspiração e pressão devem ser instalados de maneira a não exercerem qualquer tipo de pressão mecânica sobre a bomba.
- A válvula de aspiração deve estar localizada a uma profundidade adequada para impedir que a bomba funcione a seco com a descida do nível da água.
- As fugas no tubo de aspiração impossibilitam a aspiração da água devido à admissão de ar.
- Evite a aspiração de corpos estranhos (areia, etc.). Instale um pré-filtro se for necessário.

#### 6. Funcionamento

Antes de ligar o motor tem de atestar a bomba com líquido a vazar no bocal de enchimento (figura 1/pos. 3).

Nota: É aconselhável montar uma válvula de retenção no tubo de aspiração, que deverá encher adicionalmente antes de colocar o aparelho em funcionamento pela primeira vez.

##### 6.1 Arranque do motor:

1. Coloque o interruptor para ligar/desligar (figura 1/pos. 10) em "ON".
2. Posicione a torneira da gasolina (figura 6/pos. A) em "ON".
3. Se o arranque for a frio ponha a alavanca do choke (figura 6/pos. B) em "Choke".
4. Coloque o acelerador (figura 6/pos. C) na posição central.
5. Puxe com força o cabo de arranque (figura 6/pos. D) até o motor pegar.
6. Posicione a alavanca do choke em "Run" após um tempo de funcionamento aprox. de 30 s.

Se o motor estiver quente aquando do arranque, deixe a alavanca do choke na posição "Run".

**P**

Explicação das posições do acelerador (figura 6/pos. C):

“Tartaruga”:

Motor em marcha em vazio

“Lebre”:

Potência de fluxo máx.

### 6.2 Processo de aspiração:

- Durante o processo de aspiração, os dispositivos de corte existentes no tubo de pressão (bicos aspersores, válvulas, etc.) devem estar totalmente abertos, para que o ar do tubo de aspiração possa ser evacuado.
- Consoante a altura de aspiração e a quantidade de ar no tubo de aspiração, o primeiro processo de aspiração pode demorar aprox. 0,5 min.- 5 min. Em caso de tempos de aspiração mais prolongados, deverá voltar a atestar a bomba com água.
- Se a bomba for retirada depois de usada, tem de atestá-la de novo com água quando esta voltar a ser ligada e colocada em funcionamento.

### 6.3 Desligar o motor:

- Coloque o interruptor para ligar/desligar na posição “OFF”.
- Feche a torneira da gasolina.

## 7. Limpeza, manutenção, armazenagem e encomenda de peças sobressalentes

Retire o cachimbo da vela de ignição sempre que sejam realizados trabalhos de limpeza e de manutenção.

### 7.1 Limpeza

- Mantenha os dispositivos de segurança, ranhuras de ventilação e a carcaça do motor o mais limpo possível. Esfregue o aparelho com um pano limpo ou sobre com ar comprimido a baixa pressão.
- Aconselhamos a limpar o aparelho directamente após cada utilização.
- Limpe regularmente o aparelho com um pano húmido e um pouco de sabão. Não utilize detergentes ou solventes; estes podem corroer as peças de plástico do aparelho. Certifique-se de que não entra água para o interior do aparelho.

## 7.2 Manutenção

Consulte igualmente as informações do serviço de assistência técnica.

### 7.2.1 Mudança de óleo

A mudança do óleo deve ser efectuada com o motor à temperatura de serviço.

- Utilize apenas óleo do motor (10W40).
- Coloque o aparelho ligeiramente inclinado contra o parafuso para saída do óleo sobre uma base apropriada (figura 7/pos. A).
- Abra o parafuso de enchimento de óleo (figura 7/pos. B).
- Retire o bujão de saída do óleo e escoe o óleo do motor quente para um reservatório adequado.
- Depois de estar completamente vazio, enrosque o bujão de saída do óleo e coloque o aparelho na posição anterior.
- Encha com óleo até à marca superior da vareta de enchimento (figura 8/pos. H). **Atenção!** Para verificar o nível do óleo, insira apenas a vareta de medição. Não enrosque!

Durante o funcionamento, o nível do óleo tem de estar situado entre as duas marcas “L” e “H” (figura 8).

O óleo usado tem de ser eliminado de forma adequada.

### 7.2.2 Filtro de ar

Limpe regularmente o filtro de ar e substitua-o se for necessário.

- Retire a cobertura do filtro de ar (figuras 9-10)
- Remova o elemento filtrante (figura 11)
- Limpe o filtro de ar sacudindo-o, sobre-o com ar comprimido ou lave-o em água e sabão. **Atenção!** Deixe o filtro de ar limpo enxugar antes de o montar de novo.
- A montagem é realizada na sequência inversa.

### 7.2.3 Vela de ignição

Limpe a vela de ignição regularmente e substitua-a, caso necessário. Ajuste a distância entre os eléctrodos para 0,6mm.

- Puxe o cachimbo da vela de ignição com um movimento rotativo (figura 12)
- Retire a vela de ignição com uma chave para velas de ignição (figura 13)
- Limpe a vela de ignição com uma escova de arame de cobre ou utilize uma nova.
- A montagem é realizada na sequência inversa.

#### 7.2.4 Filtro de combustível

- Retire a tubagem do combustível (figura 14)
- Desatarraxe o filtro de combustível do depósito (figura 15)
- Limpe o filtro de combustível com ar comprimido. Tenha atenção para não danificar o filtro.
- A montagem é realizada na sequência inversa.

#### 7.3 Armazenagem

- Lave bem a bomba com água sempre que não a vá utilizar durante muito tempo ou em caso de baixas temperaturas.
- Para esvaziar o carburador, feche a torneira da gasolina e deixe o motor trabalhar até parar.
- Para evitar a formação de ferrugem encha o depósito completamente.
- Retire o parafuso de esvaziamento (figura 1/pos. 6) e esvazie a carcaça da bomba por completo.
- Guarde o aparelho num local seco, fora do alcance das crianças.

#### 7.4 Encomenda de peças sobressalentes:

Ao encomendar peças sobressalentes, devem-se fazer as seguintes indicações:

- Tipo da máquina
- Número de artigo da máquina
- Número de identificação da máquina
- Número da peça sobressalente necessária

Pode encontrar os preços e informações actuais em [www.isc-gmbh.info](http://www.isc-gmbh.info)

## 8. Eliminação e reciclagem

O aparelho encontra-se dentro de uma embalagem para evitar danos de transporte. Esta embalagem é matéria-prima, podendo ser reutilizada ou reciclada. O aparelho e os respectivos acessórios são de diferentes materiais, como por ex. o metal e o plástico. Os componentes que não estiverem em condições devem ter tratamento de lixo especial. Informe-se junto das lojas da especialidade ou da sua Câmara Municipal!


  
**P**
**9. Eliminação de falhas**

Anomalia	Causa	Medida atomar
Não é possível ligar o motor	<p>A vela de ignição está coberta de fuligem</p> <p>O filtro de ar está sujo</p> <p>O depósito não tem combustível</p> <p>O dispositivo automático de corte do óleo actua</p>	<p>Limpe ou substitua a vela de ignição.</p> <p>Limpe o filtro de ar.</p> <p>Ateste com combustível.</p> <p>Verifique o nível do óleo, encha com óleo para motor</p>
A bomba não aspira	<p>A válvula de aspiração não está dentro de água</p> <p>Compartimento da bomba sem água</p> <p>Ar no tubo de aspiração</p> <p>Ralo (válvula de aspiração) entupido</p> <p>Altura máx. de aspiração excedida</p>	<p>Coloque a válvula de aspiração na água</p> <p>Encha de água o compartimento da bomba pelo bocal de enchimento</p> <p>Verifique a estanqueidade do tubo de aspiração, vede se for necessário.</p> <p>Limpe o ralo</p> <p>Verifique a altura de aspiração, reduza-a se for necessário</p>
Vazão insuficiente	<p>Altura de aspiração excessiva</p> <p>Ralo sujo</p> <p>O nível da água desce rapidamente e o tubo de aspiração projecta-se para fora da água</p> <p>O débito da bomba diminui por causa de detritos</p>	<p>Verifique a altura de aspiração, reduza-a se for necessário</p> <p>Limpe o ralo</p> <p>Coloque o tubo de aspiração mais para o fundo</p> <p>Limpe a bomba</p>

**Atenção!** A bomba não pode funcionar em seco.





ISC GmbH · Eschenstraße 6 · D-94405 Landau/Isar



### Konformitätserklärung

- |   |   |
|---|---|
| <p>Ⓔ erklärt folgende Konformität gemäß EU-Richtlinie und Normen für Artikel</p> <p>Ⓔ explains the following conformity according to EU directives and norms for the following product</p> <p>Ⓔ déclare la conformité suivante selon la directive CE et les normes concernant l'article</p> <p>Ⓔ dichiara la seguente conformità secondo la direttiva UE e le norme per l'articolo</p> <p>Ⓔ verklaart de volgende overeenstemming conform EU richtlijn en normen voor het product</p> <p>Ⓔ declara la siguiente conformidad a tenor de la directiva y normas de la UE para el artículo</p> <p>Ⓔ declara a seguinte conformidade, de acordo com a directiva CE e normas para o artigo</p> <p>Ⓔ attesterer følgende overensstemmelse i medfør af EU-direktiv samt standarder for artikel</p> <p>Ⓔ förklarar följande överensstämmelse enl. EU-direktiv och standarder för artikeln</p> <p>Ⓔ vakuuttaa, että tuote täyttää EU-direktiivin ja standardien vaatimukset</p> <p>Ⓔ tõendab toote vastavust EL direktiivile ja standarditele</p> <p>Ⓔ vydává následující prohlášení o shodě podle směrnice EU a norem pro výrobek</p> <p>Ⓔ potrjuje sledečo skladnost s smernico EU in standardi za izdelak</p> <p>Ⓔ vydáva nasledujúce prehlásenie o zhode podľa smernice EÚ a noriem pre výrobok</p> <p>Ⓔ a cikkekhez az EU-irányvonal és Normák szerint a következő konformitást jelenti ki</p> | <p>Ⓔ deklaruje zgodność wymienionego poniżej artykułu z następującymi normami na podstawie dyrektywy WE.</p> <p>Ⓔ декларира съответното съответствие съгласно Директива на ЕС и норми за артикул</p> <p>Ⓔ paskaidro šādu atbilstību ES direktīvai un standartiem</p> <p>Ⓔ apibūdina šį atitiktumą EU reikalavimams ir prekės normoms</p> <p>Ⓔ declară următoarea conformitate conform directivei UE și normelor pentru articolul</p> <p>Ⓔ δηλώνει την ακόλουθη συμμόρφωση σύμφωνα με την Οδηγία ΕΚ και τα πρότυπα για το προϊόν</p> <p>Ⓔ potvrđuje sljedeću usklađenost prema smjernicama EU i normama za artikl</p> <p>Ⓔ potvrđuje sljedeću usklađenost prema smjernicama EU i normama za artikl</p> <p>Ⓔ potvrđuje sledeću usklađenost prema smernicama EZ i normama za artikla</p> <p>Ⓔ следующим удостоверяется, что следующие продукты соответствуют директивам и нормам ЕС</p> <p>Ⓔ проголошує про зазначену нижче відповідність виробу директивам та стандартам ЄС на виріб</p> <p>Ⓔ ja izjavuva slednata soobrznost согласно EУ-директивата и нормите за артикли</p> <p>Ⓔ Ürünü ile ilgili AB direktifleri ve normları gereğince aşağıda açıklanan uygunluğu belirtir</p> <p>Ⓔ erklærer følgende samsvar i henhold til EU-direktivet og standarder for artikkel</p> <p>Ⓔ Lýsir uppfyllingu EU-reglna og annarra staðla vöru</p> |
|---|---|

### Benzinmotor-Wasserpumpe BG-PW 18 (Einhell)

- |   |  |
|---|--|
| <input type="checkbox"/> 87/404/EC_2009/105/EC  | <input checked="" type="checkbox"/> 2006/42/EC   |
| <input type="checkbox"/> 2005/32/EC_2009/125/EC | <input type="checkbox"/> Annex IV<br>Notified Body:<br>Notified Body No.:<br>Reg. No.:   |
| <input type="checkbox"/> 2006/95/EC             |  |
| <input type="checkbox"/> 2006/28/EC             |  |
| <input checked="" type="checkbox"/> 2004/108/EC | <input checked="" type="checkbox"/> 2000/14/EC_2005/88/EC  |
| <input type="checkbox"/> 2004/22/EC             | <input checked="" type="checkbox"/> Annex V  |
| <input type="checkbox"/> 1999/5/EC              | <input type="checkbox"/> Annex VI<br>Noise: measured $L_{WA} = 94$ dB (A); guaranteed $L_{WA} = 95$ dB (A)<br>P = 1,8 KW; L/Ø = cm<br>Notified Body: |
| <input type="checkbox"/> 97/23/EC               |  |
| <input type="checkbox"/> 90/396/EC_2009/142/EC  |  |
| <input type="checkbox"/> 89/686/EC_96/58/EC     | <input checked="" type="checkbox"/> 2004/26/EC<br>Emission No.: eIRL*97/68SA*2002/88*0076*00   |
| <input type="checkbox"/> 2011/65/EC             |  |

Standard references: EN 809; EN 55012; EN 61000-6-1

Landau/Isar, den 23.07.2012

  
Weichselgartner/General Manager

  
Sun/Product-Management

First CE: 12  
Art.-No.: 41.713.26 I.-No.: 11022  
Subject to change without notice

Archive-File/Record: NAPR005907  
Documents registrar: Markus Jehl  
Wiesenweg 22, D-94405 Landau/Isar





⑤ Nur für EU-Länder

Werfen Sie Elektrowerkzeuge nicht in den Hausmüll!

Gemäß europäischer Richtlinie 2002/96/EG über Elektro- und Elektronik-Altgeräte und Umsetzung in nationales Recht müssen verbrauchte Elektrowerkzeuge getrennt gesammelt werden und einer umweltgerechten Wiederverwertung zugeführt werden.

Recycling-Alternative zur Rücksendeaufforderung:

Der Eigentümer des Elektrogerätes ist alternativ anstelle Rücksendung zur Mitwirkung bei der sachgerechten Verwertung im Falle der Eigentumsaufgabe verpflichtet. Das Altgerät kann hierfür auch einer Rücknahmestelle überlassen werden, die eine Beseitigung im Sinne der nationalen Kreislaufwirtschafts- und Abfallgesetze durchführt. Nicht betroffen sind den Altgeräten beigelegte Zubehörteile und Hilfsmittel ohne Elektrobestandteile.

⑥ Uniquement pour les pays de l'Union Européenne

Ne jetez pas les outils électriques dans les ordures ménagères.

Selon la norme européenne 2002/96/CE relative aux appareils électriques et systèmes électroniques usés et selon son application dans le droit national, les outils électriques usés doivent être récoltés à part et apportés à un recyclage respectueux de l'environnement.

Possibilité de recyclage en alternative à la demande de renvoi :

Le propriétaire de l'appareil électrique est obligé, en guise d'alternative à un envoi en retour, à contribuer à un recyclage effectué dans les règles de l'art en cas de cessation de la propriété. L'ancien appareil peut être remis à un point de collecte dans ce but. Cet organisme devra l'éliminer dans le sens de la Loi sur le cycle des matières et les déchets. Ne sont pas concernés les accessoires et ressources fournies sans composants électroniques.

① Solo per paesi membri dell'UE

Non gettate gli utensili elettrici nei rifiuti domestici.

Secondo la Direttiva europea 2002/96/CE sui rifiuti di apparecchiature elettriche ed elettroniche e l'applicazione nel diritto nazionale gli elettrodomestici usati devono venire raccolti separatamente e smaltiti in modo ecologico.

Alternativa di riciclaggio alla richiesta di restituzione

Il proprietario dell'apparecchio elettrico è tenuto in alternativa, invece della restituzione, a collaborare in modo che lo smaltimento venga eseguito correttamente in caso ceda l'apparecchio. L'apparecchio vecchio può anche venire consegnato ad un centro di raccolta che provvede poi allo smaltimento secondo le norme nazionali sul riciclaggio e sui rifiuti. Non ne sono interessati gli accessori e i mezzi ausiliari senza elementi elettrici forniti insieme ai vecchi apparecchi.





Ⓝ Enkel voor EU-landen

Elektrisch gereedschap hoort niet bij het huisvuil thuis.

Volgens de Europese richtlijn 2002/96/EG op afgedankte elektrische en elektronische toestellen en omzetting in nationaal recht dienen afgedankte elektrische gereedschappen afzonderlijk te worden verzameld en milieuvriendelijk te worden gerecycleerd.

Recyclagealternatief i.p.v. het verzoek het toestel terug te sturen:

In plaats van het elektrische toestel terug te sturen is alternatief de eigenaar van het toestel gehouden mee te werken aan de adequate recyclage als het eigendom wordt opgegeven. Hiervoor kan het afgedankte toestel eveneens bij een inzamelplaats worden afgegeven waar het toestel wordt verwijderd als bedoeld in de wetgeving in zake afvalverwerking en recyclage. Dit geldt niet voor toebehoorstukken en hulpmiddelen zonder elektrische componenten die bij de afgedankte toestellen zijn bijgevoegd.

ⓔ Sólo para países miembros de la UE

No tire herramientas eléctricas en la basura casera.

Según la directiva europea 2002/96/CE sobre aparatos usados electrónicos y eléctricos y su aplicación en el derecho nacional, dichos aparatos deberán recogerse por separado y eliminarse de modo ecológico para facilitar su posterior reciclaje.

Alternativa de reciclaje en caso de devolución:

El propietario del aparato eléctrico, en caso de no optar por su devolución, está obligado a reciclar adecuadamente dicho aparato eléctrico. Para ello, también se puede entregar el aparato usado a un centro de reciclaje que trate la eliminación de residuos respetando la legislación nacional sobre residuos y su reciclaje. Esto no afecta a los medios auxiliares ni a los accesorios sin componentes eléctricos que acompañan a los aparatos usados.

Ⓟ Só para países da UE

Não deite as ferramentas eléctricas para o lixo doméstico.

Segundo a directiva europeia 2002/96/CE relativa aos resíduos de equipamentos eléctricos e electrónicos e a respectiva transposição para o direito interno, as ferramentas eléctricas usadas devem ser recolhidas separadamente e colocadas nos ecopontos para efeitos de reciclagem.

Alternativa de reciclagem à devolução:

O proprietário do aparelho eléctrico no caso de não optar pela devolução é obrigado a reciclar adequadamente o aparelho eléctrico. Para tal, o aparelho usado também pode ser entregue a uma instalação de recolha que trate da eliminação de resíduos, respeitando a legislação nacional sobre resíduos e respectiva reciclagem. Não estão abrangidos os meios auxiliares e os acessórios sem componentes electrónicos, que acompanham os aparelhos usados.





ⓓ

Der Nachdruck oder sonstige Vervielfältigung von Dokumentation und Begleitpapieren der Produkte, auch auszugsweise ist nur mit ausdrücklicher Zustimmung der ISC GmbH zulässig.

ⓔ

La réimpression ou une autre reproduction de la documentation et des documents d'accompagnement des produits, même incomplète, n'est autorisée qu'avec l'agrément exprès de l'entreprise ISC GmbH.

Ⓛ

La ristampa o l'ulteriore riproduzione, anche parziale, della documentazione o dei documenti d'accompagnamento dei prodotti è consentita solo con l'esplicita autorizzazione da parte della ISC GmbH.

Ⓝ

Nadruk of andere reproductie van documentatie en geleidepapieren van de producten, geheel of gedeeltelijk, enkel toegestaan mits uitdrukkelijke toestemming van ISC GmbH.

ⓔ

La reimpression o cualquier otra reproducción de documentos e información adjunta a productos, incluida cualquier copia, sólo se permite con la autorización expresa de ISC GmbH.

ⓓ

A reprodução ou duplicação, mesmo que parcial, da documentação e dos anexos dos produtos, carece da autorização expressa da ISC GmbH.





- Ⓢ Technische Änderungen vorbehalten
- Ⓢ Sous réserve de modifications
- Ⓢ Con riserva di apportare modifiche tecniche
- Ⓢ Technische wijzigingen voorbehouden
- Ⓢ Salvo modificaciones técnicas
- Ⓢ Salvaguardem-se alterações técnicas





# **F BULLETIN DE GARANTIE**

**Chère Cliente, Cher Client,**

Nos produits sont soumis à un contrôle de qualité très strict. Si cet appareil devait toutefois ne pas fonctionner impeccablement, nous en serions désolés. Dans un tel cas, nous vous prions de bien vouloir prendre contact avec notre service après-vente à l'adresse indiquée sur le bulletin de garantie. Nous restons également volontiers à votre disposition au numéro de téléphone de service indiqué plus bas. Pour faire valoir une demande de garantie, ce qui suit est valable :

1. Les conditions de garantie règlent les prestations de garantie supplémentaires. Vos droits de garantie légaux ne sont en rien altérés par la garantie présente. Notre prestation de garantie est gratuite.
2. La prestation de garantie s'applique exclusivement aux défauts occasionnés par des vices de fabrication ou de matériau et est limitée à l'élimination de ces défauts ou encore au remplacement de l'appareil. Veuillez au fait que nos appareils, conformément à leur affectation, n'ont pas été construits pour être utilisés dans un environnement professionnel, industriel ou artisanal. Un contrat de garantie ne peut avoir lieu dès lors que l'appareil est utilisé à des activités dans des entreprises professionnelles, artisanales ou industrielles ou toute autre activité du même genre. Sont également exclus de notre garantie : les prestations de substitution de dommages dus aux transports, les dommages occasionnés par le non-respect des instructions de montage ou en raison d'une installation non conforme, du non-respect du mode d'emploi (comme par exemple le raccordement à une mauvaise tension réseau ou à un mauvais type de courant), les applications abusives ou non conformes (comme par exemple une surcharge de l'appareil ou encore l'emploi d'accessoires non homologués), le non-respect des prescriptions de maintenance et de sécurité, l'infiltration de corps étrangers dans l'appareil (comme par exemple du sable, des pierres ou de la poussière), l'emploi de la force ou l'influence extérieure (comme par exemple les dommages dus à une chute), ainsi que l'usure normale conforme à l'utilisation. Ceci est particulièrement valable pour les accumulateurs pour lesquels nous offrons toutefois une période de garantie de 12 mois.

Le droit à la garantie disparaît dès lors que des interventions ont lieu sur l'appareil.

3. Le délai de garantie s'élève à 2 ans et commence à la date de l'achat de l'appareil. Les demandes de garanties doivent être présentées avant écoulement du délai de garantie, dans les deux semaines suivant le moment auquel le défaut a été reconnu. Toute reconnaissance de demande de garantie après écoulement du délai de garantie est exclue. La réparation ou l'échange de l'appareil n'entraîne nullement une prolongation de la durée de garantie. Elle ne fait pas non plus commencer un nouveau délai de garantie, en raison de cette prestation, pour l'appareil ou pour toute autre pièce de rechange intégrée. Ceci est également valable lorsqu'un service après-vente sur place a été consulté.
4. Pour faire reconnaître votre demande de garantie, veuillez nous envoyer l'appareil défectueux franco de port à l'adresse indiquée ci-dessous. Ajoutez à l'envoi l'original du bon d'achat ou de tout autre preuve de l'achat datée. Veuillez donc toujours bien conserver le bon d'achat en guise de preuve ! Décrivez la raison de la réclamation le plus précisément possible. Si le défaut de l'appareil est compris dans notre prestation de garantie, nous vous retournerons sans délai un appareil réparé ou encore un nouveau.

Bien entendu, nous sommes prêts également à réparer les appareils défectueux contre remboursement des frais, dès lors que l'appareil n'est plus ou pas garanti. Pour ce faire, veuillez envoyer l'appareil à notre adresse de service après-vente.





# **① CERTIFICATO DI GARANZIA**

**Gentili clienti,**

i nostri prodotti sono soggetti ad un rigido controllo di qualità. Se l'apparecchio non dovesse tuttavia funzionare correttamente, ci scusiamo e vi preghiamo di rivolgervi al nostro servizio di assistenza clienti all'indirizzo indicato in questa scheda di garanzia. Siamo a vostra disposizione anche telefonicamente al numero del servizio assistenza sotto indicato. Per la rivendicazione dei diritti di garanzia vale quanto segue:

1. Queste condizioni di garanzia regolano ulteriori prestazioni di garanzia. La presente garanzia non tocca i vostri diritti al ricorso di garanzia previsti dalla legge. Le nostre prestazioni di garanzia sono per voi gratuite.
2. La prestazione di garanzia riguarda esclusivamente le anomalie riconducibili a difetti del materiale o di produzione ed è limitata all'eliminazione di queste anomalie o alla sostituzione dell'apparecchio. Tenete presente che i nostri apparecchi non sono stati costruiti per l'impiego professionale, artigianale o industriale. Un contratto di garanzia non viene concluso quando l'apparecchio viene usato in imprese commerciali, artigianali o industriali, o con attività equivalenti. Dalla nostra garanzia sono escluse inoltre le prestazioni di risarcimento per danni dovuti al trasporto o danni causati dalla mancata osservanza delle istruzioni per il montaggio o per installazione non corretta, dalla mancata osservanza delle istruzioni per l'uso (come per es. collegamento a tensione di rete o tipo di corrente non corretto), dall'uso improprio o illecito (come per es. sovraccarico dell'apparecchio o utilizzo di utensili o accessori non consentiti), dalla mancata osservanza delle norme di sicurezza e di manutenzione, dalla penetrazione di corpi estranei nell'apparecchio (come per es. sabbia, pietre o polvere), dall'impiego della forza o dall'influsso esterno (come per es. danni dovuti a caduta) e dall'usura normale e dovuta all'impiego. Ciò vale particolarmente per batterie, per esse concediamo tuttavia 12 mesi di garanzia

Il diritti di garanzia decadono quando sono già effettuati interventi sull'apparecchio.

3. Il periodo di garanzia è 2 anni e inizia alla data d'acquisto dell'apparecchio. I diritti di garanzia devono essere fatti valere prima della scadenza del periodo di garanzia, entro due settimane dopo avere accertato il difetto. È esclusa la rivendicazione di diritti di garanzia dopo la scadenza del relativo periodo. La riparazione o la sostituzione dell'apparecchio non comporta una proroga del periodo di garanzia e con questa prestazione per l'apparecchio o per pezzi di ricambio eventualmente installati non inizia un nuovo periodo di garanzia. Questo vale anche nel caso si ricorra ad un servizio sul posto.
4. Per la rivendicazione dei vostri diritti di garanzia inviate l'apparecchio difettoso franco di porto all'indirizzo sotto indicato. Allegate lo scontrino di cassa in originale o un'altra prova d'acquisto che riporti la data. Conservate bene perciò lo scontrino di cassa come prova! Indicate il motivo di reclamo nel modo più dettagliato possibile. Se il difetto dell'apparecchio rientra nella nostra prestazione di garanzia, ricevete l'apparecchio riparato o un apparecchio nuovo a stretto giro di posta.

Naturalmente effettuiamo a pagamento anche riparazioni sull'apparecchio che non rientrano o non rientrano più nella garanzia. A tale scopo inviate l'apparecchio all'indirizzo del servizio assistenza.



# GARANTIEBEWIJS

## Geachte klant,

onze producten zijn aan een strenge kwaliteitscontrole onderhevig. Mocht dit apparaat echter ooit niet naar behoren functioneren, spijt het ons ten zeerste en vragen u zich tot onze servicedienst onder het adres vermeld op dit garantiebewijs te wenden. Wij staan ook graag telefonisch tot uw dienst via het hieronder vermelde servicetelefoonnummer. Voor vorderingen in verband met garantie geldt het volgende:

1. Deze garantievoorwaarden regelen bijkomende garantieprestaties. Uw wettelijke garantierechten blijven onaangetast door deze garantie. Onze garantieprestatie is voor uw gratis.
2. De garantieprestatie heeft uitsluitend betrekking op gebreken die te wijten zijn aan materiaal- of fabricagefouten en is beperkt tot het verhelpen van deze gebreken of het vervangen van het apparaat. Wij wijzen erop dat onze apparaten overeenkomstig hun bestemming niet geconstrueerd zijn voor commercieel, ambachtelijk of industrieel gebruik. Een garantieovereenkomst komt daarom niet tot stand als het apparaat in ambachtelijke of industriële bedrijven alsmede bij gelijk te stellen activiteiten wordt gebruikt. Uitgesloten van onze garantie zijn verder schadeloosstellingen voor transportschade, schade door niet-naleving van de montage-instructies of op grond van ondeskundige installatie, niet-naleving van de handleiding (zoals door b.v. aansluiting op een verkeerde netspanning of stroomsoort), oneigenlijke of onoordeelkundige toepassingen (zoals b.v. overbelasting van het apparaat of gebruik van niet toegestane inzetgereedschappen of toebehoren), niet-naleving van de onderhouds- en veiligheidsbepalingen, binnendringen van vreemde voorwerpen in het apparaat (zoals b.v. zand, stenen of stof), gebruikmaking van geweld of invloeden van buitenaf (zoals b.v. schade door neervallen) alsmede door normale slijtage die zich bij het doelmatig gebruik van het apparaat voordoet. Dit geldt vooral voor accu's waarop wij 12 maanden garantie geven.

Er kan geen aanspraak op garantie worden gemaakt als op het apparaat reeds ingrepen werden uitgevoerd.

3. De garantieperiode bedraagt 2 jaar en gaat in op de datum van aankoop van het apparaat. Garantieclaims dienen voor het verloop van de garantieperiode binnen de twee weken na het vaststellen van het defect geldend te worden gemaakt. Het geldend maken van garantieclaims na verloop van de garantieperiode is uitgesloten. De herstelling of vervanging van het apparaat leidt noch tot een verlenging van de garantieperiode noch wordt door deze prestatie een nieuwe garantieperiode voor het apparaat of voor eventueel ingebouwde wisselstukken op gang gebracht. Dit geldt ook bij het ter plaatse uitvoeren van een serviceactiviteit.
4. Om een garantieclaim geldend te maken dient u het defecte apparaat franco op te sturen aan het hieronder vermelde adres. Voeg het originele verkoopbewijs of een ander gedateerd bewijs van aankoop bij. Gelieve daarom de kassabon als bewijs goed te bewaren! Wij verzoeken u de reden van de klacht zo nauwkeurig mogelijk te beschrijven. Valt het defect van het apparaat binnen onze garantieprestatie bezorgen wij u per omgaande een hersteld of nieuw apparaat terug.

Uiteraard staan wij ook tot u dienst om mits betaling van de kosten defecten van het apparaat te verhelpen die buiten de garantieomvang vallen. Te dien einde stuurt u het apparaat aan ons serviceadres op.





# **E CERTIFICADO DE GARANTÍA**

## **Estimado cliente:**

Nuestros productos están sometidos a un estricto control de calidad. No obstante, lamentaríamos que este aparato dejara de funcionar correctamente, en tal caso, le rogamos que se dirija a nuestro servicio de atención al cliente en la dirección indicada en la parte inferior de la presente tarjeta de garantía. Con mucho gusto le atenderemos también telefónicamente en el número de servicio indicado a continuación. Para hacer válido el derecho de garantía, proceda de la siguiente forma:

1. Estas condiciones de garantía regulan prestaciones de la garantía adicionales. Sus derechos legales a prestación de garantía no se ven afectados por la presente garantía. Nuestra prestación de garantía es gratuita para usted.
2. La prestación de garantía se extiende exclusivamente a defectos ocasionados por fallos de material o de producción y está limitada a la reparación de los mismos o al cambio del aparato. Tenga en consideración que nuestro aparato no está indicado para un uso comercial, en taller o industrial. Por lo tanto, no procederá un contrato de garantía cuando se utilice el aparato en zonas industriales, comerciales o talleres, así como actividades similares. De nuestra garantía se excluye cualquier otro tipo de prestación adicional por daños ocasionados por el transporte, daños ocasionados por la no observancia de las instrucciones de montaje o por una instalación no profesional, no observancia de las instrucciones de uso (como, p. ej., conexión a una tensión de red o corriente no indicada), aplicaciones impropias o indebidas (como, p. ej., sobrecarga del aparato o uso de herramientas o accesorios no homologados), no observancia de las disposiciones de mantenimiento y seguridad, introducción de cuerpos extraños en el aparato (como, p. ej., arena, piedras o polvo), uso violento o influencias externa (como, p. ej., daños por caídas), así como por el desgaste habitual por el uso. Esto se aplica especialmente en aquellas baterías para las que ofrecemos un plazo de garantía de 12 meses.

El derecho a garantía pierde su validez cuando ya se hayan realizado intervenciones en el aparato.

3. El periodo de garantía es de 2 años y comienza en la fecha de la compra del aparato. El derecho de garantía debe hacerse válido, antes de finalizado el plazo de garantía, dentro de un periodo de dos semanas una vez detectado el defecto. El derecho de garantía vence una vez transcurrido el plazo de garantía. La reparación o cambio del aparato no conllevará ni una prolongación del plazo de garantía ni un nuevo plazo de garantía ni para el aparato ni para las piezas de repuesto montadas. Esto también se aplica en el caso de un servicio *in situ*.
4. Para hacer efectivo su derecho a garantía, envíe gratuitamente el aparato defectuoso a la dirección indicada a continuación. Adjunte el original del ticket de compra u otro tipo de comprobante de compra con fecha. ¡A tal efecto, guarde en lugar seguro el ticket de compra como comprobante! Describa con la mayor precisión posible el motivo de la reclamación. Si nuestra prestación de garantía incluye el defecto aparecido en el aparato, recibirá de inmediato un aparato reparado o nuevo de vuelta.

Naturalmente, también solucionaremos los defectos del aparato que no se encuentren comprendidos o ya no se encuentren comprendidos en la garantía, en este caso contra reembolso de los costes. Para ello, envíe el aparato a nuestra dirección de servicio técnico.





# **P CERTIFICADO DE GARANTIA**

## **Estimado(a) cliente,**

Os nossos produtos são submetidos a um rigoroso controlo de qualidade. Se, ainda assim, o aparelho não funcionar nas devidas condições, lamentamos esse facto e pedimos-lhe que se dirija ao nosso serviço de assistência técnica na morada indicada no presente certificado de garantia. Se preferir, também pode contactar-nos telefonicamente através do número de assistência técnica abaixo indicado. O exercício dos direitos de garantia está sujeito às seguintes condições:

1. As presentes condições de garantia regem as prestações de garantia complementar e não afectam os seus direitos legais de garantia. O nosso serviço de garantia é prestado gratuitamente.
2. A garantia cobre exclusivamente os defeitos de material ou de fabrico e limita-se à reparação de tais defeitos ou à substituição do aparelho. Chamamos a atenção para o facto de os nossos aparelhos não terem sido concebidos para uso comercial, artesanal ou industrial. Não haverá, por isso, lugar a um contrato de garantia no caso de o aparelho ser utilizado em empresas do comércio, do artesanato ou da indústria ou em actividades equiparáveis. A nossa garantia exclui, além disso, quaisquer indemnizações por danos de transporte, danos resultantes da não observância das instruções de montagem ou de uma instalação incorrecta, da não observância das instruções de funcionamento (por exemplo, ligação a uma tensão de rede ou a um tipo de corrente errado), de uma utilização abusiva ou indevida (como, por exemplo, sobrecarga do aparelho ou utilização de ferramentas ou acessórios não autorizados), da não observância das regras de manutenção e segurança, da penetração de corpos estranhos no aparelho (por exemplo, areia, pedras ou pó), do uso da força ou de impactos externos (como, por exemplo, danos causados pela queda do aparelho), bem como do desgaste normal resultante da utilização do aparelho. Isto é válido especialmente para os acumuladores aos quais concedemos uma garantia de 12 meses.

O direito de garantia extingue-se no caso de já ter havido uma tentativa de reparação do aparelho.

3. O período de garantia é de 2 anos a contar da data de compra do aparelho. Os direitos de garantia devem ser reclamados dentro do período de garantia, no prazo de duas semanas após ter sido detectado o defeito. Está excluída a reclamação de direitos de garantia após o termo do período de garantia. A reparação ou a substituição do aparelho não implica o prolongamento do período de garantia nem dá origem à contagem de um novo período de garantia para o aparelho ou para eventuais peças de substituição montadas no mesmo. O mesmo se aplica no caso de a assistência técnica ter sido prestada no local.
4. Para activar a garantia deverá enviar o aparelho defeituoso à cobrança para a morada abaixo indicada, juntamente com o talão de compra original ou qualquer outro documento comprovativo da data de compra. Por isso, é importante que guarde o talão de compra como comprovativo. Descreva o mais detalhadamente possível o motivo da reclamação. Se o defeito do aparelho estiver abrangido pelo nosso serviço de garantia, ser-lhe-á imediatamente enviado um aparelho novo ou reparado.

Naturalmente, também teremos todo o gosto em efectuar reparações que não estão, ou deixaram de estar, abrangidas pelo serviço de garantia. Nesse caso, terá de suportar os custos da reparação. Para este efeito, deverá enviar o aparelho para a morada do nosso serviço de assistência técnica.





# **D** GARANTIEURKUNDE

## **Sehr geehrte Kundin, sehr geehrter Kunde,**

unsere Produkte unterliegen einer strengen Qualitätskontrolle. Sollte dieses Gerät dennoch einmal nicht einwandfrei funktionieren, bedauern wir dies sehr und bitten Sie, sich an unseren Servicedienst unter der auf dieser Garantiekarte angegebenen Adresse zu wenden. Gern stehen wir Ihnen auch telefonisch über die unten angegebene Servicrufnummer zur Verfügung. Für die Geltendmachung von Garantieansprüchen gilt Folgendes:

1. Diese Garantiebedingungen regeln zusätzliche Garantieleistungen. Ihre gesetzlichen Gewährleistungsansprüche werden von dieser Garantie nicht berührt. Unsere Garantieleistung ist für Sie kostenlos.
2. Die Garantieleistung erstreckt sich ausschließlich auf Mängel, die auf Material- oder Herstellungsfehler zurückzuführen sind und ist auf die Behebung dieser Mängel bzw. den Austausch des Gerätes beschränkt. Bitte beachten Sie, dass unsere Geräte bestimmungsgemäß nicht für den gewerblichen, handwerklichen oder industriellen Einsatz konstruiert wurden. Ein Garantievertrag kommt daher nicht zustande, wenn das Gerät in Gewerbe-, Handwerks- oder Industriebetrieben sowie bei gleichzusetzenden Tätigkeiten eingesetzt wird.  
Von unserer Garantie sind ferner Ersatzleistungen für Transportschäden, Schäden durch Nichtbeachtung der Montageanleitung oder aufgrund nicht fachgerechter Installation, Nichtbeachtung der Gebrauchsanleitung (wie durch z.B. Anschluss an eine falsche Netzspannung oder Stromart), missbräuchliche oder unsachgemäße Anwendungen (wie z.B. Überlastung des Gerätes oder Verwendung von nicht zugelassenen Einsatzwerkzeugen oder Zubehör), Nichtbeachtung der Wartungs- und Sicherheitsbestimmungen, Eindringen von Fremdkörpern in das Gerät (wie z.B. Sand, Steine oder Staub), Gewaltanwendung oder Fremdeinwirkungen (wie z. B. Schäden durch Herunterfallen) sowie durch verwendungsgemäßen, üblichen Verschleiß ausgeschlossen. Dies gilt insbesondere für Akkus, auf die wir dennoch eine Garantiezeit von 12 Monaten gewähren

Der Garantieanspruch erlischt, wenn an dem Gerät bereits Eingriffe vorgenommen wurden.

3. Die Garantiezeit beträgt 2 Jahre und beginnt mit dem Kaufdatum des Gerätes. Garantieansprüche sind vor Ablauf der Garantiezeit innerhalb von zwei Wochen, nachdem Sie den Defekt erkannt haben, geltend zu machen. Die Geltendmachung von Garantieansprüchen nach Ablauf der Garantiezeit ist ausgeschlossen. Die Reparatur oder der Austausch des Gerätes führt weder zu einer Verlängerung der Garantiezeit noch wird eine neue Garantiezeit durch diese Leistung für das Gerät oder für etwaige eingebaute Ersatzteile in Gang gesetzt. Dies gilt auch bei Einsatz eines Vor-Ort-Services.
4. Für die Geltendmachung Ihres Garantieanspruches übersenden Sie bitte das defekte Gerät portofrei an die unten angegebene Adresse. Fügen Sie den Verkaufsbeleg im Original oder einen sonstigen datierten Kaufnachweis bei. Bitte bewahren Sie deshalb den Kassenbon als Nachweis gut auf! Beschreiben Sie uns bitte den Reklamationsgrund möglichst genau. Ist der Defekt des Gerätes von unserer Garantieleistung erfasst, erhalten Sie umgehend ein repariertes oder neues Gerät zurück.

Selbstverständlich beheben wir gegen Erstattung der Kosten auch gerne Defekte am Gerät, die vom Garantiefumfang nicht oder nicht mehr erfasst sind. Dazu senden Sie das Gerät bitte an unsere Serviceadresse.

### **iSC GmbH • Eschenstraße 6 • 94405 Landau/Isar (Deutschland)**

Telefon: +49 [0] 180 5 120 509 • Telefax +49 [0] 180 5 835 830 (Festnetzpreis: 14 ct/min, Mobilfunkpreise maximal: 42 ct/min)  
Außerhalb Deutschlands fallen stattdessen Gebühren für ein reguläres Gespräch ins dt. Festnetz an.  
E-Mail: [info@isc-gmbh.info](mailto:info@isc-gmbh.info) • Internet: [www.isc-gmbh.info](http://www.isc-gmbh.info)





**1 Service Hotline: 01 805 120 509 - www.isc-gmbh.info - Mo-Fr. 8:00-18:00 Uhr**  
(Festnetzpreis: 14 ct/min, Mobilfunkpreise maximal: 42 ct/min; Außerhalb Deutschlands fallen stattdessen Gebühren für ein reguläres Gespräch ins dt. Festnetz an.)

**2 Name:**  **Retouren-Nr. ISC:**

**Straße / Nr.:**  **Telefon:**

**PLZ**  **Ort**  **Mobil:**

**3 Welcher Fehler ist aufgetreten (genaue Angabe):**  **Art.-Nr.:**  **I.-Nr.:**

**Sehr geehrte Kundin, sehr geehrter Kunde,**  
 bitte beschreiben Sie uns die von Ihnen festgestellte Fehlfunktion Ihres Gerätes als Grund Ihrer Beanstandung möglichst genau. Dadurch können wir für Sie Ihre Reklamation schneller bearbeiten und Ihnen schneller helfen. Eine zu ungenaue Beschreibung mit Begriffen wie „Gerät funktioniert nicht“ oder „Gerät defekt“ verzögert hingegen die Bearbeitung erheblich.

**4 Garantie:** JA  NEIN  **Kaufbeleg-Nr. / Datum:**

**1** Service Hotline kontaktieren oder bei ISC-Webadresse anmelden - es wird Ihnen eine Retourennummer zugeteilt | **2** Ihre Anschrift eintragen | **3** Fehlerbeschreibung und Art.-Nr. und I.-Nr. angeben | **4** Garantiefall JA/NEIN ankreuzen sowie Kaufbeleg-Nr. und Datum angeben und eine Kopie des Kaufbeleges beilegen

