



- ⓓ **Originalbetriebsanleitung
Benzin-Wasserpumpe**
- Ⓟ **Instrukcja oryginalna
Pompa spalinowa**
- ⓇⓊ **Оригинальное руководство по
эксплуатации
Насос для воды с бензиновым двигателем**
- ⓇⓊ **Instrucțiuni de utilizare originale
Pompă de apă pe benzină**
- ⓂⓇ **Πρωτότυπες Οδηγίες χρήσης
Βενζινοκίνητη αντλία νερού**
- ⓉⓇ **Orijinal Kullanma Talimatı
Benzin Motorlu Su Pompası**

Einhell®



5

CE

Art.-Nr.: 41.713.26

I.-Nr.: 11022

BG-PW **18**



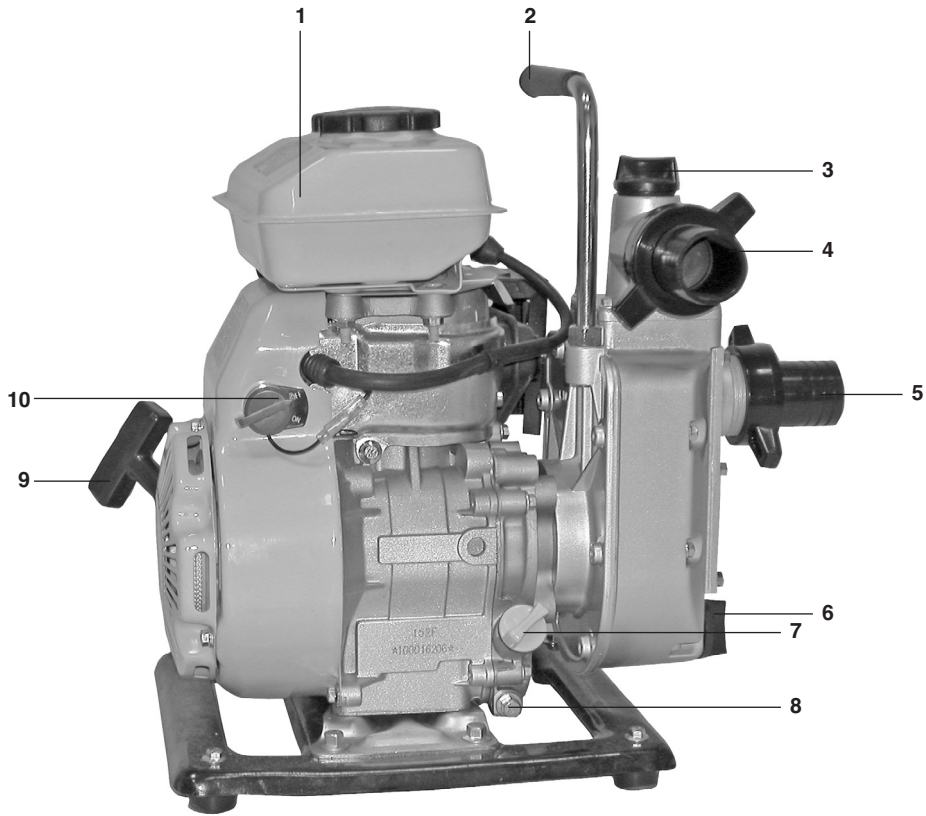


- ⓓ Vor Inbetriebnahme Bedienungsanleitung und Sicherheitshinweise lesen und beachten
- Ⓟ Przed uruchomieniem należy przeczytać instrukcję obsługi i wskazówki dotyczące bezpieczeństwa oraz stosować się do nich.
- Ⓢ Перед первым использованием прочтите руководство по эксплуатации и следуйте содержащимся в нем указаниям.
- Ⓡ Înainte de punerea în funcțiune se vor citi și respecta instrucțiunile de folosire și indicațiile de siguranță.
- Ⓜ Πριν τη θέση σε λειτουργία διαβάστε και ακολουθήστε την Οδηγία χρήσης και τις Υποδείξεις ασφαλείας
- Ⓡ Aleti çalıştırmadan önce Kullanma Talimatını ve Güvenlik Uyarılarını okuyun ve riayet edin.

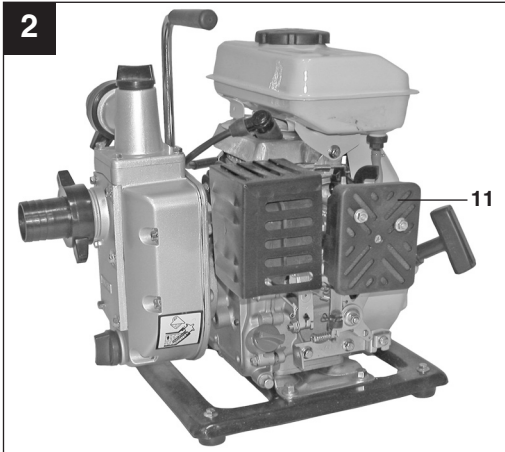




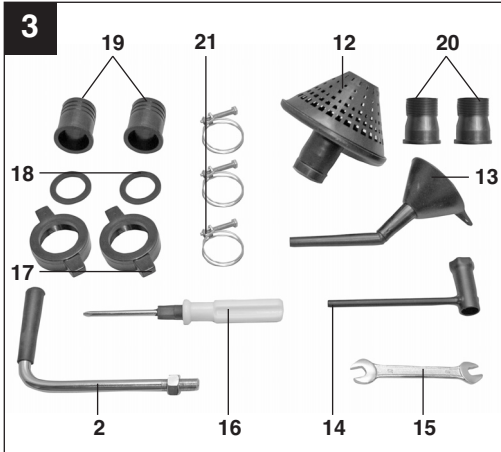
1



2

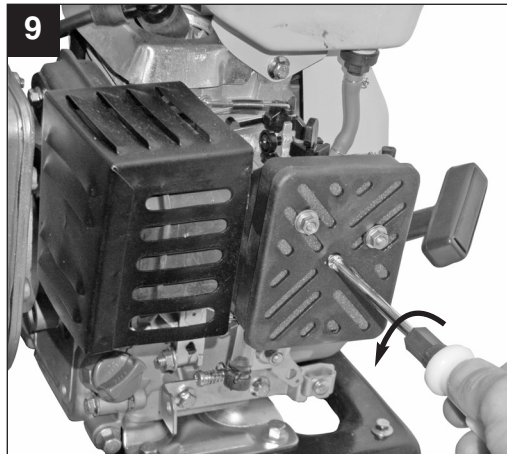
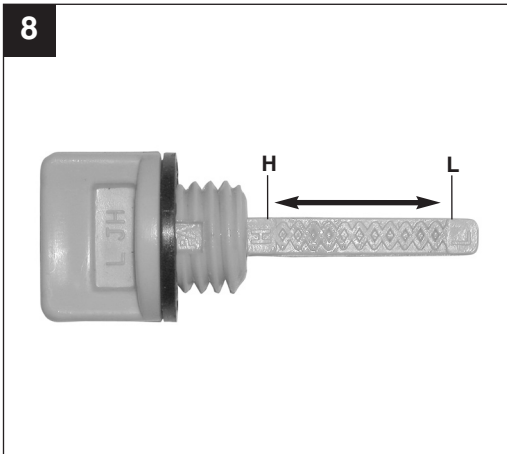
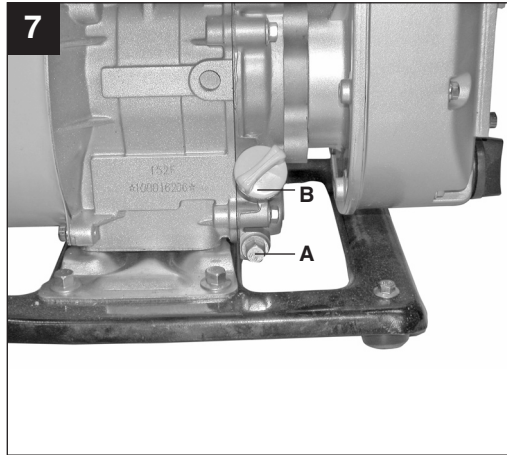
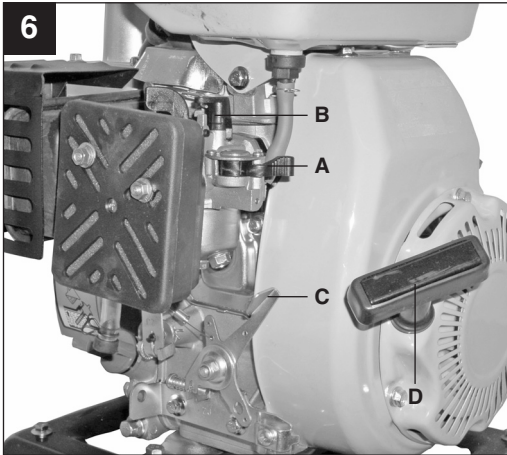
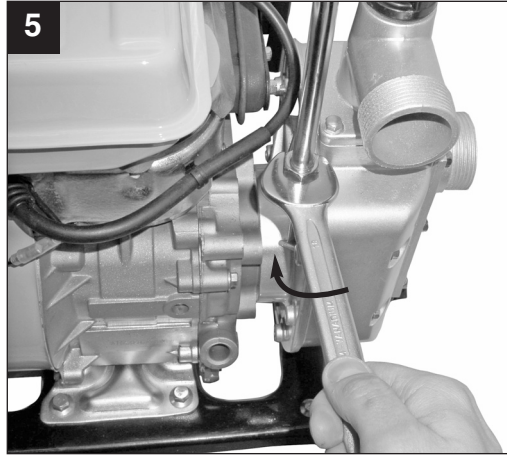
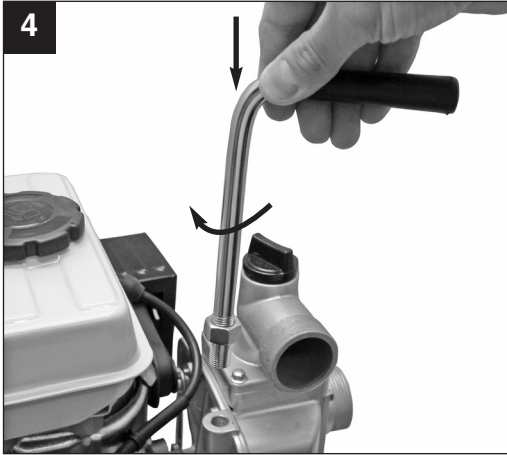


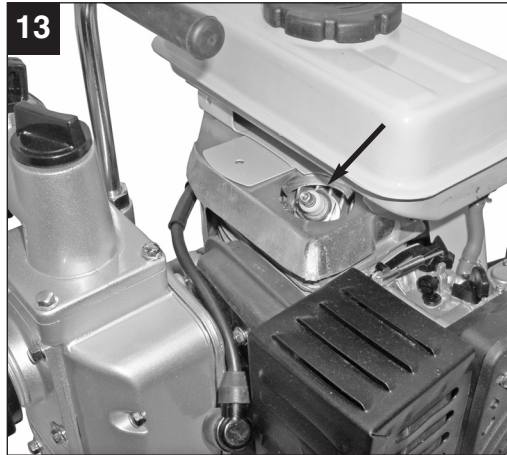
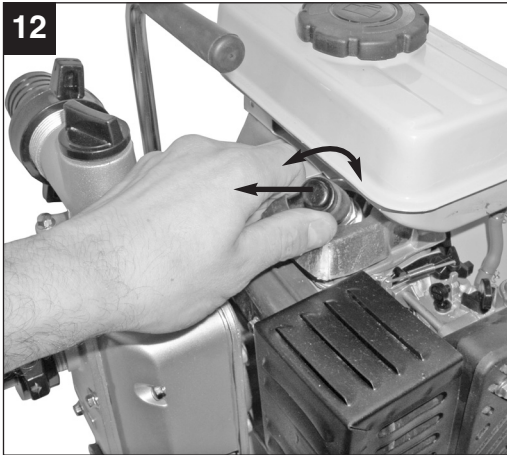
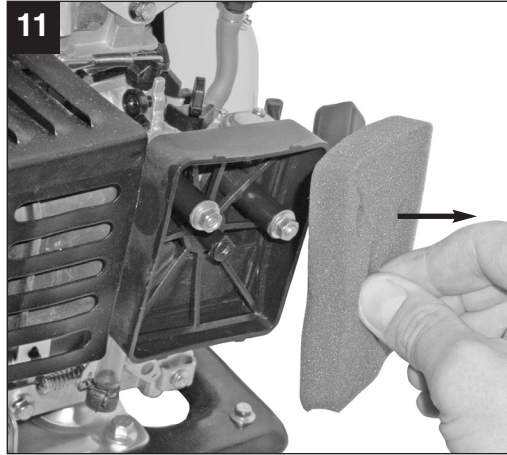
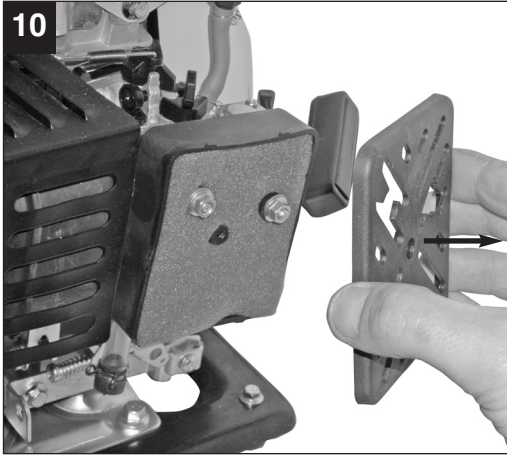
3



3









D

Inhaltsverzeichnis

1. Sicherheitshinweise
2. Gerätebeschreibung
3. Bestimmungsgemäße Verwendung
4. Technische Daten
5. Vor Inbetriebnahme
6. Bedienung
7. Reinigung, Wartung, Lagerung und Ersatzteilbestellung
8. Entsorgung und Wiederverwertung
9. Fehlersuchplan



⚠ Achtung!

Beim Benutzen von Geräten müssen einige Sicherheitsvorkehrungen eingehalten werden, um Verletzungen und Schäden zu verhindern. Lesen Sie diese Bedienungsanleitung / Sicherheitshinweise deshalb sorgfältig durch. Bewahren Sie diese gut auf, damit Ihnen die Informationen jederzeit zur Verfügung stehen. Falls Sie das Gerät an andere Personen übergeben sollten, händigen Sie diese Bedienungsanleitung / Sicherheitshinweise bitte mit aus. Wir übernehmen keine Haftung für Unfälle oder Schäden, die durch Nichtbeachten dieser Anleitung und den Sicherheitshinweisen entstehen.

1. Sicherheitshinweise

Die entsprechenden Sicherheitshinweise finden Sie im beiliegenden Heftchen!

⚠ WARNUNG

Lesen Sie alle Sicherheitshinweise und Anweisungen. Versäumnisse bei der Einhaltung der Sicherheitshinweise und Anweisungen können elektrischen Schlag, Brand und/oder schwere Verletzungen verursachen.

Bewahren Sie alle Sicherheitshinweise und Anweisungen für die Zukunft auf.

2. Gerätebeschreibung (Bild 1/2)

- 1 Benzintank
- 2 Tragegriff
- 3 Füllstutzen
- 4 Druckanschluss
- 5 Sauganschluss
- 6 Entleerungsschraube
- 7 Öleinfüllschraube/ Ölmesstab
- 8 Ölablassschraube
- 9 Startseilzug
- 10 Ein-/ Ausschalter
- 11 Luftfilter
- 12 Saugkorb
- 13 Öleinfülltrichter
- 14 Zündkerzenschlüssel
- 15 Gabelschlüssel (SW 8/10)
- 16 Schraubendreher
- 17 2x Überwurfmutter
- 18 2x Dichtung
- 19 2x Schlauchanschlussstück 1,5"
- 20 2x Gewindeanschlussstück 1" AG
- 21 3x Schlauchklemme

3. Bestimmungsgemäße Verwendung

Das Gerät ist geeignet zum Bewässern und Gießen von Grünanlagen, Gemüsebeeten und Gärten sowie zum Betrieb von Rasensprengern. Mit Vorfilter kann die Wasserentnahme aus Teichen, Bächen, Regentonnen, Regenwasserzisternen und Brunnen erfolgen. Die maximale Temperatur der Förderflüssigkeit darf im Dauerbetrieb +35°C nicht überschreiten. Als Fördermedien eignen sich klares Wasser (Süßwasser), Regenwasser und leichte Waschlauge. Es dürfen keine brennbare, gasende, explosive und aggressive Flüssigkeiten (z.B. Benzin, Säuren, Laugen, Silosickersaft,...) sowie Flüssigkeiten mit abrasiven Stoffen (z.B. Sand) gefördert werden.

Das Gerät darf nur nach seiner Bestimmung verwendet werden. Jede weitere darüber hinausgehende Verwendung ist nicht bestimmungsgemäß. Für daraus hervorgerufene Schäden oder Verletzungen aller Art haftet der Benutzer/Bediener und nicht der Hersteller.

Bitte beachten Sie, dass unsere Geräte bestimmungsgemäß nicht für den gewerblichen, handwerklichen oder industriellen Einsatz konstruiert wurden. Wir übernehmen keine Gewährleistung, wenn das Gerät in Gewerbe-, Handwerks- oder Industriebetrieben sowie bei gleichzusetzenden Tätigkeiten eingesetzt wird.

D**4. Technische Daten**

Motortyp:	4-Takt-Motor; Luftgekühlt
Motorleistung max:	1,8 kW/ 2,5 PS
Hubraum:	98 ccm
Leerlaufdrehzahl Motor:	3600 min ⁻¹
Maximaldrehzahl Motor:	4500 min ⁻¹
Treibstoff:	Benzin bleifrei
Tankinhalt:	1,4 l
Ölmenge / Typ:	400 ml / 10W40
Zündkerze:	L7TC
Saughöhe max.:	6 m
Förderhöhe max.:	20 m
Druck max.:	2 bar
Gewicht (leerer Tank):	12,5 kg
Saug-/Druckanschluss:	1,5" Schlauchanschluss 1,5"/ 1" Gewindeanschluss
Schalleistungspegel L _{WA} :	95 dB
Schalldruckpegel L _{pA} :	74,3 dB

5. Vor Inbetriebnahme

Montieren Sie den Tragegriff wie in Bild 4-5 dargestellt.

Grundsätzlich empfehlen wir die Verwendung eines Vorfilters und einer Sauggarnitur mit Saugschlauch, Saugkorb und Rückschlagventil, um lange Wiederansaugzeiten und eine unnötige Beschädigung der Pumpe durch Steine und feste Fremdkörper zu verhindern.

5.1 Vorbereiten des Gerätes

- Motor mit Motoröl befüllen (siehe auch Punkt 7.2.1 Ölwechsel).
- Tank mit Benzin füllen.
- Gerät auf ebenem und festem Standort aufstellen.

5.2 Anschluss und Verlegung von Saug- und Druckleitung

- Schließen Sie die Saugleitung am Sauganschluss (Bild 1/Pos. 5) und die Druckleitung am Druckanschluss (Bild 1/ Pos. 4) an.
- Die Saugleitung von der Wasserentnahme zur Pumpe steigend verlegen. Vermeiden Sie unbedingt die Verlegung der Saugleitung über die Pumpenhöhe. Luftblasen in der Saugleitung verzögern und verhindern den Ansaugvorgang.

- Saug- und Druckleitung sind so anzubringen, dass diese keinen mechanischen Druck auf die Pumpe ausüben.
- Das Saugventil sollte genügend tief im Wasser liegen, so dass durch Absinken des Wasserstandes ein Trockenlauf der Pumpe vermieden wird.
- Eine undichte Saugleitung verhindert durch Luftansaugen das Ansaugen des Wassers.
- Vermeiden Sie das Ansaugen von Fremdkörpern (Sand usw.) Falls notwendig ist ein Vorfilter anzubringen.

6. Bedienung

Vor dem Starten des Motors muss die Pumpe am Füllstutzen (Bild 1/ Pos. 3) mit Förderflüssigkeit aufgefüllt werden.

Hinweis: Es ist ratsam, in der Saugleitung ein Rückschlagventil zu montieren und diese vor dem ersten Betrieb zusätzlich mit Wasser zu befüllen.

6.1 Anlassen des Motors:

1. Ein-/Ausschalter (Bild 1/Pos. 10) auf „ON“ stellen.
2. Benzinhahn (Bild 6/ Pos. A) auf „ON“ stellen.
3. Bei Kaltstart den Chokehebel (Bild 6/ Pos. B) auf „Choke“ stellen.
4. Gashebel (Bild 6/ Pos. C) in die Mitte stellen.
5. Kräftig am Startseilzug (Bild 6/ Pos. D) ziehen bis der Motor startet.
6. Nach ca. 30sek. Laufzeit den Chokehebel auf „Run“ stellen.

Bei warmen Motor den Chokehebel beim Starten in Stellung „Run“ belassen.

Erklärung der Positionen des Gashebels (Bild 6/ Pos.C):

„Schildkröte“:
Motor in Leerlauf

„Hase“:
Maximale Förderleistung

6.2 Ansaugvorgang:

- Während des Ansaugvorgangs sind die in der Druckleitung vorhandenen Absperrorgane (Spritzdüsen, Ventile etc.) voll zu öffnen, damit die in der Saugleitung vorhandene Luft frei entweichen kann.
- Je nach Saughöhe und Luftmenge in der Saugleitung kann der erste Ansaugvorgang ca. 0,5 min. - 5 min. betragen. Bei längeren Ansaugzeiten sollte erneut Wasser aufgefüllt werden.

- Wird die Pumpe nach dem Einsatz wieder entfernt, so muß bei erneutem Anschluß und Inbetriebnahme unbedingt wieder Wasser aufgefüllt werden.

6.3 Abstellen des Motors:

- Ein-/ Ausschalter auf Stellung „OFF“ stellen.
- Benzinhahn schließen.

7. Reinigung, Wartung, Lagerung und Ersatzteilbestellung

Ziehen Sie vor allen Reinigungs- und Wartungsarbeiten den Zündkerzenstecker.

7.1 Reinigung

- Halten Sie Schutzvorrichtungen, Luftschlitze und Motorengehäuse so staub- und schmutzfrei wie möglich. Reiben Sie das Gerät mit einem sauberen Tuch ab oder blasen Sie es mit Druckluft bei niedrigem Druck aus.
- Wir empfehlen, dass Sie das Gerät direkt nach jeder Benutzung reinigen.
- Reinigen Sie das Gerät regelmäßig mit einem feuchten Tuch und etwas Schmierseife. Verwenden Sie keine Reinigungs- oder Lösungsmittel; diese könnten die Kunststoffteile des Gerätes angreifen. Achten Sie darauf, dass kein Wasser in das Geräteinnere gelangen kann.

7.2 Wartung

Beachten Sie hierzu auch die beiliegenden Service-Informationen

7.2.1 Ölwechsel

Der Motorölwechsel sollte bei betriebswarmen Motor durchgeführt werden.

- Nur Motorenöl (10W40) verwenden.
- Gerät auf geeigneter Unterlage leicht schräg gegen die Ölablassschraube (Bild 7/Pos. A) abstellen.
- Öleinfüllschraube (Bild 7/ Pos. B) öffnen.
- Ölablassschraube entfernen und warmes Motoröl in geeigneten Behälter ablassen.
- Nach vollständigem Entleeren Ölablassschraube einschrauben und Gerät eben aufstellen.
- Neues Motoröl bis zur oberen Markierung des Öleinfüllstabes einfüllen (Bild 8/Pos. H).
Achtung! Ölmesstab zum Prüfen des Ölstandes nur einstecken. Nicht einschrauben!

Während des Betriebes muss sich der Ölstand zwischen den beiden Markierungen „L“ und „H“ (Bild 8) befinden.

Das Altöl muss ordnungsgemäß entsorgt werden.

7.2.2 Luftfilter

Den Luftfilter regelmäßig reinigen, wenn nötig ersetzen.

- Luftfilterabdeckung entfernen (Bild 9-10)
- Filtereinsatz entnehmen (Bild 11)
- Luftfilter durch Ausklopfen, Ausblasen mit Druckluft oder durch Waschen mit Seifenwasser reinigen. **Achtung!** Gewaschenen Luftfilter vor erneutem Einbau trocknen lassen.
- Der Zusammenbau erfolgt in umgekehrter Reihenfolge.

7.2.3 Zündkerze

Zündkerze regelmäßig reinigen, wenn nötig ersetzen. Elektrodenabstand auf 0,6 mm einstellen.

- Zündkerzenstecker mit einer Drehbewegung abziehen (Bild 12)
- Zündkerze mit Zündkerzenschlüssel entfernen (Bild 13)
- Zündkerze mit Kupferdrahtbürste reinigen bzw. neue verwenden.
- Der Zusammenbau erfolgt in umgekehrter Reihenfolge.

7.2.4 Kraftstofffilter

- Kraftstoffleitung abziehen (Bild 14)
- Kraftstofffilter aus Tank schrauben (Bild 15)
- Kraftstofffilter mit Druckluft reinigen. Achten Sie dabei darauf, den Filter nicht zu beschädigen.
- Der Zusammenbau erfolgt in umgekehrter Reihenfolge.

7.3 Lagerung

- Vor längerem Nichtgebrauch oder Überwinterung die Pumpe gründlich mit Wasser durchspülen.
- Benzinhahn schließen und Motor laufen lassen bis dieser stoppt, um den Vergaser zu entleeren.
- Tank vollständig Füllen um Rostbildung zu verhindern.
- Entleerungsschraube (Bild 1/Pos. 6) entfernen und das Pumpengehäuse vollständig entleeren.
- Das Gerät an einem trocken Ort außerhalb der Reichweite von Kindern lagern.

D

7.4 Ersatzteilbestellung:

Bei der Ersatzteilbestellung sollten folgende Angaben gemacht werden;

- Typ des Gerätes
- Artikelnummer des Gerätes
- Ident-Nummer des Gerätes
- Ersatzteilnummer des erforderlichen Ersatzteils

Aktuelle Preise und Infos finden Sie unter www.isc-gmbh.info

8. Entsorgung und Wiederverwertung

Das Gerät befindet sich in einer Verpackung um Transportschäden zu verhindern. Diese Verpackung ist Rohstoff und ist somit wieder verwendbar oder kann dem Rohstoffkreislauf zurückgeführt werden.

Das Gerät und dessen Zubehör bestehen aus verschiedenen Materialien, wie z.B. Metall und Kunststoffe. Führen Sie defekte Bauteile der Sondermüllentsorgung zu. Fragen Sie im Fachgeschäft oder in der Gemeindeverwaltung nach!

9. Fehlersuchplan

Störung	Ursache	Maßnahme
Motor kann nicht gestartet werden	Zündkerze verrußt Luftfilter verschmutzt Kein Kraftstoff im Tank Ölabschaltautomatik spricht an	Zündkerze reinigen bzw. ersetzen. Luftfilter reinigen. Kraftstoff einfüllen. Ölstand prüfen, Motoröl auffüllen
Pumpe saugt nicht an	Saugventil nicht im Wasser Pumpenraum ohne Wasser Luft in der Saugleitung Saugkorb (Saugventil) verstopft Max. Saughöhe überschritten	Saugventil in Wasser legen Pumpenraum durch Füllstutzen mit Wasser füllen Dichtigkeit der Saugleitung überprüfen, ggf. abdichten. Saugkorb reinigen Saughöhe überprüfen, ggf. verringern
Fördermenge ungenügend	Saughöhe zu hoch Saugkorb verschmutzt Wasserspiegel sinkt rasch und Saugleitung ragt aus Wasser Pumpenleistung verringert durch Ablagerungen	Saughöhe überprüfen, ggf. verringern Saugkorb reinigen Saugleitung tiefer legen Pumpe reinigen

Achtung! Die Pumpe darf nicht trocken laufen.



PL

Spis treści

1. Wskazówki bezpieczeństwa
2. Opis urządzenia
3. Użycie zgodne z przeznaczeniem
4. Dane techniczne
5. Przed uruchomieniem
6. Obsługa
7. Czyszczenie, konserwacja i zamawianie części zamiennych
8. Utylizacja i recycling
9. Plan wyszukiwania usterek



⚠ Uwaga!

Podczas użytkowania urządzenia należy przestrzegać wskazówek bezpieczeństwa w celu uniknięcia zranień i uszkodzeń. Z tego względu proszę dokładnie zapoznać się z instrukcją obsługi/ wskazówkami bezpieczeństwa. Proszę zachować instrukcję i wskazówki, aby można było w każdym momencie do nich wrócić. W razie przekazania urządzenia innej osobie, proszę wręczyć jej również instrukcję obsługi/ wskazówki bezpieczeństwa. Nie odpowiadamy za wypadki i uszkodzenia zaistniałe w wyniku nieprzestrzegania niniejszej instrukcji i wskazówek bezpieczeństwa.

1. Wskazówki bezpieczeństwa

Właściwe wskazówki bezpieczeństwa znajdują się w załączonym zeszytce!

⚠ OSTRZEŻENIE

Przeczytać wszystkie wskazówki bezpieczeństwa i instrukcję. Nieprzestrzeganie instrukcji i wskazówek bezpieczeństwa może wywołać porażenia prądem, niebezpieczeństwo pożaru lub ciężkie zranienia.

Proszę zachować na przyszłość wskazówki bezpieczeństwa i instrukcję.

2. Opis urządzenia (rys. 1/2)

- 1 Zbiornik paliwa
- 2 Uchwyt do przenoszenia
- 3 Króciec do napełniania
- 4 Połączenie ciśnieniowe
- 5 Przyłącze ssące
- 6 Śruba spustowa
- 7 Korek wlewu oleju/ miarka stanu oleju
- 8 Śruba spustowa oleju
- 9 Linka ciągnowa startowa
- 10 Włącznik/ wyłącznik
- 11 Filtr powietrza
- 12 Kosz zasysający
- 13 Lejek do wlewania oleju
- 14 Klucz do świec zapłonowych
- 15 Klucz widełkowy (SW 8/10)
- 16 Śrubokręt
- 17 2x nakrętka złączkowa
- 18 2x uszczelka
- 19 2 x łącznik rurowy węża 1,5"
- 20 2x złącze gwintowe 1" AG
- 21 3x zacisk węża

3. Użycie zgodne z przeznaczeniem

Urządzenie przeznaczone jest do nawadniania i podlewania powierzchni zielonych, upraw warzywnych i ogrodów jak również do zraszacza trawników. Przy zamontowanym filtrze woda może być pobierana ze stawów, strumieni, zbiorników retencyjnych i studni.

Maksymalna temperatura przetłaczanej cieczy podczas pracy ciągłej nie może przekraczać +35°C. Do przepompowywania nadaje się czysta woda (słodka woda), deszczówka i delikatny roztwór do prania. Nie wolno przepompowywać łatwopalnych, gazujących, wybuchowych i żrących cieczy (np. benzyny, kwasów, ług itp.), jak również cieczy z materiałami ściernymi (np. piasek).

Używać urządzenia wyłącznie zgodnie z jego przeznaczeniem. Każde użycie, odbiegające od opisanego w niniejszej instrukcji jest niezgodne z przeznaczeniem urządzenia. Za powstałe w wyniku niewłaściwego użytkowania szkody lub zranienia odpowiedzialność ponosi użytkownik / właściciel, a nie producent.

Proszę pamiętać o tym, że nasze urządzenie nie jest przeznaczone do zastosowania zawodowego, rzemieślniczego lub przemysłowego. Umowa gwarancyjna nie obowiązuje, gdy urządzenie było stosowane w zakładach rzemieślniczych, przemysłowych lub do podobnych działalności.

PL

4. Dane techniczne

Typ silnika:	4-suwowy; chłodzony powietrzem
Moc silnika (max):	1,8 kW / 2,5 PS
Pojemność skokowa:	98 ccm
Liczba obrotów biegu jałowego silnika:	3600 min ⁻¹
Maksymalna liczba obrotów silnika:	4500 min ⁻¹
Paliwo:	Benzyna bezołowiowa
Pojemność zbiornika na paliwo:	1,4 l
Ilość oleju/ rodzaj	400 ml / 10W40
Świeca zapłonu:	L7TC
Max. wysokość zasysania:	6 m
Max wysokość pompowania:	20 m
Max ciśnienie:	2 bar
Waga (pusty bak)	12,5 kg
Podłączenie zasysania/ ciśnienia:	
	1,5" podłączenie węża
	1,5" / 1" podłączenie gwintu
Poziom mocy akustycznej L _{WA} :	95 dB
Poziom ciśnienia akustycznego L _{pA} :	74,3 dB

5. Przed uruchomieniem

Zamontować uchwyt do przenoszenia jak przedstawiono na rys.4-5.

Zasadniczo poleca się użycie filtra wstępnego i kompletu ssącego z węzłem ssącym, koszem zasysającym i zaworem zwrotnym, w celu uniknięcia długiego czasu ponownego zasysania i niepotrzebnego uszkodzenia pompy przez kamienie oraz twarde ciała obce.

5.1 Przygotowanie urządzenia

- Silnik napełnić olejem silnikowym (zobacz punkt 7.2.1 Wymiana oleju).
- Zbiornik napełnić benzyną.
- Urządzenie ustawić na płaskiej i stabilnej powierzchni.

5.2 Przyłączenie i układanie przewodu zasysającego i ciśnieniowego

- Podłączyć przewód zasysający do przyłącza ssącego (rys. 1/ poz. 5), a przewód ciśnieniowy do przyłącza ciśnieniowego (rys. 1/poz. 4).
- Przewód zasysający ułożyć ze spadkiem od pompy do miejsca pobierania wody. Unikać ułożenia przewodu zasysającego powyżej wysokości pompy. Pęcherzyki powietrza w przewodzie zasysającym opóźniają i uniemożliwiają proces zasysania.
- Przewody zasysający i ciśnieniowy przymocować w taki sposób, by nie wytwarzały mechanicznego nacisku na pompę.
- Zawór ssący powinien być wystarczająco głęboko zanurzony w wodzie, aby uniknąć pracy pompy na sucho w przypadku, gdy stan wody się obniży.
- Nieszczelny przewód zasysający w wyniku zasysania powietrza utrudnia zasysanie wody.
- Unikać zasysania ciał obcych (piasek itp.). W razie konieczności używać filtra.

6. Obsługa

Przed uruchomieniem silnika napełnić króciec do napełniania (rys. 1/poz. 3) cieczą, która będzie pompowana.

Wskazówka: Zaleca się zamontowanie zaworu zwrotnego w przewodzie zasysającym i napełnienie go wodą przed pierwszym uruchomieniem urządzenia.

6.1 Uruchomienie silnika:

1. Włącznik/ wyłącznik (rys. 1/poz. 10) ustawić na pozycji "ON".
 2. Kurek benzyny (rys. 6/poz. A) ustawić na pozycji „ON”.
 3. Przy rozruchu na zimno dźwignię przepustnicy (rys.6/ poz. B) ustawić na pozycji „Choke”.
 4. Dźwignię gazu ustawić po środku (rys. 6/poz. C).
 5. Pociągnąć energicznie linkę ciągnową (rys. 6/poz. D), aż uruchomi się silnik.
 6. Po ok. 30 sekundach pracy silnika dźwignię przepustnicy ustawić na pozycji „Run”
- W przypadku startu rozgrzanego silnika dźwignię przepustnicy pozostawić w pozycji "Run".

Objaśnienie pozycji dźwigni gazu (rys. 6/poz. C):

„Zółw”:

Silnik w biegu jałowym

„Zając”:

Maksymalna wydajność tłoczenia

6.2 Proces zasysania:

- Podczas procesu zasysania należy otworzyć wszystkie elementy zamykające w przewodzie ciśnieniowym (dysze rozpylające, zawory itp.), aby obecne w przewodzie zasysania powietrze mogło się ulotnić.
- W zależności od wysokości zasysania i ilości powietrza w przewodzie zasysającym proces zasysania może trwać ok. 0,5 min. - 5 min. W przypadku dłuższego czasu zasysania należy ponownie napełnić przewód wodą.
- Jeśli po użyciu pompa zostanie ponownie opróżniona, przy ponownym podłączeniu i uruchomieniu przewód musi być ponownie napełniony wodą.

6.3 Zatrzymanie silnika:

- Włącznik/ wyłącznik ustawić na pozycji „OFF”.
- Zakręcić kurek benzyny.

7. Czyszczenie, konserwacja i zamawianie części zamiennych

Przed rozpoczęciem jakichkolwiek prac związanych z konserwacją i czyszczeniem wyjąć wtyczkę świecy zapłonowej.

7.1 Czyszczenie

- Urządzenia zabezpieczające, szczeliny powietrza i obudowa silnika powinny być w miarę możliwości zawsze wolne od pyłu i zanieczyszczeń. Urządzenie wycierać czystą ściereczką lub przedmuchać sprężonym powietrzem o niskim ciśnieniu.
- Zaleca się czyszczenie urządzenia bezpośrednio po każdorazowym użyciu.
- Urządzenie czyścić regularnie wilgotną ściereczką z niewielką ilością szarego mydła. Nie używać żadnych środków czyszczących ani rozpuszczalników; mogą one uszkodzić części urządzenia wykonane z tworzywa sztucznego. Należy uważać, aby do wnętrza urządzenia nie dostała się woda.

7.2 Konserwacja

Przestrzegać załączonych informacji serwisowych.

7.2.1 Wymiana oleju

Wymiana oleju powinna być przeprowadzana, gdy silnik jest rozgrzany do pracy.

- Używać tylko oleju silnikowego (10W40).
- Urządzenie położyć na odpowiednim podłożu i przechylić lekko w kierunku śruby spustowej oleju (rys. 7/poz. A).
- Odkręcić korek wlewu oleju (rys. 7/poz. B).
- Zdjąć śrubę spustową oleju i spuścić ciepły olej do odpowiedniego zbiornika.
- Po całkowitym opróżnieniu śrubę spustową oleju przykręcić i ustawić urządzenie na płasko.
- Nowy olej silnikowy wlać do górnego oznaczenia miarki stanu oleju (rys. 8/poz. H).
Uwaga! W celu kontroli poziomu ilości oleju włożyć miarkę. Nie przekręcać!

Podczas pracy urządzenia poziom oleju musi znajdować się pomiędzy oznaczeniem „L” i „H” (rys. 8). Olej zużyty musi być właściwie utylizowany.

7.2.2 Filtr powietrza

Filtr powietrza czyścić regularnie, jeśli konieczne.

- Zdjąć przykrywkę filtra (rys. 9-10).
- Wyciągnąć wkład filtrujący (rys. 11).
- Wyczyścić filtr przez wystukanie, przedmuchiwanie sprężonym powietrzem lub przez umycie wodą z mydlinami. **Uwaga!** Umyty filtr powietrza pozostawić do wyschnięcia przed ponownym zamontowaniem.
- Składanie następuje w odwrotnej kolejności.

7.2.3 Świeca zapłonowa

Regularnie czyścić świecę zapłonu, jeśli konieczne wymienić. Odstęp elektrod ustawić na 0,6 mm.

- Odkręcić końcówkę przewodu świecy zapłonu (rys. 12).
- Odkręcić świecę zapłonu za pomocą klucza do świec zapłonu (rys. 13).
- Świecę zapłonu wyczyścić za pomocą miedzianej szczoteczki, ewentualnie użyć nowej.
- Składanie następuje w odwrotnej kolejności.

7.2.4 Filtr paliwa

- Ściągnąć przewód paliowy (rys. 14).
- Wykręcić filtr paliwa ze zbiornika na paliwo (rys. 15).
- Filtr paliwa wyczyścić sprężonym powietrzem. Uważać, żeby nie uszkodzić przy tym filtra.
- Składanie następuje w odwrotnej kolejności.

PL

7.3 Przechowywanie

- Przed dłuższym nieużywaniem i przezimowaniem pompy należy ją dokładnie przepłukać wodą.
- Zakręcić kurek benzyny i poczekać, aż silnik się zatrzyma, aby opróżnić gaźnik.
- W celu uniknięcia zardzewienia, zbiornik napelnić do pełna.
- Odkręcić śrubę opróżniającą (rys. 1/poz.6) i całkowicie opróżnić obudowę pompy.
- Urządzenie przechowywać w suchym miejscu, poza zasięgiem dzieci.

7.4 Zamawianie części wymiennych:

Podczas zamawiania części zamiennych należy podać następujące dane:

- Typ urządzenia
- Numer artykułu urządzenia
- Numer identyfikacyjny urządzenia
- Numer części zamiennej

Aktualne ceny artykułów i informacje znajdują się na stronie: www.isc-gmbh.info

8. Usuwanie odpadów i recykling

Aby zapobiec uszkodzeniom podczas transportu urządzenie znajduje się w opakowaniu. Opakowanie to jest surowcem, który można użytkować ponownie lub można przeznaczyć do powtórnego przerobu. Urządzenie oraz jego osprzęt składają się z różnych rodzajów materiałów, jak np. metal i tworzywa sztuczne. Uszkodzone elementy urządzenia proszę dostarczyć do punktu zbiorczego surowców wtórnych. Proszę poprosić o informację w sklepie specjalistycznym bądź w placówce samorządu lokalnego!

9. Usuwanie usterek

Usterka	Przyczyna	Sposób usunięcia
Nie można uruchomić silnika	Zakopcona świeca zapłonu	Wyczyścić świecę zapłonu, ewentualnie wymienić świecę zapłonu.
	Zanieczyszczony filtr powietrza	Wyczyścić filtr powietrza.
	Brak paliwa w zbiorniku	Napełnić zbiornik paliwem.
	Automatyczne wyłączenie oleju działa	Skontrolować stan oleju/ napełnić olej silnikowy
Pompa nie zasysa	Zawór zasysający nie znajduje się w wodzie Brak wody w zbiorniku pompującym	Położyć zawór zasysający w wodzie
	Powietrze w przewodzie zasysającym	Napełnić zbiornik wodą za pomocą króćca do napełniania
	Zatkany kosz zasysający (zawór zasysający).	Sprawdzić szczelność przewodu zasysającego, w razie konieczności uszczelnić.
	Przekroczona max. wysokość zasysania	Wyczyścić kosz zasysający Sprawdzić wysokość zasysania, w razie konieczności zmniejszyć
Niedostateczna ilość przetłaczanej cieczy	Za wysoka wysokość zasysania Zanieczyszczony kosz zasysający Lustro wody opada za szybko a przewód zasysający wystaje z wody Moc pompowania zmniejszona przez osad	Sprawdzić wysokość zasysania, w razie konieczności zmniejszyć Wyczyścić kosz zasysający Przewód zasysający położyć głębiej Wyczyścić pompę

Uwaga! Nie można dopuścić do suchego biegu pompy.



RUS

Оглавление

1. Указания по технике безопасности
2. Состав устройства
3. Использования согласно назначению
4. Технические данные
5. Перед вводом в эксплуатацию
6. Работа с устройством
7. Очистка, техническое обслуживание, хранение и заказ запасных деталей
8. Утилизация и вторичная переработка
9. Схема поиска неисправностей



⚠ Внимание!

При использовании устройства необходимо выполнять правила по технике безопасности, чтобы избежать травм и не допустить ущерба. Поэтому прочтите полностью внимательно это руководство по эксплуатации. Храните руководство по эксплуатации в надежном месте для того, чтобы можно было воспользоваться в любое время содержащейся в нем информацией. В том случае если Вы передаете устройство другим людям, то необходимо приложить к нему настоящее руководство по эксплуатации. Мы не несем ответственность за травмы и ущерб, которые возникли в результате несоблюдения указаний этого руководства по эксплуатации и техники безопасности.

1. Указания по технике безопасности

Необходимые указания по технике безопасности Вы можете найти в приложенной брошюре.

⚠ ВНИМАНИЕ!

Прочитайте все указания по технике безопасности и технические требования.

При невыполнении указаний по технике безопасности и технических требований возможно получение удара током, возникновение пожара и/или получение серьезных травм.

Храните все указания по технике безопасности и технические требования для того, чтобы было возможно воспользоваться ими в будущем.

2. Состав устройства (рисунок 1/2)

- 1 Бензиновый бак
- 2 Ручка для переноски
- 3 Заправочный штуцер
- 4 Подключение нагнетания
- 5 Подключение всасывания
- 6 Сливная резьбовая пробка
- 7 Маслосливной винт / щуп для определения уровня масла
- 8 Резьбовая пробка маслосливного отверстия
- 9 Трос пуска
- 10 Переключатель включить-выключить
- 11 Воздушный фильтр
- 12 Всасывающая коробка
- 13 Маслоналивная воронка
- 14 Ключ свечи зажигания
- 15 Гаечный ключ (SW 8/10)
- 16 Отвёртка

- 17 2 шт. накидные гайки
- 18 2 шт. уплотнитель
- 19 2 шт. соединительная деталь шланга 1,5"
- 20 2 шт. резьбовая соединительная деталь 1" AG
- 21 3 шт. зажим шланга

3. Использование по назначению

Устройство может быть использовано для орошения и полива зеленых насаждений, овощных грядок и садов, а также для работы дождевальных установок.

Вместе с предварительным фильтром возможен забор воды из прудов, ручьев, дождевых бочек, дождевых цистерн и источников.

Максимальная температура перекачиваемой жидкости в режиме длительной непрерывной работы не должна превышать +35°C.

В качестве перекачиваемых веществ можно использовать прозрачную воду (пресная вода), дождевую воду и слабый щелок для стирки.

Насосом запрещено перекачивать горючие, выделяющие газы, взрывчатые и агрессивные жидкости (например, бензин, кислоты, щелочи, сточные жидкости силоса, ...), а также жидкости с абразивными материалами (например, песок).

Устройство можно использовать только в соответствии с его предназначением. Любое другое, выходящее за эти рамки использование, считается не соответствующим предписанию. За возникшие в результате этого ущерб или травмы любого рода несет ответственность пользователь или работающий с инструментом, а не изготовитель.

Необходимо учесть, что наши устройства согласно предписанию не рассчитаны для использования в промышленной, ремесленной или индустриальной области. Мы не предоставляем гарантий, если устройство будет использоваться в промышленной, ремесленной или индустриальной, а также подобной деятельности.

RUS

4. Технические данные

Тип двигателя:

4-х тактовый; воздушное охлаждение

Мощность двигателя максим: 1,8 кВт/ 2,5 л/с

Рабочий объём: 98 куб. см

Число оборотов холостого хода двигателя:

3600 мин⁻¹Макс. число оборотов двигателя: 4500 мин⁻¹

Топливо: неэтилированный бензин для умеренно форсированных двигателей

Ёмкость топливного бака 1,4 л

Количество масла / тип: 400 мл / 10W40

Свеча зажигания: L7TC

Максим. высота всасывания: 6 м

Высота подачи макс.: 20 м

Максим. давление: 2 бар

Вес (пустой бак): 12,5 кг

Подключение всасывания/нагнетания:

1,5" подключение шланга

1,5"/ 1" резьбовое подсоединение

Уровень мощности шума L_{WA}: 95 дБУровень давления шума L_{PA}: 74,3 дБ

5. Перед вводом в эксплуатацию

Закрепите рукоятку для переноски так, как показано на рисунках 4 и 5.

Мы принципиально рекомендуем использование предварительного фильтра и всасывающего оборудования с всасывающим шлангом, всасывающей сетки и обратного клапана для того, чтобы избежать продолжительного возобновляемого всасывания и повреждений насоса в результате воздействия камней и твердых посторонних предметов.

5.1 Подготовка устройства

- Двигатель заполнить моторным маслом (смотрите также раздел 7.2.1 Замена масла).
- Залить в бак бензин.
- Установить устройство на ровной и прочной поверхности.

5.2 Подключение и прокладка всасывающего и нагнетательного трубопровода

- Подключите всасывающий трубопровод к устройству подключения всасывания (рисунок 1/поз. 5), а нагнетательный трубопровод к подключению нагнетания (рисунок 1/ поз. 4).
- Всасывающий трубопровод проложить от места забора воды к насосу с подъемом. Обязательно избегайте прокладки всасывающего трубопровода выше уровня, на котором находится насос. Пузырьки воздуха в всасывающем трубопроводе затягивают по времени процесс забора и затрудняют рабочий процесс.
- Всасывающий и нагнетательный трубопроводы проложить таким образом, чтобы избежать механическое давление на насос.
- Всасывающий клапан должен находиться достаточно глубоко в воде, чтобы предотвратить работу всухую насоса в результате снижения уровня воды.
- Отсутствие герметичности всасывающего трубопровода в результате всасывания воздуха препятствует всасыванию воды.
- Избегайте всасывания посторонних предметов (песок и т.д.) в случае необходимости установите предварительный фильтр.

6. Рабочий режим

Перед пуском двигателя необходимо заполнить заправочный штуцер насоса (рисунок 1/ поз. 3) перекачиваемой жидкостью.

Указания: рекомендуется вставить в всасывающий трубопровод обратный клапан и заполнить его перед первым использованием дополнительно заполнить водой.

6.1 Пуск двигателя:

1. Переставить переключатель включено-выключено (рисунок 1/поз. 10) в позицию „ON“.
2. Бензиновый кран (рисунок 6/ поз. А) перевести в положение „ON“.
3. При холодном старте перевести рычаг привода воздушной заслонки (рисунок 6/ поз. В) в положение „воздушная заслонка“.
4. Рычаг газ (рисунок 6/ поз. С) перевести в среднее положение.
5. Сильно дергать за трос пуска (рисунок 6/ поз. D) до тех пор пока двигатель не запустится.

6. После примерно 30 сек. работы перевести рычаг привода воздушной заслонки в положение „Run“.

При разогретом двигателе рычаг привода воздушной заслонки оставить в позиции „Run“.

Пояснение позиций рычага газа (рисунок 6/поз. С):

„Черепеха“:

Двигатель работает на холостом ходу

„Заяц“:

Максимальная мощность

6.2 Процесс всасывания:

- Во время процесса засасывания все имеющиеся в нагнетательном трубопроводе запорные устройства (форсунки, клапаны и т.д.) открыть полностью для того, чтобы имеющийся во всасывающем трубопроводе воздух мог свободно выйти.
- В зависимости от высоты всасывания и количества воздуха во всасывающем трубопроводе первый процесс всасывания может продолжаться примерно от 0,5 минут до 5 минут. Если длительность забора превышает указанные величины, то необходимо вновь залить воду.
- Если автомат водоснабжения в домашнем хозяйстве после первого использования будет удален, то при повторном подключении и вводе в эксплуатацию его необходимо непременно вновь заполнить водой.

6.3 Выключение двигателя:

- Переключатель включить-выключить перевести в позицию „OFF“.
- Закрывать бензиновый кран.

7. Очистка, техническое обслуживание, хранение и заказ запасных деталей

Перед всеми работами по очистке и техническому обслуживанию отсоединить штекер свечи.

7.1 Очистка

- Очищайте защитные устройства, вентиляционные отверстия и корпус двигателя как можно лучше от пыли и грязи. Протрите фрезу чистой ветошью или продуйте сжатым воздухом с низким давлением.

- Мы рекомендуем очищать фрезу после каждого использования.
- Очищайте устройство регулярно влажной тряпкой с небольшим количеством жидкого мыла. Не используйте моющие средства или растворители; они могут разъесть пластмассовые части устройства. Следите за тем, чтобы вода не попала вовнутрь устройства.

7.2 Технический уход

Следуйте также приложенной информации по сервисному обслуживанию.

7.2.1 Замена масла

Замена масла должна осуществляться при двигателе, нагретом до рабочей температуры.

- Используйте только масло для двигателя (10W40).
- Установить устройство на слегка наклонную поверхность, отверстием для слива масла вниз (рисунок 7/поз. А).
- Открыть маслосливной винт (рисунок 7/ поз. В).
- Удалить резьбовую пробку маслосливного отверстия и слить теплое масло для двигателя в подходящую емкость.
- После полного опорожнения старого масла ввинтить резьбовую пробку маслосливного отверстия и вновь установить горизонтально устройство.
- Заливать новое моторное масло до тех пор, пока не будет достигнута верхняя отметка щуп для определения уровня масла (рисунок 8/поз. Н).

Внимание! Щуп для определения уровня масла для контроля уровня масла только вставить. Не ввинчивать!

Во время работы уровень масла должен находиться между двумя маркировками „L“ и „H“ (рисунок 8).

Старое масло утилизировать надлежащим образом.

7.2.2 Воздушный фильтр

Воздушный фильтр регулярно очищать и при необходимости заменить.

- Удалите крышку воздушного фильтра (рисунок 9-10)
- Выньте фильтрующие элементы (рисунок 11)
- Очистить воздушный фильтр путем выбивания, продуть сжатым воздухом или промыть мыльным раствором. **Внимание!** Промытый воздушный фильтр перед установкой просушить на воздухе.

RUS

- Сборка осуществляется в обратной последовательности.

7.2.3 Свеча зажигания

- Свеча зажигания: регулярно очищать, если необходимо заменить. Установить расстояние между электродами 0,6 мм.
- Стяните штекер свечи зажигания вращательными движениями (рисунок 12)
- Удалите свечу зажигания с помощью ключа свечи зажигания (рисунок 13)
- Очистить свечу зажигания щеткой с щетиной из медной проволоки или установите новую свечу.
- Сборка осуществляется в обратной последовательности.

7.2.4 Топливный фильтр

- Отсоединить бензопровод (рисунок 14)
- Вывинтить топливный фильтр из бака (рисунок 15)
- Очистить топливный фильтр под давлением. Внимательно следить, что бы при этом не повредить фильтр.
- Сборка осуществляется в обратной последовательности.

7.3 Хранение

- Перед длительной паузой в работе или зимним хранением необходимо основательно промыть насос водой.
- Закрывать бензиновый кран и оставить двигатель работать до тех пор пока он не заглохнет для того, чтобы опорожнить карбюратор.
- Заполнить полностью бак для того, чтобы предупредить образование ржавчины.
- Удалить сливную резьбовую пробку (рисунок 1/поз. 6) и полностью опорожнить корпус насоса.
- Хранить устройство в сухом и недоступном для детей месте.

7.4 Заказ запасных деталей:

При заказе запасных частей необходимо привести следующие данные:

- Модификация устройства
- Номер артикула устройства
- Идентификационный номер устройства
- Номер запасной части требуемой для замена детали

Актуальные цены и информация находятся на сайте www.isc-gmbh.info

8. Утилизация и вторичная

22

переработка

Устройство находится в упаковке для того, чтобы избежать его повреждений при транспортировке. Эта упаковка является сырьем и поэтому может быть использована повторно или направлена во вторичную переработку сырья. Устройство и его принадлежности состоят из различных материалов, таких как например металл и пластмасс. Утилизируйте дефектные детали в местах сбора особых отходов. Информацию об этом Вы можете получить в специализированном магазине или в местных органах правления!

9. Устранение неисправности

Неисправность	Причина	Мероприятие
Двигатель не запускается	Срабатывает устройство автоматического отключения по уровню масла	Проверить уровня масла, заполнить моторное масло
	Свеча зажигания покрыта нагаром	Очистить или заменить свечу зажигания.
	Воздушный фильтр загрязнен	Очистить воздушный фильтр.
	Отсутствует топливо в баке	Залить топливо.
Насос не всасывает	Всасывающий клапан не находится в воде	Погрузить всасывающий клапан в воду
	В насосной камере отсутствует вода	Заполнить насос через заправочный штуцер водой
	В всасывающем трубопроводе находится воздух	Проверить герметичность всасывающего трубопровода, при необходимости уплотнить.
	Засорена всасывающая коробка (заборный клапан)	Очистить всасывающую коробку
Недостаточная производительность насоса	Превышена максимальная высота всасывания	Проверить высоту всасывания при необходимости уменьшить
	Загрязнена всасывающая коробка	Очистить всасывающую коробку
	Уровень воды падает слишком быстро и всасывающий трубопровод выступает из воды	Всасывающий трубопровод установить ниже
	Мощность насоса снижена из-за вредных веществ	Очистить насос

Внимание! Запрещена работа насоса всухую.



RO

Cuprins

1. Indicații de siguranță
2. Descrierea aparatului
3. Utilizarea conform scopului
4. Date tehnice
5. Înainte de punerea în funcțiune
6. Utilizarea
7. Curățare, întreținere, depozitare și comandarea pieselor de schimb
8. Eliminare și reciclare
9. Plan de căutare a erorilor



⚠ Atenție!

La utilizarea aparatelor trebuie respectate anumite reguli de siguranță pentru a se preveni accidentele și pagubele. Citiți cu atenție aceste instrucțiuni de folosire. Păstrați-le cu grijă pentru a putea avea întotdeauna la dispoziție informațiile necesare. În cazul în care dați aparatul unei alte persoane, vă rugăm să înmănați și instrucțiunile de folosire. Noi nu preluăm nici o garanție pentru pagube sau vătămări care provin din nerespectarea acestor instrucțiuni și a indicațiilor de siguranță.

1. Indicații de siguranță

Indicațiile de siguranță corespunzătoare le găsiți în broșura anexată.

⚠ AVERTIZARE!**Citiți indicațiile de siguranță și îndrumările.**

Nerespectarea indicațiilor de siguranță și a îndrumărilor poate avea ca urmare electrocutare, incendiu și/sau răniri grave.

Păstrați pentru viitor toate indicațiile de siguranță și îndrumările.**2. Descrierea aparatului (Fig. 1/2)**

- 1 Rezervor de benzină
- 2 Mâner de tracțiune
- 3 Ajutaj de alimentare
- 4 Racord de presiune
- 5 Racord de absorbție
- 6 Șurub pentru golire
- 7 Șurub de completare cu ulei/ Riglă de măsurare a nivelului uleiului
- 8 Șurub pentru scurgere a uleiului
- 9 Cablu de pornire
- 10 Întrerupător pornire/oprire
- 11 Filtru de aer
- 12 Coș aspirare
- 13 Pâlnie de alimentare cu ulei
- 14 Cheie pentru bujii
- 15 Cheie fixă (SW 8/10)
- 16 Șurubelniță
- 17 2x Piuliță olandeză
- 18 2x Garnitură
- 19 2x Element de racordare furtun 1,5"
- 20 2x Element de racordare filetat 1" filet exterior
- 21 3x Clemă furtun

3. Utilizarea conform scopului

Aparatul este adecvat pentru stropirea și udarea spațiilor verzi, a straturilor de legume și a grădinilor precum și pentru acționarea aspersoarelor de gazon. Grație prefiltrelor, apa utilizată poate proveni din lacuri, râuri, recipiente de stocare a apelor pluviale, cisterne de apă pluvială și fântâni. Temperatura maximă a lichidului transportat nu va depăși la funcționarea de durată +35 °C. Ca și medii de transport se adaptează foarte bine apa limpede (apa dulce), apa de ploaie și soluțiile de spălare cu concentrație redusă de detergent. Nu vor fi transportate lichide inflamabile, volatile, explozive sau agresive (de ex. benzină, acizi, baze, lichid de scurgere din silozuri,...) precum și lichide cu substanțe abrazive (de ex. nisip).

Mașina se va utiliza numai conform scopului pentru care este concepută. Orice altă utilizare nu este în conformitate cu scopul. Pentru pagubele sau vătămările rezultate în acest caz este responsabil utilizatorul/operatorul și nu producătorul.

Vă rugăm să țineți cont de faptul că mașinile noastre nu sunt construite pentru utilizare în domeniile meșteșugărești și industriale. Noi nu preluăm nici o garanție atunci când aparatul este folosit în întreprinderile meșteșugărești sau industriale ori în scopuri similare.

RO

4. Date tehnice

Tip motor:	Motor în 4 timpi; răcire pe aer
Putere motor max:	1,8 kW/2,5 CP
Capacitatea cilindrică:	98 ccm
Turație la relanti motor:	3600 min ⁻¹
Turație maximă motor:	4500 min ⁻¹
Combustibil:	Benzină fără plumb
Capacitate rezervor:	1,4 l
Cantitate ulei/tip:	400 ml / 10W40
Bujie:	L7TC
Înălțimea maximă de aspirare:	6 m
Înălțimea maximă de transport:	20 m
Presiune max.:	2 bar
Greutate (rezervor gol):	12,5 kg
Racord aspirare/presiune:	1,5" Racord furtun Racord filetat 1,5" / 1"
Nivelul capacității sonore L _{WA} :	95 dB
Nivelul presiunii sonore L _{PA} :	74,3 dB

5. Înainte de punerea în funcțiune

Montați mânerul de tracțiune așa cum este indicat în figurile 4-5.

În principiu recomandăm utilizarea unui prefiltru și a unei garnituri de aspirare cu furtun de aspirare, coș de aspirare și supapă de retur, pentru a împiedica timpii îndelungați de aspirare și deteriorarea excesivă a pompei din cauza pietrelor sau a corpurilor străine rigide.

5.1 Pregătirea aparatului

- Umpleți motorul cu ulei de motor (vezi și punctul 7.2.1 schimbarea uleiului).
- Umpleți rezervorul cu benzină.
Așezați aparatul pe un loc stabil și plan.

5.2 Racordarea și pozarea conductei de aspirare și de presiune

- Racordați conducta de aspirare la racordul de aspirare (Fig. 1/Poz. 5) și conducta de presiune la racordul de presiune (Fig. 1/Poz. 4).
- Pozați conducta de aspirare urcând de la priza de apă spre pompă. Evitați neapărat pozarea conductei de aspirare mai sus de înălțimea pompei. Bulele de aer din conducta de aspirare întârzie și împiedică aspirarea.
- Conducta de aspirare și cea de presiune trebuie montate în așa fel încât acestea să nu exercite nici o presiune mecanică asupra pompei.
- Supapa de aspirare trebuie să se afle destul de adânc în apă, pentru ca prin scăderea nivelului apei să se evite mersul în gol al pompei.
- O conductă de aspirare neetanșă împiedică aspirarea apei prin aspirarea aerului.
- Evitați aspirarea corpurilor străine (nisip, etc.)
Dacă este nevoie trebuie să instalați un prefiltru.

6. Utilizarea

Înainte de pornirea motorului pompa trebuie umplută cu lichid de transport prin ajutorul de umplere (Fig. 1/Poz. 3).

Indicație: Este recomandabil ca în conducta de aspirare să fie montată o supapă de retur și aceasta să fie alimentată suplimentar cu apă înainte de prima punere în funcțiune.

6.1 Pornirea motorului:

1. Poziționați comutatorul de pornire/oprire (Fig. 1/Poz. 10) pe „ON”.
2. Aduceți robinetul de benzină (Fig. 6/ Poz. A) pe „ON”.
3. La pornirea la rece poziționați maneta de șoc (Fig. 6/Poz. B) pe „Șoc”.
4. Așezați maneta de accelerație (Fig. 6/Poz. C) în poziția centrală.
5. Trageți cu forță de mânerul demaror (Fig. 6/Poz. D) până când motorul pornește.
6. După cca. 30 sec. de funcționare poziționați maneta de șoc pe „Run”.

La motorul cald lăsați maneta de șoc la pornire în poziția „Run”.

Explicarea pozițiilor manetei de accelerație (Fig. 6/Poz. C):

„Broască țestoasă“:
Motorul la relanti

„Iepure“:
Viteza maximă de transport

6.2 Procedura de aspirare:

- În timpul procedurii de aspirare organele de blocare existente în conducta de presiune (duze de pulverizare, supape etc.) trebuie deschise complet, pentru ca aerul existent în conducta de aspirare să poată ieși liber.
- În funcție de înălțimea de aspirare și de cantitatea de aer din conducta de aspirare, prima procedură de aspirare poate cuprinde cca. 0,5 min. - 5 min. Atunci când intervalele de aspirare sunt mai lungi, trebuie completat din nou cu apă.
- Dacă după utilizare pompa este îndepărtată, la următoarea racordare și punere în funcțiune trebuie completat din nou cu apă.

6.3 Oprirea motorului:

- Poziționați întrerupătorul pornire/oprire pe „OFF“.
- Închideți robinetul de benzină.

7. Curățare, întreținere, depozitare și comandarea pieselor de schimb

Înainte de toate lucrărilor de curățare și întreținere scoateți ștecherul bujiei.

7.1 Curățare

- Păstrați curate de praf și mizerie dispozitivele de protecție, fantele de aer și carcasa motorului. Ștergeți aparatul cu o cârpă curată sau curățați-l cu aer comprimat la o presiune mică.
- Recomandăm curățirea aparatului imediat după fiecare utilizare.
- Curățați aparatul cu regularitate cu o cârpă umedă și puțin săpun. Nu folosiți detergenți sau solvenți; aceștia pot ataca părțile din material plastic ale aparatului. Fiți atenți să nu intre apă în aparat.

7.2 Întreținerea

Respectați pentru aceasta și informațiile de service anexate

7.2.1 Schimbarea uleiului

Schimbarea uleiului motorului trebuie să se efectueze când motorul are temperatura de funcționare.

- Se va folosi numai ulei pentru motoare (10W40).
- Aparatul trebuie poziționat pe un suport adecvat, ușor înclinat spre șurubul de evacuare a uleiului (Fig. 7a/Poz. A).
- Desfaceți șurubul de completare cu ulei (Fig. 7/Poz. B).
- Îndepărtați șurubul de evacuare și goliți uleiul cald de motor într-un recipient adecvat.
- După golirea completă înșurubați șurubul de evacuare ulei și așezați aparatul pe o poziție plană.
- Completați cu ulei nou de motor până la marcajul superior al jojei (Fig. 8/Poz. H).
Atenție! Pentru verificarea nivelului de ulei trebuie doar să introduceți joja. Nu înșurubați!

În timpul funcționării nivelul de ulei trebuie să se afle între cele două marcaje „L” și „H” (Fig. 8). Uleiul uzat trebuie evacuat corespunzător.

7.2.2 Filtru de aer

Curățați filtrul de aer în mod periodic, înlocuiți dacă este nevoie.

- Îndepărtați capacul filtrului de aer (Fig. 9-10)
- Scoateți filtrul de aer (Fig. 11)
- Curățați filtrul de aer prin agitare, suflare cu aer comprimat sau spălare cu apă și săpun. **Atenție!** Filtrul de aer spălat trebuie lăsat să se usuce bine înainte de montare.
- Montajul se realizează în ordinea inversă.

7.2.3 Bujia

Curățați bujiile în mod periodic, înlocuiți dacă este nevoie. Setati distanța dintre electrozi la 0,6 mm.

- Scoateți fișele bujiilor printr-o mișcare rotativă (Fig. 12)
- Îndepărtați bujia cu cheia pentru bujii (Fig. 13)
- Curățați bujiile cu peria de sârmă de cupru respectiv utilizați bujii noi.
- Montajul se realizează în ordinea inversă.

7.2.4 Filtrul de combustibil

- Demontați conducta de combustibil (Fig. 14)
- Deșurubați filtrul de combustibil din rezervor (Fig. 15)
- Curățați filtrul de combustibil cu aer comprimat. Aveți grijă să nu deteriorați filtrul în timpul curățării.
- Montajul se realizează în ordinea inversă.

RO**7.3 Depozitarea**

- Înainte de pauzele îndelungate de utilizare sau înainte de iarnă pompa trebuie curățată bine cu apă.
- Închideți robinetul de benzină și lăsați motorul să funcționeze în gol până se oprește, pentru a goli carburatorul.
- Umpleți rezervorul pentru a evita formarea ruginii.
- Îndepărtați șurubul de golire (Fig. 1/Poz. 6) și goliți complet carcasa pompei.
- Depozitați aparatul într-un loc uscat în afara zonei de acces a copiilor.

7.4 Comanda pieselor de schimb

La comanda pieselor de schimb trebuie menționate următoarele date:

- Tipul aparatului
- Numărul articolului aparatului
- Numărul ident al aparatului
- Numărul piesei de schimb al piesei necesare

Prețuri actuale și alte informații găsiți la www.isc-gmbh.info

8. Îndepărtarea și reciclarea

Aparatul se găsește într-un ambalaj pentru a se preveni deteriorările pe timpul transportului. Acest ambalaj este o resursă și deci re folosibil și poate fi supus unui ciclu de reciclare.

Aparatul și auxiliarii acestuia sunt fabricați din materiale diferite cum ar fi de exemplu metal și material plastic. Piese defecte se vor preda la un centru de colectare pentru deșeuri speciale. Interesați-vă în acest sens în magazinele de specialitate sau la administrația locală!

9. Remedierea defecțiunilor

Defecțiune	Cauza	Măsura
Motorul nu poate fi pornit	Bujia este calaminată Filtru de aer murdar Nu există combustibil în rezervor Instalația automată de decuplare a uleiului s-a declanșat	Curățați respectiv înlocuiți bujia Curățați filtrul de aer. Completați cu combustibil. Se verifică nivelul uleiului, se completează uleiul pentru motor
Pompa nu aspiră	Supapa de aspirare nu este în apă Spațiul pompei fără apă Aer în conducta de aspirare Furtunul de aspirare (supapa de aspirare) sunt colmatate Înălțimea max. de aspirare este depășită	Așezați supapa de aspirare în apă Camera pompei trebuie umplută cu apă prin ajutorul de alimentare Verificați densitatea conductei de aspirare, eventual etanșați. Curățați coșul de aspirare Verificați înălțimea de aspirare, eventual reduceți
Cantitatea transportată este insuficientă	Înălțimea de aspirare este prea mare Coșul de aspirare este murdar Nivelul apei scade brusc și conducta de aspirare iese din apă Puterea pompei este diminuată din cauza depunerilor	Verificați înălțimea de aspirare, eventual reduceți Curățați coșul de aspirare Așezați conducta de aspirare la o înălțime mai mare Curățați pompa

Atenție! Pompa nu are voie să funcționeze pe uscat.



GR

Περιεχόμενα

1. Υποδείξεις ασφαλείας
2. Περιγραφή της συσκευής
3. Ενδειγμένη χρήση
4. Τεχνικά χαρακτηριστικά
5. Πριν τη θέση σε λειτουργία
6. Χειρισμός
7. Καθαρισμός, συντήρηση, αποθήκευση και παραγγελία ανταλλακτικών
8. Διάθεση στα απορρίμματα και επαναχρησιμοποίηση
9. Πίνακας αναζήτησης αιτίας βλάβης



⚠ Προσοχή!

Κατά τη χρήση των συσκευών πρέπει να λαμβάνονται ορισμένα μέτρα ασφαλείας προς αποφυγή τραυματισμών και ζημιών. Για το λόγο αυτό παρακαλούμε να διαβάσετε προσεκτικά αυτή την Οδηγία χρήσης. Φυλάξτε την καλά για να έχετε τις πληροφορίες στη διάθεσή σας ανά πάσα στιγμή. Εάν δώσατε τη συσκευή σε άλλα άτομα, παρακαλούμε να τους παραδώσετε και αυτή την Οδηγία χρήσης. Δεν αναλαμβάνουμε καμία ευθύνη για ατυχήματα που οφείλονται στη μη τήρηση αυτής της Οδηγίας και των υποδείξεων ασφαλείας.

1. Υποδείξεις ασφαλείας

Στο συνημμένο φυλλάδιο θα βρείτε τις σχετικές υποδείξεις ασφαλείας.

⚠ ΠΡΟΣΟΧΗ!

Διαβάστε όλες τις Υποδείξεις ασφαλείας και τις Οδηγίες.

Εάν δεν ακολουθήσετε τις Υποδείξεις ασφαλείας και τις Οδηγίες δεν αποκλείονται ηλεκτροπληξία, πυρκαγιά και/ή σοβαροί τραυματισμοί.

Φυλάξτε προσεκτικά όλες τις Υποδείξεις ασφαλείας και τις Οδηγίες για το μέλλον.

2. Περιγραφή της συσκευής (Εικ. 1/2)

- 1 Ντεπόζιτο βενζίνας
- 2 Χειρολαβή
- 3 Στόμιο πλήρωσης βενζίνης
- 4 Σύνδεση πίεσης
- 5 Σύνδεση αναρρόφησης
- 6 Βίδα αποστράγγισης
- 7 Βίδα πλήρωσης λαδιού / Ράβδος ένδειξης στάθμης λαδιού
- 8 Βίδα αποστράγγισης λαδιού
- 9 Σχοινί εκκίνησης
- 10 Διακόπτης ενεργοποίησης / απενεργοποίησης
- 11 Φίλτρο αέρα
- 12 Καλάθι αναρρόφησης
- 13 Χωνί πλήρωσης λαδιού
- 14 Καστάνια για μπουζί
- 15 Γερμανικό κλειδί (SW 8/10)
- 16 Κατσαβίδι
- 17 2x παξιμάδι
- 18 2x στεγανοσύνδεσμος
- 19 2x Σύνδεση σωλήνα 1,5"
- 20 2x Σύνδεση με σπείρωμα 1" AG
- 21 3x Σφιγκτήρας

3. Σωστή χρήση

Η συσκευή είναι κατάλληλη για την άρδευση πάρκων, λαχανόκηπων και κήπων, καθώς και για τη λειτουργία ποτιστικών συσκευών για γκαζόν.

Με τη χρήση προφίλτρου μπορεί να αντληθεί το νερό από λίμνες, ρυάκια, βαρέλια με νερό, δεξαμενές βρόχινου νερού και φρεάτια.

Η ανώτατη θερμοκρασία του μεταφερόμενου υγρού δεν επιτρέπεται σε συνεχή λειτουργία να υπερβαίνει τους +35°C.

Ως μεταφερόμενα μέσα ενδείκνυνται καθαρό νερό (γλυκό νερό), βρόχινο νερό και ελαφρύ σαπουνόνερο. Δεν επιτρέπεται η μεταφορά εύφλεκτων, αεριούχων, εκρηκτικών και ακυστικών υγρών (π.χ. βενζίνης, οξέων, αλκαλικών διαλυμάτων, ιζημάτων από σιλό,...), καθώς και υγρών που περιέχουν λειαντικά υλικά (π.χ. άμμο).

Η μηχανή επιτρέπεται να χρησιμοποιηθεί μόνο για τον σκοπό για τον οποίο προορίζεται. Κάθε πέραν τούτου χρήση δεν ανταποκρίνεται στο σκοπό για τον οποίο προορίζεται. Για βλάβες που οφείλονται σε παρόμοια χρήση ή για τραυματισμούς παντός είδους ευθύνεται ο χρήστης/χειριστής και όχι ο κατασκευαστής.

Παρακαλούμε να προσέξετε πως οι συσκευές μας δεν προορίζονται και δεν έχουν κατασκευαστεί για επαγγελματική, βιοτεχνική ή βιομηχανική χρήση. Δεν αναλαμβάνουμε εγγύηση σε περίπτωση κατά την οποία η συσκευή χρησιμοποιήθηκε σε συνεργεία, βιοτεχνίες ή στη βιομηχανία ή σε εργασίες παρόμοιες με αυτές.

GR

4. Τεχνικά χαρακτηριστικά

Τύπος κινητήρα:

Τετράχρονος κινητήρας, αερόψυκτος

Μέγιστη ισχύ κινητήρα: 1,8 kW/ 2,5 PS

Κυβισμός: 98 ccm

Αριθμός στροφών λειτουργίας κενού του κινητήρα:
3600 min⁻¹Μέγιστος αριθμός στροφών κινητήρα: 4500 min⁻¹

Καύσιμο: αμόλυβδη βενζίνη

Περιεχόμενο ντεπόζιτου: 1,4 l

Ποσότητα λαδιού / τύπος: 400 ml / 10W40

Μπουζί: L7TC

Ύψος αναρρόφησης μέγ.: 6 m

Ύψος μεταφοράς μέγ.: 20 m

Πίεση μέγ.: 2 bar

Βάρος (κενό ντεπόζιτο): 12,5 kg

Σύνδεση αναρρόφησης / σύνδεση πίεσης:
1,5" σύνδεση σωλήνα
1,5"/ 1" σύνδεση σπειρώματοςΣτάθμη ηχητικής ισχύος L_{WA}: 95 dBΣτάθμη ηχητικής πίεσης L_{pA}: 74,3 dB

5. Πριν τη θέση σε λειτουργία

Να συναρμολογήσετε τη λαβή μεταφοράς όπως προκύπτει από την Εικ. 4-5.

Κατά κανόνα συνιστούμε τη χρήση προφίλτρου και σετ αναρρόφησης με σωλήνα αναρρόφησης, καλάθι αναρρόφησης και βαλβίδα αντεπιστροφής, ώστε να αποφεύγονται επανειλημμένοι χρόνοι αναρρόφησης και άσκοπη ζημιά της αντλίας από πέτρες και στερεά ξένα αντικείμενα.

5.1 Προετοιμασία της συσκευής

- Γεμίστε τον κινητήρα με λάδι κινητήρα (βλέπε και εδάφιο 7.2.1 αλλαγή λαδιού).
- Γεμίστε το ντεπόζιτο με βενζίνη.
- Τοποθετήστε τη συσκευή σε επίπεδη και σταθερή επιφάνεια.

5.2 Σύνδεση και τοποθέτηση του αγωγού αναρρόφησης και πίεσης

- Συνδέστε τον αγωγό αναρρόφησης στη σύνδεση αναρρόφησης (Εικ. 1/αριθμ. 5) και τον αγωγό πίεσης στη σύνδεση πίεσης (Εικ. 1/αριθμ. 4).
- Τοποθετήστε τον αγωγό αναρρόφησης από την παροχή νερού ανηφορικά προς την αντλία. Να αποφεύγετε οπωσδήποτε την τοποθέτηση του αγωγού αναρρόφησης πάνω από το ύψος της αντλίας. Οι αεροφυσαλλίδες στον αγωγό αναρρόφησης καθυστερούν και εμποδίζουν τη διαδικασία ανρρόφησης.
- Να τοποθετείτε τον αγωγό αναρρόφησης και πίεση έτσι, ώστε να μην ασκούν μηχανική πίεση επί της αντλίας.
- Η βαλβίδα αναρρόφησης να βρίσκεται αρκετά βαθιά στο νερό, έτσι ώστε να αποφεύγεται η στεγνή λειτουργία της αντλίας σε περίπτωση μείωσης της στάθμης του νερού.
- Ένας μη στεγανός αγωγός αναρρόφησης εμποδίζει με αναρρόφηση αέρα την αναρρόφηση του νερού.
- Να αποφεύγετε την αναρρόφηση ξένων αντικειμένων (άμμου κλπ.) Εάν χρειαστεί, να χρησιμοποιήσετε προφίλτρο.

6. Λειτουργία

Πριν την εκκίνηση του μοτέρ πρέπει να γεμιστεί η αντλία μέσω του στομίου πλήρωσης (Εικ. 1/ αριθμ. 3) με υγρό μεταφοράς.

Υπόδειξη: Συνιστάται η τοποθέτηση βαλβίδας αντεπιστροφής στον αγωγό αναρρόφησης και η πλήρωσή της με νερό πριν από την πρώτη λειτουργία της συσκευής.

6.1 Εκκίνηση του μοτέρ:

1. Βάλτε το διακόπτη ενεργοποίησης / απενεργοποίησης (Εικ. 1/αριθμ. 10) στη θέση „ON“.
2. Βάλτε τη βαλβίδα βενζίνας (Εικ. 6/ αριθμ. Α) στη θέση „ON“.
3. Σε περίπτωση ψυχρής εκκίνησης βάλτε το μοχλό τσοκ (Εικ. 6/ αριθμ. Β) στη θέση „Choke“.
4. Βάλτε το μοχλό γκαζιού (Εικ. 6/ αριθμ. C) στη θέση μέση.
5. Τραβήξτε δυνατ'α το συρματόσχοινο εκκίνησης (Εικ. 6/ αριθμ. D) μέχρι να πάρει μπροστά το μοτέρ.
6. Μετά από περ. 30 δευτ. λειτουργίας βάλτε το μοχλό τσοκ στη θέση „Run“.

Σε θερμό κινητήρα αφήστε το μοχλό τσοκ κατά την εκκίνηση στη θέση „Run“.

Εξήγηση των θέσεων του μοχλού γκαζιού (Εικ. 6/ αριθμ. C):

„χελώνα“:
μοτέρ σε λειτουργία κενού

„λαγός“:
μέγιστο ύψος μεταφοράς

6.2 Αναρρόφηση:

- Κατά τη διάρκεια της αναρρόφησης να ανοιχτούν πλήρως τα όργανα φραγής που βρίσκονται στον αγωγό πίεσης (ακροφύσια ψεκασμού, βαλβίδες κλπ.), για να μπορέσει να διαφύγει ελεύθερα ο αέρας που βρίσκεται στον αγωγό.
- Ανάλογα με το ύψος αναρρόφησης και την ποσότητα του αέρα στον αγωγό αναρρόφησης μπορεί η πρώτη διαδικασία αναρρόφησης να διαρκέσει περ. 0,5 λεπτά - 5 λεπτά. Σε περίπτωση που η αναρρόφηση διαρκεί περισσότερο, συμπληρώστε νερό.
- Εάν η αντλία απομακρυνθεί μετά τη χρήση, τότε πριν από νέα σύνδεση και νέα χρήση να προστεθεί οπωσδήποτε πάλι νερό.

6.3 Απενεργοποίηση του μοτέρ:

- Βάλτε το διακόπτη ενεργοποίησης / απενεργοποίησης στη θέση „OFF“.
- Κλείστε τη βαλβίδα βενζίνης.

7. Καθαρισμός, συντήρηση, αποθήκευση και παραγγελία ανταλλακτικών

Πριν από όλες τις εργασίες καθαρισμού και συντήρησης να βγάξετε το βύσμα του μπουζί.

7.1 Καθαρισμός

- Να τηρείτε τα συστήματα ασφαλείας, τις σχισμές αερισμού και το περίβλημα του κινητήρα όσο πιο καθαρά από σκόνη γίνεται. Σκουπίστε τη συσκευή με καθαρό πανί ή φυσήξτε τη με πεπιεσμένο αέρα σε χαμηλή πίεση.
- Σας συνιστούμε να καθαρίζετε τη συσκευή μετά από κάθε χρήση.
- Να καθαρίζετε τη συσκευή μτακτικά με ένα υγρό πανί και λίγο μαλακό σαπούνι. Μη χρησιμοποιείτε καθαριστικά ή διαλύτες, διότι έτσι δεν αποκλείεται η διάβρωση της συσκευής. Να προσέχετε να μην εισέλθει νερό στο εσωτερικό της συσκευής.

7.2 Συντήρηση

Παρακαλούμε να προσέξετε και τις επισυναπτόμενες πληροφορίες σέρβις

7.2.1 Αλλαγή λαδιού

Η αλλαγή του λαδιού να γίνεται σε θερμό κινητήρα

- Να χρησιμοποιείτε μόνο λάδι για κινητήρες (10W40).
- Να τοποθετείτε τη συσκευή σε κατάλληλη επιφάνεια με ελαφριά κλίση προς την βίδα εκκένωσης του λαδιού (Εικ. 7/ αριθμ. Α).
- Ανοίξτε τη βίδα πλήρωσης λαδιού (Εικ. 7/ αριθμ. Β).
- Απομακρύντε τη βίδα εκκένωσης και αποστραγγίστε το ζεστό λάδι του κινητήρα σε κατάλληλο περιέκτη.
- Μετά από πλήρη εκκένωση, βιδώστε τη βίδα εκκένωσης του λαδιού και τοποθετήστε τη συσκευή ίσια.
- Γεμίστε νέο λάδι μέχρι το επάνω σημάδι της ράβδου ένδειξης της στάθμης του λαδιού (Εικ. 8/ αριθμ. Η). **Προσοχή!** Η ράβδος ένδειξης της στάθμης του λαδιού μόνο να βυθίζεται μέσα. Να μη βιδώνεται!

Κατά τη διάρκεια της λειτουργίας πρέπει η στάθμη του λαδιού να βρίσκεται μεταξύ των δύο σημάτων „L“ και „H“ (Εικ. 8).

Να απορρίπτετε το μεταχειρισμένο λάδι σύμφωνα με τις προδιαγραφές.

7.2.2 Φίλτρο αέρα

Να καθαρίζετε τακτικά το φίλτρο του αέρα, αν χρειαστεί να αντικαθίσταται.

- Απομακρύντε το κάλυμμα του φίλτρου του αέρα (Εικ. 9-10)
- Αφαιρέστε το στοιχείο του φίλτρου (Εικ. 11)
- Καθαρίστε το φίλτρο του αέρα με κτύπημα, με πεπιεσμένο αέρα ή με πλύση με σαπουνόνερο. **Προσοχή!** Να αφήνετε το φίλτρο του αέρα που πλύνετε να στεγνώσει προτού το επανατοποθετήσετε.
- Η συναρμολόγηση γίνεται στην αντίστροφη σειρά.

GR**7.2.3 Μπουζί**

Να καθαρίζετε τακτικά το μπουζί, εάν χρειαστεί, να αντικαθίσταται. Ρυθμίστε την απόσταση των ηλεκτροδίων σε 0,6 χιλ..

- Βγάλτε το βύσμα του μπουζί με περιστροφική κίνηση (Εικ. 12)
- Αφαιρέστε το μπουζί με το καρυδάκι για το μπουζί (Εικ. 13)
- Καθαρίστε το μπουζί με τη συρματόβουρτσα χαλκού ή χρησιμοποιήστε νέο.
- Η συναρμολόγηση γίνεται στην αντίστροφη σειρά.

7.2.4 Φίλτρο καυσίμου

- Τραβήξτε από τη σύνδεσή του τον αγωγό καυσίμου (Εικ. 14)
- Ξεβιδώστε το φίλτρο του καυσίμου από το ντεπόζιτο (Εικ. 15)
- Καθαρίστε το φίλτρο του καυσίμου με πεπιεσμένο αέρα. Προσέξτε να μην καταστρέψετε το φίλτρο.
- Η συναρμολόγηση γίνεται στην αντίστροφη σειρά.

7.3 Φύλαξη

- Πριν από ακινητοποίηση μεγαλύτερης διάρκειας ή αποθήκευσης για τη χειμερινή περίοδο να ξεπλύνετε την αντλία καλά με νερό.
- Κλείστε τη βαλβίδα της βενζίνης και αφήστε το μοτέρ να λειτουργήσει μέχρι να σταματήσει για να αδειάσετε το καρμπυρατέρ.
- Γεμίστε πλήρως το ντεπόζιτο για να αποφύγετε τον σχηματισμό σκουριάς.
- Απομακρύντε τη βίδα εκκένωσης (Εικ. 1/ αριθμ. 6) και αδειάστε πλήρως το περίβλημα της αντλίας.
- Φυλάξτε τη συσκευή σε στεγνό χώρο, μακριά από παιδιά.

7.4 Παραγγελία ανταλλακτικών

Όταν παραγγέλλετε ανταλλακτικά να μη ξεχάσετε να αναφέρετε τα εξής στοιχεία:

- Τύπος συσκευής
- Αριθμός είδους της συσκευής
- Χαρακτηριστικός αριθμός (Ident Nr.) της συσκευής
- Αριθμός του ανταλλακτικού

Για ισχύουσες τιμές και πληροφορίες
www.isc-gmbh.info

8. Διάθεση στα απορρίμματα και ανακύκλωση

Προς αποφυγή ζημιών κατά τη μεταφορά η συσκευή βρίσκεται σε μία συσκευασία. Η συσκευασία αυτή είναι πρώτη ύλη, μπορεί δηλαδή να επαναμεταχειριστεί ή να ανακυκλωθεί. Ο συμπιεστής και τα εξαρτήματά του αποτελούνται από διαφορετικά υλικά, όπως π.χ. από μέταλλα και πλαστικά. Παρακαλούμε να διαθέσετε τα ελαττωματικά εξαρτήματα στα ειδικά και προβληματικά απορρίμματα. Εάν έχετε απορίες, ρωτήστε στο ειδικό σας κατάστημα ή στη διοίκηση του Δήμου σας.

9. Αποκατάσταση βλαβών

Βλάβη	Αιτία	Αποκατάσταση
Δεν είναι δυνατή η εκκίνηση του κινητήρα	Καπνισμένο μπουζί Ακάθαρτο φίλτρο αέρα Δεν υπάρχει καύσιμο στο ντεπόζιτο Αποκρίνεται το σύστημα απενεργο-ποίησης σε χαμηλή στάθμη λαδιού	Καθαρίστε ή αντικαταστήστε το μπουζί. Καθαρίστε το φίλτρο του αέρα Γεμίστε καύσιμο Έλεγχος στάθμης λαδιού, γεμίστε λάδι κινητήρα
Δεν αναρροφά η αντλία	Η βαλβίδα αναρρόφησης δεσεν είναι στο νερό Ο χώρος της αντλίας είναι χωρίς νερό Αέρας στον αγωγό αναρρόφησης Βουλωμένο καλάθι αναρρόφησης (βαλβίδα αναρρόφησης) Υπέρβαση μέγ. ύψους αναρρόφησης	Βάλτε τη βαλβίδα αναρρόφησης στο νερό Γεμίστε το χώρο της αντλίας μέσω του στομίου πλήρωσης Ελέγξτε τη στεγανότητα του αγωγού αναρρόφησης, ενδεχομένως στεγανοποιήστε την. Καθαρίστε το καλάθι αναρρόφησης Ελέγξτε το ύψος αναρρόφησης, ενδεχομένως μειώστε το
Ανεπαρκής ποσότητα μεταφοράς	Πολύ ψηλό ύψος αναρρόφησης Ακάθαρτο καλάθι αναρρόφησης Η στάθμη του νερού πέφτει γρήγορα και ο αγωγός αναρρόφησης προεξέχει από το νερό Μειωμένη απόδοση της αντλίας λόγω εναποθέσεων	Ελέγξτε το ύψος αναρρόφησης, ενδεχομένως μειώστε το Καθαρίστε το καλάθι αναρρόφησης Τοποθετήστε τον αγωγό αναρρόφησης χαμηλότερα Καθαρίστε την αντλία

Προσοχή! Η αντλία να μη λειτουργεί στεγνά.

TR

İçindekiler

1. Güvenlik Uyarıları
2. Alet Açıklaması
3. Kullanım Amacına Uygun Kullanım
4. Teknik Özellikler
5. Çalıştırmadan Önce
6. Kullanım
7. Temizleme, Bakım ve Yedek Parça Siparişi
8. Bertaraf Etme ve Geri Kazanım
9. Arıza Arama Planı

⚠ Dikkat!

Yaralanmaları ve maddi hasarları önlemek için aletler ile çalışırken bazı iş güvenliği talimatlarına riayet edilecektir. Bu nedenle Kullanma Talimatını dikkatlice okuyunuz. İçerdiği bilgilere her zaman erişebilmek için Kullanma Talimatını iyi bir yerde saklayınız. Aleti başka kişilere ödünç verdiğinizde bu Kullanma Talimatını da alet ile birlikte verin. Kullanma Talimatında açıklanan bilgiler ve güvenlik uyarılarına riayet edilmemesinden kaynaklanan iş kazaları veya maddi hasarlardan herhangi bir sorumluluk üstlenmeyiz.

1. Güvenlik Uyarıları

İlgili güvenlik uyarıları ekteki kullanma kitapçığında açıklanmıştır.

⚠ UYARI!**Tüm güvenlik bilgileri ve talimatları okuyunuz.**

Güvenlik bilgileri ve talimatlarda belirtilen direktiflere aykırı hareket edilmesi sonucunda elektrik çarpması, yangın ve/veya ağır yaralanmalar meydana gelebilir.

Gelecekte kullanmak üzere tüm güvenlik bilgileri ve talimatları saklayın.**2. Alet açıklaması (Şekil 1/2)**

- 1 Benzin deposu
- 2 Sap
- 3 Dolum deliği
- 4 Basınç bağlantısı
- 5 Emme bağlantısı
- 6 Boşaltma civatası
- 7 Yağ dolum civatası/ Yağ çubuğu
- 8 Yağ boşaltma civatası
- 9 Çalıştırma ipi
- 10 Açık/Kapalı şalteri
- 11 Hava filtresi
- 12 Emme süzgeci
- 13 Yağ dolum hunisi
- 14 Buji anahtarı
- 15 Düz anahtar (8/10'luk)
- 16 Tornavida
- 17 2x Başlık somunu
- 18 2x Conta
- 19 2x Hortum bağlantı parçası 1,5"
- 20 2x Vida dişli bağlantı parçası 1" AG
- 21 3x Hortum kelepçesi

3. Kullanım amacına uygun kullanım

Bu alet yeşil alanlar, bahçe ve fide seralarının sulanması ve çim sulama fiskeyelerinin çalıştırılması için uygundur.

Havuz, dere, yağmur suyu toplama tankları, yağmur suyu kuyuları ve yer altı kuyularından ön filtre takma şartıyla su çekilebilir.

Pompalanan sıvının sıcaklığı sürekli işletme durumunda +35°C dereceyi aşmamalıdır. Pompalama akışkanı olarak temiz su (tatlı su), yağmur suyu ve hafif çamaşır suyu pompalanabilir. Bu pompa ile yanıcı, gaz veya patlayıcı sıvının pompalanması yasaktır. Ayrıca tahriş edici sıvılar (asit, baz, silo sızıntı sıvısı, vs.) ile aşındırıcı malzemelerin (kum) pompalanması da yasaktır.

Makine yalnızca kullanım amacına göre kullanılacaktır. Kullanım amacının dışındaki tüm kullanımlar makinenin kullanılması için uygun değildir. Bu tür kullanım amacı dışındaki kullanımlardan kaynaklanan hasar ve yaralanmalarda, yalnızca kullanıcı/işletici sorumlu olup üretici firma sorumlu tutulamaz.

Lütfen cihazlarımızın ticari, zanaatkarlar veya endüstriyel kullanım için uygun olmadığını ve bu kullanımlar için tasarlanmadığını dikkate alın. Aletin ticari, zanaatkarlar veya endüstriyel veya benzer kullanımlarda kullanılmasından kaynaklanan hasarlar garanti kapsamına dahil değildir.

TR

4. Teknik özellikler

Motor tipi:	4 zamanlı motor; hava soğutmalı
Motor gücü max:	1,8 kW/ 2,5 PS
Silindir hacmi:	98 ccm
Motor rölanti devri:	3600 dev/dak
Azami motor devri:	4500 dev/dak
Yakıt:	Kurşunsuz normal benzin
Depo kapasitesi:	1,4 l
Yağ dolum miktarı / Tipi:	400 ml / 10W40
Buji:	L7TC
Emme yüksekliği max.:	6 m
Besleme yüksekliği max.:	20 m
Basınç max.:	2 bar
Ağırlık (depo boş):	12,5 kg
Emme ve basınç bağlantıları:	1,5" hortum bağlantısı 1,5"/ 1" vida dişli bağlantı
Ses güç seviyesi L _{WA} :	95 dB
Ses basınç seviyesi L _{PA} :	74,3 dB

5. Çalıştırmadan önce

Sapı Şekil 4-5'de gösterildiği gibi monte edin.

Pompanın taş veya katı yabancı maddeler nedeniyle hasar görmesini ve uzun su emme sürelerini önlemek amacıyla pompanın daima ön filtre ve emme hortumu, süzgeç ve çekvalften oluşan emme ekipmanı ile çalıştırılması tavsiye edilir.

5.1 Pompanın hazırlanması

- Motora motor yağı doldurun (bkz. Madde 7.2.1 Yağ değiştirme).
- Benzin deposuna benzin doldurun.
- Pompayı düz ve sağlam bir zemin üzerine koyun.

5.2 Emme ve basınç hortumunun bağlanması ve döşenmesi

- Emme hortumunu emme bağlantısına (Şekil 1/Poz. 5) ve basınç (basma) hortumunu basma bağlantısına (Şekil 1/ Poz. 4) bağlayın.
- Emme hattının su çekme yerinden pompaya doğru döşenmesi daima yükselen pozisyonda olmalıdır. Emme hattını kesinlikle pompa yüksekliğinden yukarıda döşemeyin, hava kabarcıkları emiş işlemini geciktirir ve engeller.
- Emme ve basınç boruları pompa üzerine herhangi bir mekanik baskı uygulamayacak şekilde bağlanacaktır.
- Emme valfi su içinde yeterli derinlikte olmalıdır, böylece su seviyesi azaldığında pompanın kuru çalışması önlenir.
- Emme hattında oluşan sızıntı hava emileceğinden suyun emilmesini engeller.
- Yabancı maddelerin (kum vs.) emilmesini önleyin. Gerekliğinde ön filtre takın.

6. Çalıştırma

Motor çalıştırılmadan önce pompaya sıvı doldurma deliğinden (Şekil 1/ Poz. 3) beslenecek akışkan doldurulacaktır.

Uyarı: Emiş hattına bir çekvalf monte edilmesi ve bu valfa ilk çalıştırmaya başlamadan önce ek olarak su doldurulması tavsiye edilir.

6.1 Motoru çalıştırma:

1. Açık/Kapalı şalterini (Şekil 1/Poz. 10) „ON“ pozisyonuna getirin.
2. Benzin vanasını (Şekil 6/ Poz. A) „ON“ pozisyonuna getirin.
3. Motor soğuk olduğunda Choke (jikle) kolunu (Şekil 6/ Poz. B) „Choke“ pozisyonuna ayarlayın.
4. Gaz kolunu (Şekil 6/ Poz. C) orta pozisyona getirin.
5. Motor çalışıncaya kadar çalıştırma ipini (Şekil 6/ Poz. D) kuvvetlice çekin.
6. Motor yaklaşık 30 saniye çalıştıktan sonra Choke (jikle) kolunu „Run“ pozisyonuna getirin.

Motor sıcak olduğunda motoru çalıştırırken, Choke (jikle) kolunu „Run“ pozisyonunda bırakabilirsiniz.

Gaz kolu pozisyonları açıklaması (Şekil 6/ Poz.C):

„Kamlumbağa sembolü“:
Motor rölantide

„Tavşan sembolü“:
Azami besleme kapasitesi

6.2 Emme işlemi:

- Emme hattındaki havanın kolayca çıkmasını sağlamak için emme işlemi esnasında, basınç hattında bulunan kapatma elemanları (fiskiye jetleri, valfler, vs.) tamamen açılacaktır.
- Emiş yüksekliği ve emme hattındaki hava miktarına bağlı olarak ilk emme işlemi yakl. 0,5 dak. - 5 dak. sürebilir. Emme süresi daha uzun sürdüğünde pompaya yeniden su doldurulacaktır.
- Pompa kullanıldıktan sonra söküldüğünde ve tekrar bağlanarak çalıştırılacağına pompaya mutlaka yeniden su doldurulacaktır.

6.3 Motoru durdurma:

- Açık/Kapalı şalterini „OFF“ pozisyonuna getirin.
- Benzin vanasını kapatın.

7. Temizleme, Bakım, Depolama ve Yedek Parça Siparişi

Tüm temizleme ve bakım çalışmalarından önce buji fişini çıkarın.

7.1 Temizleme

- Koruma tertibatı, havalandırma delikleri ve motor gövdesini mümkün olduğunca toz ve kirden temiz tutun. Aleti temiz bir bez ile silin veya düşük basınçlı hava ile üfleyerek temizleyin.
- Aleti kullandıktan hemen sonra temizlemenizi tavsiye ederiz.
- Aleti düzenli olarak nemli bir bezle ve sıvı sabunla temizleyin. Temizleme deterjanı veya solvent malzemesi kullanmayınız, bu malzemeler aletin plastik parçalarına zarar verebilir. Ayrıca aletin içine su girmemesine de dikkat edin.

7.2 Bakım

Bakım çalışmaları ile ilgili olarak ekteki servis bilgilerini dikkate alın

7.2.1 Yağ Değiştirme

Motor yağını değiştirme işlemi motor sıcak durumdayken yapılacaktır.

- Sadece (10W40) tipi motor yağı kullanın.
- Pompayı uygun bir zemin üzerine, yağ boşaltma civatası (Şekil 7/Poz. A) hafif eğik konumda olacak şekilde koyun.
- Yağ dolum civatasını (Şekil 7/ Poz. B) açın.
- Yağ boşaltma civatasını sökün ve sıcak motor yağını uygun bir kabin içine boşaltın.
- Kullanılmış yağ tamamen boşaldıktan sonra yağ boşaltma civatasını kapatın ve pompayı tekrar düz pozisyona getirin.
- Yeni motor yağını yağ çubuğunun üst çizgisine

kadar doldurun (Şekil 8/Poz. H).

Dikkat! Yağ seviyesini ölçmek için yağ çubuğu sadece deliğe takın tam sıkmayın!

Motor çalışırken yağ dolum seviyesi „L“ ve „H“ (Şekil 8) işaretleri arasında olmalıdır. Kullanılmış yağı çevreye zarar vermeyecek şekilde atın.

7.2.2 Hava filtresi

Hava filtresini düzenli olarak temizleyin, gerektiğinde değiştirin.

- Hava filtresi kapağını sökün (Şekil 9-10)
- Hava filtresi elemanını çıkarın (Şekil 11)
- Hava filtresini silkeleyerek, basınçlı hava veya sabunlu su ile yıkayarak temizleyin. **Dikkat!** Hava filtresi yıkandığında yerine takılmadan önce iyice kurummasını sağlayın.
- Montaj işlemi sökme işleminin tersi yönünde gerçekleşir.

7.2.3 Buji

Bujiyi düzenli olarak temizleyin, gerektiğinde değiştirin.

Buji elektrot aralığını 0,6 mm değerine ayarlayın.

- Buji kablosunu döndürerek sökün (Şekil 12)
- Bujiyi buji anahtarı ile sökün (Şekil 13)
- Bujiyi bakır fırça ile temizleyin ve/veya yenisini takın.
- Montaj işlemi sökme işleminin tersi yönünde gerçekleşir.

7.2.4 Yakıt filtresi

- Yakıt borusunu sökün (Şekil 14)
- Yakıt filtresini depodan sökün (Şekil 15)
- Yakıt filtresini basınçlı hava ile temizleyin. Temizleme esnasında filtreye zarar vermeye dikkat edin.
- Montaj işlemi sökme işleminin tersi yönünde gerçekleşir.

7.3 Depolama

- Pompayı uzun süre çalıştırmayacağınızda veya kış mevsiminden önce su ile iyice yıkayın.
- Benzin vanasını kapatın ve karbüratör içindeki benzini boşaltmak için motor duruncaya kadar motoru çalıştırın.
- Pas oluşmasını önlemek için yakıt deposunu tam olarak doldurun.
- Boşaltma civatasını (Şekil 1/Poz. 6) sökün ve pompa gövdesindeki sıvıyı tamamen boşaltın.
- Pompayı kuru ve çocukların erişemeyeceği bir ortamda depolayın.

TR

7.4 Yedek parça siparişi:

Yedek parça siparişinde aşağıda açıklanan bilgiler verilmelidir:

- Cihaz tipi
- Cihazın ürün numarası
- Cihazın kod numarası
- Gerekli yedek parçanın yedek parça numarası

Aktüel fiyatlar ve bilgiler için internet sitemiz:

www.isc-gmbh.info

8. İmha ve Yeniden Değerlendirme

Cihaz, nakliyat hasarlarını önlemek amacıyla ambalaj içerisinde. Söz konusu ambalaj bir hammadde olduğundan yeniden kullanımı mümkündür veya hammadde geri kazanımına sevk edilmelidir.

Cihaz ve aksesuarları, örneğin metal ve plastik gibi çeşitli malzemelerden oluşmaktadır. Bozuk parçaları özel atık olarak imha edin. Ürünü satın aldığınız mağazanıza veya belediyenize danışın!

9. Arıza giderme

Arıza	Sebebi	Giderilmesi
Motor çalışmıyor	Buji isli Hava filtresi kirlil Yakıt deposu boş Yağ kapatma otomatığı devreye giriyor	Bujiyi temizleyin, ve/veya deęiřtirin. Hava filtresini temizleyin. Yakıt doldurun Yağ seviyesini kontrol edin, motor yađını tamamlayın
Pompa emmiyor	Emme valfi su içinde deęil Pompanın içinde su yok Emme hattında hava var Süzgeç (emme valfi) tıkalı max. emme yükseklięi ařıldı	Emme valfini suyun için koyun Pompaya su dolum delięinden su doldurun Emme hattının sızdırmazlıęını kontrol edin, gerektięinde sızdırmazlıęı saęlayın Süzgeci temizleyin Emme yükseklięini kontrol edin, gerektięinde azaltın
Besleme miktarı yetersiz	Emme yükseklięi çok fazla Süzgeç kirlil Su seviyesi çok hızlı düşüyor ve emme hortumu suyun dışında kalıyor Pompa kapasitesi kalıntı ve tortu nedeniyle azalıyor	Emme yükseklięini kontrol edin, gerektięinde azaltın. Süzgeci temizleyin Emme valfini daha derine yerleřtirin Pompayı temizleyin

Dikkat! Pompanın kuru çalışması yasaktır.



ISC GmbH · Eschenstraße 6 · D-94405 Landau/Isar



Konformitätserklärung

- erklärt folgende Konformität gemäß EU-Richtlinie und Normen für Artikel
 explains the following conformity according to EU directives and norms for the following product
 déclare la conformité suivante selon la directive CE et les normes concernant l'article
 dichiara la seguente conformità secondo la direttiva UE e le norme per l'articolo
 verklaart de volgende overeenstemming conform EU richtlijn en normen voor het product
 declara la siguiente conformidad a tenor de la directiva y normas de la UE para el artículo
 declara a seguinte conformidade, de acordo com a directiva CE e normas para o artigo
 attesterer følgende overensstemmelse i medfør af EU-direktiv samt standarder for artikel
 förklarar följande överensstämmelse enl. EU-direktiv och standarder för artikeln
 vakuuttaa, että tuote täyttää EU-direktiivin ja standardien vaatimukset
 tõendab toote vastavust EL direktiivile ja standarditele
 vydává následující prohlášení o shodě podle směrnice EU a norem pro výrobek
 potrjuje sledečo skladnost s smernico EU in standardi za izdelak
 vydáva nasledujúce prehlásenie o zhode podľa smernice EÚ a noriem pre výrobok
 a cikkekhez az EU-irányvonal és Normák szerint a következő konformitást jelenti ki
 deklaruje zgodność wymienionego poniżej artykułu z następującymi normami na podstawie dyrektywy WE.
 декларира съответното съответствие съгласно Директива на ЕС и норми за артикул
 paskaidro šādu atbilstību ES direktīvai un standartiem
 apibūdina šį atitikimą EU reikalavimams ir prekės normoms
 declară următoarea conformitate conform directivei UE și normelor pentru articolul
 δηλώνει την ακόλουθη συμμόρφωση σύμφωνα με την Οδηγία ΕΚ και τα πρότυπα για το προϊόν
 potvrđuje sljedeću usklađenost prema smjernicama EU i normama za artikl
 potvrđuje sljedeću usklađenost prema smjernicama EU i normama za artikl
 potvrđuje sledeću usklađenost prema smernicama EZ i normama za artikla
 следующим удостоверяется, что следующие продукты соответствуют директивам и нормам ЕС
 проголошує про зазначену нижче відповідність виробу директивам та стандартам ЄС на виріб
 ja izjavuva slednata soobrznost согласно EУ-директивата и нормите за артикли
 Ürünü ile ilgili AB direktifleri ve normları gereğince aşağıda açıklanan uygunluğu belirtir
 erklærer følgende samsvar i henhold til EU-direktiv og standarder for artikkel
 Lýsir uppfyllingu EU-reglna og annarra staðla vöru

Benzinmotor-Wasserpumpe BG-PW 18 (Einhell)

- 87/404/EC_2009/105/EC
 2005/32/EC_2009/125/EC
 2006/95/EC
 2006/28/EC
 2004/108/EC
 2004/22/EC
 1999/5/EC
 97/23/EC
 90/396/EC_2009/142/EC
 89/686/EC_96/58/EC
 2011/65/EC
 2006/42/EC
 Annex IV
 Notified Body:
 Notified Body No.:
 Reg. No.:
 2000/14/EC_2005/88/EC
 Annex V
 Annex VI
 Noise: measured $L_{WA} = 94$ dB (A); guaranteed $L_{WA} = 95$ dB (A)
 P = 1,8 KW; L/Ø = cm
 Notified Body:
 2004/26/EC
 Emission No.: eIRL*97/68SA*2002/88*0076*00

Standard references: EN 809; EN 55012; EN 61000-6-1

Landau/Isar, den 23.07.2012

Weichselgartner/General Manager

Sun/Product-Management

First CE: 12
 Art.-No.: 41.713.26 I.-No.: 11022
 Subject to change without notice

Archive-File/Record: NAPR005907
 Documents registrar: Markus Jehl
 Wiesenweg 22, D-94405 Landau/Isar





Ⓧ Nur für EU-Länder

Werfen Sie Elektrowerkzeuge nicht in den Hausmüll!

Gemäß europäischer Richtlinie 2002/96/EG über Elektro- und Elektronik-Altgeräte und Umsetzung in nationales Recht müssen verbrauchte Elektrowerkzeuge getrennt gesammelt werden und einer umweltgerechten Wiederverwertung zugeführt werden.

Recycling-Alternative zur Rücksendeaufforderung:

Der Eigentümer des Elektrogerätes ist alternativ anstelle Rücksendung zur Mitwirkung bei der sachgerechten Verwertung im Falle der Eigentumsaufgabe verpflichtet. Das Altgerät kann hierfür auch einer Rücknahmestelle überlassen werden, die eine Beseitigung im Sinne der nationalen Kreislaufwirtschafts- und Abfallgesetze durchführt. Nicht betroffen sind den Altgeräten beigelegte Zubehörteile und Hilfsmittel ohne Elektrobestandteile.

Ⓧ Tylko dla krajów UE

Zabrania się wyrzucania elektronarzędzi na śmieci.

Zgodnie z Europejską Dyrektywą 2002/96/WE o przeznaczonych na złomowanie elektronarzędziach i sprzęcie elektronicznym oraz jej konwersji na prawo krajowe, elektronarzędzia należy zbierać osobno i oddać do punktu zbiórki surowców wtórnych.

Recykling jako alternatywa wobec obowiązku zwrotu urządzenia:

Alternatywnie do obowiązku zwrotu urządzenia elektrycznego po zakończeniu jego użytkowania, właściciel jest zobowiązany do współuczestnictwa w jego prawidłowej utylizacji. Wycofane z eksploatacji urządzenie można oddać również do punktu zbiórki surowców wtórnych, który przeprowadzi utylizację zgodnie z krajowymi przepisami o odpadach i wykorzystaniu surowców wtórnych. Nie dotyczy to osprzętu należącego do wyposażenia urządzenia i środków pomocniczych nie zawierających elementów elektrycznych.

Ⓧ Только для стран ЕС

Запрещено выбрасывать электроинструмент в обычный домашний мусор.

Согласно европейской директиве 2002/96/EG об использованных электрических и электронных устройствах и реализации в правовой системе соответствующей страны необходимо использованный электрический инструмент утилизировать отдельно и направлять на вторичную переработку для охраны окружающей среды.

Вторичная переработка - альтернатива обязательной отсылке устройства назад изготовителю:

Владелец электрического устройства в случае избавления от собственности обязан, в качестве альтернативы отсылки назад изготовителю, содействовать надлежащей утилизации. Пришедшее в негодность устройство может быть передано в приемный пункт, который осуществит ликвидацию в соответствии с законом страны о цикличном производстве и обращении с мусором. Это не относится к приложенным к пришедшему в негодность оборудованию дополнительным устройствам и вспомогательным средствам, не содержащим электрические части.



RO Numai pentru țări din UE

Nu aruncați uneltele electrice în gunoiul menajer.

Conform liniei directe europene 2002/96/CE referitoare la aparatele electrice și electronice vechi și aplicarea ei în dreptul național, aparatele electrice uzate trebuie adunate separat și supuse unei reciclări favorabile mediului înconjurător.

Alternativă de reciclare la solicitarea de înapoiere a aparatelor electrice:

Proprietarul aparatului electric este alternativ, în locul înapoierii aparatului, obligat de cooperare la valorificarea corespunzătoare a acestuia în cazul încetării raportului de proprietate. Aparatul vechi poate fi predat și la o secție de preluare care va efectua îndepărtarea lui în conformitate cu legea națională referitoare la reciclare și deșeuri. Aici sunt excluse accesoriile și piesele auxiliare ale aparatului vechi fără componente electrice.

GR Μόνο για χώρες της ΕΕ

Μη πετάτε ηλεκτρικές συσκευές στα οικιακά απορρίμματα.

Σύμφωνα με την Οδηγία 2002/96/ΕΚ για μεταχειρισμένες ηλεκτρικές και ηλεκτρονικές συσκευές και για την μετατροπή σε Εθνικό Δίκαιο πρέπει να συγκεντρώνονται χωριστά τα ηλεκτρικά εργαλεία και να ανακυκλώνονται.

Εναλλακτική λύση ανακύκλωσης αντί επιστροφής

Ο ιδιοκτήτης της ηλεκτρικής συσκευής υποχρεούται εναλλακτικά, αντί να επιστρέψει τη συσκευή, να συμβάλει στην σωστή διάθεση σε περίπτωση που δεν χρειάζεται πλέον τη συσκευή. Η μεταχειρισμένη συσκευή μπορεί να παραχωρηθεί σε Υπηρεσία απόσυρσης η οποία θα εκτέλεσει την διάθεση του προϊόντος σύμφωνα με τις εθνικές προδιαγραφές ανακύκλωσης και απορριμμάτων. Δεν συμπεριλαμβάνονται τα εξαρτήματα ή βοηθητικά εξαρτήματα των μεταχειρισμένων συσκευών χωρίς ηλεκτρικά τμήματα.

TR Sadece AB Ülkeleri İçin Geçerlidir

Elektrikli cihazları çöpe atmayınız.

Elektrikli ve elektronik aletler ile ilgili 2002/96/AB nolu Avrupa Yönetmeliğince ve ilgili yönetmeliğin ulusal normalara uyarlanması sonucunda kullanılan elektrikli aletler ayrıştırılmış olarak toplanacak ve çevreye zarar vermeyecek şekilde geri kazanım sistemlerine teslim edilecektir.

Kullanılmış Cihazların İadesi Yerine Uygulanacak Geri Dönüşüm Alternatifi:

Kullanılmış elektrikli alet ve cihaz sahipleri bu eşyalarını iade etme yerine alternatif olarak, yönetmeliklere uygun olarak çalışan geri dönüşüm merkezlerine vermekle yükümlüdür. Bunun için kullanılan cihaz, ulusal dönüşüm ekonomisi ve atık kanununa göre atıkların arıtılmasını sağlayan kullanılan cihaz teslim alma yerine teslim edilecektir. Kullanılmış alet ve cihazlara eklenen ve elektrikli sistemi bulunmayan aksesuar ile yardımcı malzemeler bu düzenlemeden muaf tutulur.





Ⓓ

Der Nachdruck oder sonstige Vervielfältigung von Dokumentation und Begleitpapieren der Produkte, auch auszugsweise ist nur mit ausdrücklicher Zustimmung der ISC GmbH zulässig.

Ⓔ

Przedruk lub innego rodzaju powielanie dokumentacji wyrobów oraz dokumentów towarzyszących, nawet we fragmentach dopuszczalne jest tylko za wyraźną zgodą firmy ISC GmbH.

Ⓜ

Перепечатывание или прочие виды размножения документации и сопроводительных листов продукции фирмы, полностью или частично, разрешено производить только с однозначного разрешения ISC GmbH.

Ⓡ

Imprimarea sau multiplicarea documentației și a hârtiilor însoțitoare a produselor, chiar și numai sub formă de extras, este permisă numai cu aprobarea expresă a firmei ISC GmbH.

Ⓢ

Η ανατύπωση ή άλλη αναπαραγωγή τεκμηριώσεων και συνοδευτικών φυλλαδίων των προϊόντων της εταιρείας, ακόμη και σε αποσπάσματα, επιτρέπεται μόνο μετά από ρητή έγκριση της εταιρείας ISC GmbH.

Ⓣ

Ürünlerinin dokümantasyonu ve evraklarının kısmen olsa dahi kopyalanması veya başka şekilde çoğaltılması, yalnızca ISC GmbH firmasının özel onayı alınmak şartıyla serbesttir.

- Ⓓ Technische Änderungen vorbehalten
- Ⓔ Zastrzega się wprowadzanie zmian technicznych
- Ⓜ Сохраняется право на технические изменения
- Ⓡ Se rezervă dreptul la modificări tehnice.
- Ⓢ Ο κατασκευαστής διατηρεί το δικαίωμα τεχνικών αλλαγών
- Ⓣ Teknik değişiklikler olabilir





PL CERTYFIKAT GWARANCJI

Na opisywane w instrukcji urządzenie udzielamy 2-letniej gwarancji, na wypadek wadliwości naszego produktu. 2-letni okres gwarancyjny zaczyna obowiązywać w momencie przejścia ryzyka lub przejęcia urządzenia przez klienta.

Warunkiem skorzystania z uprawnień gwarancyjnych jest prawidłowa konserwacja urządzenia, zgodnie z instrukcją obsługi oraz użytkowanie zgodnie z przeznaczeniem. Odnosi się to szczególnie do akumulatorów, na które udzielamy jednak 12-miesięcznej gwarancji.

Oczywiście w okresie tych 2 lat przysługują Państwu również uprawnienia gwarancyjne w ramach ustawowej rękojmi.

Gwarancja obowiązuje na terenie Republiki Federalnej Niemiec lub w kraju generalnego przedstawiciela handlowego, jako uzupełnienie obowiązujących lokalnie przepisów ustawowych. Prosimy zwrócić się do odpowiedzialnego pracownika w regionalnym dziale obsługi klienta lub pod podany poniżej adres serwisu technicznego.





RUS ГАРАНТИЙНОЕ СВИДЕТЕЛЬСТВО

Глубокоуважаемый клиент, глубокоуважаемая клиентка,

Качество наших продуктов подвергаются тщательному контролю. Если несмотря на это когда-либо возникнут к нашему большому сожалению нарушения в работе инструмента, то мы просим Вас обратиться в нашу службу сервиса по указанному в этой гарантийной карте адресу. Мы также охотно ответим на Ваши вопросы по телефону, номер которого приведен ниже. Для предъявления претензий по гарантийному обслуживанию действительно следующее:

1. Настоящие правила гарантии регулируют дополнительные условия оказания гарантийных услуг. Эти гарантийные обязательства не затрагивают Ваши законные права на гарантийное обслуживание. Наши гарантийные услуги для Вас бесплатны.
2. Гарантийные услуги распространяются только на неисправности, которые возникли в результате недостатков материала или процесса изготовления и предусматривают только устранение этих недостатков или замену устройства. Необходимо учесть, что наши устройства разработаны согласно предписаниям для использования в промышленных, ремесленных или индустриальных областях. Гарантийный договор считается недействительным, если устройство используется в промышленных, ремесленных или индустриальных целях, а также для подобной деятельности. Наши гарантийные обязательства не распространяются на повреждения при транспортировке, повреждения в результате несоблюдения указаний руководства по монтажу или в результате проведенной ненадлежащим образом инсталляции, несоблюдения указаний руководства по эксплуатации (таких как например, подключение к сети с ненадлежащим параметром напряжения), использование неправильно или ненадлежащим образом (например, перегрузка устройства или использование не допущенных к применению насадок или принадлежностей), при несоблюдении правил технического обслуживания и техники безопасности, при попадании посторонних предметов в устройство (таких как например: песок, камни или пыль), при использовании силы или посторонних воздействий (таких как например, повреждения в результате падения), а также при обычном износе в результате использования. Это относится прежде всего к аккумуляторам, на которые мы тем не менее даем гарантийный срок на 12 месяцев.

Право на гарантийное обслуживание теряет силу, если были осуществлены вмешательства в инструмент.

3. Гарантийный срок составляет 2 года и начинается со дня покупки устройства. Гарантийные права необходимо предъявлять до истечения срока гарантии в течении двух недель после того как будет обнаружена неисправность. Заявления на гарантийное обслуживание после истечения срока гарантии не принимаются. Ремонт или замена устройства не ведет к удлинению срока службы и с этими услугами не начинается новый срок гарантии для устройства или установленных запасных деталей. Это действует также в случае оказания сервисных услуг по месту нахождения клиента.
4. Для предъявления претензий на гарантийное обслуживание вышлите, пожалуйста, неисправное устройство без оплаты почтовых расходов по указанному ниже адресу. Приложите квитанцию покупки в оригинале или любое другое свидетельство о совершенной покупке с указанной датой. Необходимо поэтому сохранять кассовый чек для доказательства! Пожалуйста, опишите причину предъявляемых претензий как можно точнее. Если неисправное устройство подлежит гарантийному обслуживанию, то Вы получите незамедлительно отремонтированное или новое устройство обратно.

Само собой разумеется, мы можем также устранить при оплате затрат неисправности устройства, которые не входят в объем гарантийных услуг или при истечении срока гарантии. Для этого Вам необходимо выслать устройство на адрес нашей службы сервиса.





RO Certificat de garanție

Stimate clientă, stimate client,

produsele noastre sunt supuse unui control de calitate riguros. Dacă totuși vreodată acest aparat nu va funcționa ireproșabil ne pare foarte rău și vă rugăm să vă adresați la centrul service indicat la finalul acestui certificat de garanție. Bineînțeles că vă stăm și la telefon cu plăcere la dispoziție, la numerele de service menționate mai jos. Pentru revendicarea pretențiilor de garanție trebuie ținut cont de următoarele:

1. Aceste instrucțiuni de garanție reglementează prestațiile de garanție suplimentare. Pretențiile dumneavoastră de garanție legale nu sunt atinse de această garanție. Prestația noastră de garanție este gratuită pentru dumneavoastră.
2. Prestația de garanție se extinde în exclusivitate asupra defectelor care provin din erori de material sau de fabricație și se limitează la remedierea acestor defecte respectiv la schimbarea aparatului. Vă rugăm să țineți cont de faptul că aparatele noastre, în conformitate cu scopul lor de folosire, nu sunt prevăzute pentru intervenții meșteșugărești sau industriale. Din acest motiv nu se va încheia un contract de garanție atunci când aparatul se va folosi în întreprinderi meșteșugărești sau industriale precum și pentru activități similare. De la garanție sunt excluse deasemenea prestațiile pentru deteriorările intervenite pe timpul transportului, deteriorări datorate neluării în considerare a instrucțiunilor de montare sau datorită instalării necompetente, neluării în considerare a instrucțiunilor de folosire (cum ar fi de exemplu racordarea la o tensiune de rețea falsă sau la un curent fals), utilizarea abuzivă sau improprie (cum ar fi suprasolicitarea aparatului sau folosirea uneltelor atașabile sau auxiliarelor neadmiși), neluării în considerare a prescripțiilor referitoare la lucrările de întreținere și siguranță, intrarea corpurilor străine în aparat (cum ar fi nisip, pietre sau praf), recurgerea la violență sau influențe străine (cum ar fi de exemplu deteriorări datorită căderii), precum și datorită uzurii normale, conformă utilizării. Acest lucru este valabil în special pentru acumulatori, cu toate acestea acordăm totuși o durată de garanție de 12 luni.

Pretenția de garanție se pierde atunci când s-au efectuat intervenții la aparat.

3. Durata de garanție este de 2 ani și începe din ziua cumpărării aparatului. Pretențiile de garanție se vor revendica în interval de două săptămâni de la data apariției defectului. Este exclusă revendicarea pretenției de garanție după expirarea duratei de garanție. Repararea sau schimbarea aparatului nu duce nici la prelungirea duratei de garanție și nici nu se va fixa o durată de garanție nouă pentru prestația efectuată la acest aparat sau pentru o piesă schimbată la acesta. Acest lucru este valabil și în cazul unui service la fața locului.
4. Pentru revendicarea pretențiilor dumneavoastră de garanție vă rugăm să trimiteți aparatul defect gratuit la adresa menționată mai jos. Anexați bonul de cumpărare în original sau o altă dovadă de cumpărare datată. Vă rugăm să păstrați cu grijă bonul de casă drept dovadă! Vă rugăm să descrieți cât mai amănunțit motivul reclamației. Dacă defectul aparatului este cuprins în prestațiile noastre de garanție, veți primi imediat înapoi aparatul reparat sau un aparat nou.

Bineînțeles că remediem cu plăcere contra cost și defecte la aparate care nu sunt sau nu mai sunt cuprinse în prestațiile de garanție. Pentru aceasta trimiteți va rugăm aparatul la adresa noastră service.



 **ΕΓΓΥΗΣΗ****Αξιότιμη πελάτισσα, αξιότιμε πελάτη,**

Τα προϊόντα μας υπόκεινται σε αυστηρούς ελέγχους ποιότητας. Εάν παρ'όλα αυτά κάποτε δεν λειτουργήσουν άψογα, λυπούμαστε πολύ και σας παρακαλούμε να αποτανθείτε προς το τμήμαμας Εξυπηρέτησης Πελατών, στη διεύθυνση που αναφέρετε σε αυτή την εγγύηση. Ευχαρίστως σας βοηθούμε και τηλεφωνικώς στον αριθμό που αναφέρετε πιο κάτω. Για την κατίσχυση των αξιώσεων εγγύησης ισχύουν τα εξής:

1. Αυτοί οι όροι εγγύησης ρυθμίζουν πρόσθετες παροχές εγγύησης. Από την εγγύηση αυτή δεν θίγονται οι νόμιμες αξιώσεις σας για εγγύηση. Η παροχή της εγγύησής μας είναι για σας δωρεάν.
 2. Η εγγύηση καλύπτει αποκλειστικά και μόνο βλάβες που οφείλονται σε ελαττώματα υλικών ή παραγωγής και περιορίζονται στην αποκατάσταση αυτών των ελαττωμάτων ή την αντικατάσταση της συσκευής. Παρακαλούμε να προσέξετε πως οι συσκευές μας δεν προορίζονται για τη βιομηχανία, τη βιοτεχνία και την επαγγελματική χρήση. Για το λόγο αυτό δεν υφίσταται σύμβαση εγγύησης σε περίπτωση χρήσης της συσκευής στη βιομηχανία, βιοτεχνία, για επαγγελματικό ή άλλο παρόμοιο σκοπό. Από την εγγύησή μας αποκλείονται πέραν τούτου αποζημιώσεις για βλάβες μεταφοράς, βλάβες οφειλόμενες σε μη τήρηση της Οδηγίας συναρμολόγησης, ή σε εσφαλμένη εγκατάσταση, μη τήρηση της Οδηγίας χρήσης (π.χ. σύνδεση σε λάθος τάση δικτύου ή είδος ρεύματος), καταχρηστική ή όχι ορθή χρήση (π.χ. υπερφόρτωση ή χρήση μη εγκεκριμένων ανταλλακτικών εργαλείων ή εξαρτημάτων), μη τήρηση των Υποδείξεων συντήρησης και ασφαλείας, είσοδος ξένων αντικειμένων στη συσκευή (όπως π.χ. άμμος ή σκόνη), χρήση βίας ή εξωτερική επίδραση (όπως π.χ. βλάβες από πτώση) καθώς και βλάβες που οφείλονται σε κοινή φθορά. Αυτό ισχύει ιδιαίτερα για συσσωρευτές για τους οποίους παρ'όλα αυτά παρέχουμε εγγύηση 12 μηνών.
- Η αξίωση εγγύησης εκπίπτει σε περίπτωση που έγιναν ήδη ξένες επεμβάσεις στη συσκευή.
3. Η διάρκεια της εγγύησης ανέρχεται σε 2 έτη και αρχίζει από την ημερομηνία αγοράς της συσκευής. Οι αξιώσεις εγγύησης πρέπει να κατισχυθούν πριν την πάροδο της προθεσμίας της εγγύησης εντός δύο εβδομάδων από την διαπίστωση του ελαττώματος. Αποκλείεται η κατίσχυση αξιώσεων εγγύησης μετά την πάροδο της προθεσμίας της εγγύησης. Η επισκευή ή η αντικατάσταση της συσκευής δεν συνεπάγεται ούτε την επέκταση της διάρκειας της εγγύησης ούτε την έναρξη νέας προθεσμίας εγγύησης για τη συσκευή ή τα ενδεχομένως τοποθετηθέντα εξαρτήματα. Το ίδιο ισχύει και σε περίπτωση σέρβις επί τόπου.
 4. Για την κατίσχυση της αξίωσης της εγγύησης σας παρακαλούμε να μας αποστείλετε τη συσκευή, χωρίς επιβάρυνσή μας με ταχυδρομικά τέλη, στην πιο κάτω αναφερόμενη διεύθυνση. Μη ξεχάσετε να επισυνάψετε το πρωτότυπο της απόδειξης αγοράς ή άλλο ισχύον αποδεικτικό αγοράς. Για το λόγο αυτό σας παρακαλούμε να φυλάξετε καλά την απόδειξη του ταμείου! Παρακαλούμε επίσης να μας περιγράψετε την αιτία για την διαμαρτυρία σας όσο πιο αναλυτικά γίνεται. Εάν το ελάττωμα της συσκευής σας καλύπτεται από την εγγύησή μας, είτε θα σας επιστραφεί ταχύτατα η επισκευασμένη συσκευή σας, είτε θα λάβετε μία νέα συσκευή.

Φυσικά επισκευάζουμε ευχαρίστως έναντι αμοιβής και ελαττώματα στη συσκευή σας που δεν καλύπτονται ή δεν καλύπτονται πλέον από την εγγύηση. Για το σκοπό αυτό σας παρακαλούμε να αποστείλετε τη συσκευή σας στη διεύθυνση του τμήματος μας για Εξυπηρέτηση Πελατών.

TR GARANTİ BELGESİ

Sayın Müşterimiz,

Ürünlerimiz üretim esnasında sıkı bir kalite kontrolden geçirilir. Buna rağmen alet veya cihazınız tam doğru şekilde çalışmadığında ve bozulduğunda bu durumdan çok üzgün olduğumuzu belirtir ve bozuk olan aleti/cihazı Garanti Belgesinin alt bölümünde açıklanan Servis Hizmetlerine göndermenizi rica ederiz. Bize ayrıca aşağıda açıklanan Servis telefon numarasından da her zaman ulaşabilirsiniz. Size her konuda memnuniyetle bilgi veririz. Garanti haklarından faydalanmak için aşağıdaki kurallar geçerlidir:

1. Bu Garanti koşulları ek Garanti Hizmetlerini düzenler. Kanuni Garanti Haklarınız bu Garanti düzenlemesinden etkilenmez ve saklı kalır. Garanti kapsamında sunduğumuz hizmetler ücretsizdir.
2. Garanti kapsamına sadece malzeme ve üretim hatasından kaynaklanan eksiklik ve ayıplar dahildir. Bu durumlarda garanti hizmetleri sadece arızanın onarımı veya aletin/cihazın değiştirilmesi ile sınırlıdır. Aletlerimizin ve cihazlarımızın ticari ve endüstriyel kullanım amacı için tasarlanmadığını lütfen dikkate alınız. Bu nedenle aletin/cihazın ticari ve endüstriyel işletmelerde kullanılması veya benzer çalışmalarda çalıştırılması durumunda Garanti Sözleşmesi geçerli değildir. Ayrıca transport hasarları, montaj talimatına veya yönetmeliklere aykırı yapılan montajlardan ve tesisatlardan kaynaklanan hasarlar, kullanma talimatına riayet etmeme nedeniyle oluşan hasarlar (örneğin yanlış bir şebeke gerilimine veya akım türüne bağlama gibi), kullanım amacına veya talimatlara aykırı kullanımdan kaynaklanan hasarlar (örneğin alete/cihaza aşırı yüklenme veya kullanımına izin verilmeyen alet veya aksesuar), bakım ve güvenlik talimatlarına riayet edilmemesinden kaynaklanan hasarlar, aletin/cihazın içine yabancı maddenin girmesi (örneğin kum, taş veya toz), zor kullanma veya harici zorlamalardan kaynaklanan hasarlar (örneğin aşağı düşme nedeniyle oluşan hasar) ve kullanıma bağlı olağan aşınma gibi durumlar garanti kapsamına dahil değildir. Bu durum özellikle halen 12 ay garantisi olan aküler için geçerlidir.

Alet/cihaz üzerinde herhangi bir çalışma yapıldığında veya müdahalede bulunulduğunda garanti hakkı sona erer.

3. Garanti süresi 2 yıldır ve garanti süresi aletin/cihazın satın alındığı tarihte başlar. Arızayı tespit ettiğinizde garanti hakkından faydalanma talebi, garanti süresi dolmadan iki hafta önce bildirilmelidir. Garanti süresi dolduktan sonra garanti hakkından faydalanma talebinde bulunulamaz. Aletin/cihazın onarılması veya değiştirilmesi garanti süresinin uzamasına yol açmaz ayrıca onarılan alet veya takılan parçalar için yeni bir garanti süresi oluşmaz. Bu aynı zamanda yerinde verilen Servis Hizmetleri için de geçerlidir.
4. Garanti hakkından faydalanmak için arızalı aleti, gönderi ücreti göndericiye ait olmak üzere aşağıda belirtilen adrese postalayın. Satın aldığınız tarihi belirten orijinal fişi veya başka bir belgeyi de alet ile birlikte gönderin. Bu nedenle kasa fişini belgelemek için daima iyice saklayın! Arıza ve şikayet sebebini mümkün olduğunca doğru şekilde açıklayın. Aletin arızası garanti kapsamına dahil olduğunda size en kısa zamanda onarılmış veya yeni bir alet/cihaz gönderilecektir.

Ayrıca garanti kapsamına dahil olmayan veya garant süresi dolan arızaları ücreti karşılığında memnuniyetle onarırız. Bunun için aleti/cihazı lütfen Servis adresimize gönderin.



D GARANTIEURKUNDE

Sehr geehrte Kundin, sehr geehrter Kunde,

unsere Produkte unterliegen einer strengen Qualitätskontrolle. Sollte dieses Gerät dennoch einmal nicht einwandfrei funktionieren, bedauern wir dies sehr und bitten Sie, sich an unseren Servicedienst unter der auf dieser Garantiekarte angegebenen Adresse zu wenden. Gern stehen wir Ihnen auch telefonisch über die unten angegebene Servicrufnummer zur Verfügung. Für die Geltendmachung von Garantieansprüchen gilt Folgendes:

1. Diese Garantiebedingungen regeln zusätzliche Garantieleistungen. Ihre gesetzlichen Gewährleistungsansprüche werden von dieser Garantie nicht berührt. Unsere Garantieleistung ist für Sie kostenlos.
2. Die Garantieleistung erstreckt sich ausschließlich auf Mängel, die auf Material- oder Herstellungsfehler zurückzuführen sind und ist auf die Behebung dieser Mängel bzw. den Austausch des Gerätes beschränkt. Bitte beachten Sie, dass unsere Geräte bestimmungsgemäß nicht für den gewerblichen, handwerklichen oder industriellen Einsatz konstruiert wurden. Ein Garantievertrag kommt daher nicht zustande, wenn das Gerät in Gewerbe-, Handwerks- oder Industriebetrieben sowie bei gleichzusetzenden Tätigkeiten eingesetzt wird.
Von unserer Garantie sind ferner Ersatzleistungen für Transportschäden, Schäden durch Nichtbeachtung der Montageanleitung oder aufgrund nicht fachgerechter Installation, Nichtbeachtung der Gebrauchsanleitung (wie durch z.B. Anschluss an eine falsche Netzspannung oder Stromart), missbräuchliche oder unsachgemäße Anwendungen (wie z.B. Überlastung des Gerätes oder Verwendung von nicht zugelassenen Einsatzwerkzeugen oder Zubehör), Nichtbeachtung der Wartungs- und Sicherheitsbestimmungen, Eindringen von Fremdkörpern in das Gerät (wie z.B. Sand, Steine oder Staub), Gewaltanwendung oder Fremdeinwirkungen (wie z. B. Schäden durch Herunterfallen) sowie durch verwendungsgemäßen, üblichen Verschleiß ausgeschlossen. Dies gilt insbesondere für Akkus, auf die wir dennoch eine Garantiezeit von 12 Monaten gewähren

Der Garantieanspruch erlischt, wenn an dem Gerät bereits Eingriffe vorgenommen wurden.

3. Die Garantiezeit beträgt 2 Jahre und beginnt mit dem Kaufdatum des Gerätes. Garantieansprüche sind vor Ablauf der Garantiezeit innerhalb von zwei Wochen, nachdem Sie den Defekt erkannt haben, geltend zu machen. Die Geltendmachung von Garantieansprüchen nach Ablauf der Garantiezeit ist ausgeschlossen. Die Reparatur oder der Austausch des Gerätes führt weder zu einer Verlängerung der Garantiezeit noch wird eine neue Garantiezeit durch diese Leistung für das Gerät oder für etwaige eingebaute Ersatzteile in Gang gesetzt. Dies gilt auch bei Einsatz eines Vor-Ort-Services.
4. Für die Geltendmachung Ihres Garantieanspruches übersenden Sie bitte das defekte Gerät portofrei an die unten angegebene Adresse. Fügen Sie den Verkaufsbeleg im Original oder einen sonstigen datierten Kaufnachweis bei. Bitte bewahren Sie deshalb den Kassenbon als Nachweis gut auf! Beschreiben Sie uns bitte den Reklamationsgrund möglichst genau. Ist der Defekt des Gerätes von unserer Garantieleistung erfasst, erhalten Sie umgehend ein repariertes oder neues Gerät zurück.

Selbstverständlich beheben wir gegen Erstattung der Kosten auch gerne Defekte am Gerät, die vom Garantiefumfang nicht oder nicht mehr erfasst sind. Dazu senden Sie das Gerät bitte an unsere Serviceadresse.

iSC GmbH • Eschenstraße 6 • 94405 Landau/Isar (Deutschland)

Telefon: +49 [0] 180 5 120 509 • Telefax +49 [0] 180 5 835 830 (Festnetzpreis: 14 ct/min, Mobilfunkpreise maximal: 42 ct/min)
Außerhalb Deutschlands fallen stattdessen Gebühren für ein reguläres Gespräch ins dt. Festnetz an.

E-Mail: info@isc-gmbh.info • Internet: www.isc-gmbh.info





1 Service Hotline: 01 805 120 509 - www.isc-gmbh.info - Mo-Fr. 8:00-18:00 Uhr
(Festnetzpreis: 14 ct/min, Mobilfunkpreise maximal: 42 ct/min; Außerhalb Deutschlands fallen stattdessen Gebühren für ein reguläres Gespräch ins dt. Festnetz an.)

2 Name: **Retouren-Nr. ISC:**

Straße / Nr.: **Telefon:**

PLZ **Ort** **Mobil:**

3 Welcher Fehler ist aufgetreten (genaue Angabe): **Art.-Nr.:** **I.-Nr.:**

Sehr geehrte Kundin, sehr geehrter Kunde,
 bitte beschreiben Sie uns die von Ihnen festgestellte Fehlfunktion Ihres Gerätes als Grund Ihrer Beanstandung möglichst genau. Dadurch können wir für Sie Ihre Reklamation schneller bearbeiten und Ihnen schneller helfen. Eine zu ungenaue Beschreibung mit Begriffen wie „Gerät funktioniert nicht“ oder „Gerät defekt“ verzögert hingegen die Bearbeitung erheblich.

4 Garantie: JA NEIN **Kaufbeleg-Nr. / Datum:**

1 Service Hotline kontaktieren oder bei ISC-Webadresse anmelden - es wird Ihnen eine Retourennummer zugeteilt | **2** Ihre Anschrift eintragen | **3** Fehlerbeschreibung und Art.-Nr. und I.-Nr. angeben | **4** Garantiefall JA/NEIN ankreuzen sowie Kaufbeleg-Nr. und Datum angeben und eine Kopie des Kaufbeleges beilegen

