

- Ⓛ Originalbetriebsanleitung  
Schlagbohrmaschine
- Ⓛ Mode d'emploi d'origine  
Perceuse électrique à percussion
- Ⓛ Istruzioni per l'uso originali  
Trapano a percussione
- Ⓛ Originele handleiding  
Klopboormachine
- Ⓛ Manual de instrucciones original  
Klopboormachine
- Ⓛ Manual de instruções original  
Berbequim com percussão

 **bavaria**  
by Einhell

2

CE

Art.-Nr.: 42.589.91

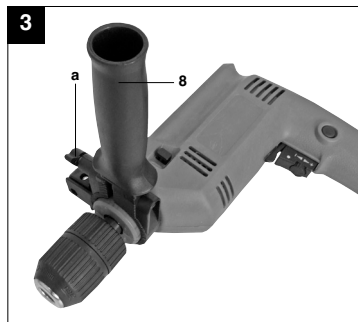
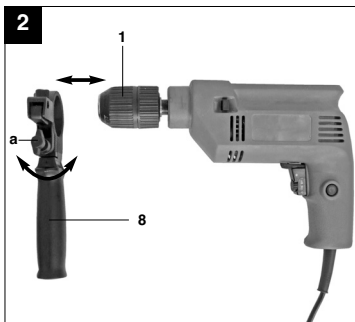
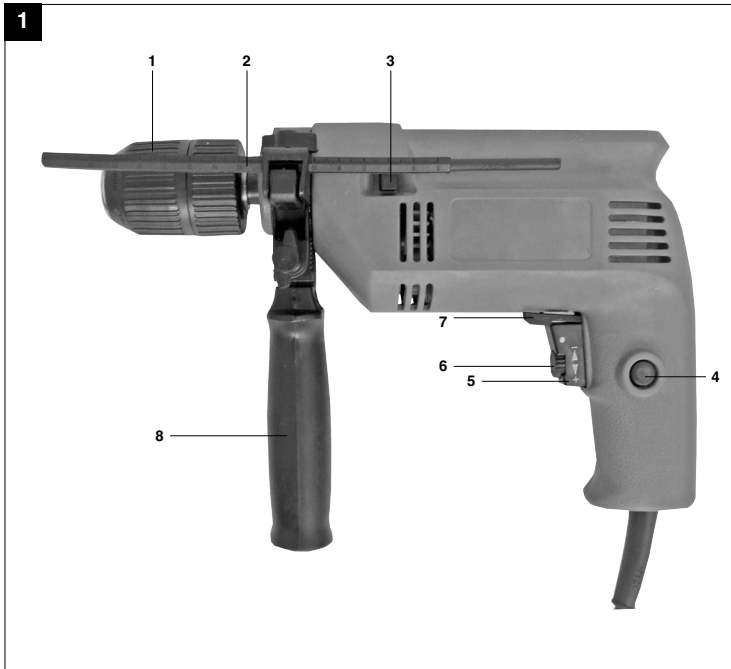
I.-Nr.: 01029

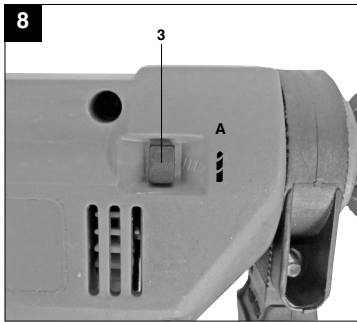
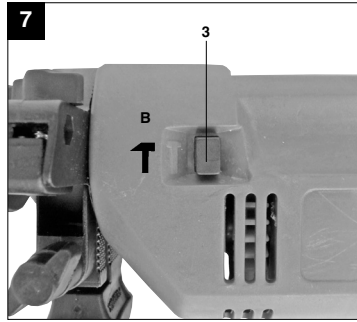
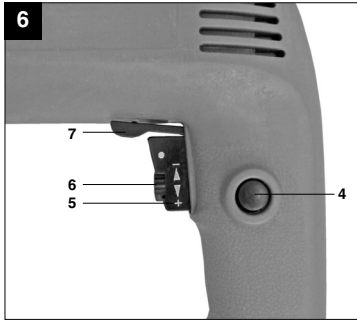
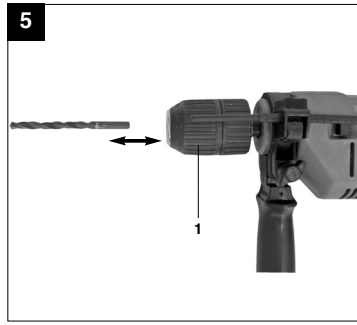
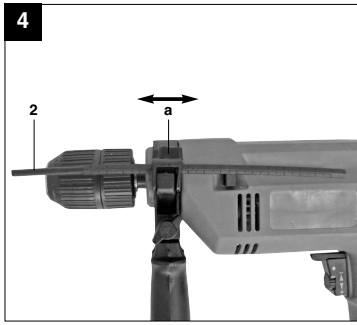


BID **500 E**



- ⑤ Um eine Beschädigung des Getriebes zu vermeiden, darf der Bohren / Schlagbohren Umschalter nur im Stillstand umgeschaltet werden
- ⑤ Afin d'éviter d'endommager l'engrenage, il est uniquement possible de commuter entre perçage et perçage à percussion à l'arrêt.
- ① Per evitare danni al meccanismo, il selettore trapano / trapano a percussione può essere azionato solo ad utensile fermo.
- Ⓜ Om een beschadiging van de transmissie te voorkomen mag de omschakelaar voor boren / klopboren enkel in stilstand worden omgeschakeld.
- ⑤ Con el fin de evitar que se dañe el engranaje, el conmutador taladro/taladro percutor sólo se deberá cambiar cuando la herramienta se haya detenido por completo
- ⑦ Para evitar danos na engrenagem, o comutador furar/furar com percussão só pode ser comutado com a ferramenta parada





4



“WARNUNG - Zur Verringerung des Verletzungsrisikos Bedienungsanleitung lesen”



**Tragen Sie einen Gehörschutz.**  
Die Einwirkung von Lärm kann Hörverlust bewirken.



**Tragen Sie eine Staubschutzmaske.**  
Beim Bearbeiten von Holz und anderer Materialien kann gesundheitsschädlicher Staub entstehen. Asbesthaltiges Material darf nicht bearbeitet werden!



**Tragen Sie eine Schutzbrille.**  
Während der Arbeit entstehende Funken oder aus dem Gerät heraustretende Splitter, Späne und Stäube können Sichtverlust bewirken.

**D****⚠ Achtung!**

Beim Benutzen von Geräten müssen einige Sicherheitsvorkehrungen eingehalten werden, um Verletzungen und Schäden zu verhindern. Lesen Sie diese Bedienungsanleitung / Sicherheitshinweise deshalb sorgfältig durch. Bewahren Sie diese gut auf, damit Ihnen die Informationen jederzeit zur Verfügung stehen. Falls Sie das Gerät an andere Personen übergeben sollten, händigen Sie diese Bedienungsanleitung / Sicherheitshinweise bitte mit aus. Wir übernehmen keine Haftung für Unfälle oder Schäden, die durch Nichtbeachten dieser Anleitung und den Sicherheitshinweisen entstehen.

**1. Sicherheitshinweise**

Die entsprechenden Sicherheitshinweise finden Sie im beiliegenden Heftchen!

**⚠ WARNUNG**

**Lesen Sie alle Sicherheitshinweise und Anweisungen.** Versäumnisse bei der Einhaltung der Sicherheitshinweise und Anweisungen können elektrischen Schlag, Brand und/oder schwere Verletzungen verursachen zur Folge haben. **Bewahren Sie alle Sicherheitshinweise und Anweisungen für die Zukunft auf.**

**2. Gerätebeschreibung (Bild 1)**

1. Bohrfutter
2. Bohrtiefenanschlag
3. Bohren-/Schlagbohren-Umschalter
4. Feststellknopf
5. Ein-/Aussschalter
6. Drehzahl-Einstellring
7. Rechts-/Linkslauf-Umschalter
8. Zusatzhandgriff

**3. Bestimmungsgemäße Verwendung**


Die Bohrmaschine ist zum Bohren von Löchern in Holz, Eisen, Buntmetallen und Gestein unter Verwendung des entsprechenden Bohrwerkzeugs ausgelegt.

Die Maschine darf nur nach ihrer Bestimmung verwendet werden. Jede weitere darüber hinausgehende Verwendung ist nicht bestimmungsgemäß. Für daraus hervorgerufene Schäden oder Verletzungen aller Art haftet der Benutzer/Bediener und nicht der Hersteller.

6

Bitte beachten Sie, dass unsere Geräte bestimmungsgemäß nicht für den gewerblichen, handwerklichen oder industriellen Einsatz konstruiert wurden. Wir übernehmen keine Gewährleistung, wenn das Gerät in Gewerbe-, Handwerks- oder Industriebetrieben sowie bei gleichzusetzenden Tätigkeiten eingesetzt wird.

**4. Technische Daten**

Netzspannung:	230 V ~ 50 Hz
Leistungsaufnahme:	500 W
Leerlauf-Drehzahl:	0-3000 min <sup>-1</sup>
Bohrleistung:	Beton 13 mm
	Stahl 10 mm
	Holz 20 mm
Schutzklasse:	II / 
Gewicht:	1,7 kg

**Geräusch und Vibration**

Die Geräusch- und Vibrationswerte wurden entsprechend EN 60745 ermittelt.

Schalldruckpegel L <sub>pA</sub>	92 dB(A)
Unsicherheit K <sub>pA</sub>	3 dB
Schallleistungspegel L <sub>WA</sub>	106 dB(A)
Unsicherheit K <sub>WA</sub>	3 dB

**Tragen Sie einen Gehörschutz.**

Die Einwirkung von Lärm kann Gehörverlust bewirken.

Schwingungsgesamtwerte (Vektorsumme dreier Richtungen) ermittelt entsprechend EN 60745.

**Schlagbohren in Beton**

Schwingungsemissionswert a<sub>n</sub> = 13,219 m/s<sup>2</sup>  
Unsicherheit K = 4,125 m/s<sup>2</sup>

**Bohren in Metall**

Schwingungsemissionswert a<sub>n</sub> = 5,036 m/s<sup>2</sup>  
Unsicherheit K = 2,103 m/s<sup>2</sup>

**⚠ Achtung!**

Der Schwingungswert wird sich aufgrund des Einsatzbereiches des Elektrowerkzeuges ändern und kann in Ausnahmefällen über dem angegebenen Wert liegen.

**Beschränken Sie die Geräusentwicklung und Vibration auf ein Minimum!**

- Verwenden Sie nur einwandfreie Geräte.
- Warten und reinigen Sie das Gerät regelmäßig.
- Passen Sie Ihre Arbeitsweise dem Gerät an.
- Überlasten Sie das Gerät nicht.
- Lassen Sie das Gerät gegebenenfalls überprüfen.
- Schalten Sie das Gerät aus, wenn es nicht benutzt wird.
- Tragen Sie Handschuhe.

**5. Vor Inbetriebnahme**

Überzeugen Sie sich vor dem Anschließen, dass die Daten auf dem Typenschild mit den Netzdaten übereinstimmen.

Ziehen Sie immer den Netzstecker, bevor Sie Einstellungen am Gerät vornehmen.

**5.1. Zusatzhandgriff montieren (Bild 2-3/Pos. 8)**

Der Zusatzhandgriff (8) bietet Ihnen während der Benutzung der Schlagbohrmaschine zusätzlichen Halt. Benutzen Sie das Gerät daher nicht ohne den Zusatzhandgriff.

- Befestigt wird der Zusatzhandgriff (8) an der Schlagbohrmaschine durch Klemmung. Durch Drehen der Feststellschraube (a) im Uhrzeigersinn wird die Klemmung angezogen. Drehen gegen den Uhrzeigersinn löst die Klemmung.
- Der beiliegende Zusatzhandgriff muss zunächst montiert werden. Hierzu ist durch Drehen der Feststellschraube (a) die Klemmung weit genug zu öffnen, damit der Zusatzhandgriff über das Bohrfutter (1) auf die Schlagbohrmaschine geschoben werden kann.
  - Nach dem Aufchieben des Zusatzhandgriffes (8), schwenken Sie diesen in die für Sie angenehmste Arbeitsposition.
  - Jetzt die Feststellschraube (a) in entgegen gesetzter Drehrichtung wieder festdrehen, bis der Zusatzhandgriff fest sitzt.
  - Der Zusatzhandgriff (8) ist für Rechtshänder ebenso wie für Linkshänder geeignet.

**5.2 Tiefenanschlag montieren und einstellen (Bild 4/Pos. 2)**

Der Tiefenanschlag (2) wird mit der Feststellschraube (a) am Zusatzhandgriff (8) durch Klemmung gehalten.

- Lösen Sie die Feststellschraube (a) und setzen Sie den Tiefenanschlag (2) ein.
- Bringen Sie den Tiefenanschlag (2) auf gleiche Ebene zum Bohrer.

- Ziehen Sie den Tiefenanschlag (2) um die gewünschte Bohrtiefe zurück.
- Ziehen Sie die Feststellschraube (a) wieder fest.
- Bohren Sie nun das Loch, bis der Tiefenanschlag (2) das Werkstück berührt.

**5.3 Einsetzen des Bohrers (Bild 5)**

- Ziehen Sie immer den Netzstecker, bevor Sie Einstellungen am Gerät vornehmen.
- Tiefenanschlag (2) wie in 5.2 beschrieben lösen und in Richtung Bohrergriff schieben. Somit hat man freien Zugang zum Bohrfutter (1).
- Diese Schlagbohrmaschine ist mit einem Schnellspann-Bohrfutter (1) ausgestattet.
- Drehen Sie das Bohrfutter (1) auf. Die Bohreröffnung muss groß genug sein, um den Bohrer aufzunehmen.
- Wählen Sie einen geeigneten Bohrer aus. Schieben Sie das Werkzeug soweit wie möglich in die Bohrfutteröffnung hinein.
- Drehen Sie das Bohrfutter (1) zu. Prüfen Sie, ob der Bohrer fest im Bohrfutter (1) sitzt.
- Überprüfen Sie in regelmäßigen Abständen den festen Sitz des Bohrers bzw. Werkzeuges (Netzstecker ziehen!).

**6. Bedienung****6.1 Ein/Ausschalter (Bild 6/Pos. 5)**

- Setzen Sie zuerst einen geeigneten Bohrer in das Gerät ein (siehe 5.3).
- Verbinden Sie den Netzstecker mit einer geeigneten Steckdose.
- Setzen Sie die Bohrmaschine direkt an der Bohrstelle an.

**Einschalten:**

Ein-/Ausschalter (5) drücken

**Dauerbetrieb:**

Ein-/Ausschalter (5) mit Feststellknopf (4) sichern.

**Ausschalten:**

Ein-/Ausschalter (5) kurz eindrücken.

**6.2 Drehzahl einstellen (Bild 6/Pos. 5)**

- Sie können die Drehzahl während des Betriebes stufenlos steuern.
- Durch mehr oder wenig starkes Drücken des Ein-/Ausschalters (5) wählen Sie die Drehzahl.
- Wahl der richtigen Drehzahl: Die am besten geeignete Drehzahl ist abhängig vom Werkstück, von der Betriebsart und vom eingesetzten Bohrer.
- Geringer Druck auf Ein-/Ausschalter (5):

**D**

niedrigere Drehzahl (Geeignet für: kleine Schrauben, weiche Werkstoffe)

- Größerer Druck auf Ein-/Ausschalter (5): höhere Drehzahl (Geeignet für: große/ lange Schrauben, harte Werkstoffe)

**Tipp:** Bohren Sie Bohrlöcher mit geringer Drehzahl an. Erhöhen Sie Die Drehzahl danach schrittweise.

**Vorteile:**

- Der Bohrer ist beim Anbohren leichter zu kontrollieren und rutscht nicht ab.
- Sie vermeiden zersplitterte Bohrlöcher (z.B. bei Kacheln).

**6.3 Vorwählen der Drehzahl (Bild 6/Pos. 6)**

- Der Drehzahl-Einstellring (6) ermöglicht es Ihnen, die maximale Drehzahl zu definieren. Der Ein-/Ausschalter (5) kann nur noch bis zur vorgegebenen Maximaldrehzahl eingedrückt werden.
- Stellen Sie die Drehzahl mit dem Einstellring (6) im Ein-/Ausschalter (5) ein.
- Nehmen Sie diese Einstellung nicht während des Bohrens vor.

**6.4 Rechts-/Linkslauf-Umschalter (Bild 6/Pos. 7)**

- **Nur im Stillstand umschalten!**
- Stellen Sie mit dem Rechts-/Linkslauf-Umschalter (7) die Laufrichtung des Schlagbohrers ein:

Laufrichtung	Schalterposition
Rechtslauf (Vorwärts und Bohren)	R
Linkslauf (Rücklauf)	L

**6.5 Bohren/Schlagbohren-Umschalter (Bild 7/8)**

- **Nur im Stillstand umschalten!**

**Bohren:**

Bohren-/Schlagbohren-Umschalter (3) in Stellung Bohren. (Position A)  
Anwendung: Hölzer; Metalle; Kunststoffe

**Schlagbohren:**

Bohren-/Schlagbohren-Umschalter (3) in Stellung Schlagbohren. (Position B)  
Anwendung: Beton; Gestein; Mauerwerk

**6.6 Tipps für das Arbeiten mit Ihrer Schlagbohrmaschine****6.6.1 Bohren von Beton und Mauerwerk**

- Stellen Sie den Bohren/Schlagbohren Umschalter (3) auf die Position B

(Schlagbohren).

- Benutzen Sie für das Bearbeiten von Mauerwerk oder Beton immer Hartmetallbohrer und eine hohe Drehzahleinstellung.

**6.6.2 Bohren von Stahl**

- Stellen Sie den Bohren/Schlagbohren Umschalter (3) auf die Position A (Bohren).
- Benutzen Sie für das Bearbeiten von Stahl immer HSS-Bohrer (HSS = Hochlegierter Schnellarbeitsstahl) und eine niedrige Drehzahleinstellung.
- Es ist empfehlenswert die Bohrung durch ein geeignetes Kühlmittel zu schmieren um unnötigen Bohrerverschleiß zu vermeiden.

**6.6.3 Schrauben eindrehen/lösen**

- Stellen Sie den Bohren/Schlagbohren Umschalter (3) auf die Position A (Bohren).
- Benutzen Sie eine niedrige Drehzahleinstellung.

**6.6.4 Löcher anbohren**

Falls Sie ein tiefes Loch in ein hartes Material (wie etwa Stahl) bohren möchten, empfehlen wir, dass Sie das Loch mit einem kleineren Bohrer vorbohren.

**6.6.5 Bohren in Fliesen und Kacheln**

- Stellen Sie zum Anbohren den Umschalter Bohren/Schlagbohren (3) auf die Position A (Bohren).
- Stellen Sie den Umschalter Bohren/Schlagbohren (3) auf die Position B (Schlagbohren), sobald der Bohrer die Fliese/Kachel durchschlagen hat.

**7. Austausch der Netzanschlussleitung**

Wenn die Netzanschlussleitung dieses Gerätes beschädigt wird, muss sie durch den Hersteller oder seinen Kundendienst oder eine ähnlich qualifizierte Person ersetzt werden, um Gefährdungen zu vermeiden.

**8. Reinigung, Wartung und Ersatzteilbestellung**

Ziehen Sie vor allen Reinigungsarbeiten den Netzstecker.

**8.1 Reinigung**

- Halten Sie Schutzvorrichtungen, Luftschlitze und Motorengehäuse so staub- und schmutzfrei wie





möglich. Reiben Sie das Gerät mit einem sauberen Tuch ab oder blasen Sie es mit Druckluft bei niedrigem Druck aus.

- Wir empfehlen, dass Sie das Gerät direkt nach jeder Benutzung reinigen.
- Reinigen Sie das Gerät regelmäßig mit einem feuchten Tuch und etwas Schmierseife. Verwenden Sie keine Reinigungs- oder Lösungsmittel; diese könnten die Kunststoffteile des Gerätes angreifen. Achten Sie darauf, dass kein Wasser in das Geräteinnere gelangen kann.

### 8.2 Kohlebürsten

Bei übermäßiger Funkenbildung lassen Sie die Kohlebürsten durch eine Elektrofachkraft überprüfen. Achtung! Die Kohlebürsten dürfen nur von einer Elektrofachkraft ausgewechselt werden.

### 8.3 Wartung

Im Geräteinneren befinden sich keine weiteren zu wartenden Teile.

### 8.4 Ersatzteilbestellung:

Bei der Ersatzteilbestellung sollten folgende Angaben gemacht werden;

- Typ des Gerätes
- Artikelnummer des Gerätes
- Ident-Nummer des Gerätes
- Ersatzteilnummer des erforderlichen Ersatzteils

Aktuelle Preise und Infos finden Sie unter [www.isc-gmbh.info](http://www.isc-gmbh.info)

## 9. Entsorgung und Wiederverwertung

Das Gerät befindet sich in einer Verpackung um Transportschäden zu verhindern. Diese Verpackung ist Rohstoff und ist somit wieder verwendbar oder kann dem Rohstoffkreislauf zurückgeführt werden. Das Gerät und dessen Zubehör bestehen aus verschiedenen Materialien, wie z.B. Metall und Kunststoffe. Führen Sie defekte Bauteile der Sondernüllentsorgung zu. Fragen Sie im Fachgeschäft oder in der Gemeindeverwaltung nach!

**F**



« Avertissement – Lisez ce mode d'emploi pour diminuer le risque de blessures »



**Portez une protection de l'ouïe.**

L'exposition au bruit peut entraîner une perte de l'ouïe.



**Portez un masque anti-poussière.**

Lors de travaux sur du bois et autres matériaux, de la poussière nuisible à la santé peut être dégagée. Ne travaillez pas sur du matériau contenant de l'amiante !



**Portez des lunettes de protection.**

Les étincelles générées pendant travail ou les éclats, copeaux et la poussière sortant de l'appareil peuvent entraîner une perte de la vue.

**⚠ Attention !**

Lors de l'utilisation d'appareils, il faut respecter certaines mesures de sécurité afin d'éviter des blessures et dommages. Veuillez donc lire attentivement ce mode d'emploi. Conservez-le bien de façon à pouvoir disposer à tout moment de ces informations. Si l'appareil doit être remis à d'autres personnes, remettez-leur aussi ce mode d'emploi. Nous déclinons toute responsabilité pour les accidents et dommages dus au non-respect de ce mode d'emploi et des consignes de sécurité.

**1. Consignes de sécurité:**

Vous trouverez les consignes de sécurité correspondantes dans le cahier en annexe.

**⚠ AVERTISSEMENT !**

**Veuillez lire toutes les consignes de sécurité et instructions.**

Tout non-respect des consignes de sécurité et instructions peut provoquer une décharge électrique, un incendie et/ou des blessures graves.

**Conservez toutes les consignes de sécurité et instructions pour une consultation ultérieure.**

**2. Description de l'appareil (figure 1)**

1. Mandrin de perceuse
2. Butée de profondeur de perçage
3. Commutateur de perçage/perçage à percussion
4. Bouton de fixation
5. Interrupteur Marche / Arrêt
6. Régulateur de vitesse de rotation
7. Commutateur de rotation à droite / à gauche
8. Poignée supplémentaire


**3. Utilisation conforme à l'affectation**

La perceuse est conçue pour le perçage de trous dans le bois, le fer, les métaux lourds non-ferreux et la pierre en employant l'outil de perçage correspondant.

La machine doit exclusivement être employée conformément à son affectation. Chaque utilisation allant au-delà de cette affectation est considérée comme non conforme. Pour les dommages en résultant ou les blessures de tout genre, le producteur décline toute responsabilité et l'opérateur/l'exploitant est responsable.

Veillez au fait que nos appareils, conformément à leur affectation, n'ont pas été construits, pour être utilisés dans un environnement professionnel, industriel ou artisanal. Nous déclinons toute responsabilité si l'appareil est utilisé professionnellement, artisanalement ou dans des sociétés industrielles, tout comme pour toute activité équivalente.

**4. Données techniques**

Tension du réseau :	230 V-50 Hz
Puissance absorbée :	500 W
Vitesse de marche à vide :	0-3000 tr/min
Capacité de perçage	Béton 13 mm Acier 10 mm Bois 20 mm
Catégorie de protection :	II / 
Poids :	1,7 kg

**Bruit et vibration**

Les valeurs de bruit et de vibration ont été déterminées conformément à la norme EN 60745.

Niveau de pression acoustique $L_{pA}$	92 dB(A)
Imprécision $K_{pA}$	3 dB
Niveau de puissance acoustique $L_{WA}$	106 dB(A)
Imprécision $K_{WA}$	3 dB

**Portez une protection acoustique.**

L'exposition au bruit peut entraîner la perte de l'ouïe.

Les valeurs totales des vibrations (somme des vecteurs de trois directions) ont été déterminées conformément à EN 60745.

**Perçage à percussion dans le béton**

Valeur d'émission des vibrations  $a_n = 13,2191 \text{ m/s}^2$   
Imprécision  $K = 4,125 \text{ m/s}^2$

**Perçage dans le métal**

Valeur d'émission des vibrations  $a_n = 5,036 \text{ m/s}^2$   
Imprécision  $K = 2,103 \text{ m/s}^2$

**⚠ Attention !**

La valeur de vibration est différente en fonction du domaine d'utilisation de l'outil électrique et peut, dans des cas exceptionnels, être supérieure à la valeur indiquée.

**F****Limitez le niveau sonore et les vibrations à un minimum !**

- Utilisez exclusivement des appareils en excellent état.
- Entretenez et nettoyez l'appareil régulièrement.
- Adaptez votre façon de travailler à l'appareil.
- Ne surchargez pas l'appareil.
- Faites contrôler l'appareil le cas échéant.
- Mettez l'appareil hors circuit lorsque vous ne l'utilisez pas.
- Portez des gants.

**5. Avant la mise en service**

Assurez-vous, avant de connecter la machine, que les données se trouvant sur la plaque de signalisation correspondent bien aux données du réseau.

Enlevez systématiquement la fiche de contact avant de paramétrer l'appareil.

**5.1. Monter la poignée supplémentaire (figure 2-3/pos. 8)**

La poignée supplémentaire (8) vous permet d'avoir un meilleur appui pendant l'utilisation de la perceuse électrique. N'utilisez donc pas l'appareil sans sa poignée supplémentaire.

La poignée supplémentaire (8) est fixée par serrage à la perceuse électrique à percussion. En tournant la vis de fixation (a) dans le sens des aiguilles d'une montre, on la serre. Dans le sens contraire de celui des aiguilles d'une montre, on la desserre.

- La poignée supplémentaire jointe doit tout d'abord être montée. Pour ce faire, tournez la vis de fixation (a) pour ouvrir suffisamment le système de serrage afin de pouvoir pousser la poignée supplémentaire par dessus le mandrin de la perceuse (1) sur la perceuse électrique à percussion.
- Une fois la poignée supplémentaire (8) poussée, pilotez-la pour la mettre dans la position de travail la plus agréable.
- Maintenant, resserrez la vis de fixation (a) dans le sens contraire du sens de rotation jusqu'à ce que la poignée supplémentaire soit bien en place.
- La poignée supplémentaire (8) convient tout autant aux droitiers qu'aux gauchers.

**5.2. Monter la butée de profondeur et la régler (figure 4/pos. 2)**

La butée de profondeur (2) est maintenue avec la vis de fixation (a) sur la poignée supplémentaire (8) par blocage.

- Desserrez la vis de fixation (a) et insérez la

butée de profondeur (2).

- Réglez la butée de profondeur (2) au même niveau que le foret.
- Faites reculer la butée de profondeur (2) de la profondeur de perçage désirée.
- Serrez la vis de fixation (a) à fond.
- Percez à présent le trou jusqu'à ce que la butée de profondeur (2) touche la pièce à usiner.

**5.3 Mise en place du foret (figure 5)**

- Enlevez systématiquement la fiche de contact avant de paramétrer l'appareil.
- Desserrez la butée de profondeur comme décrit au point 5.2 et poussez-la en direction de la poignée supplémentaire. On a ainsi accès libre au mandrin de perceuse (1).
- Cette perceuse électrique à percussion est dotée d'un mandrin à serrage rapide (1).
- Dévissez le mandrin (1). L'ouverture de la perceuse doit être assez grande pour pouvoir engager le foret.
- Sélectionnez le bon foret. Poussez le foret le plus loin possible dans l'ouverture du mandrin.
- Fermez le mandrin de perceuse (1). Contrôlez si le foret tient bien dans le mandrin de perceuse (1).
- Contrôlez à intervalles réguliers si le foret ou l'outil sont bien correctement introduits (débranchez la prise secteur !).

**6. Commande****6.1 Interrupteur Marche / Arrêt (figure 6/pos. 5)**

- Introduisez tout d'abord un foret adéquat dans l'appareil (voir 5.3).
- Connectez la fiche de contact à une prise appropriée.
- Placer la perceuse directement sur l'endroit à percer.

**Mise en circuit :**  
appuyez sur l'interrupteur Marche / Arrêt (5)

**Fonctionnement continu :**  
Bloquer l'interrupteur Marche / Arrêt (5) avec le bouton de fixation (4).

**Mise hors circuit :**  
appuyez brièvement sur l'interrupteur Marche / Arrêt (5).

**6.2 Régler la vitesse (fig. 6/pos. 5)**

- Vous pouvez commander la vitesse en continu pendant le fonctionnement.
- Vous sélectionnez la vitesse en appuyant plus

ou moins fortement sur l'interrupteur Marche / Arrêt (5).

- Sélection de la vitesse de rotation correcte : la vitesse la plus appropriée dépend de la pièce à usiner, du mode de fonctionnement et du foret employé.
- Une faible pression sur l'interrupteur Marche / Arrêt (5) : vitesse extrêmement basse (convient aux : petites vis, matériaux souples)
- Une pression plus importante sur l'interrupteur Marche / Arrêt (5) : vitesse plus élevée (convient aux : grandes/longues vis, matériaux durs)

**Astuce :** Percez les trous à une vitesse moins élevée. Augmentez ensuite la vitesse petit à petit.

#### Avantages :

- Le foret est plus facile à contrôler pendant le perçage et il ne glisse pas.
- Vous évitez d'obtenir des trous éclatés (par exemple pour les carreaux)

#### 6.3 Présélectionner la vitesse de rotation (figure 6/pos. 6)

- La bague de réglage de la vitesse de rotation (6) vous permet de définir la vitesse de rotation maximale. L'interrupteur Marche / Arrêt (5) peut uniquement être enfoncé jusqu'à la vitesse de rotation maximale prescrite.
- Réglez la vitesse de rotation avec la bague de réglage (6) dans l'interrupteur Marche / Arrêt (5).
- N'effectuez pas ce réglage pendant que vous percez.

#### 6.4 Commutateur de rotation à droite / à gauche (figure 6/pos. 7)

- **Commuter uniquement à l'arrêt !**
- Réglez le sens de rotation de la perceuse à percussion avec le commutateur de rotation à droite / à gauche (7) :

Sens de rotation	Position du commutateur
Marche à droite (avant et perçage)	R
Marche à gauche (retour)	L

#### 6.5 Commutateur de perçage / perçage à percussion (figure 7/8)

- **Commuter uniquement à l'arrêt !**

#### Perçage :

Commutateur de perçage/perçage à percussion (3) en position perçage. (Position A)  
Application : bois ; métaux ; matières plastiques

#### Perçage à percussion :

Commutateur de perçage/perçage à percussion (3) en position perçage à percussion. (Position B)  
Application : Béton ; pierre ; maçonnerie

#### 6.6 Astuces pour le travail avec votre perceuse électrique à percussion

##### 6.6.1 Perçage de béton et de maçonnerie

- Mettez le commutateur de perçage / perçage à percussion (3) en position B (perçage à percussion).
- Utilisez pour travailler de la maçonnerie ou du béton toujours le foret pour métal dur et avec un réglage élevé de la vitesse de rotation.

##### 6.6.2 Perçage de l'acier

- Mettez le commutateur de perçage / perçage à percussion (3) en position A (perçage).
- Utilisez pour le traitement de l'acier toujours le foret pour acier à coupe très rapide (acier à coupe très rapide = acier fortement allié) et un réglage de la vitesse de rotation peu élevé.
- Il est recommandé de lubrifier le perçage à l'aide d'un réfrigérant approprié afin d'éviter que le foret ne s'use inutilement.

##### 6.6.3 Serrer/desserrer les vis

- Mettez le commutateur de perçage / perçage à percussion (3) en position A (perçage).
- Utilisez un réglage de la vitesse de rotation peu élevé.

##### 6.6.4 Percer des trous

Si vous voulez percer un trou dans un matériau dur (comme de l'acier), nous vous recommandons de percer d'abord le trou avec un foret plus petit.

##### 6.6.5 Perçage dans des carreaux et dalles

- Pour faire le premier perçage, mettez le commutateur perçage / perçage à percussion (3) sur la position A (perçage).
- Mettez le commutateur perçage / perçage à percussion (3) sur la position B (perçage à percussion), dès que le foret a percé le carreau /la dalle.

**F**

### 7. Remplacement de la ligne de raccordement réseau

Si la ligne de raccordement réseau de cet appareil est endommagée, il faut la faire remplacer par le producteur ou son service après-vente ou par une personne de qualification semblable afin d'éviter tout risque.

### 8. Nettoyage, maintenance et commande de pièces de rechange

Retirez la fiche de contact avant tous travaux de nettoyage.

#### 8.1 Nettoyage

- Maintenez les dispositifs de protection, les fentes à air et le carter de moteur aussi propres (sans poussière) que possible. Frottez l'appareil avec un chiffon propre ou soufflez dessus avec de l'air comprimé à basse pression.
- Nous recommandons de nettoyer l'appareil directement après chaque utilisation.
- Nettoyez l'appareil régulièrement à l'aide d'un chiffon humide et un peu de savon. N'utilisez aucun produit de nettoyage ni détergeant ; ils pourraient endommager les pièces en matières plastiques de l'appareil. Veillez à ce qu'aucune eau n'entre à l'intérieur de l'appareil.

#### 8.2 Brosses à charbon

Si les brosses à charbon font trop d'étincelles, faites-les contrôler par des spécialistes en électricité.

Attention ! Seul un(e) spécialiste électricien(ne) est autorisé à remplacer les brosses à charbon.

#### 8.3 Maintenance

Aucune pièce à l'intérieur de l'appareil n'a besoin de maintenance.

#### 8.4 Commande de pièces de rechange :

Pour les commandes de pièces de rechange, veuillez indiquer les références suivantes:

- Type de l'appareil
  - No. d'article de l'appareil
  - No. d'identification de l'appareil
  - No. de pièce de rechange de la pièce requise
- Vous trouverez les prix et informations actuelles à l'adresse [www.isc-gmbh.info](http://www.isc-gmbh.info)

### 9. Mise au rebut et recyclage

L'appareil se trouve dans un emballage permettant d'éviter les dommages dus au transport. Cet emballage est une matière première et peut donc être réutilisé ultérieurement ou être réintroduit dans le circuit des matières premières.

L'appareil et ses accessoires sont en matériaux divers, comme par ex. des métaux et matières plastiques. Éliminez les composants défectueux dans les systèmes d'élimination des déchets spéciaux. Renseignez-vous dans un commerce spécialisé ou auprès de l'administration de votre commune !



"Avvertimento – Per ridurre il rischio di lesioni leggete le istruzioni per l'uso"



**Portate cuffie antirumore.**

L'effetto del rumore può causare la perdita dell'udito.



**Mettete una maschera antipolvere.**

Facendo lavori su legno o altri materiali si può creare della polvere nociva alla salute. Non lavorate materiale contenente amianto!



**Indossate gli occhiali protettivi.**

Scintille create durante il lavoro o schegge, trucioli e polveri scaraventate fuori dall'apparecchio possono causare la perdita della vista.

**⚠ Attenzione!**

Nell'usare gli apparecchi si devono rispettare diverse avvertenze di sicurezza per evitare lesioni e danni. Quindi leggete attentamente queste istruzioni per l'uso. Conservatele bene per avere a disposizione le informazioni in qualsiasi momento. Se date l'apparecchio ad altre persone consegnate loro queste istruzioni per l'uso insieme all'apparecchio! Non ci assumiamo alcuna responsabilità per incidenti o danni causati dal mancato rispetto di queste istruzioni e delle avvertenze di sicurezza.

**1. Avvertenze sulla sicurezza**

Le relative avvertenze di sicurezza si trovano nell'opuscolo allegato.

**⚠ AVVERTIMENTO!**

**Leggete tutte le avvertenze di sicurezza e le istruzioni.**

Dimenticanze nel rispetto delle avvertenze di sicurezza e delle istruzioni possono causare scosse elettriche, incendi e/o gravi lesioni.

**Conservate tutte le avvertenze e le istruzioni per eventuali necessità future.**

**2. Descrizione dell'apparecchio (Fig. 1)**

1. Mandrino per punte da trapano
2. Asta di profondità di perforazione
3. Selettore trapano / trapano a percussione
4. Pulsante di bloccaggio
5. Interruttore ON/OFF
6. Regolatore del numero di giri
7. Commutatore rotazione destrorsa/sinistrorsa
8. Impugnatura addizionale

**3. Utilizzo proprio**

Il trapano è concepito per eseguire fori in legno, acciaio, metalli non ferrosi e pietra utilizzando il relativo strumento di perforazione.

L'apparecchio deve venire usato solamente per lo scopo a cui è destinato. Ogni altro tipo di uso che esuli da quello previsto non è un uso conforme. L'utilizzatore/l'operatore, e non il costruttore, è responsabile dei danni e delle lesioni di ogni tipo che ne risultino.

Tenete presente che i nostri apparecchi non sono stati costruiti per l'impiego professionale, artigianale o industriale. Non ci assumiamo alcuna garanzia quando l'apparecchio viene usato in imprese commerciali, artigianali o industriali, o in attività equivalenti.

**4. Caratteristiche tecniche**

Tensione di rete:	230 V~ 50 Hz
Potenza assorbita:	500 W
Numero di giri al minimo:	0-3000 min <sup>-1</sup>
Diametro massimo	Cemento 13 mm Acciaio 10 mm Legno 20 mm
Grado di protezione:	II /
Peso:	1,7 kg

**Rumore e vibrazioni**

I valori del rumore e delle vibrazioni sono stati rilevati secondo la norma EN 60745.

Livello di pressione acustica L <sub>pA</sub>	92 dB (A)
Incertezza K <sub>pA</sub>	3 dB
Livello di potenza acustica L <sub>WA</sub>	106 dB (A)
Incertezza K <sub>WA</sub>	3 dB

**Portate cuffie antirumore.**

L'effetto del rumore può causare la perdita dell'udito.

Valori complessivi delle vibrazioni (somma vettoriale delle tre direzioni) rilevati secondo la norma EN 60745.

**Trapano a percussione su calcestruzzo**

Valore emissione vibrazioni a<sub>h</sub> = 13,219 m/s<sup>2</sup>

Incertezza K = 4,125 m/s<sup>2</sup>

**Trapano su metallo**

Valore emissione vibrazioni a<sub>h</sub> = 5,036 m/s<sup>2</sup>

Incertezza K = 2,103 m/s<sup>2</sup>

**⚠ Attenzione!**

Il valore di vibrazione cambierà a causa del settore di impiego dell'elettrotensile e in casi eccezionali può essere superiore ai valori riportati.



**Limitate al minimo lo sviluppo di rumore e le vibrazioni!**

- Utilizzate soltanto apparecchi in perfetto stato.
- Eseguite regolarmente la manutenzione e la pulizia dell'apparecchio.
- Adattate il vostro modo di lavorare all'apparecchio.
- Non sovraccaricate l'apparecchio.
- Fate eventualmente controllare l'apparecchio.
- Spegnete l'apparecchio se non lo utilizzate.
- Indossate i guanti.

**5. Prima della messa in esercizio**

Prima di inserire la spina nella presa di corrente assicuratevi che i dati sulla targhetta di identificazione corrispondano a quelli di rete.

Staccate sempre la spina di alimentazione prima di ogni impostazione all'utensile.

**5.1. Montaggio dell'impugnatura addizionale (Fig. 2-3/Pos. 8)**

L'impugnatura addizionale (8) vi offre un ulteriore sostegno durante l'utilizzo del trapano a percussione. Perciò non usate l'apparecchio senza l'impugnatura addizionale.

L'impugnatura addizionale (8) viene fissata al trapano a percussione tramite serraggio. Il serraggio viene chiuso ruotando la vite di serraggio (a) in senso orario. La rotazione in senso antiorario allenta il serraggio.

- Per prima cosa si deve montare l'impugnatura addizionale allegata. A questo scopo si deve aprire a sufficienza il serraggio ruotando l'apposita vite (a) affinché l'impugnatura addizionale possa essere inserita sul trapano a percussione tramite il mandrino (1).
- Dopo aver infilato l'impugnatura addizionale (8), spostatela nella posizione di lavoro più adatta a voi.
- Adesso avvitate la vite di serraggio (a) ruotandola in senso opposto finché l'impugnatura addizionale non sia ben fissata.
- L'impugnatura addizionale (8) è adatta anche per mancini.

**5.2. Montaggio e regolazione dell'asta di profondità (Fig. 4/Pos. 2)**

L'asta di profondità (2) viene fissata all'impugnatura addizionale (8) tramite serraggio con la relativa vite (a).

- Allentate la vite di serraggio (a) e inserite l'asta di profondità (2).

- Portate l'asta di profondità (2) allo stesso livello della punta del trapano.
- Tirate indietro l'asta (2) fino a raggiungere la profondità di perforazione desiderata.
- Serrate di nuovo saldamente la vite di serraggio (a).
- Adesso eseguite il foro finché l'asta di profondità (2) non tocca il pezzo da lavorare.

**5.3. Inserimento della punta (Fig. 5)**

- Staccate sempre la spina di alimentazione prima di ogni impostazione all'utensile.
- Allentate l'asta di profondità come descritto in 5.2 e spingetela in direzione dell'impugnatura addizionale. In questo modo avete libero accesso al mandrino (1).
- Questo trapano a percussione è dotato di un mandrino per punte da trapano (1).
- Allentate il mandrino (1). L'apertura per la punta deve essere grande abbastanza per accogliere la medesima.
- Scegliete la punta appropriata. Inserite il più possibile la punta nell'apertura del mandrino.
- Serrate il mandrino (1). Controllate che la punta sia stretta nel mandrino (1).
- Controllate regolarmente che la punta o l'utensile siano ben serrati (staccate la presa dalla corrente!).

**6. Uso****6.1 Interruttore ON/OFF (Fig. 6/Pos. 5)**

- Inserite innanzi tutto una punta adatta nell'apparecchio (vedi 5.3).
- Inserite la spina della presa di corrente in una presa appropriata.
- Avvicinate il trapano direttamente al punto da perforare.

**Accensione**

Premete l'interruttore ON/OFF (5)

**Esercizio continuo**

Fissate l'interruttore ON/OFF (5) con il pulsante di bloccaggio (4).

**Spegnimento**

Premete brevemente l'interruttore ON/OFF (5).

**6.2 Regolare il numero di giri (Fig. 6/Pos. 5)**

- Potete comandare in continuo il numero di giri durante l'impiego.
- Selezionate il numero dei giri premendo più o meno forte l'interruttore ON/OFF (5).
- Selezione del numero giusto di giri: il numero di



giri più appropriato dipende dal pezzo da lavorare, dalla modalità operativa e dalla punta impiegata.

- Pressione limitata sull'interruttore ON/OFF (5): numero di giri basso (adatto a: viti piccole, materiali morbidi)
- Pressione maggiore sull'interruttore ON/OFF (5): numero di giri elevato (adatto a: viti grandi/lunghe, materiali duri)

**Consiglio:** iniziate a eseguire i fori con un numero basso di giri. Aumentate poi gradualmente il numero di giri.

#### Vantaggi

- All'inizio della perforazione la punta è più facile da controllare e non scivola.
- Evitate così fori dal bordo irregolare (per es. nelle piastrelle).

#### 6.3 Preselezione del numero di giri

(Fig. 6/Pos. 6)

- L'anello di regolazione del numero di giri (6) vi dà la possibilità di stabilire il numero massimo di giri. L'interruttore ON/OFF (5) può quindi venire premuto fino al raggiungimento del numero massimo di giri impostato.
- Regolate il numero di giri tramite l'apposito anello (6) nell'interruttore ON/OFF (5).
- Non effettuate questa impostazione durante l'esecuzione della perforazione.

#### 6.4 Selettore movimento destrorso/sinistrorso

(Fig. 6/Pos. 7)

- **Eseguite il passaggio soltanto ad apparecchio fermo!**
- Regolate con il selettore movimento destrorso/sinistrorso (7) il senso di rotazione del trapano a percussione

Senso di rotazione	Posizione del selettore
Movimento destrorso (in avanti e perforazione)	R
Movimento sinistrorso (all'indietro)	L

#### 6.5 Selettore trapano/trapano a percussione

(Fig. 7/8)

**Eseguite il passaggio soltanto ad apparecchio fermo!**

##### Trapano

Portare il selettore trapano/trapano a percussione (3) in posizione "Trapano" (Posizione A)  
Da usare per: legni, metalli, materie plastiche

#### Trapano a percussione

Portare il selettore trapano/trapano a percussione (3) in posizione "Trapano a percussione". (Posizione B)  
Da usare per: calcestruzzo, pietre, muratura

#### 6.6 Consigli per lavorare con il trapano a percussione

##### 6.6.1 Perforazione di calcestruzzo e muratura

- Portate il selettore trapano/trapano a percussione (3) in posizione B ("Trapano a percussione").
- Per eseguire fori in muratura o calcestruzzo utilizzate sempre la punta di metallo dura e un numero di giri elevato.

##### 6.6.2 Perforazione di acciaio

- Portate il selettore trapano/trapano a percussione (3) in posizione A ("Trapano").
- Per eseguire fori nell'acciaio utilizzate sempre punte HSS (HSS= Acciaio super rapido) e un numero di giri basso.
- È consigliabile lubrificare il foro con un refrigerante appropriato per evitare l'usura della punta.

##### 6.6.3 Evitare/svitare le viti

- Portate il selettore trapano/trapano a percussione (3) in posizione A ("Trapano").
- Usate un'impostazione del numero di giri bassa.

##### 6.6.4 Iniziare l'esecuzione di fori

Nel caso in cui vogliate eseguire un foro profondo in un materiale duro (come l'acciaio), vi consigliamo di eseguire prima un foro con una punta piccola.

##### 6.6.5 Perforazione di piastrelle

- Per perforare portate il selettore trapano/trapano a percussione (3) in posizione A ("Trapano").
- Mettete il selettore trapano/trapano a percussione (3) in posizione B ("Trapano a percussione) non appena la punta ha perforato la piastrella/ceramica.

#### 7. Sostituzione del cavo di alimentazione

Se il cavo di alimentazione di questo apparecchio viene danneggiato deve essere sostituito dal produttore, dal suo servizio di assistenza clienti o da una persona al pari qualificata al fine di evitare pericoli.



## 8. Pulizia, manutenzione e ordinazione dei pezzi di ricambio

Prima di qualsiasi lavoro di pulizia staccate la spina dalla presa di corrente.

### 8.1 Pulizia

- Tenete il più possibile i dispositivi di protezione, le fessure di aerazione e la carcassa del motore liberi da polvere e sporco. Strofinare l'apparecchio con un panno pulito o soffiato con l'aria compressa a pressione bassa.
- Consigliamo di pulire l'apparecchio subito dopo averlo usato.
- Pulite l'apparecchio regolarmente con un panno asciutto ed un po' di sapone. Non usate detersivi o solventi perché questi ultimi potrebbero danneggiare le parti in plastica dell'apparecchio. Fate attenzione che non possa penetrare dell'acqua nell'interno dell'apparecchio.

### 8.2 Spazzole al carbone

In caso di uno sviluppo eccessivo di scintille fate controllare le spazzole al carbone da un elettricista. Attenzione! Le spazzole al carbone devono essere sostituite solo da un elettricista.

### 8.3 Manutenzione

All'interno dell'apparecchio non si trovano altre parti sottoposte ad una manutenzione qualsiasi.

### 8.4 Ordinazione di pezzi di ricambio:

Volendo commissionare dei pezzi di ricambio, si dovrebbe dichiarare quanto segue:

- modello dell'apparecchio
- numero dell'articolo dell'apparecchio
- numero d'ident. dell'apparecchio
- numero del pezzo di ricambio del ricambio necessitato.

Per i prezzi e le informazioni attuali si veda [www.isc-gmbh.info](http://www.isc-gmbh.info)

## 9. Smaltimento e riciclaggio

L'apparecchio si trova in una confezione per evitare i danni dovuti al trasporto. Questo imballaggio rappresenta una materia prima e può perciò essere utilizzato di nuovo o riciclato.

L'apparecchio e i suoi accessori sono fatti di materiali diversi, per es. metallo e plastica. Consegnate i pezzi difettosi allo smaltimento di rifiuti speciali. Per informazioni rivolgetevi ad un negozio specializzato o all'amministrazione comunale!

NL



"Waarschuwing – Handleiding lezen om het letselrisico te verminderen"



**Draag een gehoorbeschermer.**

Lawaai kan aanleiding geven tot gehoorverlies.



**Draag een stofmasker.**

Bij het bewerken van hout en andere materialen kan stof ontstaan dat schadelijk is voor de gezondheid. Asbest bevattend materiaal mag niet worden bewerkt!



**Draag een veiligheidsbril.**

Vonken die tijdens het werk ontstaan of splinters, spanen en stof die uit het toestel ontsnappen kunnen leiden tot zichtverlies.



### ⚠ Let op!

Bij het gebruik van gereedschappen dienen enkele veiligheidsmaatregelen te worden nageleefd om lichamelijk gevaar en schade te voorkomen. Lees daarom deze handleiding/veiligheidsinstructies zorgvuldig door. Bewaar deze goed zodat u de informatie op elk moment kunt terugvinden. Mocht u dit gereedschap aan andere personen doorgeven, gelieve dan deze handleiding/veiligheidsinstructies mee te geven. Wij zijn niet aansprakelijk voor ongevallen of schade die te wijten zijn aan niet-naleving van deze handleiding en van de veiligheidsinstructies.

## 1. Veiligheidsvoorschriften

De overeenkomstige veiligheidsinstructies vindt u in de bijgaande brochure.

### ⚠ WAARSCHUWING!

**Lees alle veiligheidsinstructies en aanwijzingen.**

Nalatigheden bij de inachtneming van de veiligheidsinstructies en aanwijzingen kunnen elektrische schok, brand en/of zware letsels tot gevolg hebben.

**Bewaar alle veiligheidsinstructies en aanwijzingen voor de toekomst.**

## 2. Beschrijving van het gereedschap (fig. 1)

1. Boorhouder
2. Boordiepteanslag
3. Omschakelaar "boren/klopboren"
4. Vastzetknop
5. AAN/UIT-schakelaar
6. Toerenregelaar
7. Omschakelaar "rechts- / linksdraaiend"
8. Extra handgreep

## 3. Reglementair gebruik

De boormachine is bedoeld om gaten in hout, ijzer, non-ferrometalen en gesteente te boren mits gebruikmaking van het gepaste boorgereedschap.

De machine mag slechts voor werkzaamheden worden gebruikt waarvoor ze bedoeld is. Elk ander verder gaand gebruik is niet reglementair. Voor daaruit voortvloeiende schade of verwondingen van welke aard dan ook is de gebruiker/bediener, niet de fabrikant, aansprakelijk.

Wij wijzen erop dat onze gereedschappen overeenkomstig hun bestemming niet geconstrueerd zijn voor commercieel, ambachtelijk of industrieel gebruik. Wij geven geen garantie indien het gereedschap in ambachtelijke of industriële bedrijven alsmede bij gelijk te stellen activiteiten wordt gebruikt.

## 4. Technische gegevens

Netspanning:	230 V ~ 50 Hz
Opgenomen vermogen:	500 watt
Onbelast toerental:	0 -3000 t/min
Boorvermogen:	beton 13 mm staal 10 mm hout 20 mm
Bescherming klasse:	II /
Gewicht:	1,7 kg

## Geluid en vibratie

De geluids- en vibratiewaarden werden bepaald volgens EN 60745.

Geluidsdrukniveau $L_{pA}$	92 dB (A)
Onzekerheid $K_{pA}$	3 dB
Geluidsvermogen $L_{WA}$	106 dB (A)
Onzekerheid $K_{WA}$	3 dB

### Draag een gehoorbeschermer.

Lawaai kan aanleiding geven tot gehoorverlies.

Totale vibratiewaarden (vectorsom van drie richtingen) bepaald volgens EN 60745.

### Klopboren in beton

Trillingsemisiewaarde  $a_n = 13,219 \text{ m/s}^2$

Onzekerheid  $K = 4,125 \text{ m/s}^2$

### Boren in metaal

Trillingsemisiewaarde  $a_n = 5,036 \text{ m/s}^2$

Onzekerheid  $K = 2,103 \text{ m/s}^2$

### ⚠ Let op!

De vibratiewaarde zal op grond van het toepassingsgebied van het elektrische gereedschap veranderen en kan in uitzonderingsgevallen boven de opgegeven waarde liggen.

NL

**Beperk de geluidsontwikkeling en vibratie tot een minimum!**

- Gebruik enkel intacte toestellen.
- Onderhoud en reinig het toestel regelmatig.
- Pas uw manier van werken aan het toestel aan.
- Overbelast het toestel niet.
- Laat het toestel indien nodig nazien.
- Schakel het toestel uit als het niet wordt gebruikt.
- Draag handschoenen.

**5. Vóór inbedrijfstelling**

Controleer of de gegevens vermeld op het kenplaatje overeenkomen met de gegevens van het stroomnet alvorens het gereedschap aan te sluiten.

Verwijder altijd de netstekker uit het stopcontact voordat u het gereedschap anders afstelt.

**5.1. Extra handgreep monteren (fig. 2-3, pos. 8)**

De extra handgreep (8) biedt tijdens het gebruik van de klopboormachine een bijkomende houvast. Gebruik het gereedschap daarom niet zonder extra handgreep.

De extra handgreep (8) wordt op de klopboormachine vastgemaakt door een kleminrichting. De kleminrichting wordt aangehaald door de vastzetschroef (a) met de wijzers van de klok mee te draaien. Door draaien tegen de richting van de wijzers van de klok in wordt de kleminrichting losgezet.

- De bijgaande extra handgreep moet eerst worden gemonteerd. Te dien einde de kleminrichting door draaien van de vastzetschroef (a) ver genoeg openen zodat de extra handgreep over de boorhouder (1) op de klopboormachine kan worden geschoven.
- Na het opschuiven van de extra handgreep (8) draait u die naar de voor u meest aangename werkpositie.
- Draai dan de vastzetschroef (a) in tegengestelde draairichting terug vast tot de extra handgreep vast zit.
- De extra handgreep (8) is zowel voor rechtshandigen als ook voor linkshandigen geschikt.

**5.2. Diepteanslag monteren en afstellen (fig. 4, pos. 2)**

De diepteanslag (2) wordt door de vastzetschroef (a) op de extra handgreep (8) vastgehouden dankzij een kleminrichting.

- Draai de vastzetschroef (a) los en zet er de diepteanslag (2) in.
- Breng de diepteanslag (2) op het zelfde niveau

22

t.o.v. de boor.

- Trek de diepteanslag (2) met de gewenste boordiepte terug.
- Haal de vastzetschroef (a) terug aan.
- Boor dan het gat tot de diepteanslag (2) het werkstuk raakt.

**5.3 Inzetten van de boor (fig. 5)**

- Verwijder altijd de netstekker uit het stopcontact voordat u het gereedschap anders afstelt.
- Diepteanslag loszetten zoals beschreven onder 5.2 en naar de extra handgreep toe schuiven. Zodoende hebt u toegang tot de boorhouder (1).
- Deze klopboormachine is voorzien van een snelspanboorhouder (1).
- Draai de boorhouder (1) open. De booropening moet groot genoeg zijn om de boor op te nemen.
- Kies een gepaste boor. Schuif de boor zo ver mogelijk de boorhouderopening in.
- Draai de boorhouder (1) dicht. Controleer of de boor in de boorhouder (1) vast zit.
- Controleer regelmatig of de boor of het gereedschap goed vast zit (netstekker uit het stopcontact verwijderen!).

**6. Bediening****6.1 AAN/UIT-schakelaar (fig. 6, pos. 5)**

- Zet eerst een gepaste boor het gereedschap in (zie 5.3).
- Sluit de netstekker aan op een gepast stopcontact.
- Zet de boormachine rechtstreeks op de plaats aan waar u wilt boren.

**Aanzetten:**

AAN/UIT-schakelaar (5) indrukken

**Continuubedrijf:**

AAN/UIT-schakelaar (5) indrukken en borgen d.m.v. de vastzetknop (4).

**Uitzetten:**

De AAN-/UIT-schakelaar (5) kort indrukken.

**6.2 Toerental afstellen (fig. 6, pos. 5)**

- U kan het toerental tijdens het bedrijf traploos regelen.
- U kiest het toerental door de AAN/UIT-schakelaar (5) meer of min hard in te drukken.
- Kiezen van het juiste toerental: Het best geschikte toerental is afhankelijk van het werkstuk, van de werkmodus en van de ingezette boor.
- AAN/UIT-schakelaar (5) minder hard ingedrukt:

lager toerental (geschikt voor: kleine schroeven, zachte materialen)

- AAN/UIT-schakelaar (5) harder ingedrukt: hoger toerental (geschikt voor: grote/ lange schroeven, harde materialen)

**Hint:** boor de boorgaten met een laag toerental aan. Verhoog dan het toerental geleidelijk aan.

#### Voordelen:

- De boor is bij het aanboren gemakkelijker te controleren en glijdt niet weg.
- U voorkomt verbrijzelde boorgaten (b.v. bij tegels).

#### 6.3 Vooraf instellen van het toerental (fig. 6, pos. 6)

- De toerentalafstelling (6) maakt het mogelijk het maximumtoerental vast te leggen. De AAN/UIT-schakelaar (5) kan enkel nog tot het vooraf ingestelde maximumtoerental worden ingedrukt.
- Stel het toerental af d.m.v. de afstelling (6) in de AAN/UIT-schakelaar (5).
- Verricht deze afstelling niet tijdens het boren.

#### 6.4 Omschakelaar "rechts-/linksdraaiend" (fig. 6, pos. 7)

- **Enkel in stilstand omschakelen!**
- Stel de draairichting van de klopboormachine af d.m.v. de omschakelaar "rechts-/linksdraaiend" (7).

<b>Draairichting</b>	<b>Schakelaarstand</b>
rechtsdraaiend (voorwaarts en boren)	R

linksdraaiend (terugloop)	L
---------------------------	---

#### 6.5 Omschakelaar "boren/klopboren" (fig. 7/8)

- **Enkel in stilstand omschakelen!**

#### Boren:

omschakelaar "boren/klopboren" (3) in stand "boren". (Positie A)

Toepassing: hout, metaal, plastic

#### Klopbooren:

omschakelaar "boren/klopboren" (3) in stand "klopbooren". (Positie B)

Toepassing: beton, steen, metselwerk

#### 6.6 Hints voor het werken met uw klopboormachine

#### 6.6.1 Boren in beton en metselwerk

- Breng de omschakelaar "boren/klopbooren" (3) naar stand B (klopbooren).
- Gebruik voor het bewerken van metselwerk of beton altijd hardmetalen boren en een hoge toerentalafstelling.

#### 6.6.2 Boren in staal

- Breng de omschakelaar "boren/klopbooren" (3) naar stand A (boren).
- Gebruik voor het bewerken van staal steeds HSS-boren (HSS = hooggelegeerd snelwerkstaal) en een lage toerentalafstelling.
- Het is aan te raden het boorgat door een gepast koelmiddel te smeren om onnodige slijtage van de boor te voorkomen.

#### 6.6.3 Schroeven indraaien/losdraaien

- Breng de omschakelaar "boren/klopbooren" (3) naar stand A (boren).
- Gebruik een lage toerentalafstelling.

#### 6.6.4 Gaten aanboren

Indien een diep gat in hard materiaal (zoals staal b.v.) moet worden geboord, is het aan te raden het gat met een kleinere boor voor te boren.

#### 6.6.5 Boren in tegels

- Breng voor het aanboren de omschakelaar "boren/klopbooren" (3) naar stand A (boren).
- Breng de omschakelaar "boren/klopbooren" (3) naar stand B (klopbooren) zodra de boor de tegel heeft doorslaan.

## 7. Vervanging van de netaansluitleiding

Als de netaansluitleiding van dit apparaat beschadigd wordt, dan moet hij door de fabrikant of diens klantendienst of door een gelijkwaardig gekwalificeerde persoon vervangen worden, om gevaren te vermijden.



## 8. Reiniging, onderhoud en bestellen van wisselstukken

Trek vóór alle schoonmaakwerkzaamheden de netstekker uit het stopcontact.

### 8.1 Reiniging

- Hou de veiligheidsinrichtingen, de ventilatiespieten en het motorhuis zo veel mogelijk vrij van stof en vuil. Wrijf het toestel met een schone doek af of blaas het met perslucht bij lage druk schoon.
- Het is aan te bevelen het toestel direct na elk gebruik te reinigen.
- Reinig het toestel regelmatig met een vochtige doek en wat zachte zeep. Gebruik geen reinigings- of oplosmiddelen; die zouden de kunststofcomponenten van het toestel kunnen aantasten. Let er goed op dat geen water in het toestel terecht komt.

### 8.2 Koolborstels

Bij bovenmatige vonkvorming laat u de koolborstels door een bekwame elektricien nazien.

Let op! De koolborstels mogen enkel door een bekwame elektricien worden vervangen.

### 8.3 Onderhoud

- In het toestel zijn er geen andere te onderhouden onderdelen.

### 8.4 Bestellen van wisselstukken:

Gelieve bij het bestellen van wisselstukken volgende gegevens te vermelden:

- Type van het toestel
- Artikelnummer van het toestel
- Ident-nummer van het toestel
- Wisselstuknummer van het benodigd stuk

Actuele prijzen en info vindt u terug onder [www.isc-gmbh.info](http://www.isc-gmbh.info)

## 9. Afvalbeheer en recyclage

Het toestel bevindt zich in een verpakking om transportschade te voorkomen. Deze verpakking is een grondstof en bijgevolg herbruikbaar of kan de grondstofkringloop terug worden ingebracht.

Het toestel en zijn accessoires bestaan uit diverse materialen, zoals b.v. metaal en kunststof. Ontdoet u zich van defecte onderdelen op de inzamelplaats waar u gevaarlijke afvalstoffen mag afgeven.

Informeer u in uw speciaalzaak of bij uw gemeentebestuur!





"Aviso - Leer el manual de instrucciones para reducir cualquier riesgo de sufrir daños"



**Usar protección para los oídos.**

La exposición al ruido puede ser perjudicial para el oído.



**Es preciso ponerse una mascarilla de protección.**

Puede generarse polvo dañino para la salud cuando se realicen trabajos en madera o en otros materiales. ¡Está prohibido trabajar con material que contenga asbesto!



**Llevar gafas de protección.**

Durante el trabajo, la expulsión de chispas, astillas, virutas y polvo por el aparato pueden provocar pérdida de vista.

**E****⚠ ¡Atención!**

Al usar aparatos es preciso tener en cuenta una serie de medidas de seguridad para evitar lesiones o daños. Por este motivo, es preciso leer atentamente estas instrucciones de uso. Guardar esta información cuidadosamente para poder consultarla en cualquier momento. En caso de entregar el aparato a terceras personas, será preciso entregarles, asimismo, el manual de instrucciones. No nos hacemos responsables de accidentes o daños provocados por no tener en cuenta este manual y las instrucciones de seguridad.

**1. Instrucciones de seguridad**

Encontrará las instrucciones de seguridad correspondientes en el prospecto adjunto.

**⚠ ¡AVISO!**

**Lea todas las instrucciones de seguridad e indicaciones.**

El incumplimiento de dichas instrucciones e indicaciones puede provocar descargas, incendios y/o daños graves.

**Guarde todas las instrucciones de seguridad e indicaciones para posibles consultas posteriores.**

**2. Descripción del aparato (fig. 1)**

1. Portabrocas
2. Tope de profundidad de perforación
3. Conmutador taladro/taladro percutor
4. Botón de enclavamiento
5. Interruptor ON/OFF
6. Regulador de velocidad
7. Conmutador derecha/izquierda
8. Empuñadura adicional


**3. Uso adecuado**

El taladro ha sido concebido para hacer agujeros en madera, hierro, metales no féreos y roca utilizando la broca indicada.

Utilizar la máquina sólo en los casos que se indican explícitamente como de uso adecuado. Cualquier otro uso no será adecuado. En caso de uso inadecuado, el fabricante no se hace responsable de daños o lesiones de cualquier tipo; el responsable es el usuario u operario de la máquina.

Tener en consideración que nuestro aparato no está indicado para un uso comercial, industrial o en taller. No asumiremos ningún tipo de garantía cuando se utilice el aparato en zonas industriales, comerciales o talleres, así como actividades similares.

**4. Características técnicas**

Tensión de red:	230 V ~ 50 Hz
Consumo de energía:	500 W
Velocidad marcha en vacío:	0-3000 r.p.m.
Capacidad de taladro:	Hormigón 13 mm Acero 10 mm Madera 20 mm
Clase de protección:	II / 
Peso:	1,7 kg

**Ruido y vibración**

Los valores con respecto al ruido y la vibración se determinaron conforme a la norma EN 60745.

Nivel de presión acústica $L_{pA}$	92 dB(A)
Imprecisión $K_{pA}$	3 dB
Nivel de potencia acústica $L_{WA}$	106 dB(A)
Imprecisión $K_{WA}$	3 dB

**Usar protección para los oídos.**

La exposición al ruido puede ser perjudicial para el oído.

Los valores totales de vibración (suma de vectores en las tres direcciones) se determinaron conforme a la norma EN 60745.

**Taladrado de percusión en hormigón**

Valor de emisión de vibraciones  $a_h = 13,219 \text{ m/s}^2$   
Imprecisión  $K = 4,125 \text{ m/s}^2$

**Taladrar en metal**

Valor de emisión de vibraciones  $a_h = 5,036 \text{ m/s}^2$   
Imprecisión  $K = 2,103 \text{ m/s}^2$

**⚠ ¡Atención!**

El valor de las vibraciones cambia dependiendo del ámbito de aplicación de la herramienta eléctrica, por lo que en casos excepcionales puede superar al valor indicado.

**¡Reducir la emisión de ruido y las vibraciones al mínimo!**

- Emplear sólo aparatos en perfecto estado.
- Realizar el mantenimiento del aparato y limpiarlo con regularidad.
- Adaptar el modo de trabajo al aparato.
- No sobrecargar el aparato.
- En caso necesario dejar que se compruebe el aparato.
- Apagar el aparato cuando no se esté utilizando.
- Llevar guantes.

**5. Antes de la puesta en marcha**

Antes de conectar la máquina, asegurarse de que los datos de la placa de identificación coincidan con los datos de la red eléctrica.

Desenchufar el aparato antes de realizar ajustes.

**5.1 Montar la empuñadura adicional (fig. 2-3/pos. 8)**

La empuñadura adicional (8) sirve para facilitar la sujeción del taladro de percusión. Por este motivo, no utilizar el aparato sin la empuñadura adicional. La empuñadura adicional (8) se sujeta al taladro de percusión por apriete. Girando el tornillo de fijación (a) en el sentido de las agujas del reloj se aprieta la sujeción. En sentido contrario se suelta.

- Primero se debe montar la empuñadura adicional. Para ello, girar el tornillo de fijación (a) para abrir bien la sujeción de forma que se pueda colocar la empuñadura adicional a través del portabrocas (1) en el taladro de percusión.
- Tras introducir la empuñadura adicional (8), girarla hasta alcanzar la posición de trabajo más cómoda.
- Volver a girar el tornillo de fijación (a) en el sentido contrario hasta que se quede encajada la empuñadura adicional.
- La empuñadura adicional (8) está indicada tanto para diestros como para zurdos.

**5.2 Montar y ajustar el tope de profundidad (fig. 4/pos. 2)**

El tope de profundidad (2) se sujeta con el tornillo de fijación (a) a la empuñadura adicional (8) mediante fijación.

- Soltar el tornillo de fijación (a) y colocar el tope de profundidad (2).
- Colocar el tope de profundidad (2) al mismo nivel que la broca.
- Tirar hacia atrás del tope de profundidad (2) para lograr la profundidad de perforación deseada.
- Volver a apretar el tornillo de fijación (a).

- Taladrar el agujero hasta que el tope de profundidad (2) toque la pieza. .

**5.3 Colocar la broca (fig 5)**

- Desenchufar el aparato antes de realizar ajustes.
- Soltar el tope de profundidad según se describe en el apartado 5.2 y desplazarlo en dirección a la empuñadura adicional. Así se puede acceder libremente al portabrocas (1).
- Este taladro de percusión está dotado de un portabrocas de sujeción rápida (1).
- Desenroscar el portabrocas (1). La perforación del taladro debe ser lo suficientemente grande para alojar la broca.
- Elegir la broca adecuada. Introducir la broca al máximo posible en el orificio del portabrocas.
- Desenroscar el portabrocas (1). Comprobar si la broca está bien sujeta en el portabrocas (1).
- Comprobar de forma periódica que la broca o la herramienta esté bien sujeta (para ello, desenchufar el aparato).

**6. Manejo****6.1 Interruptor ON/OFF (fig. 6/pos. 5)**

- En primer lugar, introducir una broca adecuada en el aparato (véase 5.3).
- Enchufar el aparato en una toma de corriente adecuada.
- Aplicar el taladro directamente en el punto a taladrar.

**Conexión:**  
pulsar el interruptor ON/OFF (5)

**Funcionamiento en continuo:**  
asegurar el interruptor ON/OFF (5) con el botón de enclavamiento (4).

**Desconexión:**  
pulsar brevemente el interruptor ON/OFF (5).

**6.2 Ajustar la velocidad (fig. 6/pos. 5)**

- La velocidad se puede controlar de forma continua durante el funcionamiento.
- Seleccionar la velocidad pulsando con mayor o menor fuerza el interruptor ON/OFF (5).
- Elección de la velocidad adecuada: La velocidad adecuada depende de la pieza, del modo de funcionamiento y de la broca que se utiliza.
- Poca presión en el interruptor ON/OFF (5): velocidad baja (adecuado para: tornillos pequeños, materiales blandos)
- Mayor presión en el interruptor ON/OFF (5): velocidad alta (adecuado para: tornillos

**E**

grandes/largos, materiales duros)

**Consejo:** taladrar un agujero a baja velocidad. Seguidamente, ir aumentando poco a poco la velocidad.

**Ventajas:**

- Al empezar a taladrar la broca se controla más fácilmente y no resbala.
- Así se evitan los agujeros desgarrados (p. ej., en azulejos).

**6.3 Preseleccionar la velocidad (fig. 6/pos. 6)**

- El regulador de velocidad (6) permite determinar cuál va a ser la velocidad máxima. El interruptor ON/OFF (5) solo se puede pulsar hasta la velocidad máxima prefijada.
- Ajustar la velocidad con ayuda del anillo de ajuste (6) en el interruptor ON/OFF (5).
- No realizar dicho ajuste durante los trabajos de taladrado.

**6.4 Conmutador izquierda/derecha (fig. 6/pos. 7)**

- ¡Conmutar sólo con el aparato parado!
- Con el conmutador derecha/izquierda (7) se cambia la dirección de giro del taladro percutor:

Dirección	Posición del interruptor
A la derecha (hacia delante y taladro)	R
A la izquierda (retroceso)	L

**6.5 Conmutador taladro/taladro percutor (fig. 7/8)**

- ¡Conmutar sólo con el aparato parado!

**Taladro:**

Poner el conmutador (3) en la posición taladro.

(Posición A)

Uso: maderas; metales; plásticos

**Taladro percutor:**

Poner el conmutador (3) en la posición taladro percutor.

(Posición B)

Uso: hormigón; roca; mampostería

**6.6 Consejos para trabajar con el taladro de percusión****6.6.1 Taladrar hormigón y mampostería**

- Poner el interruptor taladro/taladro percutor (3) en la posición B (taladrado de percusión).
- Para trabajar en mampostería u hormigón utilizar siempre una broca de metal duro y una velocidad elevada.

**6.6.2 Taladrar acero**

- Poner el interruptor taladro/taladro percutor (3) en la posición A (taladro).
- Para trabajar acero utilizar siempre una broca HSS (acero rápido altamente aleado) y una velocidad reducida.
- Para evitar que la broca se desgaste, se recomienda lubricar la perforación con un refrigerante adecuado.

**6.6.3 Atornillar/soltar tornillos**

- Poner el interruptor taladro/taladro percutor (3) en la posición A (taladro).
- Utilizar una velocidad reducida.

**6.6.4 Taladrar agujeros**

Para taladrar un agujero profundo en un material duro (como acero) recomendamos perforar previamente el agujero con una broca más pequeña.

**6.6.5 Taladrar en baldosas y azulejos**

- Poner el conmutador (3) en la posición A (taladro).
- Poner el conmutador (3) en la posición B (taladro percutor) en cuanto la broca haya perforado la baldosa/azulejo.

**7. Cambio del cable de conexión a la red eléctrica**

Cuando el cable de conexión a la red de este aparato esté dañado, deberá ser sustituido por el fabricante o su servicio de asistencia técnica o por una persona cualificada para ello, evitando así cualquier peligro.

**8. Mantenimiento, limpieza y pedido de piezas de repuesto**

Desenchufar siempre antes de realizar algún trabajo de limpieza.

**8.1 Limpieza**

- Reducir al máximo posible la suciedad y el polvo en los dispositivos de seguridad, las rendijas de ventilación y la carcasa del motor. Frotar el aparato con un paño limpio o soplarlo con aire comprimido manteniendo la presión baja.
- Se recomienda limpiar el aparato tras cada uso.
- Limpiar el aparato con regularidad con un paño húmedo y un poco de jabón blando. No utilizar productos de limpieza o disolventes ya que se



podrían deteriorar las piezas de plástico del aparato. Es preciso tener en cuenta que no entre agua en el interior del aparato.

### 8.2 Escobillas de carbón

En caso de formación excesiva de chispas, ponerse en contacto con un electricista especializado para que compruebe las escobillas de carbón.

¡Atención! Las escobillas de carbón sólo deben ser cambiadas por un electricista.

### 8.3 Mantenimiento

No hay que realizar el mantenimiento a más piezas en el interior del aparato.

### 8.4 Pedido de piezas de recambio:

Al solicitar recambios se indicarán los datos siguientes:

- Tipo de aparato
- No. de artículo del aparato
- No. de identidad del aparato
- No. del recambio de la pieza necesitada.

Encontrará los precios y la información actual en [www.isc-gmbh.info](http://www.isc-gmbh.info)

## 9. Eliminación y reciclaje

El aparato está protegido por un embalaje para evitar daños producidos por el transporte. Este embalaje es materia prima y, por eso, se puede volver a utilizar o llevar a un punto de reciclaje.

El aparato y sus accesorios están compuestos de diversos materiales, como, p. ej., metal y plástico. Depositar las piezas defectuosas en un contenedor destinado a residuos industriales. Informarse en el organismo responsable al respecto en su municipio o en establecimientos especializados.

**P**



"Aviso – Leia o manual de instruções para reduzir o risco de ferimentos"



**Use uma protecção auditiva.**  
O ruído pode provocar perda auditiva.



**Use uma máscara de protecção contra o pó.**  
Durante os trabalhos em madeira e outros materiais pode formar-se pó prejudicial à saúde. Os materiais que contenham amianto não podem ser trabalhados!



**Use óculos de protecção.**  
As faíscas produzidas durante o trabalho ou as aparas, os estilhaços e a poeira que saem do aparelho, podem provocar cegueira.

**⚠ Atenção!**

Ao utilizar ferramentas, devem ser respeitadas algumas medidas de segurança para prevenir ferimentos e danos. Por conseguinte, leia atentamente este manual de instruções. Guarde-o num local seguro, para que o possa consultar a qualquer momento. Caso ceda o aparelho a outras pessoas, entregue também este manual de instruções.

Não nos responsabilizamos pelos acidentes ou danos causados pela não observância deste manual e das instruções de segurança.

**1. Instruções de segurança**

As instruções de segurança correspondentes encontram-se na brochura fornecida.

**⚠ AVISO!**

**Leia todas as instruções de segurança e indicações.**

O incumprimento das instruções de segurança e indicações pode provocar choques eléctricos, incêndios e/ou ferimentos graves.

**Guarde todas as instruções de segurança e indicações para mais tarde consultar.**

**2. Descrição do aparelho (figura 1)**

1. Bucha
2. Limitador de profundidade de perfuração
3. Comutador furar/furar com percussão
4. Botão de bloqueio
5. Interruptor para ligar/desligar
6. Regulador das rotações
7. Comutador para rotação reversível direita/esquerda
8. Punho adicional


**3. Utilização adequada**

O berbequim destina-se a perfurar madeira, ferro, metais não-ferrosos e pedra, utilizando a respectiva broca.

A máquina só pode ser utilizada para os fins a que se destina. Qualquer outro tipo de utilização é considerado inadequado. Os danos ou ferimentos de qualquer tipo daí resultantes são da responsabilidade do utilizador/operador e não do fabricante.

Chamamos a atenção para o facto de os nossos aparelhos não terem sido concebidos para uso comercial, artesanal ou industrial. Não assumimos qualquer responsabilidade se o aparelho for utilizado no comércio, artesanato ou indústria ou em actividades equiparáveis.

**4. Dados técnicos**

Tensão de rede:	230 V ~ 50 Hz
Potência absorvida:	500 W
Rotações com marcha em vazio:	0-3000 r.p.m.
Capacidade de perfuração:	betão 13 mm aço 10 mm madeira 20 mm
Classe de protecção:	II / 
Peso:	1,7 kg

**Ruído e vibração**

Os valores de ruído e de vibração foram apurados de acordo com a EN 60745.

Nível de pressão acústica $L_{pA}$	92 dB(A)
Incerteza $K_{pA}$	3 dB
Nível de potência acústica $L_{WA}$	106 dB(A)
Incerteza $K_{WA}$	3 dB

**Use uma protecção auditiva.**

O ruído pode provocar danos auditivos.

Valores totais de vibração (soma vectorial de três direcções) apurados de acordo com a EN 60745.

**Furar com percussão em betão**

Valor de emissão de vibração  $a_h = 13,219 \text{ m/s}^2$

Incerteza  $K = 4,125 \text{ m/s}^2$

**Furar em metal**

Valor de emissão de vibração  $a_h = 5,036 \text{ m/s}^2$

Incerteza  $K = 2,103 \text{ m/s}^2$

**⚠ Atenção!**

O valor de vibração varia consoante o campo de aplicação da ferramenta eléctrica e pode, em casos excepcionais, exceder o valor indicado.

**P****Reduza a produção de ruído e de vibração para o mínimo!**

- Utilize apenas aparelhos em bom estado.
- Limpe e faça a manutenção do aparelho regularmente.
- Adapte o seu modo de trabalho ao aparelho.
- Não sobrecarregue o aparelho.
- Se necessário, submeta o aparelho a uma verificação.
- Desligue o aparelho, quando este não estiver a ser utilizado.
- Use luvas.

**5. Antes da colocação em funcionamento**

Antes de ligar a máquina, certifique-se de que os dados constantes da placa de características correspondem aos dados de rede.

Retire sempre a ficha de alimentação da corrente eléctrica antes de efectuar ajustes no aparelho.

**5.1. Montar o punho adicional (figura 2-3/pos. 8)**  
Durante a utilização do berbequim com percussão, o punho adicional (8) garante uma melhor retenção. Por isso, não utilize o aparelho sem punho adicional. O punho adicional (8) é preso no berbequim com percussão através da fixação. Ao rodar o parafuso de aperto (a) no sentido dos ponteiros do relógio, aperta a fixação. Ao rodar o punho para a esquerda, desaperta a fixação.

- Primeiro tem de ser montado o punho adicional fornecido junto. Para o efeito, abra a fixação, rodando o parafuso de aperto (a), até que o punho adicional possa ser colocado através da bucha (1) sobre o berbequim com percussão.
- Depois de colocar o punho adicional (8), ajuste-o na posição de trabalho mais confortável.
- Agora volte a apertar o parafuso de aperto (a) no sentido de rotação contrário, até o punho adicional estar bem fixo.
- O punho adicional (8) é adequado tanto para destros como para esquerdistas.

**5.2 Montar e ajustar o limitador de profundidade (figura 4/pos. 2)**

O limitador de profundidade (2) é retido com o parafuso de aperto (a) no punho adicional (8) através da fixação.

- Desaperte o parafuso de aperto (a) e insira o limitador de profundidade (2).
- Coloque o limitador de profundidade (2) ao mesmo nível da broca.

- Puxe o limitador de profundidade (2) o correspondente à profundidade de perfuração pretendida.
- Volte a apertar o parafuso de aperto (a).
- Abra agora o furo até o limitador de profundidade (2) tocar na peça.

**5.3 Montar a broca (figura 5)**

- Retire sempre a ficha de alimentação da corrente eléctrica antes de efectuar ajustes no aparelho.
- Soltar o limitador de profundidade conforme descrito no ponto 5.2 e empurrá-lo na direcção do punho adicional. Desta forma, terá livre acesso à bucha (1).
- Este berbequim com percussão está equipado com uma bucha de aperto rápido (1).
- Abra a bucha (1). A abertura da broca deverá ter tamanho suficiente para receber a broca.
- Escolha uma broca adequada. Empurre a broca, o mais possível, para dentro da abertura da bucha.
- Aperte a bucha (1). Verifique se a broca está bem assente na bucha (1).
- Verifique regularmente o assento correcto da broca ou da ferramenta (retire a ficha de alimentação da tomada!).

**6. Operação****6.1 Interruptor para ligar/desligar (figura 6/pos. 5)**

- Coloque primeiro uma broca adequada no aparelho (ver 5.3).
- Ligue a ficha de alimentação a uma tomada adequada.
- Coloque o berbequim directamente no local de perfuração.

**Ligar:**

Pressione o interruptor para ligar/desligar (5)

**Funcionamento contínuo:**

Bloqueie o interruptor para ligar/desligar (5) com o botão de bloqueio (4).

**Desligar:**

Prima o interruptor para ligar/desligar (5) por breves instantes.

**6.2 Ajustar as rotações (figura 6/pos. 5)**

- Durante o funcionamento, pode controlar as rotações de forma contínua.
- Pode seleccionar as rotações premindo o interruptor para ligar/desligar (5) com maior ou



menor força.

- Escolha das rotações certas: as rotações adequadas dependem da peça a trabalhar, do modo de funcionamento e da broca utilizada.
- Pressão reduzida no interruptor para ligar/desligar(5): rotações mais baixas (adequadas para: pequenos parafusos, materiais macios)
- Maior pressão no interruptor para ligar/desligar (5): rotações mais elevadas (adequadas para: parafusos grandes/compridos, materiais duros)

**Dica:** abra furos inicialmente com rotações baixas. Depois, vá aumentando gradualmente as rotações.

#### Vantagens:

- No início da perfuração a broca torna-se mais fácil de controlar e não escorrega.
- Evita assim furos com fissuras (p. ex. em azulejos).

#### 6.3 Pré-seleccionar as rotações (figura 6/pos. 6)

- O regulador das rotações (6) permite-lhe definir as rotações máximas. Deste modo, só pode pressionar o interruptor para ligar/desligar (5) até às rotações máximas predefinidas.
- Regule as rotações com o anel de ajuste (6) no interruptor para ligar/desligar (5).
- Não efectue este ajuste durante a perfuração.

#### 6.4 Comutador para rotação reversível direita/esquerda (figura 6/pos. 7)

- **Comutar apenas com a ferramenta parada!**
- Ajuste o sentido de rotação do berbequim com percussão com o comutador para rotação reversível direita/esquerda (7):

Sentido de rotação	Posição do interruptor
Rotação à direita (para a frente e furar)	R

Rotação à esquerda (para trás)	L
--------------------------------	---

#### 6.5 Comutador furar/furar com percussão (figura 7/8)

- **Comutar apenas com a ferramenta parada!**

##### Furar:

Comutador furar/furar com percussão (3) na posição de furar. (Posição A)  
Aplicação: madeiras; metais; plásticos

##### Furar com percussão:

Comutador furar/furar com percussão (3) na posição de furar com percussão. (Posição B)  
Aplicação: betão; pedra; alvenaria

#### 6.6 Dicas para trabalhos com o berbequim com percussão

##### 6.6.1 Furar betão e alvenaria

- Coloque o comutador furar/furar com percussão (3) na posição B (furar com percussão).
- Para trabalhos em alvenaria ou betão, utilize sempre brocas em metal duro e um ajuste elevado das rotações.

##### 6.6.2 Furar aço

- Coloque o comutador furar/furar com percussão (3) na posição A (furar).
- Para trabalhos em aço, utilize sempre brocas HSS (HSS = aço rápido de alta liga) e um ajuste baixo das rotações.
- Recomenda-se que lubrifique o furo com um líquido de arrefecimento adequado, para evitar o desgaste desnecessário da broca.

##### 6.6.3 Apertar/desapertar parafusos

- Coloque o comutador furar/furar com percussão (3) na posição A (furar).
- Utilize um ajuste baixo das rotações.

##### 6.6.4 Iniciar a perfuração

Se pretender abrir um furo profundo num material duro (como p. ex. em aço), recomendamos que fure primeiro com uma broca mais pequena.

##### 6.6.5 Furar em ladrilhos e azulejos

- Para iniciar a perfuração, coloque o comutador furar/furar com percussão (3) na posição A (furar).
- Coloque o comutador furar/furar com percussão (3) na posição B (furar com percussão), assim que a broca tiver atravessado o ladrilho/azulejo.

#### 7. Substituição do cabo de ligação à rede

Para evitar perigos, sempre que o cabo de ligação à rede deste aparelho for danificado, é necessário que seja substituído pelo fabricante ou pelo seu serviço de assistência técnica ou por uma pessoa com qualificação.

**P**

## 8. Limpeza, manutenção e encomenda de peças sobressalentes

Retire a ficha da corrente antes de qualquer trabalho de limpeza.

### 8.1 Limpeza

- Mantenha os dispositivos de segurança, ranhuras de ventilação e a carcaça do motor o mais limpo possível. Esfregue o aparelho com um pano limpo ou sobre com ar comprimido a baixa pressão.
- Aconselhamos a limpar o aparelho directamente após cada utilização.
- Limpe regularmente o aparelho com um pano húmido e um pouco de sabão. Não utilize detergentes ou solventes; estes podem corroer as peças de plástico do aparelho. Certifique-se de que não entra água para o interior do aparelho.

### 8.2 Escovas de carvão

No caso de formação excessiva de faíscas, mande verificar as escovas de carvão por um electricista.

Atenção! As escovas de carvão só podem ser substituídas por um electricista.

### 8.3 Manutenção

No interior do aparelho não existem quaisquer peças que necessitem de manutenção.

### 8.4 Encomenda de peças sobressalentes:

Ao encomendar peças sobressalentes, devem-se fazer as seguintes indicações:

- Tipo da máquina
- Número de artigo da máquina
- Número de identificação da máquina
- Número da peça sobressalente necessária

Pode encontrar os preços e informações actuais em [www.isc-gmbh.info](http://www.isc-gmbh.info)

## 9. Eliminação e reciclagem

O aparelho encontra-se dentro de uma embalagem para evitar danos de transporte. Esta embalagem é matéria-prima, podendo ser reutilizada ou reciclada. O aparelho e os respectivos acessórios são de diferentes materiais, como por ex. o metal e o plástico. Os componentes que não estiverem em condições devem ter tratamento de lixo especial. Informe-se junto das lojas da especialidade ou da sua Câmara Municipal!

ISC GmbH · Eschenstraße 6 · D-94405 Landau/lsar



**Konformitätserklärung**

- Ⓔ erklårt folgende Konformität gemäß EU-Richtlinie und Normen für Artikel
- Ⓕ explains the following conformity according to EU directives and norms for the following product
- Ⓖ déclare la conformité suivante selon la directive CE et les normes concernant l'article
- Ⓖ dichiara la seguente conformità secondo la direttiva UE e le norme per l'articolo
- Ⓕ verklaart de volgende overeenstemming conform EU richtlijn en normen voor het product
- Ⓖ declara la siguiente conformidad a tenor de la directiva y normas de la UE para el artículo
- Ⓖ declara a seguinte conformidade, de acordo com a directiva CE e normas para o artigo
- Ⓖ attesterer følgende overensstemmelse i medfør af EU-direktiv samt standarder for artikel
- Ⓖ förklarar följande överensstämmelse enl. EU-direktiv och standarder för artikeln
- Ⓖ vakuuttaa, että tuote täyttää EU-direktiivin ja standardien vaatimukset
- Ⓖ tõendab toote vastavust EL direktiivile ja standarditele
- Ⓖ vydává následující prohlášení o shodě podle směrnice EU a norem pro výrobek
- Ⓖ potvrjuje sledeću skladnost s smernico EU in standardi za izdelek
- Ⓖ vydává nasledující prohlášení o zhode podľa smernice EU a noriem pre výrobok
- Ⓖ a cikkekhöz az EU-irányvonal és Normák szerint a következő konformitást jelemti ki
- Ⓖ deklaruje zgodność wymienionego poniżej artykułu z następującymi normami na podstawie dyrektywy WE.
- Ⓖ декларира съответното съответствие съгласно Директива на ЕС и норми за артикул
- Ⓖ raskaidro šādu atbilstību ES direktīvai un standartiem
- Ⓖ apibūdina šį atitiktumą EU reikalavimams ir prekės normoms
- Ⓖ declară următoarea conformitate conform directivei UE și normelor pentru articolul
- Ⓖ δηλώνει την ακόλουθη συμμόρφωση σύμφωνα με την Οδηγία ΕΚ και τα πρότυπα για το προϊόν
- Ⓖ potvrđuje sljedeću usklađenost prema smjernicama EU i normama za artikl
- Ⓖ potvrđuje sljedeću usklađenost prema smjernicama EU i normama za artikl
- Ⓖ potvrđuje sledeću usklađenost prema smernicama EZ i normama za artikla
- Ⓖ следующим удостоверяется, что следующие продукты соответствуют директивам и нормам ЕС
- Ⓖ проголошує про зазначену нижче відповідність виробу директивам та стандартам ЄС на виріб
- Ⓖ ја изјавува следната сообразност согласно ЕУ-директивата и нормите за артикул
- Ⓖ Ūrūnū ile ilgili AB direktīfieri ve normān gereģince aģaģida aģiklanān uģygunlūģu belirir
- Ⓖ erklærer følgende samsvar i henhold til EU-direktiv og standarder for artikkel
- Ⓖ Lýsir uppfyllingu EU-reglna og annarra staðla vöru

**Schlagbohrmaschine BID 500 E (Bavaria)**

- 2009/105/EC
- 2006/95/EC
- 2006/28/EC
- 2005/32/EC
- 2004/108/EC
- 2004/22/EC
- 1999/5/EC
- 97/23/EC
- 90/396/EC
- 89/686/EC\_96/58/EC
- 2006/42/EC
- Annex IV  
Notified Body:  
Reg. No.:
- 2000/14/EC\_2005/88/EC
- Annex V
- Annex VI  
Noise: measured L<sub>WA</sub> = dB (A); guaranteed L<sub>WA</sub> = dB (A)  
P = KW; L/D = cm  
Notified Body:
- 2004/26/EC  
Emission No.:

Standard references: EN 60745-1; EN 60745-2-1; EN 55014-1; EN 55014-2; EN 61000-3-2; EN 61000-3-3

Landau/lsar, den 23.11.2009

*[Signature]*  
Weichsagartner/General Manager

*[Signature]*  
Unger/Product-Management

First CE: 09  
Art.-No.: 42.589.91 I.-No.: 01029  
Subject to change without notice

Archive-File/Record: 4258981-01-4155050-09  
Documents registrar: Riedel Georg  
Wiesenweg 22, D-94405 Landau/lsar



⑤ Nur für EU-Länder

Werfen Sie Elektrowerkzeuge nicht in den Hausmüll!

Gemäß europäischer Richtlinie 2002/96/EG über Elektro- und Elektronik-Altgeräte und Umsetzung in nationales Recht müssen verbrauchte Elektrowerkzeuge getrennt gesammelt werden und einer umweltgerechten Wiederverwertung zugeführt werden.

Recycling-Alternative zur Rücksendeaufforderung:

Der Eigentümer des Elektrogerätes ist alternativ anstelle Rücksendung zur Mitwirkung bei der sachgerechten Verwertung im Falle der Eigentumsaufgabe verpflichtet. Das Altgerät kann hierfür auch einer Rücknahmestelle überlassen werden, die eine Beseitigung im Sinne der nationalen Kreislaufwirtschafts- und Abfallgesetze durchführt. Nicht betroffen sind den Altgeräten beigelegte Zubehörteile und Hilfsmittel ohne Elektrobestandteile.

⑥ Uniquement pour les pays de l'Union Européenne

Ne jetez pas les outils électriques dans les ordures ménagères.

Selon la norme européenne 2002/96/CE relative aux appareils électriques et systèmes électroniques usés et selon son application dans le droit national, les outils électriques usés doivent être récoltés à part et apportés à un recyclage respectueux de l'environnement.

Possibilité de recyclage en alternative à la demande de renvoi :

Le propriétaire de l'appareil électrique est obligé, en guise d'alternative à un envoi en retour, à contribuer à un recyclage effectué dans les règles de l'art en cas de cessation de la propriété. L'ancien appareil peut être remis à un point de collecte dans ce but. Cet organisme devra éliminer dans le sens de la Loi sur le cycle des matières et les déchets. Ne sont pas concernés les accessoires et ressources fournis sans composants électroniques.

⑦ Solo per paesi membri dell'UE

Non gettate gli utensili elettrici nei rifiuti domestici.

Secondo la Direttiva europea 2002/96/CE sui rifiuti di apparecchiature elettriche ed elettroniche e l'applicazione nel diritto nazionale gli elettrotensili usati devono venire raccolti separatamente e smaltiti in modo ecologico.

Alternativa di riciclaggio alla richiesta di restituzione

Il proprietario dell'apparecchio elettrico è tenuto in alternativa, invece della restituzione, a collaborare in modo che lo smaltimento venga eseguito correttamente in caso ceda l'apparecchio. L'apparecchio vecchio può anche venire consegnato ad un centro di raccolta che provvede poi allo smaltimento secondo le norme nazionali sul riciclaggio e sui rifiuti. Non ne sono interessati gli accessori e i mezzi ausiliari senza elementi elettrici forniti insieme ai vecchi apparecchi.

⑤ Enkel voor EU-landen

Elektrisch gereedschap hoort niet bij het huisvuil thuis.

Volgens de Europese richtlijn 2002/96/EG op afgedankte elektrische en elektronische toestellen en omzetting in nationaal recht dienen afgedankte elektrische gereedschappen afzonderlijk te worden verzameld en milieuvriendelijk te worden gerecycleerd.

Recyclagealternatief i.p.v. het verzoek het toestel terug te sturen:

In plaats van het elektrische toestel terug te sturen is alternatief de eigenaar van het toestel gehouden mee te werken aan de adequate recyclage als het eigendom wordt opgegeven. Hiervoor kan het afgedankte toestel eveneens bij een inzamelplaats worden afgegeven waar het toestel wordt verwijderd als bedoeld in de wetgeving in zake afvalverwerking en recyclage. Dit geldt niet voor toebehoorstukken en hulpmiddelen zonder elektrische componenten die bij de afgedankte toestellen zijn bijgevoegd.

⑥ Sólo para países miembros de la UE

No tire herramientas eléctricas en la basura casera.

Según la directiva europea 2002/96/CE sobre aparatos usados electrónicos y eléctricos y su aplicación en el derecho nacional, dichos aparatos deberán recojerse por separado y eliminarse de modo ecológico para facilitar su posterior reciclaje.

Alternativa de reciclaje en caso de devolución:

El propietario del aparato eléctrico, en caso de no optar por su devolución, está obligado a reciclar adecuadamente dicho aparato eléctrico. Para ello, también se puede entregar el aparato usado a un centro de reciclaje que trate la eliminación de residuos respetando la legislación nacional sobre residuos y su reciclaje. Esto no afecta a los medios auxiliares ni a los accesorios sin componentes eléctricos que acompañan a los aparatos usados.

⑦ Só para países da UE

Não deite as ferramentas elétricas para o lixo doméstico.

Segundo a directiva europeia 2002/96/CE relativa aos resíduos de equipamentos eléctricos e electrónicos e a respectiva transposição para o direito interno, as ferramentas eléctricas usadas devem ser recolhidas separadamente e colocadas nos ecopontos para efeitos de reciclagem.

Alternativa de reciclagem à devolução:

O proprietário do aparelho eléctrico no caso de não optar pela devolução é obrigado a reciclar adequadamente o aparelho eléctrico. Para tal, o aparelho usado também pode ser entregue a uma instalação de recolha que trate da eliminação de resíduos, respeitando a legislação nacional sobre resíduos e respectiva reciclagem. Não estão abrangidos os meios auxiliares e os acessórios sem componentes electrónicos, que acompanham os aparelhos usados.

④  
Der Nachdruck oder sonstige Vervielfältigung von Dokumentation und Begleitpapieren der Produkte, auch auszugsweise ist nur mit ausdrücklicher Zustimmung der ISC GmbH zulässig.

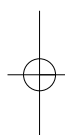
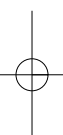
④  
La réimpression ou une autre reproduction de la documentation et des documents d'accompagnement des produits, même incomplète, n'est autorisée qu'avec l'agrément exprès de l'entreprise ISC GmbH.

④  
La ristampa o l'ulteriore riproduzione, anche parziale, della documentazione o dei documenti d'accompagnamento dei prodotti è consentita solo con l'esplicita autorizzazione da parte della ISC GmbH.

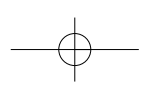
④  
Nadruk of andere reproductie van documentatie en geleidepapieren van de producten, geheel of gedeeltelijk, enkel toegestaan mits uitdrukkelijke toestemming van ISC GmbH.

④  
La reimpresión o cualquier otra reproducción de documentos e información adjunta a productos, incluida cualquier copia, sólo se permite con la autorización expresa de ISC GmbH.

④  
A reprodução ou duplicação, mesmo que parcial, da documentação e dos anexos dos produtos, carece da autorização expressa da ISC GmbH.



- Ⓢ Technische Änderungen vorbehalten
- Ⓢ Sous réserve de modifications
- Ⓢ Con riserva di apportare modifiche tecniche
- Ⓢ Technische wijzigingen voorbehouden
- Ⓢ Salvo modificaciones técnicas
- Ⓢ Salvaguardem-se alterações técnicas









## F BULLETIN DE GARANTIE

Chère Cliente, Cher Client,

Nos produits sont soumis à un contrôle de qualité très strict. Si cet appareil devait toutefois ne pas fonctionner impeccablement, nous en serions désolés. Dans un tel cas, nous vous prions de bien vouloir prendre contact avec notre service après-vente à l'adresse indiquée sur le bulletin de garantie ou vous adresser au marché de la construction le plus proche. Pour faire valoir une demande de garantie, ce qui suit est valable :

1. Les conditions de garantie régissent les prestations de garantie supplémentaires. Vos droits de garantie légaux ne sont en rien altérés par la garantie présente. Notre prestation de garantie est gratuite.
2. La prestation de garantie s'applique exclusivement aux défauts occasionnés par des vices de fabrication ou de matériau et est limitée à l'élimination de ces défauts ou encore au remplacement de l'appareil. Veuillez au fait que nos appareils, conformément à leur affectation, n'ont pas été construits pour être utilisés dans un environnement professionnel, industriel ou artisanal. Un contrat de garantie ne peut avoir lieu dès lors que l'appareil est utilisé à des activités dans des entreprises professionnelles, artisanales ou industrielles ou toute autre activité du même genre. Sont également exclus de notre garantie : les prestations de substitution de dommages dus aux transports, les dommages occasionnés par le non-respect des instructions de montage ou en raison d'une installation non conforme, du non-respect du mode d'emploi (comme par exemple le raccordement à une mauvaise tension réseau ou à un mauvais type de courant), les applications abusives ou non conformes (comme par exemple une surcharge de l'appareil ou encore l'emploi d'accessoires non homologués), le non-respect des prescriptions de maintenance et de sécurité, l'infiltration de corps étrangers dans l'appareil (comme par exemple du sable, des pierres ou de la poussière), l'emploi de la force ou l'influence extérieure (comme par exemple les dommages dus à une chute), ainsi que l'usure normale conforme à l'utilisation. Ceci est particulièrement valable pour les accumulateurs pour lesquels nous offrons toutefois une période de garantie de 12 mois.

Le droit à la garantie disparaît dès lors que des interventions ont lieu sur l'appareil.

3. Le délai de garantie s'élève à 2 ans et commence à la date de l'achat de l'appareil. Les demandes de garanties doivent être présentées avant écoulement du délai de garantie, dans les deux semaines suivant le moment auquel le défaut a été reconnu. Toute reconnaissance de demande de garantie après écoulement du délai de garantie est exclue. La réparation ou l'échange de l'appareil n'entraîne nullement une prolongation de la durée de garantie. Elle ne fait pas non plus commencer un nouveau délai de garantie, en raison de cette prestation, pour l'appareil ou pour toute autre pièce de rechange intégrée. Ceci est également valable lorsqu'un service après-vente sur place a été consulté.
4. Pour faire reconnaître votre demande de garantie, veuillez nous envoyer l'appareil défectueux franco de port à l'adresse indiquée ci-dessous ou vous adresser au marché de la construction le plus proche. Ajoutez à l'envoi l'original du bon d'achat ou de tout autre preuve de l'achat datée. Veuillez donc toujours bien conserver le bon d'achat en guise de preuve ! Décrivez la raison de la réclamation le plus précisément possible. Si le défaut de l'appareil est compris dans notre prestation de garantie, nous vous retournerons sans délai un appareil réparé ou encore un nouveau.

# ① CERTIFICATO DI GARANZIA

## Gentili clienti,

i nostri prodotti sono soggetti ad un rigido controllo di qualità. Se l'apparecchio non dovesse tuttavia funzionare correttamente, ci scusiamo e vi preghiamo di rivolgervi al nostro servizio di assistenza clienti all'indirizzo indicato in questa scheda di garanzia o al centro fai-da-te competente più vicino. Per la rivendicazione dei diritti di garanzia vale quanto segue:

1. Queste condizioni di garanzia regolano ulteriori prestazioni di garanzia. La presente garanzia non tocca i vostri diritti al ricorso di garanzia previsti dalla legge. Le nostre prestazioni di garanzia sono per voi gratuite.
2. La prestazione di garanzia riguarda esclusivamente le anomalie riconducibili a difetti del materiale o di produzione ed è limitata all'eliminazione di queste anomalie o alla sostituzione dell'apparecchio. Tenete presente che i nostri apparecchi non sono stati costruiti per l'impiego professionale, artigianale o industriale. Un contratto di garanzia non viene concluso quando l'apparecchio viene usato in imprese commerciali, artigianali o industriali, o con attività equivalenti. Dalla nostra garanzia sono escluse inoltre le prestazioni di risarcimento per danni dovuti al trasporto o danni causati dalla mancata osservanza delle istruzioni per il montaggio o per installazione non corretta, dalla mancata osservanza delle istruzioni per l'uso (come per es. collegamento a tensione di rete o tipo di corrente non corretto), dall'uso improprio o illecito (come per es. sovraccarico dell'apparecchio o utilizzo di utensili o accessori non consentiti), dalla mancata osservanza delle norme di sicurezza e di manutenzione, dalla penetrazione di corpi estranei nell'apparecchio (come per es. sabbia, pietre o polvere), dall'impiego della forza o dall'influsso esterno (come per es. danni dovuti a caduta) e dall'usura normale e dovuta all'impiego. Ciò vale particolarmente per batterie, per esse concediamo tuttavia 12 mesi di garanzia

Il diritti di garanzia decadono quando sono già effettuati interventi sull'apparecchio.

3. Il periodo di garanzia è 2 anni e inizia alla data d'acquisto dell'apparecchio. I diritti di garanzia devono essere fatti valere prima della scadenza del periodo di garanzia, entro due settimane dopo avere accertato il difetto. È esclusa la rivendicazione di diritti di garanzia dopo la scadenza del relativo periodo. La riparazione o la sostituzione dell'apparecchio non comporta una proroga del periodo di garanzia e con questa prestazione per l'apparecchio o per pezzi di ricambio eventualmente installati non inizia un nuovo periodo di garanzia. Questo vale anche nel caso si ricorra ad un servizio sul posto.
4. Per la rivendicazione dei vostri diritti di garanzia inviate l'apparecchio difettoso franco di porto all'indirizzo sotto indicato o rivolgetevi al centro fai-da-te competente più vicino. Allegate lo scontrino di cassa in originale o un'altra prova d'acquisto che riporti la data. Conservate bene perciò lo scontrino di cassa come prova! Indicate il motivo di reclamo nel modo più dettagliato possibile. Se il difetto dell'apparecchio rientra nella nostra prestazione di garanzia, ricevete l'apparecchio riparato o un apparecchio nuovo a stretto giro di posta.

# GARANTIEBEWIJS

## Geachte klant,

onze producten zijn onderhevig aan strenge kwaliteitscontrole. Mocht dit apparaat echter ooit niet naar behoren functioneren, spijt het ons ten zeerste en verzoeken wij u zich tot onze servicedienst onder het adres vermeld op dit garantiebewijs of tot de dichtstbijzijnde desbetreffende bouwmarkt te wenden. Voor vorderingen in verband met garantie geldt het volgende:

1. Deze garantievoorwaarden regelen bijkomende garantieprestaties. Uw wettelijke garantieclaims blijven onaangetaast door deze garantie. Onze garantieprestatie is voor uw gratis.
2. De garantieprestatie heeft uitsluitend betrekking op gebreken die te wijten zijn aan materiaal- of fabricagefouten en is beperkt tot het verhelpen van deze gebreken of het vervangen van het apparaat. Wij wijzen erop dat onze apparaten overeenkomstig hun bestemming niet geconstrueerd zijn voor commercieel, ambachtelijk of industrieel gebruik. Een garantieovereenkomst komt daarom niet tot stand als het apparaat in ambachtelijke of industriële bedrijven alsmede bij gelijk te stellen activiteiten wordt gebruikt. Uitgesloten van onze garantie zijn verder schadeloosstellingen voor transportschade, schade door niet-naleving van de montage-instructies of op grond van ondeskundige installatie, niet-naleving van de handleiding (zoals door b.v. aansluiting op een verkeerde netspanning of stroomsoort), oneigenlijke of onoordeelkundige toepassingen (zoals b.v. overbelasting van het apparaat of gebruik van niet toegestane inzetgereedschappen of toebehoren), niet-naleving van de onderhouds- en veiligheidsbepalingen, binnendingen van vreemde voorwerpen in het apparaat (zoals b.v. zand, stenen of stof), gebruikmaking van geweld of invloeden van buitenaf (zoals b.v. schade door neervallen) alsmede door normale slijtage die zich bij het doelmatig gebruik van het apparaat voordoet. Dit geldt vooral voor accu's waarop wij 12 maanden garantie geven.  
  
Er kan geen aanspraak op garantie worden gemaakt als op het apparaat reeds ingrepen werden uitgevoerd.
3. De garantieperiode bedraagt 2 jaar en gaat in op de datum van aankoop van het apparaat. Garantieclaims dienen voor het verloop van de garantieperiode binnen de twee weken na het vaststellen van het defect geldend te worden gemaakt. Het geldend maken van garantieclaims na verloop van de garantieperiode is uitgesloten. De herstelling of vervanging van het apparaat leidt noch tot een verlenging van de garantieperiode noch wordt door deze prestatie een nieuwe garantieperiode voor het apparaat of voor eventueel ingebouwde wisselstukken op gang gebracht. Dit geldt ook bij het ter plaatse uitvoeren van een serviceactiviteit.
4. Om een garantieclaim geldend te kunnen maken dient u het defecte toestel franco op te sturen aan het hieronder vermelde adres of kunt u zich wenden tot de dichtstbijzijnde desbetreffende bouwmarkt. Voeg het originele verkoopbewijs of een ander gedateerd bewijs van aankoop bij. Gelieve daarom de kassabon als bewijs goed te bewaren! Wij verzoeken u de reden van de klacht zo nauwkeurig mogelijk te beschrijven. Valt het defect van het apparaat binnen onze garantieprestatie bezorgen wij u per omgaande een hersteld of nieuw apparaat terug.

# CERTIFICADO DE GARANTÍA

## Estimado cliente:

Nuestros productos están sometidos a un estricto control de calidad. No obstante, si este aparato no funcionase correctamente, lo lamentamos sinceramente y le rogamos que se dirija a nuestro servicio de atención al cliente en la dirección indicada en la parte inferior de la presente tarjeta de garantía o a la tienda especializada responsable más cercana. Para hacer válido el derecho de garantía, proceda de la siguiente forma:

1. Estas condiciones de garantía regulan prestaciones de la garantía adicionales. Sus derechos legales a prestación de garantía no se ven afectados por la presente garantía. Nuestra prestación de garantía es gratuita para usted.
2. La prestación de garantía se extiende exclusivamente a defectos ocasionados por fallos de material o de producción y está limitada a la reparación de los mismos o al cambio del aparato. Tenga en consideración que nuestro aparato no está indicado para un uso comercial, en taller o industrial. Por lo tanto, no procederá un contrato de garantía cuando se utilice el aparato en zonas industriales, comerciales o talleres, así como actividades similares. De nuestra garantía se excluye cualquier otro tipo de prestación adicional por daños ocasionados por el transporte, daños ocasionados por la no observancia de las instrucciones de montaje o por una instalación no profesional, no observancia de las instrucciones de uso (como, p. ej., conexión a una tensión de red o corriente no indicada), aplicaciones impropias o indebidas (como, p. ej., sobrecarga del aparato o uso de herramientas o accesorios no homologados), no observancia de las disposiciones de mantenimiento y seguridad, introducción de cuerpos extraños en el aparato (como, p. ej., arena, piedras o polvo), uso violento o influencias externa (como, p. ej., daños por caídas), así como por el desgaste habitual por el uso. Esto se aplica especialmente en aquellas baterías para las que ofrecemos un plazo de garantía de 12 meses.

El derecho a garantía pierde su validez cuando ya se hayan realizado intervenciones en el aparato.

3. El periodo de garantía es de 2 años y comienza en la fecha de la compra del aparato. El derecho de garantía debe hacerse válido, antes de finalizado el plazo de garantía, dentro de un periodo de dos semanas una vez detectado el defecto. El derecho de garantía vence una vez transcurrido el plazo de garantía. La reparación o cambio del aparato no conllevará ni una prolongación del plazo de garantía ni un nuevo plazo de garantía ni para el aparato ni para las piezas de repuesto montadas. Esto también se aplica en el caso de un servicio *in situ*.
4. Para hacer efectivo su derecho a garantía, envíe gratuitamente el aparato defectuoso a la dirección indicada a continuación o póngase en contacto con la tienda especializada más cercana. Adjunte el original del ticket de compra u otro tipo de comprobante de compra con fecha. ¡A tal efecto, guarde en lugar seguro el ticket de compra como comprobante! Describa con la mayor precisión posible el motivo de la reclamación. Si nuestra prestación de garantía incluye el defecto aparecido en el aparato, recibirá de inmediato un aparato reparado o nuevo de vuelta.

# **P CERTIFICADO DE GARANTIA**

## **Estimado(a) cliente,**

Os nossos produtos são submetidos a um rigoroso controlo de qualidade. Se, ainda assim, o aparelho não funcionar nas devidas condições, lamentamos esse facto e pedimos-lhe que se dirija ao nosso serviço de assistência técnica na morada indicada no presente certificado de garantia ou à loja de material de construção mais próxima. O exercício dos direitos de garantia está sujeito às seguintes condições:

1. As presentes condições de garantia regem as prestações de garantia complementar e não afectam os seus direitos legais de garantia. O nosso serviço de garantia é prestado gratuitamente.
2. A garantia cobre exclusivamente os defeitos de material ou de fabrico e limita-se à reparação de tais defeitos ou à substituição do aparelho. Chamamos a atenção para o facto de os nossos aparelhos não terem sido concebidos para uso comercial, artesanal ou industrial. Não haverá, por isso, lugar a um contrato de garantia no caso de o aparelho ser utilizado em empresas do comércio, do artesanato ou da indústria ou em actividades equiparáveis. A nossa garantia exclui, além disso, quaisquer indemnizações por danos de transporte, danos resultantes da não observância das instruções de montagem ou de uma instalação incorrecta, da não observância das instruções de funcionamento (por exemplo, ligação a uma tensão de rede ou a um tipo de corrente errado), de uma utilização abusiva ou indevida (como, por exemplo, sobrecarga do aparelho ou utilização de ferramentas ou acessórios não autorizados), da não observância das regras de manutenção e segurança, da penetração de corpos estranhos no aparelho (por exemplo, areia, pedras ou pó), do uso da força ou de impactos externos (como, por exemplo, danos causados pela queda do aparelho), bem como do desgaste normal resultante da utilização do aparelho. Isto é válido especialmente para os acumuladores aos quais concedemos uma garantia de 12 meses.  
  
O direito de garantia extingue-se no caso de já ter havido uma tentativa de reparação do aparelho.
3. O período de garantia é de 2 anos a contar da data de compra do aparelho. Os direitos de garantia devem ser reclamados dentro do período de garantia, no prazo de duas semanas após ter sido detectado o defeito. Está excluída a reclamação de direitos de garantia após o termo do período de garantia. A reparação ou a substituição do aparelho não implica o prolongamento do período de garantia nem dá origem à contagem de um novo período de garantia para o aparelho ou para eventuais peças de substituição montadas no mesmo. O mesmo se aplica no caso de a assistência técnica ter sido prestada no local.
4. Para activar o direito de garantia, deverá enviar o aparelho defeituoso à cobrança para a morada abaixo indicada, ou dirigir-se à loja de material de construção mais próxima. Por isso, é importante que guarde o talão de compra como comprovativo. Descreva o mais detalhadamente possível o motivo da reclamação. Se o defeito do aparelho estiver abrangido pelo nosso serviço de garantia, ser-lhe-á imediatamente enviado um aparelho novo ou reparado.

## **D GARANTIEURKUNDE**

### **Sehr geehrte Kundin, sehr geehrter Kunde,**

unsere Produkte unterliegen einer strengen Qualitätskontrolle. Sollte dieses Gerät dennoch einmal nicht einwandfrei funktionieren, bedauern wir dies sehr und bitten Sie, sich an unseren Servicedienst unter der auf dieser Garantiekarte angegebenen Adresse, oder an den nächstgelegenen zuständigen Baumarkt zu wenden. Für die Geltendmachung von Garantieansprüchen gilt Folgendes:

1. Diese Garantiebedingungen regeln zusätzliche Garantieleistungen. Ihre gesetzlichen Gewährleistungsansprüche werden von dieser Garantie nicht berührt. Unsere Garantieleistung ist für Sie kostenlos.
2. Die Garantieleistung erstreckt sich ausschließlich auf Mängel, die auf Material- oder Herstellungsfehler zurückzuführen sind und ist auf die Behebung dieser Mängel bzw. den Austausch des Gerätes beschränkt. Bitte beachten Sie, dass unsere Geräte bestimmungsgemäß nicht für den gewerblichen, handwerklichen oder industriellen Einsatz konstruiert wurden. Ein Garantievertrag kommt daher nicht zustande, wenn das Gerät in Gewerbe-, Handwerks- oder Industriebetrieben sowie bei gleichzusetzenden Tätigkeiten eingesetzt wird.

Von unserer Garantie sind ferner Ersatzleistungen für Transportschäden, Schäden durch Nichtbeachtung der Montageanleitung oder aufgrund nicht fachgerechter Installation, Nichtbeachtung der Gebrauchsanleitung (wie durch z.B. Anschluss an eine falsche Netzspannung oder Stromart), missbräuchliche oder unsachgemäße Anwendungen (wie z.B. Überlastung des Gerätes oder Verwendung von nicht zugelassenen Einsatzwerkzeugen oder Zubehör), Nichtbeachtung der Wartungs- und Sicherheitsbestimmungen, Eindringen von Fremdkörpern in das Gerät (wie z.B. Sand, Steine oder Staub), Gewaltanwendung oder Fremdeinwirkungen (wie z. B. Schäden durch Herunterfallen) sowie durch verwendungsgemäßen, üblichen Verschleiß ausgeschlossen. Dies gilt insbesondere für Akkus, auf die wir dennoch eine Garantiezeit von 12 Monaten gewähren.

Der Garantieanspruch erlischt, wenn an dem Gerät bereits Eingriffe vorgenommen wurden.

3. Die Garantiezeit beträgt 2 Jahre und beginnt mit dem Kaufdatum des Gerätes. Garantieansprüche sind vor Ablauf der Garantiezeit innerhalb von zwei Wochen, nachdem Sie den Defekt erkannt haben, geltend zu machen. Die Geltendmachung von Garantieansprüchen nach Ablauf der Garantiezeit ist ausgeschlossen. Die Reparatur oder der Austausch des Gerätes führt weder zu einer Verlängerung der Garantiezeit noch wird eine neue Garantiezeit durch diese Leistung für das Gerät oder für etwaige eingebaute Ersatzteile in Gang gesetzt. Dies gilt auch bei Einsatz eines Vor-Ort-Services.
4. Für die Geltendmachung Ihres Garantieanspruches übersenden Sie bitte das defekte Gerät portofrei an die unten angegebene Adresse, oder wenden Sie sich bitte an den nächstgelegenen zuständigen Baumarkt. Fügen Sie den Verkaufsbeleg im Original oder einen sonstigen datierten Kaufnachweis bei. Bitte bewahren Sie deshalb den Kassenbon als Nachweis gut auf! Beschreiben Sie uns bitte den Reklamationsgrund möglichst genau. Ist der Defekt des Gerätes von unserer Garantieleistung erfasst, erhalten Sie umgehend ein repariertes oder neues Gerät zurück.

**ISC GmbH • Eschenstraße 6 • 94405 Landau/Isar (Deutschland)**

E-Mail: [info@isc-gmbh.info](mailto:info@isc-gmbh.info) • Internet: [www.isc-gmbh.info](http://www.isc-gmbh.info)

**www.isc-gmbh.info**

**1** Name:  **Retouren-Nr. ISC:**

**2** Straße / Nr.:  **Telefon:**

PLZ  Ort  **Mobil:**

**3** Welcher Fehler ist aufgetreten (genaue Angabe):  **Art-Nr.:**  **I.-Nr.:**

**4** **Sehr geehrte Kundin, sehr geehrter Kunde,**  
bitte beschreiben Sie uns die von Ihnen festgestellte Fehlfunktion Ihres Gerätes als Grund Ihrer Beanstandung möglichst genau. Dadurch können wir für Sie Ihre Reklamation schneller bearbeiten und Ihnen schneller helfen. Eine zu ungenaue Beschreibung mit Begriffen wie „Gerät funktioniert nicht“ oder „Gerät defekt“ verzögert hingegen die Bearbeitung erheblich.

**5** **Garantie:** JA  NEIN  **Kaufbeleg-Nr. / Datum:**

**1** Bei ISC-Wedadresse anmelden - es wird Ihnen eine Retourennummer zugeweiht | **2** Ihre Anschrift eingeben | **3** Fehlerbeschreibung und Art.-Nr. und I.-Nr. angeben | **4** Garantiell JA/NEIN ankreuzen sowie Kaufbeleg-Nr. und Datum angeben und eine Kopie des Kaufbelegs beiliegen