

® Instrucțiuni de folosire
Aparat de aer condiționat

Einhell®

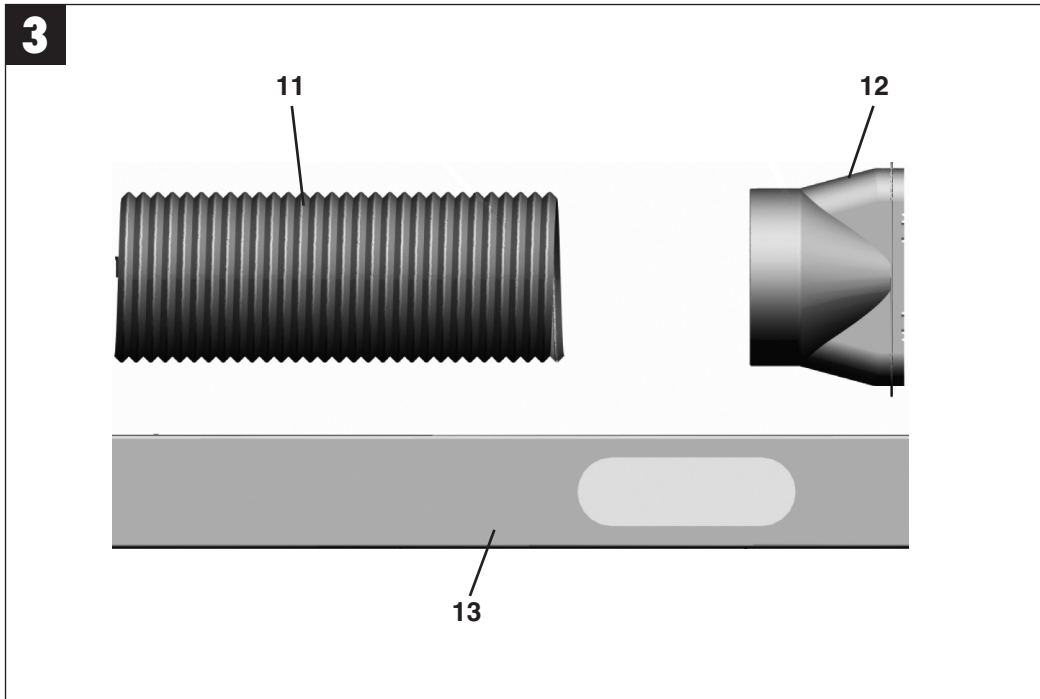
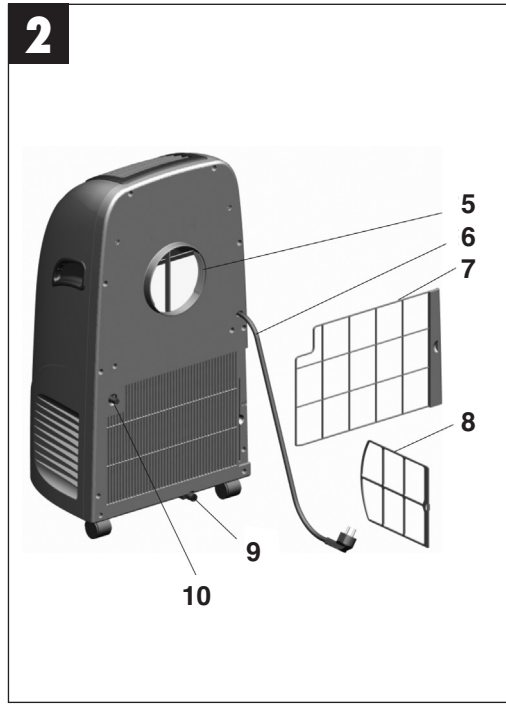
5

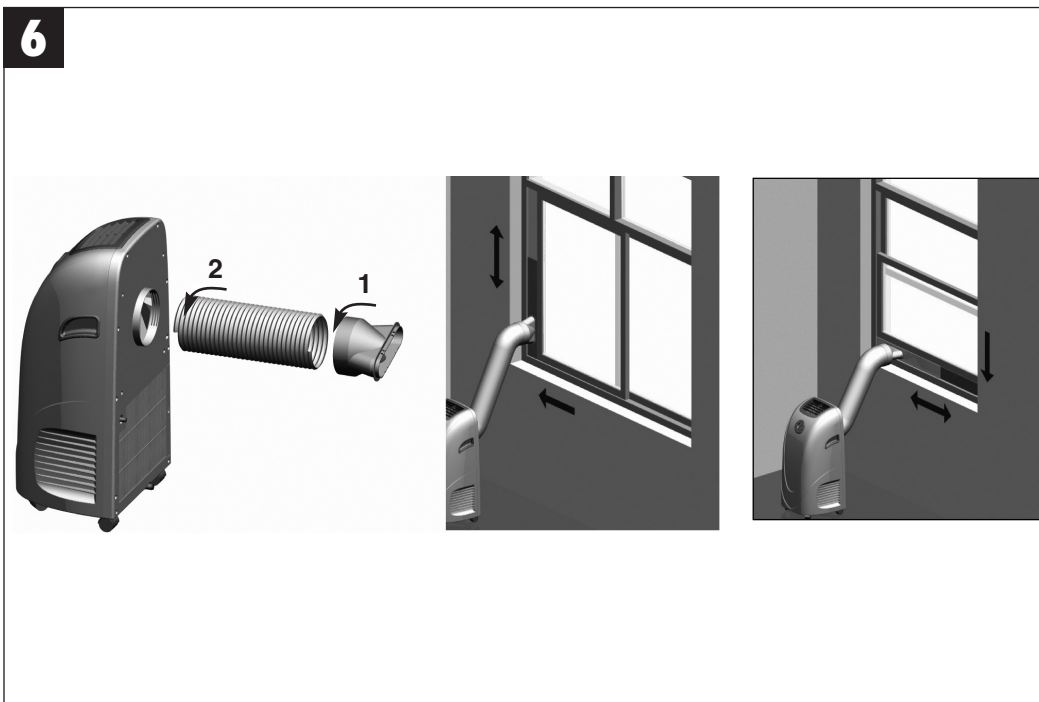
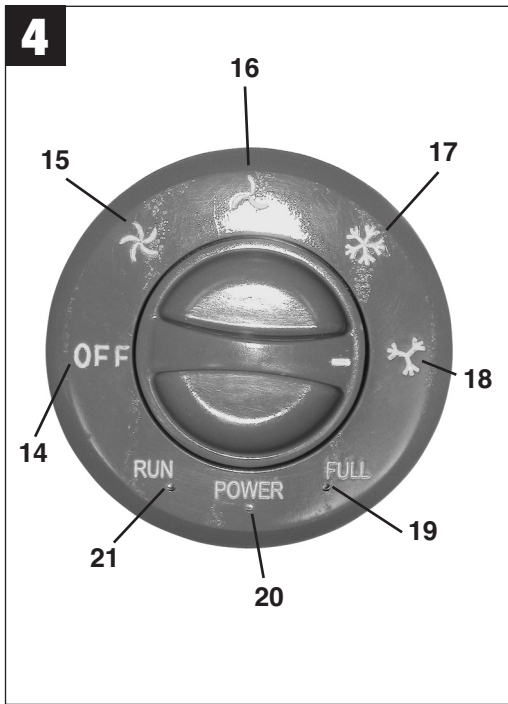
CE

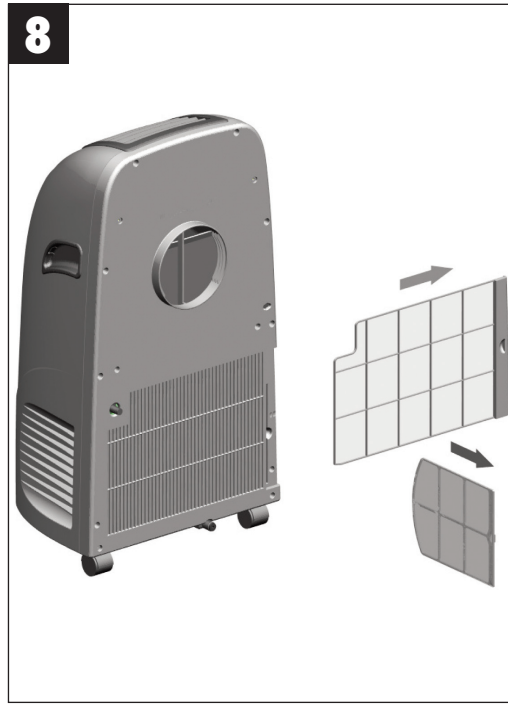


Art.-Nr.: 23.601.15

I.-Nr.: 01027 MKA **2001M**







Cuprins

1. Înainte de utilizare
2. Date tehnice
3. Indicații de siguranță
4. Descrierea aparatului
5. Punerea în folosință a aparatului
6. Montarea furtunului de aer uzat
7. Recircularea condensatului
8. Lucrări de curățare de către consumatorul final
9. Comanda pieselor de schimb
10. Indicații referitoare la remedierea deranjamentelor

Înainte de punerea în funcțiune a aparatului, vă rugăm să citiți cu atenție instrucțiunile de folosire și să le păstrați cu grijă. Prin achiziționarea acestui aparat de aer condiționat transportabil ați făcut o alegere bună. Aparatul este construit foarte profesional și oferă un confort maxim de-a lungul a mai multor ani cu condiția ca el să fie folosit conform instrucțiunilor de folosire. De aceea citiți complet și cu atenție aceste instrucțiuni de folosire și păstrați-le cu grijă pentru consultarea lor ulterioară.

1. Înainte de utilizare

1. Amplasați aparatul transportabil întotdeauna pe o suprafață stabilă și orizontală.
2. Aparatul trebuie să stea întotdeauna în poziție verticală.
3. Nu înclinați niciodată aparatul sub un unghi mai mare de 45°! După transportare (înclinare) aparatul nu se va introduce cel puțin 1 oră în priză.
4. Racordați aparatul la o priză corespunzătoare (țineți cont de tensiunea de rețea).
5. Pe timpul regimului de răcire, aerul cald trebuie condus prin intermediul furtunului de aer rezidual în exterior. Din acest motiv trebuie prevăzut un orificiu în perete sau în geam.

2. Date tehnice

Agent refrigerant	R407 C
Cantitatea de agent refrigerant	400 g
Capacitatea de răcire*	1900 Watt
Tensiunea de rețea	230 V ~ 50 Hz
Puterea nominală consumată	880 W

Clasa de eficiență energetică*	D (2,16)
Debitul de aer max.	300 mc/h.
Dimensiunea încăperii max.	55 m ³
Capacitatea de deumidificare max. (30 °C/80 %RH)	30 l/zi
Trepte de viteză ale ventilatorului	2
Intervalul de temperatură de utilizare încăpere :	18 – 30 °C
Nivelul presiunii sonore	≤ 58 dB(A)
Dimensiuni (lxgxî)	44 x 33 x 79 cm
Greutatea netă	22 kg

* Date conform EN 14511

3. Indicații de siguranță

- Înaintea folosirii aparatului citiți indicațiile de siguranță care trebuie respectate.
- După citire păstrați cu grijă instrucțiunile de folosire și predați-le și celorlalte persoane care folosesc aparatul de aer condiționat.
- Aparatul se va amplasa în așa fel încât ștecherul de racordare la rețea să fie permanent accesibil.
- Cablul de rețea trebuie controlat cu regularitate dacă nu este deteriorat sau dacă nu prezintă defecte. Un cablu de rețea deteriorat poate fi înlocuit numai de către un electrician specialist sau de către ISC GmbH cu respectarea prevederilor corespunzătoare în vigoare.
- Aparatul nu se pretează la utilizarea sa în scopuri industriale.
- Aparatul nu se va folosi în baie.
- Copiii sau persoanele fragile au voie să folosească aparatul numai sub supraveghere. Copiii mici nu au voie să folosească aparatul drept jucărie.
- Instalația de aer condiționat se pretează numai la climatizarea încăperilor mici și mijlocii. Nu o folosiți în scopuri speciale cum ar fi păstrarea alimentelor, instrumentelor de precizie, plantelor, animalelor, vopselelor sau obiectelor de artă deoarece aceste obiecte ar putea fi deteriorate.
- Asigurați-vă că tensiunea de rețea de la fața locului și cea indicată pe plăcuța cu datele tehnice au aceeași valoare.
- Aparatul se va folosi numai la o priză cu contact de protecție pământată corespunzător.
- Pentru siguranță instalați un întrerupător de protecție împotriva curenților vagabonzi (întrerupător de protecție FI).

RO

- **Atenție!** Nu prelungiți cablul de rețea și nu folosiți prize multiple. În caz contrar siguranța electrică poate fi primejduită.
- Nu scoateți niciodată ștecherul din priză atunci când aparatul funcționează.
- Decuplați imediat aparatul și scoateți ștecherul din priză atunci când ați observat un mod de funcționare anormal (de exemplu miros de ars). Dacă aparatul este folosit totuși mai departe urmările ar putea fi de exemplu defecte la instalație, electrocutări și pagube provocate de incendiu.
- Nu scoateți ștecherul din priză trăgându-l de cablu. Țineți ștecherul bine cu mâna pentru a-l scoate din priză. În caz contrar s-ar putea deteriora cablul de rețea.
- Nu acționați întrerupătoarele cu mâinile ude. În acest caz persistă pericolul electrocutării.
- Nu stați direct în aerul de ventilație rece și nu răciți încăperea prea tare. Acest lucru poate provoca o indispoziție sau chiar îmbolnăvirea.
- Nu plasați plante sau animale în curentul de aer rece. Animalele și plantele pot suferi sub influența curentului de aer rece.
- Nu introduceți niciodată degetele sau obiecte în orificiile de ieșire a aerului. Ventilatorul în rotire poate provoca vătămări.
- Nu efectuați singuri lucrări de întreținere și reparații la instalația de aer condiționat. Lucrările de întreținere și reparațiile pot deteriora aparatul și pot provoca pagube rezultate în urma unui incendiu sau datorită apei de condens.
- Înaintea curățirii aparatului decuplați-l și scoateți ștecherul din priză. În caz contrar persistă pericolul vătămării.
- Nu curățați aparatul de aer condiționat cu apă. Urmările ar putea fi electrocutare sau incendiu.
- Nu folosiți detergenți inflamabili deoarece aceștia s-ar putea aprinde iar carcasa s-ar putea deforma.
- Nu atingeți nici o piesă metalică din interiorul aparatului în timp ce scoateți filtrul deoarece vă puteți accidenta.
- Dacă instalația de aer condiționat este folosită un timp îndelungat, din când în când trebuie aerisită încăperea. În caz contrar poate să apară o insuficiență de oxigen.
- Nu instalați aparatul într-o încăpere în care se pot degaja gaze inflamabile. Gazul degajat se poate acumula și poate provoca o explozie.
- Nu țineți obiecte care ard în apropierea instalației

pe direcția de ieșire a aerului ventilat deoarece arderea s-ar putea întrerupe.

- Scoateți ștecherul din priză atunci când aparatul nu este folosit un timp îndelungat.
- Pe timp de furtună decuplați aparatul și scoateți ștecherul din priză. Datorită suprasarcinilor, componentele electrice pot fi eventual deteriorate.
- În cazul în care observați neetanșeități în circuitul cu agent de răcire decuplați imediat aparatul și înștiințați vă rugăm partenerul dumneavoastră service.
- Dacă are loc degajare de agent refrigerant într-o încăpere, în urma contactului acestuia cu o flacără poate rezulta un gaz nociv. Decuplați imediat aparatul.
- Pentru a evita deranjamentele electromagnetice țineți instalația la distanță de aparatele de radio și televizoare.

Ambalajul:

Aparatul se găsește într-un ambalaj pentru evitarea deteriorărilor de pe urma transportului. Păstrați ambalajul pentru depozitarea ulterioară a aparatului (de exemplu pe timp de iarnă). Dacă doriți să îndepărtați totuși ambalajul acesta este o resursă și deci reciclabil și poate fi introdus într-un circuit de reciclare a resurselor.

4. Descrierea aparatului**Partea frontală (Fig. 1)**

- 1 Lamele de ieșire a aerului
- 2 Buton selecție regim de funcționare
- 3 Role
- 4 Mâner

Partea posterioară a aparatului (Fig. 2)

- 5 Orificiu de racord pentru furtunul de ieșire a aerului uzat
- 6 Cablu de rețea
- 7 Filtru mare de aspirație a aerului
- 8 Filtru mic de aspirație a aerului
- 9 Racord pentru scurgerea vanei de colectare a condensului (închis cu dopuri)
- 10 Dop sus

Auxiliari (Fig. 3)

- 11 Furtun de evacuare a aerului uzat
- 12 Adaptor fereastră pentru evacuarea aerului uzat
- 13 Adaptor fereastră

Descrierea butonului de selecție a regimului de funcționare și indicatorului LED

(Fig. 4)

- 14 Aparatul oprit (OFF)
- 15 Funcția ventilator (viteza ventilatorului rapidă)
- 16 Funcția ventilator (viteza ventilatorului înceată)
- 17 Funcția răcire (viteza ventilatorului rapidă)
- 18 Funcția răcire (viteza ventilatorului înceată)
- 19 LED vana de colectare a condensului plină (FULL)
- 20 LED tensiune de rețea existentă (POWER)
- 21 LED aparatul pornit (RUN)

Principiul de funcționare răcire:

Prin intermediul schimbătorului de aer-căldură (vaporizor), în care circulă agentul de răcire, aerului din încăperea i se extrage căldura care este transmisă schimbătorului de aer exterior-căldură (condensator). Acesta evacuează căldura în exterior prin intermediul furtunului de evacuare a aerului uzat racordat la instalație.

Economisirea energiei

- Folosiți instalația de aer condiționat numai atunci când aceasta este într-adevăr necesară.
- Închideți ferestrele, ușile și jaluzele pentru a împiedica pe cât posibil intrarea razelor solare.

5. Punerea în funcțiune a aparatului (Fig. 1 – 4)

Indicații:

- Fiți atenți ca distanța minimă dintre aparat și perete în spate precum și lateral trebuie să fie de 50 cm. Distanța minimă față de obiectele din față trebuie să fie de 2 m.
- Verificați dacă ambele dopuri (poz. 9 și poz. 10) există și sunt fixate bine.
- Aparatul poate lucra în regimul răcire numai în intervalul de utilizare (vezi datele tehnice).
- Înaintea exploatării aparatului se va goli complet vana de colectare a condensului.
- Pentru menajarea compresorului acesta pornește eventual abia după 3 minute după cuplarea aparatului.
- Introduceți ștecherul de rețea în priză, LED-ul „POWER“ va lumina roșu. Apoi cu ajutorul butonului de selecție a regimului de funcționare se poate porni aparatul. În momentul în care aparatul este pornit, luminează LED-ul „RUN“.
- Pentru decuplarea aparatului, rotiți butonul de

selecție a regimului de funcționare pe „OFF“.

- Dacă butonul de selecție a regimului de funcționare este rotit de pe funcția răcire pe ventilator, trebuie așteptat cel puțin 3 minute pentru a putea recomuta butonul din nou pe răcire.
- Dacă după regimul de răcire aparatul este decuplat, atunci trebuie așteptat 3 minute pentru a-l cupla din nou pe funcția răcire.
- În regimul răcire temperatura încăperii nu trebuie să fie mai joasă decât 5 °C sub temperatura exterioară. Temperatura încăperii atinsă în regimul de răcire nu poate să scadă sub ca. 20 °C. Acest lucru este dependent de condițiile de la fața locului, de temperatura exterioară și de temperatura existentă în încăperea la începutul răcirii. Cu cât este mai ridicată temperatura exterioară cu atât mai înaltă va fi și temperatura obținută în încăperea.

Comanda:

1. Introduceți adaptorul pentru evacuarea aerului uzat de la fereastră prin rotire în sens contrar acelor de ceasornic pe furtunul de aer uzat. Apoi rotiți furtunul de aer uzat în sens contrar acelor de ceasornic în orificiul de racord de pe partea posterioară a aparatului. Indicație! Pe timpul răcirii furtunul de aer uzat trebuie scos în exterior pentru ca aerul cald uzat să poată fi evacuat în afară (vezi capitolul 6).
2. Rotiți butonul de selecție a regimului de funcționare pe:
 - a) viteza ventilatorului rapidă sau viteza ventilatorului înceată atunci când doriți să folosiți aparatul fără răcire numai ca ventilator.
 - b) răcire cu viteza ventilatorului rapidă și răcire cu viteza ventilatorului înceată atunci când doriți să folosiți aparatul cu răcire.
3. Lamelele de ieșire a aerului pot fi reglate orizontal în sus sau în jos.

6. Montarea furtunului de evacuare a aerului uzat

Folosiți numai furtunul de evacuare a aerului uzat livrat odată cu aparatul. Lungimea furtunului poate varia de la 375 mm până la 1200 mm. Introduceți adaptorul de aer uzat de la fereastră în sens contrar acelor de ceasornic mai întâi în furtun și apoi furtunul în orificiul de racord de la partea posterioară a aparatului (fig. 6).

RO

Cel mai bun randament de răcire îl obțineți cu cea mai mică lungime a furtunului de aer uzat. Se vor evita îndoirile sau cotirile puternice ale furtunului de evacuare a aerului uzat (fig. 5), pentru ca aerul să poată ieși nestingerit în afară. Dacă nu se ține cont de acest lucru se poate ajunge la supraîncălzirea întregului aparat și deci la decuplarea acestuia. Aparatul poate fi astfel deteriorat.

Atenție!

Lungimea furtunului de aer rezidual este corelată la specificațiile tehnice ale aparatului. Nu prelungiți furtunul pentru că acest lucru poate duce la dereglarea aparatului. În anumite condiții se poate genera o depresiune în încăperea, depresiune care duce la reducerea capacității de răcire a aparatului. Pentru a evita acest lucru trebuie asigurată intrarea aerului în încăperea (ușa încăperii trebuie să fie întredeschisă).

Montarea furtunului de aer rezidual prin fereastra deschisă (Fig. 6)

Folosiți adaptorul de aer rezidual pentru fereastră și adaptorul de fereastră reglabil pe lungime. Înfingeți adaptorul de aer rezidual pentru fereastră pe furtunul de aer rezidual. Prindeți adaptorul pentru fereastră în fereastra deschisă de o plamă. Fixați fereastra astfel încât adaptorul acesteia să fie prins bine. Introduceți adaptorul de aer rezidual pentru fereastră în orificiul prevăzut în acest sens al adaptorului pentru fereastră.

Indicație: Luați măsuri împotriva intrării persoanelor străine prin această fereastră.

7. Recircularea condensatului

În regim de răcire aparatul este echipat cu un sistem de recirculare a condensatului. Pe timpul răcirii condensatul este colectat într-un vas de colectare (volumul ca. 1,2 l) integrat în aparat după care acesta este transformat în vaporizator în vapori iar acești sunt conduși afară prin furtunul de aer rezidual. Dacă vasul de colectare este plin, aparatul se decuplează. Dacă vasul de colectare a condensului este plin, aparatul se decuplează, luminează LED-ul „FULL“.

Procedați în modul următor (fig. 7):

- Scoateți aparatul din priză.
- Așezați un recipient corespunzător sub orificiul de scurgere a condensatului (1) și îndepărtați dopul (2). Vasul de colectare se goleşte.
- Introduceți dopul la loc în orificiul de scurgere a condensatului. Aparatul este pregătit din nou de funcționare.

Indicație: În mod normal vasul de colectare a condensatului nu se umple niciodată complet în regimul răcire. Dacă acest lucru se întâmplă totuși des, vă rugăm să vă adresați service-ului dumneavoastră pentru clienți.

8. Lucrări de curățire de către beneficiarul final

Înainte tuturor lucrărilor de curățire scoateți ștecherul din priză pentru a evita electrocutarea sau pericolul de incendiu.

A) Curățirea filtrului de aer (Fig. 8)

Aparatul de aer condiționat este echipat cu un filtru.

Atenție: Nu exploatați niciodată aparatul fără filtru de aer.

Pentru curățirea filtrului folosiți un aspirator sau loviți-l ușor pentru scuturarea prafului de pe el. Dacă filtrul este foarte murdar spălați-l cu grijă cu apă caldă. Lăsați-l apoi să se usuce bine.

B) Curățirea carcasei

Pentru curățirea carcasei, folosiți numai detergenți fini și o cârpă moale. Nu folosiți pentru curățire niciodată agenți agresivi, benzină, alcool sau diluanți. Așezați filtrul la loc numai când este uscat.

C) La sfârșitul sezonului

- La sfârșitul sezonului lăsați aparatul ca. 3 ore să meargă în regimul ventilație (FAN).
- După aceea rulați cablul de rețea și plasați-l în compartimentul prevăzut special în acest sens de la partea din spate a aparatului.
- Așezați un recipient corespunzător sub orificiul de scurgere a condensatului și scoateți dopul. Vasul de colectare va fi golit (vezi capitolul 7).
- Introduceți din nou dopul în orificiul de scurgere a condensatului.

Atenție: Dacă dopul lipsește sau nu este introdus corect, la punerea în funcțiune apa se va scurge

necontrolat.

- Se curăță filtrul și carcasa.
- Așezați la loc filtrul după ce s-a uscat.
- Pentru o depozitare corespunzătoare într-un loc uscat și neprăfuit ambalați aparatul, de preferință în cutia sa originală.

9. Comanda pieselor de schimb

La comanda pieselor de schimb trebuie menționate următoarele date:

- Tipul aparatului
- Numărul articolului aparatului
- Numărul de identificare al aparatului
- Numărul piesei de schimb respective

Informații și prețuri actuale găsiți la adresa www.isc-gmbh.info

10. Indicații referitoare la remedierea deranjamentelor

Dacă aparatul este exploatat corect, nu au voie să intervină nici un fel de deranjamente. În caz de deranjamente verificați următoarele posibilități înainte de contactarea service-ului pentru clienți.

RO

Problema	Remedierea_
Aparatul nu merge sau se oprește singur	Se verifică tensiunea, eventual se așteaptă până când revine curentul. Se repară de către o firmă de specialitate Se golește vasul de colectare a condensatului Aparatul nu se va exploata în afara intervalului de lucru
Aparatul nu răcește sau răcește	Se va asigura ieșirea nestingherită a aerului rezidual nesatisfăcător Se curăță filtrul, se îndepărtează corpurile străine Se vor respecta distanțele minime Se va compensa presiunea prin deschiderea ușii/ferestrei Se setează regimul de funcționare „Răcire“ Se pornește aparatul Se reduce temperatura prescrisă Aparatul se decuplează, se scoate ștecherul din priză, după 5 minute de așteptare se pornește din nou
Scurgere de apă de condens la aparat	Aparatul se așează într-o poziție verticală pe o suprafață stabilă Se introduc corect dopurile sau eventual se înlocuiesc

După o funcționare îndelungată aparatul trebuie verificat de către o firmă de specialitate.



Konformitätserklärung

ISC-GmbH · Eschenstraße 6 · D-94405 Landau/Isar

D erklärt folgende Konformität gemäß EU-Richtlinie und Normen für Artikel
GB declares conformity with the EU Directive and standards marked below for the article
F déclare la conformité suivante selon la directive CE et les normes concernant l'article
NL verklaart de volgende conformiteit in overeenstemming met de EU-richtlijn en normen voor het artikel
E declara la siguiente conformidad a tenor de la directiva y normas de la UE para el artículo
P declara a seguinte conformidade de acordo com a directiva CE e normas para o artigo
S förklarar följande överensstämmelse enl. EU-direktiv och standarder för artikeln
FIN ilmoittaa seuraavaa Euroopan unionin direktiivien ja normien mukaista yhdenmukaisuutta tuotteelle
N erklærer herved følgende samsvar med EU-direktiv og standarder for artikkel
BS заявляет о соответствии товара следующим директивам и нормам ЕС
HR izjavljuje sljedeću uskladenost s odredbama i normama EU za artikl.
RO declară următoarea conformitate cu linia directoare CE și normele valabile pentru articolul.
TR ürün ile ilgili olarak AB Yönetmelikleri ve Normları gereğince aşağıdaki uygunluk açıklama masını sunar.
GR δηλώνει την ακόλουθη συμφώνια σύμφωνα με την Οδηγία ΕΕ και τα πρότυπα για το προϊόν

I dichiara la seguente conformità secondo la direttiva UE e le norme per l'articolo
DK attesterer følgende overensstemmelse i henhold til EU-direktiv og standarder for produkt
CZ prohlašuje následující shodu podle směrnice EU a norem pro výrobek.
H a következő konformitást jelenti ki a termékerekre vonatkozó EU-irányvonalak és normák szerint
SV pojasnjuje sledečo skladnost po smernici EU in normah za artikel.
PL deklaruje zgodność wymienionego poniżej artykułu z następującymi normami na podstawie dyrektywy WE.
SK vydáva nasledujúce prehlásenie o zhode podľa smernice EÚ a noriem pre výrobok.
BG декларира следното съответствие съгласно директивите и нормите на ЕС за продукта.
HR заявља про відповідність згідно з Директивою ЄС та стандартами, чинними для даного товару
ES deklareerib vastavuse järgnevalele EL direktiivi dele ja normidele
LT deklaruoja atitiktį pagal ES direktyvas ir normas straipsniui
CY izjavljuje sledeći konformitet u skladu s odredbom EZ i normama za artikl
LV Atbilstības sertifikāts apliecina zemāk minēto preču atbilstību ES direktīvām un standartiem
IS Samræmisýfirlýsing staðfestir eftirfarandi samræmi samkvæmt reglum Evrópubandalagsins og stöðlum fyrir vörur

Mobile Klimaanlage MKA 2001 M

- | | |
|--|---|
| <input type="checkbox"/> 98/37/EG | <input type="checkbox"/> 87/404/EWG |
| <input checked="" type="checkbox"/> 2006/95/EG | <input type="checkbox"/> R&TTED 1999/5/EG |
| <input type="checkbox"/> 97/23/EG | <input type="checkbox"/> 2000/14/EG: |
| <input checked="" type="checkbox"/> 89/336/EWG_93/68/EEC | <input type="checkbox"/> 95/54/EG: |
| <input type="checkbox"/> 90/396/EWG | <input type="checkbox"/> 97/68/EG: |
| <input type="checkbox"/> 89/686/EWG | |

**EN 60335-1:+A1+A11+A12; EN 60335-2-40:+A11+A12; EN 50366:+A1;
 EN 55014-1:+A1+A2; EN 55014-2:+A1; EN 61000-3-2:+A2; EN 61000-3-11:+A11**

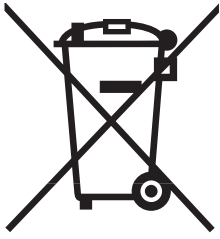
Landau/Isar, den 23.07.2007

Weichselgartner
 General-Manager

Sievers
 Product-Management

Art.-Nr.: 23.601.15 I.-Nr.: 01027
Subject to change without notice

Archivierung: 2360115-24-4155050-06



Ⓜ Numai pentru țări din UE

Nu aruncați uneltele electrice în gunoiul menajer.

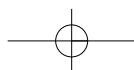
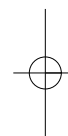
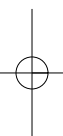
Conform liniei directoare europene 2002/96/CE referitoare la aparatele electrice și electronice vechi și aplicarea ei în dreptul național, aparatele electrice uzate trebuie adunate separat și supuse unei reciclări favorabile mediului înconjurător.

Alternativă de reciclare la solicitarea de înapoiere a aparatelor electrice:

Proprietarul aparatului electric este alternativ, în locul înapoierii aparatului, obligat de cooperare la valorificarea corespunzătoare a acestuia în cazul încetării raportului de proprietate. Aparatul vechi poate fi predat și la o secție de preluare care va efectua îndepărtarea lui în conformitatea cu legea națională referitoare la reciclare și deșeuri. Aici sunt excluse accesoriile și piesele auxiliare ale aparatului vechi fără componente electrice.

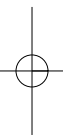


®
În anumite condiții de rețea nefavorabile, aparatul poate duce la scăderi de tensiune temporare. Dacă impedanța Z a rețelei la punctul de racord este mai mare decât $0,357 \Omega$, poate fi necesară luarea de alte măsuri înainte de folosirea conform scopului a aparatului la acest racord. Dacă este cazul, impedanța se poate afla la firma de alimentare cu energie locală.

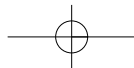




®
Imprimarea sau multiplicarea documentației și a hârtiilor însoțitoare a produselor, chiar și numai sub formă de extras, este permisă numai cu aprobarea expresă a firmei ISC GmbH.



® Se rezervă dreptul la modificări tehnice.



RO Certificat de garanție

Stimate clientă, stimat client,

produsele noastre sunt supuse unui control de calitate riguros. Dacă totuși vreodată acest aparat nu va funcționa ireproșabil ne pare foarte rău și vă rugăm să vă adresați la centrul service indicat la finalul acestui certificat de garanție. Bineînțeles că vă stăm și la telefon cu plăcere la dispoziție, la numerele de service menționate mai jos. Pentru revendicarea pretențiilor de garanție trebuie ținut cont de următoarele:

1. Aceste instrucțiuni de garanție reglementează prestațiile de garanție suplimentare. Pretențiile dumneavoastră de garanție legale nu sunt atinse de această garanție. Prestația noastră de garanție este gratuită pentru dumneavoastră.
2. Prestația de garanție se extinde în exclusivitate asupra defectelor care provin din erori de material sau de fabricație și se limitează la remedierea acestor defecte respectiv la schimbarea aparatului. Vă rugăm să țineți cont de faptul că aparatele noastre, în conformitate cu scopul lor de folosire, nu sunt prevăzute pentru intervenții meșteșugărești sau industriale. Din acest motiv nu se va încheia un contract de garanție atunci când aparatul se va folosi în întreprinderi meșteșugărești sau industriale precum și pentru activități similare. De la garanție sunt excluse deasemenea prestațiile pentru deteriorările intervenite pe timpul transportului, deteriorări datorate neluării în considerare a instrucțiunilor de montare sau datorită instalării necompetente, neluării în considerare a instrucțiunilor de folosire (cum ar fi de exemplu racordarea la o tensiune de rețea falsă sau la un curent fals), utilizarea abuzivă sau improprie (cum ar fi suprasolicitarea aparatului sau folosirea uneltelor atașabile sau auxiliarelor neadmiși), neluării în considerare a prescripțiilor referitoare la lucrările de întreținere și siguranță, intrarea corpurilor străine în aparat (cum ar fi nisip, pietre sau praf), recurgerea la violență sau inflențe străine (cum ar fi de exemplu deteriorări datorită căderii), precum și datorită uzurii normale, conformă utilizării.

Pretenția de garanție se pierde atunci când s-au efectuat intervenții la aparat.

3. Durata de garanție este de 2 ani și începe din ziua cumpărării aparatului. Pretențiile de garanție se vor revendica în interval de două săptămâni de la data apariției defectului. Este exclusă revendicarea pretenției de garanție după expirarea duratei de garanție. Repararea sau schimbarea aparatului nu duce nici la prelungirea duratei de garanție și nici nu se va fixa o durată de garanție nouă pentru prestația efectuată la acest aparat sau pentru o piesă schimbată la acesta. Acest lucru este valabil și în cazul unui service la fața locului.
4. Pentru revendicarea pretențiilor dumneavoastră de garanție vă rugăm să trimiteți aparatul defect gratuit la adresa menționată mai jos. Anexați bonul de cumpărare în original sau o altă dovadă de cumpărare datată. Vă rugăm să păstrați cu grijă bonul de casă drept dovadă! Vă rugăm să descrieți cât mai amănunțit motivul reclamației. Dacă defectul aparatului este cuprins în prestațiile noastre de garanție, veți primi imediat înapoi aparatul reparat sau un aparat nou.

Bineînțeles că remediem cu plăcere contra cost și defecte la aparate care nu sunt sau nu mai sunt cuprinse în prestațiile de garanție. Pentru aceasta trimiteți va rugăm aparatul la adresa noastră service.

