



Stand-, Band- und Tellerschleifer BTS 400/150-1

Art.-Nr.: **44.192.52**

EAN-Code: **4006825539585**

VE: **1 Stück**

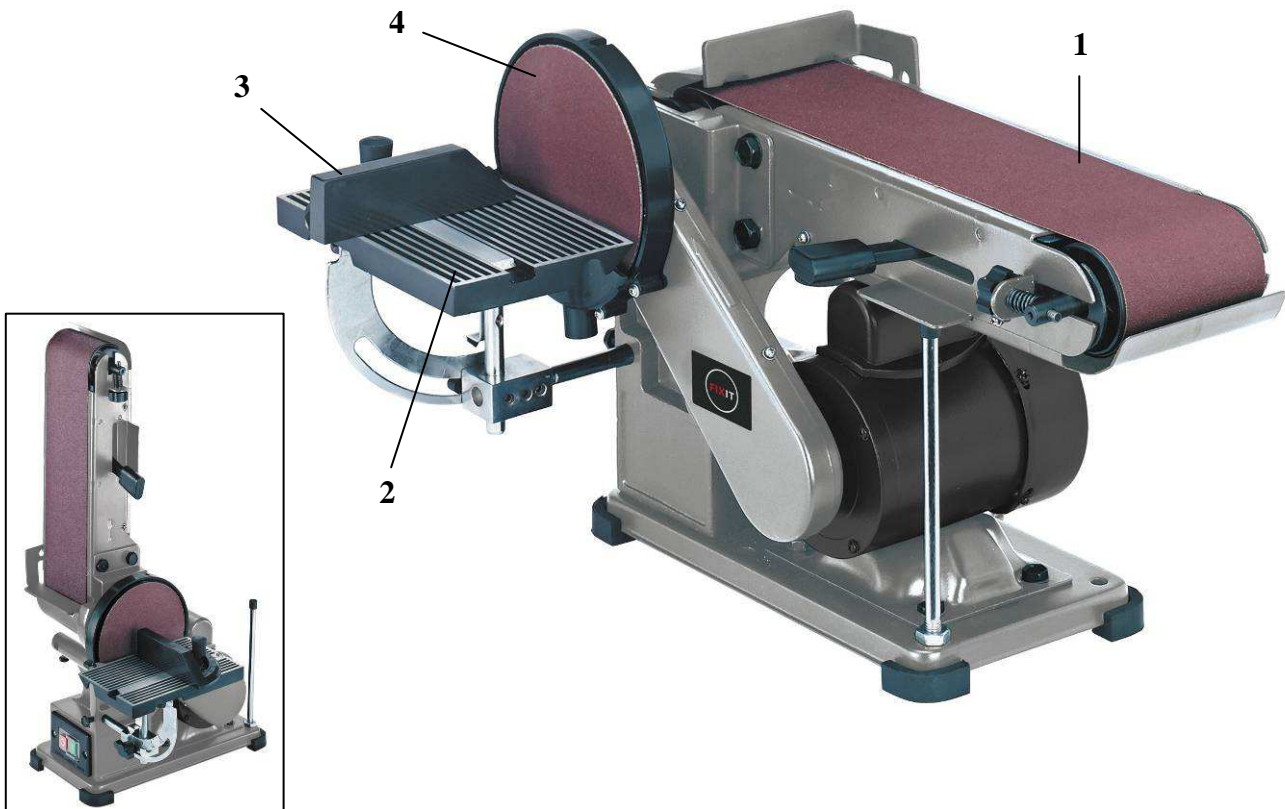
Die Bandschleifeinrichtung kann sowohl in horizontaler als auch vertikaler Position betrieben werden und ist daher für verschiedenste Schleifvorgänge und Werkstückgrößen universell einsetzbar. Der Auflagetisch für den Tellerschleifer ist von 0-45° stufenlos neigbar. Unter Verwendung des ebenfalls stufenlos schwenkbaren Queranschlags können somit unterschiedlichste Winkel eingestellt und geschliffen werden. Beim Tellerschleifer finden Schleifscheiben mit Klettverschluss Verwendung, wodurch ein schnelles und problemloses Wechseln gewährleistet wird. Der Antrieb erfolgt über einen geräuscharmen Keilriemen. Sowohl an der Bandschleifeinrichtung als auch am Tellerschleifer ist ein Absaugstutzen angebracht.

Ausstattung:

- Bandschleifeinrichtung (1)
- Auflagetisch (0-45° neigbar) (2)
- Queranschlag (-60° bis +60°) (3)
- Tellerschleifer mit Kletthaftung (4)

Technische Daten:

- Netzspannung: 230 V ~ 50 Hz
- Leistung: 375 Watt S2 30 min
- Leerlaufdrehzahl: 1.400 min⁻¹
- Schleifteller: Ø 150 mm
- Schleifband: 915 x 100 mm
- Gewicht: 18,0 kg
- Verpackungsmaße: 500 x 305 x 260 mm



Als Sonderzubehör erhältlich:

Schleifband-Set 3-teilig

Körnung 60-80-120

Haft-Schleifscheiben-Set 3-teilig

Körnung 80-120-180

Art.-Nr.: **44.198.30**

EAN-Code: **4006825443783**

Art.-Nr.: **44.198.45**

EAN-Code: **4006825443776**