

DK N Brugs- og vedligeholdelsesvejledning
Trykluftmejselhammer

S Bruks- och underhållsanvisning
Mejselhammare för tryckluft

TM Käyttö- ja huolto-ohje
Paineilma-taluttavasara

Einhell[®]

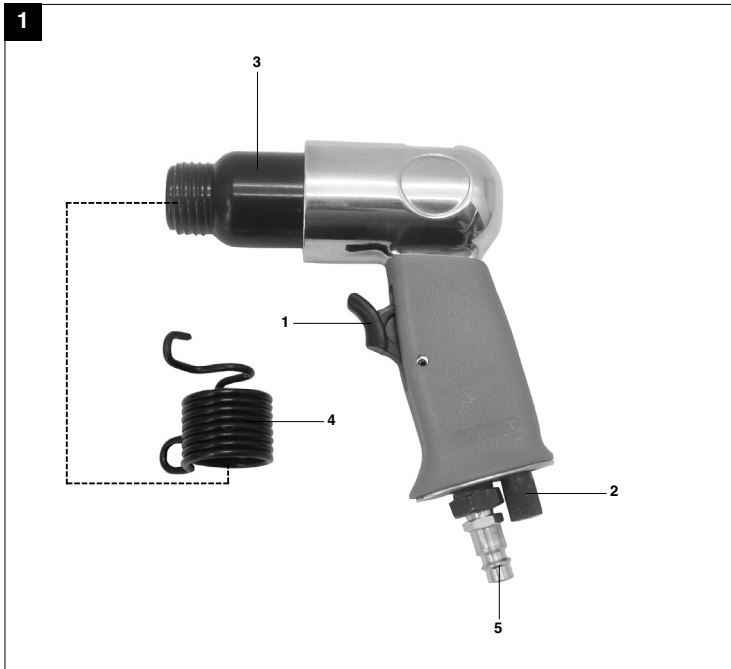
3

CE

Art.-Nr.: 41.390.08

I.-Nr.: 01038

DMH **250/2**





„Advarsel – Læs betjeningsvejledningen for at reducere risikoen for personskade“



Brug høreværn.
Støjudviklingen fra maskinen kan forårsage høretab.



Brug beskyttelsesbriller.
Gnister, som opstår under arbejdet, eller splinter, spån og støv, som står ud fra maskinen, kan forårsage synstab.

DK/N

⚠ Vigtigt!

Ved brug af el-værktøj er der visse sikkerhedsforanstaltninger, der skal respekteres for at undgå skader på personer og materiel. Læs derfor betjeningsvejledningen grundigt igennem. Opbevar vejledningen et praktisk sted, så du altid kan tage den frem efter behov. Husk at lade betjeningsvejledningen følge med maskinen, hvis du overdrager den til andre!

Vi fraskriver os ethvert ansvar for skader på personer eller materiel, som måtte opstå som følge af, at anvisningerne i denne betjeningsvejledning, navnlig vedrørende sikkerhed, tilsidesættes.

1. Sikkerhedsanvisninger**⚠ ADVARSEL!****Læs alle sikkerhedsanvisninger og øvrige anvisninger.**

Følges anvisningerne, navnlig sikkerhedsanvisningerne, ikke nøje som beskrevet, kan elektrisk stød, brand og/eller svære kvæstelser være følgen.

Alle sikkerhedsanvisninger og øvrige anvisninger skal gemmes.

Beskyt Dem selv og Deres omgivelser mod faren for ulykker ved at træffe egnede sikkerhedsforanstaltninger.

- Anvend ikke mejselhammeren i strid med sit formål.
- Vær forsigtig i nærheden af brændbare materialer, idet der kan dannes gnister.
- Opbevar trykluftværktøj utilgængeligt for børn.
- Arbejd kun med maskinen, når De er udhvilet og koncentreret.
- Tryklufttilslutningen skal ske via en lynkobling.
- Indstillingen af arbejdstykket skal ske via en trykafstningsventil.
- Anvend ikke ilt eller brændbare gasser som energikilde.
- Lad aldrig maskinen køre ubelastet med max. friløbshastighed.
- Afbryd maskinens forbindelse til trykluftkilden før fejlfhjælpning og vedligeholdelsesarbejder.
- Anvend udelukkende originale reservedele.
- Bær det nødvendige beskyttelsesudstyr, først og fremmest beskyttelsesbriller, høreværn og beskyttelseshandsker, når De anvender mejselhammeren.

2. Oversigt over maskinen (fig. 1)

- 1 Start/stop
- 2 Luftregulator
- 3 Cylinder
- 4 Spændefjeder
- 5 Tilslutningsnippel til lufttilslutning

3. Formålsbestemt anvendelse

Mejselhammeren er et trykluftdrevet værktøj med mange anvendelsesmuligheder.

Den er velegnet til f.eks. sporskæring, nedslåning af fliser og puds, murgennembrydning, skæring af plader og afslåning af bolte og nitter.

Returluften slippes ud foran på huset.

Saven må kun anvendes i overensstemmelse med dens tiltænkte formål. Enhver anden form for anvendelse er ikke tilladt. Vi fraskriver os ethvert ansvar for skader, det være sig på personer eller materiel, som måtte opstå som følge af, at maskinen ikke er blevet anvendt korrekt. Ansvaret bæres alene af brugeren/ejeren.

Bemærk, at vore produkter ikke er konstrueret til erhvervmæssig, håndværksmæssig eller industriel brug. Vi fraskriver os ethvert ansvar, såfremt produktet anvendes i erhvervmæssigt, håndværksmæssigt, industrielt eller lignende øjemed.

Reparationer og service må kun udføres af et autoriseret specialværksted.

Bemærk!

Hvis slangens indvendige diameter er for lille og slangen er for lang, medfører det effekttab på maskinen.

4. Tekniske data

Max. tilladt arbejdstryk:	6,3 bar
Luftforbrug:	115 l/min
Værktøjsholder (6-kant):	9,8 mm
Slaglængde:	43 mm
Slagtal:	4500 slag/min
Anbefalet slangediameter:	Ø 10 mm



Lydtrykniveau L_{pA} :	98,4 dB (A)
Lydeffektniveau L_{WA} :	109,4 dB (A)
Vibration \dot{a}_W :	2,77 m/s^2
Vægt:	1,1 kg

Trykluftkvalitet

Renset og oliesmurt

Luftforsyning

Via en serviceenhed med filtertrykafstningsventil og olietågesmøreaggregat

Kompressorkapacitet

Kompressorkapacitet ca. 250 l/min hvilket svarer til en motoreffekt, på 2,2 kW.

Indstillingsværdier for arbejdet

Indstillet arbejdstryk på trykafstningsventilen eller filtertrykafstningsventilen 6 bar

5. Ibrugtagning

Skrue den medfølgende tilslutningsnippel ind i lufttilslutningen, efter at De i forvejen har viklet 2-3 lag tætningsbånd omkring gevindet. Sæt den ønskede mejsel i mejselhammerens sekkantsholder. Skru spændefederen over mejslen. Skru spændefederen fast på cylindervevindt indtil anslag. Hold i den forbindelse spændefederen i den forreste holdebøjle. Tilslut mejselhammeren til en kompressor med tilstrækkelig kapacitet resp. til trykluffnettet. Anvend til dette formål en fleksibel tryklufftslange (indvendig diameter 10 mm) med lynkobling. Sørg for, at der er lukket op for luftregulatoren (2). Sæt mejselhammeren mod arbejdsemnet. Ved at trykke på start/stopknappen (1) startes mejselhammeren.

For udskiftning af mejsel skal maskinen skilles fra tryklufftkilden. Løsn spændefederen fra mejselhammerens cylinder ved at holde spændefederen i den bageste bøjle. Nu kan mejslen udskiftes som beskrevet ovenfor. Mejselskafet skal med mellemrum smøres let med normalt smørefedt.

6. Vedligehold og pleje

Ved overholdelse af de her anførte vedligeholdelsesanvisninger sikres dette kvalitetsproduktet en lang levetid samt en fejlfri anvendelse. Gør maskinen grundigt ren straks efter endt arbejde.

Forudsætningen for, at mejselhammeren på længere sigt fungerer fejlfrit, er en regelmæssig smøring. Anvend kun specialværktøjsolie.

Anvend kun specialværktøjsolie. Smøring kan foretages på følgende måder:

6.1 via et tågesmøreapparat

En komplet serviceenhed indeholder et tågesmøreapparat og er placeret på kompressoren.

6.2 manuelt

Tilfør slag nøglen for hver eneste ibrugtagning 3-5 dråber specialværktøjsolie ned i tryklufftilslutningen. Hvis trykluffværktøjet ikke bruges i flere dage, skal De tilføje 5-10 dråber olie ned i tryklufftilslutningen, inden maskinen tages i brug. Opbevar altid trykluffværktøjet på et tørt sted.

7. Garantien omfatter ikke:

- Sliddele.
- Skader som følge af overskridelse af det tilladte arbejdstryk.
- Skader som følge af ubehandlet trykluff.
- Skader opstået som følge af ukorrekt brug eller uautoriseret reparation.

8. Rengøring, vedligeholdelse og reservedelsbestilling

8.1 Rengøring

- Hold så vidt muligt beskyttelsesanordninger, luftsprækker og motorhuset fri for støv og snavs. Gnid maskinen ren med en ren klud, eller foretag trykluffudblæsning med lavt tryk.
- Vi anbefaler, at maskinen rengøres hver gang efter brug.
- Rengør af og til maskinen med en fugtig klud og lidt blød sæbe. Undgå brug af rengørings- eller opløsningsmiddel, da det vil kunne ødelægge maskinens kunststofdele. Pas på, at der ikke kan trænge vand ind i maskinens indvendige dele.



8.2 Vedligeholdelse

Der findes ikke yderligere dele, som skal vedligeholdes inde i maskinen.

8.3 Reservedelsbestilling:

Ved bestilling af reservedele skal følgende oplyses:

- Savens type.
- Savens artikelnummer.
- Savens identifikationsnummer.
- Nummeret på den nødvendige reservedel.

Aktuelle priser og øvrige oplysninger finder du på internetadressen www.isc-gmbh.info

9. Bortskaffelse og genanvendelse

Maskinen er pakket ind for at undgå transportskader. Emballagen består af råmaterialer og kan således genanvendes eller indleveres på genbrugsstation. Maskinen og dens tilbehør består af forskellige materialer, f.eks. metal og plast. Defekte komponenter skal kasseres ifølge miljøforskrifterne og må ikke smides ud som almindeligt husholdningsaffald. Hvis du er i tvivl: Spørg din forhandler, eller forhør dig hos din kommune!



“Varning – Läs igenom bruksanvisningen för att sänka risken för skador”



Bär hörselskydd.
Buller kan leda till att hörseln förstörs.



Använd skyddsglasögon.
Medan du använder elverktyget finns det risk för att gnistor uppstår eller att splitter, spån och damm slungas ut ur verktyget. Dessa kan leda till att du blir blind.

S**△ Obs!**

Innan produkten kan användas måste särskilda säkerhetsanvisningar beaktas för att förhindra olyckor och skador. Läs därför noggrant igenom denna bruksanvisning. Förvara den på ett säkert ställe så att du alltid kan hitta önskad information. Om produkten ska överlätas till andra personer måste även denna bruksanvisning medfölja. Vi övertar inget ansvar för olyckor eller skador som har uppstått om denna bruksanvisning eller säkerhetsanvisningarna åsidosätts.

1. Säkerhetsanvisningar:**△ WARNING!****Läs alla säkerhetsanvisningar och instruktioner.**

Försummelse vid iakttagandet av säkerhetsanvisningarna och instruktionerna kan förorsaka elstöt, brand och/eller svåra skador.

Förvara alla säkerhetsanvisningar och instruktioner för framtiden.

Skydda Er själv och Er omgivning mot olyckor med hjälp av lämpliga försiktighetsåtgärder.

- Mejselhammaren får inte användas för icke ändamålsenlig användning.
- Förvara maskinen oåtkomligt för barn.
- Arbeta med maskinen endast då Ni är utvilad och koncentrerad.
- Tryckluften får endast anslutas via en snabbkoppling.
- Inställningen av arbetstrycket måste göras via en reducerventil.
- Använd inte syre eller brännbara gaser som energikälla.
- Låt inte mejselhammaren köra obelastad på högsta tomgångsvarvtal.
- Före felavhjälpling och underhållsarbete måste maskinen skiljas från tryckluftskällan.
- Använd endast originalreservdelar.
- Bär nödvändig skyddsklädsel, framförallt skyddsglasögon, hörselskydd och skyddshandskar, under arbete med mejselhammaren.

2. Beskrivning av maskinen (bild 1)

- 1 Start-/stoppknapp
- 2 Luftregleringsskruv
- 3 Cylinder
- 4 Hållarfjäder
- 5 Slangnippel för luftanslutning

8

3. Ändamålsenlig användning

Mejselhammaren är ett tryckluftsdrevet verktyg med många användningsmöjligheter.

Den är lämplig t ex för att skära spår, för att knacka loss stenplattor eller puts, för att hugga hål i väggar, för att skära i plåt och för att slå av bultar och nitar.

Frånluften släpps ut framåt på huset.

Maskinen får endast användas till sitt avsedda ändamål. Användningar som sträcker sig utöver detta användningsområde är ej ändamålsenliga. För materialskador eller personsador som resulterar av sådan användning ansvarar användaren/operatören själv. Tillverkaren påtar sig inget ansvar.

Tänk på att våra produkter endast får användas till ändamålsenligt syfte och inte har konstruerats för yrkesmässig, hantverksmässig eller industriell användning. Vi ger därför ingen garanti om produkten ska användas inom yrkesmässiga, hantverksmässiga eller industriella verksamheter eller vid liknande aktiviteter.

Reparationer och service får endast utföras av auktoriserade fackverkstäder.

Observera!

För liten innerdiameter på slangen och för lång slang leder till effektförlust på maskinen.

4. Tekniska data

Max tillåtet arbetstryck:	6,3 bar
Luftförbrukning:	115 l/min
Mejselhållare (6-kant):	9,8 mm
Slag:	43 mm
Slagantal:	4500 slag/min
Rekommenderad slangdiameter:	Ø 10 mm
Ljudtrycksnivå L_{pA} :	98,4 dB (A)
Ljudeffektnivå L_{WA} :	109,4 dB (A)
Vibration a_w :	2,77 m/s ²
Vikt:	1,1 kg

Tryckluftskvalitet:

renad och dimsmord

Luftförsörjning:

via en underhållsenhet med filterreducerventil och dimsmörjningsanordning

Kompressorkapacitet:

kompressorkapacitet ca 250 l/min vilket motsvarar en motoreffekt på 2,2 kW.

Inställningsvärden för arbeten:

inställt arbetstryck på reducerventilen eller filterreducerventilen 6 bar

5. Idrifttagning

Skruva i den bifogade slangnippeln efter att Ni först har lindat 2-3 lager tätningband om gängorna. Sätt önskad mejsel i mejselhammarens sexkantshållare. För hållarfjäders över mejseln. Skruva fast hållarfjäders på cylinderns gängor ända ner till anslaget. Håll i hållarfjäders främre hållarbygel då detta görs. Anslut mejselhammaren till en kompressor med tillräcklig kapacitet resp till tryckluftsnätet. Använd en flexibel tryckluftssläng (innerdiameter 10 mm) med snabbkoppling för anslutningen. Se till att luftregleringsskruven (2) är öppen. Sätt mejselhammaren mot objektet som ska bearbetas. Då start-/stoppknappen (1) trycks in startar mejselhammaren.

Vid byte av mejsel ska maskinen skiljas från tryckluftskällan. Skruva loss hållarfjäders från mejselhammarens cylinder genom att hålla i den bakre bygeln. Nu kan mejseln bytas enligt beskrivningen ovan. Mejselskaffet måste då och då smörjas in lätt med vanligt smörjfett.

6. Underhåll och skötsel

Att de här angivna underhållsanvisningarna följs säkrar en lång livslängd och en störningsfri drift för denna kvalitetsprodukt. Rengör maskinen grundligt omedelbart efter arbetet.

För att Er mejselhammare ska fungera felfritt är det en förutsättning att den smörjs regelbundet. Använd endast speciell verktygsolja.

Ni har följande alternativ att välja bland då det gäller smörjningen:

6.1 via en dimsmörjanordning

En komplett underhållsenhet innehåller en dimsmörjanordning och är placerad på kompressorn.

6.2 för hand

Droppa 3-5 droppar specialverktygsolja i tryckluftsanslutningen före varje idrifttagning av spärrnyckeln. Om tryckluftsverktyget inte använts på flera dagar måste Ni droppa 5-10 droppar olja i tryckluftsanslutningen innan maskinen tas i bruk. Förvara tryckluftsverktyget endast i torra utrymmen.

7. Garantin omfattar inte:

- slitdelar
- skador som uppstått pga otillåtet arbetstryck.
- skador som uppstått pga obehandlad tryckluft.
- skador som uppstått pga icke ändamålsenlig användning eller reparationer som utförts av icke auktoriserad personal.

8. Rengöring, Underhåll och reservdelsbeställning**8.1 Rengöra maskinen**

- Håll skyddsanordningarna, ventilationsöppningarna och motorkåpan i så damm- och smutsfritt skick som möjligt. Torka av maskinen med en ren duk eller biås av den med tryckluft med svagt tryck.
- Vi rekommenderar att du rengör maskinen efter varje användningstillfälle.
- Rengör maskinen med jämna mellanrum med en fuktig duk och en aning såpa. Använd inga rengörings- eller lösningsmedel. Dessa kan skada maskinens plastdelar. Se till att inga vätskor tränger in i maskinens inre.

8.2 Underhåll

I maskinens inre finns inga delar som kräver underhåll.

8.3 Reservdelsbeställning

Lämna följande uppgifter vid beställning av reservdelar:

- Maskintyp
 - Maskinens artikel-nr.
 - Maskinens ident-nr.
 - Reservdelsnummer för erforderlig reservdel
- Aktuella priser och ytterligare information finns på www.isc-gmbh.info

S

9. Skrotning och återvinning

Produkten ligger i en förpackning som fungerar som skydd mot transportskador. Denna förpackning består av olika material som kan återvinnas. Lämna in förpackningen till ett insamlingsställe för återvinning.

Produkten och tillbehören består av olika material som t ex metaller och plaster. Lämna in defekta komponenter till ett godkänt insamlingsställe i din kommun. Hör efter med din kommun eller med försäljaren i din specialbutik.



„Varoitus – Tapaturmavaaran vähentämiseksi lue käyttöohje“



Käytä kuulosuojuksia.
Melun vaikutus saattaa aiheuttaa kuulon heikkenemistä.



Käytä suojalaseja.
Työssä syntyvät kipinät tai laitteesta sinkoutuvat sirpaleet, lastut ja pölyt saattavat aiheuttaa näkökyvyn menetyksen.

FIN

△ Huomio!

Sähkölaitteita käytettäessä tulee noudattaa tiettyjä turvallisuusvaroituksia tapaturmien ja vaurioiden välttämiseksi. Lue sen vuoksi tämä käyttöohje huolellisesti läpi. Säilytä se hyvin, jotta siinä olevat tiedot ovat myöhemminkin milloin vain käytettävissäsi. Jos luovutat laitteen muille henkilöille, anna heille myös tämä käyttöohje laitteen mukana.

Emme ota mitään vastuuta tapaturmista tai vaurioista, jotka ovat aiheutuneet tämän käyttöohjeen tai turvallisuusohjeiden noudattamisen laiminlyönnistä.

1. Turvallisuusmääräykset**△ VAROITUS!****Lue kaikki turvallisuusmääräykset ja ohjeet.**

Jos turvallisuusmääräyksiä tai muita ohjeita ei noudateta, saattaa tästä aiheutua sähköiskuja, tulipaloja ja/tai vaikeita vammoja.

Säilytä kaikki turvallisuusmääräykset ja ohjeet myöhempiä tarvetta varten.

Suojatkaa itsenne ja ympäristönne tapaturmilta noudattamalla tilanteen mukaisia varoitusmerkkejä.

- Älkää käyttäkö talttavarasaraa vastoin käyttötarkoitusta.
- Olkaa varovainen helposti syttyvien materiaalien suhteen - voi syntyä kipinöitä.
- Säilyttäkää paineilmatyökälyt poissa lasten ulottuvilta.
- Ryhtykää työhön vain levänneenä ja keskittyneenä.
- Paineilmaliiitännän saa tehdä vain pikaliittimen avulla.
- Työpaineen säätö on suoritettava paineenalennuksen kautta.
- Energianlähteenä ei saa käyttää happea tai muita helposti syttyviä kaasuja.
- Älkää koskaan antako laitteen käydä täysillä tyhjäkäyntikierröksillä kuormittamattomana.
- Ennen häiriönpoisto- tai huoltotoimiin ryhtymistä on laite irroitettava paineilmanlähteestä.
- Käyttäkää vain alkuperäisiä varaosia.
- Käyttäkää talttavarasaraa käyttäessänne tarkoitukseen sopivaa suoja-asua, erityisesti suojalaseja, kuulosuojuksia ja suojakäsineitä.

2. Laitekuvaus (kuva 1)

- 1 laukaisin
- 2 ilmansääätöruuvi
- 3 sylinteri
- 4 kiristysjousi
- 5 paineilmaliiitännän liitosnippa

3. Määraysten mukainen käyttö

Talttavarasa on paineilmakäyttöinen, monipuoliseen käyttöön sopiva työkalu. Se soveltuu esim. lohkomistöihin, levyjen tai ulkorappauksen irrottamiseen, muurien puhkaisuun, pellin erottamiseen tai leikkaamiseen sekä pulttien ja niittien katkaisemiseen.

Päästöilma poistuu kotelosta eteenpäin.

Konetta saa käyttää ainoastaan sille määrättyyn tarkoitukseen. Kaikkalainen tämän ylittävä käyttö ei ole määräysten mukaista. Kaikista tästä aiheutuvista vahingoista tai loukaantumisista on vastuussa laitteen omistaja/käyttäjät eikä suinkaan sen valmistaja.

Ole hyvä ja ota huomioon, että laitteitamme ei ole suunniteltu ja valmistettu käytettäväksi pienteollisuus- tai teollisuustarkoituksiin. Emme siksi ota mitään vastuuta vaurioista, jos laitetta käytetään pienteollisuus-, käsityöläis- tai teollisuustyöpaikoilla tai näihin verrattavissa olevissa toimissa.

Korjaukset ja huoltotyöt saa tehdä vain valtuutettu alan ammattiliiike.

Huomio!

Liian pieni letkun sisäläpimitta ja liian pitkä letku aiheuttavat laitteen tehon alenemisen.

4. Tekniset tiedot

suurin sallittu työpaine:	6,3 bar
paineilman tarve:	115 l/min.
taltan istukka (kuuskanta):	9,8 mm
iskun pituus:	43 mm
iskuluku:	4500 iskua/min
suositeltu letkun läpimitta:	Ø 10 mm

Äänen painetaso LPA:	98,4 dB (A)
Äänen tehotaso LWA:	109,4 dB (A)
Tärinä a_w :	2,77 m/s^2
Paino:	1,1 kg

paineilman laatu:
puhdistettu ja öljysumutettu

ilmantuonti:
suodattimen paineenalentimella ja öljy-sumuttimella varustettu huoltoyksikkö

kompressorin teho:
kompressorin koko n. 250 l/min vastaa moottorin tehoa 2,2 kW.

säätoarvot työn aikana paineenalentimesta tai:
suodattimen paineenalentimesta säädetty työpaine 6 bar

5. Käyttöönotto

Kiertäkää mukana toimitettu pistonippa paineilaliitokseen sen jälkeen kun olette pannut kierteisiin 2-3 kerrosta tiivistenauhaa. Työntäkää haluttu talttapala talttavarasan kuusikantaistukkaan. Työntäkää kiristysjousi taltan yli. Kiertäkää kiristysjousi sylinterin kierteisiin vastukseen asti pitäen samalla kiristysjousen edemmästä kaaresta kiinni. Liittäkää talttavarasa oikein mitoitettuun kompressorin tai paineilmaverkoon. Käyttäkää tähän taipuisaa paineilmaletkua (sisäläpimitta 10 mm) ja pikaliitintä. Varmistakaa, että ilmansäätöruuvi (2) on avoinna. Viekää talttavarasa työstettävän esineen luo. Talttavarasa käynnistetään toimentamalla laukaisin (1).

Talttapalan vaihtoa varten on laite irroitettava paineilmanlähteestään. Kiertäkää kiristysjousi, sitä taemmasta kaaresta pidellen, talttavarasan sylinteristä irti. Nyt voidaan talttapala vaihtaa ylläolevan kuvauksen mukaisesti. Talttavarasa tulee voidella aika ajoon ohuesti tavallisella voitelurasvalla.

6. Huolto ja hoito

Seuraavassa annettujen huolto-ohjeiden noudattaminen varmistaa tämän laatutuotteen pitkän eliniän ja häiriöttömän toiminnan. Puhdistakaa laite hyvin heti päätettyänne työn.

Talttavarasaranne jatkuvan moitteettoman toiminnan edellytyksenä on säännöllinen voitelu. Käyttäkää tähän vain erityistä työkaluöljyä.

Voitelun suhteen voite valita seuraavista mahdollisuuksista:

6.1 öljysumuttimella
Täydelliseen huoltoyksikköön kuuluu öljysumutin, ja se on asennettu kompressorin.

6.2 käsin
Ennen paineilmatyökalun joka käynnistystä on paineilmalitintään tiputettava 3-5 tippaa erikoistyökaluöljyä. Jos paineilmatyökalunne on ollut useampia päiviä käyttämättä, on ennen seuraavaa käynnistystä tiputettava 5-10 tippaa öljyä paineilmalitintään. Säilyttäkää paineilmatyökalunne aina kuivissa tiloissa.

7. Takuu ei koske

- kuluvia osia
- virheellisen työpaineen aiheuttamia vaurioita
- käsittelemättömän paineilman aiheuttamia vaurioita.
- asiattoman käytön tai asiantuntemattomien korjausten aiheuttamia vaurioita.

8. Puhdistus, huolto ja varaosatilau

8.1 Puhdistus

- Pidä suojalaitteet, ilmaraot ja moottorin kotelo niin puhtaina pölystä ja liasta kuin suinkin mahdollista. Pyyhi laite puhtaalla rievulla tai puhalla se puhtaaksi vähäpaineisella paineilmallalla.
- Suosittelemme laitteen puhdistamista heti joka käytön jälkeen.
- Puhdista laite säännöllisin väliajoin käyttäen kosteaa riepua ja vähän saippuaa. Älä käytä sellaisia puhdistusaineita tai liuotteita, jotka saattavat syövyttää laitteen muoviosia. Huolehdi siitä, ettei laitteen sisäpuolelle pääse vettä.

8.2 Huolto

Laitteen sisäpuolella ei ole mitään huoltoa tarvitsevia osia.

FIN

8.3 Varaosatilaus:

Varaosia tilatessasi anna seuraavat tiedot:

- Laitteen tyyppi
- Laitteen tuotenumero
- Laitteen tunnusnumero
- Tarvittavan varaosan varaosanumero.

Ajankohtaiset hinnat ja muut tiedot löydät osoitteesta
www.isc-gmbh.info

9. Käytöstäpoisto ja uusiokäyttö

Laite on pakattu kuljetuspakkaukseen, jotta vältetään kuljetusvauriot. Tämä pakkaus on raaka-ainetta ja sitä voi siksi käyttää uudelleen tai sen voi toimittaa kierrätyksen kautta takaisin raaka-ainekiertoon. Laite on ja sen varusteet on valmistettu eri materiaaleista, kuten esim. metallista ja muoveista. Toimita vialliset rakenneosat oneglmajätehävitykseen. Tiedustele asiaa alan ammattiliikkeestä tai kunnanhallitukselta!



Konformitätserklärung

ISC-GmbH · Eschenstraße 6 · D-94405 Landau/Isar

- Ⓢ erklårt folgende Konformität gemäß EU-Richtlinie und Normen für Artikel
- Ⓢ declares conformity with the EU Directive and standards marked below for the article
- Ⓢ déclare la conformité suivante selon la directive CE et les normes concernant l'article
- Ⓢ verklaart de volgende conformiteit in overeenstemming met de EU-richtlijn en normen voor het artikel
- Ⓢ declara la siguiente conformidad a tenor de la directiva y normas de la UE para el artículo
- Ⓢ declara a seguinte conformidade de acordo com a directiva CE e normas para o artigo
- Ⓢ förklarar följande överensstämmelse enl. EU-direktiv och standarder för artikeln
- Ⓢ ilmoittaa seuraavaa Euroopan unionin direktiivien ja normien mukaista yhdenmukaisuutta tuotteelle
- Ⓢ erklærer herved følgende samsvar med EU-direktiv og standarder for artikkelen
- Ⓢ заявляет о соответствии товара следующим директивам и нормам ЕС
- Ⓢ izjavljuje sljedeću uskladenost s odredbama i normama EU za artikl.
- Ⓢ declarã urmãtoarea conformitate cu linia directoare CE și normele valabile pentru articolul.
- Ⓢ ürdin ile ilgili olarak AB Yönetmelikleri ve Normları gereğince aşağıdaki uygunluk açıklarına masını sunar.
- Ⓢ δηλώνει την ακόλουθη συμφωνία σύμφωνα με την Οδηγία ΕΕ και τα πρότυπα για το προϊόν

- Ⓢ dichiara la seguente conformità secondo la direttiva UE e le norme per l'articolo
- Ⓢ atstesterer følgende overensstemmelse i henhold til EU-direktiv og standarder for produkt
- Ⓢ prohlašuje následující shodu podle směrnice EU a norm pro výrobek.
- Ⓢ a következő konformitást jelenti ki a termékerek vonatkozó EU-irányvonalak és normák szerint
- Ⓢ pojasnjuje sledečo skladnost po smernici EU in normah za artikel.
- Ⓢ deklaruje zgodnosć wymienionego poniżej artykułu z następującymi normami na podstawie dyrektywy WE.
- Ⓢ vydáva nasledujúce prehlásenie o zhode podľa smernice EU a noriem pre výrobok.
- Ⓢ декларира следното съответствие съгласно директивите и нормите на ЕС за продукта.
- Ⓢ заявляє про відповідність згідно з Директивою СС та стандартами, чинними для даного товару
- Ⓢ deklareerib vastavuse järgnevale EL direktiivi dele ja normidele
- Ⓢ deklaruoja atitikti pagal ES direktyvas ir normas
- Ⓢ traipsnui
- Ⓢ izjavljuje sledeći konformitet u skladu s odredbom EZ i normama za artikl
- Ⓢ Atbilstības sertifikāts apliecina zemāk minēto preču atbilstību ES direktīvam un standartiem
- Ⓢ Samræmleifirýsing staðfestir eftirfarandi samræmi samkvæmt reglum Evrópubandalagsins og stöðlum fyrir vörur

Meisselhammer DMH 250/2

- | | |
|--|---|
| <input checked="" type="checkbox"/> 98/37/EC | <input type="checkbox"/> 87/404/EEC |
| <input type="checkbox"/> 2006/95/EC | <input type="checkbox"/> R&TTED 1999/5/EC |
| <input type="checkbox"/> 97/23/EC | <input type="checkbox"/> 2000/14/EC_2005/88/EC: |
| <input type="checkbox"/> 2004/108/EC | <input type="checkbox"/> 95/54/EC: |
| <input type="checkbox"/> 90/396/EEC | <input type="checkbox"/> 97/68/EC: |
| <input type="checkbox"/> 89/686/EEC | |

EN 792-4

Landau/Isar, den 08.01.2009

Weichselgartner
General-Manager

Yu Feng Qing
Product-Management

Art.-Nr.: 41.390.08 I.-Nr.: 01038

Archivierung: 4139008-18-4155050

Subject to change without notice

ⓧⓓ

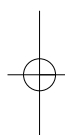
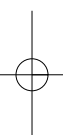
Eftertryk eller anden form for mangfoldiggørelse af skriftligt materiale, ledsagepapirer indbefattet, som omhandler produkter, er kun tilladt efter udtrykkelig tilladelse fra ISC GmbH.

ⓓ

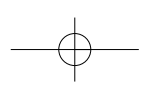
Eftertryck eller annan duplicering av dokumentation och medföljande underlag för produkter, även utdrag, är endast tillåtet med uttryckligt tillstånd från ISC GmbH.

ⓓ

Tuotteiden dokumentaatioiden ja muiden mukaanliitettyjen asiakirjojen vain osittainenkin kopiointi tai muunlainen monistaminen on sallittu ainoastaan ISC GmbH:n nimenomaisella luvalla.



- ☒ Der tages forbehold for tekniske ændringer
- ☒ Förbehåll för tekniska förändringar
- ☒ Oikeus teknisiin muutoksiin pidätetään



DK N GARANTIBEVIS

Kære kunde!

Vore produkter er underlagt streng kvalitetskontrol. Hvis produktet alligevel på et tidspunkt skulle udvise fejl, beklager vi naturligvis dette og beder dig kontakte vores kundeservice på adressen, som står angivet på dette garantibevis. Du kan naturligvis også ringe til os på det nedenfor angivne servicenummer. For indfrielse af garantikrav gælder følgende:

1. Nærværende garanti fastsætter betingelserne for udvidede garantiydelse. Garantibestemmelser fastsat ved lov berøres ikke af nærværende garanti. Vores garantiydelse er gratis.
2. Garantiydelsen omfatter udelukkende mangler, som kan føres tilbage til materiale- eller produktionsfejl, og begrænser sig til afhjælpning af disse resp. levering af erstatningsprodukt. Bemærk, at vore produkter ikke er konstrueret til erhvervsmæssig, håndværksmæssig eller industriel brug. Garantiaftale kan derfor ikke anses for indgået, såfremt produktet anvendes i erhvervsmæssigt, håndværksmæssigt, industrielt eller lignende øjemed. Endvidere dækker garantien ikke erstatningsydelser for transportskader, skader som følge af tilsidesættelse af montagevejledningens anvisninger eller som følge af usagkyndig installation, tilsidesættelse af brugsanvisningen (f.eks. tilslutning til forkert netspænding eller strømtype), misbrug eller usagkyndig anvendelse (f.eks. overbelastning eller brug af værktøj eller tilbehør, som ikke er godkendt), tilsidesættelse af vedligeholdelses- og sikkerhedsforskrifter, indtrængen af fremmedlegemer i apparatet (f.eks. sand, sten eller støv), brug af vold eller eksterne påvirkninger udefra (f.eks. fordi produktet tabes) samt skader, der hidrører fra almindelig slitage. Dette gælder især batterier, som vi dog alligevel yder 12 måneders garanti på.

Garantien mister sin gyldighed, hvis der allerede er blevet foretaget indgreb i apparatet.
3. Garantiperioden udgør 2 år at regne fra købsdatoen. Garantikrav skal gøres gældende inden for to uger, efter at defekten er blevet konstateret. Garantikrav kan ikke gøres gældende efter garantiperiodens udløb. Reparation eller udskiftning af apparatet medfører ikke forlængelse af garantiperioden, heller ikke for eventuelt indbyggede reservedele. Dette gælder også servicearbejder, der foretages på stedet.
4. For at kunne gøre garantikrav gældende skal du sende det defekte produkt portofrit til nedenstående adresse. Original købskvittering eller lignende dateret dokumentation skal vedsendes. Købskvitteringen skal gemmes som dokumentation! Beskriv venligst så nøjagtigt som muligt grunden til din reklamation. Er defekten omfattet af garantien, vil produktet omgående blive repareret og returneret, eller du vil modtage et helt nyt.

Mod betaling udbedrer vi naturligvis også gerne defekter på produktet, som ikke/ikke længere er omfattet af garantien. Du skal blot indsende produktet til vores serviceadresse.

S GARANTIBEVIS

Bästa kund,

Våra produkter genomgår en sträng kvalitetskontroll. Om denna produkt mot förmodan inte fungerar på rätt sätt, beklagar vi detta och ber dig att kontakta vår serviceavdelning under adressen som anges på garantikortet. Vi står även gärna till tjänst på telefon under servicenumret som anges nedan. Följande punkter gäller för att du ska kunna göra anspråk på garantin:

1. I dessa garantivillkor regleras extra garantitjänster. Garantianspråk som regleras enligt lag påverkas inte av denna garanti. Våra garantitjänster är gratis för dig.
 2. Garantitjänsterna täcker endast in sådana brister som kan härledas till material- eller fabriktionsfel och är begränsade till arbetsuppgifter som syftar till att åtgärda dessa brister eller byta ut produkten. Tänk på att våra produkter endast får användas till ändamålsenligt syfte och inte har konstruerats för yrkesmässig, hantverksmässig eller industriell användning. Ett garantiavtal sluts därför ej om produkten ska användas inom yrkesmässiga, hantverksmässiga eller industriella verksamheter eller vid liknande aktiviteter. Vår garanti omfattar dessutom inte ersättning för transportskador, skador som kan härledas till missaktade monteringsanvisningar eller ej föreskriven installation, åsidosatt bruksanvisning (t ex anslutning till felaktig nätspanning eller strömart), missbruk eller ej ändamålsenliga användningar (t ex överbelastning av produkten eller användning av ej godkända insatsverktyg eller tillbehör), åsidosatta underhålls- och säkerhetsbestämmelser, främmande partiklar som har trängt in i produkten (t ex sand, sten eller damm), yttre våld eller yttre påverkan (t ex skador om produkten har fallit ned) samt normalt och användningsbundet slitage. Detta gäller särskilt för batterier som täcks av en 12 månaders garanti.
- Anspråk på garanti upphör att gälla om ingrepp redan har gjorts i produkten.
3. Garantitiden uppgår till 2 år och gäller från datumet när produkten köptes. Medan garantitiden fortfarande gäller ska anspråk på garanti ställas inom två veckor efter att defekten fastställdes. Det är inte möjligt att ställa anspråk på garanti efter att garantitiden har löpt ut. Garantitiden förlängs inte när produkten repareras eller byts ut, dessutom medför sådana arbeten inte att en ny garantitid börjar gälla för produkten eller för ev. reservdelar som har monterats in. Detta gäller även vid hembesök.
 4. För att du ska kunna ställa anspråk på garantin ska den defekta produkten skickas in i tillräckligt frakterat skick till adressen som anges nedan. Bifoga kvittot i original eller ett annat daterat köpebevis. Förvara därför kassakvittot på en säker plats! Beskriv orsaken till reklamationen så noggrant som möjligt. Om defekten i produkten täcks av våra garantitjänster, får du genast en reparerad eller ny apparat av oss.

Givetvis kan vi även, mot debitering, åtgärda skador som antingen inte täcks av garantin eller som har uppstått efter garantitidens slut. Skicka in produkten till nedanstående serviceadress.

FIN TAKUUTODISTUS

Arvoisa asiakas,

tuotteemme läpikäyvät erittäin tiukan laadunvalvontatarkastuksen. Mikäli tämä laite ei kuitenkaan toimi moitteettomasti, valitsemme tapahtunutta suuresti ja pyydämme sinua kääntymään teknisen asiakaspalveluumme puoleen käyttäen tässä takuukortissa annettua osoitetta. Voit halutessasi myös ottaa yhteyttä puhelimitse allaolevaan palvelunumeroon. Takuuvaateiden esittämistä koskevat seuraavat säädökset:

1. Nämä takuumääräykset koskevat laajennettuja takuusuorituksia. Ne eivät vaikuta lakimääräisiin takuusuoritusvaateisiin millään tavalla. Takuumme on sinulle maksuton.
2. Takuusuoritus kattaa ainoastaan sellaiset puutteellisuudet, jotka aiheutuvat materiaali- tai valmistusvirheistä, ja se on rajattu ainoastaan näiden puutteellisuuksien korjaamiseen tai laitteen korvaamiseen uudella. Ole hyvä ja ota huomioon, että laitteitamme ei ole suunniteltu ja valmistettu käytettäväksi pienteollisuus-, käsityöläis- tai teollisuustarkoituksiin. Takuusopimusta ei siksi synny, jos laitetta käytetään pienteollisuus-, käsityöläis- tai teollisuustyöpaikoilla tai näihin verrattavissa olevissa toimissa. Takuumme ei myöskään sisällä kuljetusvaurioiden tai sellaisten vaurioiden korvaussuorituksia, jotka ovat aiheutuneet asennusohjeen noudattamatta jättämisestä tai asiantuntemattomasta asennuksesta, käyttöohjeen noudattamatta jättämisestä (esim. liitäntä väärintyyppiseen verkkovirtaan), väärinkäytöstä tai virheellisestä käytöstä (esim. laitteen ylikuormittaminen tai hyväksymättömien työkalujen tai lisävarusteiden käyttäminen), huolto- ja turvallisuusmääräysten noudattamatta jättämisestä, vieraiden esineiden (esim. hiekan, kiven tai pölyjen) pääsystä laitteen sisään, väkivaltaisesta käsittelystä tai ulkopuolisista tekijöistä (esim. putoamisesta aiheutuneet vauriot) sekä käytöstä aiheutuvasta tavallisesta kulumisesta. Tämä koskee erityisesti niitä akkuja, joille me kuitenkin myönnämme 12 kuukauden pituisen takuun.

Takuuvaateet raukeavat, jos laitteelle on jo tehty jotain toimenpiteitä.
3. Takuuaika on 2 vuotta ja se alkaa laitteen ostopäivästä. Takuuvaateet tulee esittää ennen takuuajan päättymistä kahden viikon kuluessa siitä, kun olet havainnut vian. Takuuvaateiden esittäminen takuuajan päätyttyä ei ole mahdollista. Laitteen korjaus tai vaihto ei johda takuuajan pitenemiseen tai laitteen tai siihen mahdollisesti asennettujen varaosien takuuajan alkamiseen uudelleen alusta. Tämä koskee myös paikan päällä suoritettuja palveluja.
4. Takuuvaateesi esittämiseksi tulee viallinen laite lähettää postikulut maksettuna allaolevaan osoitteeseen. Ole hyvä ja liitä mukaan alkuperäinen maksukuitti tai muu päivityksellä varustettu ostotosite. Säilytä tämän vuoksi kassakuitti huolella tositteena! Ole hyvä ja kuvaa vialituksen syy meille mahdollisimman tarkoin. Jos takuumme kattaa laitteessa olevan vian, saat korjatun tai uuden laitteen välittömästi takaisin.

Tietysti korjaamme mielellämme korvausta vastaan myös sellaiset laitteiden viat, jotka eivät kuulu tai eivät enää kuulu takuumme piiriin. Lähetä tätä varten laite tekniseen asiakaspalveluumme allaolevalla osoitteella.