

## Flügelantrieb EFA 1200

Art.-Nr.: **21.115.35**

EAN-Code: **4006825534757**

VE: **1 Stück**

Durch den überdurchschnittlichen langen Bewegungshub und die gekapselte Bauweise ist der Flügelantrieb universell für Hof-/ Einfahrts- oder Gartentore (Flügel Tore) im Privatbereich einsetzbar. Der Antrieb kann über die mitgelieferten Handsender (Reichweite max. 30 m) oder über anschließbare Tastschalter (Sonderzubehör) angesteuert werden. Betrieben wird der Antrieb über einen im Steuergerät integrierten Transformator mit 24 Volt Gleichspannung.

### Ausstattung:

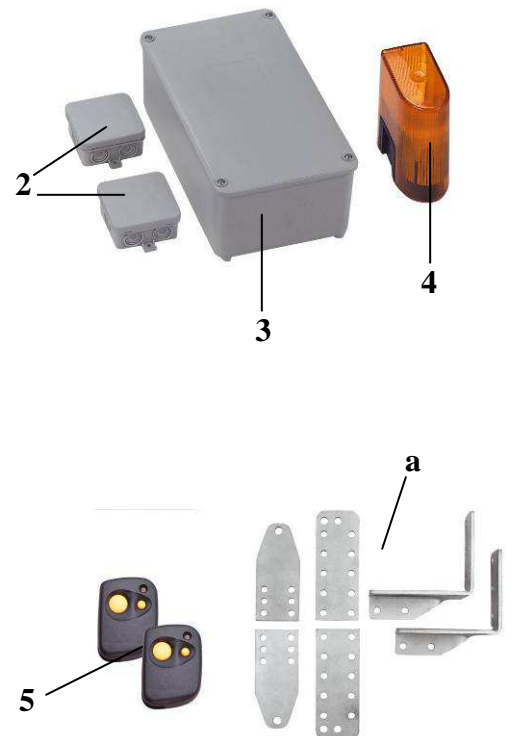
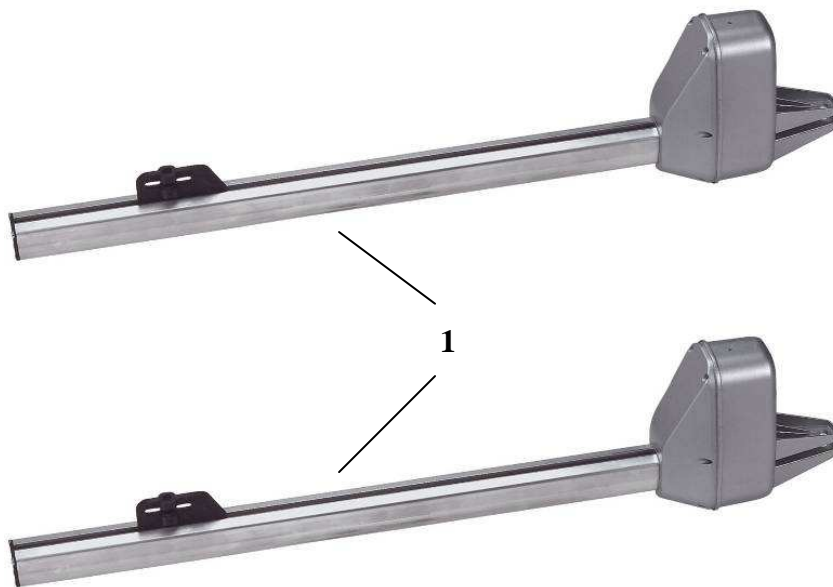
- Mikroprozessorgesteuerte Elektronik
- Automatische Endlagenerkennung (Impulszählverfahren)
- Individuell einstellbare Schließautomatik
- Integrierte Hindernissicherung
- Sendecode-Manipulationsschutz: Verhindert das Manipulieren des Empfangsteils durch unbefugte Codes
- Werksseitig vorcodiert

### Lieferumfang:

- Zwei Antriebseinheiten 24 V (1) komplett vormontiert inkl. Montagematerial (a)
- Zwei Abzweigdosen (2)
- Steuergerät mit Empfangseinheit komplett vormontiert (3)
- Blinklicht (4)
- Zwei Stück 6-Kanal-Mini-Handsender inkl. Batterien (5)

### Technische Daten:

- Netzspannung: 230 V ~ 50 Hz
- Kraftübertragung: Gewindespindel
- Bewegungshub: max. 550 mm
- Schubkraft: 1.200 N (120 kg)
- Sendefrequenz: 434 MHz
- Betriebs-Temperatur: -20 °C bis +50 °C
- Gewicht mit Verpackung: 15,8 kg
- Gewicht ohne Verpackung: 13,7 kg
- Verpackungsmaß: 990 x 250 x 240 mm



### Als Sonder-Zubehör erhältlich:

6-Kanal-Mini-Handsender	Art.-Nr.: <b>21.001.95</b> EAN-Code: <b>4006825213522</b>	Innentaster	Art.-Nr.: <b>21.004.00</b> EAN-Code: <b>4006825210132</b>
Schlüsseltaster Unterputz	Art.-Nr.: <b>21.002.20</b> EAN-Code: <b>4006825210309</b>	Schlüsseltaster Aufputz	Art.-Nr.: <b>21.002.00</b> EAN-Code: <b>4006825210118</b>
Elektronisches Codierschloss	Art.-Nr.: <b>21.002.10</b> EAN-Code: <b>4006825210217</b>		

Abbildungen können nicht im Serien-Lieferumfang enthaltenes Zubehör darstellen // Illustrations can contain accessories, which are not included in standard extent of delivery.

Abbildungen ähnlich, produktionsbedingte Abweichung vorbehalten // Illustration similar (in design), production-wise modifications reserved

File: S:\shared-pool\Product-Dokumentation\T-Produktbeschreibung\30\_n0t\Originale\_Deutsch\_PA04\2111535\_01016.doc

Erstelldatum / create date: 03.01.2007 16:14:00

Aktualisiert / up dated: 30.01.2007