

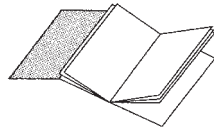
- Ⓓ **Bedienungsanleitung
Heckenschere**
- ⒼⒷ **Directions for Use
Hedge Trimmer**
- Ⓕ **Mode d'emploi du
taille-haies**
- Ⓔ **Manual de instrucciones
tijeras recortasetos**
- ⒹⓀ **Bruksanvisning
hekksaks**



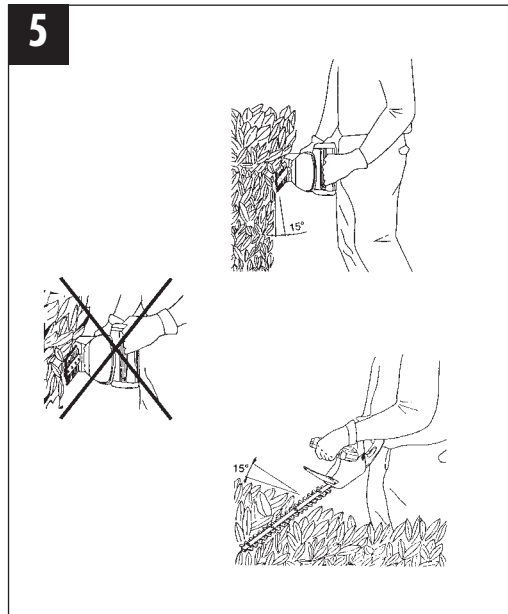
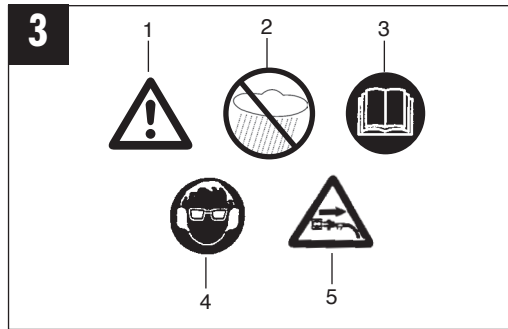
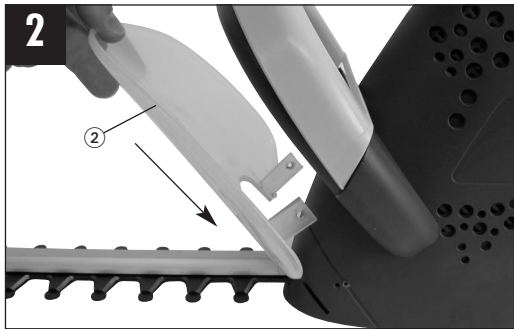
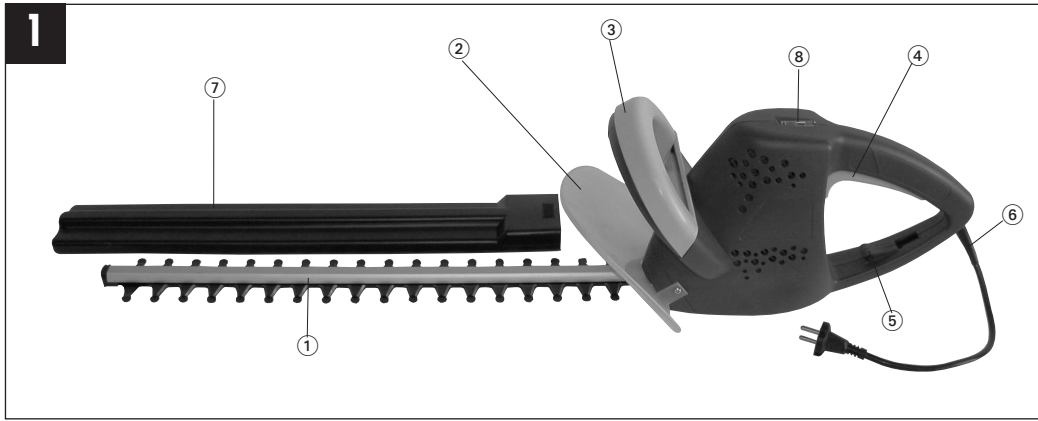
Art.-Nr.: 34.035.41

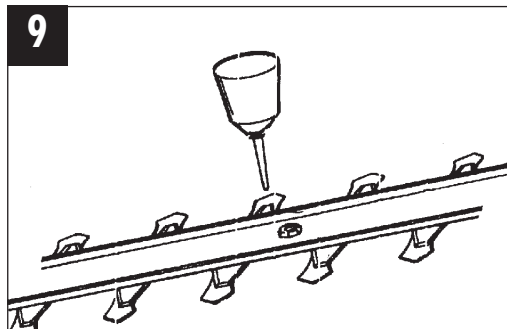
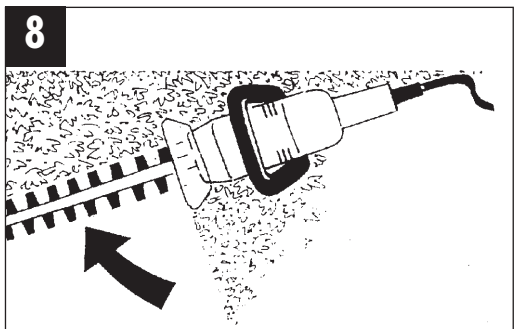
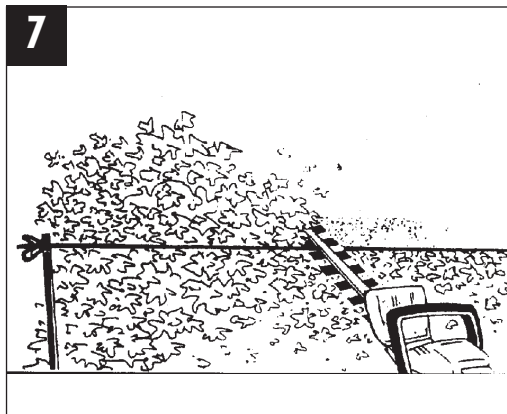
I.-Nr.: 01013

TCH 650



- Ⓓ Bitte Seite 2-3 ausklappen
- ⒼⒷ Please fold out page 2-3
- Ⓕ Veuillez déplier les pages 2-3
- Ⓔ Desdoblar página 2-3
- Ⓚ Brett ut side 2-3





1. Allgemeine Sicherheitshinweise

Achtung! Beim Gebrauch von Elektrowerkzeugen sind zum Schutz gegen elektrischen Schlag, Verletzungs- und Brandgefahr folgende grundsätzlichen Sicherheitsmaßnahmen zu beachten. Lesen und beachten Sie diese Hinweise, bevor Sie das Gerät benutzen.

1. **Halten Sie Ihren Arbeitsbereich in Ordnung**
– Unordnung im Arbeitsbereich ergibt Unfallgefahr.
2. **Berücksichtigen Sie Umgebungseinflüsse**
– Setzen Sie Elektrowerkzeuge nicht dem Regen aus. Benützen Sie Elektrowerkzeuge nicht in feuchter oder nasser Umgebung. Sorgen Sie für gute Beleuchtung. Benützen Sie Elektrowerkzeuge nicht in der Nähe von brennbaren Flüssigkeiten oder Gasen.
3. **Schützen Sie sich vor elektrischem Schlag**
– Vermeiden Sie Körperberührung mit geerdeten Teilen, zum Beispiel Rohren, Heizkörpern, Herden, Kühlschränken.
4. **Halten Sie Kinder fern!**
– Lassen Sie andere Personen nicht das Werkzeug oder Kabel berühren, halten Sie sie von Ihrem Arbeitsbereich fern.
5. **Bewahren Sie Ihre Werkzeuge sicher auf**
– Unbenutzte Werkzeuge sollten in trockenem, verschlossenem Raum und für Kinder nicht erreichbar aufbewahrt werden.
6. **Überlasten Sie Ihre Werkzeuge nicht**
– Sie arbeiten besser und sicherer im angegebenen Leistungsbereich.
7. **Benützen Sie das richtige Werkzeug**
– Verwenden Sie keine zu schwachen Werkzeuge oder Vorsatzgeräte für schwere Arbeiten. Benützen Sie Werkzeuge nicht für Zwecke und Arbeiten, wofür Sie nicht bestimmt sind.
8. **Tragen Sie geeignete Arbeitskleidung**
– Tragen Sie keine weite Kleidung oder Schmuck. Sie können von beweglichen Teilen erfasst werden. Bei Arbeiten im Freien sind Gummihandschuhe und rutschfestes Schuhwerk empfehlenswert. Tragen Sie bei langen Haaren ein Haarnetz.
9. **Benützen Sie eine Schutzbrille**
– Verwenden Sie eine Atemmaske bei stauberzeugenden Arbeiten.
10. **Zweckentfremden Sie nicht das Kabel**
– Tragen Sie das Werkzeug nicht am Kabel, und benützen Sie es nicht, um den Stecker aus der Steckdose zu ziehen. Schützen Sie das Kabel vor Hitze, Öl und scharfen Kanten.
11. **Überdehnen Sie nicht Ihren Standbereich**
– Vermeiden Sie abnormale Körperhaltung. Sorgen Sie für sicheren Stand, und halten Sie jederzeit das Gleichgewicht.
12. **Pflegen Sie Ihre Werkzeuge mit Sorgfalt**
– Halten Sie Ihre Werkzeuge scharf und sauber, um gut und sicher zu arbeiten. Befolgen Sie die Wartungsvorschriften und die Hinweise für Werkzeugwechsel. Kontrollieren Sie regelmäßig den Stecker und das Kabel, und lassen Sie diese bei Beschädigung von einem anerkannten Fachmann erneuern. Kontrollieren Sie Verlängerungskabel regelmäßig und ersetzen Sie beschädigte. Halten Sie Handgriffe trocken und frei von Öl und Fett.
13. **Ziehen Sie den Netzstecker**
– Bei Nichtgebrauch, vor der Wartung und beim Werkzeugwechsel, wie zum Beispiel Sägeblatt, Bohrer und Maschinenwerkzeugen aller Art.
14. **Lassen Sie keine Werkzeugschlüssel stecken**
– Überprüfen Sie vor dem Einschalten, dass die Schlüssel und Einstellwerkzeuge entfernt sind.
15. **Vermeiden Sie unbeabsichtigten Anlauf**
– Tragen Sie keine an das Stromnetz angeschlossenen Werkzeuge mit dem Finger am Schalter. Vergewissern Sie sich, dass der Schalter beim Anschluss an das Stromnetz ausgeschaltet ist.
16. **Verlängerungskabel im Freien**
– Verwenden Sie im Freien nur dafür zugelassene und entsprechend gekennzeichnete Verlängerungskabel.
17. **Seien Sie stets aufmerksam**
– Beobachten Sie Ihre Arbeit. Gehen Sie vernünftig vor. Verwenden Sie das Werkzeug nicht, wenn Sie unkonzentriert sind.
18. **Kontrollieren Sie Ihr Gerät auf Beschädigungen**
– Vor weiterem Gebrauch des Werkzeugs die Schutzeinrichtungen oder leicht beschädigte Teile sorgfältig auf ihre einwandfreie und bestimmungsgemäße Funktion überprüfen. Überprüfen Sie, ob die Funktion beweglicher Teile in Ordnung ist, ob sie nicht klemmen oder ob Teile beschädigt sind. Sämtliche Teile müssen richtig montiert sein und alle Bedingungen des Gerätes gewährleisten.

D

Beschädigte Schutzvorrichtungen und Teile sollen sachgemäß durch eine Kundendienstwerkstatt repariert oder ausgewechselt werden, soweit nichts anderes in den Betriebsanleitungen angegeben ist. Beschädigte Schalter müssen bei einer Kundendienstwerkstatt ersetzt werden. Benützen Sie keine Werkzeuge, bei denen sich der Schalter nicht ein- und ausschalten lässt.

19. Achtung!

– Zu Ihrer eigenen Sicherheit, benützen Sie nur Zubehör und Zusatzgeräte, die in der Bedienungsanleitung angegeben oder vom Werkzeug-Hersteller empfohlen oder angegeben werden. Der Gebrauch anderer als der in der Bedienungsanleitung oder im Katalog empfohlenen Einsatzwerkzeuge oder Zubehöre kann eine persönliche Verletzungsgefahr für Sie bedeuten.

20. Reparaturen nur vom Elektrofachmann

Dieses Elektrowerkzeug entspricht den einschlägigen Sicherheitsbestimmungen. Reparaturen dürfen nur von einer Elektrofachkraft ausgeführt werden, andernfalls können Unfälle für den Betreiber entstehen.

21. Geräusch

– Das Geräusch dieses Elektrowerkzeuges wird nach ISO 3744, NFS 31-031 (84/537 EWG) gemessen. Das Geräusch am Arbeitsplatz kann 85 dB (A) überschreiten. In diesem Fall sind Schallschutzmassnahmen für den Bedienenden erforderlich.

Bewahren Sie die Sicherheitshinweise gut auf.**Sicherheitshinweise**

Bitte Sicherheitshinweise und Anleitung sorgfältig lesen und befolgen!

- 1.1 Vor sämtlichen Arbeiten, die Sie an der Heckenschere vornehmen, ist der Netzstecker zu ziehen, z.B.
 - Beschädigungen des Kabels
 - Säuberung der Messer
 - Überprüfen bei Störungen
 - Reinigung und Wartung
 - Unbeaufsichtigtes Abstellen
- 1.2 Die Maschine kann ernsthafte Verletzungen verursachen! Lesen Sie die Bedienungsanleitung sorgfältig zum korrekten Umgang, zur Vorbereitung, zur Instandsetzung, zum Starten und Abstellen der Maschine, Machen Sie sich mit allen Stellteilen und der sachgerechten Benutzung der Maschine vertraut.
- 1.3 Die Heckenschere darf nur mit beiden Händen geführt werden.
- 1.4 Bei Arbeiten mit der Heckenschere auf sicheren Stand achten und festes Schuhwerk tragen.
- 1.5 Nicht im Regen oder an nassen Hecken schneiden und das Gerät nicht im Freien liegen lassen. Es darf, solange es nass ist, nicht benutzt werden.
- 1.6 Beim Schneiden wird das Tragen einer Schutzbrille und eines Gehörschutzes empfohlen.
- 1.7 Tragen Sie geeignete Arbeitskleidung wie Gummihandschuhe, rutschfeste Schuhe und keine weite Kleidung. Lange Haare in einem Haarnetz tragen.
- 1.8 Vermeiden Sie abnormale Körperhaltung und sorgen Sie für sicheren Stand, besonders wenn Leitern und Tritte verwendet werden.
- 1.9 Während der Arbeit das Gerät im ausreichenden Abstand zum Körper halten.
- 1.10 Achten Sie darauf, dass sich im Arbeits- oder Schwenkbereich weder Mensch noch Tier aufhalten.
- 1.11 Die Heckenschere nur am Führungshandgriff tragen.
- 1.12 Kabel aus dem Schneidbereich halten.
- 1.13 Die Anschlussleitung vor Gebrauch auf Anzeichen von Beschädigung und Alterung untersuchen.

- 1.14 Die Heckenschere darf nur benutzt werden, wenn sich die Anschlussleitung in unbeschädigtem Zustand befindet.
- 1.15 Netzstecker nicht am Kabel aus der Steckdose ziehen. Gerät nicht am Kabel tragen. Jede Beschädigung des Kabels vermeiden.
- 1.16 Schützen Sie das Kabel vor Hitze, zerstörenden Flüssigkeiten und scharfen Kanten. Beschädigte Kabel sofort austauschen.
- 1.17 Die Schneideinrichtung ist regelmäßig auf Beschädigungen zu überprüfen und lassen Sie, falls notwendig, das Schneidwerkzeug sachgemäß durch den ISC-Kundendienst oder einer Fachwerkstätte instandsetzen
- 1.18 Beim Blockieren der Schneideinrichtung, z.B. durch dicke Äste usw., muss die Heckenschere sofort außer Betrieb gesetzt werden. Netzstecker ziehen und erst dann darf die Ursache der Blockierung beseitigt werden.
- 1.19 Bewahren Sie das Gerät an einem trockenen, sicheren und für Kinder unzugänglichen Ort auf.
- 1.20 Beim Transportieren und bei der Lagerung ist die Schneideinrichtung immer mit dem Schutz für die Schneideinrichtung abzudecken.
- 1.21 Vermeiden Sie ein Überlasten des Werkzeugs und ein Zweckentfremden, d.h. die Heckenschere ist nur zum Schneiden von Hecken, Sträuchern und Stauden zu verwenden.
- 1.22 Nur Leitungen und Steckvorrichtungen verwenden, die für den Einsatz im Freien zugelassen sind; - Anschlussleitung HO7RN-F 2x1,0 mit angespritztem Konturenstecker.
- Verlängerungsleitung HO7RN-F 3G1,5 mit spritzwassergeschütztem Schutzkontaktstecker und Schutzkontaktkupplung.
- Für den Betrieb von Elektrowerkzeugen wird die Verwendung einer Ableitstrom-Schutzeinrichtung oder eines Fehlerstrom-Schutzschalters empfohlen. Fragen Sie bitte Ihren Elektrofachmann!
- 1.23 Die Heckenschere ist regelmäßig sachgemäß zu überprüfen und zu warten. Beschädigte Messer nur paar weise auswechseln. Bei Beschädigung durch Fall oder Stoß ist eine fachmännische Überprüfung unumgänglich.
- 1.24 Pflegen und warten Sie Ihr Werkzeug sorgfältig. Halten Sie Ihr Werkzeug sauber und scharf, um gut und sicher arbeiten zu können. Beachten und befolgen Sie die Hinweise zur Wartung und Pflege.
- 1.25 Nach den Bestimmungen der landwirtschaftlichen Berufsgenossenschaften dürfen nur Personen über 17 Jahren Arbeiten mit elektrisch betriebenen Heckenscheren ausführen. Unter Aufsicht Erwachsener ist dies für Personen ab 16 Jahren zulässig.
- 1.26 Benutzen Sie die Maschine nicht mit einer beschädigten oder übermäßig abgenutzten Schneideinrichtung.
- 1.27 Machen Sie sich vertraut mit Ihrer Umgebung und achten Sie auf mögliche Gefahren, die Sie wegen des Maschinenlärms vielleicht nicht hören können.
- 1.28 Der Gebrauch der Heckenschere ist zu vermeiden, wenn sich Personen, vor allem Kinder in der Nähe befinden.
- 1.29 Kinder dürfen die Heckenschere nicht benutzen.
- 1.30 Die Lärmentwicklung am Arbeitsplatz kann 85 dB(A) überschreiten. In diesem Fall sind Schall- und Gehörschutzmaßnahmen für den Bedienenden erforderlich. Das Geräusch dieses Elektrowerkzeuges wird nach IEC 59 CO 11; IEC 704; DIN 45635-1, D.3.1.; NFS 31-031 (84/537 EWG) gemessen.
- 1.31 Die am Griff ausgesendeten Schwingungen wurden nach EN 50144-2-15 ermittelt.

2. Gerätebeschreibung (siehe Bild 1)

1. Schwert
2. Handschutz
3. Führungsriff mit Schalttaste
4. Handgriff mit Schalttaste
5. Einhängöse für Verlängerungsleitung
6. Netzleitung
7. Aufbewahrungsköcher
8. Libelle

Achtung! Ein Betreiben der Heckenschere ohne Handschutz ist nicht zulässig.

3. Montage des Handschutzes

Den beiliegenden Handschutz (Bild 1 / Pos. 2) wie in Bild 2 montieren und mit den beiliegenden Schrauben befestigen.

D**4. Erklärung des Schildes (siehe Bild 3)**

1. Warnung
2. Vor Regen und Nässe schützen.
3. Vor Inbetriebnahme Gebrauchsanweisung lesen.
4. Augenschutz und Gehörschutz tragen
5. Stecker sofort vom Netz trennen, wenn die Leitung beschädigt oder durchtrennt wurde.

5. Technische Daten

Netzanschluss	230 V ~ 50 Hz
Leistungsaufnahme	580 W
Schnittlänge	590 mm
Schwertlänge	655 mm
Zahnabstand	20 mm
Schnitte/min	3400
Schalleistungspegel LWA	96 dB(A)
Schalldruckpegel LPA	87 dB(A)
Vibration a_w	3,6 m/s ²
Gewicht	4,0 kg

6. Netzanschluss

Die Maschine kann nur an Einphasen-Wechselstrom mit 230V 50Hz Wechselspannung betrieben werden. Sie ist schutzisoliert und darf deshalb auch in Steckdosen ohne Schutzleiter angeschlossen werden. Achten Sie vor Inbetriebnahme darauf, dass die Netzspannung mit der Betriebsspannung lt. Maschinenleistungsschild übereinstimmt.

7. Inbetriebnahme und Bedienung

Achtung! Diese Heckenschere ist zum Schneiden von Hecken, Büschen und Sträuchern geeignet. Jede andere Verwendung, die in dieser Anleitung nicht ausdrücklich zugelassen wird, kann zu Schäden an der Heckenschere führen und eine ernsthafte Gefahr für den Benutzer darstellen. Die Heckenscheren sind mit einer Zweihand-Sicherheitsschaltung ausgestattet. Sie arbeitet nur, wenn mit der einen Hand die Schalttaste am Führungshandgriff (Bild 1 / Pos. 3) und mit der anderen Hand der Schalter am Handgriff (Bild 1 / Pos. 4) gedrückt werden. Wird ein Schaltelement losgelassen, bleiben die Schneidmesser stehen.

Bitte achten Sie dabei auf den Auslauf der Schneidmesser.

8

- Prüfen Sie bitte die Funktion der Schneidmesser. Die beidseitig schneidenden Messer sind gegenläufig und garantieren dadurch eine hohe Schneidleistung und ruhigen Lauf.
- Befestigen Sie vor dem Gebrauch das Verlängerungskabel im entsprechenden Kabelhalter (siehe Bild 4)
- Für den Betrieb im Freien sind dafür zugelassene Verlängerungsleitungen zu benutzen.

8. Arbeitshinweise

- Außer Hecken kann eine Heckenschere auch für den Schnitt von Sträuchern und Gebüsch eingesetzt werden.
- Die beste Schneidleistung erreichen Sie, wenn die Heckenschere so geführt wird, dass die Messerzähne in einem Winkel von ca. 15° zur Hecke gerichtet sind (siehe Bild 5).
- Die beidseitig schneidenden gegenläufigen Messer ermöglichen ein Schneiden in beiden Richtungen (siehe Bild 6).
- Um eine gleichmäßige Heckenhöhe zu erreichen, wird das Spannen eines Fadens als Richtschnur entlang der Heckenkante empfohlen. Die überstehenden Zweige werden abgeschnitten (siehe Bild 7). Sie haben auch eine zusätzliche Kontrolle durch die eingebaute Libelle (Bild 1/ Pos. 8).
- Die Seitenflächen einer Hecke werden mit bogenförmigen Bewegungen von unten nach oben geschnitten (siehe Bild 8).

9. Wartung und Pflege

- Bevor Sie die Maschine reinigen oder abstellen, ausschalten und Netzstecker ziehen.
- Um stets beste Leistungen zu erhalten, sollten die Messer regelmäßig gereinigt und geschmiert werden. Entfernen Sie die Ablagerungen mit einer Bürste und tragen Sie einen leichten Ölfilm auf (siehe Bild 9).

Verwenden Sie bitte biologisch abbaubare Öle.

- Den Kunststoffkörper und -teile mit leichtem Haushaltsreiniger und feuchtem Tuch säubern. Keine aggressiven Mittel oder Lösungsmittel verwenden.
- Vermeiden Sie unbedingt ein Eindringen von Wasser in die Maschine. Spritzen Sie das Gerät nie mit Wasser ab.
- Der im Lieferumfang enthaltene Aufbewahrungsköcher kann an einer Wand montiert werden. So können Sie die Heckenschere fachgerecht aufbewahren.

10. Störungen

- Gerät läuft nicht: Überprüfen Sie, ob das Netzkabel ordnungsgemäß angeschlossen ist und prüfen Sie die Netzsicherungen. Falls das Gerät trotz vorhandener Spannung nicht funktioniert, senden Sie es bitte an die angegebene Kundendienstadresse.

11. Entsorgung

Achtung!

Die Heckenschere und deren Zubehör bestehen aus verschiedenem Material, wie z. B. Metall und Kunststoffe.

Führen Sie defekte Bauteile der Sondermüllentsorgung zu. Fragen Sie im Fachgeschäft oder in der Gemeindeverwaltung nach!

GB

1. General safety information

Caution! When using electric tools it is imperative to take the following basic safety precautions in order to reduce the risk of electric shock, injury and fire. Read and take note of these instructions before you use this tool.

- 1. Keep your work area tidy**
- An untidy work area invites accidents.
- 2. Check the working conditions**
- Do not expose electric tools to rain. Never use electric tools in damp or wet locations. Make sure there is good lighting. Do not use electric tools near flammable liquids or gases.
- 3. Guard against electric shock**
- Avoid body contact with earthed components such as pipes, radiators, cookers, refrigerators.
- 4. Keep children away!**
- Do not allow other persons to touch the tool or cable. Keep all persons out of your work area.
- 5. Store tools in a safe place**
- When tools are not in use they should be stored in a dry, locked room out of children's reach.
- 6. Do not overload your tools**
- Tools work better and safer when used within their quoted capacity range.
- 7. Use the right tool**
- Never use tools or attachments with insufficient power for the job in hand. Never use tools on jobs for which they were not intended.
- 8. Wear suitable work clothes**
- Do not wear loose clothing or jewelry as they may get caught in moving parts. Rubber gloves and non-slip shoes are recommended when working outdoors. Wear a hair net if you have long hair.
- 9. Wear safety goggles**
- and use a dust mask when working on dusty jobs.
- 10. Do not mis-use the cable**
- Do not carry the tool by its cable or pull on the cable to remove the plug from the socket-outlet. Protect the cable from heat, oil and sharp edges.
- 11. Don't overreach**
- Avoid abnormal working postures. Make sure you stand squarely and keep your balance at all times.
- 12. Look after your tools**
- Keep your tools sharp and clean for better and safer performance. Follow the instructions for maintenance work and for changing any attachments. Check the plug and cable regularly and, if damaged, have them replaced by an authorized specialist. Check the extension cable regularly and replace it if damaged. Keep handles dry and free from oil and grease.
- 13. Always pull out the power plug**
- when the tool is not being used, before carrying out any maintenance work and when changing attachments such as blades, bits and cutters of any kind.
- 14. Remove adjusting keys and wrenches**
- Make sure that all keys and adjusting wrenches are removed from the tool before switching it on.
- 15. Avoid unintentional starting**
- Never carry a tool with your finger on the switch if it is connected to the power supply. Make sure that the switch is in OFF position when inserting the power plug.
- 16. When using an extension cable outdoors**
- check that it is approved for outdoor duty and is marked accordingly.
- 17. Be alert at all times**
- Watch what you are doing. Use common sense. Do not operate the tool if your mind is not on your work.
- 18. Check the tool for damage**
- Each time before re-using the tool, carefully check that the guards or any slightly damaged parts are working as intended. Check that the moving parts are in good working order, that they do not jam, and that no parts are damaged. Make sure that all parts are fitted correctly and that all other operating conditions are properly fulfilled. Unless otherwise stated in the operating instructions, damaged guards and parts have to be repaired or replaced by an authorized service center. It is imperative to have damaged switches repaired by an authorized service center. Never use any tool if its switch cannot be turned off and on.
- 19. Important!**
- For your own safety, use only accessories and attachments which are listed in the operating instructions or recommended or listed by the tool manufacturer. The use of any accessory or attachment other than those recommended in the operating instructions or catalogue may involve a risk of injury for you personally.
- 20. Have repairs carried out only by a qualified electrician**
- This electric tool complies with the pertinent safety regulations. Repairs are to be carried out only by a qualified electrician or the user may suffer an accident.

21. Noise

- The noise level of this electric tool is measured in accordance with ISO 3744 and NFS 31-031 (84/537 EWG). Noise at the workplace may exceed 85 dB(A). In this case, the operator must wear ear-muffs or similar.

Keep these safety instructions in a safe place.**Specific safety information**

Please read this safety information and the directions for use carefully and be sure to follow the instructions to the letter.

- 1.1 Always remove the power plug from the socket-outlet before you perform any work on the hedge trimmer, e.g.
 - repairing a damaged cable
 - cleaning the blades
 - troubleshooting
 - cleaning and maintenance
 or before leaving the tool unattended.
- 1.2 The hedge trimmer can cause serious injuries! Read the directions for use carefully in order to acquaint yourself with the correct way to handle, set up, service, start and put down the machine. Familiarize yourself with all the machine's control elements and its proper use.
- 1.3 Always handle the hedge trimmer with both hands.
- 1.4 When working with the hedge trimmer, wear sturdy shoes and make sure of your footing.
- 1.5 Never work with the hedge trimmer in the rain or on wet hedges and never leave the hedge trimmer outdoors. The hedge trimmer must not be used if it is wet.
- 1.6 We recommend that you wear safety goggles and ear-muffs when working with the hedge trimmer.
- 1.7 Wear suitable working clothes such as rubber gloves and non-slip shoes. Do not wear loose garments. Keep long hair in a hairnet.
- 1.8 Avoid abnormal postures and make sure of your footing, particularly when working on ladders and steps.
- 1.9 Be sure to hold the hedge trimmer well away from your body when it is switched on.
- 1.10 Make sure there are no other persons or animals within your working area (radius of swing).
- 1.11 Carry the hedge trimmer only by its guide handle.
- 1.12 Keep cables clear of where you are cutting.
- 1.13 Before you use the hedge trimmer, examine the power cable for signs of damage and aging.
- 1.14 Use the hedge trimmer only when the power cable is in good working order.
- 1.15 Do not remove the power plug from the socket-outlet by pulling on the cable. Never carry the tool by its cable. Take care not to damage the cable in any way.
- 1.16 Protect cables from heat, caustic fluids and sharp edges. Replace damaged cables immediately.
- 1.17 Examine the cutting system regularly for signs of damage and, if necessary, arrange for the hedge trimmer to be professionally repaired by the ISC Customer Service Center or a specialist workshop.
- 1.18 If the blades become jammed, e.g. due to thick branches or the like, switch off and unplug the hedge trimmer immediately. Only then are you to remove the cause of the obstruction.
- 1.19 Keep the hedge trimmer in a dry place out of children's reach.
- 1.20 During transportation and storage of the hedge trimmer, keep the blades covered at all times with the special guard.
- 1.21 Take care not to overload the hedge trimmer and do not use it on jobs for which it is not intended, i.e. you are allowed to use the hedge trimmer only to cut hedges, shrubs and perennials.
- 1.22 Use only cables and connectors approved for outdoor use: power cable HO7RN-F 2x1.0 with integral two-plug plug; extension cable HO7RN-F 3G1.5 with rain-water-protected earthing-pin plug and earthing-contact coupling. The use of a leakage-current or earth-leakage circuit-breaker is recommended for operating electric tools. Ask your electrician!
- 1.23 The hedge trimmer requires regular inspection and maintenance. Always replace damaged blades in pairs. If the hedge trimmer suffers any damage from impact (falling on hard ground etc.), have it checked immediately by a specialist.
- 1.24 Look after your hedge trimmer carefully. Keep it clean and sharp to ensure efficient and safe cutting. Follow the maintenance and cleaning instructions.
- 1.25 The German Farmers Union, for example, prohibits the use of electric hedge trimmers by persons aged 17 or less. Persons aged 16 and above may only use electric hedge trimmers if supervised by an adult.
- 1.26 Do not use the hedge trimmer with a damaged or excessively worn cutting system.
- 1.27 Check your surroundings and take note of any potential dangers which you may not be able

GB

hear due to the machine's noise.

- 1.28 It is advisable not to use the hedge trimmer when other persons, and particularly children, are nearby.
- 1.29 Children are not allowed to use the hedge trimmer.
- 1.30 Noise at the workplace may exceed 85 dB(A). In this case, the operator must wear ear-muffs or similar. The noise level of this electric tool is measured in accordance with IEC 59 CO 11; IEC 704; DIN 45635-1, D.3.1; and NFS 31-031 (84/537 EWG).
- 1.31 Vibrations on the handle were measured in accordance with EN 50144-2-15.

2. Items supplied (see Figure 1)

1. Cutter rail
2. Hand guard
3. Guide handle with button switch
4. Handle with button switch
5. Eyelet for extension cable
6. Power cable
7. Storage case
8. Spirit level

It is prohibited to use the hedge trimmer without the hand guard.

3. Fitting the hand guard

Mount the supplied hand guard (Figure 1 / Item 2) as shown in Figure 2 and fasten it with the supplied screws.

4. Explanation of rating plate (see Figure 3)

1. Warning
2. Keep away from the rain and damp conditions.
3. Read the operating instructions before you use the hedge trimmer.
4. Wear goggles and ear-muffs or similar protection.
5. Pull out the plug immediately if the power cable is damaged or severed.

5. Technical data

Voltage	230V ~ 50Hz
Power consumption	580 W
Cutting length	590 mm
Cutter rail length	655 mm
Tooth spacing	20 mm
Cuts/min	3400/min
Sound power level LWA	96 dB(A)
Sound pressure level LPA	87 dB(A)
Vibration aw	3,6 m/s ²
Weight	4,0 kg

6. Power supply

The hedge trimmer is designed for use only with single-phase alternating current from a 230V 50Hz AC supply. It is totally insulated, enabling it to be connected also to socket-outlets without a PE conductor. Before you use the hedge trimmer for the first time, check that your mains voltage is the same as the operating voltage specified on the machine's rating plate.

7. Startup and operation

Caution! This hedge trimmer is designed to cut hedges, bushes and shrubs. Any other use which is not expressly permitted in these instructions may cause damage to the hedge trimmer and place the user at serious risk. Your hedge trimmer is equipped with a two-hand safety circuit. This means that it works only when the switch button on the guide handle (Figure 1 / Item 3) is pressed with the one hand while the switch on the handle (Figure 1 / Item 4) is being pressed with the other hand. If you let go of either switching element, the blades will stop moving.

The blades take time to slow down to a standstill. Please make allowance.

- Check that the blades are working properly. High cutting performance and smooth operation are guaranteed by the counter-rotating, dual-edge blades.
- Fasten the extension cable in the corresponding cable holder (see Figure 4) each time before you use the hedge trimmer.
- Use only approved extension cables for outdoor use.

8. Practical tips

- The hedge trimmer can be used to cut shrubs and bushes as well as hedges.
- For the best performance, hold the hedge trimmer with its teeth at an angle of approx. 15° to the hedge (see Figure 5).
- Cutting in both directions is possible with the counter-rotating dual-edge blades (see Figure 6).
- To trim your hedge to a uniform height, run a length of string along the hedge for guidance and cut off the projecting branches (see Figure 7).
- Cut the sides of the hedge with sweeping movements from the bottom up (see Figure 8).

9. Maintenance and cleaning

- Switch off the hedge trimmer and pull out its power plug before you put it down and clean it.
- For the best cutting performance at all times, clean and lubricate the blades at regular intervals. Remove deposits with a brush and apply a thin film of oil (see Figure 9).

Use bio-degradable oils.

- Clean the plastic housing and parts with a mild household detergent and a damp cloth. Never use aggressive agents or solvents.
- Be particularly careful not to allow any water to get inside the machine.
- The supplied storage case can be fastened to the wall. This is the best place to store your hedge trimmer.

10. Troubleshooting

- The trimmer does not work: Check whether the power cable is correctly connected and examine the power supply fuses. If the power supply is OK and the trimmer still does not work, please send the trimmer to the customer service address listed in these instructions.

11. Disposal

Important!

The hedge trimmer and its accessories are made of an assortment of materials, e.g. metal and plastics. Defective components must be disposed of as special waste. Ask your dealer or local authority.

F**1. Consignes de sécurité d'ordre général**

Attention! Lors de l'usage d'outils électriques, il faut respecter les mesures de sécurité fondamentales suivantes à des fins de protection contre les électrocutions, les blessures et les incendies. Lisez et suivez ces indications avant que vous utilisiez l'appareil.

- 1. Gardez votre poste de travail en bon ordre**
- Le désordre dans le poste de travail entraîne un risque d'accident.
- 2. Prenez compte des influences de l'environnement**
- N'exposez pas vos outils électriques à la pluie. N'utilisez pas d'outils électriques dans un environnement humide ou mouillé. Veillez à un bon éclairage. N'utilisez pas d'outils électriques à proximité de fluides ou de gaz combustibles.
- 3. Protégez-vous contre les électrocutions**
- Évitez tout contact avec les pièces mises à la terre, par exemple les tuyaux, radiateurs, cuisinières, réfrigérateurs.
- 4. Tenez les enfants à l'écart!**
- Ne laissez pas d'autres personnes toucher l'outil ou le câble, éloignez-les de votre poste de travail.
- 5. Conservez vos outils en toute sécurité**
- Les outils non utilisés doivent être conservés dans un endroit fermé sec et hors d'accès pour les enfants.
- 6. N'exposez pas vos outils à des efforts trop importants**
- Vous travaillerez mieux et plus sûrement en respectant la plage de performance indiquée.
- 7. Utilisez l'outil correct**
- N'utilisez aucun outil, adaptable ou non, trop faible pour des travaux difficiles. N'utilisez pas d'outils à des fins et pour des travaux pour lesquels ils ne sont pas destinés.
- 8. Portez la tenue de travail appropriée**
- Ne portez aucun vêtement ou bijou lâche. Vous pouvez être attrapé(e) par des pièces mobiles. Lors de travaux en plein air, il est recommandé de porter des gants en caoutchouc et des chaussures antidérapantes. Portez un filet à cheveux pour les cheveux longs.
- 9. Utilisez des lunettes protectrices**
- Utilisez un masque de respiration pour les travaux générateurs de poussière.

10. N'utilisez pas le câble à des fins non conformes

- Ne portez pas l'outil par le câble et ne l'utilisez pas pour tirer le connecteur de la prise. Protégez le câble de la chaleur, contre tout contact avec de l'huile et des arêtes acérées.

11. Ne prenez pas de positions anormales

- Évitez une tenue anormale du corps. Veillez à vous tenir de façon sûre et gardez à tout moment l'équilibre.

12. Soignez vos outils avec soin

- Tenez vos outils bien acérés et propres pour travailler correctement et en toute sécurité. Respectez les consignes de maintenance et les indications pour des changements d'outil. Contrôlez régulièrement le connecteur et le câble et faites-les remplacer, en cas d'endommagement, par un spécialiste reconnu. Contrôlez régulièrement la rallonge et remplacez-la si elle est abîmée. Gardez les poignées sèches et exemptes d'huile et de graisse.

13. Tirez la fiche de contact

- Lorsque vous n'utilisez pas l'outil, avant les travaux de maintenance et lors d'un changement de pièce, comme par exemple la lame de scie, foret et outils de machine de tous genres.

14. Ne laissez aucune clé d'outil enfichée

- Contrôlez, avant la mise en circuit, que les clés et les outils de réglage sont bien retirés.

15. Évitez la mise en marche involontaire

- Ne portez aucun outil branché au réseau électrique en tenant le doigt sur le commutateur. Assurez-vous que l'interrupteur est éteint s'il est relié au réseau électrique.

16. Rallonge en plein air

- Utilisez en plein air seulement des rallonges admises pour cela et dûment caractérisées.

17. Soyez toujours attentif

- Observez votre travail. Procédez raisonnablement. N'utilisez pas l'outil si vous n'êtes pas bien concentré.

18. Contrôlez votre appareil quant à d'éventuels endommagements

- Contrôlez soigneusement le bon fonctionnement conforme à l'affectation des dispositifs de protection ou des pièces légèrement abîmées avant de continuer à utiliser l'outil. Contrôlez si la fonction des pièces mobiles est correcte, si elles ne sont pas grippées ou si certaines pièces sont abîmées. Toutes les pièces doivent être correctement montées et garantir toutes les conditions de l'appareil.

Les dispositifs de protection et les pièces abîmés doivent être réparés dans les règles de l'art par un atelier de service après vente ou être échangés si rien d'autre n'est indiqué dans le mode d'emploi. Les commutateurs abîmés doivent être remplacés dans un atelier de service après vente. N'utilisez aucun outil dont l'interrupteur ne peut pas être mis en ou hors circuit.

19. Attention!

- Pour votre propre sécurité, utilisez uniquement des accessoires et appareils complémentaires indiqués dans ce mode d'emploi ou recommandés ou indiqués par le producteur de l'outil. L'usage de tout autre outil ou accessoire que ceux recommandés dans le mode d'emploi ou dans le catalogue peut signifier pour vous un risque de blessure corporelle.

20. Réparations seulement par un(e) spécialiste électricien(ne)

Cet outil électrique correspond aux règlements de sécurité correspondants. Les réparations doivent uniquement être effectuées par un(e) électricien(ne) qualifié(e), si tel n'est pas le cas, cela peut entraîner des accidents pour l'entreprise exploitante.

21. Bruit

- Le bruit de cet outil électrique est mesuré selon ISO 3744, NFS 31-031 (84/537 EWG). Le bruit au poste de travail peut dépasser 85 dB (A). Dans ce cas, les mesures antibruit sont requises pour l'opérateur.

Conservez bien ces consignes de sécurité.

Consignes de sécurité

Veillez lire les consignes de sécurité et le mode d'emploi avec attention et les respecter scrupuleusement!

- 1.1 Avant tous travaux sur la taille-haies, retirez la prise secteur, par ex. en cas de
 - endommagement du câble
 - nettoyage de la lame
 - contrôle lors de dérangements
 - nettoyage et maintenance
 - rangement dans un endroit non surveillé
- 1.2 La machine peut provoquer de graves blessures! Veillez lire avec attention le mode d'emploi pour un emploi correct, les préparatifs, la réparation, la mise en service et l'entreposage de la machine. Familiarisez-vous avec toutes les pièces de réglage et prenez connaissance des consignes permettant d'employer la machine dans les règles de l'art.
- 1.3 Le taille-haie doit exclusivement être utilisée en la tenant des deux mains.
- 1.4 Lors de travaux effectués avec le taille-haie, veillez à bien rester dans une position sûre et à porter des chaussures fixes.
- 1.5 Ne taillez pas de haies humides, ne vous servez pas du taille-haie sous la pluie et ne le laissez pas posé à l'air libre. Il ne doit pas être utilisé tant qu'il est encore humide.
- 1.6 Il est recommandé de porter des lunettes de protection et une protection de l'ouïe pendant la coupe.
- 1.7 Portez la tenue de travail appropriée, telle des gants de caoutchouc, des chaussures antidérapantes et des vêtements proches de la peau. Portez vos cheveux longs rassemblés dans un filet.
- 1.8 Évitez une tenue anormale du corps et assurez-vous de bien garder l'équilibre, surtout si vous employez des échelles et marchepieds.
- 1.9 Pendant les travaux, tenez l'appareil suffisamment éloigné du corps.
- 1.10 Veillez à ce qu'aucune personne ni aucun animal ne se trouve dans la zone de fonctionnement ou de pivotement de l'appareil.
- 1.11 Portez le taille-haie exclusivement par la poignée de guidage.
- 1.12 Maintenez le câble hors de la zone de coupe.
- 1.13 Contrôlez le câble de raccordement avant d'utiliser l'appareil, pour repérer toute trace d'usure ou d'endommagement.
- 1.14 Le taille-haie ne doit être utilisé que si le câble de raccordement est en parfait état.
- 1.15 Ne retirez pas la fiche de la prise en la tirant par le câble. Ne portez pas l'appareil par le câble. Évitez tout endommagement du câble.
- 1.16 Protégez le câble de la chaleur, contre tout contact avec des liquides corrosifs et des arêtes acérées. Remplacez immédiatement tout câble endommagé.
- 1.17 Il faut faire régulièrement contrôler le dispositif de coupe quant à d'éventuels endommagements et faire réparer l'outil de coupe, si besoin, dans les règles de l'art par un service après-vente ISC ou un atelier spécialisé
- 1.18 Si le dispositif de coupe se bloque, par ex. en raison de branches épaisses etc., le taille-haie doit immédiatement être mis hors circuit, la prise réseau retirée et ce n'est qu'ensuite que la cause du blocage peut être retirée.
- 1.19 Conservez l'appareil dans un lieu sec, sûr et inaccessible pour les enfants.
- 1.20 Lors du transport et de l'entreposage, le dispositif de coupe doit toujours être recouvert de la protection correspondante.

- 1.21 Evitez de trop charger l'outil et de l'employer pour d'autres travaux que ceux pour lesquels il a été conçu, autrement dit, le taille-haie doit uniquement être utilisé pour tailler des haies, des buissons et des arbrisseaux.
- 1.22 N'utilisez que des lignes et des connecteurs homologués pour l'emploi à l'air libre; - Ligne de raccordement HO7RN-F 2x1,0 à fiche profilée connecteur relié par moulage à injection.
- Ligne de rallonge HO7RN-F 3G1,5 à fiche de prise de courant de sécurité et accouplement mis à la terre protégés contre les éclaboussures.
 - Pour le fonctionnement d'outils électriques, il est recommandé d'utiliser un dispositif de protection contre les courants de fuite ou un interrupteur de protection contre les courants de court-circuits. Demandez à votre spécialiste électricien(ne)!
- 1.23 Le taille-haies doit être contrôlé et entretenu régulièrement dans les règles de l'art. Ne remplacez les lames endommagées que par paire. En cas d'endommagement dû à une chute ou un coup, faites immédiatement contrôler l'appareil par un(e) spécialiste.
- 1.24 Effectuez un entretien et une maintenance consciencieuse de votre outil. Gardez votre outil en bon état de propreté et bien aiguisé pour bien pouvoir travailler en toute sécurité. Respectez les consignes de maintenance et d'entretien.
- 1.25 Conformément aux prescriptions de la caisse de prévoyance de l'agriculture, seules les personnes de plus de 17 ans sont autorisées à effectuer des travaux avec des taille-haies électriques. Ceci est autorisé pour les personnes à partir de 16 ans sous surveillance d'une personne adulte.
- 1.26 N'utilisez pas la machine si son dispositif de coupe est endommagé ou trop usé.
- 1.27 Familiarisez-vous avec votre environnement et veillez aux risques probables que vous pourriez ne pas entendre en raison du bruit de la machine.
- 1.28 L'utilisation du taille-haie doit être évitée lorsque des personnes se trouvent à proximité, en particulier lorsqu'il s'agit d'enfants.
- 1.29 Les enfants ne doivent pas utiliser le taille-haies.
- 1.30 Le bruit au poste de travail peut dépasser 85 dB (A). Dans ce cas, les mesures antibruit et de protection de l'ouïe sont requises pour l'opérateur. Le bruit de l'outil électrique est mesuré conformément aux normes IEC 59 CO 11; IEC 704; DIN 45635-1, D.3.1; NFS 31-031 (84/537 EWG).

- 1.31 Les oscillations émises au niveau de la poignée ont été déterminées conformément à EN 50144-2-15.

2. Description de l'appareil (cf. figure 1)

1. Lame
2. Protège-main
3. Poignée de guidage avec touche de mise en circuit
4. Poignée avec touche de guidage
5. Oeillets d'attache pour ligne de rallonge
6. Conduite réseau
7. Carquois de conservation
8. Niveau d'eau à bulle

Attention! Il n'est pas autorisé d'employer le taille-haie sans protège-main.

3. Montage du protège-main

Montez le protège-main présent (figure 1 / pos. 2) comme indiqué dans la fig. 2 et fixez-le à l'aide des vis présentes.

4. Explication de la plaque indicatrice (cf. fig. 3)

1. Avertissement
2. Protéger de la pluie et de l'humidité.
3. Avant la mise en service, lisez le mode d'emploi.
4. Portez des protections pour les yeux et l'ouïe
5. Déconnectez immédiatement la fiche du réseau dès lorsque le câble est endommagé ou coupé.

5. Caractéristiques techniques

Raccordement réseau	230V ~ 50Hz
Puissance absorbée	580 W
Longueur de coupe	590 mm
Longueur de lame	655 mm
Espace entre les dents	20 mm
Coupes	3400/min
Niveau de puissance acoustique LWA	96 dB(A)
Niveau de pression acoustique LPA	87 dB(A)
Vibration a_w	3,6 m/s ²
Poids	4,0 kg

6. Raccordement réseau

La machine ne doit être exploitée qu'avec un courant alternatif à une phase de 230V 50 Hz. Elle est à double isolation et peut donc aussi être raccordée à des prises sans conducteur de protection. Veillez, avant la mise en service, à ce que la tension du secteur et la tension de service soient les mêmes en vous reportant à la plaque signalétique de la machine.

7. Mise en service et commande

Attention! Ce taille-haies convient à tailler des haies, des buissons et des broussailles. Tout autre emploi non autorisé expressément dans ce mode d'emploi peut entraîner des dommages du taille-haies et représenter un risque grave pour l'opérateur. Les taille-haies sont équipés d'une commutation bimanuelle de sécurité. Ils ne fonctionnent que lorsque la touche de mise en circuit sur la poignée de guidage est appuyée d'une main (fig. 1 / pos. 3) et que de l'autre l'interrupteur sur la poignée (fig. 1/ pos. 4) est aussi appuyé. Si l'un des organes de commande est relâché, les lames s'arrêtent.

Veillez veiller à la sortie des lames.

- Contrôlez le fonctionnement des lames. Les lames coupantes des deux côtés fonctionnent en sens contraire l'une de l'autre et garantissent de la sorte une grande puissance de coupe et une course calme.
- Fixez le câble de rallonge dans le support de câble correspondant avant d'utiliser l'outil (cf. fig. 4).
- Il faut utiliser les rallonges dûment homologuées pour le fonctionnement à l'air libre.

8. Consignes de travail

- Outre les haies, il est possible de tailler aussi des buissons et broussailles avec un taille-haies.
- La meilleure performance de coupe sera atteinte en guidant le taille-haie de telle manière que les dents des lames se trouvent dans un angle d'env. 15° par rapport à la haie. (cf. fig. 5)
- Les lames coupantes des deux côtés et fonctionnant en sens inverse l'une de l'autre permettent de couper dans les deux sens. (cf. fig. 6)
- Pour obtenir une hauteur de haie régulière, il est recommandé de tendre un fil comme repère le long de l'arête de la haie. Les branches le dépassant sont alors coupées. (cf. fig. 7)

- Les surfaces latérales d'une haie doivent être coupées en effectuant des mouvements en forme d'arc de bas en haut. (cf. fig. 8)

9. Maintenance et soin

- Avant de nettoyer la machine ou de la déposer, mettez-la hors circuit et retirez la fiche du secteur.
- Pour toujours obtenir une meilleure performance, les lames doivent être régulièrement nettoyées et graissées. Éliminez les dépôts à l'aide d'une brosse et appliquez une fine couche d'huile. (cf. fig. 9)

Utilisez des huiles dégradables biologiquement.

- Le corps et les pièces de matière plastique doivent être nettoyés à l'aide d'un produit de nettoyage domestique et d'un chiffon humide. N'utilisez aucun produit agressif ni solvant.
- Évitez absolument que de l'eau ne s'imisce dans la machine.
- Le carquois de conservation compris dans le volume de livraison peut être monté à un mur. Ce qui vous permet de conserver le taille-haie dans les règles de l'art.

10. Dérangements

- L'appareil ne fonctionne pas : contrôlez si le câble de connexion est correctement raccordé et vérifiez les fusibles de secteur. Si l'appareil ne fonctionne pas alors que le courant est présent, envoyez-le à l'adresse du service après-vente indiqué.

11. Elimination

Attention!

Les taille-haies et leurs accessoires sont composés de divers matériaux, comme par ex. des métaux et matières plastiques. Éliminez les composants défectueux dans les systèmes d'élimination des déchets spéciaux. Renseignez-vous dans un commerce spécialisé ou auprès de l'administration de votre commune!

E**1. Instrucciones generales de seguridad:**

¡Atención! A la hora de trabajar con herramientas eléctricas se han de tener en cuenta las siguientes medidas de seguridad básicas para evitar descargas eléctricas o cualquier riesgo de accidente e incendio. Lea y observe estas instrucciones antes de utilizar el aparato.

- 1. Mantenga ordenada su zona de trabajo**
- El desorden en la zona de trabajo podría provocar accidentes.
- 2. Tenga en cuenta las condiciones ambientales en las que trabaja**
- No exponga herramientas eléctricas a la lluvia. No utilice herramientas eléctricas en un ambiente húmedo o mojado. Procure que la zona de trabajo esté bien iluminada. No utilice herramientas eléctricas cerca de líquidos o gases inflamables.
- 3. Protéjase contra descargas eléctricas**
- Evite el contacto corporal con piezas con toma de tierra como, por ejemplo, tuberías, calefactores, cocinas eléctricas o frigoríficos.
- 4. ¡Mantenga el aparato fuera del alcance de los niños!**
- No permita que otras personas toquen la herramienta o el cable, manténgalas alejadas de su zona de trabajo.
- 5. Guarde la herramienta en un lugar seguro**
- Guarde las piezas que no utilice en lugar cerrado y seco, fuera del alcance de los niños.
- 6. No sobrecargue la herramienta**
- Trabajaré de forma mejor y más segura si lo hace con la potencia indicada.
- 7. Utilice la herramienta adecuada**
- No utilice herramientas o aparatos que no puedan resistir trabajos pesados. No use herramientas para fines o trabajos para los que no sean adecuadas.
- 8. Póngase ropa de trabajo adecuada**
- No lleve ropa holgada ni joyas mientras trabaja. Estas podrían engancharse en las piezas móviles de la herramienta. Si trabaja al aire libre es recomendable llevar guantes de goma y zapatos de suela antideslizante. Póngase una redcilla para el pelo si tiene el pelo largo.
- 9. Utilice gafas de protección**
- Utilice una mascarilla si realiza trabajos en los que se produzca mucho polvo.
- 10. No utilice el cable de forma inapropiada**
- No sostenga la herramienta por el cable, y no lo utilice para tirar del enchufe. Protéjalo del calor, del aceite y de superficies cortantes.

11. No extienda excesivamente su radio de acción

- Evite una posición corporal inadecuada. Adopte una posición segura y mantenga en todo momento el equilibrio.

12. Lleve a cabo un mantenimiento cuidadoso de la herramienta.

- Conserve la herramienta limpia y afilada para realizar un buen trabajo de forma segura. Respete las disposiciones de mantenimiento y las instrucciones en cuanto al cambio de herramienta. Controle regularmente el enchufe y el cable, y haga que un especialista reconocido los sustituya en caso de que estos hayan sufrido algún daño. Controle las alargaderas regularmente y sustituya aquellas que estén dañadas. Mantenga las empuñaduras secas, sin aceite y grasa.

13. Retire el enchufe de la toma de corriente

- Siempre que no utilice la máquina, antes de cualquier mantenimiento y mientras cambia piezas en la máquina como, por ejemplo, hojas de sierra, taladros y todo tipo de herramientas.

14. No deje ninguna llave puesta

- Compruebe antes de conectar la máquina que ha quitado las llaves y las herramientas de ajuste de la misma.

15. Evite una puesta en marcha de la máquina no intencionada

- No transporte ninguna herramienta dejando el dedo puesto en el interruptor si está conectada a la red eléctrica. Asegúrese de que el interruptor está desconectado antes de enchufar la máquina.

16. Alargaderas en el exterior

- Si trabaja al aire libre, utilice sólo alargaderas homologadas a tal efecto y correspondientemente identificadas.

17. Esté constantemente atento

- Observe atentamente su trabajo. Actúe de forma razonable. No utilice la herramienta cuando no esté concentrado.

18. Compruebe si el aparato ha sufrido daños

- Compruebe cuidadosamente que los dispositivos de protección o partes ligeramente dañadas funcionan de forma adecuada y según las normas antes de seguir utilizando el aparato. Compruebe si las piezas móviles funcionan correctamente, sin atascarse o si hay piezas dañadas. Todas las piezas deben montarse de forma correcta para garantizar un funcionamiento óptimo.

Las piezas o dispositivos de protección dañados se deben reparar o sustituir en un taller de asistencia técnica al cliente, a menos que en el manual de instrucciones se indique otra cosa. Los interruptores averiados deben sustituirse en un taller de asistencia técnica al cliente. No utilice herramientas en las que el interruptor no funciona.

19. ¡Atención!

- Por su propia seguridad, utilice sólo los accesorios o piezas de recambio que se indican en el manual de instrucciones o las recomendadas o indicadas por el fabricante de la herramienta. El uso de otros accesorios o piezas de recambio no recomendadas en el manual de instrucciones o en el catálogo puede provocar riesgo de daños personales.

20. Las reparaciones deben correr a cargo de un electricista especializado

Esta herramienta eléctrica cumple las normas de seguridad en vigor. Las reparaciones sólo puede llevarlas a cabo un electricista especializado, ya que de otro modo el operario podría sufrir algún accidente.

21. Ruido

- El ruido de esta herramienta eléctrica se mide según la norma ISO 3744, NFS 31-031 (84/537 EWG).
El ruido en la zona de trabajo puede sobrepasar los 85 dB (A). En este caso, se deben tomar medidas de insonorización para el operario.

Guarde las instrucciones de seguridad en lugar seguro.

Instrucciones de seguridad

Le rogamos lea y siga atentamente el manual y las instrucciones de seguridad.

- 1.1 Es preciso retirar el enchufe antes de llevar a cabo cualquier trabajo en las tijeras recortasetos como, por ejemplo, en caso de
 - deterioro del cable
 - limpieza de cuchillas
 - revisión en caso de avería
 - limpieza y mantenimiento
 - dejarla en un lugar donde no pueda controlarla
- 1.2 ¡La máquina puede provocar lesiones serias!
Lea atentamente el manual de instrucciones para una correcta manipulación, preparación, reparación, arranque y parada de la máquina, familiarícese con todos las piezas de ajuste y el uso adecuado de la máquina.
- 1.3 Solo se manejarán las tijeras recortasetos sujetándolas con ambas manos.
- 1.4 Mantenga una posición segura al trabajar con las tijeras recortasetos y utilice calzado resistente.
- 1.5 No puede bajo la lluvia o en setos húmedos y no deje el aparato al aire libre. El aparato no podrá emplearse mientras esté húmedo.
- 1.6 Se aconseja utilizar gafas protectoras, así como protección para el oído cuando se puede.
- 1.7 Póngase ropa de trabajo adecuada como, por ejemplo, guantes de goma, calzado antideslizante y evite la ropa holgada. Si tiene el pelo largo, recójase con una redcilla.
- 1.8 Evite trabajar en una postura inadecuada, asegurándose de mantener una posición estable, sobre todo, cuando se utilicen escaleras y esca-lones.
- 1.9 Mantenga una distancia prudencial de la herramienta con respecto al cuerpo cuando trabaje.
- 1.10 Asegúrese de que no se encuentren personas ni animales en la zona de trabajo ni en el radio de alcance.
- 1.11 Sujete siempre las tijeras recortasetos por la empuñadura guía.
- 1.12 Mantenga el cable alejado de la zona de corte en todo momento.
- 1.13 Antes de su uso, es preciso comprobar que el cable conector no presente signos de envejecimiento o deterioro.
- 1.14 Solo se utilizarán las tijeras recortasetos si el cable conector se encuentra en perfecto estado.
- 1.15 No tire del cable para desenchufar el aparato. No sostenga el aparato por el cable. Evite por todos los medios cualquier posible deterioro del cable.
- 1.16 Proteja el cable del calor, sustancias corrosivas y cantos vivos. Cambie inmediatamente el cable deteriorado.
- 1.17 Se ha de comprobar regularmente que el dispositivo de corte no presente daños y, en caso de que sea necesario, lleve a reparar la herramienta a un taller especializado o a un servicio de asistencia técnica ISC.
- 1.18 Si se bloquea el dispositivo de corte, por ej., debido a ramas gruesas, etc., las tijeras recortasetos han de ser puestas inmediatamente fuera de servicio y se han de desenchufar para poder eliminar la causa por la que se produjo el bloqueo.
- 1.19 Mantenga el aparato en lugar seco y seguro, así como fuera del alcance de los niños.
- 1.20 Siempre que se transporte y guarde el dispositivo de corte, éste se ha de cubrir con la protección correspondiente.

E

- 1.21 Evite una sobrecarga de la herramienta y el uso inadecuado de la misma, es decir, las tijeras recortasetos sólo se utilizarán para recortar setos, matorrales y plantas.
- 1.22 Utilice únicamente cables y conectores homologados para el uso al aire libre; - Cable de conexión HO7RN-F 2x1,0 con clavija perfilada incorporada.
- Alargadera HO7RN-F 3G1,5 con empalme y enchufe con tomatierra a prueba de salpicaduras.
 - Se recomienda la utilización de un dispositivo protector de corriente de fuga o un interruptor de corriente de defecto para manejar herramientas eléctricas. ¡No dude en consultar a un electricista profesional!
- 1.23 Las tijeras recortasetos han de ser sometidas periódicamente a revisión y mantenimiento. Las cuchillas deterioradas se han de sustituir siempre de dos en dos. Si el aparato sufre deterioros por caída o golpe, es indispensable que sea revisado por un profesional.
- 1.24 Lleve a cabo un cuidado y mantenimiento adecuado de la herramienta. Mantenga la herramienta afilada y limpia para poder trabajar de forma correcta y segura. Observe y siga las instrucciones para el mantenimiento y cuidado de la herramienta.
- 1.25 Según las disposiciones de las mutuas pertinentes en materia de previsión contra accidentes, sólo las personas mayores de 17 años están autorizadas a utilizar tijeras recortasetos eléctricas. Las personas mayores de 16 años están autorizadas a utilizarlas bajo la supervisión de adultos.
- 1.26 No utilice la máquina con un dispositivo de corte deteriorado o excesivamente gastado.
- 1.27 Familiarícese con el entorno y tenga en cuenta los posibles peligros que quizás no oiga debido al ruido que emite la máquina.
- 1.28 Es preciso evitar el uso de las tijeras recortasetos cuando se encuentren personas y, en particular, niños en las inmediaciones.
- 1.29 Los niños no deben utilizar las tijeras recortasetos.
- 1.30 El ruido en la zona de trabajo puede sobrepasar los 85 dB (A). En este caso, se deben tomar medidas de protección contra el ruido para el operario. El ruido de esta herramienta eléctrica se mide según la norma IEC 59 CO 11; IEC 704; DIN 45635-1, D.3.1; NFS 31-031 (84/537 EWG).
- 1.31 Las vibraciones emitidas por la empuñadura se han determinado según la EN 50144-2-15.

2. Descripción del aparato (véase la figura 1)

1. Lama
2. Protector de manos
3. Empuñadura guía con interruptor
4. Empuñadura con interruptor
5. Ranura para colgar la alargadera
6. Cable de red
7. Funda
8. Libélula

¡Atención! Las tijeras recortasetos no deben emplearse, bajo ningún pretexto, sin protección para las manos.

3. Montaje del protector de manos

Proceda al montaje del protector de manos adjunto (fig. 1 / pos. 2) como se indica en la figura 2 y fíjelo con los tornillos que se incluyen.

4. Explicación de la placa de indicación (véase fig. 3)

1. Aviso
2. Deberá protegerse de la lluvia y de la humedad.
3. Lea las instrucciones de uso antes de la puesta en marcha.
4. Póngase protección para los oídos y para la vista.
5. Retire inmediatamente el enchufe de la red si el cable se encuentra dañado o cortado.

5. Características técnicas

Conexión a la red	230V ~ 50 Hz
Consumo	580 W
Longitud de corte	590 mm
Longitud de la lama	655 mm
Distancia entre dientes	20 mm
Cortes	3400/min
Nivel de potencia acústica LWA (2000/14 EG)	96 dB(A)
Nivel de presión acústica LPA	87 dB(A)
Vibración aw	3,6 m/s ²
Peso	4,0 kg

6. Conexión a la red

La máquina solo puede funcionar con corriente alterna monofásica a una tensión de 230V 50Hz. Esta máquina a prueba de sacudidas eléctricas puede ser conectada a enchufes sin puesta a tierra. Antes de la puesta en marcha, cerciórese de que la tensión de red coincida con la tensión de servicio indicada en la placa de potencia del motor.

7. Puesta en marcha y manejo

¡Atención! Las tijeras recortasetos han sido diseñadas para la poda de setos, arbustos y matorrales. Cualquier otra utilización que difiera de las que se autorizan expresamente en este manual puede provocar el deterioro de las tijeras recortasetos y representar un serio peligro para el usuario. Las tijeras recortasetos están provistas de un interruptor de seguridad bimanual. Sólo funciona si se aprieta con una mano el interruptor de la empuñadura delantera (fig. 1/pos. 3) y al mismo tiempo, con la otra, el interruptor de la empuñadura trasera (fig. 1/pos. 4). Si se suelta uno de los elementos de conexión, las cuchillas de corte se detienen.

Tenga en cuenta la marcha en inercia de las cuchillas de corte.

- Por favor, le rogamos compruebe la funcionalidad de las cuchillas de corte. Las cuchillas de corte bilateral marchan contrapuestas, garantizando una elevada potencia de corte y un funcionamiento silencioso.
- Antes de utilizarla, fije la alargadera en el correspondiente soporte para el cable (véase fig. 4)
- Para el uso al aire libre se han de utilizar las alargaderas homologadas a tal efecto.

8. Instrucciones relativas al trabajo

- Además de setos, también se pueden emplear las tijeras para el recortar matorrales y arbustos.
- Para alcanzar una óptima potencia de corte, las tijeras recortasetos se han de utilizar de forma que los dientes de las cuchillas se orienten con un ángulo aprox. de 15° respecto del seto. (Véase la figura 5)
- Las cuchillas contrapuestas de corte bilateral permiten cortar en ambas direcciones. (Véase la figura 6)
- Para alcanzar una altura uniforme del seto, se recomienda tensar un hilo que sirva de referencia a lo largo del borde del seto. Se cortarán las ramas que sobresalgan. (Véase la figura 7)

- Los laterales de un seto se recortarán con movimientos en forma de arco desde abajo hacia arriba. (Véase la figura 8)

9. Mantenimiento y cuidados

- Antes de limpiar o dejar la máquina, apáguela y desenchúfela.
- Para obtener en todo momento un óptimo rendimiento, se han de limpiar y lubricar las cuchillas con regularidad. Elimine con un cepillo los restos acumulados y aplique una fina película de aceite. (Véase la figura 9)

Utilice aceites biodegradables.

- Limpie la carcasa y las piezas de plástico con un producto de limpieza convencional suave y un paño húmedo. No utilice ni sustancias corrosivas ni disolventes para la limpieza.
- Es imprescindible evitar que el agua penetre en el aparato.
- La funda que se incluye en el volumen de entrega puede ser montada en la pared. De este modo, las tijeras recortasetos pueden ser guardadas de forma adecuada.

10. Averías

- El aparato no funciona: Asegúrese de que el cable de conexión esté conectado debidamente y compruebe los fusibles de la red. En caso de que el aparato no funcione a pesar de haber tensión, envíelo a la dirección indicada del servicio de asistencia técnica.

11. Eliminación de residuos

¡Atención!

Las tijeras recortasetos y sus accesorios se componen de diversos materiales como, por ej., metal y plástico.

Deposite las piezas defectuosas en un contenedor destinado a residuos industriales. Infórmese en el organismo responsable al respecto en su municipio o en establecimientos especializados.

DK**1. Allmenne sikkerhetsinstrukser**

OBS! Under bruk av elektroverktøy skal følgende prinsipielle sikkerhetsregler overholdes med tanke på beskyttelse mot elektrisk støt, persons-kader og brannfare. Les disse instruksene før du tar maskinen i bruk. Følg instruksjonene.

- 1. Hold orden i arbeidssonen.**
- Uorden i arbeidssonen forårsaker fare for ulykker.
- 2. Ta hensyn til påvirkning fra omgivelsene**
- Dette elektroverktøyet må ikke utsettes for reg-nvær. Ikke bruk elektroverktøyet i fuktige eller våte omgivelser. Sørg for god belysning. Elektrisk verktøy skal ikke brukes i nærheten av brennbare væsker eller gasser.
- 3. Ikke bli utsatt for elektrisk støt.**
- Unngå kroppskontakt med jordete deler, f.eks. rør, radiatorer, komfyrer, kjøleskap.
- 4. Hold barn på avstand!**
- Ikke la andre personer komme i berøring med verktøyet eller kabelen, hold andre personer borte fra arbeidssonen.
- 5. Oppbevar verktøyet på et trygt sted.**
- Verktøy som ikke er i bruk skal oppbevares i et tørt, låst rom. Det skal oppbevares utilgjengelig for barn.
- 6. Ikke overbelast verktøyet.**
- Du arbeider bedre og tryggere i det ytelsesom-råde som er angitt.
- 7. Bruk riktig verktøy.**
- Ikke bruk for svake verktøy eller adaptere til tungt arbeid. Ikke bruk verktøy til formål og arbeider det ikke er beregnet på.
- 8. Bruk egnede arbeidsklær.**
- Unngå å bruke løstsittende klær og smykker. De kan bli revet med av bevegelige deler. Når man arbeider utendørs, anbefales det å bruke gummihandsker og sklissikkert skotøy. Bruk hårnett hvis du har langt hår.
- 9. Bruk vernebriller.**
- Bruk pustemaske ved arbeider som produserer støv.
- 10. Ikke bruk kabelen til formål den ikke er beregnet på.**
- Ikke bær verktøyet etter kabelen. Ikke hold tak i kabelen når du vil trekke støpslet ut av stikkon-takten. Utsett ikke kabelen for varme, olje og skarpe kanter.

11. Ikke tøy deg ut over området hvor du står stø-dig.

- Unngå å innta unormale holdninger med krop-pen. Sørg for å stå stabilt og hold alltid likevev-ten.

12. Ta godt vare på verktøyet ditt.

- Sørg for at verktøyet holdes skarpt og rent, slik at du kan arbeide godt og trygt med det. Følg vedlikeholdsforskriftene og instruksjonene om verktøyskift. Kontroller støpslet og kabelen med jevne mellomrom. Hvis de skulle være skadet, må du få en autorisert fagmann til å skifte dem ut. Kontroller skjøteledningene med jevne mel-lomrom og skift ut skadete skjøteledninger. Hold håndtakene tørre og fri for olje og fett.

13. Trekk ut nettstøpslet.

- Når utstyret ikke er i bruk, før vedlikehold og ved skifte av verktøy, som f.eks. sagblad, bor og alle typer maskinverktøy.

14. Ikke la verktøynøkler stå igjen i verktøyet.

- Kontroller at nøklene og justeringsverktøyet er fjernet, før du starter maskinen.

15. Unngå utilsiktet start.

- Hold ikke fingeren på bryteren når du bærer et verktøy som er koplet til strømmettet. Kontroller at bryteren er slått av når maskinen blir koplet til strømmettet.

16. Skjøteledning utendørs

- Utendørs må du kun bruke hertil godkjente og tilsvarende merkede skjøteledninger.

17. Vær alltid oppmerksom.

- Hold øye med ditt eget arbeid. Gå fram fornuftig. Ikke bruk verktøyet hvis du er ukonsentrert.

18. Kontroller maskinen din for skader.

- Kontroller sikkerhetsanordningene eller deler med lette skader omhyggelig for upåklagelig og forskriftsmessig funksjon før fortsatt bruk av verk-tøyet. Kontroller om funksjonen til bevegelige deler er i orden, at delene ikke har kilt seg fast eller er blitt skadet. Alle deler må være korrekt monterte og oppfylle alle gjeldende krav, slik at man er garantert at maskinen fungerer upåklage-lig under drift.

Skadete sikkerhetsanordninger og deler må umiddelbart repareres eller skiftes ut forskrifts-messig av et kundeserviceverksted, hvis det ikke er opplyst om noe annet i bruksanvisningen. Skadete brytere må skiftes ut på kundeservice-verksted. Ikke bruk verktøy hvor det ikke er mulig å slå bryteren på og av.

19. OBS!

- Av hensyn til din egen sikkerhet må du bare bruke tilbehør og ekstrautstyr som er angitt i bruksanvisningen, eller som er anbefalt eller angitt av verktøyprodusenten. Hvis du bruker annet innsatsverktøy eller tilbehør enn det som er anbefalt i bruksanvisningen eller i katalogen, kan det oppstå fare for personskader for deg personlig.

20. Reparasjoner kun av autorisert elektriker

Dette elektroverktøyet svarer til gjeldende sikkerhetsforskrifter. Reparasjoner skal kun utføres av autorisert elektriker. I motsatt fall kan det oppstå ulykker for brukeren.

21. Støy

- Støyen fra dette elektroverktøyet måles i henhold til ISO 3744, NFS 31-031 (84/537 EWG). Støyen på arbeidsplassen kan overskride 85 dB (A). I et slikt tilfelle er det nødvendig å treffe hørselsvernstiltak for brukeren.

Ta godt vare på sikkerhetsinstruksene.**Sikkerhetsinstrukser****Les nøye gjennom sikkerhetsinstruksene og veiledningen og følg instruksjonene!**

- 1.1 Du må alltid trekke ut nettstøpslet når du skal utføre arbeider på hekksaksen, f.eks. ved
 - skader på kabelen
 - rengjøring av knivene
 - kontroller ved feil
 - rengjøring og vedlikehold
 - når hekksaksen settes bort uten tilsyn
- 1.2 Maskinen kan forårsake alvorlige personskader! Les nøye gjennom bruksanvisningen for å lære korrekt behandling av maskinen, klargjøring, overhaling, start og stans av maskinen. Gjør deg fortrolig med alle reguleringsdeler og forskriftsmessig bruk av maskinen.
- 1.3 Hekksaksen skal kun føres med begge hender.
- 1.4 Sørg for å stå stødig og ha på deg fast skotøy når du arbeider med hekksaksen.
- 1.5 Ikke klipp hekken når det regner, eller når hekken er våt. Ikke la maskinen ligge utendørs. Den må ikke brukes så lenge den er våt.
- 1.6 Det anbefales å bruke vernebriller og hørselsvern under klippingen av hekken.
- 1.7 Bruk egnede arbeidsklær, som f.eks. gummi-hansker, sklisikre sko. Unngå å bruke vidtsittende klær. Bruk hånett hvis du har langt hår.
- 1.8 Unngå å innta unormale holdninger med kroppen og sørg for å stå stødig, spesielt når du bruker stiger og gardintrapper.
- 1.9 Sørg for å holde maskinen på tilstrekkelig god avstand fra kroppen under arbeidet.
- 1.10 Pass på at det ikke oppholder seg verken mennesker eller dyr innenfor arbeids- eller svingområdet.
- 1.11 Hekksaksen skal kun bæres etter styrehåndtaket.
- 1.12 Hold kabelen ute av klippeområdet.
- 1.13 Kontroller strømkabelen for tegn på skader og aldri før bruk.
- 1.14 Det er kun tillatt å bruke hekksaksen når strømkabelen befinner seg i uskadet tilstand.
- 1.15 Ikke hold tak i kabelen når du trekker nettstøpslet ut av stikkontakten. Ikke bær maskinen etter kabelen. Unngå enhver skade av kabelen.
- 1.16 Utsett ikke kabelen for varme, væsker som kan ødelegge den og skarpe kanter. Skadete kabler skal skiftes ut øyeblikkelig.
- 1.17 Skjæreanordningen skal kontrolleres for skader med jevne mellomrom. Hvis det er nødvendig, må du sørge for at skjæreverktøyet blir reparert forskriftsmessig av ISC-kundeservice eller et spesialisert verksted.
- 1.18 Hvis skjæreanordningen blokkeres, f.eks. av tykke greiner osv., må hekksaksen øyeblikkelig settes ut av drift. Trekk ut nettstøpslet. Først deretter kan du fjerne årsaken til blokkeringen.
- 1.19 Oppbevar maskinen på et tørt og sikkert sted som er utilgjengelig for barn.
- 1.20 Under transport og lagring skal skjæreanordningen alltid dekkes til med beskyttelsen for skjæreanordningen.
- 1.21 Unngå å overbelaste verktøyet eller sette det til en bruk det ikke er beregnet på, dvs. at hekksaksen kun skal brukes til klipping av hekker, busker og stauder.
- 1.22 Bruk kun ledninger og kontakter/støpsler som er godkjent til utendørs bruk; - strømledning HO7RN-F 2x1,0 med påstøpt konturstøpsel. - Skjøteledning HO7RN-F 3G1,5 med jordet støpsel som er beskyttet mot vannsprut og jordet kontaktkopling. - For driften av elektroverktøy anbefales det å bruke en arbeidsstrøm-sikkerhetsanordning eller en feilstrøm-sikkerhetsbryter. Spør en autorisert elektriker!
- 1.23 Hekksaksen skal kontrolleres og vedlikeholdes forskriftsmessig med jevne mellomrom. Skadete kniver skal kun skiftes ut parvis. Ved skader på grunn av fall eller støt er det tvingende nødvendig at en fagmann kontrollerer hekksaksen.

DK

- 1.24 Stell og vedlikehold verktøyet ditt omhyggelig. Sørg for at verktøyet holdes skarpt og rent, slik at du kan arbeide godt og trygt med det. Vær oppmerksom på og følg instruksjonene om vedlikehold og stell.
- 1.25 I henhold til forskriftene til yrkesorganisasjonene i landbruket er det bare tillatt for personer over 17 år å arbeide med hekksakser med elektrisk drift. Dette er tillatt for personer over 16 år under tilsyn av voksne.
- 1.26 Ikke bruk maskinen med skadet eller for nedslitt skjæreanordning.
- 1.27 Gjør deg fortrolig med omgivelsene og vær oppmerksom på eventuelle farer som du kanskje ikke kan høre på grunn av maskinstøyen.
- 1.28 Man må unngå å bruke hekksaksen når det oppholder seg andre mennesker, spesielt barn, i nærheten.
- 1.29 Hækkesaksen må ikke benyttes af børn.
- 1.30 Støyutviklingen på arbeidsplassen kan overskride 85 dB(A). I et slikt tilfelle er det nødvendig å treffe støydempende- og hørselsvernstiltak for brukeren. Støyen fra dette elektroverktøyet måles i henhold til IEC 59 CO 11; IEC 704; DIN 45635-1, D.3.1; NFS 31-031 (84/537 EWG).
- 1.31 Vibrasjonene som sendes ut ved håndtaket er målt i henhold til EN 50144-2-15.

2. Beskrivelse av maskinen (se figur 1)

1. Sverd
2. Håndbeskyttelse
3. Styrehåndtak med bryterast
4. Håndtak med bryterast
5. Opphengsøye for skjøteledning
6. Nettledning
7. Oppbevaringskogger
8. Libelle

OBS! Det er ikke tillatt å bruke hekksaksen uten håndbeskyttelse.

3. Montering av håndbeskyttelsen

Monter den vedlagte håndbeskyttelsen (figur 1 / pos. 2) slik som vist på figur 2 og fest den med de vedlagte skruene.

4. Forklaring av henvisningsskiltet (se figur 3)

1. Advarsel
2. Må ikke utsettes for regn og væte.
3. Les bruksanvisningen før du tar maskinen i bruk for første gang.
4. Bruk øyebeskyttelse og hørselsvern.
5. Skill øyeblikkelig støpslet fra nettet hvis ledningen er skadet eller kappet av.

5. Tekniske data

Nettilkopling	230V ~ 50Hz
Opptatt effekt	580 W
Skjærelengde	590 mm
Sverdlengde	655 mm
Tannavstand	20 mm
Antall snitt	3400/min
Lydeffektnivå LWA	96 dB(A)
Lydtrykknivå LPA	87 dB(A)
Vibrasjon aw	3,6 m/s ²
Vekt	4,0 kg

6. Nettilkopling

Maskinen kan kun brukes tilkoplek til enfase-vekselstrøm med 230V 50Hz vekselspanning. Den er sikkerhetsisolert og kan derfor også tilkoplek til stikkontakter uten verneleder. Før du tar maskinen i bruk for første gang må du kontrollere at nettspenningen stemmer overens med den driftsspenning som er angitt på maskinens merkeplate.

7. Oppstart og betjening

OBS! Hekksaksen er egnet til klipping av hekker, busker og stauder. Enhver annen bruk som ikke er uttrykkelig tillatt i denne veiledningen, kan føre til skader på hekksaksen og utgjøre en alvorlig fare for brukeren. Hekksaksene er utstyrt med en tohånds sikkerhetsbryter. Den fungerer kun når man trykker bryterastast på styrehåndtaket (figur 1 / pos. 3) med den ene hånden og bryteren på håndtaket (figur 1 / pos. 4) med den andre hånden. Når et bryterelement slippes løs, blir kniven stående stille.

Vær oppmerksom på at det tar en liten stund før kniven stanser helt.

- Kontroller knivenes funksjon. Knivene, som skjærer på begge sider, går i motsatt retning og garanterer derved en høy skjæreytelse og en rolig gang.
- Fest skjøteledningen i den respektive kabelholder (se figur 4) før bruk.
- For bruk utendørs må man bruke hertil godkjente skjøteledninger.

8. Arbeidsinstruksjoner

- Hekksaksen kan brukes til klipping av busker og kratt i tillegg til klipping av hekk.
- Du får best skjæreytelse hvis hekksaksen føres slik at knivtennene er rettet mot hekken i en vinkel på ca. 15°. (se figur 5)
- Knivene som skjærer på begge sider og går i motsatt retning av hverandre gjør det mulig å klippe i begge retninger. (se figur 6)
- Det anbefales å strekke en snor som rettesnor langs hekkkanten for å få en jevn høyde på hekken. De greiner som stikker opp over snoren, klippes av. (se figur 7)
- Sideflatene til en hekk klippes med bueformede bevegelser nedenfra og oppover. (se figur 8)

9. Vedlikehold og stell

- Slå av maskinen og trekk ut nettstøpslet før du rengjør eller setter fra deg maskinen.
- Knivene bør rengjøres og smøres med jevne mellomrom, slik at topp ytelse opprettholdes. Fjern avleiringene med en børste og smør på en tynn oljefilm. (se figur 9)

Du må kun bruke biologisk nedbrytbare oljetyper.

- Hovedenheten og andre deler av kunststoff rengjøres med et mildt vaskemiddel for husholdningen og en fuktig klut. Ikke bruk aggressive midler eller løsningsmidler.
- Du må for all del unngå at det trenger vann inn i maskinen.
- Det oppbevaringskogeret som er inkludert i leveringen kan monteres på en vegg. På den måten kan du oppbevare hekksaksen forskriftsmessig.

10. Fejl

- Apparatet kører ikke: Kontroller, om kablet til ledningsnettet er sluttet ordentlig til, og kontroller netsikringerne.
Hvis apparatet ikke fungerer, selv om netspændingen er i orden, skal det indsendes til den angivne kundeservice-adresse.

11. Destruksjon

OBS!

Hekksaksen og tilbehøret består av ulike materialer, som f.eks. metall eller kunststoff. Defekte komponenter skal leveres inn til deponier for spesialavfall. Be en spesialisert forhandler eller kommuneadministrasjonen om informasjon!

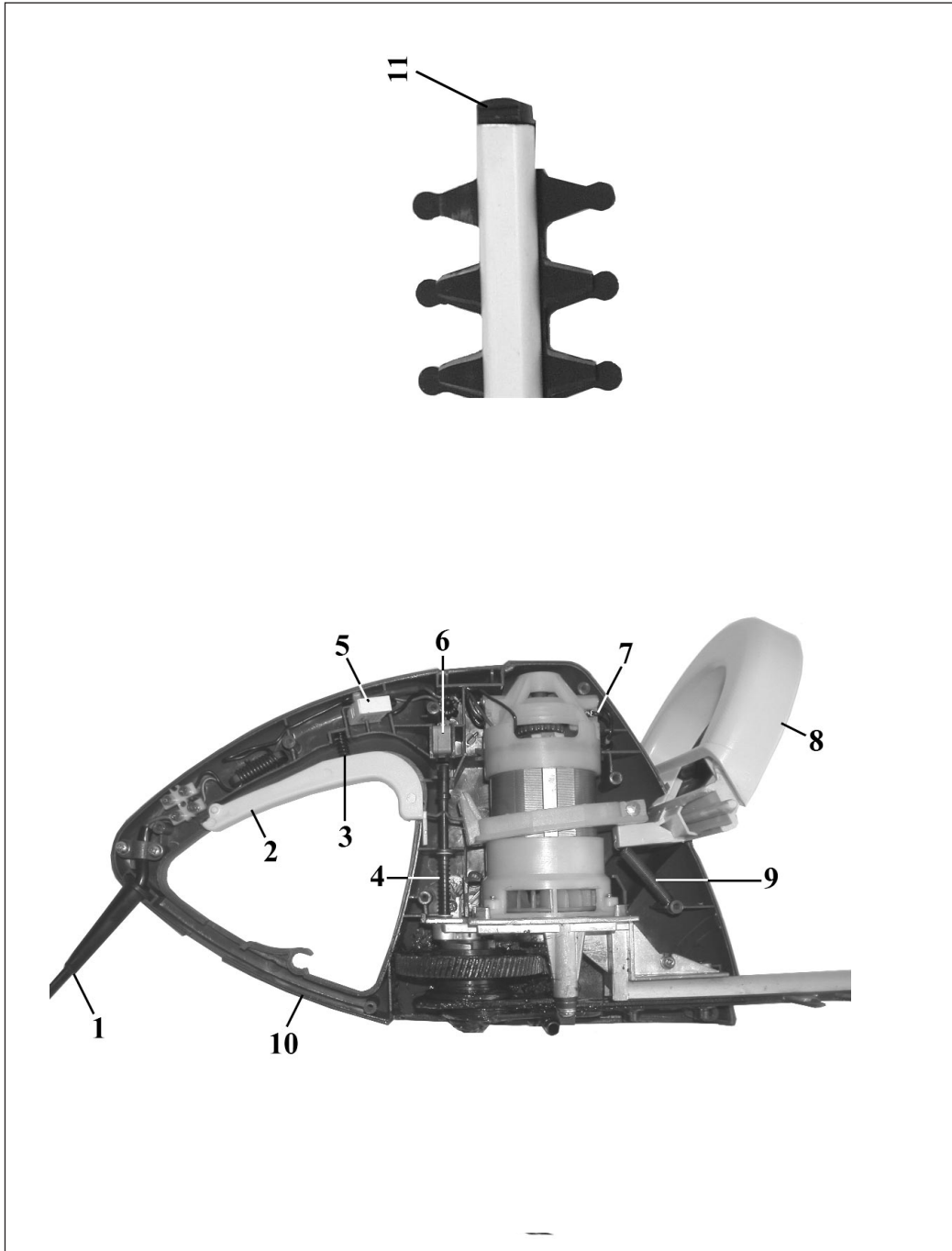
Ersatzteilliste TCH 650 „TopCraft“

Art.Nr. 34.035.41, I-Nr. 01013

Pos.	Beschreibung	Ersatzteilnr.
01	Netzleitung	34.035.00.12
02	Schalterwippe	34.035.35.01
03	Druckfeder	34.035.35.02
04	Druckfeder	34.035.35.03
05	Entstörsatz komplett	34.035.35.04
06	Schalter	34.035.35.05
07	Kohlebürste komplett	34.035.35.06
08	Wippe	34.035.35.07
09	Feder	34.035.35.08
10	Gehäuse 2-tlg.	34.035.35.09
11	Stoßschutz	34.035.35.10
o.B.	Handschutz	34.035.35.11
o.B.	Köcher	34.035.35.12

Explosionszeichnung TCH 650 „TopCraft“

Art.Nr. 34.035.41, I-Nr. 01013



- D** EG Konformitätserklärung
 GB EC Declaration of Conformity
 F Déclaration de Conformité CE
 NL EC Conformiteitsverklaring
 E Declaración CE de Conformidad
 P Declaração de conformidade CE
 S EC Konformitetsförklaring
 FIN EC Yhdenmukaisuusilmoitus
 N EC Konfirmitetserklæring
 RUS EC Заявление о конформности
 HR Dichiarazione di conformità CE
 RO Declarație de conformitate CE
 TR AT Uygunluk Deklarasyonu

- GR** EC Δήλωση περι της ανταπόκρισης
 I Dichiarazione di conformità CE
 DK EC Overensstemmelseserklæring
 CZ EU prohlášení o konformitě
 H EU Konformkijelentés
 SLO EU Izjava o skladnosti
 PL Oświadczenie o zgodności z normami Europejskiej Wspólnoty
 SK Vyhásenie EU o konformite
 BG Декларация за съответствие на ЕО



Heckenschere TCH 650

Der Unterzeichnende erklärt in Namen der Firma die Übereinstimmung des Produktes.

The undersigned declares in the name of the company that the product is in compliance with the following guidelines and standards.

Le soussigné déclare au nom de l'entreprise la conformité du produit avec les directives et normes suivantes.

De ondertekenaar verklaart in naam van de firma dat het product overeenstemt met de volgende richtlijnen en normen.

El abajo firmante declara, en el nombre de la empresa, la conformidad del producto con las directrices y normas siguientes.

O signatário declara em nome da firma a conformidade do produto com as seguintes directivas e normas.

Underteknad förklarar i firmans namn att produkten överensstämmer med följande direktiv och standarder.

Allekirjoittanut ilmoittaa liikkeen nimissä, että tuote vastaa seuraavia direktiivejä ja standardeja:

Undertegnede erklærer på vegne av firmaet at produktet samsvarer med følgende direktiver og normer.

Подписавшийся подтверждает от имени фирмы что настоящее изделие соответствует требованиям следующих нормативных документов.

Az aláíró kijelenti, a cég nevében a termék megegyezését a

következő irányvonalakkal és normákkal.

Subsemnatul declară în numele firmei că produsul core-spunde următoarelor directive și standarde.

İmzalayan kişi, firma adına ürünün aşağıda anılan yönetmeliklere ve normlara uygun olduğunu beyan eder.

Εν ονόματι της εταιρείας δηλώνει ο υπογεγραμμένος την συμφωνία του προϊόντος προς τους ακόλουθους κανονισμούς και τα ακόλουθα πρότυπα.

Il sottoscritto dichiara a nome della ditta la conformità del prodotto con le direttive e le norme seguenti.

På firmaets vegne erklærer undertegnede, at produktet imødekommer kravene i følgende direktiver og normer.

Niže podepsaný jménem firmy prohlašuje, že výrobek odpovídá následujícím směrnicím a normám.

Az aláíró kijelenti, a cég nevében a termék megegyezését a

következő irányvonalakkal és normákkal.

Podpisani izjavljam v imenu podjetja, da je proizvod v skladnosti s sledečimi smernicami in standardi.

Niżej podpisany oświadcza w imieniu firmy, że produkt jest zgodny z następującymi wytycznymi i normami.

Podpisující závazně prehlasuje v mene firmy, že tento výrobek je v súlade s nasledovnými smernicami a normami.

Долуподписаният декларира от името на фирмата съответствието на продукта.

<input checked="" type="checkbox"/> 98/37/EG	<input type="checkbox"/> 89/686/EWG	ISC GmbH
<input checked="" type="checkbox"/> 73/23/EWG	<input type="checkbox"/> 87/404/EWG	Eschenstraße 6
<input type="checkbox"/> 97/23/EG	<input type="checkbox"/> R&TTED 1999/5/EG	D-94405 Landau/Isar
<input checked="" type="checkbox"/> 89/336/EWG	<input checked="" type="checkbox"/> 2000/14/EG: L_{WM}...93 dB(A); L_{WA}...96 dB(A)	
<input type="checkbox"/> 90/396/EWG		

EN 50144-1; EN 50144-2-15; DIN EN 774; EN 55014-1; EN 55014-2; EN 61000-3-2; EN 61000-3-3; KBV V

Landau/Isar, den 10.11.2003

Brunhölzl
Leiter Produkt-Management

Bauer
Produkt-Management

Archivierung / For archives:

3403541-49-4155050-E

GARANTIEURKUNDE

Wir gewähren Ihnen Garantie gemäß nachstehenden Bedingungen. Die Garantiezeit beträgt drei Jahre und beginnt am Tag des Kaufs. Bitte bewahren Sie den Kassenbon als Nachweis für den Kauf auf. Innerhalb der Garantiezeit beseitigen wir alle Funktionsfehler am Gerät, die nachweisbar auf mangelhafte Ausführung oder Materialfehler zurückzuführen sind. Die dazu benötigten Ersatzteile und die anfallende Arbeitszeit werden nicht berechnet.

Während der Garantiezeit können defekte Heckenscheren unfrei an u. a. Serviceadresse gesandt werden. Sie erhalten dann ein neues oder repariertes Gerät kostenlos zurück.

Nach Ablauf der Garantiezeit haben Sie ebenfalls die Möglichkeit, das defekte Gerät zwecks Reparatur an die u. a. Adresse zu senden.

Nach Ablauf der Garantiezeit anfallende Reparaturen sind kostenpflichtig.

Ihre gesetzlichen Rechte werden durch diese Garantie nicht eingeschränkt.

Ausschluß: Die Garantie bezieht sich nicht auf natürliche Abnutzung oder Transportschäden, ferner nicht auf Schäden, die infolge Nichtbeachtung der Montageanleitung und nicht normgemäßer Installation entstanden sind. Der Hersteller haftet nicht für indirekte Folge- und Vermögensschäden.

Durch die Instandsetzung wird die Garantiezeit nicht erneuert oder verlängert. Bei Garantieanspruch, Störungen oder Ersatzteilbedarf wenden Sie sich bitte an:

ISC GmbH - International Service Center
Eschenstraße 6 D-94405 Landau/Isar (Germany)
Technischer Kundendienst: Telefon (09951) 6025 10 · Telefax (09951) 6025 15
Service- und Infoserver: <http://www.isc-gmbh.info>

Ⓢ WARRANTY CERTIFICATE

The warranty period begins on the day of purchase and lasts 36 months.

The warranty covers poor workmanship or material and functional defects.

No charges will be invoiced for the replacement parts and time required by warranty claims.

Consequential damages are not covered by the warranty.

Your Customer Service Partner

Ⓢ GARANTIE

Nous accordons une garantie de 36 mois. La période de garantie commence le jour de l'achat. La garantie couvre les vices de fabrication ou les défauts de matériel et de fonctionnement.

Les pièces de rechange et le temps de travail nécessaires ne vous seront pas facturés.

La garantie ne couvre pas les dommages consécutifs.

Votre service après-vente

Ⓢ CERTIFICADO DE GARANTIA

El período de garantía comienza el día de la compra y tiene una duración de 36 meses.

La garantía cubre los fallos de fabricación, así como las averías por defectos de material o funcionamiento.

No se facturarán las piezas de recambio requeridas para subsanar dichos fallos, ni tampoco las horas de trabajo.

La garantía no cubre los daños posteriores que se pudieran derivar.

Su servicio técnico posventa

Ⓢ GARANTIDOKUMENT

Garantitiden begynner på dagen varen kjøpes og gjelder i 36 måneder. Det ytes garanti ved manglende utførelse eller material- og funksjonsfeil.

Reservedelene som trengs og arbeidstiden beregnes ikke.

Ingen garanti for følgeskader.

Deres servicekontaktperson

Ⓓ ISC GmbH
Eschenstraße 6
D-94405 Landau/Isar
Tel. (09951) 602510, Fax (09951) 602515

Ⓒ Fubag International
St. Gallerstraße 182
CH-8405 Winterthur
Tel. (052) 2358787, Fax (052) 2358700

Ⓖ Einhell UK Ltd
Morpeth Wharf
Twelve Quays
Birkenhead, Wirral
CH 41 1NG
Tel. 0151 6491500, Fax 0151 6491501

Ⓕ Pour toutes informations ou service après
vente, merci de prendre contact avec votre
revendeur.

Ⓔ Comercial Einhell S.A.
Antonio Cabezon, N° 83 Planta 3a
E-28034 Fuencarral Madrid
Tel. 91 7294888, Fax 91 3581500

Ⓓ Einhell Skandinavia
Ⓕ Bergsoevej 36
Ⓖ **DK-8600 Silkeborg**
Tel. 087 201200, Fax 087 201203

Technische Änderungen vorbehalten
Technical changes subject to change
Sous réserve de modifications
Salvo modificaciones técnicas
Tekniske endringer forbeholdes

EH 11/2003