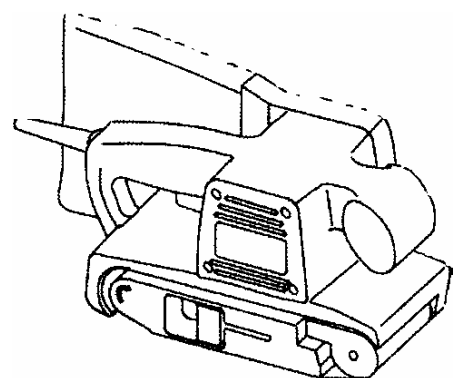


# UPUTE ZA UPORABU



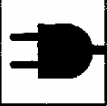


CE



**Tračna brusilica**

**PTB 720**

## Tehnički podaci

	<b>230 V~ 50 Hz</b>
	<b>720 W</b>
	<b>200 m/min; 76x457 mm</b>



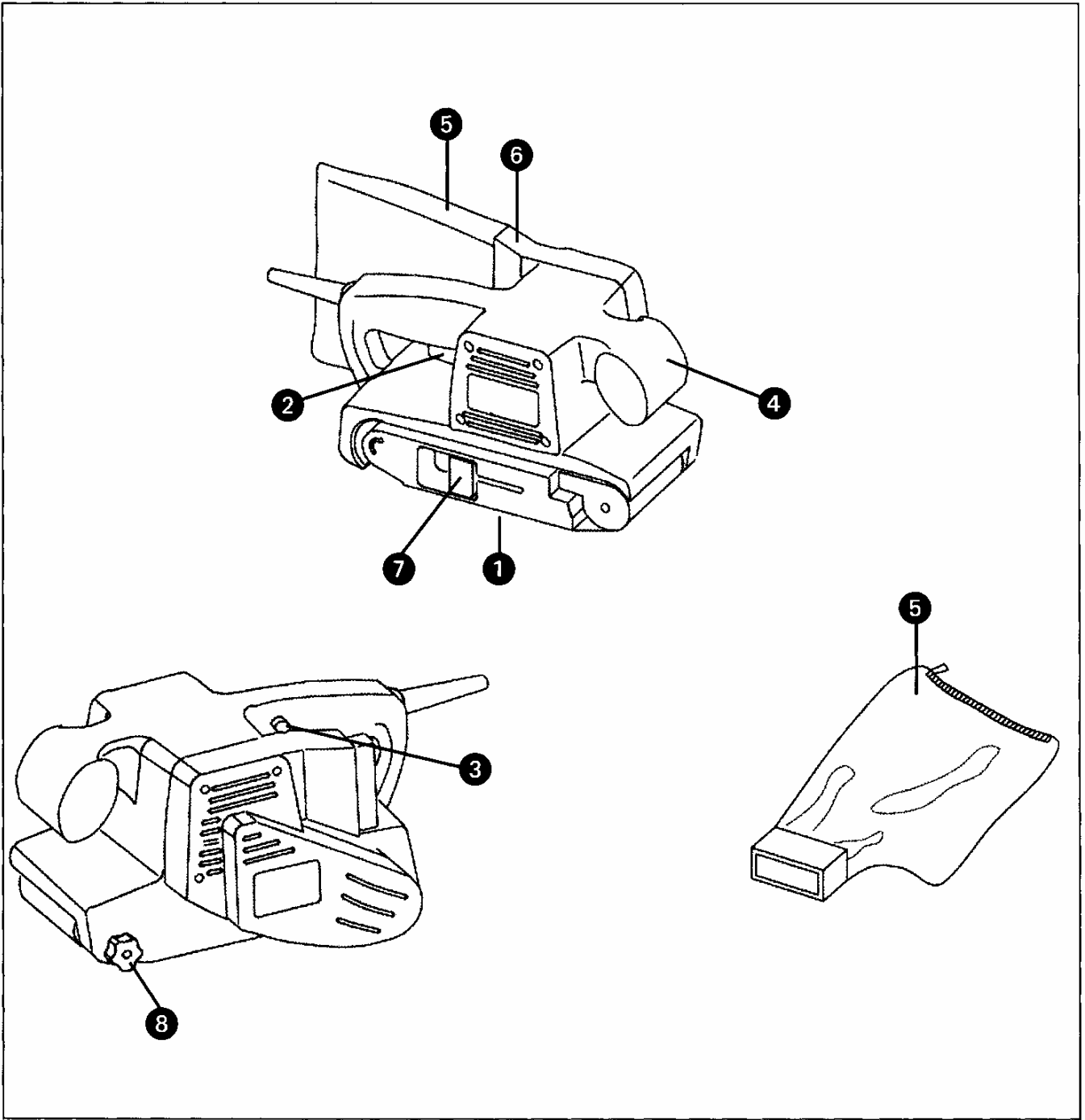
**Akustička zaštita**



**Zaštita za oči**



**Zaštita od prašine**



## UPORABA

Tračna brusilica se koristi za brušenje drveta, željeza, plastičnih masa i sličnih materijala, pri čemu je potrebno koristiti odgovarajuću brusnu traku.

### Opis dijelova

1. Brusna ploča
2. Preklopka za uključanje / isključanje
3. Kontrola za podešavanje
4. Dodatni rukohvat
5. Vrećica za sakupljanje prašine
6. Priključak za vrećicu za prikupljanje prašine
7. Ručica za zatezanje brusne trake
8. Ručica za podešavanje brusne trake

**Molimo da pažljivo pročitate upute za uporabu i obratite posebnu pozornost na upute o sigurnosti. Spremite upute za uporabu zajedno s tračnom brusilicom.**

### Tehnički podaci

Napon	230 V~ 50 Hz
Snaga	720 W
Veličina brusne trake	76x457 mm
Brzina brusne trake	200 m/min
Električki izoliran	
Razina zvučnog pritiska LPA	85 dB(A)
Razina snage zvuka LWA	98 dB(A)
Vibracije $a_w$	< 2,5 m/s <sup>2</sup>
Masa	3,08 kg

### Sadržaj isporuke

PTB 720

Vrećica za sakupljanje prašine

1 x brusna traka

### Opće upute o sigurnosti

- Prije obavljanja bilo kakvih poslova na stroju (čišćenje, zamjena brusne trake,...), izvucite mrežni priključak iz zidne utičnice!
- Radi zaštite Vašeg zdravlja, pri brušenju nosite zaštitnu masku i zaštitne naočale!
- Pri brušenju može doći do nastajanja štetne / otrovne prašine (primjerice kod olovnih premaza, kod nekih vrsta drvenih vrata i metala).
- Obratite pozornost da Vam pri brušenju radni materijal ne klizi u stranu.
- Uvijek održavajte stroj čistim i provjerite ga nakon svakog brušenja radi mogućih oštećenja.
- Održavajte čistoću stroja.
- Pri čišćenju nemojte koristiti nagrizajuća sredstva.
- Pri radu preporučujemo uporabu zaštite za uši.

### Buka koju proizvodi stroj

Buka na random mjestu može biti veća od 85 dB(A). U tom slučaju mora korisnik poštivati propise o zaštiti od buke. (Potrebna je zaštita za uši!)

### Upute za uporabu

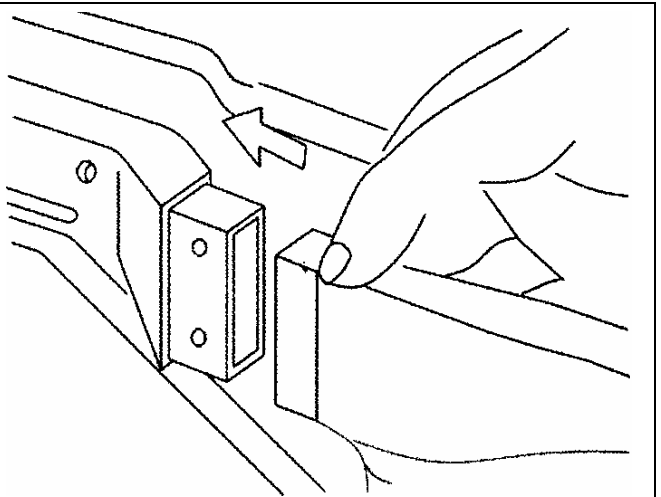
- Nakon uključanja tračne brusilice, pričekajte da traka počne ravnomjerno okretati i tek tada počnite s brušenjem radnog materijala.
- Nemojte isključivati brusilicu dok je brusna traka u dodiru s radnim materijalom.
- Tijekom rada uvijek držite stroj s obje ruke.
- Radni materijal od drveta brusite uvijek u smjeru uzorka.

#### **Pozor!**

**Uporaba vrećice za sakupljanje prašine je iz zdravstvenih razloga obavezna!**

#### **Postavljanje vrećice za sakupljanje prašine**

Vrećica za sakupljanje prašine se učvršćuje izravno na otvor ispod tračne brusilice.



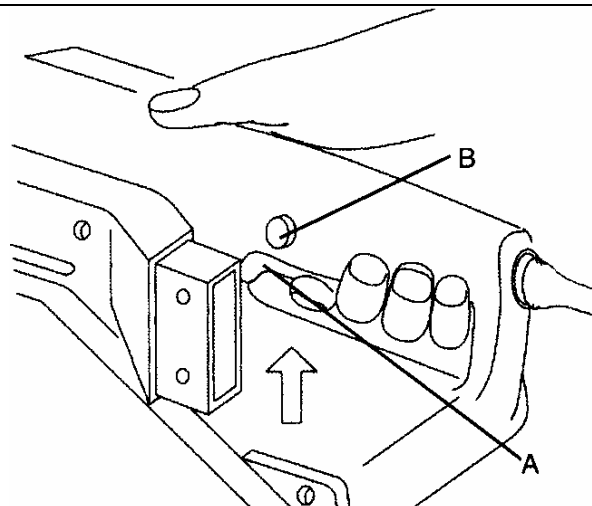
## Uključenje / isključenje

**Uključenje:** Pritisnite pogonsku tipku A

**Neprekidan rad:** Pomoću kontrole za podešavanje B blokirajte tipku A

**Isključenje:** Kratko pritisnite pogonsku tipku A

- **Stroj možete uključiti kratkotrajno ili neprekidno.**



## Pozor!

- **Otvori za zrak na tračnoj brusilici moraju uvijek biti čisti.**
- **Za optimalno iskorištenje pri radu s tračnom brusilicom uvijek koristite originalni pribor koji možete nabaviti kod ovlaštenog zastupnika.**

## Zamjena brusne trake

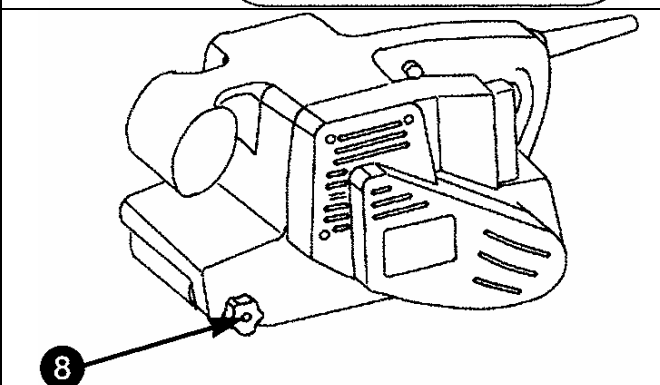
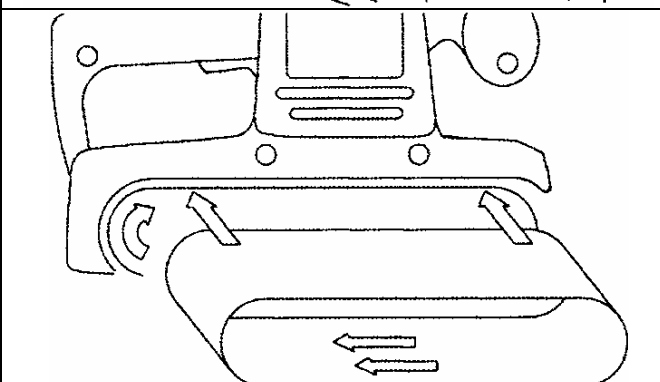
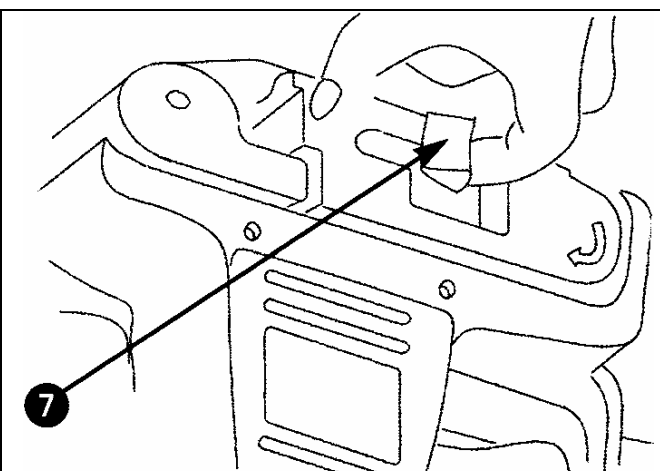
Povucite ručicu za zatezanje prema van (7) kako bi oslobodili brusnu traku.

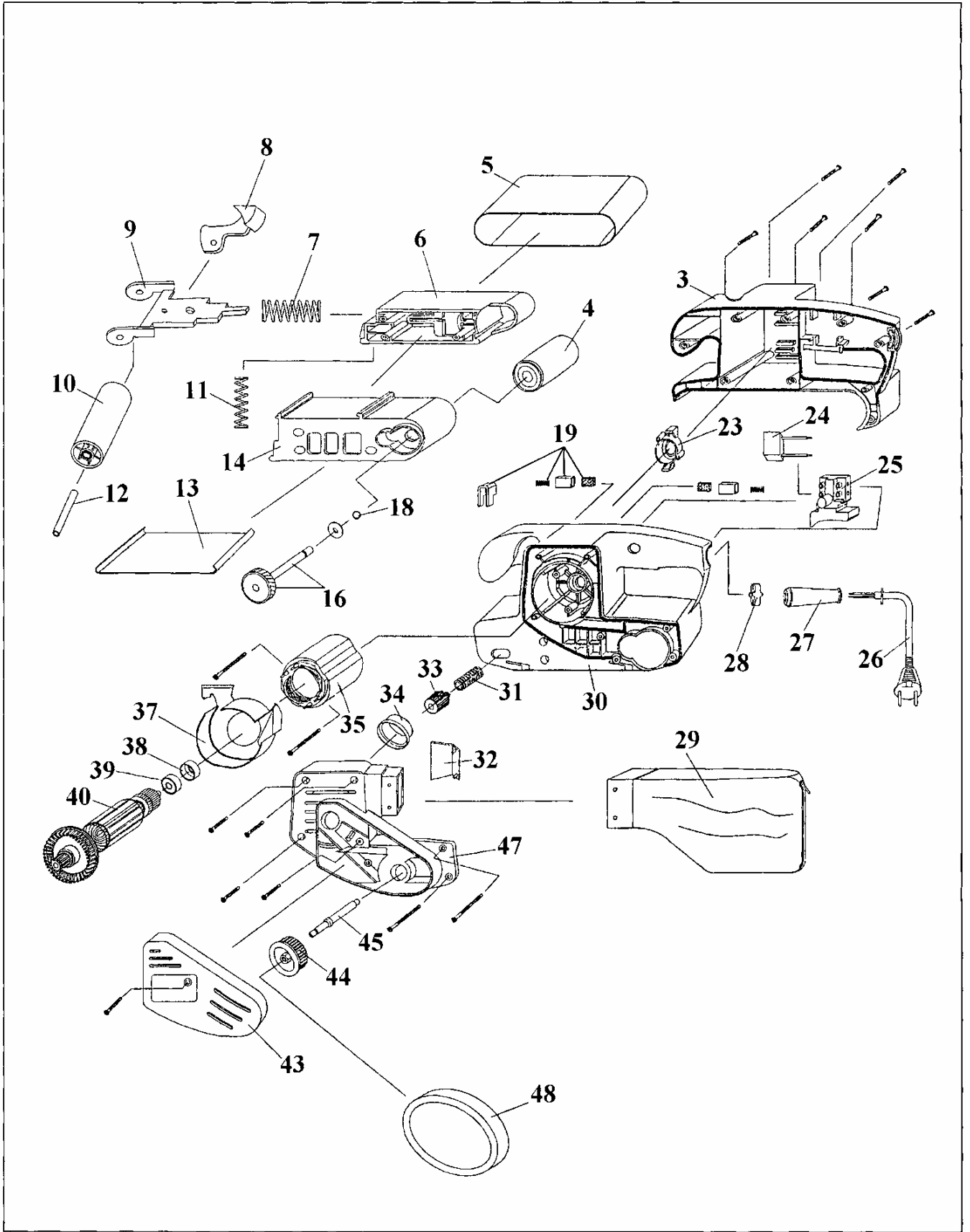
Povucite istrošenu brusnu traku sa pogonskih koluta.

Potisnite novu brusnu traku na pogonske kolote.

Obratite pozornost da je smjer okretanja brusne trake (strelice na unutrašnjoj strani) usklađen sa smjerom okretanja tračne brusilice (strelica iznad stražnjeg pogonskog koluta). Potisnite ručicu za zatezanje (7) natrag.

Uključite tračnu brusilicu. Zakretanjem kontrole (8) podesite brusnu traku tako u sredini traka prelazi preko oba koluta.







uvoznik

**EINHELL**  
**Croatia d.o.o.**

49224 Lepajci  
Velika Ves 2

## JAMSTVO

1. Jamčimo da navedeni proizvod koji smo isporučili nema nedostataka ili grešaka u konstrukciji i montaži, te da je prikladan i prilagodiv uporabi.
2. Jamstveni rok je **36 mjeseci** od dana kupnje. Jamčimo da će navedeni proizvod koji smo isporučili, u jamstvenom roku ispravno funkcionirati, ako se primjenjuju upute za rukovanje.
3. Jamčimo da je za isporučeni proizvod osigurano servisno održavanje kao i potrebni rezervni dijelovi u toku 7 g. od dana kupnje.
4. Obavezujemo se na zahtjev imaoca jamstvenog lista podnesenog u jamstvenom roku - o svojem trošku osigurati otklanjanje kvarova i nedostataka proizvoda koji proizlaze iz nepodudarnosti stvarnih s propisanim, odnosno deklariranim karakteristikama kvalitete proizvoda. Popravak se obavezujemo izvršiti u roku od 45 dana od dana prijave kvara. Ako proizvod ne popravimo u tom roku, obavezujemo se zamijeniti ga novim proizvodom ili vratiti uplaćenu svotu.
5. Jamstvo vrijedi uz predočenje original računa prodavaoca.
6. Troškove prijevoza odnosno prijenosa proizvoda koji nastaju pri popravku proizvoda odnosno pri njegovoj zamjeni novim proizvodom snosimo mi, uz uvjet da je prijevoz obavljen javnim prijevoznim sredstvom. Štete nastale prilikom takvog transporta priznajemo samo ako je o šteti napravljen službeni zapisnik.
7. Neispravnost koja je nastala na bilo kojem dijelu proizvoda zbog greške u materijalu ili montaži odstranit ćemo popravkom ili zamjenom dijelova. Troškovi popravka padaju na naš teret.
8. Neispravnosti koje su nastale nestručnim rukovanjem ili zbog mehaničkog oštećenja isključene su iz garancije.
9. Ako popravak traje duže od 7 dana, jamstveni rok se produžuje za trajanje popravka.

proizvod	tvornički broj
Prodajno mjesto	Pečat
Datum prodaje	Potpis

**OVLAŠTENI SERVIS**

**Einhell Croatia d.o.o.**

**Velika Ves 2**

**49224 Lepajci**

**tel 049/342 444, fax 049 342-392**