

- Ⓓ **Bedienungsanleitung**
Akkuboehrschrauber
mit Drehmomenteinstellung
- ⒸZ **Návod k použití**
Akumulátorová vrtačka + šroubovák
s nastavením točivého momentu
- ⒸSK **Návod na obsluhu**
Akumulátorová skrutkovacia vrtačka
s nastaviteľným točivým momentom
- ⒸSLO **Navodilo za uporabo**
Izvičaja na baterije
z nastavljanjem vrtilnega momenta
- ⒸHR **Upute za uporabu**
Akumulatorska bušilica
s podešavanjem zakretnog momenta

4

Einhell[®]
bavaria



Art.-Nr.: 45.106.90

I.-Nr.: 01016

BAS 12 VARIO



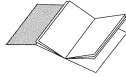
Ⓧ **Achtung:** Vor Inbetriebnahme Bedienungsanweisung und Sicherheitshinweise lesen und beachten!

Ⓧ **Pozor:** Před uvedením do provozu si prosím přečtete návod k obsluze a bezpečnostní pokyny a dodržujte je!

Ⓧ **Pozor:** Pred uvedením do prevádzky si starostlivo prečítajte návod na obsluhu a bezpečnostné pokyny a dodržiavajte ich!

Ⓧ **Pozor!** Pred montažo in začetkom dela pazljivo preberite navodila za uporabo in varno delo.

Ⓧ Prije montaže i puštanja u pogon pažljivo pročitajte ove upute



Ⓧ Bitte Seite 2 ausklappen

Ⓧ Prosím nalistujte stranu 2

Ⓧ Prosimo odprite stran 2

Ⓧ Molimo da raširite stranice 2

Ⓧ Prosím otvorte strany 2

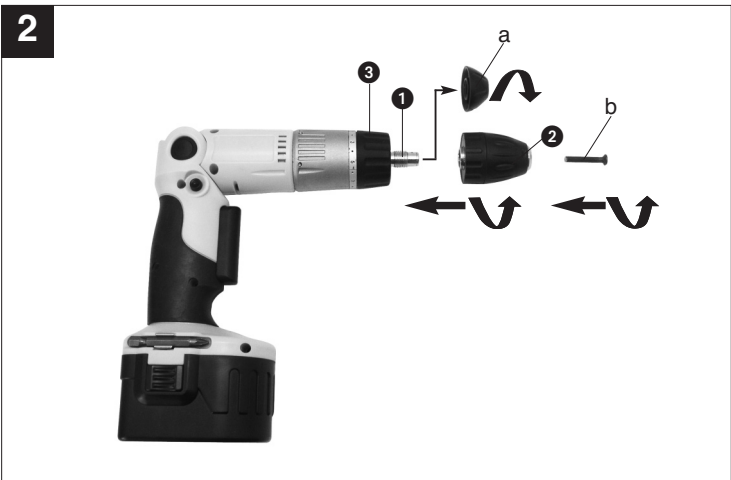
Ⓧ 4 - 5

Ⓧ 6 - 7

Ⓧ 8 - 9

Ⓧ 10 - 11

Ⓧ 12 - 13



D**1. Gerätebeschreibung:**

- 1 Bit-Aufnahme
- 2 Schnellspannbohrfutter
- 3 Drehmomenteinstellung
- 4 Bithalterung
- 5 Umschalter Rechts-Linkslauf
- 6 Ein-/Ausschalter
- 7 Verriegelungstaste
- 8 Ladegerät
- 9 Ladeanschluß
- 10 Ladekontrolllampe
- 11 Ladekabel

2. Sicherheitshinweise

Die entsprechenden Sicherheitshinweise finden Sie im beiliegenden Heftchen.

3. Wichtige Hinweise:

Lesen Sie vor der Inbetriebnahme Ihres Akkuschraubers unbedingt diese Hinweise:

1. Laden Sie den Akku-Pack mit dem mitgelieferten Ladegerät. Ein leerer Akku ist nach ca. 3-5 Stunden aufgeladen.
2. Nur scharfe Bohrer sowie einwandfreie und geeignete Schrauberbits verwenden.
3. Beim Bohren und Schrauben in Wänden und Mauern diese auf verborgene Strom-, Gas- und Wasserleitung überprüfen.

4. Inbetriebnahme:**Laden des NC-Akku-Packs**

1. Vergleichen Sie, ob die auf dem Typenschild angegebene Netzspannung mit der vorhandenen Netzspannung übereinstimmt. Stecken Sie das Ladegerät in die Steckdose und verbinden Sie das Ladekabel mit dem Ladeanschluß.
2. Die rote LED (10) signalisiert, daß der Akku geladen wird.
3. Die Ladezeit beträgt bei leerem Akku max. 5 Stunden. Während des Ladevorgangs kann sich der Akku-Pack etwas erwärmen, dies ist jedoch normal.

Achtung! Bei Vollladung erfolgt keine automatische Abschaltung!

Nach erfolgter Ladung das Ladekabel vom Schrauber trennen.

Sollte das Laden des Akku-Packs nicht möglich sein, überprüfen Sie bitte

- ob an der Steckdose die Netzspannung vorhanden ist
- ob ein einwandfreier Kontakt an den Ladekontakten des Ladegerätes vorhanden ist.

Sollte das Laden des Akku-Packs immer noch nicht möglich sein, bitten wir Sie,

- das Ladegerät
 - und den Schrauber
- an unseren Kundendienst zu senden.

Im Interesse einer langen Lebensdauer des Akku-Packs sollten Sie für eine rechtzeitige Wiederaufladung des NC-Akku-Packs sorgen. Dies ist auf jeden Fall notwendig, wenn Sie feststellen, daß die Leistung des Akku-Schraubers nachläßt.

Entladen Sie den Akku-Pack nie vollständig. Dies führt zu einem Defekt des NC-Akku-Packs!

Winklereinstellung

Der Schrauber kann in 4 verschiedenen Winklereinstellungen arretiert werden. hierzu muß die Verriegelungstaste (7) gedrückt und der Schrauber in die gewünschte Stellung gebracht werden. Danach die Verriegelungstaste (7) wieder loslassen.

Achtung! Vor Inbetriebnahme prüfen, ob der Schrauber in der jeweiligen Winkellage arretiert ist.

Drehmoment-Einstellung (3)

Der Akkuschrauber ist mit einer 16 stufigen mechanischen Drehmomenteinstellung ausgestattet. Das Drehmoment für eine bestimmte Schraubengröße wird am Stellring (3) eingestellt. Das Drehmoment ist von mehreren Faktoren abhängig:

- von der Art und Härte des zu bearbeitenden Materials
- von der Art und der Länge der verwendeten Schrauben
- von den Anforderungen, die an die Schraubverbindung gestellt werden.

Das Erreichen des Drehmoments wird durch das ratschende Ausrücken der Kupplung signalisiert.

Achtung! Stellring für das Drehmoment nur bei Stillstand einstellen.

Bohren

Zum Bohren stellen Sie die Einstellring für das Drehmoment auf die letzte Stufe „Bohrer“. In der Stufe Bohren ist die Rutschkupplung außer Betrieb. Beim Bohren ist das maximale Drehmoment verfügbar.

Montage Schnellspannbohrfutter (Abb. 2)

- Schutzkappe (a) der Bitaufnahme (1), wie in Bild 2 gezeigt, abschrauben.
- Schnellspan-Bohrfutter (2) in umgekehrter Reihenfolge auf das Gewinde der Bitaufnahme (1) aufschrauben und mit der Schraube (b) fixieren.

Drehrichtungsschalter (5)

Mit dem Schiebeschalter über dem Ein/Aus-Schalter können Sie die Drehrichtung des Akku-Schraubers einstellen und den Akku-Schrauber gegen ungewolltes Einschalten sichern. Sie können zwischen Links- und Rechtslauf wählen. Um eine Beschädigung des Getriebes zu vermeiden, soll die Drehrichtung nur im Stillstand umgeschaltet werden. Befindet sich der Schiebeschalter in der Mittelstellung, ist der Ein/Aus-Schalter blockiert.

Ein/Aus-Schalter (6)

Mit dem Ein/Aus-Schalter können Sie die Drehzahl stufenlos steuern. Je weiter Sie den Schalter drücken, desto höher ist die Drehzahl des Akkuschraubers.

Schrauben:

Verwenden Sie am besten Schrauben mit Selbstzentrierung (z. B. Torx, Kreuzschlitz), welches ein sicheres Arbeiten gewährleistet. Achten Sie darauf, daß der verwendete Bit und die Schraube in Form und Größe übereinstimmen. Nehmen Sie die Drehmomenteneinstellung, wie in der Anleitung beschrieben, entsprechend der Schraubengröße vor.

Technische Daten:

Spannungsversorgung Motor	12 V d.c.
Drehzahl	0-500 min ⁻¹
Drehmoment	16 stufig
Rechts-Links-Lauf	ja
Spannweite Bohrfutter	max. 10 mm
Ladespannung Akku	12 V d.c.
Ladestrom Akku	400 mA
Netzspannung Ladegerät	230 V ~ 50 Hz
Schalldruckpegel LPA:	60,7 dB(A)
Schalleistungspegel LWA:	71,7 dB(A)
Vibration: \bar{a}_w	< 2,5 m/s ²
Gewicht	1,0 kg

Ersatzteilbestellung

Bei der Ersatzteilbestellung sollten folgende Angaben gemacht werden:

- Typ des Gerätes
 - Artikelnummer des Gerätes
 - Ident- Nummer des Gerätes
 - Ersatzteil- Nummer des erforderlichen Ersatzteils
- Aktuelle Preise und Infos finden Sie unter www.isc-gmbh.info

CZ

1. Popis přístroje:

- 1 Upínání bitů
- 2 Rychloupínací sklíčidlo
- 3 Nastavení točivého momentu
- 4 Držák bitů
- 5 Přepínač pravý-levý chod
- 6 Za-/vypínač
- 7 Blokovací tlačítko
- 8 Nabíječka
- 9 Přípojka pro nabíjení
- 10 Kontrolní žárovka nabíjení
- 11 Nabíjecí kabel

2. Bezpečnostní pokyny

Příslušné bezpečnostní pokyny naleznete v příložené brožurce.

3. Důležité pokyny:

Před uvedením šroubováku do provozu si bezpodmínečně přečtěte tyto pokyny:

1. Nabíjete akumulátorový článek dodanou nabíječkou. Prázdný akumulátor je nabit po cca 3-5 hodin.
2. Používejte pouze ostré vrtáky a také bezvadné a vhodné bity.
3. Při vrtání a šroubování ve stěnách a zdech tyto zkontrolovat, zda se v nich nenalézají skrytá vedení elektrického proudu, plynu a vody.

4. Uvedení do provozu:

1. Porovnejte, zda souhlasí síťové napětí udané na typovém štítku se síťovým napětím, které je k dispozici. Zastrčte nabíječku do zásuvky a spojte nabíjecí kabel s přípojkou pro nabíjení.
2. Červená LED (10) signalizuje, že je akumulátor nabíjen.
3. Doba nabíjení činí u prázdného akumulátoru max. 5 hodin. Během nabíjení se akumulátorový článek může trochu zahřát, to je ovšem normální. **Pozor!** Po ukončení nabíjení nedotýkejte se automatického vypnutí! Po nabití je třeba nabíjecí kabel od šroubováku odpojit..

Pokud by nabití akumulátorového článku nebylo

možné, překontrolujte prosím

- zda je v zásuvce k dispozici síťové napětí
- zda je k dispozici bezvadný kontakt na nabíjecích kontaktech nabíječky.

Pokud by nabití akumulátorového článku nebylo i nadále možné, prosíme Vás

- nabíječku
- a akumulátorový článek

zaslat do našeho zákaznického servisu.

V zájmu dlouhé životnosti akumulátorového článku byste se měli postarat o včasné dobíjení NC akumulátorového článku. Toto je v každém případě nutné, když zjistíte, že klesá výkon akumulátorového šroubováku.

Nevybíjete akumulátorový článek nikdy úplně. Toto vede k defektu NC akumulátorového článku

Nastavení úhlu

Šroubovák může být aretován ve 4 různých úhlových nastaveních. K tomu je třeba stisknout blokovací tlačítko (7) a šroubovák nastavit do požadované polohy. Poté blokovací tlačítko (7) opět uvolnit.

Pozor! Před uvedením do provozu zkontrolovat, zda je šroubovák aretován v příslušné poloze.

Nastavení točivého momentu (3)

Akumulátorový šroubovák je vybaven 16 stupňovým mechanickým nastavením točivého momentu. Točivý moment pro určitou velikost šroubu se nastavuje na nastavovacím kroužku. Točivý moment je závislý na několika faktorech:

- na druhu a tvrdosti opracovávaného materiálu
- na druhu a délce použitých šroubů
- na nárocích, které jsou kladeny na šroubové spojení.

Dosažení točivého momentu je signalizováno chrastivým vypnutím spojky.

Pozor! Stavěcí kroužek pro točivý moment nastavovat pouze u zastaveného stroje.

Vrtání

K vrtání nastavte nastavovací kroužek pro točivý moment na poslední stupeň „vrtání“. Ve stupni vrtání je kluzná třecí spojka mimo provoz. Při vrtání je k dispozici maximální točivý moment.

Montáž rychloupínacího sklíčidla (obr. 2)

- Ochranné víčko (a) upínání bitů podle obr. 2 odšroubovat.
- Rychloupínací sklíčidlo (2) v opačném pořadí našroubovat na závit upínání bitů (1) a pomocí šroubu (b) fixovat.

Vypínač směru otáčení (3)

Posuvným vypínačem nad za-/vypínačem můžete nastavit směr otáčení akumulátorového šroubováku a akumulátorový šroubovák zajistit proti nechtěnému zapnutí. Můžete volit mezi levým/pravým chodem. Aby bylo zabráněno poškození převodu, je třeba směr otáčení přepínat pouze ve vypnutém stavu. Pokud se posuvný vypínač nachází ve středové poloze, je za-/vypínač blokován.

Za-/vypínač (4)

Za-/vypínačem můžete počet otáček plynule regulovat. Čím dále vypínač zmáčknete, tím vyšší je počet otáček akumulátorového šroubováku.

Šroubování:

Používejte nejlépe samostředící šrouby (např. torx, křížová drážka), které zajišťují bezpečnou práci. Dbejte na to, aby použitý hrot (bit) a šroub souhlasily tvarem a velikostí. Proveďte nastavení točivého momentu, jak je uvedeno v návodu, odpovídajíc velikosti šroubu.

Technická data :

Zásobování motoru napětím	12 V d.c.
Počet otáček	0-500 min ⁻¹
Točivý moment	16 stupňový
Pravý/levý chod	ano
Rozsah upínání sklíčidla	max. 10 mm
Nabíjecí napětí akumulátoru	12 V d.c.
Nabíjecí proud akumulátoru	400 mA
Síťové napětí nabíječky	230 V ~ 50 Hz
Hladina akustického tlaku LPA:	60,7 db (A)

Hladina akustického výkonu LWA:	71,7 db (A)
Vibrace aw	< 2,5 m/s ²
Hmotnost	1 kg

Objednání náhradních dílů

Při objednávce náhradních dílů je třeba uvést následující údaje:

- Typ přístroje
- Číslo výrobku přístroje
- Identifikační číslo přístroje
- Číslo náhradního dílu požadovaného náhradního dílu

Aktuální ceny a informace naleznete na www.isc-gmbh.info

SK

1. Popis prístroja:

- 1 Uloženie nástavcov
- 2 Rýchlopínacie skľučovadlo
- 3 Nastavenie točivého momentu
- 4 Držadlo nástavcov
- 5 Prepínač ľavo-/pravotočivého chodu
- 6 Vypínač zap/vyp
- 7 Aretačné tlačidlo
- 8 Nabijačka
- 9 Pripojenie nabíjania
- 10 Svetelná kontrolka nabíjania
- 11 Nabijací kábel

2. Bezpečnostné predpisy

Príslušné bezpečnostné pokyny nájdete v priloženom zošitku.

3. Dôležité pokyny:

Pred uvedením Vášho akumulátorového skrutkovača si bezpodmienečne prečítajte tieto pokyny:

1. Nabite akumulátor pomocou priloženej nabijačky. Prázdny akumulátor sa nabije približne za 3-5 hodín.
2. Používajte len ostré vrtáky ako aj bezchybné a vhodné skrutkovacie hroty.
3. Pri vŕtaní a skrutkovaní na stenách a múroch je potrebné skontrolovať, či sa v nich nenachádzajú skryté elektrické a plynové vedenia alebo vodovody.

4. Uvedenie do prevádzky:**Nabitie NC akumulátora**

1. Skontrolujte, či elektrické napätie uvedené na typovom štítku zodpovedá prítomnému elektrickému napätiu. Zasuňte nabijačku do zásuvky a zapojte nabijací kábel do nabijacieho pripojenia.
2. Červená svetelná kontrolka LED (10) signalizuje, že prebieha nabíjanie akumulátora.
3. Doba nabíjania je pri prázdnom akumulátore max. 5 hodín. Počas procesu nabíjania môže dôjsť k čiastočnému zohriatiu akumulátora, čo je však úplne normálne.
Pozor! Pri úplnom nabití sa neuskutoční automatické vypnutie nabíjania!

Po dokončenom nabíjaní je potrebné odpojiť nabijací kábel zo skrutkovača.

Ak by nemalo byť možné nabitie akumulátora, skontrolujte prosím

- či je zásuvka správne zapojená a pod prúdom
- či je kontakt na nabijacích kontaktoch nabijačky v bezchybnom stave.

Ak by ešte stále nemalo byť možné nabitie akumulátora, prosíme Vás, aby ste

- nabijačku
 - a skrutkovača
- zaslali nášmu zákazníkemu servisu.

V záujme dlhej životnosti vášho akumulátora by ste sa mali postarať o včasné znovunabítenie NC akumulátora. To je potrebné v každom prípade vtedy, keď zistíte, že sa výkon akumulátorovej vŕtačky začne znižovať.

Akumulátor by nemal byť nikdy úplne vybitý. Toto vedie k poškodeniu NC akumulátora!

Nastavenie uhlu

Skrutkovač môže byť nastavený aK tomu sa musí stlačiť aretačné tlačidlo (7) a skrutkovač sa otočí do požadovanej polohy. Potom sa aretačné tlačidlo (7) znovu pustí.
Pozor! Pred uvedením do prevádzky je potrebné skontrolovať, či je skrutkovač správne zaaretovaný v danej uhlovej polohe.

Nastavenie točivého momentu (3)

Akumulátorová vŕtačka e vybavená 16 stupňovým mechanickým nastavením točivého momentu. Točivý moment pre určitú veľkosť skrutky sa nastavuje na nastavovacom krúžku. Točivý moment je závislý od viacerých faktorov:

- od druhu a tvrdosti spracovávaného materiálu
- od druhu a dĺžky použitých skrutiek
- od požiadaviek, ktoré sú dané pre pevnosť skrutkového spojenia.

Dosiahnutie nastaveného točivého momentu je signalizované rapkajúcim vypinaním spojky.

Pozor! Nastavovacie koliesko pre točivý moment nastavovať vždy len vo vypnutom stave.

Montáž rýchloupínacieho skľučovadla (obr. 2)

- Odskrutkovať ochranný kryt (a) uloženia nástavcov, tak ako to je zobrazené na obr. 2.
- Naskrutkovať rýchloupínacie skľučovadlo (2) v opačnom poradí na závit uloženia nástavcov (1) a zafixovať pomocou skrutky (b).

Vrtanie

Na vrtanie nastavte nastavovací krúžok točivého momentu na posledný stupeň – vrták. Na stupni pre vrtanie nie je šmyková spojka aktívna. Pri vrtaní je k dispozícii maximálny točivý moment.

Prepínač smeru otáčania (3)

Pomocou tohto posuvného spínača umiestneného nad vypínačom (zap/vyp) môžete nastaviť potrebný smer točenia akumulátorového skrutkovača a akumulátorový skrutkovač zabezpečiť proti samovoľnému zapnutiu. Môžete pritom voliť medzi pravotočivým a ľavotočivým smerom točenia. Aby ste zabránili poškodeniu prevodovky, mali by ste prepínať smer točenia iba vtedy, keď je vrtáčka v stave pokoja. Ak sa nachádza posuvný spínač v strednej polohe, je ním zablokovaný hlavný vypínač

Vypínač zap/vyp (4)

Pomocou vypínača zap/vyp môžete bezstupňovo riadiť otáčky. Čím viac stlačíte tento vypínač, tým viac sa zvýšia otáčky akumulátorovej vrtáčky.

Skrutkovanie:

Používajte najlepšie skrutky so samočinným centrovaním (napr. Torx, skrutky s križovou drážkou), ktoré zaručujú bezpečnú prácu. Dbajte na to, aby sa zhodovali veľkosti a formy použitého skrutkovacieho hrotu a skrutky. Nastavte točivý moment tak ako to je popísané v tomto návode podľa veľkosti použitej skrutky.

Technické údaje:

Elektrické napájanie motora	12 V d.c.
Otáčky	0-500 min ⁻¹
Točivý moment	16 stupňový
Pravo-ľavo-točivý pohyb	áno
Šírka upnutia puzdro vrtáčky	max. 10 mm

Nabijacie napätie akumulátora	12 V d.c.
Nabijací prúd akumulátora	400 mA
Sieťové napätie nabijačky	230 V ~ 50 Hz
Hladina akustického tlaku LPA	60,7 dB(A)
Hladina akustického výkonu LWA	71,7 dB(A)
Vibrácia a _w	< 2,5 m/s ²
Hmotnosť	1 kg

Objednávania náhradných dielov

Pri objednávaní náhradných dielov je potrebné uviesť nasledovné údaje:

- Typ prístroja
- Výrobné číslo prístroja
- Identifikačné číslo prístroja
- Číslo potrebného náhradného dielu

Aktuálne ceny a informácie nájdete na www.isc-gmbh.info

SLO

1. Opis naprave:

- 1 Sprejemni del za vijačne nastavke
- 2 Hitrovenjalna glava
- 3 Nastavitev vrtilnega momenta
- 4 Držalo za vijačne nastavke
- 5 Preklop vrtenja levo - desno
- 6 Stikalo za vklop/izklop
- 7 Zapiralna tipka
- 8 Polnilec
- 9 Priključek za polnjenje
- 10 Kontrolna lučka polnilca
- 11 Kabel za polnilce

2. Varnostni napotki

Odgovarjajoče varnostne napotke lahko preberete v priloženi knjižici.

3. Važni napotki:

Brezpogojno preberite ta navodila pred uporabo Vašega baterijskega izvijača:

1. Polnite akumulatorski sklop s soizdobljenim polnilcem. Prazni akumulator se napolni po pribl. 3-5 ur.
2. Uporabljajte samo ostre svedre in brezhibne in ustrezne nastavke za izvijač.
3. Pri vrtnanju in vijačenju v stenah in zidovih preverite le-te zaradi eventualno zakrite električne, plinske in vodovodne napeljave.

4. Uporaba:**Polnjenje NC akumulatorskega sklopa**

1. Preverite, če na tipski podatkovni tablici navedena omrežna napetost ustreza obstoječi omrežni napetosti v Vašem električnem omrežju. Priključite polnilce v vtičnico in polnilni kabel na priključek polnilca.
2. Rdeča lučka LED (10) signalizira, da se akumulator polni.
3. Čas polnjenja znaša pri praznem akumulatorju max. 5 ur. Med postopkom polnjenja se lahko akumulatorski sklop nekoliko segreva, kar pa je povsem normalno. **Pozor!** Ko je akumulator napolnjen do konca, se polnjenje ne izklopi avtomatsko! Po končanem polnjenju odklopite polnilni kabel od izvijača.

Če baterij ne bi bilo mogoče napolniti, preverite naslednje:

- če je v električni vtičnici napetost,
- če je na polnilnih kontaktih polnilca brezhiben kontakt.

Če baterij še vedno ni mogoče napolniti, Vas prosimo, da

- polnilce in
- izvijača pošljete naši servisni službi.

Da bo življenjska doba Vaših baterij daljša, poskrbite za pravočasno ponovno polnjenje NC baterij. Na vsak način pa je potrebno baterije napolniti, če ugotovite, da se zmogljivost izvijača zmanjšuje.

Baterij nikoli popolnoma ne izpraznite. To pri NC baterijah povzroči defekt!

Kotna nastavitev

Izvijač je možno aretirati v 4 različne kotne položaje. V ta namen je potrebno pritisniti zapiralno tipko (7) in postaviti izvijač v zeleni položaj. Potem ponovno sprostite zapiralno tipko (7). **Pozor!** Pred uporabo preverite, če je izvijač aretirani v dotičnem kotnem položaju.

Nastavitev vrtilnega momenta (3)

Baterijski izvijač podjetja ima 16-stopenjsko mehansko nastavljanje vrtilnega momenta. Vrtilni moment za določeno velikost vijakov se določi z nastavitvenim obročem. Lahko je odvisen od večih faktorjev:

- od vrste in trdote obdelovanega materiala
- od vrste in dolžine uporabljenih vijakov
- od zahtev navojnega spoja.

Dosežen vrtilni moment se signalizira s sličnim izklopom sklopke.

Pozor! Gumb za nastavljanje vrtilnega momenta lahko nastavljate samo v stanju mirovanja.

Vrtnanje

Za vrtnanje obroč za nastavljanje vrtilnega momenta postavite na zadnjo stopnjo „vrtalnik/sveder“. V tej stopnji (vrtnanje) je drsna sklopka izklopljena. Pri vrtnanju je vklopljen maksimalni vrtilni moment.

Montaža hitrovpenjalne glave (Slika 2)

- Odvijte zaščitno kapo (a) sprejemnega dela za vijačne nastavke, kot prikazano na sliki 2.
- Privijte hitrovpenjalno glavo (2) v obratnem vrstnem redu na navoj sprejemnega dela za vijačne nastavke (1) in fiksirajte z vijakom (b).

Stikalo za preklop smeri vrtenja (3)

S pomičnim stikalom nad stikalom za vklop/izklop lahko nastavljate smer vrtenja izvijača ter ga zavarujete tudi zoper nezaželen vklop. Izbirate lahko med vrtenjem v levo ali desno smer. Da ne bi poškodovali menjalnika, je potrebno smer vrtenja spreminjati le, ko je naprava ugasnjena. Ko se premično stikalo nahaja v sredinskem položaju, je stikalo za vklop/izklop blokirano.

Stikalo za vklop in izklop (4)

S stikalom za vklop in izklop lahko brezstopenjsko regulirate število vrtljajev. Čim bolj pritisnete na stikalo, tem večje je število vrtljajev.

Privijanje:

Najbolje je uporabljati vijake z lastnim centriranjem (npr. Torx, vijaki s križasto glavo), ki zagotavljajo varno delo. Pazite, da se bosta uporabljen nastavek za glavo in vijak ujemala po obliki in velikosti. Vrtljni moment nastavite glede na velikost vijaka, kot je opisano v navodilu.

Tehnični podatki:

Napetost motorja:	12 V d.c.
Število vrtljajev:	0-500 min ⁻¹
Vrtljni moment:	16 stopenjski
Vrtenje v levo/desno:	da
Razpon vpenjalne glave:	max. 10 mm
Napetost za polnjenje baterij:	12 V d.c.
Tok za polnjenje baterij:	400 mA
El. napetost polnilca:	230 V ~ 50 Hz
Nivo hrupa LPA:	60,7 dB(A)
Moč hrupa LWA:	71,7 dB(A)
Vibracije: aW	< 2,5 m/s ²
Teža	1 kg

Naročilo rezervnih delov

Pri naročilu rezervnih delov navedite naslednje podatke:

- Tip stroja
- Številka artikla/stroja
- Identifikacijska številka stroja
- Številka rezervnega dela, ki ga naročate

Aktualne cene in informacije najdete na spletni strani www.isc-gmbh.info

1. Opis uredjaja:

- 1 Prihvatnik nastavka
- 2 Zaglavnik za brzo pritezanje svrdla
- 3 Podešavanje okretnog momenta
- 4 Držač nastavka
- 5 Preklopnik desni/lijevi smjer vrtnje
- 6 Sklopka za uključenje/isključenje
- 7 Tipka za blokadu
- 8 Uredjaj za punjenje
- 9 Priključak za punjenje
- 10 Kontrolna žaruljica punjenja
- 11 Kabel za punjenje

2. Sigurnosne napomene

Odgovarajuće sigurnosne napomene pronaći ćete u priloženoj knjižici.

3. Važne napomene:

Prije puštanja baterijskog izvijača u rad obavezno pročitajte ove napomene:

1. Baterijski paket puniti priloženim punjačem. Prazna baterija napuni se za oko 3-5 sati.
2. Koristite samo oštra svrdla, te besprijetorne i prikladne vrhove izvijača.
3. Kod bušenja i vijčanja u zidovima, provjerite ima li skrivenih strujnih, plinskih vodova ili vodovodnih cijevi.

4. Puštanje u rad:

1. Provjerite odgovara li mrežni napon naveden na tipskoj pločici postojećem naponu mreže. Uredjaj za punjenje utaknite u utičnicu, a kabel spojite s priključkom za punjenje.
2. Crvena LED-dioda (10) signalizira da se baterija puni.
3. Vrijeme punjenja prazne baterije iznosi maks. 5 sati. Tijekom punjenja paket baterija se može malo zagrijati, što je normalno. Pažnja! Kad je baterija napunjena ne dolazi do automatskog isključenja! Nakon obavljenog punjenja kabel za punjenje izvucite iz izvijača.

Ako se baterije ne napune, molimo provjerite:

- da li postoji napajanje u zidnoj utičnici,

- da li je ostvaren dobar spoj na priključcima punjača.

Ako se i dalje baterije potpuno ne napune, molimo da našem servisu vratite

- punjač i
- akumulatorski odvijlač

Redovito punjenje potrebno je radi osiguranja dužeg vijeka trajanja Ni-Cd baterija. Nadopunjavanje je uvijek potrebno kad primjetite da se smanjuje snaga ručne bušilice.

Nikad nemojte dozvoliti da se baterije potpuno isprazne. Time se mogu baterije oštetiti!

Podešavanje kuta

Izvijač se može aretirati kod 4 različite podešenosti kuta. U tu svrhu morate pritisnuti tipku za blokiranje (7) i izvijač staviti u željeni položaj. Nakon toga opet pustite tipku za blokiranje (7).

Pažnja! Prije puštanja u rad provjerite je li izvijač aretiran pod dotičnim kutom.

Podešavanje momenta (3)

Vaša bušilica ima ugrađenu mehaničku kontrolu za podešenje momenta u 16 koraka. Moment za određenu veličinu vijka određuje se pomoću prstena. Ispravan moment zavisi od nekoliko čimbenika:

- vrste i tvrdoće materijala,
- vrste i veličine vijka,
- L zahtjeva koji se postavlja na vijčani spoj.

Spojka se odspaja uz karakterističan zvuk tako da znate kad je postignut podešeni moment.

Bušenje

Pri bušenju, pomaknite prsten za podešenje u krajnji položaj. Kod ovog podešenja nema odspajanja spojke i koristi se najveći moment.

Montaža zaglavnika za brzo pritezanje svrdla (sl. 2)

- Odmrite zaštitnu kapu (a) prihvatnika nastavka, kao što je prikazano na slici 2.
- Obrnutim redoslijedom navrnite zaglavnik za brzo pritezanje svrdla (2) na navoj prihvatnika nastavka (1) i fiksirajte vijkom (b).

Preklopka za odabir smjera vrtnje (5)

Klizna preklopka iznad preklopke za uključenje i isključenje omogućava odabir smjera vrtnje i zakočenje kako se bušilica ne bi slučajno uključila. Moguć je odabir između lijevog i desnog smjera vrtnje. Da se ne bi oštetio mehanizam prijenos, smjer vrtnje mijenjajte samo kada alat miruje. Kad je klizna preklopka u središnjem položaju, preklopka za uključenje i isključenje je zakočena.

- Broj potrebnog rezervnog dijela
Aktualne cijene i informacije potražite na web-adresi www.isc-gmbh.info

Preklopka za uključenje i isključenje (6)

Pomoću preklopke za uključenje i isključenje, moguća je kontinuirana regulacija brzine vrtnje. (c)to jače pritisnete preklopku, to će biti veća brzina ručne bušilice.

Uvijanje vijaka

Preporučamo uporabu vijaka sa upuštenom glavom (npr. Torx, vijci s križnom glavom), koji omogućavaju pouzdani rad. Obavezno koristite nastavak koji odgovara obliku i veličini vijka. Podesite moment, kako je to već prije bilo opisano.

Tehnicki podaci:

Napajanje:	12 V d.c.
Brzina:	0-500 min ⁻¹
Moment:	16 stupanjski
Promjena smjera vrtnje:	da
Debljine nastavaka:	max. 10 mm
Napon punjača za baterije:	12 V d.c.
Struja punjača za baterije:	400 mA
Mrežno napajanje punjača:	230 V ~ 50 Hz
Razina zvučnog tlaka LPA:	60,7 dB(A)
Razina zvučne snage LWA:	71,7 dB(A)
Vibracija: aW	< 2,5 m/s ²
Težina	1 kg

Naručivanje rezervnih dijelova

Priilikom naručivanja rezervnih dijelova su potrebni slijedeći podaci:

- Tip uređaja
- Broj artikla uređaja
- Ident. broj uređaja

ISC GmbH
 Eschenstraße 6
 D-94405 Landau/Isar

Konformitätserklärung



- Ⓢ erklårt folgende Konformität gemäß EU-Richtlinie und Normen für Artikel
- Ⓢ declares conformity with the EU Directive and standards marked below for the article
- Ⓢ déclare la conformité suivante selon la directive CE et les normes concernant l'article
- Ⓢ verklaart de volgende conformiteit in overeenstemming met de EU-richtlijn en normen voor het artikel
- Ⓢ declara la siguiente conformidad a tenor de la directiva y normas de la UE para el artículo
- Ⓢ declara a seguinte conformidade de acordo com a directiva CE e normas para o artigo
- Ⓢ förklarar följande överensstämmelse enl. EU-direktiv och standarder för artikeln
- Ⓢ ilmoittaa seuraavaa Euroopan unionin direktiivien ja normien mukaista yhdenmukaista tuotteelle
- Ⓢ erklærer herved følgende samsvar med EU-direktiv og standarder for artikkelen
- Ⓢ заявляю о соответствии товара следующим директивам и нормам ЕС
- Ⓢ izjavňuje sľedeću uskladenost s odredbama i normama EU za artikl.
- Ⓢ declará următoarea conformitate cu linia directoare CE și normele valabile pentru articolul.
- Ⓢ ürün ile ilgili olarak AB Yönetmeliğindeki ve Normları gereğince aşağıdaki uygunkuk açıklarına maddesi sunar.
- Ⓢ δηλώνει την ακόλουθη συμφωνία με την Οδηγία ΕΕ και τα πρότυπα για το προϊόν

- Ⓢ dichiara la seguente conformità secondo la direttiva UE e le norme per l'articolo
- Ⓢ atestierer følgende overensstemmelse i henhold til EU-direktiv og standarder for produkt
- Ⓢ prohlašuje následující shodu podle směrnice EU a norem pro výrobek.
- Ⓢ a következő konformitást jelenti ki a termékerek vonatkozó EU-irányvonalak és normák szerint
- Ⓢ pojasnjuje sledečo skladnost po smernici EU in normah za artikel.
- Ⓢ deklaruje zgodność wymienionego poniżej artykułu z następującymi normami na podstawie dyrektywy WE.
- Ⓢ vydáva nasledujúce prehlásenie o zhode podľa smernice EÚ a noriem pre výrobok.
- Ⓢ декларира следното съответствие съгласно директивите и нормите на ЕС за продукта.
- Ⓢ заявляє про відповідність згідно з Директивою ЄС та стандартами, чинними для даного товару
- Ⓢ deklareerib vastavuse järgnevale EL direktiivi dele ja normidele
- Ⓢ deklaruoja atitiktį pagal ES direktyvas ir normas
- Ⓢ strajpsnii
- Ⓢ izjavljuje sledeći konformitet u skladu s odredbom EZ i normama za artikl
- Ⓢ Atbilstības sertifikāts apliecina zemāk minēto preču atbilstību ES direktīvām un standartiem

Akkuschrauber BAS 12 Vario

- | | |
|--|---|
| <input checked="" type="checkbox"/> 98/37/EG | <input type="checkbox"/> 87/404/EWG |
| <input checked="" type="checkbox"/> 73/23/EWG_93/68/EEC | <input type="checkbox"/> R&TTED 1999/5/EG |
| <input type="checkbox"/> 97/23/EG | <input type="checkbox"/> 2000/14/EG: |
| <input checked="" type="checkbox"/> 89/336/EWG_93/68/EEC | <input type="checkbox"/> 95/54/EG: |
| <input type="checkbox"/> 90/396/EWG | <input type="checkbox"/> 97/68/EG: |
| <input type="checkbox"/> 89/686/EWG | |

EN 60745-1; EN 60745-2-2; EN 55014-1; EN 55014-2; EN 61000-3-2; EN 61000-3-3;
 EN 60335-2-29; EN 60335-1

Landau/Isar, den 01.03.2006

[Signature]
 Weichsgartner
 Leiter QS Konzern

[Signature]
 Vogelmann
 Product-Management

Art.-Nr.: 45.106.90 I.-Nr.: 01016 Archivierung: 4510690-16-4155050
 Subject to change without notice

GARANTIEURKUNDE

Auf das in der Anleitung bezeichnete Gerät geben wir 2 Jahre Garantie, für den Fall, dass unser Produkt mangelhaft sein sollte. Die 2-Jahres-Frist beginnt mit dem Gefahrenübergang oder der Übernahme des Gerätes durch den Kunden. Voraussetzung für die Geltendmachung der Garantie ist eine ordnungsgemäße Wartung entsprechend der Bedienungsanleitung sowie die bestimmungsgemäße Benutzung unseres Gerätes.

Selbstverständlich bleiben Ihnen die gesetzlichen Gewährleistungsrechte innerhalb dieser 2 Jahre erhalten. Die Garantie gilt für den Bereich der Bundesrepublik Deutschland oder der jeweiligen Länder des regionalen Hauptvertriebspartners als Ergänzung der lokal gültigen gesetzlichen Vorschriften. Bitte beachten Sie Ihren Ansprechpartner des regional zuständigen Kundendienstes oder die unten aufgeführte Serviceadresse.

ISC GmbH · International Service Center
Eschenstraße 6 · D-94405 Landau/Isar (Germany)
Info-Tel. 0180-5 120 509 · Telefax 0180-5 835 830
Service- und Infoserver: <http://www.isc-gmbh.info>

- Ⓢ Technische Änderungen vorbehalten
- Ⓢ Technické změny vyhrazeny
- Ⓢ Tehnične spremembe pridržane.
- Ⓢ Zadržavamo pravo na tehnične izmjene.
- Ⓢ Technické změny vyhradené

🇧🇪 ZÁRUČNÍ LIST

Na přístroj označený v návodu poskytujeme záruku 2 let, pro ten případ, že by byl náš výrobek vadný. Tato 2letá lhůta začíná přechodem rizika nebo převzetím přístroje zákazníkem.

Předpokladem pro uplatnění záruky je řádná údržba příslušné země regionálního hlavního distribučního partnera jako doplněk lokálně platných zákonných předpisů. V případě potřeby se prosím obraťte na Vašeho kontaktního partnera regionálního příslušného zákaznického servisu nebo na dole uvedenou servisní adresu.

Samozřejmě Vám během těchto 2 let zůstanou zachována zákonná záruční práva.

Záruka platí na území Spolkové republiky Německo nebo příslušné země regionálního hlavního distribučního partnera jako doplněk lokálně platných zákonných předpisů. V případě potřeby se prosím obraťte na Vašeho kontaktního partnera regionálního příslušného zákaznického servisu nebo na dole uvedenou servisní adresu.

🇸🇪 Záruchný list

Na přístroj popísaný v návode na obsluhu poskytujeme záruku 2 roky, ktorá sa vzťahuje na prípad, keby bol výrobok chybný. Záručná 2-ročná lehota sa začína prechodom rizika alebo prevzatím prístroja zákazníkom.

Predpokladom pre uplatnenie nárokov zo záruky je správna údržba prístroja podľa návodu na obsluhu ako aj používanie prístroja výlučne len na tie účely, na ktoré bol určený.

Samozrejme Vám ostávajú zachované zákonom predpísané práva na záruku vpo dobu trvania týchto 2 rokov.

Záruka platí pre oblasť Spolkovej republiky Nemecko alebo príslušných krajín regionálneho hlavného distribučního partnera ako doplnenie k lokálne platným zákonným predpisom. Prosím informujte sa u Vášho kontaktného partnera príslušného regionálneho zákaznického servisu alebo na dole uvedenej

🇮🇹 GARANCIJSKI LIST

Za napravo, ki je navedena v navodilih, dajemo 2 leti garancije v primeru, če bi bil naš proizvod pomanjkljiv. 2-letni rok začne teči s prenosom jamstva ali s prevzemom naprave s strani kupca. Predpogoj za uveljavljanje garancije je redno pravilno vzdrževanje v skladu z navodili za uporabo ter namenska predpisana uporaba naše naprave.

Samoumevno je, da v roku teh 2 let ostanejo za Vas v veljavi Vaše zakonite pravice glede jamstva za proizvod.

Garancija velja za območje Zvezne Republike Nemčije ali posameznih dežel regionalnega glavnega prodajnega partnerja kot dopolnilo k lokalnim veljavim zakonskim predpisom. Prosimo, če upoštevatete Vašo kontaktno osebo v priložni servisni službi ali na spodaj navedenem naslovu servisne službe.

🇮🇹 GARANCIJSKI LIST

Za uređaj opisan u uputama dajemo 2 godine jamstva u slučaju eventualnog nedostatka na našem proizvodu. Rok od 2 godine započinje s prijelazom rizika ili s preuzimanjem uređaja od strane kupca.

Pretpostavka za ostvarivanje prava jamstva je pravilno održavanje u skladu s uputama za uporabu, kao i svrsishodno korištenje našeg uređaja.

Razumljivo je da zadržavate zakonsko pravo jamstva unutar te 2 godine.

Jamstvo važi za područje Savezne Republike Njemačke ili dotičnih zemalja regionalnog glavnog trgovačkog partnera kao dopuna lokalno važećih zakonskih propisa. Molimo Vas da obratite pažnju na Vašu kontaktnu osobu nadležne servisne službe u regiji ili na dole navedenu adresu servisa.



⑥ Nur für EU-Länder

Werfen Sie Elektrowerkzeuge nicht in den Hausmüll!

Gemäß europäischer Richtlinie 2002/96/EG über Elektro- und Elektronik-Altgeräte und Umsetzung in nationales Recht müssen verbrauchte Elektrowerkzeuge getrennt gesammelt werden und einer umweltgerechten Wiederverwertung zugeführt werden.

Recycling-Alternative zur Rücksendeaufforderung:

Der Eigentümer des Elektrogerätes ist alternativ anstelle Rücksendung zur Mitwirkung bei der sachgerechten Verwertung im Falle der Eigentumsaufgabe verpflichtet. Das Altgerät kann hierfür auch einer Rücknahmestelle überlassen werden, die eine Beseitigung im Sinne der nationalen Kreislaufwirtschafts- und Abfallgesetzes durchführt. Nicht betroffen sind den Altgeräten beigelegte Zubehörteile und Hilfsmittel ohne Elektrobestandteile.

⑥ Pouze pro členské země EU

Nedávejte elektrické nářadí do domácího odpadu.

Podle Evropské směrnice 2002/96/EG o starých elektrických a elektronických přístrojích (WEEE) a podle národního práva musí být použité elektrické nářadí odděleně skladováno a odevzdáno k ekologické recyklaci.

Alternativa recyklace k zaslání zpět:

Vlastník elektrického přístroje je alternativně namísto zaslání zpět povinen ke spolupráci při odborné recyklaci v případě, že se rozhodne přístroj zlikvidovat. Starý přístroj může být v tomto případě také odevzdán do sběrný, která provede likvidaci ve smyslu národního zákona o hospodářském koloběhu a zákona o odpadech. Toto neplatí pro ke starým přístrojům přiložené části příslušenství a pomocné prostředky bez elektrických součástí.

⑥ Len pre krajiny EÚ

Neodstraňujte elektrické prístroje ako domový odpad.

Podľa Európskej smernice 2002/96/ES o odpade z elektrických a elektronických zariadení (OEEZ) a v súlade s národnými právnymi predpismi sa musia použité elektronické prístroje odovzdať do triedeného zberu a musí sa zabezpečiť špecifické spracovanie a recyklácia.

Recyklačná alternatíva k výzve na spätný odber výrobku:

Vlastník elektrického prístroja je alternatívne namiesto spätnej zásielky povinný spolupracovať pri riadnej recyklácii prístroja, ktorý môže byť za týmto účelom taktiež prenechaný zbernému miestu, ktoré vykoná odstránenie v zmysle národného zákona o recyklácii a čkých komponentov.

DE Samo za dežele članice EU:

Ne mečite električnega orodja med hišne odpadke.

V skladu z evropsko smernico 2002/96/EG o starih električnih in elektronskih aparatih in uporabo državnih zakonov je potrebno električna orodja zbirati ločeno in odstranjevati v namen reciklaže v skladu s predpisi o varovanju okolja.

Reciklažna alternativa za poziv za vračanje:

Lastnik električnega aparata je namesto vračanja aparata dolžan sodelovati pri pravilnem recikliranju v primeru odpovedi lastništvu aparata. Stari aparat se lahko v ta namen preda tudi na prevzemnem mestu, katero izvajajo odstranjevanje v smislu državnega zakona o ravnanju z odpadki. To se ne nanaša na stari aparatom priloženih delov pribora in pripomočkov brez električnih sestavnih delov.

FR Samo za zemlje Evropske zajednice

Elektroalate ne bacajte u kučno smeće.

U skladu s evropskom odredbom 2002/96/EG o starih električnim i elektroničkim uređajima i njezinom primjenom u okviru državnog prava, istrošeni elektroalati moraju se odvojeno sakupiti i zbrinuti na ekološki način u svrhu recikliranja.

Alternativa s recikliranjem u odnosu na zahtjev za povrat uređaja:

Vlasnik elektrouređaja alternativno je obvezan da umjesto povrata robe u slučaju odricanja vlasništva sudjeluje u stručnom zbrinjavanju elektrouređaja. Stari uređaj može se u tu svrhu prepustiti i stanici za preuzimanje rabljenih uređaja koja će provesti uklanjanje u smislu državnog zakona o recikliranju i otpadu. Zakonom nisu obuhvaćeni dijelovi pribora ugrađeni u stare uređaje i pomoćni materijali bez električnih elemenata.

D

Der Nachdruck oder sonstige Vervielfältigung von Dokumentation und Begleitpapieren der Produkte, auch auszugsweise ist nur mit ausdrücklicher Zustimmung der ISC GmbH zulässig.

CZ

Dětsk nebo jiné rozmnožování dokumentace a přírodních dokumentů výrobků, také pouze vyřezků, je přípustné výhradně se souhlasem firmy ISC GmbH.

SL

Ponatis ali druge vrste razmnoževanje dokumentacije in spremljajočih dokumentov proizvodov, tudi v izvečkih, je dovoljeno samo z izrecnim soglasjem firme ISC GmbH.

HR

Napredno tiskanje ili slična umnožavanja dokumentacije i pratećih papira ovih proizvoda, čak i djelomično kopiranje, moguće je samo uz izričito dopuštenje tvrtke ISC GmbH.

SK

Kopírovanie alebo iné rozmnožovanie dokumentácie a sprievodných podkladov produktov, a to aj čiastočne, je prípustné len s výslovným povolením spoločnosti ISC GmbH.

EH 06/2006