

Ⓢ **Mode d'emploi de l'appareil
d'extérieur et d'intérieur**

PRO KLIMATM
Klimageräte

Climatiseur modulaire

 **Remarque :**

Seul un site correct, un montage dans les règles et une mise en service dans les règles garantissent la pleine aptitude au fonctionnement de ce produit de qualité.

Evitez les pannes de fonctionnement en profitant du conseil professionnel compétent en rapport avec le site, le montage et la mise en service.

Nous déclinons toute responsabilité pour les dérangements ou une puissance de rafraîchissement insuffisante résultant d'un maniement du produit non conforme aux règles de l'art.

Seule une entreprise spécialisée est autorisée à connecter la prise de courant de 230 V nécessaire pour l'alimentation en courant.

S'il vous faut vous débarrasser de l'installation, la dépose tout comme l'élimination doivent uniquement être réalisées par un établissement spécialisé dans les appareils électriques et la technique du froid.

7



Art.-Nr.: 23.658.20

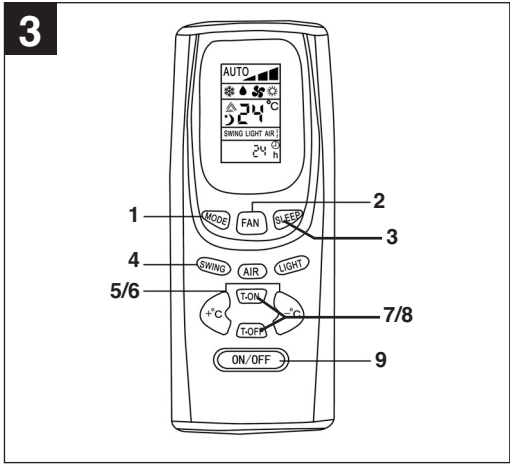
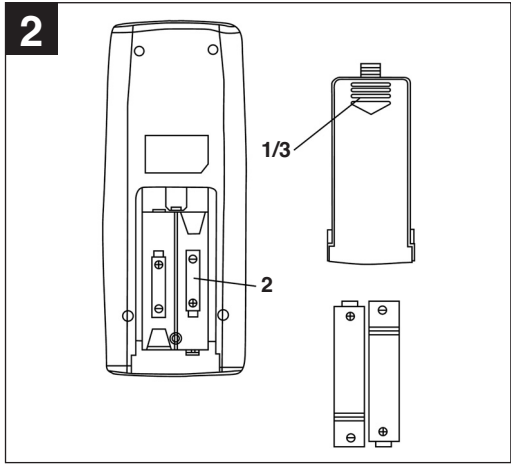
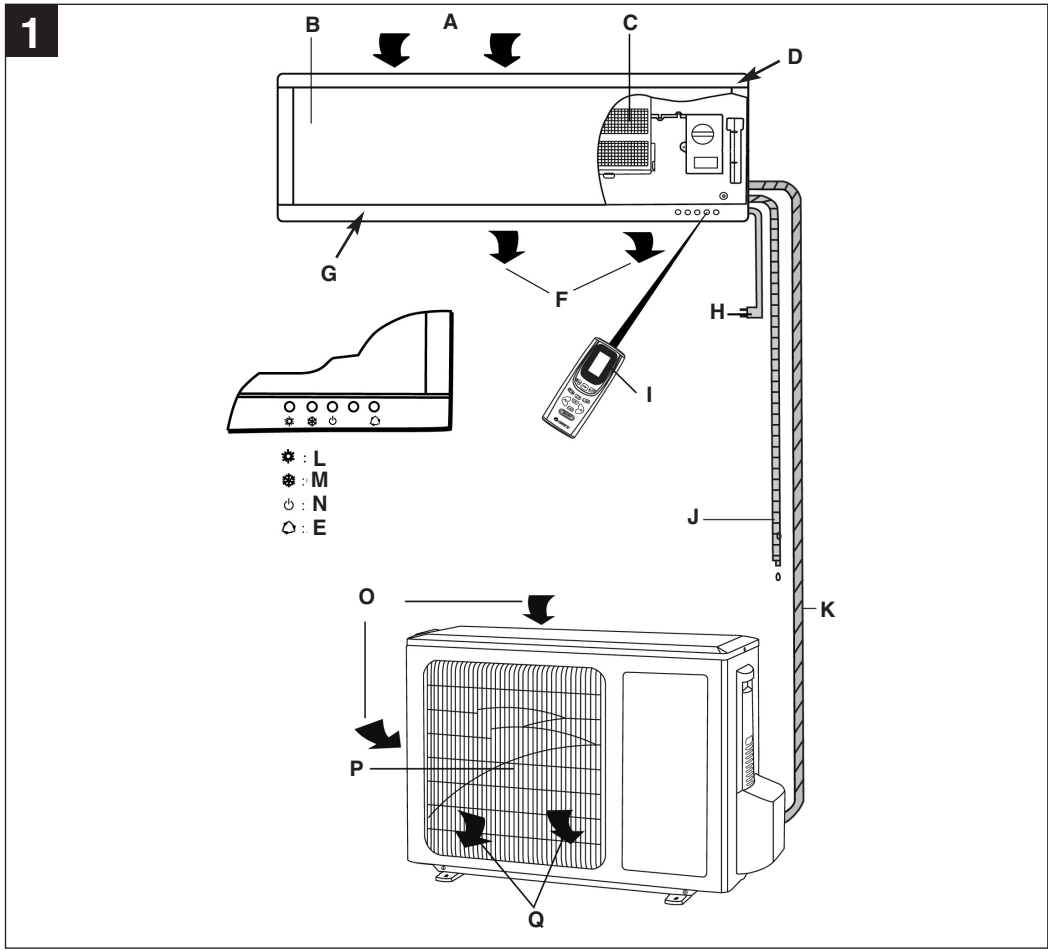
I.-Nr.: 01017

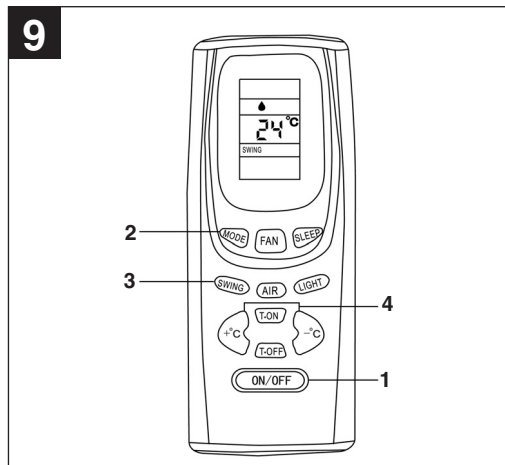
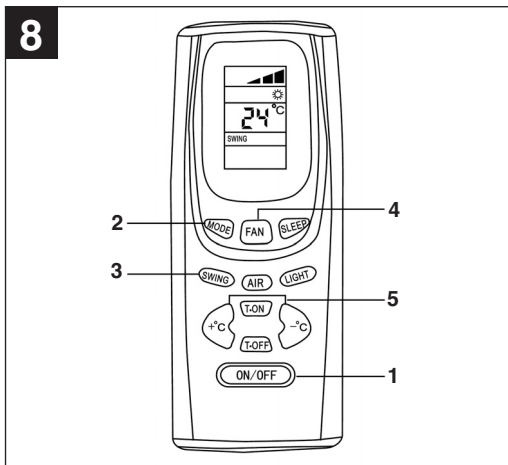
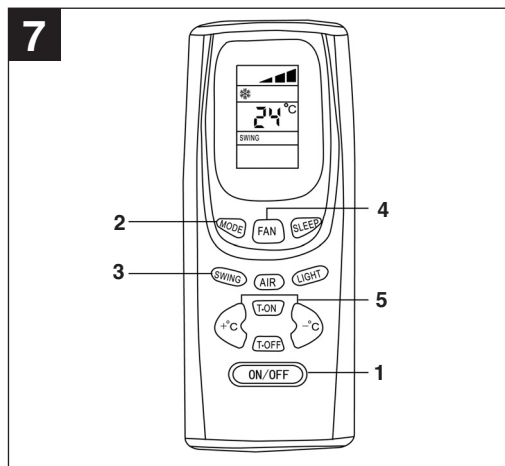
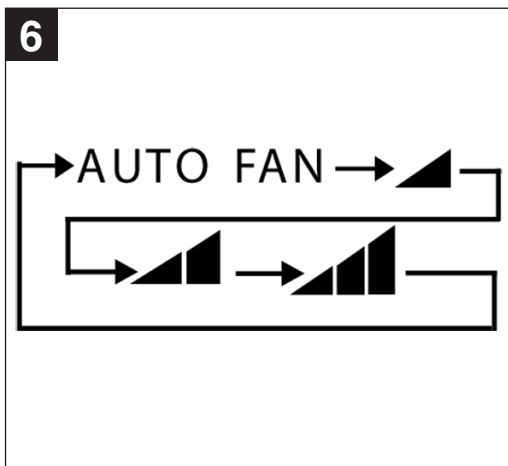
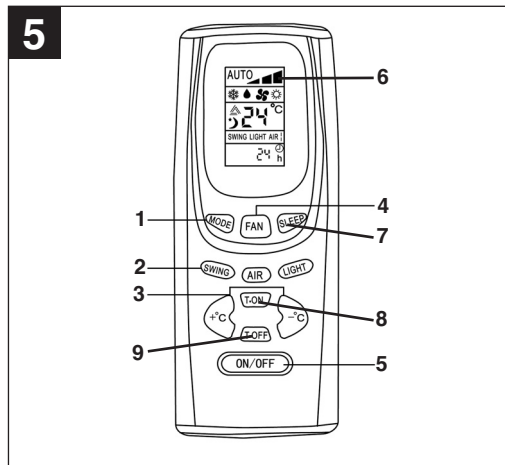
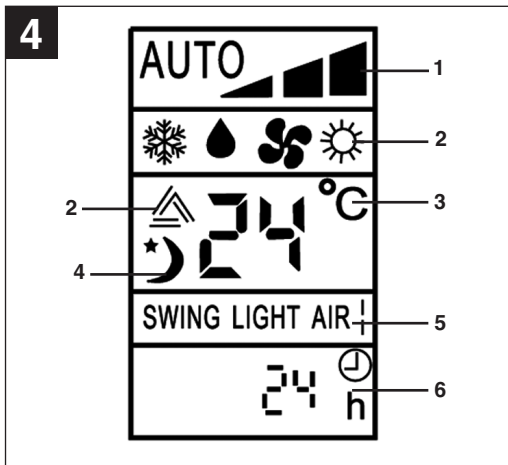
Split 900 FLAT EQ C+H

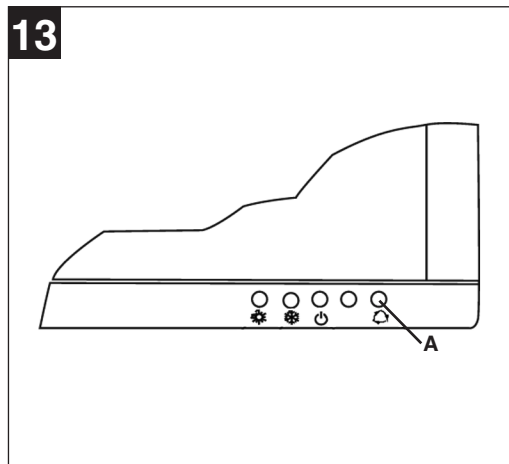
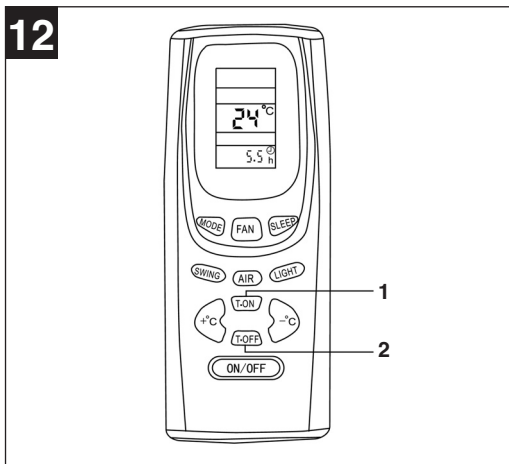
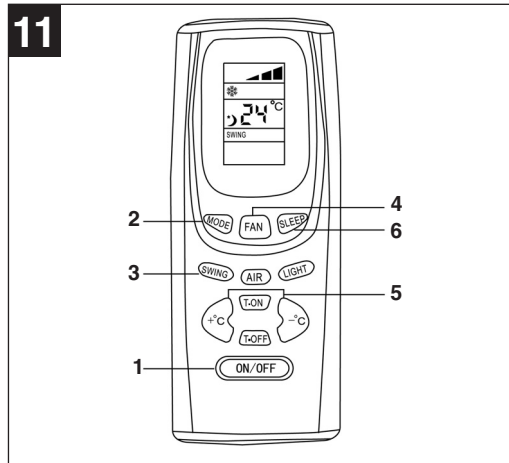
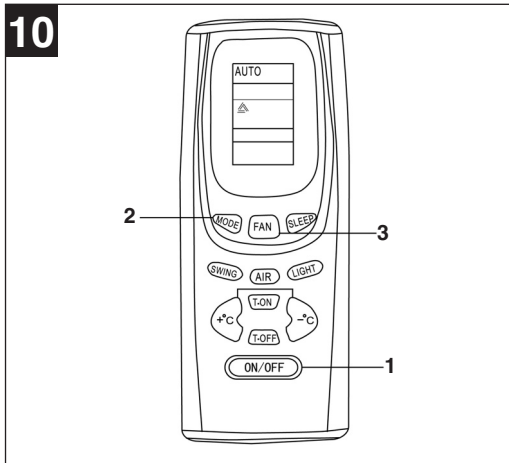
Art.-Nr.: 23.658.21

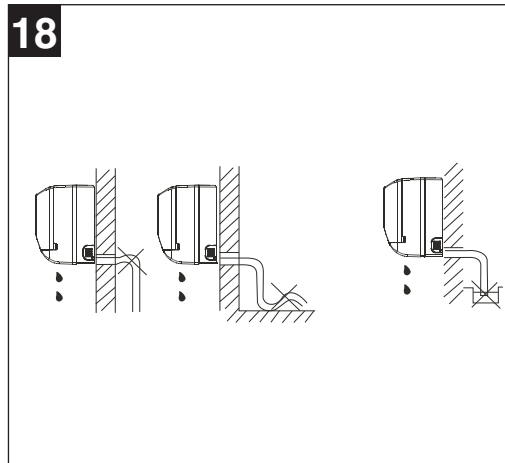
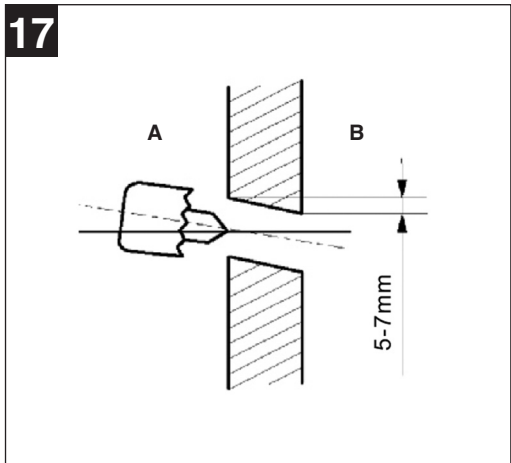
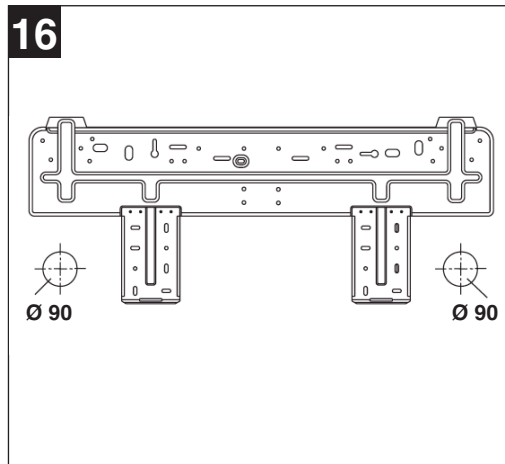
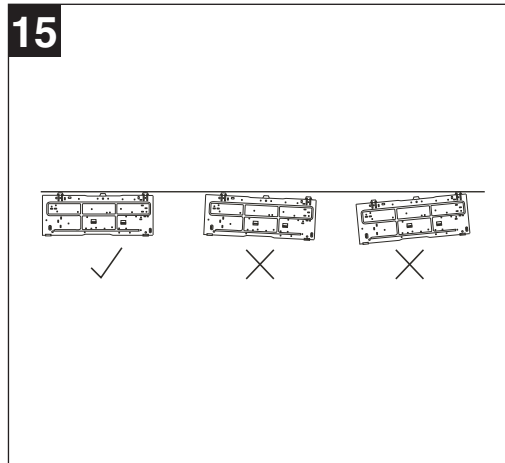
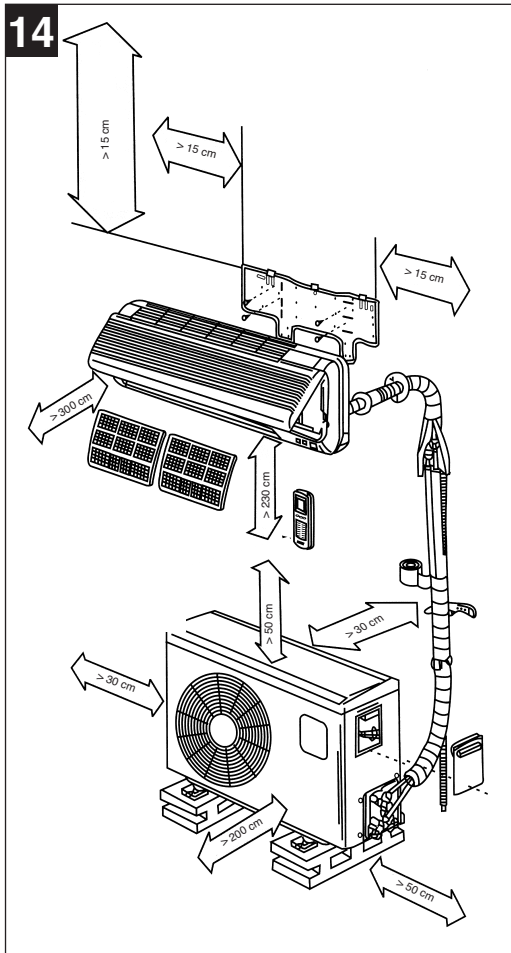
I.-Nr.: 01017

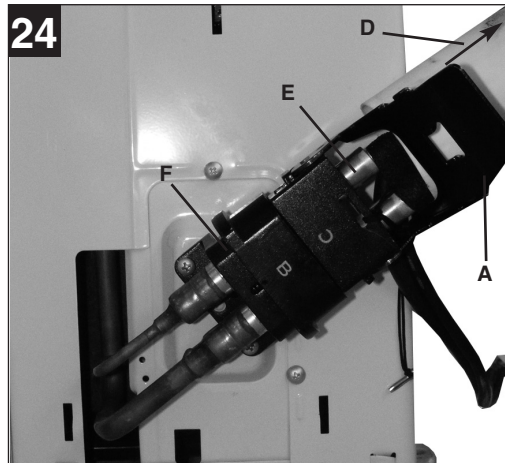
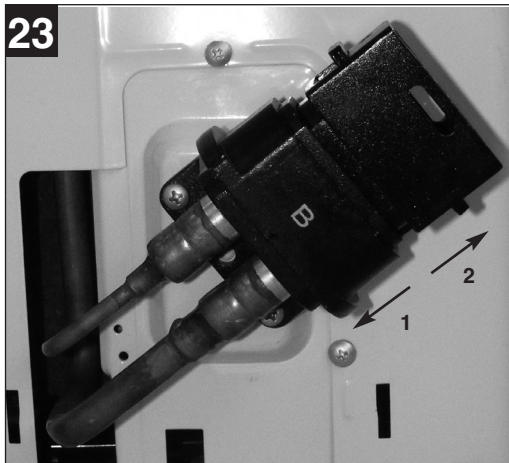
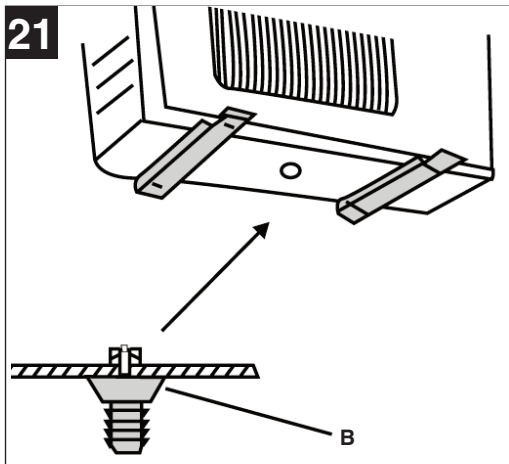
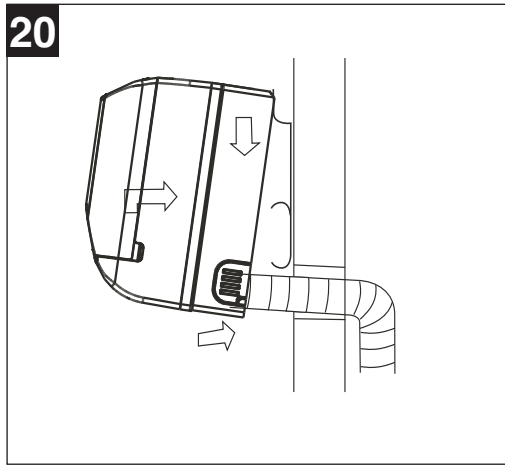
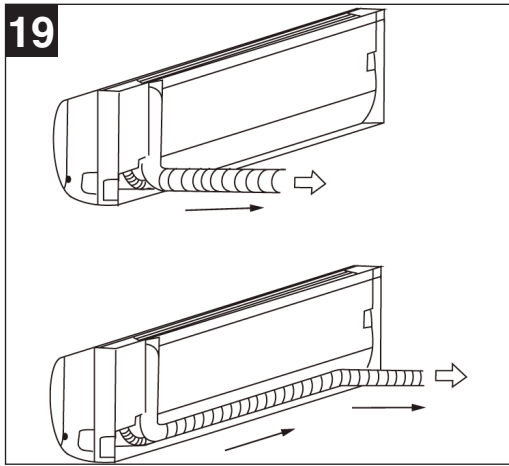
Split 1200 FLAT EQ C+H

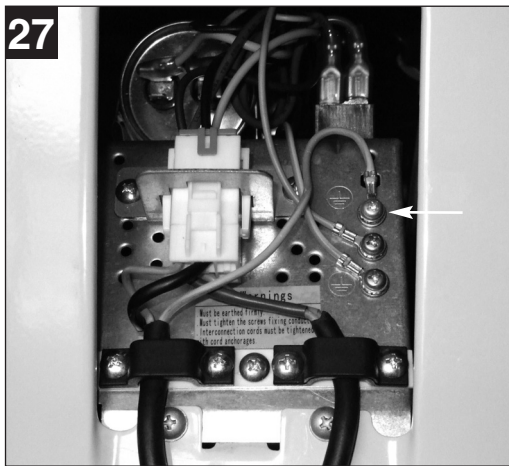
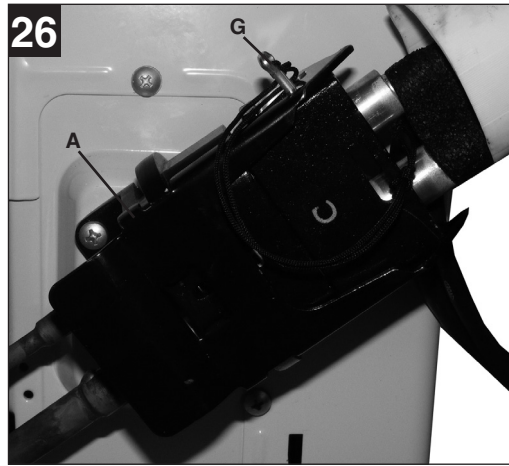
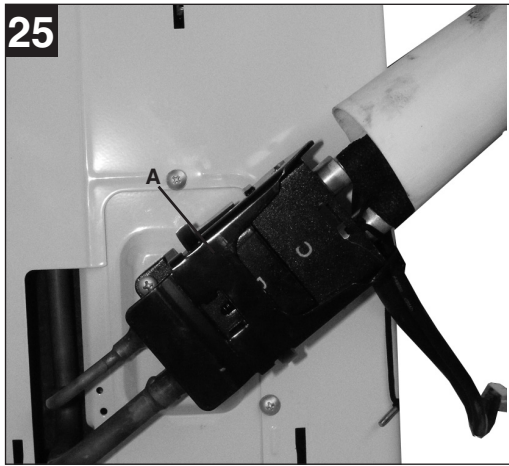












F

Table des matières

1. Consignes de sécurité
2. Volume de livraison
3. Caractéristiques techniques
4. Utilisation conforme à l'affectation
5. Description des pièces
6. Préparer la télécommande
7. Description du fonctionnement de la télécommande
8. Réglages sur l'appareil intérieur
9. Instructions de nettoyage
10. Remarques d'ordre général
11. Dérangements
12. Accessoires de montage
13. Instructions de montage
14. Commande de pièces de rechange

⚠ Attention !

Lors de l'utilisation d'appareils, il faut respecter certaines mesures de sécurité afin d'éviter des blessures et dommages. Veuillez donc lire attentivement ce mode d'emploi/ces consignes de sécurité. Veillez à le conserver en bon état pour pouvoir accéder aux informations à tout moment. Si l'appareil doit être remis à d'autres personnes, veillez à leur remettre aussi ce mode d'emploi/ces consignes de sécurité. Nous déclinons toute responsabilité pour les accidents et dommages dus au non-respect de ce mode d'emploi et des consignes de sécurité.

1. Consignes de sécurité

- Lisez les consignes de sécurité avant l'utilisation de l'appareil.
- Les points sont de très importantes mesures de précaution qui doivent également être respectées.
- Conservez bien ce mode d'emploi après l'avoir lu.
- Assurez-vous que la ligne de drainage est bien correctement raccordée. Sinon, de l'eau s'échappera.
- **Avertissement !**
Ne rallongez pas le câble et n'utilisez pas de prise multiple. Une mauvaise connexion électrique, une mauvaise isolation ou le dépassement de la tension admissible peut entraîner un risque d'incendie.
- **Supprimez tout encrassement de la fiche de contact et enfichez-la fermement. Des fiches encrassées peuvent causer des incendies ou une décharge électrique.**
- **Avertissement !**
Ne retirez jamais la fiche de contact alors que l'appareil est encore en service.
- Ne restez pas sous une sortie d'air froid direct pendant une période prolongée.
- Mettez immédiatement l'appareil hors circuit et tirez la fiche de contact dès que vous remarquez une quelconque anomalie (p. ex. une odeur de brûlé). Appelez votre service après-vente.
- N'introduisez pas le doigt ou un bâton dans les orifices d'entrée et de sortie d'air.
- Ne réparez pas l'installation de conditionnement d'air vous-mêmes. Contactez en tout cas votre service après-vente.
- Ne tirez pas la fiche de contact par le câble. Tenez fermement la fiche de contact et retirez-la de la prise, vous pourriez sinon endommager le câble à un endroit.
- Avant de nettoyer l'appareil, déconnectez-le et retirez la fiche de contact.
- N'actionnez pas un interrupteur avec des mains mouillées.
- Ne nettoyez pas l'installation de conditionnement d'air à l'eau.
- Ne placez aucune plante ni aucun animal sous un endroit directement rafraîchi par de l'air froid. Les plantes et animaux peuvent en pâtir.
- N'utilisez aucun produit de nettoyage combustible. Cela peut entraîner un incendie et des déformations.
- Si vous employez le conditionneur avec d'autres appareils de chauffage, il faut aérer de temps en temps. Sinon, l'oxygène peut manquer.
- Ne l'utilisez pas à d'autres fins que celles conformes à l'application. Ne posez aucun aliment, instrument de précision, aucune plante, aucun animal, aucune couleur, etc. sur l'appareil.
- Ne conservez aucun objet inflammable à proximité de l'installation, l'air du conditionneur pourrait directement les allumer.
- Tirez la fiche de contact lorsque vous n'utilisez pas l'appareil pendant une période prolongée. La poussière accumulée peut causer un incendie.
- Ne montez pas sur l'appareil extérieur, ne vous couchez pas dessus.
- N'utilisez pas de support branlant ou rouillé.
- Ne laissez pas marcher l'appareil trop longtemps alors que les portes et fenêtres sont ouvertes ou en présence d'une humidité élevée. Lorsque le conditionneur fonctionne un temps prolongé à humidité de l'air élevée, (plus de 80%), des gouttes d'eau condensée peuvent tomber sur l'appareil.
- Ne vous placez pas sur un support branlant lorsque vous sortez l'appareil de son support mural.
- Assurez-vous que l'eau condensée peut s'écouler sans obstacle. Si l'écoulement de l'eau condensée est incorrect, cela peut entraîner des dégâts des eaux.
- N'effleurez aucune pièce métallique en sortant le filtre à air. Vous pourriez vous blesser.
- N'installez pas l'appareil dans un endroit dans lequel des gaz combustibles peuvent s'écouler. Le gaz s'échappant peut s'emmagasiner et causer une explosion.
- Déconnectez l'appareil et retirez la fiche de contact pendant un orage. Il peut endommager les composants électriques.
- Raccordement de mise à la terre !
- Un brin à la terre est installé dans le câble de réseau (fiche), ne changez donc pas la fiche.
- Nous recommandons d'installer un disjoncteur de protection pour la sécurité électrique.

F

- Confiez l'installation électrique de la prise 230 V de l'installation à une entreprise spécialisée homologuée. Un mauvais montage peut entraîner des dommages et des blessures de personnes.
- Si vous ne vous sentez pas en mesure de monter l'installation, laissez à notre service après-vente ou à une entreprise de climatisation le soin d'installer la technique du froid. Un mauvais montage peut entraîner des dommages et des blessures de personnes.
- Le câble réseau doit être régulièrement contrôlé pour détecter d'éventuels défauts ou endommagements. Un câble réseau endommagé doit uniquement être remplacé par un(e) spécialiste électricien(ne) ou par l'entreprise ISC GmbH en prenant en considération les prescriptions pertinentes.
- Il ne faut pas monter l'appareil dans des laveries.
- Il faut mettre l'appareil en place de manière que la prise mâle soit accessible.
- La température dans le circuit de refroidissement peut devenir brûlante. Maintenez par conséquent tous les câbles à distance des conduites en cuivre.

⚠ AVERTISSEMENT !

Veillez lire toutes les consignes de sécurité et instructions.

Tout non-respect des consignes de sécurité et instructions peut provoquer une décharge électrique, un incendie et/ou des blessures graves.

Conservez toutes les consignes de sécurité et instructions pour une consultation ultérieure.

Emballage :

L'appareil se trouve dans un emballage permettant d'éviter les dommages dus au transport. Cet emballage est en matière naturelle et recyclable et peut donc être réutilisé ultérieurement ou réintroduit dans le circuit des matières premières.

Astuces pour économiser l'énergie

Utilisez uniquement la climatisation lorsque vous en avez vraiment besoin.

Ne sélectionnez pas de température trop élevée pour le chauffage ni trop basse pour le refroidissement. Pendant la nuit, sélectionnez la fonction « sleep ». Fermez les fenêtres, les portes et les stores pour empêcher le plus possible l'ensoleillement.

Principe de fonctionnement "Refroidir"

La chaleur est retirée de l'air ambiant par l'échangeur de chaleur (évaporateur) dans lequel le réfrigérant circule. Elle est ensuite conduite à

l'échangeur de chaleur de l'air extérieur (condenseur).

Ce dernier dégage la chaleur dans l'air extérieur. Ce qui nécessite une énergie électrique. Dans certaines conditions au niveau de l'évaporateur, il est possible que de l'eau de condensation apparaisse sur l'appareil intérieur. Elle sera alors dégagée par le tuyau d'eau de condensation.

2. Volume de livraison**Split 900 Flat EQ C+H**

- 1 appareil intérieur (carton 1, n° art. 23.654.54)
- 1 appareil extérieur (carton 2, n° art. 23.654.55)
- 1 accessoire de montage (détails voir page 17)

Split 1200 Flat EQ C+H

- 1 appareil intérieur (carton 1, n° art. 23.654.56)
- 1 appareil extérieur (carton 2, n° art. 23.654.57)
- 1 accessoire de montage (détails voir page 17)

3. Caractéristiques techniques**Split 900 Flat EQ C+H**

Puissance frigorifique	2600 watt
Puissance de chauffage	2800 watt
Efficiéce énergétique	A (EER 3,25 / COP 3,26)
Performance d'air	450 m ³ /h
Humidité évacuée (30°C/80%RH)	1,0 l/h
Minuterie	24 h
Tension de service	230 V ~ 50 Hz
Protection par fusibles de la prise	10 A
Puissance nominale à l'arbre Refroidir	960 watt
Consommation de courant Refroidir A	4,17 A
Puissance nominale à l'arbre Chauffer	1120 watt
Consommation de courant Chauffer	4,87 A
Compresseur	palettes
Courant de démarrage maxi. du compresseur	17 A
Température externe de service	0 - +43°C
Température interne de service	+16 - +30°C
Conduite de liquide Ø A	6,35 mm
Conduite d'aspiration Ø A	12,7 mm
Longueur de la conduite de réfrigérant, volume de livraison	4 m
Longueur de conduite de réfrigérant maxi.	10 m
Différence de hauteur de l'appareil intérieur/extérieur maxi.	5 m
Réfrigérant	R 410 A
Quantité de remplissage de réfrigérant	1100 g
Quantité de remplissage de réfrigérant à partir de	

5 m :	20 g/m
Niveau de pression acoustique :	
intérieur	≤ 38 dB (A)
extérieur	≤ 53 dB (A)
Dimensions :	
intérieur	100,5 x 29 x 15 cm
extérieur	84,8 x 54 x 32 cm
Poids :	
intérieur	16 kg
extérieur	40 kg

Split 1200 Flat EQ C+H

Puissance frigorifique	3500 watt
Puissance de chauffage	3700 watt
Effizienz énergétique	A (EER 3,21 / COP 3,30)
Performance d'air	500 m³/h
Humidité évacuée (30°C/80%RH)	1,0 l/h
Minuterie	24 h
Tension de service	230 V ~ 50 Hz
Protection par fusibles de la prise	16 A
Puissance nominale à l'arbre Refroidir	1440 watt
Consommation de courant Refroidir A	6,26 A
Puissance nominale à l'arbre Chauffer	1440 watt
Consommation de courant Chauffer	6,26 A
Compresseur	palettes
Courant de démarrage maxi. du compresseur	33 A
Température externe de service	0 - +43°C
Température interne de service	+16 - +30°C
Conduite de liquide Ø A	6,35 mm
Conduite d'aspiration Ø A	12,7 mm
Longueur de la conduite de réfrigérant, volume de livraison	4 m
Longueur de conduite de réfrigérant maxi.	10 m
Différence de hauteur de l'appareil intérieur/extérieur maxi.	5 m
Réfrigérant	R 410 A
Quantité de remplissage de réfrigérant	1400 g
Quantité de remplissage de réfrigérant à partir de 5 m :	25 g/m
Niveau de pression acoustique :	
intérieur	≤ 40 dB (A)
extérieur	≤ 54 dB (A)
Dimensions :	
intérieur	100,5 x 29 x 15 cm
extérieur	84,8 x 54 x 32 cm
Poids :	
intérieur	16 kg
extérieur	40 kg

Remarque :

Les puissances indiquées se rapportent aux conditions suivantes (EN 14511) .

Rafraîchissement :

Température de l'air à l'entrée de l'appareil 27 °C bulbe du thermomètre sec (DB), 19 °C bulbe du thermomètre humide (WB). Température de l'air ambiant 35°C, bulbe du thermomètre sec (DB), 24°C bulbe du thermomètre humide (WB).

Chauffage:

Température de l'air à l'entrée de l'appareil 20 °C bulbe du thermomètre sec (DB), 15 °C bulbe du thermomètre humide (WB). Température de l'air ambiant 7°C, bulbe du thermomètre sec (DB), 6°C bulbe du thermomètre humide (WB).

Plage de température :**Refroidissement**

Température ambiante	16°C ~ 30°C
Température extérieure	18°C ~ 43°C

Chauffage

Température ambiante	16°C ~ 30°C
Température extérieure	0°C ~ 24°C

Réduction du taux d'humidité

Température ambiante	16°C ~ 30°C
Température extérieure	18°C ~ 43°C

Remarques :

1. Pour des raisons de santé, la température ambiante en mode de refroidissement ne doit pas être inférieure de plus de 5 à 6° C de la température extérieure.
2. La cadence optimale de la ligne est atteinte lorsque la température reste à l'intérieur de la plage indiquée dans le tableau.
3. Lorsque la climatisation est exploitée hors de la plage de température citée plus haut, dans certains cas, des fonctions de production sont activées. Celle-ci peuvent entraîner un fonctionnement anormal de l'appareil.
4. Lorsque la climatisation est exploitée à une humidité de l'air relative de plus de 80%, de l'eau peut se condenser à la surface de l'installation et ensuite tomber goutte à goutte au sol. Dans ce cas, réglez le clapet d'air sur l'angle le plus grand possible (verticalement au sol) et réglez le mode FAN sur « HIGH ».

F**4. Utilisation conforme à l'affectation**

La climatisation Split 900 Flat EQ C+H convient uniquement à la climatisation de pièces sèches à usage privé d'un volume maxi. de 80 m³ (Split 1200 Flat EQ C+H jusqu'à 110 m³ maxi.). La taille de la pièce dépend des circonstances du lieu. De grandes surfaces vitrées, des sources de chaleur supplémentaires (ordinateur, télévision, personnes, etc.), un défaut d'isolation des murs, etc. diminuent cette taille de la pièce.

La machine doit exclusivement être employée conformément à son affectation. Chaque utilisation allant au-delà de cette affectation est considérée comme non conforme. Pour les dommages en résultant ou les blessures de tout genre, le producteur décline toute responsabilité et l'opérateur/l'exploitant est responsable. Veillez au fait que nos appareils, conformément à leur affectation, n'ont pas été construits, pour être utilisés dans un environnement professionnel, industriel ou artisanal. Nous déclinons toute responsabilité si l'appareil est utilisé professionnellement, artisanalement ou dans des sociétés industrielles, tout comme pour toute activité équivalente.

5. Description des pièces (fig. 1)

- A: Entrée d'air
- B: couvercle
- C: filtre à air
- D: boîtier
- E: interrupteur de secours pour mode automatique
- F: Sortie d'air
- G: lamelle
- H: câble réseau
- I: télécommande IR
- J: tuyau d'eau de condensation
- K: conduite de réfrigérant
- L: Chauffer
- M: refroidir/déshydrater
- N: affichage de service
- O: entrée d'air
- P: grille de diffusion d'air
- Q: sortie d'air

6. Préparer la télécommande (fig. 2)**Introduire les piles**

1. Ouvrez le couvercle du compartiment à piles.
2. Placez deux nouvelles piles. Respectez

- absolument la bonne polarité (+ / -) des piles.
3. Ouvrez le couvercle du compartiment à piles.

Remarques !

- Le signal radio a une portée d'env. 8 m
- Utilisez 2 piles alcali de type R03 AAA (1,5 V).
- Remplacez, si nécessaire, toujours les deux piles à la fois lorsque vous ne voyez plus l'affichage LCD.
- N'utilisez jamais de piles neuves et anciennes à la fois.
- N'utilisez jamais un autre type de pile que celui indiqué.
- Si vous n'utilisez pas la télécommande pendant un certain temps, retirez les piles afin d'éviter qu'elles ne fuient.
- La durée de vie des piles est de 12 mois lorsque l'on utilise la télécommande normalement.
- Éliminez les piles usées dans les règles de l'art.

Remarques !

Gardez la télécommande à une distance d'environ un mètre du téléviseur ou d'autres appareils électriques. L'exposition directe aux rayons du soleil peut limiter très nettement le rayon d'action de la télécommande.

Évitez de laisser des objets entre la télécommande et le récepteur IR. Ils pourraient entraver à la réception. Maniez la télécommande avec précaution. Ne la laissez pas tomber, évitez la chaleur et l'humidité afin d'éviter qu'elle ne s'abîme.

7. Description du fonctionnement de la télécommande**Affectation des touches (fig. 3)**

- 1 touche "Mode / mode de fonctionnement"
 - 2 touche "Fan/ vitesse de la soufflante"
 - 3 touche "Sleep / Fonction sommeil"
 - 4 touche "Swing / réglage automatique et horizontal des lamelles"
 - 5 touche "+°C / augmentation de température"
 - 6 touche "-°C / réduction de température"
 - 7 touche "T-ON / Réglage du temps de l'appareil en marche"
 - 8 touche "T-OFF / Réglage du temps de l'appareil Arrêt"
 - 9 touche "ON/OFF / appareil marche/arrêt"
- Touches "AIR" et "LIGHT" non affectées

Ecran (fig. 4)

- 1 affichage "vitesse de la soufflante"
- 2 affichage "mode de fonctionnement"

- 3 affichage "température"
- 4 affichage "mode de veille"
- 5 affichage "réglage des lamelles"
- 6 affichage "minuterie"

Télécommande – brève description (fig. 5-6)

1 touche "Mode / mode de fonctionnement"

Avec la touche, on peut sélectionner plusieurs modes d'exploitation. A chaque pression, le mode de service est modifié :

Automatique -> rafraîchissant -> déshydrater -> ventilation -> chauffer

2 touche "Swing / réglage automatique et horizontal des lamelles"

Appuyez sur la touche 1x pour le réglage électrique des lamelles. Le courant d'air est réglé haut / bas. Pour bloquer les lamelles, appuyer deux fois.

3 touches "+°C / augmentation de température" et "-°C / réduction de température"

Appuyez une fois sur la touche "+°C" et la température réglée augmente de 1°C. Appuyez une fois sur la touche "-°C" et la température réglée diminue de 1°C.

La température peut être réglée sur la télécommande dans les modes de fonctionnement "Refroidir", "Déshydrater" et "Chauffer" dans la plage de 16°C à 30°C.

Dans les modes de fonctionnement "automatique" et "ventilation", il est impossible de régler la température.

4 touche "Fan/ vitesse de la soufflante"

A chaque pression, la vitesse de la soufflante est modifiée dans l'ordre suivant :

Vitesse de la soufflante automatisée -> lente -> moyenne -> rapide

5 touche "ON/OFF / appareil marche/arrêt"

Pour mettre l'appareil en et hors service.

6 affichage à cristaux liquides

Tous les réglages s'affichent.

7 touche "Sleep / Fonction sommeil"

Appuyez sur la touche 1x pour mettre la fonction sommeil en circuit.

Appuyez sur la touche Marche. La 2e fois la remet hors circuit.

8 touche "T-ON / Réglage du temps de l'appareil en marche"

Avec cette touche, vous pouvez faire démarrer l'appareil automatiquement entre 0,5 h et 24 h.

9 touche "T-OFF / Réglage du temps de l'appareil Arrêt"

Avec cette touche, vous pouvez faire s'arrêter l'appareil automatiquement entre 0,5 h et 24 h.

Remarque :

Les touches "AIR" et "LIGHT" ne sont pas affectées et n'influencent en rien l'appareil lorsqu'elles sont appuyées.

Mode de service

A) mode Refroidir (fig. 7)

1. Appuyez sur la touche "ON/OFF" afin de mettre l'appareil en circuit.
2. Appuyez sur la touche "MODE" jusqu'à ce que le symbole du mode "Refroidir" apparaisse dans l'affichage.
3. Appuyez une fois sur la touche "Swing". Le courant d'air est réglé haut / bas. Pour bloquer les lamelles, appuyer deux fois.
4. Appuyez sur la touche "FAN" pour sélectionner la vitesse de ventilation
vitesse de soufflante automatique -> lente -> moyenne -> rapide.
5. Appuyez sur la touche "+°C" ou "-°C" afin de régler la température que vous désirez.

Remarques !

- Le mode Refroidir fonctionne uniquement lorsque la température ambiante réglée est plus basse que la température ambiante réelle. Lorsque la température ambiante réglée est atteinte, le compresseur s'arrête dans l'appareil extérieur. Le ventilateur de l'appareil intérieur continue à faire circuler l'air dans la pièce.
- La température ambiante ne doit pas dépasser celle extérieure de plus de 5°C vers le bas (exemple : température extérieure 30°C, température ambiante idéale 25°C).
- La température ambiante peut être réglée via la télécommande dans une fourchette de 16°C à 30°C.
- Plus la température extérieure est élevée, plus la température intérieure peut être élevée

B) Mode Chauffer (fig. 8)

1. Appuyez sur la touche "ON/OFF" afin de mettre l'appareil en circuit.
2. Appuyez sur la touche "MODE" jusqu'à ce que le symbole du mode "Chauffer" apparaisse dans

F

l'affichage.

- Appuyez une fois sur la touche "Swing". Le courant d'air est réglé haut / bas. Pour bloquer les lamelles, appuyer deux fois.
- Appuyez sur la touche "FAN" pour sélectionner la vitesse de ventilation vitesse de soufflante automatique ->lente->moyenne->rapide.
- Appuyez sur la touche "+°C" ou "-°C" afin de régler la température que vous désirez.

Remarques !

- Le mode Chauffer fonctionne uniquement lorsque la température ambiante réglée est plus élevée que la température ambiante réelle. Lorsque la température ambiante réglée est atteinte, le compresseur s'arrête dans l'appareil extérieur. Le ventilateur de l'appareil intérieur continue à faire circuler l'air dans la pièce.
- La température ambiante peut être réglée via la télécommande dans une fourchette de 16°C à 30°C.
- La température ambiante atteinte dépend des circonstances du lieu et de la température extérieure. Plus la température extérieure est basse, plus la température ambiante pouvant être atteinte est basse.

C) Mode Déshydrater (fig. 9)

- Appuyez sur la touche "ON/OFF" afin de mettre l'appareil en circuit.
- Appuyez sur la touche "MODE" jusqu'à ce que le symbole du mode "Déshydrater" apparaisse dans l'affichage.
- Appuyez une fois sur la touche "Swing". Le courant d'air est réglé haut / bas. Pour bloquer les lamelles, appuyer deux fois.
- Appuyez sur la touche "+°C" ou "-°C" afin de régler la température que vous désirez.

Remarques !

- Le mode "Déshydrater" fonctionne uniquement si la différence de la température ambiante se trouve dans une plage de +/- 2°C par rapport à la température ambiante actuelle.
- Si la température ambiante en mode de fonctionnement "Déshydrater" est supérieure de plus de 2°C à la température ambiante actuelle, le compresseur s'arrête tout comme la soufflante dans l'appareil extérieur. Le ventilateur de l'appareil intérieur est également mis hors service.
- Si la température ambiante en mode de fonctionnement "Déshydrater" est inférieure de plus de 2°C à la température ambiante actuelle, le compresseur fonctionne en mode "Refroidir".
- La température ambiante peut être réglée via la

télécommande dans une fourchette de 16°C à 30°C.

D) Mode Automatique (fig. 10)

- Appuyez sur la touche "ON/OFF" afin de mettre l'appareil en circuit.
- Appuyez sur la touche "MODE" jusqu'à ce que le symbole du mode "Automatique" apparaisse dans l'affichage. En fonction de la température ambiante actuelle, l'appareil met automatiquement en circuit le refroidissement, la ventilation ou le chauffage.
- Appuyez sur la touche "FAN" pour sélectionner la vitesse de ventilation vitesse de soufflante automatique ->lente->moyenne->rapide

Remarques !

- En mode "Automatique", la température ambiante est réglée fixement dans les fonctions de refroidissement sur 25°C et en en fonction de chauffage sur 20°C. Ces températures ne peuvent pas être modifiées.
- Si en mode "Automatique", la température ambiante actuelle est entre 23°C à 26°C, l'appareil fonctionne comme une soufflante sans effet de chaleur ou de refroidissement.
- Si en mode "Automatique", la température ambiante actuelle dépasse 26°C, l'appareil fonctionne avec la fonction de refroidissement.
- Si en mode "Automatique", la température ambiante actuelle n'atteint pas 22°C, l'appareil fonctionne avec la fonction de chauffage.

E) Fonction sommeil (fig. 11)

- Appuyez sur la touche "ON/OFF" afin de mettre l'appareil en circuit.
- Appuyez sur la touche "MODE" jusqu'à ce que l'un des trois symboles des modes "Refroidir", "Déshydrater" ou "Chauffer" apparaisse au choix dans l'affichage.
- Appuyez une fois sur la touche "Swing". Le courant d'air est réglé haut / bas. Pour bloquer les lamelles, appuyer deux fois.
- Appuyez sur la touche "FAN" pour sélectionner la vitesse de ventilation vitesse de soufflante automatique ->lente->moyenne->rapide.
- Appuyez sur la touche "+°C" ou "-°C" afin de régler la température que vous désirez.
- Appuyez sur la touche "Sleep" afin de mettre la fonction sommeil en circuit.

Remarques !

- Si en fonction sommeil, le mode Refroidir ou Déshydrater est réglé, la température ambiante réglée augmente afin d'éviter un sur-

refroidissement de 1°C dans la première heure et de 2°C en l'espace de deux heures.

- Si en fonction sommeil, le mode Chauffer est réglé, la température ambiante réglée baisse afin d'éviter un sur-réchauffement de 1°C dans la première heure et de 2°C en l'espace de deux heures.

F) Réglage du rythmeur (réglage du temps, fait automatiquement démarrer ou s'arrêter l'appareil) (fig. 12)

1. Touche "T-ON / Réglage du temps de l'appareil en marche"

Avec cette touche, vous pouvez faire démarrer l'appareil entièrement automatiquement. La condition primordiale est que l'appareil soit raccordé à l'alimentation en tension. A chaque pression, le réglage du temps est modifié de 0,5 h dans la plage de 0,5 à 24h. Afin de remettre hors circuit le "Réglage du temps de l'appareil en circuit", appuyez encore une fois sur la touche dès que "24h" apparaît dans l'affichage ou mettez l'appareil hors circuit à l'aide de la touche "ON/OFF".

2. Touche "T-OFF / Réglage du temps de l'appareil Arrêt"

Avec cette touche, vous pouvez mettre l'appareil en circuit entièrement automatiquement. La condition primordiale est que l'appareil soit en service. A chaque pression, le réglage du temps est modifié de 0,5 h dans la plage de 0,5 à 24h. Afin de remettre hors circuit le "Réglage du temps de l'appareil hors circuit", appuyez encore une fois sur la touche dès que "24h" apparaît dans l'affichage ou mettez l'appareil hors circuit à l'aide de la touche "ON/OFF".

8. Réglages sur l'appareil intérieur

La direction du courant gauche et droite peut être réglée manuellement.

Effectuez les paramétrages avant de mettre l'appareil en service. Pendant le service, les lamelles oscillent pouvant coincer les doigts.

Lorsque la télécommande ne fonctionne pas (commande de secours)(fig. 13)

Si la télécommande ne fonctionne pas (piles vides ou dysfonctionnement), utilisez l'interrupteur de secours (A).

- L'appareil est hors circuit : Après avoir appuyé sur la touche de secours, l'appareil se met en mode automatique. Le réglage des lamelles fonctionne également en mode automatique.

- Appareil en marche : appuyer sur la touche de secours met l'appareil hors circuit.

9. Instructions de nettoyage

Attention !

Avant chaque nettoyage, mettez l'appareil hors circuit et retirez la fiche de contact.

Remarque !

Les intervalles de nettoyage de l'installation dépendent de l'endroit de l'installation. En situation normale, il faut respecter les intervalles donnés dans ce qui suit.

Maintenez l'appareil extérieur et la zone autour de l'appareil extérieur propres. Supprimez régulièrement les feuilles, etc. pouvant s'amasser autour de l'appareil extérieur.

Nettoyage du boîtier de l'appareil intérieur

- Nettoyez le boîtier de l'appareil intérieur, si nécessaire, uniquement avec un chiffon doux et humide.
- Afin d'éviter toute détérioration du boîtier et de l'électronique, n'employez jamais d'essence, de diluants, de poudre à récurer, de produit nettoyant etc. pour le nettoyage.

Nettoyage des filtres à air de l'appareil intérieur

Assurez-vous que le filtre à air est bien propre. Les filtres à air encrassés réduisent la performance d'air de l'appareil. Les filtres à air dans l'appareil intérieur doivent être contrôlés une fois par mois. Nettoyez-les en cas de besoin.

1. Tirez au niveau des encoches à gauche et à droite sur le clapet et ouvrez-le. L'angle d'ouverture est limité par les guidages latéraux.
2. Tirez précautionneusement le clapet vers le haut pour le faire sortir des fixations et rabattez le vers le bas.
3. Relevez ensuite légèrement le clapet et sortez le filtre à air qui se trouve dessous.
4. Aspirez précautionneusement la surface du filtre à air ou lavez-la avec de l'eau de savon neutre. Veillez au fait que la température de l'eau ne dépasse pas 45°C étant donné que la couleur du filtre à air changerait sinon et que le filtre pourrait se déformer. Faites sécher le filtre à air à l'ombre.
5. Pour placer le filtre à air dans l'appareil intérieur, soulevez le clapet à nouveau quelque peu et fixez le filtre à air à nouveau.
6. Abaissez le clapet relevé et faites-le encliqueter

F

dans les porte-clapets sur le boîtier intérieur. Fermez le clapet. Les filtres à air doivent être échangés une fois par an. Vous en trouverez de rechange chez nos partenaires de service après-vente.

Nettoyage de l'échangeur thermique de l'appareil intérieur

L'échangeur thermique doit être nettoyé au moins une fois par an. Retirez à ce propos comme indiqué plus haut les filtres à air de l'appareil intérieur.

- Eliminez précautionneusement avec un aspirateur ou une brosse à poils longs les évtl. dépôts de salissure sur l'échangeur thermique afin d'éviter toute détérioration des ailettes de l'échangeur thermique. Un échangeur thermique fait augmenter les frais d'exploitation.
- Veillez à ne pas vous blesser sur les arêtes des ailettes.

10. Remarques d'ordre général

Après avoir appuyé sur la touche de démarrage, l'appareil ne se met toujours pas en marche via le microprocesseur.

Ce n'est pas une erreur. C'est une protection du compresseur. Prenez donc votre mal en patience

On entend des bruits craquants

Ceci n'est pas une défaillance. Ces bruits de tension résultent de la contraction et de l'extension de la plaque frontale en raison des différences de température

Une odeur bizarre flotte dans la pièce

Ceci n'est pas une défaillance:

Le conditionneur fait circuler également les émanations des murs, papiers muraux, moquettes, de la fumée, des meubles et des vêtements dans l'air

Vous entendez des bruits d'eau

Ceci n'est pas une défaillance. Il s'agit évtl. de l'allongement du liquide de refroidissement le climatiseur

Le conditionneur se met hors circuit pendant le mode de chauffage. Le mode chauffage est impossible à des températures extérieures de moins d'env. 0 °C.

L'appareil extérieur gèle à des températures inférieures à env. 0 °C).

Mis en service après un arrêt prolongé

Si la climatisation n'a pas été utilisée pendant un temps prolongé, veuillez vérifier avant de la mettre

en service.

1. Qu'aucun objet ne recouvre l'appareil intérieur ni l'appareil extérieur.
2. Que la prise de courant à laquelle l'appareil est raccordé est bien installée dans les règles de l'ordre
3. Que les filtres à air sont bien propres

IMesures d'entretien

Lorsque le conditionneur n'est pas utilisé pendant une période prolongée :

1. Faites d'abord fonctionner le ventilateur pendant 6 heures afin de sécher complètement l'appareil de l'intérieur. Réglez le niveau de température le plus élevé tant que le ventilateur fonctionne.
2. Mettez l'appareil hors circuit et tirez la fiche de contact.
3. Nettoyez les filtres à air et les pièces du boîtier.
4. Retirez toute saleté de l'appareil extérieur.
5. Retirez les piles de la télécommande

11. Dérangements

L'appareil ne démarre pas. Contrôlez les points suivants :

1. La tension du réseau est-elle présente dans la prise ?
2. Vérifiez le dispositif de protection de la prise !
3. La minuterie est-elle réglée ?

L'appareil ne refroidit pas suffisamment !

Contrôlez ce qui suit :

1. La température est-elle réglée de façon appropriée ?
2. Le filtre à air est-il encrassé ? Nettoyez-le et introduisez-le à nouveau.
3. Des entrées ou sorties de l'appareil extérieur sont-elles bloquées ?
4. Le mode "sommeil" est-il évtl. réglé de jour ?
5. Les raccordements entre l'appareil d'extérieur et d'intérieur sont-ils non étanches ? Le liquide de rafraîchissement pourrait être insuffisant ? Dans un tel cas, informez votre service après-vente.

La télécommande ne marche pas !

(Attention, elle ne fonctionne que dans un rayon de 8 m de l'appareil intérieur.)

1. Les piles sont-elles encore bonnes ? Les remplacer !
2. Les piles sont-elles correctement introduites ? Attention à la polarité !
3. Si des objets pouvant déranger le signal se trouvent entre l'appareil intérieur et la télécommande ? Retirez ces objets

Contrôlez ce qui suit en cas de panne de courant

Appuyez sur l'interrupteur Marche/Arrêt après une panne de courant.

Si, une fois les points plus haut vérifiés, vous ne pouvez pas remédier aux problèmes, mettez l'appareil hors circuit et informez votre service après-vente.

12. Accessoires de montage

Avant le montage, vérifiez l'intégralité des accessoires de montage.

- 1 Plaque de montage de l'appareil intérieur
- 1 Télécommande IR
- 2 piles (type AAA 1,5V)
- 10 vis ST 4,2x25
- 1 tuyau d'eau de condensation (L = 2m)
- 1 matériau d'étanchéité
- 1 capuchon de passage de mur
- 5 serre-câbles

13. Instructions de montage (fig. 14)

Assurez-vous que la tension du réseau présente correspond à celle indiquée sur la plaque signalétique.

- Attention ! Assurez-vous qu'aucun câble ni aucune installation ne se trouve dans la zone des forures (p. ex. des conduits d'eau).
- Bloquez l'appareil.
- Faites réaliser l'installation électrique (prise de courant de 230 V) par une entreprise spécialisée.
- Faites réaliser l'installation de technologie du froid par une entreprise spécialisée si vous pensez ne pas être capable de le faire vous-même.
- Un mauvais montage peut entraîner des dommages et des blessures de personnes.
- Portez une protection de l'ouïe tout comme gants de travail pendant le montage.

Remarque relative au raccordement électrique !

Seul un spécialiste en électricité dûment autorisé par l'entreprise de distribution d'électricité compétente peut effectuer le raccordement électrique (prise 230 V). Il faut protéger l'installation par fusibles.

Sélectionnez une section de conduite d'amenée suffisante. Le brin jaune/vert doit uniquement être utilisé comme conducteur de protection et en aucun cas comme conducteur de tension. Le raccordement

électrique de l'appareil doit être séparé du réseau par un dispositif d'au moins 3 mm de distance de sectionnement (p. ex. interrupteur protecteur de ligne).

Etablissez tout d'abord la liaison électrique entre l'appareil d'extérieur et celui d'intérieur et ensuite le branchement secteur. Assurez-vous que toute l'installation est bien sans tension. Bloquez l'installation contre toute remise en marche.

A. Sélection du lieu de montage**Appareil d'intérieur**

1. Les ouvertures d'entrée et de sortie de l'air ne doivent pas être recouvertes. Il faut que l'air puisse se répartir dans toute la pièce.
2. Montez l'appareil intérieur de manière qu'il soit à petite distance de l'appareil extérieur en traversant le mur.
3. Veillez à poser le tuyau de drainage sans pli et sans montée vers l'extérieur.
4. Evitez un emplacement près d'une source de chaleur, de grande humidité de l'air ou de gaz inflammable.
5. Sélectionnez un endroit suffisamment robuste pour le montage. L'appareil ne doit pas être soumis à des vibrations.
6. Assurez-vous que l'installation est effectuée correctement et proprement.
7. Assurer suffisamment de place pour d'éventuelles réparations ultérieures et pour le service.
8. Maintenez l'appareil éloigné d'au minimum 1 m des appareils et installations électriques, p. ex. les télévisions, radios, ordinateurs, etc.
9. Sélectionnez un endroit où l'appareil sera facilement accessible afin de nettoyer ou de remplacer le filtre.
10. L'écart maximal en équipement de série entre l'appareil d'extérieur et celui intérieur est de 4 m. La plus grande longueur possible de la conduite de réfrigérant s'élève à 10 mètres avec une différence en hauteur maximale admise de cinq mètres.
11. Evitez les rayons directs du soleil.

Appareil extérieur

1. Sélectionnez un endroit auquel le bruit et l'air sortant de l'appareil ne dérangeront pas les voisins.
2. Sélectionnez un endroit où il y a suffisamment d'amenée d'air.
3. Les ouvertures d'entrée et de sortie de l'air ne doivent pas être recouvertes.

F

4. L'endroit doit être suffisamment robuste pour le montage et pour éviter les vibrations.
5. Il faut éviter tout risque en raison de gaz combustibles ou d'échappement de gaz à cause de corrosion.
6. Assurez-vous que l'installation est réalisée conformément aux prescriptions.
7. Le montage doit se faire à au moins 20 centimètres au-dessus de la hauteur prévue de la neige. La neige ne doit pas entrer dans la pièce extérieure.
8. Le mur prévu pour l'installation de l'appareil doit être stable et doit pouvoir porter le poids de l'appareil.
9. L'installation ne doit pas sentir l'effet de rafales de vent, même fortes.
10. Veillez à une bonne aération et à l'absence de poussière, évitez de l'exposer directement à la pluie et aux rayons du soleil.
11. Montez-le fixement sur une substructure, évitez le bruit et les vibrations.

A respecter :

Les points suivants peuvent entraîner des dérangements.

Informez-vous auprès de votre établissement spécialisé de service après-vente pour éviter d'éventuels dérangements ultérieurs.

Évitez les endroits suivants

- Un endroit dans lequel de l'huile (huile pour machines) est stockée.
- Un endroit à grande teneur en sel.
- Un endroit dans lequel de nombreuses sources de soufre, p. ex. des stations thermales sont présentes.
- Un endroit dans lequel des émetteurs radio, des antennes d'amplificateur, des appareils à souder et des appareils médicaux sont employés.
- Un endroit dans lequel l'appareil extérieur est soumis directement aux rayons du soleil. Le cas échéant faites de l'ombre à l'appareil extérieur. Évitez, ce faisant d'entraver à la circulation de l'air.
- Un endroit à proximité de générateurs de chaleur et de vapeur.
- Un endroit à grand développement de poussière.
- Un endroit ouvert au public
- Un endroit aux caractéristiques inhabituelles.

Attention !

- Le sens de soufflement de l'air doit concorder au sens du vent.
- Ne réalisez jamais l'installation dans des endroits comprenant de l'air agressif.
- Respectez les distances minimales (cf.

- remarques importantes relatives au montage).
- L'installation des appareils intérieur et extérieur est uniquement admissible en position horizontale à l'aide d'un niveau à bulle d'air. Une fois l'installation terminée, il faut le contrôler.
- Ne pliez pas, ni ne pressez les conduites de réfrigérant.
- Toutes les conduites de réfrigérant, y compris les raccords et soupapes doivent être dotés d'une isolation thermique étanche à la diffusion.
- Les couvercles de protection des conduites de réfrigérant / raccords sur l'appareil doivent être retirés juste avant le raccordement.
- Les conduites de réfrigérant ouvertes doivent être protégées de l'intrusion de l'humidité par des capuchons ou bandes adhésives en fonction.

B. Montage de l'appareil intérieur

Respectez absolument les instructions de montage

1. Avant le montage

- Sélectionnez l'emplacement de l'appareil intérieur (respectez les remarques précédentes relatives à la sélection de l'endroit)
- Vérifiez la tension disponible en la comparant avec celle indiquée sur la plaque signalétique. Elles doivent concorder.
- Les conduites de réfrigérant doivent être dotées de l'isolation appliquée à l'usine.

2. Montez la plaque de montage (Fig. 15/16)

- La plaque de montage de l'appareil intérieur doit être montée au mur en position horizontale. Maintenez absolument les écarts indiqués. Marquez et percez les trous de fixation et vissez à fond la plaque de montage à l'aide de chevilles et de vis. Veillez, afin d'éviter que l'intérieur de l'appareil ne vibre, à ne pas laisser d'espace entre le mur et la plaque de montage.

3. Perçage de la brèche dans le mur (fig. 16/17)

- Percez à l'aide d'une couronne de fleuret de 90mm une brèche de l'intérieur (A) vers l'extérieur (B) pour les conduites dans un angle d'env. 5° en pente vers l'extérieur. La figure 16 montre la position idéale des percées dans le mur.

4. Montez le tuyau d'écoulement de l'eau condensée (fig. 18)

- Le tuyau est déjà monté à l'usine. Le 2e manchon de raccordement est équipé d'un capuchon en caoutchouc.

- Le tuyau d'écoulement de l'eau condensée peut être monté à gauche ou à droite sur les deux manchons de raccordement présents sur la paroi arrière. Le manchon de raccordement non utilisé doit être hermétiquement fermé avec le capuchon en caoutchouc. Sinon, des dommages peuvent être entraînés par l'eau de condensation.
- Le tuyau de sortie d'eau doit être posé vers l'extérieur avec une inclinaison. Evitez absolument toute flexion et pli. L'extrémité du tuyau d'écoulement de l'eau condensée ne doit se trouver dans aucun récipient pouvant se remplir d'eau. Si de l'eau reste dans le tuyau de sortie d'eau, cela peut entraîner des dégâts des eaux.
- Poussez le tuyau d'écoulement supplémentaire sur le piquage sur conduite du tuyau d'écoulement se trouvant sur l'appareil intérieur. Fixez le point de raccordement avec de la bande adhésive. Veillez à une bonne étanchéité du point de raccordement.

Remarques :

- Posez les conduites de réfrigérant de l'appareil intérieur vers l'appareil extérieur.
 - Le paquet de conduites doit être posé entre le carter de l'appareil intérieur et le mur.
5. Passez le paquet de conduites dans le passage de mur (fig. 19).
 6. Accrochez l'appareil intérieur à la plaque de montage. Le crochet supérieur de la plaque de montage doit être sûrement accroché au dos de l'unité intérieure. A la fin des travaux de montage, poussez l'appareil intérieur dans le crantage inférieur (fig. 20).

C. Montage de l'appareil extérieur

Respectez absolument les instructions de montage.

1. Avant le montage

- Sélectionnez l'emplacement de l'appareil extérieur (respectez les remarques précédentes relatives à la sélection de l'endroit)
- Vérifiez la tension disponible en la comparant avec celle indiquée sur la plaque signalétique. Elles doivent concorder.
- La différence entre l'appareil d'extérieur et celui d'intérieur doit s'élever au maxi. à 4 m, accessoires ci-joints compris.
- Si l'appareil extérieur est plus haut que l'appareil intérieur, veillez à faire un arc plus bas que l'arête inférieure de l'appareil intérieur dans la

conduite de réfrigérant.

- Fixez la sortie de l'eau de condensation (B) sur le plancher de l'appareil extérieur (fig. 21). Evacuez l'eau produite en mode de chauffage via un tuyau.

2. Fixation de l'appareil extérieur

- L'appareil extérieur peut être fixé à l'aide de chevilles et de vis au sol ou sur une applique murale (p. ex. accessoire spécial, réf. 23.651.57). Employez pour ce faire les perçages sur l'appareil.

3. Raccordez la conduite de réfrigérant à l'appareil extérieur

ARemarques :

- Faites réaliser les travaux de service uniquement par une entreprise spécialisée. Veuillez contacter notre partenaire de service après-vente.
 - Si la conduite de raccordement sous tension entre l'appareil intérieur et l'appareil extérieur est endommagée, contactez une entreprise spécialisée.
 - Si le câble réseau est endommagé, il faut le faire remplacer par un(e) électricien(ne) spécialisée.
- a) La longueur de la conduite de réfrigérant s'élève à 4 mètres.
 - b) Si la position de l'appareil extérieur est plus élevée que celle de l'appareil intérieur, on a besoin alors dans la conduite de réfrigérant d'une courbe plus basse que l'appareil intérieur.

1. **Fig. 22** : Dévissez le recouvrement de protection du raccord.
2. **Fig. 23** : Appuyez sur le couvre-fiche (B) en arrière (1) et retirez le capot des raccordements (2). Conservez le capot.
3. **Fig. 24** : Rabattez le levier de verrouillage (A). Tirez quelque peu l'isolation de câble (D) en arrière afin d'empêcher que l'isolation n'appuie sur les raccords de tuyaux (E). Appuyez sur le couvre-fiche (B) en arrière et faites glisser la pièce de connexion (C) fermement dans la fiche (F) jusqu'à ce que le couvre-fiche (B) s'encliquète vers l'avant. La fiche (F) et la pièce de connexion (C) sont maintenant connectées.
4. **Fig. 25** : Rabattez le levier de verrouillage (A) pour le fermer. La fiche et la pièce de connexion sont désormais bloquées contre tout déclenchement supplémentaire.
5. **Fig. 26** : Bloquez le levier de verrouillage (A) également avec une goupille fendue (G).

F

Remarque : Les photos montrent le raccord de la Split 900 Flat EQ C+H. Concernant la Split 1200 Flat EQ C+H, la fiche est montée en position horizontale sur l'appareil extérieur. Le raccordement des raccords rapides correspond à la description précédente. Veuillez noter que malgré les raccords rapides présents, il est préférable de réaliser la connexion avec l'appareil extérieur qu'une seule fois pour obtenir une performance idéale.

4. Raccordement électrique appareil intérieur - appareil extérieur 27)

- Respectez la remarque relative au raccordement électrique.
1. **Fig. 27 :** Raccordez l'extrémité libre du câble de jonction qui mène de l'appareil intérieur vers l'appareil extérieur à l'aide du système d'accouplement à fiche de l'appareil extérieur. Vissez le conducteur jaune/vert (EP) à fond sur l'appareil extérieur. Pour bloquer la vis, il faut employer une rondelle à fentes entre la tête de boulon et la cosse de câble. Serrez la vis assez pour que la cosse de câble soit bien posé sur le boîtier en tôle. L'endroit sur l'appareil extérieur est marqué du signe EP. Fixez le câble de connexion avec le collier de câble à l'appareil extérieur.
 2. Vissez le couvercle de protection de raccordement sur l'appareil extérieur à nouveau à fond.

Remplacez le câble réseau ou encore la ligne de raccordement uniquement par un câble de même type.

14. Commande de pièces de rechange

Pour les commandes de pièces de rechange, veuillez indiquer les références suivantes:

- Type de l'appareil
- No. d'article de l'appareil
- No. d'identification de l'appareil
- No. de pièce de rechange de la pièce requise

Vous trouverez les prix et informations actuelles à l'adresse www.isc-gmbh.info



Konformitätserklärung

ISC-GmbH · Eschenstraße 6 · D-94405 Landau/Isar

D erklärt folgende Konformität gemäß EU-Richtlinie und Normen für Artikel
GB declares conformity with the EU Directive and standards marked below for the article
F déclare la conformité suivante selon la directive CE et les normes concernant l'article
NL verklaart de volgende conformiteit in overeenstemming met de EU-richtlijn en normen voor het artikel
E declara la siguiente conformidad a tenor de la directiva y normas de la UE para el artículo
P declara a seguinte conformidade de acordo com a directiva CE e normas para o artigo
S förklarar följande överensstämmelse enl. EU-direktiv och standarder för artikeln
FIN ilmoittaa seuraavaa Euroopan unionin direktiivien ja normien mukaista yhdenmukaisuutta tuotteelle
N erklærer herved følgende samsvar med EU-direktiv og standarder for artikkel
HR заявляє о соответствии товара следующим директивам и нормам EC
IS izjavljuje sljedeću uskladenost s odredbama i normama EU za artikl.
RO declară următoarea conformitate cu linia directoare CE și normele valabile pentru articolul.
TR ürün ile ilgili olarak AB Yönetmelikleri ve Normları gereğince aşağıdaki uygunluk açikla masını sunar.
GR δηλώνει την ακόλουθη συμφώνία σύμφωνα με την Οδηγία ΕΕ και τα πρότυπα για το προϊόν


I dichiara la seguente conformità secondo la direttiva UE e le norme per l'articolo
DK attesterer følgende overensstemmelse i henhold til EU-direktiv og standarder for produkt
CZ prohlašuje následující shodu podle směrnice EU a norem pro výrobek.
H a következő konformitást jelenti ki a termékerekre vonatkozó EU-irányvonalak és normák szerint
SL pojasnjuje sledečo skladnost po smernici EU in normah za artikel.
PL deklaruje zgodność wymienionego poniżej artykułu z następującymi normami na podstawie dyrektywy WE.
SK vydáva nasledujúce prehlásenie o zhode podľa smernice EÚ a noriem pre výrobok.
BG декларира следното съответствие съгласно директивите и нормите на ЕС за продукта.
UKR заявляє про відповідність згідно з Директивою ЄС та стандартами, чинними для даного товару
ES deklareerib vastavuse järgnevalele EL direktiivi dele ja normidele
LT deklaruoja atitiktį pagal ES direktyvas ir normas straipsniui
LV izjāvljū sledeči konformitēt u skladu s odred bom EZ i normama za artikl
CS Atbilstības sertifikāts apliecina zemāk minēto preču atbilstību ES direktīvām un standartiem
IS Samræmisýfirlýsing staðfestir eftirfarandi samræmi samkvæmt reglum Evrópubandalagsins og stöðlum fyrir vörur

Klima-Splitanlage Split 900 FLAT EQ C+H

- | | |
|---|---|
| <input type="checkbox"/> 98/37/EG | <input type="checkbox"/> 87/404/EWG |
| <input checked="" type="checkbox"/> 2006/95/EG | <input type="checkbox"/> R&TTED 1999/5/EG |
| <input type="checkbox"/> 97/23/EG | <input type="checkbox"/> 2000/14/EG_2005/88/EG: |
| <input checked="" type="checkbox"/> 2004/108/EG | <input type="checkbox"/> 95/54/EG: |
| <input type="checkbox"/> 90/396/EWG | <input type="checkbox"/> 97/68/EG: |
| <input type="checkbox"/> 89/686/EWG | |

**EN 60335-1; EN 60335-2-40; EN 50366; EN 55014-1; EN 55014-2;
EN 55022; EN 61000-3-2; EN 61000-3-3**

Landau/Isar, den 07.01.2008


Weichselgartner
General-Manager


Wong
Product-Management

Art.-Nr.: 23.658.20 I.-Nr.: 01017
Subject to change without notice

Archivierung: 2365820-36-4155050-07



Konformitätserklärung

ISC-GmbH · Eschenstraße 6 · D-94405 Landau/Isar

D erklärt folgende Konformität gemäß EU-Richtlinie und Normen für Artikel
GB declares conformity with the EU Directive and standards marked below for the article
F déclare la conformité suivante selon la directive CE et les normes concernant l'article
NL verklaart de volgende conformiteit in overeenstemming met de EU-richtlijn en normen voor het artikel
E declara la siguiente conformidad a tenor de la directiva y normas de la UE para el artículo
P declara a seguinte conformidade de acordo com a directiva CE e normas para o artigo
S förklarar följande överensstämmelse enl. EU-direktiv och standarder för artikeln
FIN ilmoittaa seuraavaa Euroopan unionin direktiivien ja normien mukaista yhdenmukaisuutta tuotteelle
N erklærer herved følgende samsvar med EU-direktiv og standarder for artikkel
HR заявляє о соответствии товара следующим директивам и нормам ЕС
HR izjavljuje sljedeću uskladenost s odredbama i normama EU za artikl.
RO declară următoarea conformitate cu linia directoare CE și normele valabile pentru articolul.
TR ürün ile ilgili olarak AB Yönetmelikleri ve Normları gereğince aşağıdaki uygunluk açikla masını sunar.
GR δηλώνει την ακόλουθη συμφώνία σύμφωνα με την Οδηγία ΕΕ και τα πρότυπα για το προϊόν


I dichiara la seguente conformità secondo la direttiva UE e le norme per l'articolo
DK attesterer følgende overensstemmelse i henhold til EU-direktiv og standarder for produkt
CZ prohlašuje následující shodu podle směrnice EU a norem pro výrobek.
H a következő konformitást jelenti ki a termékerekre vonatkozó EU-irányvonalak és normák szerint
SI pojasnjuje sledečo skladnost po smernici EU in normah za artikel.
PL deklaruje zgodność wymienionego poniżej artykułu z następującymi normami na podstawie dyrektywy WE.
SK vydáva nasledujúce prehlásenie o zhode podľa smernice EÚ a noriem pre výrobok.
BG декларира следното съответствие съгласно директивите и нормите на ЕС за продукта.
UKR заявляє про відповідність згідно з Директивою ЄС та стандартами, чинними для даного товару
ES deklareerib vastavuse järgnevalele EL direktiivi dele ja normidele
LT deklaruoja atitiktį pagal ES direktyvas ir normas straipsniui
RS izjavljuje sledeći konformitet u skladu s odredbom EZ i normama za artikl
LV Atbilstības sertifikāts apliecina zemāk minēto preču atbilstību ES direktīvām un standartiem
IS Samræmisýfirlýsing staðfestir eftirfarandi samræmi samkvæmt reglum Evrópubandalagsins og stöðlum fyrir vörur

Klima-Splitanlage Split 1200 FLAT EQ C+H

- | | |
|---|---|
| <input type="checkbox"/> 98/37/EG | <input type="checkbox"/> 87/404/EWG |
| <input checked="" type="checkbox"/> 2006/95/EG | <input type="checkbox"/> R&TTED 1999/5/EG |
| <input type="checkbox"/> 97/23/EG | <input type="checkbox"/> 2000/14/EG_2005/88/EG: |
| <input checked="" type="checkbox"/> 2004/108/EG | <input type="checkbox"/> 95/54/EG: |
| <input type="checkbox"/> 90/396/EWG | <input type="checkbox"/> 97/68/EG: |
| <input type="checkbox"/> 89/686/EWG | |

**EN 60335-1; EN 60335-2-40; EN 50366; EN 55014-1; EN 55014-2;
EN 55022; EN 61000-3-2; EN 61000-3-3**

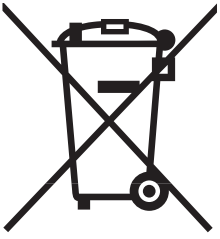
Landau/Isar, den 07.01.2008


Weichselgartner
General-Manager


Wong
Product-Management

Art.-Nr.: 23.658.21 I.-Nr.: 01017
Subject to change without notice

Archivierung: 2365820-36-4155050-07



Ⓔ Uniquement pour les pays de l'Union Européenne

Ne jetez pas les outils électriques dans les ordures ménagères.

Selon la norme européenne 2002/96/CE relative aux appareils électriques et systèmes électroniques usés et selon son application dans le droit national, les outils électriques usés doivent être récoltés à part et apportés à un recyclage respectueux de l'environnement.

Possibilité de recyclage en alternative à la demande de renvoi :

Le propriétaire de l'appareil électrique est obligé, en guise d'alternative à un envoi en retour, à contribuer à un recyclage effectué dans les règles de l'art en cas de cessation de la propriété. L'ancien appareil peut être remis à un point de collecte dans ce but. Cet organisme devra l'éliminer dans le sens de la Loi sur le cycle des matières et les déchets. Ne sont pas concernés les accessoires et ressources fournies sans composants électroniques.

Ⓔ La réimpression ou une autre reproduction de la documentation et des documents d'accompagnement des produits, même incomplète, n'est autorisée qu'avec l'agrément exprès de l'entreprise ISC GmbH.

Ⓔ Sous réserve de modifications

F BULLETIN DE GARANTIE

Chère Cliente, Cher Client,

Nos produits sont soumis à un contrôle de qualité très strict. Si cet appareil devait toutefois ne pas fonctionner impeccablement, nous en serions désolés. Dans un tel cas, nous vous prions de bien vouloir prendre contact avec notre service après-vente à l'adresse indiquée sur le bulletin de garantie. Nous restons également volontiers à votre disposition au numéro de téléphone de service indiqué plus bas. Pour faire valoir une demande de garantie, ce qui suit est valable :

1. Les conditions de garantie règlent les prestations de garantie supplémentaires. Vos droits de garantie légaux ne sont en rien altérés par la garantie présente. Notre prestation de garantie est gratuite.
2. La prestation de garantie s'applique exclusivement aux défauts occasionnés par des vices de fabrication ou de matériau et est limitée à l'élimination de ces défauts ou encore au remplacement de l'appareil. Veillez au fait que nos appareils, conformément à leur affectation, n'ont pas été construits pour être utilisés dans un environnement professionnel, industriel ou artisanal. Un contrat de garantie ne peut avoir lieu dès lors que l'appareil est utilisé à des activités dans des entreprises professionnelles, artisanales ou industrielles ou toute autre activité du même genre. Sont également exclus de notre garantie : les prestations de substitution de dommages dus aux transports, les dommages occasionnés par le non-respect des instructions de montage ou en raison d'une installation non conforme, du non-respect du mode d'emploi (comme par exemple le raccordement à une mauvaise tension réseau ou à un mauvais type de courant), les applications abusives ou non conformes (comme par exemple une surcharge de l'appareil ou encore l'emploi d'accessoires non homologués), le non-respect des prescriptions de maintenance et de sécurité, l'infiltration de corps étrangers dans l'appareil (comme par exemple du sable, des pierres ou de la poussière), l'emploi de la force ou l'influence extérieure (comme par exemple les dommages dus à une chute), ainsi que l'usure normale conforme à l'utilisation.

Le droit à la garantie disparaît dès lors que des interventions ont lieu sur l'appareil.

3. Le délai de garantie s'élève à 2 ans et commence à la date de l'achat de l'appareil. Les demandes de garanties doivent être présentées avant écoulement du délai de garantie, dans les deux semaines suivant le moment auquel le défaut a été reconnu. Toute reconnaissance de demande de garantie après écoulement du délai de garantie est exclue. La réparation ou l'échange de l'appareil n'entraîne nullement une prolongation de la durée de garantie. Elle ne fait pas non plus commencer un nouveau délai de garantie, en raison de cette prestation, pour l'appareil ou pour toute autre pièce de rechange intégrée. Ceci est également valable lorsqu'un service après-vente sur place a été consulté.
4. Pour faire reconnaître votre demande de garantie, veuillez nous envoyer l'appareil défectueux franco de port à l'adresse indiquée ci-dessous. Ajoutez à l'envoi l'original du bon d'achat ou de tout autre preuve de l'achat datée. Veuillez donc toujours bien conserver le bon d'achat en guise de preuve ! Décrivez la raison de la réclamation le plus précisément possible. Si le défaut de l'appareil est compris dans notre prestation de garantie, nous vous retournerons sans délai un appareil réparé ou encore un nouveau.

Bien entendu, nous sommes prêts également à réparer les appareils défectueux contre remboursement des frais, dès lors que l'appareil n'est plus ou pas garanti. Pour ce faire, veuillez envoyer l'appareil à notre adresse de service après-vente.