

- Ⓓ **Originalbetriebsanleitung  
Kettenflaschenzug**
- Ⓜ **Originalna navodila za uporabo  
Verižno škripčevje**
- Ⓗ **Eredeti használati utasítás  
Lánccsigasor**
- ⓂⓈ **Originalne upute za uporabu  
Transportni lanac s koloturnikom**
- ⓇⓈ **Originalna uputstva za upotrebu  
Koturača s lancima**
- ⒸⓏ **Originální návod k obsluze  
Řetězový kladkostroj**
- ⓈⓀ **Originálny návod na obsluhu  
Reťazový kladkostroj**

**Einhell®**

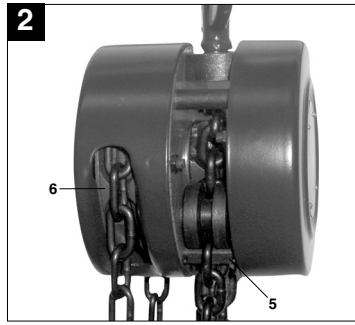
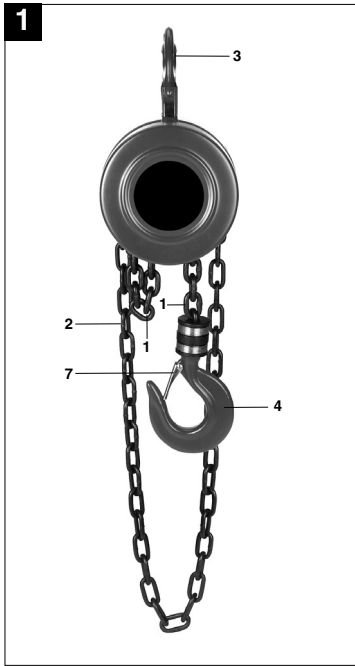
4



Art.-Nr.: 22.501.02

I.-Nr.: 01017

BT-CH **1000**



D



"WARNUNG - Zur Verringerung des Verletzungsrisikos Bedienungsanleitung lesen"

**D****⚠ Achtung!**

Beim Benutzen von Geräten müssen einige Sicherheitsvorkehrungen eingehalten werden, um Verletzungen und Schäden zu verhindern. Lesen Sie diese Bedienungsanleitung deshalb sorgfältig durch. Bewahren Sie diese gut auf, damit Ihnen die Informationen jederzeit zur Verfügung stehen. Falls Sie das Gerät an andere Personen übergeben sollten, händigen Sie diese Bedienungsanleitung bitte mit aus.

Wir übernehmen keine Haftung für Unfälle oder Schäden, die durch Nichtbeachten dieser Anleitung und den Sicherheitshinweisen entstehen.

**1. Sicherheitshinweise**

1. Die Nennlastbegrenzung darf nicht überschritten werden, da eine Überlastung den Kettenzug beschädigen oder die Hebekapazität in Zukunft reduzieren kann.
2. Verwenden Sie keine elektrischen Vorrichtungen, um den Kettenzug zu bedienen. Dieser Kettenzug ist nur für Handbedienung ausgelegt.
3. Versuchen Sie nicht die Lastkette zu reparieren. Bei Beschädigung darf die Lastkette nur durch einen Fachmann gewechselt werden. Die Lastkette muss mit einer neuen Kette des gleichen geschweißten und gehärteten Stahls mit der gleichen Größe und gleichen Stärke ausgetauscht werden.
4. Die Lastkette bitte vor Gebrauch schmieren.
5. Die Bremsoberflächen dürfen nicht geschmiert werden. Die Bremse muss trocken gehalten werden.
6. Sicherstellen, dass die Lastkette keine Knoten enthält. Befinden sich Knoten in der Lastkette, müssen diese vor Gebrauch gelöst werden.
7. Sicherstellen, dass die Lastkette vor jedem Gebrauch an den Lastendstift eingehängt ist.
8. Stehen Sie in derselben Stellung und mit demselben Winkel wie das Antriebsrad, wenn Sie die Handkette ziehen. Ziehen Sie bitte nicht mit einem schrägen Winkel. Es ist eine sichere Stellung einzunehmen.
9. Die Last nicht über Personen heben. Niemand erlauben unter die Last zu treten. Wenn Sie eine Last heben wollen, bitte Personen im umliegenden Bereich warnen.
10. Keine Personen mit dem Kettenzug heben.
11. Die Last muss fest im Haken halten. Versuchen Sie nicht die Last mit der Spitze des Lasthakens zu heben.
12. Die Handkette gleichmäßig ziehen, um plötzliche Stöße oder Verwicklungen zu vermeiden.
13. Wenn die Kette versperrt ist oder nicht weiter gezogen werden kann, hören Sie bitte auf. Kontrollieren und beseitigen Sie das Problem. Versuchen Sie nicht, den Kettenzug mit Gewalt zu bedienen. Die Last nicht in der Luft hängen lassen.
14. Bitte nicht über die brauchbare Länge der Kette hinaus die Last herunterfahren. Wenn die Kette zwischen dem Kettenrad und dem Lastendstift zu straff gezogen wird, können Beschädigungen verursacht werden.
15. Erlauben Sie nicht, dass die Last mit dem Kettenzug in Berührung kommt, sonst wird die freie Drehung blockiert und kann Beschädigungen, verknottete Kette oder versperrtes Rad verursachen.
16. Regelmäßige Kontrolle und Wartung durchführen. Alle beschädigten oder fehlerhaften Teile müssen von einem Fachmann ausgetauscht werden.
17. Die Kettenzugfunktion unter sowohl „Last“ als auch „keine Last“ muss vor der Bedienung ausreichend gründlich kontrolliert werden.
18. Sicherstellen, dass das Lastgewicht kleiner als das Nenngewicht des Kettenzuges ist. Im Zweifelsfällen, bitte den Kettenzug nicht benutzen.
19. Den Kettenzug nie überlasten.
20. Sicherheitsverfahren, Überprüfungen und Schmierungen vor und während der Bedienung durchführen. Den Kettenzug nur dann bedienen, wenn er in ordnungsgemäßen Zustand ist.
21. Immer sicherstellen, dass die Ketten vertikal gerade, und nicht geknotet ist.
22. Die Handkette und die Lastkette nie in einem schrägen Winkel ziehen.
23. Benutzen Sie den Kettenflaschenzug nicht in explosiver Umgebung oder feuchten Räumen.
24. Kontrollieren Sie die Lastkette (1), Handkette (2), Befestigungshaken (3), Lasthaken (4), Laststift (5), Antriebsrad (6) und Schnappschloss (7) regelmäßig auf Defekte; speziell auch nach längerer Standzeit.
25. Stellen Sie die Handkette (2) so ein, dass die Umlenkstelle der Handkette (2) auf einer Höhe zwischen 500-1000 mm über dem Boden liegt.
26. Achten Sie auf jegliche während der Verwendung auftretenden Defekte. Bei Auffälligkeiten während der Benutzung Kettenflaschenzug sofort außer Betrieb nehmen.
27. Die Umgebungstemperatur für Betrieb muß zwischen -10°C und +50°C liegen.

## 2. Gerätebeschreibung (Bild 1/2)

1. Lastkette
2. Handkette
3. Befestigungshaken
4. Lasthaken
5. Lastendstift
6. Antriebsrad
7. Schnappschloß

## 3. Lieferumfang

- Öffnen Sie die Verpackung und nehmen Sie das Gerät vorsichtig aus der Verpackung.
- Entfernen Sie das Verpackungsmaterial sowie Verpackungs- und Transportsicherungen (falls vorhanden).
- Überprüfen Sie, ob der Lieferumfang vollständig ist.
- Kontrollieren Sie das Gerät und die Zubehörteile auf Transportschäden.
- Bewahren Sie die Verpackung nach Möglichkeit bis zum Ablauf der Garantiezeit auf.

### ACHTUNG

**Gerät und Verpackungsmaterial sind kein Kinderspielzeug! Kinder dürfen nicht mit Kunststoffbeuteln, Folien und Kleinteilen spielen! Es besteht Verschluckungs- und Erstickengefahr!**

- Originalbetriebsanleitung
- Sicherheitshinweise

## 4. Bestimmungsgemäße Verwendung

Der Kettenflaschenzug ist eine Vorrichtung zum senkrechten Heben und Absenken von Lasten.

Die Maschine darf nur nach ihrer Bestimmung verwendet werden. Jede weitere darüber hinausgehende Verwendung ist nicht bestimmungsgemäß. Für daraus hervorgerufene Schäden oder Verletzungen aller Art haftet der Benutzer/Bediener und nicht der Hersteller.

Bitte beachten Sie, dass unsere Geräte bestimmungsgemäß nicht für den gewerblichen, handwerklichen oder industriellen Einsatz konstruiert wurden. Wir übernehmen keine Gewährleistung, wenn das Gerät in Gewerbe-, Handwerks- oder Industriebetrieben sowie bei gleichzusetzenden Tätigkeiten eingesetzt wird.

## 5. Technische Daten

Max. Aufnahmedurchmesser	
Befestigungshaken:	21 mm
Max. Aufnahmedurchmesser Lasthaken:	19 mm
Nennbelastung:	1000 kg
Max. Hubhöhe:	2,5 m
Größe Lasthebekette (ISO 3077-T(8)):	6 x 18 mm
Gewicht:	8,9 kg

## 6. Vor Inbetriebnahme

1. Bevor Sie mit dem Kettenzug eine Last heben, sollten Sie sich mit der Funktion Ihres Kettenzuges „ohne Last“ vertraut machen.
2. Es ist auf eine sichere Befestigung des Kettenzuges zu achten. Seien Sie bei der Auswahl Ihrer Befestigungsstelle sehr kritisch, es muss eine Befestigungsstelle gewählt werden, welche der doppelten Belastung standhält. Wenn Sie sich nicht sicher sind, ob die ausgewählte Stelle die richtige ist, so wählen Sie bitte eine andere Stelle aus.
3. Der Kettenzug ist so zu befestigen, dass er während der Benutzung seine Position nicht ändern kann.
4. Das Schnappschloß am Befestigungshaken, sowie am Lasthaken müssen bei der Bedienung immer geschlossen sein.

## 7. Bedienung

### 7.1 Last heben

An der Vorderseite des Kettenflaschenzuges befindet sich ein eingepprägter Pfeil mit der Bezeichnung „UP“, der nach oben zeigt. Ziehen Sie an dieser Seite des Flaschenzuges an der Handkette (2), um die Last zu heben.

### 7.2 Last senken

An der Vorderseite des Kettenflaschenzuges befindet sich ein eingepprägter Pfeil mit der Bezeichnung „DN“, der nach unten zeigt. Ziehen Sie an dieser Seite des Flaschenzuges an der Handkette (2), um die Last zu senken.

**D**

## 8. Reinigung, Wartung und Ersatzteilbestellung

### 8.1 Reinigung und Wartung

1. Um eine möglichst lange Leistungsfähigkeit und Betriebssicherheit des Kettenzuges zu erhalten, beseitigen Sie regelmäßig Schmutz von Ihrem Kettenzug, fetten Sie die Teile nach dem Gebrauch sorgfältig ein und lagern Sie ihn an einem trockenen Ort.
2. Nehmen Sie selbst keine technische Veränderung oder Reparaturen an Ihrem Kettenzug vor, dies muss durch einen Fachmann durchgeführt werden.
3. Der Kettenzug muss regelmäßig auf Beschädigungen kontrolliert werden.
4. Die ordnungsgemäße Funktion des Kettenzuges ist regelmäßig zu überprüfen.

### 8.2 Ersatzteilbestellung:

Bei der Ersatzteilbestellung sollten folgende Angaben gemacht werden;

- Typ des Gerätes
  - Artikelnummer des Gerätes
  - Ident-Nummer des Gerätes
  - Ersatzteilnummer des erforderlichen Ersatzteils
- Aktuelle Preise und Infos finden Sie unter [www.isc-gmbh.info](http://www.isc-gmbh.info)

## 9. Entsorgung und Wiederverwertung

Das Gerät befindet sich in einer Verpackung um Transportschäden zu verhindern. Diese Verpackung ist Rohstoff und ist somit wieder verwendbar oder kann dem Rohstoffkreislauf zurückgeführt werden. Das Gerät und dessen Zubehör bestehen aus verschiedenen Materialien, wie z.B. Metall und Kunststoffe. Führen Sie defekte Bauteile der Sondernüllentsorgung zu. Fragen Sie im Fachgeschäft oder in der Gemeindeverwaltung nach!

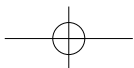
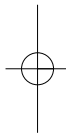
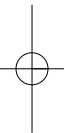
## 10. Lagerung

Lagern Sie das Gerät und dessen Zubehör an einem dunklen, trockenen und frostfreiem sowie für Kinder unzugänglichem Ort. Die optimale Lagertemperatur liegt zwischen 5 und 30 °C. Bewahren Sie das Elektrowerkzeug in der Originalverpackung auf.

SLO



„Opozorilo! Da bi zmanjšali tveganje poškodb, preberite navodila za uporabo!“



**SLO****⚠ Pozor!**

Pri uporabi naprav je potrebno upoštevati nekatere varnostne ukrepe za preprečevanje poškodb in škode. Zato skrbno preberite ta navodila za uporabo naprave. Dobro shranite ta navodila za uporabo tako, da boste imeli ob vsakem času na voljo potrebne informacije. V kolikor bi napravo predali drugim osebam, Vas prosimo, da jim izročite tudi ta navodila za uporabo.

Ne prevzemamo nobene odgovornosti za nezgode ali škodo, ki bi nastale zaradi neupoštevanja teh navodil za uporabo in varnostnih napotkov.

**1. Varnostni napotki**

1. Prepovedano je prekoračiti mejo nazivne obremenitve, ker lahko preobremenitev poškoduje verižno škripčevje ali zmanjša kasnejšo kapaciteto dviganja.
2. Ne uporabljajte električnih priprav pri upravljanju verižnega škripčevja. To verižno škripčevje je bilo izdelano samo za ročno uporabo.
3. Ne poskušajte popravljati verige za dvigovanje bremen. V primeru poškodovanja verige sme verigo zamenjati samo strokovnjak. Verigo za dvigovanje bremena se sme zamenjati samo z novo verigo iz enakega varjenega in kaljenega jekla enake velikosti in enake debeline.
4. Pred uporabo prosimo, da namažete verigo za dvigovanje bremena.
5. Zavornih površin ne smete mazati. Zavoro morate vzdrževati v čistem stanju.
6. Zagotovite, da na verigi ne bo prihajalo do vozlov. Če bi se na verigi nahajali vozli, jih morate pred uporabo odpraviti.
7. Zagotovite, da bo veriga pred vsako uporabo obešena na krajni zatič za breme.
8. Postavite se v enak položaj in pod enak kot kot pogonsko kolo, ko vlečete ročno verigo. Prosimo, da ne vlečete pod topim kotom. Zavzeti morate varni položaj.
9. Bremena ne dvigajte nad osebami. Nikoli ne dovolite dostopa pod breme. Ko želite dvigniti breme, opozorite druge osebe, ki se nahajajo v bližini.
10. Z verižnim škripčevjem ne dvigujte ljudi.
11. Breme mora biti čvrsto obešeno na kljuko. Ne poskušajte dvigati bremena s konico kljuke za dvigovanje bremena.
12. Ročno verigo vlečite enakomerno, da boste preprečili nenadne sunke ali zaplete verige.
13. Če je veriga zaprta ali je ni možno potegniti naprej, prekinite dvigavanje. Preglejte in odpravite

problem. Ne poskušajte na silo uporabljati verižnega škripčevja. Ne puščajte viseti bremena v zraku.

14. Prosimo, da pustite pasti bremena dol nad koristno dolžino verige. Če vlečete verigo preveč napeto med verižnim kolesom in krajnim zatičom za breme, lahko pride do poškodb na verigi.
15. Ne dovolite, da bi breme prišlo v stik z verižnim škripčevjem, ker lahko pride do blokiranja prostega vrtenja in to lahko povzroči poškodbe, zavozlanje verige ali blokado kolesa.
16. Izvajajte redno kontrolo in vzdrževanje. Vse poškodovane ali pomanjkljive dele mora zamenjati strokovnjak.
17. Pred uporabo morate zadostno temeljito preveriti delovanje verižnega škripčevja tako v stanju „obremenitve“ kot tudi „brez obremenitve“.
18. Zagotovite, da bo teža bremena manjša od nazivne teže verižnega škripčevja. V primeru dvoma ne uporabite verižnega škripčevja.
19. Nikoli ne preobremenite verižnega škripčevja.
20. Pred in med uporabo izvajajte varnostne postopke, preverjanja in mazanja. Verižno škripčevje uporabljajte samo takrat, ko je škripčevje v brezhibnem stanju.
21. Zmeraj zagotovite, da bo veriga navpično ravna in brez vozlov.
22. Ročne verige in verige za breme ne vlečite nikoli pod poševnim kotom.
23. Verižnega škripčevja ne uporabljajte v eksplozivnem okolju ali v vlažnih prostorih.
24. Redno preverjajte verigo za breme (1), ročno verigo (2), kljuko za pritrditev (3), kljuko za breme (4), zatič za breme (5), pogonsko kolo (6) in zaskočno ključavnico (7); še posebej pa tudi po daljšem času neuporabe naprave.
25. Ročno verigo (2) postavite tako, da se bo mesto preusmerjanja ročne verige (2) nahajalo na višini med 500 - 1000 mm na tlom.
26. Pazite na vsako okvaro, do katere bi prihajalo med uporabo škripčevja. V primeru, da med uporabo opazite karkoli neobičajnega, takoj prenehajte uporabljati verižno škripčevje.
27. Temperatura okolice mora biti med uporabo škripčevja med -10 °C in +50 °C.

**2. Opis naprave (Slika 1/2)**

1. Veriga za breme
2. Ročna veriga
3. Kljuka za pritrditev
4. Kljuka za breme
5. Krajni zatič za breme
6. Pohonsko kolo
7. Zaskočna ključavnica



### 3. Obseg dobave

- Odprite embalažo in previdno vzemite napravo iz embalaže.
- Odstranite embalažni material in embalažne in transportne varovalne priprave (če obstajajo).
- Preverite, če je obseg dobave popoln.
- Preverite morebitne poškodbe naprave in delov pripora, do katerih bi lahko prišlo med transportom.
- Po možnosti shranite embalažo do poteka garancijskega roka.

#### POZOR

**Naprava in embalažni material nista igrača za otroke! Otroci se ne smejo igrati s plastičnimi vrečkami, folijo in malimi deli opreme! Obstaja nevarnost zadušitve in zaužitja takšnih delov materiala!**

- Originalna navodila za uporabo
- Varnostni napotki

### 4. Predpisana namenska uporaba

Verižno škripčevje je priprava za navpično dviganje in spuščanje bremen.

Napravo smete uporabljati samo v predpisane namene. Vsaka druga uporaba šteje kot nepredpisana uporaba. Za škodo in poškodbe, ki bi nastale zaradi takšne nepredpisane uporabe, nosi odgovornost uporabnik/upravljalca in nme proizvajalec.

Prosimo, da upoštevate, da naše naprave niso bile konstruirane za obrtniško, profesionalno ali industrijsko uporabo. Ne prevzemamo nobene odgovornosti, če se napravo uporablja v obrtniških ali industrijskih obratih ali za opravljanje podobnih dejavnosti.

### 5. Tehnični podatki

Max. premer sprejema kljuka za pritrditev:	21 mm
Max. premer sprejema na kljuki za breme:	19 mm
Nazivna obremenitev pri dviganju:	1000 kg
Max. višina dviganja:	2,5 m
Velikost verige za dviganje bremena (ISO 3077-T(8)):	6 x 18 mm
Teža:	8,9 kg

### 6. Pred uporabo

1. Preden začnete dvigati breme z verižnim škripčevjem, se morate seznaniti z delovanjem Vašega verižnega škripčevja „brez bremena“.
2. Pazite na varno pritrditev verižnega škripčevja. Pri izbiri mesta za pritrditev bodite zelo kritični, kajti izbrati morate takšno mesto za pritrditev, katero vzdrži dvojno obremenitev. Če niste prepričani, da je izbrano mesto pravo, potem prosimo, da izberete drugo mesto.
3. Verižno škripčevje morate pritrditi tako, da ne bo moglo med uporabo spreminjati svojega položaja.
4. Zaskočna ključavnica na kljuki za pritrditev ter na kljuki za breme morata biti pri uporabi zmeraj zaprti.

### 7. Uporaba

#### 7.1 Dviganje bremena

Na sprednji strani verižnega škripčevja se nahaja vtisnjena puščica z oznako „UP“, ki kaže navzgor. Vlecite na tem mestu verižnega škripčevja za ročno verigo (2), da dvignete breme.

#### 7.2 Spuščanje bremena

Na sprednji strani verižnega škripčevja se nahaja vtisnjena puščica z oznako „DN“, ki kaže navzdol. Vlecite na tem mestu verižnega škripčevja za ročno verigo (2), da spuščate breme.

### 8. Čiščenje, vzdrževanje in naročanje nadomestnih delov

#### 8.1 Čiščenje in vzdrževanje

1. Da bi čim dlje ohranili zmogljivost in varnost pri uporabi verižnega škripčevja, redno odstranjujte umazanijo iz Vašega verižnega škripčevja, skrbno namažite dele po uporabi in shranite škripčevje na suhem mestu.
2. Na Vašem verižnem škripčevju ne izvajajte nobenih tehničnih sprememb ali popravil. To mora izvršiti strokovnjak.
3. Redno morate preverjati verižno škripčevje zaradi poškodb.
4. Redno morate preverjati brezhibno delovanje verižnega škripčevja.

**SLO**

#### 8.2 Naročanje nadomestnih delov:

Pri naročanju nadomestnih delov je potrebno navesti sledeče podatke:

- Tip naprave
- Številka artikla
- Ident. številka naprave
- Številka potrebnega nadomestnega dela

Aktualne cene in informacije najdete na spletni strani [www.isc-gmbh.info](http://www.isc-gmbh.info)

#### 9. Odstranjevanje in predelava

Naprava se nahaja v embalaži, da ne bi prihajalo do poškodb med transportom. Ta embalaža je surovina in jo je zato možno ponovno uporabiti in predati v reciklažni postopek.

Naprava in njen pribor se sestoji iz različnih materialov, kot n.pr. kovina in plastika. Pokvarjene sestavne dele odstranite med posebne odpadke. Povprašajte v tehnični trgovini ali na občinski upravi!

#### 10. Skladiščenje

Napravo in pribor za napravo skladiščite na temnem, suhem in pred mrazom zaščitenem in za otroke nedostopnem mestu. Optimalna skladiščna temperatura je med 5 in 30 °C. Električno orodje shranjujte v originalni embalaži.



„Figyelmeztetés – Sérülés veszélyének a lecsökkentéséhez olvassa el a használati utasítást”

**H****⚠ Figyelem!**

A készülékek használatánál, a sérülések és a károk megakadályozásának az érdekében be kell tartani egy pár biztonsági intézkedéseket. Olvassa ezert ezt a használati utasítást gondosan át. Őrizzé jól meg, azért hogy mindenkor rendelkezésére álljanak az információk. Ha más személyeknek átadná a készüléket, akkor kérjük kézbesítse ki vele együtt ezt a használati utasítást is.

Nem vállalunk felelőséget olyan balesetekért vagy károkért, amelyek ennek az utasításnak és a biztonsági utasításoknak a figyelmen kívül hagyásából keletkeznek.

**1. Biztonsági utasítások**

1. Nem szabad a névleges tehermeghatárolást túllépni, mivel egy túlterhelés megsérítheti a láncos csigasort vagy le tudja redukálni a jövőbeli emelőkapacitást.
2. Ne használjon elektromos berendezéseket a láncos csigasor kezeléséhez. Ez a láncos csigasor csak kézzel kezelésre lett méretezve.
3. Ne próbálja meg a teherlánc javítását. Károsodás esetén a teherláncot csak egy szakember által szabad kicseréltetni. A teherláncot egy ugyanolyan hegesztett és edzett acélú, ugyanolyan nagyságú és erősségű új láncért muszáj kicserélni.
4. A teherláncot használat előtt megkenni.
5. A fékezőfelületeket nem szabad megkenni. A féket szárazon kell tartani.
6. Biztosítani, hogy a teherláncban ne legyen csomó. Ha csomó lenne a teherláncban, akkor használat előtt ezeket ki kell oldani.
7. Biztosítani, hogy minden használt előtt a teherlánc be legyen akasztva a tehervégszegbe.
8. Ha húzza a kéziláncot, akkor álljon ugyanabban az állásban és ugyanabban a szögben mint a meghatókerék. Kérjük ne húzzon egy ferde szögben. Egy biztos állást kell bevenni.
9. Ne emelje a teher személyek felett át. Ne engedje meg senkinek sem a teher alá lépni. Ha fel akar egy terhet emelni, akkor kérjük figyelmeztesse a környéken levő személyeket.
10. Ne emeljen személyeket a láncos csigasorral.
11. A tehernek a kampóval feszesen kell tartva lennie. Ne próbálja meg a terhet a teherkampó hegyével emelni.
12. A kéziláncot egyenletesen húzni, azért hogy elkerülje a hirteleni ütések vagy összekúszálódásokat.
13. Ha elvan zárva a lánc vagy nem lehet tovább húzni, akkor kérjük hagyja abba. Ellenőrizze le és távolítsa el a problémát. Ne próbálja meg a láncos csigasort erőszakkal kezelni. Ne hagyja a terhet a levegőben lógni.
14. Kérjük ne hajtja le a lánc használható hosszán túlra a teher. Ha a láncok és a teherszeg közötti lánc túl feszesen meg van húzva, akkor károsulásokat okozhat.
15. Ne engedje meg, hogy a teher a láncúzással érintkezésbe kerüljön, mivel különben blokkolva lesz a szabad forgás és károsodásokat, összebogozott láncot vagy elzárt kereket okozhat.
16. Rendszeres kontrollákat és karbantartást elvégezni. Minden károsult vagy hibás részt egy szakember által kicseréltetni.
17. A használat előtt elegendő alaposan le kell ellenőrizni a láncos csigasor funkcióját úgy „teher” mint „teher nélkül”.
18. Biztosítani, hogy a teher súly a láncos csigasor névleges súlyától kisebb. Kétséges esetekben, kérjük ne használja a láncos csigasort.
19. Ne terhelje sohasem túl a láncos csigasort.
20. A használat előtt és a használat ideje alatt elvégezni a biztonsági eljárásokat, leellenőrzéseket és kenéseket. A láncos csigasort csak akkor használni, ha szabályszerű állapotban van.
21. Mindig biztosítani, hogy a láncok függőlegesen egyenesek, és nincsenek összecsomózva.
22. Ne húzza a kéziláncot és a teherláncot sohasem egy ferde szögben.
23. Ne használja a láncos csigasort robbanékony környezetben vagy nedves termekben.
24. Ellenőrizze rendszeresen le a teherláncot (1), kéziláncot (2), rögzítőkampót (3), teherkampót (4), teherszeget (5), hajtókereket (6) és a csapózárát (7) defektekre; speciálisan hosszabb állási idő után.
25. Állítsa a kéziláncot (2) úgy be, hogy a kézilánc (2) elfordítóhelye a talaj felett 500-1000 mm közötti magasságban fekvődjön.
26. Ügyeljen a használat alatt fellépő bármilyen fajta defektusra. A láncos csigasor használata alatt fellépő feltűnések esetén azonnal üzemen kívülre tenni.
27. Az üzemhez a környezet hőmérsékletnek  $-10^{\circ}$  és  $+50^{\circ}$  között kell lennie.

## 2. A készülék leírása (1/2-es kép)

1. Teherlánc
2. Kézilánc
3. Rögzítőkampó
4. Teherkampó
5. Tehervégszeg
6. Hajtókerék
7. Csapózár

## 3. A szállítás terjedelme

- Nyissa ki a csomagolást és vegye ki óvatosan a készüléket a csomagolásból.
- Távolítsa el a csomagolási anyagot valamint a csomagolási- / és szállítási biztosítékot (ha létezik).
- Ellenőrizze le, hogy teljes a szállítás terjedelme.
- Ellenőrizze le a készüléket és a tartozékrészeket szállítási károokra.
- Ha lehetséges, akkor őrizze meg a csomagolást a garanciaidő lejáratának a végéig.

### FIGYELEM

**A készülék és a csomagolási anyag nem gyerekeknek! Nem szabad a gyerekeknek a műanyagtasakkal, fóliákkal és aprórészekkel játszaniuk! Fennáll a lenyelés és a megfulladás veszélye!**

- Eredeti használati utasítás
- Biztonsági utasítások

## 4. Rendeltetés szerűi használat

A láncos csigasor az terhek függőleges emelésére és leengedésére szolgáló berendezés.

A gépet csak rendeltetése szerint szabad használni. Ezt túlhaladó bármilyen használat, nem számít rendeltetés szerűnek. Ebből adódó bármilyen kárért vagy bármilyen fajta sérülésért a használó ill. a kezelő felelős és nem a gyártó.

Kérjük vegye figyelembe, hogy a készülékeink rendeltetésük szerint nem az ipari, kézműipari vagy gyári bevetésre lettek konstruálva. Nem vállalunk szavatosságot, ha a készülék ipari, kézműipari vagy gyári üzemek területén valamint egyenértékű tevékenységek területén van használva.

## 5. Technikai adatok

Max. befogadóátmérő Rögzítőkampó:	21 mm
Max. befogadóátmérő teherkampó:	19 mm
Névleges emelőteher:	1000 kg
Max. löketmagasság:	2,5 m
A teheremelőlánc nagysága (ISO 3077-T(8)):	
	6 x 18 mm
Tömeg:	8,9 kg

## 6. Beüzemeltetés előtt

1. Mielőtt a láncos csigasorral teher emelne fel, ismerkedjen meg „teher nélküli” a láncos csigasorának a funkciójával.
2. Ügyelni kell a láncos csigasor biztos felerősítésére. Legyen a felerősítési hely kiválasztásánál nagyon kritikus, egy olyan felerősítési helyet kell kiválasztani, amely dupla megterhelést kitar. Ha nem biztos abban, hogy a kiválasztott hely megfelelő e, akkor kérjük válasszon egy másikat ki.
3. A láncos csigasort úgy kell felerősíteni, hogy a használat alatt ne tudjon megváltozni a helyzete.
4. A rögzítőkampón valamint a teherkampón levő 1. csapózárnak a kezelés közben mindig zárva kell lenniük.

## 7. Kezelés

### 7.1 Teher emelése

A láncos csigasor elülső oldalán egy bevésített nyíl található "UP" megnevezéssel, amely felfelé mutat. A teher megemeléséhez a láncos csigasornak ezen az oldalon húzni a kéziláncon (2).

### 7.2 Teher leeresztése

A láncos csigasor elülső oldalán egy bevésített nyíl található "DN" megnevezéssel, amely lefelé mutat. A teher leeresztéséhez a láncos csigasornak ezen az oldalon húzni a kéziláncon (2).

**H****8. Tisztítás, karbantartás és pótalkatrészmegrendelés****8.1 Tisztítás és karbantartás**

1. A láncos csigasor lehetőleg hosszú élettartamának az eléréséhez, távolítsa rendszeresen el a szennyeződések a láncos csigasorról, kenje használat után gondosan be a részeit és tárolja egy száraz helyen.
2. Ne végezzen el önmaga technikai változtatásokat vagy javításokat a láncos csigasoron, ezeket egy szakember által kell elvégeztetni.
3. A láncos csigasort rendszeresen le kell kontrollálni sérülésekre.
4. Rendszeresen le kell ellenőrizni a láncos csigasor szabályszerű működését.

**8.2 A pótalkatrész megrendelése:**

Pótalkatrész megrendésénél a következő adatokat kell megadni;

- A készülék típusát
  - A készülék cikk-számát
  - A készülék ident- számát
  - A szükséges pótalkatrész pótalkatrész számát
- Aktuális árak és információk a [www.isc-gmbh.info](http://www.isc-gmbh.info) alatt találhatóak.

**9. Megsemmisítés és újrahasznosítás**

A szállítási károk megakadályozásához a készülék egy csomagolásban található. Ez a csomagolás nyersanyag és ezáltal ismét felhasználható vagy pedig visszavezethető a nyersanyag körforgáshoz. A készülék és annak a tartozékai különböző anyagokból állnak, mint például fémből és műanyagokból. Vigye a károsult alkatrészeket a különhulladék megsemmisítési helyhez. Érdeklődjön utána a szaküzletben vagy a községi közigazgatásnál!

**10. Tárolás**

A készüléket és a készülék tartozékait egy sötét, száraz és fagymentes valamint gyerekek számára nem hozzáférhető helyen tárolni. Az optimális tárolási hőmérséklet 5 és 30 °C között van. Az elektromos szerszámot az eredeti csomagolásban őrizni.



„Upozorenje – pročitajte upute za uporabu kako bi se smanjio rizik ozljeđivanja“

**⚠ Pažnja!**

Da bi se spriječila ozljedjivanja i nastanak šteta prilikom korištenja uređaja, treba se pridržavati sigurnosnih mjera opreza. Zbog toga pažljivo pročitajte ove upute za uporabu. Dobro ih sačuvajte tako da Vam informacije u svako doba budu na raspolaganju. U slučaju da uređaj trebate predati drugoj osobi, uručite joj s njime i ove upute za uporabu.

Ne preuzimamo jamstvo za nesreće ili štete nastale zbog nepridržavanja ovih uputa i njihovih sigurnosnih napomena.

**1. Sigurnosne napomene:**

1. Ne smije se prekoračiti ograničenje nazivnog opterećenja jer preveliko opterećenje može oštetiti koloturnik ili u budućnosti smanjiti kapacitet podizanja.
2. Za rukovanje koloturnikom ne koristite električne naprave. Ovaj koloturnik namijenjen je isključivo za ručno upravljanje.
3. Ne pokušavajte popravljati lanac za teret. U slučaju oštećenja lanca za teret zamijeniti ga smije samo stručnjak. Lanac za teret mora se zamijeniti novim lancem jednako zavarenog i kaljenog čelika, jednake veličine i jačine.
4. Molimo da lanac za teret prije uporabe podmažete.
5. Površine kočnice ne smiju se podmazivati. Kočnica se mora održavati suhom.
6. Provjerite ima li na lancu za teret čvorova. Ako na lancu za teret ima čvorova, prije uporabe treba ih razriješiti.
7. Provjerite je li lanac za teret prije svake uporabe obješen na krajnji zatik za teret.
8. Dok povlačite ručni lanac morate stajati na istom mjestu i pod istim kutom kao i pogonski kotač. Molimo da ga ne povlačite ukoso. Trebate zauzeti stabilan položaj.
9. Ne podižite teret iznad osoba. Nikome ne dozvolite da dodje ispod tereta. Kad želite podići teret, upozorite na to osobe koje se nalaze u okolnom području.
10. Ne dižite osobe pomoću koloturnika.
11. Teret se mora čvrsto držati na kuki. Ne pokušavajte dizati teret pomoću vrha kuke.
12. Ručni lanac povucite ravnomjerno kako biste izbjegli iznenadne udarce ili zaplitanja.
13. Ako je lanac blokiran ili se više ne može vući, prekinite s povlačenjem. Prekontrolirajte i uklonite problem. Ne pokušavajte upravljati lancem na silu. Ne ostavljajte teret da visi u

zraku.

14. Molimo da ne spuštate teret više od korisne dužine lanca. Ako je lanac previše nategnut između lančanika i krajnjeg zatika za teret, može doći do oštećenja.
15. Ne dozvolite da teret dodje u dodir s koloturnikom jer se u suprotnom blokira slobodno okretanje zbog čega može doći do oštećenja, zapetljanja lanca ili blokade lančanika.
16. Redovito provodite kontrolu i održavanje. Zamjenu svih oštećenih ili dijelova s greškom treba povjeriti stručnjaku.
17. Prije uporabe temeljito se mora provjeriti funkcija koloturnika „pod teretom“ kao i „bez tereta“.
18. Provjerite je li težina tereta manja od nazivne težine koloturnika. U slučaju sumnje molimo Vas da koloturnik ne koristite.
19. Nikad ne preopterećujte koloturnik.
20. Prije i poslije uporabe provedite sigurnosne postupke, kontrole i podmazivanja. Koloturnikom rukujte samo kad se nalazi u ispravnom stanju.
21. Uvijek provjeravajte jesu li lanci vertikalno ravni, a ne zapetljani.
22. Ručni lanac i lanac za teret nikad ne vucite ukoso.
23. Koloturnik s lancima nemojte koristiti u eksplozivnoj okolini ili vlažnim prostorijama.
24. Redovito provjeravajte ima li kvarova na opteretnom lancu (1), ručnom lancu (2), pričvrstnoj kuki (3), opteretnoj kuki (4), opteretnom klinu (5), pogonskom kotaču (6) i okidnoj bravi (7); posebice nakon dužeg vremena nekorištenja.
25. Ručni lanac (2) podesite tako da se njegovo okretište nalazi na visini od 500 - 1000 mm iznad poda (tla).
26. Pri tome budite pažljivi zbog kvarova koji mogu nastati tijekom korištenja. U slučaju da tijekom rada posumnjate da postoji kvar na koloturniku, odmah prekinite s njegovim korištenjem.
27. Okolna temperatura za rad mora biti između  $-10^{\circ}\text{C}$  i  $+50^{\circ}\text{C}$ .

**2. Opis uređaja: (sl. 1/2)**

1. Lanac za teret
2. Ručni lanac
3. Pričvrstna kuka
4. Kuka za teret
5. Krajnji zatik za teret
6. Pogonski lančanik
7. Škijocna brava



### 3. Sadržaj isporuke

- Otvorite pakovinu i pažljivo izvadite uređaj.
- Uklonite ambalažu kao i dijelove za sigurnost pakiranja / za sigurnost tijekom transporta (ako postoje).
- Provjerite je li sadržaj isporuke cjelovit.
- Prekontrolirajte postoje li na uređaju i dijelovima pribora transportna oštećenja.
- Po mogućnosti sačuvajte pakovinu do isteka jamstvenog roka.

#### POZOR

**Uređaj i materijal pakovine nisu igračke za djecu! Djeca se ne smiju igrati plastičnim vrećicama, folijama i sitnim dijelovima! Postoji opasnost da ih progutaju i tako se uguše!**

- Originalne upute za uporabu
- Sigurnosne napomene

### 4. Namjenska uporaba

Koloturnik s lancima je naprava za okomito podizanje i spuštanje tereta.

Stroj se smije koristiti samo u skladu s namjenom. Svaka drukčija uporaba izvan ovih okvira nije namjenska. Za štete ili ozljeđivanja bilo koje vrste koje bi iz toga proizašle ne odgovara proizvođač nego korisnik.

Molimo da obratite pažnju na to da naši uređaji nisu konstruirani za korištenje u komercijalne svrhe kao ni u obrtu i industriji. Ne preuzimamo jamstvo ako se uređaj koristi u obrtničkim ili industrijskim pogonima i sličnim djelatnostima.

### 5. Tehnički podaci

Maks. prihvatni promjer Pričvrсна kuka:	21 mm
Maks. prihvatni promjer opteretne kuke:	19 mm
Nazivno teret podizanja:	1000 kg
Maks. visina podizanja:	2,5 m
Veliki lanac za podizanje tereta (ISO 3077-T(8)):	6 x 18 mm
Težina:	8,9 kg

### 6. Prije puštanja u funkciju

1. Prije nego podižete teret koloturnikom trebate se upoznati s funkcijom koloturnika „bez tereta“.
2. Treba pripaziti na sigurnu pričvršćenost koloturnika. Prilikom odabira mjesta pričvršćenja budite vrlo kritični jer morate odabrati mjesto koje će izdržati dvostruko opterećenje. Ako niste sigurni je li odabrano pravo mjesto, radije odaberite neko drugo mjesto.
3. Koloturnik pričvrstite tako da tijekom uporabe ne može promijeniti svoj položaj.
4. Škljocna brava na pričvrstnoj kuki kao i na kuki za teret mora kod upravljanja uvijek biti zatvorena.

### 7. Rukovanje

#### 7.1 Podizanje tereta

Na prednjoj strani koloturnika nalazi se utisnuta strelica s oznakom „UP“, koja pokazuje prema gore. Na toj strani koloturnika povlačite povucite ručni lanac (2) kako biste podigli teret.

#### 7.2 Spuštanje tereta

Na prednjoj strani koloturnika nalazi se utisnuta strelica s oznakom „DN“, koja pokazuje prema dolje. Na toj strani koloturnika povlačite ručni lanac (2) kako biste spustili teret.

### 8. Čišćenje, održavanje i narudžba rezervnih dijelova

#### 8.1 Čišćenje i održavanje

1. Da biste održali što dugotrajniji učin i radnu spremnost koloturnika redovito ga čistite od nečistoća, pažljivo podmažite dijelove nakon uporabe i skladištite ga na suhom mjestu.
2. Ne poduzimajte sami tehničke izmjene ili popravke na koloturniku; to mora učiniti stručnjak.
3. Koloturnik treba redovito kontrolirati na eventualna oštećenja.
4. Redovito treba provjeravati pravilno funkcioniranje koloturnika.

**HR/  
BIH****8.2 Narudžba rezervnih dijelova:**

Prilikom naručivanja rezervnih dijelova su potrebni slijedeći podaci:

- Tip uređaja
- Broj artikla uređaja
- Ident. broj uređaja
- Broj potrebnog rezervnog dijela

Aktualne cijene i informacije potražite na web-adresi [www.isc-gmbh.info](http://www.isc-gmbh.info)

**9. Zbrinjavanje i recikliranje**

Uređaj se nalazi u pakovanju koje ga štiti od oštećenja prilikom transporta. Ovo pakovanje je sirovina i zato se može ponovno upotrijebiti ili poslati na reciklažu.

Uređaj i njegov pribor izradjeni su od različitih materijala kao npr. metala i plastike. Neispravne sastavne dijelove otpremite na mjesta za zbrinjavanje posebnog otpada. Informacije potražite u specijaliziranoj trgovini ili nadležnoj općinskoj upravi.

**10. Skladištenje**

Uređaj i njegov pribor spremite na tamno i suho mjesto zaštićeno od smrzavanja, kojem djeca nemaju pristup. Optimalna temperatura skladištenja je između 5 i 30 °C. Elektroalat čuvajte u originalnoj pakovini.



„Upozorenje – Pročitajte uputstva za upotrebu kako bi se smanjio rizik od povreda“

**RS****⚠ Pažnja!**

Kod korišćenja uređaja treba da se pridržavate nekih mera bezbednosti kako biste izbegli povrede i materijalne štete. Stoga pažljivo pročitajte ova uputstva za upotrebu. Dobro ih sačuvajte tako da Vam informacije budu uvek pri ruci. Ako ćete uređaj predati nekim drugim osobama na korišćenje, uručite im s njime i ova uputstva.

Ne preuzimamo odgovornost za nesreće ili štete koje nastanu zbog nepridržavanja ovih uputstava i bezbednosnih napomena.

**1. Bezbednosne napomene**

1. Ne sme da se prekorači ograničenje nominalnog opterećenja jer preopterećenje može da ošteti lanac i u budućnosti smanji kapacitet podizanja.
2. Nemojte da koristite električne naprave za rukovanje lancem za podizanje. Ovaj lanac konstruiran je samo za ručno rukovanje.
3. Nemojte pokušavati da popravljate lanac za teret. U slučaju oštećenja lanac za teret sme da popravi samo stručnjak. Lanac za teret treba da se zameni samo lancem od jednako zavarenog i kaljenog čelika, iste veličine i čvrstoće.
4. Pre upotrebe podmažite lanac za teret.
5. Kočione površine ne smete da podmazujete. Kočnica mora da bude suva.
6. Proverite da li lanac za teret ima čvorove. Ako ih ima, treba da ih pre upotrebe razrešite.
7. Proverite pre svake upotrebe da li je lanac obešen o opteretni klin.
8. Kad povlačite ručni lanac, budite u istom položaju i pod istim uglom kao i pogonski točak. Nemojte da povlačite pod kosim uglom. Treba da zauzmete bezbedan položaj.
9. Teret nemojte da dižete iznad osoba. Nikome ne dozvolite da stupi ispod tereta. Ako želite da podignete teret, upozorite na to osobe u neposrednoj blizini.
10. Koturačom i lancem nemojte da dižete osobe.
11. Kuka mora čvrsto da drži teret. Nemojte pokušavati da teret dižete vrhom kuke.
12. Ravnomerno povlačite ručni lanac kako biste izbegli udarce i zapetljavanje.
13. Ako je lanac blokiran ili više ne može da se povlači, prestanite s povlačenjem. Proverite i uklonite problem. Nemojte pokušavati da povlačite lanac silom. Teret ne smete ostaviti da visi u vazduhu.
14. Molimo da teret ne spuštate više od upotrebjive dužine lanca. Ako se lanac jako zategne između lančanika i opteretnog klina, može da dođe do

nesreća.

15. Ne dozvolite da teret dodiruje lanac jer u protivnom će blokirati slobodno obrtanje i može da prouzroči oštećenja, stvori čvorove na lancu ili da blokira lančanik.
16. Redovno vršite kontrolu i održavanje. Sve oštećene delove ili delove s greškom treba da zameni stručnjak.
17. Pre korišćenja treba da se temeljito prekontrolišu funkcija lanca „s teretom“ kao i „bez tereta“.
18. Proverite da li je težina tereta zaista manja od nazivne težine lanca. U slučaju sumnje, nemojte da koristite lanac.
19. Nikad nemojte preopterećivati lanac.
20. Pre i tokom korišćenja provodite postupak za bezbednost, vršite kontrole i podmazivanja. Koturaču s lancem koristite samo ako je u propisnom stanju.
21. Uvek proverite da lanac nije slučajno zapetljan i da stoji vertikalno uspravno.
22. Ručni lanac i lanac za teret nikada nemojte da vučete pod kosim uglom.
23. Koturaču s lancima nemojte da koristite u eksplozivnoj okolini ili vlažnim prostorijama.
24. Redovno proveravajte da li ima kvarova na lancu za teret (1), ručnom lancu (2), kuki za pričvršćivanje (3), kuki za teret (4), teretnom klinu (5), pogonskom točku (6) i škljocnoj bravi (7); naročito nakon duljeg vremena nekorišćenja.
25. Ručni lanac (2) podesite tako da se njegovo okretišće nalazi na visini od 500 - 1000 mm iznad tla.
26. Pritom budite pažljivi zbog kvarova koji mogu da nastanu tokom korišćenja. U slučaju da tokom rada posumnjate da postoji kvar na koturači, odmah prekinite s njenim korišćenjem.
27. Okolna temperatura za rad treba da bude između  $-10^{\circ}\text{C}$  i  $+50^{\circ}\text{C}$ .

**2. Opis uređaja (slika 1/2)**

1. Lanac za teret
2. Ručni lanac
3. Kuka za pričvršćivanje
4. Kuka za teret
5. Granični opteretni klin
6. Pogonski točak
7. Škljocna brava

### 3. Namensko korišćenje

Koturača s lancima je naprava za vertikalno podizanje i spuštanje tereta.

Mašina sme da se koristi samo namenski. Svaka drukčija upotreba nije svrsishodna. Proizvođač ne odgovara za štete ili povrede bilo koje vrste koje nastanu usled nesvrshodnog korišćenja.

Molimo da imate u vidu da naši uređaji u skladu s namenom nisu konstruisani za korišćenje u zanatu, domaćoj radinosti ili industriji. Ne preuzimamo garanciju kada se uređaj koristi u komercijalne svrhe, u zanatskim ili industrijskim pogonima kao i sličnim delatnostima.

### 4. Sadržaj isporuke

- Otvorite pakovanje i pažljivo izvadite uređaj.
- Uklonite materijal za pakovanje kao i delove za bezbednost pakovanja / bezbednost tokom transporta (ako postoje).
- Proverite da li je sadržaj isporuke potpun.
- Prekontrolišite da li na uređaju i delovima pribora ima transporthnih oštećenja.
- Po mogućnosti sačuvajte pakovanje do isteka garantnog roka.

#### PAŽNJA

**Uređaj i materijal za pakovanje nisu dečje igračke! Deca ne smeju da se igraju plastičnim kesama, folijama i sitnim delovima! Postoji opasnost da ih progutaju i tako se uguše!**

- Originalna uputstva za upotrebu
- Bezbednosne napomene

### 5. Tehnički podaci

Maks. prihvatni prečnik

Kuka za pričvršćivanje: 21 mm

Maks. prihvatni prečnik kuke za teret: 19 mm

Nominalni teret podizanja: 1000 kg

Maks. visina podizanja: 2,5 m

Velik lanac za podizanje tereta (ISO 3077-T(8)):

6 x 18 mm

Težina: 8,9 kg

### 6. Pre puštanja u pogon

1. Pre nego ćete lancem podizati teret, trebali biste da se upoznate s njegovom funkcijom „bez tereta“.
2. Obratite pažnju na sigurno pričvršćivanje lanca. Prilikom izbora mesta za pričvršćivanje budite vrlo kritični jer treba da izaberete mesto koje može da izdrži duplo opterećenje. Ako niste sigurni da li je izabrano mesto u redu, izaberite neko drugo mesto.
3. Lanac treba da se pričvrsti tako da tokom korišćenja ne može da se promeni njegov položaj.
4. Škljocna brava na kuki za pričvršćivanje kao i na kuki za teret mora uvek da bude zatvorena.

### 7. Rukovanje

#### 7.1 Podizanje tereta

Na prednjoj strani koturače s lancem nalazi se otisnuta strelica s oznakom „UP“, koja pokazuje prema gore. Na toj strani koturače povlačite ručni lanac (2) kako biste podigli teret.

#### 7.2 Spuštanje tereta

Na prednjoj strani koturače nalazi se otisnuta strelica s oznakom „DN“, koja pokazuje prema dole. Na toj strani koturače povlačite ručni lanac (2) kako biste spustili teret.

### 8. Čišćenje, održavanje i porudžbina rezervnih delova

#### 8.1 Čišćenje i održavanje

1. Da biste održali što dužu efikasnost i radnu bezbednost lanca, redovno odstranjujete s njega svu prljavštinu, nakon upotrebe ga pažljivo podmažite i spremite na suvo mesto.
2. Nikada nemojte sami da preuzimate tehničke promene ili popravke na lancu, njih mora da izvrši stručnjak.
3. Lanac mora redovno da se kontrolišite na oštećenja.
4. Treba redovno da se proverava propisno funkcioniranje lanca.

**RS**

### 8.2 Porudžbina rezervnih delova:

Kod porudžbine rezervnih delova treba da navedete sledeće podatke:

- Tip uređaja
- Broj artikla uređaja
- Identifikacioni broj uređaja
- Broj potrebnog rezervnog dela

Aktuelne cene i informacije pronaći ćete na web-sajtu [www.iscgmbh.info](http://www.iscgmbh.info)

### 9. Zbrinjavanje i reciklovanje

Uređaj se nalazi u pakovanju koje ga štiti od oštećenja tokom transporta. Ovo pakovanje je sirovina i stoga može ponovo da se upotrebi ili pošalje na reciklovanje.

Uređaj u njegov pribor sastoji se od raznih materijala kao što je npr. metal i plastika. Defektne sastavne delove otpremite na mesta za zbrinjavanje specijalnog otpada. Informacije potražite u specijalizovanoj prodavnici ili opštinskoj upravi!

### 10. Skladištenje

Uređaj i njegov pribor spremite na tamno i suvo mesto zaštićeno od smrzavanja, kojem deca nemaju pristup. Optimalna temperatura za čuvanje je između 5 i 30 °C. Električni alat čuvajte u originalnom pakovanju.



„Varování – Ke snížení rizika zranění si přečíst návod k obsluze“

**CZ****⚠ Pozor!**

Při používání přístrojů musí být dodržována určitá bezpečnostní opatření, aby se zabránilo zraněním a škodám. Přečtěte si proto pečlivě tento návod k obsluze. Dobře si ho uložte, abyste měli tyto informace kdykoliv po ruce. Pokud předáte přístroj jiným osobám, předějte s nim prosím i tento návod k obsluze.

Nepřebíráme žádná ručení za škody a úrazy vzniklé v důsledku nedodržování tohoto návodu k obsluze.

**1. Bezpečnostní pokyny**

- Mez jmenovité nosnosti nesmí být překročena, protože přetížení může řetězový kladkostroj poškodit nebo do budoucna snížit zvedací kapacitu.
- Pro obsluhu řetězového kladkostroje nepoužívejte žádná elektrická zařízení. Tento řetězový kladkostroj je koncipován pouze pro ruční ovládání.
- Nesnažte se opravovat nosný řetěz. V případě poškození smí být nosný řetěz vyměněn pouze odborníkem. Nosný řetěz musí být vyměněn za nový řetěz ze stejné svařované a tvrzené oceli o stejné velikosti a stejné síle.
- Nosný řetěz před použitím prosím namazat.
- Povrchy brzdy nesmí být mazány. Brzda musí být udržována v suchém stavu.
- Zkontrolujte, zda se na nosném řetězu nevytvořil uzel. Pokud se na nosném řetězu vyskytnou uzly, musí být před použitím odstraněny.
- Zkontrolujte, zda je nosný řetěz před každým použitím zavěšen na koncovém nosném kolíku.
- Taháte-li za řetěz ručního pohonu, stůjte ve stejné poloze a stejném úhlu jako hnací kolo. Netahejte prosím pod šikmým úhlem. Je třeba zaujmout bezpečnou pozici.
- Břemeno nikdy nezvedat nad osobami. Nikomu nedovolit vstup pod břemeno. Pokud chcete zvedat břemeno, varujte prosím osoby v okolí.
- Řetězovým kladkostrojem nezvedat osoby.
- Břemeno musí na háku pevně držet. Nepokoušejte se zvedat břemeno špičkou háku.
- Za řetěz ručního pohonu tahat rovnoměrně, aby se zabránilo náhlým narázům nebo zauzlením.
- Pokud je řetěz vzpříčený nebo již nemůže být dál tažen, přestaňte prosím. Zkontrolujte situaci a problém odstraňte. Nesnažte se řetězový kladkostroj obsluhovat násilím. Břemeno nenechávat viset ve vzduchu.
- Nespouštějte prosím břemeno dolů níže, než je použitelná délka řetězu. Pokud je řetěz mezi

řetězovým kolem a koncovým nosným kolíkem moc napnut, může dojít k poškozením.

- Nedovolte, aby se břemeno dostalo do styku s řetězovým kladkostrojem, jinak je blokováno volné otáčení a může způsobit poškození, zauzlený řetěz nebo zablokované kolo.
- Provádět pravidelné kontroly a údržbu. Všechny poškozené nebo vadné díly musí být vyměněny odborníkem.
- Funkce řetězového kladkostroje musí být před začátkem práce dostatečně důkladně zkontrolována jak „při zátěži“, tak „bez zátěže“.
- Zajistit, aby byla hmotnost břemena nižší, než je jmenovitá hmotnost řetězového kladkostroje. V případě pochybnosti řetězový kladkostroj nepoužívat.
- Řetězový kladkostroj nikdy nepřetěžovat.
- Bezpečnostní manipulace, kontroly a mazání provádět před a během obsluhy. Řetězový kladkostroj provozovat pouze tehdy, když je v řádném stavu.
- Vždy zkontrolovat, zda jsou řetězy vertikálně rovné a nezauzlené.
- Za řetěz ručního pohonu a nosný řetěz nikdy netahat pod šikmým úhlem.
- Řetězový kladkostroj nepoužívejte ve výbušném prostředí nebo vlhkých prostorách.
- Pravidelně kontrolujte nosný řetěz (1), řetěz ručního pohonu (2), upevňovací hák (3), závěsný hák (4), nosný kolík (5), hnací kolo (6) a zapadací zámek (7) na výskyt defektů; speciálně po delším nepoužívání.
- Řetěz ručního pohonu (2) nastavte tak, aby vratné místo řetězu ručního pohonu (2) leželo ve výši mezi 500 - 1000 mm nad zemí.
- Dbejte na veškeré, během provozu se vyskytnuvší, defekty. Při nesrovnalostech při používání řetězový kladkostroj ihned odstavit z provozu.
- Teplota okolí při provozu musí ležet mezi -10 °C a +50 °C.

**2. Popis přístroje (obr. 1/2)**

- Nosný řetěz
- Řetěz ručního pohonu
- Upevňovací hák
- Závěsný hák
- Koncový nosný kolík
- Hnací kolo
- Zapadací zámek



### 3. Rozsah dodávky

- Otevřete balení a přístroj opatrně vyjměte z balení.
- Odstraňte obalový materiál a ochrany balení / dopravní pojistky (jsou-li k dispozici).
- Překontrolujte, zda je rozsah dodávky úplný.
- Zkontrolujte přístroj a příslušenství, zda nebyly při přepravě poškozeny.
- Balení si pokud možno uložte až do uplynutí záruční doby.

#### POZOR

**Přístroj a obalový materiál nejsou dětská hračka! Děti si nesmějí hrát s plastovými sáčky, fóliemi a malými díly! Hrozí nebezpečí spolknutí a udušení!**

- Originální návod k obsluze
- Bezpečnostní pokyny

### 4. Použití podle účelu určení

Řetězový kladkostroj je zařízení určené na vislé zvedání a spuštění břemen.

Stroj smí být používán pouze podle svého účelu určení. Každé další toto překračující použití neodpovídá použití podle účelu určení. Za z toho vyplývající škody nebo zranění všeho druhu ručí uživatel/obsluhující osoba a ne výrobce.

Dbejte prosím na to, že naše přístroje nebyly podle svého účelu určení konstruovány pro živnostenské, řemeslnické nebo průmyslové použití. Nepřebíráme proto žádné ručení, pokud jsou přístroje používány v živnostenských, řemeslných nebo průmyslových podnicích a při srovnatelných činnostech.

### 5. Technická data

Max. průměr pro upevnění upevňovacího háku:	21 mm
Max. průměr pro upevnění na závěsném háku:	19 mm
Jmenovitá zátěž:	1000 kg
Max. výška zdvihu:	2,5 m
Velikost řetězu na zdvihání břemen (ISO 3077-T(8)):	6 x 18 mm
Hmotnost:	8,9 kg

### 6. Před uvedením do provozu

1. Než začnete řetězovým kladkostrojem zvedat břemeno, měli byste se s funkcí řetězového kladkostroje seznámit „bez břemena“.
2. Je třeba dbát na bezpečné upevnění řetězového kladkostroje. Buďte při volbě místa upevnění velmi kritičtí, musí být zvoleno takové místo upevnění, které unese dvakrát tak velkou zátěž. Pokud si nejste jisti, zda je zvolené místo správné, vyberte místo jiné.
3. Řetězový kladkostroj upevnit tak, aby nemohl během práce změnit svoji pozici.
4. Zapadací zámky na upevňovacím háku a na závěsném háku musí být při práci vždy zavřeny.

### 7. Obsluha

#### 7.1 Zvedání břemen

Na přední straně řetězového kladkostroje se nalézá vyrytá šipka s označením „UP“, ukazující směrem nahoru. Na zvednutí břemena tahejte za řetěz ručního pohonu (2) na této straně řetězového kladkostroje.

#### 7.2 Spouštění břemen

Na přední straně řetězového kladkostroje se nalézá vyrytá šipka s označením „DN“, ukazující směrem dolů. Na spuštění břemena tahejte za řetěz ručního pohonu (2) na této straně řetězového kladkostroje.

### 8. Čištění, údržba a objednání náhradních dílů

#### 8.1 Čištění a údržba

1. Abyste zachovali pokud možno dlouhou provozuschopnost a bezpečnost řetězového kladkostroje, odstraňujte z něho pravidelně nečistoty, součásti po použití pečlivě namažte tukem a uložte ho na suchém místě.
2. Neprovádějte sami žádné technické změny nebo opravy na vašem řetězovém kladkostroji, toto musí být provedeno odborníkem.
3. Řetězový kladkostroj musí být pravidelně kontrolován, zda nevykazuje poškození.
4. Řádná funkce řetězového kladkostroje musí být pravidelně kontrolována.

**CZ**

### 8.2 Objednání náhradních dílů:

Při objednávání náhradních dílů je třeba uvést následující údaje:

- Typ přístroje
- Číslo artiklu přístroje
- Identifikační číslo přístroje
- Číslo požadovaného náhradního dílu

Aktuální ceny a informace naleznete na [www.isc-gmbh.info](http://www.isc-gmbh.info)

### 9. Likvidace a recyklace

Přístroj je uložen v balení, aby bylo zabráněno poškození při přepravě. Toto balení je surovina a tím znovu použitelné nebo může být dáno zpět do cirkulace surovin.

Přístroj a jeho příslušenství jsou vyrobeny z rozdílných materiálů, jako např. kov a plasty. Defektní součástky odevzdejte k likvidaci zvláštních odpadů. Zeptejte se v odborné prodejně nebo na místním zastupitelství!

### 10. Skladování

Skladujte přístroj a jeho příslušenství na tmavém, suchém a nezamrzajícím místě a mimo dosah dětí. Optimální teplota skladování leží mezi 5 a 30 °C. Uložte elektrický přístroj v originálním balení.

SK



„Upozornenie - Aby ste znížili riziko poranenia, prečítajte si návod na obsluhu.“

**SK****⚠ Pozor!**

Pri používaní prístrojov sa musia dodržiavať príslušné bezpečnostné opatrenia, aby bolo možné zabrániť prípadným zraneniam a vecným škodám. Preto si starostlivo prečítajte tento návod na obsluhu.

Následne ich starostlivo uschovajte, aby ste mali vždy k dispozícii potrebné informácie. V prípade, že budete prístroj požičiavať tretím osobám, prosím odovzdajte im spolu s prístrojom tento návod na obsluhu.

Nepreberáme žiadne ručenie za nehody ani škody, ktoré vzniknú nedodržaním tohto návodu na obsluhu a bezpečnostných pokynov.

**1. Bezpečnostné pokyny**

1. Nesmie sa prekročiť hranica nominálnej nosnosti, pretože sa pri preťažení môže poškodiť refazový kladkostroj alebo sa v budúcnosti môže znížiť zdvihová kapacita.
2. Nepoužívajte žiadne elektrické zariadenia na obsluhu refazového kladkostroja. Tento refazový kladkostroj je určený len na ručnú obsluhu.
3. V žiadnom prípade sa nepokúšajte nosnú refaz opravovať. V prípade poškodenia môže byť nosná refaz vymenená len zaškoleným odborníkom. Nosná refaz sa musí vymeniť za novú refaz z rovnakej zväzanej a tvrdenej ocele s rovnakou veľkosťou a rovnakou silou.
4. Nosnú refaz pred použitím prosím namazať.
5. Povrch brzd sa nesmie namazať. Brzda sa musí udržiavať v suchom stave.
6. Zabezpečiť, aby nosná refaz nemala žiadne uzly. Ak sa na nosnej refazi nachádzajú uzly, musia sa pred použitím rozviazať.
7. Zabezpečiť, aby sa nosná refaz pred každým použitím zavesila na nosný koncový kolík.
8. Postavte sa do tej istej polohy a pod rovnakým uhlom ako hnacie koleso, keď ťaháte ručnú refaz. Netahajte prosím pod šikrým uhlom. Je potrebné zaujať bezpečnú polohu.
9. Náklad nezdvíhať ponad osoby. Nikto nesmie vstupovať pod náklad. Ak chcete zdvíhať nejaký náklad, prosím upozornite osoby nachádzajúce sa v blízkosti.
10. S refazovým kladkostrojom nezdvíhať osoby.
11. Náklad musí byť pevne zachytený v háku. Nepokúšajte sa náklad zdvíhať za špičku nosného háku.
12. Ručnú refaz ťahať rovnomerne, aby sa zabránilo náhlym nárazom alebo zamotaniu.
13. Ak sa refaz zablokuje alebo sa už nedá ďalej ťahať, okamžite prosím prestaňte. Skontrolujte a odstráňte problém. Nepokúšajte sa refazový kladkostroj obsluhovať násilím. Náklad nenechávať visieť vo vzduchu.
14. Prosím nespúšťajte náklad ďalej ako cez použiteľnú dĺžku refaze. Ak sa refaz príliš silno zatiahne medzi refazové koleso a nosný koncový kolík, môže to spôsobiť poškodenia.
15. Nedovoľte, aby sa náklad dostal do kontaktu s refazovým kladkostrojom, pretože sa zablokuje voľné otáčanie a môže to spôsobiť poškodenia, zauzlenú refaz alebo zablokované koleso.
16. Vykonávať pravidelnú kontrolu a údržbu. Všetky poškodené a chybné diely musia byť vymenené odborníkom.
17. Obsluha musí dostatočne dôkladne skontrolovať funkčnosť refazového kladkostroja tak „pod záťažou“ ako aj „bez záťaže“.
18. Zabezpečiť, aby bola nosnosť záťaže menšia ako nominálna hmotnosť refazového kladkostroja. V prípade pochybností refazový kladkostroj prosím nepoužívať.
19. Refazový kladkostroj nepreťažovať.
20. Pred a počas obsluhy vykonávať bezpečnostné postupy, kontroly a mazania. Refazový kladkostroj obsluhovať len vtedy, ak sa nachádza v dobrom stave.
21. Vždy sa ubezpečiť, aby boli refaze priamo zvislo a neboli zauzlené.
22. Ručnú refaz a nosnú refaz nikdy nefahať v šikrým uhle.
23. Refazový kladkostroj nepoužívať vo výbušnom prostredí ani vo vlhkých miestnostiach.
24. Pravidelne kontrolujte nosnú refaz (1), ručnú refaz (2), upevňovací hák (3), nosný hák (4), nosný kolík (5), hnacie koleso (6) a zapadací zámok (7) na poškodenia, obzvlášť aj po dlhšej dobe státia.
25. Nastavte ručnú refaz (2) tak, aby sa miesto ohybu ručnej refaze (2) nachádzalo vo výške od 500 do 1000 mm nad zemou.
26. Dbajte na akékoľvek chyby, ktoré sa vyskytnú počas používania. Ak by sa počas používania vyskytlo čokoľvek nápadné, refazový kladkostroj okamžite vyradiť z prevádzky.
27. Prevádzková teplota prostredia sa musí pohybovať medzi -10 °C až +50 °C.

## 2. Popis prístroja (obr. 1 / 2)

1. Nosná refaz
2. Ručná refaz
3. Upevňovací hák
4. Nosný hák
5. Nosný koncový kolík
6. Hnacie koleso
7. Zapadací zámok

## 3. Obsah dodávky

- Otvorte balenie a opatrne vyberte prístroj von z balenia.
- Odstráňte obalový materiál ako aj obalové/transportné poistky (pokiaľ sú obsiahnuté).
- Skontrolujte, či obsah dodávky kompletný.
- Skontrolujte, či nedošlo k poškodeniu prístroja a príslušenstva transportom.
- Pokiaľ možno, uschovajte si obal až do konca záručnej doby.

### POZOR

**Prístroj a obalový materiál nie sú hračky! Deti sa nesmú hrať s plastovými vreckami, fóliami ani malými dielmi! Hrozí nebezpečenstvo prehltnutia a udusenía!**

- Originálny návod na obsluhu
- Bezpečnostné predpisy

## 4. Správne použitie prístroja

Refazový kladkostroj je zariadenie na zvislé zdvíhanie a spúšťanie nákladov.

Prístroj smie byť použitý len na ten účel, na ktorý bol určený. Každé iné odlišné použitie prístroja sa považuje za nespĺňajúce účel použitia. Za škody alebo zranenia akéhokoľvek druhu spôsobené nesprávnym používaním ručí používateľ / obsluhujúca osoba, nie však výrobca.

Prosím, dbajte na to, že naše prístroje neboli svojim určením konštruované na profesionálne, remeselnícke ani priemyselné použitie. Nepreberáme žiadne záručné ručenie, ak sa prístroj bude používať v profesionálnych, remeselníckych alebo priemyselných prevádzkach ako aj na činnosti rovnocenné s takýmto použitím.

## 5. Technické údaje

Max. priemer upnutia	
upevňovacieho háku:	21 mm
Max. priemer upnutia nosného háku:	19 mm
Nominálna zdvíhová nosnosť:	1000 kg
Max. výška zdvíhu:	2,5 m
Veľkosť nosnej zdvíhovej refaze (ISO 3077-T(8)):	6 x 18 mm
Hmotnosť:	8,9 kg

## 6. Pred uvedením do prevádzky

1. Skôr než začnete s refazovým kladkostrojom zdvíhať nejaký náklad, mali by ste sa oboznámiť s funkciou vášho kladkostroja „bez záťaže“.
2. Je potrebné dbať na bezpečné upevnenie refazového kladkostroja. Pri výbere vášho upevňovacieho miesta buďte obzvlášť kritickí, musí sa vybrať také upevňovacie miesto, ktoré odolá dvojnásobnej záťaži. Ak si nie ste istí, či je zvolené miesto to správne, vyberte prosím iné miesto.
3. Refazový kladkostroj sa musí tak upevniť, aby počas používania nemohol zmeniť svoju polohu.
4. Zapadací zámok na upevňovacom háku ako aj na nosnom háku musí byť počas obsluhy vždy zatvorený.

## 7. Obsluha

### 7.1 Zdvíhanie nákladu

Na prednej strane refazového kladkostroja sa nachádza vyznačená šípka s označením „UP“, ktorá smeruje nahor. Ťahajte na tejto strane refazového kladkostroja za ručnú refaz (2), aby ste zdvihli náklad.

### 7.2 Spúšťanie nákladu

Na prednej strane refazového kladkostroja sa nachádza vyznačená šípka s označením „DN“, ktorá smeruje nadol. Ťahajte na tejto strane refazového kladkostroja za ručnú refaz (2), aby ste náklad spustili.

**SK**

## 8. Čistenie, údržba a objednanie náhradných dielov

### 8.1 Čistenie a údržba

1. Aby ste zachovali čo najdlhšiu možnú výkonnosť a prevádzkovú bezpečnosť reťazového kladkostroja, pravidelne odstraňujte nečistoty z vášho reťazového kladkostroja, po použití dôkladne namažte diely a uskladnite ho na suchom mieste.
2. Sami nevykonávajte žiadne zmeny ani opravy na vašom reťazovom kladkostroji, smie to vykonávať iba odborník.
3. Reťazový kladkostroj sa musí pravidelne kontrolovať, či nie je poškodený.
4. Pravidelne sa musí kontrolovať správna funkčnosť reťazového kladkostroja.

### 8.2 Objednávanie náhradných dielov:

Pri objednávaní náhradných dielov je potrebné uviesť nasledovné údaje;

- Typ prístroja
- Výrobné číslo prístroja
- Identifikačné číslo prístroja
- Číslo potrebného náhradného dielu

Aktuálne ceny a informácie nájdete na stránke [www.isc-gmbh.info](http://www.isc-gmbh.info).

## 9. Likvidácia a recyklácia

Prístroj sa nachádza v obale za účelom zabránenia poškodeniu pri transporte. Tento obal je vyrobený zo suroviny a tým pádom je ho možné znovu použiť alebo sa môže dať do zberu na recykláciu surovín. Prístroj a jeho príslušenstvo sa skladajú z rôznych materiálov, ako sú napr. kovy a plasty. Poškodené súčiastky odovzdajte na vhodnú likvidáciu špeciálneho odpadu. Informujte sa v odbornej predajni alebo na miestnych úradoch!

## 10. Skladovanie

Skladujte prístroj a jeho príslušenstvo na tmavom, suchom a nezamrzajúcom mieste mimo dosahu detí. Optimálna teplota pre skladovanie je medzi 5 až 30 °C. Skladujte tento elektrický prístroj v originálnom balení.

ISC GmbH · Eschenstraße 6 · D-94405 Landau/lsar



**Konformitätserklärung**

- erklårt folgende Konformität gemäß EU-Richtlinie und Normen für Artikel
- explains the following conformity according to EU directives and norms for the following product
- déclare la conformité suivante selon la directive CE et les normes concernant l'article
- dichiara la seguente conformità secondo la direttiva UE e le norme per l'articolo
- verklaart de volgende overeenstemming conform EU richtlijn en normen voor het product
- declara la siguiente conformidad a tenor de la directiva y normas de la UE para el artículo
- declara a seguinte conformidade, de acordo com a directiva CE e normas para o artigo
- attesterer følgende overensstemmelse i medfør af EU-direktiv samt standarder for artikel
- förklarar följande överensstämmelse enl. EU-direktiv och standarder för artikeln
- vakuuttaa, että tuote täyttää EU-direktiivin ja standardien vaatimukset
- tõendab toote vastavust EL direktiivile ja standarditele
- vydává následující prohlášení o shodě podle směrnice EU a norem pro výrobek
- potvrjuje sledeću skladnost s smernico EU in standardi za izdelek
- vydáva nasledujúce prehlásenie o zhode podľa smernice EÚ a noriem pre výrobok
- a cikkekhöz az EU-irányvonal és Normák szerint a következő konformitást jelemti ki
- deklaruje zgodność wymienionego poniżej artykułu z następującymi normami na podstawie dyrektywy WE.
- декларира съответното съответствие съгласно Директива на ЕС и норми за артикул
- raskaidro šādu atbilstību ES direktīvai un standartiem
- apibūdina šī attikāmā EU reikalavimams ir prekės normoms
- declará următoarea conformitate conform directivei UE și normelor pentru articolul
- δηλώνει την ακόλουθη συμμόρφωση σύμφωνα με την Οδηγία ΕΚ και τα πρότυπα για το προϊόν
- potvrđuje sljedeću usklađenost prema smjernicama EU i normama za artikl
- potvrđuje sljedeću usklađenost prema smjernicama EU i normama za artikl
- potvrđuje sledeću usklađenost prema smernicama EZ i normama za artikla
- следующим удостоверяется, что следующие продукты соответствуют директивам и нормам ЕС
- проголошує про зазначену нижче відповідність виробу директивам та стандартам ЄС на виріб
- ja izjavuwa slednjata soobraznost soglasno EU-direktivata in normite za artikli
- Ürünü ile ilgili AB direktifleri ve normları gereğince aşağıda açıklanan uygunluğu belirtir
- erklærer følgende samsvar i henhold til EU-direktiv og standarder for artikkel
- Lýsir uppfyllingu EU-reglna og annarra staða vöru

**Kettenflaschenzug BT-CH 1000 (Einhell)**

- 87/404/EC\_2009/105/EC
- 2005/32/EC\_2009/125/EC
- 2006/95/EC
- 2006/28/EC
- 2004/108/EC
- 2004/22/EC
- 1999/5/EC
- 97/23/EC
- 90/396/EC\_2009/142/EC
- 89/686/EC\_96/58/EC
- 2006/42/EC
- Annex IV  
Notified Body No.:  
Reg. No.:
- 2000/14/EC\_2005/88/EC
- Annex V
- Annex VI  
Noise: measured L<sub>WA</sub> = dB (A); guaranteed L<sub>WA</sub> = dB (A)  
P = KW; L/D = cm  
Notified Body:
- 2004/26/EC  
Emission No.:

Standard references: EN 13157

Landau/lsar, den 16.12.2010

Weichselgartner/General Manager

Wentao/Product-Management

First CE: 04  
Art.-No.: 22.501.02 I.-No.: 01017  
Subject to change without notice

Archive-File/Record: 2250104-01-4155050-09  
Documents registrar: Daniel Protschka  
Wiesenweg 22, D-94405 Landau/lsar

Der Nachdruck oder sonstige Vervielfältigung von Dokumentation und Begleitpapieren der Produkte, auch auszugsweise ist nur mit ausdrücklicher Zustimmung der ISC GmbH zulässig.

Ponatis ali druge vrste razmnoževanje dokumentacije in spremljajočih dokumentov proizvodov proizvajalca, tudi v izvlečkih, je dovoljeno samo z izrecnim soglasjem firme ISC GmbH.

Az termék dokumentációjának és kísérő okmányainak az utánnymása és sokszorosítása, kivonatossal is csak az ISC GmbH kifejezett beleegyezésével engedélyezett.

Naknadno tiskanje ili slična umnožavanja dokumentacije i pratećih papira ovih proizvoda, čak i djelomično kopiranje, moguće je samo uz izričito dopuštenje tvrtke ISC GmbH.

Potpuno ili delimično štampanje ili umnožavanje dokumentacije i službenih papira koji su priloženi proizvodu dozvoljeno je samo uz izričitu saglasnost firme ISC GmbH.

Dotisk nebo jiné rozmnožování dokumentace a průvodních dokumentů výrobků, také pouze výřatků, je přípustné výhradně se souhlasem firmy ISC GmbH.

Kopírovanie alebo iné rozmnožovanie dokumentácie a sprievodných podkladov produktov, a to aj čiastočné, je prípustné len s výslovným povolením spoločnosti ISC GmbH.



- Ⓢ Technische Änderungen vorbehalten
- Ⓢ Tehnične spremembe pridržane.
- Ⓢ Technikai változások jogát fenntartva
- Ⓢ Zadržavamo pravo na tehnične izmjene.
- Ⓢ Zadržavamo pravo na tehničke promene
- Ⓢ Technické změny vyhrazeny
- Ⓢ Technické změny vyhradené







**SLO GARANCIJSKI LIST****Spoštovana stranka!**

Naši proizvodi podležajo strogi kontroli kakovosti. Če ta naprava kljub temu ne bi delovala brezhibno, to zelo obžalujemo in Vas prosimo, da se obrnete na našo servisno službo na naslov, ki je naveden spodaj na tem garancijskem listu. Z veseljem smo Vam na voljo tudi telefonsko na navedeno servisno klično številko. Za uveljavljanje garancijskih zahtevkov velja sledeče:

1. Le-ti garancijski pogoji urejajo dodatne garancijske storitve. Vaši zakonski garancijski zahtevki ostanejo s to garancijo nespremenjeni. Naše garancijske storitve so za Vas brezplačne.
2. Garancijske storitve obsegajo izključno samo pomanjkljivosti zaradi napak v materialih in izdelavi in so omejene na odpravo takšnih pomanjkljivosti oziroma na zamenjavo naprave. Prosimo, da upoštevate, da naše naprave niso konstruirane za uporabo v obrtništvu ali industriji. Garancijska pogodba zato ne pride v poštev, če se naprava uporablja v obrtništvu ali v industrijskih obratih ali v podobnih dejavnostih. Poleg tega ne obsega naša garancija nadomestil za transportne poškodbe, škodo zaradi neupoštevanja navodil za montažo ali zaradi nestrokovne inštalacije, neupoštevanja navodil za uporabo (kot n. pr. priklop na napačno omrežno napetost ali vrsto toka), pretirana ali nepravilna uporaba (wkot n.pr. preobremenitev naprave ali uporaba nedovoljenih orodij ali pribora), neupoštevanje predpisov za vzdrževanje in varnostnih predpisov, vstop tujih predmetov v napravo (kot n.pr. pesek, kamenje ali prah), uporaba sile ali tuji vplivi (kot n.pr. poškodbe zaradi padca naprave) ter običajna obraba naprave zaradi uporabe. To velja še posebej za akumulatorje, za katere vendarle dajemo garancijski rok 12 mesecev.

Veljavnost garancijskih zahtevkov ugasne, če so bili na npravi že izvajani posegi.

3. Garancijska doba znaša 2 leti in začne teči z dnem nakupa naprave. Garancijske zahtevke morate uveljavljati pred potekom garancijske dobe v vseh tednih potem ko ste ugotovili napako. Uveljavljanje garancijskih zahtevkov po poteku garancijske dobe je izključeno. Popravilo ali zamenjava naprave ne privede do podaljšanja garancijske dobe, niti se ne postavi nova garancijska doba zaradi takšnih storitev ali zaradi eventualno vgrajenih nadomestnih delov. To velja tudi za servisne storitve na licu mesta.
4. Za uveljavljanje Vašega garancijskega zahtevka nam pošljite pokvarjeno napravo brez poštnine na spodaj navedeni naslov. Priložite original računa ob nakupu ali drugo potrdilo kot dokazilo o nakupu z datumom nakupa. Zato prosimo, da dobro shranite račun kot dokazilo o nakupu! Prosimo, da nam po možnosti natančno opišete vzroke reklamacije. Če napaka izpolnjuje naše garancijske pogoje, boste nemudoma dobili nazaj popravljeno ali novo napravo.

Seveda bomo proti plačilu stroškov odpravili tudi napake na napravi, katere ne spadajo v obseg garancije ali jih garancija več ne zajema. V takšnem primeru prosimo, da pošljete napravo na naslov naše servisne službe.

# **(H) GARANCIAOKMÁNY**

## **Tisztelt Vevő,**

termékeink szigorú minőségi kontroll alá vannak vetve. Ha ez a készülék mégis egyszer nem működne kifogástalanul, akkor azt nagyon sajnáljuk és kérjük Önt forduljon a szervizszolgáltatásunkhoz amely ebben a garanciaártyában megadott cím alatt található. Szívesen állunk a rendelkezésére telefonon is, az alul megadott szervizszám alatt. A garanciaigények érvényesítésére a következők érvényesek:

1. Ezek a garanciafeltételek szabályozzák a kiegészítő garanciateljesítményeket. A jogi szavatossági igények, ez a garancia által nincsennek érintve. A garanciateljesítményünk az Ön számára ingyenes.
  2. A garanciafeltételek csak kizárólagosan olyan hibákra terjed ki, amelyek anyag- vagy gyártási hibákra visszavezethetőek és ezeknek a hibáknak a kiküszöbölésére ill. a készülék kicserélésére van korlátozva. Kérjük vegye figyelembe, hogy a készülékeink a meghatározásuk szerint nem kisipari, kézműipari vagy ipari üzemek területén történő bevetésre lettek tervezve. Ezért a garanciaszerződés nem jön létre, ha a készülék kisipari, kézműipari vagy ipari üzemek területén valamint egyenértékű tevékenységek területén van használva. Továbbá a következő kárpótlási teljesítmények mint a szállítási károkért, károkért amelyek az összeszerelési utasítás figyelmen kívül hagyása vagy amelyek a nem szakszerű felszerelés, a használati utasítás figyelmen kívül hagyása (mint például egy rossz hálózati feszültségre vagy áramfajtára való rákapcsolás), visszaélés szakszerű vagy nem szakszerű használatok (mint például a készülék túlterhelése vagy nem engedélyezett betétszerszámok vagy tartozékok), a karbantartási és biztonsági határozatok figyelmen kívül hatása, idegen testek behatolása a készülékbe (mint például homok, kövek vagy por) erőszakbehatolás vagy idegen behatások (mint például leejtés általi károk) úgymint a használat általi, szokásos kopások által keletkező károk ki vannak zárva. Ez különösen azokra az akkukra érvényes, amelyekre még egy 12 hónapos garanciaidőt nyújtunk.
- A készüléken történő előzetes belenyúlás esetén elveszítődik a garanciajogosultság.
3. A garanciaidő érvényessége 2 év és a készülék vásárlási időpontjával kezdődik. A garanciaigények a garanciaidő lejárása előtt, két héten belül érvényesíteni kell, miután felismerte a hibát. A garanciajog érvényesítése a garancia idő lejárása után ki van zárva. A készülék kicserélése vagy megjavítása nem vezet a garancia időtartamának a meghosszabításához se nem vezet ez a teljesítmény a készülék vagy az esetleg beépített pótalkatrészek egy új garanciaidőtartamhoz. Ez egy helyszíni szerviz esetében is érvényes.
  4. A garanciajog érvényesítéséhez kérjük küldje a defekt készüléket bérmentesen a lent megadott címre. Mellékelje a vásárlási nyugtát eredetiben vagy egyéb módon levő bizonylatot a vásárlás keltéről. Kérjük őrizze ezért jól meg a pénztári cédulát mind bizonyítékot! Kérjük írja le lehetőleg pontosan a reklamáció okát. Ha a defekt a garanciateljesítményünk keretén belül van, akkor kap azonnal egy megjavított vagy egy új készüléket vissza.

Magától érthetődő, hogy a költségek megtérítése ellenében szívesen megjavítsuk azokat a készülékeken levő defekteket amelyek a garancia terjedelme nem vagy már nem érinti. Ehhez küldje kérjük a készüléket a szervicimünkre.

 **JAMSTVENI LIST****Poštovani kupče,**

naši proizvodi podliježu strogoj kontroli kvalitete. Žao nam je ako bi ipak došlo do toga da uređaj ne funkcioniра besprijekorno i zamolili bismo Vas da se u tom slučaju obratite na adresu naše servisne službe navedenu ispod ovog jamstva. Također smo Vam na raspolaganju na dolje navedenom telefonskom broju servisne službe. Za traženje jamstvenog zahtjeva vrijedi sljedeće:

1. Ovi jamstveni uvjeti reguliraju dodatne jamstvene usluge. Ovo jamstvo ne zadirе u Vaše zakonsko pravo zahtjeva za ostvarenje jamstvenih usluga. Realizacija jamstvenih usluga je besplatna.
2. Jamstvena usluga obuhvaća isključivo nedostatke nastale zbog greške na materijalu ili tijekom proizvodnje i ograničen je na uklanjanje tih nedostataka odnosno zamjenu uređaja. Molimo da obratite pažnju na to da naši uređaji nisu konstruirani za korištenje u komercijalne svrhe niti u obrtu i industriji. Prema tome, ugovor o jamstvu ne može se ostvariti ako se uređaj koristi u obrtničkim ili industrijskim pogonima kao i u sličnim djelatnostima. Nadalje su iz jamstva isključene usluge zamjene proizvoda u slučaju transportnih oštećenja, šteta zbog nepridržavanja uputa za montažu ili zbog nestručne instalacije, nepridržavanja uputa za uporabu (kao npr. zbog priključka na pogrešni mrežni napon ili vrstu struje), zbog zlorabа ili nestručnih primjena (kao npr. preopterećenje uređaja ili korištenje nedopuštenih alata ili pribora), u slučaju nepridržavanja uputa za održavanje i sigurnosnih odredbi, zbog prodiranja stranih tijela u uređaj (npr. pijeska, kamenja ili prašine), nasilne primjene ili vanjskih utjecaja (kao npr. oštećenja zbog pada) kao i zbog uobičajenog trošenja tijekom korištenja. To naročito vrijedi za baterije za koje ipak dajemo jamstvo od 12 mjeseci.

Zahtjev za jamstvo prestaje biti valjan ako su na uređaju već izvršeni neki zahtvi.

3. Jamstveni rok iznosi 2 godine a započinje s datumom kupnje uređaja. Jamstveni zahtjevi ostvaruju se prije isteka jamstvenog roka unutar dvije godine nakon što ste uočili kvar. Ostvarenje jamstvenog zahtjeva nakon isteka jamstvenog roka je isključeno. Popravkom ili zamjenom uređaja ne produljuje se jamstveni rok niti se tom uslugom ostvaruju novi jamstveni rok za uređaj ili ostale ugrađene rezervne dijelove. To također vrijedi i kod korištenja servisa na licu mjesta.
4. Da biste ostvarili svoj jamstveni zahtjev, molimo Vas da nam pošaljete neispravan uređaj bez plaćanja poštarine na dolje navedenu adresu. Priložite originalni račun za kupnju uređaja ili neki drugi dokaz o kupnji s datumom. Molimo Vas da zbog tog razloga dobro sačuvate račun kao dokaz! Što točnije opišite razlog reklamacije. Ako naša jamstvena usluga obuhvaća kvar nastao na Vašem uređaju, odmah ćemo Vam vratiti popravljeni ili novi uređaj.

Razumljivo je da ćemo za naknadu troškova ukloniti i kvarove koje jamstvena usluga ne obuhvaća. U tom slučaju pošaljite uređaj na adresu našeg servisa.

  
**RS GARANCIJSKI LIST****Poštovani kupče,**

naši proizvodi podvrgavaju se strogoj kontroli kvalitete. Žao nam je ako bi se ipak desilo da uređaj ne funkcioniše besprekorno i zamolili bismo Vas da se u tom slučaju obratite na adresu naše servisne službe navedenu ispod ove garancije. Takođe smo Vam na raspolaganju na dole navedenom telefonskom broju servisne službe. Kod zahteva za realizovanje garancije vredi sledeće:

1. Ovi garantni uslovi regulišu dodatne garancije. Ova garancija ne dotiče Vaše zakonsko pravo zahteva za ostvarenje garancije. Realizacija garancije je besplatna.
2. Garancija obuhvata isključivo nedostatke koji nastanu zbog pogreške na materijalu ili tokom proizvodnje i ograničen je na odstranjivanje tih nedostataka odnosno zamenu uređaja. Molimo da obratite pažnju na to da naši uređaji nisu konstruisani za korišćenje u komercijalne svrhe, niti u obrtu i industriji. Prema tome ugovor o garanciji ne može da se ostvari, ako se uređaj koristi u obrtničkim ili fabričkim pogonima, kao i u sličnim delatnostima. Nadalje su iz garancije isključene usluge zamene proizvoda u slučaju transportnih oštećenja, šteta zbog nepridržavanja uputstava za montažu ili zbog nestručne instalacije, nepridržavanja uputstava za upotrebu (kao npr. zbog priključka na pogrešan mrežni napon ili vrstu struje), zbog zloupotreba ili nestručnih primena (kao npr. preopterećenje uređaja ili korišćenje nedozvoljenih alata ili pribora), u slučaju nepridržavanja uputstava za održavanje i bezbednosnih odredaba, zbog prodiranja stranih tela u uređaj (npr. peska, kamenja ili prašine), nasilne primene ili spoljnih uticaja (kao npr. oštećenja zbog pada) kao i zbog uobičajenog habanja tokom korišćenja. To naročito vredi za baterije za koje ipak dajemo garanciju od 12 meseci.  
  
Zahtev za garanciju prestaje važiti ako su na uređaju već izvršeni neki zahvati.
3. Garantni rok iznosi 2 godine a počinje sa datumom kupnje uređaja. Garantni zahtjevi ostvaruju se pre isteka garantnog roka unutar dve godine nakon što ste uočili kvar. Realizacija garantnog zahteva nakon isteka garantnog roka je isključeno. Popravkom ili zamenom uređaja ne produžava se garantni rok niti se tom uslugom realizuje novi jamstveni rok za uređaj ili ostale ugrađene rezervne delove. To također važi i kod korišćenja servisa na licu mesta.
4. Da biste ostvarili svoj garantni zahtev, molimo Vas da nam pošaljete neispravan uređaj bez plaćanja poštarine na dole navedenu adresu. Priložite original računa za kupnju uređaja ili neki drugi dokaz o kupnji s datumom. Molimo Vas da iz tog razloga dobro sačuvate račun kao dokaz! Što tačnije opišite razlog reklamacije. Ako naša garancija obuhvata kvar koji je nastao na Vašem uređaju, odmah ćemo Vam vratiti popravljen ili novi uređaj.

Podrazumeva se da ćemo za nadoknadu troškova ukloniti i one kvarove koje garancija ne obuhvata. U tom slučaju pošaljite uređaj na adresu našeg servisa.



# ZÁRUČNÍ LIST

## Vážená zákaznice, vážený zákazniku,

naše výrobky podléhají přísné kontrole kvality. Pokud i přesto tento přístroj bezvadně nefunguje, velice toho litujeme a prosíme Vás, abyste se obrátili na náš zákaznický servis, jehož adresa je uvedena na tomto záručním listu. Rádi Vám budeme k dispozici také telefonicky na níže uvedeném servisním čísle. Pro uplatňování nároků na záruku platí následující:

1. Tyto záruční podmínky upravují dodatečný záruční servis. Vašich zákonných nároků na záruku se tato záruka netýká. Náš záruční servis je pro Vás bezplatný.
2. Záruční servis se vztahuje výhradně na nedostatky, které lze odvodit z vad materiálu nebo výrobních vad a je také omezen pouze na odstranění těchto nedostatků, resp. výměnu přístroje. Dbejte prosím na to, že naše přístroje nebyly podle svého účelu určeny konstruovány pro živnostenské, řemeslnické nebo průmyslové použití. Záruční smlouva tak není realizována, pokud byl přístroj používán v živnostenských, řemeslných nebo průmyslových podnicích a při srovnatelných činnostech. Z naší záruky je dále vyloučeno poskytnutí náhrady za dopravní škody, škody způsobené nedodržením montážního návodu nebo z důvodů neodborné instalace, nedodržení návodu k použití (jako např. připojení na chybné síťové napětí nebo druh proudu), nedovoleného nebo neodborného používání (jako např. přetížení přístroje nebo použití neschválených vložných nástrojů nebo příslušenství), nedodržení pokynů pro údržbu a bezpečnostních pokynů, vniknutí cizích těles do přístroje (jako např. písek, kameny nebo prach), použití násilí nebo poškození v důsledku cizích vlivů (jako např. škody způsobené pádem), jakož také běžného opotřebení způsobeného používáním. To platí obzvláště pro akumulátory, na které přesto poskytujeme záruční lhůtu 12 měsíců.  
  
Nárok na záruku zaniká, pokud bylo do přístroje již zasahováno.
3. Záruční doba činí 2 roky a začíná datem koupě přístroje. Nároky na záruku před vypršením záruční doby je třeba uplatňovat během dvou týdnů od zjištění defektu. Uplatňování nároků na záruku po vypršení záruční doby je vyloučeno. Oprava nebo výměna přístroje nevede k prodloužení záruční doby, ani k zahájení nové záruční doby za provedený výkon pro přístroj nebo pro případné zamontované náhradní díly. Toto platí také v případě servisu v místě Vašeho bydliště.
4. Při uplatňování Vašeho nároku na záruku zašlete prosím přístroj bez poštovního na níže uvedenou adresu. Přiložte originál prodejního dokladu nebo jiného datovaného potvrzení o koupi. Pokladní listek si proto dobře uložte jako důkaz! Popište nám prosím pokud možno přesně důvod reklamace. Je-li defekt přístroje u našem záručním servisu obsažen, obdržíte obratem opravený nebo nový přístroj.

Samozřejmě rádi za úhradu nákladů odstraníme defekty na přístroji, které nespádají nebo již nespádají do rozsahu záruky. K tomu nám přístroj prosím zašlete na naši servisní adresu.

# SK ZÁRUČNÝ LIST

## Vážená zákazníčka, vážený zákazník,

naše výrobky podliehajú prísnej kontrole kvality. V prípade, že nebude prístroj napriek tomu bezchybne fungovať, je nám to veľmi ľúto a prosíme Vás, aby ste sa obrátili na našu servisnú službu na adrese uvedenej na tomto záručnom liste. Radi Vám budeme k dispozícii taktiež telefonicky na uvedenom servisnom telefónnom čísle. Pri uplatňovaní nárokov na záručné plnenie platia nasledujúce podmienky:

1. Tieto záručné podmienky upravujú dodatočné záručné plnenie. Vaše zákonné nároky na záruku nie sú touto zárukou dotknuté. Naše záručné plnenie je pre Vás zadarmo.
  2. Záručné plnenie sa vzťahuje výlučne len na nedostatky, ktoré sú spôsobené chybami materiálu alebo výrobnými chybami, a je obmedzené na odstránenie týchto nedostatkov resp. výmenu prístroja. Prosím, dbajte na to, že naše prístroje neboli svojim určením konštruované na profesionálne, remeselnícke ani priemyselné použitie. Táto záručná zmluva sa preto neuzatvára, ak sa prístroj bude používať v profesionálnych, remeselníckych alebo priemyselných prevádzkach ako aj na činnosti rovnocenné s takýmto použitím. Z našej záruky sú okrem toho vylúčené náhradné plnenie za škody pri transporte, škody spôsobené nedodržaním návodu na montáž alebo na základe neodbornej inštalácie, nedodržaním návodu na použitie (ako napr. pripojením na nesprávne sieťové napätie alebo druh prúdu), zneužívaním alebo nesprávnym používaním (ako napr. preťaženie prístroja alebo použitie nepripustných pracovných nástrojov alebo príslušenstva), nedodržaním pokynov pre údržbu a bezpečnostných pokynov, vniknutím cudzích telies do prístroja (ako napr. piesok, kamene alebo prach), použitím násillia alebo cudzieho pôsobenia (napr. škody spôsobené pádom), a taktiež je vylúčené bežné opotrebenie primerané použitiu. To sa týka predovšetkým akumulátorov, na ktoré napriek tomu garantujeme záručnú dobu 12 mesiacov.
- Nárok na záruku zaniká, ak už boli na prístroji svojvoľne uskutočnené zásahy.
3. Doba záruky je 2 roky a začína sa dátumom nákupu prístroja. Nároky na záruku sa musia uplatniť pred koncom uplynutia záručnej doby do dvoch týždňov od zistenia nedostatku. Uplatnenie nárokov na záruku po uplynutí záručnej doby je vylúčené. Oprava alebo výmena prístroja nevedie k predĺženiu záručnej doby ani nedochádza na základe tohto plnenia ku vzniku novej záručnej doby pre prístroj ani pre akékoľvek inštalované náhradné diely. To platí taktiež pri nasadení miestneho servisu.
  4. Pre uplatnenie nároku na záruku nám prosím zašlite defektný prístroj oslobodený od poštovného na dole uvedenú adresu. Priložte predajný doklad v origináli alebo iný doklad o zakúpení s dátumom. Prosím, starostlivo si preto uschovajte pokladničný blok ako doklad o zakúpení! Prosím, popíšte nám čo najpresnejšie dôvod reklamácie. Ak spadá defekt prístroja pod naše záručné plnenie, dostanete obratom naspäť opravený alebo nový prístroj.

Samozrejme Vám radi opravíme závady na prístroji na vaše náklady, ak tieto závady nespádajú alebo už nespádajú do rozsahu záruky. Prosím, pošlite nám v takom prípade prístroj na našu servisnú adresu.

## **D GARANTIEURKUNDE**

### **Sehr geehrte Kundin, sehr geehrter Kunde,**

unsere Produkte unterliegen einer strengen Qualitätskontrolle. Sollte dieses Gerät dennoch einmal nicht einwandfrei funktionieren, bedauern wir dies sehr und bitten Sie, sich an unseren Servicedienst unter der auf dieser Garantiekarte angegebenen Adresse zu wenden. Gern stehen wir Ihnen auch telefonisch über die unten angegebene Servicereferenznummer zur Verfügung. Für die Geltendmachung von Garantieansprüchen gilt Folgendes:

1. Diese Garantiebedingungen regeln zusätzliche Garantieleistungen. Ihre gesetzlichen Gewährleistungsansprüche werden von dieser Garantie nicht berührt. Unsere Garantieleistung ist für Sie kostenlos.
2. Die Garantieleistung erstreckt sich ausschließlich auf Mängel, die auf Material- oder Herstellungsfehler zurückzuführen sind und ist auf die Behebung dieser Mängel bzw. den Austausch des Gerätes beschränkt. Bitte beachten Sie, dass unsere Geräte bestimmungsgemäß nicht für den gewerblichen, handwerklichen oder industriellen Einsatz konstruiert wurden. Ein Garantievertrag kommt daher nicht zustande, wenn das Gerät in Gewerbe-, Handwerks- oder Industriebetrieben sowie bei gleichzusetzenden Tätigkeiten eingesetzt wird.

Von unserer Garantie sind ferner Ersatzleistungen für Transportschäden, Schäden durch Nichtbeachtung der Montageanleitung oder aufgrund nicht fachgerechter Installation, Nichtbeachtung der Gebrauchsanleitung (wie durch z.B. Anschluss an eine falsche Netzspannung oder Stromart), missbräuchliche oder unsachgemäße Anwendungen (wie z.B. Überlastung des Gerätes oder Verwendung von nicht zugelassenen Einsatzwerkzeugen oder Zubehör), Nichtbeachtung der Wartungs- und Sicherheitsbestimmungen, Eindringen von Fremdkörpern in das Gerät (wie z.B. Sand, Steine oder Staub), Gewaltanwendung oder Fremdeinwirkungen (wie z. B. Schäden durch Herunterfallen) sowie durch verwendungsgemäßen, üblichen Verschleiß ausgeschlossen. Dies gilt insbesondere für Akkus, auf die wir dennoch eine Garantiezeit von 12 Monaten gewähren

Der Garantieanspruch erlischt, wenn an dem Gerät bereits Eingriffe vorgenommen wurden.

3. Die Garantiezeit beträgt 2 Jahre und beginnt mit dem Kaufdatum des Gerätes. Garantieansprüche sind vor Ablauf der Garantiezeit innerhalb von zwei Wochen, nachdem Sie den Defekt erkannt haben, geltend zu machen. Die Geltendmachung von Garantieansprüchen nach Ablauf der Garantiezeit ist ausgeschlossen. Die Reparatur oder der Austausch des Gerätes führt weder zu einer Verlängerung der Garantiezeit noch wird eine neue Garantiezeit durch diese Leistung für das Gerät oder für etwaige eingebaute Ersatzteile in Gang gesetzt. Dies gilt auch bei Einsatz eines Vor-Ort-Services.
4. Für die Geltendmachung Ihres Garantieanspruches übersenden Sie bitte das defekte Gerät portofrei an die unten angegebene Adresse. Fügen Sie den Verkaufsbeleg im Original oder einen sonstigen datierten Kaufnachweis bei. Bitte bewahren Sie deshalb den Kassenbon als Nachweis gut auf! Beschreiben Sie uns bitte den Reklamationsgrund möglichst genau. Ist der Defekt des Gerätes von unserer Garantieleistung erfasst, erhalten Sie umgehend ein repariertes oder neues Gerät zurück.

Selbstverständlich beheben wir gegen Erstattung der Kosten auch gerne Defekte am Gerät, die vom Garantieumfang nicht oder nicht mehr erfasst sind. Dazu senden Sie das Gerät bitte an unsere Serviceadresse.

### **ISC GmbH • Eschenstraße 6 • 94405 Landau/Isar (Deutschland)**

Telefon: +49 [0] 180 5 120 509 • Telefax +49 [0] 180 5 835 830 (Festnetzpreis: 14 ct/min, Mobilfunkpreise maximal: 42 ct/min)  
Außerhalb Deutschlands fallen stattdessen Gebühren für ein reguläres Gespräch ins dt. Festnetz an.

E-Mail: [info@isc-gmbh.info](mailto:info@isc-gmbh.info) • Internet: [www.isc-gmbh.info](http://www.isc-gmbh.info)

**1 Service Hotline: 01805 120 509 · www.isc-gmbh.info · Mo-Fr: 8:00-20:00 Uhr**  
(Freizeitzpreis: 14 ct/min, Mobilfunkpreise maximal: 42 ct/min, Audienhalb Deutschlands fallen stattdessen Gebühren für ein reguläres Gespräch ins dt. Festnetz an.)

**2 Name:**  **Retouren-Nr. ISC:**

**Straße / Nr.:**  **Telefon:**

**PLZ**  **Ort**  **Mobil:**

**3 Welcher Fehler ist aufgetreten (genaue Angabe):**  **Art-Nr.:**  **I-Nr.:**

**Sehr geehrte Kundin, sehr geehrter Kunde,**  
bitte beschreiben Sie uns die von Ihnen festgestellte Fehlfunktion Ihres Gerätes als Grund Ihrer Beanstandung möglichst genau. Dadurch können wir für Sie Ihre Reklamation schneller bearbeiten und Ihnen schneller helfen. Eine zu ungenaue Beschreibung mit Begriffen wie „Gerät funktioniert nicht“ oder „Gerät defekt“ verzögert hingegen die Bearbeitung erheblich.

**4 Garantier:** JA  NEIN  **Kaufbeleg-Nr. / Datum:**

**1** Service Hotline kontaktieren oder bei ISC-Webadresse anmelden - es wird Ihnen eine Retourennummer zugeweiht | **2** Ihre Anschrift eingeben | **3** Fehlerbeschreibung und Art-, Nr.- und I-Nr. angeben | **4** Garantier JA/NEIN ankreuzen sowie Kaufbeleg-Nr. und Datum angeben und eine Kopie des Kaufbelegs beilegen