

Einhell®

- Ⓓ **Bedienungsanleitung**
Kapp- und Gehrungssäge
- ⒼⒷ **Operating Instructions**
Circular Cross-Cut Saw and Mitre Box Saw
- Ⓕ **Mode d'emploi**
Scie tronçonneuse et à onglet
- ⒹⒻ **Gebruiksaanwijzing**
Kap- en verstekzaag
- Ⓔ **Manual de instrucciones**
Sierra de mesa, oscilante y para cortar ingletes
- ⒫ **Manual de operação**
Serra oscilante e para cortes enviesados
- Ⓔ **Bruksanvisning**
Kap- och geringssåg
- ⒻⒼ **Käyttöohje**
Katkaisu- ja kiirisaha
- Ⓓ **Bruksanvisning**
kapp- og gjæringssag
- ⒼⒹ **Οδηγία χρήσης**
Πριόνι κοψίματος και γωνιάσματος
- Ⓘ **Istruzioni per l'uso della**
Segatrice per angature e spuntature
- ⒹⒻ **Instruktionsbog**
Kap- og geringssav
- ⒫Ⓕ **INSTRUKCJA OBSŁUGI**
Piły ukośnej

7

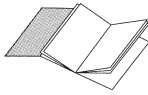


Art.-Nr.: 43.002.70

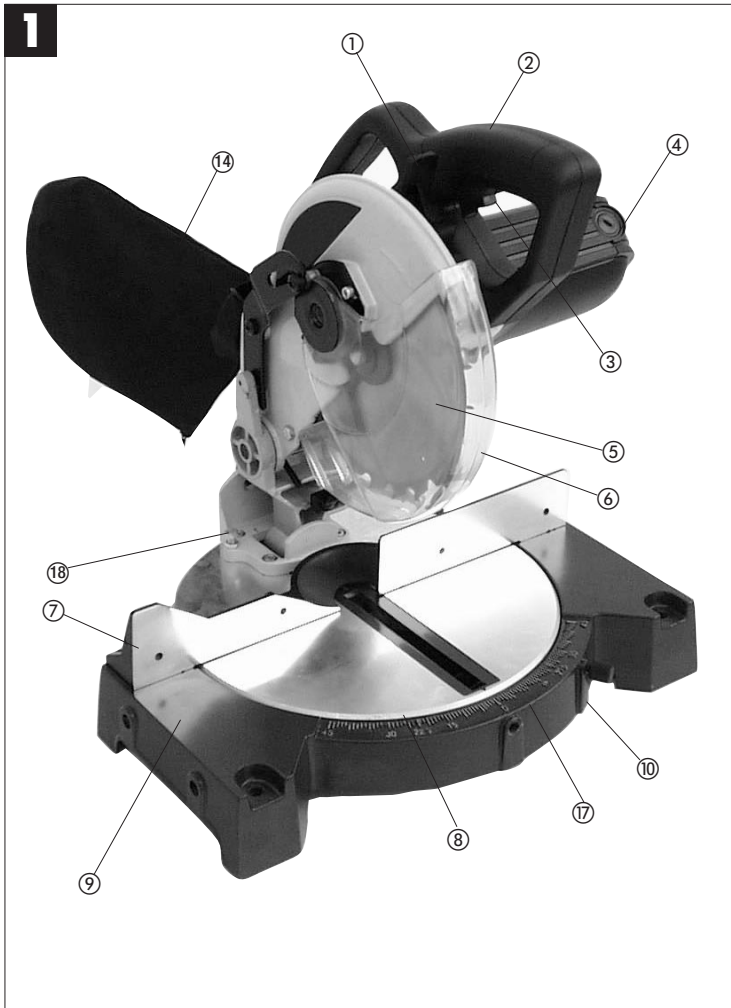
I.-Nr.: 01053

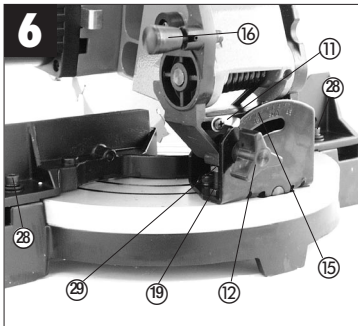
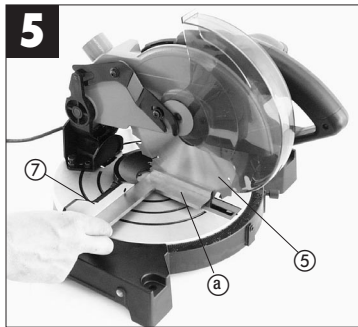
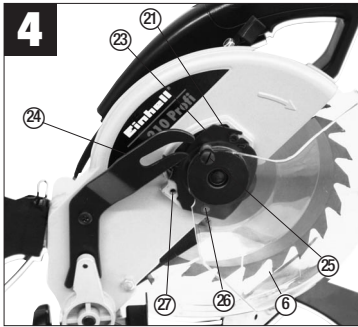
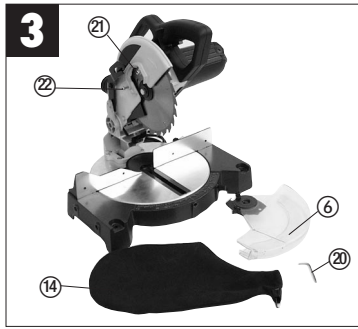
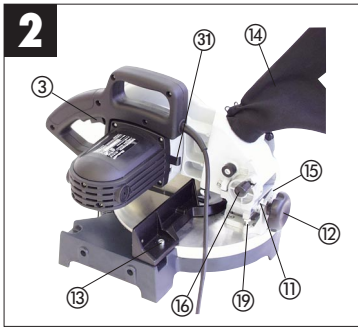
KGS **210/2 Profi**

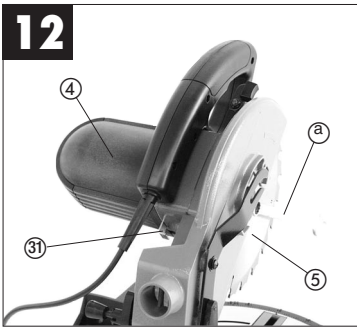
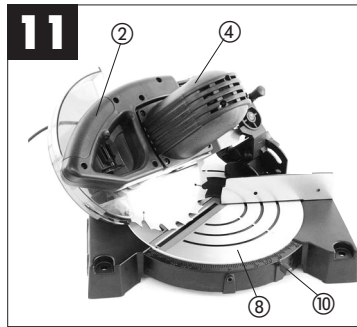
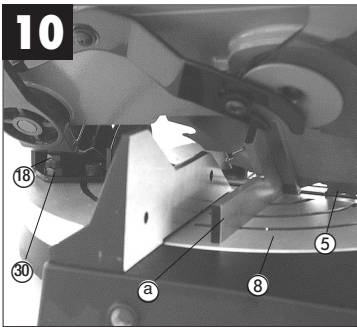
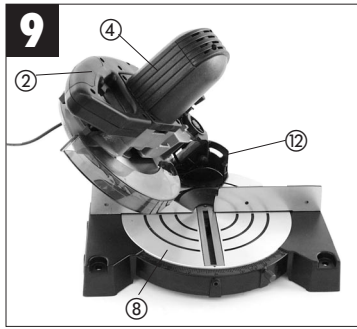
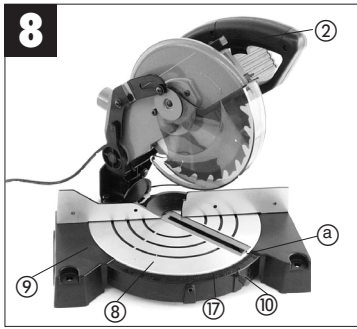




- Ⓓ Bitte Seite 2-5 ausklappen
- Ⓔ Please pull out pages 2-5
- Ⓕ Veuillez ouvrir les pages 2 à 5
- Ⓝ Gelieve bladzijden 2-5 te ontvouwen
- Ⓔ Por favor desdoble las paginas de 2 a 5
- Ⓓ Desdobre as páginas 2-5
- Ⓢ Var vänlig öppna sidorna 2-5
- Ⓕ Käännä sivut 2-5 auki
- Ⓝ Fold ut 2-5
- Ⓓ Παρακαλούμε ξεδιπλώσετε τις σελίδες 2-5.
- Ⓓ Aprire le pagine dalle 2 alla 5
- Ⓓ Fold side 2-5 ud
- Ⓓ Proszę 2-5







D**1. Gerätebeschreibung (Abb. 1/2)**

1. Entriegelungsknopf
2. Handgriff
3. Ein- / Ausschalter
4. Maschinenkopf
5. Sägeblatt
6. Sägeblattschutz beweglich
7. Anschlagsschne
8. Drehtisch
9. Bodenplatte feststehend
10. Feststellgriff
11. Zeiger
12. Feststellmutter
13. Feststellschraube
14. Spänesack
15. Skala
16. Sicherungsbolzen
17. Skala (Drehtisch)
18. Justierschraube 45°
19. Justierschraube 90°

2. Lieferumfang

- Hartmetallbestücktes Sägeblatt
- Imbusschlüssel (20)
- Kapp- und Gehrungssäge
- Sägeblattschutz (6)

3. Bestimmungsgemäße Verwendung

Die Einhell Kapp- und Gehrungssäge KGS 210/2 Profi dient zum Kappen von Holz und Kunststoff, entsprechend der Maschinengröße.

Die Säge ist nicht zum Schneiden von Brennholz geeignet.

Die Maschine darf nur nach ihrer Bestimmung verwendet werden.

Jede weitere darüber hinausgehende Verwendung ist nicht bestimmungsgemäß. Für daraus hervorgehende Schäden oder Verletzungen aller Art haftet der Benutzer/Bediener und nicht der Hersteller.

Es dürfen nur für die Maschine geeignete Sägeblätter verwendet werden. Die Verwendung von Trennscheiben aller Art ist untersagt.

Bestandteil der bestimmungsgemäßen Verwendung ist auch die Beachtung der Sicherheitshinweise, sowie die Montageanleitung und Betriebshinweise in der Bedienungsanleitung.

Personen, die die Maschine bedienen und warten, müssen mit dieser vertraut und über mögliche Gefahren unterrichtet sein.

Darüber hinaus sind die geltenden Unfallverhütungsvorschriften genauestens einzuhalten.

Sonstige allgemeine Regeln in arbeitsmedizinischen und sicherheitstechnischen Bereichen sind zu beachten.

6

Veränderungen an der Maschine schließen eine Haftung des Herstellers und daraus entstehende Schäden gänzlich aus.

Trotz bestimmungsmäßiger Verwendung können bestimmte Restrisikofaktoren nicht vollständig ausgeräumt werden. Bedingt durch Konstruktion und Aufbau der Maschine können folgende Punkte auftreten:

- Berührung des Sägeblattes im nicht abgedecktem Sägebereich.
- Eingreifen in das laufende Sägeblatt (Schnittverletzung)
- Rückschlag von Werkstücken und Werkstückteilen.
- Sägeblattbrüche.
- Herausschleudern von fehlerhaften Hartmetallteilen des Sägeblattes.
- Gehörschäden bei Nichtverwendung des nötigen Gehörschutzes.
- Gesundheitsschädliche Emissionen von Holzstäuben bei Verwendung in geschlossenen Räumen.

4. Wichtige Hinweise

Bitte lesen Sie die Gebrauchsanweisung sorgfältig durch und beachten Sie deren Hinweise. Machen Sie sich anhand dieser Gebrauchsanweisung mit dem Gerät, dem richtigen Gebrauch sowie den Sicherheitshinweisen vertraut.

**Sicherheitshinweise**

- Ziehen Sie bei jeglichen Einstell- und Wartungsarbeiten den Netzstecker.
- Geben Sie die Sicherheitshinweise an alle Personen, die an der Maschine arbeiten, weiter.
- Verwenden Sie die Säge nicht zum Brennholzsägen.
- Vorsicht! Durch das rotierende Sägeblatt besteht Verletzungsgefahr für Hände und Finger
- Überprüfen Sie vor Inbetriebnahme, ob die Spannung auf dem Typenschild des Gerätes mit der Netzspannung übereinstimmt.
- Ist ein Verlängerungskabel erforderlich, so vergewissern Sie sich, daß dessen Querschnitt für die Stromaufnahme der Säge ausreichend ist. Mindestquerschnitt 1,5 mm²
- Kabeltrommel nur im abgerolltem Zustand verwenden.
- Die Säge nicht am Netzkabel tragen.
- Setzen Sie die Säge nicht dem Regen aus und benutzen Sie die Maschine nicht in feuchter oder nasser Umgebung.
- Sorgen Sie für gute Beleuchtung.
- Sägen Sie nicht in der Nähe von brennbaren Flüssigkeiten oder Gasen.

D

- Tragen Sie geeignete Arbeitskleidung! Weite Kleidung oder Schmuck, können vom rotierenden Sägeblatt erfaßt werden.
- Die Bedienungsperson muß mindestens 18 Jahre alt sein, Auszubildende mind. 16 Jahre, jedoch nur unter Aufsicht.
- Kinder von dem am Netz angeschlossenen Gerät fernhalten.
- Überprüfen Sie die Netzanschußleitung. Verwenden Sie keine fehlerhaften oder beschädigten Anschlußleitungen.
- Halten Sie den Arbeitsplatz von Holzabfällen und herumliegenden Teilen frei.
- An der Maschine tätige Personen dürfen nicht abgelenkt werden.
- Beachten Sie die Motor - und Sägeblatt-Drehrichtung.
- Das Sägeblatt darf in keinem Fall nach dem Ausschalten des Antriebs durch seitliches Gegendrücken gebremst werden.
- Bauen Sie nur gut geschärfte, rißfreie und nicht verformte Sägeblätter ein.
- Es dürfen nur Werkzeuge auf der Maschine verwendet werden, die der prEN 847-1:1996 entsprechen.
- Fehlerhafte Sägeblätter müssen sofort ausgetauscht werden.
- Benützen Sie keine Sägeblätter, die den in dieser Gebrauchsanweisung angegebenen Kenndaten nicht entsprechen.
- Es ist sicherzustellen, daß der Pfeil auf dem Sägeblatt mit, dem angebrachtem Pfeil auf dem Gerät übereinstimmt.
- Vergewissern Sie sich, daß das Sägeblatt in keiner Stellung den Drehtisch berührt, indem Sie bei gezogenem Netzstecker das Sägeblatt mit der Hand, in der 45° und in der 90° Stellung drehen. Sägekopf gegebenenfalls nach Punkt C/F neu justieren.
- Es ist sicherzustellen, daß alle Einrichtungen, die das Sägeblatt verdecken, einwandfrei arbeiten.
- Die bewegliche Schutzhaube darf in geöffnetem Zustand nicht festgeklemmt werden.
- Sicherheitseinrichtungen an der Maschine dürfen nicht demontiert oder unbrauchbar gemacht werden.
- Beschädigte oder fehlerhafte Schutzrichtungen sind unverzüglich auszutauschen.
- Schneiden Sie keine Werkstücke, die zu klein sind, um sie sicher in der Hand zu halten.
- Vermeiden Sie ungeschickte Handpositionen, bei denen durch ein plötzliches Abrutschen eine oder beide Hände das Sägeblatt berühren könnten.
- Bei langen Werkstücken ist eine zusätzliche Auflage (Tisch, Böcke, etc.) erforderlich, um ein kippen der Maschine zu vermeiden.
- Runde Werkstücke wie Dübelstangen etc. müssen immer mit einer geeigneten Vorrichtung festgespannt werden.
- Es dürfen sich keine Nägel oder sonstige Fremdkörper in dem zu sägenden Teil des Werkstücks befinden.
- Arbeitsstellung stets seitlich vom Sägeblatt.
- Die Maschine nicht soweit belasten, daß sie zum Stillstand kommt.
- Drücken Sie das Werkstück immer fest gegen Arbeitsplatte und Anschlagsschiene, um ein wackel bzw. verdrehen des Werkstückes zu verhindern.
- Stellen Sie sicher, daß die Abschnitte sich seitlich von Sägeblatt entfernen können. Andernfalls ist es möglich, daß sie vom Sägeblatt erfaßt und weggeschleudert werden.
- Sägen Sie niemals mehrere Werkstücke gleichzeitig.
- Entfernen Sie nie lose Splitter, Späne oder eingeklemmte Holzteile bei laufendem Sägeblatt.
- Zum Beheben von Störungen oder zum Entfernen eingeklemmter Holzstücke die Maschine ausschalten. - Netzstecker ziehen-
- Umrüstungen, sowie Einstell-, Meß- und Reinigungsarbeiten nur bei abgeschaltetem Motor durchführen. - Netzstecker ziehen-
- Überprüfen Sie vor dem Einschalten, daß die Schlüssel und Einstellwerkzeuge entfernt sind.
- Beim Verlassen des Arbeitsplatzes den Motor ausschalten und Netzstecker ziehen.
- Elektroinstallationen, Reparaturen und Wartungsarbeiten dürfen nur von Fachleuten ausgeführt werden.
- Sämtliche Schutz- und Sicherheitseinrichtungen müssen nach abgeschlossener Reparatur- oder Wartung sofort wieder montiert werden.
- Die Sicherheits-, Arbeits-, und Wartungshinweise des Herstellers, sowie die in den Technischen Daten angegebenen Abmessungen, müssen eingehalten werden.
- Die einschlägigen Unfallverhütungsvorschriften und die sonstigen, allgemein anerkannten sicherheitstechnischen Regeln müssen beachtet werden.
- Merkhefte der Berufsgenossenschaft beachten (VBG 7j).
- Schließen Sie bei jeder Tätigkeit die Staubabsaug Einrichtung an.
- Der Betrieb in geschlossenen Räumen ist nur mit einer geeigneten Absauganlage zulässig.
- Die Kappsäge muß an einer 230 V Schukosteckdose, mit einer Mindestabsicherung von 10 A, angeschlossen werden.
- Verwenden Sie keine leistungsschwachen Maschinen für schwere Arbeiten.
- Verwenden Sie das Kabel nicht für Zwecke, für die es nicht bestimmt ist!
- Sorgen Sie für sicheren Stand und halten Sie jederzeit das Gleichgewicht.
- Überprüfen Sie das Werkzeug auf eventuelle Beschädigungen!

D

- Vor weiterem Gebrauch des Werkzeugs müssen Schutzvorrichtungen oder leicht beschädigte Teile sorgfältig auf ihre einwandfreie und bestimmungsgemäße Funktion untersucht werden.
- Überprüfen Sie, ob die beweglichen Teile einwandfrei funktionieren und nicht klemmen oder ob Teile beschädigt sind. Sämtliche Teile müssen richtig montiert sein und alle Bedingungen erfüllen, um den einwandfreien Betrieb des Werkzeugs sicherstellen.
- Beschädigte Schutzvorrichtungen und Teile müssen sachgemäß durch eine anerkannte Fachwerkstatt repariert oder ausgewechselt werden, soweit nichts anderes in der Gebrauchsanweisung angegeben ist.
- Lassen Sie beschädigte Schalter durch eine Kundendienstwerkstatt auswechseln.
- Dieses Werkzeug entspricht den einschlägigen Sicherheitsbestimmungen. Reparaturen dürfen nur durch eine Elektrofachkraft ausgeführt werden, indem Originalersatzteile verwendet werden; andernfalls können Unfälle für Benutzer entstehen.



Augenschutz tragen



Gehörschutz tragen



Staubschutz tragen

Geräuschemissionswerte

- Das Geräusch dieser Säge wird nach DIN EN ISO 3744; 11/95, E DIN EN 31201; 6/93, ISO 7960 Anhang A; 2/95 gemessen. Das Geräusch am Arbeitsplatz kann 85 db (A) überschreiten. In diesem Fall sind Schallschutzmaßnahmen für den Benutzer erforderlich. (Gehörschutz tragen!)

	Betrieb	Leerlauf
Schalldruckpegel LPA	104,4 dB(A)	94,2 dB(A)
Schalleistungspegel LWA	111,4 dB(A)	107,2 dB(A)

"Die angegebenen Werte sind Emmisionswerte und müssen damit nicht zugleich auch sichere Arbeitsplatzwerte darstellen. Obwohl es eine Korrelation

zwischen Emmisions- und Immissionspegeln gibt, kann daraus nicht zuverlässig abgeleitet werden, ob zusätzliche Vorsichtsmaßnahmen notwendig sind oder nicht. Faktoren, welche den derzeitigen am Arbeitsplatz vorhandenen Immissionspegel beeinflussen können, beinhalten die Dauer der Einwirkungen, die Eigenart des Arbeitsraumes, andere Geräuschquellen usw., z.B. die Anzahl der Maschinen und anderen benachbarten Vorgängen. Die zuverlässigen Arbeitsplatzwerte können ebenso von Land zu Land variieren. Diese Information soll jedoch den Anwender befähigen, eine bessere Abschätzung von Gefährdung und Risiko vorzunehmen."

5. Technische Daten

Wechselstrommotor	230V ~ 50Hz
Leistung	1200 Watt
Betriebsart	S1
Leerlaufdrehzahl n ₀	4200 min ⁻¹
Hartmetallsägeblatt	ø 210 x ø 30 x 2,5 mm
Anzahl der Zähne	24
Standfläche	390 x 300
Schwenkbereich	-45° / 0° +45°
Gehrungsschnitt	0° bis 45° nach links
Sägebett-Auflage	385 x 140 mm
Sägebreite bei 90°	120 x 60 mm
Sägebreite bei 45°	84 x 60 mm
Sägebreite bei 2 x 45°	
(Doppelgehrungsschnitt)	50 x 35 mm

6. Vor Inbetriebnahme

- Die Maschine muß standsicher aufgestellt werden, d.h. auf einer Werkbank, einem Universal-Untergestell o. ä. festschrauben.
- Vor Inbetriebnahme müssen alle Abdeckungen und Sicherheitsvorrichtungen ordnungsgemäß montiert sein.
- Das Sägeblatt muß frei laufen können.
- Bei bereits bearbeitetem Holz auf Fremdkörper wie z.B. Nägel oder Schrauben usw. achten.
- Bevor Sie den Ein- / Ausschalter betätigen, vergewissern Sie sich, ob das Sägeblatt richtig montiert ist und bewegliche Teile leichtgängig sind.
- Überzeugen Sie sich vor dem Anschließen der Maschine, daß die Daten auf dem Typenschild mit den Netzdaten übereinstimmen.

7. Aufbau und Bedienung

A.) Säge aufbauen (Abb.1/2)

- Zum Verstellen des Drehtellers (8) den Feststellgriff (10) ca. 2 Umdrehungen lockern um den Drehteller (8) zu entriegeln.
- Der Drehteller (8) besitzt Raststellungen bei 0°, 15°, 22,5°, 30° und 45°. Sobald der Drehtisch (8) eingerastet ist, muß die Stellung durch festdrehen des Feststellgriffes (10) zusätzlich fixiert werden.
- Sollten andere Winkelstellungen benötigt werden, so wird der Drehteller (8) nur über den Feststellgriff (10) fixiert.
- Durch leichtes Drücken des Maschinenkopfes (4) nach unten und gleichzeitiges Herausziehen des Sicherungsbolzens (16) aus der Motorhalterung, wird die Säge in der unteren Arbeitsstellung entriegelt.
- Maschinenkopf (4) nach oben schwenken, bis der Sicherungshaken einrastet.
- Schraube (21) lösen und Schraube (22) entfernen
- Die geschlitzte Seite des Montagebleches am beweglichem Sägeblattschutz (6) unter den Schraubkopf (21) schieben.
- Sicherstellen, daß Schraube und Distanzstück (25) im Bedienhebel (24) des beweglichen Sägeblattschutzes (6) sitzen, dann das Montageblech (23) soweit drehen, bis das Loch (26) im Montageblech (23) über der Gewindebohrung (27) der oberen Sägeblattabdeckung liegt.
- Schraube (22) wieder einsetzen und beide Schrauben (21, 22) wieder festziehen
- Der Maschinenkopf (4) kann durch lösen der Spannschraube (13), nach links auf max. 45° geneigt werden.
- Netzspannung mit Spannungsangabe auf dem Datenschild auf Übereinstimmung prüfen und Gerät anstecken.

B.) Anschlag einstellen (Abb.5/6)

- Netzstecker ziehen
- Den Sägekopf (4) in 90° - Position bringen und Feststellgriff (10) festziehen
- Sägekopf (4) herunterdrücken
- Einen Winkel (a) mit dem langen Schenkel, wie in der Abbildung gezeigt, gegen den Anschlag legen.
- Prüfen, ob da Sägeblatt (5) rechtwinkelig zum Anschlag (7) steht.

- Falls eine Korrektur der Einstellung notwendig ist, die beiden Halteschrauben (28) des Anschlags (7) lösen und Anschlag (7) ausrichten, bis er im rechten Winkel zum Sägeblatt (5) steht.
- Nach dem Ausrichten die beiden Halteschrauben (28) wieder festziehen.

C.) Kappschnitt 90° und Drehtisch 0° (Abb.1/2)

- Die Säge wird durch Drücken des Hauptschalters (3) eingeschaltet.
 - Achtung! Das zu sägende Material fest auf die Maschinenfläche auflegen, damit das Material sich während des Schneidens nicht verschiebt.
 - Nach dem Einschalten der Säge abwarten, bis das Sägeblatt (5) seine maximale Drehzahl erreicht hat.
 - Entriegelungsknopf (1) nach rechts drehen und Maschinenkopf mit dem Griff (2) gleichmäßig und mit leichtem Druck nach unten durch das Werkstück bewegen.
 - Nach Beendigung des Sägevorgangs Maschinenkopf wieder in die obere Ruhestellung bringen und Ein-, Ausschalter (3) loslassen.
- Achtung!** Durch die Rückholfeder schlägt die Maschine automatisch nach oben, d.h. Griff (2) nach Schnittende nicht loslassen, sondern Maschinenkopf langsam und unter leichtem Gegendruck nach oben bewegen.

D.) Feinjustierung des Anschlags für Kappschnitt 90° (Abb. 6/7)

- Den Maschinenkopf (4) nach unten senken und mit dem Sicherungsbolzen (16) fixieren.
- Feststellmutter (12) lockern.
- Anschlagwinkel (a) zwischen Sägeblatt (5) und Drehtisch (8) anlegen.
- Gegenmutter (29) lockern und die Justierschraube (19) soweit verstellen, bis der Winkel zwischen Sägeblatt (5) und Drehtisch (8) 90° beträgt.
- Um diese Einstellung zu fixieren Gegenmutter (29) wieder festziehen.
- Überprüfen Sie abschließend die Position der Winkelanzeige (11). Falls erforderlich, Zeiger mit Kreuzschlitzschraubendreher lösen, auf 0°-Position der Winkelskala (15) setzen und Halteschraube wieder festziehen.

E.) Kappschnitt 90° und Drehtisch 0°- 45° (Abb. 8)

Mit der KGS 210/2 Profi können Schrägschnitte nach links und rechts von 0°-45° zur Anschlagsschiene ausgeführt werden.

D

- Mit dem Handgriff (2) den Drehtisch (8) auf den gewünschten Winkel einstellen, d.h. die Markierung (a) auf dem Drehtisch muß mit dem gewünschten Winkelmaß (17) auf der feststehenden Bodenplatte (9) übereinstimmen.
- Den Feststellgriff (10) wieder festziehen um Drehtisch (8) zu fixieren.
- Schnitt wie unter Punkt C.) beschrieben ausführen.

F.) Gehrungsschnitt 0°- 45° und Drehtisch 0° (Abb. 6/9)

Mit der KGS 210/2 Profi können Gehrungsschnitte nach links von 0°- 45° zur Arbeitsfläche ausgeführt werden.

- Maschinenkopf (4) in die obere Stellung bringen.
- Den Drehtisch (8) auf 0° Stellung fixieren.
- Die Feststellmutter (12) lösen und mit dem Handgriff (2) den Maschinenkopf (4) nach links neigen, bis der Zeiger (11) auf das gewünschte Winkelmaß (15) zeigt.
- Feststellmutter (12) wieder festziehen und Schnitt wie unter Punkt C.) beschrieben durchführen.

G.) Feinjustierung des Anschlags für Gehrungsschnitt 45° (Abb. 2/10)

- Den Maschinenkopf (4) nach unten senken und mit dem Sicherungsbolzen (16) fixieren.
- Den Drehtisch (8) auf 0° Stellung fixieren.
- Die Feststellmutter (12) lösen und mit dem Handgriff (2) den Maschinenkopf (4) nach links, auf 45° neigen.
- 45°-Anschlagwinkel (a) zwischen Sägeblatt (5) und Drehtisch (8) anlegen.
- Gegenmutter (30) lockern und Justierschraube (18) soweit verstellen, bis der Winkel zwischen Sägeblatt (5) und Drehtisch (8) genau 45° beträgt.
- Gegenmutter (30) wieder festziehen um diese Einstellung zu fixieren.

H.) Gehrungsschnitt 0°- 45° und Drehtisch 0°- 45° (Abb. 11)

Mit der KGS 210/2 Profi können Gehrungsschnitte nach links von 0°- 45° zur Arbeitsfläche und gleichzeitig 0°- 45° zur Anschlagsschiene ausgeführt werden (Doppelgehrungsschnitt).

- Maschinenkopf (4) in die obere Stellung bringen.
- Den Drehtisch (8) durch Lockern des Feststellgriffes (10) lösen.

- Mit dem Handgriff (2) den Drehtisch (8) auf den gewünschten Winkel einstellen (siehe hierzu auch Punkt E).
- Den Feststellgriff (10) wieder festziehen um Drehtisch zu fixieren.
- Die Feststellmutter (12) lösen und mit dem Handgriff (2) den Maschinenkopf (4) nach links, auf das gewünschte Winkelmaß neigen (siehe hierzu auch Punkt F).
- Feststellmutter (12) wieder festziehen.
- Schnitt wie unter Punkt C. beschrieben ausführen.

I.) Spanabsaugung (Abb. 2)

Die Säge ist mit einem Fangsack (14) für Späne ausgestattet.

Der Spänesack (14) kann über den Reißverschluß auf der Unterseite entleert werden.

J.) Austausch des Sägeblatts (Abb. 4/12)

- Netzstecker ziehen
- Den Maschinenkopf (4) nach oben schwenken.
- Die beiden Kreuzschlitzschrauben (21) und (22) lockern und beweglichen Sägeblattschutz (6) abnehmen (siehe Punkt A).
- Mit einer Hand halten Sie die Sägewellensperre (31) mit der anderen Hand setzen Sie den Schraubenschlüssel (a) auf die Flanschschraube.
- Drücken Sie fest auf die Sägewellensperre (31) und drehen Sie die Flanschschraube zum Lösen im Uhrzeigersinn. Nach max. einer Umdrehung rastet die Sägewellensperre ein.
- Drehen Sie die Flanschschraube ganz heraus.
- Das Sägeblatt (5) vom Innenflansch abnehmen und herausziehen.
- Das neue Sägeblatt in umgekehrter Reihenfolge wieder einzusetzen und festziehen.
Achtung! Die Schnittrichtung der Zähne d.h. die Drehrichtung des Sägeblattes, muß mit der Richtung des Pfeils auf dem Gehäuse übereinstimmen.
- Vor der Sägeblattmontage, müssen die Sägeblattflansche sorgfältig gereinigt werden.
- Der bewegliche Sägeblattschutz (6) ist in umgekehrter Reihenfolge wieder zu montieren. (siehe Punkt A)
- Vergewissern Sie sich, daß die Sägewellensperre gelöst ist.
- Bevor Sie mit der Säge weiter arbeiten, ist die Funktionsfähigkeit der Schutzeinrichtungen zu prüfen.
- Achtung: Nach einem Sägeblattwechsel prüfen, ob das Sägeblatt in senkrechter Stellung, sowie

auf 45° gekippt, im Schlitz des Drehtisches frei läuft. Dazu Sägekopf mit der Hand drehen.

- Gegebenenfalls Justierschraube wie unter Punkt B, D und G beschrieben vornehmen.

8. Wartung

- Halten Sie die Lüftungsschlitze der Maschine stets frei und sauber.
- Staub und Verschmutzungen sind regelmäßig von der Maschine zu entfernen. Die Reinigung ist am besten mit Druckluft oder einem Lappen durchzuführen.
- Alle beweglichen Teile sind in periodischen Zeitabständen nachzuschmieren.
- Benutzen Sie zur Reinigung des Kunststoffes keine ätzenden Mittel.

9. Ersatzteilbestellung

Bei der Ersatzteilbestellung sollten folgende

Angaben gemacht werden:

- Typ des Gerätes
- Artikelnummer des Gerätes
- Ident- Nummer des Gerätes
- Ersatzteil- Nummer des erforderlichen Ersatzteils

GB

1. Description

1. Release button
2. Handle
3. On/Off switch
4. Machine head
5. Saw blade
6. Saw blade guard, hinged
7. Stop rail
8. Rotary table
9. Base plate, fixed
10. Locking handle
11. Pointer
12. Locking nut
13. Fixing screw
14. Chip bag
15. Scale
16. Retaining pin
17. Scale (turntable)
18. Adjusting screw 45°
19. Adjusting screw 90°

2. Items supplied

- Carbide-tipped saw blade
- Socket wrench (20)
- Cross-cut and mitre saw
- Blade guard (6)

3. Proper use

The KGS 210/2 Profi circular cross-cut and mitre box saw is designed for the cross-cutting of timber and plastic commensurate with the machine's size. The machine is not to be used for cutting fire wood. The machine is to be used only for its prescribed purpose.

Any use other than that mentioned is considered to be a case of misuse. The user/operator and not the manufacturer shall be liable for any damage or injury resulting from such cases of misuse.

The machine is to be operated only with suitable saw blades. It is prohibited to use any type of cutting-off wheel.

To use the machine properly you must also observe the safety regulations, the assembly instructions and the operating instructions to be found in this manual.

All persons who use and service the machine have to be acquainted with this manual and must be informed about its potential hazards.

It is also imperative to observe the accident prevention regulations in force in your area.

The same applies for the general rules of occupational health and safety.

The manufacturer shall not be liable for any changes

12

made to the machine nor for any damage resulting from such changes.

Even when the machine is used as prescribed it is still impossible to eliminate certain residual risk factors. The following hazards may arise in connection with the machine's construction and design:

- Contact with the saw blade in the uncovered saw zone.
- Reaching into the running saw blade (cut injuries).
- Kick-back of workpieces and parts of workpieces.
- Saw blade fracturing.
- Catapulting of faulty carbide tips from the saw blade.
- Damage to hearing if essential ear-muffs are not worn.
- Harmful emissions of wood dust when the machine is used in closed rooms.

4. Important notes

Please read this manual carefully and pay attention to the information provided. Use this manual to familiarize yourself with the machine, its correct use and safety regulations.



Safety regulations

- Always pull the plug out of the power socket before adjusting or servicing the machine.
- Give these safety regulations to all persons who work on the machine.
- Do not use this saw to cut fire wood.
- Caution! Hands and fingers may be injured on the rotating saw blade.
- Before you use the machine for the first time, check that the voltage marked on the rating plate is the same as your mains voltage.
- If you need to use an extension cable, make sure its conductor cross-section is big enough for the saw's power consumption. Minimum cross-section: 1.5 mm².
- If you use a cable reel, the complete cable has to be pulled off the reel.
- Never carry the saw by its cable.
- Do not leave the saw in the rain and never use it in damp or wet conditions.
- Provide good lighting.
- Never saw near combustible liquids or gases.
- Wear suitable work clothes! Loose garments or jewellery may become caught up in the rotating saw blade.

- Operators have to be at least 18 years of age. Trainees of at least 16 years of age are allowed to use the machine under supervision.
- Keep children away from the machine when it is connected to the power supply.
- Check the power cable (9). Never use a faulty or damaged power cable.
- Keep your workplace clean of wood scrap and any unnecessary objects.
- Persons working on the machine should not be distracted.
- Note the direction of rotation of the motor and saw blade.
- After you have switched off the motor, never slow down the saw blade by applying pressure to its side.
- Fit only blades which are well sharpened and have no cracks or deformations.
- The machine is to be operated only with tools which conform with prEN 847-1: 1996.
- Faulty saw blades have to be replaced immediately.
- Never use saw blades which do not comply with the data specified in this manual.
- Make sure that the arrow on the saw blade complies with the arrow marked on the machine.
- Make certain that the saw blade does not touch the rotary table in any setting. To do so, pull out the power plug and tilt the saw blade by hand into the 45° position and the 90° position. If necessary, re-adjust the saw head as described in Section C/F.
- It is imperative to make sure that all the devices used to cover the saw blade are in good working order.
- Never wedge the hinged guard hood in open position.
- Never dismantle the machine's safety devices or put them out of operation.
- Damaged or faulty safety devices have to be replaced immediately.
- Never cut workpieces which are too small to hold securely in your hand.
- Do not place your hands in awkward positions where one or both may slip suddenly and touch the saw blade.
- When working with long workpieces, use an additional support (table, stand, etc.) to prevent the machine from tipping over.
- Always clamp round workpieces such as dowel rods etc. with suitable devices.
- There must be no nails or other foreign bodies in that part of the workpiece you want to cut.
- Always stand to the side of the saw blade when working with the saw.
- Never load the machine so much that it cuts out.
- Always press the workpiece firmly against the table and the stop rail to prevent it from wobbling or twisting.
- Make sure that off-cuts can be removed from the side of the saw blade. If not, they may catch on the saw blade crown and be catapulted into the surrounding area.
- Never saw several workpieces simultaneously.
- Never remove loose splinters, chips or jammed pieces of wood when the saw blade is running.
- To rectify faults or remove jammed pieces of wood, always switch off the machine first. - Pull out the power plug!
- Conversions, adjustments, measurements and cleaning jobs are to be performed only when the motor is switched off. - Pull out the power plug!
- Before you switch on the machine, check that all wrenches and adjustment tools have been removed.
- When you leave your workplace, switch off the motor and pull out the power plug.
- Electric installation work, repairs and maintenance are to be carried out only by specialists.
- All guards and safety devices have to be refitted immediately after completion of any repairs or maintenance.
- It is imperative to observe the manufacturer's safety, operating and maintenance instructions as well as the dimensions quoted in the technical data.
- It is imperative to observe the accident prevention regulations in force in your area as well as all other generally recognized rules of safety.
- Note the information published by your professional associations.(VBG7)
- Switch on the dust extraction system each time you use the machine.
- The machine may be used in closed rooms only in conjunction with a suitable vacuum extraction system.
- The circular cross-cut must be connected to a 230 V socket-outlet with a minimum 10 A fuse.
- Never use light-duty machines for heavy-duty work.
- Never use the cable for any purpose other than that for which it is intended!
- Adopt a firm standing position and keep your balance at all times.
- Check the tool for signs of damage!
- Before you carry on using the tool it is imperative to check that its safety devices and any slightly damaged parts are working properly and in the way intended.
- Check that the moving parts work properly and do not jam or whether any of the parts are

GB

damaged. All parts must be fitted correctly and satisfy all conditions for the tool to work properly.

- Unless otherwise stated in these instructions, damaged safety devices and parts must be repaired or replaced by experts in an approved specialist workshop.
- Have damaged switches replaced by a customer service workshop.
- This tool complies with the pertinent safety regulations. Repairs are to be carried out only by qualified electricians using original replacement parts. The user may suffer an accident if this condition is not observed.



Wear goggles



Wear ear-muffs



Wear a breathing mask

Noise emission values

- The saw's noise is measured in accordance with DIN EN ISO 3744; 11/95, E Din EN 31201; 6/93, ISO 7960 Annex A; 2/95. The machine may exceed 85 dB(A) at the workplace. In this case, noise protection measures need to be introduced for the user (ear-muffs).

	Cutting	Idling
Sound pressure level LPA	104,4 dB(A)	94,2 dB(A)
Sound power level LWA	111,4 dB(A)	107,2 dB(A)

„The quoted values are emission values and not necessarily reliable workplace values. Although there is a correlation between emission and immission levels it is impossible to draw any certain conclusions as to the need for additional precautions. Factors with a potential influence on the actual immission level at the workplace include the duration of impact, the type of room, and other sources of noise etc., e.g.

the number of machines and other neighbouring operations. Reliable workplace values may also vary from country to country. With this information the user should at least be able to make a better assessment of the dangers and risks involved.“

5. Technical data

Asynchronous motor	230 V ~ 50 Hz
Power rating	1200 W
Operating mode	S1
Idle speed n ₀	4200 rpm
Carbide saw blade	ø210 x ø 30 x 2,5 mm
Number of teeth	24
Standing area	390 x 300
Tilting range	-45° / 0° / +45°
Mitre cuts	0° to 45° to the left
Saw bed support	385 x 140 mm
Sawing width at 90°	120 x 60 mm
Sawing width at 45°	84 x 60 mm
Sawing width at 2 x 45° (double mitre cuts)	50 x 35 mm

6. Before putting the machine into operation

- The machine has to be set up where it can stand firmly, e.g. bolt it to a work bench, a universal base or similar.
- All the covers and safety devices have to be properly fitted before the machine is switched on.
- It must be possible for the saw blade to run freely.
- When working with wood that has been processed before, watch out for foreign bodies such as nails or screws etc.
- Before you actuate the On/Off switch, make sure that the saw blade is correctly fitted and that the machine's moving parts run smoothly.
- Before you connect the machine to the power supply, make sure the data on the rating plate is the same as that for your mains.

7. Assembly

A.) Adjusting the saw (Fig. 1/2)

- To adjust the turntable (8), loosen the locking grip (10) by turning it through 2 complete rotations to unlock the turntable (8).
- The turntable (8) can be set to 0°, 15°, 22.5°, 30° and 45°.
As soon as the turntable (8) has engaged, the position must be fixed by tightening the locking grip (10).
- If different angles are required, the turntable (8) is fixed using the locking grip (10) alone.
- While pressing down lightly on the machine head (4), pull the lock pin (16) out of the motor holder to disengage the saw from its bottom working position.
- Swing up the machine head until the retaining hook latches home.
- Loosen screw (21) and remove screw (22).
- Slide the slotted side of the mounting plate on the mobile blade guard (6) under the screw head (21).
- Make sure the screw and washer (25) are firmly in place in the control lever (24) of the mobile blade guard (6) and then turn the mounting plate (23) until the hole (26) in the mounting plate (23) is over the threaded hole (27) of the upper blade cover.
- Re-insert the screw (22) and retighten both screws (21, 22).
- The machine head (4) can be tilted by max. 45° to the left by loosening the tensioning screw (13).
- Check that the voltage marked on the rating plate is the same as your mains voltage and connect up the machine.

B.) Adjusting the fence (Fig. 5/6)

- Disconnect from the mains.
- Move the saw head (4) into the 90° position and tighten the locking grip (10).
- Push down the saw head (4).
- Place the angle (a) with the long grip against the fence, as shown in the illustration.
- Check whether the saw blade (5) is perpendicular to the fence (7).
- If the position has to be corrected, loosen the two fixing screws (28) of the fence (7) and adjust the fence (7) so that it is perpendicular to the saw blade (5).
- Once you have completed the adjustment work, retighten the two fixing screws (28).

C.) 90° cross-cuts and 0° rotary table (Fig. 1/2)

- Press the main switch (3) to turn on the saw.
- Important! The material to be sawn must be placed flat on the machining table so that it cannot slip during cutting.
- After switching on the saw, wait for the blade (5) to reach its maximum speed.
- Turn the release button (1) clockwise and, holding the handle (2), lower the machine head smoothly down through the workpiece applying slight pressure.
- When the cut is completed, return the machine to its top parking position and let go of the On/Off switch.
Caution! A return spring causes the machine head to rise automatically at the end of the cut. Do not let go of the handle (2) as soon as the cut is completed but steady the machine head and allow it to rise slowly.

D.) Precision adjustment of the stop for 90° cross-cuts (Fig. 6/7)

- Lower the machine head (4) and fix with the lock pin (16).
- Slacken the locking nut (12).
- Place the stop angle (A) between the saw blade (5) and the rotary table (8).
- Slacken the counter nut (29) and adjust the setting screw (19) until the angle between the saw blade (5) and the rotary table (8) equals 90°.
- Re-tighten the counter nut (29) to fix the machine in this setting.
- Before you start work, check the position of the angle display (11). If necessary, loosen the pointer with a screwdriver for recessed head screws and move it to the 0° position on the angle scale (15). Then retighten the fixing screws.

E.) 90° cross-cuts and 0°-45° rotary table (Fig.6)

The KGS 210/2 Profi can be used to make angled cuts of 0°-45° relative to the stop rail on the left and right side.

- Release the turntable (8) by loosening the locking grip (10).
- Turn the rotary table (8) by its handle (2) to the angle you want, i.e. the mark (a) on the rotary table has to comply with the required angle dimension (17) on the base plate (9).
- Re-tighten the locking handle (10) in order to fix the rotary table (8) in position.
- Make the cut as described in Section C.).

GB**F.) Mitre cuts 0°-45° and rotary table 0° (Fig. 6/9)**

The KGS 210/2 Profi can be used to make mitre cuts of 0°-45° relative to the machine bed on the left side.

- Lift the machine head (4) to its top position.
- Fix the rotary table (8) in 0° position.
- Undo the locking nut (12) and, holding the handle (2), tilt the machine head (4) to the left until the pointer (11) coincides with the required angle dimension (15).
- Re-tighten the locking nut (12) and make the cut as described in Section C.).

G.) Precision adjustment of the stop for 45° mitre cuts (Fig. 2/10)

- Lower the machine head (4) and fix with the lock pin (16).
- Fix the rotary table (8) in 0° position.
- Undo the locking nut (12) and, holding the handle (2), tilt the machine head (4) to the left by 45°
- Place the 45° stop angle (A) between the saw blade (5) and the rotary table (8).
- Slacken the counter nut (30) and adjust the setting screw (18) until the angle between the saw (5) and the rotary table (8) equals exactly 45°.

H.) Mitre cuts 0°-45° and rotary table 0°-45° (Fig. 11)

The KGS 210/2 Profi can be used to make mitre cuts on the left at an angle of 0°-45° relative to the work top and 0°-45° relative to the stop rail.

- Lift the machine head (4) to its top position.
- Release the turntable (8) by loosening the locking grip (10).
- Adjust the rotary table (8) by its handle (2) to the required angle (see also Section D).
- Re-tighten the locking handle (10) to fix the rotary table in position.
- Undo the clamping nut (12) and, holding the handle (2), tilt the machine head (4) to the left to the required angle dimension (see also Section F).
- Re-tighten the clamping nut (12).

II.) Chip extraction (Fig. 2)

The saw is equipped with a chip collection bag (14). The chip bag (14) can be emptied by opening the zip fastener at the bottom.

J) Replacing the saw blade (Fig. 4/12)

- Pull out the power plug.
 - Swing up the machine head (4).
 - Loosen the two recessed head screws (21) and (22) and remove the mobile blade guard (6) (see A.).
 - Slacken the two recessed head screws (28) and take off the hinged saw blade guard (6).
 - Unscrew the 4 recessed head screws (23) and take off the left saw blade cover (15).
 - Remove the saw blade (5) from the inner flange and pull it out.
 - Mount the new saw blade in reverse order and fasten.
- Important! The cutting bevel of the teeth, i.e. the direction of rotation of the saw blade, has to conform with the direction of the arrow marked on the housing.
- Clean the saw blade flanges thoroughly before mounting the saw blade.
 - Re-fit the hinged saw blade guard (6) in reverse order. (see A.)
 - Make sure the sawing shaft lock is released.
 - Before using the saw again, check that the safety devices are in good working order.
 - Important: After replacing the saw blade, make sure the saw blade runs freely in the saw gap of the turntable both when in a vertical position and well tilted through 45°. To do this, turn the saw head by hand.
 - If necessary, adjust using the adjusting screws as described in B, D and G.

8. Maintenance

- Keep the machine's air vents unclogged and clean at all times.
- Remove dust and dirt regularly from the machine. Cleaning is best done with compressed air or a rag.
- Re-lubricate all moving parts in regular intervals.
- Never use caustic agents to clean plastic parts.

9. Ordering replacement parts

Please quote the following data when ordering replacement parts:

- Type of machine
- Article number of the machine
- Identification number of the machine
- Replacement part number of the part required

1. Description de la machine (fig. 1)

1. Bouton de déverrouillage
2. Poignée
3. Interrupteur MARCHE/ARRET
4. Tête de machine
5. Lame de scie
6. Capot de protection basculant
7. Rail de butée
8. Table tournante
9. Plaque de base, fixe
10. Poignée de blocage
11. Aiguille
12. Ecrrou de fixation
13. Vis de fixation
14. Sac à copeaux
15. Echelle
16. Boulon d'arrêt
17. Echelle (table tournante)
18. Vis d'ajustage, 45°
19. Vis d'ajustage, 90°

2. Etendue des fournitures

- Lame de scie à garnissage de métal dur
- Clé à six pans creux (20)
- Scie tronçonneuse et à ongles
- Capot de protection de lame de scie (6)

3. Utilisation conforme à l'affectation prévue

La scie tronçonneuse et à ongle KGS 210/2 Profi Einhell sert à tronçonner le bois et les matières plastiques en fonction de la taille de la machine. La scie n'est pas appropriée à découper le bois de chauffage. La machine ne doit être employée que pour le but pour lequel elle a été conçue. Toute autre utilisation n'est pas conforme à l'affectation prévue. L'utilisateur/opérateur - et non le fabricant - est tenu responsable pour des dégâts ou des blessures résultant d'une utilisation non conforme. Employez uniquement des lames de scie appropriées pour la machine. Il est interdit d'utiliser toutes sortes de meules de tronçonnage.

Le respect des consignes de sécurité et des instructions de montage ainsi que des informations de service dans le mode d'emploi est également partie intégrale d'une utilisation conforme à l'affectation prévue.

Les personnes qui manient et entretiennent la machine, doivent se familiariser avec celle-ci et être instruits des risques éventuels.

En outre, les règlements de prévoyance contre les accidents en vigueur doivent être strictement respectés. D'autre part, il faut suivre les autres

règles générales à l'égard de la médecine du travail et de la sécurité.

Des transformations effectuées sur la machine excluent entièrement la responsabilité du fabricant pour des dégâts en résultant.

En dépit d'une utilisation selon les règles, il n'est pas possible d'écarter complètement certains facteurs de risques restants. Dûes à la construction et à la conception de la machine, les problèmes suivants peuvent apparaître:

- Toucher la lame de scie dans la partie non recouverte.
- Mettre la main dans la lame de scie fonctionnante (blessures par coupures).
- Rebond de pièces à travailler et d'éléments de pièces à travailler
- Ejection d'éléments à métal dur défectueux de la lame de scie.
- Baisse de l'ouïe lorsque le protège-oreilles n'est pas utilisé.
- Emissions nocives de poussières de bois dans le cas d'une utilisation dans des locaux fermés.

4. Notes importantes

Veillez lire attentivement le mode d'emploi et en respecter les instructions. Familiarisez-vous avec la machine, la bonne utilisation et les consignes de sécurité à l'aide de ce mode d'emploi.



Consignes de sécurité

- Avant d'entreprendre des travaux de réglage et d'entretien, retirez la fiche de la prise de courant.
- Passez les consignes de sécurité à toutes les personnes qui travaillent avec la machine.
- N'employez pas la scie pour scier du bois de chauffage.
- Attention! La lame de scie en rotation représente un risque de blessure pour les mains et les doigts.
- Avant la mise en service, assurez-vous que la tension indiquée sur la plaque signalétique coïncide avec la tension du réseau sur place.
- Au cas où un câble de rallonge est nécessaire, assurez-vous que sa section transversale soit suffisante pour absorber le courant de la scie. Section transversale minimale: 1,5 mm².
- Si vous utilisez un enrouleur de câble, déroulez complètement le câble.
- Ne portez pas la scie par le câble électrique.
- N'exposez la scie à la pluie ni ne l'utilisez pas dans un environnement humide ou détrempée.
- Veillez à un bon éclairage.
- Ne sciez pas à proximité de liquides

F

inflammables ou de gaz.

- Portez des vêtements de travail appropriés. Les vêtements larges ou les bijoux peuvent être happés par la lame de scie en rotation.
- L'opérateur doit être âgé d'au moins 18 ans, les apprentis d'au moins 16 ans, mais uniquement sous surveillance.
- Tenez les enfants éloignés de la machine branchée.
- Contrôlez le câble d'alimentation. N'utilisez pas de câbles de raccordement défectueux ou endommagés.
- Maintenez la place de travail libre de morceaux de bois résidu et de pièces traînantes.
- Les personnes maniant la machine, ne doivent pas être dérangées dans leur travail.
- Respectez le sens de rotation du moteur et de la lame de scie.
- Après l'arrêt de l'entraînement, ne freinez en aucun cas la lame de scie en pressant sur le côté.
- Ne montez que des lames de scie bien affûtées, sans fissures et non déformées.
- N'employez que des outils sur la machine qui sont conforme à la norme prEN 847-1:1996.
- Echangez immédiatement les lames de scie défectueuses.
- N'utilisez pas de lames de scie qui ne correspondent pas aux caractéristiques indiquées dans ce mode d'emploi.
- Assurez-vous que le sens de la flèche sur la lame de scie correspond bien à celui sur la machine.
- Vérifiez que la lame de scie ne touche en aucune position la table tournante: après avoir débranché la machine, tournez la lame de scie manuellement dans la position de 45° et de 90°. Si nécessaire, réajustez la tête de sciage selon le point C/F
- Contrôlez que tous les dispositifs qui recouvrent la lame de scie fonctionnent parfaitement.
- Le capot de protection basculant ne doit pas être coincé quand il est ouvert.
- Les dispositifs de sécurité sur la machine ne doivent pas être démontés ni mis hors fonction.
- Echangez immédiatement les dispositifs de sécurité défectueux ou endommagés.
- Ne sciez pas de pièces à travailler qui sont trop petites pour être tenues à la main en toute sécurité.
- Évitez des positions maladroites des mains, sinon vous risquez de glisser et de toucher la lame de scie.
- Pour les pièces longues, utilisez une surface supplémentaire (tables, chevalets etc.) pour empêcher un basculement de la machine.
- Les pièces rondes telles que barres de chevilles doivent toujours être serrées à l'aide d'un dispositif approprié.
- La pièce à scier doit être libre de clous ou autres corps étrangers.
- Travaillez toujours à côté de la lame de scie.
- Ne chargez pas tant la machine qu'elle s'arrête.
- Pressez la pièce à travailler toujours fermement contre la surface de travail et contre le rail de butée pour empêcher que la pièce à travailler ne tremble ou ne se torde.
- Assurez-vous que les morceaux coupés tombent latéralement de la lame de scie, sinon il est possible qu'ils soient happés par la lame de scie et éjectés.
- Ne sciez jamais plusieurs pièces en même temps.
- N'enlevez jamais d'éclats, de copeaux détachés ou de pièces de bois coincées pendant le fonctionnement de la lame de scie.
- Arrêtez la machine et retirez la fiche de la prise de courant pour remédier à un mauvais fonctionnement ou pour enlever des pièces de bois coincées.
- Arrêtez le moteur et débranchez la machine avant d'exécuter des changements d'équipement ou d'effectuer des travaux de réglage, de mesure et de nettoyage.
- Avant de mettre la machine en marche, vérifiez que les clés et les outils de réglage soient bien enlevés.
- Si vous vous éloignez de votre place de travail, arrêtez le moteur et débranchez la machine.
- Les installations électriques, les réparations et les travaux d'entretien doivent toujours être exécutés par des spécialistes.
- Après avoir terminé une réparation ou l'entretien, remontez aussitôt tous les dispositifs de protection et de sécurité.
- Respectez impérativement les consignes de sécurité, de travail et d'entretien du fabricant ainsi que les dimensions indiquées dans les caractéristiques techniques.
- Il faut observer les règlements de prévoyance contre les accidents en vigueur et suivre les autres règles à l'égard de la sécurité généralement reconnus.
- Respectez les fiches techniques publiées par la caisse de prévoyance contre les accidents (VBG 7).
- Pour tout travail, raccordez le dispositif d'aspiration de poussière.
- Le fonctionnement de la machine dans des locaux fermés n'est autorisé qu'avec un équipement d'aspiration adéquat.
- La scie tronçonneuse doit être branchée sur une prise de courant de sécurité de 230 V avec une protection par fusible de 10 A.
- N'utilisez pas de machines à faible puissance

pour des travaux trop lourds.

- N'employez pas le câble à des fins inappropriées!
- Veillez à une position stable et maintenez toujours l'équilibre.
- Contrôlez si l'outil n'a pas été endommagé!
- Avant tout emploi, vérifiez soigneusement les dispositifs de sécurité ou les pièces légèrement endommagées quant à leur fonctionnement irréprochable et conforme à l'affectation prévue.
- Assurez-vous que les pièces mobiles fonctionnent impeccablement et qu'elles ne coincent pas. Contrôlez si des pièces sont endommagées. Toutes les pièces doivent être correctement montées et remplir toutes les conditions nécessaires à un fonctionnement parfait de l'outil.
- Les dispositifs de sécurité et les pièces endommagées doivent être dûment réparés ou échangés par un atelier spécialisé autorisé, sauf autre indication dans le mode d'emploi.
- Faites échanger les interrupteurs endommagés par un atelier de service après-vente.
- Cet outil correspond aux règlements de sécurité en vigueur. Les réparations doivent uniquement être exécutées par un spécialiste électricien qui utilise des pièces de rechange originales; l'utilisateur s'expose sinon à un risque d'accidents.



Porter un dispositif de protection des yeux



Porter un protège-oreilles



Porter un masque de protection contre la poussière

Emission de bruit

- Le niveau sonore de cette scie est mesuré selon DIN EN ISO 3744; 11/95, E DIN EN 31201; 6/93, ISO 7960, annexe A; 2/95. Le bruit sur le lieu de travail peut dépasser 85 db (A). Dans ce cas, des mesures d'insonorisation doivent être prises pour l'utilisateur (porter un protège-oreilles)

	Fonctionnement	Marche à vide
Niveau de pression		
acoustique LPA	104,4 dB (A)	94,2 dB (A)
Niveau de puissance		
acoustique LWA	111,4 dB (A)	107,2 dB (A)

“ Les valeurs indiquées sont des valeurs d'émission. Elles ne représentent pas forcément aussi des valeurs sûres du lieu de travail. Quoiqu'il existe une corrélation entre les niveaux d'émission et d'immission, on ne peut pas en déduire fiablement que des mesures de précaution supplémentaires doivent ou ne doivent pas être prises. Les facteurs qui peuvent avoir une influence sur le niveau actuel d'immission sur le lieu de travail, sont entre autres la durée du bruit, les conditions spécifiques au lieu de travail, d'autres sources sonores etc., comme p.ex. le nombre des machines sur place ainsi que les opérations avoisinantes. Les valeurs fiables sur le lieu de travail peuvent aussi varier selon le pays. Toutefois, grâce à cette information l'utilisateur est en mesure d'évaluer plus sûrement les risques éventuels.”

5. Caractéristiques techniques

Moteur à courant alternatif	230 V ~ 50 Hz
Puissance	1200 Watt
Mode de service	S1
Vitesse de rotation à vide no	4200 min ⁻¹
Lame de scie en métal dur	ø 210 x ø 30 x 2,5 mm
Nombre de dents	24
Encombrement	390 x 300
Zone de pivotement	-45° / 0° +45°
Coupe d'onglet	0° jusqu'à 45° à gauche
Appui de la surface de sciage	385 x 140 mm
Largeur de sciage à 90°	120 x 60 mm
Largeur de sciage à 45°	84 x 60 mm
Largeur de sciage à 2 x 45°	
(Coupe d'onglet double)	50 x 35 mm

F**6. Avant la mise en service**

- Placez la machine sur une surface stable, c'est-à-dire vissez-la sur un établi, un bâti universel etc.
- Avant la mise en service, montez selon les règles tous les capots et les dispositifs de sécurité.
- La lame de scie doit fonctionner sans gêne.
- Si vous sciez un bois déjà travaillé, faites attention aux corps étrangers tels que clous ou vis etc.
- Avant d'actionner l'interrupteur MARCHE/ARRÊT, assurez-vous que la lame de scie soit correctement montée et que les éléments mobiles soient souples.
- Avant de raccorder la machine, soyez sûr que les données sur la plaque signalétique correspondent à celles du réseau.

7. Montage et manieement**A.) Réglage de la scie (fig. 1/2)**

- Pour régler différemment le plateau tournant (8), relâchez la poignée de blocage (10) d'env. 2 tours ce qui déverrouille le plateau tournant (8).
- Le plateau tournant (8) dispose d'encliquetages à 0°, 15°, 22,5°, 30° et 45°. Dès que la table tournante (8) s'est enclenchée, il faut fixer de plus la position en serrant à fond la poignée de blocage (10).
- Si vous avez besoin d'autres positions d'angles, il faut seulement fixer le plateau tournant (8) à l'aide de la poignée de blocage (10).
- Déverrouillez la scie dans la position de travail inférieure en exerçant une légère pression sur la tête de machine (4) vers le bas et en retirant simultanément le boulon de sécurité (16) du porte-moteur.
- Pivotez la tête de machine (4) vers le haut jusqu'à ce que le crochet de sécurité s'enclenche.
- Dévissez la vis (21) et retirez la vis (22).
- Faites glisser le côté fendu de la tôle de montage au-dessous de la tête de vis (21) sur le capot de protection de lame de scie mobile (6).
- Assurez-vous que la vis et la pièce d'écartement (25) se trouvent dans le levier de manoeuvre (24) du capot de protection de lame de scie mobile (6); puis tournez la tôle de montage (23) jusqu'à ce que le trou (26) dans la tôle de montage (23) soit situé au-dessus de l'alésage fileté (27) du chapeau supérieur de lame de scie.
- Remettez la vis (22) en place et resserrez les deux vis (21, 22).
- Vous pouvez incliner la tête de machine (4) vers la gauche de max. 45° en desserrant la vis tendreuse (13).

- Vérifiez que la tension du réseau corresponde à celle indiquée sur la plaque signalétique; ensuite branchez la machine.

B.) Réglage de la butée (ill. 5/6)

- Retirez la fiche de la prise de courant.
- Mettez la tête de sciage (4) en position de 90° et resserrez la poignée de blocage (10).
- Poussez la tête de sciage (4) vers le bas.
- Placez le côté long d'une équerre (a) contre la butée comme montré dans l'illustration.
- Vérifiez que la lame de scie (5) se trouve à angle droit de la butée (7).
- Si une correction du réglage est nécessaire, desserrez les deux vis de retenue (28) de la butée (7) et alignez la butée (7) jusqu'à ce qu'elle se trouve à angle droit de la lame de scie (5).
- Après avoir aligné la butée, resserrez les deux vis de retenue (28).

C.) Coupe de tronçonnage de 90° et table tournante de 0° (fig. 1/2)

- En appuyant sur l'interrupteur principal (3), la scie est mise en circuit.
 - Attention! Bloquez bien le matériau à scier sur la surface de machine pour qu'il ne se déplace pas pendant la coupe.
 - Après avoir mis la scie en circuit, attendez jusqu'à ce que la lame de scie (5) ait atteint sa vitesse de rotation maximale.
 - Tournez le bouton de déverrouillage (1) vers la droite et guidez la tête de machine de manière égale et en exerçant une légère pression vers le bas à travers de la pièce à travailler à l'aide de la poignée (2).
 - Après avoir terminé la procédure de sciage, ramenez la tête de machine dans la position de repos supérieure et lâchez l'interrupteur MARCHE/ARRÊT (3).
- Attention!** Le ressort de rappel fait rebondir la machine automatiquement vers le haut, c'est-à-dire que vous ne devez pas lâcher la poignée (2) après avoir terminé la coupe mais guider la tête de machine lentement vers le haut en exerçant une légère contre-pression.

D.) Ajustement précis de la butée pour la coupe de tronçonnage de 90° (fig. 6/7)

- Baissez la tête de machine (4) vers le bas et fixez-la moyennant le boulon de sécurité (18).
- Relâchez l'écrou de blocage (12).
- Appliquez l'équerre de butée (A) entre la lame de scie (5) et la table tournante (8).
- Relâchez le contre-écrou (29) et réglez la vis d'ajustage (19) jusqu'à ce que l'angle entre la lame de scie (5) et la table tournante (8) atteigne 90°.

- Pour fixer ce réglage, resserrez le contre-écrou (29).
- Finalement, contrôlez la position de l'indicateur d'angle (11). Si nécessaire, desserrez l'aiguille à l'aide du tournevis cruciforme, mettez-la en position de 0° de l'échelle d'angle (15) et resserrez la vis de retenue.

E.) Coupe de tronçonnage de 90° et table tournante de 0°-45° (fig. 8)

Avec la KGS 210/2 Profi vous êtes en mesure de réaliser des coupes en biais à gauche et à droite de 0°-45° par rapport au rail de butée.

- Desserrez la table tournante (8) en relâchant la poignée de blocage (10).
- Réglez la table tournante (8) sur l'angle désiré à l'aide de la poignée (2), cela veut dire que la marque (a) sur la table tournante (8) doit correspondre à la mesure de l'angle (17) désirée sur la plaque de base fixe (9).
- Resserrez la poignée de blocage (10) pour fixer la table tournante (8).
- Exécutez la coupe comme décrit dans le paragraphe C.

F.) Coupe d'onglet de 0° - 45° et table tournante de 0° (fig. 6/9)

Avec la KGS 210/2 Profi vous pouvez réaliser des coupes d'onglet à gauche de 0°-45° par rapport à la surface de travail.

- Mettez la tête de machine (4) dans la position supérieure.
- Fixez la table tournante (8) sur la position 0°.
- Desserrez l'écrou de blocage (12) et inclinez la tête de machine (4) vers la gauche à l'aide de la poignée (2) jusqu'à ce que l'aiguille (11) indique la mesure d'angle (15) souhaitée.
- Resserrez l'écrou de blocage (12) et exécutez la coupe comme décrit sous le point C.).

G) Ajustage précis de la butée pour la coupe d'onglet de 45° (fig. 2/10)

- Baissez la tête de machine (4) vers le bas et fixez-la à l'aide du boulon de sécurité (16).
- Bloquez la table tournante (8) à la position de 0°.
- Desserrez l'écrou de blocage (12) et inclinez la tête de machine (4) vers la gauche de 45° à l'aide de la poignée (2).
- Appliquez l'équerre de butée (A) de 45° entre la lame de scie (5) et la table tournante (8).
- Relâchez le contre-écrou (30) et réglez la vis d'ajustage (18) jusqu'à ce que l'angle entre la lame de scie (5) et la table tournante (8) soit exactement de 45°.
- Revissez le contre-écrou (30) pour fixer ce réglage.

H.) Coupe d'onglet de 0° - 45° et table tournante de 0° - 45° (fig. 11)

Avec la KGS 210/2 Profi vous pouvez réaliser des coupes d'onglet à gauche de 0° - 45° par rapport à la surface de travail et en même temps de 0° - 45° par rapport au rail de butée (coupe d'onglet double).

- Mettez la tête de machine (4) en position supérieure.
- Desserrez la table tournante (8) en relâchant la poignée de blocage (10).
- Réglez la table tournante (8) sur l'angle désiré au moyen de la poignée (2) (cf. aussi point D).
- Resserrez la poignée de blocage (10) pour fixer la table tournante.
- Desserrez l'écrou de blocage (12) et inclinez la tête de machine (4) vers la gauche sur la mesure d'angle souhaitée à l'aide de la poignée (2) (cf. aussi point F).
- Resserrez l'écrou de blocage (12).
- Exécutez la coupe comme décrit dans le paragraphe C.

I.) Aspiration des copeaux (ill. 2)

La scie est équipée d'un sac à copeaux (14). Vous pouvez vider le sac à copeaux (14) grâce à une fermeture éclair sur le côté inférieur.

J.) Changement de la lame de scie (fig. 4/12)

- Débranchez la machine.
 - Pivotez la tête de machine (4) vers le haut.
 - Relâchez les deux vis à tête cruciforme (21, 22) et retirez le capot de protection de lame de scie mobile (6) (cf. point A).
 - Retirez la lame de scie (5) de la bride intérieure et enlevez-la.
 - Remettez la nouvelle lame de scie dans l'ordre inverse et resserrez-la.
- Attention! L'obliquité de coupe des dents, c'est-à-dire le sens de rotation de la lame de scie, doit correspondre au sens de la flèche sur le boîtier.
- Avant le montage de la lame de scie, nettoyez soigneusement les brides de la lame de scie.
 - Assurez-vous que le dispositif de blocage de l'arbre de sciage soit débloqué
 - Contrôlez le fonctionnement des dispositifs de sécurité avant de continuer à travailler avec la scie. (cf. point A)
 - Attention: Après avoir effectué un changement de lame de scie, vérifiez que la lame de scie fonctionne sans gêne dans la fente de la table tournante lorsqu'elle est en position verticale et inclinée de 45°. A cet effet, tournez la tête de sciage à la main.
 - Le cas échéant, exécutez un nouveau réglage à l'aide de la vis d'ajustage, comme décrit dans le point B, D et G.

F

8. Entretien

- Maintenez les fentes d'aération de la machine toujours en bon état de propreté.
- Enlevez régulièrement la poussière et les saissures de la machine. Le nettoyage se fait de préférence à l'aide d'air comprimé ou d'un chiffon.
- Graissez tous les éléments mobiles à intervalles réguliers.
- N'employez pas d'agents caustiques pour nettoyer la matière plastique.

9. Commande de pièces de rechange

Pour les commandes de pièces de rechange, veuillez indiquer les références suivantes:

- Type de l'appareil
- No. d'article de l'appareil
- No. d'identification de l'appareil
- No. de pièce de rechange de la pièce requise

1. Beschrijving van het toestel

- 1 Ontgrendelingsknop
- 2 Handgreep
- 3 In-/uitschakelaar
- 4 Machineknop
- 5 Zaagblad
- 6 Zaagbladbescherming beweegbaar
- 7 Aanslagrail
- 8 Draaitafel
- 9 Onderplaat vast
- 10 Vastzeetgreep
- 11 Wijzer
- 12 Vastzetmoer
- 13 Vastzetschroef
- 14 Spaanzak
- 15 Schaal
- 16 Borgbout
- 17 Schaal (draaitafel)
- 18 Justerschroef 45°
- 19 Justerschroef 90°

2. Omvang van de levering

- Van hardmetaal voorzien zaagblad
- Inbussleutel (20)
- Kap- en verstekzaag
- Zaagbladbescherming (6)

3. Doelmatig gebruik

De Einhell kap- en verstekzaag KGS 210/2 Profi dient om hout of kunststof te kappen overeenkomstig de grootte van de machine. De zaag is niet geschikt voor het snijden van brandhout. De machine mag slechts voor werkzaamheden worden gebruikt waarvoor zij bedoeld is.

Elk verder gaand gebruik is niet doelmatig. Voor eventueel daaruit voortvloeiende schade of verwondingen is de gebruiker/bediener, niet de fabrikant, aansprakelijk.

Alleen de voor de machine gepaste zaagbladen mogen worden gebruikt. Het gebruik van snijschijven, welke soort het ook is, is verboden. Het naleven van de veiligheidsvoorschriften alsook van de montage- en bedrijfsvoorschriften van deze gebruiksaanwijzing hoort eveneens tot het doelmatig gebruik.

Personen, die de machine bedienen en onderhouden, moeten met haar vertrouwd en op de hoogte zijn van eventuele gevaren. Bovendien dienen de geldende voorschriften ter voorkoming van ongevallen strikt te worden opgevolgd.

Andere algemene regelen qua arbeidsgeneeskunde en veiligheid dienen in acht te worden genomen. Wijzigingen aan de machine sluiten een

aansprakelijkheid van de fabrikant en daaruit voortvloeiende schade helemaal uit. Ondanks een doelmatig gebruik kunnen bepaalde resterende risicofactoren niet volledig uit de weg worden geruimd. Ten gevolge van de constructie en de opbouw van de machine kunnen zich de volgende punten voordoen:

- Raken van het zaagblad in het niet afgedekt zaagbereik.
- Grijpen in het draaiend zaagblad (sneeën)
- Terugslag van werkstukken en werkstukdelen
- Breken van het zaagblad.
- Wegslingeren van beschadigde hardmetaalelementen van het zaagblad.
- Gehoorschade bij niet-gebruik van de nodige gehoorbeschermer.
- Bij gebruik in gesloten vertrekken emissie van houtstof, die schadelijk is voor de gezondheid.

4. Belangrijke aanwijzingen

Lees deze gebruiksaanwijzing zorgvuldig en volg de aanwijzingen ervan op. Maakt U zich aan de hand van deze gebruiksaanwijzing vertrouwd met het toestel, het juiste gebruik alsook met de veiligheidsvoorschriften.



Veiligheidsvoorschriften

- Trek vóór afstel- en onderhoudswerkzaamheden telkens de netstekker uit het stopcontact.
- Geef de veiligheidsvoorschriften door aan alle personen die aan de machine werken.
- Gebruik de zaag niet om brandhout te zagen.
- Wees voorzichtig! Door het draaiende zaagblad bestaat er gevaar voor verwondingen voor handen en vingers.
- Controleer vóór ingebruikneming of de spanning vermeld op het kenplaatje van het toestel overeenkomt met de netspanning.
- Indien U een verlengkabel nodig heeft vergewis U zich ervan dat zijn doorsnede voldoende is voor het opgenomen vermogen van de zaag. Minimumdoorsnede 1,5 mm².
- Kabeltrommel slechts in afgerolde toestand gebruiken.
- Draag de zaag niet aan de netkabel.
- Stel de zaag niet bloot aan de regen en gebruik de machine niet in een vochtige of natte omgeving.
- Zorg voor een goede verlichting.
- Zaag niet in de nabijheid van brandbare vloeistoffen of gassen.
- Draag de gepaste werkkledij! Wijde kleren of sieraden kunnen door het draaiende zaagblad worden gegrepen.

NL

- De bedieningspersoon moet minstens 18 jaar zijn, leerlingen minstens 16 jaar, maar alleen onder toezicht.
- Hou kinderen weg van het aan het net aangesloten toestel.
- Controleer de netaansluitkabel. Gebruik geen defecte of beschadigde kabels.
- Hou de werkplaats vrij van houtafval en rondslingerende delen.
- Aan de machine werkende personen mogen niet afgeleid worden.
- Let op de draairichting van de motor en het zaagblad.
- Na het uitschakelen van de motor mag het zaagblad in geen geval worden afgeremd door er zijdelings tegen de duwen.
- Installeer slechts goed scherpgeslepen, niet gedeformeerde, barstvrije zaagbladen.
- Alleen gereedschappen die overeenkomen met prEN 847-1:1996 mogen op de machine worden gebruikt.
- Beschadigde zaagbladen dienen onmiddellijk te worden vervangen.
- Gebruik geen zaagbladen die niet overeenkomen met de karakteristieke gegevens vermeld in deze gebruiksaanwijzing.
- Vergewis U zich ervan dat de pijl op het zaagblad overeenkomt met de pijl aangebracht op het toestel.
- Vergewis U zich ervan dat het zaagblad in geen stand de draaitafel raakt door het zaagblad bij uitgetrokken netstekker met de hand in de 45° en 90° stand te draaien.
Zaagkop zo nodig volgens punt C/F opnieuw justeren.
- Zorg ervoor dat alle inrichtingen, die het zaagblad afdekken, perfect functioneren.
- De beweegbare beschermkap mag in geopende toestand niet worden vastgeklemd.
- Veiligheidsinrichtingen aan de machine mogen niet worden gedemonteerd of onklaar gemaakt.
- Beschadigde of defecte beschermingsinrichtingen dienen onmiddellijk te worden vervangen.
- Zaag geen werkstukken die te klein zijn om ze veilig met de hand te kunnen vasthouden.
- Vermijd onhandig handposities waarbij een of beide handen het zaagblad kunnen raken door plots weg te glijden.
- Bij lange werkstukken is een bijkomende steun (tafel, schragen) vereist om het kantelen van de machine te voorkomen.
- Ronde werkstukken zoals plugstangen etc. dienen altijd met behulp van een gepaste inrichting te worden vastgespannen.
- Er mogen zich geen nagels of andere vreemde voorwerpen in het te zagen gedeelte van het werkstuk bevinden.
- De bediener dient bij het werken altijd aan de zijkant van het zaagblad te staan.
- De machine niet belasten zodat ze tot stilstand komt.
- Duw het werkstuk altijd hard tegen de werkplaat en aanslagrail om een waggelen of verdraaien van het werkstuk te vermijden.
- Let erop dat afgezaagde stukken aan de zijkant van het zaagblad kunnen worden verwijderd. Anders zouden ze door het zaagblad kunnen worden gegrepen en weggeslingerd.
- Zaag nooit meerdere werkstukken tegelijk.
- Verwijder nooit bij draaiend zaagblad losse splinters, zaagsel of vastgeklemden stukken hout.
- Vóór het verhelpen van storingen of verwijderen van vastgeklemden stukken hout de machine uitschakelen en de netstekker uit het stopcontact trekken.
- Vóór ombouw-, instel-, meet- en schoonmaakwerkzaamheden telkens de motor uitschakelen en de netstekker trekken.
- Controleer of sleutels en instelgereedschappen zijn verwijderd alvorens de machine in te schakelen.
- Bij het verlaten van de werkplaats de motor uitschakelen en de netstekker uit het stopcontact trekken.
- Elektrische installaties, herstellingen en onderhoudswerkzaamheden mogen slechts door deskundige worden uitgevoerd.
- Alle bescherm- en veiligheidsinrichtingen moeten aan het eind van een herstelling of onderhoud onmiddellijk weer worden gemonteerd.
- De veiligheids-, werk- en onderhoudsvorschriften van de fabrikant alsook de afmetingen vermeld onder "Technische Gegevens" dienen te worden in acht genomen.
- De desbetreffende voorschriften ter voorkoming van ongevallen en de andere algemeen erkende veiligheidsregelen moeten worden nageleefd.
- Brochures met toelichtingen van de ongevallenverzekering in acht nemen (VBG 7).
- Sluit telkens bij het werken met de zaag de stofzuiginstallatie aan.
- Het bedrijf in gesloten vertrekken is alleen toegelaten met een gepaste afzuiginstallatie.
- De kapzaag dient te worden aangesloten op een 230 V veiligheidswandcontactdoos die beveiligd is door minstens 10 A zekering.
- Gebruik geen machine met een onvoldoend vermogen voor zwaar werk.
- Gebruik de kabel niet voor doeleinden waarvoor de kabel niet is bedoeld!
- Zorg voor een veilige stand en bewaar altijd uw evenwicht.
- Controleer het gereedschap op mogelijke beschadigingen!



- Veiligheidsinrichtingen of licht beschadigde onderdelen dienen zorgvuldig op perfecte en doelmatige functie te worden gecontroleerd alvorens het gereedschap verder te gebruiken.
- Controleer of de beweegbare onderdelen naar behoren functioneren en niet klem zitten resp. of onderdelen beschadigd zijn. Alle onderdelen moeten correct gemonteerd zijn en alle voorwaarden vervullen om een perfecte werking van het gereedschap te verzekeren.
- Beschadigde veiligheidsinrichtingen en onderdelen dienen deskundig te worden hersteld of vervangen door een geautoriseerd vakbedrijf tenzij iets anders vermeld staat in de gebruiksaanwijzing.
- Laat defecte schakelaars vervangen door een klantenservice-werkplaats.
- Dit gereedschap komt overeen met de desbetreffende veiligheidsvoorschriften. Herstellingen mogen alleen door een bekwame elektricien worden doorgevoerd door originele reserveonderdelen te gebruiken; anders kunnen zich ongelukken voor de gebruiker voordoen.



Oogbeschermer dragen



Gehoorbeschermer dragen



Stofmasker dragen

Geluidsemissiewaarden

- Het geluid van deze zaag wordt gemeten volgens DIN EN ISO 3744; 11/95, E DIN EN 31201; 6/93, ISO 7960 bijlage A; 2/95. Het toestel kan aan de werkplaats 85 dB (A) overschrijden. In dit geval zijn geluidswerende maatregelen voor de gebruiker noodzakelijk (gehoorbeschermer dragen).

	Bedrijf	Onbelast draaien
Geluidsdruk niveau LPA	104,4 dB(A)	94,2 dB(A)
Geluidsvermogen LWA	111,4 dB(A)	107,2 dB(A)

"De waarden vermeld in de tabel zijn emissiewaarden en moeten daarmee niet meteen veilige bedieningsplaatswaarden voorstellen. Hoewel er een correlatie bestaat tussen emissie- en immisiepellen, kan er niet zeker uit worden afgeleid of al dan niet bijkomende voorzorgsmaatregelen vereist zijn. Factoren die het aan de bedieningsplaats voorhanden zijnde immisiepeil kunnen beïnvloeden, bevatten de duur van de inwerkingen, het karakteristieke van de werkruimte, andere geluidsbronnen etc., b. v. het aantal machines en andere nabije werkzaamheden. De betrouwbare bedieningsplaatswaarden kunnen eveneens van land tot land verschillen. Deze toelichting dient om de gebruiker in staat te stellen het in gevaar brengen en het risico beter te kunnen beoordelen".

5. Technische gegevens

Wisselstroommotor	230 V~ 50 Hz
Vermogen	1200 Watt
Bedrijfsmodus	S1
Stationair toerental n0	4200 t/min
Hardmetaalzaagblad	ø 210 x ø 30 x 2,5 mm
Aantal tanden	24
Standplaats	390 mm x 300 mm
Draaigebied	-45° / 0° / +45°
Versteksnede	0° tot 45° naar links
Zaagbed-draagvlak	385 mm x 140 mm
Zaagbreedte bij 90°	120 mm x 60 mm
Zaagbreedte bij 45°	84 mm x 60 mm
Zaagbreedte bij 2 x 45° (dubbele versteksneden)	50 mm x 35 mm

6. Vóór ingebruikneming

- De machine moet worden opgesteld zodat ze stevig staat, dwz. ze moet op een werkbank, op een universeel onderstel of dgl. worden vastgeschroefd.
- Vóór ingebruikneming moeten alle afdekkingen en veiligheidsinrichtingen naar behoren zijn gemonteerd.
- Het zaagblad moet vrij kunnen draaien.
- Bij reeds bewerkt hout op vreemde voorwerpen letten zoals b.v. nagels of schroeven etc.
- Voordat U de in-/uitschakelaar indrukt dient U zich ervan te vergewissen dat het zaagblad

NL

correct is gemonteerd en beweegbare onderdelen gemakkelijk draaien.

- Controleer vóór het aansluiten van de machine of de gegevens vermeld op het kenplaatje overeenkomen met de gegevens van het stroomnet.

7. Montage en bediening

A) Zaag instellen (fig. 1/2)

- Om de draaitafel (8) te verstellen, de vastzethandgreep (10) met 2 hele slagen losdraaien teneinde de draaitafel (8) te ontgrendelen.
- De draaitafel (8) heeft arreteerstanden bij 0°, 15°, 22,5°, 30° en 45°. Zodra de draaitafel (8) ingeklikt is dient de stand bijkomend te worden gefixeerd door de vastzethandgreep (10) vast te draaien.
- Indien andere schuine standen nodig zijn, wordt de draaitafel (8) slechts vastgezet via de vastzethandgreep (10).
- De zaag wordt in de onderste werkstand ontgrendeld door de machinekop (4) lichtjes omlaag te drukken en tevens de borgbout (16) uit de motorhouder te trekken.
- Machinekop (4) omhoog draaien totdat de borghaak inklikt.
- Schroef (21) losdraaien en schroef (22) verwijderen.
- De van een sleuf voorziene kant van de montageplaat op de beweeglijke zaagbladbescherming (6) onder de kop van de schroef (21) schuiven.
- Controleer of de schroef en het afstandsstuk (25) in de bedieningshendel (24) van de beweeglijke zaagbladbescherming (6) zitten, dan de montageplaat (23) draaien tot het gat (26) in de montageplaat (23) boven het draadgat (27) van de bovenste zaagbladafdekking ligt.
- Schroef (22) weer indraaien en de beide schroeven (21, 22) weer aanhalen.
- De kop van de machine (4) kan naar links op max. 45° schuin worden gesteld door de spanschroef (13) los te draaien.

B) Aanslag afstellen (fig. 5/6)

- Netstekker uit het stopcontact trekken.
- De kop van de zaag (4) in de 90° stand brengen en vastzethandgreep (10) vastdraaien.
- Kop van de zaag (4) omlaag duwen
- Een hoekprofiel (a) met het lange been, zoals in de fig. getoond, tegen de aanslag plaatsen.
- Controleren of het zaagblad (5) haaks staat t.o.v. de aanslag (7).

- Indien een correctie van de afstelling noodzakelijk is, de beide bevestigingsschroeven (28) van de aanslag (7) losdraaien en de aanslag (7) haaks t.o.v. het zaagblad (5) afstellen.
- Na het uitlijnen de beide bevestigingsschroeven (28) weer aanhalen.

C) Kapsnede 90° en draaitafel 0° (fig. 1/2)

- De zaag wordt ingeschakeld door de hoofdschakelaar (3) in te drukken.
- Let op! Het te zagen materiaal vast op het oppervlak van de machine leggen zodat het tijdens het snijden niet kan verschuiven.
- Na het inschakelen van de zaag wachten totdat het zaagblad (5) zijn maximumtoerental heeft bereikt.
- Ontgrendelknop (1) naar rechts draaien en machinekop met de greep (2) gelijkmatig en met een lichte druk naar beneden door het werkstuk bewegen.
- Aan het einde van de zaagbeurt de machinkop weer naar de bovenste ruststand brengen en de in-/uitschakelaar (3) loslaten.
Let op! Door de terughaalveer slaat de machine automatisch omhoog, daarom handgreep (2) aan het einde van de zaagbeurt niet loslaten maar de machinekop langzaam en onder lichte tegendruk omhoog bewegen.

D) Justage van de aanslag voor kapsnede 90° (fig. 6/7)

- De machinekop (4) neerwaarts brengen en met de borgbout (16) vastzetten.
- Vastzetmoer (12) losdraaien
- Aanslaghoek (A) aanleggen tussen zaagblad (5) en draaitafel (8).
- Contramoer (29) losdraaien en justeerschroef (19) instellen totdat de hoek 90° bedraagt tussen zaagblad (5) en draaitafel (8).
- Contramoer weer aanhalen om deze instelling te fixeren.
- Controleer tenslotte de positie van de hoekaanduiding (11). Indien nodig, wijzer met behulp van een kruiskopschroevendraaien losdraaien, op 0° positie van de hoekschaal (15) zetten en bevestigingsschroef weer aanhalen.

E) Kapsnede 90° en draaitafel 0° - 45° (fig. 6)

Met de KGS 210/2 Profi kunnen schuine sneden naar links en rechts van 0° tot 45° tot de aanslagrail worden uitgevoerd.

- De draaitafel (8) loszetten door de vastzetgreep (10) te lossen en de pal (11) in te drukken.
- Met de handgreep (2) de draaitafel (8) afstellen op de gewenste hoek, dwz. het merkteken (a) op de draaitafel (8) dient overeen te komen met de

gewenste hoekmaat (B) op de vaste onderplaat (9).

- De vastzetgreep (10) weer vastdraaien om de draaitafel (8) te fixeren.
- Snede uitvoeren zoals beschreven onder punt C).

F) Versteksneede 0° - 45° en draaitafel 0° (fig. 6/9)

Met de KGS 210/2 Profi kunnen versteksnedes naar links van 0° tot 45° tot het werkvlak worden uitgevoerd.

- De machinekop (4) naar de bovenste stand brengen.
- De draaitafel (8) in stand 0° fixeren.
- De vastzetmoer (12) losdraaien en met het handvat (2) de machinekop (4) naar links kantelen tot de wijzer (11) naar de gewenste hoekmaat (12) wijst.
- Vastzetmoer (12) weer vastdraaien en snede uitvoeren zoals beschreven onder punt C).

G) Justage van de aanslag voor versteksneede 45° (fig. 2/10)

- De machinekop (4) neerwaarts brengen en met de borgbout (16) vastzetten.
- De draaitafel (8) in stand 0° fixeren.
- Vastzetmoer (12) losdraaien en met het handvat (2) de machinekop (4) naar links op 45° kantelen.
- 45° aanslaghoek (A) aanleggen tussen zaagblad (5) en draaitafel (8).
- Contraoer (30) losdraaien en justerschroef (18) instellen totdat de hoek exact 45° bedraagt tussen zaagblad (5) en draaitafel (8).
- Contraoer (30) weer aanhalen om deze instelling te fixeren.

H) Versteksneede 0° - 45° en draaitafel 0° - 45° (fig. 11)

Met de KGS 210/2 Profi kunnen versteksnedes naar links van 0° tot 45° tot het werkvlak en tevens van 0° tot 45° tot de aanslagrail worden uitgevoerd (dubbele versteksneede).

- Machinekop (4) in zijn bovenste stand brengen.
- Draaitafel (8) loszetten door de vastzethandgreep (10) los te draaien.
- Met het handvat (2) de draaitafel (8) in de gewenste schuine stand brengen (zie ook punt D).
- De vastzetgreep (10) weer vastdraaien om de draaitafel te fixeren.
- De vastzetmoer (12) losdraaien en met het handvat (2) de machinekop (4) naar links op de gewenste hoekmaat kantelen (zie ook punt F).
- Vastzetmoer (12) opnieuw aandraaien.
- Snede uitvoeren zoals beschreven onder punt C).

I) Spaanafzuiging (fig. 2)

De zaag is voorzien van een vangzak (14) voor spaanders.

De spaanzak (14) kan aan de onderkant via een rits worden geleegd.

J) Wisselen van zaagblad (fig. 4/12)

- Netstekker uit het stopcontact trekken.
- De machinekop (4) omhoog draaien.
- De beide kruiskopschroeven (21) en (22) losdraaien en de beweeglijke zaagbladbescherming (6) afnemen (zie punt A)
- Het zaagblad (5) van de binnenflens afnemen en eruit trekken
- Het nieuwe zaagblad in omgekeerde volgorde installeren en aanhalen.
- Let op! De snijshuimte van de tanden, dwz. de draairichting van het zaagblad moet overeenkomen met de richting van de pijl op het huis.
- De flensen van het zaagblad dienen zorgvuldig te worden schoongemaakt alvorens het zaagblad te monteren.
- De beweeglijke zaagbladbescherming (6) in omgekeerde volgorde hermonteren.
- Controleer of de zaagasgrendel losgezet is
- Controleer of de beschermrichtingen behoorlijk functioneren voordat U met de zaag verder werkt.
- Let op: Na het verwisselen van zaagblad controleren of het zaagblad in verticale stand alsook in de 45° schuine stand in de spleet van de draaitafel vrij draait. Daarvoor de kop van de zaag met de hand draaien.
- Indien nodig, justerschroef bedienen zoals beschreven in punt B, D en G.

8. Onderhoud

- Hou de ventilatiespleten van de machine steeds vrij en schoon.
- Machine regelmatig van stof en verontreinigingen ontdoen. Voor het schoonmaken gebruikt U best perslucht of een doek.
- Alle beweegbare onderdelen dienen regelmatig bijgesmeerd te worden.
- Gebruik voor het schoonmaken van het kunststofgedeelte geen bijtende middelen

9. Bestellen van wisselstukken

Gelieve bij het bestellen van wisselstukken volgende gegevens te vermelden:

- Type van het toestel
- Artikelnummer van het toestel
- Ident-nummer van het toestel
- Wisselstuknummer van het benodigd stuk

E**1. Descripción del aparato (Ilus. 1)**

1. Botón de desbloqueo
2. Empuñadura
3. Interruptor de conexión/desconexión
4. Cabezal de la máquina
5. Disco de la sierra
6. Protección móvil del disco
7. Guía de corte
8. Mesa giratoria
9. Placa de base fija
10. Empuñadura de fijación
11. Indicador
12. Tuerca de fijación
13. Tornillo de fijación
14. Bolsa para las virutas
15. Escala graduada
16. Bulón de seguridad
17. Escala graduada (mesa giratoria)
18. Tornillo de ajuste 45°
19. Tornillo de ajuste 90°

2. Alcance del suministro

- Disco de la sierra recubierto de metal duro
- Llave de hexágono interior (20)
- Sierra de mesa oscilante y para cortar ingletes
- Protección del disco de la sierra (6)

3. Uso apropiado

La sierra de mesa KGS 210/2 Profi sirve para cortar piezas de madera y de plástico del tamaño que permita la máquina.

La sierra no deberá usarse para cortar madera para quemar.

La sierra no puede utilizarse para otros trabajos que los definidos como de uso apropiado.

Cualquier otro uso que no sea el definido será considerado como inadecuado. La responsabilidad sobre cualquier daño o accidente ocurrido a raíz de un uso inadecuado recae siempre sobre el usuario/operario y no sobre el fabricante.

Sólo pueden utilizarse discos adecuados para esta sierra. Está prohibido utilizar en ella cualquier tipo de discos para amoladoras.

Las instrucciones de seguridad, así como de montaje y servicio indicadas en este manual se consideran como parte integrante del uso apropiado. Cualquier persona que desee trabajar con el aparato y efectuar trabajos de mantenimiento, deberá estar familiarizado con él y conocer los posibles peligros existentes.

Además se tendrán en cuenta las instrucciones de

prevención de accidentes laborales vigentes. Adicionalmente se observarán las reglas generales de medicina laboral y seguridad en el ámbito de trabajo.

Cualquier cambio efectuado en el aparato y los daños ocasionados por tal cambio exoneran al fabricante de toda responsabilidad.

A pesar de hacer un uso apropiado del aparato no se pueden eliminar íntegramente todos los factores de riesgo. El diseño y la construcción de la máquina exige que se tengan en cuenta los puntos siguientes:

- No tocar con la mano aquellas zonas del disco que no estén cubiertas.
- No tocar con la mano el disco en funcionamiento (peligro de sufrir cortaduras).
- Rebote de piezas y trozos de piezas sueltas
- Peligro de roturas de disco.
- Peligro de que salgan disparados trozos del recubrimiento de metal duro del disco.
- De no usar protectores para los oídos es posible sufrir daños en el aparato auditivo.
- Peligro de emisiones de polvo nocivas al cortar madera en espacios cerrados.

4. Advertencias importantes

Rogamos se sirvan a leer las instrucciones de uso detalladamente y observen todas sus advertencias. Utilice este manual para familiarizarse con el aparato, su uso apropiado, así como las instrucciones de seguridad.

**Instrucciones de seguridad**

- Desenchufe el aparato antes de hacer cualquier trabajo de reajuste o de mantenimiento.
- Indique todas las instrucciones de seguridad a las personas que deseen trabajar con el aparato.
- No utilice la sierra para cortar madera de quemar.
- ¡Atención! El disco de la sierra en movimiento es siempre un peligro para las manos y los dedos.
- Antes de la puesta en servicio compruebe que la tensión de la red coincida con la indicada en la placa de características del aparato.
- Si desea usar un cable de prolongación, compruebe que la sección de cable sea suficiente para el consumo de la sierra. Sección mínima: 1,5 mm².
- Use el tambor del cable sólo estando completamente desenrollado.
- No transporte la sierra colgando del cable
- No exponga la sierra a la lluvia, ni la utilice en

- ambientes húmedos o mojados.
- Compruebe siempre que trabaja con un alumbrado suficiente.
 - No utilice la sierra cerca de líquidos o gases inflamables.
 - Lleve ropa de trabajo adecuada. Ropa demasiado holgada o joyas pueden ser cogidas por el disco de la sierra.
 - La persona que utilice esta sierra deberá haber cumplido los 18 años.
Aprendices pueden trabajar con ella a los 16 años, pero únicamente con la debida supervisión.
 - Mantenga el aparato enchufado fuera del alcance de los niños.
 - Compruebe el cable de conexión a la red. No utilice cables defectuosos o dañados.
 - Mantenga el lugar de trabajo libre de restos de madera y de piezas sueltas.
 - No distraiga a quién esté utilizando el aparato.
 - Tenga en cuenta el sentido de rotación del disco y del motor.
 - Después de desconectar el motor, no intente bajo ningún concepto frenar el disco apretándolo lateralmente.
 - Utilice únicamente discos afilados, sin hendiduras ni deformaciones.
 - Utilice únicamente herramientas para la máquina que cumplan con la normativa prEN 847-1:1996.
 - Discos defectuosos deberán ser sustituidos de inmediato.
 - No utilice discos cuyas características no correspondan a las indicadas en estas especificaciones.
 - Compruebe siempre que la flecha del disco coincida con la flecha que se halla en la sierra.
 - Compruebe que el disco no toca la mesa giratoria en ninguna de sus posiciones, para ello desenchufe primero la sierra y ponga el disco en posición de 45° y de 90° manualmente.
De ser necesario reajuste el cabezal de la sierra según el punto C/F.
 - Compruebe que todos los dispositivos de protección del disco funcionan correctamente.
 - La protección desplazable no deberá bloquear al hallarse abierta.
 - No deberá desmontarse o inutilizarse el equipo de seguridad de la máquina.
 - Dispositivos de protección defectuosos o dañados deberán ser sustituidos de inmediato.
 - No corte piezas que, por su tamaño demasiado pequeño, no puedan ser sostenidas con la mano con seguridad.
 - Evite colocar las manos de forma que puedan resbalar involuntariamente y llegar a tocar el disco de la sierra en funcionamiento.
 - Si quiere trabajar con piezas muy largas necesitará un apoyo adicional para ellas (mesa, caballete, etc.) para así evitar que se desequilibre la máquina.
 - Piezas redondas, por ejemplo barras, etc. deberán ir sujetas siempre por un dispositivo adecuado.
 - No deberán hallarse clavos y otros cuerpos extraños en las piezas que se desea cortar.
 - La posición de trabajo correcta es siempre lateral al disco.
 - No sobrecargue la máquina de manera que llegue a pararse.
 - Al trabajar, apriete debidamente la pieza contra la mesa y la guía, para evitar que oscile o gire inesperadamente.
 - Compruebe que las piezas cortadas puedan caer a un lado del disco, de lo contrario podrían quedarse enganchadas en el disco y ser expulsadas en su dirección.
 - No corte nunca varias piezas a la vez.
 - No intente jamás sacar astillas, virutas o piezas sueltas con la mano, estando el disco en funcionamiento.
 - Desconecte y desenchufe la máquina antes de eliminar cualquier avería o sacar piezas que hayan quedado sujetas al disco.
 - Desconecte también el motor y desenchufe el aparato antes de trabajos de limpieza.
 - Antes de poner en marcha la sierra compruebe que haya sacado cualquier llave u otra herramienta de la máquina.
 - Antes de abandonar el lugar de trabajo desconecte el motor y desenchufe el aparato.
 - Trabajos en el sistema eléctrico, reparaciones y mantenimiento serán efectuados únicamente por especialistas.
 - Una vez terminados los trabajos de reparación o mantenimiento se volverán a montar inmediatamente los dispositivos de seguridad.
 - Es imprescindible observar las instrucciones de seguridad, de trabajo y de mantenimiento del fabricante, así como las medidas indicadas en las características técnicas.
 - Deberán observarse asimismo las directrices de prevención de accidentes laborales y cualquier otras regulaciones vigentes relativas a la seguridad.
 - Tenga en cuenta los cuadernos de seguridad de la mutua de prevención de accidentes.
 - Conecte el equipo de aspiración de polvo antes de empezar el trabajo.
 - Sólo se utilizará la sierra en espacios cerrados si va provista del correspondiente sistema de aspiración.
 - La sierra oscilante deberá conectarse a un enchufe tipo Schuko de 230 V con un fusible de

E

- un mínimo de 10 A.
- No utilice máquinas de potencia insuficiente para hacer trabajos pesados.
- No haga uso indebido del cable.
- Afiancense siempre correctamente y mantenga su equilibrio.
- Compruebe que las herramientas no estén dañadas.
- Antes de utilizar la máquina deberá comprobarse cuidadosamente que las herramientas funcionen correctamente, incluso si presentan ligeros daños. El equipo protector debe estar debidamente colocado y cumplir con su tarea.
- Compruebe que las piezas móviles funcionen sin problemas y no queden enclavadas o si hay piezas que presenten daños. Todas las piezas deberán estar correctamente montadas y cumplir todos los requisitos exigidos para garantizar un funcionamiento correcto de la herramienta.
- Todo equipo protector que presente daños deberá ser reparado o sustituido, a menos que se indique lo contrario en el manual de instrucciones.
- Cualquier interruptor dañado deberá ser sustituido en un taller especializado de servicio al cliente.
- Esta máquina cumple con las disposiciones de seguridad correspondientes. Reparaciones sólo deberán ser llevadas a cabo por un taller eléctrico especializado y que utilice piezas de recambio originales, de lo contrario existe el peligro de que el usuario sufra accidentes.

operario (póngase protectores del oído).

	En funcionamiento	En vacío
Nivel de presión acústica LPA	104,4 dB(A)	94,2 dB(A)
Nivel de potencia sónica LWA	111,4 dB(A)	107,2 dB(A)

„Los valores indicados arriba son valores de emisión y no necesariamente significan que sean seguros para su puesto de trabajo. A pesar de existir una correlación entre los valores de emisión y de inmisión, no es posible deducir de forma segura, el que no se requieran medidas de protección adicionales. Los factores que influyen el nivel de inmisión existente en un puesto de trabajo incluyen la duración de la emisión, las propiedades inherentes del lugar en donde se trabaja, otras fuentes de ruido, etc., por ej. el número de máquinas o de procesos que trabajan también en las cercanías. Además el nivel de emisiones varía según el país. No obstante, esta información permitirá al usuario estimar los peligros y riesgos existentes de la mejor manera posible.

5. Características técnicas

Motor de corriente alterna	230 V ~ 50 Hz
Potencia	1200 vatios
Régimen de funcionamiento	S1
Revoluciones en vacío n ₀	4200 min ⁻¹
Disco de metal duro	ø210 x ø 30 x 2,5 mm
Número de dientes	24
Superficie de apoyo	390 x 300
Radio de giro lateral	-45° / 0° / 45°
Corte al inglete	0° a 45° a la izquierda
Apoyo del disco	385 x140 mm
Anchura de corte a 90°	120 x 60 mm
Anchura de corte a 45°	84 x 60 mm
Anchura de corte 2x45°	
(Corte doble al inglete)	50 x 35 mm



Póngase gafas protectoras



Póngase protectores del oído



Protéjase del polvo

Nivel de emisión de ruidos

- El nivel sónico de esta sierra ha sido medido según las normas DIN EN ISO 3744; 11/95, E DIN EN 31201; 6/93, ISO 7960 anexo A; 2/95. El ruido generado en el lugar de trabajo puede superar los 85 db (A). En este caso se requieren tomar medidas de protección sónica para el

6. Antes de la puesta en marcha

- La máquina deberá instalarse bien sujeta, por ej. sobre un banco de taller, un bastidor universal, etc.
- Antes de la puesta en servicio deberán instalarse de nuevo correctamente todas las cubiertas y dispositivos de seguridad.
- El disco debe funcionar libremente.
- Antes de trabajar con madera ya usada compruebe que no lleve clavos, tornillos u otros cuerpos extraños.
- Antes de poner en marcha la sierra compruebe que el disco esté bien montado y que todas las piezas móviles funcionen con ligereza.
- Antes de conectar la máquina compruebe que los datos de la placa de características coincidan con los datos de la red.

7. Instalación y manejo

A.) Ajuste de la sierra (Ilus. 1/2)

- Para reajustar el plato giratorio (8) aflojar la empuñadura de fijación (10) unas 2 vueltas para desbloquear dicho plato (8).
- El plato giratorio (8) posee varias posiciones de enclavamiento a 0°, 15°, 22,5°, 30° y 45°. Tan pronto como haya enclavado la mesa giratoria deberá fijarse en esta posición girando adicionalmente la empuñadura (10).
- En caso de requerir otros ángulos que no sean los indicados, el plato giratorio (8) podrá fijarse sólo con la empuñadura (10).
- La posición inferior de trabajo se alcanza presionando ligeramente hacia abajo el cabezal de la sierra (4) y extrayendo al mismo tiempo el bulón de seguridad (16) del bastidor del motor.
- Desplace el cabezal de la sierra (4) hacia arriba hasta que el gancho de seguridad haya quedado enclavado.
- Aflojar el tornillo (21) y sacarlo (22).
- Desplazar el lado ranurado de la plancha de montaje en la protección móvil de la sierra (6) pasando por debajo del cabezal atomillable (21).
- Comprobar que tanto el tornillo como el distanciador (25) se hallen en la palanca de operación (24) de la cubierta protectora móvil del disco (6). A continuación girar suficientemente la plancha de montaje (23) hasta que la perforación (26) de dicha plancha (23) coincida con la rosca perforada (27) en la cubierta superior del disco.
- Colocar de nuevo el tornillo (22) y apretar de nuevo ambos tornillos (21 y 22).
- El cabezal de la máquina (4) puede inclinarse un máximo de 45° hacia la izquierda aflojando el tornillo de fijación (13)
- Compruebe que la tensión de la red coincida con la indicada en la placa de la sierra, a continuación podrá enchufarla.

B) Ajuste del tope (Ilus. 5/6)

- Desenchufar
- Colocar el cabezal (4) a 90° y apretar la empuñadura de fijación (10).
- Apretar hacia abajo el cabezal (4)
- Colocar un ángulo (a) contra el tope, con el lado largo como se indica en la ilustración.
- Comprobar si el disco de la sierra (5) se halla en ángulo recto con el tope (7).
- Para corregir el ajuste deberán aflojarse los dos tornillos (28) de la escuadra tope (7) y proceder a alinear dicho tope (7) hasta que se halle en ángulo recto con el disco (5).
- Una vez hecho esto apretar de nuevo los dos tornillos (28).

C.) Corte de 90° y mesa giratoria 0° (Ilus. 1/2)

- La sierra se pone en marcha con el interruptor principal (3).
- ¡Atención! Colocar el material que se desea cortar de manera que esté bien fijo sobre la superficie de trabajo, impidiendo así que el material se desplace durante el corte.
- Después de conectada la sierra espere hasta que el disco (5) haya alcanzado su velocidad máxima.
- Girar hacia la derecha el botón de desbloqueo (1) y desplazar el cabezal de la máquina a través de la pieza que se desea cortar presionando de forma ligera y continuada hacia abajo sobre la empuñadura (2).
- Una vez terminado el corte devuelva el cabezal a su posición superior de descanso y suelte el interruptor de conexión/desconexión (3). ¡Atención! El muelle tensor hace que el cabezal de la máquina vaya automáticamente hacia arriba, por lo tanto se recomienda no soltar la empuñadura (2) al finalizar el corte sino desplazar el cabezal hacia arriba suavemente ejerciendo una ligera contrapresión.

D) Ajuste de precisión de la guía para el corte de 90° (Ilus. 6/7)

- Desplace el cabezal de la máquina (4) hacia abajo y fijelo con un bulón de seguridad (16).
- Aflojar la tuerca de fijación (12).
- Coloque el ángulo de tope (A) entre el disco (5) y la mesa giratoria (8).
- Afloje la contratuerca (29) y reajuste el tornillo (19) hasta que el ángulo entre el disco (5) y la mesa (8) sea de 90°.
- Para fijarlo en esta posición apriete de nuevo la contratuerca (29).
- A continuación comprobar la posición del indicador de ángulo (11). De ser necesario aflojar dicho indicador con un desatornillador de ranura en cruz, colocándolo en posición de 0° sobre la escala del ángulo (15) y apretar de nuevo el

E

tornillo.

E.) Corte de 90° y mesa giratoria entre 0° y 45° (Ilus. 8).

Con la sierra KGS 210/2 Profi puede efectuar cortes inclinados hacia la izquierda y la derecha de 0 a 45° de la guía.

- Soltar la mesa giratoria (8) aflojando para ello la empuñadura de fijación (10).
- Ponga la mesa giratoria (8) en la posición deseada, usando para ello la empuñadura (2), es decir, la marca (a) sobre la mesa (8) deberá coincidir con el ángulo (B) elegido marcado sobre la placa de base (9).
- Apretar de nuevo la empuñadura (10) para fijar la mesa giratoria (8).
- Proceda a cortar como se describe en el punto C).

F.) Corte al inglete de 0° a 45° y mesa giratoria a 0° (Ilus. 6/9)

Con la sierra KGS 210/2 Profi podrá hacer cortes al inglete hacia la izquierda de 0° a 45° respecto a la superficie de trabajo.

- Ponga el cabezal de la sierra (4) en su posición superior.
- Fije la mesa giratoria (8) a 0°.
- Aflojar la tuerca de fijación (12) y usar la empuñadura (2) para inclinar hacia la izquierda el cabezal de la máquina (4) hasta que la marca (11) descansa sobre el ángulo deseado (15).
- Apretar de nuevo la tuerca (12) y efectuar el corte según se indica en el punto C).

G.) Ajuste de precisión de la guía tope para el corte al inglete de 45° (Ilus. 2/10)

- Desplace hacia abajo el cabezal de la sierra (4) y fíjelo en esta posición con el bulón de seguridad (16).
- Fije la mesa giratoria (8) a 0°.
- Aflojar la tuerca de fijación (12) y usar la empuñadura (2) para inclinar a 47° el cabezal de la máquina (4) hacia la derecha.
- Ponga el ángulo tope (A) a 45° entre el disco (5) y la mesa (8).
- Afloje la contratuerca (30) y ajuste el tornillo (18) hasta que el ángulo entre el disco (5) y la mesa (8) sea exactamente de 45°.
- Apriete de nuevo la contratuerca (30) para dejar esta posición fija.

H.) Corte al inglete de 0° a 47° y mesa giratoria de 0° a 45° (Ilus. 11)

Con la sierra KGS 210/2 Profi podrá hacer cortes al inglete hacia la izquierda de 0° a 45° respecto a la superficie de trabajo y al mismo tiempo de 0° a 45° respecto a la guía (corte doble al inglete).

- Poner el cabezal de la máquina (4) en la posición superior.
- Soltar la mesa giratoria (8) aflojando para ello la empuñadura de fijación (10).
- Usar la empuñadura (2) para ajustar la mesa giratoria (8) al ángulo deseado (véase también el punto D).
- Apretar de nuevo la empuñadura (10) para fijar así la mesa giratoria en su posición.
- Aflojar la tuerca de fijación (12) y usar la empuñadura (2) para inclinar el cabezal de la máquinas (4) hacia la izquierda hasta alcanzar el ángulo deseado (véase también el punto F).
- Apretar de nuevo la tuerca (12)
- Efectue el corte como se indica bajo el punto C.).

I.) Aspiración de virutas (Ilus. 2)

La sierra va equipada de una bolsa de recogida (14) de las virutas.

Esta bolsa (14) tiene una cremallera en la parte inferior para poder vaciarla.

J.) Sustituir el disco (Ilus. 11/12).

- Desenchufe de la red.
- Desplace hacia arriba el cabezal de la sierra (4).
- Aflojar los dos tornillos de cabeza ranurada (21) y (22) y retirar la cubierta de protección del disco (6), (véase punto A).
- Aflojar los dos tornillos de ranura en cruz (28) y sacar la protección del disco de la sierra (6).
- Soltar el disco (5) de su brida interior y extraerlo.
- Coloque el disco nuevo, trabajando en orden inverso y sujételo debidamente. ¡Atención! La superficie inclinada de corte de los dientes, es decir, el sentido de giro del disco, debe coincidir con la flecha en la caja del aparato.
- Antes de efectuar el montaje del nuevo disco limpie cuidadosamente las bridas de apoyo.
- Para montar dicha protección (6) se procederá en sentido inverso. Compruebe que el dispositivo de bloqueo del árbol de la sierra esté aflojado.
- Antes de seguir trabajando con la sierra compruebe que todos los dispositivos de seguridad trabajan correctamente.
- Atención: Después de haber cambiado un disco de la sierra comprobar si ésta puede girar libremente dentro de la ranura de la mesa, tanto en posición vertical como inclinada a 45°. Para ello hacer girar el cabezal de la sierra con la mano.
- De ser necesario reajustar el tornillo como se indica en los puntos B, D y G.

8. Mantenimiento

- Mantenga siempre limpias las ranuras de ventilación de la sierra.
- Limpie regularmente la sierra eliminando polvo y suciedad. Use preferentemente aire comprimido o un trapo limpio.
- Todas las piezas desplazables deberán ser lubricadas regularmente.
- No utilice detergentes agresivos para limpiar las superficies de plástico.

9. Pedido de piezas de recambio

Al solicitar recambios se indicarán los datos siguientes:

- Tipo de aparato
- No. de artículo del aparato
- No. de identidad del aparato
- No. del recambio de la pieza necesitada.

P**1. Descrição da máquina (Fig. 1)**

- 1 Botão de destravamento
- 2 Punho
- 3 Interruptor
- 4 Cabeça da máquina
- 5 Disco de serra
- 6 Cobertura móvel do disco de serra
- 7 Barra de encosto
- 8 Mesa giratória
- 9 Placa de base fixa
- 10 Pega de sujeição
- 11 Ponteiro
- 12 Porca de fixação
- 13 Parafuso de fixação
- 14 Saco de recolha de aparas
- 15 Escala
- 16 Pino de retenção
- 17 Escala (mesa giratória)
- 18 Parafuso de ajuste 45°
- 19 Parafuso de ajuste 90°

2. Volume do fornecimento

- Lâmina de serra empastilhada em metal duro
- Chave sextavada (20)
- Serra de corte transversal e meia-esquadria
- Resguardo da lâmina da serra (6)

3. Uso conforme às instruções

A serra oscilante e para cortes enviesados Einhell KGS 210/2 Profi serve para cortar madeira e plásticos, de acordo com o tamanho da máquina. Ela não é adequada para cortar lenha. Só é permitido usar a máquina para a finalidade prevista.

Qualquer outro uso não corresponde às instruções. A responsabilidade por quaisquer danos ou ferimentos resultantes disso cabe ao operador/usuário, mas não ao fabricante. Só é permitido usar discos de serra adequados para a máquina. O uso de discos separadores de qualquer tipo é proibido.

A observação das instruções de segurança, montagem e serviço, constantes do manual de operação, também forma parte do uso conforme às instruções.

As pessoas que usam a máquina e efectuam a sua manutenção devem estar familiarizadas com a mesma e estar informadas sobre os perigos possíveis.

Além disso, é necessário observar exactamente as instruções de prevenção de acidentes válidas. Também deverão observar-se as regras gerais da medicina do trabalho e da segurança. Quaisquer alterações da máquina excluem completamente uma responsabilidade do fabricante e por todos os danos que resultarem das mesmas.

Apesar do uso conforme às instruções, não é possível eliminar completamente certos factores restantes de riscos. Em virtude do projecto e da construção da máquina, pode ocorrer o seguinte:

- Contacto com o disco de serra na sua parte não coberta.
- Contacto com o disco de serra em movimento (ferimento de corte).
- Retenção de peças e partes de peças.
- Fracturas do disco de serra.
- Lançamento de peças de metal duro defeituosas do disco de serra.
- Perturbações da audição quando não se usar o protector dos ouvidos necessário.
- Emissões de pó de madeira, nocivas à saúde, ao usar-se a máquina em recintos fechados.

4. Instruções importantes

Leia cuidadosamente o manual de operação e observe as instruções constantes do mesmo. Utilize o manual de operação para familiarizar-se com a máquina, o seu uso correcto e as instruções de segurança.

**Instruções de segurança**

- Antes de fazer quaisquer trabalhos de ajuste ou manutenção na máquina, tire a ficha da tomada.
- Entregue as instruções de segurança a todas as pessoas que trabalham com a máquina.
- Não use a serra para cortar lenha.
- Cuidado! Devido ao disco de serra em rotação, há perigo de ferir-se as mãos e os dedos.
- Antes de colocar a máquina em funcionamento, verifique se a tensão indicada na placa de características da máquina corresponde à tensão da rede.
- Se for necessário um cabo eléctrico de extensão, verifique se a secção transversal do mesmo é suficiente para o consumo de corrente da serra. A secção transversal mínima de cada condutor deve ser de 1,5 mm².
- Ao usar um tambor para cabos, desenrole completamente o cabo eléctrico.
- Não transporte a máquina, suspendendo-a no cabo de ligação à rede.
- Não exponha a serra à chuva e não use a máquina num ambiente húmido.
- Observe que a iluminação deve ser boa.
- Não trabalhe com a serra perto de líquidos ou gases inflamáveis.
- Use roupa de trabalho adequada. Roupa larga ou jóias podem ser colhidas pelo disco de serra em movimento.

- O usuário deve ter no mínimo 18 anos de idade; aprendizes no mínimo 16 anos, mas o uso por aprendizes só é permitido sob vigilância.
- Mantenha afastadas as crianças da máquina ligada à rede.
- Controle o cabo de ligação à rede. Não use cabos de ligação defeituosos ou danificados.
- Mantenha o posto de trabalho livre de restos de madeira e peças não arrumadas.
- Não é permitido distrair as pessoas que trabalham na máquina.
- Observe o sentido de rotação do motor e do disco de serra.
- Depois de desligar a máquina, é absolutamente proibido parar o disco de serra, apertando-o lateralmente.
- Monte somente discos de serra bem afiados, sem gretas e não deformados.
- Só é permitido usar na máquina ferramentas que correspondem à norma prEN 847-1:1996.
- Substitua imediatamente discos de serra defeituosos.
- Não use discos de serra que não correspondem às características constantes deste manual de operação.
- Deve estar assegurado que a direcção da flecha impressa no disco de serra deve ser igual à da flecha que se encontra na máquina.
- Certifique-se de que o disco de serra não toca a mesa giratória em nenhuma posição. Para isso, tire a ficha da tomada e gire o disco de serra à mão na posição de 45° e 90°. Se for preciso, reajuste a cabeça da serra conforme o item C/F.
- Deve estar assegurado que todos os dispositivos que cobrem o disco de serra funcionam perfeitamente.
- Não é permitido fixar a cobertura móvel, quando ela estiver aberta.
- Não é permitido desmontar ou tornar inutilizáveis os dispositivos de segurança da máquina.
- Os dispositivos de segurança danificados ou defeituosos devem ser substituídos imediatamente.
- Não corte peças que forem pequenas demais para segurá-las na mão de modo seguro.
- Evite posições pouco confortáveis das mãos, devido às quais uma ou ambas mãos, se escorregarem, podem tocar o disco de serra.
- Para serrar peças compridas, é necessário um suporte adicional (mesa, cavaletes, etc.), para evitar que a máquina tombe.
- Peças redondas, como barras para tacos, etc., devem ser sujeitadas sempre com um dispositivo adequado.
- As peças a cortar não devem conter pregos ou outros corpos estranhos.
- A posição de trabalho do usuário deve ser sempre ao lado do disco de serra.
- Não sobrecarregue a máquina, de maneira que esta pare.
- Aperte sempre bem a peça a cortar sobre a mesa e contra a barra de encosto, para evitar que a peça balance ou vire.
- Assegure que os restos das peças cortadas possam cair ao lado do disco de serra. Se não for esse o caso, é possível que o disco de serra colha e arremesse as mesmas.
- Nunca corte várias peças ao mesmo tempo.
- Nunca tire lascas soltas, aparas ou pedaços de madeira entalados quando o disco de serra está a girar.
- Para eliminar anomalias ou remover peças de madeira entaladas, desligue a máquina. - Tire a ficha da tomada. -
- Faça trabalhos de reajuste, ajuste, medição e limpeza somente quando o motor estiver desligado. - Tire a ficha da tomada. -
- Antes de ligar a máquina, verifique se as chaves e as ferramentas de ajuste foram removidas.
- Antes de abandonar o posto de trabalho, desligue o motor e tire a ficha da tomada.
- Instalações eléctricas, reparações e trabalhos de manutenção só devem ser feitos por técnicos especializados.
- Depois de terminada a reparação ou o trabalho de manutenção, é preciso montar imediatamente todos os dispositivos de protecção e segurança.
- Devem-se observar as instruções de segurança, serviço e manutenção do fabricante, assim como as dimensões indicadas nos dados técnicos.
- Devem-se observar as instruções de prevenção de acidentes e demais regras de segurança, reconhecidas em geral.
- Devem-se observar as brochuras da Berufsgenossenschaft (Cooperativa de Empregadores) (VBG 7).
- Para cada trabalho, ligue a instalação aspiradora de pó.
- A operação em recintos fechados só é permitida com uma instalação aspiradora adequada.
- A serra de corte transversal tem de ser ligada a uma tomada tipo Schuko de 230 V com uma protecção fusível mínima de 10 A.
- Não utilize máquinas de fraca potência para trabalhos pesados.
- Não utilize o cabo para fins estranhos àqueles a que se destina!
- Verifique se o local é bem firme e mantenha sempre o equilíbrio.
- Verifique se a ferramenta apresenta danos!
- Antes de cada utilização da ferramenta, verifique se os dispositivos de protecção ou as peças

P

ligeiramente danificadas se encontram em boas condições de utilização e de funcionamento.

- Verifique se as peças móveis funcionam bem, se não emperram e se não estão danificadas. Todas as peças têm de estar bem montadas e preencher todas as condições, para garantir que a ferramenta trabalhe sem problemas.
- Os dispositivos de protecção e as peças danificadas têm de ser reparados ou substituídos correctamente numa oficina especializada aprovada, desde que as instruções de utilização o não especificarem de outra forma.
- Um interruptor danificado deve ser substituído numa oficina da assistência técnica.
- Esta ferramenta está em conformidade com as respectivas disposições relativas à segurança. As reparações só devem ser feitas por um electrotécnico, utilizando-se peças sobressalentes originais; caso contrário, o utilizador poderá sofrer acidentes.

“Os valores indicados são os valores das emissões e não precisam representar ao mesmo tempo valores seguros para o posto de trabalho. Embora exista uma correlação entre os valores de emissão e imissão, não é possível deduzir disso, com segurança, se são necessárias medidas de protecção adicionais ou não. Os factores que podem influir no nível de imissão existente actualmente no posto de trabalho compreendem a duração da influência, as características do recinto de trabalho, outras fontes de ruídos, etc., como p.ex. o número de máquinas e outras operações vizinhas. Os valores confiáveis do posto de trabalho também podem variar de um país para outro. Mas esta informação deve possibilitar ao usuário avaliar melhor o perigo e o risco.”

5. Dados técnicos

Motor trifásico	230 V ~ 50 Hz
Potência	1200 vatios
Modo de operação	S1
Número de rotações em vazio no	4200 rpm
Disco de serra com dentes de	
metal duro	ø210 x ø 30 x 2,5 mm
Número de dentes	24
Superfície de apoio	390 x 300 mm
Alcance de inclinação	-45° / 0 +45°
Corte enviesado	0° a 45° para a esquerda
Apoio do leito da serra	385 x 140 mm
Largura de corte a 90°	120 x 60 mm
Largura de corte a 45°	84 x 60 mm
Largura de corte a 2 x 45°	
(corte enviesado duplo)	50 x 35 mm



Use óculos de segurança



Use um protector dos ouvidos



Use uma máscara contra o pó

Emissão de ruídos

- O ruído desta serra é medido conforme as normas DIN EN ISO 3744; 11/95, E DIN EN 31201; 6/93, ISO 7960, anexo A; 2/95. No posto de trabalho, o nível de ruído pode exceder 85 dB (A). Nesse caso, é preciso tomar medidas de protecção contra o ruído (usar um protector dos ouvidos).

	Operação	Marcha em vazio
Nível da pressão acústica LPA	104,4 dB(A)	94,2 dB (A)
Nível de ruído LWA	111,4 dB (A)	107,2 dB (A)

6. Antes da colocação em serviço

- Instale a máquina numa posição estável, isto é, aparafuse-a numa bancada de trabalho, numa armação universal firme ou num dispositivo similar.
- Antes de colocar a máquina em serviço, devem estar montados correctamente todos os dispositivos de protecção e as coberturas.
- O disco de serra deve poder girar livremente.
- Se a madeira já foi utilizada, observe que ela não deve conter corpos estranhos, como, p.ex., pregos ou parafusos, etc.

- Antes de apertar o interruptor, certifique-se de que o disco de serra está montado correctamente e as peças móveis se deslocam facilmente.
- Antes de ligar a máquina, verifique se os dados constantes da placa de características correspondem aos dados referentes à rede.

7. Montagem e operação

A) Ajuste da serra (Fig. 1/2)

- Desaperte o punho de sujeição (10) aprox. 2 voltas para desbloquear a placa giratória (8) a fim de reajustar a placa giratória (8).
- A placa giratória (8) possui posições de engate a 0°, 15°, 22,5°, 30° e 45°. Após o engate da mesa giratória (8), é necessário fixar a posição adicionalmente, apertando o punho de sujeição (10).
- Para outras posições angulares, fixa-se a placa giratória (8) unicamente através do punho de sujeição (10).
- Aperte levemente a cabeça da máquina (4) para baixo e tire ao mesmo tempo o pino de segurança (16) do suporte do motor, para destravar a serra na posição de trabalho inferior.
- Levante a cabeça da máquina (4) até que o gancho de segurança engate.
- Afrouxe o parafuso (21) e remova o parafuso (22)
- Faça deslizar a parte fendida da chapa de montagem no resguardo deslocável da lâmina da serra sob a cabeça roscada (21).
- Certifique-se que o parafuso e o distanciador (25) estão bem assentes na alavanca de comando do resguardo deslocável da lâmina da serra, de seguida rode a chapa de montagem (23) até o furo (26) da chapa de montagem (23) ficar alinhado sobre o furo roscado (27) da cobertura superior da lâmina da serra.
- Volte a colocar o parafuso (22) e aperte ambos os parafusos (21, 22)
- O cabeçote da máquina (4) pode ser inclinado no máx. em 45° para a esquerda afrouxando o parafuso tensor (13).
- Verifique se a tensão da rede corresponde à tensão indicada na placa de características e introduza a ficha na tomada.

B.) Ajustar o encosto (Fig.5/6)

- Retire a ficha de ligação à rede.
- Coloque o cabeçote da serra (4) na posição de 90° e aperte o punho de sujeição (10).
- Empurre o cabeçote da serra (4) para baixo.
- Coloque um ângulo (a) no encosto com o lado mais comprido, conforme é indicado na figura.

- Verifique se a lâmina da serra (5) está alinhada perpendicularmente em relação ao encosto (7).
- Se for necessário fazer um reajustamento, solte os dois parafusos de fixação (28) do encosto (7) para rectificar o encosto (7), até o mesmo ficar disposto em ângulo recto relativamente à lâmina da serra (5).
- Após a rectificação volte a apertar os dois parafusos de fixação (28).

C) Corte a 90° e mesa giratória 0° (Fig. 1/2)

- Para ligar a máquina, aperte o interruptor principal (3).
 - Atenção! Fixe bem o material a serrar na superfície da máquina, para evitar a deslocação do material durante o corte.
 - Depois de ligar a serra, espere até que o disco de serra (5) alcance a sua velocidade de rotação máxima.
 - Rode o botão de desenrampamento (1) para a direita e use o punho (2) para mover a cabeça da máquina de modo uniforme com uma ligeira pressão para baixo através da peça.
 - Depois de serrar, desloque a cabeça da máquina até a posição de repouso superior e solte o interruptor (3).
- Atenção! Devido à mola restabelecidora, a máquina bate automaticamente para cima. Por isso, depois de serrar, não solte o punho (2), mas desloque a cabeça da máquina devagar para cima, fazendo uma leve contrapressão.

D) Ajuste de precisão do encosto para corte a 90° (Fig. 6/7)

- Abaixar a cabeça da máquina (4) e fixe-a com o pino de segurança (16).
- Solte a porca de sujeição (12).
- Apoie o encosto angular (A) entre o disco de serra (5) e a mesa giratória (8).
- Afrouxe a contraporca (29) e regule o parafuso de ajuste (19) até que o ângulo entre o disco de serra (5) e a mesa giratória (8) seja de 90°.
- Para fixar esse ajuste, aperte a contraporca (29).
- Verifique finalmente a posição da indicação de ângulo (11). Se necessário, solte o ponteiro com uma chave de parafusos de fenda em cruz, colocando-o na posição 0° da escala de ângulos (15) voltando de seguida a apertar o parafuso de fixação.

P**E) Corte a 90° e mesa giratória 0° - 45° (Fig. 8)**

A serra KGS 210/2 Profi permite fazer cortes enviesados de 0° - 45° para a esquerda ou para a direita, em relação à barra de encosto.

- Solte a mesa giratória (8) afrouxando para o efeito o punho de sujeição (10).
- Por meio do punho (2), ajuste a mesa giratória (8) ao ângulo desejado, isto é, a marcação (a) na mesa giratória (8) deve corresponder ao ângulo (17) desejado na placa de base fixa (9).
- Volte a apertar a pega de sujeição (10), a fim de fixar a mesa giratória (8).
- Faça o corte, conforme descrito no item C.

F) Corte enviesado 0° - 45° e mesa giratória 0° (Fig. 6/9)

A serra KGS 210/2 Profi permite fazer cortes enviesados de 0° - 45° para a esquerda, em relação à superfície de trabalho.

- Coloque a cabeça da máquina (4) na posição superior.
- Fixe a mesa giratória (8) na posição de 0°.
- Desaperte a porca de sujeição (12), inclinado a cabeça da máquina (4) para a esquerda com o punho (2), até o ponteiro (11) apontar para o ângulo pretendido (15).
- Volte a apertar a porca de sujeição (12) e execute o corte conforme descrito no ponto B.).

G) Ajuste de precisão do encosto para corte enviesado a 45° (Fig. 2/10)

- Abaixar a cabeça da máquina (4) e fixe-a com o pino de segurança (16).
- Fixe a mesa giratória (8) na posição 0.
- Desaperte a porca de sujeição (12), inclinado a cabeça da máquina (4) para a esquerda com a ajuda do punho (2), a 45°.
- Coloque o encosto angular (A) de 45° entre o disco de serra (5) e a mesa giratória (8).
- Afrouxe a contraporca (30) e regule o parafuso de ajuste (18) até que o ângulo entre o disco de serra (5) e a mesa giratória (8) seja exactamente de 45°.
- Para fixar esse ajuste, aperte a contraporca (30).

H) Corte enviesado 0° - 45° e mesa giratória 0° - 47° (Fig. 11)

A serra KGS 210/2 Profi permite fazer cortes enviesados de 0° - 45° para a esquerda, em relação à superfície de trabalho, e ao mesmo tempo de 0° - 45°, em relação à barra de encosto (corte enviesado duplo).

- Colocar a cabeça da máquina (4) na posição superior.
- Solte a mesa giratória (8) afrouxando para o efeito o punho de sujeição (10).
- Ajustar a mesa giratória (8) com o punho (2) para o ângulo desejado (veja também o ponto D a esse respeito).
- Volte a apertar a pega de sujeição (10), a fim de fixar a mesa giratória.
- Desaperte a porca de sujeição (12), inclinado a cabeça da máquina (4) para a esquerda com o punho (2) até ao ângulo pretendido (veja também o ponto F a esse respeito)
- Volte a apertar a porca de sujeição (12).
- Faça o corte, conforme descrito no item C.

I.) Aspiração de aparas (Fig.2)

A serra está equipada com um saco de recolha das aparas (14).

O saco de recolha das aparas (14) pode ser esvaziado através do fecho situado na parte inferior do saco.

J) Troca do disco de serra (Fig. 10)

- Tire a ficha da tomada.
- Levante a cabeça da máquina (4).
- Solte ambos os parafusos de cabeça cruciforme (21) e (22) e remova o resguardo deslocável da lâmina da serra (6) (ver ponto A).
- Solte ambos os parafusos Philips (28) e remova a protecção móvel da lâmina de serra (6)
- Retire a lâmina da serra da flange interior puxando-a para fora.
- Monte o disco de serra novo, procedendo na ordem inversa, e aperte-o.
- Atenção! A obliquidade dos dentes, isto é, o sentido de rotação do disco de serra, deve ser igual à direcção da flecha que está na caixa.
- Antes de montar o disco de serra é preciso limpar cuidadosamente os flanges.
- A protecção móvel da lâmina de serra (6) deve ser montada na sequência inversa. (ver ponto A).
- Certifique-se que a retenção da árvore da serra está solta.
- Antes de continuar a trabalhar com a serra, é necessário controlar o funcionamento dos dispositivos de protecção.
- Atenção: após cada substituição da lâmina da serra, verifique se a lâmina fica na perpendicular, com uma inclinação de 45° e faça rodar o cabeçote da serra manualmente para se certificar que a serra se movimenta livremente sobre a fenda da mesa giratória.
- Se for necessário, efectuar os acertos com o parafuso de ajuste conforme descrito no ponto B, D e G.

8. Manutenção

- Mantenha sempre limpas as fendas de ventilação da máquina.
- Remova o pó e a sujidade da máquina em intervalos regulares. Convém fazer a limpeza com ar comprimido ou um pano.
- Lubrifique todas as peças móveis em intervalos periódicos.
- Não use produtos cáusticos para limpar a matéria plástica.

9. Encomenda de peças sobressalentes

Ao encomendar peças sobressalentes, devem-se fazer as seguintes indicações:

- Tipo da máquina
- Número de artigo da máquina
- Número de identificação da máquina
- Número da peça sobressalente necessária

S**1. Maskinbeskrivning (bild 1)**

1. Uppreglingsknapp
2. Handtag
3. In- och urkopplare
4. Maskinöverdel
5. Sägklinga
6. Rörtligt skydd för sägklinga
7. Anslagslist
8. Vridbart sågbord
9. Fast bottenplatta
10. Stoppbandtag
11. Visare
12. Stoppmutter
13. Arreteringskrav
14. Spånsäck
15. Skala
16. Säkringsbult
17. Skala (vridbart sågbord)
18. Justerskruv 45°
19. Justerskruv 90°

2. Leveransomfattning

- Sägklinga försedd med hårdmetall
- Sexkantnyckel (20)
- Kap- och geringssåg
- Skydd för sägklinga (6)

3. Ändamålsenlig användning

Kap- och geringssågen KGS 210/2 Profi från Einhell är avsedd för kapning av trä och plastmaterial som lämpar sig för maskinens storlek.

Sågen är inte lämpad för sågning av ved. Maskinen får endast användas i enlighet med dess ändamålsenliga användning.

All annan slags användning som överskrider ovanstående uppgifter är ej ändamålsenlig. För all slags skador på egendom resp. personsador som uppstår av sådan användning ansvarar användaren och inte tillverkaren. Endast sägklingor som är avsedda för maskinen får användas. Användning av allt slags delningsklingor är förbjudet. Den ändamålsenliga användningen omfattar även att säkerhets-anvisningarna samt monterings- och drifts-anvisningarna i bruksanvisningen beaktas.

Personer som använder och genomför service på maskinen måste känna till maskinen samt vara informerade om eventuella faror.

Dessutom måste de gällande arbetarskydds-föreskrifterna följas exakt. Övriga allmänna regler inom de arbetsmedicinska och säkerhetstekniska områdena skall beaktas.

Förändringar på maskinen leder till att tillverkarens ansvarighet helt bortfaller för skador som uppstår

som följd därav.

Trots ändamålsenlig användning kan särskilda återstående riskfaktorer inte uteslutas. På grund av maskinens konstruktion och uppbyggnad kan följande punkter komma att bli aktuella:

- Användaren rör vid sägklingan inom oskyddat område.
- Användaren griper in i den roterande sägklingan (skärsår).
- Tillbakaslående arbetsstycken eller delar av arbetsstycken.
- Brott i sägklingan.
- Defekta hårdmetalldelar slungas ut från sägklingan.
- Hörselskador ifall erforderligt hörselskydd inte används.
- Hälsovådliga emissioner av trädamm vid användning inom slutna rum.

4. Viktiga anvisningar

Var vänlig läs igenom bruksanvisningen noggrant samt beakta anvisningarna. Gör dig förtrogen med maskinen samt med säkerhetsanvisningarna med hjälp av denna bruksanvisning.

**Säkerhetsanvisningar**

- Drag ut nätkontakten vid all slags inställnings- eller servicearbeten.
- Se till att alla personer som arbetar vid maskinen har fått ta del av säkerhets-anvisningarna.
- Använd inte sågen till att såga ved.
- Varning! På grund av den roterande sägklingan föreligger risk för skador på händer och fingrar.
- Kontrollera före driftstart att spänningen på maskinens typskylt stämmer överens med nätspänningen.
- Om en förlängningsladd behövs, skall du försäkra dig om att dess tvärsnitt är tillräckligt för sågens strömförbrukning. Minsta tvärsnitt 1,5 mm².
- Använd kabeltrummor endast när de är uttrullade.
- Bär inte sågen i nättledningen.
- Utsätt inte sågen för regn samt använd den inte i fuktig eller våt omgivning.
- Se till att belysningen är tillräcklig.
- Såga inte i närheten av brännbara vätskor eller gaser.
- Bär lämpliga arbetskläder! Vida kläder eller smycken kan fastna i den roterande sägklingan.
- Användaren måste vara minst 18 år, lärlingar minst 16 år, dock vara under uppsikt.
- Se till att barn inte befinner sig vid maskinen om den är ansluten till nätet.

- Kontrollera nätanslutningsledningen. Använd inga defekta eller skadade anslutnings-ledningar.
- Se till att arbetsplatsen är fri från träavfall och omkringliggande delar.
- Personer som arbetar vid maskinen får inte distraheras.
- Beakta motorns och sågklingans rotationsriktning.
- Efter att driften har kopplats ur, får sågklingen under inga omständigheter bromsas genom att man pressar in dess sidor.
- Montera endast in vassa, sprickfria och ej deformerade sågklingor.
- Endast verktyg som motsvarar prEN 847:1:1996 får användas vid maskinen.
- Defekta sågklingor måste omedelbart bytas ut.
- Använd inga sågklingor som inte motsvarar specifikationerna som anges i denna bruksanvisning.
- Försäkra dig om att pilen på sågklingen stämmer överens med pilen på maskinen.
- Försäkra dig om att sågklingen oavsett läge inte berör det vridbara sågbordet genom att vrida sågklingen per hand i lägena 45° och 90°, förutsatt att nätkontakten har dragits ur. Vid behov måste sågens överdel justeras om enl. punkt C/F.
- Försäkra dig om att alla anordningar som täcker sågklingen fungerar i fullgott tillstånd.
- Den rörliga skyddskåpan får inte klämmas fast vid öppnat tillstånd.
- Säkerhetsanordningar vid maskinen får inte demonteras eller göras funktionsodugliga.
- Skadade eller defekta skyddsanordningar skall omedelbart bytas ut.
- Säg inga arbetsstycken som har så liten storlek att de inte kan hållas med handen på ett säkert sätt.
- Undvik att ha handen eller händerna placerade på ett sådant olämplig sätt att de kan skadas av sågklingen om de plötsligt skulle glida.
- Vid längre arbetsstycken är ett extra stöpp (bord, bockar etc.) erforderligt för att undvika att maskinen tippar.
- Runda arbetsstycken som t.ex. pluggstänger etc., måste alltid vara fastspända med någon lämplig anordning.
- Spik eller andra främmande föremål får inte befinna sig i den del av arbetsstycket som ska sågas.
- Arbeta alltid vid sidan om sågklingen.
- Belasta inte maskinen på ett sådant sätt att den stannar.
- Tryck alltid arbetsstycket mot arbetsplattan och anslagslisten för att förhindra att arbetsstycket vacklar eller vrids.
- Försäkra dig om att de avsågade delarna kan falla bort från sågklingen. I annat fall kan de fastna i sågklingen och slungas iväg.
- Säg aldrig flera arbetsstycken samtidigt.
- Tag aldrig bort löst splitter, spån eller fastklämda träbitar medan sågklingen roterar.
- Innan störningar elimineras eller fastklämda träbitar tas bort, skall maskinen kopplas ur. -Drag ut nätkontakten -
- Ombestyrning samt inställnings-, mät- samt rengöringsarbeten får endast genomföras vid urkopplad motor. - Drag ut nätkontakten -
- Kontrollera före inkoppling att nycklar och inställningsverktyg har tagits bort.
- Koppla ur motorn samt drag ut nätkontakten när du lämnar arbetsplatsen.
- Elinstallations- och servicearbeten samt reparationer får endast genomföras av fackmän.
- Efter avslutad reparation resp. service måste samtliga skydds- och säkerhetsanordningar monteras fast på nytt.
- Tillverkarens säkerhets-, arbets- samt serviceanvisningar samt måtten som anges i förteckningen över tekniska data skall beaktas.
- De hithörande arbetarskyddsföreskrifterna samt övriga, allmänt erkända säkerhets-tekniska regler måste beaktas.
- Beakta anvisningshäftena från yrkesförbundet (VBG 7j)
- Anslut dammsugningsanordningen vid alla slags arbeten.
- Drift i slutna rum är endast tillåtet vid lämplig utsugningsanläggning.
- Kapsågen måste anslutas till ett 230 V jordat uttag med minst 10 A säkring.
- Använd inga effektsvaga maskiner för krävande arbeten.
- Använd kabeln endast till sådana ändamål som den är avsedd för.
- Se alltid till att du står stadigt och inte kan tappa balansen.
- Kontrollera att verktyget inte är skadat.
- Kontrollera innan verktyget används att skyddsanordningarna eller delar som endast har skadats i mindre mån fungerar på ett fullgott och ändamålsenligt sätt.
- Kontrollera att de rörliga delarna fungerar på ett fullgott sätt och inte kläms fast. Försäkra dig dessutom om att inga delar är skadade. För att säkerställa att verktyget fungerar på ett fullgott sätt, måste samtliga delar vara korrekt monterade och uppfylla alla krav.
- Skadade skyddsanordningar och delar måste repareras eller bytas på härför avsett vis av en erkänd specialverkstad, såvida inte bruksanvisningen ger andra upplysningar.

S

- Skadade brytare ska bytas ut av en kundtjänstverkstad.
- Detta verktyg uppfyller de hithörande säkerhetsbestämmelserna. Reparationer får utföras endast av behörig elektriker, varvid originalreservdelar används; i annat fall kan användaren utsättas för fara.

**Bär ögonskydd****Bär hörselskydd****Bär dammskydd****Bulleremissionsvärden**

- Bullernivån från denna såg är uppmätt enl. DIN EN ISO 3744; 11/95, E DIN EN 31201; 6/93, ISO 7960 bilaga A; 2/95. Bullernivån vid arbetsplatsen kan överskrida 85 dB (A). I detta fall är bullerdämpande åtgärder vid arbetsplatsen erforderliga. (Bär hörselskydd!)

	Drift	Tomgång
Ljudtrycksnivå LPA	104,4 dB (A)	94,2 dB (A)
Ljudeffektsnivå LWA	111,4 dB (A)	107,2 dB (A)

"De angivna värdena är emissionsvärden och måste därför inte tvunget samtidigt motsvara säkra arbetsplatsvärden. Även om ett samband föreligger mellan emissions- och immisions-nivåer, kan man inte med hjälp av dessa avgöra om ytterligare försiktighetsåtgärder är nödvändiga eller ej. Faktorer som inverkar på immisions-nivån vid arbetsplatsen omfattar bl.a. vilken varaktighet som bullerinverkan har, arbets-utrymmets konstruktion, andra bullerkällor etc., t.ex. antal maskiner och andra arbetsförlopp i omgivningen. Tillförlitliga arbetsplatsvärden kan dessutom variera från land till land. Denna information skall dock ge användaren möjlighet att uppskatta vilka faror och risker som föreligger."

42

5. Tekniska data

Växelströmsmotor	220 V ~ 50 Hz
Effekt	1200 Watt
Driftslag	S 1
Tomgångsvarvtal n_0	4200 min ⁻¹
Hårdmetallsågklinga	ø210 x ø 30 x 2,5 mm
Antal tänder	24
Uppställningsyta	390 x 300
Svängningsområde	-45° / 0° / 45°
Geringssågning	0° till 45° åt vänster
Support vid sågklinga	385 x 140 mm
Sågbredd vid 90°	120 x 60 mm
Sågbredd vid 45°	84 x 60 mm
Sågbredd vid 2 ggr. 45° (Dubbelgeringssågning)	50 x 35 mm

6. Före driftstart

- Maskinen måste vara monterad stabilt, dvs. vara fastskruvad på en arbetsbänk, ett underfundament el.dyl.
- Före driftstart måste alla kåpor och säkerhetsanordningar vara monterade i föreskriven ordning.
- Sågklingan måste kunna rotera fritt.
- Vid trä som redan har bearbetats måste man fästa avseende vid främmande föremål som t.ex. spik eller skruv.
- Innan du kopplar in maskinen med in-/urkopplaren skall du försäkra dig om att sågklingan är korrekt monterad samt att de rörliga delarna är lättgående.
- Innan du kopplar in maskinen skall du försäkra dig om att uppgifterna på typskylten stämmer överens med nätets data.

7. Uppbyggnad och betjäning**A.) Inställning av sågen. (bild 1/2)**

- För justering av sågbordet (8), lossa stopphandtaget (10) med ca. 2 varv för att låsa upp sågbordet (8).
- Sågbordet har spärrar vid 0°, 15°, 22,5°, 30° och 45°. Efter det att sågbordet (8) har spärrats, måste läget dessutom fixeras genom att stopphandtaget (10) dras åt.
- Om andra vinklar är erforderliga, så fixeras

- sågbordet (8) endast med stopphandtaget (10).
- Sågen regleras upp ur det nedre arbetsläget genom att maskinens överdel (4) trycks nedåt med ett lätt tryck medan säkringsbulten (16) samtidigt dras ut ur motorfästet.
 - Fäll upp maskinens överdel tills säkringsanordningen låser fast.
 - Lossa på skruven (21) och ta bort skruven (22).
 - Skjut in monteringsplåtens skärade sida under skruvhuvudet (21) vid det rörliga sågklingsskyddet (6).
 - Övertyga dig om att skruven och distansstycket (25) sitter ordentligt i manöverspaken (24) till det rörliga sågklingsskyddet (6), vrid därefter monteringsplåten (23) tills hålet (26) i monteringsplåten (23) ligger över borrhålet (27) i sågklingans övre kåpa.
 - Sätt in skruven (22) på nytt och dra åt skruvarna (21, 22).
 - Om spänskruven (13) lossas med hjälp av sexkantnyckeln (12), kan maskinens överdel (4) tippas med max. 45° åt vänster.
 - Kontrollera att nätspänningen stämmer överens med den angivna spänningen på typskylten samt anslut maskinen.

B.) Inställning av anslaget (bild 5 / 6)

- Dra ut sticketkontakten.
- För maskinens överdel (4) till 90° och dra åt stopphandtaget (10).
- Tryck ner maskinens överdel (4).
- Lägga in en vinkel (a) med den långa sidan mot anslaget enl. bilden.
- Kontrollera att sågklingan (5) är i rätt vinkel mot anslaget (7).
- Om inställningen måste korrigeras, lossa på de båda fästskruvarna (28) i anslaget (7) och justera in anslaget (7) tills det står i rätt vinkel mot sågklingan (5).
- Dra åt de båda fästskruvarna (28) på nytt efter justeringen.

C.) Kapsågning 90° och vridbart sågbord 0° (bild 1/2)

- Sågen kopplas in genom att huvudström-brytaren (3) aktiveras.
- Obs! Lägga materialet som ska sågas ordentligt på maskinens anliggningsyta så att materialet inte förskjuts vid sågning.
- Efter att du har kopplat in sågen skall du vänta tills sågklingan (5) har nått sitt maximala varvtal.
- Vrid uppreglingsknappen (1) åt höger och använd handtaget (2) till att trycka ner maskinens överdel genom arbetsstycket med jämnt och lätt tryck.
- För tillbaka maskinens överdel till det övre

viloläget efter avslutad sågning samt släpp in-/urkopplaren (3). Varning! På grund av returfrjädern slår maskinen uppåt automatiskt, vilket betyder att du efter avslutad sågning inte skall släppa handtaget (2) utan låta maskinens överdel stiga långsamt under lätt mottryck.

D.) Finjustering av anslaget för kapsågning 90° (bild 6/7)

- Sänk maskinens överdel (4) samt fixera med säkringsbulten (16).
- Lossa på stoppmuttern (12).
- Lägga anslagsvinkelhaken (A) mellan sågklinga (5) och sågbord (8).
- Lossa på stoppmuttern (29) samt justera justerskruven (19) så långt tills vinkeln mellan sågklinga (5) och sågbord (8) uppgår till 90°.
- Drag åt stoppmuttern (29) på nytt för att fixera denna inställning.
- Kontrollera därefter vinkelvisningens (11) läge. Vid behov måste du lossa på visaren med en krysskrummejsel, ställa den på 0° på vinkelskalan (15) och därefter dra åt fästskruven på nytt.

E.) Kapsågning 90° och sågbord 0° - 45° (bild 8)

- Med KGS 210/2 Profi kan du snedsåga åt vänster och höger 0° - 45° mot anslagslisten.
- Lås upp sågbordet (8) genom att lossa på stopphandtaget (10).
 - Ställ in sågbordet (8) till önskad vinkel med hjälp av handtaget (2), dvs. markeringen (a) på sågbordet (8) måste stämma överens med önskat vinkelmått (B) på bottenplattan (9).
 - Drag åt stopphandtaget (10) på nytt för att fixera sågbordet (8).
 - Genomför sågning enl. punkt C.

F) Geringssågning 0° - 45° och sågbord 0° (bild 4/7)

Med KGS 210/2 Profi kan du geringssåga åt vänster 0° - 45° mot arbetsytan.

- För maskinens överdel (4) till dess övre läge.
- Fixera sågbordet (8) i 0-läge.
- Lossa på stoppmuttern (12) och tippa maskinens överdel (4) åt vänster med hjälp av handtaget (2) tills visaren (11) står på avsett vinkelmått (15).
- Drag åt stoppmuttern (12) på nytt och genomför sågning enl. beskrivning under punkt C.

G.) Finjustering av anslaget för geringssågning 45° (bild 2/10)

- Sänk maskinens överdel (4) samt fixera med säkringsbulten (16).

S

- Fixera sågbordet (8) i läget 0°.
- Lossa på stoppmuttern (12) och tippa maskinens överdel (4) åt vänster till 45° med hjälp av handtaget (2).
- Lägg 45°-anslagsvinkelhaken (A) mellan sågklinga (5) och sågbord (8).
- Lossa på stoppmuttern (30) samt justera justerskruven (18) så långt tills vinkeln mellan sågklinga (5) och sågbord (8) uppgår till exakt 45°.
- Drag åt stoppmuttern (30) på nytt för att fixera denna inställning.

H.) Geringssågning 0° - 45° och sågbord 0° - 45° (bild 11)

Med KGS 210/2 Profi kan du geringssåga åt vänster 0° - 45° mot arbetsytan samtidigt som du geringssågar 0° - 45° mot anslagslisten (dubbelgeringssågning)

- För maskinens överdel (4) till dess övre läge.
- Lås upp sågbordet (8) genom att lossa på stopphandtaget (10).
- Ställ in sågbordet (8) på avsedd vinkel med hjälp av handtaget (2) (se även punkt D).
- Drag åt stopphandtaget (10) på nytt för att fixera sågbordet.
- Lossa på stoppmuttern (12) och tippa maskinens överdel (4) åt vänster med hjälp av handtaget (2) till vänster till önskat vinkelmått (se även punkt F).
- Drag åt stoppmuttern (12) på nytt.
- Genomför sågning enl. beskrivning under punkt C.

I.) Spånsugning (bild 2)

Sågen är försedd med en uppsamlingsäck (14) för spån.

Töm säcken (14) genom att öppna blixtlåset på undersidan.

J.) Byte av sågklinga (bild 4/12)

- Drag ut nätkontakten.
- Fäll upp maskinens överdel (4).
- Lossa de båda krysskruvorna (21) och (22) och ta av det rörliga sågklingsskyddet (6) (se punkt A).
- Lossa på de båda krysskruvorna (28) och tag av sågklingans rörliga skydd (6).
- Spärra ytterflänsen (33) med den bifogade fronttryckeln (30) samt skruva ut sexkantkruven medsols med sexkanttryckeln (31) (Obs - vänstergångal).
- Tag av sågklingan (5) från innerflänsen och dra

därefter ut den.

- Sätt i den nya sågklingan i omvänd ordningsföljd samt drag åt.
- Obs! Tändernas sågvinkel, dvs. sågklingans rotationsriktning, måste stämma överens med pilen på kåpan.
- Rengör sågklingans flänsar noggrant innan du monterar fast sågklingan.
- Sågklingans rörliga skydd (6) monteras i omvänd ordningsföljd. (se punkt A)
- Övertyga dig om att sågaxelspärren är uppreglad.
- Kontrollera att skyddsanordningarna fungerar innan du fortsätter att arbeta med sågen.
- Obs! Efter byte av sågklinga, kontrollera att sågklingan löper fritt i sågbordets skåra när den står lodrätt eller är lutad till 45°. Vrid maskinens överdel för hand.
- Skruva vid behov ut justerskruvorna enl. beskrivningen under punkt B, D och G.

8. Service

- Se till att maskinens ventilationsöppningar alltid är fria och rena.
- Avlägsna alltid damm och smuts från maskinen. Rengör helst med tryckluft eller en tygtrasa.
- Eftersmörj alla rörliga delar inom periodiska intervaller.
- Använd inga frätande medel till rengöring av plastdelarna.

9. Reservdelsbeställning

Lämna följande uppgifter vid beställning av reservdelar:

- Maskintyp
- Maskinens artikel-nr.
- Maskinens ident-nr.
- Reservdelsnummer för erforderlig reservdel

1. Laitteen kuvaus (kuva 1)

1. Lukituksen irroitusnappi
2. Kahva
3. Päälle-pois-kytkin
4. Koneen pää
5. Sahanterä
6. Sahanterän suojus (liikkuva)
7. Vastuskisko
8. Kääntöpöytä
9. Kiinteä pohjalevy
10. Lukituskahva
11. Osoitin
12. Lukitusmutteri
13. Lukitusruuvi
14. Lastupussi
15. Asteikko
16. Varmistuspulltti
17. Asteikko (kääntöpöytä)
18. Säätöruuvi 45°
19. Säätöruuvi 90°

2. Toimituksen osat

- kovametalliarmeerattu sahanterä
- koloavain (20)
- katkaisu- ja kiirisaha
- sahanteränsuojus

3. Määräysten mukainen käyttö

Einhell katkaisu- ja kiirisaha KGS 210/2 Profi on tehty puun ja muovin katkaisemiseen, koneen koosta riippuen.

Saha ei sovellu polttopuiden sahaamiseen. Koneetta saa käyttää vain sille määrättyyn tarkoitukseen.

Kaikki tämän ylittävä käyttö ei enää ole määräysten mukaista käyttöä. Kaikenlaatuista tästä aiheutuvista vahingoista ja loukkaantumisista on vastuussa sahan käyttäjä eikä valmistaja.

Sahassa saa käyttää vain sille sopivia sahanterä.

Kaikenlaatuisten leikkauslaippojen käyttö on kielletty.

Määräysten mukaisen käytön olennainen osa on myös turvamääräysten sekä kokoamisohjeiden sekä käyttöohjeen noudattaminen.

Koneetta käyttävien ja huoltavien henkilöiden on tutustuttava koneeseen, ja heille on selvitettävä sen käyttöön liittyvät vaaratilanteet.

Lisäksi on noudatettava tarkoin voimassaolevia tapaturmanehkäisy määräyksiä.

On myös huomioitava muut yleiset, työterveyden ja

turvallisuusteknisen alueen kattavat säännöt. Jos koneeseen tehdään muutoksia, niin valmistajan vastuu mahdollisista käyttövahingoista raukeaa täysin.

Määräysten mukaisesta käytöstä huolimatta ei tiettyjä jäämärkejä voida sulkea täysin pois.

Koneen suunnittelusta ja rakenteesta voi aiheutua seuraavia vaaratilanteita:

- sahanterän koskettaminen suojaamattomalla alueella
- tarttuminen pyörivään sahanterään (viiltohaava)
- Työkappaleiden ja niiden osien poissinkoutuminen
- sahanterän särkyminen
- virheellisen sahanterän kovametalliarmeerauksen palasten sinkoilu
- kuulovauriot, ellei käytetä asianmukaisia kuulosuojuksia
- puunpölyjen terveydelle vaarallisia päästöjä, jos konetta käytetään suljetuissa tiloissa.

4. Tärkeitä ohjeita

Lue käyttöohje huolellisesti läpi ja noudata siinä annettuja ohjeita. Tutustu tämän käyttöohjeen avulla laitteeseen, sen oikeaan käyttöön sekä turvallisuusmääräyksiin.



Turvallisuusmääräykset

- Irroita pistoke ennen kaikkia säätö- ja huoltotoimia.
- Kerro turvallisuusmääräykset kaikille laitteen kera työskenteleville henkilöille.
- Älä käytä sahaa polttopuiden sahaamiseen.
- Huomio! Pyörivä sahanterä aiheuttaa vaaratilanteita käsille ja sormille.
- Tarkista ennen käyttöönottoa, onko verkkojännite laitteen tyyppikilvessä ilmoitetun jännitteen mukainen.
- Jos on käytettävä jatkojohtoa, tarkista, että sen läpimitta on riittävän suuri sahan virranottoa varten. Vähimmäisläpimitta 1,5 mm².
- Käytä kaapelirullaa vain aukikelattuna.
- Älä kannaa sahaa sähköjohdosta.
- Älä jätä sahaa sateeseen tai käytä konetta kosteassa tai märässä ympäristössä.
- Huolehdi hyvästä valaistuksesta.
- Älä sahaa helposti syttyvien nesteiden tai kaasujen lähistöllä.
- Käytä sopivaa suojapukua! Väijät vaatteet tai korut voivat takertua pyörivään sahanterään.

FIN

- Käyttäjän on oltava vähintään 18-vuotias, koulutettavien henkilöiden vähintään 16-vuotiaita ja he saavat käyttää sahaa vain valvonnassa.
- Älä päästä lapsia verkkoon liitetyn laitteen lähelle.
- Tarkista verkkoliitäntäjohdon kunto. Älä käytä viallisia tai vahingoittuneita liitäntäjohtoja.
- Pidä työalue puhtaana puunjätteistä ja muista lattialla lojuvista kappaleista.
- Koneen käyttäjää enkilöä ei saa häiritä.
- Huomioi koneen ja sahanterän kiertosuunta.
- Sahanterää ei missään tapauksessa saa hidastaa moottorin pysäytyksen jälkeen painamalla sitä sivusuuntaan.
- Asenna sahaan vain hyvin teroitettu, lohkeilematon ja muotonsa pitänyt sahanterä.
- Koneessa saa käyttää vain työkaluja, jotka vastaavat standardia prEN 847-1:1996.
- Vialliset sahanterät on vaihdettava heti.
- Älä käytä sellaisia sahanteriä, jotka eivät vastaa tässä käyttöohjeessa annettuja teknisiä tietoja.
- Varmistu siitä, että sahanterään merkitty nuoli on laitteeseen merkityn nuolen suuntainen.
- Varmista, ettei sahanterä missään asennossaan voi koskea kääntöpöytään kääntämällä jännitteettömän koneen sahanterää asentoihin 45 ja 90.
- Korjaa tarvittaessa sahanterän asema kohdan C/F mukaan.
- Varmistu siitä, että kaikki sahanterää suojaavat laitteet toimivat moitteettomasti.
- Liikkuvaa suojusta ei saa lukita paikalleen sen ollessa auki.
- Koneen turvalaitteita ei saa purkaa tai niiden toimintaa estää.
- Vahingoittuneet tai vialliset turvalaitteet on vaihdettava viipymättä.
- Älä sahaa työkaluilla, jotka ovat liian pieniä tukevasti kädessä pidettäväksi.
- Vältä sellaisia käden kömpelöjä asentoja, joista käsi tai molemmat kädet voivat luiskahtaa sahanterään.
- Käytä pitkiä työkaluilla saatessa aina lisätukea (pöytää, pukkeja tms.) joka estää konetta kaatumasta.
- Pyöreät työkaluilla, kuten esim. vaarnatangot, on aina kiinnitettävä tukevasti tähän sopivin välinein.
- Työkappaleen sahattavassa osassa ei saa olla nauloja tai muita vieraita osia.
- Työasento on aina sahanterän sivulla.
- Ei saa kuormittaa konetta niin raskaasti, että se pysähtyy.
- Paina työkaluilla aina lujasti työpintaa tai vastekiskoa vasten, jotta se ei heilahtele tai käännny.
- Huolehdi siitä, että poisleikatut palat poistuvat sahanterän sivulta. Muuten ne voivat joutua sahanterään ja sinkoutua pois.
- Älä koskaan sahaa useampia työkaluilla samanaikaisesti.
- Älä koskaan poista irrallisia paloja, lastuja tai kiinnijääneitä puunpalasia sahanterän pyöriessä.
- Häiriöiden poistoa ja kiinnijääneiden puupalajojen poistoa varten on kone sammutettava ja verkkopistoke irroitettava.
- Varustelu-, säätö-, mittaus- ja puhdistustyöt saa suorittaa vain kun moottori on sammutettu ja verkkopistoke irroitettu.
- Tarkista ennen uudelleen käynnistystä, että jokoavaimet ja muut työkalut on poistettu.
- Sammuta moottori ja irrota verkkopistoke, kun poistut työpaikalta.
- Sähköasennus-, huolto- ja korjaustyöt saa tehdä vain alan ammattihenkilö.
- Kaikki turva- ja suojalaitteet on asennettava paikalleen välittömästi korjaus- tai huoltotöiden päätyttyä.
- Valmistajan turvallisuus-, työ- ja huolto määräyksiä sekä teknisissä tiedoissa annettuja välimatkoja on noudatettava.
- Laitetta koskevia tapaturmanehkäisy määräyksiä sekä muita yleisesti tunnettuja turvallisuusnäyttöjä on noudatettava.
- Noudata ammattikunnan ohjeita (VBG 77).
- Liitä joka käytössä polynimulitteisto päälle.
- Käyttö suljetuissa tiloissa on sallittu vain käytettäessä tähän soveltuvaa pölyn imulitteistoa.
- Katkaisusahan saa liittää vain maadoitettuun 230 V pistorasiaan, jonka varoke on väh. 10A.
- Älä käytä heikkotehoista konetta raskaisiin töihin.
- Älä käytä johtoa sellaisiin tarkoituksiin, joita varten sitä ei ole tehty!
- Huolehdi tukevasta asennosta ja säilytä aina tasapainosi.
- Tarkasta, onko työkalussa mahdollisia vaurioita!
- Ennen työkalun käytön jatkamista on suojavarusteiden tai vähän vahingoittuneiden osien moitteeton, tarkoituksenmukainen toiminta tarkastettava.
- Tarkasta, toimivatko liikkuvat osat moitteettomasti eivätkä juutu kiinni, sekä onko osissa vaurioita. Kaikkien osien täytyy olla oikein asennettuja ja täyttää kaikki niille asetetut vaatimukset, jotta työkalun moitteeton toiminta on taattu.
- Vahingoittuneet suojalaitteet ja osat on korjautettava tai vaihdettava asianmukaisesti valtuutetussa ammattikorjaamossa, ellei käyttöohjeessa ole toisin määrätty.
- Anna huoltokorjaamon vaihtaa vahingoittuneet katkaisimet.

- Tämä työkalu vastaa sitä koskevia turvallisuusmääräyksiä. Korjaukset saa suorittaa vain sähköalan ammattihenkilö käyttäen alkuperäisiä varaosia; muussa tapauksessa tästä voi aiheutua tapaturmia käyttäjälle.



Käytä suojalaseja



Käytä korvasuojuksia



käytä pölysuojaa

Melunpäästöarvot

- Tämän sahan melunpäästöarvot on mitattu standardien DIN EN ISO 3744; 11/95, E DIN EN 31201; 6/93, ISO 7960 liite A; 2/95 mukaisesti. Työpaikalla vallitseva äänen voimakkuus voi ylittää 85 dB(A), jolloin käyttäjän on käytettävä melusuojalaitteita. (Käytä korvasuojuksia!)

	Käyttö	Joutokäynti
Äänenpaineen taso LPA	104,4 dB(A)	94,2 dB(A)
Äänen tehotaso LWA	111,4 dB(A)	107,2 dB(A)

„Annetut arvot ovat päästöarvoja eivätkä siksi välttämättä anna tarkkaa kuvaa työpaikalla vallitsevista arvoista. Vaikka päästö- ja melutason välillä on riippuvuus, ei tästä kuitenkaan voida varmuudella johtaa tietoa, onko syytä ryhtyä ylimääräisiin varotoimiin vai eikö. Työpaikalla kullakin hetkellä vallitsevaan melutasoon voivat vaikuttaa monet tekijät, kuten esim. vaikutuksen kesto, työtilan luontaispiirteet, muut melunlähteet, esim. koneiden ja muiden käynnissä olevien työprosessien lukumäärä, jne. Luotettavat työpaikka-arvot voivat myös vaihdella maan mukaan. Näiden tietojen tarkoitus on kuitenkin mahdollistaa käyttäjälle vaarojen ja riskien tarkempi arviointi.“

5. Tekniset tiedot

Vaihtovirtamoottori	230 V ~ 50 Hz
Teho	1200 Watt
Käyttötapa	S1
Joutokäyntikierrosluku n_0	4200 min ⁻¹
Kovametallisahanterä	ø210 x ø 30 x 2,5 mm
Hammasluku	24
Pohjapinta-ala	390 x 300
Kääntöalue	-45° / 0° + 45°
Kiirileikkaus	0° - 45° vasemmalle
Sahanterän pidin	385 x 140 mm
Sahausleveys 90°	120 x 40 mm
Sahausleveys 45°	84 x 60 mm
Sahausleveys 2 x 45°	
(kaksoiskiirileikkaus)	50 x 35 mm

6. Ennen käyttöönottoa

- Kone on asennettava tukevasti, ts. ruuvattava kiinni työpöytään, yleisalustaan tms.
- Ennen käyttöönottoa on kaikki suojukset ja turvalaitteet asennettava asianmukaisesti.
- Sahanterän täytyy voida pyöriä esteettä.
- Varo jo työstetyissä kappaleissa mahdollisesti olevia nauloja yms. vieraita esineitä.
- Tarkista, että sahanterä on asennettu oikein ja liikkuvat osat kulkevat kevyesti, ennen kuin käynnistät koneen.
- Tarkista ennen koneen liittämistä verkkoon, että tyyppikilven tiedot ovat samat verkon arvojen kanssa.

7. Kokoaminen ja käyttö

A.) Sahan asennus (kuva 1/2)

- Säädä kääntöpöydän (8) asento löysentämällä lukituskahvaa (10) n. 2 kierrosta, jolloin kääntöpöydän (8) lukitus aukeaa.
- Kääntöpöytä (8) voi lukittua asentoihin 0°, 15°, 22,5°, 30° ja 45°. Heti kun kääntöpöytä on napsahtanut lukitusasentoon, asema on lukittava lisäksi kääntämällä lukituskahva (10) kiinni.
- Jos kääntöpöytä (8) halutaan lukita muuhun kulmaan, sen asento lukitaan vain lukituskahvan (10) avulla.

FIN

- Käännä koneen päätä ylöspäin, kunnes varmistuskoukku napsahtaa paikalleen.
- Löysennä ruuvia (21) ja irroita ruuvi (22).
- Työnnä asennuspellin raoilta varustettu puoli liikkuvan sahanteränsuojuksen (6) viereen ruuvinkannan (21) alle.
- Varmista, että liikkuvan sahanteränsuojuksen (6) vivussa (24) oleva ruuvi ja välikappale (25) ovat tiukasti paikallaan ja käännä sitten asennuspeltiä (23) niin pitkälle, kunnes asennuspellin (23) reikä (26) on sahanteränsuojuksen yläosassa olevan kierreporausreiän (27) päällä.
- Pane ruuvi (22) takaisin paikalleen ja kiristä molemmat ruuvit (21, 22).
- Koneen päätä (4) voi kallistaa vasemmalle kork. 45° kulmaan irrottamalla kiristysruuvi (13).
- Tarkista, että verkkojännite pitää yhtä tyyppikilven tietojen kanssa ja liitä laite verkkoon.

B.) Vasteen säätö (kuvat 5/6)

- Vedä verkkopistoke irti.
- Käännä sahanpää (4) asentoon 90° ja kiristä lukituskahva (10).
- Paina sahanpää (4) alas.
- Aseta kulma (a) vastetta vasten kuvan mukaisesti, niin että sen pitkä sivu on vastetta vasten.
- Tarkasta, onko sahanterä (5) suorassa kulmassa vasteeseen (7).
- Jos säätöä täytyy korjata, irroita vasteen (7) molemmat kiinnitysruuvit (28) ja korjaa vasteen (7) asento, kunnes se on suorassa kulmassa sahanterään (5).
- Kun asento on korjattu, kiristä molemmat kiinnitysruuvit (28).

C.) Katkaisuleikkaus 90° ja kääntöpöytä 0° (kuva 1/2)

- Saha käynnistetään painamalla pääkytkintä (3).
- Huomio! Pidä sahattavaa kappaletta lujasti koneen työosaa vasten ja varmista se kiristyslaitteella, jotta se ei pääse siirtymään sahattaessa.
- Odota sahan käynnistyksen jälkeen, kunnes sahanterä (5) on saavuttanut suu+rinnan kierroslukunsa.
- Käännä irroituspuppia (1) oikealle ja liikuta koneen päätä kahvan (2) avulla tasaisesti, sitä kevyesti alas painaen työkappaleen läpi.
- Sahausliikkeen päätyttyä tuo sahanpää takaisin ylempään lepoasentoonsa ja päästä päälle-pois-kytkin (3) irti.
Huomio! Palautusjousi lyö koneen au tomaattisesti ylöspäin, älä siis päästä kahvaa (2) leikkauksen jälkeen irti, vaan vie koneen pää vastaan painaen hitaasti ylöspäin.

D.) Vasteen hienosäätö 90° kiirileikkausta varten (kuva 6/7)

- Laske koneen pää (4) alas ja kiinnitä se varmistuspultilla (16).
- Löysennä lukitusmutteria (12).
- Aseta vastekulma (A) sahanterän (5) ja kääntöpöydän (8) väliin.
- Löysää vastamutteria (29) ja siirrä säätöruuvia (19) sen verran, että sahanterän (4) ja kääntöpöydän (8) välinen kulma on 90°.
- Kiristä vastamutteri (29) säädön kiinnittämiseksi.

E.) 90° katkaisuleikkaus ja kääntöpöytä 0° - 45° (kuva 8)

KGS 210/2 Profi -koneella on mahdollista tehdä vinoleikkauksia oikealle ja vasemmalle 0° - 45° kulmassa vastakiskoa vastaan

- Irroita kääntöpöytä (8) löysentämällä lukituskahvaa (10).
- Säädä kääntöpöytä (8) kahvan (2) avulla haluttuun kulmaan, ts. kääntöpöydän (8) merkinnän (a) tulee olla kiinteässä pohjalevyssä (9) olevan kulmamittan halutun arvon (17) kohdalla.
- Käännä lukituskahva (10) takaisin kiinni kääntöpöydän (8) lukitsemiseksi.
- Tee leikkaus kuten kohdassa C.) on selitetty.
- Tarkasta lopuksi kulmanäytön (11) asema. Tarvittaessa irroita osoitin ristikantaruuviavaimella, siirrä se kulma-asteikon (15) 0°-asemaan ja kiristä kiinnitysruuvi.

F.) Kiirileikkaus 0° - 45° ja kääntöpöytä 0° (kuva 6/9)

KGS 210/2 Profi -koneella voidaan tehdä kiirileikkauksia vasemmalle 0° - 45° kulmassa työpintaan nähden.

- Vie koneen pää (4) ylempään asentoon.
- Kiinnitä kääntöpöytä (8) asentoon 0°.
- Löysennä lukitusmutteria (12) ja taivuta koneen päätä (4) vasemmalle kahvan (2) avulla, kunnes osoitin (11) näyttää asteikon haluttuun kulmanmittaan (15).
- Kiristä lukitusmutteri (12) uudelleen ja suorita leikkaus kuten kohdassa C.) kuvattu.

G.) 45° kiirileikkauksen vasteen hienosäätö (kuva 2/10)

- Laske koneen pää (4) alas ja kiinnitä asentoon varmistuspultilla (16).
- Kiinnitä kääntöpöytä (8) asentoon 0°.
- Löysennä lukitusmutteriä (12) ja taivuta koneen päätä (4) vasemmalle kahvan (2) avulla 45° kulmaan.
- Aseta 45°-vastekulma (A) sahanterän (5) ja kääntöpöydän (8) väliin.
- Löysää vastamutteriä (30) ja käännä säätöruuvia (18) sen verran, että sahanterän (5) ja kääntöpöydän (8) välinen kulma on tarkalleen 45°.
- Kiristä sitten vastamutteri (30) tämän aseman säädön säilyttämiseksi.

H.) Kiirileikkaus 0° - 45° ja kääntöpöytä 0° - 45° (kuva 11)

KGS 210/2 Profi -koneella voidaan tehdä kiirileikkauksia vasemmalle 0° - 45° kulmassa työpintaan nähden ja samanaikaisesti 0° - 45° kulmassa vastekiskoon nähden (kaksoiskiirileikkaus).

- Vie koneen pää (4) yläasentoon.
- Irroita kääntöpöytä (8) löysentämällä lukituskahvaa (10).
- Kiinnitä kääntöpöytä (8) kahvan (2) avulla haluttuun kulmaan (kts. myös kohtaa D).
- Käännä lukituskahva (10) takaisin kiinni kääntöpöydän lukitsemiseksi.
- Löysennä lukitusmutteriä (12) ja käännä koneen päätä (4) kahvan (2) avulla vasemmalle, halutun kulmamittan kohdalle (kts. myös kohtaa F).
- Kiristä lukitusmutteri (12) uudelleen
- Suorita leikkaus kuten kohdassa C on selitetty.

I.) Lastujen poistoimu (kuva 2)

Saha on varustettu lastupussilla (14). Lastupussi (14) tyhjenetään sen alapuolella olevan vetoketjun kautta.

J.) Sahanterän vaihto (kuva 10)

- Irroita verkkoliitäntä.
- Käännä koneen pää (4) ylös.
- Löysennä molempia ristikantaruuveja (21) ja (22) ja ota liikkuva sahanteränsuojus (6) pois (kts. kohtaa A).
- Löysää molempia ristikantaruuveja (28) ja ota liikkuva sahanteränsuojus (6) pois.
- Ota sahanterä (5) pois sisälaipeista ja vedä se ulos.

- Pane uusi sahanterä paikalleen päinvastaisessa järjestyksessä ja kiinnitä se. Huomio! Hampaiden hammastusviiston, ts. sahanterän kiertosuunnan tulee olla sama kuin rungossa olevan nuolen suunta.
- Ennen sahanterän asennusta on sahanterän laipat puhdistettava huolellisesti.
- Liikkuva sahanteränsuojus (6) asennetaan paikalleen päinvastaisessa järjestyksessä. (kts. kohtaa A).
- Varmista, että sahan akselin lukitus on irroitettu.
- Ennen kuin jatkat työskentelyä sahalla, tarkista, että turvalaitteet ovat toimintakunnossa.
- Huomio: Sahanterän vaihdon jälkeen on tarkastettava, että sahanterä pyörii vapaasti kääntöpöydän raossa sekä pystysuorassa asennossa että 45° kulmaan kallistettuna. Käännä tällöin sahan päätä käsin.
- Tarvitessa korjaa asentoa säätöruuvilla kuten kohdissa B, D ja G on kuvattu.

8. Huolto

- Pidä koneen tuuletusraot aina avoimina ja puhtaina.
- Pöly ja lika on poistettava koneesta säännöllisin väliajoin. Puhdistuksen teet parhaiten paineilimalla tai rievulla.
- Kaikki liikkuvat osat on voideltava säännöllisin väliajoin.
- Älä käytä muoviosien puhdistukseen syövyttäviä aineita.

9. Varaosien tilaus

Varaosia tilatessasi anna seuraavat tiedot:

- Laitteen tyyppi
- Laitteen tuotenumero
- Laitteen tunnusnumero
- Tarvittavan varaosan varaosanumero.

N**1. Apparatbeskrivelse (fig. 1)**

1. Knapp til fjerning av forriglingen
2. Håndtak
3. På-, avbryter
4. Maskinoverdel
5. Sagblad
6. Sagbladbeskyttelse, bevegelig
7. Anslagsskinne
8. Svingbord
9. Bunnplate, faststående
10. Låsehåndtak
11. Viser
12. Låsemutter
13. Låseskrue
14. Sponsekk
15. Skala
16. Sikringsbolt
17. Skala (Svingbord)
18. Justeringskrue 45 °
19. Justeringskrue 90 °

2. Levéringsinnhold

- Hardmetallskjært sagblad
- Unbrakonøkkel (20)
- Kapp- og gjæringssag
- Sagbladbeskyttelse (6)

3. Anvendelse i henhold til formålene

Einhell kapp- og gjæringssag KGS 210/2 Profi brukes til kapping av tre og kunststoff, tilsvarende maskinstørrelsen.

Sagen er ikke egnet til saging av peisved. Maskinen skal kun brukes i henhold til formålet. Enhver bruk utover dette er ikke i henhold til bestemmelsene. For defekter eller skader av enhver art som resulterer av dette er brukeren/betjeneren ansvarlig og ikke produsenten. Det må kun brukes sagblader som er egnet for maskinen. Bruk av deleskiver av enhver art er forbudt.

En annen bestanddel av bruken i henhold til formålene er oppfølgingen både av sikkerhets-henvisninger, monteringsveiledningen og driftshenvisninger i bruksanvisningen. Personer som betjener og vedlikeholder maskinen, må være fortrolige med denne og må være underrettet angående mulige farer.

I tillegg må de gjeldene forskrifter for ulykkesforhindring nøyaktig overholdes. Ytterligere generelle regler vedr. arbeidsmedisinske og sikkerhetstekniske områder må observeres. Forandringer på maskinen og derav resulterende

skader utelukker totalt produsentens ansvar. Til tross for bruken i henhold til bestemmelsene, kan bestemte risikofaktorer ikke fullstendig utelukkes.

Følgende punkter kan opptre som følge av maskinens konstruksjon og montering:

- Berøring av sagbladet i et ikke skjærmet sagområde.
- Kuttsår som følge av kontakt med det rotérende sagbladet.
- Tilbakeslag for arbeidsstykker og deler av arbeidsstykker.
- Brudd på sagblader.
- Utkasting av sagbladets ødelagte hardmetaldeler.
- Hørselskader når det nødvendige hørselsvern ikke brukes.
- Helsekadelige emisjoner av trestøv ved bruk i lukkede rom.

4. Viktige henvisninger

Vennligst les nøye gjennom bruksanvisningen og legg merke til oppgitte henvisninger. Bli fortrolig med apparatet, dets riktige bruk og sikkerhets-henvisningene ved hjelp av denne bruksanvisningen.

 Sikkerhets-henvisninger

- Trekk ut nettkontakten ved alle typer innstillings- og vedlikeholdsarbeider.
- Utdel sikkerhets-henvisningene til alle personer som arbeider med maskinen.
- Bruk ikke maskinen til saging av peisved.
- Forsiktig! Det består fare for skader på hendene og fingrene som følge av det rotérende sagbladet.
- Kontroller at spenningen som er oppgitt på apparatets typeskilt stemmer overens med nettspenningen for idriftsetting.
- Dersom en skjøytekabel er nødvendig, sørg for at dennes diameter er tilstrekkelig for sagens strømpoptak. Minste diameter er 1,5 mm².
- Kabeltrommelen må kun brukes i utrullet tilstand.
- Bruk ikke nettkabelen for å bære sagen.
- Utsett ikke sagen for regn, og bruk ikke maskinen i fuktige og våte omgivelser.
- Sørg for god belysning.
- Det må ikke sages i nærheten av brennbare væsker eller gasser.
- Bruk egnede arbeidsklær. Det rotérende sagbladet kan ta fatt i vide klær eller smykker.

- Personen som betjener maskinen må være minst 18 år gammel. Personer i utdannelse må minst være 16 år gamle og stå under oppsyn.
- Barn må holdes unna apparatet dersom nettet er tilkople.
- Kontrollér nett-tilkopplingsledningen. Bruk ikke defekte eller ødelagte tilkopplingsledninger.
- Hold arbeidsplassen fri for treavfall og omkringliggende deler.
- Forstyr ikke personer som arbeider med maskinen.
- Legg merke til maskinens og sagbladets rotéringsretning.
- Etter at drevet er slått av, må sagbladene aldri bremses ned ved å trykke mot sidene.
- Sett kun inn sagblader som er skarpe, uten sprekkdannelser og som ikke er deformerte.
- Til maskinen må det kun brukes verktøy som er i overensstemmelse med prEN 847-1:1996.
- Defekte sagblader må øyeblikkelig skiftes ut.
- Bruk ikke sagblader som ikke er i samsvar med spesifikasjoner som er oppgitt i foreliggende bruksanvisning.
- Det må garanteres for at pilen på sagbladet stemmer overens med pilen som er anbrakt på apparatet.
- Sørg for at sagbladet ikke i noen som helst stilling berører svingbordet når sagbladet ved uttrekt kontakt dreies for hånd i 45° og 90° stilling.
Sagens overdel justéres eventuelt på ny som beskrevet under punkt C/F.
- Det må garanteres for at alle innretninger som tildekker sagbladet arbeider perfekt.
- Den bevegelige beskyttelsesskjermen må ikke klemmes mens den er åpen.
- Maskinens sikkerhetsinnretninger må ikke demonteres eller gjøres ubrukelig.
- Ødelagte eller defekte beskyttelsesinnretninger må straks skiftes ut.
- Det må ikke skjæres arbeidsstykker som er for små til å holde dem trygt i hånden.
- Unngå å holde hendene slik at de kan komme borti sagbladet, hvis man plutselig skulle glippe taket.
- Ved lange arbeidsstykker er det nødvendig med et tilleggsbord/en tilleggsbukk etc., for å unngå at maskinen skal tippe.
- Runde arbeidsstykker som pluggstenger etc. må alltid spennes fast med en egnet inn-retning.
- Det må ikke finnes seg spikre eller andre fremmedlegemer i den delen av arbeidsstykket som skal sages.
- Arbeidsstillingen er alltid til side for sagbladet.
- Belast ikke maskinen så hardt at den stanser.
- Trykk alltid arbeidsstykket fast mot arbeidspalten og anslagsskinnen for å forhindre at arbeidsstykket vakler hhv. snur seg.
- Sørg for at de avkuttete trestykkene kan fjerne seg ved siden av sagbladet. Ellers er det mulig at de gripes av sagbladets tannkrans og derved slenges vekk.
- Sag aldri flere arbeidsstykker samtidig.
- Fjern aldri løstsittende splinter, spon eller fastsittende trestykker ved rotérende sagblad.
- Slå av maskinen ved utbedring av forstyrrelser eller ved fjerning av fastsittende trestykker. - Trekk ut nettkontakten -
- Omstillinger, innstillings-, måle- og rengjøringsarbeider må kun gjennomføres ved avslått motor. - Trekk ut nettkontakten -
- Kontrollér før maskinen slås på at nøkler og innstillingsverktøy er fjernet.
- Slå av motoren og trekk ut nettkontakten når arbeidsplassen forlates.
- Elektriske installasjoner, reparasjoner og vedlikeholdsarbeider må utelukkende gjennomføres av fagfolk.
- Alle beskyttelses- og sikkerhetsinnretninger må straks monteres på nytt etter avsluttede reparasjoner og vedlikeholdsarbeider.
- Produsentens sikkerhets-, arbeids- og vedlikeholdshenvisninger, samt dimensjonene som er oppgitt i de tekniske data, må overholdes.
- De angjeldene ulykkesforhindringsforskriftene og de øvrige, generelt anerkjente sikkerhetstekniske reglene må følges.
- Legg merke til merkeheftene til yrkebransjeforbundet (VBG 7).
- Støvpoppugsingsinnretningen må tilkoples ved ethvert arbeide.
- Det er kun tillatt å arbeide med sagen i lukkede rom, når de er utstyrt med et egnet oppsugingsanlegg.
- Kappsagen må tilkoples en 230 V schukostikkontakt med en sikring på minst 10 A.
- Bruk ikke maskiner med lav kapasitet for tunge arbeider.
- Bruk ikke kabelaen til formål den ikke er beregnet på!
- Sørg for å stå støtt og hold alltid balansen.
- Kontroller om verktøyet har eventuelle skader!
- Før ytterligere bruk av verktøyet, skal beskyttelsesanordningene eller deler som har lett for å bli skadet kontrolleres nøye om de fungerer problemfritt og i henhold til det de er bestemt for.
- Kontroller om de bevegelige delene fungerer problemfritt og ikke klemmer, eller om deler er skadet. Alle delene må være riktig montert og oppfylle alle betingelsene for å sikre en problemfri drift av verktøyet.

N

- Skadete beskyttelsesordninger og deler skal repareres eller utskiftes fagmessig av et anerkjent fagverksted, så vidt det ikke er oppgitt noe annet i bruksanvisningen.
- La skadete brytere utveksles på et serviceverksted.
- Dette verktøyet tilsvarer de vedkommende sikkerhetsbestemmelsene. Reparasjoner skal kun utføres av en faglært elektriker, ved det at det brukes originalreservedeler; ellers kan det oppstå ulykker for brukeren.

**Bruk beskyttelsesbriller****Bruk hørselsvern****Bruk støvbeskyttelse****Støyemisjonsverdier**

- Denne sagens støy måles i henhold til DIN EN ISO 3744; 11/95, E DIN EN 31201; 6/93, ISO 7960 vedlegg A; 2/95. På arbeidsplassen kan apparatet overskride 85 db (A). I dette tilfellet er det nødvendig med lydbeskyttelsestiltak for brukeren. (Bruk hørselsvern!)

	Drift	Tomgang
Lydtrykknivå LPA	104,4 dB(A)	94,2 dB(A)
Lydytelsesnivå LWA	111,4 dB(A)	107,2 dB(A)

“De oppgitte verdiene er emisjonsverdier og må herved ikke nødvendigvis også være sikre arbeidsplassverdier. Selv om det finnes sammenheng mellom emisjons- og immisjonsnivået, kan det ikke brukes som et pålitelig utgangspunkt for nødvendigheten for flere forsiktighets-tiltak. Faktorer som kan ha innflytelse på det aktuelle immisjonsnivået som finnes på arbeidsplassen omfatter bl.a. innvirkningenes varighet, arbeidsrommets særpreg, andre støykilder osv., f.eks. maskinenes antall og andre prosesser som finnes i nærheten. Pålitelige arbeidsplass-verdier kan også variere fra land til land. Denne informasjonen tilsikter å hjelpe brukeren å foreta en bedre vurdering av farer og risiko.”

52

5. Tekniske data

Vekselstrømmotor/Asynkronisk motor	230 V ~ 50Hz
Effekt	1200 Watt
Driftsart	S1
Tomgangsmdreiningstall no	4200 min ⁻¹
Hardmetall sagblad	ø210 x ø 30 x 2,5 mm
Antall tenner	24
Oppstillingsflate	390 x 300
Svingområde	- 45° / 0° +45°
Skråskjæring	0° til 45° til venstre
Bordets størrelse	385 x 140 mm
Sagbredde ved 90°	120 x 60 mm
Sagbredde ved 45°	84 x 60 mm
Sagbredde ved 2 x 45° (doppel skråskjæring)	50 x 35 mm

6. Før idriftsetting

- Maskinen må settes opp på en stabil måte, d.v.s. fastskrudd på en arbeidsbenk, et stativ eller lignende.
- Før idriftsetting må alle beskyttelser og sikkerhetsinnretninger være riktig montert.
- Sagbladet må kunne rotere fritt.
- Ved arbeid med forhåndsbearbeidet treverk, må det legges merke til fremmedlegemer som f.eks. spikre eller skruer osv.
- Før på-/avbryteren betjenes, må man forsikre seg om at sagbladet er riktig montert og at bevegelige deler går lett rundt.
- Før maskinen koples til, må man forsikre seg om at typeskiltets data stemmer overens med nettdata.

7. Montasje og betjening

A.) Innstilling av sagen (fig. 1/2).

- For justering av svingbordet (8) må låsehåndtaket (10) løsnes ca. 2 omdreiningar.
- Svingbordet (8) har trinnstillinger ved 0 °, 15 °, 22,5 °, 30 ° og 45 °.
Med én gang svingbordet (8) fester seg i trinnet, må innstillingen i tillegg fikseres ved å skruer fast låsehåndtaket (10).
- Ved ønske om andre vinkelinnstillinger, fikseres svingbordet (8) kun ved hjelp av låsehåndtaket (10).
- Ved å trykke maskinoverdelen (4) lett ned og samtide dra sikringsbolten (16) ut av motorholderen, løsnes sagen fra den nederste arbeidsstillingen.
- Maskinoverdelen vipres opp helt til sikringskroken griper tak.
- Skruer (21) løsnes og skruer (22) fjernes.
- Montagemetallplattens splittede side skyves under skruoverdelen (21) på den bevegelige sagbladbeskyttelsen (6).
- Forsikre Dem om at skruer og distansestykke (25) sitter i betjeningsbryteren (24) til den bevegelige sagbladbeskyttelsen (6), deretter dreies montagemetallplaten (23) helt til hull (26) ligger i montagemetallplaten (23) over gjengeboringen (27) til den øverste sagblad-beskyttelsen.
- Skruer (22) settes inn igjen og begge skruene (21, 22) skrues til igjen.
- Maskinoverdelen (4) kan skrånstilles mot venstre til maks. 45 ° ved å løsne spenneskruen (13).
- Kontrollér om nettspenningen stemmer overens med spenningsangivelsene på dataskiltet og kopl til apparatet.

B.) Innstilling av anslaget (fig. 5/6)

- Trekk ut nettstikkkontakten.
- Bring sagoverdelen (4) i 90 °-stilling og skru til justeringshåndtaket (10).
- Trykk ned sagoverdelen (4).
- Legg en vinkel (a) med det lange skaftet mot anslaget, som vist på figuren.
- Kontrollér om sagbladet (5) står i rett vinkel til anslaget (7).
- Om det er nødvendig å foreta en justering av innstillingen, skal anslagets (7) begge holdeskruer (28) løsnes og anslaget (7) rettes opp helt til det står i rett vinkel til sagbladet (5).
- Etter opprettingen skrues begge holdeskruene (28) til igjen.

C.) Kappsnitt på 90° og svingbord på 0° (fig. 1/2).

- Sagen slås på ved å trykke hovedbryteren (3).
- OBS! Materialet som skal sages legges støtt på maskinflaten slik at materialet ikke forskyver seg under sagingen.
- Vent til sagbladet (5) har nådd sitt maksimale omdreiningstall etter at sagen har blitt startet, før De begynner med sagingen.
- Løsneknappen (1) skrues til høyre og maskinoverdelen bevegtes med håndtaket (2) jevnt og med lett kraftutøvelse nedover gjennom arbeidsstykket.
- Etter avsluttet skjæreporsess, bringes maskinoverdelen opp i hvilestillingen igjen og på avbryteren (3) slippes.
OBS! Pga. returkjæren vipres maskinen automatisk opp, dvs. at håndtaket (2) ikke skal slippes etter avsluttet skjæring, men maskinoverdelen skal bevegtes langsomt opp under lett mottrykk.

D.) Finjustering av anslaget for kappsjæring på 90° (fig. 6/7)

- Senk maskinoverdelen (4) ned og fikser med sikringsbolten (16).
- Løsne låsemutteren (12).
- Legg anslagsvinkelen (A) mellom sagblad (5) og svingbordet (8).
- Løsne kontramutteren (29) og justeringskruen (19) så mye at vinkelen mellom sagblad (5) og svingbord (8) utgjør 90°.
- For å fikseré denne innstillingen skrues kontramutteren (29) til igjen.
- Til slutt kontrolleres vinkelviserens (11) posisjon. Om nødvendig, løsnes viseren med stjerneskrutrekkeren og settes på vinkelskalaens (15) 0 °-stilling og holdeskruen skrues til igjen.

E.) Kappsjæring på 90° og svingbord på 0° - 45° (fig. 8)

Med KGS 210/2 Profi kan det utføres skråskjæringar til venstre og høyre fra 0° - 45° i forhold til anslagsskinnen.

- Svingbordet (8) løsnes ved å løsne på låsehåndtaket (10).
- Innstill svingbordet (8) til ønsket vinkel med håndtaket (2), d.v.s. markeringen (a) på svingbordet (8) må stemme overens med det ønskete vinkelmalet (B) på den faststående bunnplaten (9).
- Låsehåndtaket (10) skrues til igjen for å fikseré svingbordet (8).
- Skjæringen utføres som beskrevet under punkt C.).

N**F.) Skråskjæring på 0° - 45° og svingbord på 0° (fig. 4/7)**

Med KGS 210/2 Profi kan det utføres skråskjæringer til venstre fra 0° - 45° i forhold til arbeidsflaten.

- Bring maskinoverdelen (4) i den øverste stillingen.
- Fiksér svingbordet (8) på stilling 0°.
- Løsne låsemutteren (12) og skråstill maskinoverdelen (4) mot venstre med håndtaket (2), helt til viseren (11) peker på det ønskete vinkelmålet (15).
- Skru låsemutteren (12) til igjen og gjennomfør snitt som beskrevet under punkt C.).

G.) Finjustéring av anslaget for skråskjæring på 45° (fig. 2/10)

- Senk maskinoverdelen (4) ned og fiksér med sikringsbolten (16).
- Fiksér svingbordet (8) på stilling 0°.
- Løsne låsemutteren (12) og skråstill maskinoverdelen (4) til venstre til 45° med håndtaket (2).
- Legg 45°-anslagsvinkel (A) mellom sagblad (5) og svingbord (8).
- Løsne kontramutteren (30) og skru justéringsskruen (18) så mye at vinkelen mellom sagblad (5) og svingbord (8) utgjør nøyaktig 45°.
- For å fiksére denne innstillingen, skrues kontramutteren (30) til igjen.

H.) Skråskjæring på 0° - 45° og svingbord på 0° - 45° (fig. 11)

Med KGS 210/2 Profi kan det utføres skråskjæringer til venstre fra 0° - 45° i forhold til arbeidsflaten og samtidig 0° - 45° i forhold til anslagsskinnen (doppelskråskjæring).

- Still maskinoverdelen (4) i den øverste posisjonen.
- Svingbordet (8) løsnes ved å løsne på låsehåndtaket (10).
- Svingbordet (8) innstilles til ønsket vinkel med håndtaket (2) (se hertil også punkt D).
- Låsehåndtaket (10) skrues til igjen for å fiksere svingbordet.
- Løsne låsemutteren (12) og skråstill maskinoverdelen (4) mot venstre til ønsket vinkelmål med håndtaket (2) (se hertil også punkt F).
- Skru til låsemutteren (12) igjen.
- Skjæringen utføres som beskrevet under punkt C.

I.) Sponopsuging (fig. 2)

Sagen er utstyrt med en oppsamlingssekk (14) for spon.

Sponsekken (14) kan tømmes via glidelåsen på undersiden.

J.) Utskifting av sagblad (fig. 10)

- Trekk ut nettkontakten.
- Vipp maskinoverdelen (4) oppover.
- De 2 stjerneskrueene (21) og (22) løsnes og den bevegelige sagbladbeskyttelsen (6) tas av (se punkt A).
- Løsne på begge krysskrueene (28) og ta av den bevegelige sagbladbeskyttelsen (6).
- Sagbladet (5) tas av fra den indre flensen og dras ut.
- Det nye sagbladet settes inn igjen i motsatt rekkefølge og skru til.
- OBS! Tennenes skjæringsskråning, d.v.s. sagbladets rotasjonsretning må stemme overens med pilen på dekslet.
- Før sagbladmontasjen, må sagbladflensen rengjøres nøye.
- Den bevegelige sagbladbeskyttelsen (6) skal monteres igjen i omvendt rekkefølge. (se punkt A).
- Forsikre Dem om at sagakselsperren er løsnet.
- Før De arbeider videre med sagen, skal det kontrolléres om beskyttelsesinnretningen fungerer korrekt.
- **OBS:** Etter et sagbladskifte skal det kontrolléres at sagbladet kan rotere fritt i svingbordets sprekk både i loddrett stilling og når det er skråstilt til 45°. Dette gjøres ved å dreie sag-overdelen for hånd.
- Eventuelt foretas justering som beskrevet under punkt B, D og G.

8. Vedlikehold

- Sørg for at motorens ventilasjonsriller alltid er rene og fri.
- Støv og forurensninger må regelmessig fjernes fra maskinen. Rengjøringen skal helst gjennomføres med trykkluft eller en klut.
- Alle bevegelige deler skal ettersmøres med jevne mellomrom.
- Bruk ingen etsende midler til rengjøring av kunststoff.

9. Reserveredelsbestilling

Følgende informasjonen må oppgis ved reserveredelsbestillingen:

- Apparattype
- Apparatets artikkelnummer
- Apparatets identifikasjonsnummer
- Reserveredelsnummer til den ønskete reserveredelen

1. Περιγραφή της συσκευής (εικ. 1)

1. Κομπι Ξεμπλοκαρίσματος
2. Χειρολαβή
3. Διακόπτης για άναμμα και σβήσιμο
4. Κεφαλή μηχανής
5. Φύλλο πριονιού
6. Κινητή προστασία φύλλου πριονιού
7. Τέρμα
8. Περιστρεφόμενος πάγκος
9. Σταθερή βάση
10. Λαβή στερεωτική
11. Δείκτης
12. Παξιμάδι στερέωσης
13. Βίδα στερέωσης
14. Σάκος γραιζιών
15. Κλίμακα
16. Βλήτρο ασφαλείας
17. Κλίμακα (περιστρεφόμενο τραπέζι)
18. Βίδα ρύθμισης 45°C
19. Βίδα ρύθμισης 90°C

2. Περιεχόμενο συσκευασίας

- Λεπίδα πριονιού με σκληρό μέταλλο
- Κλειδί τύπου Άλλεν (20)
- Πριόνι κοψίματος και γωνιάσματος
- Ασφάλεια λεπίδας πριονιού (6)

3. Σωστή χρήση για τον σκοπό για τον οποίο προορίζεται

Το πριόνι κοψίματος και γωνιάσματος της Einhell, μοντέλλο KGS 210/2 Profi, προορίζεται για κόψιμο ξύλου και πλαστικών υλικών, ανάλογα με το μέγεθος της συσκευής.

Το πριόνι δεν είναι κατάλληλο για το κόψιμο ξύλου για σόμπες ή τζάκια.

Η μηχανή επιτρέπεται να χρησιμοποιείται μόνο για τον σκοπό για τον οποίο προορίζεται.

Κάθε διαφορετική χρήση δεν ανταποκρίνεται στον σκοπό για τον οποίο προορίζεται η συσκευή. Για ενδεχόμενες ζημιές που προέρχονται από μη σωστή χρήση ή για παντός είδους τραυματισμούς ευθύνεται ο χρήστης και όχι ο κατασκευαστής. Επιτρέπεται να χρησιμοποιούνται μόνο φύλλα πριονιού που είναι κατάλληλα για την συσκευή. Απογορεύεται η χρήση οποιωνδήποτε διαχωριστικών δίσκων.

Οι τήρηση των υποδείξεων ασφαλείας καθώς και η οδηγία συναρμολόγησης και οι υποδείξεις λειτουργίας αποτελούν αναπόσπαστο μέρος του κειμένου για τη χρήση για τον σκοπό για τον οποίο προορίζεται η μηχανή.

Τα πρόσωπα που χρησιμοποιούν και συντηρούν τη μηχανή πρέπει να εξοικειωθούν μαζί της και να είναι εν γνώσει ενδεχόμενων κινδύνων.

Εκτός αυτού πρέπει να τηρούνται με ακρίβεια οι ισχύουσες διατάξεις πρόληψης ατυχημάτων. Να τηρούνται και οι υπόλοιποι κανόνες των κλάδων εργατικού δικαίου και τεχνικής ασφαλείας. Ενδεχόμενες τροποποιήσεις στη συσκευή αποκλείουν την ευθύνη του κατασκευαστή για ζημιές που προέρχονται από τις τροποποιήσεις αυτές. Παρ' όλη την σωστή χρήση δεν αποκλείονται τελείως ορισμένοι υπολειπόμενοι κίνδυνοι. Εξαιτίας του τρόπου κατασκευής και της δομής της μηχανής μπορεί να συμβούν τα εξής:

- Επαφή του φύλλου πριονιού με το μη καλυμμένο τμήμα.
- Πιάσιμο κατά τον χρόνο λειτουργίας του φύλλου του πριονιού.
- Ανάκρουση κατεργαζόμενων αντικειμένων ή τμημάτων τους.
- Σπάσιμο του φύλλου πριονιού.
- Ξετίναγμα ελαττωματικών σκληρών μετάλλων του φύλλου του πριονιού.
- Βλάβες της ακοής σε περίπτωση μη χρήσης απαραίτητων ωτοασπίδων.
- Εκπομπές σκόνης ξύλου που βλάπτουν την υγεία όταν χρησιμοποιείτε τη συσκευή σε κλειστούς χώρους.

4. Σημαντικές υποδείξεις

Διαβάστε προσεκτικά την οδηγία χρήσης και προσέξτε τις υποδείξεις της. Εξοικειωθείτε βάσει της οδηγίας χρήσης με τη συσκευή, τη σωστή της χρήση και τις υποδείξεις ασφαλείας.

**Υποδείξεις ασφαλείας**

- Πριν από κάθε εργασία ρύθμισης ή συντήρησης τραβήξτε το φως από την πρίζα.
- Δώστε τις υποδείξεις ασφαλείας σε όλα τα πρόσωπα που θέλουν αν εργαστούν με τη μηχανή.
- Μη χρησιμοποιείτε το πριόνι για να κόψετε ξύλο για τη σόμπα ή το τζάκι.
- Προσοχή! Εξαιτίας του περιστρεφόμενου φύλλου πριονιού υφίσταται κίνδυνος για χέρια και δάκτυλα.
- Πριν την λειτουργία σιγουρευθείτε πως η τάση που αναγράφεται στην ετικέτα της συσκευής συμφωνεί με την τάση του ρεύματος του δικτύου.
- Εάν χρειαστεί καλώδιο επιμήκυνσης, σιγουρευθείτε ότι η διατομή του αρκεί για την απορρόφηση ρεύματος για το πριόνι. Το ελάχιστο όριο διατομής είναι 1,5 χιλ.².
- Να χρησιμοποιείτε την μπαλάντζα μόνο με ξετυλιγμένο καλώδιο.
- Μη κρατάτε το πριόνι από το φως ή το καλώδιο.
- Μη εκτίθετε το πριόνι σε βροχή και μη χρησιμοποιείτε τη μηχανή σε υγρό περιβάλλον.

GR

- Να φροντίζετε να έχετε πάντα καλό φωτισμό.
- Μη πριονίζετε ποτέ κοντά σε εύφλεκτα υγρά ή αέρια.
- Να φοράτε πάντα κατάλληλο ρουχισμό ! Φαρδιά ρούχα ή κοσμήματα μπορεί να πιαστούν από το περιστρεφόμενο φύλλο πριονιού.
- Ο χειριστής πρέπει να είναι τουλάχιστον 18 ετών.
Οι μαθητευόμενοι πρέπει να είναι τουλάχιστον 16 ετών, όμως πάντα υπό επίβλεψη.
- Τα παιδιά να βρίσκονται πάντα μακριά από την συσκευή που βρίσκεται στη πρίζα.
- Ελέγξτε το καλώδιο. Μη χρησιμοποιείτε ποτέ ελαττωματικά καλώδια.
- Η θέση εργασίας σας να είναι ελεύθερη και καθαρή από υπολείμματα ξύλων και άλλα τεμάχια.
- Να μην τραβάτε την προσοχή των χειριστών.
- Να προσέχετε την κατεύθυνση περιστροφής του κινητήρα και ίτου φύλλου του πριονιού.
- Ποτέ μη σταματάτε το φύλλο του πριονιού όταν σβήσετε τη μηχανή πιέζοντάς το στο πλάι.
- Να τοποθετείτε μόνο καλά ακονισμένα φύλλα πριονιού που βρίσκονται σε άσηψη κατάσταση.
- Στη μηχανή να χρησιμοποιούνται μόνο εργαλεία που ανταποκρίνονται στο πρότυπο prEN 647-1:1996.
- Τα ελαττωματικά φύλλα πριονιού πρέπει να αντικαθίστανται αμέσως.
- Μη χρησιμοποιείτε φύλλα πριονιού που δεν ανταποκρίνονται στα στοιχεία που αναφέρονται σε αυτή την οδηγία χρήσης.
- Να σιγουρευθείτε το βέλος στο φύλλο πριονιού να αντιστοιχεί στο βέλος που βρίσκεται στη συσκευή.
- Σιγουρευθείτε πως το φύλλο του πριονιού δεν έρχεται σε καμία περίπτωση σε επαφή με τον περιστρεφόμενο πάγκο, περιστρέφοντας (αφού βγάλετε το φως από την πρίζα) το φύλλο πριονιού με το χέρι στην θέση των 45 και 90°. Ενδεχομένως ρυθμίστε την κεφαλή του πριονιού στο σημείο C/F.
- Να σιγουρευθείτε πως λειτουργούν σωστά όλα τα συστήματα που καλύπτουν το φύλλο του πριονιού.
- Το κινητό προστατευτικό κάλυμμα δεν επιτρέπεται να στερεωθεί όταν είναι ανοικτό.
- Δεν επιτρέπεται να αποσυρμαρολογηθούν ή να καταστούν άχρηστα τα συστήματα ασφαλείας της μηχανής.
- Ελαττωματικά προστατευτικά συστήματα πρέπει να αντικαθίστανται αμέσως.
- Μη κόβετε αντικείμενα που είναι πολύ μικρά, για να μπορείτε να τα κρατάτε με ασφάλεια στο χέρι σας.
- Να αποφεύγετε να στηρίζετε τα χέρια σας έτσι, ώστε γλιστρώντας ξαφνικά να έρθουν σε επαφή με το φύλλο του πριονιού.
- Σε περίπτωση μακρών αντικειμένων απαιτείται επιπλέον θέση εναπόθεσης (τραπέζι, πάγκος κλπ.) για να αποφυγείτε το πέσιμο της μηχανής.
- Στρογγυλά αντικείμενα όπως ράβδοι με ούπατα κλπ. πρέπει να στερεώνονται πάντα με κατάλληλα μέσα.
- Στο τμήμα του αντικειμένου που επεξεργάζεστε δεν επιτρέπεται να βρίσκονται καρφιά ή άλλα ξένα αντικείμενα.
- Να στέκεστε πάντα πλάι στο φύλλο του πριονιού.
- Μη παραφορτώνετε τη μηχανή τόσο ώστε να σταματήσει να λειτουργεί.
- Να πιέζετε το αντικείμενο που επεξεργάζεστε πάντα γερά πάνω στην πλάκα εργασίας και στο τέarma, για να εμποδίσετε ενδεχόμενο γύρισμα ή τρανταγμα του αντικειμένου.
- Να σιγουρευθείτε πως μπορείτε να απομακρύνετε τα αντικείμενα από το πλάι του φύλλου του πριονιού. Σε αντίθετη περίπτωση είναι δυνατό να πιαστούν από το φύλλο του πριονιού και να πεταχτούν.
- Μη κόβετε ποτέ περισσότερα αντικείμενα συγχρόνως.
- Μην απομακρύνετε μικρά κομμάτια ξύλου, ροκανίδια ή σπιδήποτε άλλο όταν περιστρέφεται το φύλλο του πριονιού.
- Όταν θέλετε να επισκευάσετε κάτι ή να απομακρύνετε μπλοκαρισμένα κομμάτια να σβήσετε τη μηχανή και να βγάξετε το φως από την πρίζα.
- Τροποποιήσεις, όπως ρυθμίσεις, μετρήσεις και εργασίες καθαρισμού να γίνονται μόνο με σβησμένη μηχανή. Να βγάξετε το φως από την πρίζα.
- Πριν ανάψετε τη μηχανή να ελέγχετε εάν έχουν αφαιρεθεί κλειδιά και εργαλεία ρύθμισης.
- Όταν απομακρύνετε από τη θέση εργασίας να σβήσετε τη μηχανή και να βγάξετε το φως από την πρίζα.
- Ηλεκτρολογικές εργασίες, επισκευές και εργασίες συντήρησης επιτρέπεται να γίνονται μόνο από ειδικευμένο πρόσωπο.
- Μετά από κάθε επισκευή ή εργασία συντήρησης να επανατοποθετούνται πάλι αμέσως όλα τα συστήματα ασφαλείας.
- Πρέπει να τηρούνται οι υποδείξεις ασφαλείας, εργασίας και συντήρησης του κατασκευαστή καθώς και οι διαστάσεις που προκύπτουν από τα Τεχνικά Στοιχεία.
- Πρέπει να προσέξετε τις ισχύουσες διατάξεις πρόληψης ατυχημάτων και όλους τους άλλους γενικά αναγνωρισμένους κανονισμούς σε σχέση με την ασφάλεια.
- Να λάβετε υπόψη σας τα ενημερωτικά φυλλάδια του Επαγγελματικού Συνεταιρισμού (VVG 7).
- Να συνδέετε πάντα το σύστημα αναρρόφησης σκόνης.
- Η λειτουργία σε κλειστός χώρος επιτρέπεται μόνο με κατάλληλη εγκατάσταση αναρρόφησης της σκόνης.
- Το πριόνι να συνδεθεί με πρίζα σοκού 230 V και με ελάχιστη ασφάλεια 10 A.
- Μη χρησιμοποιείτε μηχανές χαμηλής ισχύος για μεγάλες εργασίες.

- Μη χρησιμοποιείτε το καλώδιο για σκοπούς για τους οποίους δεν προορίζεται !
- Φροντίστε να στέκεστε σταθερά και να κρατάτε πάντα την ισορροπία σας.
- Να ελέγχετε τα εργαλεία για ενδεχόμενες βλάβες.
- Πριν την περαιτέρω χρήση του εργαλείου να εξετάσετε προσεκτικά τα συστήματα προστασίας ή ελαττωματικά τμήματα ως προς την άψογη λειτουργία τους για τον σκοπό για τον οποίο προορίζονται.
- Ελέγξτε εάν λειτουργούν άψογα τα κινητά τμήματα και αν δεν σφηνώνουν ή εάν υπάρχουν ελαττώματα. Όλα τα εξαρτήματα και τμήματα πρέπει να είναι σωστά τοποθετημένα και να πληρούν όλες τις προϋποθέσεις για τη σωστή λειτουργία του εργαλείου.
- Τα ελαττωματικά συστήματα και εξαρτήματα προστασίας πρέπει να επισκευάζονται ή να αντικαθίστανται από αναγνωρισμένο και ειδικευμένο συνεργείο, εφόσον δεν αναφέρεται στις οδηγίες κάτι διαφορετικό.
- Οι ελαττωματικοί διακόπτες να αντικαθίστανται από το σέρβις πελατών.
- Αυτό το εργαλείο ανταποκρίνεται στις σχετικές προδιαγραφές. Επισκευές επιτρέπεται να διεξάγονται μόνο από ειδικευμένο ηλεκτρολόγο και να χρησιμοποιούνται μόνο γνήσια ανταλλακτικά. Σε αντίθετη περίπτωση υφίσταται κίνδυνος για τον χειριστή.



Να φοράτε προστασία οφθαλμών



Να φοράτε ωτοπροστασία



Να χρησιμοποιείτε σύστημα προστασίας από τη σκόνη

Τιμές εκπομπής ήχου

- Η εκπομπή ήχου αυτού του πριονιού μετριέται σύμφωνα με Din EN ISO 3744, 11/95; E DIN EN 31201; 6/93, ISO 7960, παράρτημα Α; 2/95. Ο θόρυβος στη θέση εργασίας μπορεί να υπερβεί τα 85 db (A). Στην περίπτωση αυτή απαιτούνται μέτρα ηχοπροστασίας για τον χειριστή (πρέπει να χρησιμοποιεί συστήματα ηχοπροστασίας).

	Λειτουργία	Κενό
Στάθμη ακουστικής πίεσης LPA	104,4 dB(A)	94,2 db(A)
Στάθμη ακουστικής ισχύος	111,4 dB(A)	107,2 dB(A)

“Οι αναφερόμενες τιμές είναι τιμές εκπομπής ήχου και δεν συνιστούν συγχρόνως τιμές για ασφαλή θέση εργασίας. Παρόλο που υπάρχει συνάφεια μεταξύ της στάθμης εκπομπής και ρύπανσης, δεν προκύπτει σίγουρο συμπέρασμα, για το εάν απαιτείται η λήψη προστατευτικών μέτρων ή όχι. Συντελεστές που μπορούν να επηρεάσουν τη σημερινή στάθμη ρύπανσης στη θέση εργασίας, συμπεριλαμβάνουν την διάρκεια της επίδρασης, την ιδιαιτερότητα του χώρου εργασίας, άλλες πηγές θορύβου κλπ. π.χ. αριθμό των μηχανών και άλλων γειτονικών διαδικασιών. Οι αξιόπιστες τιμές για τις θέσεις εργασίας μπορούν να είναι διαφορετικές από κράτος σε κράτος. Αυτή η πληροφορία δίνει όμως στον χρήστη τη δυνατότητα για καλύτερη αξιολόγηση του κινδύνου.”

5. Τεχνικά στοιχεία

Κινητήρας εναλλασσόμενου ρεύματος

230 V ~ 50Hz

Ισχύς 1200Watt

Είδος λειτουργίας S1

Αριθμός στροφών στο κενό 4200min⁻¹

Φύλλο πριονιού από σκληρό

μέταλλο ø210 X ø 30 X 2,5mm

Αριθμός οδόντων 24

Βάση 390X300

Πεδίο περιστροφής -45°/0° +45°

Γωνίασμα 0°-45° προς αριστερά

Θέση εναπόθεσης φύλλου πριονιού 385X140 mm

Φάρδος πριονίσματος με 90° 120 x 60 mm

Φάρδος πριονίσματος με 45° 84 x 60 mm

Φάρδος πριονίσματος με 2X45°

(διπλό γωνίασμα) 50 x 35 mm

6. Πριν τη λειτουργία

- Η μηχανή πρέπει να στέκεται σταθερά, δηλ. να

GR

βιδωθεί σε πάγκο εργασίας, σε βάση ή σε κάτι παρόμοιο.

- Πριν την λειτουργία πρέπει να έχουν τοποθετηθεί σωστά όλα τα καλύμματα και τα συστήματα ασφαλείας.
- Το φύλλο πριονιού πρέπει να μπορεί να περιστρέφεται ελεύθερα.
- Σε ξύλο που έχει ήδη επεξεργαστεί να προσέχετε να μην υπάρχουν π.χ. καρφιά ή βίδες κλπ.
- Πριν ενεργοποιήσετε τον διακόπτη, σιγουρευθείτε πως το φύλλο πριονιού έχει τοποθετηθεί σωστά και πως τα κινούμενα τμήματα μπορούν να κινούνται ελεύθερα.
- Πριν από τη σύνδεση της μηχανής ελέγξτε εάν τα στοιχεία στην ετικέτα συμφωνούν με τα στοιχεία του δικτύου.

7. Συναρμολόγηση και

A.) Ρύθμιση του πριονιού (εικ. 1/2)

- Για την αλλαγή θέσης του περιστρεφόμενου δίσκου (8) χαλαρώστε τη λαβή στερέωσης (10) με περίπου 2 περιστροφές για να ξεμανταλώσετε τον περιστρεφόμενο δίσκο (8).
- Ο περιστρεφόμενος δίσκος (8) μπορεί να ακινητοποιηθεί στις θέσεις 0(, 15(, 22,5(, 30(και 45(.
- Μόλις ακινητοποιηθεί και βρει αντίσταση ο περιστρεφόμενος δίσκος (8), πρέπει να φεξάρετε τη θέση αυτή επιπροσθέτως και με σφίξιμο της λαβής στερέωσης (10).
- Εάν χρειάζεστε και άλλες θέσεις γωνίας, φεξάρετε τον περιστρεφόμενο δίσκο (8) μόνο μέσω της λαβής στερέωσης (10).
- Με ελαφριά πίεση της κεφαλής της μηχανής (4) προς τα κάτω και τραβώντας συγχρόνως το μπουλόνι ασφαλείας (16) από το στήριγμα του κινητήρα ξεμπλοκάρετε το πριόνι στην κάτω θέση εργασίας.
- Στρέψτε την κεφαλή της μηχανής προς τα επάνω μέχρι να βρει αντίσταση το αγκιστρο ασφαλείας.
- Χαλαρώστε τη βίδα (21) και αφαιρέστε τη βίδα (22).
- Σπρώξτε τη λαμαρίνα με την πλευρά με τη σχισμή από την κινητή προσασία της λεπίδας (6) κάτω από την κεφαλή της βίδας (21).
- Εξασφαλίστε το ότι η βίδα και το τεμάχιο τήρησης απόστασης (25) είναι προσαρμοσμένα στον μοχλό χειρισμού (24) της κινητής ασφαλείας της λεπίδας του πριονιού (6). Έπειτα στρέψτε τη λαμαρίνα (23) τόσο, ώστε να βρίσκεται η οπή (26) στη λαμαρίνα (23) πάνω από την οπή με σπείρωμα (27) του επάνω καλύμματος της λεπίδας του πριονιού.
- Επανατοποθετήστε τη βίδα (26) και ξαναβιδώστε τις δύο βίδες (21,22).
- Η κεφαλή της μηχανής (4) μπορεί με χαλάρωμα της βίδας (13) να κλιθεί το ανώτερο 45(προς τα

αριστερά.

- Ελέγξτε την συμφωνία της τάσης του ρευματος του δικτύου με τα στοιχεία στην ετικέτα και συνδέστε τη συσκευή.

B.) Ρύθμιση τέρματος - οδηγού (εικ. 5/6)

- Βγάλτε το φιν από τη πρίζα
- Φέρτε την κεφαλή του πριονιού (4) στη θέση 90(και σφίξτε τη λαβή στερέωσης (10)
- Πιέστε προς τα κάτω την κεφαλή του πριονιού (4).
- Σχηματίστε με τον μακρύ βραχίονα μία γωνία (α), όπως φαίνεται στην εικόνα, αντίθετα προς τον οδηγό.
- Ελέγξτε εάν η λεπίδα του πριονιού (5) βρίσκεται σε ορθή γωνία προς τον οδηγό (7).
- Εάν απαιτείται διόρθωση της ρύθμισης, χαλαρώστε τις δύο βίδες (28) του οδηγού (7) και τοποθετήστε τον οδηγό (7) έτσι ώστε να βρίσκεται σε ορθή γωνία προς τη λεπίδα του πριονιού (5).
- Μετά τη ρύθμιση αυτή επανασφίξτε τις δύο βίδες στερέωσης (28).

Γ.) Κόψιμο 90° και περιστρεφόμενος πάγκος εργασίας 0° (εικ. 1/2)

- Το πριόνι ανάβεται πιέζοντας τον γενικό διακόπτη (3)
- Προσοχή! Να τοποθετείτε το υλικό που θέλετε να κόψετε σφικτά επάνω στην επιφάνεια της μηχανής, ώστε να μην κινείται κατά τη διάρκεια που πριονίζεται.
- Μετά το άναμμα του πριονιού περιμέντε μέχρι να φθάσει το πριόνι (5) το μάξιμουμ αριθμό στροφών.
- Στρέψτε το κουμπί αποματάλωσης (1) προς τα δεξιά και κινήστε την κεφαλή της μηχανής με τη λαβή (2) ομοιόμορφα και με ελαφριά πίεση προς τα κάτω, δια μέσου του κατεργαζόμενου αντικειμένου.
- Μετά το τέλος του πριονίσματος φέρτε την κεφαλή της μηχανής στην επάνω θέση ακινητοποίησης και αφήστε ελεύθερο τον διακόπτη (3).
- Προσοχή! Με το ελατήριο η μηχανή κτυπά αυτόματα προς τα επάνω δηλ. μην αφήσετε την λαβή (2) μετά το τέλος του κοψίματος, αλλά κινήστε την κεφαλή της μηχανής με την λαβή (2) και με ελαφριά ομοιόμορφη πίεση προς τα επάνω.

Δ.) Λεπτορύθμιση του τέρματος για κόψιμο 90° (εικ. 6/7)

- Χαμηλώστε την κεφαλή της μηχανής (4) προς τα κάτω και στερεώστε την με το μπουλόνι ασφαλείας (16).
- Χαλαρώστε το παξιμάδι στερέωσης (12).
- Τοποθετήστε τη γωνία-τέραμ (Α) μεταξύ φύλλου πριονιού (5) και περιστρεφόμενου πάγκου (8).
- Χαλαρώστε το παξιμάδι (29) και ρυθμίστε τη βίδα ρύθμισης (19) έτσι ώστε η γωνία μεταξύ

φύλλου πριονιού (5) και περιστρεφόμενου πάγκου (8) να είναι 90°.

- Για το φιξάρισμα αυτής της ρύθμισης σφίξτε πάλι το παξιμάδι (29). Στο τέλος ελέγξτε τη θέση την ένδειξη γωνίας (11). Εάν χρειασθεί, χαλαρώστε το δείκτη με το σταυρωτό κατασβίδι, βρείτε τη θέση 0 (στην κλίμακα (15) και επανασφίξτε τη βίδα στερέωσης).

E.) Κόψιμο 90° και περιστρεφόμενος πάγκος 0°- 45° (εικ. 8)

Με τη συσκευή KGS 210/2 Profi μπορούν να γίνουν και λοξές τομές από αριστερά προς δεξιά από 0°- 45° προς τον οδηγό-τέρμα.

- Ξεβιδώνετε το περιστρεφόμενο τραπέζι (8) χαλαρώνοντας τη λαβή στερέωσης (10).
- Ρυθμίζετε με την χειρολαβή (2) την επιθυμούμενη γωνία του περιστρεφόμενου πάγκου (8) δηλ. το σημάδι (1) στον περιστρεφόμενο πάγκο πρέπει να συμφωνεί με την επιθυμούμενη γωνία (17) στη βάση (9).
- Στερεώνετε τον περιστρεφόμενο πάγκο εργασίας (8) στερεώνοντας τη λαβή στερέωσης (10).
- Κάνετε την τομή που θέλετε όπως περιγράφεται στο εδάφιο C.).

ΣΤ.) Γωνίασμα 0°- 45° και περιστρεφόμενος πάγκος 0° (εικ. 6/9)

Με τη συσκευή KGS 210/2 Profi μπορούν να γίνουν γωνιάσματα προς αριστερά από 0°- 45° προς την επιφάνεια εργασίας.

- Φέρτε την κεφαλή της μηχανής (4) προς την επάνω θέση.
- Φιξάρετε τον περιστρεφόμενο πάγκο (8) στη θέση 0°.
- Χαλαρώστε το παξιμάδι στερέωσης (12) και στρέψτε με τη λαβή (2) την κεφαλή της μηχανής (4) προς τα αριστερά, μέχρι ο δείκτης (11) να φτάσει την επιθυμούμενη γωνία (15).
- Επανασφίξτε το παξιμάδι στερέωσης (12) και κόψτε όπως περιγράφεται στο εδάφιο C.

Z.) Λεπτορύθμιση του τέρματος για γωνίασμα 45° (εικ. 2/10)

- Χαμηλώστε την κεφαλή της μηχανής (4) προς τα κάτω και στερεώστε την με το μπουλόνι ασφαλείας (16).
- Φιξάρετε τον περιστρεφόμενο πάγκο (8) στη θέση 0°.
- Χαλαρώστε το παξιμάδι στερέωσης (12) και με τη λαβή (2) στρέψτε την κεφαλή της μηχανής (4) προς τα αριστερά στις 45 μοίρες.
- Τοποθετείτε το τέρμα-γωνία 45° (A) μεταξύ φύλλου πριονιού (5) και περιστρεφόμενου πάγκου (8).
- Χαλαρώστε το παξιμάδι (30) και ρυθμίστε τη βίδα ρύθμισης (18) έτσι ώστε η γωνία μεταξύ φύλλου πριονιού (5) και περιστρεφόμενου πάγκου (8) να είναι 90°.

- Για το φιξάρισμα αυτής της ρύθμισης σφίξτε πάλι το παξιμάδι (30).

H.) Γωνίασμα 0°- 45° και περιστρεφόμενος πάγκος 0°- 45° (εικ. 10)

Με τη συσκευή KGS 210/2 Profi μπορούν να γίνουν γωνιάσματα προς αριστερά από 0°- 45° προς την επιφάνεια εργασίας και συγχρόνως 0°- 45° προς τον οδηγό-τέρμα (διπλό γωνίασμα).

- Φέρτε την κεφαλή της μηχανής (4) στην επάνω θέση.
- Ξεβιδώνετε το περιστρεφόμενο τραπέζι (8) χαλαρώνοντας τη λαβή στερέωσης (10).
- Με τη λαβή (2) φέρνετε τον πάγκο εργασίας (8) στην επιθυμούμενη γωνία (βλέπε εδάφιο Δ).
- Επαναστερεώνετε τη λαβή (10) και στερεώνετε τον πάγκο εργασίας.
- Χαλαρώστε το παξιμάδι στερέωσης (12) και με τη λαβή (2) στρέψτε την κεφαλή της μηχανής (4) προς τα αριστερά μέχρι την επιθυμούμενη γωνία (βλέπε και εδάφιο F).
- Επανασφίξτε το παξιμάδι στερέωσης (12).
- Κάνετε την τομή που θέλετε όπως περιγράφεται στο εδάφιο C.).

Θ.) Αναρρόφηση γραιζιών (εικ. 2)

Το πριόνι διαθετεί ένα σάκκο συγκέντρωσης γραιζιών (14).

Ο σάκκος συγκέντρωσης γραιζιών (14) μπορεί να αδειαστεί μέσω του φερμουάρ από την κάτω πλευρά.

J.) Αντικατάσταση φύλλου πριονιού (εικ. 4/12)

- Βγάλτε το φιν από τη πρίζα.
- Στρέψτε την κεφαλή της μηχανής (4) προς τα επάνω.
- Χαλαρώστε τις δύο σταυρωτές βίδες (21) και (22) και αφαιρέστε την κινητή ασφάλεια της επίδας του πριονιού (6) (βλέπε εδάφιο A).
- Χαλαρώστε τις δύο σταυρωτές βίδες (28) και αφαιρέστε την κινητή προστασία της λεπίδας του πριονιού (6).
- Ανασηκώστε τη λεπίδα του πριονιού (5) από την εσωτερική φλάντζα και τραβήξτε την προς τα έξω.
- Τοποθετήστε το νέο φύλλο πριονιού στην αντίθετη σειρά και στερεώστε το. Προσοχή! Η λοξότητα τομής των οδόντων δηλ. η κατεύθυνση περιστροφής του φύλλου του πριονιού πρέπει να συμφωνεί με την κατεύθυνση του βέλους στο περιβλήμα.
- Πριν το μοντάζ του φύλλου του πριονιού πρέπει να καθαριστούν προσεκτικά οι φλάντζες του φύλλου του πριονιού.
- Η κινητή προστασία της λεπίδας του πριονιού (6) επανατοποθετείται με την αντίστροφη σειρά. (βλέπε εδάφιο A)
- Βεβαιωθείτε πως έχει απενεργοποιηθεί το σύστημα στοπ.
- Πριν συνεχίσετε να εργάζεστε με το πριόνι να λέγξετε την καλή λειτουργία των συστημάτων

GR

ασφαλείας του.

- Προσοχή: Μετά την αλλαγή της λεπίδας του πριονιού να βεβαιωθείτε εάν λειτουργεί η λεπίδα του πριονιού ελεύθερα στη σχισμή του περιστρεφόμενου τραπεζιού τόσο κάθετα, όσο και σε κλίση 45(κινώντας την κεφαλή του πριονιού με το χέρι.
- Ενδεχομένως ρυθμίζετε τη σχετική σφικτική βίδα όπως περιγράφεται στο εδάφιο Β, Δ και Ζ.

8. Συντήρηση

- Οι σχισμές αερισμού της μηχανής να είναι πάντα καθαρές και ελεύθερες.
- Να απομακρύνετε τακτικά σκόνη και ακαθαρσίες από τη μηχανή. Ο καθαρισμός να γίνεται καλύτερα με πεπιεσμένο αέρα ή με ένα πανί.
- Να λιπαίνονται σε τακτικά χρονικά διαστήματα όλα τα κινητά τμήματα.
- Για τον καθαρισμό του πλαστικού, μη χρησιμοποιείτε καυστικά μέσα.

9. Παραγγελία ανταλλακτικών

Για την παραγγελία ανταλλακτικών πρέπει να αναφέρετε τα παρακάτω στοιχεία:

- Μοντέλλο της μηχανής
- Αριθμός προϊόντος της μηχανής
- Αριθμός ταυτότητας της μηχανής
- Αριθμός ανταλλακτικού που χρειάζεστε.

1. Descrizione dell'apparecchio (illustr. 1)

1. Pulsante di sbloccaggio
2. Impugnatura
3. Interruttore accensione/spegnimento
4. Testata della macchina
5. Disco della sega
6. Protezione mobile disco della sega
7. Dispositivo guidataglio
8. Banco girevole
9. Basamento fisso
10. fermo
11. Indicatore
12. Dado di fissaggio
13. Vite di fissaggio
14. Sacco per i trucioli
15. Scala
16. Perno di sicurezza
17. Scala (tavola rotante)
18. Vite di aggiustaggio 45°
19. Vite di aggiustaggio 90°

2. Prodotto ed accessori in dotazione

- lama per sega con rinforzo in metallo duro
- chiave a testa cava (20)
- sega per troncatore e tagli obliqui
- protezione della lama (6)

3. Impiego regolamentare della macchina

La Segatrice per agnatura e spuntature Einhell KGS 210/2 Profi serve a recidere pezzi di legno e di plastica, in funzione delle dimensioni della sega. La segatrice non è adatta a tagliare legna da ardere. La sega la si deve usare soltanto per i lavori a cui è destinata.

Ogni altro uso senza specifico rapporto non è regolamentare. Per tutti i qualsivoglia danni o ferite, da esso risultanti, è responsabile chi lo usa/lo manovra e non il costruttore.

Ci si deve servire soltanto di dischi di taglio appositamente realizzati per la sega. È vietato l'uso di qualsiasi tipo di disco troncatore. L'osservanza delle avvertenze sulla sicurezza, nonché le istruzioni di montaggio e le avvertenze sul funzionamento riportate nelle istruzioni d'uso, fanno integralmente parte dell'impiego regolamentare previsto.

Le persone, che usano o mantengono la sega, devono averne pratica ed essere al corrente degli eventuali pericoli incombenti.

Oltre a ciò ci si deve minutamente attenere alle norme sulla prevenzione degli infortuni.

Si devono osservare le ulteriori regole generali sugli ambiti medico-operativi e sulla sicurezza in campo tecnico.

I cambiamenti effettuati alla sega esonerano il produttore da qualsiasi responsabilità ed escludono totalmente i danni rispettivamente risultanti. Sebbene la sega venga regolamentariamente usata, non si possono interamente rendere nulli determinati, ulteriori fattori sulla eventualità di subire dei danni. Per via della costruzione e del complesso funzionale della sega si deve tenere conto delle seguenti avvertenze:

- non mettere le mani sul disco della sega nella zona non coperta del disco stesso;
- non toccare con le mani il disco rotante della sega (pericolo di lesione);
- contraccolpo di pezzi di lavorare e loro parti
- il disco della sega si può rompere;
- i pezzi danneggiati del disco della sega in metallo duro possono venire scaraventati fuori;
- non servendosi del necessario dispositivo proteggiudito si può danneggiare l'organo dell'udito;
- le emissioni di polvere di legno, usando l'attrezzo in ambiente chiuso, possono recare danni alla salute.

4. Avvertenze importanti

Si prega di leggere alla lettera le istruzioni d'uso e di osservare le avvertenze contenutevi. Fate un po' di pratica con l'attrezzo e con le avvertenze sulla sicurezza, consultando le presenti istruzioni d'uso, per poi usarlo correttamente.



Avvertenze sulla sicurezza

- Prima di ogni lavoro di aggiustaggio e manutenzione staccare la spina dalla presa della corrente.
- Consegnate le avvertenze sulla sicurezza a tutte le persone che vogliono usare la sega.
- Non usare la sega per tagliare legna da ardere.
- Attenzione! Il disco rotante della sega rappresenta un pericolo di ferimento per mani e dita.
- Prima della messa in funzione, accertarsi che la tensione di rete corrisponda alla tensione indicata sulla targhetta del modello.
- Se fosse necessario un cavo di prolunga, allora assicurarsi che la sua sezione sia idonea al flusso di corrente necessario alla segatrice. Sezione cavo minima 1,5 mm².
- Servirsi del tamburo avvolgicavo solo con cavo srotolato.
- Non portare la segatrice tenendola per il cavo.
- Non esporre la segatrice alla pioggia e non usarla in ambiente umido o bagnato.
- Fate sì che l'illuminazione sia buona.

I

- Non segate vicino a sostanze o gas infiammabili.
- Portate indumenti di lavoro adatti! Indumenti larghi o gioielli possono venire afferrati dal disco rotante della sega.
- La persona che l'usa deve avere almeno 18 anni di età. Apprendisti almeno 16 anni, però sotto sorveglianza.
- Tenere lontani i bambini dall'attrezzo allacciato alla rete elettrica.
- Controllare lo stato del conduttore di collegamento alla rete elettrica. Non servirsi di conduttori di collegamento difettosi o danneggiati.
- Tenere libero il posto di lavoro da ritagli di legno e da altri pezzi sparsi intorno.
- Non si devono distrarre le persone che stanno usando l'attrezzo.
- Tenete conto della direzione rotatoria del motore e del disco della sega.
- Non si deve per nessun motivo frenare il disco della sega facendovi contro lateralmente, dopo aver spento il motore.
- Installarvi solo dischi per sega ben affilati, senza screpolature e deformazioni.
- Sull'attrezzo si devono impiegare soltanto utensili rispondenti alla prEN 847-1:1996.
- I dischi della sega difettosi li si deve immediatamente ricambiare.
- Non usare dischi per sega i di cui dati non corrispondono a quelli specificati nelle presenti modalità d'impiego.
- Ci si deve assicurare che la freccia sul disco della sega corrisponda a quella riportata sull'attrezzo.
- Staccare la spina dalla presa di corrente e verificare, portando con la mano il disco stesso nelle posizioni a 45° e a 90°, che il disco della sega non tocchi il banco girevole in nessuna posizione di lavoro. Se necessario, riaggiustare la testa della segatrice come indicato nel punto C/F.
- Ci si deve assicurare che tutti i dispositivi, che coprono il disco della sega, funzionino perfettamente.
- Il tettuccio di protezione mobile non lo si deve bloccare dopo averlo aperto.
- I dispositivi di sicurezza dell'attrezzo non li si deve né smontare e né renderli inservibili.
- I dispositivi di protezione danneggiati o difettosi li si deve immediatamente ricambiare.
- Non tagliare pezzi da sottoporre a lavorazione troppo corti ed accertarsi che si possano tenere bene in mano.
- Evitate di porre le mani in luoghi instabili, dove ci si può ferire, scivolando con una o entrambi le mani, toccando il disco della sega rotante.
- Se i pezzi in lavorazione fossero lunghi, allora sarà necessario un piano d'appoggio addizionale (tavolo, cavalletti ecc.), per evitare che la segatrice si capovolga.
- I pezzi in lavorazione rotondi, quali p.es. stanghe di tasselli ecc., devono venire bloccati con organo adatto.
- Nelle parti da recidere dei pezzi in lavorazione non si devono trovare chiodi o ulteriori corpi estranei.
- Operare trovandosi sempre a lato del disco della sega.
- Non sovraccaricare la sega fino a farla fermare completamente.
- Premere sempre il pezzo in lavorazione debitamente contro il piano di lavoro e contro il dispositivo guidataglio, per evitare che il pezzo in lavorazione vacilli o si giri.
- Verificate che i ritagli si stacchino sul lato del disco della sega. In caso contrario questi potrebbero venire afferrati dal disco della sega e scaraventati via.
- Non segate mai contemporaneamente due o più pezzi da lavorare.
- Non allontanate mai schegge, segatura o pezzi di legno eventualmente incastratisi nel disco della sega rotante.
- Per eliminare inconvenienti tecnici o per allontanare pezzi di legno incastratisi, spegnere la segatrice e staccare la spina.
- Adattare la segatrice ad altri lavori ed effettuare lavori di regolazione, rilevamento e pulizia solo dopo aver spento il motore ed aver staccato la spina.
- Prima dell'avviamento verificare che siano stati allontanati chiavi e utensili d'aggiustaggio.
- Allontanandosi dal posto di lavoro, spegnere il motore e staccare la spina.
- Installazioni elettriche, riparazioni e lavori di manutenzione devono essere eseguiti soltanto da specialisti.
- Tutti i dispositivi di protezione e sicurezza devono essere rimontati, subito dopo avere terminato gli interventi di riparazione e manutenzione.
- Si devono osservare le avvertenze del costruttore sulla sicurezza, sull'uso e sulla manutenzione, nonché le dimensioni specificate nei „Dati tecnici“.
- Si devono osservare le pertinenti norme sulla prevenzione degli infortuni, nonché le ulteriori regole sulla sicurezza in campo tecnico generalmente riconosciute.
- Si devono osservare le istruzioni riportate negli opuscoli informativi delle associazioni professionali di categoria (VGB 7).

- Volendo effettuare un qualsivoglia lavoro di taglio, collegare la segatrice ad un dispositivo d'aspirazione.
- L'uso in ambienti chiusi è ammesso solo con idoneo impianto d'aspirazione.
- La troncatrice deve venire collegata ad una presa da 230 V con contatto di terra e con una protezione minima di 10 A.
- Non usate per lavori impegnativi apparecchi che non abbiano la potenza sufficiente.
- Non usate il cavo per scopi diversi da quelli a cui è destinato!
- Accertatevi di essere in posizione stabile e di potere mantenere sempre l'equilibrio.
- Controllate che l'utensile non sia danneggiato!
- Prima di continuare ad usare l'utensile si deve controllare bene che i dispositivi di protezione o le parti leggermente danneggiate funzionino in modo perfetto e corretto.
- Controllate che le parti mobili funzionino perfettamente, non siano bloccate e che rispondano a tutte le condizioni per garantire il funzionamento corretto dell'utensile.
- I dispositivi di protezione e gli elementi danneggiati devono venire riparati o sostituiti in modo adeguato da un'officina autorizzata, se non viene indicato altrimenti nelle istruzioni per l'uso.
- Fate sostituire gli interruttori danneggiati da un'officina per l'assistenza clienti.
- Questo utensile corrisponde alle disposizioni di sicurezza in materia. Le riparazioni devono venire eseguite solo da un tecnico elettricista usando ricambi originali, perché altrimenti ne possono derivare infortuni per l'utilizzatore.



Portare il dispositivo proteggiocchi



Portare il dispositivo proteggiudito



Portare il dispositivo proteggiolvere

Valori d'emissione rumori

- Il rumore di questa segatrice è rilevato in base a DIN EN ISO 3744; 11/95, E DIN EN 31201; 6/93, ISO 7960 appendice A; 2/95. Il rumore sul posto di lavoro può superare gli 85 dB (A). In tal caso sarà necessario prendere le misure di protezione contro il rumore per l'operatore. (Portare il dispositivo proteggiudito).

	Funzionamento corsa	a vuoto
Livello intensità		
acustica LPA	104,4 dB (A)	94,2 dB (A)
Livello potenza		
acustica LWA	111,4 dB (A)	107,2 dB (A)

„I valori indicati sono valori d'emissione e non rappresentano allo stesso tempo dei valori di sicurezza sul posto di lavoro. Sebbene sussista una correlazione fra i livelli di emissione ed immissione, non si può da ciò attendibilmente dedurre, se si dovrebbero prendere delle addizionali misure cautelative o no. I fattori, i quali potrebbero influenzare l'attuale valore limite sul posto di lavoro, comprendono la durata dell'azione, la particolarità del luogo dove si lavora, le altre fonti di rumore ecc., p.es. il numero delle macchine ed altri relativi funzionamenti. Gli attendibili valori limite sul posto di lavoro possono inoltre differire da Stato a Stato. Indi, quest'informazione ha il fine unico di abilitare l'operatore a maggiormente valutare i pericoli e rischi incombenti.“

5. Dati tecnici

Motore a corrente alternata	230 V ~ 50 Hz
Potenza	1200 Watt
Caratteristica di funzionamento	S1
Regime di corsa a vuoto n0	4200 min ⁻¹
Disco della sega in metallo duro	ø210xø30x2,5 mm
Numero dei denti	24
Superficie d'appoggio	390 x 300
Raggio giro laterale	-45° / 0° +45°
Taglio obliquo	0° fino a 45° a sinistra
Appoggio disco della sega	385 x 140
Larghezza sega a 90°	120 x 60 mm
Larghezza sega a 45°	84 x 60 mm
Larghezza sega a 2 x 45°	
(taglio doppia augnatura)	50 x 35 mm

I

6. Prima della messa in funzione

- L'attrezzo deve essere collocato in modo che non possa cadere, ossia avvitato ad un banco di lavoro, ad un piedistallo universale ecc.
- Prima della messa in funzione devono essere state regolarmente installate tutte le coperture e i dispositivi di sicurezza.
- Il disco della sega deve liberamente girarsi.
- Lavorando del legno prelaborato fare attenzione ai copri estranei, p.es. chiodi o viti ecc.
- Avanti di azionare l'interruttore di accensione/ spegnimento, assicurarsi che il disco della sega sia correttamente installato e che le parti mobili si muovino facilmente.
- Prima di collegare la segatrice, accertarsi che i dati sulla targhetta del modello corrispondano ai dati della rete elettrica disponibile.

7. Costruzione ed uso

A.) Regolazione della sega (illustr. 1/2)

- Per modificare la posizione della tavola rotante (8) allentare di ca. 2 giri la manopola di fissaggio (10) per sbloccare la tavola rotante (8).
- La tavola rotante (8) ha delle inclinazioni prefissate a 0°, 15°, 22,5°, 30° e 45°. Non appena la tavola rotante (8) è scattata in posizione, deve venire anche fissata serrando la manopola di fissaggio (10).
- Se dovessero essere necessarie delle altre inclinazioni, allora la tavola rotante (8) viene fissata solamente tramite la manopola di fissaggio (10).
- Premendo leggermente verso il basso la testata della segatrice (4) e tirando fuori allo stesso tempo il bullone di sicurezza (16) dall'organo reggimotore, la segatrice viene sbloccata nella posizione operativa inferiore.
- Girare verso l'alto la testata della segatrice (4), fino a fare scattare in posizione il gancio di sicurezza.
- Allentare la vite (21) e togliere la vite (22).
- Spingere sotto la testa della vite (21) il lato con la fessura della lamiera di montaggio della protezione mobile della lama (6).
- Assicurarsi che la vite ed il distanziatore (25) si trovino nella leva di comando (24) della protezione mobile della lama (6), poi ruotare la lama di montaggio (23) finché il foro (26) della lamiera di montaggio (23) si trovi sopra il foro filettato (27) della copertura superiore della lama.
- Inserire di nuovo la vite (22) e serrare di nuovo le due viti (21 e 22).
- Allentando la vite di serraggio (13) la parte superiore della macchina (4) può venire inclinata verso sinistra al massimo di 45°.

- Controllare che la tensione di rete corrisponda a quella indicata sulla targhetta del modello, poi collegare l'apparecchio.

B) Regolazione della battuta (Fig. 5/6)

- Staccare la spina dalla presa.
- Portare la parte superiore della sega (4) in posizione di 90° e serrare la manopola di fissaggio (10).
- Spingere verso il basso la parte superiore della sega (4).
- Mettere un angolare (a) con il lato lungo verso la battuta, come indicato nell'illustrazione.
- Controllare se la lama della sega (5) si trovi ad angolo retto rispetto alla battuta (7).
- Se fosse necessaria una correzione dell'impostazione, allentare le due viti di fissaggio (28) della battuta (7) e regolare la battuta (7) in modo tale che sia ad angolo retto rispetto alla lama (5).
- Dopo la regolazione del posizionamento serrare di nuovo le due viti di fissaggio (28).

C.) Spuntatura a 90° e banco girevole a 0° (illustr. 1/2)

- Avviare la segatrice premendo l'interruttore principale (3).
- Attenzione! Appoggiare bene il materiale da segare sulla superficie della macchina in modo che non scivoli via mentre viene segato.
- Dopo aver acceso la segatrice, attendere fino a che il disco di taglio (5) abbia raggiunto il numero massimo di giri.
- Ruotare verso destra la manopola di sbloccaggio (1) e con l'impugnatura (2) muovere verso il basso attraverso il pezzo da lavorare la parte superiore dell'apparecchio in modo uniforme e con leggera pressione.
- Dopo aver terminato il taglio, portare la testata della sega nella posizione di riposo superiore e lasciare l'interruttore di accensione/ spegnimento (3). **Attenzione!** Per via della molla di ritorno, la segatrice ritorna all'insù duramente. Per cui non mollare l'impugnatura (2) dopo il taglio, ma portare lentamente la testata nella posizione superiore facendovi lievemente contro.

D.) Messa a punto del dispositivo di guida per taglio di spuntatura a 90° (illustr. 6/7)

- Abbassare la testa della sega (4) e fissarla col bullone di sicurezza (16).
- Allentare il controdado (12).
- Posizionare l'angolare guidataggio (A) fra disco della sega (5) e banco girevole (8).
- Allentare il controdado (29) e girare la vite d'aggiustaggio (19) fino a che l'angolo fra disco

della sega (5) e tavolo girevole (8) sarà pari a 90°.

- Per mantenere questi valori d'aggiustaggio, rifissare il controdamo (29).
- Controllare poi la posizione dell'indicatore dell'inclinazione (11). Se necessario, allentare l'indicatore con un cacciavite per viti a croce, portarlo in posizione 0° della scala graduata (15) e serrare di nuovo la vite di fissaggio.

E.) Taglio di spuntatura a 90° e tavolo girevole a 0° - 45° (illustr. 8)

Con la KGS 210/2 Profi potete effettuare tagli obliqui a sinistra e a destra di 0°-45° rispetto al dispositivo guidataggio.

- Allentare la tavola rotante (8) allentando la manopola di fissaggio (10).
- Con l'aiuto della manopola (2) regolare il banco girevole (8) sull'angolo voluto, ovvero la marcatura (a) sul banco girevole (8) deve trovare riscontro con l'angolo (B) indicato sul basamento fisso (9).
- Serrare di nuovo il fermo (10) per fissare la tavola rotante (8).
- Eseguire il taglio come specificato nel punto C.)

F.) Augnatura a 0°-45° e banco girevole a 0° (illustr. 6/9)

Con la KGS 210/2 Profi potete effettuare augnature a sinistra e a destra di 0°-45° rispetto al piano di lavoro.

- Portare la testata della sega (4) nella posizione superiore.
- Fissare il banco girevole (8) nella posizione 0°.
- Allentare il controdamo (12) e con il pomello (2) inclinare verso sinistra la parte superiore dell'apparecchio (4) fino a quando la tacca (11) indichi il valore desiderato per l'angolo (15).
- Serrare di nuovo il controdamo (12) ed eseguire l'operazione come descritto al punto C.)

G.) Messa a punto del dispositivo guidaugnature per augnature a 45° (illustr. 2/10)

- Abbassare la testata della sega (4) e fissarla con l'aiuto del bullone di sicurezza (16).
- Fissare il banco girevole (8) in posizione 0°.
- Allentare il controdamo (12) e con il pomello (2) inclinare la parte superiore della macchina (4) verso sinistra sui 45°.
- Posizionare l'angolare guidataggio (A) da 45° fra disco della sega (5) e banco girevole (8).
- Allentare il controdamo (30) e girare la vite d'aggiustaggio (18) fino a che l'angolo fra disco della sega (5) e banco girevole (8) sarà esattamente pari a 45°.
- Serrare nuovamente il controdamo (30) per

mantenere questo grado di regolazione.

H.) Augnatura a 0°-45° e banco girevole a 0°-45° (illustr. 11)

Con la KGS 210/2 Profi potete effettuare augnature a sinistra da 0°-45° rispetto al piano di lavoro, e contemporaneamente da 0°-45° rispetto al dispositivo guidaugnature (taglio a doppia augnatura).

- Portare la parte superiore dell'apparecchio (4) in posizione alta.
- Allentare la tavola rotante (8) allentando la manopola di fissaggio (10).
- Con il pomello (2) regolare la tavola rotante (8) sull'angolo desiderato (vedi al riguardo anche il punto D).
- Serrare di nuovo il fermo (10) per fissare la tavola rotante (8).
- Allentare il controdamo (12) e con il pomello (2) inclinare verso sinistra la parte superiore dell'apparecchio (4) fino al valore desiderato per l'angolo (vedi al riguardo anche il punto F).
- Serrare di nuovo il controdamo (12).
- Eseguire il taglio come descritto nel punto C.)

I.) Aspirazione dei trucioli (fig. 2)

La sega è sempre dotata di un sacco di raccolta (14) per i trucioli. Il sacco dei trucioli (14) può venire svuotato aprendo la cerniera sul fondo.

J.) Ricambio del disco di taglio (fig. 4/12)

- Staccare la spina.
- Girare verso l'alto la testata della sega (4).
- Allentare le due viti con testa con taglio a croce (21) e (22) e togliere la protezione mobile della lama (6) (vedi punto A).
- Allentare le due viti con intaglio a croce (28) e togliere la protezione mobile della lama (6).
- Togliere la lama (5) dalla flangia interna ed estrarla.
- Collocare il nuovo disco per sega, procedendo analogamente all'inverso, e fissarlo a fondo. Attenzione! I lati obliqui taglienti dei denti, indi la direzione di taglio del disco di taglio, deve corrispondere alla direzione della freccia sulla cassa.
- Prima d'installare il disco della sega, bisogna accuratamente pulire le flange del disco della sega.
- La protezione mobile della lama (6) deve venire rimontata nell'ordine inverso.
- Accertarsi che l'albero della sega sia sbloccato.
- Prima di continuare ad operare con la segatrice, si deve verificare il perfetto funzionamento dei dispositivi di protezione.



- Attenzione: dopo avere sostituito la lama della sega, controllare che questa possa ruotare liberamente nella fessura della tavola rotante, sia in posizione verticale che inclinata a 45°. A questo scopo fare ruotare la sega muovendola con la mano.
- Eventualmente agire sulla vite di aggiustaggio come indicato ai punti B, D e G.

8. Manutenzione

- Tenete sempre libere e pulite le fessure di ventilazione della sega.
- Allontanare regolarmente polvere e sporizia dalla sega. La pulizia è migliore se effettuata con aria compressa o con un panno.
- Lubrificare periodicamente tutte le parti mobili della sega.
- Per pulire le parti in materiale sintetico non servirsi di sostanze corrosive.

9. Commissione dei pezzi di ricambio

Volendo commissionare dei pezzi di ricambio, si dovrebbe dichiarare quanto segue:

- modello dell'apparecchio
- numero dell'articolo dell'apparecchio
- numero d'ident. dell'apparecchio
- numero del pezzo di ricambio del ricambio necessitato.

1. Beskrivelse af saven (fig. 1)

1. Knap til udløsning af låseknappen
2. Håndtag
3. Start- og stopkontakt
4. Maskinens overdel
5. Savblad
6. Bevægelig beskyttelsesplade til savbladet
7. Anslagsskinne
8. Drejebord
9. Fast bundplade
10. Spændegreb
11. Viser
12. Spændemøtrik
13. Spændeskruer
14. Spånpose
15. Skala
16. Sikringsbolt
17. Skala (drejebord)
18. Justeringskrue 45°
19. Justeringskrue 60°

2. Medfølgende dele

- Savklinge med hårdmetalsplade
- Unbrakonøgle (20)
- Kap- og geringssav
- Savklingeskærm (6)

3. Korrekt anvendelse

Einhell KGS 210/2 Profi kap- og geringssaven er afhængigt af maskinens størrelse beregnet til kapning af træ og plastmaterialer.

Saven egner sig ikke til savning af brænde.

Maskinen må kun benyttes til de formål, den er beregnet til.

Hvis saven anvendes til andre formål, er der tale om misbrug. Brugeren og ikke producenten bærer ansvaret for eventuelle skader og alle former for kvæstelser som følge heraf.

Der må kun anvendes savblade, der egner sig til maskinen. Det er forbudt at benytte nogen som helst former for skæreskiver.

Korrekt anvendelse af saven betyder også, at sikkerhedsinstruktionerne samt vejledningen m.h.t. samlingen og anvendelsen af saven i instruktionsbogen overholdes. De personer, der arbejder med saven og vedligeholder den, skal kende den og være instrueret om den mulige risiko ved at benytte den.

Derudover skal de gældende bestemmelser til forebyggelse af ulykker overholdes til punkt og prikke.

Der skal også tages højde for andre eksisterende generelle retningslinjer m.h.t. arbejdsmiljø og sikkerhed.

Hvis der foretages ændringer på maskinen, bortfalder ethvert ansvar for eventuelle skader som følge heraf fra producentens side.

Også ved korrekt anvendelse af saven kan bestemte restrisikofaktorer ikke udelukkes fuldstændigt. Det drejer sig som følge af maskinens konstruktion og opbygning især om følgende:

- Berøring af savbladet uden for det afskærmede område.
- Snitsår som følge af kontakt med det roterende savblad.
- Tilbageslag af emner og af dele fra emner.
- Sprængning af savbladet.
- Udslyngning af fejlbehæftede hårdmetaldele fra savbladet.
- Høreskader som følge af manglende anvendelse af høreværn.
- Sundhedsskadelige emissioner af træstøv ved savning i lukkede lokaler.

4. Vigtige instruktioner

Læs instruktionsbogen omhyggeligt igennem og overhold instruktionerne. Lær saven, den korrekte anvendelse af den og sikkerhedsinstruktionerne rigtigt at kende ved hjælp af instruktionsbogen.



Sikkerhedsinstruktioner

- Træk altid stikket ud af stikkontakten før indstilling og eftersyn af saven.
- Sørg for, at alle personer, der skal arbejde med saven, bliver instrueret i sikkerhedsbestemmelserne.
- Benyt ikke saven til savning af brænde.
- Berør ikke savbladet, mens det roterer, da der er risiko for at kvæste hænder og fingre.
- Inden saven tages i brug, skal det kontrolleres, om spændingen angivet på typeskiltet svarer til el-installationernes spænding.
- Hvis det er nødvendigt at benytte et forlængelseskabel, skal det have en tilstrækkelig stor dimension til at forsyne saven med strøm. Mindste tværsnit: 1,5 mm².
- Der må kun anvendes kabeltromle, hvis hele kablet er trukket ud.
- Bær ikke saven i kablet.
- Brug aldrig saven i regnvej eller i fugtige eller våde omgivelser.
- Sørg for god belysning under arbejdet med saven.

DK

- Sav ikke i nærheden af brændbare væsker eller gasser.
- Tag egnet arbejdstøj på. Løst tøj og smykker kan blive fanget af det roterende savblad.
- Saven må ikke bruges af unge under 18 år. Lærlinge skal være mindst 16 år og må kun arbejde med saven under opsyn.
- Hold børn borte fra saven, hvis det er sluttet til el-nettet.
- Kontrollér, at kablet er uden fejl. Anvend ingen defekte eller beskadigede kabler.
- Hold arbejdspladsen fri for træaffald og omkringliggende genstande.
- Afled ikke opmærksomheden hos de personer, der arbejder med maskinen.
- Kontrollér, om savbladet drejer den rigtige vej rundt.
- Sambladet må under ingen omstændigheder bremses ved at presse det til siden efter afbrydelsen af motoren.
- Montér kun godt skærpede savblade uden revner og deformationer.
- Der må kun anvendes værktøj til maskinen, der opfylder prEN 847-1:1996.
- Defekte savblade skal omgående udskiftes.
- Brug ingen savblade, der ikke opfylder specifikationerne, der fremgår af denne instruktionsbog.
- Sørg for, at pilen på savbladet peger samme vej som pilen på saven.
- Kontrollér, at savbladet ikke berører drejebordet i nogen stilling, ved at dreje savbladet ved håndkraft i 45° og i 90° stillingen (Træk stikket ud af stikkontakten!).
- Justér om nødvendigt savens overdel som beskrevet under punkt C7F.
- Sørg for, at alt udstyr, der afskærmer savbladet, fungerer upåklageligt. Den bevægelige beskyttelseskærm må ikke klemmes fast, mens den er åben.
- Sikkerhedsudstyret på maskinen må ikke afmonteres eller sættes ud af funktion.
- Beskadiget eller defekt sikkerhedsudstyr skal omgående udskiftes.
- Sav ikke emner over, der er for små til, at de kan holdes sikkert fast med hånden.
- Undgå uhensigtsmæssige håndstillinger, hvor den ene eller begge hænder kan komme i berøring med savbladet, fordi de pludselig rutscher bort.
- Ved savning af lange stykker materiale er det nødvendigt at lade enden bort fra saven hvile på et bord, en buk eller lignende for at undgå, at saven vælter.
- Runde materialer som dybelstænger m.v. skal altid spændes fast med egnet udstyr.
- Der må ikke være søm eller andre fremmedlegemer i den del af materialet, der skal savs i.
- Brugeren af saven skal altid opholde sig ved siden af savbladet.
- Undgå at belaste saven så meget, at den bremses helt ned.
- Pres altid emnet, der skal savs over, fast mod arbejdspladen og anslagsskinnen for at forhindre, at det vipper eller drejer.
- Sørg altid for, at delene kan fjernes fra siden af savbladet. Ellers er der mulighed for, at de rammes af savbladet og slynges bort.
- Sav aldrig i flere genstande samtidigt.
- Fjern aldrig løse splinter, savsmuld eller fastklemte trædele, mens savbladet roterer.
- Stands maskinen og træk stikket ud af stikkontakten, hvis der skal rettes fejl eller fjernes fastklemte træstykker.
- Stands maskinen og træk stikket ud af stikkontakten, når saven skal omstilles, justeres og rengøres eller emnerne måles.
- Inden maskinen startes, skal det kontrolleres, at alt værktøj er fjernet.
- Stands maskinen og træk stikket ud af stikkontakten, når den ikke benyttes.
- Installering af elektriske dele, reparationer og servicearbejde må kun udføres af fagfolk.
- Alt beskyttelses- og sikkerhedsudstyr skal omgående monteres igen, når reparationer og servicearbejde er afsluttet.
- Producentens sikkerheds-, arbejds- og serviceinstruktioner samt de mål, der er anført i de tekniske specifikationer, skal overholdes.
- Overhold de gængse bestemmelser til forebyggelse af ulykker og andre alment anerkendte sikkerhedstekniske regler.
- Overhold bestemmelserne, der er fastlagt af brancheforeningen (VBG 7j).
- Der må kun arbejdes med saven, når støvudsugningen er tilsluttet.
- Det er kun tilladt at arbejde med saven i lukkede lokaler, når de er udstyret med et egnet udsugningsanlæg.
- Kapsaven skal tilsluttes til en 230 V stikdåse, som er jordet i henhold til forskrifterne, med en sikring på mindst 10 A.
- Maskiner med en ringere ydeevne må ikke anvendes til at udføre tunge arbejder.
- Kablet må ikke anvendes til formål, som det ikke er beregnet til!
- Sørg for, at De står sikkert, og hold altid balancen.
- Check værktøjet for eventuelle beskadigelser!
- Beskyttelsesordninger eller let beskadigede dele skal undersøges omhyggeligt for, at de fungerer upåklageligt og hensigtsmæssigt, før værktøjet igen må tages i brug.



- Check, at de bevægelige dele fungerer upåklageligt og ikke sidder fast, eller om dele er beskadigede. Samtlige dele skal være monteret rigtigt og opfylde alle betingelser for at garantere en upåklagelig drift af værktøjet.
- Beskadigede beskyttelsesanordninger og dele skal reparerer formålstjenligt af et godkendt værksted eller udskiftes, hvis ikke der står andre oplysninger i betjeningsvejledningen.
- Beskadigede afbrydere skal udskiftes af et serviceværksted.
- Dette værktøj opfylder de pågældende sikkerhedsbestemmelser. Reparationer må kun udføres af en elektroinstallatør ved at bruge originale reservedele; ellers kan der opstå ulykker for brugere.

„De angivne værdier er emissionsværdier og svarer ikke i alle tilfælde også til de faktiske værdier på de respektive arbejdssteder. Selv om der findes en korrelation mellem emissions- og imissionsniveauerne, kan det ikke med sikkerhed udledes heraf, om det er nødvendigt at sørge for ekstra beskyttelsesforanstaltninger. Faktorer, der har indflydelse på det aktuelle imissionsniveau på arbejdsstedet, omfatter bl.a. varigheden af støjpåvirkningen, arbejdsrummets egenskaber, andre støjkilder m.v., fx. antallet af maskiner og andre processer i nærheden. De pålidelige arbejdspladsværdier kan endvidere variere fra land til land. Disse oplysninger skal imidlertid give brugeren mulighed for bedre at vurdere påvirkningen og risikoen.“

5. Tekniske specifikationer

Vekselstrømsmotor	230 V ~ 50 Hz
Effekt	1200 W
Driftsart	S1
Omdrejningshastighed ved tomgang no	4200 min. ⁻¹
Hårdmetalsavblad	ø210 x ø30 x 2,5 mm
Antal tænder	24
Opstillingsflade	390 x 300 mm
Svingområde	-45° / 0° +45°
Geringssavning	0° - 45° til venstre
Anlægsflade	385 x 140 mm
Savebredde ved 90°	120 x 60 mm
Savebredde ved 45°	84 x 60 mm
Savebredde ved 2 x 45° (dobbeltgeringssavning)	50 x 35 mm



Benyt sikkerhedsbriller eller -skærm



Benyt høreværn



Benyt støvmaske

Støjemission

- Støjen fra saven måles ifølge DIN EN ISO 3744; 11/95, E DIN EN 31201; 6/93, ISO 7960, tillæg A; 2/95. Saven kan frembringe en støj på over 85 dB (A) under arbejdet. I så fald skal der sørges for støjafskærmning for brugeren (Brug under alle omstændigheder høreværn!).

	Drift	Tomgang
Lydtrykniveau LPA	104,4 dB(A)	94,2 dB(A)
Lydeffektniveau LWA	111,4 dB(A)	107,2 dB(A)

6. Inden ibrugtagningen

- Maskinen skal opstilles stabilt, d.v.s. være skruet fast på en arbejdsbænk, et universalunderstel eller lignende.
- Inden ibrugtagningen skal alle afskærmninger og alt sikkerhedsudstyr være korrekt monteret.
- Savbladet skal kunne rotere frit.
- Pas på fremmedlegemer som søm, skruer m.v. i træ, der allerede har været bearbejdet.
- Inden maskinen startes, skal det kontrolleres, at savbladet er monteret korrekt, og at de bevægelige dele løber let.

DK

- Inden maskinen startes, skal det kontrolleres, om angivelserne på typeskiltet svarer til el-nettets værdier.

7. Opbygning og betjening

A. Indstilling af saven (fig. 1/2)

- Til at indstille drejebordet (8) løsnes spændegrebet (10) for ca. 2 omdrejninger for at løsne drejebordet (8).
- Drejebordet (8) har stophuller ved 0°, 15°, 22,5°, 30° og 45°. Så snart drejebordet (8) er faldet i hak, skal positionen fikseres yderligere ved at fastspænde spændegrebet (10).
- Skulle der være behov for andre vinkelindstillinger, så fikseres drejebordet (8) kun via spændegrebet (10).
- Saven løsnes fra den nederste arbejdsstilling ved at presse maskinens overdel (4) let nedad og samtidig trække sikringsbolten (16) ud af motorfastgøringen.
- Vip maskinens overdel op, til sikringskrogen låser fast.
- Skrue (21) løsnes og skrue (22) fjernes.
- Den side af montagepladen, hvor der er slidser i, skydes ved den bevægelige savklingskærm (6) under skruenhovedet (21).
- Når skruen og afstandsstykket (25) sidder i betjeningsknappen (24) af den bevægelige savklingskærm (6), drejes montagepladen (23) så langt, indtil hullet (26) i montagepladen (23) ligger over gevindboringen (27) af den øvre savklingetilråkning.
- Skruen (22) sættes ind igen og begge skruer (21, 22) fastskrues igen.
- Maskinhovedet (4) kan skråstilles mod venstre til maks. 45° ved at løsne spændeskruen (13).
- Kontrollér, om netspændingen svarer til den krævede spænding anført på typeskiltet, og tilslut maskinen.

B.) Anslaget indstilles (fig. 5/6)

- Træk netstikket.
- Savhovedet (4) bringes i 90°-positionen og spændegrebet (10) fastspændes.
- Savhovedet (4) trykkes ned.
- En vinkel (a) lægges med dens lange ben mod anslaget, som det vises i figuren.
- Check om savklingen (5) står retvinklet til anslaget (7).
- I tilfælde af at en korrektur af indstillingen er nødvendig, skal anslagets (7) to holdeskruer (28) løsnes, og anslaget (7) justeres, indtil det står i ret vinkel til savklingen (5).
- Efter justeringen skal de to holdeskruer (28) fastskrues igen.

C. Kapsavning på 90° og drejebord på 0° (fig. 1/2)

- Saven startes ved at trykke på hovedkontakten (3).
- OBS! Materialet, som skal saves, lægges fast på maskinens arbejdsflade, således at materialet ikke kan forskyde sig under skæringen.
- Vent efter at have startet saven med at save, til savbladet (5) har nået sin maksimale omdrejningshastighed.
- Løseknappen (1) drejes mod højre, og vha. grebet bevæges maskinhovedet (2) jævnt og med let tryk nedad gennem ømnet.
- Når saveprocessen er slut, skal maskinens overdel igen drejes op i den øverste hvilestilling og maskinen standses med afbryderen (3). OBS! Saven er forsynet med en returfeder, så den automatisk vipper opad. Slip derfor ikke håndtaget (2) efter savningen, men lad overdelen svinge langsomt op under let modtryk.

D. Finjustering af anslaget til 90° kapsavning (fig. 6/7)

- Tryk maskines overdel (4) nedad og lås den med låsebolten (16).
- Spændemøtrikken (12) løsnes.
- Læg anslagsvinkelen (A) mellem savbladet (5) og drejebordet (8)
- Løs kontramøtrikken (29) og drej justerings-skruen (19) så meget, at vinkelen mellem savbladet (5) og drejebordet (8) er på 90°.
- Indstillingen fikseres ved at spænde kontramøtrikken (29) fast igen.
- Check derefter vinkelviserens (11) position. Hvis det er påkrævet, skal viseren løsnes vha. en stjerneskrue/rækker og sættes til 0°-positionen på vinkelskalaen (15), og derefter fastskrues holdeskruerne igen.

E. 90° kapsavning og drejebordet på 0° - 45° (fig. 8)

Ved hjælp af KGS 210/2 Profi kan der udføres skrå savninger til venstre eller højre på 0° - 45° i forhold til anslagsskinnen.

- Drejebordet (8) løsnes ved at løsne spændegrebet (10).
- Indstil drejebordet (8) i den ønskede vinkel (B) ved hjælp af håndtaget (2). Markeringen (a) på drejebordet skal altså svare til den ønskede vinkel på den faste grundplade (9).
- Spændegrebet (10) fastspændes igen for at fikserer drejebordet (8)
- Udfør savningen som beskrevet under punkt C.

F. 0° - 45° geringsssavning med drejebordet på 0° (fig. 6/9)

Ved hjælp af KGS 210/2 Profi kan der udføres geringsssavninger til venstre på 0° - 45° i forhold til arbejdsfladen.

- Drej maskines overdel (4) til den øverste stilling.
- Fiksér drejebordet (8) i 0°-stillingen.
- Spændemotrikken (12) løsnes, og maskinhovedet (4) skråtstilles mod venstre ved hjælp af håndgrebet (2), indtil viseren (11) viser det ønskede vinkelmål (15).
- Spændemotrikken (12) fastspændes igen, og snittet udføres som beskrevet under punkt C.)

G. Finjustering af anslaget til geringsssavning på 45° (fig.2/10)

- Tryk maskines overdel (4) nedad og lås den med låsebolten (16).
- Fiksér drejebordet (8) i 0°-stillingen.
- Spændemotrikken (12) løsnes og maskinhovedet (4) skråtstilles mod venstre til 45° vha. håndgrebet (2).
- Læg 45° anslagsvinkelen (A) mellem savbladet (5) og drejebordet (8).
- Løs kontramotrikken (30) og drej justerings-skruen (18) så meget, at vinkelen mellem savbladet (5) og drejebordet (8) er på nøjagtigt 45°.
- Skru kontramotrikken (30) fast igen for at fiksere indstillingen.

H. 0° - 45° geringsssavning med drejebordet på 0° - 45° (fig. 11)

Ved hjælp af KGS 210/2 Profi kan der udføres geringsssavninger til venstre på 0° - 45° i forhold til arbejdsfladen og samtidig på 0° - 45° i forhold til anslagsskinnen (dobbeltingeringsssavning).

- Maskinhovedet (4) stilles i den øverste position.
- Drejebordet (8) løsnes ved at løsne spændegrebet (10).
- Drejebordet (8) indstilles til den ønskede vinkel vha. håndgrebet (2) (se også punkt D).
- Spændegrebet (10) fastspændes igen for at fiksere drejebordet.
- Spændemotrikken (12) løsnes og maskinhovedet (4) skråtstilles mod venstre til det ønskede vinkelmål vha. håndgrebet (2) (se også punkt F).
- Spændemotrikken (12) fastspændes igen.
- Udfør savningen som beskrevet under punkt C.

I. Spånudsugning (fig.2)

Saven er udstyret med en fangepose (14) til spåner. Spånposen (14) kan tømmes via lynlåsen på undersiden.

J. Udskiftning af savbladet (fig. 11/12)

- Træk stikket ud af stikkontakten.
- Vip maskinens overdel (4) opad.
- De to stjerneskruer (21) og (22) løsnes, og den bevægelige savklingskærm (6) tages af (se punkt A).
- De to stjerneskruer (28) løsnes, og den bevægelige savklingskærm (6) tages af.
- Savklingen (5) tages fra inderflangen og trækkes ud.
- Montér det nye savblad i omvendt rækkefølge og spænd det fast.
OBS! Tændernes savevinkel, altså savbladets rotationsretning, skal svare til pilen på motoren.
- Rengør savbladets flanger omhyggeligt, inden det anbringes på maskinen.
- Den bevægelige savklingskærm (6) påmonteres igen i omvendt rækkefølge.(se punkt A).
- Vær sikker på, at savakselblokeringen er løst.
- Kontrollér, at sikkerhedsudstyret fungerer korrekt, inden saven startes igen.
- OBS: Efter at have udskiftet savklingen skal man checke, om savklingen løber frit i drejebordets udskæring både i lodret stilling og skråtstillet til 45°. Dertil drejes savhovedet med hånden.
- I givet fald skal en justering foretages som beskrevet under punkt B, D og G.

8. Vedligeholdelse

- Sørg altid for, at ventilationsrillerne på motoren er rene og fri.
- Fjern støv og snavs fra maskinen med jævne mellemrum. Det gøres bedst med trykluft eller med en klud.
- Alle bevægelige dele skal smøres med jævne mellemrum.
- Brug ingen ætsende midler til rengøring af plasticdelene.

9. Bestilling af reservedele

Ved bestilling af reservedele skal følgende oplyses:

- Savens type.
- Savens artikelnummer.
- Savens identifikationsnummer.
- Nummeret på den nødvendige reservedel.

PL

1. Opis urządzenia (rys. 1-2)

1. Przycisk odblokowujący
2. Uchwyt
3. Włącznik/ wyłącznik
4. Głowica urządzenia
5. Brzeszczot
6. Ruchoma osłona brzeszczotu
7. Szyna ograniczająca
8. Stół obrotowy
9. Podstawa
10. Śruba regulująca
11. Wskaźnik
12. Śruba mocująca
13. Śruba mocująca
14. Worek
15. Skala
16. Śruba mocująca
17. Skala stołu
18. Śruba regulująca 45°
19. Śruba regulująca 90°

2. Zawartość dostawy

- Brzeszczot ze stopu twardego
- Klucz imbusowy (20)
- Piła ukośna
- Osłona brzeszczotu (6)

3. Zastosowanie zgodne z przeznaczeniem

Piła ukośna KGS 210/2 Profi jest przeznaczona do cięcia drewna i tworzywa sztucznego zgodnie z wielkością urządzenia. Nie nadaje się do cięcia drewna opałowego.

Urządzenie należy stosować tylko do celów przewidzianych przez producenta.

Każde inne użycie wychodzące poza użycie określone w instrukcji jest zabronione. Za wszystkie wyniki z tego szkody i zranienia odpowiedzialność ponosi użytkownik, nie producent. Stosować tylko oryginalne i pasujące brzeszczoty. Nie należy stosować tarcz. Częścią składową użycia zgodnego z przeznaczeniem jest również przestrzeganie wskazówek bezpieczeństwa jak i instrukcji montażu i użycia. Osoby, które obsługują urządzenie muszą być poinformowane o możliwych niebezpieczeństwach. Tym samym należy przestrzegać zasad BHP i ogólnych zasad bezpieczeństwa. Wprowadzenie jakichkolwiek zmian do maszyny przez użytkownika wyklucza całkowicie odpowiedzialność producenta. Mimo użycia

zgodnego z przeznaczeniem niektóre niebezpieczeństwa nie mogą zostać zupełnie wykluczone. W związku z charakterem urządzenia mogą wystąpić następujące sytuacje:

- Dotknięcie brzeszczotu w miejscu odkrytym
- Kontakt z brzeszczotem w momencie używania urządzenia
- Odrzut części obrabianej lub jego części
- Uszkodzenie brzeszczotu
- Oderwanie się kawałka uszkodzonej powierzchni brzeszczotu
- Uszkodzenia słuchu w razie braku nauszników ochronnych
- Szkodliwa emisja kurzu w razie pracy w pomieszczeniach zamkniętych

4. Ważne wskazówki

Przed rozpoczęciem pracy należy dokładnie przeczytać instrukcję obsługi i przestrzegać uwag w niej zawartych.

**Wskazówki bezpieczeństwa**

- Przed rozpoczęciem prac konserwacyjnych wyciągnąć wtyczkę z gniazdka.
- Należy poinformować o wskazówkach bezpieczeństwa wszystkie osoby, które mają kontakt z urządzeniem.
- Nie używać urządzenia do cięcia drewna opałowego.
- Nie dotykać brzeszczotu w miejscu nie osłoniętym.
- Uwaga! Niebezpieczeństwo skaleczenia brzeszczotem obrotowym.
- Przed podłączeniem sprawdzić czy dane w sieci odpowiadają danym na tabliczce znamionowej urządzenia.
- W razie konieczności zastosowania przedłużacza, jego przekrój przedłużacza musi wynosić min. 1,5 mm².
- Nie przenosić piły trzymając z kabel.
- Nie podłączać urządzenia podczas deszczu ani w wilgotnym otoczeniu.
- Pracować przy dobrym oświetleniu.
- Nie podłączać piły w pobliżu substancji łatwopalnych ani gazów.
- Pracować w ubraniu ochronnym. Szerokie części ubrań lub biżuteria mogą zostać wciągnięte przez pracujący brzeszczot.
- Osoba obsługująca urządzenie musi być pełnoletnia, uczniowie powyżej 16 roku życia pod kontrolą.
- Uniemożliwić kontakt dzieci z urządzeniem.

- Utrzymywać porządek w miejscu pracy, usuwać trociny i odcięte kawałki materiału.
- Nie rozpraszać osób będących w czasie pracy
- Kontrolować kierunek obrotu silnika i brzeszczotu.
- Brzeszczot w żadnym wypadku nie może być hamowany przez boczny nacisk
- Uszkodzone brzeszczoty należy niezwłocznie wymienić.
- Strzałka na brzeszczocie powinna odpowiadać strzałce na urządzeniu.
- Sprawdzić czy brzeszczot w żadnej pozycji nie dotyka stołu, w tym celu po wyciągnięciu wtyczki z gniazdka należy ręką przekrócić brzeszczot w pozycji 90° i 45°.
- Sprawdzić stan osłon brzeszczotu.
- Ruchoma osłona brzeszczotu nie może być zablokowana
- Elementy gwarantujące bezpieczeństwo nie mogą być demontowane i wyłączone z użytku
- Uszkodzone osłony wymienić.
- Nie przecinać materiału zbyt małego, tak aby materiał mógł być pewnie trzymany w ręce
- Należy unikać takiego ustawienia rąk, które w razie ich nieprzewidzianego ześlizgnięcia mogłyby spowodować kontakt z pracującym brzeszczotem.
- Przy obrabianiu dłuższych materiałów należy przedłużyć stół, aby zapobiec przechyleniu urządzenia.
- Okrągłe materiały (np. kołki) muszą zostać najpierw przymocowane za pomocą odpowiedniego oprzyrządowania.
- Obrabiane przedmioty nie mogą zawierać gwoździ i innych ciał obcych.
- Nie obciążać maszyny tak dalece, że sama się zatrzyma.
- Każdorazowo dociskać materiał obrabiany do stołu roboczego i prowadnicy w celu uniemożliwienia jego poruszania lub przekręcania.
- Sprawdzać, aby odcięte elementy były przesuwane na bok od brzeszczotu, w innym przypadku mogą zostać pochwycone przez brzeszczot i wyrzucone przez pracę brzeszczotu.
- Nie ucinąć nigdy kilku materiałów jednocześnie.
- Trociny, resztki materiału, zaklinowane drewno usuwać zawsze po wyjęciu wtyczki z gniazda.
- W celu usunięcia zakłóceń lub usunięcia zaklinowanego drewna wyłączyć urządzenie i wyciągnąć wtyczkę z gniazda.
- Prace konserwacyjne i czyszczenie przeprowadzać przy wyłączonym silniku, wyciągnąć wtyczkę z gniazda.
- Przed włączeniem urządzenia sprawdzić, czy narzędzia nie znajdują się w polu zasięgu

- brzeszczotu.
- W razie opuszczenia miejsca pracy wyłączyć urządzenie, wyciągnąć wtyczkę z gniazda.
- Naprawy i przeglądy mogą być przeprowadzane tylko w autoryzowanym serwisie.
- Wszystkie elementy zabezpieczające należy zamontować ponownie po zakończeniu czyszczenia, konserwacji lub naprawy.
- Należy zachowywać wskazówki bezpieczeństwa, dotyczące użycia i konserwacji podane przez producenta.
- Pracować z podłączonym odkurzaniem.
- Nie wykonywać ciężkich prac urządzeniem do tego nie dostosowanym.
- Urządzenie odpowiada obowiązującym normom. Naprawy mogą być wykonywane tylko w autoryzowanym serwisie i przy użyciu oryginalnych części zamiennych, w innym przypadku może dojść do wypadku.



Nosić okulary ochronne



Nosić nauszniki ochronne



Nosić maskę ochronną

Emisja hałasu

- Hałas wydobywający się w czasie pracy urządzenia jest mierzony wg normy DIN EN ISO 3744; 11/95, E DIN EN 31201;6/93 ISO 7960 załącznik A; 2/95
Istnieje możliwość przekroczenia poziomu 85 db (A). W takim wypadku należy zastosować ochronę w postaci nauszników.

	Użycie	Bieg jałowy
Poziom ciśnienia akustycznego LPA	104,4 dB(A)	94,2 dB (A)
Poziom mocy akustycznej LWA	111,4 dB(A)	107,2 dB (A)

PL

5. Dane techniczne:

Silnik na prąd zmienny	230V ~ 50 Hz
Moc	1200 W
Rodzaj pracy	S1
Liczba obrotów biegu jałowego	4500 min ⁻¹
Brzeszczot ze stopu twardego	Ø 210 x Ø 30 x 2,5 mm
Liczba zębów	24
Wymiary podstawy	390 x 300
Możliwość nachylenia	-45° / 0° + 45°
Cięcie ukośne	0° do 45° w lewo
Wymiary powierzchni roboczej	385 x 140 mm
Szerokość cięcia przy 90°	120 x 60 mm
Szerokość cięcia przy 45°	84 x 60 mm
Szerokość cięcia przy 2x45° (podwójne cięcie ukośne)	50 x 35 mm

6. Przed podłączeniem

- Urządzenie musi być stabilnie ustawione, tzn. przykręcone do stołu roboczego lub uniwersalnej podstawy.
- Przed podłączeniem muszą być zamontowane wszystkie zabezpieczenia i osłony.
- Brzeszczot nie może być blokowany.
- Sprawdzić czy w obrabianym kawałku drewna nie ma gwoździ lub śrub.
- Przed uruchomieniem włącznika sprawdzić czy brzeszczot został prawidłowo zainstalowany i czy części ruchome urządzenia nie są blokowane.
- Przed podłączeniem sprawdzić czy dane na tabliczce znamionowej urządzenia zgadzają się z danymi sieci.

7. Montaż i obsługa**A.) Montaż piły (rys. 1-2)**

- W celu przestawienia pozycji stołu (8) poluzować śrubę regulującą (10) o około 2 przekręcenia, prowadzi to do odblokowania stołu.
- Stół (8) posiada blokadę przy ustawieniach 0°, 15°, 22,5°, 30°, 45°. W momencie gdy stół (8) znajduje się w pozycji zablokowanej, należy dodatkowo dokręcić śrubę regulującą (10).
- W razie konieczności ustawienia innego kąta, stół (8) jest blokowany jedynie za pomocą śruby regulującej (10).

- Przez lekkie wciśnięcie głowicy urządzenia (4) w dół przy jednoczesnym wyciągnięciu z osadzenia silnika kołka zabezpieczającego (16) odblokowuje się pilę w dolnej pozycji roboczej.
- Obrócić głowicę urządzenia (4) w górę aż zaskoczy hak zabezpieczający.
- Poluzować śrubę (21) i odkręcić śrubę (22)
- Część blaszaną (częścią rozciętą) (23) nałożyć na ruchomą osłonę brzeszczotu (6) pod śrubę (21)
- Upewnić się, że śruba i część zapewniająca odstęp (25) są przymocowane do dźwigni (24) ruchomej osłony brzeszczotu (6). Następnie część blaszaną (23) tak dalece przekręcić, że otwór (26) w części blaszanej (23) będzie ponad otworem gwintowym (27) górnej części osłony brzeszczotu.
- Przykręcić ponownie śruby (22 i 21).
- Głowica (4) może być skrecona maksymalnie o 45° w lewo przez odkręcenie śruby mocującej (13) przy pomocy klucza sześciokątnego (25) lub uchwytu obrotowego (25).
- Sprawdzić napięcie w sieci z danymi na tabliczce znamionowej urządzenia; podłączyć urządzenie.

B.) Ustawienie ogranicznika (rys. 5-6)

- Wyciągnąć wtyczkę z gniazda.
- Głowicę urządzenia (4) ustawić w pozycji 90° i przykręcić śrubę regulującą (10).
- Głowicę urządzenia (4) przycinać w kierunku dolnym.
- Kątownik „a” ułożyć wobec ogranicznika w pozycji jak na rysunku.
- Sprawdzić, czy brzeszczot znajduje się w pozycji prostokątnej do ogranicznika (7).
- W razie konieczności korekty ustawienia poluzować śruby (28) ogranicznika i ustawić ogranicznik (7) tak, aby znalazł się on w pozycji prostokątnej do brzeszczotu (5).
- Po ustawieniu ponownie przykręcić śruby (28).

C.) Cięcie ukośne 90° i stół obrotowy 0° (rys. 1-2)

- Wciśnięcie włącznika głównego (3) uruchamia pilę.
- Uwaga! Materiał obrabiany ułożyć stabilnie, aby nie doszło do jego przesunięcia w czasie pracy.
- Po uruchomieniu piły odczekać aż brzeszczot (5) osiągnie maksymalny współczynnik obrotów.
- Przekręcić w prawo przycisk odblokowujący (1) i równomiernie za pomocą lekkiego nacisku na chwyt (2) przesunąć głowicę piły przez obrabiany materiał.
- Po zakończeniu cięcia ustawić głowicę na górnej pozycji wyjściowej, zwolnić włącznik/ wyłącznik

(3). **Uwaga!** Sprężyna cofająca ściąga urządzenie automatycznie w górę, więc po zakończeniu pracy nie należy puszczać uchwytu (2), lecz przesunąć głowicę powoli w górę.

wykonywać wg opisu w punkcie C.)

D.) Ustawienie ogranicznika dla cięcia poprzecznego 90°

- Lekkie wciśnięcie głowicy urządzenia (4) w dół przy jednoczesnym wyciągnięciu z osadzenia silnika kołka zabezpieczającego (16) odblokowuje piłę w dolnej pozycji roboczej.
- Poluzować śrubę mocującą (12).
- Ogranicznik (a) umieścić między brzeszczotem (5) a stołem (8).
- Poluzować śrubę (29) a śrubę regulującą 90° (19) tak dalece przestawić, aby kąt między brzeszczotem (5) a stołem (8) wynosił 90°.
- Aby zablokować urządzenie w tej pozycji należy ponownie dokręcić śrubę (29).
- Na koniec należy sprawdzić pozycję wskaźnika (11). W razie konieczności poluzować wskaźnik za pomocą klucza do śrub krzyżowych i umieścić w pozycji 0° na skali (15) i przykręcić ponownie śrubę.

E.) Cięcie poprzeczne 90° i stół obrotowy 0-45° (rys.8)

Piła KGS 210/2 Profi umożliwia wykonywanie cięć ukośnych w lewo i w prawo pod kątem od 0 do 45° do szyny ograniczającej.

- Przy pomocy uchwytu (2) ustawić stół obrotowy (8) pod dowolnym kątem, tzn. oznakowanie „a” na stole musi zgadzać się z rozmiarem kąta na podstawie (9).
- Aby zablokować stół w wybranej pozycji należy przykręcić śruby mocujące (10).
- Cięcie wykonywać wg opisu w punkcie C.)

F.) Cięcie ukośne 0-45° i stół obrotowy 0° (rys. 6-9)

Piła KGS 210/2 Profi umożliwia wykonywanie cięć ukośnych w lewo i w prawo pod kątem od 0 do 45° do powierzchni roboczej.

- Ustawić głowicę (4) na górnej pozycji.
- Stół obrotowy (8) ustawić na pozycji 0°.
- Odkręcić śrubę mocującą (12) i przy pomocy uchwytu (2) skrócić głowicę (4) w lewo, aż wskaźnik (11) wskaże na wybrany kąt na skali (15).
- Przykręcić śrubę mocującą (12). Cięcie

G) Ustawienie ogranicznika do cięcia ukośnego 45° (rys.2-10)

- Pociągnąć głowicę (4) w dół i zabezpieczyć kołkiem (16).
- Stół obrotowy (8) ustawić na pozycji 0°.
- Odkręcić śrubę mocującą (12) i przy pomocy uchwytu (2) skrócić głowicę (4) w lewo do 45°.
- Ustawić ogranicznik (a) 45° między brzeszczotem (5) i stołem obrotowym (8).
- Odkręcić nakrętkę zabezpieczającą (30), śrubę regulującą (18) ustawić tak, żeby kąt między brzeszczotem (5) i stołem obrotowym (8) wynosił dokładnie 45°.
- Przykręcić nakrętkę zabezpieczającą (30) dla zablokowania ustawienia.

H) Cięcie ukośne 0-45° i stół obrotowy 0-45°

Piła KGS 210/2 Profi umożliwia wykonywanie cięć ukośnych w lewo pod kątem 0-45° do powierzchni roboczej i jednocześnie pod kątem 0-45° do szyny ograniczającej (podwójne cięcie ukośne).

- Ustawić głowicę (4) na górnej pozycji.
- Odkręcić śruby mocujące (10) i poluzować stół obrotowy (8).
- Przy pomocy uchwytu (2) ustawić stół (8) na dowolnym kącie (patrz punkt E).
- Przykręcić ponownie śrubę (10), aby zablokować pozycję stołu (8).
- Odkręcić śrubę mocującą (12) i przy pomocy uchwytu (2) skrócić głowicę (4) w lewo do dowolnego kąta (patrz punkt F).
- Przykręcić śrubę mocującą (12).
- Cięcie wykonywać wg opisu w punkcie C.)

I) Pochłaniacz trocin (rys. 2).

Piła jest wyposażona w pochłaniacz wiórów (14). Worek może zostać opróżniony za pomocą zamka znajdującego się w jego dolnej części.

K) Wymiana brzeszczotu (rys.4-12)

- Wyjąć wtyczkę z gniazda.
- Ustawić głowicę (4) w pozycji górnej.
- Obie śruby krzyżowe (21) i (22) poluzować i zdjąć ruchomą osłonę brzeszczotu (6) (patrz punkt A).
- Za pomocą jednej ręki trzymać blokadę wału (31), drugą ręką przyłożyć klucz (a) do śruby kołnierza.
- Mocno nacisnąć na blokadę wału (31) wykręcić

PL

śrubę kołnierza w kierunku wskazówek zegara.

Po max jednym przekręceniu wał zostanie zablokowany.

- Całkowicie wykręcić śrubę kołnierza.
- Zjąć brzeszczot (5) z kołnierza wewnętrznego.
- Nowy brzeszczot zakładać w odwrotnej kolejności.

Uwaga! Układ zębów brzeszczotu, tj. kierunek obrotu brzeszczotu musi odpowiadać strzałce na obudowie.

- Przed montażem nowego brzeszczotu dokładnie wyczyścić kołnierze.
- Ruchomą osłonę brzeszczotu zamontować w odwrotnej kolejności (patrz punkt A).
- Sprawdzić czy blokada wału została zwolniona.
- Przed ponownym podjęciem pracy sprawdzić stan techniczny zabezpieczeń.
- Uwaga! Po wymianie brzeszczotu sprawdzić, czy brzeszczot pracuje bez zablokowania w pozycji pionowej i w pozycji 45°. W tym celu przekręcić brzeszczot ręką.
- W razie konieczności posłużyć się śrubą regulującą jak w punktach B, D i G.

8. Konserwacja

- Otwory na powietrze nie mogą być zapchane.
- Regularnie usuwać kurz i inne zabrudzenia, najlepiej powietrzem sprężonym lub ścierką.
- Wszystkie części obrotowe regularnie oliwić.
- Do czyszczenia plastiku nie stosować substancji żrących.

9. Zamawianie części zamiennych

Przy zamawianiu części zamiennych należy podać następujące dane:

- Typ urządzenia
- Numer artykułu
- Numer identyfikacyjny artykułu
- Numer części zamiennej

Ersatzteilliste KGS 210/2 Profi

Art.-Nr.: 43.002.70, I-Nr. 01053

Pos.	Bezeichnung	Ersatzteil-Nr.
3	Ein/Ausschalter	43.002.70.80
5	Sägeblatt	45.020.48
6	Sägeblattschutz beweglich	43.002.70.81

- D EG Konformitätserklärung
- GB EC Declaration of Conformity
- F Déclaration de Conformité CE
- NL EC Conformiteitsverklaring
- E Declaración CE de Conformidad
- P Declaração de conformidade CE
- S EC Konformitetsförklaring
- FIN EC Yhdenmukaisuusilmoitus
- N EC Konfirmatserklæring
- RU EC Заявление о конформности
- HR Dichiarazione di conformità CE
- RO Declarație de conformitate CE
- TR AT Uygunluk Deklarasyonu

Einhell®

- GR EC Δήλωση περί της ανταπόκρισης
- I Dichiarazione di conformità CE
- DK EC Overensstemmelseerklæring
- CZ EU prohlášení o konformitě
- H EU Konformkijelentés
- SI EU Izjava o skladnosti
- PL Oświadczenie o zgodności z normami Europejskiej Wspólnoty
- SK Vyhlásenie EU o konformite
- BG Декларация за съответствие на ЕО



Kapp- und Gehrungssäge KGS 210/2 Profi

Der Unterzeichnende erklärt in Namen der Firma die Übereinstimmung des Produktes.

The undersigned declares in the name of the company that the product is in compliance with the following guidelines and standards.

Le soussigné déclare au nom de l'entreprise la conformité du produit avec les directives et normes suivantes.

De ondertekenaar verklaart in naam van de firma dat het product overeenstemt met de volgende richtlijnen en normen.

El abajo firmante declara, en el nombre de la empresa, la conformidad del producto con las directrices y normas siguientes.

O signatário declara em nome da firma a conformidade do produto com as seguintes directivas e normas.

Undertecknad förklarar i firmans namn att produkten överensstämmer med följande direktiv och standarder.

Allekirjottanut ilmoittaa liikkeen nimissä, että tuote vastaa seuraavia direktiivejä ja standardeja:

Undertegnede erklærer på vegne av firmaet at produktet samsvarer med følgende direktiver og normer.

Подписавшийся подтверждает от имени фирмы что настоящее изделие соответствует требованиям следующих нормативных документов.

Az aláíró kijelenti, a cég nevében a termék megegyezését a

következő irányvonalakkal és normákkal.

Subsemnatul declară în numele firmei că produsul core-spunde următoarelor directive și standarde.

Imzálaván kijel, firma adına ügynök azajánlat alapján yönetmeliklere ve normlara uygun oldugunu beyan eder.

En οδμιατι της εταιρείας δηλώνει ο υπογεγραμμένος την συμφωνια του προϊόντος προς τους ακόλουθους κανονισμούς και τα ακόλουθα πρότυπα.

Il sottoscritto dichiara a nome della ditta la conformità del prodotto con le direttive e le norme seguenti.

På firmaets vegne erklærer undertegnede, at produktet imødekommer kravene i følgende direktiver og normer.

Niže podepsani jmenem firmy prohlašuje, že výrobek odpovídá následujícím směrnici a normám.

Az aláíró kijelenti, a cég nevében a termék megegyezését a következő irányvonalakkal és normákkal.

Podpisani izjavljam v imenu podjetja, da je proizvod v skladnosti s sledečimi smernicami in standardi.

Niżej podpisany oświadcza w imieniu firmy, że produkt jest zgodny z następującymi wytycznymi i normami.

Podpisujući zâvázne prehlásuje v mene firme, že tento výrobok je v súlade s nasledovnými smernicami a normami.

Долуподписаният декларира от името на фирмата съответствието на продукта.

<input checked="" type="checkbox"/> 98/37/EG	<input type="checkbox"/> 89/686/EWG	ISC GmbH Eschenstraße 6 D-94405 Landau/Isar
<input checked="" type="checkbox"/> 73/23/EWG	<input type="checkbox"/> 87/404/EWG	
<input type="checkbox"/> 97/23/EG	<input type="checkbox"/> R&TTED 1999/5/EG	
<input checked="" type="checkbox"/> 89/336/EWG	<input type="checkbox"/> 2000/14/EG: L _{WM} dB(A); L _{WA} dB(A)	
<input type="checkbox"/> 90/396/EWG		

EN 61029-1; IEC 61029-2-9; EN 61000-3-2; EN 61000-3-3; EN 55014-1; EN 55014-2

Landau/Isar, den 28.06.2004

Brunhölzl
Brunhölzl

Leiter Produkt-Management

Tamberger
Tamberger

Produkt-Management

Archivierung / For archives:

4300270-46-4155050-E

Ⓢ WARRANTY CERTIFICATE

The product described in these instructions comes with a 2 year warranty covering defects. This 2-year warranty period begins with the passing of risk or when the customer receives the product.
 For warranty claims to be accepted, the product has to receive the correct maintenance and be put to the proper use as described in the operating instructions.
Your statutory rights of warranty are naturally unaffected during these 2 years.
 This warranty applies in Germany, or in the respective country of the manufacturer's main regional sales partner, as a supplement to local regulations. Please note the details for contacting the customer service center responsible for your region or the service address listed below.

Ⓝ GARANTIE

Op het in de handleiding genoemde toestel geven wij 2 jaar garantie voor het geval dat ons product gebreken mocht vertonen. De periode van 2 jaar gaat in met de gevaarovergang of de overname van het toestel door de klant.
 De garantie kan enkel worden geclaimd op voorwaarde dat het toestel naar behoren is onderhouden en gebruikt conform de handleiding.
Vanzelfsprekend blijven u de wettelijke garantierechten binnen deze 2 jaar behouden.
 De garantie geldt voor het grondgebied van de Bondsrepubliek Duitsland of van de respectievelijke landen van de regionale hooftdistributoren als aanvulling van de ter plaatse geldende wettelijke voorschriften. Gelieve zich tot uw contactpersoon van de regionaal bevoegde klantendienst of tot het hieronder vermelde serviceadres te wenden.

Ⓟ CERTIFICADO DE GARANTIA

Dasmeo 2 anos de garantia para o aparelho referido no manual, no caso do nosso produto estar defeituoso. O prazo de 2 anos inicia-se com a transferência do risco ou com a aceitação do aparelho por parte do cliente.
 A validade da garantia do nosso aparelho está dependente de uma manutenção conforme com o manual de instruções e de uma utilização adequada.
Naturalmente, os direitos de garantia constantes nesta declaração aplicam-se durante 2 anos.
 A garantia é válida para a República Federal da Alemanha ou os respectivos países do distribuidor principal regional como complemento às disposições em vigor localmente. Certifique-se relativamente ao contacto do respectivo serviço de assistência técnica regional ou veja, em baixo, o endereço do serviço de assistência técnica.

Ⓝ TAKUUTODISTUS

Käyttöohjeissa kuvattulle laitteelle myönämme 2 vuoden takuun siinä tapauksessa, että valmistamamme tuote on puutteellinen. 2 vuoden määräaika alkaa joko vaaransiirtomomentista tai siinä hetkessä, jolloin asiakas on ottanut laitteen haltuunsa. Takuuvaateiden esittelyksenä on laitteen käyttöohjeissa annettujen määräysten mukainen asiantuntiva huolto sekä laitteemme määräystenmukainen käyttö.
On itsestään selvää, että asiakkaan lakimääräiset takuukorvaukset säilyvät näiden 2 vuoden aikana.
 Takuu on voimassa Saksan Liittotasavalan alueella tai kunkin päämääräyksen alueen maissa paikallisesti voimassaolevien lakimääräysten täydennyksenä. Asiakkaan tulee kääntyä takuusaioissa alueesta vastuussa olevan asiakaspalvelun tai alla mainitun huoltopalvelun puoleen.

Ⓢ Εγγύηση

Για τη συσκευή που αναφέρεται στην Οδηγία χρήσης παρέχουμε εγγύηση 2 ετών για την περίπτωση κατά την οποία το προϊόν μας αποδειχθεί ελαττωματικό. Η προέλευσή των 2 ετών αρχίζει με την μεταβίβαση των κινδύνων ή την παραλαβή της συσκευής από τον πελάτη. Προϋπόθεση για την άσκηση της εγγύησης είναι η σωστή συμπεριφορά σύμφωνα με την Οδηγία χρήσης καθώς και η χρήση της συσκευής μας ανάλογα με τον σκοπό για τον οποίο προορίζεται.
Φυσικά διατηρείτε όλα τα δικαιώματά της νόμιμης εγγύησης στα πλαίσια αυτών των 2 ετών.
 Η εγγύηση ισχύει εντός της Ομοσπονδιακής Δημοκρατίας της Γερμανίας ή εντός της χώρας του εκάστοτε τοπικού εκπροσώπου πωλήσεων ως συμπλήρωμα των τοπικών διατάξεων. Παρακαλούμε να προσέξτε τον αρμόδιο του τοπικού τμήματος εξυπηρέτησης πελατών ή την καταστήρα

Ⓢ GARANTIE

Nous fournissons une garantie de 2 ans pour l'appareil décrit dans le mode d'emploi, en cas de vice de notre produit. Le délai de 2 ans commence avec la transmission du risque ou la prise en charge de l'appareil par le client.
 La condition de base pour la faire valoir de la garantie est un entretien en bonne et due forme, conformément au mode d'emploi, tout comme une utilisation de notre appareil selon l'application prévue.
Vous conservez bien entendu les droits de garantie légaux pendant ces 2 ans.
 La garantie est valable pour l'ensemble de la République Fédérale d'Allemagne ou des pays respectifs du partenaire commercial principal en complément des prescriptions légales locales. Veuillez noter l'interlocuteur du service après-vente compétent pour votre région ou l'adresse mentionnée ci-dessous.

Ⓢ CERTIFICADO DE GARANTIA

Ofrecemos 2 años de garantía sobre el aparato referido en el manual, en el caso de que nuestro producto presentara defectos. El plazo de 2 años comienza con la cesión de riesgos o la entrega del aparato al cliente.
 Requisito necesario para reclamar la garantía es un mantenimiento correcto de acuerdo con el manual de instrucciones, así como el uso adecuado de nuestro aparato.
Naturalmente prevalecen los derechos de garantía concedidos por la ley dentro del plazo mencionado de 2 años.
 Esta garantía es válida para el ámbito de la República Federal de Alemania o de los respectivos países del distribuidor principal regional como complemento de las disposiciones legales válidas a nivel local. Le rogamos tenga en cuenta quién es el encargado de su servicio regional de asistencia técnica o diríjase a la dirección de servicio técnico indicada más abajo.

Ⓢ GARANTIBEVIS

Vi tillämnar 2 års garanti på produkten som beskrivs i bruksanvisningen. Denna garanti gäller om produkten uppvisar brister. 2-års-garantin gäller från och med riskövergången eller när kunden har tagit emot produkten från säljaren.
 En förutsättning för att garantin ska kunna tas i anspråk är att produkten har underhållits enligt instruktionerna i bruksanvisningen samt att produkten har använts på ändamålsenligt sätt.
Givetvis gäller fortfarande de lagstadgade rättigheterna till garanti under denna 2-års-period.
 Garantin gäller endast för Förbundsrepubliken Tyskland eller i de länder där den regionala centraldistributionspartnern befinner sig som komplettering till de lagstadgade föreskrifter som gäller i resp. land. Kontakta din kontaktperson vid den regionala kundtjänsten eller vänd dig till serviceadressen som anges nedan.

Ⓝ GARANTIBEVIS

I tillfelde af, at vort produkt skulle være fejlbæftet, yder vi 2 års garanti på det i vejledningen nævnte produkt. Garantiperioden på 2 år begynder, når risikoen går over på køber, eller når produktet overdrages til kunden.
 For at kunne støtte krav på garantien er det en forudsætning, at produktet er blevet ordentligt vedligeholdt i henhold til betjeningsvejledningens anvisninger, samt at produktet er blevet anvendt korrekt i overensstemmelse med dets formål.
Lovmæssige forbrugerrettigheder er naturligvis stadigvæk gældende inden for garantiperioden på de 2 år.
 Garanten gælder som supplement til lokale gældende bestemmelser i det land, hvor den regionale hovedforhandler har sit sæde. Vi henviser endvidere til din kontaktperson hos den regionalt ansvarlige kundeservice eller til nedenstående serviceadresse.

Ⓢ CERTIFICATO DI GARANZIA

Per l'apparecchio indicato nelle istruzioni concediamo una garanzia di 2 anni, nel caso il nostro prodotto dovesse risultare difettoso. Questo periodo di 2 anni inizia con il trapasso del rischio o la presa in consegna dell'apparecchio da parte del cliente. Le condizioni per la validità della garanzia sono una corretta manutenzione secondo le istruzioni per l'uso così come un utilizzo appropriato del nostro apparecchio.
Naturalmente in questo periodo di 2 anni continuiamo ad assumerci gli obblighi di responsabilità previsti dalla legge.
 La garanzia vale per il territorio della Repubblica Federale Tedesca o dei rispettivi paesi del principale partner di distribuzione di zona a completamento delle norme di legge in vigore sul posto. Rivolgersi all'addetto del servizio assistenza clienti incaricato della rispettiva zona o all'indirizzo di assistenza clienti riportato in basso.

CERTYFIKAT GWARANCJI

Na opisywane w instrukcji obsługi urządzenie udzielamy 2-letniej gwarancji, na wypadek wadliwości naszego produktu. 2-letni okres gwarancyjny zaczyna obowiązywać w momencie przejścia ryzyka lub przejęcia urządzenia przez klienta.

Warunkiem skorzystania z uprawnień gwarancyjnych jest prawidłowa konserwacja urządzenia, zgodnie z instrukcją obsługi oraz użytkowanie zgodne z przeznaczeniem.

Oczwście w okresie tych 2 lat przysługują Państwu również uprawnienia gwarancyjne w ramach ustawowej rękojmi.

Gwarancja obowiązuje na terenie Republiki Federalnej Niemiec lub w kraju generalnego przedstawiciela handlowego, jako uzupełnienie obowiązujących lokalnie przepisów ustawowych. Prosimy zwrócić się do odpowiedzialnego pracownika w regionalnym dziale obsługi klienta lub pod podany poniżej adres serwisu technicznego.

GARANTIEURKUNDE

Auf das in der Anleitung bezeichnete Gerät geben wir 2 Jahre Garantie, für den Fall, dass unser Produkt mangelhaft sein sollte. Die 2-Jahres-Frist beginnt mit dem Gefahrenübergang oder der Übernahme des Gerätes durch den Kunden. Voraussetzung für die Geltendmachung der Garantie ist eine ordnungsgemäße Wartung entsprechend der Bedienungsanleitung sowie die bestimmungsgemäße Benutzung unseres Gerätes.

Selbstverständlich bleiben Ihnen die gesetzlichen Gewährleistungsrechte innerhalb dieser 2 Jahre erhalten. Die Garantie gilt für den Bereich der Bundesrepublik Deutschland oder der jeweiligen Länder des regionalen Hauptvertriebspartners als Ergänzung der lokal gültigen gesetzlichen Vorschriften. Bitte beachten Sie Ihren Ansprechpartner des regional zuständigen Kundendienstes oder die unten aufgeführte Serviceadresse.

ISC GmbH - International Service Center
 Eschenstraße 6 · D-94405 Landau/Isar (Germany)
 Info-Tel. 0180-5 120 509 • Telefax 0180-5 835 830
 Service- und Infoserver: <http://www.isc-gmbh.info>

- Ⓢ Technische Änderungen vorbehalten
- Ⓢ Technical changes subject to change
- Ⓢ Sous réserve de modifications
- Ⓢ Technische wijzigingen voorbehouden
- Ⓢ Salvo modificaciones técnicas
- Ⓢ Salvaguardem-se alterações técnicas
- Ⓢ Förbehåll för tekniska förändringar
- Ⓢ Oikeus teknisiin muutoksiin pidätetään
- Ⓢ Der tages forbehold for tekniske ændringer
- Ⓢ Teknische endringer forbeholdes
- Ⓢ Con riserva di apportare modifiche tecniche
- Ⓢ Zastrzeżenie się wprowadzanie zmian technicznych
- Ⓢ Ο κατοσκοπαστής διατηρεί το δικαίωμα τεχνικών αλλαγών

- (D)** ISC GmbH
 Eschenstraße 6
D-94405 Landau/Isar
 Tel. (0180) 5 120 509 (12 Ct/min), Fax (0180) 5 835 830 (12 Ct/min)
- (A)** Hans Einhell Österreich Gesellschaft m.b.H.
 Mühlgasse 1
A-2353 Guntramsdorf
 Tel. (02236) 53516, Fax (02236) 52369
- (CH)** Fubag International
 St. Gallenstraße 182
CH-8404 Winterthur
 Tel. (052) 2358787, Fax (052) 2358700
- (GB)** Einhell UK Ltd
 Unit 5 Morpeth Wharf
 Twelve Quays
 Birkenhead, Wirral
CH 41 1NG
 Tel. 0151 6491500, Fax 0151 6491501
- (F)** Pour toutes informations ou service après
 vente, merci de prendre contact avec votre
 revendeur.
- (NL)** Einhell Benelux
 Veldsteen 44
NL-4815 PK Breda
 Tel. 076 5986470, Fax 076 5986478
- (E)** Comercial Einhell, S.A.
 Travesia Villa Ester, 9 B
 Poligono Industrial El Nogal
E-28119 Algete-Madrid
- (P)** Einhell Portugal Lda.
 Apartado 2100
 Rua da Aldeia, 225 Apartado 2100
P-4405-017 Arcoselo VNG
 Tel. 022 0917500 Fax 022 0917529
- (I)** Einhell Italia s.r.l.
 Via Marconi, 16
I-22070 Beregazzo (Co)
 Tel. 031 992080, Fax 031 992084
- (DK)** Einhell Skandinavien
 Bergsgesvej 36
DK-8600 Silkeborg
 Tel. 087 201200, Fax 087 201203
- (S)** Hasse Haraldson
 Barlastgatan 3
S-41463 Goteborg
- (N)** Einhell Norge A/S
 Sophus Buggesvej 48
 Postboks 2005
N-3255 Larvik
- (FIN)** Sähkötalo Harju OY
 Korjaamokatu 2
 FIN-33840 Tampere
 Tel. 03 2345000, Fax 03 2345040
- (PL)** Einhell Polska sp. Z o.o.
 Ul. Miedzyleska 2-6
PL-50-514 Wroclaw
 Tel. 071 3346508, Fax 071 3346503
- (H)** Einhell Hungaria Ltd.
 Vajda Peter u. 12
H-1069 Budapest
 Tel. 01 3039401, Fax 01 2101179
- (TR)** Semak
 makina ticaret ve sanayi ltd. sti.
 Altay Cesme mah. Yasemin Sok. No: 19
TR 34843 Maltepe - Istanbul
 Tel. 0216 4594865, Fax 0216 4429325
- (SK)** Vobler s.r.o.
 Zupná 4
SK-95301 Zlate Moravce
 Tel. 37 6426255, Fax 37 26256
- (KZ)** Turkestan
 Investitions- Baugesellschaft
 Christofor Stefanidi
 Belinskij-102
KZ-4860008 st. Chimkent
 Tel./Fax 03252 242414
- (RO)** Novatech S.r.l.
 Bd. Lasar Catargiu 24-26
 Sc. A, AP 9 Sector 1
RO-75121 Bucuresti
 Tel. 021 4104800, Fax 021 4103568
- (CZ)** Poker Plus S.R.O.
 Areal vu Bechovice
 Budevna 10 B
CZ-19011 Prahe - Bechovice 911
- (BG)** Slav GmbH
 Mihail Koloni str. 18 W
BG-9000 Varna
 Tel. 052 605254
- (HR)** Einhell Croatia d.o.o.
 Velika Ves 2
HR-49224 Lepajci
 Tel 049 342 444, Fax 049 342 392
- (SI)** GMA-Elektromechanika d.o.o
 Cesta Andreja Bitenca 115
SILO 1000 Ljubljana
 Tel 01/5838304, Fax 01/5183803
- (GR)** An. Mavrofidopoulos S.A.
 Technical & Commercial Company
 12, Papastratu & Askliou Str.
GR 18545 Piräus
 Tel 0210 4136155, Fax 0210 4137692
- (RUS)** Bermas
 Altutyevskoe shosse, 2A
RUS-127273 Moscow
 Tel 095 7870179, Fax 095 5401750
- (LT)** Dirbita
 Metalo str. 23
LT-02190 Vilnius
 Tel 05 2395769, Fax 05 2395770
- (EST)** AS Baltoil
 Rotu alev
 Haaslava vald
EE-62102 Tartu
 Tel 07 301 700, Fax 07 301 701
- (UAE)** Halai Trading Co. LLC
 POB 9292, Nahkheel Rd. Deira, Shop No. 15
UAE-Dubai
 Tel. 04 2279554, Fax 04 2217686
- (IR)** Alborz Abzar Co. Ltd.
 No. 111, Bastan Passage, Imam Khomeini Ave.
IR-11146 Teheran
 Tel 021 6716072, Fax 021 6727177
- (SLO)** Einhell BIH d.o.o.
 Poslovni Centar 96
BA-72250 Vitez
- (ZA)** Eurasia Industrial and Automotive Supply
 Bessemer Str.
 Duncanville
ZA-Vereeniging 1930
 Tel 16 455 571 2, Fax 16 455 571 6

(D)

Der Nachdruck oder sonstige Vervielfältigung von Dokumentation und Begleitpapieren der Produkte, auch auszugsweise ist nur mit ausdrücklicher Zustimmung der ISC GmbH zulässig.

(GB)

The reprinting or reproduction by any other means, in whole or in part, of documentation and papers accompanying products is permitted only with the express consent of ISC GmbH.

(F)

La réimpression ou une autre reproduction de la documentation et des documents d'accompagnement des produits, même incomplète, n'est autorisée qu'avec l'agrément exprès de l'entreprise ISC GmbH.

(NL)

Nadruk of andere reproductie van documentatie en geleidepapieren van de producten, geheel of gedeeltelijk, enkel toegestaan mits uitdrukkelijke toestemming van ISC GmbH.

(E)

La reimpresión o cualquier otra reproducción de documentos e información adjunta a productos, incluida cualquier copia, sólo se permite con la autorización expresa de ISC GmbH.

(P)

A reprodução ou duplicação, mesmo que parcial, da documentação e dos anexos dos produtos, carece da autorização expressa da ISC GmbH.

(I)

La ristampa o l'ulteriore riproduzione, anche parziale, della documentazione o dei documenti d'accompagnamento dei prodotti è consentita solo con l'esplicita autorizzazione da parte della ISC GmbH.

(N DK)

Eftertryk eller anden form for mangfoldiggørelse af skriftligt materiale, ledsagepapirer indbefattet, som omhandler produkter, er kun tilladt efter udtrykkelig tilladelse fra ISC GmbH.

(S)

Eftertryck eller annan duplicering av dokumentation och medföljande underlag för produkter, även utdrag, är endast tillåtet med uttryckligt tillstånd från ISC GmbH.

(FIN)

Tuotteiden dokumentaatioiden ja muiden mukaanliitettyjen asiakirjojen vain osittainkin kopiointi tai muunlainen monistaminen on sallittu ainoastaan ISC GmbH:n nimenomaisella luvalla.

(PL)

Przedruk lub innego rodzaju powielanie dokumentacji wyrobów oraz dokumentów towarzyszących, nawet w fragmentach dopuszczalne jest tylko za wyrażną zgodą firmy ISC GmbH.

(H)

Az termékék dokumentációjának és kísérolékanyainak az utánnymása és sokszorosítása, kivonatosan is csak az ISC GmbH kifejezett beleegyezésével engedélyezett.

(TR)

Ürünlerin dokümantasyonu ve evraklarının kismen olsa dahi kopyalanması veya başka şekilde çoğaltılması, yalnızca ISC GmbH firmasının özel onayı alınmak şartıyla serbesttir.

(RO)

Imprimarea sau multiplicarea documentației și a hârtiilor însoțitoare a produselor, chiar și numai sub formă de extras, este permisă numai cu aprobarea expresă a firmei ISC GmbH.

(CZ)

Dotisk nebo jiné rozmnožování dokumentace a průvodních dokumentů výrobků, také pouze výňatky, je přípustné výhradně se souhlasem firmy ISC GmbH.

(BG)

Препечатването или размножаването по друг начин на документация и придружаващи документи на продукти на, дори и като извадка, се допуска само с изричното разрешение на ISC GmbH.

(SL)

Ponatis ali druge vrste razmnoževanje dokumentacije in spremljajočih dokumentov proizvodov proizvajalca, tudi v izvlečkih, je dovoljeno samo z izrecnim soglasjem firme ISC GmbH.

(HR)

Naknadno tiskanje ili slična umnožavanja dokumentacije i pratećih papira ovih proizvoda, čak i djelomično kopiranje, moguće je samo uz izričito dopuštenje tvrtke ISC GmbH.

(SK)

Kopírovanie alebo iné rozmnožovanie dokumentácie a sprievodných podkladov produktov, a to aj čiastočné, je prípustné len s výslovným povolením spoločnosti ISC GmbH.

(RUS)

Перепечатывание или прочие виды размножения документации и сопроводительных листов продукции фирмы, полностью или частично, разрешено производить только с однозначного разрешения ISC GmbH.

(GR)

Η ανατύπωση ή άλλη αναπαραγωγή τεχνικών και συνοδευτικών φύλλων των προϊόντων της εταιρείας, ολόκληρη και ως αποσπώμετο, επιτρέπεται μόνο μετά από ρητή έγκριση της εταιρείας ISC GmbH.

(BIB)

Naknadno tiskanje ili slična umnožavanja dokumentacije i pratećih papira ovih proizvoda, čak i djelomično kopiranje, moguće je samo uz izričito dopuštenje tvrtke ISC GmbH.