

Einhell

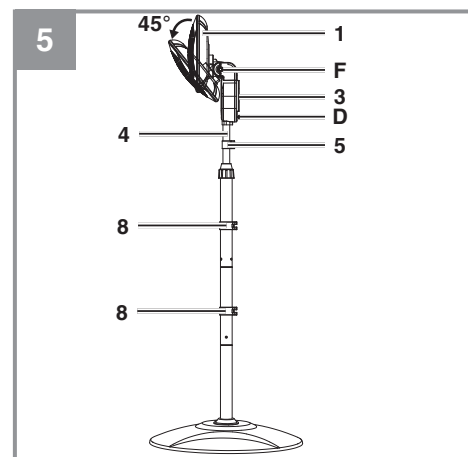
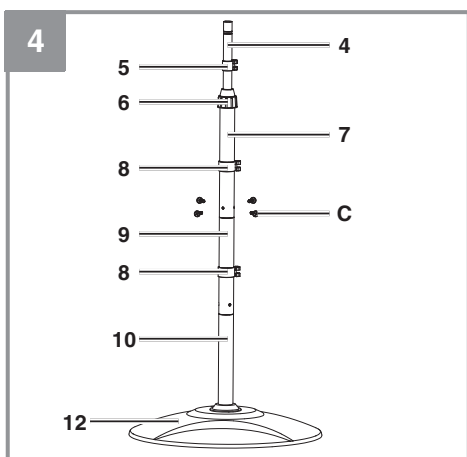
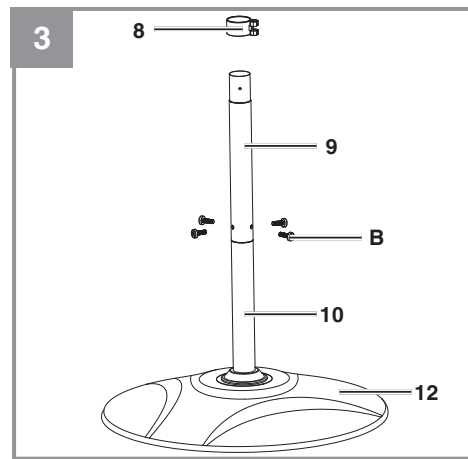
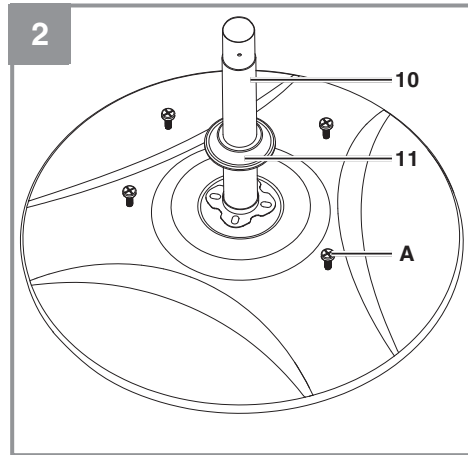
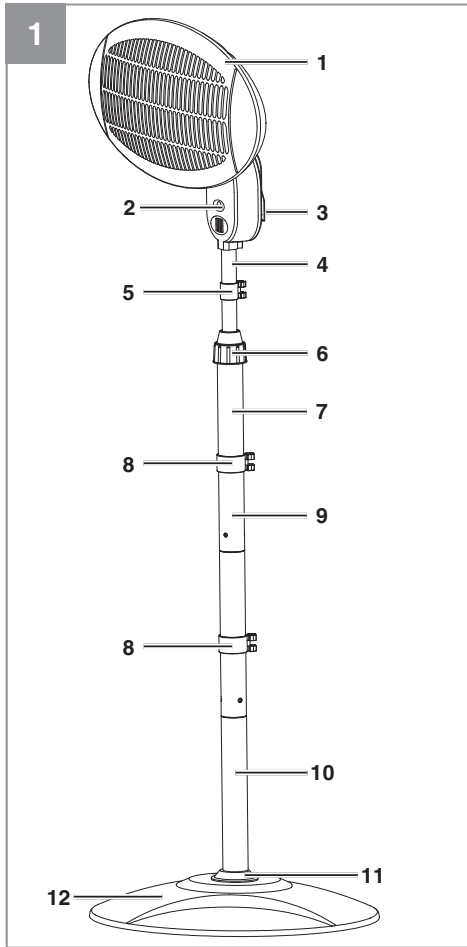
IHS 2000/2

- D **Originalbetriebsanleitung
Infrarot-Heizstrahler**
- F **Instructions d'origine
Radiateur soufflant**
- I **Istruzioni per l'uso originali
Riscaldatore a infrarossi**
- NL **Originele handleiding
Infrarood verwarmingsstraler**
- E **Manual de instrucciones original
Radiador infrarrojos**
- P **Manual de instruções original
Irradiador de infravermelhos**



Art.-Nr.: 23.385.32

I.-Nr.: 11017



Gefahr!

Beim Benutzen von Geräten müssen einige Sicherheitsvorkehrungen eingehalten werden, um Verletzungen und Schäden zu verhindern. Lesen Sie diese Bedienungsanleitung / Sicherheitshinweise deshalb sorgfältig durch. Bewahren Sie diese gut auf, damit Ihnen die Informationen jederzeit zur Verfügung stehen. Falls Sie das Gerät an andere Personen übergeben sollten, händigen Sie diese Bedienungsanleitung / Sicherheitshinweise bitte mit aus. Wir übernehmen keine Haftung für Unfälle oder Schäden, die durch Nichtbeachten dieser Anleitung und den Sicherheitshinweisen entstehen.

HINWEIS! Das Gerät verfügt über einen Umkippschutz. Wird das Gerät über einen bestimmten Winkel gekippt, schaltet es aus und nach aufstellen wieder ein.

1. Sicherheitshinweise**Gefahr!**

Lesen Sie alle Sicherheitshinweise und Anweisungen. Versäumnisse bei der Einhaltung der Sicherheitshinweise und Anweisungen können elektrischen Schlag, Brand und/oder schwere Verletzungen verursachen. **Bewahren Sie alle Sicherheitshinweise und Anweisungen für die Zukunft auf.**

- Überprüfen Sie, ob das Gerät in einem einwandfreien Zustand geliefert wurde. Bei eventuellen Beschädigungen Gerät nicht anschließen.
- Vor jedem Betrieb ist das Gerät insbesondere das Netzkabel auf Beschädigungen zu prüfen. Bei Beschädigungen wenden Sie sich an die ISC GmbH.
- Verlegen Sie das Netzkabel so, dass man nicht über das Kabel stolpern kann.
- Netzleitung nicht über bei Betrieb heiße Geräteteile führen.
- Netzstecker nie an der Netzleitung aus der Steckdose ziehen! Gerät nie an der Netzleitung tragen oder durch Ziehen am Kabel bewegen.
- Netzleitung nie um das Gerät wickeln.
- Netzleitung nie einklemmen, über scharfe Kanten ziehen, über heiße Herdplatten oder offene Flammen legen.
- Gerät nie öffnen und Spannung führende Teile berühren – **Lebensgefahr!**

- Gerät niemals in Wasser tauchen – **Lebensgefahr!**
- Das Heizgerät nicht in unmittelbarer Nähe eine Badewanne, einer Dusche oder eines Schwimmbeckens benutzen.
- Niemals Gerät mit nassen Händen bedienen.
- Gerät so aufstellen, dass der Netzstecker jederzeit zugänglich ist.
- Ist das Gerät längere Zeit außer Betrieb, Netzstecker ziehen!
- Gerät nicht unmittelbar unter einer Steckdose aufstellen.
- Gehäuse kann sich bei längerem Betrieb stark erwärmen. Das Gerät so aufstellen, dass ein zufälliges Berühren ausgeschlossen ist.
- Gerät darf nicht in Räumen in denen feuergefährliche Stoffe (z.B. Lösungsmittel usw.) oder Gase verwendet oder gelagert werden betrieben werden.
- Leicht entflammbare Stoffe oder Gase vom Gerät fernhalten.
- Nicht in feuergefährdeten Räumen (z.B. Holzschuppen) betreiben.
- Heizgerät nur mit vollständig ausgerollter Netzleitung betreiben.
- Nicht geeignet zur Installation an festverlegten Elektroleitungen.
- Gerät nicht in der Tierhaltung bzw. Tieraufzucht verwenden.
- Keine Fremdkörper in Geräteöffnungen einführen
- Gefahr von Stromschlag und Gerätebeschädigung.
- Kinder und Personen unter Medikamenten- oder Alkoholeinfluss sind vom Gerät fernzuhalten.
- Wartungsarbeiten und Reparaturen dürfen nur vom autorisierten Fachpersonal ausgeführt werden.
- Dieses Heizgerät nicht mit einem Programmschalter, einem Zeitschalter oder irgendeiner anderen Einrichtung verwenden, die das Heizgerät automatisch einschaltet, da Brandgefahr besteht, wenn das Heizgerät abgedeckt oder falsch aufgestellt wird.
- Bedienelemente dürfen von einer sich unter der Dusche, mit Flüssigkeit gefüllten Gefäß oder in der Badewanne befindlichen Person nicht berührt werden können.
- Das Gerät nur an eine geerdete Netzsteckdose anschließen.
- Installieren Sie zur elektrischen Sicherheit einen Fehlerstromschutzschalter (RCD).
- **WARNUNG:** Dieses Gerät ist nicht mit einer

Einrichtung zur Regelung der Raumtemperatur ausgerüstet. Das Heizgerät darf nicht in kleinen Räumen benutzt werden, die von Personen bewohnt werden, die nicht selbständig den Raum verlassen können, es sei denn, eine ständige Überwachung ist gewährleistet.

- Bewegen oder transportieren Sie den eingeschalteten oder heißen Heizer nicht. Schalten und stecken Sie ihn aus und lassen Sie ihn abkühlen. Achtung: Der Heizer ist auch nach dem Ausschalten noch einige Minuten heiß.
- Achtung! Gerät nicht abdecken - Brandgefahr!
- Dieses Gerät kann von Kindern ab 8 Jahren und darüber sowie von Personen mit verringerten physischen, sensorischen oder mentalen Fähigkeiten oder Mangel an Erfahrung und Wissen benutzt werden, wenn sie beaufsichtigt oder bezüglich des sicheren Gebrauchs des Gerätes unterwiesen wurden und die daraus resultierenden Gefahren verstehen. Kinder dürfen nicht mit dem Gerät spielen. Reinigung und Benutzer-Wartung dürfen nicht von Kindern ohne Beaufsichtigung durchgeführt werden.
- Kinder jünger als 3 Jahre sind fernzuhalten, es sei denn, sie werden ständig überwacht.
- Kinder ab 3 Jahren und jünger als 8 Jahre dürfen das Gerät nur ein- und ausschalten, wenn sie beaufsichtigt werden oder bezüglich des sicheren Gebrauchs des Gerätes unterwiesen wurden und die daraus resultierenden Gefahren verstanden haben, vorausgesetzt, dass das Gerät in seiner normalen Gebrauchslage platziert oder installiert ist. Kinder ab 3 Jahren und jünger als 8 Jahre dürfen nicht den Stecker in die Steckdose stecken, das Gerät nicht regulieren, das Gerät nicht reinigen und/oder nicht die Wartung durch den Benutzer durchführen.
- **Vorsicht - Einige Teile des Produktes können sehr heiß werden und Verbrennungen verursachen. Besondere Vorsicht ist geboten, wenn Kinder und schutzbedürftige Personen anwesend sind.**

2. Gerätebeschreibung und Lieferumfang

2.1 Gerätebeschreibung (Bild 1)

- 1 Heizergehäuse mit 3 Heizelementen
- 2 Heizstufenanzeige
- 3 Wandhalterung
- 4 Teleskoprohr
- 5 Kabelführung klein
- 6 Feststellmutter
- 7 Standrohr oben
- 8 Kabelführung groß
- 9 Standrohr mittig
- 10 Standrohr unten
- 11 Schraubenabdeckung
- 12 Sockel

2.2 Lieferumfang

Bitte überprüfen Sie die Vollständigkeit des Artikels anhand des beschriebenen Lieferumfangs. Bei Fehlteilen wenden Sie sich bitte spätestens innerhalb von 5 Arbeitstagen nach Kauf des Artikels unter Vorlage eines gültigen Kaufbeleges an unser Service Center oder an die Verkaufsstelle, bei der Sie das Gerät erworben haben. Bitte beachten Sie hierzu die Gewährleistungstabelle in den Service-Informationen am Ende der Anleitung.

- Öffnen Sie die Verpackung und nehmen Sie das Gerät vorsichtig aus der Verpackung.
- Entfernen Sie das Verpackungsmaterial sowie Verpackungs- und Transportsicherungen (falls vorhanden).
- Überprüfen Sie, ob der Lieferumfang vollständig ist.
- Kontrollieren Sie das Gerät und die Zubehörteile auf Transportschäden.
- Bewahren Sie die Verpackung nach Möglichkeit bis zum Ablauf der Garantiezeit auf.

Gefahr!

Gerät und Verpackungsmaterial sind kein Kinderspielzeug! Kinder dürfen nicht mit Kunststoffbeuteln, Folien und Kleinteilen spielen! Es besteht Verschluckungs- und Erstickungsgefahr!

- Heizergehäuse mit 3 Heizelementen
- Standrohr (3tlg.) mit Teleskoprohr
- Kabelführung groß (2x)
- Kabelführung klein
- Schraubenabdeckung
- Sockel
- Montagematerial

- Originalbetriebsanleitung

3. Bestimmungsgemäße Verwendung

Das Heizgerät ist für die Verwendung im wettergeschützten Außenbereich (nicht im Regen), Garage oder Werkstatt bestimmt. Beachten Sie die unter Abschnitt 5.1 Montage genannten Mindestabstände. Das Gerät ist nicht als Wickeltischheizung und nicht zum Trocknen von Handtüchern und Textilien geeignet.

Decken Sie das Gerät nicht ab – Brandgefahr! Das Heizgerät erwärmt angestrahlte Gegenstände oder Personen ohne die Luft dabei direkt zu erwärmen.

Das Heizgerät liegt außerhalb des Geltungsbereiches der Verordnung (EU) 2015/1188. Es ist nicht dafür bestimmt in Innenräumen ein für Menschen angenehmes Temperaturgefühl herzustellen oder aufrechtzuerhalten.

Das Gerät darf nur nach ihrer Bestimmung verwendet werden. Jede weitere darüber hinausgehende Verwendung ist nicht bestimmungsgemäß. Für daraus hervorgerufene Schäden oder Verletzungen aller Art haftet der Benutzer/Bediener und nicht der Hersteller.

Bitte beachten Sie, dass unsere Geräte bestimmungsgemäß nicht für den gewerblichen, handwerklichen oder industriellen Einsatz konstruiert wurden. Wir übernehmen keine Gewährleistung, wenn das Gerät in Gewerbe-, Handwerks- oder Industriebetrieben sowie bei gleichzusetzenden Tätigkeiten eingesetzt wird.

4. Technische Daten

Netzspannung:220-240 V ~ 50-60 Hz
 Heizleistung max.: 2000 W
 Schutzart:IPX4

5. Vor Inbetriebnahme

Überzeugen Sie sich vor dem Anschließen, dass die Daten auf dem Typenschild mit den Netzdaten übereinstimmen.

Warnung!

Ziehen Sie immer den Netzstecker, bevor Sie Einstellungen am Gerät vornehmen.

5.1 Montage

Warnung!

Halten Sie zwischen Frontgitter und Gegenständen (z.B. Vorhängen), Wänden und anderen Baulichkeiten einen Mindestabstand von 200 cm ein. Der seitliche Abstand zu sich nicht im Strahlungsbereich befindenden Gegenständen oder Wänden muss 50 cm betragen. Der Deckenabstand muss mindestens 50 cm betragen.

Hinweis! Notwendige Montageteile (Schrauben, Kabelführungen usw.) befinden sich in den Formteilen der Verpackung oder an den Geräteteilen (z.B. Standrohr).

5.1.1 Standmontage (Abb. 2 – 4)

Warnung!

Das Gerät darf nur stehend auf einer stabilen Fläche und komplett montiert betrieben werden. Das Betreiben auf einer instabilen Fläche (z. B. Bett) ist nicht zulässig.

1. Abb. 2: Schrauben Sie das untere Standrohr (10) mit 4 Schrauben M6 (A) an den Sockel (12) und schieben Sie die Schraubenabdeckung (11) über das untere Standrohr.
2. Abb. 3: Schrauben Sie das mittlere Standrohr (9) mit 4 Schrauben M5x6 (B) an das untere Standrohr. Schieben Sie die Kabelführung (8) über das mittlere Standrohr. Schrauben Sie die Kabelführung fest.
3. Abb. 4: Öffnen Sie die Feststellmutter (6) und ziehen Sie das Teleskoprohr (4) komplett heraus. Ziehen Sie die Feststellmutter (6) wieder fest. Schieben Sie die kleinere Kabelführung (5) über das Teleskoprohr (4) und schrauben Sie sie ca. 8 cm oberhalb der Feststellmutter (6) fest.
4. Abb. 4: Schieben Sie die Kabelführung (8) von unten über das obere Standrohr (7).
5. Abb. 4: Schrauben Sie das obere Standrohr (7) mit 4 Schrauben M5x6 (C) an das mittlere Standrohr (9). Schrauben Sie die Kabelführung (8) fest.

6. Abb. 5: Setzen Sie das Heizergehäuse (1) auf das Teleskoprohr (4). Halten Sie unbedingt mit einer Hand am Teleskoprohr dagegen. Anschließend arretieren Sie das Heizergehäuse mit der Schraube (D) am Teleskoprohr (4). Ziehen Sie dazu die Schraube im Uhrzeigersinn fest.
7. Abb. 5: Klipsen Sie die Netzleitung in die Kabelführungen (5/8). Die Netzleitung wird in den Kabelführungen nach unten geführt.

Der Heizer ist jetzt fertig montiert und betriebsbereit.

5.1.2 Wandmontage

Warnung!

Eine waagerechte, ortsfeste Montage an senkrechten Wänden in einer Höhe von mindestens 1,8 m über dem Fußboden ist vorgeschrieben. Der Abstand zur Decke muss mindestens 50 cm betragen. Aufgrund der Wärmeentwicklung können Holzdecken auch bei Beachtung der Mindestabstände zur Decke nachdunkeln. Eine Deckenmontage ist unzulässig. Stellen Sie sicher, dass sich im Bereich der Bohrlöcher keine elektrischen Leitungen oder andere Installationen (z.B. Wasserrohre) befinden. Achten Sie auf festen, waagerechten Sitz des Gerätes an der Wand. Verwenden Sie nur geeignetes Befestigungsmaterial an einer tragfähigen, nicht leicht entflammaren Wand. Die mitgelieferten Dübel und Schrauben sind geeignet für: Beton, Naturstein im dichtem Gefüge, Vollziegel, Kalksand-Vollstein, Vollstein aus Leichtbeton und Porenbeton (Gasbeton).

1. Entfernen Sie die vormontierte Wandhalterung (Abb. 1/Pos. 3) von der Rückseite des Gehäuses.
2. Verwenden Sie die Wandhalterung als Bohrlehre und zeichnen sie die oberen Bohrlöcher in einer Höhe von mindestens 185 cm über dem Fußboden an. Zeichnen Sie die unteren Bohrlöcher an. Bohren Sie die Befestigungslöcher (Ø 6 mm). Setzen Sie die Dübel ein und drehen Sie die Befestigungsschrauben soweit in die Dübel, dass die Wandhalterung eingehängt werden kann.
3. Schrauben Sie die Wandhalterung wieder auf der Rückseite des Heizergehäuses fest.
4. Hängen Sie das Gerät mit der Wandhalterung an den Schrauben ein. Ziehen Sie es bis zum Anschlag nach links und dann bis zum Anschlag nach unten, bis das Gerät sicher hängt.

5.1.3 Neigungsverstellung (Abb. 5)

Warnung! Neigungsverstellung nur bei kaltem Gehäuse.

Zur Neigungsverstellung des Heizergehäuses lockern Sie die Schraube (F) und neigen Sie das Gehäuse (ca. 45 Grad max. möglich) nach unten. Ziehen Sie die Schraube (F) anschließend wieder fest.

6. Bedienung

Achtung! Vor Inbetriebnahme überprüfen, ob die vorhandene Spannung mit der angegebenen Spannung auf dem Datenschild übereinstimmt. Beachten Sie die unter Punkt 1 angeführten Sicherheitshinweise.

Bei Erstinbetriebnahme oder nach längerer Betriebspause kann es zu einer kurzzeitigen Geruchsbildung kommen. Dies ist kein Fehler.

Sollten während der ersten Minuten schwarze Flecken auf den Heizelementen erscheinen, beeinträchtigt dies weder die Qualität noch die Leistung des Heizers.

6.1 Umkippschutz

Das Gerät verfügt über einen Umkippschutz. Sobald das Gerät über einen bestimmten Winkel kippt wird es aus- und nach aufstellen wieder eingeschaltet.

6.2 Heizleistung einstellen (Abb. 1)

Durch ein- oder mehrmaliges Ziehen an der Schnur des Zugschalters wird die gewünschte Heizleistung eingestellt.

Die eingestellte Heizleistung können Sie an der Anzeige (2) ablesen. Ist die höchste Heizleistung eingestellt und wird der Zugschalter nochmals betätigt, schaltet sich das Gerät aus.

6.3 Anzeige der Heizstufen (Abb. 1 / Pos. 2)

Keine Heizleistung = Anzeige „0“
 650 W Heizleistung = Anzeige „1“
 1350 W Heizleistung = Anzeige „2“
 2000 W Heizleistung = Anzeige „3“

7. Austausch der Netzanschlussleitung

Gefahr!

Wenn die Netzanschlussleitung dieses Gerätes beschädigt wird, muss sie durch den Hersteller oder seinen Kundendienst oder eine ähnlich qualifizierte Person ersetzt werden, um Gefährdungen zu vermeiden.

8. Reinigung, Wartung und Ersatzteilbestellung

Gefahr!

Ziehen Sie vor allen Reinigungsarbeiten den Netzstecker.

8.1 Reinigung

- Wartungs- und Reparaturarbeiten ausschließlich von einer autorisierten Elektrowerkstatt oder der ISC GmbH durchführen lassen.
- Zur Reinigung des Gehäuses ein leicht feuchtes Tuch verwenden.
- Verunreinigungen durch Staub mit einem Staubsauger entfernen.
- Niemals leicht entzündliche Reinigungsmittel verwenden.
- Verwenden Sie zur Staubbeseitigung an Schutzgitter und Heizelementen einen Pinsel mit langen weichen Borsten.
- Lassen Sie bei sehr starker Verschmutzung das Gerät vom Fachmann reinigen.

8.2 Wartung

Im Geräteinneren befinden sich keine weiteren zu wartenden Teile.

8.3 Ersatzteilbestellung:

Bei der Ersatzteilbestellung sollten folgende Angaben gemacht werden;

- Typ des Gerätes
- Artikelnummer des Gerätes
- Ident-Nummer des Gerätes
- Ersatzteilnummer des erforderlichen Ersatzteils

Aktuelle Preise und Infos finden Sie unter www.isc-gmbh.info

9. Störung

Falls die Heizelemente keine Wärme abgeben, prüfen Sie bitte, ob das Gerät eingeschaltet ist. Spricht die Haushaltssicherung oder der FI (RCD) an, achten Sie bitte darauf, dass keine weiteren leistungsstarken Geräte die Sicherung zusätzlich belasten.

Sollte das Gerät trotz Überprüfung der oben aufgeführten Ursachen nicht funktionieren, setzen Sie sich mit Ihrem Kundendienst (in Deutschland ISC GmbH) in Verbindung.

10. Entsorgung und Wiederverwertung

Das Gerät befindet sich in einer Verpackung um Transportschäden zu verhindern. Diese Verpackung ist Rohstoff und ist somit wieder verwendbar oder kann dem Rohstoffkreislauf zurückgeführt werden. Das Gerät und dessen Zubehör bestehen aus verschiedenen Materialien, wie z.B. Metall und Kunststoffe. Defekte Geräte gehören nicht in den Hausmüll. Zur fachgerechten Entsorgung sollte das Gerät an einer geeigneten Sammelstellen abgegeben werden. Wenn Ihnen keine Sammelstelle bekannt ist, sollten Sie bei der Gemeindeverwaltung nachfragen.

11. Lagerung

Lagern Sie das Gerät und dessen Zubehör an einem dunklen, trockenen und frostfreiem Ort. Die optimale Lagertemperatur liegt zwischen 5 und 30 °C. Bewahren Sie das Gerät in der Originalverpackung auf.



Nur für EU-Länder

Werfen Sie Elektrowerkzeuge nicht in den Hausmüll!

Gemäß europäischer Richtlinie 2012/19/EU über Elektro- und Elektronik-Altgeräte und Umsetzung in nationales Recht müssen verbrauchte Elektrowerkzeuge getrennt gesammelt werden und einer umweltgerechten Wiederverwertung zugeführt werden.

Recycling-Alternative zur Rücksendeaufforderung:

Der Eigentümer des Elektrogerätes ist alternativ anstelle Rücksendung zur Mitwirkung bei der sachgerechten Verwertung im Falle der Eigentumsaufgabe verpflichtet. Das Altgerät kann hierfür auch einer Rücknahmestelle überlassen werden, die eine Beseitigung im Sinne der nationalen Kreislaufwirtschafts- und Abfallgesetze durchführt. Nicht betroffen sind den Altgeräten beigefügte Zubehörteile und Hilfsmittel ohne Elektrobestandteile.

Der Nachdruck oder sonstige Vervielfältigung von Dokumentation und Begleitpapieren der Produkte, auch auszugsweise, ist nur mit ausdrücklicher Zustimmung der iSC GmbH zulässig.

Technische Änderungen vorbehalten

Service-Informationen

Wir unterhalten in allen Ländern, welche in der Garantieurkunde benannt sind, kompetente Service-Partner, deren Kontakte Sie der Garantieurkunde entnehmen. Diese stehen Ihnen für alle Service-Belange wie Reparatur, Ersatzteil- und Verschleißteil-Versorgung oder den Bezug von Verbrauchsmaterialien zur Verfügung.

Es ist zu beachten, dass bei diesem Produkt folgende Teile einem gebrauchsgemäßen oder natürlichen Verschleiß unterliegen bzw. folgende Teile als Verbrauchsmaterialien benötigt werden.

Kategorie	Beispiel
Verschleißteile*	Heizelement
Verbrauchsmaterial/ Verbrauchsteile*	
Fehlteile	

* nicht zwingend im Lieferumfang enthalten!

Bei Mängel oder Fehlern bitten wir Sie, den Fehlerfall im Internet unter www.isc-gmbh.info anzumelden. Bitte achten Sie auf eine genaue Fehlerbeschreibung und beantworten Sie dazu in jedem Fall folgende Fragen:

- Hat das Gerät bereits einmal funktioniert oder war es von Anfang an defekt?
- Ist Ihnen vor dem Auftreten des Defektes etwas aufgefallen (Symptom vor Defekt)?
- Welche Fehlfunktion weist das Gerät Ihrer Meinung nach auf (Hauptsymptom)?
Beschreiben Sie diese Fehlfunktion.

Garantieurkunde

Sehr geehrte Kundin, sehr geehrter Kunde,
unsere Produkte unterliegen einer strengen Qualitätskontrolle. Sollte dieses Gerät dennoch einmal nicht einwandfrei funktionieren, bedauern wir dies sehr und bitten Sie, sich an unseren Servicedienst unter der auf dieser Garantiekarte angegebenen Adresse zu wenden. Gerne stehen wir Ihnen auch telefonisch über die angegebene Servicrufnummer zur Verfügung. Für die Geltendmachung von Garantieansprüchen gilt folgendes:

1. Diese Garantiebedingungen richten sich ausschließlich an Verbraucher, d. h. natürliche Personen, die dieses Produkt weder im Rahmen ihrer gewerblichen noch anderen selbständigen Tätigkeit nutzen wollen. Diese Garantiebedingungen regeln zusätzliche Garantieleistungen, die der u. g. Hersteller zusätzlich zur gesetzlichen Gewährleistung Käufern seiner Neugeräte verspricht. Ihre gesetzlichen Gewährleistungsansprüche werden von dieser Garantie nicht berührt. Unsere Garantieleistung ist für Sie kostenlos.
2. Die Garantieleistung erstreckt sich ausschließlich auf Mängel an einem von Ihnen erworbenen neuen Gerät des u. g. Herstellers, die auf einem Material- oder Herstellungsfehler beruhen und ist nach unserer Wahl auf die Behebung solcher Mängel am Gerät oder den Austausch des Gerätes beschränkt. Bitte beachten Sie, dass unsere Geräte bestimmungsgemäß nicht für den gewerblichen, handwerklichen oder beruflichen Einsatz konstruiert wurden. Ein Garantievertrag kommt daher nicht zustande, wenn das Gerät innerhalb der Garantiezeit in Gewerbe-, Handwerks- oder Industriebetrieben verwendet wurde oder einer gleichzusetzenden Beanspruchung ausgesetzt war.
3. Von unserer Garantie ausgenommen sind:
 - Schäden am Gerät, die durch Nichtbeachtung der Montageanleitung oder aufgrund nicht fachgerechter Installation, Nichtbeachtung der Gebrauchsanleitung (wie durch z.B. Anschluss an eine falsche Netzspannung oder Stromart) oder Nichtbeachtung der Wartungs- und Sicherheitsbestimmungen oder durch Aussetzen des Geräts an anomale Umweltbedingungen oder durch mangelnde Pflege und Wartung entstanden sind.
 - Schäden am Gerät, die durch missbräuchliche oder unsachgemäße Anwendungen (wie z.B. Überlastung des Gerätes oder Verwendung von nicht zugelassenen Einsatzwerkzeugen oder Zubehör), Eindringen von Fremdkörpern in das Gerät (wie z.B. Sand, Steine oder Staub, Transportschäden), Gewaltanwendung oder Fremdeinwirkungen (wie z. B. Schäden durch Herunterfallen) entstanden sind.
 - Schäden am Gerät oder an Teilen des Geräts, die auf einen gebrauchsgemäßen, üblichen oder sonstigen natürlichen Verschleiß zurückzuführen sind.
4. Die Garantiezeit beträgt 24 Monate und beginnt mit dem Kaufdatum des Gerätes. Garantieansprüche sind vor Ablauf der Garantiezeit innerhalb von zwei Wochen, nachdem Sie den Defekt erkannt haben, geltend zu machen. Die Geltendmachung von Garantieansprüchen nach Ablauf der Garantiezeit ist ausgeschlossen. Die Reparatur oder der Austausch des Gerätes führt weder zu einer Verlängerung der Garantiezeit noch wird eine neue Garantiezeit durch diese Leistung für das Gerät oder für etwaige eingebaute Ersatzteile in Gang gesetzt. Dies gilt auch bei Einsatz eines Vor-Ort-Services.
5. Für die Geltendmachung Ihres Garantieanspruches melden Sie bitte das defekte Gerät an unter: www.isc-gmbh.info. Halten Sie bitte den Kaufbeleg oder andere Nachweise Ihres Kaufs des Neugeräts bereit. Geräte, die ohne entsprechende Nachweise oder ohne Typenschild eingeschickt werden, sind von der Garantieleistung aufgrund mangelnder Zuordnungsmöglichkeit ausgeschlossen. Ist der Defekt des Gerätes von unserer Garantieleistung erfasst, erhalten Sie umgehend ein repariertes oder neues Gerät zurück.

Selbstverständlich beheben wir gegen Erstattung der Kosten auch gerne Defekte am Gerät, die vom Garantiumfang nicht oder nicht mehr erfasst sind. Dazu senden Sie das Gerät bitte an unsere Serviceadresse.

Für Verschleiß-, Verbrauchs- und Fehlteile verweisen wir auf die Einschränkungen dieser Garantie gemäß den Service-Informationen dieser Bedienungsanleitung.

ISC GmbH · Eschenstraße 6 · 94405 Landau/Isar (Deutschland)

Sehr geehrte Kundin, sehr geehrter Kunde,
um Ihnen noch mehr Service zu bieten, haben Sie die Möglichkeit auf unserem Onlineportal weitere Informationen abzurufen.

Sollten einmal Probleme oder Fragen zu Ihrem Produkt auftreten, können Sie schnell und einfach unter www.isc-gmbh.info viele Aktionen durchführen. Hier einige Beispiele:

- Ersatzteile bestellen
- Aktuelle Preisauskünfte
- Verfügbarkeiten der Ersatzteile
- Servicestellen Vorort für Benzingeräte
- Defekte Geräte anmelden
- Garantieverlängerungen (nur bei bestimmten Geräten)
- Bestellverfolgung

Wir freuen uns auf Ihren Besuch online unter www.isc-gmbh.info!

Eine Adresse für alle Fälle!

www.isc-gmbh.info

ISC

Garantieabwicklung

Produktinfos

Downloads

Ersatzteilservice

Reparatur

Zubehör

Servicepartner

International Service Center

www.isc-gmbh.info

Telefon: 09951 / 95 920 00 · Telefax: 09951/95 917 00
E-Mail: info@einhell.de · Internet: www.isc-gmbh.info
ISC GmbH · Eschenstraße 6 · 94405 Landau/Isar (Deutschland)

Danger !

Lors de l'utilisation d'appareils, il faut respecter certaines mesures de sécurité afin d'éviter des blessures et dommages. Veuillez donc lire attentivement ce mode d'emploi/ces consignes de sécurité. Veillez à le conserver en bon état pour pouvoir accéder aux informations à tout moment. Si l'appareil doit être remis à d'autres personnes, veillez à leur remettre aussi ce mode d'emploi/ces consignes de sécurité. Nous déclinons toute responsabilité pour les accidents et dommages dus au non-respect de ce mode d'emploi et des consignes de sécurité.

REMARQUE ! L'appareil dispose d'une protection anti-renversement. Si l'appareil est penché au delà d'un certain angle, il s'éteint et se rallume lorsqu'il est redressé.

1. Consignes de sécurité

Vous trouverez les consignes de sécurité correspondantes dans le cahier en annexe.

Danger !

Veillez lire toutes les consignes de sécurité et instructions. Tout non-respect des consignes de sécurité et instructions peut provoquer une décharge électrique, un incendie et/ou des blessures graves.

Conservez toutes les consignes de sécurité et instructions pour une consultation ultérieure.

- Contrôlez si l'appareil a bien été livré dans un état irréprochable. En cas d'endommagement quelconque, ne branchez pas l'appareil sur secteur.
- Avant toute utilisation, il faut contrôler si l'appareil, et en particulier le câble réseau n'est pas endommagé.
- Placez le câble réseau de sorte que l'on ne trébuche pas dessus.
- Ne passez pas le câble réseau au-dessus des pièces chaudes de l'appareil pendant son fonctionnement.
- Ne débranchez jamais la fiche de contact de la prise en tirant le câble réseau ! Ne portez jamais l'appareil par le câble réseau et ne le déplacez pas en le tirant par le câble.
- N'enroulez jamais le câble réseau autour de l'appareil.
- Ne coinciez jamais le câble réseau, ne le tirez pas au-dessus d'arêtes acérées, de plaques

de four brûlantes ni de flamme nue.

- Ne jamais ouvrir l'appareil et toucher des parties conductrices de tension - Danger de mort !
- Ne jamais plonger l'appareil dans l'eau - Danger de mort !
- N'utilisez pas l'appareil de chauffage à proximité immédiate d'une baignoire, d'une douche ou d'un bassin de piscine.
- Ne jamais commander l'appareil avec des mains mouillées.
- Placer l'appareil de sorte que la fiche de contact soit toujours accessible.
- Si l'appareil n'est pas utilisé pendant une longue durée, débrancher la fiche de contact
- Ne pas placer l'appareil directement sous une prise.
- Le boîtier peut chauffer fortement après une utilisation prolongée. Positionnez l'appareil de telle manière que personne ne puisse le toucher accidentellement.
- Cet appareil ne doit pas être mis en service dans des salles dans lesquelles des substances dangereuses (par ex. des solvants, etc.) ou des gaz sont utilisés ou entreposés.
- Éloigner les matières facilement inflammables ou les gaz de l'appareil.
- Ne le mettez pas en service dans des salles à risque d'incendie (par ex. où il y a des copeaux de bois).
- Utiliser l'appareil uniquement avec le câble réseau complètement déroulé.
- Ne convient pas pour être installé sur des conduites électriques fixes.
- Ne pas utiliser l'appareil dans les endroits où sont détenus ou élevés des animaux.
- Ne pas introduire de corps étrangers dans les ouvertures de l'appareil- risque d'électrocution et d'endommagement de l'appareil.
- Les enfants et personnes sous prise de médicaments ou sous l'effet de l'alcool doivent être maintenues à l'écart de l'appareil.
- Les travaux de maintenance et les réparations doivent uniquement être effectués par un personnel spécialisé autorisé.
- N'utilisez pas cet appareil de chauffage avec un combiné séquentiel, une minuterie ni avec quelque autre installation quelconque mettant l'appareil de chauffage automatiquement en circuit, étant donné qu'il existe un risque d'incendie dès lors que l'appareil de chauffage est couvert ou mal positionné.
- Les éléments de commande ne doivent pas pouvoir être touchés par une personne se

trouvant sous la douche, dans un contenant rempli d'eau ou une baignoire.

- Raccordez l'appareil uniquement à une prise de courant reliée à terre.
- Pour garantir la sécurité électrique, installez un disjoncteur à courant de défaut (RCD).
- **AVERTISSEMENT** : cet appareil n'est pas équipé d'un dispositif de régulation de la température ambiante. L'appareil de chauffage ne doit pas être utilisé dans les petites pièces dans lesquelles se trouvent des personnes qui ne peuvent quitter la pièce d'elles-mêmes, sauf dans le cas où elles sont constamment surveillées.
- Ne pas bouger ou transporter le chauffage lorsqu'il est allumé ou chaud. Éteignez et débranchez-le et laissez-le refroidir. Attention : le chauffage est encore chaud pendant quelques minutes même après qu'il ait été éteint.
- Avertissement: Afin d'éviter une surchauffe de l'appareil de chauffage, ne couvrez pas l'appareil de chauffage - risque d'incendie !
- Cet appareil peut être utilisé par les enfants à partir de 8 ans et les personnes avec des capacités physiques, sensorielles ou intellectuelles diminuées ou possédant un manque d'expérience et/ou de connaissances à condition qu'elles soient surveillées ou aient reçus les instructions relatives à l'utilisation de l'appareil et qu'elles comprennent les risques résultant de cette utilisation. Les enfants n'ont pas le droit de jouer avec l'appareil. Les enfants ne doivent pas effectuer le nettoyage et la maintenance de l'utilisateur sans surveillance.
- Les enfants en-dessous de 3 ans doivent être tenus à l'écart sauf s'ils sont surveillés en permanence.
- Les enfants entre 3 ans et 8 ans ont le droit d'éteindre et d'allumer l'appareil seulement lorsqu'ils sont surveillés ou lorsqu'ils ont été instruits en ce qui concerne l'utilisation sûre de l'appareil et qu'ils ont compris les risques qui en résulte, et à condition que l'appareil soit placé ou installé dans sa situation d'utilisation normale. Les enfants entre 3 et 8 ans ne sont pas autorisés à mettre la fiche dans la prise de courant, à régler l'appareil, à le nettoyer et/ou à exécuter la maintenance que l'utilisateur doit habituellement faire.
- **Attention - Quelques pièces du produit peuvent être brûlantes et causer des brûlures. Soyez particulièrement prudent lorsque des enfants et des personnes fra-**

giles sont présents.

2. Description de l'appareil et volume de livraison

2.1 Description de l'appareil (figure 1)

- 1 Boîtier du chauffage avec 3 éléments de chauffage
- 2 Affichage du niveau de chauffage
- 3 Support mural
- 4 Tube télescopique
- 5 Guide-câble petit
- 6 Écrou de serrage
- 7 Tube vertical supérieur
- 8 Guide-câble grand
- 9 Tube vertical central
- 10 Tube vertical inférieur
- 11 Recouvrement de vis
- 12 Socle

2.2 Volume de livraison

Veillez contrôler si l'article est complet à l'aide de la description du volume de livraison. S'il manque des pièces, adressez-vous dans un délai de 5 jours maximum après votre achat à notre service après-vente ou au magasin où vous avez acheté l'appareil muni d'une preuve d'achat valable. Veuillez consulter pour cela le tableau des garanties dans les informations service après-vente à la fin du mode d'emploi.

- Ouvrez l'emballage et prenez l'appareil en le sortant avec précaution de l'emballage.
- Retirez le matériel d'emballage tout comme les sécurités d'emballage et de transport (s'il y en a).
- Vérifiez si la livraison est bien complète.
- Contrôlez si l'appareil et ses accessoires ne sont pas endommagés par le transport.
- Conservez l'emballage autant que possible jusqu'à la fin de la période de garantie.

Danger !

L'appareil et le matériel d'emballage ne sont pas des jouets ! Il est interdit de laisser des enfants jouer avec des sacs et des films en plastique et avec des pièces de petite taille. Ils risquent de les avaler et de s'étouffer !

- Boîtier du chauffage avec 3 éléments de chauffage
- Tube vertical (3 pces) avec tube télescopique
- Guide-câble grand (2x)
- Guide-câble petit

- Recouvrement de vis
- Socle
- Matériel de montage
- Mode d'emploi d'origine

3. Utilisation conforme à l'affectation

L'appareil de chauffage est destiné à être utilisé dehors dans une zone à l'abri des intempéries (pas sous la pluie), garage ou atelier. Veuillez respecter les distances minimum indiquées au paragraphe 5.1 Montage. L'appareil ne convient pas au chauffage de tables à langer ni au séchage de serviettes et textiles. Ne recouvrez pas l'appareil, risque d'incendie ! L'appareil de chauffage réchauffe les objets ou personnes exposés aux rayons sans réchauffer directement l'air.

L'appareil de chauffage est hors du champ d'application du règlement (UE) 2015/1188. Il n'est pas destiné à procurer ou à maintenir une sensation de température agréable aux personnes à l'intérieur.

La machine doit exclusivement être employée conformément à son affectation. Chaque utilisation allant au-delà de cette affectation est considérée comme non conforme. Pour les dommages en résultant ou les blessures de tout genre, le producteur décline toute responsabilité et l'opérateur/l'exploitant est responsable.

Veillez au fait que nos appareils, conformément à leur affectation, n'ont pas été construits, pour être utilisés dans un environnement professionnel, industriel ou artisanal. Nous déclinons toute responsabilité si l'appareil est utilisé professionnellement, artisanalement ou dans des sociétés industrielles, tout comme pour toute activité équivalente.

4. Données techniques

Tension du réseau : 220-240 V ~ 50-60 Hz
 Puissance de chauffage max. : 2000 W
 Type de protection : IPX4

5. Avant la mise en service

Assurez-vous, avant de connecter la machine, que les données se trouvant sur la plaque de signalisation correspondent bien aux données du réseau.

Avertissement !

Enlevez systématiquement la fiche de contact avant de paramétrer l'appareil.

5.1 Montage

Avertissement !

Maintenez un écart minimum de 200 cm entre la grille avant et les objets (par ex. rideaux), les murs et autres constructions. La distance latérale par rapport à des objets ou des murs ne se trouvant pas dans le champ de radiation doit être de 50 cm. La distance par rapport au plafond doit être d'au moins 50 cm.

Remarque ! Les pièces de montage nécessaires (vis, guide-câble, etc.) se trouvent dans les parties moulées de l'emballage ou au niveau des composants (par ex. tube vertical).

5.1.1 Montage vertical (fig. 2 – 4)

Avertissement !

Il est uniquement permis d'exploiter l'appareil en position verticale, sur une surface stable et lorsqu'il est complètement monté. Il est interdit de l'exploiter sur une surface instable (par ex. lit).

1. Fig. 2 : Vissez le tube vertical inférieur (10) avec 4 vis M6 (A) sur le socle (12) et poussez le recouvrement de vis (11) sur le tube vertical inférieur.
2. Fig. 3 : Vissez le tube vertical central (9) avec 4 vis M5x6 (B) sur le tube vertical inférieur. Poussez le guide-câble (8) sur le tube vertical central. Vissez le guide-câble à fond.
3. Fig. 4 : Ouvrez l'écrou de serrage (6) et retirez complètement le tube télescopique (4). Resserrez l'écrou de serrage (6). Poussez le petit guide-câble (5) sur le tube télescopique (4) et vissez-le à fond env. 8 cm au-dessus de l'écrou de serrage (6).
4. Fig. 4 : Poussez le guide-câble (8) par le bas sur le tube vertical supérieur (7).
5. Fig. 4 : Vissez le tube vertical supérieur (7) avec 4 vis M5x6 (C) sur le tube vertical central (9). Vissez le guide-câble (8) à fond.
6. Fig. 5 : Placez le boîtier du chauffage (1) sur le tube télescopique (4). Maintenez absolument le tube télescopique d'une main.

Puis, bloquez le boîtier du chauffage avec la vis (D) sur le tube télescopique (4). Pour ce faire, serrez la vis dans le sens des aiguilles d'une montre.

- Fig. 5 : Clipsez le câble réseau dans les guide-câble (5/8). Le câble réseau est guidé vers le bas dans les guide-câble.

Le montage du chauffage est maintenant terminé et celui-ci est prêt à l'emploi.

5.1.2 Montage mural

Avertissement !

Il est prescrit de monter l'appareil à l'horizontale, de façon fixe sur des murs verticaux à une hauteur de 1,8 m minimum au-dessus du sol. La distance jusqu'au plafond doit être d'au minimum 50 cm. En raison du dégagement de chaleur, les plafonds en bois peuvent se fonder même lorsque l'on respecte les distances minimum par rapport au plafond. Il est d'interdit d'installer l'appareil au plafond.

Assurez-vous qu'aucun câble électrique ni aucune autre installation (par ex. conduite d'eau) ne se trouve dans la zone des trous de perçage. Veillez à ce que l'appareil soit fixé de manière solide et horizontale au mur. Utilisez uniquement un matériel de fixation adapté à un mur portant, difficilement inflammable. Les chevilles et vis jointes conviennent : au béton, à la pierre naturelle à grainure fine, à la brique pleine, à la brique pleine silico-calcaire, à la brique pleine et au béton cellulaire (béton-gaz).

- Retirez le support mural prémonté (fig. 1/pos. 3) de la partie arrière du boîtier.
- Utilisez le support mural comme gabarit de perçage et tracez les trous de perçage supérieurs à une hauteur d'au moins 185 cm au-dessus du sol. Tracez les trous de perçage inférieurs. Réalisez les trous de perçage (Ø 6 mm). Insérez les chevilles et tournez les vis de fixation dans les chevilles de façon à pouvoir accrocher le support mural.
- Vissez le support mural à fond sur la partie arrière du boîtier du chauffage.
- Accrochez l'appareil avec le support mural au niveau des vis. Tirez-le jusqu'à la butée vers la gauche et ensuite jusqu'à la butée vers le bas jusqu'à ce que l'appareil soit bien accroché.

5.1.3 Réglage de l'inclinaison (fig. 5)

Avertissement ! Réglage de l'inclinaison uniquement lorsque le boîtier est froid.

Pour régler l'inclinaison du boîtier du chauffage, desserrez la vis (F) et inclinez le boîtier (env. 45 degrés max. possible) vers le bas. Puis, serrez la vis (F) à fond.

6. Commande

Attention ! Contrôlez, avant la mise en service, si la tension présente correspond bien à celle indiquée sur la plaque de données de l'appareil. Veuillez respecter les consignes de sécurité du point 1.

Lors de la première mise en service ou après un arrêt prolongé de l'appareil, il est possible qu'une odeur se dégage brièvement. Ceci n'est pas une défaillance.

Si, pendant la première minute de fonctionnement, des tâches noires apparaissent sur les éléments de chauffe, cela n'altère ni la qualité ni la performance du chauffage.

6.1 Protection anti-renversement

L'appareil dispose d'une protection anti-renversement. Dès que l'appareil est penché au delà d'un certain angle, il s'éteint et se rallume une fois redressé.

6.2 Régler la puissance de chauffage (fig. 1)

La puissance de chauffage souhaitée se règle en tirant une ou plusieurs fois sur le cordon de l'interrupteur à tirette.

Vous pouvez lire la puissance de chauffage réglée sur l'affichage (2). Lorsque le chauffage est réglé sur la puissance de chauffage la plus élevée et que l'on actionne l'interrupteur à tirette encore une fois, l'appareil s'éteint.

6.3 Affichage des paliers de chauffage (fig. 1/ pos. 2)

Aucun puissance de chauffage = Affichage « 0 »
 Puissance de chauffage de 650 W = Affichage « 1 »
 Puissance de chauffage de 1350 W = Affichage « 2 »
 Puissance de chauffage de 2000 W = Affichage « 3 »

7. Remplacement de le câble d'alimentation réseau

Danger !

Si le câble d'alimentation réseau de cet appareil est endommagée, il faut la faire remplacer par le producteur ou son service après-vente ou par une personne de qualification semblable afin d'éviter tout risque.

8. Nettoyage, maintenance et commande de pièces de rechange

Danger !

Retirez la fiche de contact avant tous travaux de nettoyage.

8.1 Nettoyage

- Faites effectuer les travaux de maintenance et de réparation exclusivement par un atelier de travaux électriques ou par l'entreprise ISC GmbH.
- Pour nettoyer le boîtier, utilisez un chiffon légèrement humide.
- Enlevez les impuretés dues à la poussière avec un aspirateur.
- Ne jamais utiliser de produit nettoyant facilement inflammable.
- Pour enlever la poussière des grilles de protection et des éléments de chauffe, utilisez un pinceau avec des poils longs et souples.
- Faites nettoyer l'appareil par un spécialiste en cas de grosse souillure.

8.2 Maintenance

Aucune pièce à l'intérieur de l'appareil n'a besoin de maintenance.

8.3 Commande de pièces de rechange :

Pour les commandes de pièces de rechange, veuillez indiquer les références suivantes:

- Type de l'appareil
- No. d'article de l'appareil
- No. d'identification de l'appareil
- No. de pièce de rechange de la pièce requise

Vous trouverez les prix et informations actuelles à l'adresse www.isc-gmbh.info

9. Fault

Si les éléments de chauffe ne produisent pas de chaleur, vérifiez si l'appareil est allumé. Si le disjoncteur ou le FI se déclenche, vérifiez que d'autres appareils de forte puissance ne sollicitent pas également la protection électrique.

Si malgré la vérification des causes précédentes, l'appareil ne fonctionne pas. Veuillez prendre contact avec votre service client (en Allemagne ISC GmbH).

10. Mise au rebut et recyclage

L'appareil se trouve dans un emballage permettant d'éviter les dommages dus au transport. Cet emballage est une matière première et peut donc être réutilisé ultérieurement ou être réintroduit dans le circuit des matières premières. L'appareil et ses accessoires sont en matériaux divers, comme par ex. des métaux et matières plastiques. Les appareils défectueux ne doivent pas être jetés dans les poubelles domestiques. Pour une mise au rebut conforme à la réglementation, l'appareil doit être déposé dans un centre de collecte approprié. Si vous ne connaissez pas de centre de collecte, veuillez vous renseigner auprès de l'administration de votre commune.

11. Stockage

Entreposez l'appareil et ses accessoires dans un endroit sombre, sec et à l'abri du gel tout comme inaccessible aux enfants. La température de stockage optimale est comprise entre 5 et 30 °C. Conservez l'outil électrique dans l'emballage d'origine.



Uniquement pour les pays de l'Union Européenne

Ne jetez pas les outils électriques dans les ordures ménagères!

Selon la norme européenne 2012/19/CE relative aux appareils électriques et systèmes électroniques usés et selon son application dans le droit national, les outils électriques usés doivent être récoltés à part et apportés à un recyclage respectueux de l'environnement.

Possibilité de recyclage en alternative à la demande de renvoi :

Le propriétaire de l'appareil électrique est obligé, en guise d'alternative à un envoi en retour, à contribuer à un recyclage effectué dans les règles de l'art en cas de cessation de la propriété. L'ancien appareil peut être remis à un point de collecte dans ce but. Cet organisme devra l'éliminer dans le sens de la Loi sur le cycle des matières et les déchets. Ne sont pas concernés les accessoires et ressources fournies sans composants électroniques.

Toute réimpression ou autre reproduction de la documentation et des papiers joints aux produits, même sous forme d'extraits, est uniquement permise une fois l'accord explicite de l'ISC GmbH obtenu.

Sous réserve de modifications techniques

Informations service après-vente

Nous disposons dans tous les pays mentionnés dans le bon de garantie de partenaires de service après-vente compétents dont vous trouverez les coordonnées dans le bon de garantie. Ceux-ci se tiennent à votre disposition pour tout ce qui concerne le service après-vente comme les réparations, l'approvisionnement en pièces de rechange et d'usure ou l'achat de pièces de consommation.

Il faut tenir compte du fait que pour ce produit les pièces suivantes sont soumises à une usure liée à l'utilisation ou à une usure naturelle ou que les pièces suivantes sont nécessaires en tant que consommables.

Catégorie	Exemple
Pièces d'usure*	Élément de chauffage
Matériel de consommation/ pièces de consommation*	
Pièces manquantes	

*Pas obligatoirement compris dans la livraison !

En cas de vices ou de défauts, nous vous prions d'enregistrer le cas du défaut sur internet à l'adresse www.isc-gmbh.info. Veuillez donner une description précise du défaut et répondre dans tous les cas aux questions suivantes :

- est-ce que l'appareil a fonctionné une fois ou était-il défectueux dès le départ ?
- avez-vous remarqué quelque chose avant la panne (symptôme avant la panne) ?
- quel est le défaut de fonctionnement de l'appareil à votre avis (symptôme principal) ?
Décrivez ce défaut de fonctionnement.

Bon de garantie

Chère cliente, cher client,
nos produits sont soumis à un contrôle de qualité très strict. Si toutefois, il arrivait que cet appareil ne fonctionne pas parfaitement, nous en sommes désolés et nous vous prions de vous adresser à notre service après-vente à l'adresse indiquée sur le bon de garantie. Nous nous tenons également volontiers à votre disposition par téléphone au numéro de service après-vente indiqué. La garantie est valable dans les conditions suivantes :

1. Ces conditions de garantie s'adressent uniquement à des consommateurs, c'est à dire à des personnes physiques qui ne souhaitent ni utiliser ce produit dans le cadre de leur activité industrielle ou artisanale, ni dans le cadre de toute autre activité indépendante. Les conditions de garantie réglementent les prestations de garantie supplémentaires que le fabricant mentionné ci-dessous promet aux acheteurs de ses appareils en supplément de la prestation de garantie légale. Vos droits légaux en matière de garantie restent inchangés. Notre prestation de garanti est gratuite pour vous.
2. La prestation de garantie s'étend exclusivement aux défauts résultant d'une erreur de fabrication ou de matériau d'un appareil neuf du fabricant mentionné ci-dessous et acheté par vos soins. La prestation de garantie se limite selon notre décision soit à la résolution de tels défauts sur l'appareil, soit à l'échange de l'appareil.
Veillez au fait que nos appareils, conformément au règlement, n'ont pas été conçus pour être utilisés dans un environnement professionnel, industriel ou artisanal. Il n'y a donc pas de contrat de garantie quand l'appareil a été utilisé professionnellement, artisanalement ou par des sociétés industrielles ou exposé à une sollicitation semblable pendant la durée de la garantie.
3. Sont exclus de notre garantie :
 - les dommages liés au non-respect des instructions de montage ou en raison d'une installation incorrecte, au non-respect du mode d'emploi (en raison par ex. du branchement de l'appareil sur la tension de réseau ou le type de courant incorrect), au non-respect des dispositions de maintenance et de sécurité ou résultant d'une exposition de l'appareil à des conditions environnementales anormales ou d'un manque d'entretien et de maintenance.
 - les dommages résultant d'une utilisation abusive ou non conforme (comme par ex. une surcharge de l'appareil ou une utilisation d'outils ou d'accessoires non autorisés), de la pénétration d'objets étrangers dans l'appareil (comme par ex. du sable, des pierres ou de la poussière), de l'utilisation de la force ou de la violence (comme par ex. les dommages liés aux chutes).
 - les dommages sur l'appareil ou des parties de l'appareil résultant de l'usure normale liée à l'utilisation de l'appareil ou de toute autre usure naturelle.
4. La durée de garantie est de 24 mois et débute à la date d'achat de l'appareil. Les droits à la garantie doivent être revendiqués avant l'expiration de la durée de garantie dans un délai de deux semaines après avoir constaté le défaut. La revendication de droits à la garantie après expiration de la durée de garantie est exclue. La réparation ou l'échange de l'appareil n'entraîne ni une extension de la durée de garantie ni le début d'une nouvelle durée de garantie pour cet appareil ou toute autre pièce de rechange installée sur l'appareil. Cela est valable également dans le cas d'une intervention du service après-vente à domicile.
5. Pour faire valoir vos droits à la garantie, veuillez enregistrer l'appareil défectueux à l'adresse suivante : www.isc-gmbh.info. Veuillez garder à disposition la preuve d'achat ou tout autre justificatif de l'achat de votre nouvel appareil. Les appareils envoyés sans les justificatifs correspondants ou sans plaque signalétique sont exclus de la prestation de garantie en raison de l'impossibilité de les enregistrer. Si le défaut de l'appareil est inclut dans la garantie, vous recevrez sans délai un appareil réparé ou un nouvel appareil.

Bien entendu, nous réparons volontiers les défauts de votre appareil qui ne sont pas ou plus compris dans l'étendue de la garantie contre le remboursement des frais de réparation. Pour cela, veuillez envoyer l'appareil à notre adresse de service après-vente.

Pour les pièces d'usure, de consommation et manquantes, nous renvoyons aux restrictions de cette garantie conformément aux informations du service après-vente de ce mode d'emploi.

Pericolo!

Nell'usare gli apparecchi si devono rispettare diverse avvertenze di sicurezza per evitare lesioni e danni. Quindi leggete attentamente queste istruzioni per l'uso/le avvertenze di sicurezza. Conservate bene le informazioni per averle a disposizione in qualsiasi momento. Se date l'apparecchio ad altre persone, consegnate queste istruzioni per l'uso/le avvertenze di sicurezza insieme all'apparecchio. Non ci assumiamo alcuna responsabilità per incidenti o danni causati dal mancato rispetto di queste istruzioni e delle avvertenze di sicurezza.

AVVERTENZA! L'apparecchio è dotato di un dispositivo di protezione antiribaltamento. Se l'apparecchio viene inclinato oltre una determinata angolazione si spegne e, soltanto quando riportato in posizione verticale, si riaccende.

1. Avvertenze sulla sicurezza

Le relative avvertenze di sicurezza si trovano nell'opuscolo allegato.

Pericolo!

Leggete tutte le avvertenze di sicurezza e le istruzioni. Dimenticanze nel rispetto delle avvertenze di sicurezza e delle istruzioni possono causare scosse elettriche, incendi e/o gravi lesioni.

Conservate tutte le avvertenze e le istruzioni per eventuali necessità future.

- Controllate che l'apparecchio sia stato consegnato in perfetto stato. In caso di eventuali danni non collegate l'apparecchio alla presa di corrente.
- Prima di ogni impiego si deve verificare che l'apparecchio, in particolare il cavo di alimentazione, non sia danneggiato. In caso di danni rivolgetevi a ISC GmbH.
- Posate il cavo di alimentazione in modo che non sia possibile inciamparvi.
- Non fate passare il cavo di alimentazione su parti dell'apparecchio che diventano calde durante il funzionamento.
- Non staccate la spina dalla presa di corrente tirando il cavo di alimentazione! Non trasportate o spostate l'apparecchio tirandolo per il cavo di alimentazione.
- Non avvolgete mai il cavo di alimentazione all'apparecchio.
- Non incastrate mai il cavo di alimentazione,

non fatelo passare su spigoli appuntiti, non appoggiatelo su piastre elettriche molto calde o su fiamme libere.

- Non aprite mai l'apparecchio e non toccate parti che conducono corrente – Pericolo di morte!
- Non immergete mai l'apparecchio in acqua – Pericolo di morte!
- Non utilizzate l'apparecchio nelle immediate vicinanze di una vasca da bagno, una doccia o una piscina.
- Non usate mai l'apparecchio con le mani bagnate.
- Posizionate l'apparecchio in modo che la spina sia sempre accessibile.
- Staccate la spina dalla presa di corrente se l'apparecchio non viene utilizzato per un periodo di tempo prolungato!
- Non mettete l'apparecchio direttamente sotto una presa di corrente.
- In caso di utilizzo prolungato il rivestimento si può riscaldare molto. Installate l'apparecchio in modo che venga escluso un contatto casuale.
- L'apparecchio non deve essere usato in ambienti nei quali vengono usate o tenute sostanze (ad es. solventi, ecc.) o gas infiammabili.
- Tenete lontani dall'apparecchio sostanze o gas facilmente infiammabili.
- Non usate l'apparecchio in locali con pericolo di incendio (per es. rimesse in legno).
- Usate l'apparecchio solo con il cavo di alimentazione completamente srotolato.
- L'apparecchio non è adatto per l'installazione con collegamento a cavi elettrici fissi.
- Non utilizzate l'apparecchio in allevamenti ovvero in zootecnica.
- Non inserite corpi estranei nelle aperture dell'apparecchio - pericolo di scosse elettriche e di danni all'apparecchio.
- I bambini e le persone sotto l'influsso di medicinali o alcol devono essere tenuti lontani dall'apparecchio.
- I lavori di manutenzione e le riparazioni devono essere eseguiti solo da personale specializzato autorizzato.
- Non usate questo apparecchio di riscaldamento con un selettore di programma, un timer o un altro dispositivo che inserisca automaticamente l'apparecchio dato che sussiste pericolo di incendio se l'apparecchio viene coperto o installato in modo sbagliato.
- Gli elementi di comando non devono poter essere toccati da una persona che si trovi

sotto la doccia, nella vasca da bagno o in una vasca piena di liquido.

- Collegate l'apparecchio solo a una presa di corrente con messa a terra al di fuori.
- Per garantire la sicurezza elettrica montate un interruttore di sicurezza per correnti di guasto (RCD).
- **AVVERTIMENTO:** questo apparecchio non è dotato di un dispositivo per la regolazione della temperatura ambiente. L'apparecchio non deve essere utilizzato in locali di piccole dimensioni usati da persone che non sono in grado di uscire dalla stanza in modo autonomo, a meno che non sia garantita una sorveglianza costante.
- Non muovete o trasportate il riscaldatore acceso o caldo. Spegnetelo, staccate la spina dalla presa e lasciatelo raffreddare. Attenzione: il riscaldatore rimane caldo per alcuni minuti anche dopo lo spegnimento.
- **Attenzione! Non coprite l'apparecchio - Pericolo d'incendio!**
- Questo apparecchio può essere usato da bambini a partire dagli 8 anni e da persone con capacità fisiche, sensoriali o mentali ridotte o prive di esperienza e conoscenze solo se vengono sorvegliati o sono stati istruiti riguardo l'uso sicuro dell'apparecchio e conoscono i rischi a esso connessi. I bambini non devono giocare con l'apparecchio. Le operazioni di pulizia e di manutenzione a carico dell'utilizzatore non devono venire eseguite dai bambini se non sono sorvegliati.
- Tenete lontani i bambini di età inferiore a 3 anni, a meno che non siano continuamente sorvegliati.
- Ai bambini di età compresa tra i 3 e gli 8 anni è consentito accendere e spegnere l'apparecchio solo se vengono sorvegliati o sono stati istruiti circa il suo uso sicuro e se hanno capito i rischi ad esso connessi, a condizione che l'apparecchio sia montato o installato nella normale posizione d'uso. I bambini di età compresa tra i 3 e gli 8 anni non devono inserire la spina nella presa di corrente, regolare l'apparecchio, pulirlo e/o eseguire le operazioni di manutenzione a carico dell'utilizzatore.
- **Attenzione - Alcune parti del prodotto possono essere molto calde e causare ustioni. Prestate particolare attenzione in presenza di bambini e di persone bisognose di protezione.**

2. Descrizione dell'apparecchio ed elementi forniti

2.1 Descrizione dell'apparecchio (Fig. 1)

- 1 Involucro del radiatore con 3 elementi riscaldanti
- 2 Indicazione del livello di riscaldamento
- 3 Supporto da parete
- 4 Tubo telescopico
- 5 Passacavo piccolo
- 6 Controdado
- 7 Stelo tubolare superiore
- 8 Passacavo grande
- 9 Stelo tubolare centrale
- 10 Stelo tubolare inferiore
- 11 Copertura delle viti
- 12 Base

2.2 Elementi forniti

Verificate che l'articolo sia completo sulla base degli elementi forniti descritti. In caso di parti mancanti, rivolgetevi al nostro Centro Servizio Assistenza o al punto vendita in cui avete acquistato l'apparecchio presentando un documento di acquisto valido entro e non oltre i 5 giorni lavorativi dall'acquisto dell'articolo. Al riguardo fate attenzione alla Tabella Garanzia nelle informazioni sul Servizio Assistenza alla fine delle istruzioni.

- Aprite l'imballaggio e togliete con cautela l'apparecchio dalla confezione.
- Togliete il materiale d'imballaggio e anche i fermi di trasporto / imballo (se presenti).
- Controllate che siano presenti tutti gli elementi forniti.
- Verificate che l'apparecchio e gli accessori non presentino danni dovuti al trasporto.
- Se possibile, conservate l'imballaggio fino alla scadenza della garanzia.

Pericolo!

L'apparecchio e il materiale d'imballaggio non sono giocattoli! I bambini non devono giocare con sacchetti di plastica, film e piccoli pezzi! Sussiste pericolo di ingerimento e soffocamento!

- Involucro del radiatore con 3 elementi riscaldanti
- Stelo tubolare (3 pz.)
- Passacavo grande (2x)
- Passacavo piccolo
- Copertura delle viti
- Base
- Materiale di montaggio

- Istruzioni per l'uso originali

3. Utilizzo proprio

L'apparecchio è destinato all'impiego in ambienti esterni protetti dalle intemperie (non esposti alla pioggia), garage o officine. Rispettate le distanze minime indicate al punto 5.1 Montaggio. L'apparecchio non è adatto come riscaldamento per fasciatoio e per asciugare asciugamani e tessuti.

Non coprite l'apparecchio – Pericolo di incendio! Il radiatore riscalda oggetti o persone irraggiati senza riscaldare direttamente l'aria.

Il radiatore non rientra nell'ambito di validità del regolamento (UE) 2015/1188. Non è concepito per creare o mantenere una sensazione di temperatura piacevole per le persone in ambienti interni.

L'apparecchio deve essere usato solamente per lo scopo a cui è destinato. Ogni altro tipo di uso che esuli da quello previsto non è conforme. L'utilizzatore/l'operatore, e non il produttore, è responsabile dei danni e delle lesioni di ogni tipo che ne risultino.

Tenete presente che i nostri apparecchi non sono stati progettati per l'impiego professionale, artigianale o industriale. Non riconosciamo alcuna garanzia se l'apparecchio viene usato in imprese commerciali, artigianali o industriali, o in attività equivalenti.

4. Caratteristiche tecniche

Tensione di rete:..... 220-240 V~ 50-60 Hz
 Potenza di riscaldamento massima:..... 2000 W
 Tipo di protezione: IPX4

5. Prima della messa in esercizio

Prima di inserire la spina nella presa di corrente assicuratevi che i dati sulla targhetta di identificazione corrispondano a quelli di rete.

Avvertenza!

Staccate sempre la spina di alimentazione prima di ogni impostazione all'utensile.

5.1 Montaggio

Avvertimento!

Tenete fra la griglia frontale e gli oggetti (per es. tende), pareti e altri elementi costruttivi a una distanza minima di 200 cm. La distanza laterale verso oggetti e pareti che non si trovano nell'area di irraggiamento deve essere di 50 cm. La distanza dal soffitto deve essere di almeno 50 cm.

Avvertenza! Gli elementi di montaggio necessari (viti, passacavi, etc.) si trovano tra la minuteria della confezione o sono già fissati all'apparecchio (per es. stelo tubolare).

5.1.1 Montaggio dello stelo (Fig. 2 – 4)

Avvertimento!

L'apparecchio deve essere fatto funzionare solo se completamente montato e in posizione verticale su una superficie stabile. L'impiego su una superficie instabile (per es. un letto) non è consentito.

1. Fig. 2: Avvitare lo stelo tubolare inferiore (10) con 4 viti M6 (A) alla base (12) e spingere la copertura delle viti (11) sullo stelo tubolare inferiore.
2. Fig. 3: Avvitare lo stelo tubolare centrale (9) con 4 viti M5x6 (B) allo stelo tubolare inferiore. Spingere il passacavo (8) sullo stelo tubolare centrale. Avvitare saldamente il passacavo.
3. Fig. 4: Aprite il controdado (6) ed estraete completamente il tubo telescopico (4). Serrate di nuovo saldamente il controdado (6). Spingere il passacavo più piccolo (5) sopra il tubo telescopico (4) e avvitarlo saldamente circa 8 cm al di sopra del controdado (6).
4. Fig. 4: Spingere il passacavo (8) dal basso sullo stelo tubolare superiore (7).
5. Fig. 4: Avvitare lo stelo tubolare superiore (7) con 4 viti M5x6 (C) allo stelo tubolare centrale (9). Avvitare saldamente il passacavo (8).
6. Fig. 5: Mettete l'involucro del radiatore (1) sul tubo telescopico (4). In ogni caso dovete

- bloccare con una mano il tubo telescopico. Fissate quindi l'involucro del radiatore con la vite (D) al tubolare telescopico (4). Serrate bene la vite ruotandola in senso orario.
- Fig. 5: Inserite il cavo di alimentazione nel passacavo (5/8). Il cavo di alimentazione viene inserito nei passacavi dall'alto verso il basso.

Ora il radiatore è completamente montato e pronto per l'esercizio.

5.1.2 Montaggio alla parete

Avvertimento!

Il montaggio su pareti verticali deve essere eseguito in posizione fissa ed orizzontale ad un'altezza di almeno 1,8m dal pavimento. La distanza dal soffitto deve essere almeno di 50 cm. I soffitti di legno possono diventare più scuri a causa della produzione di calore anche se le distanze minime sono rispettate. Il montaggio al soffitto non è consentito.

Accertatevi che nella zona dei fori non ci siano cavi elettrici o altre installazioni (per es. tubazioni dell'acqua). Fate attenzione che l'apparecchio sia ben fissato alla parete e allineato in orizzontale. Utilizzate solo materiale di fissaggio adatto e usate una parete portante, non facilmente infiammabile. I tasselli e le viti forniti sono adatti per: calcestruzzo, pietra naturale dalla struttura compatta, mattoni pieni, mattoni pieni di arenaria calcarea, mattoni pieni di calcestruzzo leggero e calcestruzzo cellulare (poroso).

- Togliete il supporto per parete già montato (Fig.1/Pos.3) dal retro dell'involucro.
- Utilizzate il supporto da parete come sagoma di trapanatura e segnate i fori superiori a un'altezza di almeno 185 cm dal pavimento. Segnate le posizioni dei fori inferiori. Eseguite i fori di fissaggio (Ø 6 mm). Inserite i tasselli e avvitate le viti di fissaggio nei tasselli fino al punto da poter agganciare il supporto da parete.
- Avvitate di nuovo bene il supporto da parete al retro dell'involucro del radiatore.
- Agganciate l'apparecchio con il supporto da parete alle viti. Tiratelo verso sinistra fino alla battuta e poi verso il basso fino alla battuta in modo che l'apparecchio sia ben agganciato.

5.1.3 Regolazione dell'inclinazione (Fig.5)

Avvertimento! Regolazione dell'inclinazione solo a involucro freddo.

Per la regolazione dell'inclinazione del radiatore allentate la vite (F) e inclinate l'involucro (circa 45 gradi è il massimo possibile) Serrate di nuovo saldamente la vite (F).

6. Uso

Attenzione! Prima della messa in esercizio verificate che la tensione disponibile corrisponda alla tensione indicata sulla targhetta di identificazione. Osservate le avvertenze di sicurezza descritte al punto 1.

Durante la prima messa in esercizio o dopo una prolungata pausa di esercizio è possibile percepire brevemente un odore. Non si tratta di un'anomalia.

Se nei primi minuti dovessero comparire delle macchie nere sugli elementi riscaldanti, ciò non influisce né sulla qualità né sulla potenza del riscaldatore.

6.1 Protezione antiribaltamento

L'apparecchio è dotato di un dispositivo di protezione antiribaltamento. Non appena l'apparecchio viene inclinato oltre una determinata angolazione, si spegne e, soltanto quando riportato in posizione verticale, si riaccende.

6.2 Regolare la potenza di riscaldamento (Fig. 1)

La potenza di riscaldamento viene regolata tirando una o più volte l'interruttore a strappo. La potenza di riscaldamento impostata è visualizzata sul display (2). Se è impostata la potenza di riscaldamento massima e viene attivato di nuovo l'interruttore a strappo, l'apparecchio si spegne.

6.3 Indicazione dei livelli di riscaldamento (Fig. 1/Pos. 2)

Senza potenza di riscaldamento = Indicazione „0“
650 W Potenza di riscaldamento = Indicazione „1“
1350 W Potenza di riscaldamento =
Indicazione „2“
2000 W Potenza di riscaldamento =
Indicazione „3“

7. Sostituzione del cavo di alimentazione

Pericolo!

Se il cavo di alimentazione di questo apparecchio viene danneggiato deve essere sostituito dal produttore, dal suo servizio di assistenza clienti o da una persona al pari qualificata al fine di evitare pericoli.

8. Pulizia, manutenzione e ordinazione dei pezzi di ricambio

Pericolo!

Prima di qualsiasi lavoro di pulizia staccate la spina dalla presa di corrente.

8.1 Pulizia

- Far eseguire i lavori di manutenzione e di riparazione esclusivamente da un officina elettrica autorizzata o dalla ISC GmbH.
- Per la pulizia del rivestimento usare un panno leggermente umido.
- Eliminate i depositi di polveri con un aspirapolvere.
- Non usare mai dei detergenti facilmente infiammabili.
- Per togliere la polvere dal riflettore e dagli elementi riscaldanti, usate un pennello con setole morbide e lunghe.
- Fate pulire l'apparecchio da un tecnico se molto sporco.

8.2 Manutenzione

All'interno dell'apparecchio non si trovano altre parti sottoposte ad una manutenzione qualsiasi.

8.3 Ordinazione di pezzi di ricambio:

Volendo commissionare dei pezzi di ricambio, si dovrebbe dichiarare quanto segue:

- modello dell'apparecchio
- numero dell'articolo dell'apparecchio
- numero d'ident. dell'apparecchio
- numero del pezzo di ricambio del ricambio necessitato.

Per i prezzi e le informazioni attuali si veda www.isc-gmbh.info

9. Anomalia

Se gli elementi riscaldanti non emettono calore, controllate se l'apparecchio è acceso. Se interviene il dispositivo automatico di disinserimento (fusibili) o FI, fate attenzione che non ci siano altri apparecchi che li facciano intervenire

Se l'apparecchio non dovesse funzionare nonostante la verifica delle cause sopra indicate, mettetevi in contatto con il servizio assistenza (in Germania ISC GmbH).

10. Smaltimento e riciclaggio

L'apparecchio si trova in un imballaggio per evitare i danni dovuti al trasporto. Questo imballaggio rappresenta una materia prima e può perciò essere utilizzato di nuovo o riciclato. L'apparecchio e i suoi accessori sono fatti di materiali diversi, per es. metallo e plastica. Gli apparecchi difettosi non devono essere gettati nei rifiuti domestici. Per uno smaltimento corretto l'apparecchio va consegnato ad un apposito centro di raccolta. Se non vi è noto nessun centro di raccolta, rivolgetevi per informazioni all'amministrazione comunale.

11. Conservazione

Conservate l'apparecchio e i suoi accessori in un luogo buio, asciutto, al riparo dal gelo e non accessibile ai bambini. La temperatura ottimale per la conservazione è compresa tra i 5 e i 30 °C. Conservate l'elettrotensile nell'imballaggio originale.



Solo per paesi membri dell'UE

Non smaltite gli elettroutensili nei rifiuti domestici!

Secondo la direttiva europea 2012/19/CE sui rifiuti di apparecchiature elettriche ed elettroniche e il suo recepimento nelle normative nazionali, gli elettroutensili usati devono venire raccolti separatamente e venire smaltiti in modo ecocompatibile.

Alternativa di riciclaggio alla richiesta di restituzione:

il proprietario dell'apparecchio elettrico è tenuto in alternativa, invece della restituzione, a collaborare in modo che lo smaltimento venga eseguito correttamente in caso ceda l'apparecchio. L'apparecchio vecchio può anche venire consegnato ad un centro di raccolta che provvede poi allo smaltimento secondo le norme nazionali sul riciclaggio e sui rifiuti. Non ne sono interessati gli accessori e i mezzi ausiliari senza elementi elettrici forniti insieme ai vecchi apparecchi.

La ristampa o l'ulteriore riproduzione, anche parziale, della documentazione o dei documenti d'accompagnamento dei prodotti è consentita solo con l'esplicita autorizzazione da parte della iSC GmbH.

Con riserva di apportare modifiche tecniche

Informazioni sul Servizio Assistenza

In tutti i Paesi indicati nel certificato di garanzia disponiamo di competenti partner per il Servizio Assistenza (per i relativi dati di contatto si veda il certificato di garanzia), che sono a vostra disposizione per tutte le richieste di assistenza come riparazione, fornitura di pezzi di ricambio e parti di usura o vendita di materiali di consumo.

Si deve tenere presente che le seguenti parti di questo prodotto sono soggette a un'usura naturale o dovuta all'uso ovvero che le seguenti parti sono necessarie come materiali di consumo.

Categoria	Esempio
Parti soggette ad usura *	Elemento riscaldanti
Materiale di consumo/parti di consumo *	
Parti mancanti	

* non necessariamente compreso tra gli elementi forniti!

In presenza di difetti o errori vi preghiamo di denunciare il caso sul sito internet www.isc-gmbh.info. Vi preghiamo di descrivere con precisione l'anomalia e a tal riguardo di rispondere in ogni caso alle seguenti domande:

- L'apparecchio ha già funzionato una volta o era difettoso fin dall'inizio?
- Avete notato qualcosa prima che si manifestasse il difetto (sintomo prima del difetto)?
- A vostro parere che cosa non funziona nell'apparecchio (sintomo principale)?
Descrivete che cosa non funziona.

Certificato di garanzia

Gentili clienti,

i nostri prodotti sono soggetti ad un rigido controllo di qualità. Se l'apparecchio non dovesse tuttavia funzionare correttamente, ci scusiamo e vi preghiamo di rivolgervi al nostro servizio di assistenza clienti all'indirizzo indicato in questa scheda di garanzia. Siamo a vostra disposizione anche telefonicamente al numero del Servizio Assistenza indicato. Per la rivendicazione dei diritti di garanzia vale quanto segue:

1. Le presenti condizioni di garanzia si rivolgono esclusivamente a consumatori, vale a dire a persone fisiche che non intendono utilizzare questo prodotto né in ambito professionale né per altre attività di lavoro autonomo. Le presenti condizioni di garanzia regolano prestazioni di garanzia supplementari che il produttore su indicato concede in aggiunta alla garanzia legale agli acquirenti di nuovi apparecchi. La presente garanzia non tocca i vostri diritti al ricorso in garanzia previsti dalla legge. Le nostre prestazioni di garanzia sono per voi gratuite.
2. La prestazione di garanzia riguarda esclusivamente i difetti di un nuovo apparecchio da voi acquistato del produttore di cui sopra, riconducibili a errori di materiale o di produzione, ed è limitata, a nostra discrezione, all'eliminazione di questi difetti dell'apparecchio o alla sostituzione dell'apparecchio stesso.
Tenete presente che i nostri apparecchi non sono stati costruiti per l'impiego artigianale, professionale o imprenditoriale. Pertanto un contratto di garanzia non viene concluso se l'apparecchio è stato usato entro il periodo di garanzia in attività artigianali, imprenditoriali o industriali o se è stato sottoposto a sollecitazioni equivalenti.
3. Sono esclusi dalla nostra garanzia:
 - Danni all'apparecchio causati dalla mancata osservanza delle istruzioni di montaggio o per un'installazione non corretta, dalla mancata osservanza delle istruzioni per l'uso (come ad es. collegamento a una tensione di rete o a un tipo di corrente non corretti), dalla mancata osservanza delle norme relative alla manutenzione e alla sicurezza, dall'esposizione dell'apparecchio a condizioni ambientali anomale o per la mancata esecuzione di pulizia e manutenzione.
 - Danni all'apparecchio dovuti a usi impropri o illeciti (come per es. sovraccarico dell'apparecchio o utilizzo di utensili di ricambio o accessori non consentiti), alla penetrazione di corpi estranei nell'apparecchio (come per es. sabbia, pietre o polvere, danni dovuti al trasporto), all'impiego della forza o a influenze esterne (come per es. danni causati da caduta).
 - Danni all'apparecchio o a parti di esso da ricondurre a un'usura comune, dovuta all'uso o di altro tipo naturale.
4. Il periodo di garanzia è 24 mesi e inizia a partire dalla data di acquisto dell'apparecchio. I diritti di garanzia devono essere fatti valere prima della scadenza del periodo di garanzia, entro due settimane dopo avere accertato il difetto. È esclusa la rivendicazione di diritti di garanzia dopo la scadenza del relativo periodo. La riparazione o la sostituzione dell'apparecchio non comporta una proroga del periodo di garanzia e con questa prestazione per l'apparecchio o per pezzi di ricambio eventualmente installati non inizia un nuovo periodo di garanzia. Ciò vale anche nel caso in cui si ricorra a un servizio sul posto.
5. Per rivendicare il diritto di garanzia vi preghiamo di comunicare che l'apparecchio è difettoso tramite sito internet: www.isc-gmbh.info. Tenete a portata di mano il documento di acquisto o altri documenti come prova dell'acquisto del vostro apparecchio nuovo. Apparecchi inviati senza i relativi documenti o senza targhetta d'identificazione sono esclusi dalla prestazione di garanzia perché non possono essere classificati in modo corrispondente. Se il difetto dell'apparecchio rientra nella nostra prestazione di garanzia, ricevete prontamente l'apparecchio riparato o un apparecchio nuovo.

Naturalmente effettuiamo a pagamento anche riparazioni sull'apparecchio che non rientrano o non rientrano più nella garanzia. A tale scopo inviate l'apparecchio all'indirizzo del nostro Centro Assistenza.

Per parti mancanti, di consumo e soggette a usura rimandiamo alle limitazioni di questa garanzia secondo le informazioni sul Servizio Assistenza di queste istruzioni per l'uso.

Gevaar!

Bij het gebruik van toestellen dienen enkele veiligheidsmaatregelen te worden nageleefd om lichamelijk gevaar en schade te voorkomen. Lees daarom deze handleiding / veiligheidsinstructies zorgvuldig door. Bewaar deze goed zodat u de informatie op elk moment kunt terugvinden. Mocht u dit toestel aan andere personen doorgeven, gelieve dan deze handleiding / veiligheidsinstructies mee te geven. Wij zijn niet aansprakelijk voor ongevallen of schade die te wijten zijn aan niet-naleving van deze handleiding en van de veiligheidsinstructies.

AANWIJZING! Het apparaat bezit een beveiliging tegen omkantelen. As het apparaat over een bepaalde hoek heen wordt gekanteld, dan schakelt het uit en na het overeind zetten weer in.

1. Veiligheidsaanwijzingen

Gevaar!

Lees alle veiligheidsinstructies en aanwijzingen. Nalatigheden bij de inachtneming van de veiligheidsinstructies en aanwijzingen kunnen elektrische schok, brand en/of zware letsels tot gevolg hebben. **Bewaar alle veiligheidsinstructies en aanwijzingen voor de toekomst.**

- Controleer of het apparaat in foutloze toestand werd geleverd. Bij eventuele beschadigingen het apparaat niet aansluiten.
- Voordat het apparaat wordt ingezet moet het op beschadigingen worden gecontroleerd, met name de netkabel. Wend u bij beschadigingen tot ISC GmbH.
- Leg de netkabel zo, dat men er niet kan over struikelen.
- De netkabel niet over delen van het apparaat leiden, die tijdens het bedrijf heet worden.
- Netstekker nooit aan de netkabel uit het stopcontact trekken! Het apparaat nooit aan de netkabel dragen of bewegen door aan de kabel te trekken.
- Netkabel nooit rond het apparaat wikkelen.
- De netkabel nooit klemmen, niet over scherpe randen trekken, noch boven warme kookplaten of open vlammen leggen.
- Apparaat niet openen en nooit delen aanraken waarop spanning staat – levensgevaar!
- Apparaat nooit onderdompelen in water –

levensgevaar!

- Het verwarmingsapparaat niet gebruiken in de onmiddellijke nabijheid van een badkuip, een douche of een zwembad.
- Nooit het apparaat met natte handen bedienen.
- Het apparaat zo opstellen, dat de netstekker altijd toegankelijk is.
- Als het apparaat langere tijd buiten bedrijf is, trek dan de netstekker uit het stopcontact!
- Het apparaat niet recht onder een stopcontact opstellen.
- De behuizing kan bij langdurig bedrijf erg warm worden. Het apparaat zo opstellen, dat een toevallige aanraking uitgesloten is.
- Het apparaat mag niet worden gebruikt in ruimtes waarin brandgevaarlijke stoffen (bijv. oplosmiddelen enz.) of gassen ingezet of bewaard worden.
- Licht ontbrandbare stoffen of gassen weghouden van het apparaat.
- Niet inzetten in brandgevaarlijke ruimtes (bijv. houten schuur).
- Verwarmingsapparaat alleen inzetten met helemaal afgerolde netkabel.
- Niet geschikt voor installatie aan vast gelegde elektrische leidingen.
- Het apparaat niet gebruiken bij het houden of fokken van dieren.
- Geen vreemde voorwerpen in de openingen van het apparaat steken - gevaar van elektrische schok en beschadiging van het apparaat.
- Kinderen en personen onder invloed van medicamenten of alcohol weghouden van het apparaat.
- Onderhoudswerkzaamheden en reparaties mogen alleen door geautoriseerd vakpersoneel worden uitgevoerd.
- Dit verwarmingsapparaat niet gebruiken in combinatie met een programmaschakelaar, een tijdschakelaar of een andere inrichting waardoor het verwarmingsapparaat automatisch wordt ingeschakeld, omdat er brandgevaar bestaat indien het verwarmingsapparaat afgedekt of verkeerd opgesteld wordt.
- Bedieningselementen mogen door een persoon die zich onder de douche, onder een met vloeistof gevuld vat of in de badkuip bevindt, niet kunnen worden aangeraakt.
- Het apparaat alleen aansluiten aan een geaarde wandcontactdoos.
- Installeer voor de elektrische veiligheid een aardlekschakelaar (RCD).

- **WAARSCHUWING:** Dit apparaat is niet uitgerust met een inrichting voor de regeling van de kamertemperatuur. Het verwarmingsapparaat mag niet worden gebruikt in kleine ruimtes waarin personen wonen die niet zelfstandig de kamer kunnen verlaten, tenzij een permanente bewaking is gegarandeerd.
- Beweeg of transporteer niet het ingeschakelde of warme verwarmingsapparaat. Schakel het apparaat uit, trek de stekker uit het stopcontact en laat het afkoelen. Opgelet: het verwarmingsapparaat is ook na het uitschakelen nog enkele minuten heet.
- Opgelet! Het apparaat niet afdekken – brandgevaar!
- Dit apparaat kan door kinderen vanaf 8 jaar en ouder en ook door personen met verminderde fysieke, sensorische of mentale vaardigheden of een gebrek aan ervaring en kennis worden gebruikt, mits deze onder toezicht staan of met betrekking tot het veilige gebruik van het apparaat geïnstrueerd werden en begrijpen welke gevaren van het apparaat kunnen uitgaan. Kinderen mogen niet met het apparaat spelen. Reiniging en onderhoud door de gebruiker mogen niet zonder toezicht door kinderen worden uitgevoerd.
- Kinderen jonger dan 3 jaar moeten uit de buurt worden gehouden, tenzij permanent op hen wordt toegezien.
- Kinderen vanaf 3 jaar en jonger dan 8 jaar mogen het apparaat alleen in- en uitschakelen als op hen wordt toegezien, of als ze met betrekking tot het veilige gebruik van het apparaat werden geïnstrueerd en de daaruit resulterende gevaren begrepen hebben, onder voorwaarde dat het apparaat in zijn normale gebruikspositie geplaatst of geïnstalleerd is. Kinderen vanaf 3 jaar en jonger dan 8 jaar mogen niet de stekker in het stopcontact steken, het apparaat niet regelen, het apparaat niet reinigen en/of niet het onderhoud door de gebruiker uitvoeren.
- **Voorzichtig - Sommige delen van het product kunnen erg heet worden en brandwonden veroorzaken. Bijzondere voorzichtigheid is geboden, wanneer er kinderen en bescherming behoevende personen aanwezig zijn.**

2. Beschrijving van het gereedschap en leveringsomvang

2.1 Beschrijving van het gereedschap (fig. 1)

- 1 Behuizing van de verwarmers met 3 verwarmingselementen
- 2 Indicatie verwarmingsniveau
- 3 Wandhouder
- 4 Telescoopbuis
- 5 Kabelgeleiding klein
- 6 Vastzetmoer
- 7 Standbuis boven
- 8 Kabelgeleiding groot
- 9 Standbuis midden
- 10 Standbuis beneden
- 11 Schroefafdekking
- 12 Sokkel

2.2 Leveringsomvang

Gelieve de volledigheid van het artikel te controleren aan de hand van de beschreven omvang van de levering. Indien er onderdelen ontbreken, gelieve u dan binnen 5 werkdagen na aankoop van het artikel te wenden tot ons servicecenter of tot het verkooppunt waar u het apparaat heeft gekocht, en leg een geldig bewijs van aankoop voor. Gelieve daarvoor de garantietabel in de service-informatie aan het einde van de handleiding in acht te nemen.

- Open de verpakking en neem het toestel voorzichtig uit de verpakking.
- Verwijder het verpakkingsmateriaal alsmede verpakkings-/transportbeveiligingen (indien aanwezig).
- Controleer of de leveringsomvang compleet is.
- Controleer het toestel en de accessoires op transportschade.
- Bewaar de verpakking indien mogelijk tot het verloop van de garantieperiode.

Gevaar!

Het toestel en het verpakkingsmateriaal zijn geen speelgoed voor kinderen! Kinderen mogen niet met plastic zakken, folies en kleine stukken spelen! Er bestaat inslik- en verstikkingsgevaar!

- Behuizing van de verwarmers met 3 verwarmingselementen
- Standbuis (3-dlg.) met telescoopbuis
- Kabelgeleiding groot (2x)
- Kabelgeleiding klein

- Schroefafdekking
- Sokkel
- Montagemateriaal
- Originele handleiding

3. Reglementair gebruik

Het verwarmingsapparaat is bedoeld voor de inzet in de tegen weersinvloeden beschermde openlucht (niet in de regen), garage of werkplaats. Neem de in hoofdstuk 5.1 Montage genoemde minimale afstanden in acht. Het apparaat is niet geschikt als verwarming voor babycommodes en niet voor het drogen van handdoeken of textiel.

Dek het apparaat niet af – brandgevaar! Het verwarmingsapparaat verwarmt aangestraalde voorwerpen of personen zonder de lucht daarbij rechtstreeks te verwarmen.

Het verwarmingsapparaat valt niet onder het geldigheidsgebied van de verordening (EU) 2015/1188. Het is niet bedoeld om in binnenruimtes een voor mensen aangenaam temperatuurgevoel te creëren of in stand te houden.

De machine mag slechts voor werkzaamheden worden gebruikt waarvoor ze bedoeld is. Elk ander verder gaand gebruik is niet reglementair. Voor daaruit voortvloeiende schade of verwondingen van welke aard dan ook is de gebruiker/bediener, niet de fabrikant, aansprakelijk.

Wij wijzen erop dat onze gereedschappen overeenkomstig hun bestemming niet geconstrueerd zijn voor commercieel, ambachtelijk of industrieel gebruik. Wij geven geen garantie indien het gereedschap in ambachtelijke of industriële bedrijven alsmede bij gelijk te stellen activiteiten wordt gebruikt.

4. Technische gegevens

Netspanning:220-240 V ~ 50-60 Hz
 Verwarmingsvermogen max.: 2000 W
 Beschermklasse:IPX4

5. Vóór inbedrijfstelling

Controleer of de gegevens vermeld op het typeplaatje overeenkomen met de gegevens van het stroomnet, alvorens het apparaat aan te sluiten.

Waarschuwing!

Trek altijd de stekker uit het stopcontact voordat u instellingen uitvoert aan het apparaat.

5.1 Montage

Waarschuwing!

Houd tussen frontrooster en voorwerpen (bijv. gordijnen), muren en andere bouwwerken een minimum afstand van 200 cm aan. De zijdelingse afstand tot voorwerpen of muren die zich niet in het stralingsbereik bevinden, moet 50 cm bedragen. De afstand tot het plafond moet minstens 50 cm bedragen.

Aanwijzing! Noodzakelijke montagedelen (schroeven, kabelgeleidingen enz.) zitten in de vormdelen van de verpakking of aan de delen van het apparaat (bijv. standbuis).

5.1.1 Staande montage (afb. 2 – 4)

Waarschuwing!

Het apparaat mag alleen staand op een stabiel vlak en volledig gemonteerd worden ingezet. De inzet op een onstabiel vlak (bijv. bed) is niet toegelaten.

1. Afb. 2: Schroef de onderste standbuis (10) met 4 schroeven M6 (A) aan de sokkel (12) en schuif de schroefafdekking (11) over de onderste standbuis.
2. Afb. 3: Schroef de middelste standbuis (9) met 4 schroeven M5x6 (B) aan de onderste standbuis. Schuif de kabelgeleiding (8) over de middelste standbuis. Schroef de kabelgeleiding vast.
3. Afb. 4: Open de vastzetmoer (6) en trek de telescoopbuis (4) helemaal eruit. Draai de vastzetmoer (6) weer vast. Schuif de kleinere kabelgeleiding (5) over de telescoopbuis (4) en schroef deze ca. 8 cm boven de vastzetmoer (6) vast.
4. Afb. 4: Schuif de kabelgeleiding (8) van beneden over de bovenste standbuis (7).
5. Afb. 4: Schroef de bovenste standbuis (7) met 4 schroeven M5x6 (C) aan de middelste standbuis (9). Schroef de kabelgeleiding (8) vast.

6. Afb. 5: Zet de behuizing van de verw warmer (1) op de telescoopbuis (4). Houd hem absoluut met één hand aan de telescoopbuis daartegen. Vervolgens arrêteert u de behuizing van de verw warmer met de schroef (D) aan de telescoopbuis (4). Draai daarvoor de schroef met de klok mee vast.
7. Afb. 5: Clip de netleiding vast in de kabelgeleidingen (5/8). De netleiding wordt in de kabelgeleidingen naar beneden geleid.

Het verwarmingsapparaat is nu volledig gemonteerd en operationeel.

5.1.2 Wandmontage Waarschuwing!

Een horizontale vaste montage aan verticale muren op een hoogte van minstens 1,8 m boven de vloer is voorgeschreven. De afstand tot het plafond moet minstens 50 cm bedragen. Op grond van de warmteontwikkeling kunnen houten plafonds na verloop van tijd verdonkeren, ook al worden de minimum afstanden in acht genomen. Een plafondmontage is niet toegelaten. Vergewis u ervan dat er zich in de buurt van de boorgaten geen elektrische leidingen of andere installaties (bijv. waterleidingen) bevinden. Zorg ervoor dat het apparaat goed vast en horizontaal tegen de muur zit. Gebruik alleen geschikt bevestigingsmateriaal aan een stabiele, niet licht ontvlambare muur. De meegeleverde pluggen en schroeven zijn geschikt voor: beton, natuursteen met compacte structuur, volle baksteen, volle kalkzandsteen, volle steen van lichtbeton en cellenbeton (gasbeton).

1. Verwijder de voorgemonteerde wandhouder (afb. 1/pos. 3) van de achterkant van de behuizing.
2. Gebruik de wandhouder als boormal en teken de bovenste boorgaten af op een hoogte van minstens 185 cm boven de vloer. Teken de onderste boorgaten af. Boor de bevestigingsgaten (Ø 6 mm). Zet de pluggen erin en draai de bevestigingsschroeven zo ver in de pluggen, dat de wandhouder kan worden ingehangen.
3. Schroef de wandhouder weer vast aan de achterkant van de behuizing van de verw warmer.
4. Hang het apparaat met de wandhouder in aan de schroeven. Trek het tot aan de aanslag naar links en dan tot aan de aanslag naar beneden, tot het apparaat veilig hangt.

5.1.3 Verstelling van de schuine stand (afb. 5) Waarschuwing!

Verstelling van de schuine stand alleen bij koude behuizing. Voor de verstelling van de schuine stand van de behuizing van de verw warmer draait u de schroef (F) los en zet u het huis (ca. 45 graden max. mogelijk) schuin naar beneden. Draai de schroef (F) daarna weer vast.

6. Bediening

Opgelet! Vóór inbedrijfstelling controleren of de voorhanden spanning overeenkomt met de spanning vermeld op het typeplaatje. Neem de onder punt 1 opgesomde veiligheidsinstructies in acht.

Bij de eerste inbedrijfstelling of na langdurig niet-gebruik is kortstondige geurvorming mogelijk. Dit is geen fout.

Als tijdens de eerste minuten zwarte vlekken verschijnen op de verwarmingselementen, dan heeft dit geen invloed op de kwaliteit noch op het vermogen van het verwarmingsapparaat.

6.1 Beveiliging tegen omkantelen

Het apparaat bezit een beveiliging tegen omkantelen. Zodra het apparaat over een bepaalde hoek heen kantelt, wordt het uitgeschakeld en na het overeind zetten weer ingeschakeld.

6.2 Verwarmingsvermogen instellen (afb. 1)

Door één of meerdere keren te trekken aan het snoer van de trekschakelaar wordt het gewenste verwarmingsvermogen ingesteld. Het ingestelde verwarmingsvermogen kunt u aflezen aan de indicatie (2). Als het hoogste verwarmingsvermogen is ingesteld en de trekschakelaar wordt nog eens geactiveerd, dan schakelt het apparaat zich uit.

6.3 Indicatie van de verwarmingsniveaus (afb. 1/pos. 2)

Geen verwarmingsvermogen = indicatie „0“
650 W verwarmingsvermogen = indicatie „1“
1350 W verwarmingsvermogen = indicatie „2“
2000 W verwarmingsvermogen = indicatie „3“

7. Vervanging van de netaansluitleiding

Gevaar!

Als de netaansluitleiding van dit apparaat beschadigd wordt, dan moet hij door de fabrikant of diens klantendienst of door een gelijkwaardig gekwalificeerde persoon vervangen worden, om gevaren te vermijden.

8. Reiniging, onderhoud en bestellen van wisselstukken

Gevaar!

Trek vóór alle schoonmaakwerkzaamheden de netstekker uit het stopcontact.

8.1 Reiniging

- Onderhouds- en reparatiewerkzaamheden uitsluitend door een geautoriseerd elektriciteitsbedrijf of door ISC GmbH laten uitvoeren.
- Gebruik een licht vochtige doek om de behuizing schoon te maken.
- Verontreinigingen door stof verwijderen met een stofzuiger.
- Nooit licht ontvlambare schoonmaakproducten gebruiken.
- Gebruik een borsteltje met lang zacht haar om het beschermrooster en de verwarmingselementen van stof te ontdoen.
- Laat het apparaat als het heel erg vervuild is reinigen door een vakman.

8.2 Onderhoud

In het toestel zijn er geen andere te onderhouden onderdelen.

8.3 Bestellen van wisselstukken:

Gelieve bij het bestellen van wisselstukken volgende gegevens te vermelden:

- Type van het toestel
- Artikelnummer van het toestel
- Ident-nummer van het toestel
- Wisselstuknummer van het benodigd stuk

Actuele prijzen en info vindt u terug onder www.isc-gmbh.info

9. Storing

Indien de verwarmingselementen geen warmte afgeven, gelieve dan te controleren of het apparaat is ingeschakeld. Als de plaatselijke zekering of de aardlekschakelaar FI reageert, gelieve er dan voor te zorgen dat de zekering niet door andere apparaten met een groot vermogen extra wordt belast.

Mocht het apparaat ondanks controle van de hierboven opgesomde oorzaken niet functioneren: neem contact op met uw klantendienst (in Duitsland ISC GmbH).

10. Verwerking en recycling

Het apparaat zit in een verpakking om transportschade te verhinderen. Deze verpakking is een grondstof en dus herbruikbaar of kan worden teruggevoerd in de grondstofkringloop. Het apparaat en zijn toebehoren bestaan uit diverse materialen, zoals bijv. metaal en kunststof. Defecte apparaten horen niet bij het huisvuil. Voor deskundige verwerking moet het apparaat bij een daarvoor bestemd inzamelpunt worden ingeleverd. Indien u geen inzamelpunt kent, gelieve dan navraag te doen bij de gemeenteadministratie.

11. Opslag

Bewaar het apparaat en het toebehoren op een donkere, droge en vorstvrije plaats. De optimale opslagtemperatuur ligt tussen 5 en 30° C. Bewaar het apparaat in de originele verpakking.



Enkel voor EU-landen

Elektrisch gereedschap hoort niet bij het huisvuil thuis!

Volgens de Europese richtlijn 2012/19/EG op afgedankte elektrische en elektronische toestellen en omzetting in nationaal recht dienen afgedankte elektrische gereedschappen afzonderlijk te worden verzameld en milieuvriendelijk te worden gerecycleerd.

Recyclagealternatief i.p.v. het toestel terug te sturen:

De eigenaar van het elektrische toestel is alternatief verplicht, i.p.v. het toestel terug te sturen, mede te werken bij de behoorlijke recyclage in geval hij zich van het eigendom ontdoet. Het afgedankte toestel kan hiervoor ook bij een verzamelplaats worden afgegeven die voor een verwijdering als bedoeld in de wetgeving in zake recyclage en afvalverwerking zorgt. Hieronder vallen niet bij de afgedankte toestellen gevoegde accessoires en hulpmiddelen zonder elektrische componenten.

Nadruk of andere reproductie van documentatie en geleidepapieren van de producten, geheel of gedeeltelijk, enkel toegestaan mits uitdrukkelijke toestemming van iSC GmbH.

Technische wijzigingen voorbehouden

Service-informatie

Wij werken in alle landen die in het garantiebewijs zijn genoemd, samen met competente servicepartners, wier contactgegevens u kunt afleiden uit het garantiebewijs. Deze staan voor alle diensten zoals reparatie, het verschaffen van wisselstukken of slijtdelen of voor de aankoop van verbruiksmaterialen te uwer beschikking.

U moet er rekening mee houden dat bij dit product de volgende delen onderhevig zijn aan een slijtage door gebruik of een natuurlijke slijtage, resp. dat de volgende delen nodig zijn als verbruiksmaterialen.

Categorie	Voorbeeld
Slijtstukken*	Verwarmingselement
Verbruiksmateriaal/verbruiksstukken*	
Ontbrekende onderdelen	

* niet verplicht bij de leveringsomvang begrepen!

Bij gebreken of defecten verzoeken wij u om de fout te melden op het internet onder www.isc-gmbh.info. Gelieve te zorgen voor een nauwkeurige beschrijving van de fout en daarbij in elk geval de volgende vragen te beantwoorden:

- Heeft het toestel reeds eenmaal gewerkt of was het vanaf het begin defect?
- Is u iets opgevallen voordat het defect zich voordeed (symptoom vóór het defect)?
- Welke foutieve werkwijze vertoont het toestel volgens u (hoofdsymptoom)?
Beschrijf deze foutieve werkwijze.

Garantiebewijs

Geachte klant,
onze producten worden onderworpen aan een strenge kwaliteitscontrole. Mocht dit apparaat echter ooit niet naar behoren functioneren, spijt dit ons ten zeerste en vragen u zich te wenden tot onze servicedienst onder het adres vermeld op dit garantiebewijs. Wij staan ook graag telefonisch tot uw dienst via het vermelde servicetelefoonnummer. Voor eisen in verband met het recht garantie geldt het volgende:

1. Deze garantievoorwaarden zijn uitsluitend gericht aan de gebruikers, d.w.z. natuurlijke personen die dit product niet in het kader van hun ambachtelijke noch van een andere zelfstandige activiteit willen gebruiken. Deze garantievoorwaarden regelen aanvullende garantieprestaties, die de hieronder genoemde fabrikant kopers van zijn nieuwe apparaten toezegt in aanvulling tot de wettelijke garantie. Uw wettelijke garantieclaims blijven onaangetast door deze garantie. Onze garantieprestatie is voor u gratis.
2. De garantieprestatie geldt uitsluitend voor gebreken aan een door u aangekocht nieuw apparaat van de hieronder genoemde fabrikant die aantoonbaar berusten op een materiaal- of productiefout, en is naar onze keuze beperkt tot het verhelpen van zulke gebreken aan het apparaat of de vervanging ervan.
Wij wijzen erop dat onze apparaten overeenkomstig hun bestemming niet ontworpen zijn voor commercieel, ambachtelijk of industrieel gebruik. Van een garantiecontract is derhalve geen sprake, als het apparaat binnen de garantieperiode in commerciële, ambachtelijke of industriële bedrijven werd ingezet of aan een daarmee gelijk te stellen belasting werd blootgesteld.
3. Van onze garantie zijn uitgesloten:
 - Schade aan het apparaat als gevolg van niet-inachtneming van de montagehandleiding of op grond van ondeskundige installatie, als gevolg van niet-inachtneming van de gebruiksaanwijzing (zoals bijv. door aansluiting aan een verkeerde netspanning of stroomsoort) of niet-inachtneming van de onderhouds- en veiligheidsvoorschriften, door blootstelling van het apparaat aan abnormale omgevingsvoorwaarden of door nalatig onderhoud en verzorging.
 - Schade aan het apparaat als gevolg van misbruik of ondeskundige toepassingen (zoals bijv. overbelasting van het apparaat of de inzet van niet toegelaten gereedschappen of toebehoren), binnendringen van vreemde voorwerpen in het apparaat (zoals bijv. zand, stenen of stof, transportschade), gebruik van geweld of als gevolg van externe invloeden (zoals bijv. schade door vallen).
 - Schade aan het apparaat of aan delen van het apparaat die valt te herleiden tot slijtage als gevolg van gebruik, en als gevolg van normale of andere natuurlijke slijtage.
4. De garantieperiode bedraagt 24 maanden en gaat in op de datum van aankoop van het apparaat. Garantieclaims dienen voor het verloop van de garantieperiode binnen de twee weken na het vaststellen van het defect geldend te worden gemaakt. Het indienen van garantieclaims na verloop van de garantieperiode is uitgesloten. De herstelling of vervanging van het apparaat leidt niet tot een verlenging van de garantieperiode noch wordt door deze prestatie een nieuwe garantieperiode voor het apparaat of voor eventueel ingebouwde wisselstukken op gang gebracht. Dit geldt ook bij het ter plaatse uitvoeren van een serviceactiviteit.
5. Gelieve om een garantieclaim in te dienen het defecte apparaat aan te melden onder: www.isc-gmbh.info. Houd het aankoopbewijs of een ander bewijs van uw aankoop van het nieuwe apparaat bij de hand. Apparaten die zonder bijhorende bewijzen of zonder typeplaatje worden teruggestuurd, worden op grond van de ontbrekende mogelijkheid om het apparaat toe te kennen uitgesloten van de garantieprestatie. Valt het defect van het apparaat binnen onze garantieprestatie, dan bezorgen wij u per omgaande een gerepareerd of nieuw apparaat terug.

Uiteraard staan wij ook tot u dienst om, mits betaling van de kosten, defecten van het apparaat te verhelpen die buiten de garantieomvang vallen. Te dien einde stuurt u het apparaat aan ons serviceadres op.

Voor slijtstukken, verbruiksmateriaal en ontbrekende onderdelen wordt verwezen naar de beperkingen van deze garantie conform de service-informatie van deze handleiding.

Peligro!

Al usar aparatos es preciso tener en cuenta una serie de medidas de seguridad para evitar lesiones o daños. Por este motivo, es preciso leer atentamente este manual de instrucciones/advertencias de seguridad. Guardar esta información cuidadosamente para poder consultarla en cualquier momento. En caso de entregar el aparato a terceras personas, será preciso entregarles, asimismo, el manual de instrucciones/advertencias de seguridad. No nos hacemos responsables de accidentes o daños provocados por no tener en cuenta este manual y las instrucciones de seguridad.

¡Advertencia! El aparato dispone de protección antivuelco. Si el aparato se inclina hasta llegar a un ángulo determinado, se desconecta. Al ponerlo de nuevo en posición vertical se vuelve a conectar.

1. Instrucciones de seguridad

Encontrará las instrucciones de seguridad correspondientes en el prospecto adjunto.

Peligro!

Lea todas las instrucciones de seguridad e indicaciones. El incumplimiento de dichas instrucciones e indicaciones puede provocar descargas, incendios y/o daños graves. **Guarde todas las instrucciones de seguridad e indicaciones para posibles consultas posteriores.**

- Comprobar que el aparato haya sido suministrado en buen estado. No conectar el aparato en caso de que haya sufrido algún daño.
- Antes de cada puesta en marcha, se ha de comprobar que el aparato y, en particular, el cable de conexión no presenten daños. En caso de daños, se ha de dirigir a ISC GmbH.
- Colocar el cable de conexión de tal modo que no se tropiece con él.
- El cable de red no debe pasar por encima de piezas del aparato a elevada temperatura.
- ¡No desenchufar tirando del cable! No transportar o arrastrar jamás el aparato tirando del cable.
- No enrollar el cable alrededor del aparato.
- No aplastar el cable o pasarlo por aristas vivas, ni por encima de encimeras calientes o llama viva.
- No abra jamás el aparato ni entre en contacto con piezas con tensión aplicada, puesto que

de lo contrario existe peligro de muerte.

- No sumergir jamás el aparato en agua, puesto que de lo contrario existe peligro de muerte.
- No utilizar este calefactor en las inmediaciones de una bañera, ducha o piscina.
- No manejar nunca el aparato con las manos húmedas.
- Colocar el aparato de tal forma que resulte fácil acceder al enchufe.
- En caso de dejar el aparato fuera de servicio durante algún tiempo, ¡desenchufarlo!
- No colocar directamente el aparato debajo de un enchufe.
- La caja se puede recalentar cuando el aparato esté en funcionamiento durante largos periodos de tiempo. Colocar el aparato de manera que sea imposible tocarlo de forma involuntaria.
- No se puede poner en funcionamiento el aparato en espacios donde se utilicen o almacenen gases o productos inflamables (p. ej., disolventes, etc.).
- Mantener alejados del aparato aquellos gases o productos altamente inflamables.
- No poner en funcionamiento en recintos con peligro de incendio (p. ej., cobertizos de madera).
- Poner el calefactor en funcionamiento solo con el cable de red completamente desenrollado.
- No adecuado para la instalación a cableado eléctrico fijo.
- No utilizar el aparato en criaderos de animales.
- No introducir objetos en los orificios del aparato, peligro de descarga eléctrica y daños en el aparato.
- Mantener alejados del aparato a los niños, así como a las personas que se encuentren bajo los efectos de medicamentos o alcohol.
- Los trabajos de mantenimiento y reparación sólo deben ser realizados por personal especializado autorizado.
- No utilizar este calefactor con un combinador secuencial, un temporizador u otro dispositivo que sirva para conectar de forma automática el calentador, puesto que existe peligro de incendio si se cubre el aparato o está mal colocado.
- Las personas que se encuentren en la ducha, en contacto con recipientes llenos de líquido o en la bañera no deben tocar los elementos de mando.

- Conectar el aparato exclusivamente a una toma de corriente con puesta a tierra fuera.
- Para la seguridad eléctrica, instalar un dispositivo de protección diferencial (RCD).
- AVISO: Este aparato no está equipado con un dispositivo de regulación de la temperatura ambiental. No utilizar el calefactor en habitaciones pequeñas en las que haya personas que no puedan salir de ellas por sí mismas, a no ser que exista vigilancia constante.
- No mover ni transportar el calefactor caliente o conectado. Desconectarlo y desenchufarlo y dejar que se enfríe. Atención: El calefactor permanece caliente durante unos minutos tras haberlo desconectado.
- Atención! ¡No cubrir el aparato! ¡Peligro de incendio! .
- Este aparato podrá ser utilizado por niños a partir de 8 años y personas cuyas capacidades estén limitadas física, sensorial o psíquicamente, o que no dispongan de la experiencia y/o los conocimientos necesarios siempre y cuando estén vigiladas o hayan recibido formación o instrucciones sobre el funcionamiento seguro del aparato y de los posibles peligros. Está prohibido que los niños jueguen con el aparato. Los niños no podrán realizar los trabajos de limpieza y mantenimiento a no ser que estén vigilados por un adulto.
- Mantener a los niños menores de 3 años alejados a no ser que estén constantemente vigilados.
- Los niños entre los 3 y 8 años de edad solo podrán encender y apagar el aparato bajo vigilancia o una vez se les ha instruido en el uso seguro del mismo y comprendan los posibles peligros que puede suponer su uso siempre y cuando el aparato se encuentre situado o instalado en una posición de uso normal. Los niños entre los 3 y 8 años de edad no podrán enchufar el aparato a la toma de corriente, regular el aparato, limpiar el aparato ni realizar el mantenimiento que corre a cargo del usuario.
- **¡Cuidado! Algunas piezas del producto pueden estar muy calientes y provocar quemaduras. Se ruega prestar especial atención en presencia de niños o personas que necesiten protección.**

2. Descripción del aparato y volumen de entrega

2.1 Descripción del aparato (fig. 1)

- 1 Carcasa con 3 elementos calefactores
- 2 Indicador niveles de caldeo
- 3 Soporte de pared
- 4 Tubo telescópico
- 5 Guía del cable pequeño
- 6 Tuerca de sujeción
- 7 Tubo vertical superior
- 8 Guía del cable grande
- 9 Tubo vertical central
- 10 Tubo vertical inferior
- 11 Cubretornillos
- 12 Base

2.2 Volumen de entrega

Sirviéndose de la descripción del volumen de entrega, comprobar que el artículo esté completo. Si faltase alguna pieza, dirigirse a nuestro Service Center o a la tienda especializada más cercana en un plazo máximo de 5 días laborales tras la compra del artículo presentando un recibo de compra válido. A este respecto, observar la tabla de garantía de las condiciones de garantía que se encuentran al final del manual.

- Abrir el embalaje y extraer cuidadosamente el aparato.
- Retirar el material de embalaje, así como los dispositivos de seguridad del embalaje y para el transporte (si existen).
- Comprobar que el volumen de entrega esté completo.
- Comprobar que el aparato y los accesorios no presenten daños ocasionados durante el transporte.
- Si es posible, almacenar el embalaje hasta que transcurra el periodo de garantía.

Peligro!

¡El aparato y el material de embalaje no son un juguete! ¡No permitir que los niños jueguen con bolsas de plástico, láminas y piezas pequeñas! ¡Riesgo de ingestión y asfixia!

- Carcasa con 3 elementos calefactores
- Tubo vertical (3 piezas) con tubo telescópico
- Guía del cable grande (2 uds.)
- Guía del cable pequeña
- Cubretornillos
- Base
- Material de montaje
- Manual de instrucciones original

3. Uso adecuado

El calefactor ha sido concebido para ser empleado en un área exterior protegida de la intemperie (no bajo lluvia), garaje o taller. Tener en cuenta las distancias mínimas indicadas en el apartado 5.1 Montaje. El aparato no es adecuado para utilizarse como calefacción en cambiadores para bebés ni para secar toallas o ropa.

No cubrir el aparato, puesto que existe peligro de incendio. El calefactor calienta objetos o personas mediante radiación sin, por ello, calentar directamente el aire ambiental.

El calefactor se encuentra fuera del alcance del reglamento (UE) 2015/1188. No ha sido concebido para conseguir o mantener en interiores una sensación térmica agradable para las personas.

Utilizar la máquina sólo en los casos que se indican explícitamente como de uso adecuado. Cualquier otro uso no será adecuado. En caso de uso inadecuado, el fabricante no se hace responsable de daños o lesiones de cualquier tipo; el responsable es el usuario u operario de la máquina.

Tener en consideración que nuestro aparato no está indicado para un uso comercial, industrial o en taller. No asumiremos ningún tipo de garantía cuando se utilice el aparato en zonas industriales, comerciales o talleres, así como actividades similares.

4. Características técnicas

Tensión de red: 220-240 V ~ 50-60 Hz
Potencia calorífica máx.: 2000 W
Tipo de protección: IPX4

5. Antes de la puesta en marcha

Antes de conectar la máquina, asegurarse de que los datos de la placa de identificación coincidan con los datos de la red eléctrica.

Aviso!

Desenchufar el aparato antes de realizar ajustes.

5.1 Montaje

¡AVISO!

Mantener una distancia mínima de 200 cm entre la rejilla frontal y objetos (p.ej. cortinas), paredes y otros elementos de construcción. La distancia lateral con respecto a los objetos que se encuentran en el área de radiación o paredes debe ser de 50 cm. La distancia con respecto al techo debe ser como mínimo de 50 cm.

¡Advertencia! Las piezas necesarias para el montaje (tornillos, guías para cables, etc.) se encuentran en las piezas preformadas del embalaje o en las piezas del aparato (p. ej. tubo vertical).

5.1.1 Montaje de pie (fig. 2 – 4)

¡Aviso!

El aparato sólo se puede poner en funcionamiento de pie sobre una superficie estable y cuando esté completamente montado. No se permite el funcionamiento sobre una superficie inestable (como una cama).

1. Fig. 2: Atornillar el tubo vertical inferior (10) con 4 tornillos M6 (A) a la base (12) y desplazar el cubretornillos (11) por el tubo vertical inferior.
2. Fig. 3: Atornillar el tubo vertical central (9) con 4 tornillos M5x6 (B) al tubo vertical inferior. Desplazar la guía del cable (8) por el tubo vertical central. Atornillar la guía.
3. Fig. 4: Abrir la tuerca de sujeción (6) y sacar completamente el tubo telescópico (4). Volver a apretar la tuerca de sujeción (6). Desplazar la guía del cable pequeña (5) por el tubo telescópico (4) y atornillarla aprox. 8 cm por encima de la tuerca de sujeción (6).
4. Fig. 4: Desplazar la guía de cable (8) desde abajo por el tubo vertical superior (7).
5. Fig. 4: Atornillar el tubo vertical superior (7) con 4 tornillos M5x6 (C) al tubo vertical central (9). Atornillar la guía (8).
6. Fig. 5: Poner la carcasa del calefactor (1) en el tubo telescópico (4). Con una mano es necesario sujetar el tubo telescópico. A continuación, bloquear la carcasa del calefactor al tubo telescópico (4) con el tornillo (D). Apretar para ello el tornillo girándolo hacia la derecha.
7. Fig. 5: Fijar el cable de red en las guías para cable (5/8). El cable de red se dirige hacia abajo en las guías. El calefactor está ahora completamente montado y listo para su funcionamiento.

5.1.2 Montaje en pared

¡Aviso!

Montar el calefactor en paredes verticales en posición horizontal, a una distancia mín. de 1,8 m del suelo. La distancia al techo debe ser de 50 cm como mínimo. Debido a la generación de calor, es posible que los techos de madera se oscurezcan, incluso aunque se haya respetado la distancia mínima. No está permitido realizar el montaje en el techo.

Asegurarse de que no se hallen ni cables eléctricos ni otras instalaciones en la zona de las perforaciones (p. ej., conductos de agua). Asegurarse de que el aparato esté bien fijado a la pared, en posición horizontal. Utilizar solo material de fijación adecuado en una pared que tenga capacidad de carga y que no sea fácilmente inflamable. Los tacos y tornillos suministrados son adecuados para: hormigón, piedra natural consistente, ladrillo macizo, ladrillo macizo de arena calcárea, ladrillo macizo de hormigón ligero, hormigón con celdillas (hormigón esponjoso).

1. Quitar el soporte de pared premontado (fig. 1/ pos. 3) de la parte posterior de la carcasa.
2. Utilizar dicho soporte como plantilla para dibujar los orificios superiores a una altura de mínimo 185 cm con respecto al suelo. Dibujar ahora los orificios inferiores. Taladrar los orificios de fijación (Ø 6 mm). Introducir los tacos y girar los tornillos de fijación en los tacos de manera que se pueda colgar el soporte de pared.
3. Apretar de nuevo el soporte de pared en la parte posterior de la carcasa del calefactor.
4. Colgar el aparato con el soporte de pared en los tornillos. Tirar hasta el tope hacia la izquierda y después hacia abajo hasta que el aparato quede colgado de manera segura.

5.1.3 Regulación de inclinación (fig. 5)

Aviso: Regulación de inclinación solo con la carcasa en frío.

Para regular la inclinación de la carcasa, aflojar el tornillo (F) e inclinar la carcasa (máx. aprox. 45°) hacia abajo. Volver a apretar el tornillo (F).

6. Manejo

¡Atención! Antes de la puesta en marcha, comprobar que la tensión existente concuerda con la indicada en la placa de datos. Tener en cuenta las instrucciones de seguridad indicadas bajo el punto 1.

En la primera puesta en marcha o tras un periodo largo sin haberlo puesto en marcha es posible que se produzcan olores brevemente. Eso no supone que haya una avería.

A veces, durante los primeros minutos, aparecen manchas negras en los elementos calefactores. Estas manchas no merman la calidad ni la potencia del calefactor.

6.1 Protección antivuelco

El aparato dispone de protección antivuelco. En cuanto el aparato se incline hasta llegar a un ángulo determinado, se desconectará. Tras colocarlo de nuevo en la posición correcta, se volverá a conectar.

6.2 Regular potencia de caldeo (fig. 1)

La potencia de caldeo se regula tirando una o varias veces del cordón en el interruptor de tiro. La potencia de caldeo ajustada se muestra en el indicador (2). Cuando se haya ajustado la potencia de caldeo superior, tirando otra vez del interruptor de tiro, se apagará el aparato.

6.3 Indicación de los niveles de caldeo (fig. 1/pos. 2)

No hay potencia de caldeo = indicador en „0“
Potencia de caldeo 650 W = indicador en „1“
Potencia de caldeo 1350 W = indicador en „2“
Potencia de caldeo 2000 W = indicador en „3“

7. Cambio del cable de conexión a la red eléctrica

Peligro!

Cuando el cable de conexión a la red de este aparato esté dañado, deberá ser sustituido por el fabricante o su servicio de asistencia técnica o por una persona cualificada para ello, evitando así cualquier peligro.

8. Mantenimiento, limpieza y pedido de piezas de repuesto

Peligro!

Desenchufar siempre antes de realizar algún trabajo de limpieza.

8.1 Limpieza

- Los trabajos de mantenimiento y limpieza deben ser realizados exclusivamente en un taller eléctrico autorizado o por ISC GmbH.
- Para limpiar la caja utilice un pano ligeramente húmedo.
- Retire el polvo usando un aspirador.
- No utilizar nunca productos de limpieza fácilmente inflamables.
- Para eliminar el polvo de la rejilla protectora y los elementos calefactores, utilizar un pincel de cerdas largas y suaves.
- Cuando el aparato este muy sucio, dejar que un especialista lo limpie.

8.2 Mantenimiento

No hay que realizar el mantenimiento a más piezas en el interior del aparato.

8.3 Pedido de piezas de recambio:

Al solicitar recambios se indicarán los datos siguientes:

- Tipo de aparato
- No. de artículo del aparato
- No. de identidad del aparato
- No. del recambio de la pieza necesitada.

Encontrará los precios y la información actual en www.isc-gmbh.info

9. Avería

Si los elementos calefactores no emiten calor, comprobar que el aparato esté conectado. Si el fusible automático o el dispositivo de protección diferencial saltan, asegurarse de que ningún aparato de alta potencia esté sobrecargándolos adicionalmente.

Si tras haber realizado estas comprobaciones el aparato sigue sin funcionar, ponerse en contacto con el servicio de asistencia técnica (en Alemania ISC GmbH).

10. Eliminación y reciclaje

El aparato está protegido por un embalaje para evitar daños producidos por el transporte. Este embalaje es materia prima y, por eso, se puede volver a utilizar o llevar a un punto de reciclaje. El aparato y sus accesorios están compuestos de diversos materiales, como, p. ej., metal y plástico. Los aparatos defectuosos no deben tirarse a la basura doméstica. Para su eliminación adecuada, el aparato debe entregarse a una entidad recolectora prevista para ello. En caso de no conocer ninguna, será preciso informarse en el organismo responsable del municipio.

11. Almacenamiento

Guardar el aparato y sus accesorios en un lugar oscuro, seco, protegido de las heladas e inaccesible para los niños. La temperatura de almacenamiento óptima se encuentra entre los 5 y 30 °C. Guardar la herramienta eléctrica en su embalaje original.

E



Sólo para países miembros de la UE

No tirar herramientas eléctricas en la basura casera.

Según la directiva europea 2012/19/CE sobre aparatos usados electrónicos y eléctricos y su aplicación en el derecho nacional, dichos aparatos deberán recojerse por separado y eliminarse de modo ecológico para facilitar su posterior reciclaje.

Alternativa de reciclaje en caso de devolución:

El propietario del aparato eléctrico, en caso de no optar por su devolución, está obligado a reciclar adecuadamente dicho aparato eléctrico. Para ello, también se puede entregar el aparato usado a un centro de reciclaje que trate la eliminación de residuos respetando la legislación nacional sobre residuos y su reciclaje. Esto no afecta a los medios auxiliares ni a los accesorios sin componentes eléctricos que acompañan a los aparatos usados.

Sólo está permitido copiar la documentación y documentos anexos del producto, o extractos de los mismos, con autorización expresa de iSC GmbH.

Nos reservamos el derecho a realizar modificaciones técnicas

Información de servicio

En todos los países mencionados en el certificado de garantía disponemos de distribuidores competentes cuyos datos de contacto podrán consultar en dicho certificado. Dichos distribuidores están a su disposición para cualquier asunto relacionado con el servicio como reparación, suministro de piezas de repuesto y desgaste, o con respecto a los materiales de consumo.

Es preciso tener en cuenta, que las siguientes piezas de este producto se someten a desgaste natural o provocado por el uso o que se necesitan las siguientes piezas como materiales de consumo.

Categoría	Ejemplo
Piezas de desgaste*	Elemento calefactores
Material de consumo/Piezas de consumo*	
Falta de piezas	

*¡no tiene por qué estar incluido en el volumen de entrega!

En caso de deficiencia o fallo, rogamos que lo registre en la página web www.isc-gmbh.info. Describa exactamente el fallo y responda siempre a las siguientes preguntas:

- ¿Ha funcionado el aparato en algún momento o estaba defectuoso desde el principio?
- ¿Le ha llamado algo la atención antes de surgir el fallo (indicio antes del fallo)?
- ¿Qué fallo de funcionamiento le parece que presenta el aparato (indicio principal)?
Describa ese fallo en el funcionamiento.

Certificado de garantía

Estimado cliente:

Nuestros productos están sometidos a un estricto control de calidad. No obstante, lamentaríamos que este aparato dejara de funcionar correctamente, en tal caso, le rogamos que se dirija a nuestro servicio de atención al cliente en la dirección indicada en la parte inferior de la presente tarjeta de garantía. Con mucho gusto le atenderemos también telefónicamente en el número de servicio indicado a continuación. Para hacer válido el derecho de garantía, proceda de la siguiente forma:

1. Estas condiciones de garantía van dirigidas exclusivamente a los consumidores, es decir, personas naturales que no desean emplear este producto en el marco de su actividad comercial ni autónoma. Estas condiciones de garantía regulan prestaciones adicionales de garantía que el fabricante abajo mencionado se compromete a otorgar, de manera adicional a la garantía legal, a los compradores de sus nuevos aparatos. Las prestaciones de garantía que le corresponden conforme a ley no se ven afectadas por la presente. Nuestra prestación de garantía es gratuita para usted.
2. La garantía se extiende exclusivamente a defectos en un aparato nuevo adquirido por usted del fabricante abajo mencionado, ocasionados por fallos de material o de producción, y está limitada, según nuestra elección, a la reparación de los defectos o al cambio del aparato.
Es preciso tener en consideración que nuestro aparato no está indicado para un uso comercial, industrial o en taller. Por lo tanto, no procederá un contrato de garantía cuando se utilice el aparato dentro del periodo de garantía en zonas industriales, comerciales o talleres, así como actividades similares.
3. Nuestra garantía no cubre:
 - Daños en el aparato ocasionados por la no observancia de las instrucciones de montaje o por una instalación no profesional, no observancia de las instrucciones de uso (como, p. ej., conexión a una tensión de red o corriente no indicada) o la no observancia de las disposiciones de mantenimiento y seguridad o por la exposición del aparato a condiciones anormales del entorno o por la falta de cuidado o mantenimiento.
 - Daños en el aparato ocasionados por aplicaciones impropias o indebidas (como, p. ej., sobrecarga del aparato o uso de herramientas o accesorios no homologados), introducción de cuerpos extraños en el aparato (como, p. ej., arena, piedras o polvo, daños producidos por el transporte), uso violento o influencias externa (como, p. ej., daños por caídas).
 - Daños en el aparato o en piezas del aparato provocados por el desgaste natural, habitual o producido por el uso.
4. El periodo de garantía es de 24 meses y comienza en la fecha de la compra del aparato. El derecho de garantía debe hacerse válido, antes de finalizado el plazo de garantía, dentro de un periodo de dos semanas una vez detectado el defecto. El derecho de garantía vence una vez transcurrido el plazo de garantía. La reparación o cambio del aparato no conllevará ni una prolongación del plazo de garantía ni un nuevo plazo de garantía ni para el aparato ni para las piezas de repuesto montadas. Esto también se aplica en el caso de un servicio in situ.
5. Para hacer efectivo su derecho a garantía, registre su aparato defectuoso en: www.isc-gmbh.info. Tenga a mano el recibo de compra o cualquier otro comprobante que acredite la compra del aparato nuevo. La garantía no cubre aquellos aparatos que se envíen sin el comprobante pertinente o sin la placa de identificación puesto que resulta difícil clasificarlos del modo correspondiente. Si nuestra prestación de garantía incluye el defecto aparecido en el aparato, recibirá de inmediato un aparato reparado o nuevo de vuelta.

Naturalmente, también solucionaremos los defectos del aparato que no se encuentren comprendidos o ya no se encuentren comprendidos en la garantía, en este caso contra reembolso de los costes. Para ello, envíe el aparato a nuestra dirección de servicio técnico.

Para piezas de desgaste, de repuesto y falta de piezas nos remitimos a las limitaciones de esta garantía conforme a la información de servicio de este manual de instrucciones.

Perigo!

Ao utilizar ferramentas, devem ser respeitadas algumas medidas de segurança para prevenir ferimentos e danos. Por conseguinte, leia atentamente este manual de instruções / estas instruções de segurança. Guarde-o num local seguro, para que o possa consultar sempre que necessário. Caso passe o aparelho a outras pessoas, entregue também este manual de instruções / estas instruções de segurança. Não nos responsabilizamos pelos acidentes ou danos causados pela não observância deste manual e das instruções de segurança.

NOTA! O aparelho dispõe de uma proteção antiqueda. Se o aparelho for inclinado num determinado ângulo, desliga-se e, depois de ser levantado, volta a ligar-se.

1. Instruções de segurança

Perigo!

Leia todas as instruções de segurança e indicações. O incumprimento das instruções de segurança e indicações pode provocar choques eléctricos, incêndios e/ou ferimentos graves. **Guarde todas as instruções de segurança e indicações para mais tarde consultar.**

- Verifique se o aparelho foi entregue nas devidas condições. Se detetar danos, não ligue o aparelho à corrente.
- Verifique se o aparelho e especialmente o cabo eléctrico estão danificados antes de cada colocação em funcionamento. No caso de apresentar danos, entre em contacto com a ISC GmbH.
- Coloque o cabo eléctrico de forma a não se poder tropeçar nele.
- Não passe o cabo eléctrico por cima de peças que fiquem quentes durante o funcionamento.
- Nunca puxe a ficha de alimentação pelo cabo eléctrico para a retirar da tomada! Nunca transporte nem puxe o aparelho pelo cabo eléctrico.
- Nunca enrole o cabo eléctrico à volta do aparelho.
- Nunca entale o cabo eléctrico, não o puxe através de arestas vivas nem o coloque sobre placas de fogueira quentes ou chamas desprotegidas.
- Nunca abra o aparelho nem toque nas peças

condutoras de corrente – Perigo de vida!

- Nunca mergulhe o aparelho em água – Perigo de vida!
- Não utilize o aquecedor nas imediações de banheiras, chuveiros ou piscinas.
- Nunca utilize o aparelho com as mãos molhadas.
- Posicione o aparelho de maneira a que a sua ficha de alimentação esteja sempre acessível.
- Se for previsível que o aparelho venha a ficar muito tempo sem ser usado, retire a ficha de alimentação da tomada de corrente!
- Não coloque o aparelho imediatamente por baixo de uma tomada de corrente.
- A carcaça pode aquecer demasiado em caso de funcionamento prolongado. Coloque o aparelho de forma a evitar um toque accidental.
- Não utilize o aparelho em espaços onde são manuseados ou armazenados materiais (p. ex. solventes, etc.) ou gases inflamáveis.
- Mantenha os materiais ou gases facilmente inflamáveis afastados do aparelho.
- Não ligue o aparelho em espaços onde haja perigo de incêndio (p. ex. barracas de madeira).
- Utilize o aquecedor apenas com o cabo eléctrico completamente desenrolado.
- Não é apropriado para ser ligado a condutores eléctricos fixos.
- Não use o aparelho nas instalações de animais.
- Não introduza corpos estranhos nas aberturas do aparelho – Perigo de choque eléctrico e danos no aparelho.
- Mantenha as crianças e as pessoas sob influência de medicamentos ou de álcool afastadas do aparelho.
- Os trabalhos de manutenção e as reparações só podem ser realizados por pessoal técnico autorizado.
- Não utilize este aquecedor com um interruptor, um temporizador ou com qualquer outro tipo de dispositivo que ligue o aparelho automaticamente, por existir perigo de incêndio caso este seja coberto ou colocado de forma incorreta.
- Não é permitido tocar nos elementos de comando enquanto estiver debaixo do chuveiro, dentro de um recipiente cheio de líquido ou numa banheira.
- Ligue o aparelho apenas a uma tomada ligada à terra.
- Por uma questão de segurança eléctrica,

instale um disjuntor de corrente de falha (RCD).

- **AVISO:** Este aparelho não está equipado com um dispositivo de regulação da temperatura ambiente. O aquecedor não pode ser utilizado em espaços pequenos, onde se encontrem pessoas que não possam abandonar o local por si próprias, a não ser que esteja garantida uma monitorização constante.
- Não desloque ou transporte o aquecedor enquanto este estiver ligado ou quente. Desligue-o e retire a tomada da corrente, deixando-o arrefecer. **Atenção:** Mesmo depois de desligado, o aquecedor permanece quente durante alguns minutos.
- **Atenção!** Não cubra o aparelho! Perigo de incêndio!
- Este aparelho pode ser usado por crianças a partir dos 8 anos de idade, assim como por pessoas com capacidades físicas, sensoriais ou mentais reduzidas ou sem experiência nem conhecimentos, desde que sejam mantidas sob vigilância ou tenham sido instruídas relativamente à utilização segura do aparelho e tiverem entendido os perigos daí resultantes. As crianças não podem brincar com o aparelho. A limpeza e a manutenção a cargo do utilizador não podem ser efetuadas por crianças sem vigilância.
- Mantenha as crianças com menos de 3 anos de idade afastadas do aparelho, a não ser quando supervisionadas constantemente.
- As crianças com uma idade compreendida entre os 3 e os 8 anos de idade só podem ligar e desligar o aparelho, se forem mantidas sob vigilância ou instruídas relativamente à utilização segura do aparelho e tiverem entendido os perigos daí resultantes, partindo-se do pressuposto que o aparelho está posicionado ou instalado na sua posição normal de utilização. As crianças com uma idade compreendida entre os 3 e os 8 anos de idade não podem inserir a ficha na tomada, regular o aparelho, limpar o mesmo e/ou efetuar a manutenção pelo utilizador.
- **Cuidado - Algumas peças do produto podem ficar muito quentes e originar queimaduras. Tenha um cuidado especial se estiverem presentes crianças ou pessoas que necessitam de proteção.**

2. Descrição do aparelho e material a fornecer

2.1 Descrição do aparelho (figura 1)

- 1 Carcaça do aquecedor com 3 elementos térmicos
- 2 Indicação dos níveis de aquecimento
- 3 Suporte de parede
- 4 Tubo telescópico
- 5 Guia do cabo pequena
- 6 Porca de imobilização
- 7 Tubo vertical superior
- 8 Guia do cabo grande
- 9 Tubo vertical central
- 10 Tubo vertical inferior
- 11 Cobertura dos parafusos
- 12 Base

2.2 Material a fornecer

Com a ajuda da descrição do material a fornecer, verifique se o artigo se encontra completo. Caso falem peças, dirija-se num prazo máximo de 5 dias úteis após a compra do artigo a um dos nossos Service Center ou ao ponto de venda onde adquiriu o aparelho, fazendo-se acompanhar de um talão de compra válido. Para o efeito, consulte a tabela da garantia que se encontra nas informações do serviço de assistência técnica no fim do manual.

- Abra a embalagem e retire cuidadosamente o aparelho.
- Remova o material da embalagem, assim como os dispositivos de segurança da embalagem e de transporte (caso existam).
- Verifique se o material a fornecer está completo
- Verifique se o aparelho e as peças acessórias apresentam danos de transporte.
- Se possível, guarde a embalagem até ao termo do período de garantia.

Perigo!

O aparelho e o material da embalagem não são brinquedos! As crianças não devem brincar com sacos de plástico, películas ou peças de pequena dimensão! Existe o perigo de deglutição e asfixia!

- Carcaça do aquecedor com 3 elementos térmicos
- Tubo vertical (3 pçs.) com tubo telescópico
- Guia do cabo grande (2x)
- Guia do cabo pequena
- Cobertura dos parafusos

- Base
- Material de montagem
- Manual de instruções original

3. Utilização adequada

O aquecedor é adequado para utilização num espaço exterior protegido das condições atmosféricas (não à chuva), numa garagem ou oficina. Respeite as distâncias mínimas indicadas na secção 5.1 Montagem. O aparelho não pode ser utilizado como aquecedor para móveis mudafaldas ou para secar toalhas de mão ou outro tipo de têxteis.

Não cubra o aparelho – perigo de incêndio! O aquecedor aquece objetos ou pessoas sem aquecer diretamente o ar.

O aquecedor não se enquadra pelo âmbito de aplicação do Regulamento (UE) 2015/1188.

Não se destina a criar ou manter uma sensação térmica agradável para as pessoas em espaços interiores.

A máquina só pode ser utilizada para os fins a que se destina. Qualquer outro tipo de utilização é considerado inadequado. Os danos ou ferimentos de qualquer tipo daí resultantes são da responsabilidade do utilizador/operador e não do fabricante.

Chamamos a atenção para o facto de os nossos aparelhos não terem sido concebidos para uso comercial, artesanal ou industrial. Não assumimos qualquer responsabilidade se o aparelho for utilizado no comércio, artesanato ou indústria ou em actividades equiparáveis.

4. Dados técnicos

Tensão de rede:220-240 V ~ 50-60 Hz
Potência calorífica máx.: 2000 W
Grau de proteção:IPX4

5. Antes da colocação em funcionamento

Antes de estabelecer a ligação, certifique-se de que os dados constantes da placa de características correspondem aos dados de rede.

Aviso!

Retire sempre a ficha de alimentação da corrente elétrica antes de efetuar ajustes no aparelho.

5.1 Montagem

Aviso!

Mantenha uma distância mínima de 200 cm entre a grelha frontal e eventuais objetos (p. ex. cortinados), paredes e outros elementos construtivos. A distância lateral em relação a objetos ou paredes que não se encontrem na área de irradiação tem de ser de 50 cm. A distância em relação ao teto tem de ser de, pelo menos, 50 cm.

Nota! As peças de montagem necessárias (parafusos, guias do cabo, etc.) encontram-se nas peças moldadas da embalagem ou presas às peças do aparelho (p. ex. tubo vertical).

5.1 Montagem na vertical (fig. 2 – 4)

Aviso!

O aparelho só pode ser operado na vertical sobre uma superfície estável e totalmente montado. Não é permitido operar o aparelho sobre uma superfície instável (p. ex. a cama).

1. Fig. 2: Aparafuse o tubo vertical inferior (10) com 4 parafusos M6 (A) à base (12) e empurre a cobertura dos parafusos (11) pelo tubo vertical inferior.
2. Fig. 3: Aparafuse o tubo vertical central (9) com 4 parafusos M5x6 (B) ao tubo vertical inferior. Empurre a guia do cabo (8) pelo tubo vertical central. Aperte a guia do cabo.
3. Fig. 4: Abra a porca de imobilização (6) e puxe o tubo telescópico (4) totalmente para fora. Volte a apertar a porca de imobilização (6). Empurre a guia do cabo pequena (5) pelo tubo telescópico (4) e aperte-a a aprox. 8 cm acima da porca de imobilização (6).
4. Fig. 4: Empurre a guia do cabo (8) de baixo pelo tubo vertical superior (7).
5. Fig. 4: Aparafuse o tubo vertical superior (7) com 4 parafusos M5x6 (C) ao tubo vertical central (9). Aperte a guia do cabo (8).
6. Fig. 5: Coloque a carcaça do aquecedor (1) no tubo telescópico (4). Segure

impreterivelmente o tubo telescópico com uma mão. A seguir, fixe a carcaça do aquecedor com o parafuso (D) no tubo telescópico (4). Para tal, aperte o parafuso rodando para a direita.

- Fig. 5: Encaixe o cabo elétrico nas guias do cabo (5/8). O cabo elétrico é conduzido para baixo nas guias do cabo.

O aquecedor está agora montado e operacional.

5.1.2 Montagem na parede

Aviso!

A montagem fixa, na horizontal, em paredes verticais, a uma altura mínima de 1,8 m acima do chão é obrigatória. A distância relativamente ao teto tem de ser de, pelo menos, 50 cm. Devido à calorificação, é possível que os tetos de madeira escureçam, ainda que seja respeitada a distância mínima em relação ao teto. Não é permitida a montagem no teto.

Certifique-se de que não se encontram quaisquer cabos elétricos ou outras instalações (p. ex. tubos de água) na área dos furos. Certifique-se do assento horizontal do aparelho na parede. Utilize apenas material de fixação adequado numa parede sólida e não inflamável. As buchas e parafusos fornecidos são adequados para: betão, pedra natural de estrutura densa, tijolo maciço, tijolo de areia calcária, blocos de betão leve maciço e betão poroso (betão arejado).

- Remova os dois suportes de parede montados previamente (fig. 1/pos. 3) da parte posterior da carcaça.
- Utilize o suporte de parede como molde e desenhe os furos superiores a uma altura mínima de 185 cm acima do chão. Desenhe os furos inferiores. Abra os furos de fixação (Ø 6 mm). Insira as buchas e enrosque os parafusos de fixação nas buchas até o suporte de parede poder ser engatado.
- Aparafuse novamente o suporte de parede à parte posterior da carcaça do aquecedor.
- Engate o aparelho com o suporte de parede nos parafusos. Puxe até ao encosto para a esquerda e depois até ao encosto para baixo até o aparelho ficar bem engatado.

5.1.3 Ajusta da inclinação (fig. 5)

Aviso! Efetue o ajuste da inclinação apenas com a carcaça fria.

Para ajustar a inclinação da carcaça do aquecedor solte o parafuso (F) e incline a carcaça (aprox. 45 graus máx.) para baixo. A

seguir, volte a apertar o parafuso (F).

6. Operação

Atenção! Antes de colocar o aparelho em funcionamento, verifique se a tensão da instalação doméstica corresponde à que é indicada na chapa de características. Respeite as instruções de segurança apresentadas sob o ponto 1.

Durante a primeira colocação em funcionamento ou após um longo período sem funcionar pode haver uma breve formação de odor. Isto não é uma falha.

Se durante os primeiros minutos surgirem manchas pretas nos elementos térmicos, tal não afeta a qualidade nem a potência do aquecedor.

6.1 Proteção antiqueda

O aparelho dispõe de uma proteção antiqueda. Assim o aparelho for inclinado num determinado ângulo, desliga-se e, depois de ser levantado, volta a ligar-se.

6.2 Ajustar a potência calorífica (fig. 1)

Puxando o cordão do interruptor uma ou mais vezes, é ajustada a potência calorífica desejada. Pode consultar a potência calorífica ajustada no visor (2). Estando ajustada a potência calorífica máxima e sendo o interruptor de puxar novamente acionado, o aparelho desliga-se.

6.3 Visor dos níveis de aquecimento (fig. 1 / pos. 2)

Sem potência calorífica = indicação „0“
650 W de potência calorífica = indicação „1“
1350 W de potência calorífica = indicação „2“
2000 W de potência calorífica = indicação „3“

7. Substituição do cabo de ligação à rede

Perigo!

Para evitar perigos, sempre que o cabo de ligação à rede deste aparelho for danificado, é necessário que seja substituído pelo fabricante, pelo seu serviço de assistência técnica ou por uma pessoa com qualificação para tal.

8. Limpeza, manutenção e encomenda de peças sobressalentes

Perigo!

Retire a ficha de alimentação da tomada antes de qualquer trabalho de limpeza.

8.1 Limpeza

- Os trabalhos de manutenção e reparação deverão ser efetuados unicamente por uma oficina de electricista autorizada ou por alguém indicado pela ISC GmbH.
- Para limpar a carcaça, use um pano ligeiramente humedecido.
- Remova a sujidade provocada pelo pó com um aspirador.
- Nunca utilize produtos de limpeza facilmente inflamáveis.
- Para eliminar o pó da grelha de proteção e dos elementos térmicos, utilize um pincel com cerdas longas e macias.
- Em caso de grande sujidade, entregue o aparelho para que possa ser limpo por um técnico competente.

8.2 Manutenção

No interior do aparelho, não existem quaisquer peças que necessitem de manutenção.

8.3 Encomenda de peças sobressalentes:

Ao encomendar peças sobressalentes, devem-se fazer as seguintes indicações:

- Tipo da máquina
- Número de artigo da máquina
- Número de identificação da máquina
- Número da peça sobressalente necessária

Pode encontrar os preços e informações actuais em www.isc-gmbh.info

9. Avaria

Se os elementos térmicos não emitirem calor, verifique se o aparelho está ligado. Se o fusível doméstico ou o FI atuarem, certifique-se de que não existem outros aparelhos potentes a exercer uma carga adicional sobre o fusível.

Se, apesar da verificação das causas acima mencionadas, o aparelho não funcionar, entre em contacto com o serviço de assistência técnica (na Alemanha, a ISC GmbH).

10. Eliminação e reciclagem

O aparelho encontra-se dentro de uma embalagem para evitar danos de transporte. Esta embalagem é matéria-prima, podendo ser reutilizada ou reciclada. O aparelho e os respetivos acessórios são de diferentes materiais, como p. ex. o metal e o plástico. Não deite os aparelhos defeituosos para o lixo doméstico. Para uma eliminação ecologicamente correta, o aparelho deve ser entregue num local de recolha adequado. Se não tiver conhecimento de nenhum local de recolha, informe-se junto da administração autárquica.

11. Armazenagem

Guarde o aparelho e os respetivos acessórios em local escuro, seco e sem risco de formação de gelo. A temperatura ideal de armazenamento situa-se entre os 5 e os 30 °C. Guarde o aparelho na embalagem original.



Só para países da UE

Não deite as ferramentas eléctricas para o lixo doméstico!

Segundo a directiva europeia 2012/19/CE relativa aos resíduos de equipamentos eléctricos e electrónicos e a respectiva transposição para o direito interno, as ferramentas eléctricas usadas têm de ser recolhidas separadamente e entregues nos locais de recolha previstos para o efeito.

Alternativa de reciclagem relativa à solicitação de devolução:

O proprietário do aparelho eléctrico, no caso de não optar pela devolução, é obrigado a reciclar adequadamente o aparelho eléctrico. Para tal, o aparelho usado também pode ser entregue a um ponto de recolha que trate da eliminação de resíduos, respeitando a legislação nacional sobre resíduos e respectiva reciclagem. Não estão abrangidos os meios auxiliares e os acessórios sem componentes electrónicos, que acompanham os aparelhos usados.

A reprodução ou duplicação, mesmo que parcial, da documentação e dos anexos dos produtos carece da autorização expressa da iSC GmbH.

Reservado o direito a alterações técnicas

Informações do serviço de assistência técnica

Estamos representados em todos os países mencionados no certificado de garantia por agentes autorizados competentes, cujos contactos poderá encontrar no certificado de garantia. Estes encontram-se ao seu dispor para todos os serviços de que necessita, tais como reparações, fornecimento de peças sobressalentes e peças desgastadas ou a aquisição de consumíveis.

Deve-se ter em atenção que, neste produto, as seguintes peças estão sujeitas a um desgaste natural ou decorrente da sua utilização, ou então são necessárias como consumíveis.

Categoria	Exemplo
Peças de desgaste*	Elemento térmico
Consumíveis/peças consumíveis*	
Peças em falta	

* não incluído obrigatoriamente no material a fornecer!

Em caso de deficiências ou erros, pedimos-lhe que comunique o problema através da página de Internet www.isc-gmbh.info. Certifique-se de que faz uma descrição exacta do problema, respondendo sempre às seguintes questões:

- O aparelho já funcionou alguma vez ou possui o defeito desde o início?
- Antes do surgimento do defeito, apercebeu-se de algo estranho (sintoma antes do defeito)?
- Na sua opinião, que erro de funcionamento apresenta o aparelho (sintoma principal)?
Descreva este erro de funcionamento.

Certificado de garantia

Estimado(a) cliente,

os nossos produtos são submetidos a um rigoroso controlo de qualidade. Se, ainda assim, o aparelho não funcionar nas devidas condições, lamentamos esse facto e pedimos-lhe que se dirija ao nosso serviço de assistência técnica na morada indicada no presente certificado de garantia. Se preferir, também pode contactar-nos telefonicamente através do número de assistência técnica indicado. O exercício dos direitos de garantia está sujeito às seguintes condições:

1. As presentes condições de garantia dirigem-se exclusivamente aos consumidores, ou seja, pessoas naturais, que não desejam utilizar este produto quer no âmbito da sua actividade comercial quer de outra actividade independente. As presentes condições de garantia regem as prestações de garantia adicionais com que o fabricante abaixo designado se compromete, além dos termos legais de garantia, para com os compradores dos seus novos aparelhos e não afectam os seus direitos legais de garantia. O nosso serviço de garantia é prestado gratuitamente.
2. O serviço de garantia cobre exclusivamente as deficiências num novo aparelho adquirido do fabricante abaixo designado, e que sejam decorrentes de erros de material ou de fabrico comprovados, e está, por nossa opção, limitado à eliminação de tal falta no aparelho ou à substituição do mesmo. Chamamos a atenção para o facto de os nossos aparelhos não terem sido concebidos para uso comercial, artesanal ou profissional. Não haverá, por isso, lugar a um contrato de garantia no caso de o aparelho ter sido utilizado, dentro do período de garantia, em empresas do sector comercial, artesanal ou industrial ou actividades equiparáveis.
3. Excluídos pela nossa garantia estão:
 - Danos no aparelho resultantes da inobservância das instruções de montagem ou de uma instalação incorrecta, da inobservância do manual de instruções (como p. ex. a ligação a uma tensão de rede ou tipo de corrente errada) ou da inobservância das disposições de segurança ou da exposição do aparelho a condições ambientais anormais ou de uma conservação e manutenção insuficientes.
 - Danos no aparelho resultantes de utilizações abusivas ou indevidas (como p. ex. uma sobrecarga do aparelho ou utilização de ferramentas de trabalho ou acessórios não autorizados), a penetração de corpos estranhos no aparelho (como p. ex. areia, pedras ou pó, danos de transporte), o uso de força ou impactos externos (como p. ex. danos resultantes de quedas).
 - Danos no aparelho ou nas peças do aparelho associados a um desgaste decorrente do uso, um desgaste natural habitual ou de outro tipo.
4. O período de garantia é de 24 meses a contar da data de compra do aparelho. Os direitos de garantia devem ser reclamados dentro do período de garantia, no prazo de duas semanas após ter sido detectado o defeito. Está excluída a reclamação de direitos de garantia após o termo do período de garantia. A reparação ou a substituição do aparelho não implica o prolongamento do período de garantia nem dá origem à contagem de um novo período de garantia para o aparelho ou para eventuais peças sobressalentes montadas no mesmo. O mesmo se aplica no caso de a assistência técnica ter sido prestada no local.
5. Para activar a garantia, denuncie o aparelho defeituoso em: www.isc-gmbh.info. Tenha à disposição o talão ou outro comprovativo de compra do aparelho novo. Os aparelhos enviados sem o respectivo comprovativo ou sem a placa de características, serão excluídos pelo serviço de garantia devido à falta de atribuição. Se o defeito do aparelho estiver abrangido pelo nosso serviço de garantia, ser-lhe-á imediatamente enviado um aparelho novo ou reparado.

Naturalmente, também teremos todo o gosto em efectuar reparações que não estão, ou deixaram de estar, abrangidas pelo serviço de garantia. Nesse caso, terá de suportar os custos da reparação. Para este efeito, deverá enviar o aparelho para a morada do nosso serviço de assistência técnica.

Para peças de desgaste, consumíveis e em falta, consulte as restrições desta garantia, de acordo com as informações do serviço de assistência técnica deste manual de instruções.

Konformitätserklärung

- D** erklårt folgende Konformität gemäß EU-Richtlinie und Normen für Artikel
- GB** explains the following conformity according to EU directives and norms for the following product
- F** déclare la conformité suivante selon la directive CE et les normes concernant l'article
- I** dichiara la seguente conformità secondo la direttiva UE e le norme per l'articolo
- NL** verklaart de volgende overeenstemming conform EU richtlijn en normen voor het product
- E** declara la siguiente conformidad a tenor de la directiva y normas de la UE para el artículo
- P** declara a seguinte conformidade, de acordo com as diretiva CE e normas para o artigo
- DK** attesterer følgende overensstemmelse i medfør af EU-direktiv samt standarder for artikel
- S** förklarar följande överensstämmelse enl. EU-direktiv och standarder för artikeln
- FIN** vakuuttaa, että tuote täyttää EU-direktiivin ja standardien vaatimukset
- EE** tõendab toote vastavust EL direktiivile ja standarditele
- CZ** vydává následující prohlášení o shodě podle směrnice EU a norem pro výrobek
- SLO** potrjuje sledečo skladnost s smernico EU in standardi za izdelek
- SK** vydáva nasledujúce prehlásenie o zhode podľa smernice EÚ a noriem pre výrobok
- H** a cikkekhez az EU-irányvonal és Normák szerint a következő konformitást jelenti ki
- PL** deklaruje zgodność wymienionego ponizej artykułu z następującymi normami na podstawie dyrektywy WE.
- BG** декларира съответното съответствие съгласно Директива на ЕС и норми за артикул
- LV** paskaidro šādu atbilstību ES direktīvai un standartiem
- LT** apibūdina šį atitikimą EU reikalavimams ir prekės normoms
- RO** declară următoarea conformitate conform directivei UE și normelor pentru articolul
- GR** δηλώνει την ακόλουθη συμμόρφωση σύμφωνα με την Οδηγία ΕΚ και τα πρότυπα για το προϊόν
- HR** potvrđuje sljedeću usklađenost prema smjernicama EU i normama za artikl
- BIH** potvrđuje sljedeću usklađenost prema smjernicama EU i normama za artikl
- RS** potvrđuje sledeću usklađenost prema smernicama EZ i normama za artikal
- RUS** следующим удостоверяется, что следующие продукты соответствуют директивам и нормам ЕС
- UKR** проголошує про зазначену нижче відповідність виробу директивам та стандартам ЄС на виробі
- MK** ja izjavува следната сообрзност согласно EУ-директивата и нормите за артикли
- TR** Ürünü ile ilgili AB direktifleri ve normları gereğince aşağıda açıklanan uygunluğu belirtir
- N** erklærer følgende samsvar i henhold til EU-direktivet og standarder for artikkel
- IS** Lýsir uppfyllingu EU-reglna og annarra staðla vöru

Infrarot-Heizstrahler IHS 2000/2 (Einhell)

- 2014/29/EU
- 2005/32/EC_2009/125/EC
- 2014/35/EU
- 2006/28/EC
- 2014/30/EU
- 2014/32/EU
- 2014/53/EC
- 2014/68/EU
- 90/396/EC_2009/142/EC
- 89/686/EC_96/58/EC
- 2011/65/EU
- 2006/42/EC
- Annex IV
Notified Body:
Notified Body No.:
Reg. No.:
- 2000/14/EC_2005/88/EC
- Annex V
- Annex VI
Noise: measured L_{WA} = dB (A); guaranteed L_{WA} = dB (A)
P = kW; L/Ø = cm
Notified Body:
- 2012/46/EU
Emission No.:

Standard references: EN 60335-1; EN 60335-2-30; EN 62233; EN 62321; EN 55014-1; EN 55014-2; EN 61000-3-2; EN 61000-3-3

Landau/Isar, den 27.11.2017


Weichselgartner/General-Manager


Liu/Product-Management

First CE: 2017
Art.-No.: 23.385.32 I.-No.: 11017
Subject to change without notice

Archive-File/Record: NAPR016950
Documents registrar: Landauer Josef
Wiesenweg 22, D-94405 Landau/Isar



Two horizontal lines are positioned to the right of the pencil's tip, extending across the width of the page. Below these two lines, there are 28 additional horizontal lines, spaced evenly down the page, creating a series of writing lines.





A series of horizontal lines for writing, starting from the top right and extending down to the bottom of the page.



EH 02/2018 (01)

