

- Ⓚ **Originalbetriebsanleitung  
Benzin-Motortrimmer**
- Ⓟ **Instrukcja oryginalna  
Kosa spalinowa**
- Ⓜ **Πρωτότυπες Οδηγίες χρήσης  
Βενζινοκίνητο κοπτικό μπορντούρας**
- Ⓡ **Instrucțiuni de utilizare originale  
Trimer cu motor pe benzină**
- Ⓡ **Оригинальное руководство по  
эксплуатации  
триммера с бензиновым двигателем**
- Ⓣ **Orijinal Kullanma Talimatı  
Benzin Motorlu Misinalı**
- Ⓡ **Оригинално упътване за употреба  
Косачка с бензинов двигател**

**Einhell**®

5

**CE**

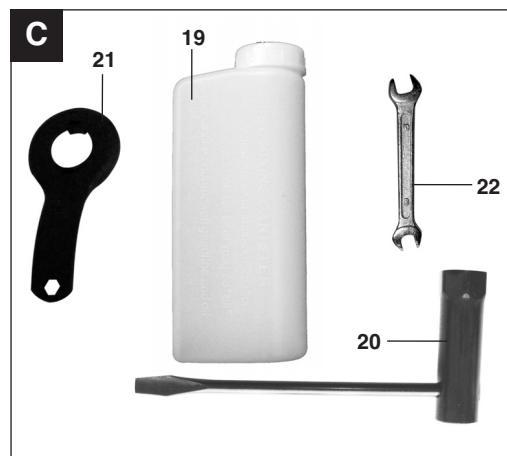
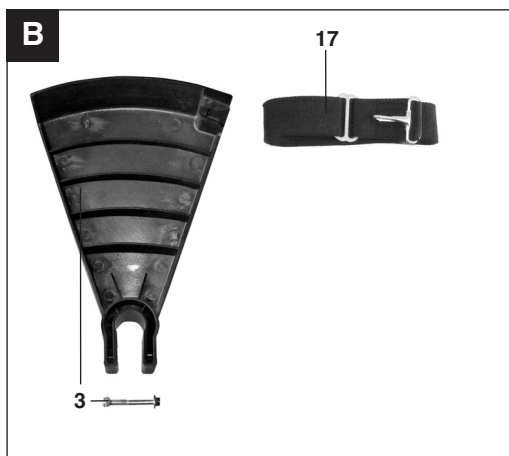
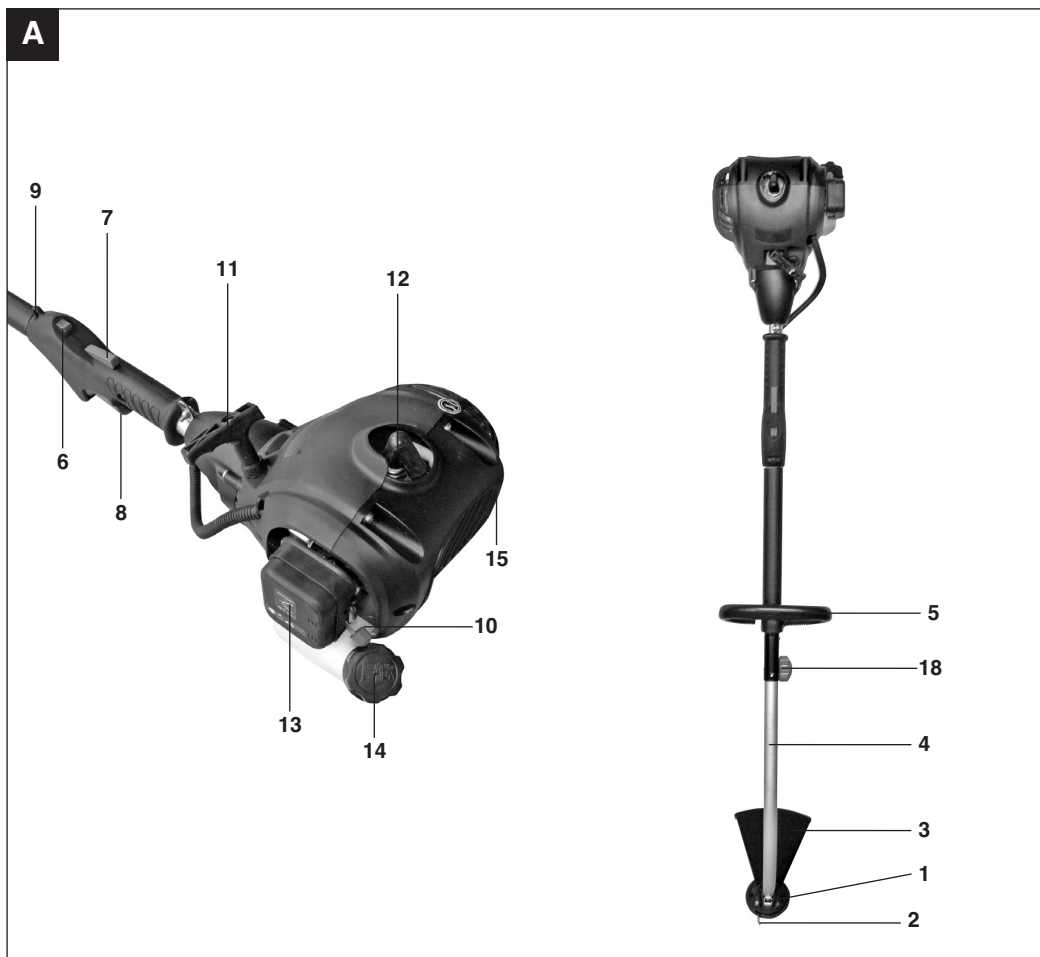
Art.-Nr.: 34.018.60

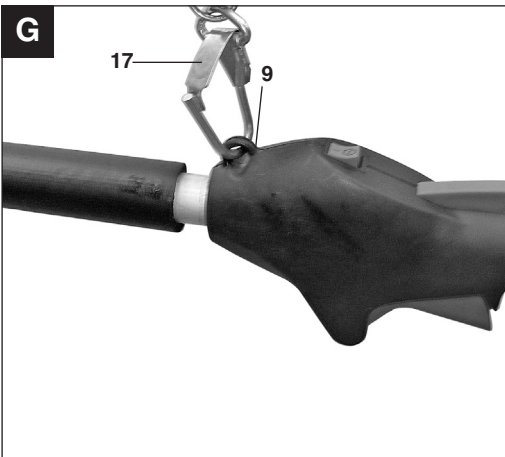
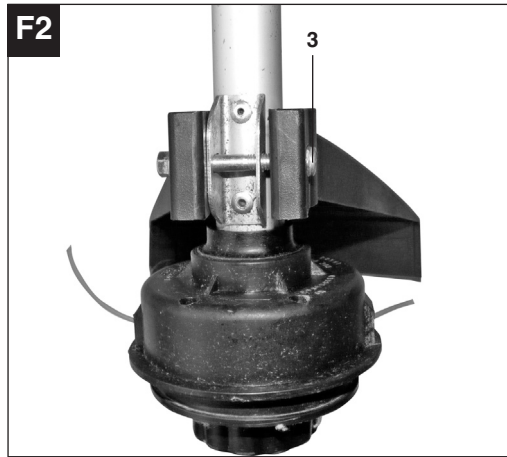
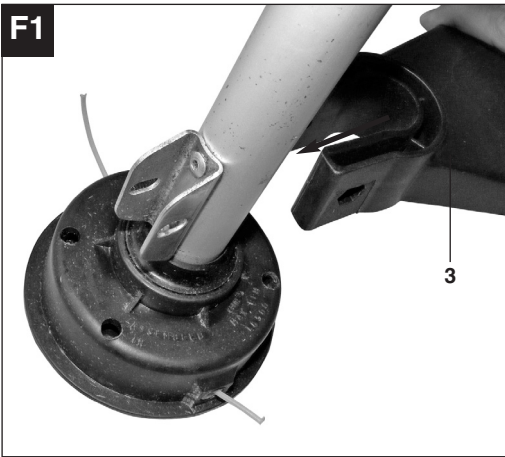
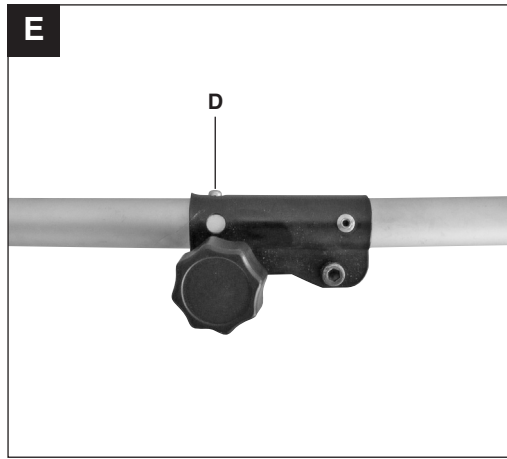
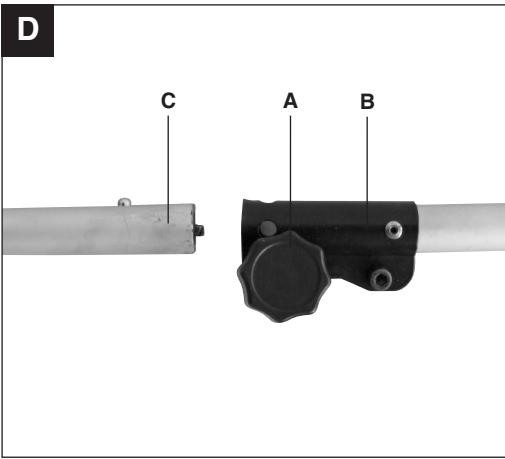
I.-Nr.: 11022

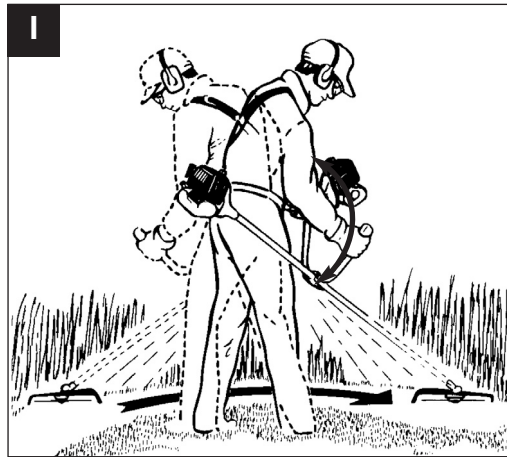
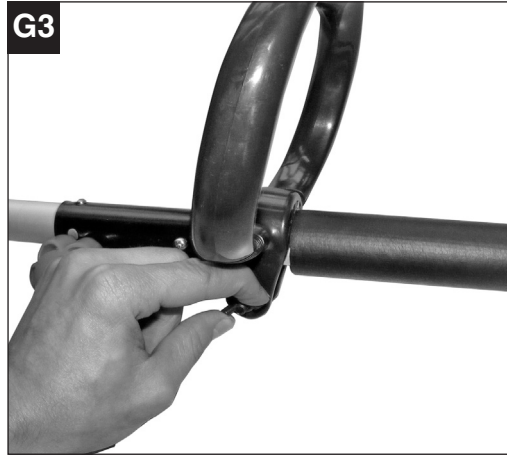
BG-PT **2542**

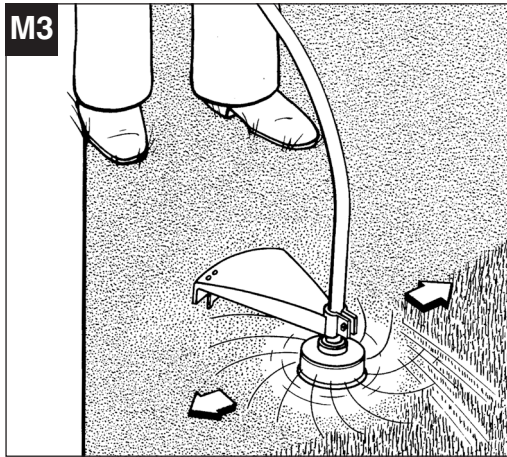
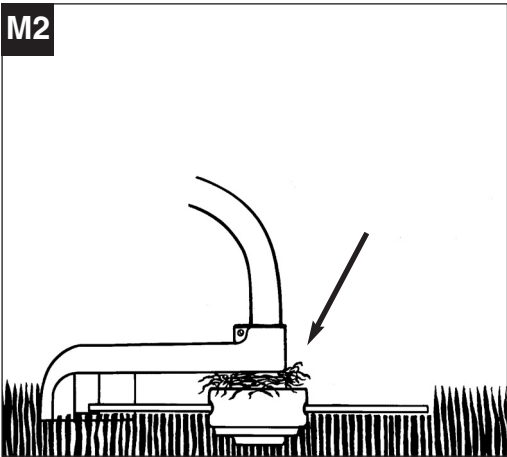
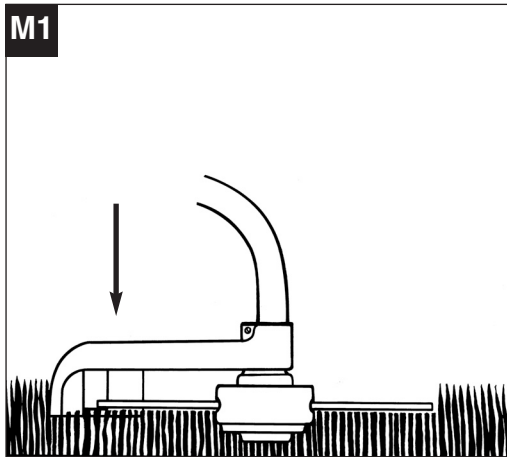
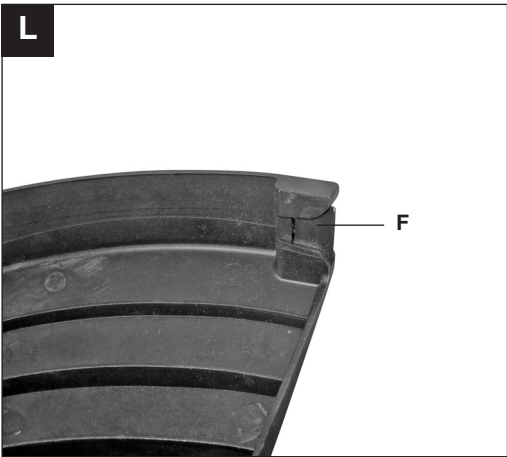
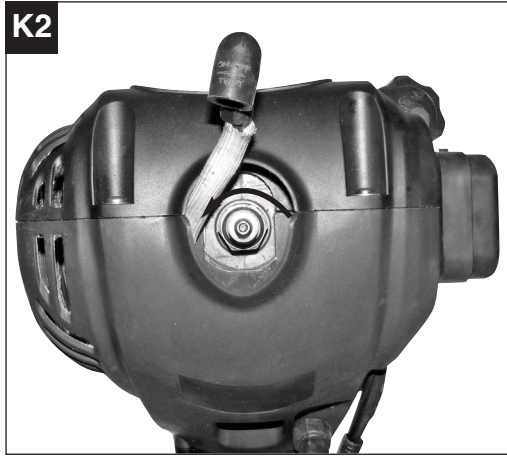


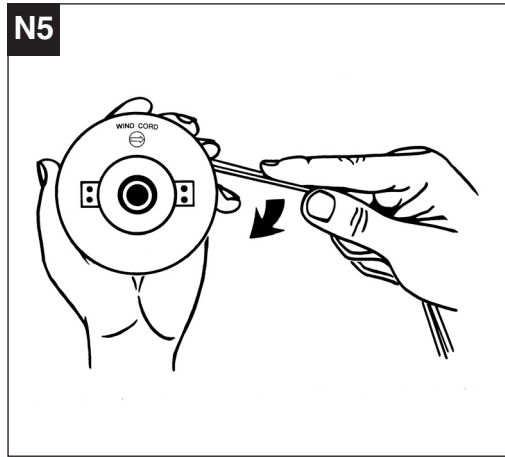
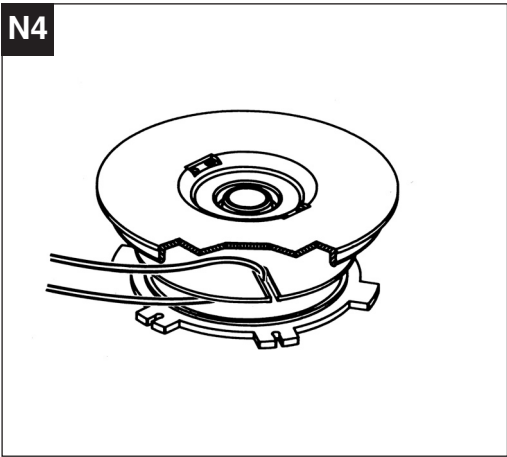
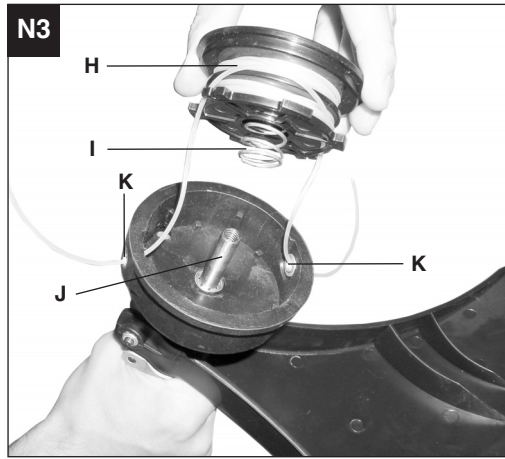
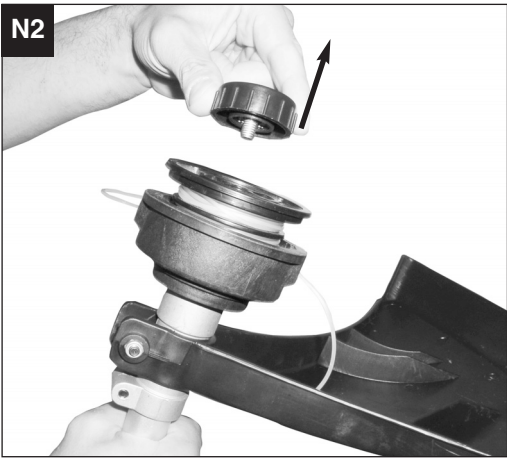
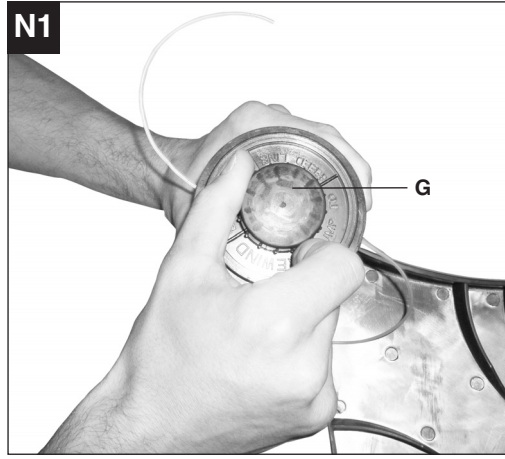
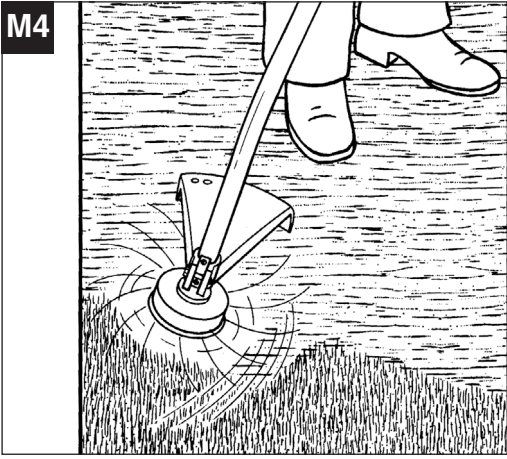
- Ⓧ Vor Inbetriebnahme Bedienungsanleitung und Sicherheitshinweise lesen und beachten
- Ⓧ Przed uruchomieniem należy przeczytać instrukcję obsługi i wskazówki dotyczące bezpieczeństwa oraz stosować się do nich.
- Ⓧ Πριν τη θέση σε λειτουργία διαβάστε και ακολουθήστε την Οδηγία χρήσης και τις Υποδείξεις ασφαλείας
- Ⓧ Înainte de punerea în funcțiune se vor citi și respecta instrucțiunile de folosire și indicațiile de siguranță.
- Ⓧ Перед первым использованием прочтите руководство по эксплуатации и следуйте содержащимся в нем указаниям.
- Ⓧ Aleti çalıştırmadan önce Kullanma Talimatını ve Güvenlik Uyarılarını okuyun ve riayet edin.
- Ⓧ Преди пускане в експлоатация прочетете и спазвайте инструкцията за експлоатация на уреда и указанията за безопасност.



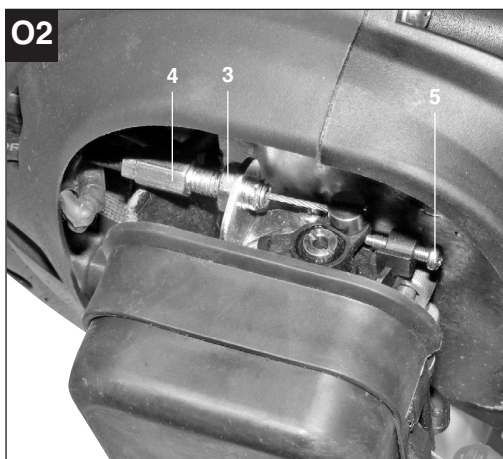
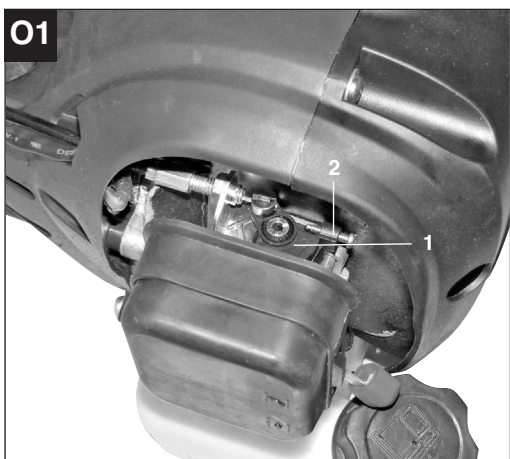
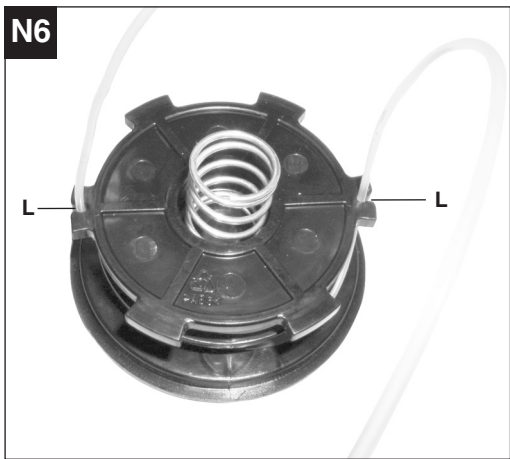














## Inhaltsverzeichnis

1. Sicherheitshinweise
2. Gerätebeschreibung
3. Bestimmungsgemäße Verwendung
4. Technische Daten
5. Vor Inbetriebnahme
6. Bedienung
7. Reinigung, Wartung, Lagerung, Transport und Ersatzteilbestellung
8. Entsorgung und Wiederverwertung
9. Fehlersuchplan

**D****⚠ Achtung!**

Beim Benutzen von Geräten müssen einige Sicherheitsvorkehrungen eingehalten werden, um Verletzungen und Schäden zu verhindern. Lesen Sie diese Bedienungsanleitung/ Sicherheitshinweise deshalb sorgfältig durch. Bewahren Sie diese gut auf, damit Ihnen die Informationen jederzeit zur Verfügung stehen. Falls Sie das Gerät an andere Personen übergeben sollten, händigen Sie diese Bedienungsanleitung/ Sicherheitshinweise bitte mit aus. Wir übernehmen keine Haftung für Unfälle oder Schäden, die durch Nichtbeachten dieser Anleitung und den Sicherheitshinweisen entstehen.

**1. Sicherheitshinweise**

Die entsprechenden Sicherheitshinweise finden Sie im beiliegenden Heftchen!

**⚠ WARNUNG**

**Lesen Sie alle Sicherheitshinweise und Anweisungen.** Versäumnisse bei der Einhaltung der Sicherheitshinweise und Anweisungen können elektrischen Schlag, Brand und/oder schwere Verletzungen zur Folge haben.

**Bewahren Sie alle Sicherheitshinweise und Anweisungen für die Zukunft auf.**

**Sicherheitsvorrichtungen**

Beim Arbeiten mit dem Gerät muss die entsprechende Kunststoffschutzhäube für Messer- oder Fadenbetrieb montiert sein, um das Wegschleudern von Gegenständen zu verhindern. Das integrierte Messer in der Schnittfaden-Schutzhäube schneidet den Faden automatisch auf die optimale Länge ab.

**2. Gerätebeschreibung (Bild A-C)**

1. Fadenkopf
2. Schneidfaden
3. Schutzhäube mit Schraubensatz
4. Führungsholm mit Antriebswelle
5. Zusatzhandgriff
6. Ein-/Aus-Schalter
7. Gashebelsperre
8. Gashebel
9. Befestigungs-Öse für Tragegurt
10. Choke-Hebel
11. Startseilzug
12. Zündkerzenstecker
13. Abdeckung Luftfilter
14. Benzintank

15. Gehäuse für Motorkühlung und Starter
16. Kraftstoffpumpe / Primer
17. Tragegurt
18. Verbindungsstück Führungsholm
19. Öl/Benzin-Mischflasche
20. Zündkerzenschlüssel
21. Schlüssel für Spulenwechsel
22. Gabelschlüssel 8/10

**3. Bestimmungsgemäße Verwendung**

Das Gerät ist zum Schneiden von Rasen und Grasflächengeeignet.

**Achtung!** Wegen körperlicher Gefährdung des Benutzers darf die Benzinmotorsense nicht zu folgenden Arbeiten eingesetzt werden: zum Reinigen (Absaugen) von Gehwegen und als Häcksler zum Zerkleinern von Baum- und Heckenabschnitten. Ferner darf das Gerät nicht zum Einebnen von Bodenerhebungen, wie z.B. Maulwurfshügel verwendet werden. Aus Sicherheitsgründen darf das Gerät nicht als Antriebsaggregat für andere Arbeitswerkzeuge und Werkzeugsätze jeglicher Art verwendet werden.

Die Maschine darf nur nach ihrer Bestimmung verwendet werden. Jede weitere darüber hinausgehende Verwendung ist nicht bestimmungsgemäß. Für daraus hervorgerufene Schäden oder Verletzungen aller Art haftet der Benutzer/Bediener und nicht der Hersteller.

Bitte beachten Sie, dass unsere Geräte bestimmungsgemäß nicht für den gewerblichen, handwerklichen oder industriellen Einsatz konstruiert wurden. Wir übernehmen keine Gewährleistung, wenn das Gerät in Gewerbe-, Handwerks- oder Industriebetrieben sowie bei gleichzusetzenden Tätigkeiten eingesetzt wird.

## 4. Technische Daten

Motortyp:	2-Takt-Motor Luftgekühlt Chromzylinder
Motorleistung (max.):	0,75 kW / 1 PS
Hubraum:	25,7 ccm
Leerlaufdrehzahl Motor:	3000 min <sup>-1</sup>
Max. Drehzahl Motor:	7500 min <sup>-1</sup>
Max. Drehzahl Doppelfaden:	6000 min <sup>-1</sup>
Zündung:	Elektronisch
Antrieb:	Zentrifugalkupplung
Gewicht (leerer Tank):	5,4 kg
Länge Führungsholm:	132 cm
Schnittkreis-Ø:	42 cm
Fadenlänge:	4,0 m
Faden-Ø:	2,0 mm
Tankinhalt:	0,45 l
Zündkerze:	TORCH L8RTC
Vibration a <sub>hw</sub> (max.):	7,45 m/s <sup>2</sup>
Schalldruckpegel L <sub>pA</sub> :	101 dB
Schalleistungspegel L <sub>WA</sub> :	110 dB

Geräusch und Vibration wurde nach EN ISO 22868 gemessen.

## 5. Vor Inbetriebnahme

### 5.1 Montage

#### 5.1.1 Montage Führungsholm (Abb. D - E)

Entfernen Sie die Transportschutz-Kappe vom unteren Führungsholm. Lösen Sie die Sterngriffschraube (Abb. D/Pos. A) am Verbindungsstück des oberen Führungsholmes (Abb. D/Pos. B). Schieben Sie vorsichtig den unteren Führungsholm (Abb. D/Pos. C) in das Verbindungsstück des oberen Führungsholmes. Achten Sie dabei darauf dass die Antriebswellen im Inneren der Führungsholme ineinander gleiten (gegebenenfalls leicht am Spulenkopf drehen) und dass die Arretierung des unteren Führungsholmes (Abb. E/Pos. D) sicher im Verbindungsstück einrastet. Ziehen Sie nun die Sterngriffschraube (Abb. D/Pos. A) wieder fest. Die Demontage erfolgt in umgekehrter Reihenfolge.

#### 5.1.2 Montage Schutzhaube (Abb. F1 - F2)

Stecken Sie die Schutzhaube auf den unteren Führungsholm (Abb. F1). Schrauben Sie die Schutzhaube mit dem Schraubensatz fest (Abb. F2).

#### 5.1.3 Montage Tragegurt (Abb. G)

Der Tragegurt ermöglicht ein ergonomisches und sicheres Arbeiten mit dem Motortrimmer. Haken Sie den Tragegurt in die Befestigungs-Öse (Abb. G/ Pos. 9) ein.

Prüfen Sie vor Inbetriebnahme alle beweglichen Teile auf Leichtgängigkeit. Überprüfen Sie alle Schrauben auf festen Sitz und überprüfen Sie sämtliche Schutzeinrichtungen.

#### 5.1.4 Montage Zusatzhandgriff (Abb. G1 – G3)

Lösen Sie die Flügelmutter der Befestigungsschraube des Handgriffs (Abb. G1/Pos. 1). Nehmen Sie die Mutter und die Befestigungsschraube (Abb. G1/Pos. 3) aus dem Handgriff und stecken Sie diesen auf den Führungsholm (Abb. G2). Verschrauben Sie nun den Handgriff auf dem Führungsholm (Abb. G3).

### 5.2 Einstellen der Schnitthöhe

- Streifen Sie den Schultergurt (Abb. B/17) über die linke Schulter.
- Stellen Sie die Schultergurtlänge so ein, dass der Fadenschneidkopf parallel zum Boden verläuft. Um die optimale Schultergurtlänge festzustellen machen Sie anschließend einige Schwingbewegungen ohne den Motor anzulassen (Abb. I).

**Achtung!** Benutzen sie während der Arbeit immer den Schultergurt. Bringen Sie den Gurt an sobald Sie den Motor gestartet haben und der Motor im Leerlauf läuft. Schalten Sie den Motor aus bevor Sie den Schultergurt abnehmen.

#### Prüfen Sie das Gerät vor jeder Inbetriebnahme auf:

- Dichtheit des Treibstoffsystems.
- Einwandfreien Zustand der Schutzeinrichtungen und der Schneidvorrichtung.
- Festen Sitz sämtlicher Verschraubungen.

### 5.3 Treibstoff und Öl

#### Empfohlene Treibstoffe

Benutzen Sie nur ein Gemisch aus normalem bleifreiem Benzin und speziellem 2-Takt-Motoröl. Mischen Sie das Treibstoffgemisch gemäß der Treibstoff-Mischtabelle an.

**D**

**Achtung:** Verwenden Sie kein Treibstoffgemisch das mehr als 90 Tage lang aufbewahrt wurde.

**Achtung:** Verwenden Sie kein 2-Takt-Öl mit einem empfohlenen Mischverhältnis von 100:1. Verursacht ungenügende Schmierung einen Motorschaden entfällt die Motorgarantie des Herstellers.

**Achtung:** Verwenden Sie zum Transport und zur Lagerung von Kraftstoff nur dafür vorgesehene und zugelassene Behälter.

Geben Sie jeweils die richtige Menge Benzin und 2-Takt-Öl in die beiliegende Mischflasche (Siehe aufgedruckte Skala). Schütteln Sie anschließend den Behälter gut durch.

#### 5.4 Treibstoff-Misch-Tabelle

Mischverfahren: 25 Teile Benzin auf 1 Teil Öl

Benzin	2-Takt-Öl
1 Liter	40 ml
5 Liter	200 ml

## 6. Bedienung

Beachten Sie bitte die gesetzlichen Bestimmungen zur Lärmschutzverordnung, die örtlich unterschiedlich sein können.

**Achtung!** An der Unterseite der Schutzhaube befindet sich ein Messer (Abb. L/ Pos. F) für die automatische Fadenlängenregulierung.

### 6.1 Kalten Motor starten

Füllen Sie den Tank mit einer angemessenen Menge Benzin/Öl-Gemisch. Siehe auch Treibstoff und Öl.

1. Gerät auf eine harte, ebene Fläche stellen.
2. Choke-Hebel (Abb. A/Pos. 10) auf „**1**“ stellen.
3. Kraftstoffpumpe (Primer) (Abb. H) 10x drücken.
4. Ein-/ Aus-Schalter (Abb. A/Pos.6) auf „**1**“ schalten
5. Drücken Sie die Gashebelsperre (Abb. A/Pos. 7) und halten Sie das Gerät bei vollständig gedrücktem Gashebel mit einer Hand gut fest.
6. Mit der anderen Hand die Starterleine (Abb. A/Pos. 11) bis zum ersten Widerstand herausziehen. Jetzt die Starterleine 8x rasch anziehen.

**Achtung:** die Starterleine nicht zurückschleudern lassen. Dies kann zu Beschädigungen führen.

**Achtung:** Das Schneidwerkzeug beginnt bei startendem Motor sich zu drehen.

7. Ist der Motor gestartet, lassen Sie ihn ca. 30 Sekunden lang aufwärmen und schieben anschließend den Chokehebel auf Run „**0**“.

Sollte der Motor nicht starten wiederholen Sie die Schritte 1-7.

**Zur Beachtung:** Springt der Motor auch nach mehreren Versuchen nicht an, lesen Sie den Abschnitt „Fehlerbehebung“.

**Zur Beachtung:** Ziehen Sie die Anlasserschnur stets gerade heraus. Wird sie in einem Winkel herausgezogen, entsteht Reibung an der Öse. Durch diese Reibung wird die Schnur durchgeschuert und nutzt sich schneller ab. Halten Sie stets den Anlassergriff, wenn die Schnur wieder einzieht. Lassen Sie die Schnur nie aus dem ausgezogenen Zustand zurückschnellen. Das würde die Schnur ebenfalls beschädigen oder Schäden am Starter nach sich ziehen.

### 6.2 Warmen Motor Starten (Das Gerät stand für nicht mehr als 15-20min still)

1. Gerät auf harte, ebene Fläche stellen.
2. Ein-/Aus-Schalter auf „**1**“ schalten.
3. Gashebel vollständig drücken.
4. Gerät gut festhalten und die Starterleine bis zum ersten Widerstand herausziehen. Jetzt die Starterleine rasch anziehen. Das Gerät sollte nach 1-2 Zügen starten. Falls die Maschine nach 6 Zügen immer noch nicht startet wiederholen Sie die Schritte 1-7 unter kalten Motor starten.

### 6.3 Motor abstellen

Not-Aus Schrittfolge:

Falls es notwendig ist, die Maschine sofort anzuhalten, stellen Sie hierzu den Ein-/Aus-Schalter auf „Stop“ bzw. „0“

Normale Schrittfolge:

Lassen Sie den Gashebel los und warten Sie bis der Motor in Leerlaufgeschwindigkeit übergegangen ist. Stellen Sie dann den Ein-/ Aus-Schalter auf „Stop“ bzw. „0“.

#### 6.4 Arbeitshinweise

Trainieren Sie vor Einsatz des Gerätes sämtliche Arbeitstechniken bei abgestelltem Motor.

#### VERLÄNGERUNG DES SCHNEIDFADENS

**⚠️ WARNUNG:** Benutzen Sie keinen Metalldraht oder kunststoffumhüllten Metalldraht irgendeiner Art im Fadenkopf. Dies kann zu schweren Verletzungen beim Benutzer führen. Zur Verlängerung des Schneidfadens, lassen Sie den Motor auf Vollgas laufen und tippen („BUMP“) den Fadenkopf auf den Boden. Der Faden wird automatisch verlängert. Das Messer am Schutzschild kürzt den Faden auf die zulässige Länge (Abb. M1).

**⚠️ Vorsicht:** Entfernen Sie regelmäßig alle Rasen- und Unkrautreste um ein Überhitzen des Schaftrohrs zu vermeiden. Rasen-/ Gras-/Unkrautreste verfangen sich unterhalb des Schutzschilds (Abb. M2), dies verhindert eine ausreichende Kühlung des Schaftrohrs. Entfernen Sie die Reste vorsichtig mit einem Schraubenzieher oder dergleichen.

#### VERSCHIEDENE SCHNEIDVERFAHREN

Ist das Gerät richtig mit Schutzhaube und Fadenkopf montiert, schneidet es Unkraut und hohes Gras an schwer zugänglichen Stellen, wie z.B. entlang von Zäunen, Mauern und Fundamenten sowie um Bäume herum. Es lässt sich auch für „Abmäharbeiten“ einsetzen, um Vegetation zur besseren Vorbereitung eines Gartens oder zum Ausputzen eines bestimmten Bereiches bodennah zu entfernen.

**ZUR BEACHTUNG:** Auch bei sorgfältiger Anwendung hat das Schneiden an Fundamenten, Stein- oder Betonmauern usw. eine über dem Normalen liegende Abnutzung des Fadens zur Folge.

#### TRIMMEN / MÄHEN

Schwingen Sie den Trimmer in sichelartiger Bewegung von Seite zu Seite. Halten Sie den Fadenkopf stets parallel zum Boden. Überprüfen Sie das Gelände und legen Sie die gewünschte Schneidhöhe fest. Führen und halten Sie den Fadenkopf in der gewünschten Höhe, zwecks gleichmäßigen Schnitts (Abb. M3).

#### NIEDRIGERES TRIMMEN

Halten Sie den Trimmer mit einer leichten Neigung genau vor sich, so dass sich die Unterseite des Fadenkopfes über dem Boden befindet und der Faden die richtige Schnittstelle trifft. Schneiden Sie immer von sich weg. Ziehen Sie den Trimmer nicht zu sich hin.

#### SCHNEIDEN AN ZAUN / FUNDAMENT

Nähern Sie sich beim Schneiden langsam Maschendrahtzäunen, Lattenzäunen, Natursteinmauern und Fundamenten um nah daran zu schneiden, ohne jedoch mit dem Faden gegen das Hindernis zu schlagen. Kommt der Faden z.B. mit Steinen, Steinmauern oder Fundamenten in Berührung, nutzt er sich ab oder franst aus. Schlägt der Faden gegen Zaungeflecht, bricht er ab.

#### TRIMMEN UM BÄUME

Trimmen Sie um Baumstämme, nähern Sie sich langsam, damit der Faden die Rinde nicht berührt. Gehen Sie um den Baum herum, und schneiden Sie dabei von links nach rechts. Nähern Sie sich Gras oder Unkraut mit der Spitze des Fadens, und kippen Sie den Fadenkopf leicht nach vorn.

**WARNUNG:** Seien Sie überaus vorsichtig bei Abmäharbeiten. Halten Sie bei solchen Arbeiten einen Abstand von 15 Metern zwischen sich und anderen Personen oder Tieren ein.

#### ABMÄHEN

Beim Abmähen erfassen Sie die gesamte Vegetation bis zum Grund. Dazu neigen Sie den Fadenkopf im 30 Grad Winkel nach rechts. Stellen Sie den Handgriff in die gewünschte Position. Beachten Sie die erhöhte Verletzungsgefahr des Benutzers, Zuschauer und Tiere, sowie die Gefahr der Sachbeschädigung durch weg geschleuderte Objekte (z.B. Steine) (Abb. M4).

**WARNUNG:** Entfernen Sie mit dem Trimmer keine Gegenstände von Fußwegen usw.! Der Trimmer ist ein kraftvolles Werkzeug, und kleine Steine oder andere Gegenstände können 15 Meter und mehr weggeschleudert werden und zu Verletzungen oder Beschädigungen an Autos, Häusern und Fenstern führen.

**D****7. Reinigung, Wartung und Ersatzteilbestellung****7.1 Reinigung**

- Halten Sie Schutzvorrichtungen, Luftschlitze und Motorengehäuse so staub- und schmutzfrei wie möglich. Reiben Sie das Gerät mit einem sauberen Tuch ab oder blasen Sie es mit Druckluft bei niedrigem Druck aus.
- Wir empfehlen, dass Sie das Gerät direkt nach jeder Benutzung reinigen.
- Reinigen Sie das Gerät regelmäßig mit einem feuchten Tuch und etwas Schmierseife. Verwenden Sie keine Reinigungs- oder Lösungsmittel; diese könnten die Kunststoffteile des Gerätes angreifen. Achten Sie darauf, dass kein Wasser in das Geräteinnere gelangen kann.

**7.2 Wartung**

Schalten Sie das Gerät vor Wartungsarbeiten immer aus und ziehen Sie den Zündkerzenstecker ab.

**7.2.1 Ersetzen von Fadenspule/ Schneidfaden**

1. Drehen Sie die Halteschraube (Abb. N1/Pos. G) gegen den Uhrzeigersinn heraus und entfernen Sie sie (Abb. N1/N2). Sollte dies von Hand nicht möglich sein, kann der Schlüssel (Abb. C/Pos. 21) zu Hilfe genommen werden.
2. Nehmen Sie die Spule (Abb. N3/Pos. H) und die Feder (Abb. N3/Pos. I) von der Spindel (Abb. N3/Pos. J).

Die Folgenden Unterpunkte sind nur auszuführen wenn nur der Faden und nicht die gesamte Spindel ausgetauscht werden soll:

- Entfernen Sie noch vorhandenen Schneidfaden aus der Spule.
  - Legen Sie einen neuen Schneidfaden in der Mitte zusammen und legen Sie die Schlaufe in einen der Schlitze des Spulenteilers (Abb. N4).
  - Wickeln Sie den Faden mit Spannung wie in der Abbildung gezeigt im Uhrzeigersinn auf (Abb. N5) wobei die beiden Hälften vom Spulenteiler getrennt werden. Wickeln Sie den gesamten Faden bis auf jeweils die letzten 15cm auf.
3. Befestigen Sie jedes Fadenende in einem Schlitz (Abb. N6/Pos. L) auf den gegenüberliegenden Seiten der Spule.
  4. Stecken Sie die Feder ins Innere der Spule und führen Sie jedes Fadenende durch eine der Ösen im Spulenhalter (Abb. N3/Pos. K).
  5. Führen Sie die Spule in den Spulenhalter ein. Achten Sie darauf dass die Feder über die Spindel rutscht und sich nicht verklemmt.

6. Drücken Sie mit einer Hand die Spule in den Spulenhalter und schrauben Sie mit der anderen Hand die Halteschraube fest (Abb. N7).
7. Ziehen Sie heftig an jedem Fadenende um den Faden aus den Schlitzen zu lösen.
8. Schneiden Sie den überschüssigen Faden auf etwa 13cm zurück. Das verringert die Belastung auf den Motor während des Startens und Aufwärmens.

**7.2.2 Wartung des Luftfilters (Abb. J1 - J2)**

Verschmutzte Luftfilter verringern die Motorleistung durch zu geringe Luftzufuhr zum Vergaser. Regelmäßige Kontrolle ist daher unerlässlich. Der Luftfilter sollte alle 25 Betriebsstunden kontrolliert werden und bei Bedarf gereinigt werden. Bei sehr staubiger Luft ist der Luftfilter häufiger zu überprüfen.

1. Entfernen Sie den Luftfilterdeckel (Abb. J1 - J2)
2. Entnehmen Sie das Filterelement
3. Reinigen Sie das Filterelement durch ausklopfen oder ausblasen.
4. Der Zusammenbau erfolgt in umgekehrter Reihenfolge.

**Achtung:** Luftfilter nie mit Benzin oder brennbaren Lösungsmitteln reinigen.

**7.2.3 Wartung der Zündkerze (Abb. K1 - K2)**

Zündkerzenfunkenstrecke = 0,6mm

Ziehen Sie die Zündkerze mit 12 bis 15 Nm an. Überprüfen Sie die Zündkerze erstmals nach 10 Betriebsstunden auf Verschmutzung und reinigen Sie diese gegebenenfalls mit einer Kupferdrahtbürste. Danach die Zündkerze alle 50 Betriebsstunden warten.

1. Ziehen Sie den Zündkerzenstecker (Abb. K1) mit einer Drehbewegung ab.
2. Entfernen Sie die Zündkerze (Abb. K2) mit dem beiliegenden Zündkerzenschlüssel.
3. Der Zusammenbau erfolgt in umgekehrter Reihenfolge.

**7.2.4 Schleifen des Schutzhaubenschneidmessers**

Das Schutzhaubenschneidmesser (Abb. L/Pos. F) kann mit der Zeit stumpf werden. Schleifen Sie das Messer mit einer Flachfeile und achten Sie darauf, den Winkel der Schneidkante beizubehalten. Feilen Sie nur in eine Richtung.



### 7.2.5 Vergaser Einstellungen

**Achtung!** Einstellungen am Vergaser dürfen nur durch autorisierten Kundendienst vorgenommen werden.

Zu allen Arbeiten am Vergaser muss zuerst die Luftfilterabdeckung wie in Abbildung J1 und J2 gezeigt demontiert werden.

#### Einstellen des Gasseilzuges:

Sollte die Maximaldrehzahl des Geräts mit der Zeit nicht mehr erreicht werden und sämtliche anderen Ursachen nach Abschnitt 9 Fehlerbehebung ausgeschlossen sein, könnte eine Einstellung des Gasseilzuges erforderlich sein. Überprüfen Sie hierfür zunächst ob der Vergaser bei voll durchgedrücktem Gasgriff ganz öffnet. Dies ist der Fall wenn der Vergaserschieber (Abb. O1/Pos. 1) bei vollständig betätigtem Gashebel am Anschlag (Abb. O1/Pos. 2) anliegt. Abbildung O1 zeigt die korrekte Einstellung. Sollte der Vergaserschieber den Anschlag nicht berühren ist eine Nachjustierung notwendig. Um den Gasseilzug nachzustellen sind folgende Schritte erforderlich:

- Lösen Sie die Kontermutter (Abb. O2/Pos. 3) einige Umdrehungen.
- Drehen Sie die Verstellerschraube (Abb. O2/Pos. 4) heraus, bis der Vergaserschieber bei vollständig betätigtem Gashebel, wie in Abbildung O1 gezeigt, am Anschlag anliegt.
- Ziehen Sie die Kontermutter wieder fest.

#### Einstellen des Standgases:

**Achtung!** Standgas in warmen Betriebszustand einstellen.

Sollte das Gerät bei nicht betätigtem Gashebel ausgehen und sämtliche anderen Ursachen nach Abschnitt 9 Fehlerbehebung ausgeschlossen sein, ist ein Nachjustieren des Standgases notwendig. Drehen Sie hierzu die Standgasschraube (Abb. O2/Pos. 5) im Uhrzeigersinn bis das Gerät im Leerlauf sicher läuft.

Sollte das Standgas so hoch sein, dass sich das Schneidwerkzeug mitdreht, muss dies durch Linksdrehen der Standgasschraube (Abb. O2/ Pos. 5) soweit verringert werden bis sich das Schneidwerkzeug nicht mehr mitdreht.

### 7.3 Lagerung

**Achtung:** Ein Fehler bei der Befolgung dieser Schritte kann zur Folge haben, dass sich Ablagerungen an der Vergaserinnenwand bilden, was ein erschwertes Anlassen oder einen dauerhaften Schaden an der Maschine zu Folge haben kann.

1. Führen Sie alle allgemeinen Wartungsarbeiten durch, welche im Abschnitt Wartung in der Bedienungsanleitung stehen.
2. Lassen Sie den Treibstoff aus dem Tank ab (Benutzen Sie hierzu eine handelsübliche Kunststoff-Benzinpumpe aus dem Baumarkt).
3. Nachdem der Treibstoff abgelassen ist, starten Sie die Maschine.
4. Lassen Sie die Maschine im Leerlauf weiterlaufen bis sie stoppt. Das reinigt den Vergaser vom restlichen Treibstoff.
5. Lassen Sie die Maschine abkühlen. (ca. 5 Minuten)
6. Entfernen Sie die Zündkerze.
7. Füllen Sie eine Teelöffel große Menge 2-Takt Motoröl in die Feuerungskammer. Ziehen Sie einige male vorsichtig die Anlasserleine heraus, um die inneren Bauteile mit dem Öl zu benetzen. Setzen Sie die Zündkerze wieder ein.
8. Säubern Sie das äußere Gehäuse der Maschine.
9. Bewahren Sie die Maschine an einem kalten, trockenen Platz außerhalb der Reichweite von Zündquellen und brennbaren Substanzen auf.

Düngemittel oder andere chemische Gartenprodukte beinhalten häufig Substanzen, welche die Korrosion von Metallen beschleunigen. Lagern Sie die Maschine nicht auf oder in der Nähe von Düngemittel oder anderen Chemikalien.

#### Wiederinbetriebnahme

1. Entfernen Sie die Zündkerze.
2. Ziehen Sie die Starterleine mehrmals heraus um die Feuerungskammer von Ölrückständen zu reinigen.
3. Säubern Sie die Zündkerzenkontakte oder setzen Sie eine neue Zündkerze ein.
4. Füllen Sie den Tank. Siehe Abschnitt Treibstoff und Öl.
5. Führen Sie die Schritte 1-7 unter Punkt „Kalten Motor starten“ durch.

## D

### 7.4 Transport

Wenn Sie das Gerät transportieren möchten entleeren Sie zuvor den Benzintank wie im Unterpunkt 2 im Kapitel Lagerung erklärt. Reinigen Sie das Gerät mit einer Bürste oder einem Handfeger von grobem Schmutz. Demontieren Sie den Führungsholm wie unter Punkt 5.1.1 erklärt.

### 7.5 Ersatzteilbestellung:

Bei der Ersatzteilbestellung sollten folgende Angaben gemacht werden;

- Typ des Gerätes
- Artikelnummer des Gerätes
- Ident-Nummer des Gerätes
- Ersatzteilnummer des erforderlichen Ersatzteils

Aktuelle Preise und Infos finden Sie unter [www.isc-gmbh.info](http://www.isc-gmbh.info)

## 8. Entsorgung und Wiederverwertung

Das Gerät befindet sich in einer Verpackung um Transportschäden zu verhindern. Diese Verpackung ist Rohstoff und ist somit wieder verwendbar oder kann dem Rohstoffkreislauf zurückgeführt werden.

Das Gerät und dessen Zubehör bestehen aus verschiedenen Materialien, wie z.B. Metall und Kunststoffe. Führen Sie defekte Bauteile der Sondermüllentsorgung zu. Fragen Sie im Fachgeschäft oder in der Gemeindeverwaltung nach!

## 9. Fehlerbehebung

Störung	Mögliche Ursache	Störungsbehebung
Das Gerät springt nicht an.	Fehlerhaftes Vorgehen beim Starten.	Folgen Sie den Anweisungen zum Starten
	Verrußte oder feuchte Zündkerze	Zündkerze reinigen oder durch neue ersetzen.
	Falsche Vergasereinstellung	Autorisierten Kundendienst aufsuchen, oder das Gerät an die ISC-GmbH senden.
Das Gerät springt an, hat aber nicht die volle Leistung.	Falsche Einstellung des Chochehebels	Chochehebel auf „♦“ stellen.
	Verschmutzter Luftfilter	Luftfilter reinigen
	Falsche Vergasereinstellung	Autorisierten Kundendienst aufsuchen, oder das Gerät an die ISC-GmbH senden.
Der Motor läuft unregelmäßig	Falscher Elektrodenabstand der Zündkerze	Zündkerze reinigen und Elektrodenabstand einstellen oder neue Zündkerze einsetzen.
	Falsche Vergasereinstellung	Autorisierten Kundendienst aufsuchen, oder das Gerät an die ISC-GmbH senden.
Motor raucht übermäßig	Falsche Treibstoffmischung	Richtige Treibstoffmischung verwenden (siehe Treibstoff-Mischtabelle)
	Falsche Vergasereinstellung	Autorisierten Kundendienst aufsuchen, oder das Gerät an die ISC-GmbH senden.

**PL**

## **Spis treści**

1. Wskazówki bezpieczeństwa
2. Opis urządzenia
3. Użycie zgodne z przeznaczeniem
4. Dane techniczne
5. Przed uruchomieniem
6. Obsługa
7. Czyszczenie, konserwacja i zamawianie części zamiennych
8. Złomowanie i recycling
9. Usuwanie usterek

**⚠ Uwaga!**

Podczas użytkowania urządzenia należy przestrzegać wskazówek bezpieczeństwa w celu uniknięcia zranień i uszkodzeń. Z tego względu proszę dokładnie zapoznać się z instrukcją obsługi/ wskazówkami bezpieczeństwa. Proszę zachować instrukcję i wskazówki, aby można było w każdym momencie do nich wrócić. W razie przekazania urządzenia innej osobie, proszę wręczyć jej również instrukcję obsługi/ wskazówki bezpieczeństwa. Nie odpowiadamy za wypadki i uszkodzenia zaistniałe w wyniku nieprzestrzegania niniejszej instrukcji i wskazówek bezpieczeństwa.

**1. Wskazówki bezpieczeństwa**

Właściwe wskazówki bezpieczeństwa znajdują się w załączonym zeszytce!

**⚠ OSTRZEŻENIE**

**Przeczytać wszystkie wskazówki bezpieczeństwa i instrukcję.** Nieprzestrzeganie instrukcji i wskazówek bezpieczeństwa może wywołać porażenia prądem, niebezpieczeństwo pożaru lub ciężkie zranienia.

**Proszę zachować na przyszłość wskazówki bezpieczeństwa i instrukcję.**

**Wyposażenie podnoszące bezpieczeństwo**

Przy pracy tym urządzeniem należy montować odpowiednią osłonę z tworzywa sztucznego na napęd noża lub żyłki tnącej, aby uniknąć odpryskiwania przedmiotów. Zintegrowany z osłoną nóż w osłonie na żyłkę tnącą, przycina żyłkę tnącą na odpowiednią długość.

**2. Opis urządzenia (rys. A-C)**

1. Głowica
2. Żyłka
3. Osłona z kompletem śrub
4. Prowadnica z wałem napędu
5. Uchwyt dodatkowy
6. Włacznik / Wyłącznik
7. Blokada dźwigni gazu
8. Dźwignia gazu
9. Mocowanie - oczko do paska do przenoszenia
10. Dźwignia przepustnicy
11. Linka startowa
12. Końcówka przewodu świecy zapłonowej
13. Pokrywa filtra powietrza
14. Bak paliwa
15. Obudowa chłodnicy silnika i startera
16. Pompa paliwowa / Primer

17. Pasek do przenoszenia
18. Łącznik do prowadnicy
19. Butelka do mieszania oleju i benzyny
20. Klucz do świec zapłonowych
21. Klucz do wymiany szpuli żyłki
22. Klucz płaski SW8/SW 10

**3. Użycie zgodne z przeznaczeniem**

Urządzenie przeznaczone jest do cięcia trawników i powierzchni zielonych.

**Uwaga!** Z powodu zagrożenia użytkownika, kosa spalinowa nie jest przeznaczona do następujących prac: do usuwania przedmiotów ze ścieżek i jako rozdrabniacz ścierek z drzewa lub żywopłotu. Kosa nie może być używana, jako glebogryzarka i do wyrównywania nierówności, jak np. kopców kretów. Z powodów bezpieczeństwa kosa spalinowa nie może być używana, jako napęd dla innych urządzeń lub jako element większego urządzenia.

Urządzenia użytkować tylko zgodnie z jego przeznaczeniem. Każde użycie, odbiegające od opisanego w niniejszej instrukcji jest niezgodne z przeznaczeniem urządzenia. Za powstałe w wyniku takiego użytkowania szkody lub zranienia odpowiedzialność ponosi użytkownik/ właściciel, a nie producent.

Proszę pamiętać o tym, że nasze urządzenie nie jest przeznaczone do zastosowania zawodowego, rzemieślniczego lub przemysłowego.

Umowa gwarancyjna nie obowiązuje, gdy urządzenie było stosowane w zakładach rzemieślniczych, przemysłowych lub do podobnych działalności.

## 4. Dane techniczne

Typ silnika -	Silnik 2-suwowy; chłodzony powietrzem; cylinder chromowany
Moc silnika (max):	0,75 kW / 1,0 KM
Pojemność skokowa silnika	25,7 cm <sup>3</sup>
Liczba obrotów biegu jałowego silnika:	3000 min <sup>-1</sup>
Maksymalna liczba obrotów silnika	7500 min <sup>-1</sup>
Obroty podwójnej żyłki	6000 min <sup>-1</sup>
Zapłon:	elektroniczny
Napęd:	Sprzęgło odśrodkowe
Waga (pusty bak):	5,4 kg
Długość prowadnicy:	132 cm
Średnica cięcia Ø:	42 cm
Długość żyłki:	4,0 m
Średnica żyłki	2,0 mm
Pojemność zbiornika na paliwo:	0,45 l
Świeca zapłonowa:	TORCH L8RTC
Wibracje a <sub>rw</sub> (max)	7,45 m/s <sup>2</sup>
Poziom hałasu L <sub>pA</sub> :	101 dB (A)
Poziom hałasu L <sub>pA</sub>	110 dB (A)

Hałas i wibracje zostały zmierzone wg EN ISO 22868.

## 5. Przed uruchomieniem

### 5.1 Montaż

#### 5.1.1 Montaż prowadnicy (rys. D-E)

Ściągnąć osłonę transportową z dolnej rękojeści. Poluzować śrubę gwiazdkową (rys. D/poz. A) na łączeniu górnej części prowadnicy (rys. D/poz. B). Ostrożnie wsunąć dolną rękojeść (rys. D/poz. C) do łącznika górnej prowadnicy. Uważać przy tym na to, aby wałki napędowe wewnątrz rękojeści mogły się w sobie poruszać (ewentualnie lekko przekręcić głowicę szpuli) oraz na to aby mocowanie dolnej rękojeści (rys. E/poz. D) pewnie zaskoczyło w łączniku. Teraz z powrotem dokręcić śrubę gwiazdkową (rys. D/poz. A). Demontaż odbywa się w odwrotnej kolejności.

#### 5.1.2 Montaż osłony (rys. F1-F2)

Założyć osłonę na dolną część rękojeści (rys. F1). Zamocować osłonę za pomocą zestawu śrub (rys. F2).

#### 5.1.3 Montaż paska (rys. G)

Pasek umożliwia bardziej ergonomiczną i bezpieczniejszą pracę podkaszarką. Założyć pasek na oczko (rys. G/poz. 9).

Przed rozpoczęciem pracy sprawdzić, czy wszystkie ruchome części nie są blokowane. Sprawdzić śruby pod kątem mocowania oraz wszystkie zabezpieczenia.

#### 5.1.4 Montaż uchwyty dodatkowego (rys. G1-G3)

Poluzować nakrętkę motylkową śruby mocującej uchwytu (rys. G1/ poz. 1). Zdjąć nakrętkę i śrubę mocującą (rys. G1/poz. 3) z uchwytu i założyć go na prowadnicę (rys. G2). Dokręcić uchwyt na prowadnicy (rys. G3).

#### 5.2 Ustawienie wysokości cięcia.

- Przełożyć pasek (rys. B/17) przez lewe ramię.
- Długość paska ustawić w ten sposób, żeby głowica urządzenia była ustawiona równolegle do podłoża. Aby upewnić się, że długość paska jest optymalna, wykonać kilka ruchów urządzeniem bez włączenia silnika (rys. I).

**Uwaga!** W czasie pracy zawsze używać paska. Przełożyć pasek jak tylko silnik jest włączony i pracuje na biegu jałowym. Wyłączyć silnik zanim zostanie zdjęty pasek.

Sprawdzić urządzenie przed włączeniem pod kątem:

- Szczelności systemu paliwowego
- Niezawodności elementów zabezpieczających i tnących.
- Właściwego dokręcenia wszystkich mocowań.

#### 5.3 Paliwo i olej.

Zalecane paliwo

Używać wyłącznie mieszanki normalnej benzyny bezołowiowej i specjalnego oleju do silników dwusuwowych. Wymieszać paliwo w proporcjach podanych w tabeli.

**Uwaga:** Nie używać mieszanki paliwa starszej niż 90 dni.

**Uwaga:** Nie używać oleju dwusuwowego z sugerowaną proporcją mieszania 100:1. Powoduje niewystarczające smarowanie silnika i doprowadzi do jego uszkodzeń, co spowoduje utratę gwarancji producenta.

**Uwaga:** Do transportu i przechowywania paliwa stosować wyłącznie przeznaczone do tego i



dopuszczone pojemniki.

Każdorazowo przy mieszaniu paliwa nalać odpowiednią ilość benzyny i oleju do załączonej butelki (zwrócić uwagę na wydrukowaną skalę). Dobrze potrząsnąć pojemnikiem.

#### 5.4 Tabela mieszania paliwa:

Proporcja zmieszania: 25 części benzyny na 1 część oleju.

Benzyzna	Olej 2- suwowy
1 litr	40 ml
5 litrów	200 ml

## 6. Użytkowanie

Przestrzegać przepisów miejscowych dotyczących hałasu.

**Uwaga!** Na spodniej części osłony znajduje się nóż (rys. L/poz. F), który automatycznie reguluje długość żyłki.

### 6.1 Uruchomienie zimnego silnika

Napełnić zbiornik odpowiednią ilością mieszanki benzyny i oleju. Patrz tabela paliwa i olej.

1. Urządzenie położyć na twardej i płaskiej powierzchni.
2. Dźwignię przepustnicy (rys. A/poz. 10) ustawić w pozycji „I / I”.
3. Wcisnąć 10 razy pompę paliwową (Primer) (rys. H).
4. Włącznik/wyłącznik ustawić w pozycji „I” (rys. A/poz. 6).
5. Wcisnąć blokadę dźwigni gazu (rys. A/poz. 7) i jedną ręką mocno trzymać urządzenie przy wciśniętej dźwigni gazu.
6. Drugą ręką mocno chwycić urządzenie i pociągnąć linkę startową (rys. A/poz. 11) aż do pierwszego oporu. Następnie pociągnąć linkę szybko 8 razy.  
**Uwaga:** Nie puszczać linki. Może to prowadzić do uszkodzeń.  
**Uwaga:** Narzędzie tnące zaczyna się obracać przy uruchamianiu silnika.
7. Jeśli silnik wystartuje, proszę zostawić go na 30 s, aby się rozgrzał oraz następnie przesunąć dźwignię przepustnicy na Run „I I”.

Jeśli silnik się nie załączy, powtórzyć kroki 1-7.

**Przestrzegać:** Jeśli silnik nie zaskoczy również po kilku próbach, przeczytać akapit „Usuwanie usterek silnika”.

**Przestrzegać:** Linkę startową wysuwać zawsze równo. Jeśli jest wyciągana pod kątem, dochodzi do tarcia na oczku. Przez tarcie linka szybciej się zużywa i przeciera. Zawsze trzymać uchwyt rozruchowy w momencie, gdy linka jest wciągana. Po wyciągnięciu nie puszczać linki, by się za szybko nie związała. Może to spowodować uszkodzenie linki lub startera.

### 6.2 Załączanie ciepłego silnika (urządzenie stało nieużywane nie dłużej niż 15-20 minut).

1. Urządzenie położyć na twardej i płaskiej powierzchni.
2. Wł/wył ustawić w pozycji „I”.
3. Całkowicie wcisnąć dźwignię gazu.
4. Mocno chwycić urządzenie i pociągnąć linkę startową do pierwszego oporu. Następnie pociągnąć linkę szybko. Urządzenie powinno się załączyć po 1-2 pociągnięciach. Jeśli urządzenie nie załączy się po 6 pociągnięciach, powtórzyć kroki 1-7 załączania zimnego silnika.

### 6.3 Wyłączenie silnika

#### Postępowanie w razie szybkiej konieczności wyłączenia:

Jeśli konieczne jest natychmiastowe wyłączenie urządzenia, przełączyć włącznik na STOP lub 0.

#### Postępowanie w normalnej sytuacji:

Puścić dźwignię gazu i odczekać aż silnik zacznie pracować na biegu jałowym. Ustawić włącznik w pozycji „Stop” lub „0”.

### 6.4 Wskazówki dotyczące pracy

Przed rozpoczęciem pracy wypróbować różne techniki bez włączania silnika.

#### WYDŁUŻENIE LINKI

**UWAGA:** Nie używać drutów metalowych lub drutów metalowych w izolacji jako żyłki. Może to prowadzić do ciężkich zranień użytkownika.

Aby wydłużyć żyłkę, ustawić moc silnika na najwyższą moc i wcisnąć „BUMP” i głowicę do podłoża. Żyłka zostanie automatycznie wydłużona. Nóż na osłonie skróci żyłkę do odpowiedniej długości. (rys. M1).

**PL**

**Uwaga:** Regularnie usuwać resztki trawy, aby uniknąć przegrzania. Resztki trawy gromadzą się pod osłoną (rys. M2), co uniemożliwia odpowiednie chłodzenie. Usuwać resztki regularnie za pomocą np. śrubokręta.

### RÓŻNE TECHNIKI CIĘCIA

Jeśli urządzenie ma właściwie zamontowaną osłonę i głowicę, można ciąć nim chwasty i wysoką trawę w miejscach trudnodostępnych np. wzdłuż płotów, murów, fundamentów, wokół drzew. Można go również używać w celu „wykoszenia“, aby poprawić vegetację lub przygotować podłoże do zakładania ogrodu.

**PRZESTRZEGAĆ:** Również przy bardzo ostrożnym cięciu przy fundamentach, murach kamiennych lub betonowych, należy brać pod uwagę większe niż normalnie zużycie żyłki.

### PODKASZANIE/KOSZENIE

Poruszać podkaszarką tam i z powrotem, z jednej strony na drugą. Głowicę utrzymywać w pozycji równoległej do podłoża. Sprawdzić obszar, który ma być koszony i wybrać odpowiednią wysokość koszenia. Ustawić i prowadzić głowicę w wybranej wysokości, aby utrzymać taką samą wysokość cięcia (rys. M3).

### NISKIE PODKASZANIE

Trzymać podkaszarkę lekko pochyloną dokładnie przed sobą, tak aby spód głowicy znajdował się tuż nad podłożem, aby żyłka mogła trafić w odpowiednie miejsce. Ciąć zawsze w kierunku od siebie. Nie przyciągać podkaszarki do siebie.

### CIĘCIE PRZY PŁOCIE/FUNDAMENIE

Przy cięciu przy płotach, murach, fundamentach, urządzenie zbliżać do nich powoli, ale nie pozwolić, żeby żyłka miała kontakt z murem. Jeśli żyłka będzie dotykała kamienia, muru lub fundamentu, będzie się bardzo szybko zużywać. Jeśli żyłka uderzy o płot, może się odłamać.

### KOSZENIE PRZY DRZEWACH

W razie podkaszania przy drzewach, zbliżać się powoli, żeby żyłka nie dotknęła kory. Obejść drzewo dookoła i ciąć z lewej strony na prawą. Urządzenie zbliżać do trawy i chwastów końcówką żyłki, lekko pochylić głowicę ku przodowi. Ostrzeżenie! Zawsze zachować ostrożność przy koszeniu. Utrzymywać w czasie koszenia odstęp od osób postronnych i zwierząt min. 30 m.

### WYKASZANIE DO PODŁOŻA

Wykaszenie polega na wykaszaniu aż do podłoża i objęcie w ten sposób całej vegetacji w trawie. W tym celu pochylić głowicę pod kątem ok. 30 stopni na prawo. Ustawić odpowiednio uchwyt dodatkowy. Wziąć pod uwagę zwiększone niebezpieczeństwo zranień użytkownika, osób postronnych, zwierząt, jak i szkód na przedmiotach z powodu wyrzucanych przedmiotów (np. kamieni). (rys. M4).

**Ostrzeżenie!** Nie usuwać za pomocą podkaszarki przedmiotów ze ścieżek!

Podkaszarka jest mocnym urządzeniem, które może wyrzucać małe przedmioty (kamienie) wyrzucać na odległość 15 m, co może powodować zranienia i szkody w przypadku samochodów, domów, okien itp.

## 7. Czyszczenie, konserwacja i zamawianie części zamiennych

### 7.1 Czyszczenie

- Urządzenia zabezpieczające i obudowa silnika powinny być w miarę możliwości zawsze wolne od pyłu i zanieczyszczeń. Urządzenie wycierać czystą ściereczką lub przedmuchać sprężonym powietrzem o niskim ciśnieniu.
- Zaleca się czyszczenie urządzenia po każdorazowym użyciu.
- Urządzenie czyścić regularnie wilgotną ściereczką z niewielką ilością mydła w płynie. Nie używać żadnych środków czyszczących ani rozpuszczalników; mogą one uszkodzić części urządzenia wykonane z tworzywa sztucznego. Należy uważać, aby do wnętrza urządzenia nie dostała się woda.

### 7.2 Konserwacja

Przed rozpoczęciem prac konserwacyjnych zawsze wyłączyć urządzenie i odłączyć świece.

#### 7.2.1 Wymiana szpuli/żyłki

1. Odkręcić śrubę trzymającą (rys. N1/poz. G) w kierunku przeciwnym do ruchu zegara i zdjąć ją (rys. N1/N2). Jeśli nie można tego zrobić ręką, można użyć klucza (rys. C/poz. 21).
  2. Zdjąć szpulkę (rys. N3/poz. H) i sprężynę (rys. N3/poz. I) z wrzeciona (rys. N3/poz. J).
- Następujące punkty dotyczą sytuacji, gdy tylko żyłka ma zostać wymieniona, a nie całe wrzeciono:
  - Wyjąć resztę żyłki ze szpulki.
  - Włożyć nową żyłkę w środek i wyciągnąć pętelkę przez jedną ze szczelin w uchwycie na

żyłkę (rys. N4).

- Nawinać żyłkę jak pokazano na rysunku zgodnie z ruchem wskazówek zegara (rys.N5), przy czym obie połówki uchwytu żyłki pozostają rozdzielone. Nawinać całą żyłkę zawsze zostawiając 15 cm.
- 3. Zamocować końce żyłki w szczelinach (rys. N6/poz. L) na przeciwległych stronach szpulki.
- 4. Włożyć sprężynę w środek szpulki i przełożyć końce żyłki przez otwory zamocowania żyłki (rys. N3/poz. K).
- 5. Włożyć szpulkę w uchwyt szpulki. Zwrócić uwagę, żeby sprężyna nasunęła się na wrzeciono i nie zablokowała się.
- 6. Wcisnąć jedną dłoń szpulkę w uchwyt i nakręcić drugą ręką śrubę trzymającą (rys. N7).
- 7. Mocno pociągnąć końcówki żyłki, aby odblokować żyłki ze szczelin.
- 8. Obciąć nadmiar żyłki na ok. 13 cm. Zmniejszyć to obciążenie silnika w momencie załączenia i rozgrzewania.

### 7.2.2 Przegląd filtra powietrza (rys.J1-J2).

Zabrudzony filtr powietrza zmniejsza moc silnika z powodu zbyt małego dopływu powietrza do gaźnika. Z tego powodu konieczna jest regularna kontrola. Filtr powietrza powinien być kontrolowany, co 25 godzin roboczych i w razie konieczności należy go wyczyścić. W przypadku bardzo zanieczyszczonego powietrza, filtr powietrza powinien być kontrolowany częściej.

1. Zdjąć osłonę filtra powietrza (rys. J1-J2).
2. Zdjąć filtr.
3. Wyczyścić filtr przez wytrzewanie lub wydmuchanie.
4. Składanie następuje w odwrotnej kolejności.

**Uwaga!** Filtra powietrza nigdy nie czyścić benzyną lub innymi środkami łatwopalnymi.

### 7.2.3 Konserwacja świecy zapłonowej (rys. K1-K2)

Odstęp zapłonu świecy = 0,6 mm. Dokręcić świecę zapłonową 12 do 15 Nm. Za pierwszym razem świecę sprawdzić po 10 godzinach pracy pod kątem zanieczyszczenia i w razie konieczności wyczyścić za pomocą miedzianej szczotki.

Potem świecę zapłonu należy konserwować co 50 godzin roboczych.

1. Obracając ściągnąć końcówkę przewodu świecy zapłonowej (rys. K1).
2. Wyjąć świecę (rys. K2) za pomocą dołączonego w zestawie klucza.
3. Składanie następuje w odwrotnej kolejności.

### 7.2.4 Ostrzenie noża umieszczonego na osłonie

Nóż umieszczony na osłonie (rys. L/poz. F) może z czasem się stępić. Zamocować nóż w imadle. Ostrzyć nóż pilnikiem i zwrócić uwagę, aby zachować kąt cięcia. Ostrzyć tylko w jednym kierunku.

### 7.2.5 Ustawienia gaźnika

**Uwaga!** Ustawienia gaźnika mogą być dokonywane wyłącznie w autoryzowanym serwisie. Do wszystkich prac przy gaźniku należy najpierw zdjąć osłonę filtra powietrza zgodnie z rys. J1 i J2.

#### Ustawienie linki gazu silnika:

Jeśli maksymalna liczba obrotów z czasem nie jest osiągana i wszelkie inne możliwe usterki zostały wykluczone za pomocą rozdziału 9, skuteczne może być ustawienie linki gazu silnika. W tym celu najpierw sprawdzić, czy gaźnik otwiera się całkowicie przy największym wciśnięciu uchwytu gazu. Dzieje się tak, jeśli zasuwa gaźnika (rys. O1/poz.1) przy pełnej mocy gazu dochodzi do oporu (rys.O1/poz. 2). Rysunek O1 pokazuje prawidłowe ustawienie. Jeśli zasuwa gaźnika nie dochodzi do oporu, konieczne jest ponowne ustawienie. Aby ustawić linkę gazu silnika, wykonać poniższe czynności:

- Poluzować nakrętkę zabezpieczającą (rys. O2/poz. 3) o kilka okrężeń.
- Wykręcić śrubę przestawną (rys.O2/poz.4), aż zasuwa gaźnika przy pełnym gazie dochodzi do oporu jak na rys. O1.
- Ponownie przykręcić nakrętkę kontruującą.

#### Ustawienie gazu postojowego:

**Uwaga!** Gaz postojowy ustawiać, jak urządzenie jest jeszcze ciepłe po użytkowaniu. Jeśli urządzenie wyłącza się przy nieużywanej dźwigni gazu i inne ewentualne usterki zostały wykluczone na podstawie akapitu 10, należy na nowo ustawić gaz postojowy. W tym celu przekręcić śrubę (rys. O2/poz.5) zgodnie z ruchem wskazówek zegara, aż urządzenie zacznie właściwie pracować na biegu jałowym. Jeśli gaz postojowy jest tak duży, że element tnący nadal się kręci, należy zmniejszyć gaz postojowy przez przekręcenie śruby (rys. O2/poz. 5) tak daleko w lewo, aż element tnący się zatrzyma.

### 7.3 Przechowywanie

**Uwaga:** Błąd w następnych krokach może prowadzić do odkładania się zanieczyszczeń wewnątrz gaźnika, co spowoduje pogorszenie załączania lub trwale uszkodzenie urządzenia.

1. Przeprowadzać wszystkie ogólne prace konserwacyjne, o których mowa w punkcie instrukcji obsługi „Konserwacja”.

**PL**

2. Zlać paliwo z baku (w tym celu użyć dostępnej na rynku pompki plastikowej do paliwa).
3. Po spuszczeniu paliwa, uruchomić urządzenie.
4. Zostawić urządzenie na biegu jałowym, aż się zatrzyma. Czynność tayczyści gaźnik z resztek paliwa.
5. Zostawić urządzenie do schłodzenia (ok. 5 min.).
6. Wyjąć świecę zapłonową.
7. Wlać 1 łyżeczkę 2-suwowego oleju silnikowego do komory spalania. Kilka razy ostrożnie pociągnąć linkę startową, żeby rozprowadzić olej po wewnętrznych elementach. Ponownie włożyć świecę zapłonową.
8. Wyczyścić obudowę urządzenia z zewnątrz.
9. Przechowywać urządzenie w chłodnym, suchym miejscu, w miejscu odciętym i niedostępnym dla źródeł zapłonu i substancji łatwopalnych. Nawozy i inne chemiczne środki używane w ogrodzie często zawierają substancje, które mogą przyspieszać korozję metali. Nie przechowywać urządzenia w pobliżu nawozów i innych chemikaliów.

#### Ponowne uruchomienie

1. Wyjąć świecę zapłonową.
2. Kilkakrotnie pociągnąć linkę startową, aby wyczyścić komorę spalinową z resztek oleju.
3. Wyczyścić kontakty świecy zapłonowej lub wymienić na nową świecę.
4. Napęlić bak paliwem. Patrz tabela paliwa i olej.
5. Wykonywać kroki 1-7 w punkcie „Załączanie zimnego silnika“.

#### 7.4 Transport

Jeśli urządzenie ma być transportowane, opróżnić bak z paliwa jak opisano w punkcie 2, w rozdziale „Przechowywanie”. Wyczyścić urządzenie z większego zabrudzenia za pomocą szczotki lub zmiotki. Zdemontować prowadnicę 5.1.1.

#### 7.5 Zamawianie części zamiennych

Podczas zamawiania części zamiennych należy podać następujące dane:

- Typ urządzenia
- Numer artykułu
- Numer identyfikacyjny
- Numery części zamiennych i

Aktualne ceny i informacje znajdują Państwo na stronie [www.isc-gmbh.info](http://www.isc-gmbh.info)

## 8. Usuwanie odpadów i recykling

Urządzenie znajduje się w opakowaniu w celu uniknięcia uszkodzeń podczas transportu. To opakowanie jest surowcem, który można użytkować ponownie lub można przeznaczyć do powtórnego przerobu.

Urządzenie i akcesoria do niego składają się z różnych materiałów, jak np. metal i tworzywa sztuczne. Uszkodzone elementy urządzenia proszę dostarczyć do punktu zbiorczego surowców wtórnych. Proszę poprosić o informację w sklepie specjalistycznym bądź w placówce samorządu lokalnego.

## 9. Usuwanie usterek

Usterka	Możliwe przyczyny	Usuwanie usterek
Urządzenie nie załącza się	Błędnie przeprowadzone załączanie.	Dokładnie przestrzegać wskazówek dot. załączania
	Zardzewiała lub wilgotna świeca zapłonu	Świecę wyczyścić lub wymienić
	Błędne ustawienie gaźnika	Skontaktować się z autoryzowanym serwisem.
Urządzenie załącza się, ale nie ma mocy	Błędne ustawienie dźwigni zaworu powietrza gaźnika	Dźwignię zaworu powietrza gaźnika ustawić na "♦"
	Zanieczyszczony filtr	Wyczyścić filtr
	Błędne ustawienie gaźnika	Skontaktować się z autoryzowanym serwisem.
Silnik pracuje nierówno	Błędny odstęp świecy zapłonu	Wyczyścić świecę i ustawić odstęp odpowiednio lub wymienić świecę
	Błędne ustawienie gaźnika	Skontaktować się z autoryzowanym serwisem.
Silnik za bardzo dymi	Błędna mieszanka paliwa	Użyć właściwej mieszanki paliwa – patrz tabela
	Błędne ustawienie gaźnika	Skontaktować się z autoryzowanym serwisem.

**GR**

## Περιεχόμενα

1. Υποδείξεις ασφαλείας
2. Περιγραφή της συσκευής
3. Ενδεδειγμένη χρήση
4. Τεχνικά χαρακτηριστικά
5. Πριν τη θέση σε λειτουργία
6. Χειρισμός
7. Καθαρισμός, συντήρηση, αποθήκευση, μεταφορά και παραγγελία ανταλλακτικών
8. Διάθεση στα απορρίμματα και επαναχρησιμοποίηση
9. Αποκατάστη βλάβης



**⚠ Προσοχή!**

Κατά τη χρήση των συσκευών πρέπει να τηρούνται μερικές υποδείξεις ασφαλείας προς αποφυγή τραυματισμών ή ζημιών. Για το λόγο αυτό διαβάστε προσεκτικά την Οδηγία χρήσης / τις Υποδείξεις ασφαλείας. Φυλάξτε τις καλά για να τις έχετε ανά πάσα στιγμή στη διάθεσή σας. Εάν παραδώσετε τη συσκευή σε άλλα άτομα, δώστε μαζί και αυτές τις Υποδείξεις ασφαλείας. Δεν αναλαμβάνουμε καμία ευθύνη για ατυχήματα ή ζημιές που οφείλονται σε μη ακολουθήση αυτής της Οδηγίας και των Υποδείξεων ασφαλείας.

**1. Υποδείξεις ασφαλείας**

Τις σχετικές υποδείξεις ασφαλείας θα τις βρείτε στο επισυναπτόμενο φυλλάδιο.

**⚠ ΠΡΟΣΟΧΗ!**

**Διαβάστε όλες τις Υποδείξεις ασφαλείας και τις Οδηγίες.**

Εάν δεν ακολουθήσετε τις Υποδείξεις ασφαλείας και τις Οδηγίες δεν αποκλείονται ηλεκτροπληξία, πυρκαγιά και/ή σοβαροί τραυματισμοί.

**Φυλάξτε προσεκτικά όλες τις Υποδείξεις ασφαλείας και τις Οδηγίες για το μέλλον.**

**Συστήματα ασφαλείας**

Κατά την εργασία με τη συσκευή πρέπει οπωσδήποτε να είναι τοποθετημένο το προστατευτικό κάλυμμα ώστε να αποφευχθεί ο εκσφενδονισμός αντικειμένων.

Το μαχαίρι που βρίσκεται ενσωματωμένο στο προστατευτικό κάλυμμα κόβει αυτόματα το νήμα στο μήκος που χρειάζεται.

**2. Περιγραφή της συσκευής (εικ. A-C)**

1. Κεφαλή νήματος
2. Νήμα κοπής
3. Προστατευτικό κάλυμμα
4. Κοντάρι οδήγησης και κινητήριος άξονας
5. Πρόσθετη χειρολαβή
6. Διακόπτης κινητήρα ενεργοποίησης/απενεργοποίησης
7. Απασφάλιση μοχλού γκαζιού
8. Μοχλός γκαζιού
9. Ασφάλιση μοχλού γκαζιού
10. Μοχλός τσοκ
11. Σχοινί εκκίνησης
12. Βύσμα για μπουζί
13. Κάλυμμα περιβλήματος φίλτρου αέρα

14. Ντεπόζιτο βενζίνης
15. Κέλυφος ψύξης κινητήρα και μίζας
16. Αντλία καύσιμου „Primer“
17. Ζώνη μεταφοράς
18. Σύνδεσμος κονταριού οδήγησης
19. Μπουκάλι ανάμιξης λαδιού/βενζίνης
20. Κλειδί για μπουζί
21. Κλειδί
22. Διπλό κλειδί SW 8/ SW 10

**3. Ενδεδειγμένη χρήση**

Η συσκευή προορίζεται για κοπή γκαζόν και εκτάσεων χλόης.

**Προσοχή!** Λόγω κινδύνου της σωματικής ακεραιότητας του χρήστη το θεριστήρι βενζίνης δεν επιτρέπεται να χρησιμοποιηθεί για τις ακόλουθες εργασίες: για καθαρισμό σε πεζοδρόμια και για τεμαχισμό κλαδιών από δέντρα και θάμνους. Επίσης το θεριστήρι βενζίνης δεν επιτρέπεται να χρησιμοποιηθεί για επιτεδοποίηση εδάφους, όπως π.χ. χωμάτων από τυφλοπόντικες. Για λόγους ασφαλείας το θεριστήρι βενζίνης δεν επιτρέπεται να χρησιμοποιείται σαν μηχάνημα για άλλα εργαλεία και σετ εργαλείων παντός είδους.

Η μηχανή επιτρέπεται να χρησιμοποιηθεί μόνο για τον σκοπό για τον οποίο προορίζεται. Κάθε πέραν τούτου χρήση δεν ανταποκρίνεται στο σκοπό για τον οποίο προορίζεται. Για βλάβες που οφείλονται σε παρόμοια χρήση ή για τραυματισμούς παντός είδους ευθύνεται ο χρήστης/χειριστής και όχι ο κατασκευαστής.

Παρακαλούμε να προσέξετε πως οι συσκευές μας δεν προορίζονται και δεν έχουν κατασκευαστεί για επαγγελματική, βιοτεχνική ή βιομηχανική χρήση. Δεν αναλαμβάνουμε εγγύηση σε περίπτωση κατά την οποία η συσκευή χρησιμοποιήθηκε σε συνεργεία, βιοτεχνίες ή στη βιομηχανία ή σε εργασίες παρόμοιες με αυτές.

## 4. Τεχνικά χαρακτηριστικά

Τύπος κινητήρα	Δίχρονος, αερόψυκτος κινητήρας, κύλινδρος χρωμίου
(Μέγιστη) ισχύς κινητήρα	0,75 kW / 1,0 PS
Κυβισμός	25,7 ccm
Αριθμός στροφών κινητήρα	3000 min
Μέγ. αριθμός στροφών του κινητήρα	7500 min <sup>-1</sup>
Μέγ. αριθμός στροφών διπλού νήματος	6000 min <sup>-1</sup>
Ανάφλεξη	Ηλεκτρονική
μετάδοση κίνησης	φυγοκεντρικός συμπλέκτης
Βάρος (άδειο ντεπόζιτο)	5,4 kg
Μήκος κονταριού οδήγησης	132 cm
Διάμετρος ακτίνας κοπής νήματος	Ø 42 cm
Μήκος νήματος	4,0 m
Διάμετρος νήματος	2,0 mm
Χωρητικότητα ντεπόζιτου	0,45 l
Μπουζί	TORCH L8RTC
Δονήσεις a <sub>rw</sub> (Μέγιστη)	7,45 m/s <sup>2</sup>
Στάθμη ηχητικής πίεσης L <sub>pA</sub>	101 dB (A)
Στάθμη ηχητικής ισχύος L <sub>WA</sub>	110 dB (A)

Οι τιμές θορύβων και δονήσεων διαπιστώθηκαν σύμφωνα με το πρότυπο EN ISO 22868.

## 5. Πριν τη θέση σε λειτουργία

### 5.1 Τοποθέτηση

#### 5.1.1 Τοποθέτηση του κονταριού οδήγησης (εικ. D - E)

Απομακρύντε το κάλυμμα προστασίας για τη μεταφορά από το κάτω τμήμα του κονταριού οδήγησης. Ξεβιδώστε τη βίδα σε σχήμα αστεριού (εικ. D/αρ. A) στο σύνδεσμο του επάνω τμήματος του κονταριού οδήγησης (εικ. D/αρ. B). Σπρώξτε προσεκτικά το κάτω κοντάρι οδήγησης (εικ. D/αρ. C) στο σύνδεσμο του επάνω τμήματος του κονταριού οδήγησης.

Προσέξτε οι κινητήριοι άξονες να μπαίνουν εύκολα ο ένας στον άλλο στο εσωτερικό του κονταριού οδήγησης (ενδεχομένως στρίψτε ελαφριά στην κεφαλή του πηνίου) και να κουμπώνει καλά στο σύνδεσμο το σύστημα ασφάλισης του κάτω τμήματος του κονταριού οδήγησης (εικ. E/αρ. D). Σφίξτε τώρα τη βίδα σε σχήμα αστεριού (εικ. D/αρ. A). Η αποσυναρμολόγηση γίνεται στην αντίστροφη σειρά.

#### 5.1.2 Μοντάζ του προστατευτικού καλύμματος (εικ. F1 - F2)

Βάλτε τώρα το προστατευτικό κάλυμμα στο κάτω τμήμα του κονταριού οδήγησης (εικ. F1). Βιδώστε το προστατευτικό κάλυμμα με τη βίδα στερέωσης (εικ. F2).

#### 5.1.3 Μοντάζ ζώνης μεταφοράς (εικ. G)

Η ζώνη μεταφοράς προσφέρει εργονομική και ασφαλή εργασία με το κοπτικό μπροντούρας. Κρεμάστε τη ζώνη μεταφοράς στο κρεμαστάρι στερέωσης (εικ. G/αρ. 9).

Πριν τη θέση σε λειτουργία ελέγξτε όλα τα κινούμενα τμήματα αν κινούνται εύκολα. Ελέγξτε όλες τις βίδες για καλή στερέωση και ελέγξτε όλα τις διατάξεις ασφαλείας.

#### 5.1.4 Μοντάζ πρόσθετης χειρολαβή (εικ. G1 - G3)

Χαλαρώστε το πτερυγωτό παξιμάδι της βίδας στερέωσης της χειρολαβής (εικ. G1/αρ. 1). Αφαιρέστε το παξιμάδι και τη βίδα στερέωσης (εικ. G1/αρ. 3) από τη χειρολαβή και βάλτε την στο κοντάρι οδήγησης (εικ. G2). Βιδώστε τώρα τη χειρολαβή στο κοντάρι οδήγησης (εικ. G3).

### 5.2 Ρύθμιση του ύψους κοπής

- Περάστε τη ζώνη ώμου (εικ. B/17) πάνω από τον αριστερό ώμο.
- Ρυθμίστε το μήκος της ζώνης ώμου έτσι ώστε η κεφαλή κοπής του νήματος να είναι παράλληλη προς το έδαφος. Για να διαπιστώσετε ποιο είναι το ιδανικό μήκος, κάντε μερικές κινήσεις χωρίς να βάλετε μπροστά τον κινητήρα (εικ. I).

**Προσοχή:** Κατά τη διάρκεια της εργασίας να χρησιμοποιείτε πάντα ζώνη ώμου. Φορέστε τη ζώνη μόλις βάλετε μπροστά τον κινητήρα και ο κινητήρα λειτουργεί σε λειτουργία κενού. Σβήστε τον κινητήρα προτού βγάλετε τη ζώνη ώμου.

#### Να ελέγχετε τη συσκευή πριν από κάθε θέση σε λειτουργία:

- Στεγανότητα του συστήματος καυσίμου.
- Άψογη κατάσταση των συστημάτων ασφαλείας και του κοπτικού συστήματος.
- Καλή στερέωση όλων των βιδωτών συνδέσμων.

**5.3 Καύσιμο και λάδι****Συνιστώμενα καύσιμα**

Να χρησιμοποιείτε ένα μίγμα από απλή αμόλυβδη βενζίνη και ειδικό λάδι για δίχρονο κινητήρα. Ανακατέψτε το μίγμα καυσίμου σύμφωνα με τον πίνακα ανάμιξης καυσίμου.

**Προσοχή:** Μη χρησιμοποιείτε μίγμα καυσίμου που φυλάχθηκε για περισσότερο από 90 ημέρες.

**Προσοχή:** Μη χρησιμοποιείτε λάδι για δίχρονο κινητήρα για το οποίο συνιστάται ανάμιξη σε αναλογία 100:1. Σε περίπτωση βλάβης του κινητήρα λόγω χρήσης λάθος είδους λαδιού εκπίπτει η εγγύηση του κατασκευαστή για τον κινητήρα.

**Προσοχή:** Για τη μεταφορά και αποθήκευση του καυσίμου να χρησιμοποιείτε μόνο τους προβλεπόμενους για το σκοπό αυτό περιέκτες.

Βάλτε την εκάστοτε σωστή ποσότητα βενζίνης και λαδιού για δίχρονο κινητήρα στο συμπαραδιδόμενο μπουκάλι (βλέπε την τυπωμένη κλίμακα). Ανακινήστε κατόπιν καλά το δοχείο.

**5.4 Πίνακας ανάμιξης καυσίμου:**

Διαδικασία ανάμιξης: 25 μέρη βενζίνη σε 1 μέρος λάδι

Βενζίνη	Λάδι δίχρονου κινητήρα
1 λίτρα	40 ml
5 λίτρα	200 ml

**6. Χειρισμός**

Παρακαλούμε να προσέξετε τις νόμιμες διατάξεις του Κανονισμού Ηχοπροστασίας, που ενδεχομένως να διαφέρουν από τόπο σε τόπο.

**Προσοχή!** Στην κάτω πλευρά του προστατευτικού καλύμματος βρίσκεται ένα μαχαίρι (εικ. L/αρ. F) για την αυτόματη επέκταση του νήματος.

**6.1 Εκκίνηση ψυχρού κινητήρα**

Γεμίστε στο ρεζερβουάρ την απαιτούμενη ποσότητα μίγματος βενζίνης/λαδιού. Βλέπε και Καύσιμο και λάδι.

1. Τοποθετήστε τη συσκευή σε σκληρή, επίπεδη επιφάνεια
2. Βάλτε το τσοκ (εικ. A/αρ. 10) στη θέση "I / I".
3. Πιέστε την αντλία καυσίμου (Primer) (εικ. H) 10 φορές.
4. Βάλτε τον διακόπτη ενεργοποίησης/απενεργοποίησης (εικ. A/αρ. 6) στη θέση „I“.
5. Πιέστε το μοχλό φραγής του γκαζιού (εικ. A/αρ. 7) και κρατήστε καλά τη συσκευή με ένα χέρι και τελείως πιεσμένο μοχλό γκαζιού.
6. Με το άλλο χέρι τραβάτε προς τα έξω το σχοινί εκκίνησης (εικ. A/αρ. 11) μέχρι την πρώτη αντίσταση. Τώρα τραβήξτε γρήγορα 8 φορές το σχοινί εκκίνησης.

**Προσοχή:** Μην αφήνετε το σχοινί εκκίνησης να πεταχτεί πάλι προς τα πίσω. Αυτό μπορεί να προκαλέσει ζημιές.

**Προσοχή:** Το κοπτικό εργαλείο αρχίζει να περιστρέφεται με την εκκίνηση του μοτέρ.

7. Όταν αρχίσει να παίρνει μπροστά ο κινητήρας, αφήστε τον να ζεσταθεί περ. 30 δευτερόλεπτα και βάλτε μετά το τσοκ στη θέση Run „I I I“.

Εάν δεν πάρει μπροστά ο κινητήρας επαναλάβετε τα βήματα στο εδάφιο 1-7.

**Προσέξτε:** Εάν ο κινητήρας δεν πάρει μπροστά ακόμη και μετά από περισσότερες προσπάθειες, διαβάστε το κεφάλαιο „Αποκατάσταση βλαβών στον κινητήρα“.

**Προσέξτε:** Να τραβάτε το σχοινί εκκίνησης πάντα ίσια προς τα έξω. Εάν τραβηχτεί σε γωνία, δημιουργείται τριβή στη θηλιά. Εξαιτίας της τριβής αυτής φθείρεται το σχοινί και καταστρέφεται ταχύτερα. Να κρατάτε πάντα τη λαβή της μίζας, όταν τραβιέται το σχοινί πάλι προς τα μέσα. Μην αφήνετε ποτέ το σχοινί να ξαναπετιέται μέσα αφού το έχετε τραβήξει προς τα έξω.

**6.2 Εκκίνηση θερμού κινητήρα (Ακίνητοποίηση της συσκευής όχι για πάνω από 15-20 λεπτά)**

1. Τοποθετήστε τη συσκευή σε σκληρή, επίπεδη επιφάνεια.
2. Βάλτε τον διακόπτη ενεργοποίησης/απενεργοποίησης στις θέση „I“
3. Πιέστε τελείως τον μοχλό γκαζιού.
4. Κρατήστε καλά τη συσκευή και τραβήξτε το σχοινί εκκίνησης προς τα έξω μέχρι την πρώτη αντίσταση. Τώρα τραβήξτε γρήγορα το σχοινί

GR

εκκίνησης. Η συσκευή πρέπει τώρα να πάρει μπροστά μετά από 1-2 τραβήγματα. Εάν μετά από 6 τραβήγματα δεν πάρει μπροστά η συσκευή, επαναλάβετε τα βήματα 1-7 με ψυχρό κινητήρα.

### 6.3 Σβήστε τον κινητήρα

#### Βήματα για απενεργοποίηση σε περίπτωση ανάγκης:

Εάν χρειαστεί να διακοπεί άμεσα η λειτουργία της μηχανής, βάλτε τον διακόπτη ενεργοποίησης/απενεργοποίησης στην θέση „ΣΤΟΠ“ ή „0“

#### Βήματα για απενεργοποίηση σε κανονική διαδικασία:

Αφήστε ελεύθερο το μοχλό γκαζιού και περιμέντε μέχρι να έλθει ο κινητήρας στην ταχύτητα ρελαντί. Τότε βάλτε τον διακόπτη ενεργοποίησης/απενεργοποίησης στη θέση „ΣΤΟΠ“ ή „0“.

### 6.4 Υποδείξεις για την εργασία

Πριν τη χρήση της συσκευής δοκιμάστε όλες τις μεθόδους εργασίας με σβησμένο κινητήρα.

#### Επέκταση του νήματος κοπής

**Προσοχή!** Μη χρησιμοποιείτε μεταλλικό σύρμα ή μεταλλικό σύρμα με πλαστικό μανδύα στο πηνίο νήματος. Αυτό μπορεί να προκαλέσει σοβαρούς τραυματισμούς στο χρήστη.

Για την επέκταση του νήματος κοπής αφήστε το μοτέρ να λειτουργήσει με μέγιστο αριθμό στροφών ακουμπήστε το πηνίο του νήματος στο έδαφος. Το νήμα επεκτείνεται αυτόματα. Το μαχαίρι στην προστατευτική ασπίδα κόβει το νήμα στο επιτρεπόμενο μήκος (εικ. M1).

**Προσοχή:** Να απομακρύνετε τακτικά όλα τα υπολείμματα γκαζόν και χόρτων για να αποφύγετε την υπερθέρμανση του σωλήνα του στελέχους. Υπολείμματα γκαζόν/χόρτων/και αγριόχορτων πιάνονται κάτω από την προστατευτική ασπίδα (εικ. M2), έτσι παρεμποδίζεται η απαραίτητη ψύξη του σωλήνα του στελέχους. Απομακρύντε προσεκτικά τα υπολείμματα με ένα καταβίδι ή με κάτι παρόμοιο.

#### Διάφορες μέθοδοι κοπής

Εάν έχει συναρμολογηθεί σωστά η συσκευή, κόβει αγριόχορτα και ψηλό γρασίδι σε δυσπρόσιτα σημεία, όπως π.χ. κατά μήκος πρασιών, τοίχων και θεμελίων, αλλά και γύρω από δένδρα. Μπορεί να χρησιμοποιηθεί και για θέρισμα και για καλύτερη προετοιμασία της βλάστησης ενός κήπου ή για καθαρισμό ορισμένης περιοχής μέχρι χαμηλά στο έδαφος.

**Προσέξτε:** Ακόμη και με προσεκτική χρήση το κόψιμο κοντά σε θεμέλια, πετρινούς ή τσιμεντένιους τοίχους κλπ. συνεπάγεται φθορά του νήματος πάνω από το κανονικό μέτρο.

#### Κόψιμο μπορντούρας / Θέρισμα

Κινήστε τη συσκευή σαν δρεπάνι από πλευρά σε πλευρά. Να κρατάτε το πηνίο του νήματος πάντα παράλληλα προς το έδαφος. Ελέγξτε την περιοχή και προσδιορίστε το επιθυμούμενο ύψος κοπής. Οδηγήστε και διατηρήστε το πηνίο νήματος στο επιθυμούμενο ύψος για ομοιόμορφο κόψιμο (εικ. M3).

#### Χαμηλό κόψιμο μπορντούρας

Να κρατάτε τη συσκευή με ελαφριά κλίση μπροστά σας, έτσι ώστε η κάτω πλευρά του πηνίου του νήματος να βρίσκεται πάνω από το έδαφος και το νήμα να πετυχαίνει το σωστό σημείο κοπής. Να κόβετε πάντα προς την κατεύθυνση μακριά από το σώμα σας. Μην τραβάτε τη συσκευή προς το μέρος σας.

#### Κόψιμο κοντά σε φράκτες/Θεμέλια

Κατά το κόψιμο να πλησιάζετε αργά σε φράκτες από σύρμα ή ξύλο, σε πέτρινους τοίχους και θεμέλια για να κόβετε κοντά τους, χωρίς όμως να κτυπάτε με το νήμα στο εμπόδιο. Εάν το νήμα έλθει σε επαφή π.χ. με πέτρες, πέτρινους τοίχους ή θεμέλια, θα φθαρεί ή θα ξεφθίσει. Εάν το νήμα κτυπήσει πάνω σε φράκτη, θα κοπεί.

#### Κόψιμο γύρω από δέντρα

Εάν κόβετε γύρω από δέντρα, να τα πλησιάζετε αργά για να μην έλθει το νήμα σε επαφή με τον κορμό. Πηγαίνετε γύρω από το δέντρο κόβοντας από αριστερά προς τα δεξιά. Να πλησιάζετε γρασίδι ή αγριόχορτα με τη μύτη του νήματος και δώστε στο πηνίο του νήματος ελαφριά κλίση προς τα εμπρός. Προειδοποίηση: Να είστε εξαιρετικά προσεκτικοί στις εργασίες θερίσματος. Κατά τη διάρκεια της εργασίας σας να τηρείτε ελάχιστη απόσταση 30 μέτρων μεταξύ χειριστή και άλλων προσώπων ή ζώων.

**Πλήρες θέρισμα**

Κατά το θέρισμα κόβετε όλη τη βλάστηση μέχρι χαμηλά κάτω. Δώστε στο πηνίο νήματος κλίση 30 μοιρών προς τα δεξιά. Βάλτε τη λαβή στην επιθυμητή θέση. Προσέξτε τον αυξημένο κίνδυνο τραυματισμού καθώς και τον κίνδυνο υλικών ζημιών από εκσφενδονιζόμενα αντικείμενα (π.χ. πέτρες) (εικ. M4).

**Προειδοποίηση:** Μην απομακρύνετε με τη συσκευή αντικείμενα από πεζοδρόμια κλπ.! Η συσκευή αυτή είναι ένα ισχυρό εργαλείο και μπορεί να εκσφενδονίσει μικρές πέτρες και άλλα αντικείμενα 15 μέτρα και περισσότερο προκαλώντας έτσι ζημιές σε αυτοκίνητα, σπίτια και παράθυρα.

**Πριόνισμα**

Η συσκευή δεν είναι κατάλληλη για πριόνισμα.

**Μπλοκάρισμα**

Εάν το μαχαίρι μπλοκάρει λόγω πυκνής βλάστησης, σβήστε αμέσως τον κινητήρα. Απαλλάξτε τη συσκευή από τα χόρτα και κλαδιά πριν την επαναενεργοποιήσετε.

**Αποφυγή αντίκρουσης**

Κατά την εργασία με το μαχαίρι κοπής υφίσταται κίνδυνος αντίκρουσης, όταν κτυπήσετε με τη συσκευή σε εμπόδια (κορμός δέντρου, κλαδί, ρίζα δέντρου, πέτρα ή παρόμοια). Η συσκευή εκσφενδονίζεται στην περίπτωση αυτή αντίθετα προς την κατεύθυνση του εργαλείου. Αυτό μπορεί να οδηγήσει στην απώλεια του ελέγχου επί της μηχανής. Μη χρησιμοποιείτε το μαχαίρι κοντά σε φράκτες, μεταλλικούς στήλους, πέτρες ή θεμέλια. Για να κόψετε πυκνά κλαδιά πάρτε τη θέση που εξηγείται στην εικ. I5 για να αποφύγετε ενδεχόμενες αντικρούσεις.

## 7. Καθαρισμός, συντήρηση, αποθήκευση, μεταφορά και παραγγελία ανταλλακτικών

**7.1 Καθαρισμός**

- Να τηρείτε τα συστήματα ασφαλείας, τις σχισμές αερισμού και το περιβλήμα του κινητήρα όσο πιο καθαρά από σκόνη γίνεται. Σκουπίστε τη συσκευή με καθαρό πανί ή φυσήξτε τη με πεπιεσμένο αέρα σε χαμηλή πίεση.
- Σας συνιστούμε να καθαρίζετε τη συσκευή μετά από κάθε χρήση.
- Να καθαρίζετε τη συσκευή μακτικά με ένα υγρό πανί και λίγο μαλακό σαπούνι. Μη χρησιμοποιείτε καθαριστικά ή διαλύτες, διότι

έτσι δεν αποκλείεται η διάβρωση της συσκευής. Να προσέχετε να μην εισέλθει νερό στο εσωτερικό της συσκευής.

**7.2 Συντήρηση**

Πριν από όλες τις εργασίες συντήρησης να απενεργοποιείτε πάντα το θαμνοκοπτικό και να βγάξετε το βύσμα του μπουζί.

**7.2.1 Αντικατάσταση πηνίου νήματος/νήματος κοπής**

1. Ξεβιδώστε τη βίδα στερέωσης (εικ. N1 /αρ. G) αριστερόστροφα και απομακρύντε την (εικ. N1/N2). Εάν δεν είναι δυνατόν με το χέρι, μπορείτε να χρησιμοποιήσετε το κλειδί (εικ. C/αρ. 21).
2. Αφαιρέστε το πηνίο (εικ. N3 /αρ. H) και το ελατήριο (εικ. N3 /αρ. I) από την άτρακτο (εικ. N3 /αρ. J).

Τα ακόλουθα βήματα να εκτελεσθούν μόνο εάν πρέπει να αντικατασταθεί μόνο το νήμα και όχι όλη η άτρακτος:

- Απομακρύντε υπόλοιπο νήμα από το πηνίο.
  - Βάλτε νέο νήμα στη μέση και περάστε τη θηλιά σε μία από τις εγχοπές του δίσκου του πηνίου (εικ. N4).
  - Τυλίξτε δεξιόστροφα το νήμα τεντωμένο όπως φαίνεται στην απεικόνιση (εικ. N5) όπου διαχωρίζονται τα δύο μισά του διαχωριστή του πηνίου. Τυλίξτε όλο το νήμα μέχρι τα τελευταία 15 εκατοστά.
3. Στερεώστε κάθε άκρη του νήματος σε μία εγχοπή (εικ. N6 /αρ. L) στην απέναντι πλευρά του πηνίου.
  4. Βάλτε το ελατήριο στο εσωτερικό του πηνίου και περάστε κάθε άκρη του νήματος από μία από τις τρύπες του στηρίγματος του πηνίου (εικ. N3 /αρ. K).
  5. Περάστε το πηνίο στο στήριγμα πηνίου. Να προσέχετε να γλιστρά το ελατήριο πάνω στην άτρακτο και να μη μπλοκάρει.
  6. Πιέστε με το ένα χέρι το πηνίο στο στήριγμά του και με το άλλο βιδώστε τη βίδα στερέωσης (εικ. N7).
  7. Τραβήξτε δυνατά σε κάθε άκρο του νήματος για να βγάλετε το νήμα από τις εγχοπές.
  8. Κονταίνετε το περίσσειο νήμα κατά περίπου 13 εκ. Έτσι μειώνεται η επιβάρυνση του κινητήρα κατά την εκκίνηση και προθέρμανση.



### 7.2.2 Εργασίες συντήρησης του φίλτρου του αέρα (εικ. J1 – J2)

Τα ακάθαρτα φίλτρα του αέρα μειώνουν την ισχύ του κινητήρα λόγω μειωμένης παροχής αέρα στο καρμπυρατέρ. Για το λόγο αυτό είναι απαραίτητος ο συνεχής έλεγχος. Το φίλτρο του αέρα να ελέγχεται κάθε 25 ώρες λειτουργίας και να καθαρίζεται όταν χρειαστεί. Εάν ο αέρας είναι πολύ σκονισμένος, να ελέγχεται συχνότερα το φίλτρο του αέρα.

1. Αφαιρέστε το καπάκι του φίλτρου του αέρα (εικ. J1 – J2)
2. Αφαιρέστε το στοιχείο του φίλτρου.
3. Καθαρίστε το στοιχείο του φίλτρου κτυπώντας το ή φυσώντας το.
4. Η συναρμολόγηση εκτελείται στην αντίστροφη σειρά.

**Προσοχή:** Ποτέ μην καθαρίζετε το φίλτρο του αέρα με βενζίνη ή εύφλεκτους διαλύτες.

### 7.2.3 Συντήρηση του μπουζί (εικ. K1 – K2)

Διαδρομή σπινθήρων μπουζί = 0,6mm. Σφίξτε το μπουζί με 12 έως 15 Nm. Να ελέγξετε για πρώτη φορά το μπουζί μετά από 10 ώρες λειτουργίας για ακαθαρσίες και καθαρίστε το ενδεχομένως με χάλκινη συρματόβουρτσα. Κατόπιν η συντήρησης του μπουζί να γίνεται κάθε 50 ώρες λειτουργίας.

1. Για το σκοπό αυτό τραβήξτε το βύσμα του μπουζί (εικ. K1) με περιστροφική κίνηση.
2. Απομακρύντε το μπουζί (εικ. K2) με το συμπαραδιδόμενο κλειδί για το μπουζί.
3. Η συναρμολόγηση εκτελείται στην αντίστροφη σειρά.

### 7.2.4 Ακόνισμα του μαχαίριου του προστατευτικού καλύμματος

Το μαχαίρι του προστατευτικού καλύμματος (εικ. L/αρ. F) μπορεί να αμβλύνει με το διάστημα του χρόνου. Στερεώστε το μαχαίρι με μέγγηνη. Τροχίστε το μαχαίρι με πλακέ λίμα και προσέξτε να διατηρήσετε τη γωνία των άκρων κοπής. Να λιμάρετε μόνο προς μία κατεύθυνση

### 7.2.5 Ρυθμίσεις καρμπυρατέρ

**Προσοχή!** Οι ρυθμίσεις στο καρμπυρατέρ επιτρέπεται να εκτελούνται μόνο από συμβεβλημένο συνεργείο εξυπηρέτησης πελατών. Για όλες τις εργασίες στο καρμπυρατέρ πρέπει πρώτα να αποσυναρμολογηθεί το κάλυμμα του φίλτρου του αέρα όπως φαίνεται στην εικόνα J1 και J2.

#### Ρύθμιση του σχοινιού γκαζιού:

Εάν ο μέγιστος αριθμός στροφών της συσκευής δεν επιτυγχάνεται μετά από ορισμένο χρονικό διάστημα και εφόσον αποκλείονται όλες οι άλλες αιτίες σύμφωνα με το εδάφιο 9 Αποκατάσταση βλαβών,

μπορεί να χρειαστεί ρύθμιση του συρματόσχοινου. Για το σκοπό αυτό ελέγξτε πρώτα εάν το καρμπυρατέρ ανοίγει τελείως όταν πιεστεί πλήρως το γκάτζι. Αυτό συμβαίνει όταν ο σύρτης του καρμπυρατέρ (εικ. O1/αρ. 1) ακουμπάει στο τέρμα όταν πιεστεί τελείως το γκάτζι (εικ. O1/αρ. 2 ). Από την εικόνα O1 προκύπτει η σωστή ρύθμιση. Εάν ο σύρτης του καρμπυρατέρ δεν αγγίζει το τέρμα, χρειάζεται επαναρύθμιση.

Για την επαναρύθμιση του σχοινιού του γκαζιού ακολουθήστε τα εξής βήματα:

- Ξεβιδώστε το παξιμάδι (εικ. O2/αρ. 3) με μερικές στροφές.
- Ξεβιδώστε τη βίδα στερέωσης (εικ. O2/αρ.4) μέχρι να αγγίζει ο σύρτης του καρμπυρατέρ με πλήρως πιεσμένο γκάτζι, όπως φαίνεται στην εικόνα O1.
- Μετά από την εκτέλεση της ρύθμισης σφίξτε πάλι το παξιμάδι.

#### Ρύθμιση ρελαντί:

**Προσοχή!** Ρυθμίστε το ρελαντί σε θερμή κατάσταση λειτουργίας.

Εάν η συσκευή σβήσει χωρίς να γίνει χειρισμός του γκαζιού και εφόσον αποκλεισθούν όλες οι αιτίες του εδαφίου 9 Αποκατάσταση βλαβών, απαιτείται η ρύθμιση του ρελαντί. Στρίψτε τη βίδα του γκαζιού ρελαντί (εικ. O2/αρ. 5) αριστερόστροφα μέχρι να λειτουργεί η συσκευή καλά στη λειτουργία κενού. Εάν το γκάτζι ρελαντί είναι έτσι ώστε να περιστρέφεται μαζί και το κοπτικό εργαλείο, πρέπει να ελαττωθεί με αριστερόστροφη περιστροφή της βίδας γκαζιού ρελαντί (εικ. O2/αρ. 5) μέχρι να μην περιστρέφεται πλέον το κοπτικό εργαλείο.

### 7.3 Αποθήκευση

**Προσοχή:** Ένα σφάλμα στην εκτέλεση αυτών των βημάτων μπορεί να έχει σαν συνέπεια τον σχηματισμό εναποθέσεων στο εσωτερικό τοίχωμα του καρμπυρατέρ που συνεπάγεται δύσκολη ενεργοποίηση ή μόνιμη βλάβη της μηχανής.

1. Να εκτελείτε όλες τις γενικές εργασίες συντήρησης που αναφέρονται στο κεφάλαιο Συντήρηση στις Οδηγίες χρήσης.
2. Εκκενώστε το καύσιμο από το ντεπόζιτο (χρησιμοποιήστε κοινή πλαστική αντλία βενζίνης που θα βρε΄τε σε τεχνικά σούπερμαρκετ)
3. Αφού εκκενωθεί το καύσιμο, βάλτε μπροστά τη μηχανή.
4. Αφήστε τη μηχανή να περιστραφεί σε λειτουργία κενού μέχρι να σταματήσει. Έτσι καθαρίζεται το καρμπυρατέρ από το υπόλοιπο καύσιμο.
5. Αφήστε τη μηχανή να κρυώσει (περ. 5 λεπτά)

6. Απομακρύντε το μπουζί.
7. Γεμίστε ένα κουταλάκι του γλυκού λάδι δίχρονου κινητήρα στο θάλαμο καύσης. Τραβήξτε μερικές φορές προσεκτικά το σχοινί εκκίνησης, για να εμποτιστούν τα εσωτερικά εξαρτήματα με το λάδι. Επανατοποθετήστε το μπουζί.
8. Καθαρίστε το εξωτερικό περίβλημα της μηχανής.
9. Φυλάξτε τη μηχανή σε κρύο, στεγνό χώρο, μακριά από πηγές ανάφλεξης και εύφλεκτες ουσίες. Λιπάσματα και άλλα χημικά προϊόντα κήπου περιέχουν συχνά ουσίες που επιταχύνουν τη διάβρωση των μετάλλων. Μην αποθηκεύετε τη μηχανή πάνω ή κοντά σε λιπάσματα ή άλλες χημικές ουσίες.

#### Νέα θέση σε λειτουργία

1. Απομακρύντε το μπουζί.
2. Τραβήξτε το σχοινί εκκίνησης περισσότερες φορές για να καθαρίσετε το θάλαμο καύσης από κατάλοιπα λαδιού.
3. Καθαρίστε τις επαφές του μπουζί ή τοποθετήστε νέο μπουζί.
4. Γεμίστε το ντεπόζιτο. Βλέπε το κεφάλαιο Καύσιμο και λάδι.
5. Εκτελέστε τα βήματα 1-7 στο εδάφιο „Εκκίνηση με ψυχρό κινητήρα“.

#### 7.4 Μεταφορά

Όταν θέλετε να μεταφέρετε τη συσκευή, αδειάστε προηγουμένως το ντεπόζιτο βενζίνης όπως εξηγείται στο υποεδάφιο 2 στο κεφάλαιο Αποθήκευση. Καθαρίστε τη συσκευή με μία βούρτσα ή με ένα σκουπάκι από τις χοντρές ακαθαρσίες. Αποσυναρμολογήστε το κοντάρι οδήγησης όπως εξηγείται στο εδάφιο 5.1.1

#### 7.5 Παραγγελία ανταλλακτικών

Όταν παραγγέλλετε ανταλλακτικά να μη ξεχάσετε να αναφέρετε τα εξής στοιχεία:

- Τύπος συσκευής
- Αριθμός είδους της συσκευής
- Χαρακτηριστικός αριθμός (Ident Nr.) της συσκευής
- Αριθμός του ανταλλακτικού

Για ισχύουσες τιμές και πληροφορίες  
[www.isc-gmbh.info](http://www.isc-gmbh.info)

## 8. Διάθεση στα απορρίμματα και ανακύκλωση

Προς αποφυγή ζημιών κατά τη μεταφορά η συσκευή βρίσκεται σε μία συσκευασία. Η συσκευασία αυτή είναι πρώτη ύλη, μπορεί δηλαδή να επαναμεταχειριστεί ή να ανακυκλωθεί. Ο συμπιεστής και τα εξαρτήματά του αποτελούνται από διαφορετικά υλικά, όπως π.χ. από μέταλλα και πλαστικά. Παρακαλούμε να διαθέσετε τα ελαττωματικά εξαρτήματα στα ειδικά και προβληματικά απορρίμματα. Εάν έχετε απορίες, ρωτήστε στο ειδικό σας κατάστημα ή στη διοίκηση του Δήμου σας.

## 9. Αποκατάσταση βλάβης

Βλάβη	Ενδεχόμενη αιτία	Αποκατάσταση βλάβης
Δεν παίρνει μπροστά η συσκευή.	Λάθος διαδικασία εκκίνησης	Ακολουθήστε τις οδηγίες για την εκκίνηση.
	Καπνισμένο ή υγρό μπουζί	Καθαρίστε το μπουζί ή αντικαταστήστε το.
	Λάθος ρυθμίσεις καρμπυρατέρ	Συμβουλευθείτε συμβεβλημένο συνεργείο εξυπηρέτησης πελατών ή στείλτε τη συσκευή προς την ISC-GmbH.
Η συσκευή παίρνει μπροστά, αλλά δεν φτάνει την πλήρη ισχύ του.	Λάθος ρύθμιση του τσοκ.	Βάλτε το τσοκ στη θέση "♦".
	Ακάθαρτο φίλτρο αέρα.	Καθαρισμός φίλτρου αέρα.
	Λάθος ρυθμίσεις καρμπυρατέρ	Συμβουλευθείτε συμβεβλημένο συνεργείο εξυπηρέτησης πελατών ή στείλτε τη συσκευή προς την ISC-GmbH.
Ανομοιόμορφη λειτουργία του μοτέρ.	Λάθος απόσταση ηλεκτροδίων του μπουζί	Καθαρίστε το μπουζί και ρυθμίστε την απόσταση των ηλεκτροδίων ή αντικαταστήστε το.
	Λάθος ρυθμίσεις καρμπυρατέρ	Συμβουλευθείτε συμβεβλημένο συνεργείο εξυπηρέτησης πελατών ή στείλτε τη συσκευή προς την ISC-GmbH.
Το μοτέρ καπνίζει υπερβολικά	Λάθος μίγμα καυσίμου.	Χρησιμοποιήστε το σωστό μίγμα καυσίμου (βλέπε πίνακα ανάμιξης καυσίμου)
	Λάθος ρυθμίσεις καρμπυρατέρ	Συμβουλευθείτε συμβεβλημένο συνεργείο εξυπηρέτησης πελατών ή στείλτε τη συσκευή προς την ISC-GmbH.



## Cuprins

1. Instrucțiuni de protecția muncii
2. Descrierea aparatului
3. Utilizarea conform scopului
4. Date tehnice
5. Înainte de punerea în funcțiune
6. Utilizarea
7. Curățare, întreținere, depozitare, transport și comandarea pieselor de schimb
8. Eliminare și reciclare
9. Remedierea defecțiunilor

**RO****⚠ Atenție!**

La utilizarea aparatelor trebuie respectate câteva măsuri de siguranță, pentru a evita accidentele și daunele. De aceea, citiți cu grijă instrucțiunile de utilizare/indicațiile de siguranță. Păstrați aceste materiale în bune condiții, pentru ca aceste informații să fie disponibile în orice moment. Dacă predați aparatul altor persoane, înmânați-le și aceste instrucțiuni de utilizare /indicații de siguranță. Nu ne asumăm nici o răspundere pentru accidente sau daune care rezultă din nerespectarea acestor instrucțiuni de utilizare și a indicațiilor de siguranță.

**1. Indicații de siguranță**

Indicațiile de siguranță aferente le găsiți în broșura anexată.

**⚠ AVERTIZARE!****Citiți indicațiile de siguranță și îndrumările.**

Nerespectarea indicațiilor de siguranță și a îndrumărilor poate avea ca urmare electrocutare, incendiu și/sau răniri grave.

**Păstrați pentru viitor toate indicațiile de siguranță și îndrumările.****Dispozitive de siguranță**

În timpul lucrului cu aparatul trebuie să fie montată masca de protecție corespunzătoare din material plastic pentru cuțit sau firul tăietor pentru a împiedica azvârlirea obiectelor lovite. Cuțitul integrat în masca de protecție a firului tăietor taie automat firul la lungimea optimală.

**2. Descrierea aparatului (Fig. A-C)**

1. Cap cu fir
2. Fir tăietor
3. Mască de protecție cu set de șurburi
4. Bară de ghidare cu arbore de antrenare
5. Mâner suplimentar
6. Comutator pornit/oprit
7. Stabilizator al manetei de accelerare
8. Manetă de accelerare
9. Eclisă de fixare pentru curea de transport
10. Manetă de șoc
11. Cablu de pornire
12. Ștecherul bujiei
13. Mască filtru de aer
14. Rezervor de benzină
15. Carcasă pentru răcirea motorului și starter
16. Pompă de combustibil / Primer
17. Curea de transport

18. Piesă de legătură bară de ghidare
19. Sticlă pentru amestecat ulei/benzină
20. Cheie pentru bujii
21. Cheie pentru schimbarea bobinei
22. Cheie fixă SW 8/SW 10

**3. Utilizarea conform scopului**

Aparatul este destinat pentru tăierea gazonului și a suprafețelor cu iarbă.

**Atenție!** Din cauza riscurilor de vătămare corporală a utilizatorului, motocoasa pe benzină nu se va utiliza pentru următoarele lucrări: la curățarea trotuarelor și la tocarea bucăților de lemn din pomi sau a gardului viu. De asemenea, motocoasa pe benzină nu se va folosi pentru nivelarea ridicăturilor de teren, de ex. a mușuroaielor de cârțiță. Din motive de siguranță motocoasa pe benzină nu se va folosi ca agregat de antrenare pentru alte unelte de lucru și seturi de unelte de orice tip.

Mașina se va utiliza numai conform scopului pentru care este concepută. Orice altă utilizare nu este în conformitate cu scopul. Pentru pagubele sau vătămarile rezultate în acest caz este responsabil utilizatorul/operatorul și nu producătorul.

Vă rugăm să rețineți că aparatele noastre nu au fost concepute pentru a fi utilizate în scop lucrativ, meșteșugăresc sau industrial. Nu ne asumăm nici o răspundere pentru eventualele probleme survenite ca urmare a utilizării aparatului în întreprinderi lucrate, meșteșugărești sau industriale precum și în alte activități similare.

## 4. Date tehnice

Tip motor	Motor în 2 timpi, răcire pe aer, cilindru cromat
Putere motor (max.)	0,75 kW/1,0 CP
Capacitatea cilindrică	25,7 ccm
Turația la mers în gol motor	3000 min <sup>-1</sup>
Max. Turație motor	7500 min <sup>-1</sup>
Turația max. fir dublu	6000 min <sup>-1</sup>
Aprindere	electronică
Acționare	cuplaj centrifugal
Greutate (rezervorul gol)	5,4 kg
Lungime bară de ghidare	132 cm
Raza de tăiere a firului	Ø 42 cm
Lungimea firului	4,0 m
Diametrul firului	2,0 mm
Volumul rezervorului:	0,45 l
Bujie	TORCH L8RTC
Vibrație a <sub>rw</sub> (max.):	7,45 m/s <sup>2</sup>
Nivelul presiunii sonore L <sub>pA</sub> :	101 dB
Nivelul capacității sonore L <sub>WA</sub> :	110 dB

Valorile nivelelor de zgomot și de vibrație au fost calculate conform EN ISO 22868.

## 5. Înainte de punerea în funcțiune

### 5.1 Montarea

#### 5.1.1 Montarea bării de ghidare (Fig. D - E)

Îndepărtați capacul de protecție necesar pe timpul transportului de pe bara de ghidare. Desfaceți șurubul cu mâner în stea (Fig. D/Poz. A) de pe piesa de legătură a bării de ghidare superioare (Fig. D/Poz. B). Introduceți cu grijă bara de ghidare inferioară (Fig. D/Poz. C) în piesa de legătură a bării de ghidare superioare. Aveți grijă ca arborii de antrenare să fie îmbinați în interiorul bării de ghidare (eventual rotiți capul bobinei) și ca blocajul bării de ghidare inferioare (Fig. E/Poz. D) să se blocheze sigur în piesa de legătură. Strângeți acum din nou șurubul cu mâner în stea (Fig. D/Poz. A). Demontarea se realizează în ordine inversă.

#### 5.1.2 Montarea măștii de protecție (Fig. F1 - F2)

Poziționați masca de protecție pe bara de ghidare inferioară (Fig. F1). Înșurubați strâns masca de protecție cu setul de șuruburi (Fig. F2).

#### 5.1.3 Montarea curelei de transport (Fig. G)

Cureaua de transport oferă posibilitatea de a lucra ergonomic și sigur cu trimerul cu motor. Agățați cureaua de transport în eclisa de fixare (Fig. G/Poz. 9).

Înainte de punerea în funcțiune verificați mobilitatea tuturor componentelor în mișcare. Verificați poziția stabilă a tuturor șuruburilor și a dispozitivelor de protecție.

#### 5.1.4 Montarea mânerului suplimentar (Fig. G1 - G3)

Desfaceți piulița fluture de pe șurubul de fixare a mânerului (Fig. G1/Poz. 1). Demontați piulița și șurubul de fixare (Fig. G1/Poz. 3) de pe mâner și montați mânerul pe bara de ghidare (Fig. G2). Îmbinați acum prin înșurubare mânerul cu bara de ghidare (Fig. G3).

#### 5.2 Reglarea înălțimii de tăiere

Treceți cureaua de umăr (Fig. B/17) peste umărul stâng.

Reglați lungimea curelei de umăr astfel încât capul cu fir tăietor să fie orientat paralel cu solul. Pentru stabilirea lungimii optimale a curelei de umăr faceți apoi o mișcare de probă fără a porni motorul (Fig. I).

**Atenție:** Folosiți întotdeauna cureaua atunci când lucrați cu aparatul. Puneți cureaua imediat după pornirea motorului și acesta funcționează în gol. Oprii motorul înainte de a îndepărta cureaua de transport.

**Înainte de fiecare punere în funcțiune verificați dacă:**

- Sistemul de combustibil este etanș.
- Starea dispozitivelor de protecție și a dispozitivelor de tăiere este intactă.
- Toate îmbinările cu șuruburi sunt stabile.

#### 5.3 Combustibilii și uleiul

Combustibilii recomandați

Folosiți numai un amestec de benzină fără plumb și ulei de motor special pentru motoare în 2 timpi. Amestecul de combustibil se face conform tabelului pentru amestecarea combustibilului.

**Atenție:** Nu folosiți un amestec de combustibili care a fost depozitat mai mult de 90 de zile.

**Atenție:** Pentru un amestec de 100:1 nu folosiți ulei pentru motoare în 2 timpi. În cazul daunelor motorului datorate ungerii insuficiente se pierde garanția producătorului.

**Atenție:** Folosiți pentru transportul și depozitarea de combustibil doar recipiente adecvate și aprobate în acest sens.

**RO**

Introduceți cantitatea corespunzătoare de benzină și ulei pentru motor în 2 timpi în sticla pentru amestecat alăturată (vezi scala marcată). Agitați apoi bine recipientul.

**5.4 Tabelul pentru amestecarea combustibilului**

Procedeul de amestecare: 25 părți benzină la 1 parte ulei

Benzină	Ulei pentru motor în 2 timpi
1 litre	40 ml
5 litres	200 ml

**6. Utilizarea**

Respectați prevederile legale în legătură cu normele referitoare la protecția fonică, care pot varia în funcție de loc.

**Atenție!** În partea inferioară a măștii de protecție se află un cuțit (Fig. L/Poz. F) pentru reglarea automată a firului la lungimea adecvată.

**6.1 Pornirea motorului rece**

Introduceți în rezervor cantitatea adecvată de amestec de benzină/ulei. Vezi și punctul combustibil și ulei.

1. Poziționați aparatul pe o suprafață rigidă și plană.
2. Reglați maneta de șoc (Fig. A/Poz. 10) pe poziția „I/I”.
3. Apăsăți de 10 ori pompa de combustibil (Primer) (Fig. H)
4. Reglați întrerupătorul pornit/oprit (Fig. A/Poz. 6) pe poziția „I”
5. Apăsăți stabilizatorul manetei de accelerare (Fig. A/Poz. 7) și țineți aparatul strâns cu o mână, în timp ce maneta de accelerare este apăsată complet.
6. Cu mâna cealaltă trageți cablul de pornire (Fig. A/Poz. 11) până la prima rezistență. Acum trageți cablul de pornire repede de 8 ori.  
**Atenție:** Nu permiteți cablului de pornire să fie catapultat înapoi. Acest lucru poate duce la deteriorări.  
**Atenție:** Scula tăietoare începe să se rotească la pornirea motorului.
7. După pornirea motorului, lăsați-l să se încălzească cca. 30 secunde și reglați apoi maneta de șoc pe „I/I”.

În cazul în care motorul nu pornește reluați pașii 1-7.

**Luați în considerare:** Dacă motorul nu pornește chiar și după mai multe încercări, citiți secțiunea “Remediarea defecțiunilor la motor”.

**Luați în considerare:** Trageți cablul de pornire mereu drept afară. Dacă acesta nu este tras afară drept, se produc frecări la eclisă. Prin această frecare cablul se deteriorează și se uzează mai repede. Țineți întotdeauna mânerul cablului de pornire atunci când cablul este tras înapoi în aparat. Nu dați niciodată drumul cablului tras afară să sară înapoi.

**6.2 Pornirea cu motorul cald**

(Aparatul a fost oprit mai puțin de 15-20 min)

1. Poziționați aparatul pe o suprafață rigidă și plană.
2. Reglați întrerupătorul pornit/oprit pe poziția „I”.
3. Reglați maneta de accelerare (analog “Pornirea cu motorul rece”)..
4. Țineți aparatul bine și trageți cablul de pornire până la prima rezistență. Acum trageți repede de cablul de pornire. Aparatul ar trebui să pornească după 1-2 încercări. În cazul în care aparatul nu pornește nici după 6 încercări, reluați pașii 1-7 descriși la secțiunea pornirea cu motorul rece.

**6.3 Oprirea motorului****Oprirea de urgență - pași de urmat:**

Dacă este necesar ca mașina să fie oprită imediat, reglați întrerupătorul pornit/oprit pe poziția “Stop” resp. “0”.

**Pași de urmat în mod normal:**

Eliberați maneta de accelerare și așteptați până motorul a atins viteza de mers în gol. Reglați întrerupătorul pornit/oprit pe poziția “Stop” resp. “0”.

**6.4 Indicații de lucru**

Înainte de punerea în funcțiune a aparatului exersați diferitele tehnici de lucru cu motorul oprit.

**Prelungirea firului tăietor**

**Avertizare!** Nu înfășurați sârmă de metal sau sârmă de metal îmbrăcată în material plastic de orice fel pe bobina firului tăietor. Acest lucru poate duce la vătămări grave ale utilizatorului.

Pentru prelungirea firului tăietor lăsați motorul să funcționeze la accelerație maximă și bateți ușor bobina firului de pământ. Firul se va lungi automat. Cuțitul de la masca de protecție scurtează firul la lungimea admisă (Fig. M1).

**Atenție:** Îndepărtați cu regularitate toate resturile de iarbă și buruieni pentru a evita supraîncălzirea tijei. Resturile de gazon, iarbă și buruieni se prind sub masca de protecție (Fig. M2), împiedicând astfel răcirea suficientă a tijei. Îndepărtați aceste resturi cu grijă cu ajutorul unei șurubelnițe sau a unui obiect similar.

#### Diferite procedee de tăiere

Dacă aparatul este montat corect, pot fi tăiate buruieni și iarbă înaltă în locuri greu accesibile, ca de ex. de-a lungul gardurilor, a zidurilor și fundamentelor, precum și în jurul copacilor. Aparatul poate fi folosit și pentru "lucrări de cosire", la îndepărtarea vegetației pentru pregătirea grădinii sau curățarea unei anumite zone în apropierea solului.

**Luați în considerare:** Chiar și la utilizarea cu grijă, tăierea lângă fundamente, ziduri de piatră sau beton etc. are ca urmare uzura mai ridicată a firului tăietor decât în mod normal.

#### Tăiere/ Cosire

Mișcați trimmerul cu mișcări oscilante dintr-o parte în alta. Țineți bobina firului mereu paralel cu solul. Verificați terenul și reglați înălțimea de tăiere dorită. Mișcați bobina firului la înălțimea dorită și mențineți această înălțime pentru a obține o tăietură uniformă (Fig. M3).

#### Tăierea joasă

Țineți trimmerul ușor înclinat în fața dvs., astfel încât partea inferioară a bobinei firului să fie deasupra solului, iar firul tăietor să atingă locul potrivit. Nu tăiați niciodată spre dvs. Nu trageți trimmerul spre dvs.

#### Tăierea lângă garduri/ fundamente

Aproiați-vă în timpul tăierii încet de garduri din sârmă, garduri de lemn, ziduri din pietre naturale și fundamente pentru a tăia aproape de acestea, având grijă să nu atingeți obstacolul cu firul tăietor. Dacă firul ajunge în contact de ex. cu pietre, ziduri din piatră sau fundamente, acesta se uzează sau se franjуреază. La lovirea gardului de sârmă firul tăietor se rupe.

#### Tăierea în jurul copacilor

La tăierea în jurul copacilor apropiați-vă încet, având grijă ca firul să nu atingă coaja copacului. Înaintați în jurul copacului și tăiați din stânga spre dreapta.

Aproiați-vă de iarbă sau buruieni cu vârful firului și înclinați bobina firului ușor înainte.

**Avertisment:** Fiți deosebit de precauți în timpul lucrărilor de cosire. Mențineți la astfel de lucrări o distanță de 30 metri între dvs. și alte persoane sau animale.

#### Cosirea

La cosire îndepărtați întreaga vegetație până la sol. Pentru aceasta înclinați bobina firului într-un unghi de 30 grade spre dreapta. Reglați mânerul în poziția dorită. Țineți cont de pericolul de vătămare ridicat pentru utilizator, privitori și animale, precum și de pericolul pagubelor materiale rezultate din azvârlirea obiectelor (de ex. pietre) (Fig. M4).

**Avertisment:** Nu îndepărtați cu aparatul obiecte de pe trotuare etc.! Aparatul este o sculă puternică care poate azvârli pietre mici și alte obiecte la o distanță de peste 15 metri, provocând astfel vătămări corporale sau pagube la mașini, case și geamuri.

## 7. Curățare, întreținere, depozitare, transport și comandarea pieselor de schimb

### 7.1 Curățirea

- Păstrați curate dispozitivele de protecție, șlițele de aerisire și carcasa mașinii. Îtergeți aparatul cu o cârpă curată sau suflați praful cu aer sub presine la o presine mică.
- Noi recomandăm curățirea aparatului imediat după fiecare folosire.
- Curățați aparatul cu o cârpă umedă și puțin săpun lichid. Nu folosiți detergenți sau solvenți; aceștia pot ataca piesele din material plastic ale aparatului. Fiți atenți să nu intre apă în interiorul aparatului.

### 7.2 Întreținerea

Scoateți întotdeauna aparatul din funcțiune înaintea lucrărilor de întreținere și scoateți ștecherul bujiei.

#### 7.2.1 Înlocuirea bobinei firului/firului tăietor

1. Deșurubați șurubul de fixare (Fig. N1/Poz. G) prin rotire în sens antiorar și îndepărtați-l (Fig. N1/N2). Folosiți cheia (Fig. C/Poz. 21), dacă acest lucru nu este posibil cu mâna.
2. Demontați bobina (Fig. N3/Poz. H) și arcul (Fig. N3/Poz. I) de pe arbore (Fig. N3/Poz. J).

**RO**

Țineți cont de următoarele puncte numai dacă doriți să schimbați numai firul tăietor și nu arborele complet:

- Îndepărtați în întregime firul tăietor de pe bobină.
  - Îndoiiți noul fir tăietor la mijloc și agățați ochiul format într-unul din lăcașurile din distribuitorul bobinei (Fig. N4).
  - Înfășurați firul tăietor tensionat în sens orar pe bobină, așa cum este arătat în figură (Fig. N5) și despărțiți astfel cele două jumătăți ale distribuitorului bobinei. Înfășurați complet firul tăietor, lăsați liber numai ultimii 15 cm.
3. Fixați fiecare capăt al firului tăietor într-o fantă ( Fig. N6/Poz. L) pe partea opusă a bobinei.
  4. Introduceți arcul în interiorul bobinei și treceți fiecare capăt al firului tăietor printr-o eclisă pe suportul bobinei (Fig. N3/Poz. K).
  5. Introduceți bobina în suportul pentru bobină. Aveți grijă ca arcul să alunece peste arbore și să nu fie blocat.
  6. Apăsăți cu o mână bobina în suportul bobinei și cu cealaltă mână strângeți șurubul de fixare (Fig. N7).
  7. Trageți cu putere de fiecare capăt al firului pentru a elibera firul din fante.
  8. Tăiați surplusul de fir la o lungime de cca. 13 cm. Acest lucru reduce sarcina asupra motorului în timpul pornirii și încălzirii acestuia.

### 7.2.2 Întreținerea filtrului de aer (Fig. J1 - J2)

Filtrele de aer murdare diminuează puterea motorului prin alimentare redusă de aer la carburator. De aceea verificarea regulată este obligatorie. Filtrul de aer trebuie verificat la fiecare 25 de ore de operare și curățat în caz de necesitate. În cazul aerului cu mult praf, filtrul de aer se va verifica mai des.

1. Îndepărtați capacul filtrului de aer (Fig. J1 - J2)
2. Îndepărtați elementul filtrant.
3. Curățați elementul filtrant prin scuturare sau suflare.
4. Montarea se va efectua în ordine inversă.

**Atenție:** Nu curățați niciodată filtrul de aer cu benzină sau cu solvenți inflamabili.

### 7.2.3 Întreținerea bujiei (Fig. K1 - K2)

Distanța scânteilor bujiei = 0,6 mm. Strângeți bujia cu 12 până la 15 Nm. Verificați bujia după 10 de ore de funcționare dacă este murdară și curățați-o dacă este necesar cu o perie de cupru. După aceea bujia se va întreține după fiecare 50 de ore de funcționare.

1. Scoateți ștecherul bujiei prin rotire (Fig. K1).
2. Îndepărtați bujia (Fig. K2) cu ajutorul cheii pentru bujii alăturate.
3. Montarea se va efectua în ordine inversă.

40

### 7.2.4 Ascuițirea cuțitului de pe masca de protecție

Cuțitul de pe masca de protecție (Fig. L/Poz. F) se poate toci în timp. Fixați cuțitul într-o menghină. Ascuițiți cuțitul cu o pilă plată și fiți atenți să păstrați unghiul de tăiere a lamei. Ascuițiți doar într-o singură direcție.

### 7.2.5 Reglarea carburatorului

**Atenție!** Efectuarea de reglaje ale carburatorului este permisă doar service-ului pentru clienți autorizat. Înaintea tuturor lucrărilor la carburator trebuie întâi demontat capacul filtrului de aer, așa cum este indicat în figurile J1 și J2.

#### Reglarea cablului de accelerație:

Dacă după o perioadă de timp nu mai este atinsă turația maximă a aparatului și toate celelalte cauze din secțiunea 10 "Remediarea defecțiunilor" pot fi excluse, ar putea fi necesară reglarea cablului de accelerație.

În acest scop verificați întâi dacă carburatorul deschide complet clapeta la apăsarea până la refuz a mânerului de accelerare. Acest caz apare, dacă culisorul carburatorului (Fig. O1/Poz. 1) este la refuz (Fig. O1/Poz. 2) la accelerație maximă. Figura O1 arată reglajul corect. Dacă culisorul carburatorului nu atinge opritorul este necesar un reglaj.

Pentru reglarea cablului de accelerație sunt necesari următorii pași:

- Slăbiți contrapiulița (Fig. O2/Poz. 3) cu câteva rotiri.
- Deșurubați șurubul de reglare (Fig. O3/Poz. 4) până când culisorul carburatorului atinge opritorul la accelerare maximă, așa cum este indicat în figura O1.
- Strângeți din nou contrapiulița.

#### Reglarea relantiului:

**Atenție!** Relantiul se reglează în stare de funcționare caldă.

Dacă aparatul se oprește, maneta de accelerare nefiind acționată și toate celelalte cauze din secțiunea 9 "Remediarea defecțiunilor" pot fi excluse, ar putea fi necesară reglarea relantiului. Pentru aceasta rotiți șurubul de reglare a relantiului (Fig. O2/Poz. 5) în sens orar până când aparatul funcționează în gol în mod sigur.

Dacă scula tăietoare se rotește din cauza relantiului prea mare, reduceți-l prin rotirea spre stânga a șurubului de reglare a relantiului (Fig. O2/Poz. 5) până când scula tăietoare nu se mai rotește.

### 7.3 Depozitarea

Atenție: O eroare în respectarea acestor etape poate avea drept consecință depuneri pe peretele interior al carburatorului ceea ce poate avea ca efect o pornire îngreunată sau o deteriorare permanentă a mașinii.

1. Executați toate lucrările de întreținere generale indicate în capitolul Întreținerea din instrucțiunile de folosire.
2. Lăsați să se scurgă tot carburantul din rezervor (folosiți pentru aceasta o pompă de benzină din material plastic obișnuită din comerț).
3. După ce s-a scurs carburantul, porniți mașina.
4. Lăsați mașina să meargă în gol până se oprește. În acest mod carburatorul se va curăța de resturile de carburant.
5. Lăsați mașina să se răcească. (cca. 5 minute)
6. Îndepărtați bujia.
7. Introduceți circa o linguriță de ulei pentru motoare în 2 timpi în camera de ardere. Trageți de câteva ori cu atenție cablul de pornire pentru a stropi componentele interne cu ulei.
8. Așezați la loc bujia.
9. Curățați carcasa externă a mașinii. Depozitați aparatul într-un loc răcoros și uscat la distanță de surse de aprindere și substanțe inflamabile. Îngrășămintele sau alte produse chimice pentru grădinarit conțin deseori substanțe care accelerează corodarea metalelor. Nu depozitați aparatul în apropierea îngrășămintelor sau a altor substanțe chimice.

### Repunerea în funcțiune

1. Scoateți bujia.
2. Trageți de mai multe ori cablul de pornire pentru a curăța camera de ardere de resturi de ulei.
3. Curățați contactele bujiei sau înlocuiți bujia.
4. Umpleți rezervorul. Vezi secțiunea combustibil și ulei.
5. Executați pașii 1-7 așa cum este descris la punctul "Pornirea cu motorul rece".

### 7.4 Transportul

Atunci când doriți să transportați aparatul, goliți mai întâi rezervorul de benzină așa cum s-a descris în capitolul "Depozitarea". Curățați aparatul de mizerie grosolană cu o perie sau o mătură de mână. Demontați mânerul de ghidare așa cum.

### 7.5 Comanda pieselor de schimb

La comanda pieselor de schimb trebuie să menționați următoarele date:

- Tipul aparatului
- Numărul articolului aparatului
- Numărul ident al aparatului
- Numărul piesei de schimb al piesei necesare

Prețuri actuale și alte informații găsiți la [www.isc-gmbh.info](http://www.isc-gmbh.info)

### 8. Îndepărtarea și reciclarea

Aparatul se găsește într-un ambalaj pentru a se preveni deteriorările pe timpul transportului. Acest ambalaj este o resursă și deci refolosibil și poate fi supus unui ciclu de reciclare.

Aparatul și auxiliarii acestuia sunt fabricați din materiale diferite cum ar fi de exemplu metal și material plastic. Piese defecte se vor preda la un centru de colectare pentru deșeuri speciale. Interesați-vă în acest sens în magazinele de specialitate sau la administrația locală!

**RO****9. Remedierea defecțiunilor**

<b>Defecțiune</b>	<b>Cauză posibilă</b>	<b>Remedierea deranjamentelor</b>
Aparatul nu pornește.	Greșeală la pornire.	Urmați indicațiile pentru pornire
	Bujia calaminată sau umedă	Curățați bujia sau înlocuiți-o cu una nouă.
	Reglaj greșit al carburatorului	Se va contacta un service pentru clienți autorizat sau se trimite aparatul la ISC-GmbH.
Aparatul pornește, dar nu atinge capacitatea maximă.	Reglaj greșit al manetei de șoc	Reglați maneta de șoc pe „♦”.
	Filtru de aer murdar	Curățați filtrul de aer
	Reglaj greșit al carburatorului	Se va contacta un service pentru clienți autorizat sau se trimite aparatul la ISC-GmbH.
Motorul merge neregulat	Distanță greșită între electrozii bujiei	Curățați bujia și reglați distanța dintre electrozi sau înlocuiți bujia cu una nouă.
	Reglaj greșit al carburatorului	Se va contacta un service pentru clienți autorizat sau se trimite aparatul la ISC-GmbH.
Motorul emană fum exagerat.	Amestec de carburant greșit	Folosiți amestecul de carburant adecvat (vezi tabelul pentru amestecarea carburantului)
	Reglaj greșit al carburatorului	Se va contacta un service pentru clienți autorizat sau se trimite aparatul la ISC-GmbH.



## Содержание

1. Указания по технике безопасности
2. Описание устройства
3. Использование в соответствии с назначением
4. Технические данные
5. Перед вводом в эксплуатацию
6. Работа с устройством
7. Чистка, техобслуживание, хранение, транспортировка и заказ запасных деталей
8. Утилизация и вторичная переработка
9. Устранение неисправностей

**RUS****⚠ Внимание!**

При использовании устройств необходимо предпринять некоторые меры безопасности, для того чтобы предупредить травмы и возникновение ущерба. Прочтите внимательно полностью настоящее руководство по эксплуатации / указания по технике безопасности. Храните это руководство по эксплуатации в надежном месте, для того чтобы Вы могли воспользоваться информацией в любое время. В том случае, если Вы передаете устройство другим лицам, то необходимо передать это руководство по эксплуатации / указания по технике безопасности вместе с ним. Мы не несем ответственности за травмы и ущерб, которые возникли в результате несоблюдения указаний этого руководства по эксплуатации и техники безопасности.

**1. Указания по технике безопасности**

Соответствующие указания по технике безопасности Вы найдете в приложенной

**⚠ ВНИМАНИЕ!**

**Прочитайте все указания по технике безопасности и технические требования.**

При невыполнении указаний по технике безопасности и технических требований возможно получение удара током, возникновение пожара и/или получение серьезных травм.

**Храните все указания по технике безопасности и технические требования для того, чтобы было возможно воспользоваться ими в будущем.**

**Защитные приспособления**

При использовании устройства должна быть обязательно установлена пластмассовая крышка защиты ножа или шнура при соответствующем режиме для того, чтобы предотвратить выброс предметов.

Встроенный в защитную крышку с режущим шнуром нож отрезает автоматически шнур на оптимальную длину.

**2. Описание устройства (рис. А-С)**

1. Головка шнура
2. Режущий шнур
3. Крышка с комплектом винтов
4. Направляющая штанга с валом привода
5. Дополнительная рукоятка
6. Переключатель включено-выключено
7. Блокировка дроссельного рычага
8. Дроссельный рычаг
9. Проушина крепления ремня для переноски
10. Рычаг привода воздушной заслонки
11. Трос пуска
12. Штекер свечи зажигания
13. Кожух воздушного фильтра
14. Бензобак
15. Корпус для охлаждения двигателя и стартера
16. Бензиновый насос (Primer)
17. Ремень для переноски
18. Соединительный элемент направляющей штанги
19. Емкость для смешивания масла и бензина
20. Ключ свечи зажигания
21. Ключ для замены катушек
22. Гаечный ключ SW 8/SW 10

**3. Использование в соответствии с предназначением**

Устройство предназначено для резки газона и лужаек.

**Внимание!** Запрещено использовать устройство для косьбы с бензиновым двигателем в связи с опасностью получения травм пользователем для следующих работ: очистки (засасывания мусора) дорожек и в качестве измельчителя для резки остатков деревьев и кустарника. Также запрещено использовать устройство для косьбы с бензиновым двигателем для выравнивания неровностей почвы, таких как например бугорки норки крота. Для Вашей безопасности запрещено использовать устройство для косьбы с бензиновым двигателем в качестве устройства привода для другого рабочего инструмента и инструментального набора.

Устройство можно использовать только в соответствии с его предназначением. Любое другое, выходящее за эти рамки использование, считается не соответствующим предписанию. За возникшие в результате этого ущерб или травмы любого рода несет ответственность пользователь или работающий с инструментом, а не изготовитель.

Пожалуйста, примите во внимание, что конструкция наших устройств не предназначена для использования их в промышленности, ремесле или индустрии. Мы не даем гарантийных обязательств, если устройство будет использоваться в промышленной, ремесленной или индустриальной, а также подобной деятельности.

## 4. Технические данные

Тип двигателя

2-х тактовый, воздушное охлаждение,  
хромированный цилиндр

Мощность двигателя (максим.) 0,75 кВт / 1,0 л.с.

Рабочий объем 25,7 куб. см

Число оборотов холостого хода двигателя  
3000 мин.<sup>-1</sup>

Максим. скорость вращения двигателя  
7500 мин.<sup>-1</sup>

Максим. скорость вращения двойного шнура  
6000 мин.<sup>-1</sup>

Зажигание электронное

Привод центробежная муфта

Вес (с пустым баком) 5,4 кг

Длина ведущей штанги 132 см

Диаметр резки шнура Ø 42 см

Длина шнура 4,0 м

Диаметр шнура 2,0 мм

Емкость топливного бака 0,45 л

Свеча зажигания TORCH L8RTC

Вибрация  $a_{hw}$  (максим.): 7,45 м/сек<sup>2</sup>

Уровень звукового давления  $L_{pA}$ : 101 дБ

Уровень мощности шума  $L_{WA}$ : 110 дБ

Шумы и вибрация измерены согласно EN ISO 22868.

## 5. Перед вводом в эксплуатацию

### 5.1 Монтаж

#### 5.1.1 Монтаж направляющей штанги (рис. D - E)

Снимите транспортировочную защитную крышку с нижней направляющей штанги. Отвинтите винт с барашковой головкой (рис. D/поз. А) на соединительном элементе верхней направляющей штанги (рис. D/поз. В). Осторожно вставьте нижнюю направляющую штангу (рис. D/поз. С) в соединительный элемент верхней направляющей штанги. При этом внимательно следите за тем, чтобы приводы вала внутри направляющей штанги мягко вошли друг в друга (при необходимости слегка вращать головку катушки), и чтобы фиксатор нижней направляющей штанги (рис. E/поз. D) прочно защелкнулся в соединительном элементе. Затем снова крепко завинтите винт с барашковой головкой (рис. D/поз. А). Демонтаж осуществляется в обратной последовательности.

#### 5.1.2 Монтаж защитной крышки (рис. F1 - F2)

Вставьте защитную крышку на нижнюю направляющую штангу (рис. F1). Прочно закрепите защитную крышку, используя комплект винтов (рис. F2).

#### 5.1.3 Монтаж ремня для переноски (рис. G)

Ремень для переноски позволяет эргономично и надежно эксплуатировать триммер с бензиновым двигателем. Проденьте ремень для переноски в проушину крепления (рис. G/ поз. 9).

Перед первым пуском проверьте все подвижные детали на легкость хода. Проверьте все винты на прочность крепления и проконтролируйте все защитные приспособления.

#### 5.1.4 Монтаж дополнительной рукоятки (рис. G1 - G3)

Отвинтите барашковую гайку крепежного винта рукоятки (рис. G1/поз. 1). Выньте гайку и крепежный винт (рис. G1/поз. 3) из рукоятки и вставьте рукоятку в направляющую штангу (рис. G2). Затем привинтите рукоятку к направляющей штанге (рис. G3).

**RUS****5.2 Регулировка высоты резки**

- Наденьте наплечный ремень (рис. В/17) на левое плечо.
- Отрегулируйте длину ремня таким образом, чтобы головка режущего шнура располагалась параллельно к земле. После этого для определения оптимальной длины ремня осуществите несколько раскачивающих движений без включения двигателя (рис. I).

**Внимание:** При работе всегда используйте ремень. Накидывайте ремень на плечо как только Вы запустите двигатель и он работает в режиме холостого хода. Выключайте двигатель прежде чем Вы снимете с плеча ремень для переноски.

Проверяйте устройство перед каждым пуском:

- Герметичность топливной системы
- Защитные приспособления и режущее приспособление на безупречность состояния
- Прочность крепления всех винтовых соединений

**5.3 Топливо и масло**

Рекомендуемое топливо

Используйте только смесь из нормального, не содержащего свинца бензина и специального масла для 2-х тактового двигателя. Смешивайте топливную смесь согласно таблице топливных смесей.

**Внимание:** Запрещено использовать топливную смесь, которая хранилась больше, чем 90 дней.

**Внимание:** не используйте 2-х тактовое масло с рекомендованным соотношением смеси 100:1. Если из-за недостаточности смазки произойдет повреждение двигателя, то на двигатель гарантия изготовителя не распространяется.

**Внимание:** используйте для транспортировки и хранения топлива только предназначенные для этого и имеющие допуск емкости .

Налейте нужное количество бензина и 2-х тактового масла в приложенную емкость смешивания (смотрите на нанесенной шкале). Затем хорошо взболтайте для смешивания емкость.

**5.4 Таблица топливной смеси:**

Мера смешивания: 25 частей бензина на 1 часть масла

Бензин	2-х тактовое масло
1 литр	40 мл
5 литров	200 мл

**6. Эксплуатация**

Необходимо принять во внимание законодательные предписания по проведению мероприятий для защиты от шума, которые на местах могут отличаться друг от друга.

**Внимание!** На нижней стороне защитной крышки находится нож (рис. L/ поз. F) для автоматического регулирования длины нити.

**6.1 Запуск холодного двигателя**

Заполните бензиновый бак соответствующим количеством бензиново-масляной смеси. Смотрите также раздел «топливо и масло».

1. Установите устройство на ровную, твердую поверхность.
2. Установить рычаг привода воздушной заслонки (рис. A/поз. 10) в позицию „I / I“.
3. Подкачать бензиновый насос (Primer) 10 раз (рис. H).
4. Установить переключатель включено-выключено (рис. A/поз. 6) в позицию „I“.
5. Нажмите на блокировку дроссельного рычага (рис. A/поз. 7) и крепко удерживайте устройство одной рукой при полностью выжатом дроссельном рычаге.
6. Другой рукой вытянуть трос пуска (рис. A/поз. 11) до первого сопротивления. Затем резко дернуть трос пуска 8 раз.
 

**Внимание:** Не давайте тросу пуска возвращаться с большой скоростью. Это может привести к повреждениям.

**Внимание:** При запуске двигателя режущий инструмент начинает вращаться.
7. После запуска двигателя дайте ему прогреться в течении примерно 30 секунд и затем поставьте рычаг привода воздушной заслонки в позицию Run „I | I“.

Если двигатель не запустился, то повторите шаги с 1 по 7.

**Внимание:** Если двигатель после нескольких попыток не запускается, то прочтите раздел „Устранение неисправностей двигателя“.

**Внимание:** Трос пуска необходимо дергать всегда по прямой. Если его тянуть под углом, то возникнет трение в проушине. Из-за этого трения шнур сотрется и износится быстрее. Всегда удерживайте пусковую рукоятку, в то время как шнур вновь сам затягивается. Не позволяйте шнуру из вытянутого положения затягиваться произвольно с ускорением.

### 6.2 Пуск прогретого двигателя

(устройство простояло без работы не более 15-20 минут)

1. Установить устройство на жесткую, ровную поверхность.
2. Переключить переключатель включено-выключено в положение „I“.
3. Зафиксировать дроссельный рычаг (также, как и при „Пуске двигателя в холодном состоянии“).
4. Удерживайте устройство и вытяните пусковой трос до тех пор, пока не почувствуете в первый раз сопротивление. Теперь дерните быстро пусковой трос. Устройство должно запуститься после 1-2 рывков. Если двигатель после 6 рывков все еще не запустился, то повторите шаги с 1 по 7 раздела Пуск двигателя в холодном состоянии.

### 6.3 Остановка двигателя

#### Порядок действия при аварийном выключении:

Если необходимо немедленно выключить двигатель, то для этого переведите переключатель включено-выключено в положение „СТОП“ или „0“

#### Порядок действий в нормальной ситуации:

Отпустите дроссельный рычаг и подождите до тех пор, пока двигатель перейдет в режим холостого хода. Переставьте затем переключатель включено-выключено в положение „СТОП“ или „0“.

### 6.4 Указания к работе

Перед использованием устройства потренируйтесь в проведении всех техник работы с выключенным двигателем.

#### УДЛИНЕНИЕ РЕЖУЩЕГО ШНУРА

**ОСТОРОЖНО:** Запрещено использовать металлическую проволоку или металлическую проволоку в пластмассовой оболочке любого типа в головке шнура. Пользователь может получить серьезные травмы.

Для удлинения режущего шнура, включите двигатель на полный газ и нажмите („BUMP“) головку шнура о землю. Шнур удлинится автоматически. Нож на защитном щитке укоротит шнур до необходимой длины (рис. M1).

**Осторожно:** Удаляйте регулярно все остатки травы и сорняка с устройства чтобы избежать перегрева трубы-рукоятки. Дерн, трава, остатки сорняка застревают под защитным щитком (рис. M2), это мешает достаточному охлаждению трубы-рукоятки. Осторожно удалите остатки отверткой или подобным предметом.

#### РАЗЛИЧНЫЕ МЕТОДЫ СТРИЖКИ

Если устройство собрано с кожухом и головкой шнура правильно, то оно может срезать сорняк и высокую траву в труднодоступных местах, таких как например, вдоль заборов, стен и фундаментов, а также вокруг деревьев. Триммер можно также использовать для „косьбы“, для улучшения произрастания и для подготовки сада к лучшему проведению очистки, путем удаления растительности на определенном участке почти до земли.

**ВНИМАНИЕ:** даже осторожное проведение стрижки рядом с фундаментом, стенами из камня и бетона и т.п. вызывает повышенный износ шнура.

#### СТРИЖКА / КОСЬБА

Осуществляйте движения триммером как серпом из стороны в сторону. Держите головку шнура всегда параллельно земле. Проверьте участок земли и установите желаемую высоту резки. Водите и удерживайте головку шнура на желаемой высоте для того, чтобы достичь равномерности срезания (рис. M3).

#### НИЗКАЯ СТРИЖКА

Удерживайте триммер с небольшим наклоном прямо перед собой таким образом, чтобы нижняя сторона головки шнура находилась над землей и шнур попадал на нужное место. Осуществляйте стрижку всегда от себя. Не тяните триммер к себе.

#### РЕЗКА У ЗАБОРА / ФУНДАМЕНТА

При резке необходимо медленно приближаться к изгородям из проволочной сетки, заборам из штакетника, стенам из натурального камня и фундаментам если необходимо осуществлять резку в непосредственной близости от них, без соприкосновения шнура с помехой. Если шнур касается, например, камней, каменных стен или фундамента, то он изнашивается и

**RUS**

обтрепывается. Если шнур ударится о сетку изгороди, то он обломится.

### СТРИЖКА ВОКРУГ ДЕРЕВЬЕВ

Если Вы стрижете вокруг стволов деревьев, то приближайтесь к ним медленно для того, чтобы шнур не прикоснулся к коре. Обойдите вокруг дерева и срежьте при этом слева направо. Приближайтесь к траве или сорняку концом шнура и слегка наклоните головку шнура вперед. **ОСТОРОЖНО:** Будьте в высшей степени осторожны при косьбе. Выдерживайте при таких работах дистанцию 30 метров до других людей и животных.

### КОСЬБА

Косьба обозначает удаление любой растительности до самой земли. Для этого наклоните головку шнура на угол примерно в 30-ть градусов вправо. Установите рукоятку в желаемую позицию. Учтите существующую повышенную опасность получения травмы для пользователя, посторонних и животных, а также опасность причинить ущерб отброшенными предметами (например камнями) (рис. M4).

**ОСТОРОЖНО:** не удаляйте при помощи триммера посторонние предметы с тротуара и т.п.! Триммер является очень мощным устройством, поэтому небольшие камни и прочие предметы могут быть отброшены на 15 метров и более и нанести травмы или вызвать повреждения машин, домов и окон.

## 7. Чистка, техобслуживание, хранение, транспортировка и заказ запасных деталей

### 7.1 Очистка

- Очищайте защитные устройства, вентиляционные отверстия и корпус двигателя как можно лучше от пыли и грязи. Протрите фрезу чистой ветошью или продуйте сжатым воздухом с низким давлением.
- Мы рекомендуем очищать фрезу после каждого использования.
- Очищайте устройство регулярно влажной тряпкой с небольшим количеством жидкого мыла. Не используйте моющие средства или растворите; они могут разъесть пластмассовые части устройства. Следите за тем, чтобы вода не попала вовнутрь устройства.

### 7.2 Техобслуживание

Перед техобслуживанием всегда выключайте инструмент и вынимайте штекер свечи зажигания из гнезда.

#### 7.2.1 Замена катушки шнура и режущего шнура

1. Вывинтите крепежный винт (рис. N1/поз. G) против часовой стрелки (рис. N1/N2) и удалите его. Если это невозможно сделать вручную, то воспользуйтесь ключом (рис. C/поз. 21).
2. Снимите катушку (рис. N3/поз. H) и выньте пружины (рис. N3/поз. I) из шпинделя (рис. N3/поз. J).

Приведенные ниже шаги необходимо выполнить только в том случае, если необходимо заменить только шнур, а не весь шпиндель:

- Удалите остаток режущего шнура из катушки.
  - Сложите новый режущий шнур в середине и уложите петлю в одно из отверстий катушечного делителя (рис. N4).
  - Намотайте шнур с натяжкой по часовой стрелке, как показано на рисунке (рис. N5), при этом обе половины катушечного делителя будут разъединены. Намотайте весь шнур, оставив конец длиной 15 см.
3. Закрепите каждый конец шнура в отверстиях (рис. N6/поз. L) на противоположных сторонах катушки.
  4. Вставьте пружины внутрь катушки и проденьте каждый конец шнура сквозь одно из проушин в креплении катушки (рис. N3/поз. K).
  5. Вставьте катушку в крепление катушки. Внимательно следите за тем, чтобы пружины проскальзывали над шпинделем без заеданий.
  6. Вдавите рукой катушку в крепление катушки и прочно привинтите другой рукой крепежный винт (рис. N7).
  7. С силой потяните за каждый из концов шнура, чтобы освободить шнур из шлицов.
  8. Отрежьте слишком длинный конец шнура примерно до 13 см. Это снизит нагрузку на двигатель во время пуска и разогрева.

#### 7.2.2 Технический уход за воздушным фильтром (рис. J1-J2)

Загрязненные воздушные фильтры снижают мощность двигателя из-за уменьшения подачи воздуха в карбюратор.

Поэтому необходимо осуществлять регулярный контроль. Необходимо контролировать воздушный фильтр через каждые 25 часов

работы и при необходимости чистить его. При высокой концентрации пыли в воздухе нужно чаще проверять воздушный фильтр.

1. Удалите крышку воздушного фильтра (рис. J1-J2)
2. Выньте фильтровальный элемент.
3. Очистите фильтровальный элемент выстучав его или продув.
4. Сборка осуществляется в обратной последовательности.

**Внимание:** Запрещено очищать воздушный фильтр бензином или горючими растворителями. Воздушный фильтр очистить при помощи постукивания или продуть сжатым воздухом.

### 7.2.3 Технический уход за свечой зажигания (рис. K1-K2)

Расстояние между электродами = 0,6 мм. Затяните свечу зажигания с усилием 12-15 мм.

Проверьте свечу зажигания на загрязнения первый раз после 10 часов работы и очистите ее при помощи щетки с щетиной из медной проволоки. Затем проводить техобслуживание свечи зажигания через каждые 50 часов работы.

1. Выньте штекер свечи зажигания (рис. K1) вращательным движением.
2. Удалите свечу зажигания (рис. K2) при помощи приложенного ключа свечи зажигания.
3. Сборка осуществляется в обратной последовательности.

### 7.2.4 Заточивание ножа защитного ножуха

Нож защитной крышки (рис. L/поз. F) может со временем затупиться. Наточите нож при помощи плоского напильника, при этом следите за тем, чтобы сохранился угол режущей кромки. Обработку производите только в одну сторону.

### 7.2.5 Регулировка карбюратора

**Внимание!** Регулировку карбюратора разрешается осуществлять только в авторизованном бюро обслуживания. Перед всеми работами на карбюраторе нужно вначале удалить крышку воздушного фильтра так, как показано на рисунках J1 и J2.

#### Регулировка тяги троса газа:

Если со временем максимальная скорость вращения устройства не сможет быть достигнутой и все другие причины, а приведенные в разделе 10 Устранение неисправностей причины будут исключены, то возможно причина лежит в регулировке тяги

троса газа.

Вначале для этого проверьте открывает ли полностью карбюратор при полностью выжатой ручке газа. Это достигается в том случае, если заслонка карбюра (рис. O1/поз. 1) при полностью выжатом газе прилегает к упору (рис. O1/поз. 2). На рисунке M1 показана правильно осуществленная регулировка. Если заслонка карбюратора не касается упора, то необходимо провести дополнительную регулировку.

Для регулировки тяги газового троса необходимо осуществить следующее:

- Ослабьте контргайки (рис. O2/поз. 3) на несколько вращений.
- Вывинтите регулировочный винт (рис. O3/поз. 4) до тех пор, пока заслонка карбюратора при полностью выжатом газе, как показано на рисунке O1, не прикоснется к упору.
- Вновь прочно затяните контргайки.

#### Регулировка газа состояния покоя:

**Внимание!** Регулировку газа состояния покоя производить на нагретом устройстве.

Если устройство при не задействованном дроссельном рычаге глохнет, а все другие причины из раздела 9 Устранение неисправностей исключены, то необходимо провести дополнительную регулировку газа состояния покоя. Для этого вращайте винт регулировки газа состояния покоя (рис. O4/поз. 5) в направлении вращения часовой стрелки до тех пор, пока устройство не будет работать ровно на холостом ходу.

Если газ состояния покоя настолько сильно выжат, что режущее приспособление вращается, то путем вращения влево винта нужно газ состояния покоя (рис. O4/поз. 5) уменьшить до такой степени, чтобы режущее приспособление больше не вращалось.

### 7.2 Хранение

**Внимание:** Неправильные действия при выполнении следующих шагов может привести к тому, что на внутренних стенках карбюратора могут образоваться отложения, которые могут вызвать затруднения при пуске или серьезные повреждения устройства.

1. Осуществите все работы по техобслуживанию.
2. Выпустите топливо из бака (используйте для этого обычный пластмассовый бензиновый насос из магазина строительных деталей).
3. После того как топливо будет слито, запустите устройство.
4. Устройство должно поработать на холостом ходу, пока оно не остановится. Это освободит



**RUS**

карбюратор от оставшегося топлива.

5. Дайте устройству остыть. (примерно 5 минут)
6. Удалите свечу зажигания.
7. Залейте чайную ложку 2-тактного двигательного масла в камеру сгорания. Потяните осторожно пару раз пусковой трос, для того чтобы смазать внутренние части маслом. Вставьте свечу зажигания на место.
8. Очистите внешнюю сторону корпуса устройства.
9. Храните устройство в прохладном, сухом месте за пределами досягаемости источников воспламенения и горящих веществ. Удобрения или другие химические вещества для огорода часто содержат вещества, ускоряющие коррозию металлов. Не храните устройство на удобрениях или в их близи, а также вблизи других химикалий.

#### Подготовка к работе

1. Удалите свечу зажигания.
2. Потяните несколько раз пусковой шнур для того, чтобы удалить избыточное масло из камеры сгорания.
3. Очистите свечу зажигания и отрегулируйте расстояния между электродами или установите новую свечу зажигания.
4. Заполните бензиновый бак. Смотрите раздел Топливо и масло.
5. Осуществите шаги с 1 по 7, указанные в разделе „Пуск двигателя в холодном состоянии“.

#### 7.4 Транспортировка

Если Вы желаете транспортировать устройство, то опорожните перед этим бензиновый бак так, как это описано в пункте 3 раздела Подшипниковая опора. Очистите устройство при помощи щетки от грубого сора. Разберите ведущую штангу, как это описано в разделе 5.1.1

#### 7.5 Заказ запасных частей

При заказе запасных частей необходимо привести следующие данные:

- Модификация устройства
- Номер артикула устройства
- Идентификационный номер устройства
- Номер запасной части требуемой для замена детали

Актуальные цены и информация находятся на сайте [www.isc-gmbh.info](http://www.isc-gmbh.info)

## 8. Утилизация и вторичная переработка

Устройство находится в упаковке для того, чтобы избежать его повреждений при транспортировке. Эта упаковка является сырьем и поэтому может быть использована повторно или направлена во вторичную переработку сырья.

Устройство и его принадлежности состоят из различных материалов, таких как например металл и пластмасс. Утилизируйте дефектные детали в местах сбора особых отходов. Информацию об этом Вы можете получить в специализированном магазине или в местных органах правления!



## 9. Устранение неисправностей

Неисправность	Возможные причины	Устранение неисправностей
устройство не запускается	неправильные действия при старте	следуйте при старте приведенным указаниям
	нагар или влага на свече зажигания	свечу зажигания очистить или заменить новой
	неправильная регулировка карбюратора	обратитесь в авторизованную службу сервиса или вышлите устройство на адрес ISC-GmbH
устройство запускается, но не достигает полной мощности	неправильная регулировка рычага дросселя	рычаг привода воздушной заслонки установить на „♦“
	загрязнен воздушный фильтр	очистить воздушный фильтр
	неправильная регулировка карбюратора	обратитесь в авторизованную службу сервиса или вышлите устройство на адрес ISC-GmbH
двигатель работает неравномерно	неправильное расстояние между электродами на свече зажигания	свечу зажигания очистить и отрегулировать расстояние между электродами или вставить новую свечу зажигания
	неправильная регулировка карбюратора	обратитесь в авторизованную службу сервиса или вышлите устройство на адрес ISC-GmbH
двигатель выделяет много дыма	неправильная смесь топлива	используйте надлежащую топливную смесь (смотрите таблицу топливной смеси)
	неправильная регулировка карбюратора	обратитесь в авторизованную службу сервиса или вышлите устройство на адрес ISC-GmbH

**TR**

## **İçindekiler**

1. Güvenlik Uyarıları
2. Alet Açıklaması
3. Kullanım Amacına Uygun Kullanım
4. Teknik Özellikler
5. Çalıştırmadan Önce
6. Kullanım
7. Temizleme, Bakım, Depolama, Transport ve Yedek Parça Siparişi
8. Bertaraf Etme ve Geri Kazanım
9. Arızaların Giderilmesi

**⚠ Dikkat!**

Aletlerin kullanılmasında yaralanmaları ve hasarları önlemek için bazı iş güvenliği kurallarına riayet edilecektir. Bu nedenle bu Kullanma Talimatını dikkatlice okuyunuz. Bu bilgilerin her zaman elinizin altında olması için Kullanma Talimatını iyi bir yerde saklayın. Aletleri başka kimselere vereceğinizde bu Kullanma Talimatını da alet ile birlikte verin. Kullanma Talimatı ve güvenlik uyarılarına riayet edilmemesinden kaynaklanan iş kazaları veya hasarlardan firmamız sorumlu değildir.

**1. Güvenlik uyarıları**

İlgili güvenlik uyarıları ekteki kitapçık içinde açıklanmıştır.

**⚠ UYARI!**

**Tüm güvenlik bilgileri ve talimatları okuyunuz.** Güvenlik bilgileri ve talimatlarda belirtilen direktiflere aykırı hareket edilmesi sonucunda elektrik çarpması, yangın ve/veya ağır yaralanmalar meydana gelebilir. **Gelecekte kullanmak üzere tüm güvenlik bilgileri ve talimatları saklayın.**

**Güvenlik Tertibatları**

Tırpan ile çalışırken kullanıcının etrafa saçılan cisimler tarafından yaralanmasını önlemek için plastik koruma kapağı mutlaka monte edilmiş olmalıdır. Koruma kapağına entegre edilmiş olan bıçak, misininin otomatik olarak optimal uzunlukta kesilmesini sağlar.

**2. Alet açıklaması (Şekil A-C)**

1. Misina kafası
2. Misina
3. Koruma kapağı
4. Tahrik milli dümen
5. İlave sap
6. Motor „Açık/Kapalı“ şalteri
7. Gaz kolu kilidi
8. Gaz kolu
9. Bağlantı halkasına
10. Choke kolu
11. Çalıştırma ipi
12. Buji fişi
13. Hava filtresi kapağı
14. Benzin deposu
15. Motor soğutma ve start gövdesi
16. „Primer“ yakıt pompası
17. Taşıma kayışı
18. Dümen bağlantı parçası
19. Yağ/Benzin karıştırma şişesi

20. Buji anahtarı
21. Alyen anahtarı
22. Anahtar 8'lik/10'luk

**3. Kullanım amacına uygun kullanım**

Benzin motorlu tırpan çim ve otların kesilmesi için uygundur.

**Dikkat!** Operatörü tehlikeye sokacağından benzin motorlu tırpanın aşağıda açıklanan çalışmalarda kullanılması yasaktır: Kaldırım ve yürüyüş yollarının temizlenmesi (üflenerek) ve öğütücü olarak dal ve çit artıklarını öğütülmesi için kullanılması yasaktır. Ayrıca benzin motorlu tırpanın, örneğin köstebek yuvaları topraklarını yayma gibi toprak yayma işlerinde de kullanılması yasaktır.

İş güvenliği sebeplerinden dolayı benzin motorlu tırpanın, diğer her türlü çalışma aleti ve setleri için tahrik ünitesi olarak kullanılması da yasaktır.

Makine yalnızca kullanım amacına göre kullanılacaktır. Kullanım amacının dışındaki tüm kullanımlar makinenin kullanılması için uygun değildir. Bu tür kullanım amacı dışındaki kullanımlardan kaynaklanan hasar ve yaralanmalarda, yalnızca kullanıcı/işletici sorumlu olup üretici firma sorumlu tutulamaz.

Lütfen cihazlarımızın ticari, zanaatkarlar veya endüstriyel kullanım için uygun olmadığını ve bu kullanımlar için tasarlanmadığını dikkate alın. Aletin ticari, zanaatkarlar veya endüstriyel veya benzer kullanımlarda kullanılmasından kaynaklanan hasarlar garanti kapsamına dahil değildir.

TR

## 4. Teknik özellikler

Motor tipi	Hava soğutmalı, 2 zamanlı motor, krom silindir
Güç (max.)	0,75 kW/ 1,0 PS
Silindir hacmi	25,7 ccm
Motor rölanti devri	3000 dev/dak
Max. Motor devirleri	7500 dev/dak
Çift misina ile max. devir	6000 dev/dak
Ateşleme	Elektronik
Tahrikleme	Merkezkaç tipi kavrama
Ağırlık (yakıt deposu boş)	5,4 kg
Boru uzunluğu	132 cm
Misina ile kesim çapı	Ø 42 cm
Misina uzunluğu	4,0 m
Misina çapı Ø	2,0 mm
Yakıt deposu kapasitesi	0,45 l
Buji	TORCH L8RTC
Titreşim $a_{hw}$ (max.)	7,45 m/s <sup>2</sup>
Ses basınç seviyesi $L_{pA}$	101 dB (A)
Ses güç seviyesi $L_{WA}$	110 dB (A)

Ses ve titreşim değerleri EN ISO 22868 normuna göre ölçülmüştür.

## 5. Çalıştırmadan Önce

### 5.1 Montaj

#### Dümen montajı (Şekil D – E)

Üst dümendeki (Şekil D/Poz. A) birleştirme parçasında bulunan yıldız saplı civatayı (Şekil D/Poz. B) açın. Alt dümeni (Şekil D/Poz. C) dikkatlice üst dümenin birleştirme parçası içine takın. Bu işlem esnasında tahrik millerinin dümenler içinde birbirine girmesine (gerektiğinde bobin kafasını biraz döndürün) ve sabitleme kolunun ön tırnağının alt dümendeki (Şekil E/Poz. D) ilgili deliğe geçmiş olmasını dikkat edin. Bağlantıyı gerçekleştirdikten sonra yıldız saplı civatayı (Şekil D/Poz. A) tekrar sıkın. Demontaj işlemi montaj işleminin tersi yönünde gerçekleşir.

#### 5.1.2 Koruma kapağının montajı (Şekil F1 – F2)

Sonra koruma kapağını alt dümene (Şekil F1) takın. Koruma kapağını bağlantı civatası ile sıkın (Şekil F2).

#### 5.1.3 Taşıma kayışının montajı (Şekil G)

Taşıma kayışı misinalı çim biçme makinası ile ergonomik ve güvenli çalışmayı mümkün kılar. Taşıma kayışını bağlantı halkasına (Şekil G/ Poz. 9) geçirin.

Makineyi çalıştırmadan önce hareket eden tüm parçaların serbest hareket edebilir olup olmadığını kontrol edin. Ayrıca civata bağlantılarının sıkı şekilde bağlı olup olmadığını ve koruma tertibatlarını kontrol edin.

#### 5.1.4 İlave sapın montajı (Şekil G1 – G3)

Sap (Şekil G1/Poz. 1) bağlantı civatasının somununu açın. Somun ve bağlantı civatasını (Şekil G1/Poz. 3) saptan çıkarın ve dümene (Şekil G2) takın. Arkasından sapı dümene civata ile bağlayın (Şekil G3).

#### 5.2 Kesim yüksekliğinin ayarlanması

- Omuz kayışını (Şekil B/17) sol omuzunuz üzerinden geçirin.
- Omuz kayış uzunluğunu, misina kafası zemine paralel hareket edecek şekilde ayarlayın. Omuz kayış uzunluğunu optimal şekilde ayarlayabilmek için motoru çalıştırmadan birkaç çalışma denemesi yapın (Şekil I).

**Dikkat:** Çalışma esnasında daima kayışı kullanın. Motoru çalıştırdıktan ve motor rölantide çalışmaya başladıktan hemen sonra kayışı takın. Kayışı çıkarmadan önce motoru durdurun.

Tırpanı her çalıştırmaya başlamadan önce aşağıda açıklanan kontrolleri gerçekleştirin:

- Yakıt sisteminin sızdırmazlığını.
- Koruma ve kesim tertibatlarının mükemmel durumda olmasını.
- Bütün civata bağlantılarının sıkı şekilde olmasını.

#### 5.3 Yakıt ve Yağ

Tavsiye edilen yakıtlar

Yakıt olarak sadece, kurşunsuz benzin ve özel 2 zamanlı motor yağından oluşan bir karışımı kullanın. Yakıt karışımını, yakıt karışım tablosunda gösterilen değerlere göre hazırlayın.

**Dikkat:** 90 günden fazla depolanmış yakıt karışımını kullanmayınız.

**Dikkat:** Tavsiye edilen karışım oranı 100:1 olan 2 zamanlı yağ kullanmayın. Yetersiz bir yağlama nedeniyle meydana gelecek motor hasarlarında üretici firmanın motor garantisi geçerli değildir.

**Dikkat:** Yakıtların depolanması ve nakledilmesinde sadece uygun ve kullanımına izin verilmiş bidonlar kullanın.

Alet ile birlikte gönderilmiş olan karıştırma şişesine

daima doğru benzin ve 2 zamanlı yağ miktarını doldurun (şişe üzerindeki skalaya bakın). Karıştırılacak malzemeler şişeye doldurulduktan sonra şişeyi iyice çalkalayın.

#### 5.4 Yakıt Karışım Tablosu

Karışım metodu: 25 birim benzine 1 birim yağ karıştırılacaktır

Benzin	2 zamanlı motor yağı
1 Litre	40 ml
5 Litre	200 ml

## 6. Kullanım

Gürültü koruma ile ilgili kanuni düzenlemeler ülkelere göre farklılık gösterebileceğinden bu düzenlemeleri dikkate alın.

**Dikkat!** Koruma kapağının alt tarafında misinanın otomatik uzunluk kesimini yapan bir bıçak (Şekil L/ Poz. F) bulunur.

### 6.1 Soğuk motoru çalıştırma

Yakıt deposuna uygun yakıt/yağ karışımını doldurun. Yakıt ve yağ bölümüne de bakınız.

1. Aleti sert ve düz bir zemine koyun.
2. Choke kolunu (Şekil A/Poz. 10) ağız / I" pozisyonuna ayarlayın.
3. Yakıt pompasını (Primer) (Şekil H) 10x pompalayın.
4. Açık/Kapalı şalterini (Şekil A/Poz.6) „I“ pozisyonuna getirin.
5. Bunun için gaz kolu kilidini (Şekil A/Pos 7) ve arkasından gaz koluna basın ve aynı zamanda sabitleme düğmesine basarak gaz kolunu sabitleyin.
6. Aleti sağ elinizle ön sapından sıkıca tutun ve çalıştırma ipini (Şekil A/Poz. 11) ilk direnç hissedinceye kadar dışarı çekin. Sonra çalıştırma ipini 8 kez hızlıca çekin. Motor çalışmalıdır.  
**Dikkat:** Çalıştırma ipinin geriye fırlamasına dikkat edin. Aksi takdirde hasar meydana gelebilir.  
**Dikkat:** Sabitlenmiş olan gaz kolu nedeniyle motor çalışmaya başladığında bıçak da dönmeye başlar.
7. Motor çalıştırdığında Choke kolunu derhal „I I“ pozisyonuna ayarlayın ve motoru yaklaşık 30 saniye çalıştırarak ısınmasını sağlayın.

Motor çalışmadığında 1-7. maddede açıklanan çalışmaları tekrarlayın.

**Bilgi:** Motor, birçok kez yapılan çalıştırma denemesinden sonra çalışmadığında „Motor arızalarının giderilmesi“ bölümündeki bilgileri okuyun.

**Bilgi:** Çalıştırma ipini daima makineye dik olarak çekin. Çalıştırma ipi yan çekildiğinde deliğe sürtünür. Bu sürtünme ipin hızlı şekilde aşınmasına sebep olur. İpi çekerken ip sapını daima sıkı tutun. İp çekili konumdayken kesinlikle geri giderek gövdeye çarpmasına izin vermeyin.

### 6.2 Sıcak motoru çalıştırma

(Motor, 15-20 dakikadan fazla olmayan bir sürede çalışmadan durmuştu)

1. Aleti sert ve düz bir zemine koyun.
2. Açık/Kapalı şalterini „I“ pozisyonuna getirin.
3. Gaz kolunu sabitleyin (aynı „Soğuk motoru çalıştırma“ bölümünde açıklandığı şekilde)
4. Aleti sıkıca tutun ve çalıştırma ipini ilk direnç hissedinceye kadar dışarı çekin. Sonra çalıştırma ipini hızlıca çekin. Motor, 1-2 çalıştırma denemesinden sonra çalışmalıdır. Motor, 6 çalıştırma denemesinden sonra çalışmadığında „Soğuk motoru çalıştırma“ bölümünde açıklanan 1.-7. maddeleri tekrarlayın.

### 6.3 Motoru durdurma

#### Acil durdurma:

Motorun acil olarak derhal durdurulması gerektiğinde Açık/Kapalı şalterini „Stop“ veya „0“ pozisyonuna getirin

#### Normal durdurma:

Motoru normal şekilde durdurmak için gaz kolunu bırakın ve motorun rölanti devrine düşmesini bekleyin. Sonra Açık/Kapalı şalterini „Stop“ veya „0“ pozisyonuna getirin.

### 6.4 Çalışma uyarıları

Tırpan ile kesim işlemine başlamadan önce motor durdurulmuş durumdayken tüm çalışma tekniklerinin alıştırmalarını yapın.

#### Misininin uzatılması

**İkaz:** Misina bobinine kesinlikle metal tel veya herhangi bir türde plastik kaplamalı metal tel takmayın. Bu kullanıcının ağır şekilde yaralanmasına sebep olabilir.

Misinini uzatmak için motoru tam gaz çalıştırın ve misina bobinini yere tıkkatın. Misina otomatik olarak uzatılır. Koruma levhasındaki bıçak misinayı keserek uygun uzunluğa kısaltır (Şekil M1).

TR

**Dikkat:** Şaft borusunun aşırı ısınmasını önlemek için çim ve yabancı ot artıklarını düzenli olarak temizleyin. Çim/ ot/ yabancı ot artıkları koruma levhasının (Şekil M2) alt bölümünde toplanır, bunun sonucunda şaft borusunun soğutulması engellenir. Toplanan artıkları dikkatlice tornavida veya benzer bir alet ile temizleyin.

#### Çeşitli kesme metodları

Makine doğru şekilde monte edildikten sonra örneğin çit, duvar ve temel boyunca ve ağaçlar etrafındaki zor erişilebilir yerdeki yabancı otlar ve uzun boylu çayırlar kolay şekilde kesilebilir. Bahçe düzenlemesi hazırlıklarında bitkilerin daha iyi büyümesini sağlamak veya zemindeki bitkileri temizlemek için tırpan „biçme çalışmaları“ için de kullanılabilir.

**Bilgi:** Kesim işlemi dikkatli ve itina ile yapılsa da temel, taş veya beton duvarlar yakınındaki otların kesilmesinde misina normalden daha fazla aşınır.

#### Kenar kesme/ Biçme

Tırpanı orak şeklinde bir taraftan diğer tarafa hareket ettirin. Misina bobinini daima zemine paralel tutun. Kesim yapılacak araziye kontrol edin ve kesilmesi istenilen yüksekliği belirleyin. Kesimin düzenli yapılması için misina kafasını istenilen yüksekte hareket ettirin ve bu yükseklikte tutun (Şekil M3).

#### Ağaç kenar kesme

Tırpanı hafif eğik pozisyonda önünüzde tutun, böylece misina bobininin alt tarafı zeminin üzerinde durur ve misina doğru kesim yerini keser. Daima kesimi kendinizden dışarıya doğru gerçekleştirin. Tırpanı kendinize çekerek kesim yapmayın.

#### Çit / Temel yakınında kesme

Kafes tel, tahta çit, doğaltaş çiti ve temel yakınlarında kesim işlemi yaparken bu bölgelere yavaşça yaklaşın ve misinanın bu bölümlere temas etmesini ve çarpmasını engelleyin. Misina taş, taş duvar veya temele temas ettiğinde aşınır veya parçalanır. Misina çit örgüsüne çarptığında kopar.

#### Ağaç etrafında kesme

Ağaç etraflarında kesim yaparken misinanın ağaç kabuğuna temas etmemesi için ağaca yavaşça yaklaşın. Ağacın etrafında yürüyün ve soldan sağa doğru kesim yapın. Çim veya yabancı otlara misinanın ucu ile yaklaşın ve sonra misina kafasını hafifçe öne eğdirin.

İkaz: Biçme çalışmalarında çok dikkatli olun. Yapılacak bu tür kesimlerde kullanıcı ile insanlar veya hayvanlar arasında 30 metre mesafe bırakılacaktır.

#### Biçme

Biçme işleminde tüm bitkiler zemine kadar kesilir. Bunun için misina bobinini 30 derecelik bir açı ile sağa eğdirin. Sapı istenilen pozisyona ayarlayın. Tırpan tarafından kesim işlemi esnasında dışarı fırlatılan cisimler nedeniyle operatör, seyirci ve hayvanların ciddi yaralanma tehlikesi ile karşı karşıya olduklarını dikkate alın. Ayrıca maddi hasar oluşma tehlikesi de vardır (örneğin fırlayan taşlar nedeniyle) (Şekil M4).

**İkaz:** Tırpan ile yürüyüş yollarındaki vs. cisimleri temizlemeyin!

Tırpan güçlü bir alettir, bu nedenle küçük taşlar veya diğer cisimler 15 metre veya daha uzağa fırlatılabilir. Bunun sonucunda yaralanmalar meydana gelebilir veya otomobil, ev ve pencerelerde maddi hasarlar oluşabilir.

## 7. Temizleme, Bakım, Depolama, Transport ve Yedek Parça Siparişi

### 7.1 Temizleme

- Koruyucu düzenerleri, hava deliklerini ve motor gövdesini mümkün oldukça toz ve kirden arındırın ve temiz tutun. Cihazı temiz bir bezle silin veya düşük basınçlı hava üfleyerek temizleyin.
- Cihazı her kullanımdan sonra hemen temizlemenizi öneririz.
- Cihazı düzenli aralıklarla nemli bir bez ve az miktarda sıvı sabunla temizleyin. Deterjan veya solvent kullanmayın. Zira bu tür maddeler cihazın plastik parçalarını tahrip edebilir. Cihazın içine su girmemesine dikkat edin.

### 7.2 Bakım

Bakım çalışmalarına başlamadan önce daima aleti kapatın ve buji fişini çıkarın.

#### 7.2.1 Misina bobinini/misinayı değiştirme

1. Tutma civatasını saat (Şekil N1/Poz. G) yönünün tersine doğru döndürerek sökün ve çıkarın (Şekil N1/N2).
2. Bobini (Şekil N3/Poz. H) ve yayı (Şekil N3/Poz. I) milden (Şekil N3/Poz. L) çıkarın.

Aşağıdaki çalışmalar sadece misina değiştirileceğinde ve komple mil değiştirilmeyeceğinde yapılacaktır:

- Bobin üzerinde kalan misina artığını çıkarın.
- Yeni misinayı ortada birleştirin ve düğümü bobin bölücünün bir yarığına koyun (Şekil N4).

- Misinayı şekilde gösterildiği gibi sıkı bir şekilde saat yönünde sarın (Şekil N5), misinanın uçları bobin bölücü nedeniyle ayrı sarılır. Misinanın son 15 cm'lik bölümü dışarıda kalıncaya kadar tümünü bobine sarın.
3. Misina ucunu bobinin karşı tarafındaki bir yarığa (Şekil N6/Poz. L) sabitleyin.
  4. Yay bobinin içine takın ve misinanın her ucunu bobin tutma elemanındaki halkaların (Şekil N3/Poz. K) içinden geçirin.
  5. Bobini bobin tutma elemanına takın. Bu işlem esnasında yayın mil üzerinden geçmesine ve sıkışmamış olmasına dikkat edin.
  6. Bir elinizle bobini bobin tutma elemanı içine bastırın ve diğer elinizle tutma civatasını sıkın (Şekil N7).
  7. Misinaları yarıklardan çıkarmak için her misina ucunu kuvvetlice çekin.
  8. Misina fazlalığını yaklaşık 13 cm'ye kısaltın. Böylece motoru çalıştırma ve ısınma safhasında motorun zorlanması azalır.

### 7.2.2 Hava filtresinin bakımı (Şekil J1 – J2)

Kirlenmiş olan hava filtresinden karbüratöre daha az hava gireceğinden motor gücü azalır. Bu nedenle hava filtresinin düzenli olarak kontrol edilmesi gerekir. Hava filtresi her 25 işletme saatinde bir kontrol edilmeli, gerek duyulduğunda temizlenmelidir. Çalışma ortamındaki havada aşırı derecede toz bulunduğu hava filtresi daha sık olarak kontrol edilmelidir.

1. Hava filtresi kapağını sökün (Şekil J1 – J2)
2. Filtre elemanını çıkarın.
3. Filtre elemanını sert bir yere vurarak veya basınçlı hava ile üfleyerek temizleyin.
4. Filtrenin montajı sökme işleminin tersi yönünde gerçekleşir.

**Dikkat:** Hava filtresinin kesinlikle benzin veya yanıcı solvent maddeler ile temizlenmesi yasaktır.

### 7.2.3 Bujinin bakımı (Şekil K1 – K2)

Buji ateşleme yolu = 0,6 mm. Bujiyi 12 ile 15 Nm arasındaki bir tork değeri ile sıkın. Bujinin kirlenmiş olup olmadığını ilk kez 10 işletme saatinden sonra kontrol edin ve temizlenmesi gerektiğinde bakır telli fırça ile temizleyin. Sonra her 50 işletme saatinde bir bujinin bakımını yapın.

1. Buji fişini (Şekil K1) döndürerek sökün.
2. Bujiyi (Şekil K2) alet ile birlikte gönderilmiş buji anahtarı ile sökün.
3. Montaj işlemi sökme işleminin tersi yönünde gerçekleşir.

**TR****7.2.4 Koruma kapağı bıçağının bileneşmesi**

Koruma kapağı bıçağı (Şekil L/Poz. F) zamanla körelebilir. Bıçağı mengeneyle bağlayın. Yassı eğre ile bıçağı bileyin, bileme işleme esnasında kesim açısının aynı kalmasına dikkat edin. Eğreyi daima aynı yöne hareket ettirin.

**7.2.5 Karbüratörün ayarlanması**

**Dikkat!** Karbüratör üzerinde yapılacak ayar çalışmaları sadece yetkili servis tarafından yapılacaktır. Karbüratör üzerinde yapılacak her türlü çalışmadan önce hava filtresi kapağı Şekil J1 ve J2'de gösterildiğı gibi sökülecektir.

**Gaz teli mekanizmasının ayarlanması:**

Zamanla motorun azami devrine erişilmesi mümkün olmadığı ve 9 nolu Arızaların Giderilmesi bölümünde açıklanan bütün sebepler sözkonusu değil ise motor azami çalışma devrine erişebilmek için gaz teli mekanizmasının ayarlanması gerekli olabilir. Bunun için önce, gaz kolu tam basılı pozisyondayken karbüratörün tam olarak açıp açmadığını kontrol edin. Eğer karbüratör tam kapasite ile açılırsa gaz kolu tam basılı olduğunda karbüratör kelebeğı (Şekil O1/Poz. 1) dayanak (Şekil O1/Poz. 2) pozisyonuna dayanır. Şekil O1'de doğru pozisyon gösterilmiştir. Karbüratör kelebeğı dayanağı temas etmiyorsa gaz teli mekanizmasının ayarlanması gerekmektedir. Gaz teli mekanizmasını ayarlamak için aşağıda açıklanan çalışmaların yapılması gereklidir:

- Kontra somununu (Şekil O2/Poz. 3) birkaç tur açın.
- Gaz kolu tam basılı olduğunda karbüratör kelebeğı, Şekil O1'de gösterildiğı gibi dayanağı dayancaya kadar ayar civatasını (Şekil O3/Poz. 4) dışarı döndürün.
- Kontra somununu sıkın.

**Rölanti gazının ayarlanması:**

**Dikkat!** Rölanti gazı motor sıcak durumdayken ayarlanacaktır.

Gaz koluna basıldığında motor duruyorsa ve 9 nolu Arızaların Giderilmesi bölümünde açıklanan bütün sebepler sözkonusu değil ise rölanti gazının ayarlanması gerekmektedir. Bunun için rölanti gaz ayar civatasını (Şekil O4/Poz. 5), motor rölantide düzgün çalışıncaya kadar saat yönünde döndürün. Rölanti gazı, bıçak dönmeye devam edecek derecede yüksek olduğunda ayar civatasını (Şekil O4/Poz. 5), bıçağın dönmesi duruncaya kadar sol yöne döndürün.

**7.3 Depolama**

**Dikkat:** Aşağıda açıklanan çalışmalarda yapılacak bir hata karbüratör iç duvarında bir kabuk oluşmasına neden olabilir. Bu oluşan kabuk motorun çalıştırılmasını zorlaştırabilir veya depolama sürecinde makinenin sürekli zarar görmesine sebep olur.

1. Kullanma Talimatının Bakım bölümünde açıklanmış olan tüm bakım çalışmalarını yerine getirin.
2. Yakıt deposu içindeki yakıtı boşaltın (Bu işlem için yapı marketlerden satın alabileceğiniz sıradan plastik benzin pompası kullanın).
3. Yakıt boşaltıldıktan sonra motoru çalıştırın.
4. Motoru rölantide kendiliğinden duruncaya kadar çalıştırmaya devam edin. Bu işlem sonucunda karbüratör içindeki yakıt tamamen temizlenir.
5. Motorun soğumasını bekleyin. (yakl. 5 dakika)
6. Bujiyi sökün.
7. Yanma odasına bir çay kaşığı 2 zamanlı motor yağı dökün. Yağı döktükten sonra iç parçaların yağlanmasını sağlamak için çalıştırma ipini birkaç kez dikkatlice çekin. Bujiyi tekrar yerine takın.
8. Makinenin dış gövdesini temizleyin.
9. Makineyi, ateş kaynaklarından ve yanıcı maddelerden uzak bir ortamda, kuru ve soğuk bir mekanda depolayın. Gübre veya diğer kimyasal bahçe ürünleri metal korozyonunu hızlandıracak maddeler içerir. Bu nedenle makineyi gübre veya diğer kimyasal bahçe ürünlerinin üzerinde veya yakınında saklamayın.

**Tekrar çalıştırma**

1. Bujiyi sökün.
2. Yanma odasındaki yağ artıklarını temizlemek için çalıştırma ipini hızlıca çekin.
3. Buji kontaktlarını temizleyin veya yeni buji takın.
4. Yakıt deposuna doğru karışım oranlı yakıt doldurun. Yakıt ve Yağ Bölümüne bakınız
5. „Soğuk motoru çalıştırma“ bölümünde açıklanan 1.-7. maddelerdeki çalışmaları gerçekleştirin

**7.4 Transport**

Tırpanı transport etmek istediğinizde benzin deposunu „Depolama“ açıklandığı şekilde boşaltın. Tırpan üzerindeki kaba pislikleri fırça veya faraş ile temizleyin. Dömen sapını de açıklandığı şekilde demonte edin.



## 9. Arızaların Giderilmesi

Arıza	Olası sebep	Arızanın giderilmesi
Motor çalışmıyor.	Yanlış çalıştırma işlemi	Bu Kullanma Talimatında açıklanan talimatlara riayet ediniz.
	Buji ıslı veya ıslak	Bujiyi temizleyin, elektrot aralığı ayarını düzeten veya bujiyi değiştirin.
	Karbüratör ayarı yanlış	Karbüratörün yetkili bir servis tarafından ayarlanmasını sağlayın veya makineyi ISC GmbH firmasına gönderin.
Motor çalışıyor fakat tam güç ile çalışmıyor.	Choke kolu yanlış pozisyonda	Choke kolunu „♦“ pozisyonuna getirin.
	Hava filtresi tıkalı	Hava filtresini temizleyin
	Karbüratör ayarı yanlış	Karbüratörün yetkili bir servis tarafından ayarlanmasını sağlayın veya makineyi ISC GmbH firmasına gönderin.
Motor düzensiz çalışıyor	Buji elektrot aralığı ayarı yanlış	Bujiyi temizleyin, elektrot aralığı ayarını düzeten veya bujiyi değiştirin.
	Karbüratör ayarı yanlış	Karbüratörün yetkili bir servis tarafından ayarlanmasını sağlayın veya makineyi ISC GmbH firmasına gönderin.
Aşırı yüksek duman oluşuyor	Yanlış yakıt karışım oranı	Doğru yakıt karışım oranını uygulayın (bakınız yakıt karışım tablosu)
	Karbüratör ayarı yanlış	Karbüratörün yetkili bir servis tarafından ayarlanmasını sağlayın veya makineyi ISC GmbH firmasına gönderin.

**BG**

## **Съдържание**

1. Указания за безопасност
2. Описание на уредите
3. Употреба по предназначение
4. Технически данни
5. Преди пускане в експлоатация
6. Обслужване
7. Почистване, поддръжка, складиране, транспорт и поръчване на резервни части
8. Екологосъобразно отстраняване и повторно използване
9. Отстраняване на грешки

**⚠ Внимание!**

При използването на уредите трябва се спазят някои предпазни мерки, свързани със безопасността, за да се предотвратят наранявания и щети. За целта внимателно прочетете това упътване за употреба / указанията за безопасност. Пазете го добре, за да разполагате с информацията по всяко време. В случай, че трябва да предадете уреда на други лица, моля, предайте им това упътване за употреба. Ние не поемаме отговорност за злополуки или щети, които възникват вследствие на несъблюдаването на това упътване и на указанията за безопасност.

**1. Указания за бзопасност**

Взъм съответните указания за бзопасност от приложената брошура.

**⚠ ПРЕДУПРЕЖДЕНИЕ!**

**Прочетете всички указания за безопасност и инструкции.**

Пропуските при спазването на указанията за безопасност и инструкциите могат да имат като последица електрически удар, пожар и/или тежки наранявания.

**Съхранете за в бъдеще всички указания за безопасност и инструкции.**

**Приспособления за безопасност**

При работата с уреда трябва да се монтира съответния защитен пластмасов капак за нож или режим на кордата, за да се предотврати изхвърлянето на предметите. Вградения в защитния пластмасов капак на режещата корда нож разрязва автоматично кордата на оптималната дължина.

**2. Описание на уреда (фигура А-С)**

1. Глава на кордата
2. Режеща корда
3. Защитен капак с комплект винтове
4. Направляваща дръжка с задвижващ вал
5. Допълнителна дръжка
6. Превключвател за вкл/изключване
7. Блокировка на лоста за газта
8. Лост за газта
9. Ухо за закрепване на колана за носене
10. Лост на дроселна клапа
11. Тяга на стартово въже
12. Щекер за запалителната свещ

13. Капак въздушен филтър
14. Бензинов резервоар
15. Корпус за охлаждане на двигателя и стартер
16. Горивоснабдителна помпа/Primer
17. Ремък
18. Свързващ елемент направляваща дръжка
19. Гориво/бензин-бутилка за смесване
20. Ключ за запалителната свещ
21. Ключ за смяна на макарата
22. Гаечен ключ размер 8/ размер 10

**3. Употреба по предназначение**

Уредът е предназначен за косене на зелени площи и тревни повърхности.

**Внимание!** Поради опасност от телесно нараняване на потребителя косачката с бензинов двигател не трябва да се използва за следните работи: за почистване на пътеки за пешеходци и като резачка за раздробяване на части от дървета и живи плетове. Освен това косачката с бензинов двигател не трябва да се използва за изравняване на издатини на почвата, като напр. къртичини. От съображения за безопасност косачката с бензинов двигател не трябва да се използва като задвижващ агрегат за други работни инструменти и комплекти от инструменти от всякакъв вид.

Моля, имайте предвид, че нашите уреди съгласно предназначението си не са произведени за промишлена, занаятчийска или индустриална употреба. Ние не поемаме отговорност, ако уредът се използва в промишлени, занаятчийски или индустриални предприятия, както и при равностойни дейности.

Машината трябва да се използва само по предназначението ѝ. Всяка по-нататъшна извън това употреба не е по предназначение. За предизвикани от това щети или наранявания от всякакъв вид отговорност носи потребителят/обслужващото лице, а не производителят.

## 4. Технически данни

Тип на двигателя	2-тактов двигател, охлаждан с въздух, хромен цилиндър
Мощност на двигателя (макс.)	0,75 кВт/ 1,0 конски сили
Работен обем на цилиндъра	25,7 см <sup>3</sup>
Обороти при празен ход на двигателя	3000 мин <sup>-1</sup>
Макс. обороти на двигателя	7500 мин <sup>-1</sup>
Макс. обороти двойна корда	6000 мин <sup>-1</sup>
Запалващо устройство	Електронно
Задвижване	Центробежно съединение
Тегло (празен резервоар)	5,4 кг
Дължина управляваща дръжка	132 см
Окръжност на рязане-корда	Ø 42 см
Дължина на кордата	4,0 м
Корда-Ø	2,0 мм
Съдържание на резервоара	0,45 л
Запалителна свещ	TORCH L8RTC
Вибрация a <sub>hw</sub> (макс.):	7,45 м/сек <sup>2</sup>
Ниво на звуково налягане L <sub>ра</sub> :	101 децибела
Ниво на звукова мощност L <sub>WA</sub> :	110 децибела

## 5. Преди въвеждане в експлоатация

### 5.1 Монтаж

#### 5.1.1 Монтаж на направляващата дръжка (фиг. D-E)

Извадете капака на защитата за транспортиране от долната направляваща дръжка. Разхлабете звездообразния винт (фиг. D/поз. А) за съединителния елемент на горната направляваща дръжка (фиг. D/поз. В). Прибутайте внимателно долната направляваща дръжка (фиг. D/поз. С) в съединителния елемент на горната направляваща дръжка. При това обърнете внимание за това задвижващите валове да се приплъзнат един в друг във вътрешността на направляващите дръжки (при необходимост завъртете леко за главата на макарата) и фиксирането на долната направляваща дръжка (фиг. E/поз. D) да е стабилно вмъкнато в съединителния елемент. Затегнете сега отново здраво звездообразния винт (фиг. D/поз. А). Демонтажът се извършва в

обратната последователност.

#### 5.1.2 Монтаж на защитния капак (фиг. F1-F2)

Поставете защитния капак върху долната направляваща дръжка (фиг. F1). Затегнете здраво защитния капак с помощта на комплекта винтове (фиг. F2).

#### 5.1.3 Монтаж на колана за носене (фиг. G)

Коланът за носене улеснява ергономичната и безопасна работа с моторната резачка. Закачете колана за носене в ухото за закрепване (фиг. G/поз. 9).

Преди пускането в експлоатация проверете всички подвижни части за лекота при движение или въртене. Проверете всички винтове за стабилен стоеж и проверете всички защитни приспособления.

#### 5.1.4 Монтаж на допълнителната дръжка (фиг. G1-G3)

Разхлабете крилчатата гайка на фиксиращия винт на дръжката (фиг. G1/поз. 1). Извадете гайката и фиксиращия винт (фиг. G1/поз. 3) от дръжката и го поставете върху направляващата дръжка (фиг. G2). Затегнете сега дръжката върху направляващата дръжка (фиг. G3).

### 5.2 Настройване на височината на рязане

- Прекарайте раменния пояс (фиг. В/17) над лявото рамо.
- Така настройте дължината на раменния пояс, че главата на режещата корда да преминава успоредно спрямо пода. За да установите оптималната дължина на раменния пояс, направете след това няколко вибриращи движения без двигателя (фиг. I).

**Внимание:** Използвайте колана винаги, когато работите с уреда. Сложете колана веднага щом запалите мотора и той работи на празен ход. Изключете мотора преди да свалите колана.

Проверете уреда преди всяко пускане в експлоатация:

- Уплътненост на горивната система.
- Безупречно състояние на защитните съоръжения и на режещото приспособление
- Стабилност на всички болтови съединения

### 5.3 Моторно гориво и масло

#### Препоръчителни моторни горива

Използвайте само смес от безоловен бензин и специално 2-тактово моторно масло. Примесете сместа с моторно гориво съгласно таблицата за смесване на моторно гориво.

**Внимание:** Не използвайте смес с моторно гориво, която е била складирана повече от 90 дни.

**Внимание:** Не използвайте 2-тактово масло, за което се препоръчва съотношение на сместа от 100:1. При повреди на мотора въз основа на недостатъчно смазване отпада моторната гаранция на производителя.

**Внимание:** За транспортирането и складирането на моторно гориво използвайте само предвидените за целта и разрешени резервоари. Подайте съответно правилното количество бензин и 2- тактово масло в приложеното шише за смесване (вижте отпечатаната скала). Разтръскайте след това добре резервоара.

### 5.4 Таблица за смесване на моторно гориво

Метод на смесване: 25 части бензин върху 1 част масло

Бензин	2-тактово масло
1 литър	40 мл
5 литър	200 мл

## 6. Обслужване

Моля, съблюдавайте законовите разпоредби към Наредбата за защита срещу шума, които локално могат да са различни.

**Внимание!** На долната страна на защитния капак се намира нож (фиг. L/поз. F) за автоматично регулиране на дължината на кордата.

### 6.1 Стартиране на студения двигател

Напълнете резервоара с подходящо количество бензинова/маслена смес. Виж и гориво и масло.

1. Поставете уреда върху твърда, равна площ.
2. Поставете карбураторния лост (фиг. A/поз. 10) на „I/I“.
3. Натиснете горивната помпа (праймер) (фиг. H) 10 х.
4. Включете ключ вкл./изкл. (фиг. A/поз.6) на „I“
5. Натиснете блокировката на лоста за газта

(фиг. A/поз. 7) и с една ръка дръжте уреда добре при натиснат докрай лост за газта.

6. С другата ръка извадете стартовите въжета (фиг. A/поз. 11) до първо съпротивление. Сега стегнете бързо стартовите въжета 8х.  
**Внимание:** не оставяйте стартовите въжета да се завъртят обратно. Това може да доведе до повреди.  
**Внимание:** Режещият инструмент започва да се върти при стартиране на двигателя.
7. Щом двигателят е стартирал, оставете го ок. 30 секунди да се затопли и след това избутайте карбураторния лост на Run „I I“.

Ако двигателят не стартира, повторете стъпки 1-7.

**Да се вземе под внимание:** Ако и след няколко опита моторът не запали, прочетете раздел „Отстраняване на грешки по двигателя“.

**Да се вземе под внимание:** Дърпайте пусковото въже винаги в права линия. Ако то се издърпва под ъгъл, възниква търкане с халката. Поради това търкане шнурът се протърква и се износва по-бързо. Дръжте винаги пусковата ръкохватка, когато шнурът отново се прибира. Никога не оставяйте шнура бързо да отскача назад от издърпано положение.

### 6.2 Стартиране при топъл двигател

(Уредът е бил спрян за не повече от 15-20 мин)

1. Поставете уреда върху твърда, равна повърхност.
2. Включете шалтера вкл./изкл на позиция „I“.
3. Блокирайте лоста за подаване на гориво (аналогично като при „стартиране при студен двигател“).
4. Дръжте здраво уреда и издърпайте стартерното въже до първата съпротива. Сега дръпнете бързо стартерното въже. Уредът би трябвало да стартира след 1-2 дръпвания. Ако след 6 дръпвания машината все още не стартира повторете стъпки 1-7 при студен двигател.

### 6.3 Изключване на двигателя

#### Последователност на стъпките при аварийно изключване:

Ако е необходимо, веднага да спрете машината, поставете за тази цел шалтера вкл/изкл на „Stop“ респ. „0“

#### Нормална последователност на стъпките:

Освободете лоста за подаване на гориво и изчакайте докато моторът премине в скорост на празен ход. Тогава поставете шалтера вкл/изкл на „Stop“ респ. „0“.

### 6.4 Указания за работа

Преди използване на уреда тренирайте всички техники на работа при изключен двигател.

#### Удължаване на режещата корда

**Предупреждение!** Не използвайте метална жица или метална жица обвита в пластмаса от какъвто и да е вид в главата на кордата. Това може да доведе до тежки наранявания на потребителя. За удължаване на режещата корда, оставете мотора да работи на пълна газ и опрете макарата на кордата до земята. Кордата се удължава автоматично. Ножът на защитната табелка скъсява кордата до допустимата дължина (фиг. M1).

**Внимание:** Редовно отстранявайте всички остатъци от трева и плевели, за да избегнете прегряване на тръбата. Остатъците от трева и плевели се оплитат под защитната табелка (фиг. M2), това възпрепятства достатъчното охлаждане на тръбата. Отстранявайте остатъците внимателно с отвертка или подобен инструмент.

#### Различни методи на рязане

Ако уредът е монтиран правилно, той реже плевели и висока трева на трудно достъпни места, като напр. покрай огради, стени и фундаменти, както и около дървета. Той може да се използва също за „окосяване“, за да отстрани възможно най-близо до почвата растителността с цел по-добра подготовка на градината или почистване на определена област.

**Да се вземе под внимание:** Дори при внимателно използване рязането при фундаменти, каменни или бетонови стени и т. н. има като последствие износване на кордата над нормалното.

#### Подстригване/Косене

Движете косачката в сърповидно движение от едната към другата страна. Дръжте макарата на кордата винаги паралелно към пода. Проверете терена и определете желаната височина на рязане. Водете и дръжте главата на кордата в желаната височина с цел равномерно рязане (фиг. M3).

#### По-ниско подстригване

Дръжте косачката с лек наклон точно пред Вас, така че долната страна на макарата на кордата да се намира над земята и кордата да улучи правилното място на рязане. Режете винаги далеч от себе си. Не притегляйте косачката към себе си.

#### Рязане при ограда/фундамент

При рязане се доближавайте бавно до огради от телени мрежи, дъсчени огради, зидове от естествен камък и фундаменти, за да режете близо до тях, без обаче да удряте с кордата срещу препятствието. Ако кордата влезе в допир напр. с камъни, каменни зидове или фундаменти, тя се износва или се оръфва. Ако кордата удари срещу гъста мрежа на ограда, тя се скъсва.

#### Косене около дървета

Ако косите около дънери на дървета, доближавайте се бавно, за да може кордата да не допира кората на дървото. Обикаляйте около дървото и режете при това отляво надясно. Доближавайте се до тревата или плевелите с върха на кордата, и наклонете главата на кордата леко напред. Предупреждение: Бъдете изключително внимателни при работите по окосяването. При такива работи спазвайте дистанция от 30 метра между Вас и други лица или животни.

#### Окосяване

При окосяване захващайте цялата растителност до земята. За тази цел наклонете макарата на кордата под ъгъл 30 градуса надясно. Поставете ръкохватката в желаната позиция. Съблюдавайте увеличената опасност от нараняване на потребителя, на околни лица и животни, както и опасността от повреда на чужди вещи поради изхвърлени настрани предмети (напр. камъни) (фиг. M4).

**Предупреждение:** Не отстранявайте с уреда предмети от пешеходни пътеки и др.! Уредът е мощен инструмент и малки камъни или други предмети могат да бъдат изхвърлени на 15 метра и повече и да доведат до наранявания или щети по коли, къщи и прозорци.

## 7. Почистване, поддръжка, складиране, транспорт и поръчване на резервни части

### 7.1. Почистване

- Поддържайте защитните приспособления, въздушните прорези и корпуса на мотора незамърсени от прах и мръсотия, колкото е възможно. Почиствайте уреда с чиста кърпа или със сгъстен въздух под ниско налягане.
- Препоръчваме Ви, да почиствате уреда непосредствено след всяко използване.
- Почиствайте редовно уреда с влажна кърпа и малко течен сапун. Не използвайте почистващи или разтварящи средства; те биха могли да разядат пластмасовите детайли на уреда. Внимавайте да не попада вода във вътрешността на уреда.

### 7.2 Поддръжка

Винаги изключвайте уреда преди работи по поддръжка и изтеглете щекера за запалителните свещи.

#### 7.2.1 Смяна на макарата/режещата корда

1. Развъртете ограничителния винт (фиг. N1/поз. G) в посока, обратна на часовниковата стрелка и го отстранете (фиг. N1/N2). Ако това не е възможно с ръка, можете да използвате за помощ гаечния ключ (фиг. C/поз. 21).
2. Вземете макарата (фиг. N3/поз. H) и пружината (фиг. N3/поз. I) от вретеното (фиг. N3/поз. J).

Следните подточки да се изпълнят само, ако единствено кордата, а не цялото вретено трябва да се сменят:

- Отстранете все още наличната режеща корда от макарата.
- Поставете нова корда в средата и поставете ухото в един от отворите на разделителя на макарата (фиг. N4).
- Навийте кордата с налягане по посока на часовниковата стрелка, както е показано на изображението (фиг. N5) при което двете половини се разделят от разделителя на макарата. Навийте цялата корда до

последните 15 см.

3. Закрепете всеки край на кордата в един отвор (фиг. N6/поз. L) на срещуположните страни на макарата.
4. Пъхнете пружината във вътрешността на макарата и прекарайте всеки край на кордата през едно от ушите в носача на макарата (фиг. N3/поз. K).
5. Въведете макарата в носача. Внимавайте пружината да се плъзне по макарата и да не се закачи.
6. Натиснете с една ръка макарата в носача и завинтете с другата ръка ограничителния винт (фиг. N7).
7. Дърпайте здраво за всеки край на кордата, за да освободите кордата от отворите.
8. Отрежете излишната корда на ок. 13 см. Това намалява натоварването върху мотора по време на стартиране на загряването.

#### 7.2.2 Поддръжка на въздушния филтър (фиг. J1 – J2)

Замърсените въздушни филтри намаляват мощността на двигателя поради твърде ниското подаване на въздух към карбуратора. Поради това редовната проверка е абсолютно задължителна. Въздушният филтър трябва да се проверява на всеки 25 работни часа и при необходимост да бъде почистван. При много прашен въздух въздушният филтър трябва да се проверява по-често.

1. Махнете капака на въздушния филтър (фиг. J1 – J2)
2. Извадете филтърната част.
3. Почистете филтърната част чрез изтупване или продухване.
4. Сглобяването става в обратната последователност.

**Внимание:** Никога не почиствайте въздушния филтър с бензин или възпламеняеми разтворители.

#### 7.2.3 Поддръжка на запалителната свещ (фиг. K1 – K2)

Искрова междина на запалителната свещ = 0,6 мм. Затегнете запалителната свещ с 12 до 15 Nm. Проверете запалителната свещ за пръв път след 10 работни часа за замърсяване и я почистете при необходимост с медна телена четка. След това поддържайте запалителната свещ на всеки 50 работни часа.

1. Извадете щепсела на запалителната свещ (фиг. K1) с въртеливо движение.
2. Отстранете запалителната свещ (фиг. K2) с



- приложения ключ за запалителна свещ.
3. Монтажът се извършва в обратната последователност.

#### 7.2.4 Наточване на ножа на защитния капак

Ножът на защитния капак (фиг. F6/поз. А) може с времето да се изтъпи. Стегнете ножа в менгеме. Наточете ножа с плоска пила и внимавайте за това, да запазите ъгъла на режещия ръб. Пилете само в една посока.

#### 7.2.5 Настройки на карбуратора

**Внимание!** Настройките на карбуратора трябва да се извършват само от оторизиран клиентски сервиз. За всички работи по карбуратора трябва първо да се демонтира капакът на въздушния филтър както е показано на J1 и J2.

##### Настройка на пусковото въже на газта:

Ако с времето максималните обороти на уреда вече не се достигат и всички други причини съгласно раздел 10 Отстраняване на грешки са изключени, може да е необходима настройка на пусковото въже на газта.

За тази цел проверете първо дали карбураторът изцяло отваря при натисната докрай дръжката на газта. Такъв е случаят, когато шибърът на карбуратора (фиг. O1/поз. 1) при пълна газ приляга към ограничителя (фиг. O1/поз. 2). Фигура O1 показва правилната настройка. Ако шибърът на карбуратора не опира до ограничителя, е необходима допълнителна настройка.

За да донстроите пусковото въже на газта са необходими следните стъпки:

- Освободете контрагайката (фиг. O2/поз. 3) с няколко завъртания.
- Развъртете регулиращия винт (фиг. O3/поз. 4), докато шибърът на карбуратора при пълна газ, както е показано на фигура O1, опре до ограничителя.
- Отново затегнете контрагайката.

##### Настройка на постоянната газ:

**Внимание!** Настройте постоянната газ в топло състояние по време на работа.

Ако при не задействан лост за подаване на гориво уредът спре и всички други причини съгласно раздел 10 Отстраняване на грешки са изключени, е необходима допълнителна настройка на постоянната газ. За тази цел завъртете болта на постоянната газ (фиг. O4/поз. 5) по посока на часовниковата стрелка докато уредът заработи безопасно на празен ход. Ако постоянната газ е толкова висока, че режещият инструмент също се върти, това трябва да се

намали чрез завъртане наляво на болта на постоянната газ (фиг. O4/ поз. 5) дотолкова, че режещият инструмент да спре да се върти.

#### 7.3 Складиране

**Внимание:** Грешка при съблюдаването на тези стъпки може да доведе като последица до това да се образуват отлагания от вътрешната страна на карбуратора, което може да доведе до затруднено пускане в експлоатация или продължителна повреда на машината.

1. Извършете общите работи по поддръжката, които са описани в раздел Поддръжка в упътването за употреба.
2. Изпуснете моторното масло от резервоара (За целта използвайте стандартна пластмасова бензинова помпа от строителния пазар).
3. След като моторното гориво е изпуснато, задвижете машината.
4. Оставете машината да продължи да работи на празен ход докато спре. Това почиства карбуратора от остатъчното моторно гориво.
5. Оставете машината да се охлади (ок. 5 минути).
6. Отстранете запалителната свещ.
7. Напълнете голямо количество чаена лъжичка 2-тактово моторно масло в горивната камера. Издърпайте няколко пъти внимателно тягата на стартовото въже, за да овлажните вътрешните монтажни елементи с масло. Отново поставете запалителната свещ.
8. Почистете външния корпус на машината.
9. Съхранявайте машината на студено, сухо място извън зоната на действие на запалителни източници и възпламеняеми субстанции. Торове или други химически градински продукти често съдържат субстанции, които ускоряват корозията на металите. Не съхранявайте машината върху или в близост до торове или други химикали.

##### Повторно пускане в експлоатация

1. Отстранете запалителната свещ.
2. Издърпайте многократно тягата на стартовото въже, за да почистете горивната камера от остатъците от масло.
3. Почистете контактите на запалителната свещ или поставете нова запалителна свещ.
4. Напълнете резервоара. Вижте раздел моторно гориво и масло.
5. Изпълнете стъпките от 1-7 в точка „Старт при студен мотор“.

#### 7.4 Транспортиране

Ако искате да транспортирате уреда, изпразнете бензиновия резервоар както е обяснено в глава „съхранение“. Почистете уреда с четка или стирка от грубата мръсотия.

Демонтирайте дръжката за управление както е обяснено в точка 5.1.1

#### 7.5 Поръчка на резервни части:

При поръчка на резервни части трябва да се посочат следните данни;

- Вид на уреда
  - Артикулен номер на уреда
  - Идентификационен номер на уреда
  - Номер на необходимата резервна част
- Актуални цени и информация ще намерите на [www.isc-gmbh.info](http://www.isc-gmbh.info)

## 8. Екологосъобразно отстраняване и рециклиране

Уредът е в опаковка, за да се предотвратят щети при транспортирането. Тази опаковка представлява суровина и затова може да се използва повторно или да се върне към цикъла на обработка на суровините. Уредът и неговите части са съставени от различни материали, като например метал и пластмаси. Изхвърлете дефектните строителни части при особено опасните отпадъци. Осведомете се в специализирания магазин или в общинската администрация!

**9. Отстраняване на неизправности**

<b>Смущение</b>	<b>Вероятна причина</b>	<b>Отстраняване на смущения</b>
Уредът не се задейства.	Неправилен начин на действие при стартиране.	Следвайте инструкциите за стартиране
	Покрита със сажди или влажна запалителна свещ	Почистете запалителната свещ или подменете с нова
	Неправилна настройка на карбуратора	Потърсете оторизиран сервис или изпратете уреда в ISC-GmbH (ООД).
Уредът се задейства, но няма пълната мощност.	Грешна настройка на лоста на дроселната клапа	Поставете лоста на дроселната клапа на "♦".
	Замърсен въздушен филтър	Почистете въздушния филтър
	Неправилна настройка на карбуратора	Потърсете оторизиран сервис или изпратете уреда в ISC-GmbH (ООД).
Моторът не работи правилно	Неправилно междуелектродно разстояние на запалителната свещ	Почистете запалителната свещ и настройте междуелектродното разстояние или поставете нова запалителна свещ.
	Неправилна настройка на карбуратора	Потърсете оторизиран сервис или изпратете уреда в ISC-GmbH (ООД).
Моторът пуши прекомерно	Неправилно смесване на моторно гориво	Използвайте правилно смесване на моторно гориво (вижте табелата за смес за моторно гориво).
	Неправилна настройка на карбуратора	Потърсете оторизиран сервис или изпратете уреда в ISC-GmbH (ООД).

ISC GmbH · Eschenstraße 6 · D-94405 Landau/Isar



## Konformitätserklärung

- erklårt folgende Konformität gemäß EU-Richtlinie und Normen für Artikel  
 explains the following conformity according to EU directives and norms for the following product  
 déclare la conformité suivante selon la directive CE et les normes concernant l'article  
 dichiara la seguente conformità secondo la direttiva UE e le norme per l'articolo  
 verklaart de volgende overeenstemming conform EU richtlijn en normen voor het product  
 declara la siguiente conformidad a tenor de la directiva y normas de la UE para el artículo  
 declara a seguinte conformidade, de acordo com a directiva CE e normas para o artigo  
 attesterer følgende overensstemmelse i medfør af EU-direktiv samt standarder for artikel  
 förklarar följande överensstämmelse enl. EU-direktiv och standarder för artikeln  
 vakuuttaa, että tuote täyttää EU-direktiivin ja standardien vaatimukset  
 tõendab toote vastavust EL direktiivile ja standarditele  
 vydává následující prohlášení o shodě podle směrnice EU a norem pro výrobek  
 potvrjuje sledečo skladnost s smernico EU in standardi za izdelek  
 vydáva nasledujúce prehlásenie o zhode podľa smernice EÚ a noriem pre výrobok  
 a cikkekhöz az EU-irányvonal és Normák szerint a következő konformitást jelenti ki  
 deklaruje zgodność wymienionego poniżej artykułu z następującymi normami na podstawie dyrektywy WE.  
 декларира съответното съответствие съгласно Директива на ЕС и норми за артикул  
 paskaidro šādu atbilstību ES direktīvai un standartiem  
 arībūdina šj atitikimā EU reikalavimams ir prekės normoms  
 declară următoarea conformitate conform directivei UE și normelor pentru articolul  
 δηλώνει την ακόλουθη συμμόρφωση σύμφωνα με την Οδηγία ΕΚ και τα πρότυπα για το προϊόν  
 potvrđuje sljedeću usklađenost prema smjernicama EU i normama za artikl  
 potvrđuje sljedeću usklađenost prema smjernicama EU i normama za artikl  
 potvrđuje sledeću usklađenost prema smernicama EZ i normama za artikal  
 следующим удостоверяется, что следующие продукты соответствуют директивам и нормам ЕС  
 проголошує про зазначену нижче відповідність виробу директивам та стандартам ЄС на виріб  
 ja izjavuva slednata soobraznost soglasno EУ-direktivata i normite za artikli  
 Ürünü ile ilgili AB direktifleri ve normları gereğince aşağıda açıklanan uygunluğu belirtir  
 erklærer følgende samsvar i henhold til EU-direktivet og standarder for artikkel  
 Lýsir uppfyllingu EU-reglna og annarra staðla vöru

### Benzinmotor-Trimmer BG-PT 2542 (Einhell)

- |   |   |
|---|---|
| <input type="checkbox"/> 87/404/EC_2009/105/EC  | <input checked="" type="checkbox"/> 2006/42/EC  |
| <input type="checkbox"/> 2005/32/EC_2009/125/EC | <input type="checkbox"/> Annex IV<br>Notified Body:<br>Notified Body No.:<br>Reg. No.:  |
| <input type="checkbox"/> 2006/95/EC             |   |
| <input type="checkbox"/> 2006/28/EC             |   |
| <input checked="" type="checkbox"/> 2004/108/EC | <input checked="" type="checkbox"/> 2000/14/EC_2005/88/EC   |
| <input type="checkbox"/> 2004/22/EC             | <input checked="" type="checkbox"/> Annex V   |
| <input type="checkbox"/> 1999/5/EC              | <input type="checkbox"/> Annex VI<br>Noise: measured $L_{WA} = 105,3$ dB (A); guaranteed $L_{WA} = 110$ dB (A)<br>P = 0,75 kW; L/Ø = cm<br>Notified Body: |
| <input type="checkbox"/> 97/23/EC               |   |
| <input type="checkbox"/> 90/396/EC_2009/142/EC  |   |
| <input type="checkbox"/> 89/686/EC_96/58/EC     | <input checked="" type="checkbox"/> 2004/26/EC<br>Emission No.: e11*97/68SA*2004/26*0919*01   |
| <input type="checkbox"/> 2011/65/EC             |   |

Standard references: EN 14982; EN ISO 11806

Landau/Isar, den 22.05.2012

  
Weichselgartner/General Manager

  
Sun/Product-Management

First CE: 12  
Art.-No.: 34.018.60 I.-No.: 11022  
Subject to change without notice

Archive-File/Record: NAPR005754  
Documents registrar: Jehl Markus  
Wiesenweg 22, D-94405 Landau/Isar

ⓓ

Der Nachdruck oder sonstige Vervielfältigung von Dokumentation und Begleitpapieren der Produkte, auch auszugsweise ist nur mit ausdrücklicher Zustimmung der ISC GmbH zulässig.

Ⓟ

Przedruk lub innego rodzaju powielanie dokumentacji wyrobów oraz dokumentów towarzyszących, nawet we fragmentach dopuszczalne jest tylko za wyraźną zgodą firmy ISC GmbH.

Ⓠ

Η ανατύπωση ή άλλη αναπαραγωγή τεκμηρίωσης και συνοδευτικών φυλλαδίων των προϊόντων της εταιρείας, ακόμη και σε αποσπάσματα, επιτρέπεται μόνο μετά από ρητή έγκριση της εταιρείας ISC GmbH.

Ⓡ

Imprimarea sau multiplicarea documentației și a hârtiilor însoțitoare a produselor, chiar și numai sub formă de extras, este permisă numai cu aprobarea expresă a firmei ISC GmbH.

Ⓢ

Перепечатывание или прочие виды размножения документации и сопроводительных листов продукции фирмы, полностью или частично, разрешено производить только с однозначного разрешения ISC GmbH.

Ⓣ

Ürünlerinin dokümantasyonu ve evraklarının kısmen olsa dahi kopyalanması veya başka şekilde çoğaltılması, yalnızca ISC GmbH firmasının özel onayı alınmak şartıyla serbesttir.

Ⓤ

Препечатването или размножаването по друг начин на документация и придружаващи документи на продукти на, дори и като извадка, се допуска само с изричното разрешение на ISC GmbH.

- Ⓧ Technische Änderungen vorbehalten
- Ⓧ Zastrzega się wprowadzanie zmian technicznych
- Ⓧ Ο κατασκευαστής διατηρεί το δικαίωμα τεχνικών αλλαγών
- Ⓧ Se rezervă dreptul la modificări tehnice.
- Ⓧ Сохраняется право на технические изменения
- Ⓧ Teknik değişiklikler olabılır
- Ⓧ Запазва се правото за технически промени

A series of 21 horizontal lines providing a writing area.



**PL CERTYFIKAT GWARANCJI**

Na opisywane w instrukcji obsługi urządzenie udzielamy 2-letniej gwarancji, na wypadek wadliwości naszego produktu. 2-letni okres gwarancyjny zaczyna obowiązywać w momencie przejścia ryzyka lub przejęcia urządzenia przez klienta.

Warunkiem skorzystania z uprawnień gwarancyjnych jest prawidłowa konserwacja urządzenia, zgodnie z instrukcją obsługi oraz użytkowanie zgodne z przeznaczeniem. Odnosi się to szczególnie do akumulatorów, na które udzielamy jednak 12-miesięcznej gwarancji.

**Oczywiście w okresie tych 2 lat przysługują Państwu również uprawnienia gwarancyjne w ramach ustawowej rękojmi.**

Gwarancja obowiązuje na terenie Republiki Federalnej Niemiec lub w kraju generalnego przedstawiciela handlowego, jako uzupełnienie obowiązujących lokalnie przepisów ustawowych. Prosimy zwrócić się do odpowiedzialnego pracownika w regionalnym dziale obsługi klienta lub pod podany poniżej adres serwisu technicznego.

## GR ΕΓΓΥΗΣΗ

### Αξιότιμη πελάτισσα, αξιότιμε πελάτη,

Τα προϊόντα μας υπόκεινται σε αυστηρούς ελέγχους ποιότητας. Εάν παρ' όλα αυτά κάποτε δεν λειτουργήσουν άψογα, λυπούμαστε πολύ και σας παρακαλούμε να αποτανθείτε προς το τμήμαμα Εξυπηρέτησης Πελατών, στη διεύθυνση που αναφέρετε σε αυτή την εγγύηση. Ευχαρίστως σας βοηθούμε και τηλεφωνικώς στον αριθμό που αναφέρετε πιο κάτω. Για την κατίσχυση των αξιώσεων εγγύησης ισχύουν τα εξής:

1. Αυτοί οι όροι εγγύησης ρυθμίζουν πρόσθετες παροχές εγγύησης. Από την εγγύηση αυτή δεν θίγονται οι νόμιμες αξιώσεις σας για εγγύηση. Η παροχή της εγγύησής μας είναι για σας δωρεάν.
2. Η εγγύηση καλύπτει αποκλειστικά και μόνο βλάβες που οφείλονται σε ελαττώματα υλικών ή παραγωγής και περιορίζονται στην αποκατάσταση αυτών των ελαττωμάτων ή την αντικατάσταση της συσκευής. Παρακαλούμε να προσέξετε πως οι συσκευές μας δεν προορίζονται για τη βιομηχανία, τη βιοτεχνία και την επαγγελματική χρήση. Για το λόγο αυτό δεν υφίσταται σύμβαση εγγύησης σε περίπτωση χρήσης της συσκευής στη βιομηχανία, βιοτεχνία, για επαγγελματικό ή άλλο παρόμοιο σκοπό. Από την εγγύησή μας αποκλείονται πέραν τούτου αποζημιώσεις για βλάβες μεταφοράς, βλάβες οφειλόμενες σε μη τήρηση της Οδηγίας συναρμολόγησης, ή σε εσφαλμένη εγκατάσταση, μη τήρηση της Οδηγίας χρήσης (π.χ. σύνδεση σε λάθος τάση δικτύου ή είδος ρεύματος), καταχρηστική ή όχι ορθή χρήση (π.χ. υπερφόρτωση ή χρήση μη εγκεκριμένων ανταλλακτικών εργαλείων ή εξαρτημάτων), μη τήρηση των Υποδείξεων συντήρησης και ασφαλείας, είσοδος ξένων αντικειμένων στη συσκευή (όπως π.χ. άμμος ή σκόνη), χρήση βίας ή εξωτερική επίδραση (όπως π.χ. βλάβες από πτώση) καθώς και βλάβες που οφείλονται σε κοινή φθορά. Αυτό ισχύει ιδιαίτερα για συσσωρευτές για τους οποίους παρ' όλα αυτά παρέχουμε εγγύηση 12 μηνών.

Η αξίωση εγγύησης εκπίπτει σε περίπτωση που έγιναν ήδη ξένες επεμβάσεις στη συσκευή.

3. Η διάρκεια της εγγύησης ανέρχεται σε 2 έτη και αρχίζει από την ημερομηνία αγοράς της συσκευής. Οι αξιώσεις εγγύησης πρέπει να κατισχυθούν πριν την πάροδο της προθεσμίας της εγγύησης εντός δύο εβδομάδων από την διαπίστωση του ελαττώματος. Αποκλείεται η κατίσχυση αξιώσεων εγγύησης μετά την πάροδο της προθεσμίας της εγγύησης. Η επισκευή ή η αντικατάσταση της συσκευής δεν συνεπάγεται ούτε την επέκταση της διάρκειας της εγγύησης ούτε την έναρξη νέας προθεσμίας εγγύησης για τη συσκευή ή τα ενδεχομένως τοποθετηθέντα εξαρτήματα. Το ίδιο ισχύει και σε περίπτωση σέρβις επί τόπου.
4. Για την κατίσχυση της αξίωσης της εγγύησης σας παρακαλούμε να μας αποστείλετε τη συσκευή, χωρίς επιβάρυνσή μας με ταχυδρομικά τέλη, στην πιο κάτω αναφερόμενη διεύθυνση. Μη ξεχάσετε να επισυνάψετε το πρωτότυπο της απόδειξης αγοράς ή άλλο ισχύον αποδεικτικό αγοράς. Για το λόγο αυτό σας παρακαλούμε να φυλάξετε καλά την απόδειξη του ταμείου! Παρακαλούμε επίσης να μας περιγράψετε την αιτία για την διαμαρτυρία σας όσο πιο αναλυτικά γίνεται. Εάν το ελάττωμα της συσκευής σας καλύπτεται από την εγγύησή μας, είτε θα σας επιστραφεί ταχύτατα η επισκευασμένη συσκευή σας, είτε θα λάβετε μία νέα συσκευή.

Φυσικά επισκευάζουμε ευχαρίστως έναντι αμοιβής και ελαττώματα στη συσκευή σας που δεν καλύπτονται ή δεν καλύπτονται πλέον από την εγγύηση. Για το σκοπό αυτό σας παρακαλούμε να αποστείλετε τη συσκευή σας στη διεύθυνση του τμήματος μας για Εξυπηρέτηση Πελατών.

# **RO** Certificat de garanție

**Stimate clientă, stimat client,**

produsele noastre sunt supuse unui control de calitate riguros. Dacă totuși vreodată acest aparat nu va funcționa ireproșabil ne pare foarte rău și vă rugăm să vă adresați la centrul service indicat la finalul acestui certificat de garanție. Bineînțeles că vă stăm și la telefon cu plăcere la dispoziție, la numerele de service menționate mai jos. Pentru revendicarea pretențiilor de garanție trebuie ținut cont de următoarele:

1. Aceste instrucțiuni de garanție reglementează prestațiile de garanție suplimentare. Pretențiile dumneavoastră de garanție legale nu sunt atinse de această garanție. Prestația noastră de garanție este gratuită pentru dumneavoastră.
2. Prestația de garanție se extinde în exclusivitate asupra defectelor care provin din erori de material sau de fabricație și se limitează la remedierea acestor defecte respectiv la schimbarea aparatului. Vă rugăm să țineți cont de faptul că aparatele noastre, în conformitate cu scopul lor de folosire, nu sunt prevăzute pentru intervenții meșteșugărești sau industriale. Din acest motiv nu se va încheia un contract de garanție atunci când aparatul se va folosi în întreprinderi meșteșugărești sau industriale precum și pentru activități similare. De la garanție sunt excluse deasemenea prestațiile pentru deteriorările intervenite pe timpul transportului, deteriorări datorate neluării în considerare a instrucțiunilor de montare sau datorită instalării necompetente, neluării în considerare a instrucțiunilor de folosire (cum ar fi de exemplu racordarea la o tensiune de rețea falsă sau la un curent fals), utilizarea abuzivă sau improprie (cum ar fi suprasolicitarea aparatului sau folosirea uneltelor atașabile sau auxiliarelor neadmiși), neluării în considerare a prescripțiilor referitoare la lucrările de întreținere și siguranță, intrarea corpurilor străine în aparat (cum ar fi nisip, pietre sau praf), recurgera la violență sau influențe străine (cum ar fi de exemplu deteriorări datorită căderii), precum și datorită uzurii normale, conformă utilizării. Acest lucru este valabil în special pentru acumulatori, cu toate acestea acordăm totuși o durată de garanție de 12 luni.

Pretenția de garanție se pierde atunci când s-au efectuat intervenții la aparat.

3. Durata de garanție este de 2 ani și începe din ziua cumpărării aparatului. Pretențiile de garanție se vor revendica în interval de două săptămâni de la data apariției defectului. Este exclusă revendicarea pretenției de garanție după expirarea duratei de garanție. Repararea sau schimbarea aparatului nu duce nici la prelungirea duratei de garanție și nici nu se va fixa o durată de garanție nouă pentru prestația efectuată la acest aparat sau pentru o piesă schimbată la acesta. Acest lucru este valabil și în cazul unui service la fața locului.
4. Pentru revendicarea pretențiilor dumneavoastră de garanție vă rugăm să trimiteți aparatul defect gratuit la adresa menționată mai jos. Anexați bonul de cumpărare în original sau o altă dovadă de cumpărare datată. Vă rugăm să păstrați cu grijă bonul de casă drept dovadă! Vă rugăm să descrieți cât mai amănunțit motivul reclamației. Dacă defectul aparatului este cuprins în prestațiile noastre de garanție, veți primi imediat înapoi aparatul reparat sau un aparat nou.

Bineînțeles că remediem cu plăcere contra cost și defecte la aparate care nu sunt sau nu mai sunt cuprinse în prestațiile de garanție. Pentru aceasta trimiteți va rugăm aparatul la adresa noastră service.

# ГАРАНТИЙНОЕ СВИДЕТЕЛЬСТВО

## Глубокоуважаемый клиент, глубокоуважаемая клиентка,

Качество наших продуктов подвергаются тщательному контролю. Если несмотря на это когда-либо возникнут к нашему большому сожалению нарушения в работе инструмента, то мы просим Вас обратиться в нашу службу сервиса по указанному в этой гарантийной карте адресу. Мы также охотно ответим на Ваши вопросы по телефону, номер которого приведен ниже. Для предъявления претензий по гарантийному обслуживанию действительно следующее:

1. Настоящие правила гарантии регулируют дополнительные условия оказания гарантийных услуг. Эти гарантийные обязательства не затрагивают Ваши законные права на гарантийное обслуживание. Наши гарантийные услуги для Вас бесплатны.
2. Гарантийные услуги распространяются только на неисправности, которые возникли в результате недостатков материала или процесса изготовления и предусматривают только устранение этих недостатков или замену устройства. Необходимо учесть, что наши устройства разработаны согласно предписаниям для использования в промышленных, ремесленных или индустриальных областях. Гарантийный договор считается недействительным, если устройство используется в промышленных, ремесленных или индустриальных целях, а также для подобной деятельности. Наши гарантийные обязательства не распространяются на повреждения при транспортировке, повреждения в результате несоблюдения указаний руководства по монтажу или в результате проведенной ненадлежащим образом инсталляции, несоблюдения указаний руководства по эксплуатации (таких как например, подключение к сети с ненадлежащим параметром напряжения), используется неправильно или ненадлежащим образом (например, перегрузка устройства или использование не допущенных к применению насадок или принадлежностей), при несоблюдении правил технического обслуживания и техники безопасности, при попадании посторонних предметов в устройство (таких как например: песок, камни или пыль), при использовании силы или посторонних воздействий (таких как например, повреждения в результате падения), а также при обычном износе в результате использования. Это относится прежде всего к аккумуляторам, на которые мы тем не менее даем гарантийный срок на 12 месяцев.

Право на гарантийное обслуживание теряет силу, если были осуществлены вмешательства в инструмент.

3. Гарантийный срок составляет 2 года и начинается со дня покупки устройства. Гарантийные права необходимо предъявлять до истечения срока гарантии в течении двух недель после того как будет обнаружена неисправность. Заявления на гарантийное обслуживание после истечения срока гарантии не принимаются. Ремонт или замена устройства не ведет к удлинению срока службы и с этими услугами не начинается новый срок гарантии для устройства или установленных запасных деталей. Это действует также в случае оказания сервисных услуг по месту нахождения клиента.
4. Для предъявления претензий на гарантийное обслуживание вышлите, пожалуйста, неисправное устройство без оплаты почтовых расходов по указанному ниже адресу. Приложите квитанцию покупки в оригинале или любое другое свидетельство о совершенной покупке с указанной датой. Необходимо поэтому сохранять кассовый чек для доказательства! Пожалуйста, опишите причину предъявляемых претензий как можно точнее. Если неисправное устройство подлежит гарантийному обслуживанию, то Вы получите незамедлительно отремонтированное или новое устройство обратно.

Само собой разумеется, мы можем также устранить при оплате затрат неисправности устройства, которые не входят в объем гарантийных услуг или при истечении срока гарантии. Для этого Вам необходимо выслать устройство на адрес нашей службы сервиса.

# TR GARANTİ BELGESİ

## Sayın Müşterimiz,

Ürünlerimiz üretim esnasında sıkı bir kalite kontrolden geçirilir. Buna rağmen alet veya cihazınız tam doğru şekilde çalışmadığında ve bozulduğunda bu durumdan çok üzgün olduğumuzu belirtir ve bozuk olan aleti/cihazı Garanti Belgesinin alt bölümünde açıklanan Servis Hizmetlerine göndermenizi rica ederiz. Bize ayrıca aşağıda açıklanan Servis telefon numarasından da her zaman ulaşabilirsiniz. Size her konuda memnuniyetle bilgi veririz. Garanti haklarından faydalanmak için aşağıdaki kurallar geçerlidir:

1. Bu Garanti koşulları ek Garanti Hizmetlerini düzenler. Kanuni Garanti Haklarınız bu Garanti düzenlemesinden etkilenmez ve saklı kalır. Garanti kapsamında sunduğumuz hizmetler ücretsizdir.
2. Garanti kapsamına sadece malzeme ve üretim hatasından kaynaklanan eksiklik ve ayıplar dahildir. Bu durumlarda garanti hizmetleri sadece arızanın onarımı veya aletin/cihazın değiştirilmesi ile sınırlıdır. Aletlerimizin ve cihazlarımızın ticari ve endüstriyel kullanım amacı için tasarlanmadığını lütfen dikkate alınız. Bu nedenle aletin/cihazın ticari ve endüstriyel işletmelerde kullanılması veya benzer çalışmalarda çalıştırılması durumunda Garanti Sözleşmesi geçerli değildir. Ayrıca transport hasarları, montaj talimatına veya yönetmeliklere aykırı yapılan montajlardan ve tesisatlardan kaynaklanan hasarlar, kullanma talimatına riayet etmeme nedeniyle oluşan hasarlar (örneğin yanlış bir şebeke gerilimine veya akım türüne bağlama gibi), kullanım amacına veya talimatlara aykırı kullanımdan kaynaklanan hasarlar (örneğin alete/cihaza aşırı yüklenme veya kullanımına izin verilmeyen alet veya aksesuar), bakım ve güvenlik talimatlarına riayet edilmemesinden kaynaklanan hasarlar, aletin/cihazın içine yabancı maddenin girmesi (örneğin kum, taş veya toz), zor kullanma veya harici zorlamalardan kaynaklanan hasarlar (örneğin aşağı düşme nedeniyle oluşan hasar) ve kullanıma bağlı olağan aşınma gibi durumlar garanti kapsamına dahil değildir. Bu durum özellikle halen 12 ay garantisi olan aküler için geçerlidir.

Alet/cihaz üzerinde herhangi bir çalışma yapıldığında veya müdahalede bulunulduğunda garanti hakkı sona erer.

3. Garanti süresi 2 yıldır ve garanti süresi aletin/cihazın satın alındığı tarihte başlar. Arızayı tespit ettiğinizde garanti hakkından faydalanma talebi, garanti süresi dolmadan iki hafta önce bildirilmelidir. Garanti süresi dolduktan sonra garanti hakkından faydalanma talebinde bulunulamaz. Aletin/cihazın onarılması veya değiştirilmesi garanti süresinin uzamasına yol açmaz ayrıca onarılan alet veya takılan parçalar için yeni bir garanti süresi oluşmaz. Bu aynı zamanda yerinde verilen Servis Hizmetleri için de geçerlidir.
4. Garanti hakkından faydalanmak için arızalı aleti, gönderi ücreti göndericiye ait olmak üzere aşağıda belirtilen adrese postalayın. Satın aldığınız tarihi belirten orijinal fişi veya başka bir belgeyi de alet ile birlikte gönderin. Bu nedenle kasa fişini belgelemek için daima iyice saklayın! Arıza ve şikayet sebebinin mümkün olduğunca doğru şekilde açıklayın. Aletin arızası garanti kapsamına dahil olduğunda size en kısa zamanda onarılmış veya yeni bir alet/cihaz gönderilecektir.

Ayrıca garanti kapsamına dahil olmayan veya garant isüresi dolan arızaları ücreti karşılığında memnuniyetle onarıyoruz. Bunun için aleti/cihazı lütfen Servis adresimize gönderin.

# ДОКУМЕНТ ЗА ГАРАНЦИЯ

## Уважаеми клиенти,

нашите продукти подлежат на строг качествен контрол. В случай, че въпреки това в даден момент този уред не работи безупречно, изказваме съжалението си и Ви молим, да се обърнете към нашата сервизна служба на посочения на тази гаранционна карта адрес. С удоволствие сме на Ваше разположение и по телефона на посочения телефонен номер в сервиза. За предявяването на претенциите по отношение на гаранцията е в сила следното:

1. Тези гаранционни условия уреждат допълнителни гаранционни услуги. Вашите законни права при недостатъци на престацията не биват засегнати от тази гаранция. Нашата гаранционна услуга е безплатна за Вас.
2. Гаранционната услуга се разпростира изключително върху дефекти, които се дължат на дефекти в суровината или производствени дефекти и се ограничава до отстраняване на тези дефекти, респ. до подмяна на уреда. Моля, обърнете внимание на това, че нашите уреди съгласно предназначението не са конструирани за промишлена, занаятчийска или индустриална употреба. Гаранционен договор при това не се сключва, когато уредът се използва в промишлени, занаятчийски или индустриални предприятия, както и при равностойни на тях дейности. От нашата гаранция се изключват също така допълнителни услуги за транспортни щети, щети поради не съблюдаване на упътването за монтажа или въз основа на не прецизна инсталация, не съблюдаване на упътването за употреба (като напр. поради свързване към неподходящо електрическо напрежение или вид ток), груби или неподходящи за целта приложения (като напр. претоварване на уреда или използване на не позволени инструменти за употреба или оборудване), не спазване на разпоредбите за поддръжка и безопасност, навлизане на чужди тела в уреда (като напр. пясък, камъни или прах), употреба на сила или чужди намеси (като напр. щети, получени чрез падане) както и поради обичайното изхабяване при употребата. Това важи по-специално за акумулатори, за които въпреки това осигуряваме гаранционен срок от 12 месеца.

Правото за гаранция изтича, когато по уреда вече са били извършени намеси.

3. Гаранционният период е 2 години и започва от датата на покупка на уреда. Гаранционните права трябва да се предявят преди изтичане на гаранционния период в рамките на две седмици, след като сте открили дефекта. Предявяването на гаранционните права след изтичане на гаранционния период е изключено. Поправката или подмяната на уреда не води до удължаване на гаранционния период, както и с тази услуга за уреда или за евентуални монтирани резервни части не започва нов гаранционен период. Това важи също и при използване на сервизни услуги на място.
4. За предявяването на Вашето гаранционно право, моля, изпратете дефектния уред на посочения по-долу адрес без заплащане на пощенска такса. Приложете квитанцията в оригинал или друг удостоверяващ покупката документ с дата. Моля, затова пазете добре касовия бон като доказателство! Моля, опишете ни причината за рекламацията възможно най-точно. Ако дефектът на уреда е включен в нашата гаранционна услуга, веднага ще получите обратно поправен или нов уред.

Разбира се, в замяна на възстановяването на разходите ние с удоволствие отстраняваме също и дефекти по уреда, които не са или вече не са включени в обхвата на гаранцията. За целта, моля, изпратете уреда на нашия адрес в сервиза.

# **D GARANTIEURKUNDE**

## **Sehr geehrte Kundin, sehr geehrter Kunde,**

unsere Produkte unterliegen einer strengen Qualitätskontrolle. Sollte dieses Gerät dennoch einmal nicht einwandfrei funktionieren, bedauern wir dies sehr und bitten Sie, sich an unseren Servicedienst unter der auf dieser Garantiekarte angegebenen Adresse zu wenden. Gern stehen wir Ihnen auch telefonisch über die unten angegebene Servicrufnummer zur Verfügung. Für die Geltendmachung von Garantieansprüchen gilt Folgendes:

1. Diese Garantiebedingungen regeln zusätzliche Garantieleistungen. Ihre gesetzlichen Gewährleistungsansprüche werden von dieser Garantie nicht berührt. Unsere Garantieleistung ist für Sie kostenlos.
2. Die Garantieleistung erstreckt sich ausschließlich auf Mängel, die auf Material- oder Herstellungsfehler zurückzuführen sind und ist auf die Behebung dieser Mängel bzw. den Austausch des Gerätes beschränkt. Bitte beachten Sie, dass unsere Geräte bestimmungsgemäß nicht für den gewerblichen, handwerklichen oder industriellen Einsatz konstruiert wurden. Ein Garantievertrag kommt daher nicht zustande, wenn das Gerät in Gewerbe-, Handwerks- oder Industriebetrieben sowie bei gleichzusetzenden Tätigkeiten eingesetzt wird.

Von unserer Garantie sind ferner Ersatzleistungen für Transportschäden, Schäden durch Nichtbeachtung der Montageanleitung oder aufgrund nicht fachgerechter Installation, Nichtbeachtung der Gebrauchsanleitung (wie durch z.B. Anschluss an eine falsche Netzspannung oder Stromart), missbräuchliche oder unsachgemäße Anwendungen (wie z.B. Überlastung des Gerätes oder Verwendung von nicht zugelassenen Einsatzwerkzeugen oder Zubehör), Nichtbeachtung der Wartungs- und Sicherheitsbestimmungen, Eindringen von Fremdkörpern in das Gerät (wie z.B. Sand, Steine oder Staub), Gewaltanwendung oder Fremdeinwirkungen (wie z. B. Schäden durch Herunterfallen) sowie durch verwendungsgemäßen, üblichen Verschleiß ausgeschlossen. Dies gilt insbesondere für Akkus, auf die wir dennoch eine Garantiezeit von 12 Monaten gewähren

Der Garantieanspruch erlischt, wenn an dem Gerät bereits Eingriffe vorgenommen wurden.

3. Die Garantiezeit beträgt 2 Jahre und beginnt mit dem Kaufdatum des Gerätes. Garantieansprüche sind vor Ablauf der Garantiezeit innerhalb von zwei Wochen, nachdem Sie den Defekt erkannt haben, geltend zu machen. Die Geltendmachung von Garantieansprüchen nach Ablauf der Garantiezeit ist ausgeschlossen. Die Reparatur oder der Austausch des Gerätes führt weder zu einer Verlängerung der Garantiezeit noch wird eine neue Garantiezeit durch diese Leistung für das Gerät oder für etwaige eingebaute Ersatzteile in Gang gesetzt. Dies gilt auch bei Einsatz eines Vor-Ort-Services.
4. Für die Geltendmachung Ihres Garantieanspruches übersenden Sie bitte das defekte Gerät portofrei an die unten angegebene Adresse. Fügen Sie den Verkaufsbeleg im Original oder einen sonstigen datierten Kaufnachweis bei. Bitte bewahren Sie deshalb den Kassenbon als Nachweis gut auf! Beschreiben Sie uns bitte den Reklamationsgrund möglichst genau. Ist der Defekt des Gerätes von unserer Garantieleistung erfasst, erhalten Sie umgehend ein repariertes oder neues Gerät zurück.

Selbstverständlich beheben wir gegen Erstattung der Kosten auch gerne Defekte am Gerät, die vom Garantieumfang nicht oder nicht mehr erfasst sind. Dazu senden Sie das Gerät bitte an unsere Serviceadresse.

### **iSC GmbH • Eschenstraße 6 • 94405 Landau/Isar (Deutschland)**

Telefon: +49 [0] 180 5 120 509 • Telefax +49 [0] 180 5 835 830 (Festnetzpreis: 14 ct/min, Mobilfunkpreise maximal: 42 ct/min)  
Außerhalb Deutschlands fallen stattdessen Gebühren für ein reguläres Gespräch ins dt. Festnetz an.

E-Mail: [info@isc-gmbh.info](mailto:info@isc-gmbh.info) • Internet: [www.isc-gmbh.info](http://www.isc-gmbh.info)





**1 Service Hotline: 01805 120 509 · www.isc-gmbh.info · Mo-Fr. 8:00-18:00 Uhr**  
(Festnetzpreis: 14 ct/min, Mobilfunkpreise maximal: 42 ct/min; Außerhalb Deutschlands fallen stattdessen Gebühren für ein reguläres Gespräch ins dt. Festnetz an.)

**2 Name:**  **Retouren-Nr. iSC:**

**Strasse / Nr.:**  **Telefon:**

**PLZ**  **Ort**  **Mobil:**

**3 Welcher Fehler ist aufgetreten (genaue Angabe):**  **Art.-Nr.:**  **I.-Nr.:**

**Sehr geehrte Kundin, sehr geehrter Kunde,**  
bitte beschreiben Sie uns die von Ihnen festgestellte Fehlfunktion Ihres Gerätes als Grund Ihrer Beanstandung möglichst genau. Dadurch können wir für Sie Ihre Reklamation schneller bearbeiten und Ihnen schneller helfen. Eine zu ungenaue Beschreibung mit Begriffen wie „Gerät funktioniert nicht“ oder „Gerät defekt“ verzögert hingegen die Bearbeitung erheblich.

**4 Garantie:** JA  NEIN  **Kaufbeleg-Nr. / Datum:**

**1** Service Hotline kontaktieren oder bei iSC-Webadresse anmelden - es wird Ihnen eine Retourennummer zugeteilt | **2** Ihre Anschrift eintragen | **3** Fehlerbeschreibung und Art.-Nr. und I.-Nr. angeben | **4** Garantieteil JA/NEIN ankreuzen sowie Kaufbeleg-Nr. und Datum angeben und eine Kopie des Kaufbeleges beilegen

