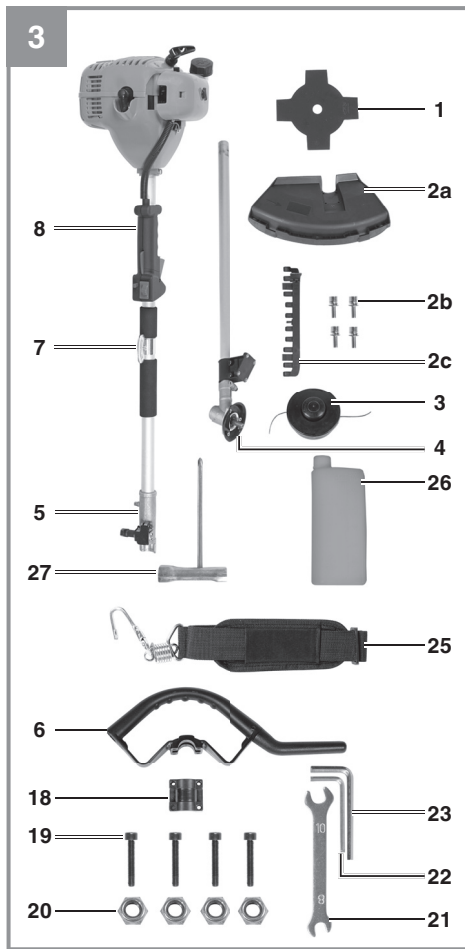
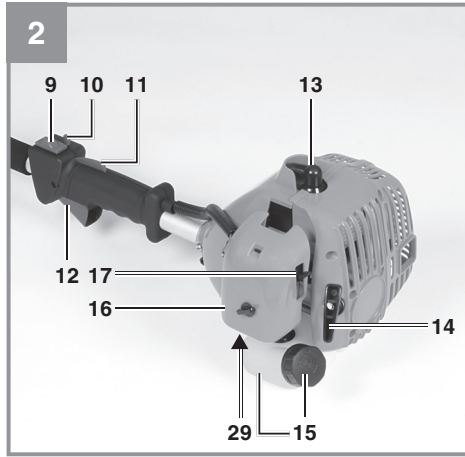
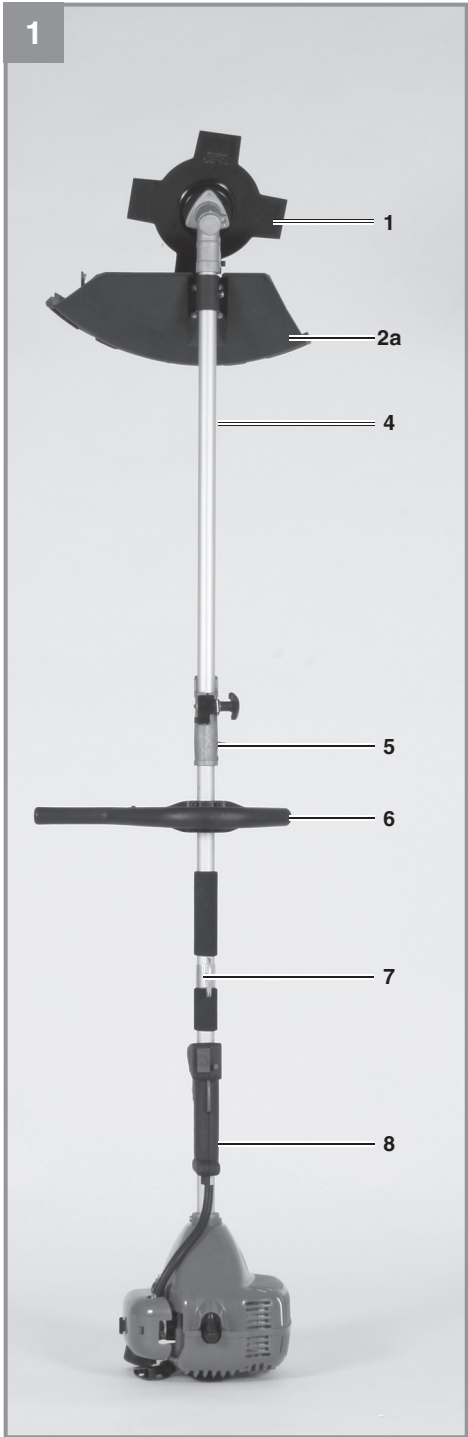
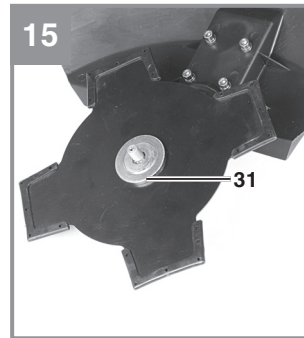
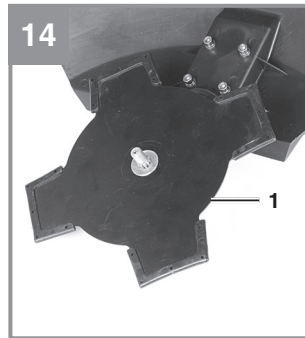
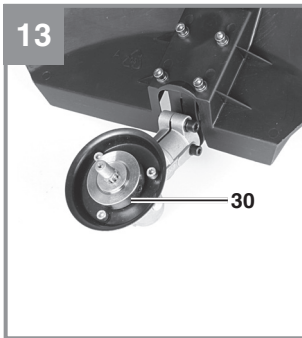
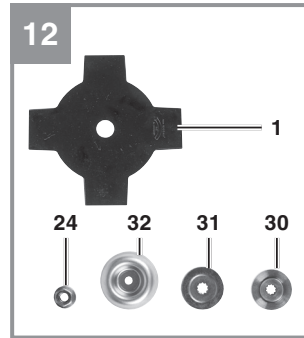
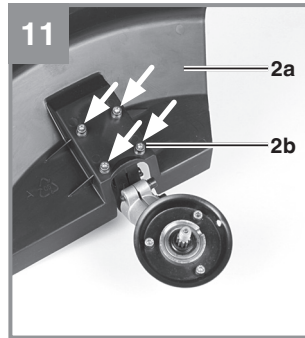
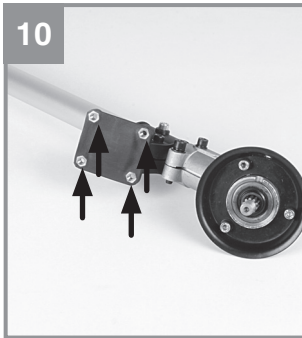
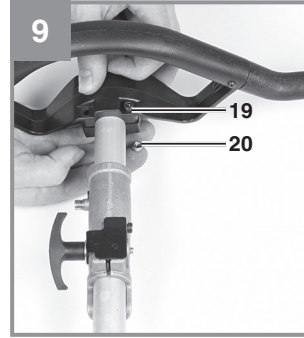
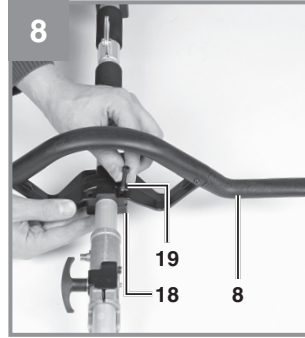
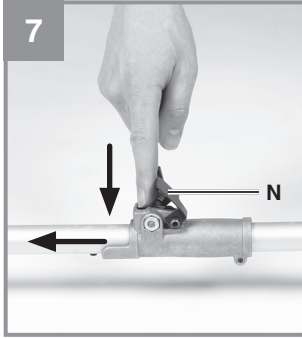
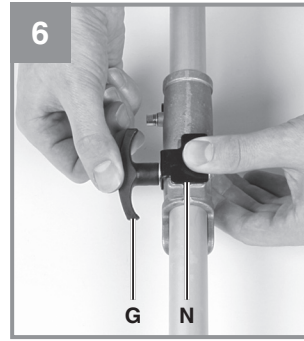
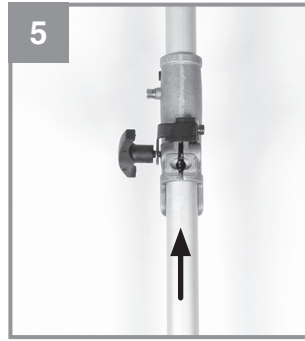
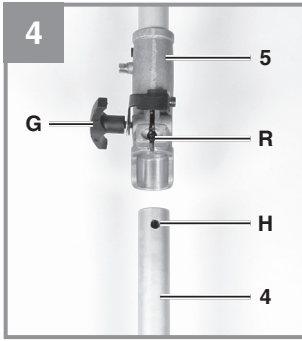
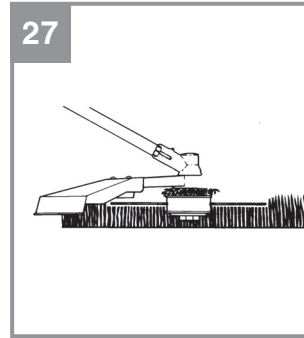
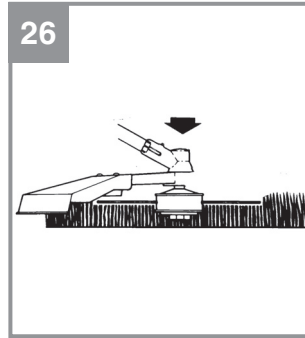
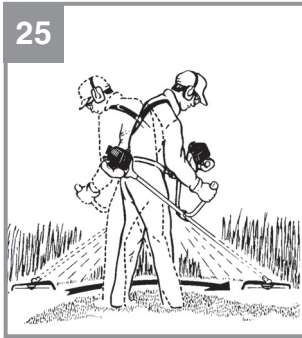
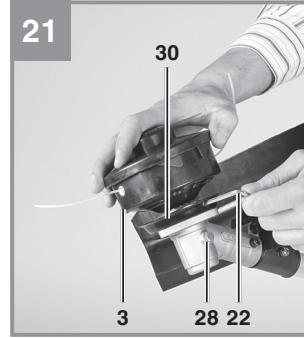
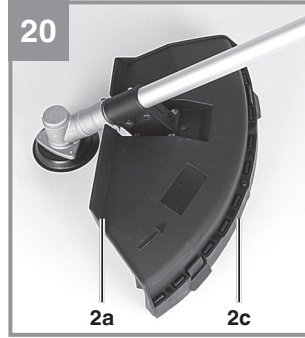
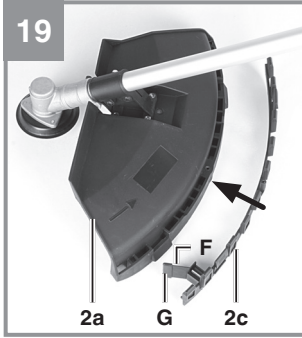
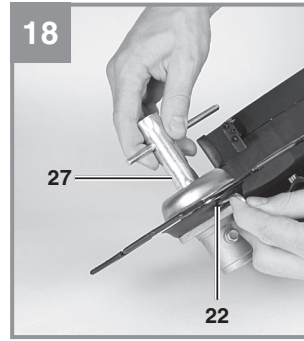
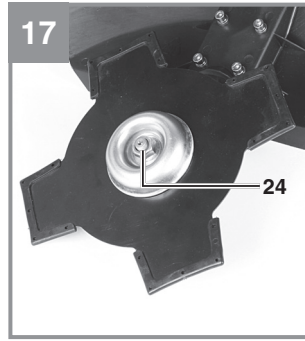
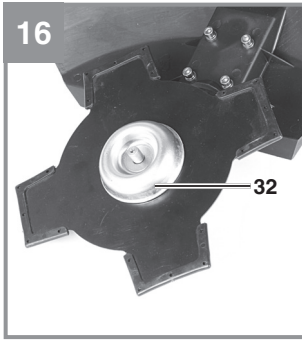


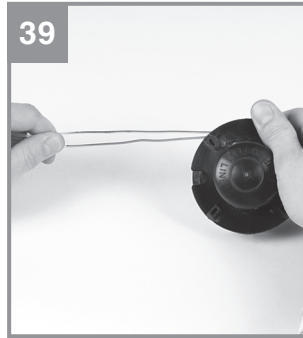
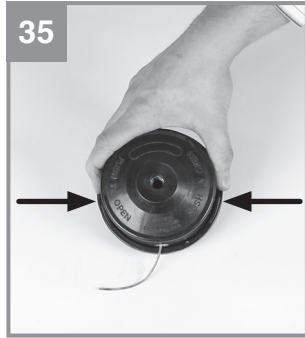
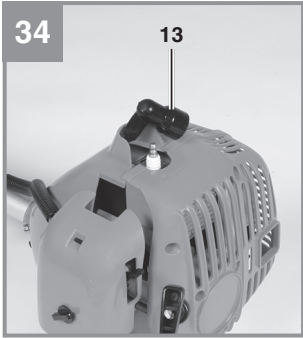
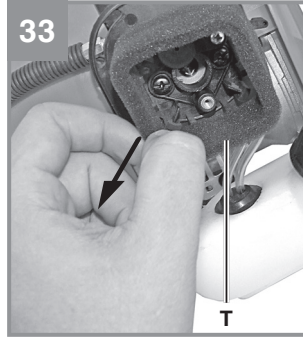
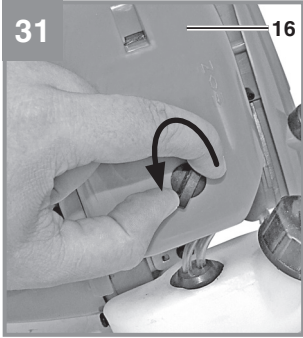
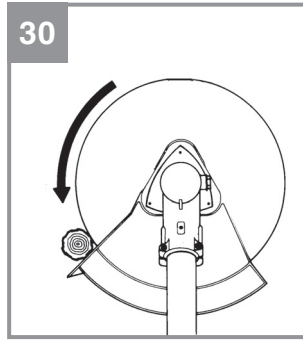
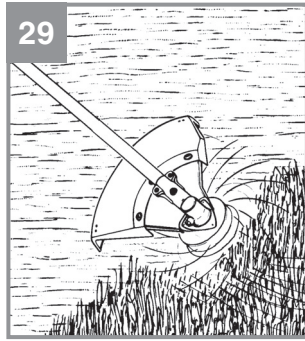
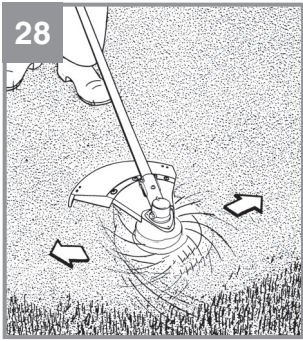
-
- D** Originalbetriebsanleitung
Benzin-Multifunktionswerkzeug
Motorsense
- HR/** Originalne upute za uporabu
BIH Višefunkcijski alat s benzinskim motorom
Motorna kosilica
- RS** Originalna uputstva za upotrebu
Multifunkcioni alat sa benzinskim motorom
Motorni trimer
- CZ** Originální návod k obsluze
Benzínové víceúčelové nářadí
Motorová kosa
- SK** Originálny návod na obsluhu
Benzínové multifunkčné náradie
Motorová kosa

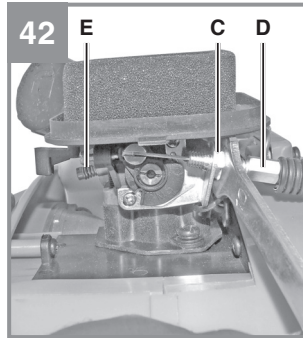
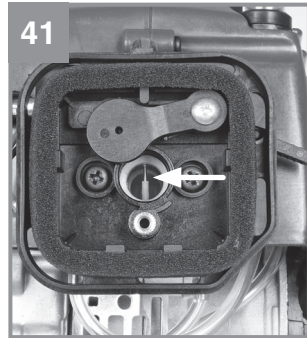
4 CE**Art.-Nr.: 45.016.50****I.-Nr.: 11011**











Inhaltsverzeichnis

1. Sicherheitshinweise.....	8
2. Gerätebeschreibung und Lieferumfang	8
3. Bestimmungsgemäße Verwendung.....	9
4. Technische Daten	9
5. Montage	10
6. Vor Inbetriebnahme	10
7. Betrieb.....	11
8. Arbeiten mit der Benzin-Motorsense	12
9. Wartung.....	13
10. Reinigung, Lagerung, Transport und Ersatzteilbestellung.....	14
11. Entsorgung und Wiederverwertung	15
12. Fehlersuchplan.....	16
Garantieurkunde.....	19

⚠ Achtung!

Beim Benutzen von Geräten müssen einige Sicherheitsvorkehrungen eingehalten werden, um Verletzungen und Schäden zu verhindern. Lesen Sie diese Originalbetriebsanleitung / Sicherheitshinweise deshalb sorgfältig durch. Bewahren Sie diese gut auf, damit Ihnen die Informationen jederzeit zur Verfügung stehen. Falls Sie das Gerät an andere Personen übergeben sollten, händigen Sie diese Originalbetriebsanleitung / Sicherheitshinweise bitte mit aus. Wir übernehmen keine Haftung für Unfälle oder Schäden, die durch Nichtbeachten dieser Anleitung und den Sicherheitshinweisen entstehen.

1. Sicherheitshinweise

Die entsprechenden Sicherheitshinweise finden Sie im beiliegenden Heftchen!

⚠ WARNUNG

Lesen Sie alle Sicherheitshinweise und Anweisungen. Versäumnisse bei der Einhaltung der Sicherheitshinweise und Anweisungen können elektrischen Schlag, Brand und/oder schwere Verletzungen verursachen.

Bewahren Sie alle Sicherheitshinweise und Anweisungen für die Zukunft auf.

Sicherheitsvorrichtungen

Beim Arbeiten mit dem Gerät muss die entsprechende Kunststoffschutzhaube für Messer- oder Fadenbetrieb montiert sein, um das Wegschleudern von Gegenständen zu verhindern. Das integrierte Messer in der Schnitffaden-Schutzhaube schneidet den Faden automatisch auf die optimale Länge ab.

2. Gerätebeschreibung und Lieferumfang**2.1 Gerätebeschreibung**

1. Schnittmesser
- 2a. Schutzhaube Schnittmesser
- 2b. 4x Schraube Schutzhaube
- 2c. Schutzhaube Schnitffaden
3. Fadenspule mit Schnitffaden
4. Antriebsgestänge
5. Verbindungsstück
6. Zusatzhandgriff
7. Öse
8. Handgriff

9. Ein/ Aus – Schalter
10. Arretierung Gashebel
11. Gashebelsperre
12. Gashebel
13. Zündkerzenstecker
14. Starterleine
15. Benzintank/ Verschlussdeckel
16. Abdeckung Luftfiltergehäuse
17. Choke – Hebel
18. Schelle
19. 4 x Schraube
20. 4x Mutter
21. 8/10 Gabelschlüssel
22. Inbusschlüssel 4mm
23. Inbusschlüssel 5mm
24. Mutter M10 (Linksgewinde)
25. Tragegurt
26. Öl/ Benzinmischflasche
27. Multifunktionswerkzeug
28. Schmierstelle
29. Kraftstoffpumpe „Primer“
30. Mitnehmerscheibe
31. Druckplatte
32. Abdeckung Druckplatte

2.2 Lieferumfang

- Öffnen Sie die Verpackung und nehmen Sie das Gerät vorsichtig aus der Verpackung.
- Entfernen Sie das Verpackungsmaterial sowie Verpackungs- / und Transportsicherungen (falls vorhanden).
- Überprüfen Sie, ob der Lieferumfang vollständig ist.
- Kontrollieren Sie das Gerät und die Zubehörteile auf Transportschäden.
- Bewahren Sie die Verpackung nach Möglichkeit bis zum Ablauf der Garantiezeit auf.

Achtung!

Gerät und Verpackungsmaterial sind kein Kinderspielzeug! Kinder dürfen nicht mit Kunststoffbeuteln, Folien und Kleinteilen spielen! Es besteht Verschluckungs- und Erstickungsgefahr!

- Originalbetriebsanleitung
- Sicherheitshinweise

3. Bestimmungsgemäße Verwendung

Die Motorsense (Verwendung des Schneidmessers) eignet sich zum Schneiden von leichten Gehölz, starken Unkraut und Unterholz. Der Motortrimmer (Verwendung der Fadenspule mit Schnitffaden) eignet sich zum Schneiden von Rasen, Grasflächen und leichten Unkraut. Die Einhaltung der vom Hersteller beigefügten Gebrauchsanweisung ist Voraussetzung für den ordnungsgemäßen Gebrauch des Gerätes. Jede andere Verwendung, die in dieser Anleitung nicht ausdrücklich zugelassen wird, kann zu Schäden am Gerät führen und eine ernsthafte Gefahr für den Benutzer darstellen. Beachten Sie unbedingt die Einschränkungen in den Sicherheitshinweisen.

Bitte beachten Sie, dass unsere Geräte bestimmungsgemäß nicht für den gewerblichen, handwerklichen oder industriellen Einsatz konstruiert wurden. Wir übernehmen keine Gewährleistung, wenn das Gerät in Gewerbe-, Handwerks- oder Industriebetrieben sowie bei gleichzusetzenden Tätigkeiten eingesetzt wird.

Achtung! Wegen körperlicher Gefährdung des Benutzers darf die Benzinmotorsense nicht zu folgenden Arbeiten eingesetzt werden: zum Reinigen von Gehwegen und als Häcksler zum Zerkleinern von Baum- und Heckenabschnitten. Ferner darf die Benzinmotorsense nicht zum Einebnen von Bodenerhebungen, wie z.B. Maulwurfshügel verwendet werden. Aus Sicherheitsgründen darf die Benzinmotorsense nicht als Antriebsaggregat für andere Arbeitswerkzeuge und Werkzeugsätze jeglicher Art verwendet werden.

Die Maschine darf nur nach ihrer Bestimmung verwendet werden. Jede weitere darüber hinausgehende Verwendung ist nicht bestimmungsgemäß. Für daraus hervorgerufene Schäden oder Verletzungen aller Art haftet der Benutzer/Bediener und nicht der Hersteller.

4. Technische Daten

Motortyp	2-Takt-Motor,
.....	luftgekühlt, Chromzylinder
Motorleistung (max.)	0,8 kW/ 1,1 PS
Hubraum	25,4 cm ³
Leerlaufdrehzahl Motor	3200 min ⁻¹
Max. Drehzahl Motor	
Sense:	8500 min ⁻¹
Trimmer:	7400 min ⁻¹
Max. Schnittgeschwindigkeit	
Sense:	6400 min ⁻¹
Trimmer:	5600 min ⁻¹
Gewicht (leerer Tank)	6,5 kg
Schnittkreis-Faden	Ø 41 cm
Schnittkreis-Messer	Ø 23 cm
Fadenlänge	8,0 m
Faden-Ø	2,0 mm
Zündung	Elektronisch
Antrieb	Zentrifugalkupplung
Tankinhalt	450 ml
Zündkerze	Champion RCJ6Y
Benzinverbrauch (spezifisch)	582 g/kWh

Geräusch und Vibration

Schalldruckpegel L_{pA}	102 dB(A)
Unsicherheit K_{pA}	3 dB
Schalleistungspegel L_{WA}	112 dB(A)

Tragen Sie einen Gehörschutz.

Die Einwirkung von Lärm kann Gehörverlust bewirken.

Betrieb

Schwingungsemissionswert $a_h = 7,5 \text{ m/s}^2$
 Unsicherheit $K = 3 \text{ m/s}^2$

Beschränken Sie die Geräuscentwicklung und Vibration auf ein Minimum!

- Verwenden Sie nur einwandfreie Geräte.
- Warten und reinigen Sie das Gerät regelmäßig.
- Passen Sie Ihre Arbeitsweise dem Gerät an.
- Überlasten Sie das Gerät nicht.
- Lassen Sie das Gerät gegebenenfalls überprüfen.
- Schalten Sie das Gerät aus, wenn es nicht benutzt wird.
- Tragen Sie Handschuhe.

5. Montage

5.1 Montage der Messerschutzhaube

Achtung: Beim Arbeiten mit dem Schnittmesser muss die Schnittmesser-Schutzhaube montiert sein. Die Montage der Schnittmesser-Schutzhaube erfolgt wie in den Abbildungen 10-11 dargestellt.

5.2 Montage Antriebsgestänge mit Verbindungsstück Antriebsgestänge (Abb. 4-7)

Öffnen Sie die Griffschraube (Pos. G) und schieben Sie das Antriebsgestänge (Pos. 4) in das Verbindungsstück (Pos. 5). Stellen Sie sicher, dass der Zentrierhebel (Pos. R) in der Führungsbohrung (Pos. H) einrastet. Schließen Sie die Schutzkappe (Pos. N) und ziehen Sie die Griffschraube an. Zur Demontage lösen Sie die Griffschraube und öffnen die Schutzkappe. Drücken Sie den Zentrierhebel, gleichzeitig ziehen Sie das Antriebsgestänge aus dem Verbindungsstück.

5.3 Montage/Ersetzen des Schnittmessers

Die Montage des Schnittmesser ist auf den Bildern 12-18 zu sehen. Die Demontage erfolgt in umgekehrter Reihenfolge.

- Mitnehmerscheibe (30) auf die Zahnwelle stecken (Abb. 13)
- Schnittmesser (1) auf der Mitnehmerscheibe arretieren (Abb. 14)
- Druckplatte (31) über das Gewinde der Zahnwelle stecken (Abb. 15)
- Abdeckung Druckplatte (32) aufstecken (Abb. 16)
- Die Bohrung der Mitnehmerscheibe suchen, mit der darunter liegenden Kerbe überein bringen und mit dem mitgelieferten Inbusschlüssel (22) arretieren um nun die Mutter (24) anzuziehen (Abb. 17/18). **Achtung:** Linksgewinde

5.4 Montage der Schnitfadenschutzhaube an der Messerschutzhaube

Achtung: Beim Arbeiten mit dem Schnitffaden muss zusätzlich die Schnitfadenschutzhaube montiert werden.

Die Montage der Schnitffaden-Schutzhaube erfolgt wie in den Abbildungen 19-20 dargestellt. An der Unterseite der Schutzhaube befindet sich ein Messer (Abb. 19/ Pos. F) für die automatische Fadenlängenregulierung. Dieses ist mit einem Schutz (Abb. 19/ Pos. G) abgedeckt. Entfernen Sie diesen Schutz vor Arbeitsbeginn und bringen Sie diesen nach dem Arbeiten wieder an.

5.5 Montage Zusatzhandgriff

Montieren Sie den Zusatzhandgriff wie in Abb. 8-9 gezeigt.

5.6 Montage/ Ersetzen der Fadenspule

Die Montage der Fadenspule ist auf dem Bild 21 zu sehen. Die Demontage erfolgt umgekehrt.

Die Bohrung der Mitnehmerscheibe suchen, mit der darunter liegenden Kerbe überein bringen und mit dem mitgelieferten Inbusschlüssel (22) arretieren um nun die Fadenspule auf das Gewinde zu schrauben. Achtung: Linksgewinde

6. Vor Inbetriebnahme

Prüfen Sie das Gerät vor jeder Inbetriebnahme auf:

- Dichtheit des Treibstoffsystems.
- Einwandfreien Zustand und Vollständigkeit der Schutzeinrichtungen und der Schnittvorrichtung.
- Festen Sitz sämtlicher Verschraubungen.
- Leichtgängigkeit aller beweglichen Teile.

6.1 Treibstoff und Öl

Empfohlene Treibstoffe

Benutzen Sie nur ein Gemisch aus bleifreiem Benzin und speziellem 2-Takt-Motoröl. Mischen Sie das Treibstoffgemisch nach der Treibstoff-Mischtabelle an.

Achtung: Verwenden Sie kein Treibstoffgemisch, das mehr als 90 Tage lang gelagert wurde.

Achtung: Verwenden Sie kein 2-Takt-Öl das ein Mischverhältnis von 100:1 empfiehlt. Bei Motorschäden auf Grund ungenügender Schmierung entfällt die Motorgarantie des Herstellers. Achtung: Verwenden Sie zum Transport und zur Lagerung von Kraftstoff nur dafür vorgesehene und zugelassene Behälter.

Geben Sie jeweils die richtige Menge Benzin und 2-Takt-Öl in die beiliegende Mischflasche (Siehe aufgedruckte Skala). Schütteln Sie anschließend den Behälter gut durch.

6.2 Treibstoff-Misch-Tabelle

Mischverfahren: 40 Teile Benzin auf 1 Teil Öl

Benzin	2-Takt-Öl
1 Liter	25 ml
5 Liter	125 ml



7. Betrieb

Beachten Sie bitte die gesetzlichen Bestimmungen zur Lärmschutzverordnung, die örtlich unterschiedlich sein können.

Entfernen Sie vor Inbetriebnahme die Schutzkappen vom Schnittmesser.

7.1 Starten bei kaltem Motor

Füllen Sie den Tank mit einer angemessenen Menge Benzin/Öl-Gemisch. Siehe auch Treibstoff und Öl.

1. Gerät auf eine harte, ebene Fläche stellen.
2. Kraftstoffpumpe (Primer) (Abb. 2/Pos. 29) 10x drücken.
3. Ein-/ Aus-Schalter (Abb. 2/Pos. 9) auf „I“ schalten.
4. Gashebel feststellen. Hierzu Gashebelsperre (Abb. 2/Pos. 11) und anschließend Gashebel (Abb. 2/Pos. 12) betätigen und durch gleichzeitiges Drücken der Arretierung (Abb. 2/Pos. 10) den Gashebel feststellen.
5. Choke-Hebel (Abb. 2/Pos. 17) auf „“ stellen.
6. Das Gerät gut festhalten und die Starterleine (Abb. 2/Pos. 14) bis zum ersten Widerstand herausziehen. Jetzt den Startseilzug 4x rasch anziehen. Das Gerät sollte starten.
Achtung: Die Starterleine nicht zurückschleudern lassen. Dies kann zu Beschädigungen führen.
Ist der Motor gestartet, den Choke-Hebel sofort auf „“ stellen und das Gerät ca. 10 sek. warmlaufen lassen.
Achtung: Durch den festgestellten Gashebel beginnt das Schnittwerkzeug bei startendem Motor zu arbeiten.
Anschließend Gashebel durch einfaches Betätigen entriegeln.
7. Sollte der Motor nicht starten wiederholen Sie die Schritte 4-6.

Zur Beachtung: Springt der Motor auch nach mehreren Versuchen nicht an, lesen Sie den Abschnitt „Fehlerbehebung am Motor“.

Zur Beachtung: Ziehen Sie den Startseilzug stets gerade heraus. Wird sie in einem Winkel herausgezogen, entsteht Reibung an der Öse. Durch diese Reibung wird die Schnur durchgescheuert und nutzt sich schneller ab. Halten Sie stets den Anlassergriff, wenn sich die Schnur wieder einzieht.

Lassen Sie die Schnur nie aus dem ausgezogenen Zustand zurückschnellen.

7.2 Starten bei warmem Motor

(Das Gerät stand für weniger als 15-20min still)

1. Gerät auf harte, ebene Fläche stellen.
2. Ein-/Aus-Schalter auf „I“ schalten.
3. Gashebel feststellen (analog „Starten bei kaltem Motor“).
4. Gerät gut festhalten und die Starterleine bis zum ersten Widerstand herausziehen. Jetzt die Starterleine rasch anziehen. Das Gerät sollte nach 1-2 Zügen starten. Falls die Maschine nach 6 Zügen immer noch nicht startet wiederholen Sie die Schritte 1-7 unter kaltem Motor starten.

7.3 Motor abstellen

Not-Aus Schrittfolge:

Falls es notwendig ist, die Maschine sofort anzuhalten, stellen Sie hierzu den Ein-/Aus-Schalter auf „Stop“ bzw. „0“

Normale Schrittfolge:

Lassen Sie den Gashebel los und warten Sie bis der Motor in Leerlaufgeschwindigkeit übergegangen ist. Stellen Sie dann den Ein-/ Aus-Schalter auf „Stop“ bzw. „0“.

7.4 Schultergurt anlegen

Achtung! Tragen Sie bei der Arbeit immer einen Schultergurt. Schalten Sie das Gerät immer aus, bevor Sie den Schultergurt lösen. Es besteht Verletzungsgefahr.

1. Legen Sie den Schultergurt über die Schulter.
2. Stellen Sie die Gurtlänge so ein, dass sich die Gurthalterung auf Hüfthöhe befindet.
3. Um die optimale Tragegurtlänge festzustellen machen Sie anschließend einige Schwingbewegungen ohne den Motor anzulassen (Abb. 25).

7.5 Arbeitshinweise

Trainieren Sie vor Einsatz des Gerätes sämtliche Arbeitstechniken bei abgestelltem Motor.

8. Arbeiten mit der Benzin-Motorsense

Verlängerung des Schnitfadens

Warnung! Benutzen Sie keinen Metalldraht oder kunststoffummüllten Metalldraht irgendeiner Art in der Fadenspule. Dies kann zu schweren Verletzungen beim Benutzer führen.

Zur Verlängerung des Schnitfadens, lassen Sie den Motor auf Vollgas laufen und tippen Sie die Fadenspule auf den Boden. Der Faden wird automatisch verlängert. Das Messer am Schutzschild kürzt den Faden auf die zulässige Länge (Abb. 26).

Vorsicht: Entfernen Sie regelmäßig alle Rasen- und Unkrautreste um ein Überhitzen des Schaftrohrs zu vermeiden. Rasen-/Gras-/Unkrautreste verfangen sich unterhalb des Schutzschildes (Abb. 27), dies verhindert eine ausreichende Kühlung des Schaftrohrs. Entfernen Sie die Reste vorsichtig mit einem Schraubenzieher oder dergleichen.

Verschiedene Schnittverfahren

Ist das Gerät richtig montiert, schneidet es Unkraut und hohes Gras an schwer zugänglichen Stellen, wie z.B. entlang von Zäunen, Mauern und Fundamenten sowie um Bäume herum. Es lässt sich auch für „Abmäharbeiten“ einsetzen, um Vegetation zur besseren Vorbereitung eines Gartens oder zum Ausputzen eines bestimmten Bereiches bodennah zu entfernen.

Zur Beachtung: Auch bei sorgfältiger Anwendung hat das Schneiden an Fundamenten, Stein- oder Betonmauern usw. eine über dem Normalen liegende Abnutzung des Fadens zur Folge.

Trimmen/ Mähen

Schwingen Sie den Trimmer in sichelartiger Bewegung von Seite zu Seite. Halten Sie die Fadenspule stets parallel zum Boden. Überprüfen Sie das Gelände und legen Sie die gewünschte Schnitthöhe fest. Führen und halten Sie die Fadenspule in der gewünschten Höhe, zwecks gleichmäßigem Schnitt (Abb. 28).

Niedriges Trimmen

Halten Sie den Trimmer mit einer leichten Neigung genau vor sich, so dass sich die Unterseite der Fadenspule über dem Boden befindet und der Faden die richtige Schnittstelle trifft. Schneiden Sie immer von sich weg. Ziehen Sie den Trimmer nicht zu sich hin.

Schneiden an Zaun/ Fundament

Nähern Sie sich beim Schneiden langsam Maschendrahtzäunen, Lattenzäunen, Natursteinmauern und Fundamenten um nah daran zu schneiden, ohne jedoch mit dem Faden gegen das Hindernis zu schlagen. Kommt der Faden z.B. mit Steinen, Steinmauern oder Fundamenten in Berührung, nutzt er sich ab oder franst aus. Schlägt der Faden gegen Zaungeflecht, bricht er ab.

Trimmen um Bäume

Trimmen Sie um Baumstämme, nähern Sie sich langsam, damit der Faden die Rinde nicht berührt. Gehen Sie um den Baum herum, und schneiden Sie dabei von links nach rechts. Nähern Sie sich Gras oder Unkraut mit der Spitze des Fadens, und kippen Sie die Fadenspule leicht nach vorn.

Warnung: Seien Sie überaus vorsichtig bei Abmäharbeiten. Halten Sie bei solchen Arbeiten einen Abstand von 30 Metern zwischen sich und anderen Personen oder Tieren ein.

Abmähen

Beim Abmähen erfassen Sie die gesamte Vegetation bis zum Grund. Dazu neigen Sie die Fadenspule im 30 Grad Winkel nach rechts. Stellen Sie den Handgriff in die gewünschte Position. Beachten Sie die erhöhte Verletzungsgefahr des Benutzers, Zuschauer und Tiere, sowie die Gefahr der Sachbeschädigung durch weggeschleuderte Objekte (z.B. Steine) (Abb. 29).

Warnung: Entfernen Sie mit dem Gerät keine Gegenstände von Fußwegen usw.!

Das Gerät ist ein kraftvolles Werkzeug, und kleine Steine oder andere Gegenstände können 15 Meter und mehr weggeschleudert werden und zu Verletzungen oder Beschädigungen an Autos, Häusern und Fenstern führen.

Sägen

Das Gerät ist nicht zum Sägen geeignet.

Verklemmen

Sollte das Schnittmesser wegen zu dichter Vegetation blockieren stellen Sie unverzüglich den Motor ab. Befreien Sie das Gerät von Gras und Gestrüpp bevor Sie es erneut in Betrieb nehmen.

Vermeiden von Rückschlag

Beim Arbeiten mit dem Schnittmesser besteht die Gefahr des Rückschlages wenn dieses auf feste Hindernisse (Baumstamm, Ast, Baumstumpf, Stein oder dergleichen) trifft. Das Gerät wird dabei gegen die Drehrichtung des Werkzeugs zurückgeschleudert. Dies kann zum Verlust der Kontrolle über das Gerät führen. Benutzen Sie das Schnittmesser nicht in der Nähe von Zäunen, Metallpfosten, Grenzsteinen oder Fundamenten.

Zum Schneiden von dichten Stängeln positionieren Sie diese wie in Abb. 30 dargestellt um Rückschläge zu vermeiden.

9. Wartung

Schalten Sie das Gerät vor Wartungsarbeiten immer aus und ziehen Sie den Zündkerzenstecker (13) ab.

9.1 Ersetzen von Fadenspule/Schnittfaden

1. Die Fadenspule (3), wie in Abschnitt 5.6 beschrieben, demontieren. Die Spule zusammendrücken (Abb. 35) und eine Gehäusehälfte abnehmen (Abb. 36).
2. Spulenteller (K) aus dem Fadenspulengehäuse entnehmen (Abb. 37).
3. Evtl. noch vorhandenen Schnittfaden entfernen.
4. Neuen Schnittfaden in der Mitte zusammenlegen und die entstandene Schlaufe in die Aussparung des Spulentellers einhängen. (Abb. 38)
5. Faden unter Spannung gegen den Uhrzeigersinn aufwickeln. Der Spulenteiler trennt dabei die beiden Hälften des Schnittfadens. (Abb. 39)
6. Die letzten 15cm der beiden Fadenenden in die gegenüberliegenden Fadenhalter des Spulentellers einhaken. (Abb. 40)
7. Die beiden Fadenenden durch die Metallösen im Fadenspulen-Gehäuse führen (Abb. 37).
8. Spulenteller in das Fadenspulen-Gehäuse drücken (Abb. 36).
9. Kurz und kräftig an beiden Fadenenden ziehen um diese aus den Fadenhaltern zu lösen.

10. Fügen Sie die Gehäusehälften wieder zusammen.
11. Überschüssigen Faden auf etwa 13cm zurückschneiden. Das verringert die Belastung auf den Motor während des Startens und Aufwärmens.
12. Fadenspule wieder montieren (siehe Abschnitt 5.6). Wird die komplette Fadenspule erneuert sind, die Punkte 3-6 zu überspringen.

9.2 Schleifen des Schutzhaubensmessers

Das Schutzhaubensmesser kann mit der Zeit stumpf werden. Sollten Sie dies feststellen, lösen Sie die Schrauben mit denen das Schutzhaubensmesser an der Schutzhaube befestigt ist. Befestigen Sie das Messer in einem Schraubstock. Schleifen Sie das Messer mit einer Flachfeile und achten Sie darauf, den Winkel der Schnittkante beizubehalten. Feilen Sie nur in eine Richtung.

9.3 Wartung des Luftfilters (Abb. 31-33)

Verschmutzte Luftfilter verringern die Motorleistung durch zu geringe Luftzufuhr zum Vergaser. Regelmäßige Kontrolle ist daher unerlässlich. Der Luftfilter (T) sollte alle 25 Betriebsstunden kontrolliert werden und bei Bedarf gereinigt werden. Bei sehr staubiger Luft ist der Luftfilter häufiger zu überprüfen.

1. Entfernen Sie den Luftfilterdeckel (Abb. 31)
2. Entnehmen Sie den Luftfilter (Abb. 33)
3. Reinigen Sie den Luftfilter durch ausklopfen oder ausblasen.
4. Der Zusammenbau erfolgt in umgekehrter Reihenfolge.

Achtung: Luftfilter nie mit Benzin oder brennbaren Lösungsmitteln reinigen.

9.4 Wartung der Zündkerze (Abb. 34)

Zündkerzenfunkenstrecke = 0,6mm. Ziehen Sie die Zündkerze mit 12 bis 15 Nm an. Überprüfen Sie die Zündkerze erstmals nach 10 Betriebsstunden auf Verschmutzung und reinigen Sie diese gegebenenfalls mit einer Kupferdrahtbürste. Danach die Zündkerze alle 50 Betriebsstunden warten.

1. Ziehen Sie den Zündkerzenstecker (Pos. 13) ab.
2. Entfernen Sie die Zündkerze (Abb. 34) mit dem beiliegenden Multifunktionswerkzeug (27).
3. Der Zusammenbau erfolgt in umgekehrter Reihenfolge.

9.5 Vergaser Einstellungen

Achtung! Einstellungen am Vergaser dürfen nur durch autorisierten Kundendienst vorgenommen werden.

Zu allen Arbeiten am Vergaser muss zuerst die Luftfilterabdeckung wie in Abbildung 31 und 32 gezeigt demontiert werden.

9.6 Einstellen des Gasseilzuges:

Sollte die Maximaldrehzahl des Geräts mit der Zeit nicht mehr erreicht werden und sämtliche anderen Ursachen nach Abschnitt 12 Fehlerbehebung ausgeschlossen sein, könnte eine Einstellung des Gasseilzuges erforderlich sein. Überprüfen Sie hierfür zunächst ob der Vergaser bei voll durchgedrücktem Gasgriff ganz öffnet. Dies ist der Fall wenn der Vergaserschieber (Abb. 41) bei voll betätigtem Gas vollständig geöffnet ist. Abbildung 41 zeigt die korrekte Einstellung. Sollte der Vergaserschieber nicht vollständig geöffnet sein, ist eine Nachjustierung notwendig. Um den Gasseilzug nachzustellen sind folgende Schritte erforderlich:

Lösen Sie die Kontermutter (Abb. 42/Pos. C) eini-ge Umdrehungen.

Drehen Sie die Verstellerschraube (Abb. 42/Pos. D) heraus, bis der Vergaserschieber bei voll betätigtem Gas, wie in Abbildung 41 gezeigt, vollständig geöffnet ist.

Ziehen Sie die Kontermutter wieder fest.

9.7 Einstellen des Standgases:

Achtung! Standgas bei warmen Betriebszustand einstellen.

Sollte das Gerät bei nicht betätigtem Gashebel ausgehen und sämtliche anderen Ursachen nach Abschnitt 12 Fehlerbehebung ausgeschlossen sein, ist ein Nachjustieren des Standgases notwendig. Drehen Sie hierzu die Standgasschraube (Abb. 42/ Pos. E) im Uhrzeigersinn bis das Gerät im Leerlauf sicher läuft. Sollte das Standgas so hoch sein, dass sich das Schnittwerkzeug mitdreht, muss dies durch Linksdrehen der Standgasschraube soweit verringert werden bis sich das Schnittwerkzeug nicht mehr mitdreht.

9.8 Fetten des Getriebes

Ergänzen Sie alle 20 Betriebsstunden etwas Getriebefließfett (ca. 10 g.), an der Schmierstelle (28) (Abb. 21).

10. Reinigung, Lagerung, Transport und Ersatzteilbestellung

10.1 Reinigung

- Halten Sie die Griffe ölfrei, damit Sie immer sicheren Halt haben.
- Reinigen Sie das Gerät bei Bedarf mit einem feuchten Tuch und gegebenenfalls mit einem milden Spülmittel.

Achtung!

Vor jeder Reinigung Zündkerzenstecker ziehen. Tauchen Sie das Gerät zur Reinigung keinesfalls in Wasser oder andere Flüssigkeiten. Bewahren Sie die Kettensäge an einem sicheren und trockenen Platz und außerhalb der Reichweite von Kindern auf.

10.2 Lagerung

Vorsicht: Verstauen Sie das Gerät nie länger als 30 Tage, ohne folgende Schritte zu durchlaufen.

Verstauen des Gerätes

Wenn Sie das Gerät länger als 30 Tage verstauen, muss sie hierfür hergerichtet werden. Andernfalls verdunstet der im Vergaser befindliche, restliche Treibstoff und lässt einen gummiartigen Bodensatz zurück. Dies könnte den Start erschweren und teure Reparaturarbeiten zur Folge haben.

1. Nehmen Sie die Treibstofftankkappe langsam ab, um eventuellen Druck im Tank abzulassen. Entleeren Sie vorsichtig den Tank.
2. Starten Sie den Motor und lassen Sie ihn laufen, bis die Säge anhält, um den Treibstoff aus dem Vergaser zu entfernen.
3. Lassen Sie den Motor abkühlen (ca. 5 Minuten).
4. Entfernen Sie die Zündkerze (siehe 9.4)
5. Geben Sie 1 Teelöffel sauberes 2-Takt-Öl in die Verbrennungskammer. Ziehen Sie mehrere Male langsam an der Starterleine, um die internen Komponenten zu beschichten. Setzen Sie die Zündkerze wieder ein.

Hinweis: Verstauen Sie das Gerät an einem trockenen Ort und weit entfernt von möglichen Entzündungsquellen, z.B. Ofen, Heißwasserboiler mit Gas, Gastrockner, etc.

Erneutes Inbetriebnehmen

1. Entfernen Sie die Zündkerze (siehe 9.4).
2. Ziehen Sie rasch an der Starterleine, um überschüssiges Öl aus der Verbrennungskammer zu entfernen.
3. Reinigen Sie die Zündkerze und achten Sie auf den richtigen Elektrodenabstand an der Zündkerze; oder setzen Sie eine neue Zündkerze mit richtigem Elektrodenabstand ein.
4. Bereiten Sie das Gerät für den Betrieb vor
5. Füllen Sie den Tank mit der richtigen Treibstoff-/ Ölmischung auf. Siehe Abschnitt Treibstoff und Öl.

10.3 Transport

Wenn Sie das Gerät transportieren möchten entleeren Sie den Benzintank wie im Kapitel 10 erklärt. Reinigen Sie das Gerät mit einer Bürste oder einem Handfeger von grobem Schmutz. Demontieren Sie das Antriebsgestänge wie unter Punkt 5.2 erklärt.

10.4 Ersatzteilbestellung

Bei der Ersatzteilbestellung sollten folgende Angaben gemacht werden:

- Typ des Gerätes
- Artikelnummer des Gerätes
- Ident-Nummer des Gerätes
- Ersatzteil-Nummer des erforderlichen Ersatzteils


Aktuelle Preise und Infos finden Sie unter www.isc-gmbh.info

11. Entsorgung und Wiederverwertung

Das Gerät befindet sich in einer Verpackung um Transportschäden zu verhindern. Diese Verpackung ist Rohstoff und ist somit wieder verwendbar oder kann dem Rohstoffkreislauf zurückgeführt werden. Das Gerät und dessen Zubehör bestehen aus verschiedenen Materialien, wie z.B. Metall und Kunststoffe. Führen Sie defekte Bauteile der Sondermüllentsorgung zu. Fragen Sie im Fachgeschäft oder in der Gemeindeverwaltung nach!

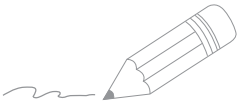
12. Fehlersuchplan

Die folgende Tabelle zeigt Fehlersymptome auf und beschreibt wie Sie Abhilfe schaffen können, wenn Ihre Maschine einmal nicht richtig arbeitet. Wenn Sie damit das Problem nicht lokalisieren und beseitigen können, wenden Sie sich an Ihre Service-Werkstatt.

Störung	Mögliche Ursache	Behebung
Das Gerät springt nicht an.	<ul style="list-style-type: none"> - Fehlerhaftes Vorgehen beim Starten. - Verrußte oder feuchte Zündkerze - Falsche Vergasereinstellung 	<ul style="list-style-type: none"> - Folgen Sie den Anweisungen zum Starten - Zündkerze reinigen oder durch neue ersetzen. - Autorisierten Kundendienst aufsuchen, oder das Gerät an die ISC-GmbH senden.
Das Gerät springt an, hat aber nicht die volle Leistung.	<ul style="list-style-type: none"> - Falsche Einstellung des Chokehebels - Verschmutzter Luftfilter - Falsche Vergasereinstellung 	<ul style="list-style-type: none"> - Chokehebel auf „“ stellen. - Luftfilter reinigen - Autorisierten Kundendienst aufsuchen, oder das Gerät an die ISC-GmbH senden.
Der Motor läuft unregelmäßig	<ul style="list-style-type: none"> - Falscher Elektrodenabstand der Zündkerze - Falsche Vergasereinstellung 	<ul style="list-style-type: none"> - Zündkerze reinigen und Elektrodenabstand einstellen oder neue Zündkerze einsetzen. - Autorisierten Kundendienst aufsuchen, oder das Gerät an die ISC-GmbH senden.
Motor raucht übermäßig	<ul style="list-style-type: none"> - Falsche Treibstoffmischung - Falsche Vergasereinstellung 	<ul style="list-style-type: none"> - Richtige Treibstoffmischung verwenden (siehe Treibstoff-Mischta-belle) - Autorisierten Kundendienst aufsuchen, oder das Gerät an die ISC-GmbH senden.

Der Nachdruck oder sonstige Vervielfältigung von Dokumentation und Begleitpapieren der Produkte, auch auszugsweise ist nur mit ausdrücklicher Zustimmung der ISC GmbH zulässig.

Technische Änderungen vorbehalten



Two horizontal lines are positioned directly below the pencil illustration. Below these, there are 20 additional horizontal lines spaced evenly down the page, providing a template for handwriting practice.

Garantieurkunde

Sehr geehrte Kundin, sehr geehrter Kunde,

unsere Produkte unterliegen einer strengen Qualitätskontrolle. Sollte dieses Gerät dennoch einmal nicht einwandfrei funktionieren, bedauern wir dies sehr und bitten Sie, sich an unseren Servicedienst unter der auf dieser Garantiekarte angegebenen Adresse zu wenden. Gern stehen wir Ihnen auch telefonisch über die untenangegebene Servicrufnummer zur Verfügung. Für die Geltendmachung von Garantieansprüchen gilt folgendes:

1. Diese Garantiebedingungen regeln zusätzliche Garantieleistungen. Ihre gesetzlichen Gewährleistungsansprüche werden von dieser Garantie nicht berührt. Unsere Garantieleistung ist für Sie kostenlos.
2. Die Garantieleistung erstreckt sich ausschließlich auf Mängel, die auf Material- oder Herstellungsfehler zurückzuführen sind und ist auf die Behebung dieser Mängel bzw. den Austausch des Gerätes beschränkt. Bitte beachten Sie, dass unsere Geräte bestimmungsgemäß nicht für den gewerblichen, handwerklichen oder industriellen Einsatz konstruiert wurden. Ein Garantievertrag kommt daher nicht zustande, wenn das Gerät in Gewerbe-, Handwerks- oder Industriebetrieben sowie bei gleichzusetzenden Tätigkeiten eingesetzt wird.
Von unserer Garantie sind ferner Ersatzleistungen für Transportschäden, Schäden durch Nichtbeachtung der Montageanleitung oder aufgrund nicht fachgerechter Installation, Nichtbeachtung der Gebrauchsanleitung (wie durch z.B. Anschluss an eine falsche Netzspannung oder Stromart), missbräuchliche oder unsachgemäße Anwendungen (wie z.B. Überlastung des Gerätes oder Verwendung von nicht zugelassenen Einsatzwerkzeugen oder Zubehör), Nichtbeachtung der Wartungs- und Sicherheitsbestimmungen, Eindringen von Fremdkörpern in das Gerät (wie z.B. Sand, Steine oder Staub), Gewaltanwendung oder Fremdeinwirkungen (wie z. B. Schäden durch Herunterfallen) sowie durch verwendungsgemäßen, üblichen Verschleiß ausgeschlossen. Dies gilt insbesondere für Akkus, auf die wir dennoch eine Garantiezeit von 12 Monaten gewähren. Der Garantieanspruch erlischt, wenn an dem Gerät bereits Eingriffe vorgenommen wurden.
3. Die Garantiezeit beträgt 2 Jahre und beginnt mit dem Kaufdatum des Gerätes. Garantieansprüche sind vor Ablauf der Garantiezeit innerhalb von zwei Wochen, nachdem Sie den Defekt erkannt haben, geltend zu machen. Die Geltendmachung von Garantieansprüchen nach Ablauf der Garantiezeit ist ausgeschlossen. Die Reparatur oder der Austausch des Gerätes führt weder zu einer Verlängerung der Garantiezeit noch wird eine neue Garantiezeit durch diese Leistung für das Gerät oder für etwaige eingebaute Ersatzteile in Gang gesetzt. Dies gilt auch bei Einsatz eines Vor-Ort-Services.
4. Für die Geltendmachung Ihres Garantieanspruches übersenden Sie bitte das defekte Gerät portofrei an die unten angegebene Adresse. Fügen Sie den Verkaufsbeleg im Original oder einen sonstigen datierten Kaufnachweis bei. Bitte bewahren Sie deshalb den Kassenbon als Nachweis gut auf! Beschreiben Sie uns bitte den Reklamationsgrund möglichst genau. Ist der Defekt des Gerätes von unserer Garantieleistung erfasst, erhalten Sie umgehend ein repariertes oder neues Gerät zurück.

Selbstverständlich beheben wir gegen Erstattung der Kosten auch gerne Defekte am Gerät, die vom Garantieumfang nicht oder nicht mehr erfasst sind. Dazu senden Sie das Gerät bitte an unsere Serviceadresse.

ISC GmbH · Eschenstraße 6 · 94405 Landau/Isar (Deutschland)

Telefon: +49 [0] 180 5 120 509 · Telefax +49 [0] 180 5 835 830

(Festnetzpreis: 14 ct/min, Mobilfunkpreise maximal: 42 ct/min)

Außerhalb Deutschlands fallen stattdessen Gebühren für ein reguläres Gespräch ins dt. Festnetz an.

E-Mail: info@isc-gmbh.info · Internet: www.isc-gmbh.info



1 Service Hotline: 01805 120 509 · www.isc-gmbh.info · Mo-Fr 8:00-18:00 Uhr
(Festnetzpreis: 14 ct/min, Mobilfunkpreise maximal: 42 ct/min; Außerhalb Deutschlands fallen stattdessen Gebühren für ein reguläres Gespräch ins dt. Festnetz an.)

2 Name:

Retouren-Nr. ISC:

Straße / Nr.:

Telefon:

PLZ:

Ort:

Mobil:

3 Welcher Fehler ist aufgetreten (genaue Angabe):

Art.-Nr.:

I.-Nr.:

Sehr geehrte Kundin, sehr geehrter Kunde,
bitte beschreiben Sie uns die von Ihnen festgestellte Fehlfunktion Ihres Gerätes als Grund Ihrer Beauftragung möglichst genau. Dadurch können wir für Sie Ihre Reklamation schneller bearbeiten und Ihnen schneller helfen. Eine zu ungenaue Beschreibung mit Begriffen wie „Gerät funktioniert nicht“ oder „Gerät defekt“ verzögert hingegen die Bearbeitung erheblich.

4 Garantie JA NEIN

Kaufbeleg-Nr. / Datum:

1 Service Hotline kontaktieren oder bei ISC-Webadresse anmelden - es wird Ihnen eine Retourennummer zugeteilt | **2** Ihre Anschrift eintragen
3 Fehlerbeschreibung und Art.-Nr. und I.-Nr. angeben | **4** Garantiefall JA/NEIN ankreuzen sowie Kaufbeleg-Nr. und Datum angeben und eine Kopie des Kaufbeleges beilegen

Sadržaj

1. Sigurnosne napomene	22
2. Opis uređaja i sadržaj isporuke	22
3. Namjenska uporaba	22
4. Tehnički podaci.....	23
5. Montaža	23
6. Prije puštanja u rad.....	24
7. Pogon.....	24
8. Rad s kosilicom s benzinskim motorom.....	25
9. Održavanje.....	26
10. Čišćenje, održavanje, transport i narudžba rezervnih dijelova	27
11. Zbrinjavanje u otpad i recikliranje	28
12. Plan traženja grešaka	29
Jamstveni list	31

⚠ Pozor!

Prilikom uporabe uređaja morate se pridržavati sigurnosnih propisa kako biste spriječili nastanak ozljeda i šteta. Zato pažljivo pročitajte ove upute za uporabu/sigurnosne napomene. Dobro ih sačuvajte tako da vam informacije u svako doba budu na raspolaganju. Ako biste ovaj uređaj trebali predati drugim osobama, molimo da im proslijedite i ove upute za uporabu. Ne preuzimamo jamstvo za štete nastale zbog nepridržavanja ovih uputa za uporabu i sigurnosnih napomena.

1. Sigurnosne napomene

Odgovarajuće sigurnosne napomene pronaći ćete u priloženoj bilježnici.

⚠ Upozorenje!

Pročitajte sve sigurnosne napomene i upute. Propusti kod pridržavanja sigurnosnih napomena i uputa mogu uzrokovati električni udar, požar i/ili teške povrede. **Sačuvajte sve sigurnosne napomene i upute za ubuduće.**

Sigurnosne naprave

Da bi se spriječilo izbacivanje predmeta, kod rada s uređajem mora biti montiran odgovarajući zaštitni plastični poklopac za nož ili nit. Nož integriran u poklopac za zaštitu niti za rezanje automatski odrezuje nit na optimalnu dužinu.

2. Opis uređaja i sadržaj isporuke**2.1 Opis uređaja**

1. Nož
- 2a. Zaštitni poklopac noža
- 2b. 4x vijak, zaštitni poklopac
- 2c. Zaštitni poklopac niti za rezanje
3. Kalem s niti za rezanje
4. Pogonsko polužje
5. Spojni komad
6. Dodatna ručka
7. Ušica
8. Ručka
9. Sklopka za uključivanje/isključivanje
10. Aretacija poluge gasa
11. Blokada poluge gasa
12. Poluga gasa
13. Utikač svjeće
14. Uže za pokretanje
15. Tank za benzin/poklopac
16. Poklopac kućišta filtra za zrak
17. Poluga čoka

18. Obujmica
19. 4 x vijak
20. 4x matica
21. 8/10 viljuškasti ključ
22. Imbus ključ 4 mm
23. Imbus ključ 5 mm
24. Matica M10 (lijevi navoj)
25. Remen za nošenje
26. Boca za miješanje ulja/benzina
27. Višenamjenski alat
28. Mjesto podmazivanja
29. Pumpa za gorivo „Primer“
30. Disk zahvatnika
31. Pritisna ploča
32. Poklopac pritisne ploče

2.2 Sadržaj isporuke

- Otvorite ambalažu i pažljivo izvadite uređaj.
- Uklonite materijal za pakiranje kao i osigurače pakovine/transporta (ako postoje).
- Provjerite je li sadržaj isporuke potpun.
- Provjerite ima li na uređaju i dijelovima pribora transportnih oštećenja.
- Po mogućnosti sačuvajte pakovinu do isteka jamstvenog roka.

Pozor!

Uređaj i materijal za pakiranje nisu igračke! Djeca se ne smiju igrati plastičnim vrećicama, folijama i sitnim dijelovima! Postoji opasnost od gutanja i gušenja!

- Originalne upute za uporabu
- Sigurnosne napomene

3. Namjenska uporaba

Motorna kosilica za travu (korištenje noža) prikladna je za rezanje sitnih drvenastih biljaka, većeg korova i gustiša. Motorni šišač (korištenje kalema s niti) prikladan je za rezanje travnjaka, travnatih površina i sitnog korova. Pretpostavka za pravilnu uporabu uređaja je pridržavanje priloženih proizvođačevih uputa za rukovanje. Svaka drugačija uporaba koja nije izričito dopuštena u ovim uputama, može dovesti do oštećenja uređaja i predstavljati ozbiljnu opasnost za rukovatelja uređajem. Obavezno obratite pozornost na ograničenja u sigurnosnim napomenama.

Molimo da obratite pozornost na to da naši uređaji nisu pogodni za korištenje u komercijalne, obrtničke ili industrijske svrhe. Ne preuzimamo jamstvo ako se uređaj koristi u komercijalne i industrijske svrhe kao i u sličnim djelatnostima.

Pozor! Zbog postojanja fizičke opasnosti za rukovatelja benzinska kosilica trave ne smije se koristiti za sljedeće radove: za čišćenje staza i kao sjeckalica za usitnjavanje odsječenih grana drveća ili živice. Nadalje, kosilica se ne smije koristiti za izravnavanje povišenog tla, kao što su npr. krtičnjaci. Zbog sigurnosnih razloga kosilica trave ne smije se koristiti kao pogonski agregat za druge radne alate i komplete alata svake vrste.

Stroj se smije koristiti samo namjenski. Svaka drugačija uporaba nije namjenska. Za štete ili ozljede svih vrsta nastale zbog nenamjenskog korištenja odgovoran je korisnik/rukovatelj a nika-ko proizvođač.

4. Tehnički podaci

Tip motora dvotaktni motor,
..... hlađen zrakom, kromirani cilindar
snaga motora (maks.) 0,8 kW/1,1 KS
Zapremnina 25,4 cm³
Broj okretaja motora u praznom hodu 3200 min⁻¹
Maks. broj okretaja motora
kosilice: 8500 min⁻¹
šišača: 7400 min⁻¹
Maks. brzina rezanja
kosilice: 6400 min⁻¹
šišača: 5600 min⁻¹
Težina (prazni tank) 6,5 kg
Krug rezanja niti Ø 41 cm
Krug rezanja noža Ø 23 cm
Dužina niti 8,0 m
Promjer niti Ø 2,0 mm
Paljenje elektroničko
Pogon centrifugalno kvačilo
Sadržaj tanka 450 ml
Svjjećica Champion RCJ6Y
Potrošnja benzina (specifično) 582 g/kWh

Buka i vibracije

Razina zvučnog tlaka L_{pA} 102 dB (A)
Nesigurnost K_{pA} 3 dB
Intenzitet buke L_{WA} 112 dB (A)

Nosite zaštitu za sluh.
Buka može utjecati na gubitak sluha.

Pogon

Vrijednost emisije vibracija $a_h = 7,5 \text{ m/s}^2$
Nesigurnost $K = 3 \text{ m/s}^2$

Ograničite stvaranje buke i vibracije na minimum!

- Koristite samo besprijekorne uređaje.
- Redovito čistite i održavajte uređaj.
- Prilagodite uređaju svoj način rada.
- Ne preopterećujte uređaj.
- Po potrebi predajte uređaj na provjeru.
- Ako ne koristite uređaj, isključite ga.
- Nosite zaštitne rukavice.

5. Montaža

5.1 Montaža zaštitnog poklopca za nož

Pozor: Prilikom rada s nožem mora biti montiran njegov zaštitni poklopac. Zaštitni poklopac noža montirajte kao što je prikazano na slikama 10-11.

5.2 Montaža pogonskog polužja sa spojnim komadom (sl. 4- 7)

Odvrnite zvjezdasti vijak (poz. G) i gurnite pogonsko polužje (poz. 4) u spojni komad (Pos. 5). Provjerite je li poluga za centriranje (poz. R) fiksirana u uvodnom provrtu (poz. H). Zatvorite zaštitnu kapicu (poz. N) i pritegnite zvjezdasti vijak. Za demontažu otpustite zvjezdasti vijak i otvorite zaštitnu kapicu. Pritisnite polugu za centriranje, istovremeno izvucite pogonsko polužje iz spojnog komada.

5.3 Montaža/zamjena noža

Montažu noža možete vidjeti na slikama 12-18. Demontaža se izvodi obrnutim redoslijedom.

- Natakните disk zahvatnika (30) na zupčastu osovinu (sl. 13)
- Aretirajte nož (1) na disku zahvatnika (sl. 14)
- Utakните potisnu ploču (31) preko navoja zupčaste osovine (sl. 15)
- Natakните poklopac potisne ploče (32) (sl. 16)
- Nadite provrt na disku zahvatnika i postavite ga tako da se poklopi s utorom ispod njega pa ga aretirajte s isporučenim imbus ključem (22) da biste pritegnuli maticu (24) (sl. 17/18).
Pozor: lijevi navoj!

5.4 Montaža zaštitnog poklopcа rezaće niti na poklopac za zaštitu noža

Pozor: Kod rada s niti za rezanje dodatno se mora montirati zaštitni poklopac niti.

Zaštitni poklopac niti za rezanje montirajte kao što je prikazano na slikama 19-20. Na donjoj strani zaštitnog poklopcа nalazi se nož (sl. 19/poz. F) za automatsku regulaciju dužine niti. On je prekriven štitnikom (sl. 19/poz. G). Uklonite zaštitu prije početka rada i nakon završetka je ponovno stavite.

5.5 Montaža dodatne ručke

Montirajte dodatnu ručku kao što je prikazano na slici 8-9.

5.6 Montaža/zamjena kalema s niti

Montažu kalema s niti pogledajte na slici 21. Demontaža se obavlja obrnutim redoslijedom.

Nadite provrt na disku zahvatnika i postavite ga tako da se poklopi s utorom ispod njega i aretirajte ga pomoću isporučenog imbus ključem (22) kako biste sad navrnuli kalem s niti na navoj. Pozor: lijevi navoj!

6. Prije puštanja u rad

Provjerite uređaj prije svake uporabe:

- nepropusnost sustava s gorivom
- besprijekorno stanje i potpunost zaštitnih naprava i naprave za rezanje
- dobru učvršćenost svih vijčanih spojeva
- laku pokretljivost svih pokretnih dijelova.

6.1 Gorivo i ulje

Preporučena goriva

Koristite samo mješavinu bezolovnog benzina i

specijalnog ulja za dvotaktne motore. Mješavinu goriva napravite prema tablici miješanja goriva. Pozor: Ne koristite mješavine goriva koje su stajale skladištene duže od 90 dana.

Pozor: Ne koristite dvotaktno ulje koje zahtijeva omjer mješavine 100:1. U slučaju oštećenja motora zbog nedovoljnog podmazivanja gubi se jamstvo proizvođača motora.

Pozor: Za transport i čuvanje goriva koristite za to predviđene i odobrene spremnike.

U priloženu bocu ulijte točnu količinu benzina i ulja za dvotaktne motore (vidi otisnutu skalul). Zatim dobro protresite posudu.

6.2 Tablica mješavina goriva

Postupak miješanja: 40 dijelova benzina na 1 dio ulja

Benzin	Ulje za dvotaktni motor
1 litra	25 ml
5 litara	125 ml

7. Pogon

Obratite pažnju na zakonske odredbe o zaštiti od buke koje se mogu razlikovati, ovisno o zemlji korištenja.

Prije puštanja u rad uklonite zaštitne kape s rezaćeg noža.

7.1 Pokretanje kod hladnog motora

Napunite tank primjerenom količinom smjese benzina/ulja. Vidi također Gorivo i ulje.

1. Uređaj postavite na tvrdu, ravnu površinu
2. Pritisnite pumpu za gorivo (primer) (sl. 2/poz. 29) 10x.
3. Sklopku za uključivanje/isključivanje (sl. 2/poz. 9) stavite u položaj „I“
4. Fiksirajte polugu gasa. Za to pritisnite blokadu poluge gasa (sl. 2/poz. 11) i zatim polugu gasa (sl. 2/poz. 12) i istovremenim pritiskom na aretaciju (sl. 2/poz. 10) fiksirajte polugu gasa.
5. Polugu čoka (sl. 2/poz. 17) stavite u položaj „R“.
6. Čvrsto držite uređaj i izvlačite užu za pokretanje (sl. 2/poz. 14) dok ne osjetite prvi otpor. Sad brzo povucite užu za pokretanje 4x. Uređaj bi se trebao pokrenuti.

Pozor: Uža za pokretanje nemojte pustiti da naglo skoči natrag. To može uzrokovati

oštećenja.

Kad se motor pokrene, odmah stavite polugu čoka na „I“ i pustite da uređaj radi oko 10 sek da se zagrije.

Pozor: Kad je poluga fiksirana i motor se pokrene, alat za rezanje počinje raditi.

Na kraju jednostavnim pritiskom deblokirajte polugu gasa.

7. Ako se motor ne pokrene, ponovite korake od 4- 6.

Obratite pozornost: Ako se motor ne pokrene ni nakon više pokušaja, pročitajte odlomak „Uklanjanje grešaka na motoru“.

Obratite pozornost: Sajlu za pokretanje povlačite uvijek pravocrtno. Ako je povlačite pod kutom, nastaje trenje na ušici. Zbog toga se uže tare i brže troši. Kad ponovno povlačite sajlu, uvijek držite za ručku pokretača. Uže nikada nemojte pustiti da skoči natrag.

7.2 Pokretanje kod toplog motora

(Uređaj miruje manje od 15-20 min)

1. Uređaj postavite na tvrdu, ravnu površinu
2. Sklopku za uključivanje/isključivanje stavite u položaj „I“
3. Fiksirajte polugu gasa (analogno „Pokretanju kod hladnog motora“).
4. Čvrsto držite uređaj i izvlačite uže za pokretanje dok ne osjetite prvi otpor. Sad brzo povucite uže za pokretanje. Uređaj bi se trebao pokrenuti nakon 1-2 povlačenja. Ako se stroj nakon 6 povlačenja još uvijek ne pokrene, ponovite korake od 1-7 za pokretanje kod hladnog motora.

7.3 Isključivanje motora

Koraci u slučaju nužde:

Ako je potrebno da odmah zaustavite stroj, sklopku za uključivanje/isključivanje stavite na „Stop“ odnosno „0“

Koraci u normalnom slučaju:

Pustite polugu gasa i pričekajte da motor prijeđe u brzinu praznog hoda. Zatim stavite sklopku za uključivanje/isključivanje na „Stop“ odnosno „0“.

7.4 Stavljanje remena za nošenje

Pozor! Prilikom rada uvijek nosite remen za nošenje. Prije nego ćete skinuti remen za nošenje uvijek isključite uređaj. U protivnom postoji opasnost od ozljeđivanja.

1. Stavite remen za nošenje preko ramena.
2. Duljinu remena podesite tako da se držač remena nalazi na visini bokova.
3. Da bi se utvrdila optimalna dužina remena za nošenje, zamahnite nekoliko puta uređajem a da ne pokrenete motor (sl. 25).

7.5 Napomene za rad

Prije nego ćete upotrijebiti uređaj, vježbajte tehničke rada s ugašenim motorom.

8. Rad s kosilicom s benzinskim motorom

Produženje niti za rezanje

Upozorenje! Ne koristite u kalemu metalnu žicu ili metalnu žicu omotanu plastikom bilo koje vrste. To može uzrokovati teške ozljede na rukovatelju. Za produženje niti za rezanje pustite da motor radi punim gasom i lagano lupkajte kalemom za nit po tlu. Nit će se automatski produžiti. Nož na štitniku skraćuje nit na dopuštenu dužinu (sl. 26).

Opres: Redovito uklanjajte sve ostatke trave i korova kako biste izbjegli pregrijavanje cjevastog tijela. Ostaci trave/korova uhvate se ispod štitnika (sl. 27), što sprječava dostatno hlađenje cjevastog tijela. Pažljivo uklonite ostatke pomoću odvijača ili sličnog alata.

Različiti postupci rezanja

Ako je uređaj pravilno montiran, rezat će korov i visoku travu na teško pristupačnim mjestima, kao što je npr. duž ograda, zidova i temelja kao i oko drveća. Također se može koristiti za „otkos“ kako bi se uklonila vegetacija u svrhu bolje pripreme vrta ili čišćenja određenog područja tik uz tlo.

Obratite pozornost: Čak i kod pažljive primjene rezanje uz temelje, kamene ili betonske zidove itd. uzrokovat će povećano trošenje niti.

Šišanje/košnja

Zamahnite šišačem trave s jedne na drugu stranu, kao da žanjete spom. Kalem s niti uvijek mora biti paralelan s tlom. Provjerite teren i odredite željenu visinu rezanja. Vodite i držite kalem s niti na željenoj visini kako biste izvodili ravnomjerno rezanje (sl. 28).

Nisko šišanje trave

Držite šišač pod laganim nagibom točno ispred sebe, tako da se donja strana kalema s niti nalazi iznad tla a nit dodiruje točno mjesto rezanja. Režite uvijek od sebe. Ne vodite šišač prema sebi.

Rezanje uz ogradu/temelj

Prilikom rezanja polako se približavajte ogradama od pletene žice, ogradama od letvi, zidovima od prirodnog kamena i temeljima kako biste odrezali travu što više a da ne udarite s niti o prepreku. Ako nit dodirne npr. kamenje, kameni zid ili temelj, istrošit će se ili će se razderati. Udari li nit o pletenu ogradu, puknut će.

Šišanje trave oko drveća

Kad režete oko stabala polako se približavajte tako da nit ne dodirne koru stabla. Hodajte oko drveta i pritom režite slijeva na desno. Približite se travi ili korovu vrhom niti i nagnite kalem s niti malo prema naprijed. Upozorenje: Budite naročito pažljivi kod otkosa. Kod takvih radova održavajte razmak od 30 metara između sebe i drugih osoba ili životinja.

Otkos

Kod otkosa zahvatite cjelokupnu vegetaciju do tla. Za to nagnite kalem s niti pod 30 stupnjeva udesno. Postavite ručku u željeni položaj. Obratite pozornost na povećanu opasnost od ozljeđivanja korisnika, promatrača i životinja, kao i opasnost od materijalnih šteta uzrokovanih izbačenim predmetima (npr. kamenje) (sl. 29).

Upozorenje: Ne uklanjajte uređajem predmete sa staza itd.! Uređaj je snažni alat i malo kamenje ili ostali predmeti mogu biti izbačeni 15 metara i više i uzrokovati ozljede ili oštećenja automobila, kuća i prozora.

Piljenje

Uređaj nije namijenjen piljenju.

Uklještenje

Ako bi se nož za rezanje zbog guste vegetacije blokirao, obavezno zaustavite motor. Prije nego ga ponovno stavite u pogon, oslobodite uređaj od trave i drača.

Izbjegavanje povratnog udarca

Kod radova s rezačim nožem postoji opasnost od povratnog udarca ukoliko on naiđe na čvrste prepreke (stablo, grana, panj, kamen ili slično). Uređaj će se pritom trznuti suprotno od smjera

vrtnje alata. To može dovesti do gubitka kontrole nad uređajem. Ne koristite rezači nož u blizini ograda, metalnih stupova, graničnih kamena ili temelja. Za rezanje gustog pruča postavite uređaj na način prikazan na sl. 30 kako biste izbjegli povratne udarce.

9. Održavanje

Prije radova održavanja uvijek isključite uređaj i izvucite utikač svjeće (13).

9.1 Zamjena kalema s niti/niti za rezanje

1. Demontirajte kalem s niti (3) kao što je opisano u odlomku 5.6. Stisnite kalem (sl. 35) i skinite polovicu kućišta (sl. 36).
2. Izvadite tanjur kalema (K) iz njegovog kućišta (sl. 37).
3. Uklonite eventualno preostalu rezaču nit.
4. Položite novu rezaču niti u sredinu i nastalu petlju zakvačite u šupljinu tanjura kalema (sl. 38).
5. Namotajte nit uz napetost suprotno od smjera kazaljke na satu. Razdjelnik kalema pritom razdvaja obje polovice rezače niti (sl. 39).
6. Posljednjih 15 cm oba kraja niti zakvačite u držač niti na suprotnoj strani tanjura (sl. 40).
7. Oba kraja niti provedite kroz metalne ušice u kućištu kalema s niti (sl. 37).
8. Pritisnite tanjur kalema u njegovo kućište (sl. 36).
9. Nakratko snažno povucite oba kraja niti kako bi ih oslobodili iz njihovih držača na kalem.
10. Ponovno spojite obje polovice kućišta.
11. Višak niti odrežite na oko 13 cm. To smanjuje opterećenje motora tijekom njegovog pokretanja i zagrijavanja.
12. Ponovno montirajte kalem s niti (vidi odlomak 5.6). Ako mijenjate kompletan kalem s niti, preskočite točke 3-6.

9.2 Brušenje noža sa zaštitnim poklopcem

Nož postaje s vremenom tup. Ako to primijetite, otpustite vijak kojim je nož pričvršćen na zaštitni poklopac. Učvrstite nož u škripac. Brusite nož turpijom i pripazite na to da održite kut oštrice. Turpijajte samo u jednom smjeru.

9.3 Održavanje filtra za zrak (sl. 31-33)

Zaprljani filtri za zrak smanjuju snagu motora zbog premalog dovoda zraka do rasplinjača. Zbog toga je neophodna redovita kontrola. Filtar za zrak (T) potrebno je kontrolirati svakih 25 sati

rada i po potrebi ga očistiti. Kod vrlo prašnjavog zraka filter treba češće provjeriti.

1. Uklonite poklopac s filtra za zrak (sl. 31)
2. Skinite filter za zrak (sl. 33)
3. Očistite filter za zrak lupkanjem ili ga ispušite.
4. Montaža slijedi obrnutim redoslijedom.

Pozor: Filter za zrak nikad nemojte čistiti benzinom ili zapaljivim otapalima.

9.4 Održavanje svjeće (sl. 34)

Iskrište svjeće = 0,6 mm. Pritegnite svječicu momentom od 12 do 15 Nm. Prvi put provjerite zaprljanost svjeće nakon 10 sati rada i po potrebi je očistite pomoću četke od bakrene žice. Nakon toga održavajte svječicu svakih 50 radnih sati.

1. Izvucite utikač za svječicu (sl. 13).
2. Priloženim višefunkcijskim alatom (34) odvrnite svječicu (sl. 27).
3. Montaža slijedi obrnutim redoslijedom.

9.5 Podešavanje rasplinjača

Pozor! Podešavanje rasplinjača smije obavljati samo ovlaštena servisna radionica.

Za sve radove na rasplinjaču najprije se mora demontirati poklopac filtra za zrak kao što je prikazano na slici 31 i 32.

9.6 Podešavanje sajle za gas:

Ako se s vremenom ne može više postići maksimalni broj okretaja uređaja i isključeni su svi razlozi nabrojani u odlomku 12 Uklanjanje kvarova, potrebno je podesiti sajlu za gas. Zato najprije provjerite je li rasplinjač potpuno otvoren kod punog gasa na ručki. To je slučaj kad je zasun rasplinjača (sl. 41) kod punog gasa otvoren do kraja. Slika 41 prikazuje pravilnu podešenost. Ako zasun rasplinjača nije potpuno otvoren, potrebna je korekcija. Da bi se podesila sajla za gas, potrebni su sljedeći koraci. Otpustite protumaticu (sl. 42/poz. C) za nekoliko okreta.

Odvrcite vijak za podešavanje (sl. 42/poz. D) sve dok se zasun rasplinjača kod punog gasa ne otvori do kraja, kao što je prikazano na slici 41. Ponovno pritegnite protumaticu.

9.7 Podešavanje gasa praznog hoda:

Pozor! Gas praznog hoda podešavajte u toplom stanju motora.

Ako bi se uređaj ugasio bez dodavanja gasa a isključeni su svi razlozi navedeni u odlomku 12 Uklanjanje kvarova, potrebno je podesiti gas u praznom hodu. Za to uvrćite vijak za podešavanje gasa praznog hoda (sl. 42/poz. E) u smjeru kazaljke na satu sve dok uređaj ne počne sigurno raditi

u praznom hodu. Ako bi gas praznog hoda bio prejak tako da se rezači alat počne okretati, morate ga smanjiti okretanjem vijka za podešavanje praznog hoda ulijevo toliko da se rezači alat više ne okreće.

9.8 Podmazivanje prijenosnika

Svakih 20 sati rada dopunite na mazalici malo tekuće masti za prijenosnik (oko 10 g.) (sl. 28/poz. 21).

10. Čišćenje, održavanje, transport i narudžba rezervnih dijelova

10.1 Čišćenje

- Uređaj očistite po potrebi vlažnom krpom i s eventualno malo blagog sredstva za pranje.

Pozor!

Prije svakog čišćenja izvucite utikač sa svječicom. Uređaj ni u kojem slučaju ne uranjajte u vodu ili neke druge tekućine.

Lančanu pilu čuvajte na sigurnom i suhom mjestu, nepristupačnom za djecu.

10.2 Skladištenje

Oprez: Ne odlažite uređaj na vrijeme duže od 30 dana, a da niste proveli sljedeće radnje:

Spremanje uređaja

Ako biste uređaj spremili na dulje od 30 dana, on se za to mora pripremiti. U protivnom bi se ishlapilo preostalo gorivo u rasplinjaču i ostavilo smolasti talog. To bi moglo otežati pokretanje i kao posljedicu imati skupe popravke.

1. Polako otvorite poklopac tanka za gorivo i ispuštite eventualni tlak u tanku. Pažljivo ispraznite tank.
2. Pokrenite motor i pustite ga da radi sve dok se pila ne zaustavi kako bi se uklonilo gorivo iz rasplinjača.
3. Ostavite motor da se ohladi (oko 5 minuta).
4. Izvadite svječicu (vidi 9.4)
5. Ulijte 1 čajnu žličicu čistog dvotaktnog ulja u komoru za sagorijevanje. Više puta povucite užu za start kako bi se nauljile unutrašnje komponente. Ponovno umetnite svječicu.

Napomena: Spremite uređaj na suho mjesto na većoj udaljenosti od mogućih izvora zapaljenja, npr. peći, plinskog bojlera, plinskog sušila, itd.

Ponovno puštanje u rad

1. Izvadite svječiću (vidi 9.4)
2. Naglo povucite užu za start kako bi se uklonilo preostalo ulje iz komore za sagorijevanje.
3. Očistite svječiću i provjerite pravilnost razmaka elektroda na svječići ili stavite novu svječiću s ispravnim razmakom elektroda.
4. Pripremite uređaj za pogon.
5. Napunite tank s ispravnom mješavinom goriva/ulja. Vidi odlomak Gorivo i ulje.

10.3 Transport

Kad želite transportirati uređaj, ispraznite tank s benzinom kao što je objašnjeno u poglavlju 10. Očistite uređaj četkom ili metlicom od grubih nečistoća. Demontirajte pogonsko poluzlje kao što je opisano pod točkom 5.2.

10.4 Naručivanje rezervnih dijelova

Kod naručivanja rezervnih dijelova trebali biste navesti sljedeće podatke:

- tip uređaja
- broj artikla uređaja
- identifikacijski broj uređaja
- broj potrebnog rezervnog dijela

Aktualne cijene nalaze se na internetskoj stranici www.isc-gmbh.info

11. Zbrinjavanje u otpad i recikliranje

Uređaj je zapakiran kako bi se tijekom transporta spriječila oštećenja. Ova ambalaža je sirovina i može se ponovno upotrijebiti ili predati na reciklažu. Uređaj i njegov pribor sastavljeni su od raznih materijala, kao npr. metal i plastika. Neispravne sklopove odložite u specijalni otpad. Raspišajte se u specijaliziranoj trgovini ili općinskoj upravi!

12. Plan traženja grešaka

Sljedeća tablica pokazuje simptome kod grešaka i opisuje na koji ćete način eliminirati smetnje u slučaju da stroj ne radi ispravno. Ako na taj način nećete moći lokalizirati problem, obratite se našoj servisnoj radionici.

Smetnja	Mogući uzroci	Uklanjanje
Uređaj se ne pokreće.	<ul style="list-style-type: none"> - Pogrešan postupak kod pokretanja. - Čađava ili vlažna svjećica - Pogrešno podešen rasplinjač 	<ul style="list-style-type: none"> - Slijedite upute u vezi pokretanja. - Očistite svjećicu ili je zamijenite novom. - Potražite pomoć ovlaštene servisne službe ili pošaljite uređaj tvrtki ISC-GmbH.
Uređaj se pokreće, ali ne punom snagom.	<ul style="list-style-type: none"> - Pogrešna podešenost poluge čoka - Zaprljan filter za zrak - Pogrešno podešen rasplinjač 	<ul style="list-style-type: none"> - Polugu čoka stavite u položaj „↑“ - Očistite filter za zrak. - Potražite pomoć ovlaštene servisne službe ili pošaljite uređaj tvrtki ISC-GmbH.
Motor radi nepravilno.	<ul style="list-style-type: none"> - Pogrešan razmak elektroda svjećice - Pogrešno podešen rasplinjač 	<ul style="list-style-type: none"> - Očistite svjećicu i podesite razmak elektroda ili stavite novu svjećicu. - Potražite pomoć ovlaštene servisne službe ili pošaljite uređaj tvrtki ISC-GmbH.
Motor prekomjerno dimi	<ul style="list-style-type: none"> - Pogrešna mješavina goriva - Pogrešno podešen rasplinjač 	<ul style="list-style-type: none"> - Upotrijebite točnu mješavinu goriva (vidi tablicu mješavine goriva) - Potražite pomoć ovlaštene servisne službe ili pošaljite uređaj tvrtki ISC-GmbH.

Kopiranje ili umnožavanje dokumentacije i popratnih materijala o proizvodu, čak i djelomično, dopušteno je samo uz izričito dopuštenje tvrtke iSC GmbH.

Zadržavamo pravo na tehničke izmjene

Jamstveni list

Poštovani kupče,

naši proizvodi podliježu strogoj kontroli kvalitete. Žao nam je ako bi ipak došlo do toga da uređaj ne funkcionira besprijekorno i zamolili bismo Vas da se u tom slučaju obratite na adresu naše servisne službe navedenu ispod ovog jamstva. Također smo Vam na raspolaganju na dolje navedenom telefonskom broju servisne službe. Za traženje jamstvenog zahtjeva vrijedi sljedeće:

1. Ovi jamstveni uvjeti reguliraju dodatne jamstvene usluge. Ovo jamstvo ne zadire u Vaše zakonsko pravo zahtjeva za ostvarenje jamstvenih usluga. Realizacija jamstvenih usluga je besplatna.
2. Jamstvena usluga obuhvaća isključivo nedostatke nastale zbog greške na materijalu ili tijekom proizvodnje i ograničen je na uklanjanje tih nedostataka odnosno zamjenu uređaja. Molimo da obratite pažnju na to da naši uređaji nisu konstruirani za korištenje u komercijalne svrhe niti u obrtu i industriji. Prema tome, ugovor o jamstvu ne može se ostvariti ako se uređaj koristi u obrtničkim ili industrijskim pogonima kao i u sličnim djelatnostima. Nadalje su iz jamstva isključene usluge zamjene proizvoda u slučaju transportnih oštećenja, šteta zbog nepridržavanja uputa za montažu ili zbog nestručne instalacije, nepridržavanja uputa za uporabu (kao npr. zbog priključka na pogrešni mrežni napon ili vrstu struje), zbog zlorabe ili nestručnih primjena (kao npr. preopterećenje uređaja ili korištenje nedopuštenih alata ili pribora), u slučaju nepridržavanja uputa za održavanje i sigurnosnih odredbi, zbog prodiranja stranih tijela u uređaj (npr. pijeska, kamenja ili prašine), nasilne primjene ili vanjskih utjecaja (kao npr. oštećenja zbog pada) kao i zbog uobičajenog trošenja tijekom korištenja. To naročito vrijedi za baterije za koje ipak dajemo jamstvo od 12 mjeseci. Zahtjev za jamstvo prestaje biti valjan ako su na uređaju već izvršeni neki zahvati.
3. Jamstveni rok iznosi 2 godine a započinje s datumom kupnje uređaja. Jamstveni zahtjevi ostvaruju se prije isteka jamstvenog roka unutar dvije godine nakon što ste uočili kvar. Ostvarenje jamstvenog zahtjeva nakon isteka jamstvenog roka je isključeno. Popravkom ili zamjenom uređaja ne produljuje se jamstveni rok niti se tom uslugom ostvaruje novi jamstveni rok za uređaj ili ostale ugrađene rezervne dijelove. To također vrijedi i kod korištenja servisa na licu mjesta.
4. Da biste ostvarili svoj jamstveni zahtjev, molimo Vas da nam pošaljete neispravan uređaj bez plaćanja poštarine na dolje navedenu adresu. Priložite originalni računa za kupnju uređaja ili neki drugi dokaz o kupnji s datumom. Molimo Vas da zbog tog razloga dobro sačuvate račun kao dokaz! Što točnije opišite razlog reklamacije. Ako naša jamstvena usluga obuhvaća kvar nastao na Vašem uređaju, odmah ćemo Vam vratiti popravljene ili novi uređaj.

Razumljivo je da ćemo za naknadu troškova ukloniti i kvarove koje jamstvena usluga ne obuhvaća. U tom slučaju pošaljite uređaj na adresu našeg servisa.

Sadržaj

1. Sigurnosna uputstva.....	33
2. Opis uređaja i sadržaj isporuke	33
3. Namensko korišćenje	34
4. Tehnički podaci.....	34
5. Montaža	34
6. Pre puštanja u pogon.....	35
7. Pogon.....	35
8. Rad s trimerom s benzinskim motorom	36
9. Održavanje.....	37
10. Čišćenje, skladištenje, transport i poručivanje rezervnih delova	38
11. Zbrinjavanje u otpad i recikliranje	39
12. Plan traženja grešaka	40
Garancijski list	42

⚠ Pažnja!

Kod korišćenja uređaja morate se pridržavati bezbednosnih propisa kako biste sprečili povrede i štete. Zbog toga pažljivo pročitajte ova uputstva za upotrebu/bezbednosne napomene. Dobro ih sačuvajte tako da Vam informacije u svako doba budu na raspolaganju. Ako biste ovaj uređaj trebali predati drugim licima, molimo Vas da im prosledite i ova uputstva za upotrebu. Ne preuzimamo garanciju za štete koje bi nastale zbog nepridržavanja ovih uputstava za upotrebu i bezbednosnih napomena.

1. Sigurnosna uputstva

Odgovarajuća sigurnosna uputstva pronaći ćete u priloženoj knjižici.

⚠ Upozorenje!

Pročitajte sve bezbednosne napomene i uputstva. Propusti kod pridržavanja bezbednosnih napomena i uputstava mogu da prouzroče el.udar, požar i/ili teške povrede. **Sačuvajte sve bezbednosne napomene i uputstva za buduće korišćenje.**

Sigurnosni uređaji

Da bi se sprečilo izbacivanje predmeta, pri radu s uređajem mora biti montiran odgovarajući zaštitni plastični poklopac za nož ili nit. Nož koji je integrisan u poklopcu za zaštitu niti za rezanje automatski reže nit na optimalnu dužinu.

2. Opis uređaja i sadržaj isporuke**2.1 Opis uređaja**

1. Nož
- 2a. Zaštitni poklopac noža
- 2b. 4x zavrtanj, zaštitni poklopac
- 2c. Zaštitni poklopac niti za rezanje
3. Kalem s niti za rezanje
4. Pogonski polužni sistem
5. Spojni element
6. Dodatna ručka
7. Ušica
8. Drška
9. Prekidač za uključivanje/isključivanje
10. Fiksiranje ručice za gas
11. Blokada ručice za gas
12. Ručica za gas
13. Utikač svećice
14. Uže za pokretanje
15. Rezervoar za benzin/poklopac

16. Poklopac na kućištu filtera za vazduh
17. Poluga čoka
18. Obujmica
19. 4 x zavrtanj
20. 4x navrtka
21. 8/10 viljuškasti ključ
22. Imbus ključ 4 mm
23. Imbus ključ 5 mm
24. Navrtka M10 (levi navoj)
25. Kaiš za nošenje
26. Flaša za mešanje ulja/benzina
27. Multifunkcioni alat
28. Mesto podmazivanja
29. Pumpa za gorivo „primer“
30. Pločica zahvatača
31. Pritisna ploča
32. Poklopac pritisne ploče

2.2 Sadržaj isporuke

- Otvorite pakovanje i pažljivo izvadite uređaj.
- Uklonite ambalažu kao i delove za bezbednost pakovanja/za bezbednost tokom transporta (ukoliko postoji).
- Proverite da li je sadržaj isporuke potpun.
- Prekontrolišite da li na uređaju i delovima pribora ima transportnih oštećenja.
- Po mogućnosti sačuvajte pakovanje do isteka garantnog roka.

Pažnja!

Uređaj i materijal za pakovanje nisu dečje igračke! Deca ne smeju da se igraju plastičnim kesama, folijama i sitnim delovima! Postoji opasnost da ih progutaju i tako se uguše!

- Originalna uputstva za upotrebu
- Bezbednosne napomene

3. Namensko korišćenje

Motorni trimmer za rezanje trave (korišćenje noža) podesan je za rezanje sitnih drvenastih biljaka, većeg korova i šiblja. Motorni trimmer za rezanje trave (korišćenje kalema s niti za rezanje) prikladan je za rezanje travnjaka, travnatih površina i sitnog korova. Pretpostavka za pravilnu upotrebu uređaja je poštovanje priloženih proizvođačevih uputstava za rukovanje. Svaka drugačija upotreba koja nije izrično dozvoljena u ovim uputstvima, može da dovede do oštećenja uređaja i predstavlja ozbiljnu opasnost za rukovaoca uređajem. Obavezno obratite pažnju na ograničenja u bezbednosnim napomenama.

Molimo da obratite pažnju na to da naši uređaji nisu podesni da se koriste u komercijalne, obrtničke ili industrijske svrhe. Ne preuzimamo garanciju ako se uređaj koristi u komercijalne i industrijske svrhe kao i u sličnim delatnostima.

Pažnja! Zbog postojanja fizičke opasnosti za rukovaoca benzinski trimmer za travu ne sme da se koristi za sledeće radove: za čišćenje putova i kao seckalica za usitnjavanje odsečenih grana drveća ili žive ograde. Nadalje, benzinski trimmer ne sme da se koristi za poravnavanje povišenog tla, kao što su npr. krtičnjaci. Iz razloga bezbednosti benzinski trimmer za travu ne sme da se koristi kao pogonski agregat za druge radne alate i komplete alata bilo koje vrste.

Mašina sme da se koristi samo namenski. Svaka drugačija upotreba nije namenska. Za štete ili povrede svih vrsta koje nastanu zbog nenamenskog korišćenja odgovoran je korisnik/rukovaoc, a nikako proizvođač.

4. Tehnički podaci

Tip motora dvotaktni motor,
..... hlađen vazduhom, kromiran cilindar
Snaga motora (maks.) 0,8 kW/1,1 KS
Radna zapremina 25,4 cm³
Broj obrtaja motora u praznom hodu ... 3200 min⁻¹
Maks. broj obrtaja motora
kosilice: 8500 min⁻¹
trimera: 7400 min⁻¹
Maks. brzina rezanja
kosilice: 6400 min⁻¹
trimera: 5600 min⁻¹

Težina (prazan rezervoar) 6,5 kg
Krug rezanja niti Ø 41 cm
Krug rezanja noža Ø 23 cm
Dužina niti 8,0 m
Prečnik niti Ø 2,0 mm
Paljenje elektronsko
Pogon centrifugalno kvačilo
Kapacitet rezervoara 450 ml
Svećica Champion RCJ6Y
Potrošnja benzina (specifična) 582 g/kWh

Buka i vibracije

Nivo pritiska buke L_{pA} 102 dB(A)
Nesigurnost K_{pA} 3 dB
Intenzitet buke L_{WA} 112 dB(A)

Nosite zaštitu sluha.

Buka može da utiče na gubitak sluha.

Pogon

Vrednost emisije vibracija $a_h = 7,5 \text{ m/s}^2$
Nesigurnost $K = 3 \text{ m/s}^2$

Ograničite stvaranje buke i vibracija na minimum!

- Koristite samo besprekorne uređaje.
- Redovno održavajte i čistite uređaj.
- Prilagodite uređaju svoj način rada.
- Ne preopterećujte uređaj.
- Po potrebi predajte uređaj na kontrolu.
- Ako ne koristite uređaj, isključite ga.
- Nosite zaštitne rukavice.

5. Montaža

5.1 Montaža zaštitnog poklopca za nož

Pažnja: Pri radu s nožem mora biti montiran njegov zaštitni poklopac. Zaštitni poklopac noža montirajte kao što je prikazano na slikama 10-11.

5.2 Montaža pogonskog polužnog sistema sa spojnim elementom (sl. 4-7)

Odvrnite zvezdasti zavrtanj (poz. G) i gurnite pogonski polužni sistem (poz. 4) u spojni element (poz. 5). Proverite da li je poluga za centriranje (poz. R) fiksirana u uvodnom provrtu (poz. H). Zatvorite zaštitnu kapicu (poz. N) i pritegnite zvezdasti zavrtanj i otvorite zaštitnu kapicu. Pritisnite polugu za centriranje, istovremeno izvucite pogonski polužni sistem iz spojnog elementa.

5.3 Montaža/zamena noža

Montažu noža možete da vidite na slikama 12-18. Demontaža se vrši obrnutim redom.

- Natakните pločicu zahvatača (30) na zupčastu osovinu (sl. 13)
- Fiksirajte nož (1) na pločicu zahvatača (sl. 14)
- Utakните pritisnu ploču (31) preko navoja zupčaste osovine (sl. 15)
- Natakните poklopac pritisne ploče (32) (sl. 16)
- Nadite provrt na ploči zahvatača i postavite ga tako da se poklopi sa utorom ispod njega, pa ga fiksirajte isporučenim imbus ključem (22) kako biste pritegnuli navrtku (24) (sl. 17/18). Pažnja: levi navoj

5.4 Montaža zaštitnog poklopca niti za sečenje na poklopac za zaštitu noža

Pažnja: Pri radu s niti za sečenje dodatno se mora montirati zaštitni poklopac niti.

Zaštitni poklopac niti za sečenje montirajte kao što je prikazano na slikama 19-20. Na donjoj strani zaštitnog poklopca nalazi se nož (sl. 19/poz. F) za automatsku regulaciju dužine niti. On je prekriven štitnikom (sl. 19/poz. G). Uklonite zaštitu pre početka rada i nakon svršetka ponovno je stavite.

5.5 Montaža dodatne ručke

Montirajte dodatnu ručku kao što je prikazano na slici 8-9.

5.6 Montaža/zamena kalema s niti

Montažu kalema s niti možete da vidite na slici 21. Demontaža se vrši obrnutim redom.

Nadite provrt na ploči zahvatnika i postavite ga tako da se poklopi sa utorom ispod njega, pa ga fiksirajte isporučenim imbus ključem (22) kako biste navrnuli kalem s niti na navoj. Pažnja: levi navoj

6. Pre puštanja u pogon

Proverite uređaj pre svake upotrebe:

- zaptivenost sistema s gorivom.
- besprekorno stanje i potpunost zaštitnih uređaja i naprave za rezanje.
- dobru učvršćenost svih spojeva sa zavrtnjima.
- laku gibljivost svih gibljivih delova.

6.1 Gorivo i ulje

Preporučena goriva

Koristite samo smešu bezolovnog benzina i specijalnog ulja za dvotaktne motore. Smešu goriva

napravite prema tabeli mešanja goriva.

Pažnja: Ne koristite smeše goriva koje su stajale skladištene duže od 90 dana.

Pažnja: Ne koristite dvotaktno ulje koje zahteva odnos smeše 100:1. U slučaju oštećenja motora zbog nedovoljnog podmazivanja gubi se garancija proizvođača motora.

Pažnja: Za transport i čuvanje goriva koristite za to predviđene i odobrene spremnike.

U priloženu bocu za mešanje sipajte tačnu količinu benzina i ulja za dvotaktne motore (vidi odštampanu skaluu). Zatim dobro protresite spremnik.

6.2 Tabela mešanja goriva

Postupak mešanja: 40 delova benzina na 1 deo ulja

Benzin	Ulje za dvotaktne motore
1 litar	25 ml
5 litara	125 ml

7. Pogon


Obratite pažnju na zakonske odredbe o zaštiti od buke koje, zavisno od zemlje korišćenja, mogu da budu različite.

Pre puštanja u rad uklonite zaštitne kape s noža.

7.1 Pokretanje kod hladnog motora

Napunite rezervoar odgovarajućom količinom smeše benzina/ulja. Vidi takođe Gorivo i ulje.

1. Uređaj postavite na tvrdnu, ravnu površinu.
2. Pritisnite pumpu za gorivo (primer) (sl. 2/poz. 29) 10x.
3. Prekidač za uključivanje/isključivanje (sl. 2/poz.9) stavite u položaj „I“.
4. Fiksirajte ručicu za gas. Za to pritisnite blokadu ručice za gas (sl. 2/poz. 11) i zatim ručicu za gas (sl. 2/poz. 12) i istovremenim pritiskom dela za fiksiranje (sl. 2/poz. 10) fiksirajte ručicu za gas.
5. Polugu čoka (sl. 2/poz. 17) stavite u položaj „II“.
6. Čvrsto držite uređaj i izvlačite užu za pokretanje (sl. 2/poz. 14) dok ne osetite prvi otpor. Sad brzo povucite užu za pokretanje 4x. Uređaj bi trebalo da se pokrene. Pažnja: Uža za pokretanje nemojte pustiti da naglo skoči nazad. To može uzrokovati oštećenja.

Kada se motor pokrene, odmah stavite polugu čoka na „“ i pustite da uređaj radi cirka 10 sek da se zagreje.

Pažnja: Kad je ručica fiksirana i motor pokrenut, alat za rezanje počinje da radi.

Na kraju jednostavnim pritiskom deblokirajte ručicu za gas.

- Ako se motor ne pokrene, ponovite korake 4-6.

Obratite pažnju: Ako se motor ne pokrene ni nakon više pokušaja, pročitajte odeljak „Uklanjanje grešaka na motoru“.

Obratite pažnju: Uže za pokretanje uvek povlačite pravolinijski. Ako ga povlačite pod uglom, nastaje trenje na ušici. Iz tog razloga uže se tare i brže troši. Kada ponovno povlačite uže, uvek držite za ručku pokretača. Uže nikada nemojte pustiti da skoči nazad.

7.2 Pokretanje kod toplog motora

(Uređaj miruje manje od 15-20 min).

- Uređaj postavite na tvrdnu, ravnu površinu.
- Prekidač za uključivanje/isključivanje stavite u položaj „I“.
- Fiksirajte ručicu za gas (analogno „Pokretanje kod hladnog motora“).
- Čvrsto držite uređaj i izvlačite uže za pokretanje dok ne osetite prvi otpor. Sada brzo povucite uže za pokretanje. Uređaj bi trebalo da se pokrene nakon 1-2 povlačenja. Ako se mašina nakon 6 povlačenja još uvek ne pokrene, ponovite korake od 1-7 za pokretanje kod hladnog motora.

7.3 Gašenje motora

Koraci za isključenje za slučaj opasnosti:

Ako je potrebno da odmah zaustavite mašinu, prekidač za uključivanje/isključivanje stavite na „Stop“ odnosno „0“.

Koraci u normalnom slučaju:

Pustite ručicu za gas i sačekajte da motor pređe u brzinu praznog hoda. Zatim stavite prekidač za uključivanje/isključivanje na „Stop“ odnosno „0“.

7.4 Stavljanje kaiša za nošenje

Pažnja! Prilikom rada uvek nosite remen za nošenje. Pre nego što ćete skinuti kaiš za nošenje uvek isključite uređaj. Postoji opasnost od zado-bivanja povreda.

- Stavite kaiš za nošenje preko ramena.
- Dužinu kaiša podesite tako da se držač remena nalazi na visini bokova.

- Da bi se utvrdila optimalna dužina kaiša za nošenje, zamahnite nekoliko puta uređajem bez da pokrenete motor (sl. 25).

7.5 Napomene za rad

Pre nego što ćete upotrebiti uređaj, vežbajte tehnike rada s ugašenim motorom.

8. Rad s trimerom s benzinskim motorom

Produženje niti za sečenje

Upozorenje! Ne koristite za kalem metalnu žicu ili metalnu žicu omotanu plastikom bilo koje vrste. To može uzrokovati teške povrede na rukovaocu. Za produženje niti za sečenje pustite da motor radi punim gasom i lagano lupkajte kalemom za nit po tlu. Nit će automatski da se produži. Nož na štitniku skraćuje nit na dozvoljenu dužinu (sl. 26).

Opres: Redovno uklanjajte sve ostatke trave i korova kako biste izbegli pregrevanje cevastog tela. Ostaci trave/korova uhvate se ispod štitnika (sl. 27), šta onemogućuje dovoljno hlađenje cevastog tela. Pažljivo uklonite ostatke pomoću izvijača ili sličnog alata.

Razni postupci rezanja

Ako je uređaj pravilno montiran, rezače korov i visoku travu na teško pristupačnim mestima, kao što je npr. duž ograda, zidova i temelja kao i oko drveća. Takođe može da se koristi za „otkos“ kako bi se uklonila vegetacija za bolju pripremu bašte ili čišćenja određenog područja uza samo tlo.

Obratite pažnju: Čak i kod pažljivog korišćenja rezanje uz temelje, kamene ili betonske zidove itd. uzrokuje povećano trošenje niti.

Trimanje/košnja

Zamahnite trimerom sa jedne na drugu stranu, kao da žanjete srpom. Kalem s niti uvek mora biti paralelan s tlom. Proverite teren i odredite željenu visinu rezanja. Vodite i držite kalem s niti na željenoj visini kako bi rez bio ravnomeran (sl. 28).

Nisko trimanje trave

Držite trimer pod laganim nagibom tačno ispred sebe, tako da se donja strana kalema s niti nalazi iznad tla, a nit dotiče tačno mesto rezanja. Uvek režite od sebe. Ne vodite trimer prema sebi.

Rezanje uz ogradu/temelj

Prilikom rezanja polagano se približavajte ograda od pletene žice, ogradama od dasaka, zidovima od prirodnog kamena i temeljima kako biste odrezali travu što više bez da udarite s niti o prepreku. Ako nit dotakne kamenje, kameni zid ili temelj, istrošiče se ili iskrzati.

Ako nit udari o pletenu ogradu, puknuće.

Trimanje trave oko drveća

Kad režete oko drveća približavajte se stablu polagano, tako da nit ne dotakne njegovu koru. Hodajte oko drveta i pri tom režite sa leve u desnu stranu. Približite se travi ili korovu vrhom niti i nagnite kalem s niti malo prema napred. Upozorenje: Budite naročito pažljivi kod otkosa. Kod takvih radova držite odstojanje od 30 metara između sebe i drugih lica ili životinja.

Otkos

Kod otkosa zahvatite celu vegetaciju do tla. Za to nagnite kalem s niti pod 30 stepeni na desno. Postavite ručku u željeni položaj. Obratite pažnju na povećanu opasnost od zadobivanja povreda korisnika, posmatrača i životinja kao i opasnost od materijalnih šteta zbog izbačenih predmeta (npr. kamenje) (sl. 29).

Upozorenje: Ne uklanjajte uređajem predmete sa staza itd.! Uređaj je snažan alat i malo kamenje ili ostali predmeti mogu biti izbačeni 15 metara i više i dovesti do povreda ili oštećenja automobila, kuća i prozora.

Testerisanje

Uređaj nije namenjen za testerisanje.

Ukleštenje

Ako bi se nož za rezanje zbog guste vegetacije blokirao, obavezno zaustavite motor. Pre nego što ćete ponovno da ga stavite u pogon, oslobodite uređaj od trave i korova.

Izbegavanje povratnog udarca

Kod radova s nožem postoji opasnost od povratnog udarca, ako on naiđe na čvrste prepreke (stablo, grana, panj, kamen ili slično). Uređaj će pri tom da trzne suprotno od smera vrtnje alata. To može da dovede do gubitka kontrole nad uređajem. Ne režite nožem u blizini ograda, metalnih stubova, graničnih kamena ili temelja. Za rezanje gustih stabljika postavite uređaj na način prikazan na sl. 30, kako bi se izbegli povratni udarci.

9. Održavanje

Pre radova održavanja uvek isključite uređaj i izvucite utikač svećice (13).

9.1 Zamena kalema s niti/niti za sečenje

1. Demontirajte kalem za nit (3), kao što je opisano u odeljku 5.6. Stisnite kalem (sl. 35) i skinite polovinu kućišta (sl. 36).
2. Izvadite tanjir kalema (K) iz njegovog kućišta (sl. 37).
3. Uklonite eventualno preostalu nit za sečenje.
4. Položite novu nit u sredinu i nastalu petlju zakačite u šupljinu tanjira kalema (sl. 38).
5. Namotajte nit uz zatezanje suprotno od smera kazaljke na časovniku. Razdelnik kalema pri tom razdvaja obe polovine niti za sečenje (sl. 39).
6. Poslednjih 15 cm oba zakačite oba kraja niti za držač niti na suprotnoj strani tanjira (sl. 40).
7. Oba kraja niti provedite kroz metalne ušice u kućištu kalema s niti (sl. 37).
8. Pritisnite tanjir kalema u njegovo kućište (sl. 36).
9. Nakratko snažno povucite oba kraja niti da bi ih oslobodili iz njihovih držača na kalem.
10. Ponovno spojite obe polovine kućišta.
11. Ostatak niti odrežite na oko 13 cm. To smanjuje opterećenje motora tokom njegovog pokretanja i zagrevanja.
12. Ponovno montirajte kalem s niti (vidi odeljak 5.6). Ako menjate kompletan kalem s niti, preskočite tačke 3-6.

9.2 Brušenje noža sa zaštitnim poklopcem

S vremenom nož postaje tup. Ako to primetite, otpustite zavrtnj kojim je nož pričvršćen na zaštitni poklopac. Učvrstite nož u stegu. Brusite nož turpijom i pazite na to da zadržite ugao oštrice. Turpijajte samo u jednom smeru.

9.3 Održavanje vazdušnog filtera (sl. 31-33)

Zapriani filteri za vazduh smanjuju snagu motora zbog premalog dovođenja vazduha do karburatora. Stoga je neophodna redovna kontrola. Filter za vazduh (T) treba da se kontroliše svakih 25 časova rada i po potrebi očisti. Kod veoma prašnjavog vazduha filter treba da se proverava i češće.

1. Uklonite poklopac sa filtera za vazduh (sl. 31)
2. Skinite filter za vazduh (sl. 33)
3. Očistite filter za vazduh lupkanjem ili ga izdubajte.
4. Montaža se vrši obrnutim redom.

Pažnja: Filter za vazduh nikada ne čistite benzinom ili zapaljivim rastvorima.

9.4 Održavanje svećice (sl. 34)

Putanja varnice svećice = 0,6 mm. Pritegnite svećicu momentom od 12 do 15 Nm. Zaprljanje svećice proverite prvi put nakon 10 časova rada i po potrebi je očistite pomoću četke od bakrene žice. Nakon toga održavajte svećicu svakih 50 radnih časova.

1. Izvucite utikač za svećicu (sl. 13).
2. Priloženim multifunkcionim alatom (24) odvrnite svećicu (sl. 27).
3. Montaža se vrši obrnutim redom.

9.5 Podešavanje karburatora

Pažnja! Podešavanje karburatora sme da izvodi samo ovlašćeni servis.

Za sve radove na karburatoru prvo se mora demontirati poklopac filtera za vazduh kao što je prikazano na slici 31 i 32.

9.6 Podešavanje sajle za gas:

Ako se s vremenom više ne može postići maksimalni broj obrtaja uređaja i isključeni su svi razlozi pomenuti u odeljku 12 Uklanjanje kvarova, moglo bi biti potrebno da se podese sajla za gas. Zato prvo proverite da li je karburator otvoren kod punog gasa na ručki. To je slučaj kada je zasun karburatora (sl. 41) kod punog gasa otvoren do kraja. Slika 41 pokazuje pravilnu podešenost. Ako zasun karburatora nije potpuno otvoren, potrebna je korekcija. Da bi se podesila sajla za gas, potrebni su sledeći koraci:
Olabavite kontrnavrtku (sl. 42/poz. C) za nekoliko obrtaja. Odvrćite zavrtnj za podešavanje (sl. 42/poz. D) sve dok se zasun karburatora kod punog gasa ne otvori do kraja, kao što je prikazano na slici 41. Ponovno pritegnite kontrnavrtku.

9.7 Podešavanje gasa praznog hoda:

Pažnja! Gas praznog hoda podešavajte dok je motor topao.

Ako bi se uređaj ugasio bez dodavanja gasa, a isključeni su svi razlozi pomenuti u odeljku 12 Uklanjanje kvarova, trebalo bi da se podese gas u praznom hodu. Za to uvrćite zavrtnj za podešavanje gasa praznog hoda (sl. 42/poz. E) u smeru kazaljke na časovniku tako dugo dok uređaj ne počne sigurno raditi u praznom hodu. Ako bi gas praznog hoda bio prejak tako da alat za sečenje počinje da se obrće, morate ga smanjiti okretanjem zavrtnja za podešavanje praznog hoda ulavo toliko da se alat za sečenje više ne obrće.

9.8 Podmazivanje prenosnika

Svakih 20 časova rada dopunite na mazalici malo tekuće masti za prenosnik (cirka 10 g) (sl. 28/poz. 21).

10. Čišćenje, skladištenje, transport i poručivanje rezervnih delova

10.1 Čišćenje

- Po potrebi očistite uređaj vlažnom krpom i sa eventualno malo blagog sredstva za pranje.

Pažnja!

Pre svakog čišćenja izvucite utikač sa svećicom. Uređaj ni u kom slučaju ne uranjajte u vodu ili neke druge tečnosti.

Lančanu testeru čuvajte na sigurnom i suvom mestu, van dohvata dece.

10.2 Skladištenje

Oprez: Ne odlažite uređaj na vreme duže od 30 dana, bez da ste proveli sledeće radnje.

Spremanje uređaja

Ako uređaj nameravate da spremite na duže od 30 dana, prethodno ga morate pripremiti. U protivnom bi preostalo gorivo u karburatoru ishlapilo i ostavilo smolasti talog. To bi moglo da oteža pokretanje, a posledica bi bile skupe popravke.

1. Polako otvorite poklopac rezervoara za gorivo i ispuštite eventualni pritisak. Pažljivo ispraznite rezervoar.
2. Pokrenite motor i pustite ga da radi sve dok se uređaj ne zaustavi kako bi se uklonilo gorivo iz karburatora.
3. Ostavite motor da se ohladi (cirka 5 minuta).
4. Izvadite svećicu (vidi 9.4).
5. Sipajte 1 čajnu kašiku čistog dvotaktnog ulja u komoru za sagorevanje. Više puta povucite užu za start kako bi se podmazale unutrašnje komponente. Ponovno umetnite svećicu.

Napomena: Spremite uređaj na suvo mesto na većem odstojanju od mogućih izvora zapaljenja, npr. peći, gasnog bojlera, gasnog uređaja za sušenje, itd.

Ponovno puštanje u rad

1. Izvadite svećicu (vidi 9.4).
2. Naglo povucite užu za start kako bi se uklonilo preostalo ulje iz komore za sagorevanje.
3. Očistite svećicu i proverite pravilnost rastojanja elektroda na svećici, ili stavite novu svećicu sa ispravnim rastojanjem elektroda.

4. Pripremite uređaj za rad.
5. Napunite rezervoar pravilnom smešom goriva/ulja. Vidi odeljak Gorivo i ulje.

10.3 Transport

Kada želite transportovati uređaj, ispraznite rezervoar s benzinom kao što je objašnjeno u poglavlju 10. Očistite uređaj četkom ili metlicom od grubih nečistoća. Demontirajte pogonski polužni sistem kao što je opisano pod tačkom 5.2.

10.4 Porudžbina rezervnih delova

Kod poručivanja rezervnih delova trebali bi da navedete sledeće podatke:

- tip uređaja
- broj artikla uređaja
- identifikacioni broj uređaja
- broj potrebnog rezervnog dela

Aktualne cene nalaze se na internet stranici www.isc-gmbh.info

11. Zbrinjavanje u otpad i recikliranje

Uređaj je zapakovan kako bi se tokom transporta sprečila oštećenja. Ova ambalaža je sirovina i može ponovno da se upotrebi ili preda na reciklažu. Uređaj i njegov pribor sastavljeni su od raznih materijala, kao npr. metala i plastike. Neispravne sklopove odlažite u specijalni otpad. Raspitajte se u specijalizovanoj prodavnici ili opštinskoj upravi!

12. Plan traženja grešaka

Sledeća tabela pokazuje simptome kod grešaka i opisuje na koji ćete način eliminisati smetnje u slučaju da mašina ne radi ispravno. Ako na taj način nećete moći lokalizovati problem, obratite se našoj servisnoj radionici.

Smetnja	Moguć uzrok	Uklanjanje problema
Uređaj se ne pokreće.	<ul style="list-style-type: none"> - Pogrešan postupak kod pokretanja. - Čađava ili vlažna svećica - Pogrešno podešen karburator 	<ul style="list-style-type: none"> - Sledite uputstva u vezi s pokretanjem. - Očistite svećicu ili je zamenite novom. - Potražite pomoć ovlašćenog servisa, ili pošaljite uređaj firmi ISC-GmbH.
Uređaj se pokreće, ali ne s punom snagom.	<ul style="list-style-type: none"> - Pogrešna podešenost poluge čoka - Zaprljan filter za vazduh - Pogrešno podešen karburator 	<ul style="list-style-type: none"> - Polugu čoka stavite u položaj „♦“. - Očistite filter za vazduh. - Potražite pomoć ovlašćenog servisa, ili pošaljite uređaj firmi ISC-GmbH.
Motor radi nepravilno.	<ul style="list-style-type: none"> - Pogrešno rastojanje elektroda svjećice - Pogrešno podešen karburator 	<ul style="list-style-type: none"> - Očistite svećicu i podesite rastojanje elektroda ili stavite novu svećicu. - Potražite pomoć ovlašćenog servisa, ili pošaljite uređaj firmi ISC-GmbH.
Motor previše dimi.	<ul style="list-style-type: none"> - Pogrešna smeša goriva - Pogrešno podešen karburator 	<ul style="list-style-type: none"> - Upotrebite ispravnu smešu goriva (vidi tabelu mešanja goriva) - Potražite pomoć ovlašćenog servisa, ili pošaljite uređaj firmi ISC-GmbH.

Potpuno ili delimično štampanje ili umnožavanje dokumentacije i službenih papira koji su priloženi proizvodu dozvoljeno je samo uz izričitu saglasnost firme iSC GmbH.

Zadržavamo pravo na tehničke promene

Garancijski list

Poštovani kupče,

naši proizvodi podvrgavaju se strogoj kontroli kvalitete. Žao nam je ako bi se ipak desilo da uređaj ne funkcionira besprekorno i zamolili bismo Vas da se u tom slučaju obratite na adresu naše servisne službe navedenu ispod ove garancije. Takođe smo Vam na raspolaganju na dole navedenom telefonskom broju servisne službe. Kod zahteva za realizovanje garancije vredi sledeće:

1. Ovi garantni uslovi regulišu dodatne garancije. Ova garancija ne dotiče Vaše zakonsko pravo zahteva za ostvarenje garancije. Realizacija garancije je besplatna.
2. Garancija obuhvata isključivo nedostatke koji nastanu zbog pogreške na materijalu ili tokom proizvodnje i ograničen je na odstranjivanje tih nedostataka odnosno zamenu uređaja. Molimo da obratite pažnju na to da naši uređaji nisu konstruisani za korišćenje u komercijalne svrhe, niti u obrtu i industriji. Prema tome ugovor o garanciji ne može da se ostvari, ako se uređaj koristi u obrtničkim ili fabričkim pogonima, kao i u sličnim delatnostima. Nadalje su iz garancije isključene usluge zamene proizvoda u slučaju transportnih oštećenja, šteta zbog nepridržavanja uputstava za montažu ili zbog nestručne instalacije, nepridržavanja uputstava za upotrebu (kao npr. zbog priključka na pogrešan mrežni napon ili vrstu struje), zbog zloupotreba ili nestručnih primena (kao npr. preopterećenje uređaja ili korišćenje nedozvoljenih alata ili pribora), u slučaju nepridržavanja uputstava za održavanje i bezbednosnih odredaba, zbog prodiranja stranih tela u uređaj (npr. peska, kamenja ili prašine), nasilne primene ili spoljnih uticaja (kao npr. oštećenja zbog pada) kao i zbog uobičajenog habanja tokom korišćenja. To naročito vredi za baterije za koje ipak dajemo garanciju od 12 meseci. Zahtev za garanciju prestaje važiti ako su na uređaju već izvršeni neki zahvati.
3. Garantni rok iznosi 2 godine a počinje sa datumom kupnje uređaja. Garantni zahtjevi ostvaruju se pre isteka garantnog roka unutar dve godine nakon što ste uočili kvar. Realizacija garantnog zahteva nakon isteka garantnog roka je isključeno. Popravkom ili zamenom uređaja ne produžava se garantni rok niti se tom uslugom realizuje novi jamstveni rok za uređaj ili ostale ugrađene rezervne delove. To također važi i kod korišćenja servisa na licu mesta.
4. Da biste ostvarili svoj garantni zahtev, molimo Vas da nam pošaljete neispravan uređaj bez plaćanja poštarine na dole navedenu adresu. Priložite original računa za kupnju uređaja ili neki drugi dokaz o kupnji s datumom. Molimo Vas da iz tog razloga dobro sačuvate račun kao dokaz! Što tačnije opišite razlog reklamacije. Ako naša garancija obuhvata kvar koji je nastao na Vašem uređaju, odmah ćemo Vam vratiti popravljen ili novi uređaj.

Podrazumeva se da ćemo za nadoknadu troškova ukloniti i one kvarove koje garancija ne obuhvata. U tom slučaju pošaljite uređaj na adresu našeg servisa.

Obsah

1. Bezpečnostní pokyny	44
2. Popis přístroje a rozsah dodávky	44
3. Použití podle účelu určení	44
4. Technická data	45
5. Montáž	45
6. Před uvedením do provozu	46
7. Provoz	46
8. Práce s benzínovou motorovou kosou	47
9. Údržba	48
10. Čištění, uložení, transport a objednání náhradních dílů	49
11. Likvidace a recyklace	50
12. Plán vyhledávání poruch	51
Záruční list	53

⚠ Pozor!

Při používání přístrojů musí být dodržována určitá bezpečnostní opatření, aby se zabránilo zraněním a škodám. Přečtěte si proto pečlivě tento návod k obsluze / bezpečnostní pokyny. Dobře si ho/ je uložte, abyste měli tyto informace kdykoliv po ruce. Pokud předáte přístroj jiným osobám, předejte s ním prosím i tento návod k obsluze/ bezpečnostní pokyny. Nepřebíráme žádné ručení za škody a úrazy vzniklé v důsledku nedodržování tohoto návodu k obsluze a bezpečnostních pokynů.

1. Bezpečnostní pokyny

Příslušné bezpečnostní pokyny naleznete v přiložené brožurce.

⚠ Varování!

Přečtěte si všechny bezpečnostní pokyny a instrukce. Zanedbání při dodržování bezpečnostních pokynů a instrukcí mohou mít za následek úder elektrickým proudem, požár a/nebo těžká zranění. **Všechny bezpečnostní pokyny a instrukce si uložte pro budoucí použití.**

Bezpečnostní zařízení

Při práci s přístrojem musí být namontován plastový ochranný kryt pro nůž nebo pro provoz se strunou, aby se zabránilo zranění provozovatele vymrštěnými předměty. Nůž integrovaný v ochranném krytu řezné struny automaticky uřezává strunu na optimální délku.

2. Popis přístroje a rozsah dodávky**2.1 Popis přístroje**

1. Nůž
- 2a. Ochranný kryt nože
- 2b. 4x šroub pro ochranný kryt
- 2c. Ochranný kryt řezné struny
3. Cívka s řeznou strunou
4. Hnací tyč
5. Spojovací díl
6. Přídavná rukojeť
7. Očko
8. Rukojeť
9. Za-/vypínač
10. Aretace páčky plynu
11. Blokování páčky plynu
12. Páčka plynu
13. Kabelová koncovka zapalovací svíčky

14. Startovací lanko
15. Palivová nádrž/ uzavírací víčko
16. Kryt vzduchového filtru
17. Páčka sytiče
18. Spona
19. 4x šroub
20. 4 x matice
21. Rozvidlený klíč 8/10
22. Imbusový klíč 4 mm
23. Imbusový klíč 5 mm
24. Matice M10 (levý závit)
25. Popruh
26. Mísicí láhev olej/benzín
27. Víceúčelové nářadí
28. Mazací místo
29. Palivové čerpadlo „Primer“
30. Unášecí kotouč
31. Přítlačný kotouč
32. Kryt přítlačného kotouče

2.2 Rozsah dodávky

- Otevřete balení a přístroj opatrně vyjměte z balení.
- Odstraňte obalový materiál a ochrany balení / dopravní pojistky (jsou-li k dispozici).
- Překontrolujte, zda je rozsah dodávky úplný.
- Zkontrolujte přístroj a příslušenství, zda nebyly při přepravě poškozeny.
- Balení si pokud možno uložte až do uplynutí záruční doby.

Pozor!

Přístroj a obalový materiál nejsou dětská hračka! Děti si nesmějí hrát s plastovými sáčky, fóliemi a malými díly! Hrozí nebezpečí spolknutí a udušení!

- Originální návod k obsluze
- Bezpečnostní pokyny

3. Použití podle účelu určení

Motorová kosa (použití nože) je vhodná k sekání slabých dřivek, silného plevelu a podrostu. Motorový vyžinač (použití cívky s řeznou strunou) je vhodný k sekání trávniku, travnatých ploch a slabého plevelu. Dodržování výrobcem přiloženého návodu k obsluze je předpokladem pro řádné používání přístroje. Každé jiné použití, které není v tomto návodu vysloveně povoleno, může vést ke škodám na přístroji a představovat vážné nebezpečí pro uživatele. Bezpodmínečně dodržujte výhady v bezpečnostních pokynech

Dbejte prosím na to, že naše přístroje nebyly podle svého účelu určeny konstruovány pro živnostenské, řemeslnické nebo průmyslové použití. Nepřebíráme proto žádné ručení, pokud je přístroj používán v živnostenských, řemeslných nebo průmyslových podnicích a při srovnatelných činnostech.

Pozor! Z důvodu ohrožení uživatele nesmí být benzinová motorová kosa používána k následujícím pracím: čištění cest a jako drtič na drcení odřezků stromů a keřů. Dále nesmí být motorová kosa používána na zarovnávaní půdních nerovností, jako např. krtin. Z bezpečnostních důvodů nesmí být motorová kosa používána jako hnací agregát pro jiné nástroje a sady nástrojů všeho druhu.

Přístroj smí být používán pouze podle svého účelu určeného. Každé další, toto překračující použití, neodpovídá použití podle účelu určeného. Za z toho vyplývající škody nebo zranění všeho druhu ručí uživatel/obsluhující osoba a ne výrobce.

4. Technická data

Typ motoru	2dobý, vzduchem chlazený, válec potažený tvrdchromem
Výkon motoru (max.).....	0,8 kW/ 1,1 PS
Obsah válce	25,4 cm ³
Otáčky motoru naprázdno	3200 min ⁻¹
Max. počet otáček motoru	
Kosa:.....	8500 min ⁻¹
Vyžinač:	7400 min ⁻¹
Max. řezná rychlost	
Kosa:.....	6400 min ⁻¹
Vyžinač:	5600 min ⁻¹
Hmotnost (prázdná nádrž)	6,5 kg
Šířka záběru-struna	Ø 41 cm
Šířka záběru-nůž	Ø 23 cm
Délka struny	8,0 m
Průměr struny	2,0 mm
Zapalování	elektronické
Pohon	odstředivá spojka
Obsah nádrže	450 ml
Zapalovací svíčka	Champion RCJ6Y
Spotřeba benzínu (specifická)	582 g/kWh

Hluk a vibrace

Hladina akustického tlaku L _{pA}	102 dB(A)
Nejistota K _{pA}	3 dB
Hladina akustického výkonu L _{WA}	112 dB(A)

Noste ochranu sluchu.
Působení hluku může způsobit ztrátu sluchu.

Provoz

Emisní hodnota vibrací a_h = 7,5 m/s²
Nejistota K = 3 m/s²

Omezte tvorbu hluku a vibrace na minimum!

- Používejte pouze přístroje v bezvadném stavu.
- Pravidelně provádějte údržbu a čištění přístroje.
- Přizpůsobte Váš způsob práce přístroji.
- Nepřetěžujte přístroj.
- V případě potřeby nechte přístroj zkontrolovat.
- Přístroj vypněte, pokud ho nepoužíváte.
- Noste rukavice.

5. Montáž

5.1 Montáž ochranného krytu nože

Pozor: Při práci s nožem musí být namontován ochranný kryt nože. Montáž ochranného krytu nože se provádí tak, jak je znázorněno na obrázcích 10 – 11.

5.2 Montáž hnací tyče se spojovacím dílem hnací tyče (obr. 4-7)

Povolte šroub rukojeti (pol. G) a zasuňte hnací tyč (pol. 4) do spojovacího dílu (pol. 5). Přesvědčte se, že středící páčka (pol. R) zaskočila do vodičového otvoru (pol. H). Zavřete ochrannou čepičku (pol. N) a utáhněte šroub rukojeti. K demontáži uvolněte šroub rukojeti a otevřete ochrannou čepičku. Stlačte středící páčku, současně vytáhněte hnací tyč ze spojovacího dílu.

5.3 Montáž/výměna nože

Montáž nože je vidět na obrázcích 12-18.

Demontáž se provádí v opačném pořadí.

- Unášecí kotouč (30) nasadit na ozubenou hřídel (obr. 13)
- Nůž (1) zaaretovat na unášecím kotouči (obr. 14)
- Přítlačný kotouč (31) nasadit na závit ozubené hřídele (obr. 15)

- Nasadit kryt přítlačného kotouče (32) (obr. 16)
- Vyhledat otvor unášecího kotouče, vyrovnat s pod ním ležícím zářezem a unášecí kotouč aretovat pomocí dodaného imbusového klíče (22), abyste nyní mohli utáhnout matici (24) (obr. 17/18). Pozor: levý závit

5.4 Montáž ochranného krytu pro řeznou strunu na ochranném krytu nože

Pozor: Při práci s řeznou strunou musí být dodatečně namontován ochranný kryt pro řeznou strunu.

Montáž ochranného krytu struny se provádí tak, jak je znázorněno na obrázcích 19-20. Na spodní straně ochranného krytu je umístěn nůž (obr. 19/ pol. F) na automatickou regulaci délky struny. Ten je zakryt pomocí ochrany (obr. 19/ pol. G). Před začátkem práce tuto ochranu odstraňte a po práci ji opět nasadte.

5.5 Montáž přídatné rukojeti

Namontujte přídatnou rukojeť tak, jak je znázorněno na obr. 8-9.

5.6 Montáž/výměna cívký se strunou

Montáž cívký se strunou je vidět na obr. 21. Demontáž se provádí opačně.

Vyhledat otvor unášecího kotouče, vyrovnat s pod ním ležícím zářezem a unášecí kotouč aretovat pomocí dodaného imbusového klíče (22), abyste nyní mohli našroubovat cívku se strunou na závit. Pozor: levý závit

6. Před uvedením do provozu

Před každým uvedením do provozu zkontrolujte přístroj na:

- těsnost palivového systému.
- bezvadný stav a úplnost ochranných a řezných zařízení.
- pevnost všech šroubových spojů.
- lehkost chodu všech pohyblivých dílů.

6.1 Palivo a olej

Doporučená paliva

Používejte pouze směs z bezolovnatého benzínu a speciálního oleje pro 2dobé motory. Namíchejte palivovou směs podle tabulky palivových směsí.

Pozor: Nepoužívejte žádnou palivovou směs, která byla skladována déle než 90 dní.

Pozor: Nepoužívejte žádný olej pro 2dobé motory, u kterého se doporučuje poměr směsi 100:1. Při

škodách na motoru na základě nedostatečného mazání odpadá záruka výrobce na motor.

Pozor: K transportu a uložení paliva použijte pouze určené a schválené nádoby.

Nalijte vždy správné množství benzínu a oleje pro 2dobé motory do přiložené láhve (viz stupnice na láhvi). Nakonec nádobu dobře protřepete.

6.2 Tabulka palivových směsí

Směsný postup: 40 dílů benzínu na 1 díl oleje

Benzín	Olej pro 2dobé motory
1 litr	25 ml
5 litrů	125 ml

7. Provoz

Dodržujte prosím zákonná nařízení na ochranu proti hluku, která se mohou místně odlišovat. Před uvedením do provozu odstraňte ochrannou čepičku z nože.

7.1 Spuštění motoru ve studeném stavu

Naplňte do nádrže přiměřené množství směsi benzínu/oleje. Viz také Palivo a olej.

1. Přístroj postavit na pevný a rovný podklad.
2. Palivové čerpadlo (Primer) (obr. 2/pol. 29) 10x zmáčknout.
3. Za-/vypínač (obr. 2/pol. 9) nastavit do polohy „I“.
4. Zajistit páčku plynu. K tomu zmáčknout blokování páčky plynu (obr. 2/pol. 11) a poté páčku plynu (obr. 2/pol. 12) a současným stisknutím aretace (obr. 2/pol. 10) páčku plynu zajistit.
5. Páčku sytiče (obr. 2/pol. 17) nastavit do polohy „II“.
6. Přístroj pevně držet a zatáhnout za startovací lanko (obr. 2/pol. 14) až po první odpor. Nyní zatáhnout za startovací lanko 4x rychle za sebou. Přístroj by se měl spustit. Pozor: Nenechte startovací lanko vymrštit zpět. To může vést k poškozením. Je-li motor nastartován, ihned nastavit páčku sytiče do polohy „I“ a přístroj nechat cca 10 vteřin zahřát. Pozor: Prostřednictvím zajištěné páčky plynu začne řezný nástroj při spuštění motoru pracovat. Nakonec páčku plynu jednoduše odblokovat.
7. Pokud motor nenaskočí, opakujte kroky 4-6. Informace: Pokud motor i po několika pokusech nenaskočí, přečtěte si prosím odstavec

„Odstranění poruch motoru“.

Informace: Startovací lanko vytahujte vždy rovně. Pokud je vytaženo pod úhlem, vznikne na očku tření. Tímto třením se lanko odírá a rychleji se opotřebuje. Vždy držte rukojeť startéru, když se lanko vrací zpět. Nikdy nenechte lanko z vytaženého stavu rychle vrátit zpět.

7.2 Spuštění motoru v teplém stavu

(Přístroj byl zastaven na méně než 15-20 min.)

1. Přístroj postavit na pevný a rovný podklad.
2. Za-/vypínač nastavit do polohy „I“.
3. Zajistit páčku plynu (analogicky ke „Spuštění motoru ve studeném stavu“).
4. Přístroj pevně držet a zatáhnout za startovací lanko až po první odpor. Nyní zatáhnout rychle za startovací lanko. Přístroj by se měl po 1-2 zataženích spustit. Pokud by přístroj i po 6 zataženích pořád nenaskočil, opakujte kroky 1-7 pro spuštění motoru ve studeném stavu.

7.3 Zastavení motoru

Postup při nouzovém vypnutí:

Pokud je nutné přístroj ihned zastavit, nastavte za-/vypínač do polohy „Stop“, resp. „0“

Normální postup:

Pusťte páčku plynu a počkejte, až motor přejde do rychlosti chodu naprázdno. Poté nastavte za-/vypínač do polohy „Stop“, resp. „0“.

7.4 Zapnutí popruhu

Pozor! Při práci noste vždy popruh. Přístroj vždy vypnout předtím, než uvolníte popruh. Hrozí nebezpečí zranění.

1. Popruh přehod'te přes rameno.
2. Nastavte délku popruhu tak, aby se držák popruhu nacházel na úrovni boků.
3. Na zjištění optimální délky popruhu proved'te poté pár kmitavých pohybů bez spuštění motoru (obr. 25).

7.5 Pracovní pokyny

Před použitím přístroje si vyzkoušejte veškeré způsoby práce při zastaveném motoru.

8. Práce s benzínovou motorovou kosou

Prodloužení řezné struny

Varování! Nepoužívejte v cívce se strunou kovový drát nebo plastifikovaný kovový drát. Toto může vést k těžkým zraněním uživatele.

Na prodloužení struny nechte motor běžet na plný plyn a Łukněte cívkou se strunou o zem. Struna se automaticky prodlouží. Nůž na ochranném krytu strunu zkrátí na přípustnou délku (obr. 26).

Pozor: Odstraňujte pravidelně zbytky trávy a plevele, aby se zabránilo přehřátí násady. Zbytky trávníku/trávy/plevele se zachytí pod ochranným krytem (obr. 27), což zabraňuje dostatečnému chlazení násady. Opatrně tyto zbytky odstraňte pomocí šroubováku nebo podobného předmětu.

Různé postupy sekání

Pokud je přístroj správně smontován, seká plevel a vysokou travu na těžko přístupných místech, jako např. podél plotů, zdí a základů nebo stromů. Je možné ho použít také k „vyžínání dohola“, k odstranění vegetace na lepší přípravu k založení zahrady nebo vyčištění určité oblasti blízko u země.

Informace: Také při opatrném použití má sekání okolo základů, kamenných nebo betonových zdí atd. za následek větší opotřebení struny, než v normálním případě.

Vyžínání / sekání

Pohybuje vyžínačem před sebou z jedné strany na druhou jako s normální kosou. Cívkou se strunou držte během práce vždy paralelně k zemi. Oblast určenou k sekání překontrolujte a stanovte správnou výšku sekání. Ved'te a držte cívkou se strunou v požadované výšce, aby bylo dosaženo stejnoměrné výšky sekání (obr. 28).

Nízké vyžínání

Držte vyžínač lehce nakloněn přesně před sebou tak, aby se spodní strana cívky se strunou nacházela nad zemí a struna zasáhla správné místo sekání. Sekejte vždy směrem od sebe. Nepohybujte vyžínačem směrem k sobě.

Sekání u plotů / základů

Při sekání se pomalu přibližujte k drátěným plotům, dřevěným plotům, zdem z přírodního kamene a základům, abyste mohli sekat blízko nich, ale bez toho, abyste strunou narazili na překážku.

Pokud se struna dotkne kamenů, kamenných zdí nebo základů, opotřebí se nebo se roztrhne. Pokud struna narazí na pletivo plotu, ulomí se.

Vyžínání okolo stromů

Pokud vyžínáte okolo kmenů stromů, přibližujte se pomalu, aby se struna nedotkla kůry. Strom obejděte a sekejte přitom zleva doprava. Přibližujte se k trávě a plevelu špičkou struny a naklopte cívku se strunou mírně dopředu. Varování: Buďte maximálně opatrní při „vyžínání dohola“. Udržujte při těchto pracích vzdálenost 30 metrů mezi sebou a jinými osobami nebo zvířaty.

Vyžínání dohola

Při „vyžínání dohola“ odstraníte veškerou vegetaci až na hlínu. Naklopte k tomu cívku se strunou v úhlu cca 30° doprava. Nastavte rukojeť do požadované polohy. Dbejte na zvýšené riziko zranění uživatele, okolostojících osob a zvířat, jakož poškození majetku vymrštěnými předměty (např. kameny) (obr. 29).

Varování: Neodstraňujte přístrojem žádné předměty z cest atd.! Příklad je silný nástroj a malé kameny nebo jiné předměty mohou být vymrštěny až do vzdálenosti 15 metrů a více a vést ke zraněním nebo škodám na vozidlech, domech a oknech.

Řezání

Příklad není vhodný k řezání.

Zablokování

Pokud se nůž kvůli husté vegetaci zablokuje, okamžitě zastavte motor. Odstraňte z přístroje trávu a roští, než ho opět uvedete do provozu.

Zabránění zpětnému vrhu

Při práci s nožem hrozí nebezpečí zpětného vrhu, pokud se nůž dostane na pevné překážky (kmen stromu, větev, pařez, kameny nebo podobné předměty). Příklad je přitom vymrštěn proti směru otáčení nástroje. To může vést ke ztrátě kontroly nad přístrojem. Nepoužívejte nůž v blízkosti plotů, kovových sloupů, hraničních kamenů nebo základů. K sekání hustých porostů polohujte přístroj tak, jak je znázorněno na obr. 30, abyste zabránili zpětným vrhům.

9. Údržba

Před údržbovými pracemi přístroj vždy vypněte a stáhněte kabelovou koncovku zapalovací svíčky (13).

9.1 Výměna cívky se strunou/řezné struny

1. Cívku se strunou (3) demontovat tak, jak je znázorněno v odstavci 5.6. Cívku stlačit (obr. 35) a odebrat jednu polovinu krytu (obr. 36).
2. Držák cívky (K) odebrat z krytu cívky se strunou (obr. 37).
3. Příp. zbytek struny odstranit.
4. Novou strunu složit uprostřed a vzniklou smyčku zavěsit do otvorů držáku cívky (obr. 38).
5. Cívku pod napětím navinout proti směru hodičkových ručiček. Držák cívky přitom odděluje obě poloviny struny (obr. 39).
6. Posledních 15 cm obou konců struny zaháknout do protilehlých držáků struny v držáku cívky (obr. 40).
7. Oba konce struny protáhnout kovovými oky pouzdra cívky se strunou (obr. 37).
8. Držák cívky zatlačit do pouzdra cívky se strunou (obr. 36).
9. Krátce a silou zatáhnout za oba konce struny a vytáhnout je z držáků struny.
10. Spojte obě poloviny krytu opět dohromady.
11. Přebytečnou strunu uříznout na cca 13 cm. Toto sníží zátěž motoru při spuštění a zahřívání.
12. Cívku se strunou opět namontovat (viz odstavec 5.6). Pokud bude vyměněna celá cívka se strunou, je třeba přeskočit body 3-6.

9.2 Broušení nože z ochranného krytu

Nůž z ochranného krytu se může časem otupit. Pokud toto zjistíte, povolte 2 šrouby, kterými je nůž upevněn na ochranném krytu. Upněte nůž ve svěráku. Pomocí plochého pilníku nůž nabruste a dbejte na to, aby byl zachován úhel ostří nože. Pilujte jen jedním směrem.

9.3 Údržba vzduchového filtru (obr. 31-33)

Znečištěné vzduchové filtry snižují výkon motoru sníženým přívodem vzduchu do karburátoru. Pravidelná kontrola je proto nevyhnutelná. Vzduchový filtr (T) by měl být kontrolován každých 25 provozních hodin a v případě potřeby vyčištěn. V případě velmi prašného prostředí je třeba vzduchový filtr kontrolovat častěji.

1. Odstraňte kryt vzduchového filtru (obr. 31)
2. Vyjměte vzduchový filtr (obr. 33)

3. Vyčistěte vzduchový filtr vyklepáním nebo vyfouknutím.
4. Montáž se provádí v opačném pořadí.
Pozor: Vzduchový filtr nikdy nečistit benzínem nebo hořlavými rozpouštědly.

9.4 Údržba zapalovací svíčky (obr. 34)

Jiskříště zapalovací svíčky = 0,6 mm. Utáhněte zapalovací svíčku s 12 až 15 Nm. Svíčku poprvé zkontrolujte po 10 provozních hodinách, zda není znečištěna, a v případě potřeby ji vyčistěte pomocí měděného drátěného kartáče. Poté provádět údržbu každých 50 provozních hodin.

1. Stáhněte kabelovou koncovku zapalovací svíčky (obr. 13).
2. Odeberte zapalovací svíčku (obr. 34) pomocí přiloženého víceúčelového nářadí (27).
3. Montáž se provádí v opačném pořadí.

9.5 Nastavení karburátoru

Pozor! Nastavení na karburátoru smí být prováděny pouze autorizovaným zákaznickým servisem.

Ke všem pracím na karburátoru musí být nejdříve demontován kryt vzduchového filtru tak, jak je znázorněno na obrázcích 31 a 32.

9.6 Nastavení lanka plynu:

Pokud už v průběhu času nebude dosažen maximální počet otáček přístroje a budou vyloučeny všechny jiné příčiny podle odstavce 12 Odstranění poruch, je eventuálně potřebné nastavení lanka plynu. K tomu nejdříve překontrolujte, zda karburátor při zcela zmáčknuté páčce plynu úplně otvírá. To je v případě, když je šoupátko karburátoru (obr. 41) při zcela zmáčknutém plynu úplně otevřeno. Obrázek 41 ukazuje správné nastavení. Pokud by šoupátko karburátoru nebylo úplně otevřeno, je nutné dodatečné nastavení. Na dodatečné nastavení lanka plynu jsou potřebné následující kroky:

Uvolněte pojistnou matici (obr. 42/pol. C) o několik otočení.

Vyšroubujte regulační šroub (obr. 42/pol. D) tak dalece, až bude šoupátko karburátoru při zcela zmáčknutém plynu úplně otevřeno tak, jak je znázorněno na obr. 41.

Pojistnou matici opět utáhněte.

9.7 Nastavení volnoběhu:

Pozor! Volnoběh nastavit v teplém provozním stavu.

Pokud se motor při nezmáčknuté páčce plynu zastaví a byly vyloučeny všechny jiné příčiny podle odstavce 12 Odstranění poruch, je eventuálně potřebné seřízení volnoběhu. Otočte k tomu šroubek volnoběhu (obr. 42/pol. E) ve směru otáčení hodinových ručiček, až bude přístroj bezpečně běžet v chodu naprázdno. Pokud je volnoběh tak vysoký, že se řezný nástroj také otáčí, musí být otáčením šroubku volnoběhu dolů snižován tak dalece, až se řezný nástroj zastaví.

9.8 Mazání převodovky

Doplňte každých 20 provozních hodin trochu tekutého převodového tuku (cca 10 g) do mazací hlavy (obr. 28/pol. 21).

10. Čištění, uložení, transport a objednání náhradních dílů

10.1 Čištění

- V případě potřeby přístroj vyčistěte vlhkým hadrem a jemným čisticím prostředkem.

Pozor!

Před každým čištěním vytáhnout kabelovou koncovku zapalovací svíčky. Při čištění v žádném případě neponořte přístroj do vody nebo jiných kapalin.

Skladujte pilu na bezpečném a suchém místě mimo dosah dětí.

10.2 Uložení

Pozor: Nikdy neukládejte přístroj déle než 30 dní, aniž byste prošli následující kroky.

Uložení přístroje

Pokud chcete přístroj uložit na déle než 30 dní, musí být na to připraven. V jiném případě se vypaří zbylé palivo, které se nachází v karburátoru, a zanechá v něm pryžovou sedlinu. To by mohlo ztížit spuštění a mít za následek drahé opravy.

1. Odeberte pomalu víčko palivové nádrže, aby se uvolnil případný tlak v nádrži. Opatrně vyprázdněte nádrž.
2. Spusťte motor a nechte ho běžet, dokud se pila nezastaví, aby mohlo být palivo odstraněno z karburátoru.
3. Nechte motor ochladit (cca 5 minut).
4. Odstraňte zapalovací svíčku (viz 9.4).

5. Naplňte 1 čajovou lžičku čistého oleje pro 2dobé motory do spalovací komory. Zatáhněte několikrát pomalu za startovací lanko, aby se vnitřní komponenty potáhly vrstvou oleje. Zapalovací svíčku opět nasadte.

Pokyn: Uložte přístroj na suchém místě a daleko od možných zápalných zdrojů, např. kamen, plynového průtokového ohříváče vody, plynové sušičky, atd.

Opětné uvedení do provozu

1. Odstraňte zapalovací svíčku (viz 9.4).
2. Zatáhněte rychle za startovací lanko, aby se odstranil přebytečný olej ze spalovací komory.
3. Vyčistěte zapalovací svíčku a dbejte na správnou vzdálenost elektrod na zapalovací svíčce; nebo nasadte novou zapalovací svíčku se správnou vzdáleností elektrod.
4. Připravte přístroj k provozu.
5. Naplňte do nádrže správnou směs paliva a oleje. Viz odstavec Palivo a olej.

10.3 Transport

Pokud chcete přístroj transportovat, vyprázdněte palivovou nádrž tak, jak je vysvětleno v kapitole 10. Vyčistěte přístroj kartáčem nebo smetáčkem od hrubých nečistot. Demontujte hnací tyč tak, jak je vysvětleno v bodě 5.2.

10.4 Objednání náhradních dílů

Při objednávce náhradních dílů je třeba uvést následující údaje:

- Typ přístroje
- Číslo artiklu přístroje
- Identifikační číslo přístroje
- Číslo požadovaného náhradního dílu

Aktuální ceny a informace naleznete na www.isc-gmbh.info

11. Likvidace a recyklace

Přístroj je uložen v balení, aby bylo zabráněno poškození při přepravě. Toto balení je surovina a tím znovu použitelné nebo může být dáno zpět do cirkulace surovin. Přístroj a jeho příslušenství jsou vyrobeny z rozdílných materiálů, jako např. kov a plasty. Defektní součástky odevzdejte k likvidaci zvláštních odpadů. Zeptejte se v odborné prodejně nebo na místním zastupitelství!

12. Plán vyhledávání poruch

Následující tabulka ukazuje symptomy poruch a popisuje, jak můžete odstranit chyby, pokud Vaše pila nebude správně pracovat. Pokud se Vám nepodaří ani s její pomocí problém lokalizovat, obraťte se na Váš servis.

Porucha	Možná příčina	Odstranění
Motor nenaskočí.	<ul style="list-style-type: none"> - Chybný postup při startu. - Zakarbonovaná nebo vlhká zapalovací svíčka - Chybné nastavení karburátoru 	<ul style="list-style-type: none"> - Postupujte podle pokynů ke spuštění - Zapalovací svíčku vyčistit nebo vyměnit za novou. - Vyhledat autorizovaný zákaznický servis nebo zaslat přístroj na adresu firmy ISC GmbH.
Motor naskočí, ale nepodává plný výkon.	<ul style="list-style-type: none"> - Chybné nastavení páčky sytiče - Znečištěný vzduchový filtr - Chybné nastavení karburátoru 	<ul style="list-style-type: none"> - Páčku sytiče nastavit do polohy „♦“. - Vzduchový filtr vyčistit - Vyhledat autorizovaný zákaznický servis nebo zaslat přístroj na adresu firmy ISC GmbH.
Motor běží nepravidelně	<ul style="list-style-type: none"> - Chybná vzdálenost elektrod na zapalovací svíčce - Chybné nastavení karburátoru 	<ul style="list-style-type: none"> - Zapalovací svíčku vyčistit a nastavit vzdálenost elektrod nebo namontovat svíčku novou. - Vyhledat autorizovaný zákaznický servis nebo zaslat přístroj na adresu firmy ISC GmbH.
Motor nadměrně kouří	<ul style="list-style-type: none"> - Špatná palivová směs - Chybné nastavení karburátoru 	<ul style="list-style-type: none"> - Použít správnou palivovou směs (viz tabulka palivových směsí) - Vyhledat autorizovaný zákaznický servis nebo zaslat přístroj na adresu firmy ISC GmbH.

Patisk nebo jiné rozmnožování dokumentace a průvodních listin, také ve výtažcích, je přípustný pouze s výslovným souhlasem firmy iSC GmbH.

Technické změny vyhrazeny

Záruční list

Vážená zákaznice, vážený zákazníku,

naše výrobky podléhají přísné kontrole kvality. Pokud i přesto tento přístroj bezvadně nefunguje, velice toho litujeme a prosíme Vás, abyste se obrátili na náš zákaznický servis, jehož adresa je uvedena na tomto záručním listu. Rádi Vám budeme k dispozici také telefonicky na níže uvedeném servisním čísle. Pro uplatňování nároků na záruku platí následující:

1. Tyto záruční podmínky upravují dodatečný záruční servis. Vašich zákonných nároků na záruku se tato záruka netýká. Náš záruční servis je pro Vás bezplatný.
2. Záruční servis se vztahuje výhradně na nedostatky, které lze odvodit z vad materiálu nebo výrobních vad a je také omezen pouze na odstranění těchto nedostatků, resp. výměnu přístroje. Dbejte prosím na to, že naše přístroje nebyly podle svého účelu určeny konstruovány pro živnostenské, řemeslnické nebo průmyslové použití. Záruční smlouva tak není realizována, pokud byl přístroj používán v živnostenských, řemeslných nebo průmyslových podnicích a při srovnatelných činnostech. Z naší záruky je dále vyloučeno poskytnutí náhrady za dopravní škody, škody způsobené nedodržováním montážního návodu nebo z důvodů neodborné instalace, nedodržování návodu k použití (jako např. připojení na chybné síťové napětí nebo druh proudu), nedovoleného nebo neodborného používání (jako např. přetížení přístroje nebo použití neschválených vložných nástrojů nebo příslušenství), nedodržování pokynů pro údržbu a bezpečnostních pokynů, vniknutí cizích těles do přístroje (jako např. písek, kameny nebo prach), použití násilí nebo poškození v důsledku cizích vlivů (jako např. škody způsobené pádem), jakož také běžného opotřebení způsobeného používáním. To platí obzvláště pro akumulátory, na které přesto poskytujeme záruční lhůtu 12 měsíců. Nárok na záruku zaniká, pokud bylo do přístroje již zasahováno.
3. Záruční doba činí 2 roky a začíná datem koupě přístroje. Nároky na záruku před vypršením záruční doby je třeba uplatňovat během dvou týdnů od zjištění defektu. Uplatňování nároků na záruku po vypršení záruční doby je vyloučeno. Oprava nebo výměna přístroje nevede k prodloužení záruční doby, ani k zahájení nové záruční doby za provedený výkon pro přístroj nebo pro případné zamontované náhradní díly. Toto platí také v případě servisu v místě Vašeho bydliště.
4. Při uplatňování Vašeho nároku na záruku zašlete prosím přístroj bez poštovního na níže uvedenou adresu. Přiložte originál prodejního dokladu nebo jiného datovaného potvrzení o koupi. Pokladní lístek si proto dobře uložte jako důkaz! Popište nám prosím pokud možno přesně důvod reklamace. Je-li defekt přístroje v našem záručním servisu obsažen, obdržíte obratem opravený nebo nový přístroj.

Samozřejmě rádi za úhradu nákladů odstraníme defekty na přístroji, které nespádají nebo již nespádají do rozsahu záruky. K tomu nám přístroj prosím zašlete na naši servisní adresu.

Obsah

1. Bezpečnostné pokyny	55
2. Popis prístroja a objem dodávky.....	55
3. Predpísaný účel použitia.....	56
4. Technické údaje.....	56
5. Montáž	57
6. Pred uvedením do prevádzky	57
7. Prevádzka	58
8. Práca s benzínovou motorovou kosou	59
9. Údržba.....	60
10. Čistenie, skladovanie, transport a objednanie náhradných dielov	61
11. Likvidácia a recyklácia.....	62
12. Plán na hľadanie chýb.....	63
Záručný list	65

⚠ Pozor!

Pri používaní prístrojov sa musia dodržiavať príslušné bezpečnostné opatrenia, aby bolo možné zabrániť prípadným zraneniam a vecným škodám. Preto si starostlivo prečítajte tento návod na obsluhu/bezpečnostné pokyny. Následne ich starostlivo uschovajte, aby ste mali vždy k dispozícii potrebné informácie. V prípade, že budete prístroj požičiavať tretím osobám, prosím odovzdajte im spolu s prístrojom tento návod na obsluhu/bezpečnostné pokyny. Nepreberáme žiadne ručenie za nehody ani škody, ktoré vzniknú nedodržaním tohto návodu na obsluhu a bezpečnostných pokynov.

1. Bezpečnostné pokyny

Príslušné bezpečnostné pokyny nájdete v priloženej brožúrke.

⚠ Výstraha!

Prečítajte si všetky bezpečnostné predpisy a pokyny. Nedostatky pri dodržovaní bezpečnostných predpisov a pokynov môžu mať za následok úraz elektrickým prúdom, vznik požiaru a/alebo ťažké poranenia. **Všetky bezpečnostné predpisy a pokyny si odložte pre budúce použitie.**

Bezpečnostné prípravky

Pri práci s prístrojom musí byť namontovaný príslušný umelohmotný ochranný kryt pre prevádzku s nožom alebo vlákňovú prevádzku, aby sa zabránilo odmršteniu predmetov. Nôž integrovaný do ochranného krytu vlákna strihá automaticky rezacie vlákno na optimálnu dĺžku.

2. Popis prístroja a objem dodávky**2.1 Popis prístroja**

1. Rezací nôž
- 2a. Ochranný kryt rezacieho noža
- 2b. 4x skrutka ochranného krytu
- 2c. Ochranný kryt rezacieho vlákna
3. Cievka s rezacím vláknom
4. Hnacie tyčové ústrojenstvo
5. Spojovací kus
6. Prídavná rukoväť
7. Oko
8. Rukoväť
9. Vypínač zap/vyp
10. Aretácia plynovej páčky
11. Blokovanie plynovej páky

12. Plynová páčka
13. Koncovka zapal'ovacej sviečky
14. Štartovacie lanko
15. Benzínová nádrž/uzatváracie veko
16. Kryt telesa vzduchového filtra
17. Páčka sýtiča
18. Svorka
19. 4 x skrutka
20. 4x matica
21. 8/10 Vidlicový kľúč
22. Imbusový kľúč 4 mm
23. Imbusový kľúč 5 mm
24. Matica M10 (ľavotočivý závit)
25. Nosný popruh
26. Zmiešavacia fľaša olej/benzín
27. Multifunkčné náradie
28. Mazacie miesta
29. Palivové čerpadlo „pumpa“
30. Unášací kotúč
31. Prítlačná platňa
32. Kryt prítlačná platňa

2.2 Objem dodávky

- Otvorte balenie a opatrne vyberte prístroj von z balenia.
- Odstráňte obalový materiál ako aj obalové/transportné poistky (pokiaľ sú obsiahnuté).
- Skontrolujte, či je obsah dodávky kompletný.
- Skontrolujte, či nedošlo k poškodeniu prístroja a príslušenstva transportom.
- Pokiaľ možno, uschovajte si obal až do konca záručnej doby.

Pozor!

Prístroj a obalový materiál nie sú hračky! Deti sa nesmú hrať s plastovými vreckami, fóliami ani malými dielmi! Hrozí nebezpečenstvo prehltnutia a udusení!

- Originálny návod na obsluhu
- Bezpečnostné pokyny

3. Predpísaný účel použitia

Motorová kosa (použitie rezacieho noža) je vhodná na kosenie ľahkých drevín, silnej buriny a krovia. Prístroj (použitie vláknovej cievky s rezacím vláknom) je vhodný na kosenie trávnik, zatravnovaných plôch a ľahšej buriny. Dodržiavanie návodu na obsluhu, priloženého výrobcem, je predpokladom pre náležité zaobchádzanie s prístrojom. Každý odlišný spôsob použitia, ktorý nie je výslovne povolený v tomto návode na obsluhu, môže viesť k poškodeniam prístroja a zároveň predstavuje vážne nebezpečenstvo pre používateľa. Bezpodmienečne dbajte na obmedzenia v bezpečnostných pokynoch.

Prosím berte ohľad na skutočnosť, že naše prístroje neboli svojim určením konštruované na profesionálne, remeselnícke ani priemyselné použitie. Nepreberáme žiadne záručné ručenie, ak sa prístroj bude používať v profesionálnych, remeselníckych alebo priemyselných prevádzkach ako aj na činnosti rovnocenné s takýmto použitím.

Pozor! Kvôli telesnému ohrozeniu obsluhujúcej osoby sa benzínová motorová kosa nesmie použiť na nasledujúce práce: na čistenie chodníkov alebo ako rezačka na rozdrvenie odrezkov stromov a živého plotu. Ďalej nesmie byť benzínová motorová kosa používaná na vyrovnávanie nerovností pôdy, ako sú napr. krčince. Z bezpečnostných dôvodov nesmie byť benzínová motorová kosa používaná ako hnací agregát pre iné pracovné nástroje alebo nástrojové sady akéhokoľvek druhu.

Prístroj smie byť použitý len na ten účel, na ktorý bol určený. Akékoľvek iné odlišné použitie sa považuje za nespĺňajúce účel použitia. Za škody alebo zranenia akéhokoľvek druhu spôsobené nesprávnym používaním ručí používateľ/obsluhujúca osoba, nie však výrobca.

4. Technické údaje

Typ motora	2-taktný motor,
.....	chladený vzduchom, chrómový valec
Výkon motora (max.).....	0,8 kW/1,1 PS
Objem valcov	25,4 cm ³
Otáčky pri voľnobehu motora	3 200 min ⁻¹
Max. otáčky motora	
Kosa:	8500 min ⁻¹
Kosačka:	7400 min ⁻¹
Max. rýchlosť rezania	
Kosa:	6400 min ⁻¹
Kosačka:	5600 min ⁻¹
Hmotnosť (prázdna nádrž)	6,5 kg
Okruh rezu - vlákno	Ø 41 cm
Okruh rezu - nôž	Ø 23 cm
Dĺžka vlákna	8,0 m
Vlákno Ø	2,0 mm
Zapaľovanie	elektronické
Pohon	centrifugálna spojka
Objem nádrže	450 ml
Zapaľovacia sviečka	Champion RCJ6Y
Spotreba benzínu (špecifická)	582 g/kWh

Hluk a vibrácia

Hladina akustického tlaku L_{pA}	102 dB (A)
Faktor neistoty K_{pA}	3 dB
Hladina akustického výkonu L_{WA}	112 dB (A)

Používajte ochranu sluchu.

Pôsobenie hluku môže spôsobiť poškodenie sluchu.

Prevádzka

Emisná hodnota vibrácie $a_h = 7,5 \text{ m/s}^2$
 Faktor neistoty $K = 3 \text{ m/s}^2$

Obmedzte tvorbu hluku a vibráciu na minimum!

- Používajte len prístroje v bezchybnom stave.
- Pravidelne vykonávajte údržbu a čistenie prístroja.
- Prispôbte spôsob práce prístroju.
- Prístroj nepreťažujte.
- V prípade potreby nechajte prístroj skontrolovať.
- Prístroj vypnite, pokiaľ ho nepoužívate.
- Používajte rukavice.

5. Montáž

5.1 Montáž ochranného krytu noža

Pozor: Pri prácach s rezacím nožom musí byť namontovaný ochranný kryt noža. Montáž ochranného krytu rezacieho noža prebieha podľa znázornenia na obrázkoch 10-11.

5.2 Montáž hnacieho tyčového ústrojenstva so spojovacím kusom hnacieho tyčového ústrojenstva (obr. 4-7)

Otvorte skrutku s rukoväťou (pol. G) a zasuňte hnacie tyčové ústrojenstvo (pol. 4) do spojovacieho kusu (pol. 5). Ubezpečte sa, že spojovacia páčka (pol. R) zaskočí do vodiaceho otvoru (pol. H). Zatvorte ochranný kryt (pol. N) a pritiahnite skrutku s rukoväťou. Pre demontáž uvoľnite skrutku s rukoväťou a otvorte ochranný kryt. Stlačte centrovaciu páčku, súčasne ťahajte hnacie tyčové ústrojenstvo zo spojovacieho kusu.

5.3 Montáž/výmena rezacieho noža

Montáž rezacieho noža je znázornená na obrázkoch 12-18. Demontáž sa uskutoční v opačnom poradí.

- Nasad'te unášací kotúč (30) na ozubený hriadel' (obr. 13).
- Rezací nôž (1) zafixujte na unášacom kotúči (obr. 14)
- Prítláčnú platňu (31) nasad'te na závit na ozubenom hriadeli (obr. 15)
- Nasad'te kryt prítláčnej platne (32) (obr. 16)
- Nájdite otvor na unášacom kotúči, nastavte ho do rovnakej polohy s drážkou ležiacou pod ním a zafixujte ho pomocou dodaného šesťhranného kľúča (22), aby ste potom pritiahli maticu (24) (obr. 17/18). Pozor: ľavotočivý závit

5.4 Montáž ochranného krytu rezacieho vlákna na ochrannom kryte noža

Pozor: Pri prácach s rezacím vláknom musí byť dodatočne namontovaný ochranný kryt rezacieho vlákna.

Montáž ochranného krytu rezacieho vlákna prebieha podľa znázornenia na obrázkoch 19-20. Na spodnej strane ochranného krytu sa nachádza nôž (obr. 19/pol. F) pre automatickú reguláciu dĺžky vlákna. Je zakrytý krytom (obr. 19 pol. G). Odstráňte tento kryt pred začiatkom práce a po ukončení práce ho opäť nasad'te.

5.5 Montáž prídavnej rukoväte

Namontujte prídavnú rukoväť ako je zobrazené na obr. 8-9.

5.6 Montáž / výmena cievky s vláknom

Montáž vláknovej cievky je znázornená na obrázku 21. Demontáž prebieha v opačnom poradí.

Nájdite otvor na unášacom kotúči (22), nastavte ho do rovnakej polohy s drážkou ležiacou pod ním a zafixujte ho pomocou dodaného šesťhranného kľúča (22), aby ste potom naskrutkovali vláknoú cievku na závit. Pozor: ľavotočivý závit

6. Pred uvedením do prevádzky

Pred každým uvedením do prevádzky skontrolujte na prístroji:

- Tesnosť palivového systému.
- Bezchybný stav a úplnosť ochranných zariadení a rezacieho zariadenia.
- Pevné usadenie všetkých skrutkových spojov.
- Lhký chod všetkých pohyblivých častí.

6.1 Palivo a olej

Odporúčané palivá

Používajte výlučne len zmes z bezolovnatého benzínu a špeciálneho 2-taktového motorového oleja. Namiešajte túto palivovú zmes podľa tabuľky miešania paliva.

Pozor: Nikdy nepoužívajte palivovú zmes, ktorá bola skladovaná dlhšie ako 90 dní.

Pozor: Nepoužívajte 2-taktný olej, pri ktorom je odporúčaný zmiešavací pomer 100:1. Pri poškodeniach motora kvôli nedostatočnému mazaniu zaniká záruka výrobcu na motor.

Pozor: Na prepravu a skladovanie paliva používajte len také nádoby, ktoré sú na dané použitie určené a atestované.

Do priloženej miešacej fľaše pridajte vždy správne množstvo benzínu a 2-taktového oleja (pozri aplikovanú stupnicu). Nakoniec nádobu dostatočne pretrepte.

6.2 Tabuľka miešania paliva

Postup miešania: 40 dielov benzínu na 1 diel oleja

Benzín	2-taktový olej
1 litrov	25 ml
5 litrov	125 ml

7. Prevádzka

Prosím dbajte na zákonné predpisy o ochrane proti hluku, ktoré sa môžu lokálne odlišovať. Pred uvedením do prevádzky odstráňte ochranné krytky z rezacieho noža.

7.1 Štart pri studenom motore

Naplňte palivovú nádrž primeraným množstvom benzínovej/olejovej zmesi. Pozri tiež odsek Palivo a olej.

1. Postaviť prístroj na tvrdú, rovnú plochu.
2. Stlačiť 10x palivové čerpadlo (pumpu) (obr. 2/pol. 29).
3. Vypínač zap/vyp (obr. 2/pol. 9) prepnúť na „I“.
4. Zafixovať plynovú páčku. Za týmto účelom stlačiť aretáciu plynovej páčky (obr. 2/pol. 11) a potom plynovú páčku (obr. 2/pol. 12) a súčasným stlačením aretácie (obr. 2/pol. 10) zablokovať plynovú páčku.
5. Nastaviť páčku sýtiča (obr. 2/pol. 17) na „I“.
6. Prístroj riadne pridržiť a vytiahnite štartovacie lanko (obr. 2/pol. 14) až po prvý odpor. Teraz 4 x rýchlo potiahnite za štartovacie lanko. Prístroj by sa mal naštartovať.
Pozor: Štartovacie lanko nenechať vymrštiť späť. Mohlo by to viesť k poškodeniam.
Po naštartovaní motora ihneď prepnúť páčku sýtiča na „II“ a prístroj nechať zahriať približne 10 sekúnd.
Pozor: Po zafixovaní plynovej páčky začne pracovať strihací nástroj s naštartovaným motorom.
Potom plynovú páčku uvoľnite jednoduchým potlačením.
7. Ak sa motor nerozbehne, zopakujte uvedené kroky 4-6.
Upozornenie: V prípade, že motor nenašartuje po niekoľkých pokusoch, prečítajte si odsek „Odstraňovanie porúch motora“.
Upozornenie: Štartovacie lanko ťahajte vždy rovno von. V prípade, že sa lanko vyťahuje pod uhlom, vzniká trenie na vstupnom oku. Týmto trením sa lanko odiera a rýchlejšie sa opotrebuje. Pri vŕhovaní lanka naspäť vždy držte štartovaciu rukoväť. Nikdy nepustíte vytiahnuté lanko a nenechajte ho tak vymrštiť smerom späť k motoru.

7.2 Štart pri teplom motore

(Prístroj bol vypnutý menej ako 15-20 min)

1. Postaviť prístroj na tvrdú, rovnú plochu.
2. Vypínač zap/vyp prepnúť na „I“.
3. Zafixovať plynovú páčku (rovnako ako je popísané v odseku „Štartovanie pri studenom motore“).
4. Prístroj riadne pridržiť a vytiahnite štartovacie lanko až po prvý odpor. Teraz rýchlo potiahnuť za štartovacie lanko. Prístroj by sa mal naštartovať po 1-2 potiahnutiach. V prípade, že by stroj nenašartoval ani po 6 ťahoch, opakujte body 1 až -7 z odseku štartovania studeného motora.

7.3 Vypnutie motora

Postup v prípade núdzového vypnutia:

V prípade, že je potrebné okamžite zastaviť stroj, prepnite vypínač zap/vyp do polohy „Stop“ resp. „0“.

Normálny postup:

Pustite plynovú páčku a počkajte, až kým motor nezačne bežať voľnobežnými otáčkami. Nastavte potom vypínač zap/vyp do polohy „Stop“ resp. „0“.

7.4 Zapnutie ramenného popruhu

Pozor! Používajte počas práce vždy ramenný popruh. Prístroj vypnite vždy ešte predtým, než uvoľníte ramenný popruh. V opačnom prípade hrozí riziko poranenia.

1. Položte si ramenný popruh cez rameno.
2. Nastavte dĺžku popruhu tak, aby sa uchytenie popruhu nachádzalo vo výške pásu.
3. Aby sa zistila optimálna dĺžka nosného popruhu, vyskúšajte pri nastavovaní niekoľko otáčavých pohybov bez zapnutého motora (obr. 25).

7.5 Pracovné pokyny

Pred použitím prístroja si natrénujte všetky pracovné techniky s vypnutým motorom.

8. Práca s benzínovou motorovou kosou

Predĺženie rezacieho vlákna

Výstraha! Nepoužívajte kovový drôt, ani kovový drôt obalený plastom akéhokoľvek druhu vo vláknovej cievke. Mohlo by to viesť k ťažkým zraneniam používateľa.

Rezacie vlákno sa predlžuje tak, že sa nechá motor bežať na plné otáčky a vlákno v cievke sa zľahka pritlačí na zem. Vlákno sa automaticky predĺži. Nôž na ochrannom štíte skráti vlákno na prípustnú dĺžku (obr. 26).

Pozor: Pravidelne odstraňuje všetky zvyšky trávniku a buriny aby ste zabránili prehriatiu hriadeľovej trubice. Zvyšky trávniku/trávy/buriny sa zachytávajú pod ochranným štítom (obr. 27), to zabráňuje dostatočnému chladeniu hriadeľovej trubice. Opatrne odstráňte zvyšky pomocou skrutkovača alebo podobne.

Rôzne spôsoby kosenia

Ak je prístroj správne namontovaný, strihá burinu a vysokú trávu na ťažko prístupných miestach, ako napr. pozdĺžne plotov, múrov a základov ako aj okolo stromov. Dá sa použiť taktiež na „odkosovacie práce“, aby sa odstránila vegetácia za účelom lepšej prípravy záhrady alebo pri čistení určitej oblasti tesne nad zemou.

Upozornenie: Aj pri opatrnom používaní má kosenie v blízkosti základov, kameňa alebo betónových múrov atď. za následok nadmerné opotrebovanie vlákna.

Úprava/kosenie

Pohybujte kosačkou pohybmi ako s kosou zo strany na stranu. Udržujte vlákno v cievke vždy paralelne so zemou. Skontrolujte prostredie a určite vhodnú výšku strihania. Vlákno v cievke ved'te a držte v požadovanej výške, aby ste dosiahli rovnomerné strihanie (obr. 28).

Nízka úprava

Držte prístroj s ľahkým naklonením presne pred sebou tak, aby sa spodná strana vláknovej cievky nachádzala nad zemou a vlákno dosiahlo správnu pozíciu rezania. Koste vždy od seba. Nepriťahujte kosačku smerom k sebe.

Kosenie pri plote/základe

Pri strihaní sa približujte pomaly k plotom z drôteného pletiva, doskovým plotom, múrom z prírodného kameňa a základom, aby ste strihali blízko pri nich, avšak bez toho, aby sa vlákno udieralo voči zábrane. Ak sa vlákno dostane do kontaktu napr. s kameňmi, kamennými múrmi alebo základmi, tak sa rýchlo opotrebuje alebo sa rozstrapká.

Ak sa vlákno dostane do kontaktu s pletivom plotu, tak sa odlomí.

Úprava okolo stromov

Ak kosíte okolo stromov, približujte sa k nim pomaly, aby sa vlákno nedotklo kôry. Chod'te okolo stromu a strihajte pritom zľava doprava. Približujte sa k tráve alebo burine špičkou vlákna a nakloňte vlákno v cievku zľahka dopredu. Výstraha: Pracujte pri odkosovacích prácach nanajvyš opatrne. Počas takýchto prác udržiajte odstup od iných osôb a zvierat najmenej 30 metrov.

Skosenie

Pri skášaní obsiahnete celkovú vegetáciu až na spodok. Za týmto účelom nakloňte vlákno v cievku v 30 stupňovom uhle doprava. Nastavte rukoväť do požadovanej polohy. Dbajte na zvýšené riziko poranenia používateľa, okolo stojacich osôb a zvierat, ako aj na nebezpečenstvo vecnej škody odmrštenými objektmi (napr. kameňmi) (obr. 29).

Výstraha: Pomocou prístroja neodstraňujte žiadne predmety z chodníkov a pod.! Prístroj je výkonný nástroj a malé kamene alebo iné predmety sa môžu odmrštiť do vzdialenosti 15 metrov a viac a spôsobí tak poranenia alebo poškodenie automobilov, domov a okien.

Pílenie

Prístroj nie je vhodný na pílenie.

Zaseknutie

Ak by sa rezací nôž zasekol kvôli príliš hustej vegetácii, ihneď vypnite motor. Uvoľnite prístroj od trávy a porastov predtým, než ho opäť uvediete do prevádzky.

Zabráňte spätnému úderu

Pri práci s rezacím nožom existuje riziko spätného úderu, ak sa nôž dostane na pevné prekážky (kmeň stromu, konár, peň stromu, kameň alebo podobne). Prístroj sa pritom odmrští proti smeru otáčania nástroja. To môže viesť ku strate kontroly nad prístrojom. Nepoužívajte rezací nôž v blízkosti plotov, kovových stĺpov, hraničných kameňov ani základov. Pri kosení hustých prútov uveďte prístroj do polohy podľa obr. 30, aby ste zabránili spätnému úderu.

9. Údržba

Pred údržbovými prácami prístroj najskôr vypnite a vytiahnite koncovku zapalovacej sviečky (13).

9.1 Výmena vláknovej cievky/rezacieho vlákna

1. Demontujte vláknovej cievku (3) podľa popisu v odseku 5.6. Cievku stlačte (obr. 35) a odoberte jednu stranu telesa (obr. 36).
2. Tanier cievky (K) vyberte z telesa vláknovej cievky (obr. 37).
3. Odstráňte prípadné zvyšné rezacie vlákno.
4. Nové rezacie vlákno preložiť na stred a vzniknutú slučku zavesiť do vybrania na tanieri cievky (obr. 38).
5. Vlákno navinúť pod tlakom proti smeru otáčania hodinových ručičiek. Rozdelenie cievky oddeľuje pritom obidve polovice rezacieho vlákna (obr. 39).
6. Posledných 15 cm obidvoch koncov vlákna zavesiť do protiahlych držiakov vlákna na tanieri cievky (obr. 40).
7. Obidva konce vlákna zaviesť cez kovové oká v telese cievky (obr. 37).
8. Tanier cievky vtláčiť do telesa cievky (obr. 36).
9. Obidva konce vlákna krátko a silne zatiahnuť, aby sa uvoľnili z držiakov vlákna na cievke.
10. Obidve časti telesa znova spolu zložte.
11. Nadbytočné vlákno zastrihnúť na približne 13 cm. Zmenší to zaťaženie motora počas štartovania a zahrievania.
12. Znovu namontujte vláknovej cievku (pozri odsek 5.6). Ak sa vláknovej cievka kompletne vymieňa, body 3-6 sa preskočia.

9.2 Brúsenie noža ochranného krytu

Nôž v ochrannom kryte sa môže časom utužiť. Ak by k tomu malo dôjsť, uvoľnite skrutky pomocou ktorých je nôž v ochrannom kryte upevnený. Upevnite nôž do zveráku. Nôž brúste pomocou plochého pilníka a dbajte pritom na to, aby ste dodržali uhol reznej hrany. Brúste vždy len v jednom smere.

9.3 Údržba vzduchovej mriežky (obr. 31-33)

Znečistené vzduchové filtre znižujú výkon motora kvôli nedostatočnému prívodu vzduchu do karburátora. Pravidelná kontrola je preto bezpodmienečne nutná. Vzduchový filter (T) by mal byť kontrolovaný každých 25 prevádzkových hodín a v prípade potreby čistený. Pri veľmi prašnom vzduchu sa musí vzduchový filter kontrolovať častejšie.

1. Odoberte kryt vzduchového filtra (obr. 31)
2. Odoberte vzduchový filter (obr. 33)
3. Vzduchový filter vyčistite vyklepaním, alebo vyfúkaním.
4. Opätovná montáž sa uskutoční v opačnom poradí.
Pozor: Vzduchový filter nikdy nečistite benzínom ani horľavými rozpúšťadlami.

9.4 Údržba zapalovacej sviečky (obr. 34)

Vzdialenosť kontaktov zapalovacej sviečky = 0,6 mm. Zapalovaciu sviečku pritiahnite 12 až 15 Nm. Skontrolujte znečistenie zapalovacej sviečky po prvýkrát po 10 prevádzkových hodinách a vyčistite ju v prípade potreby medenou drôtenou kefkou. Potom čistite zapalovaciu sviečku každých 50 prevádzkových hodín.

1. Vytiahnite koncovku zapalovacej sviečky (obr. 13).
2. Odoberte zapalovaciu sviečku (obr. 34) pomocou priloženého multifunkčného kľúča (27).
3. Opätovná montáž sa uskutoční v opačnom poradí.

9.5 Nastavenie karburátora

Pozor! Nastavovanie karburátora smie vykonávať len autorizovaný zákaznícky servis.

Pri všetkých prácach na karburátore sa musí najskôr odmontovať kryt vzduchového filtra ako je zobrazené na obrázku 31 a 32.

9.6 Nastavenie plynového lankového vedenia:

Ak sa v priebehu času už nedosahujú maximálne otáčky zariadenia a vylúčili ste všetky ostatné príčiny podľa odseku 12 Odstraňovanie porúch, je potrebné urobiť nastavenie plynového lanka. Najskôr skontrolujte, či sa karburátor otvorí naplno pri plne stlačenej plynovej spúšti. Je to v tom prípade, keď je posúvač karburátora (obr. 41) pri plne stlačenej plyne úplne otvorený. Obrázok 41 znázorňuje správne nastavenie. Ak posúvač karburátora nie je úplne otvorený, je potrebné nastavenie. Na nastavenie plynového lanka sú potrebné nasledovné kroky:

Uvoľnite poistnú maticu (obr. 42/pol. C) o niekoľko otáčok.

Vyskrutkujte prestavovaciu skrutku (obr. 42/pol. D) až dotedy, kým posúvač karburátora nebude pri plne stlačenej plyne úplne otvorený, ako je zobrazené na obrázku 41.

Poistnú maticu potom znovu dotiahnite.

9.7 Nastavenie plynu voľnobehu:

Pozor! Plyn voľnobehu nastavujte pri zohriatom prevádzkovom stave.

Ak sa zariadenie hýbe pri nestlačenej plynovej páke a vylúčili ste všetky ostatné príčiny podľa odseku 12 Odstraňovanie porúch, je potrebné urobiť nastavenie množstva plynu. Povoľte plynovú skrutku (obr. 42/pol. E) v smere hodinových ručičiek až dotedy, kým zariadenie bezpečne nebeží vo voľnobehu. Ak by mal byť plyn voľnobehu taký veľký, že sa rezací nástroj otáča, musí sa otáčaním skrutky voľnobehu smerom doľava plyn znížiť tak, aby sa rezací nástroj viac neotáčal.

9.8 Mazanie prevodovky

Každých 20 prevádzkových hodín doplňte prevodový tekutý tuk (cca. 10 g) na mazničke (obr. 28/pol. 21).

10. Čistenie, skladovanie, transport a objednanie náhradných dielov

10.1 Čistenie

- Čistíte prístroj podľa potreby pomocou vlhkej utierky a prípadne miernym prostriedkom na umývanie riadu.

Pozor!

Pred každým čistením vytiahnite koncovku zapalovacej sviečky. V žiadnom prípade neponárajte prístroj za účelom čistenia do vody ani do žiadnych tekutín.

Uchovávajte reťazovú pilu na bezpečnom a suchom mieste a mimo dosahu detí.

10.2 Skladovanie

Pozor: Nikdy neodkladajte prístroj na dobu dlhšiu ako 30 dní bez toho, aby ste vykonali nasledovné kroky.

Uskladnenie prístroja

Keď odkladáte prístroj na dobu dlhšiu ako 30 dní, musí byť na to vopred pripravený. V opačnom prípade sa odparí zvyšné palivo, ktoré sa nachádza v karburátore a zanechá na dne usadeninu podobnú gume. To by mohlo sťažiť naštartovanie a spôsobiť nákladné opravné práce.

1. Pomaly otvárajte uzáver palivovej nádrže, aby ste vypustili prípadný tlak v nádrži. Opatrne vyprázdňte nádrž.
2. Naštartujte motor a nechajte ho bežať tak dlho, kým sa píla sama nezastaví, aby sa spotrebovalo palivo z karburátora.
3. Nechajte motor vychladnúť (cca. 5 minút).
4. Odoberte zapalovaciu sviečku (pozri 9,4)
5. Pridajte 1 čajovú lyžičku čistého 2-taktového oleja do spaľovacej komory. Vytiahnite niekoľko krát pomaly štartovacie lanko, aby sa premazali olejom vnútorné komponenty. Znovu nasadte zapalovaciu sviečku.

Upozornenie: Prístroj odkladajte na suchom mieste a v dostatočnej vzdialenosti od možných zápalných zdrojov, napr. pecí, plynových kotlov na ohrev teplej vody, plynových sušičiek a pod.

Opätovné uvedenie do prevádzky

1. Odoberte zapalovaciu sviečku (pozri 9.4).
2. Potiahnite prudko štartovacie lanko, aby sa odstránil prebytočný olej zo spaľovacej komory.
3. Vyčistite zapalovaciu sviečku a dbajte na správny odstup elektród na zapalovacej sviečke alebo zapalovaciu sviečku vymeňte za novú so správnym odstupom elektród.
4. Prístroj pripravte na prevádzku.
5. Naplňte palivovú nádrž správnou zmesou paliva a oleja. Pozri tiež odsek Palivo a olej.

10.3 Transport

Ak prístroj chcete prepravovať, vyprázdňte benzínovú nádrž ako je vysvetlené v kapitole 10. Vyčistite prístroj kefou alebo ručnou metličkou od hrubej nečistoty. Demontujte hnacie tyčové ústrojenstvo tak, ako je popísané v bode 5.2.

10.4 Objednávanie náhradných dielov

Pri objednávaní náhradných dielov je potrebné uviesť nasledovné údaje:

- Typ prístroja
- Výrobné číslo prístroja
- Identifikačné číslo prístroja
- Číslo potrebného náhradného dielu

Aktuálne ceny a informácie nájdete na stránke www.isc-gmbh.info

11. Likvidácia a recyklácia

Prístroj sa nachádza v obale za účelom zabránenia poškodeniu pri transporte. Tento obal je vyrobený zo suroviny a tým pádom je ho možné znovu použiť alebo sa môže dať do zberu na recykláciu surovín. Prístroj a jeho príslušenstvo sa skladajú z rôznych materiálov, ako sú napr. kovy a plasty. Poškodené súčiastky odovzdajte na vhodnú likvidáciu špeciálneho odpadu. Informujte sa v odbornej predajni alebo na miestnych úradoch!

12. Plán na hľadanie chýb

Nasledovná tabuľka zobrazuje príznaky chýb a popisuje, ako môžete nájsť nápravu, keď váš stroj nepracuje správne. Ak nedokázate pomocou nej lokalizovať a odstrániť problém, obráťte sa na Vašu servisnú odbornú dielňu.

Porucha	Možná príčina	Odstránenie poruchy
Prístroj sa nenašartuje	<ul style="list-style-type: none"> - Nesprávny postup pri štartovaní. - Zanesená alebo vlhká zapal'ovacia sviečka - Nesprávne nastavenie karburátora 	<ul style="list-style-type: none"> - Dodržiavajte pokyny pre štartovanie. - Zapal'ovacu sviečku očistite alebo vymeňte za novú. Vyhľadajte autorizovaný zákaznický servis alebo zariadenie zašlite na ISC-GmbH.
Prístroj sa našartuje, ale nemá plný výkon.	<ul style="list-style-type: none"> - Nesprávne nastavenie páčky sýtiča - Znečistený vzduchový filter - Nesprávne nastavenie karburátora 	<ul style="list-style-type: none"> - Páčku sýtiča nastaviť na „♦“ - vyčistiť vzduchový filter Vyhľadajte autorizovaný zákaznický servis alebo zariadenie zašlite na ISC-GmbH.
Motor beží nepravidelne	<ul style="list-style-type: none"> - Nesprávny odstup elektród zapal'ovacej sviečky - Nesprávne nastavenie karburátora 	<ul style="list-style-type: none"> - Vyčistite zapal'ovacu sviečku a nastavte odstup medzi elektródami alebo nasad'te novú zapal'ovacu sviečku. - Vyhľadajte autorizovaný zákaznický servis alebo zariadenie zašlite na ISC-GmbH.
Motor nadmerne dymí	<ul style="list-style-type: none"> - Nesprávna zmes paliva - Nesprávne nastavenie karburátora 	<ul style="list-style-type: none"> - Použite správnu palivovú zmes (pozri tabuľku miešania paliva) - Vyhľadajte autorizovaný zákaznický servis, alebo zariadenie zašlite na ISC GmbH

Dodatočná tlač alebo iné reprodukovanie dokumentácie a sprievodných dokladov výrobkov, taktiež ich častí, je prípustná len s výslovným súhlasom spoločnosti iSC GmbH.

Technické zmeny vyhradené

Záručný list

Vážená zákazníčka, vážený zákazník,

naše výrobky podliehajú prísnej kontrole kvality. V prípade, že nebude prístroj napriek tomu bezchybne fungovať, je nám to veľmi ľúto a prosíme Vás, aby ste sa obrátili na našu servisnú službu na adrese uvedenej na tomto záručnom liste. Radi Vám budeme k dispozícii taktiež telefonicky na uvedenom servisnom telefónnom čísle. Pri uplatňovaní nárokov na záručné plnenie platia nasledujúce podmienky:

1. Tieto záručné podmienky upravujú dodatočné záručné plnenie. Vaše zákonné nároky na záruku nie sú touto zárukou dotknuté. Naše záručné plnenie je pre Vás zadarmo.
2. Záručné plnenie sa vzťahuje výlučne len na nedostatky, ktoré sú spôsobené chybami materiálu alebo výrobnými chybami, a je obmedzené na odstránenie týchto nedostatkov resp. výmenu prístroja. Prosím, dbajte na to, že naše prístroje neboli svojim určením konštruované na profesionálne, remeselnícke ani priemyselné použitie. Táto záručná zmluva sa preto neuzatvára, ak sa prístroj bude používať v profesionálnych, remeselníckych alebo priemyselných prevádzkach ako aj na činnosti rovnocenné s takýmto použitím. Z našej záruky sú okrem toho vylúčené náhradné plnenie za škody pri transporte, škody spôsobené nedodržaním návodu na montáž alebo na základe neodbornej inštalácie, nedodržaním návodu na použitie (ako napr. pripojením na nesprávne sieťové napätie alebo druh prúdu), zneužívaním alebo nesprávnym používaním (ako napr. preťaženie prístroja alebo použitie neprípustných pracovných nástrojov alebo príslušenstva), nedodržaním pokynov pre údržbu a bezpečnostných pokynov, vniknutím cudzích telies do prístroja (ako napr. piesok, kamene alebo prach), použitím násillia alebo cudzieho pôsobenia (napr. škody spôsobené pádom), a taktiež je vylúčené bežné opotrebenie primerané použitiu. To sa týka predovšetkým akumulátorov, na ktoré napriek tomu garantujeme záručnú dobu 12 mesiacov. Nárok na záruku zaniká, ak už boli na prístroji svojvoľne uskutočnené zásahy.
3. Doba záruky je 2 roky a začína sa dátumom nákupu prístroja. Nároky na záruku sa musia uplatniť pred koncom uplynutia záručnej doby do dvoch týždňov od zistenia nedostatku. Uplatnenie nárokov na záruku po uplynutí záručnej doby je vylúčené. Oprava alebo výmena prístroja nevedie k predĺženiu záručnej doby ani nedochádza na základe tohto plnenia ku vzniku novej záručnej doby pre prístroj ani pre akékoľvek inštalované náhradné diely. To platí taktiež pri nasadení miestneho servisu.
4. Pre uplatnenie nároku na záruku nám prosím zašlite defektný prístroj oslobodený od poštovného na dole uvedenú adresu. Priložte predajný doklad v origináli alebo iný doklad o zakúpení s dátumom. Prosím, starostlivo si preto uschovajte pokladničný blok ako doklad o zakúpení! Prosím, popíšte nám čo najpresnejšie dôvod reklamácie. Ak spadá defekt prístroja pod naše záručné plnenie, dostanete obratom naspäť opravený alebo nový prístroj.

Samozrejme Vám radi opravíme závady na prístroji na vaše náklady, ak tieto závady nespádajú alebo už nespádajú do rozsahu záruky. Prosím, pošlite nám v takom prípade prístroj na našu servisnú adresu.



Konformitätserklärung

D	erklårt folgende Konformität gemäß EU-Richtlinie und Normen für Artikel	PL	deklaruje zgodność wymienionego poniżej artykułu z następującymi normami na podstawie dyrektywy WE.
GB	explains the following conformity according to EU directives and norms for the following product	BG	декларира съответното съответствие съгласно Директива на ЕС и норми за артикул
F	déclare la conformité suivante selon la directive CE et les normes concernant l'article	LV	raskaidro šādu atbilstību ES direktīvai un standartiem
I	dichiara la seguente conformità secondo la direttiva UE e le norme per l'articolo	LT	apibūdina šį atitikimą EU reikalavimams ir prekės normoms
NL	verklaart de volgende overeenstemming conform EU richtlijn en normen voor het product	RO	declară următoarea conformitate conform directivei UE și normelor pentru articolul
E	declara la siguiente conformidad a tenor de la directiva y normas de la UE para el artículo	GR	δηλώνει την ακόλουθη συμμόρφωση σύμφωνα με την Οδηγία ΕΚ και τα πρότυπα για το προϊόν
P	declara a seguinte conformidade, de acordo com a directiva CE e normas para o artigo	HR	potvrđuje sljedeću usklađenost prema smjernicama EU i normama za artikl
DK	attesterer følgende overensstemmelse i medfør af EU-direktiv samt standarder for artikel	BIH	potvrđuje sljedeću usklađenost prema smjernicama EU i normama za artikl
S	förklarar följande överensstämmelse enl. EU-direktiv och standarder för artikeln	RS	potvrđuje sledeću usklađenost prema smernicama EZ i normama za artikala
FIN	vakuuttaa, että tuote täyttää EU-direktiivin ja standardien vaatimukset	RUS	следующим удостоверяется, что следующие продукты соответствуют директивам и нормам ЕС
EE	tõendab toote vastavust EL direktiivile ja standarditele	UKR	проголошує про зазначену нижче відповідність виробу директивам та стандартам ЄС на виріб
CZ	vydává následující prohlášení o shodě podle směrnice EU a norem pro výrobek	MK	ja izjavuва следната сообразност согласно EU-директивата и нормите за артикли
SLO	potrjuje sledečo skladnost s smernico EU in standardi za izdelek	TR	Ürünü ile ilgili AB direktifleri ve normları gereğince aşağıda açıklanan uygunluğu belirtir
SK	vydává nasledujúce prehlásenie o zhode podľa smernice EÚ a noriem pre výrobok	N	erklærer følgende samsvar i henhold til EU-direktivet og standarder for artikkel
H	a cikkekhez az EU-irányvonal és Normák szerinti a következő konformitást jelenti ki	IS	Lýsir uppfyllingu EU-reglna og annarra staðla vöru

Benzin-Multifunktionswerkzeug BG-CB 2041 T (Einhell)

<input type="checkbox"/> 87/404/EC_2009/105/EC	<input checked="" type="checkbox"/> 2006/42/EC
<input type="checkbox"/> 2005/32/EC_2009/125/EC	<input type="checkbox"/> Annex IV
<input type="checkbox"/> 2006/95/EC	Notified Body:
<input type="checkbox"/> 2006/28/EC	Notified Body No.:
<input checked="" type="checkbox"/> 2004/108/EC	Reg. No.:
<input type="checkbox"/> 2004/22/EC	<input checked="" type="checkbox"/> 2000/14/EC_2005/88/EC
<input type="checkbox"/> 1999/5/EC	<input checked="" type="checkbox"/> Annex V
<input type="checkbox"/> 97/23/EC	<input type="checkbox"/> Annex VI
<input type="checkbox"/> 90/396/EC_2009/142/EC	Noise measured: LWA = 109,8 dB (A); guaranteed LWA = 112 dB (A)
<input type="checkbox"/> 89/686/EC_96/58/EC	P = 0,8 KW; L/Ø = cm
<input type="checkbox"/> 2011/65/EC	Notified Body:
	<input checked="" type="checkbox"/> 2006/28/EC
	Emission No.: e11*97/68SA*2004/26*0999*00

Standard references: EN ISO 11806; EN ISO 14982;

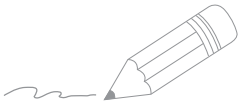
Landau/Isar, den 07.10.2011


Weichselgartner/General-Manager


Sun/Product-Management

First CE: 11
Art.-No.: 45.016.50 I.-No.: 11011
Subject to change without notice

Archive-File/Record: NAPR003950
Documents registrar: Markus Jehl
Wiesenweg 22, D-94405 Landau/Isar



Two horizontal lines are positioned to the right of the pencil illustration. Below these, the page contains 24 additional horizontal lines, providing a total of 26 lines for writing.





EH 01/2012 (01)

