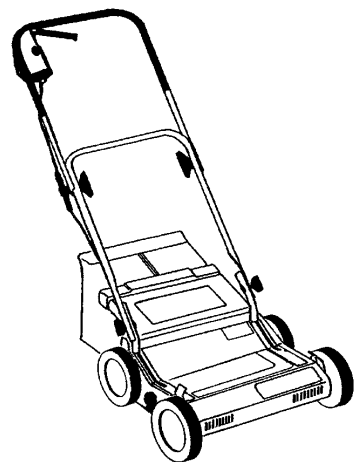


Ⓓ **Gebrauchsanweisung
Vertikutierer**

Einhell[®]



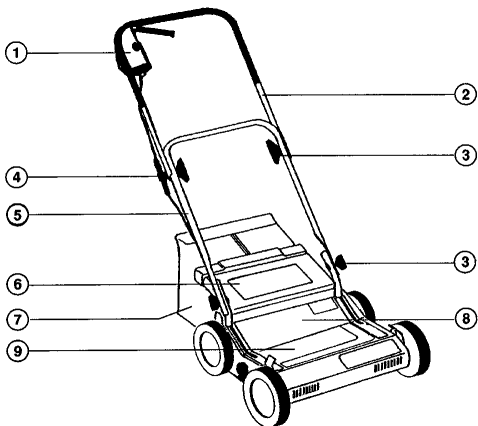
Art.-Nr.: 34.202.00



EVK 280

Geräteabbildung

- 1 Schalter/Steckerkombination
- 2 Oberholm
- 3 Flügelmutter
- 4 Kabelführung
- 5 Unterholm
- 6 Heckklappe
- 7 Fangsack zur Vertikutiergutaufnahme (Zubehörteil Art.-Nr. 34.211.01)
- 8 Gehäuse
- 9 Motorabdeckung



Gebrauchsanweisung für den Vertikutierer EVK 280 Art.-Nr. 34.202.00 / 34.202.40

Diese Gebrauchsanweisung ist vor dem Auspacken und vor der Inbetriebnahme des Gerätes sorgfältig zu lesen und Anleitungen bzw. Anweisungen sind genau zu befolgen. Insbesondere sind die allgemeinen und besonderen Sicherheitshinweise stets zu beachten. Der Vertikutierer darf nur von Personen benutzt, gewartet und instandgesetzt werden, die mit der Gebrauchsanweisung vertraut sind.

Der Vertikutierer EVK 280 ist nur für die Bearbeitung von privaten Rasenflächen bis zu einer Größe von ca. 200m² geeignet. Für das Vertikutieren größerer Rasenflächen empfehlen wir eines unserer leistungsstärkeren Modelle.

Ihr Vertikutierer hat unser Werk nach einer sorgfältigen Endkontrolle verlassen. Prüfen Sie das Gerät auf evtl. verursachte Transportschäden.

Wir behalten uns Änderungen aus technischen Gründen stets vor.

1 Allgemeine sicherheitstechnische Hinweise

Beachten Sie neben den Hinweisen in dieser Gebrauchsanweisung die allgemein gültigen Sicherheits- und Unfallverhütungsvorschriften. Bei Benutzung öffentlicher Verkehrswege sind die jeweiligen Bestimmungen einzuhalten.

Diese Gebrauchsanweisung ist als Bestandteil Ihres Rasenregenerierungsgerätes, nachfolgend als Vertikutierer oder Vertikalschneider bezeichnet, anzusehen und bei einem Besitzerwechsel mit weiterzugeben.

Bitte lesen Sie diese Gebrauchsanweisung sorgfältig durch und machen Sie sich mit den Sicherheits-, Montage-, Bedienungs- und Wartungsvorschriften vertraut, bevor Sie Ihren Vertikutierer erstmals in Betrieb nehmen. Personen, die den Inhalt der Gebrauchsanweisung nicht kennen, dürfen den nachfolgend beschriebenen Vertikutierer nicht benutzen.

- Vor Arbeitsbeginn hat sich der Bediener des Vertikutierers mit allen Einrichtungen und Betätigungselementen sowie mit deren Funktionen vertraut zu machen.
- Er hat sich zu vergewissern, daß alle Schutzeinrichtungen ordnungsgemäß angebaut sind.
- Kinder und Jugendliche unter 16 Jahren sind von der Bedienung des Gerätes auszuschließen.
- Benutzen Sie Ihren Vertikalschneider nicht, während Personen, insbesondere Kinder oder Tiere, in der Nähe sind.
- Kontrollieren Sie stets den Nahbereich und achten Sie auf ausreichende Sicht.
- Denken Sie daran, daß der Benutzer für Unfälle, die Dritten bzw. deren Eigentum zustoßen oder entstehen können, verantwortlich ist.
- Vor dem Verlassen des Vertikutierers ist der Motor stillzusetzen.
- Die Verwendung von Fremtteilen kann zum Haftungsausschluß führen.

Einige Angaben in dieser Gebrauchsanweisung können nach zukünftigen Verbesserungen als überholt gelten.

1.1 Bedeutung der Hinweiszeichen



Achtung

Der mit „ACHTUNG“ gekennzeichnete Text weist auf besondere Vorsichtsmaßnahmen hin, die Sie beachten müssen, um **Schäden** an Ihrem Vertikutierer zu **vermeiden**.



Warnung

Der mit „WARNUNG“ gekennzeichnete Text weist auf besondere Vorsichtsmaßnahmen hin, die unbedingt zu beachten sind, um **Verletzungen** jener Personen zu **vermeiden**, die den Vertikutierer bedienen, kontrollieren, reparieren oder sich in seiner Nähe aufhalten.

1.2 Bedeutung der graphischen Symbole auf den an Ihrem Gerät befestigten Schildern:

Die an Ihrem Gerät befestigten gelben Schilder sollen den Benutzer auf Gefahren aufmerksam machen, die während des Geräteeinsatzes oder bei Wartungsarbeiten auftreten können. Der Gerätehalter muß sicherstellen, daß die Schilder installiert sind, am Gerät bleiben und, falls notwendig, umgehend erneuert werden.



Dieses Symbol ist ein allgemeiner Gefahrenhinweis. Es soll Sie vor Verletzungen schützen, die durch aus dem Gerät herausgeschleuderte Gegenstände, durch Schneiden, Quetschen, Brand o.a. verursacht werden können.



Dieses Symbol macht Sie auf Verletzungsgefahren aufmerksam, die durch das umlaufende Schneidwerkzeug des Gerätes entstehen.



Dieses Symbol weist Sie darauf hin, daß Personen, denen der Inhalt der Gebrauchsanweisung nicht bekannt ist, das Gerät keinesfalls in Betrieb nehmen dürfen.

2 Besondere Sicherheitshinweise

Ihr Vertikutierer arbeitet nur dann sicher und zuverlässig, wenn er dieser Gebrauchsanweisung und seinem Verwendungszweck entsprechend eingesetzt wird. Die Hinweise in den nachfolgenden Abschnitten dienen Ihrer und anderer Sicherheit. Sie sollen ihren Vertikutierer vor unsachgemäßer Behandlung und dem Risiko der damit verbundenen Materialschäden schützen.

2.1 Bestimmungsgemäße Verwendung

- Ihr Vertikalschneider ist für die Pflege von Gras- oder Rasenflächen im Haus- und Hobbygarten bestimmt.
Als Vertikalschneider für den Haus- und Hobbygarten werden solche angesehen, deren jährliche Benutzungsdauer 50 Stunden nicht übersteigt und deren Verwendung in öffentlichen Anlagen, Parks, an Straßen, Sportstätten, in der Land- und Forstwirtschaft usw. nicht empfohlen wird.
- Das Schneiden von Rankgewächsen oder Rasen, z.B. auf Dachbepflanzungen oder in Balkonkästen, ist nicht bestimmungsgemäß.
- Die Verwendung des Vertikutierers als Häcksler oder als Zerkeinerer von Baum- und Heckenabschnitten o.ä. ist nicht bestimmungsgemäß.
- Die Verwendung des Gerätes als Antriebsaggregat für andere Arbeitswerkzeuge und Werkzeugsätze jeglicher Art ist unzulässig.
- Zur bestimmungsgemäßen Verwendung gehört auch die Einhaltung der vom Hersteller vorgeschriebenen Betriebs-, Wartungs- und Instandhaltungsbedingungen.
- Eigenmächtige Veränderungen am Vertikutierer schließen eine Haftung des Herstellers für daraus resultierende Schäden aus.
- Nicht bestimmungsgemäße Verwendung des Vertikalschneiders führt zum Ausschluß der Gewährleistung.

2.2 Vorbereitende Maßnahmen zum Vertikutieren

- Vor dem Vertikutieren der Rasenfläche muß diese sorgfältig nach Fremdkörpern jeglicher Art abgesucht werden. Die Fremdkörper (z.B. Steine, Holzstücke, Knochen, Drähte) sind zu entfernen.
- Beseitigen Sie herunterhängende Zweige, sofern sie zu Augenverletzungen führen können.
- Vor jeder Benutzung des Vertikutierers ist festzustellen, daß Muttern, Bolzen und Arbeitswerkzeuge fest angezogen und nicht abgenutzt oder beschädigt sind.
- Die Netzanschlußleitung muß regelmäßig auf Anzeichen von Beschädigung oder Alterung (brüchig) untersucht werden und darf nur in einwandfreiem Zustand benutzt werden.
- Verlängerungsleitungen und Kupplungssteckdosen an Anschlußleitungen müssen aus Gummi, Weich-PVC oder anderem thermoplastischen Material der gleichen mechanischen Festigkeit sein oder mit diesem Material überzogen sein.
- Gerätesteckdosen von Anschlußleitungen müssen spritzwassergeschützt sein.

- Für Anschlußleitungen müssen solche Leitungsarten verwendet werden, die nicht leichter sind, als leichte Gummischlauchleitungen HO 7 RN-F nach DIN 282 Teil 1/VDE 0282 Teil 1, oder sie muß nachweislich für Geräte geeignet sein, wie z.B. Schlauchleitungen mit Polyurethanmantel nach DIN 57250 Teil 818/VDE 0250 Teil 818 sowie mindestens einen Querschnitt von 1,5 mm haben.

Abgenutzte oder beschädigte Messer und Bolzen sind satzweise zu erneuern, um eine korrekte Auswuchtung sicherzustellen. Verwenden Sie Original-Ersatzteile.

- Im Falle eines Arbeitens mit Fangvorrichtung für Vertikutiergut muß die Heckklappe ordnungsgemäß die Öffnung der Fangeinrichtung abdecken. Wenn Sie ohne Fangvorrichtung arbeiten, muß die Heckklappe grundsätzlich montiert sein und, wie werkseitig vorgesehen, die Auswurföffnung abdecken.
- Der Benutzer des Vertikutierers muß sich vor der Inbetriebnahme des Gerätes angemessen kleiden. Als angemessen sind festes, geschlossenes Schuhwerk mit rutschfesten Sohlen und lange, nicht zu weite Hosen zu betrachten.
- Vertikutieren ist nur während der gesetzlich vorgeschriebenen Zeiten (siehe 5.1 - Lärmschutz -), bei Tageslicht oder gutem künstlichen Licht gestattet.
- Vor dem Einstellen oder Säubern des Vertikutierers oder vor dem Prüfen, ob die Netzanschlußleitung verschlungen oder beschädigt ist, muß das Gerät ausgeschaltet und der Netzstecker abgezogen werden.
- Ihr Vertikutierer ist mit einer Kabelzugentlastung ausgestattet. Die Anschlußleitung muß vor Inbetriebnahme des Gerätes in die Kabelzugentlastung eingehängt werden.

2.3 Starten des Motors

- Wenn Sie den Motor starten, müssen Sie bereits wissen, wie sie ihn schnell wieder abstellen!
- Starten Sie den Motor nur in dem vom Hersteller vorgeschriebenen und angelieferten technischen Zustand.
- Achten Sie vor dem Anlassen des Motors darauf, daß sich in der Umgebung des Vertikutierers keine Personen oder Tiere befinden.
- Wenn Sie den Motor starten, den Vertikalschneider nicht hochkant, sondern, falls erforderlich, so schrägstellen, daß das Schneidwerkzeug in die von dem Benutzer abgewandte Richtung zeigt. Das Gerät darf nur soweit wie unbedingt nötig gekippt werden.

- Halten Sie Hände, Füße, Haare und lose Kleidungsstücke von allen beweglichen Teilen des Gerätes fern.

2.4 Betrieb des Vertikutierers

- Kinder und Tiere sind beim Betrieb des Vertikutierers fernzuhalten.
- Nach Alkoholgenuß oder Einnahme von Medikamenten, die die Reaktionsfähigkeit des Benutzers beeinflussen könnten, dürfen Sie den Vertikalschneider nicht bedienen.
- Das Vertikutieren bei nassem Rasen ist wegen erhöhter Rutschgefahr zu vermeiden.
- Führen Sie den Vertikutierer nur im Schrittempo.
- Benutzen Sie Ihr Gerät niemals am Rand eines Baches, Flusses, Grabens oder Dammes.
- Beim Bewegen des Vertikutierers außerhalb der Arbeitsfläche ist der Motor auszuschalten, der Netzstecker abzuziehen und das Gerät in Transportstellung zu bringen.
- Beim Vertikutieren an Böschungen und Hängen ist besondere Achtsamkeit geboten. Eine maximale Schräglage von 15° soll nicht überschritten werden.

Achten Sie auf einen sicheren Stand. Das Führen des Gerätes am Halteseil und das Tragen von Gleitschutz an den Schuhen ist erforderlich.

- Vertikutieren Sie Hänge immer nur quer, niemals direkt nach oben oder unten. Richtungsänderungen auf einem Hang erfordern äußerste Vorsicht.
- Besondere Vorsicht ist beim Rückwärtsbewegen und beim Ziehen des Vertikutierers erforderlich.
- Achten Sie stets auf Bodenlöcher und Fremdkörper aller Art. Stellen Sie sicher, daß niemand bei laufendem Schneidwerk mit der Hand oder den Fußspitzen unter den Rand oder in die Auswurföffnung des Gerätegehäuses gelangt.
- Der durch den Führungsholm gegebene Sicherheitsabstand ist stets einzuhalten. Niemals in „Parkstellung“ arbeiten.
- Die Verwendung der vom Werk vorgesehenen Schutzeinrichtungen wie Heckklappe oder Fangsack ist vorgeschrieben.
- Achten Sie auf sachgemäße Handhabung und Montage der Fangvorrichtung für Vertikutiergut. Bei Nichtachtung besteht Gefahr durch die umlaufenden Messer und durch Gegenstände, die aus dem Auswurfkanal geschleudert werden könnten.
- Sobald während des Vertikutierens Vertikutiergutrreste liegenbleiben, muß der Fangsack entleert und das Vertikutiergehäuse auf Verstopfung untersucht werden. Schnittgutreste dürfen nicht von Hand oder mit den Füßen entfernt werden.
- Kühlluftwege, Kühlrippen und Luftgitter von Vertikutiergutrückständen freihalten.

- Vor der Beseitigung von Verstopfungen durch Vertikutiergut im Gehäuse, an der Auswurföffnung oder im Messerbereich sind der Motor und die Arbeitswerkzeuge abzustellen sowie der Netzstecker zu ziehen. Der Stillstand der Messer ist abzuwarten. Benutzen Sie zur Entfernung des Vertikutiergutes einen Holzstiel oder ähnliches.
- Keinesfalls darf in den Auswurf gefaßt werden.
- Nach Kollision mit einem Fremdkörper sind folgende Sicherheitsvorkehrungen einzuhalten:
 - Den Motor abstellen.
 - Den Netzstecker ziehen.
 - Den Stillstand der Messer abwarten.
 - Anschließend ist der Vertikutierer gründlich auf Beschädigungen zu überprüfen. Schäden sind vor erneuter Inbetriebnahme des Gerätes durch eine im Servicestellenverzeichnis genannte Kundendienstwerkstatt zu beseitigen.
- Stellen Sie den Motor ab, ziehen Sie den Netzstecker ab und warten Sie auf den Stillstand der Messer:
 - Bevor Sie den Vertikutierer überprüfen, reinigen oder Arbeiten jeglicher Art an ihm durchführen.
 - Bevor Sie Blockierungen lösen oder Verstopfungen des Auswurfkanals beseitigen.
 - Falls der Motor ungewöhnlich stark vibriert (vor erneuter Inbetriebnahme ist die Ursache der Störung festzustellen und fachmännisch zu beheben).
- Der Motor ist stets abzustellen, der Netzstecker abzuziehen und der Stillstand der Messer abzuwarten:
 - Wenn Sie den Vertikalschneider verlassen.
 - Bevor Sie die Fangeinrichtung für Vertikutiergut abnehmen bzw. einhängen.
 - Bevor Sie das Gerät zum Transport anheben.
 - Bevor Sie eine Höhenverstellung vornehmen.
- Die Anschlußleitung ist von den Schneidwerkzeugen und anderen bewegten Teilen, die eine Beschädigung verursachen können, fernzuhalten.
- Das Gerät ist gegen Feuchtigkeit zu schützen.

2.5 Wartung des Vertikutierers

- Bevor Sie Wartungs- und Reinigungsarbeiten am Vertikutierer vornehmen bzw. Schutzeinrichtungen abnehmen, müssen Sie:
 - Den Motor abstellen.
 - Den Stillstand der Messer abwarten.
 - Den Netzstecker ziehen.
- Achten Sie darauf, daß Sie Ihren Vertikutierer immer auf einem festen Untergrund abstellen und ihn gegen Wegrollen sichern.
- Bei Wartungsarbeiten gelten bezüglich der Kleidung die selben Sicherheitsbestimmungen wie während des Betriebes.
- Sollten Sie Arbeiten an den Messern ausführen, tragen Sie zur Vermeidung von Handverletzungen

dicke Handschuhe oder umwickeln Sie die Messer mit einem Lappen.

- Ersatzmesser müssen zum Einbau in Ihren Vertikalschneider vom Werk freigegeben sein und dürfen nur nach Anweisung montiert werden.
- Erneuern Sie alle abgenutzten oder beschädigten Teile.
- Bei jeder in einem Fachbetrieb durchzuführenden Reparatur ist es nach VDE-Vorschrift unerläßlich, das Elektrokabel des Vertikutierers auf einwandfreie Funktionsfähigkeit kontrollieren zu lassen.
- Die Netzanschlußleitung muß regelmäßig auf Anzeichen von Beschädigung oder Alterung (brüchig) untersucht werden und darf nur in einwandfreiem Zustand benutzt werden.
- Prüfen Sie regelmäßig die Fangvorrichtung für Vertikutiergut auf Verschleiß oder Verlust der Funktionsfähigkeit.

2.6 Lagerung des Vertikutierers

- Der Vertikutierer ist trocken zu lagern.
- Vor Lagerung des Gerätes ist der Netzstecker von der Anschlußleitung zu trennen.

3 Technische Daten

3.1 Vertikutierer

Vertikutiertyp:	EVK 280
Arbeitsbreite:	280 mm
Höhenverstellung:	Einzelradverstellung
Gehäuse:	Kunststoff
Laufäder:	Gleitlager
Platzbedarf zum Aufbewahren:	560 x 470 x 400 mm
Gewicht:	8,1 kg
Geräusch/Schalleistungspegel nach Vorschrift 84/538/EWG:	85 dB (A) - Dezibel (A)/pW
Vibration a_w :	6,0 m/s ²
Schutzisoliert	

3.2 Motor

Motorart:	Elektromotor
Typ:	Syntech-Universalmotor mit automatischem Bürstestopp zu Vermeidung von Elektroschäden
Nennspannung:	230 V Wechselstrom
Leistung:	450 W
Drehzahl:	3000 1/min

3.3 Zubehör (nicht im Lieferumfang enthalten)

Fangsack	Art.-Nr. 34.211.01
----------	--------------------

4 Erstmontage des Vertikutierers

Aus verpackungstechnischen Gründen werden unsere Vertikutierer dem Kunden nicht gebrauchsfertig montiert ausgeliefert.

Sie können aber mit wenigen Handgriffen, ohne Spezialwerkzeug zu benötigen, Ihren Vertikutierer selbst betriebsbereit machen.

Bevor Sie mit der Erstmontage beginnen, entnehmen Sie zweckmäßigerweise der Verpackung sämtliche Teile.

Im Karton befinden sich der Vertikalschneider, die Holmabstützungen, ein Kunststoffbeutel mit Kleinteilen, ein Kunststoffbeutel mit der Gebrauchsanweisung und der Ersatzteilliste.

Kontrollieren Sie den Inhalt der Verpackung auf Vollständigkeit.

Sollten im Lieferumfang Werkzeuge nicht enthalten sein, können diese Teile unter Angabe der Artikelnummer (siehe 3.3 - Zubehör -) bei jeder Kundendienstservicestelle oder im Werk bestellt werden.

Montieren Sie Ihren Vertikutierer entsprechend den einzelnen Anweisungen und Darstellungen.

4.1 Führungsholm

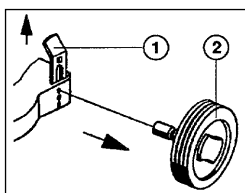


Achtung

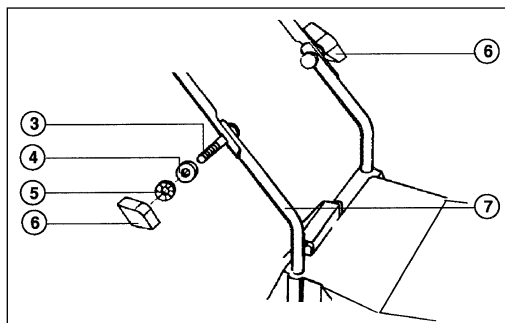
Das Kabel der Schalter/Steckerkombination beim Aufklappen des Führungsholmes nicht einklemmen.

- Dem Kunststoffbeutel (im Lieferumfang enthalten) die zur Befestigung des Unterholmes benötigten Teile entnehmen:
Zwei Schrauben M8x45 (3), zwei Scheiben (4), zwei Fächerscheiben (5) und zwei kleine Flügelmuttern (6) mit Gewindeinsatz.

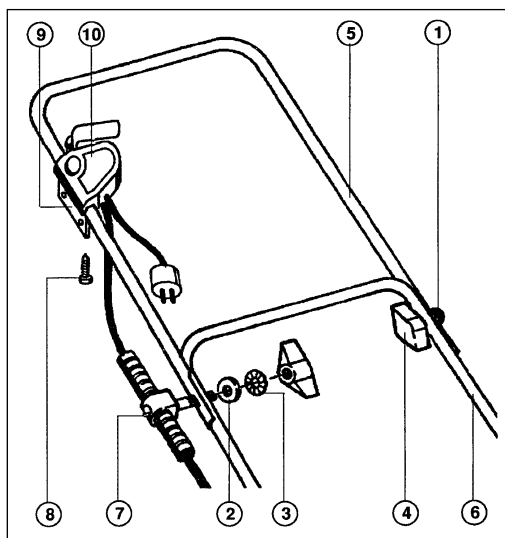
- Zum Lösen der Hinterräder den Verstellhebel (1) soweit nach oben ziehen, daß sich das Rad (2) abnehmen läßt.



- Eine Schraube M8x45 von innen durch die Bohrung der Holmhalterung (7) und die Bohrung des Unterholmes stecken.
- Die Scheibe (4), die Fächerscheibe (5) und die Flügelmutter (6) lose montieren.
- Den Unterholm soweit anheben, daß der Unterholm mit der Holmhalterung fluchtet.
- Die Flügelmuttern festziehen.



- Dem Kunststoffbeutel die zur Befestigung des Oberholmes benötigten Teile entnehmen.
Eine Schraube M8x45 (1), zwei Scheiben (2), zwei Fächerscheiben (3), sowie zwei große Flügelmuttern mit Gewindeinsatz (4).
- Den Oberholm (5) mit dem Unterholm (6) in eine Flucht bringen und die im Knickschutz (7) vormontierte Schraube von außen durch die Bohrungen des Ober- und Unterholmes drücken.
- Die Flachrundschraube M8x45 (1) montieren.



- Nacheinander die Scheiben (2) und die Fächerscheiben (3) auf die Schrauben (Flachrundschraube und Schraube im Knickschutz) stecken, anschließend die Flügelmuttern (4) festdrehen.
- Dem Kunststoffbeutel die zur Befestigung der Schalter/Steckerkombination benötigten zwei Schrauben 3,5x14 (8) entnehmen:
- Das Scharnier (9) der Schalter/Steckerkombination (10) aufklappen.

- Die Schalter/Steckerkombination von oben in die Bohrungen am Oberholm drücken, das Scharnier schließen und mit den Schrauben (8) die Schalter/Steckerkombination befestigen.
- Die Hinterräder wieder montieren.

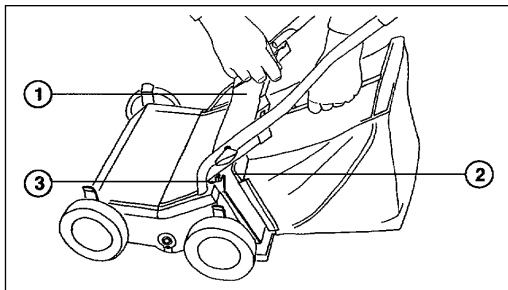
4.2 Fangsack zur Vertikutiergutaufnahme

Sollte eine Vertikutiergutaufnahme während des Arbeitseinsatzes erwünscht sein, verwenden Sie den als Zubehör (Art.-Nr. 34.211.01) erhältlichen Fangsack.

4.2.1 Fangsack einhängen

Der Fangsack (Zubehörteil) zur Vertikutiergutaufnahme ist im Werk fertig vormontiert worden und braucht von Ihnen nur eingehängt zu werden:

- Den Prallschutz (1) anheben und die Stange (2) in die Laschen (3) am Gehäuse einhängen.



5 Betrieb



Warnung

Vor jeder Benutzung Ihres Gerätes ist eine Prüfung vorzunehmen, um festzustellen, daß Muttern, Bolzen und Arbeitswerkzeuge nicht abgenutzt oder beschädigt sind.

Abgenutzte oder beschädigte Messer und Bolzen sind satzweise zu ersetzen, um die Auswuchtung zu erhalten.

Die Einbauhinweise des Herstellers sind zu beachten.

5.1 Lärmschutz

Bitte beachten Sie die allgemeinen gesetzlichen Vorschriften zum Schutz vor Lärmbelästigung. Es gibt regional unterschiedliche Bestimmungen, ins-

besondere jene zur Einhaltung der Mittags- und Nachtruhe, sowie zum Schutz von Sonn- und Feiertagen, die Sie zu berücksichtigen haben.

5.2 Vorbereitung zur Inbetriebnahme

Die Netzanschlußleitung muß regelmäßig auf Anzeichen von Beschädigungen oder Alterung (brüchig) untersucht werden und darf nur in einwandfreiem Zustand benutzt werden.

Verwenden Sie für Anschlußleitungen leichte Gummischlauchleitungen mit der Bezeichnung HO 7 RN-F nach DIN 57 282 / VDE 0282 mit einem Mindestquerschnitt von 3 x 1,5 mm² und der Sicherheitsfarbe Orange.

Kupplungssteckdosen an Anschlußleitungen müssen aus Gummi bestehen oder mit Gummi überzogen sein.

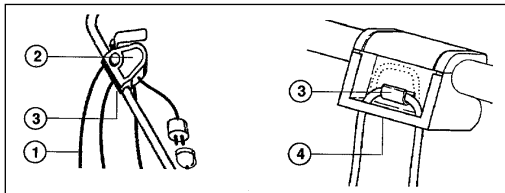
Verwenden Sie ausschließlich Original-Ersatzmesser (Produkthaftungsgesetz); für alle übrigen Teile dürfen ebenfalls nur Original-Ersatzteile oder qualitativ gleichwertige handelsübliche Teile verwendet werden.

Um Ihren Vertikutierer betriebsbereit zu machen, schließen Sie ihn an ein 230 V, 50 Hz Wechselstromnetz an:

- Das Netzanschlußkabel (1) in den Anschlußstecker der Schalter/Steckerkombination (2) und in eine geeignete Netzsteckdose einstecken. Die Netzsteckdose ist mit einer Sicherung 16 A träge abzuschern.

Ihr Vertikutierer ist mit einer Kabelzugentlastung (3) ausgerüstet. Montieren Sie das Anschlußkabel (1) an die Kabelzugentlastung:

- Mit dem Netzanschlußkabel eine Schlaufe bilden.
- Die Schlaufe durch die Öffnung (4) schieben und in die Leiste der Kabelzugentlastung einhängen.



5.3 Arbeitstiefeneinstellung

Die Arbeitstiefe Ihres Vertikutierers sollte etwa 2 bis 3 mm betragen und wurde erstmals im Werk eingestellt. Bedingt durch Messerabnutzung ist von Zeit zu Zeit eine Korrektur der Arbeitstiefe notwendig.



Achtung

Lagern und Bewegen Sie Ihren Vertikutierer außerhalb des Arbeitsbereiches grundsätzlich in der Transportstellung. In der Transportstellung wird der Vertikutierer leicht nach hinten gekippt, so daß man das Gerät ausschließlich auf den Hinterrädern bewegt. Andernfalls treten Materialschäden auf.



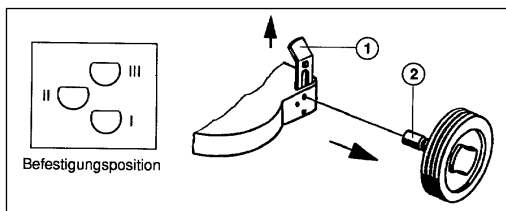
Warnung

Arbeitstiefeinstellung nur bei ausgeschaltetem Motor vornehmen.

Sind die Messer Ihres Gerätes neu oder noch wenig abgenutzt, ist Befestigungsposition I die Arbeitsposition. Kann die empfohlene Arbeitstiefe aufgrund des Messerverschleißes nicht mehr erreicht werden, wählen Sie Befestigungsposition II, bei weiterem Verschleiß Befestigungsposition III zur Einstellung der Arbeitstiefe.

Die Arbeitstiefeinstellung nehmen Sie wie folgt vor:

- Den Motor abstellen.
- Den Verstellhebel (1) soweit nach oben ziehen, daß sich das Rad abnehmen läßt.
- Die Arbeitstiefeinstellung verändern, indem der Radbolzen (2) mit Rad in ein niedrigeres Loch oder in ein höheres Loch montiert wird.
- Alle vier Räder müssen auf gleiche Höhe eingestellt sein.



5.4 Starten des Motors

- Den Vertikutierer in Transportstellung (Gerät leicht nach hinten kippen und auf den Hinterrädern bewegen) zum Einsatzort bringen und auf eine ebene Fläche stellen.
- Den Vertikutierer an das Stromnetz anschließen, Anweisungen unter 5.2 - Vorbereitung zur Inbetriebnahme -.
- Den Schalter (1) drücken und den Hebel (2) an den Oberholm (3) ziehen und festhalten.
- Einige Sekunden warten, bis der Motor seine maximale Drehzahl erreicht hat.

5.5 Motor abstellen

- Den Hebel (2) loslassen.

5.6 Vertikutieren



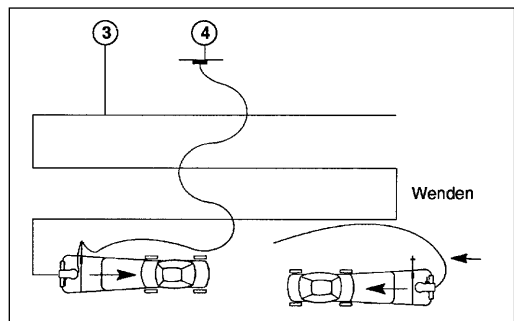
Warnung

Beachten Sie die unter 2.2, 2.3 und 2.4 aufgeführten Sicherheitshinweise.

Beim Vertikutieren stets auf das Anschlußkabel achten, um Beschädigungen durch Überfahren zu vermeiden.

Die Höhe Ihres Rasens sollte beim Vertikutieren ca. 40 mm betragen.

- Vor Arbeitsbeginn das Netzkabel in großen Schleifen bis zur Netzsteckdose auslegen.
- Das Netzkabel immer auf die schon vertikutierte Fläche legen. Dementsprechend ist beim Wenden des Vertikutierers das Netzkabel auf die andere Seite zu legen. Vertikutieren Sie immer in parallelen Bahnen (3), in immer größerer Entfernung zur Netzsteckdose (4).
- Um die Messer in Bewegung zu setzen, den Schalter (1) drücken und den Hebel (2) an den Oberholm ziehen und festhalten.
- Einige Sekunden warten, bis der Motor seine maximale Drehzahl erreicht hat.



5.7 Thermoschutzschalter

In den Motor ist ein Thermoschutzschalter eingebaut. Dieser Schalter schützt den Motor vor Überhitzung und Verbrennen. Im Falle einer Überbeanspruchung besteht die Möglichkeit einer Überhitzung, weil die vom Motor entwickelte Wärme nicht schnell genug abgeführt wird.

In diesem Fall aktiviert der Thermoschutzschalter den Überlastungsschutz der Schalter/Steckerkombination. Dadurch wird die Stromzufuhr zum Motor solange unterbrochen, bis der Motor völlig abgekühlt ist. Die Abkühldauer kann bis zu 20 Minuten betragen.

Nach überhitzungsbedingter Abschaltung des Motors durch den Thermoschutzschalter verfahren Sie wie folgt:

- Den Schalthebel loslassen.
- Das Netzanschlußkabel aus der Netzsteckdose ziehen.
- Die Ursache der Motorüberhitzung (z.B. Verstopfung des Vertikutiergehäuses mit Gras und Vertikutiergut) beseitigen. Das Schneidwerk (Messerwelle) muß sich leicht drehen lassen.
- Den Motor bis zu 20 Minuten abkühlen lassen.
- Den Netzanschluß wiederherstellen und den Motor starten (Anweisungen unter 5.4 - Starten des Motors -).
- Läßt sich der Motor auch nach einer längeren Wartezeit nicht wieder in Betrieb setzen, ist der Vertikutierer von einer Kundendienstwerkstatt zu überprüfen.

5.8 Leeren des Fangsackes



Warnung

Achten Sie darauf, daß vor dem Abnehmen des Fangsackes zur Vertikutiergutaufnahme der Motor des Vertikutierers abzustellen und der Stillstand der Messer abzuwarten ist.

- Den Prallschutz am Griff fassen und anheben.
- Den Fangsack am Griff festhalten und die Stange aus den Laschen heben.
- Den Fangsack vom Vertikutierer entfernen und durch die Einfüllöffnung entleeren.
- Die Stange des Fangsackes bei angehobenem Prallschutz wieder in die Laschen einhängen.

6 Wartung und Pflege



Warnung

Wartungsarbeiten und die Behebung von Störungen, die Fachkenntnis erfordern, dürfen nur von einer autorisierten Kundendienstwerkstatt durchgeführt werden. Wir weisen ausdrücklich darauf hin, daß wir nach dem Produkthaftungsgesetz nicht für durch

unsere Geräte hervorgerufene Schäden einzustehen haben, sofern diese durch unsachgemäße Reparatur verursacht oder bei einem Teileaustausch nicht unsere Originalteile oder von uns freigegebene Teile verwendet werden und die Reparatur nicht von einer autorisierten Kundendienstwerkstatt durchgeführt wird. Entsprechendes gilt für Ergänzungsteile und Zubehör.

Vor allen Wartungs- und Pflegearbeiten müssen Sie den Motor abstellen, den Netzstecker von der Steckdose trennen und den Stillstand der Messer abwarten.

Beachten Sie, daß bei allen Wartungs- und Reparaturarbeiten, die in einem Fachbetrieb durchgeführt werden, unbedingt das Elektrokabel, mit dem Ihr Gerät ausgerüstet ist, auf einwandfreie Funktionsfähigkeit überprüft werden muß (VDE-Vorschrift)!

6.1 Reinigen des Vertikutierers

Regelmäßige Wartung und Pflege Ihres Vertikutierers sind für Langlebigkeit, Leistungsfähigkeit und sicheren Betrieb unerlässlich.

Sie sollten Ihr Gerät nach jedem Einsatz reinigen.



Warnung

Vermeiden Sie Schnittverletzungen. Beachten Sie die Sicherheitshinweise unter 2.5.

- Das Gerät nach vorn kippen.
- Den Vertikutierer nicht mit Wasser abspritzen.
- Mit Bürsten, Handbesen und Lappen reinigen.

6.2 Prüfen der Messer

Sie sollten Ihren Vertikutierer regelmäßig auf den Zustand der Messer und den festen Sitz der Befestigungsteile überprüfen, die im Bedarfsfall festzuziehen sind.

Sind die Messer nicht mehr zur bestimmungsgemäßen Verwendung geeignet, müssen diese als vollständiger Satz ausgetauscht werden. Um Haftungsausschluß zu vermeiden, dürfen nur Original-Ersatzteile verwendet werden.



Warnung

Vermeiden Sie beim Prüfen der Messer Schnittverletzungen

6.2.1 Austauschen der Messer

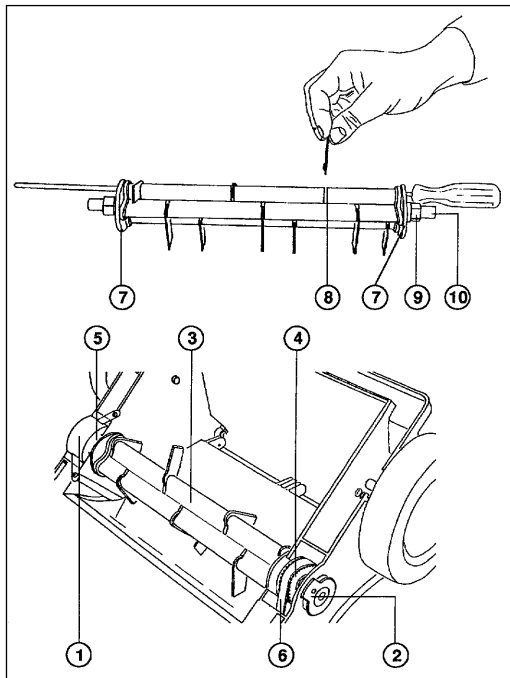


Warnung

Vermeiden Sie beim Austauschen der Messer Schnittverletzungen.

Den Austausch der Messer nehmen Sie wie folgt vor:

- Den Vertikutierer mit den Messern nach oben legen und gegen Wegrutschen sichern.
- Die beiden Lagerabdeckungen (1) nach Lösen der Schrauben mit einem Kreuzschlitzschraubendreher demontieren.



- Die Laschen (2) der Lagersitze vorsichtig bis zum Ausrasten der Nocken anziehen, danach die Lagersitze entgegengesetzt zur Sperre bis zum spürbaren Ausrasten (45°) drehen.
- Die Lagersitze aus dem Gehäuse ziehen.
- Die Messerwelle (3) auf der dem Antriebsrad (4) gegenüberliegenden Seite aus dem Eingriff (5) der Gehäusewand herausheben.
- Den Zahnriemen (6) vom Antriebsrad abnehmen.
- Die Messerwelle aus dem Gehäuse nehmen.
- Das Antriebsrad von der Messerwelle abziehen.
- Mit einem geeigneten Schraubendreher die drei Messerachsen aus den Mitnehmerscheiben (7) schieben und mit den dadurch gelösten Messern entfernen.

- Die neuen Achsen durch die Bohrungen der Mitnehmerscheiben (7) stecken und an den Messerschlitz (8) durch die Bohrungen der neuen Messer stecken. Auf diese Weise sind neue Messer zu montieren.
- Das Zahnriemenrad auf den Sechskantnocken (9) der Mitnehmerscheibe stecken.
- Den Zahnriemen (6) über den Lagerzapfen (10) der Messerwelle und die Messerwelle in die Eingriffe des Gehäuses legen.
- Den Zahnriemen auf das Antriebsrad ziehen, festhalten und die Messerwelle um 360° drehen.
- Die Lagersitze auf die Lagerzapfen schieben und durch Drehen verriegeln.
- Die Lagerabdeckungen montieren.

7 Lagerung

Bei Nichtbenutzung Ihres Vertikutierers sollten Sie das Gerät vor Witterungseinflüssen wie Regen und direkter Sonnenbestrahlung schützen. Längere Phasen der Nichtbenutzung Ihres Vertikalschneiders, vornehmlich während der Winterpause, erfordern einige Vorsorgemaßnahmen. Sie dienen bei sachgemäßer Durchführung dem Schutz und der Langlebigkeit Ihres Gerätes.

Bevor Sie Ihren Vertikutierer zur Aufbewahrung in einen trockenen Raum bringen, führen Sie alle folgend beschriebenen Arbeiten durch.

7.1 Vertikutierer reinigen

Die Reinigung Ihres Gerätes dient der Langlebigkeit und dem Erhalt seiner langfristigen Funktionstüchtigkeit (Anweisungen zum Reinigen des Vertikutierers finden Sie unter 6.1 - Reinigen des Vertikutierers -).

7.2 Parkstellung



Warnung

Das Kabel der Schalter/Steckerkombination nicht einklemmen.

Wenn Sie Ihren Vertikutierer platzsparend lagern wollen, empfiehlt es sich, den Führungsholm zusammenzuklappen:

- Die Flügelmuttern soweit lösen, daß Oberholm und Unterholm in den Gelenken frei beweglich sind.
- Den Unterholm nach vorne klappen, darauf achten, daß Kabel und Leitungen nicht geknickt und/oder beschädigt werden.
- Den Oberholm zurückklappen.

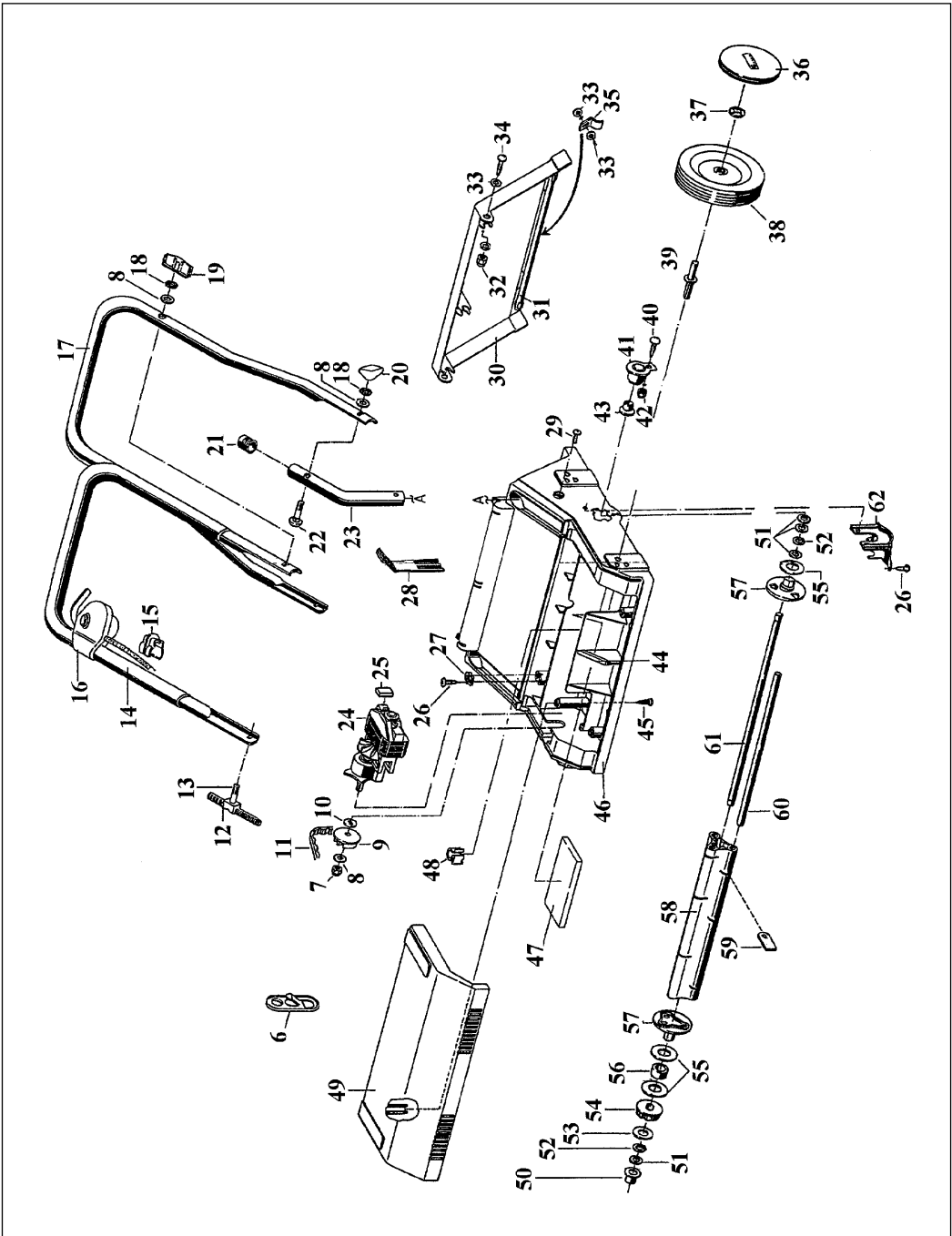
Störungen erkennen und beseitigen

Störungen können auftreten, wenn das Gerät nicht richtig behandelt, gepflegt und gewartet wurde. Die nachstehende Tabelle enthält die am häufigsten vorkommenden Störungen, deren Ursachen und Beseitigung.

Störung	Ursache	Beseitigung
Motor läßt sich nicht starten	<ul style="list-style-type: none"> ● Motor hat keine Spannung ● Schalter/Steckerkombination defekt ● Netzanschluß defekt ● Kohlebürsten verschlissen 	<ul style="list-style-type: none"> ● Stromzufuhr überprüfen ● Defekt beseitigen ● Netzanschlußkabel erneuern ● Kohlebürsten erneuern
Motor schaltet sich ab	<ul style="list-style-type: none"> ● Thermoschutzschalter aktiviert 	<ul style="list-style-type: none"> ● ca. 20 Minuten warten
Fremdgeräusche	<ul style="list-style-type: none"> ● Befestigungsteile, Schrauben, Muttern etc. können sich gelöst haben 	<ul style="list-style-type: none"> ● Teile befestigen
Erschütterungen, Vibrationen, Unwucht	<ul style="list-style-type: none"> ● Motorbefestigung lose ● Messerwelle lose ● Messer beschädigt 	<ul style="list-style-type: none"> ● Gehäusedeckelschrauben anziehen ● Lagersitze überprüfen ● Messer auswechseln
Messer setzen sich nicht in Bewegung Keine Kraftübertragung trotz volltourig laufendem Motor	<ul style="list-style-type: none"> ● Zahnriemen schadhaf oder gerissen 	<ul style="list-style-type: none"> ● Zahnriemen auswechseln
Ungenügende Vertikutierleistung	<ul style="list-style-type: none"> ● Messer abgenutzt 	<ul style="list-style-type: none"> ● Höhenverstellung vornehmen bzw. Messer erneuern

Ersatzteilzeichnung EVK 280

Art.-Nr.: 34.202.00; I.-Nr.: 91015



Ersatzteilliste EVK 280

Art.-Nr.: 34.202.00; I.-Nr.: 91015

Pos.	Bezeichnung	Ersatzteilnr.	Pos.	Bezeichnung	Ersatzteilnr.
06	Netzleitungsführung	34.202.00.06	35	Befestigungsschelle	34.202.00.35
07	Sicherungsmutter	34.202.00.07	36	Radabdeckung	34.202.00.36
08	Scheibe	34.202.00.08	37	Klemmring	34.202.00.37
09	Zahnriemenscheibe	34.202.00.09	38	Rad 140 mm	34.202.00.38
10	Scheibe	34.202.00.10	39	Radbolzen	34.202.00.39
11	Zahnriemen	34.202.00.11	40	Linsenschraube M5x12	34.202.00.40
12	Biegeschutz	34.202.00.12	41	Lagersitz	34.202.00.41
13	Sechskantschraube M8x50	34.202.00.13	42	Sicherungsmutter M5	34.202.00.42
14	Schubbügeloberteil	34.202.00.14	43	Bundlager 12/18/24x16/3	34.202.00.43
15	Kabelschelle	34.202.00.15	44	Profil L=50mm	34.202.00.44
16	Schalter-Stecker-Kombination	34.202.00.16	45	Plastite Schraube	34.202.00.45
17	Schubbügelunterteil	34.202.00.17	46	Gehäuseunterteil	34.202.00.46
18	Fächerscheibe A8,4	34.202.00.18	47	Gewicht	34.202.00.47
19	Handrad	34.202.00.19	48	Kabelklemme	34.202.00.48
20	Flügelmutter	34.202.00.20	49	Deckel	34.202.00.49
21	Verschlussstopfen GL 18	34.202.00.21	50	Bundbuchse	34.202.00.50
22	Schloßschraube M8x45	34.202.00.22	51	Paß- und Stützscheibe	34.202.00.51
23	Holm	34.202.00.23	52	Sicherungsring 12x1	34.202.00.52
24	Motor	34.202.00.24	53	Scheibe D12,1/D13x1	34.202.00.53
25	Puffer	34.202.00.25	54	Zahnriemenscheibe	34.202.00.54
26	Schraube KA 4x10 WN	34.202.00.26	55	Scheibe	34.202.00.55
27	Zugentlastungsschelle	34.202.00.27	56	Büchse	34.202.00.56
28	Radhöhenverstellung	34.202.00.28	57	Mitnehmerscheibe	34.202.00.57
29	Blechschrabe 4,2x25	34.202.00.29	58	Messeraufnahme	34.202.00.58
30	Heckklappe	34.202.00.30	59	Messer	34.202.00.59
31	Gewicht	34.202.00.31	60	Stange	34.202.00.60
32	Sicherungsmutter	34.202.00.32	61	Stange	34.202.00.61
33	Scheibe A 4,3	34.202.00.33	62	Abdeckung	34.202.00.62
34	Linsenschraube M5x12	34.202.00.34			

CE-Konformitätserklärung EC Declaration of Conformity

Wir/We

Hans Einhell AG
Wiesenweg 22
D-94405 Landau/Isar

erklären hiermit, daß die nachfolgende genannte Maschine den einschlägigen grundlegenden Sicherheits- und Gesundheitsanforderungen der EG-Richtlinie entspricht
declare, that the following machinery complies with all the essential health and safety requirements of the EC Directive.

Geräteart

Description of machinery:

Elektro-Vertikutierer

Typ

Type of machinery:

EVK 280**EG-Richtlinien/EC Direktives:**

EG Maschinenrichtlinie 89/392/EWG mit Änderungen
EC Directive for machinery 89/392/EEC with amendments

EG Niederspannungsrichtlinie 73/23/EWG
EC Directive for low voltage 73/23/EEC

EG Richtlinie Elektromagnetische Verträglichkeit 89/336/EWG mit Änderungen
EC directive electromagnetic compatibility 89/336/EEC with amendments

Angewandte harmonisierte Normen

Applicable harmonized standards:

* **EN 50082-1; EN 55014; EN 60555-2; EN 60555-3;**

Angewandte nationale Normen und technische Spezifikationen

Applicable national standards and technical specifications:

* **DIN 008470 Teil 1 und 2 / 8.84; DIN 31000; DIN VDE 0730**

DIN VDE 0730 Teil 1 / 3.72 und Teil 2 ZP / 7.80

16.01.1996

Datum / date


Unterschrift / sign
Product-Management-L

Archivierung / For archives

EVK-0341-14-627-E

Gesamtprogramm

Einhell[®] **Garten & Freizeit**

- Gartenteiche und Zubehör
- Springbrunnenpumpen, Filter und Zubehör
- Gewächshäuser, Frühbeete und Zubehör
- Bioluftbefeuchter
- Hochdruckreiniger und Zubehör
- Gartenpumpen und Zubehör
- Motor-, Elektrokettensägen und Zubehör
- Gartengeräte und Zubehör
- Heizgeräte
- Gas-, Holzkohlegrills und Zubehör

Einhell[®] **Auto & Werkstatt**

- Schweißtechnik
- Drucklufttechnik
- Reinigungstechnik
- Akku-/Elektro-Bohrmaschinen
- Garagentorheber und Zubehör
- Schleiftechnik
- Motorsägen
Elektrosägen
- Batterielader
- Torantriebe
- Klima- und Heizgeräte
- Hub- und Zugeräte
- Werkstattausrüstung

Einhell[®] **Haustechnik**

- Video-Überwachung
- Bild-Türsprechanlagen
- Funk- und Kabel-Alarmanlagen
- Mobile Alarmgeber
- Mechanische Einbruchsicherungen.

GARANTIEURKUNDE

Wir gewähren Ihnen ein Jahr Garantie gemäß nachstehenden Bedingungen. Die Garantiezeit beginnt jeweils mit dem Tag der Lieferung, der durch Kaufbeleg, wie Rechnung, Lieferschein oder deren Kopie, nachzuweisen ist. Innerhalb der Garantiezeit beseitigen wir alle Funktionsfehler am Gerät, die nachweisbar auf mangelhafte Ausführung oder Materialfehler zurückzuführen sind. Die dazu benötigten Ersatzteile und die anfallende Arbeitszeit werden nicht berechnet.

Ausschluss: Die Garantiezeit bezieht sich nicht auf natürliche Abnutzung oder Transportschäden, ferner nicht auf Schäden, die infolge Nichtbeachtung der Montageanleitung und nicht normgemäßer Installation entstanden. Der Hersteller haftet nicht für indirekte Folge- und Vermögensschäden. Durch die Instandsetzung wird die Garantiezeit nicht erneuert oder verlängert. Bei Garantieanspruch, Störungen oder Ersatzteilbedarf wenden Sie sich bitte an.

ISC GmbH · International Service Center
Eschenstraße 6 · D-94405 Landau/Isar (Germany)

Ersatzteil-Abt.: Telefon (0 99 51) 942 356 • Telefax (0 99 51) 52 50

Reparatur-Abt.: Telefon (0 99 51) 942 357 • Telefax (0 99 51) 26 10

Technische Kundenberatung: Telefon (0 99 51) 942 358