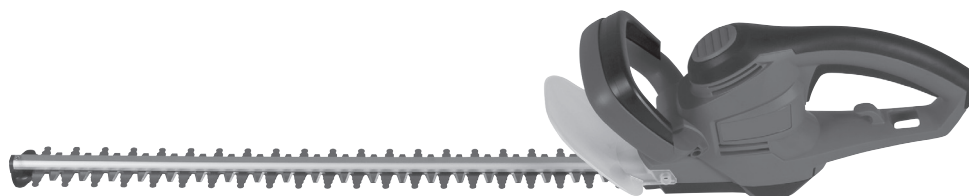




Corta-sebes elétrico

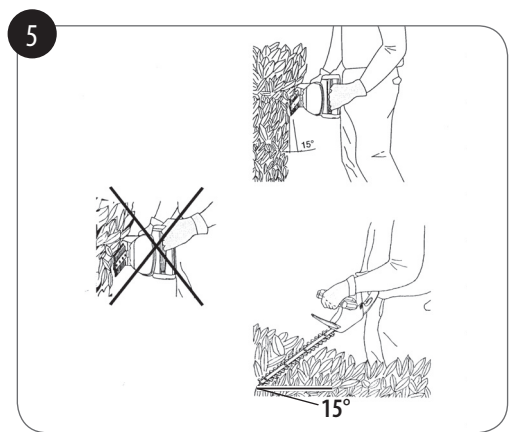
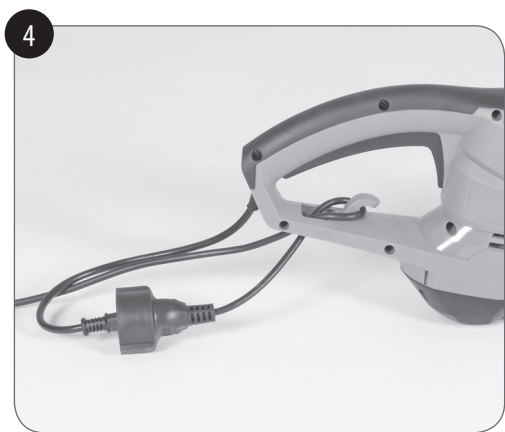
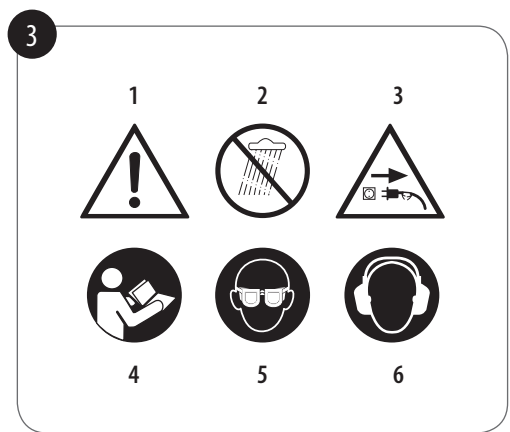
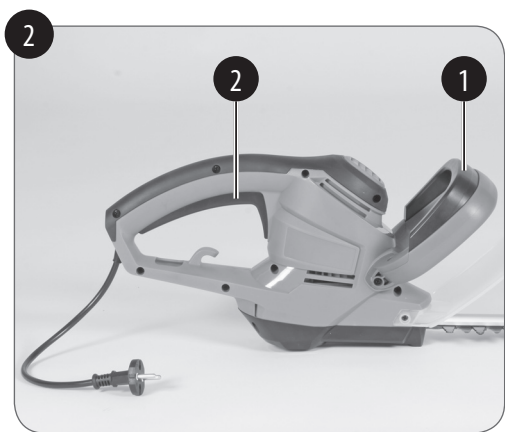
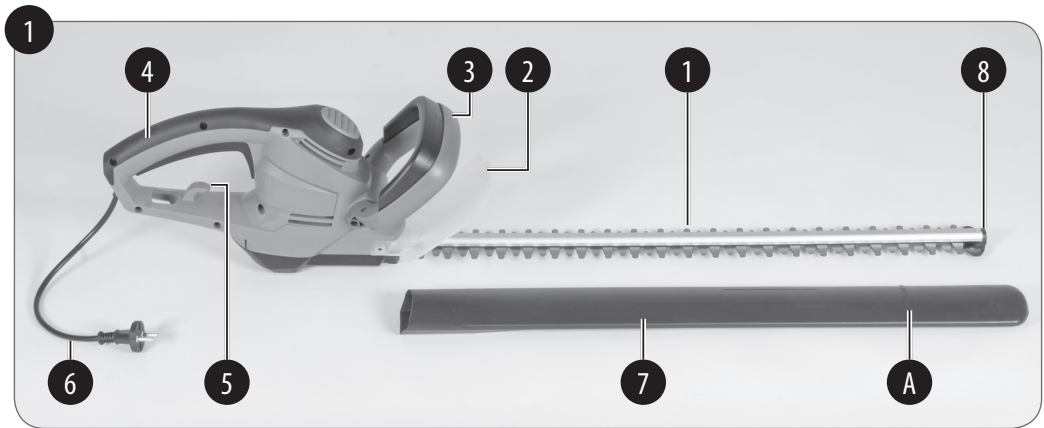
GFH 693

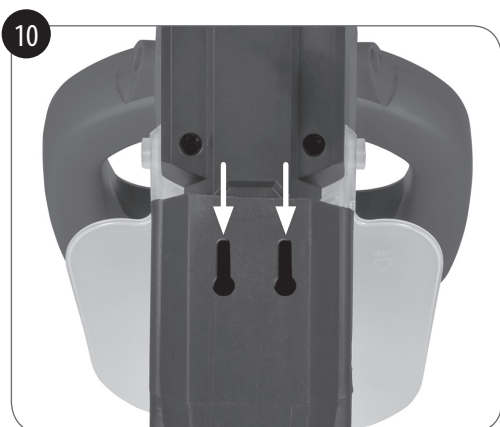
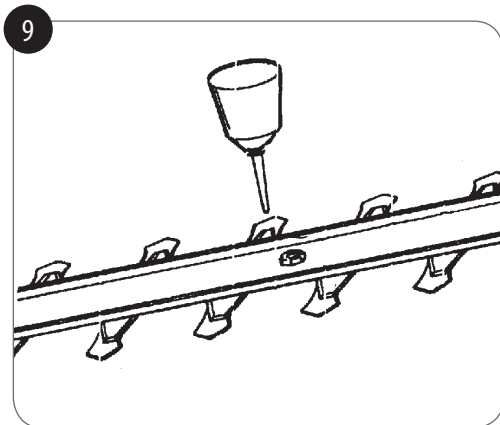
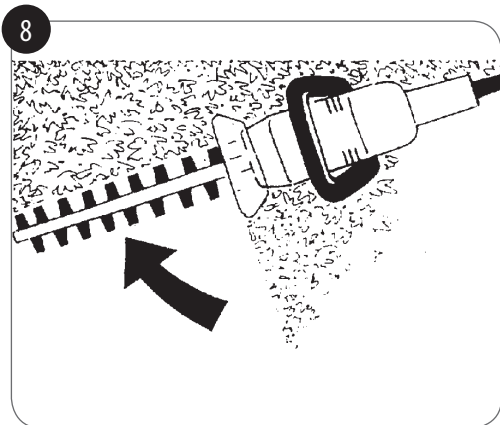
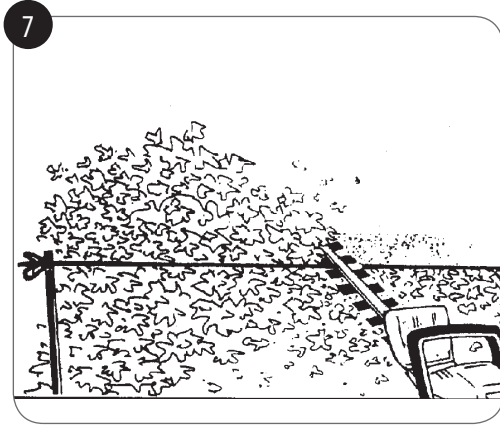
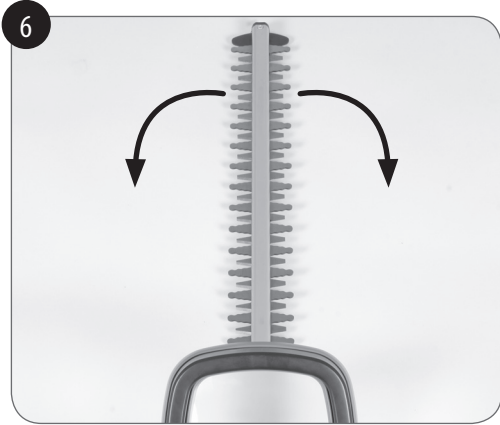


PT MANUAL DE INSTRUÇÕES ORIGINAL



22006554
PLU 751 • 06.04.2019
EH-Nr.: 34.031.98 • I.-Nr.: 11018





Índice

1. Instruções de segurança.....	6
2. Descrição do aparelho e material a fornecer.....	12
3. Utilização adequada.....	12
4. Dados técnicos	13
5. Antes da colocação em funcionamento	14
6. Funcionamento	14
7. Substituição do cabo de ligação à rede.....	15
8. Limpeza, manutenção e encomenda de peças sobressalentes	15
9. Armazenagem	17
10. Eliminação e reciclagem.....	18

CE Declaração de conformidade: os produtos marcados com este símbolo cumprem todas as regras comunitárias aplicáveis do Espaço Económico Europeu.



Leia impreterivelmente este manual de instruções antes da colocação em funcionamento.



Use proteção auditiva.



Use óculos de proteção.



Proteja o aparelho da chuva e da humidade.



Retire a ficha de alimentação da tomada em caso de avarias ou para efetuar trabalhos de manutenção e limpeza.



Use luvas de proteção.



O nível de potência acústica garantido L_{WA} é de 97 dB.



O corta-sebes corresponde à classe de proteção II.



O selo “Segurança Aprovada” (marca GS) certifica que um produto testado cumpre aos requisitos da norma de segurança do produto alemão. A marca GS indica que a segurança e a saúde das pessoas não estão em perigo quando o produto é usado para o fim previsto ou previsível.

Perigo:

Ao utilizar aparelhos, têm de ser respeitadas algumas medidas de segurança para evitar ferimentos e danos. Por conseguinte, leia atentamente este manual de instruções original/estas instruções de segurança. Guarde-os num local seguro, para que os possa consultar sempre que necessário. Caso passe o aparelho a outras pessoas, entregue também este manual de instruções original/ estas instruções de segurança.

Não nos responsabilizamos pelos acidentes ou danos causados pela não-observância deste manual e das instruções de segurança. Este manual de instruções também pode ser descarregado em formato PDF da nossa página de internet www.isc-gmbh.info.

1. Instruções de segurança**Perigo:**

Antes de colocar o aparelho em funcionamento, leia atentamente as seguintes normas de segurança e o manual de instruções. Caso ceda o aparelho a outras pessoas, entregue também este manual de instruções.

Guarde sempre o manual de instruções num local seguro!

Este aparelho não se destina a ser usado por pessoas (inclusive crianças) com limitações físicas, sensoriais ou psíquicas e experiência e/ou conhecimento insuficientes, a não ser quando supervisionadas por uma pessoa responsável pela sua segurança ou que as instrua sobre como se deve utilizar o aparelho. As crianças devem ser mantidas sob vigilância para garantir que não brincam com o aparelho.

Instruções de segurança gerais relativas a ferramentas elétricas

A designação "ferramenta elétrica" usada nas instruções de segurança refere-se às ferramentas alimentadas por corrente elétrica (com cabo elétrico) e às ferramentas alimentadas por acumulador (sem cabo elétrico).

1. Segurança no local de trabalho

- a) **Mantenha a sua área de trabalho limpa e bem iluminada.** Áreas de trabalho desarrumadas ou com pouca iluminação aumentam o perigo de acidentes.
- b) **Não utilize a ferramenta elétrica em ambientes potencialmente explosivos, onde haja líquidos, gases ou poeiras inflamáveis.** As ferramentas elétricas produzem faíscas que podem inflamar o pó ou os vapores.

c) **Mantenha as crianças e outras pessoas afastadas durante a utilização da ferramenta elétrica.** Uma distração pode fazê-lo perder o controlo do aparelho.

2. Segurança elétrica

- a) **A ficha de ligação da ferramenta elétrica tem de ser compatível com a tomada. A ficha nunca pode ser alterada. Não utilize fichas adaptadoras em conjunto com ferramentas elétricas com ligação à terra.** Fichas não alteradas e tomadas compatíveis diminuem o risco de choque elétrico.
- b) **Evite o contacto físico com as superfícies ligadas à terra, como tubos, aquecimentos, fogões, frigoríficos.** Existe um maior risco de choque elétrico, se o seu corpo estiver em contacto com a terra.
- c) **Mantenha as ferramentas elétricas afastadas da chuva e da humidade.** A entrada de água num aparelho elétrico aumenta o risco de choque elétrico.
- d) **Não utilize o cabo para outro fim que não o previsto, como para transportar ou pendurar a ferramenta elétrica ou para retirar a ficha da tomada. Mantenha o cabo afastado de fontes de calor, do óleo, das arestas vivas ou**

das partes móveis do aparelho. Cabos danificados ou emaranhados aumentam o risco de choque elétrico.

- e) **Se trabalhar com uma ferramenta elétrica ao ar livre, use apenas cabos de extensão adequados para o exterior.** A utilização de um cabo de extensão adequado para o exterior diminui o risco de choque elétrico.
- f) **Se não for possível evitar o funcionamento da ferramenta elétrica num ambiente húmido, use um disjuntor de corrente de falha.** A utilização de um disjuntor de corrente de falha diminui o risco de choque elétrico.

3. Segurança das pessoas

- a) **Esteja sempre atento, preste atenção ao que está a fazer e proceda de modo sensato com uma ferramenta elétrica. Não utilize ferramentas elétricas, se estiver cansado ou sob a influência de drogas, álcool ou de medicamentos.** Um momento de distração durante a utilização da ferramenta elétrica pode causar ferimentos graves.
- b) **Use equipamento de proteção individual e use sempre óculos de proteção.** O uso de equipamento de proteção individual, como máscara de proteção

contra o pó, calçado de segurança antiderrapante, capacete de proteção ou proteção auditiva, de acordo com o tipo e utilização de ferramenta elétrica, diminui o risco de ferimentos.

- c) **Evite uma colocação em funcionamento inadvertida. Assegure-se de que a ferramenta elétrica está desligada antes de pegar nela, de transportar ou ligar à alimentação de corrente e/ou ao acumulador.** Se tiver o dedo no interruptor ao transportar a ferramenta elétrica ou se o aparelho estiver ligado quando estabelece a ligação à alimentação de corrente, há o risco de acidente.
- d) **Antes de ligar a ferramenta elétrica, retire as ferramentas de ajuste ou as chaves de parafusos.** A existência de uma ferramenta ou chave numa peça em rotação do aparelho pode provocar ferimentos.
- e) **Evite posições impróprias. Certifique-se de que está numa posição segura e mantenha sempre o equilíbrio.** Dessa forma, pode controlar melhor a ferramenta elétrica em situações inesperadas.
- f) **Use vestuário adequado. Não use vestuário largo ou joias. Mantenha o cabelo, o vestuário e as luvas afas-**

tados das peças em movimento. O vestuário largo, as joias ou o cabelo comprido podem ser apanhados pelas peças em movimento.

- g) **Se puderem ser montados dispositivos de aspiração de pó e dispositivos de recolha de pó, certifique-se de que estes estão ligados e são usados corretamente.** A utilização de um aspirador de pó diminui os perigos provocados pelo pó.
4. **Utilização e manuseamento da ferramenta elétrica**
- a) **Não sobrecarregue o aparelho. Utilize a ferramenta elétrica adequada para o seu trabalho.** Trabalhe melhor e com maior segurança com a ferramenta elétrica adequada dentro da gama de potência indicada.
 - b) **Não utilize ferramentas elétricas com o interruptor danificado.** Uma ferramenta elétrica que não possa ser ligada ou desligada é perigosa e tem de ser reparada.
 - c) **Desligue a ficha da tomada e/ou remova o acumulador antes de efetuar ajustes no aparelho, trocar peças acessórias ou colocar o aparelho de parte.** Esta medida de prevenção evita o arranque inadvertido da ferramenta

elétrica.

- d) **Guarde as ferramentas elétricas que não estejam a ser usadas fora do alcance das crianças. Não deixe que o aparelho seja usado por pessoas que não estejam familiarizadas com ele ou que não tenham lido estas indicações.** As ferramentas elétricas são perigosas, se forem usadas por pessoas inexperientes.
- e) **Trate da conservação das ferramentas elétricas com cuidado. Verifique se as peças móveis funcionam sem problemas e se não estão perras, se existem peças partidas ou danificadas, que influenciem o funcionamento da ferramenta elétrica. As peças danificadas devem ser reparadas antes da utilização do aparelho. Muitos acidentes são causados por ferramentas elétricas mal conservadas.**
- f) **Mantenha os acessórios de corte afiados e limpos.** Os acessórios de corte cuidados e com as arestas de corte afiadas encravam menos e são mais fáceis conduzir.
- g) **Respeite estas indicações quando utilizar a ferramenta elétrica, acessórios, ferramentas de trabalho, etc. Tenha atenção às condições de trabalho e ao trabalho a realizar. O uso de**

ferramentas elétricas para fins diferentes do previsto pode originar situações perigosas.

5. Manutenção

- a) **A sua ferramenta elétrica deverá ser reparada apenas por pessoal técnico qualificado e apenas com peças sobressalentes originais.** Dessa forma, é assegurada a segurança da ferramenta elétrica.

Instruções de segurança para o corta-sebes

1. **Mantenha todas as partes do corpo afastadas da lâmina de corte. Não tente remover o produto cortado nem imobilizar material a cortar com a lâmina a trabalhar. Remova o produto cortado que ficou preso apenas com o aparelho desligado.** Um momento de distração durante a utilização do corta-sebes pode causar ferimentos graves.
2. **Transporte o corta-sebes pela pega, com a lâmina parada, durante o transporte ou acondicionamento do corta-sebes coloque sempre a cobertura de proteção.** Um manuseamento cuidadoso do aparelho diminui o perigo de ferimento devido à lâmina.

3. **Segure na ferramenta elétrica apenas nas superfícies isoladas próprias, uma vez que a lâmina de corte pode entrar em contacto com cabos elétricos que não estejam à vista ou o próprio cabo elétrico da ferramenta.** O contacto da lâmina de corte com um cabo de corrente elétrica pode eletrificar as peças metálicas do aparelho e provocar um choque elétrico.
4. **Mantenha o cabo afastado da zona de corte.** Durante o processo de corte, o cabo pode ficar tapado por uma moita e ser cortado inadvertidamente.
5. Retire a ficha da rede, antes de efetuar qualquer trabalho no corta-sebes, como por ex.
 - Para eliminar danos no cabo
 - Para limpar as lâminas
 - Para verificações em casos de avaria
 - Limpeza e manutenção
 - Não deixe a máquina ligada sem vigi-lância
6. A máquina pode causar ferimentos graves! Leia atentamente o manual de instruções para que possa lidar corretamente com a máquina, para a preparar, reparar, ligar e desligar. Familiarize-se com todos os órgãos de comando e com a sua utilização.
7. O corta-sebes tem de ser operado com as duas mãos.
8. Antes de utilizar o cabo de ligação, verifique se apresenta danos ou sinais de envelhecimento.
9. O corta-sebes só pode ser utilizado se o cabo de ligação estiver em perfeitas condições.
10. O dispositivo de corte deve ser verificado com regularidade quanto à existência de danos. Se necessário, leve a ferramenta de corte ao serviço de assistência técnica ISC ou a uma oficina especializada para reparação.
11. Se o dispositivo de corte bloquear, p. ex. devido a algum ramo mais grosso, etc., desligue imediatamente o corta-sebes. Retire a ficha da rede e só depois elimine a causa do bloqueio.
12. Durante o transporte e armazenagem, cubra sempre o dispositivo de corte com a respetiva proteção.
13. Sirva-se apenas de cabos e de dispositivos de encaixe previstos para a utilização ao ar livre:
 - Cabo de ligação H05VV-F 2x1,0 com ficha em borracha maciça moldada.
 - Extensões H07RN-F 3G1,5 com ficha com contacto protegido contra projeção de água e acoplamento com contacto de proteção.
 - Para a operação de ferramentas elé-

tricas, aconselhamos a utilização de um dispositivo de proteção contra corrente de derivação ou de um disjuntor de corrente de fuga com no máx. 30 mA de corrente de ativação. Informe-se junto de um eletricista!

14. Verifique regularmente se o corta-sebes funciona bem. As lâminas danificadas devem apenas ser substituídas aos pares. Se o aparelho estiver danificado, devido a uma queda ou um choque, torna-se imprescindível uma verificação por parte de um especialista.
15. Não utilize a máquina se o dispositivo de corte estiver danificado ou muito gasto.
16. Familiarize-se com o ambiente e tenha atenção aos perigos que possam surgir devido ao barulho da máquina, nomeadamente por não ouvir outros ruídos.
17. Nunca utilize uma máquina incompleta ou na qual tenha sido feita uma alteração não autorizada.
18. O uso do corta-sebes é de evitar quando se encontram pessoas por perto, especialmente crianças, ou animais.
19. As crianças não podem utilizar o corta-sebes.
20. Antes de utilizar o corta-sebes assegure-se sempre de que todos os punhos e dispositivos de proteção se encontram

devidamente montados.

21. Antes de iniciar o trabalho, certifique-se de que não existem objetos escondidos, como p. ex. redes de arame, na sebe.
22. Se for necessário trocar ou substituir a ficha ou o cabo de ligação, tal deverá ser realizado pelo fabricante ou por um seu representante, a fim de obviar perigos de segurança.

Guarde as instruções de segurança num local seguro.

Explicação da placa de advertência (figura 3)

1. Aviso!
2. Proteja o aparelho da chuva e da humidade.
3. Retire imediatamente a ficha da rede se o cabo tiver sido danificado ou cortado.
4. AVISO! - Para reduzir o risco de ferimentos, leia o manual de instruções!
5. Use óculos de proteção.
6. Use proteção auditiva.

2. Descrição do aparelho e material a fornecer

2.1 Descrição do aparelho (figura 1)

1. Lâmina
2. Guarda-mão
3. Punhos de transporte com botão
4. Punho com botão
5. Cerra-cabos
6. Cabo elétrico
7. Proteção da lâmina
8. Proteção contra embates

2.2 Material a fornecer

- Abra a embalagem e retire cuidadosamente o aparelho.
- Remova o material da embalagem, assim como os dispositivos de segurança da embalagem e de transporte (caso existam).
- Verifique se o material a fornecer está completo
- Verifique se o aparelho e as peças acessórias apresentam danos de transporte.
- Se possível, guarde a embalagem até ao termo do período de garantia.

Atenção!

O aparelho e o material da embalagem não são brinquedos! As crianças não devem brincar com sacos de plástico,

películas ou peças de pequena dimensão! Existe o perigo de deglutição e asfixia!

- Corta-sebes
- Proteção da lâmina
- Certificado de garantia
- Manual de instruções original


3. Utilização adequada

Este corta-sebes destina-se ao corte de sebes, moitas e arbustos. Outras utilizações distintas das expressamente permitidas neste manual podem provocar danos no corta-sebes e representar sérios perigos para o utilizador.

O aparelho só pode ser utilizado para os fins a que se destina. Qualquer outro tipo de utilização é considerado inadequado. Os danos ou ferimentos de qualquer tipo daí resultantes são da responsabilidade do utilizador/operador e não do fabricante.

Chamamos a atenção para o facto de os nossos aparelhos não terem sido concebidos para uso comercial, artesanal ou industrial. Não assumimos qualquer garantia se o aparelho for utilizado no comércio, artesanato ou indústria ou em atividades equiparáveis.

4. Dados técnicos

Tensão de rede: 230 V~ 50 Hz
 Potência absorvida: 600 W
 Classe de proteção II / 
 Comprimento de corte: 630 mm
 Comprimento da lâmina: 695 mm
 Distância entre dentes: 24 mm
 máx. Espessura de corte: 15 mm
 Cortes: 3000 r.p.m.
 Peso: 3,5 kg

Perigo!

Ruído e vibração

Os valores de vibração e ruído foram apurados de acordo com as normas EN 60745-1 e EN 60745-2-15.

Nível de pressão acústica L_{pA} 82,60 dB (A)
 Incerteza K_{pA} 3 dB
 Nível potência acústica L_{WA} 93,14 dB (A)
 Incerteza K_{WA} 3 dB
 Nível de potência acústica garantido
 L_{WA} 97 dB (A)

Use uma proteção auditiva.
 O ruído pode provocar perda de audição.

Os valores totais de vibração (soma dos vetores das três direções) foram apurados de acordo com a norma EN 60745-1 e EN 60745-2-15.

Punho

Valor de emissão de vibração

$$a_h = 3,4 \text{ m/s}^2$$

$$\text{Incerteza } K = 1,5 \text{ m/s}^2$$

Punho guia

Valor de emissão de vibração

$$a_h \leq 2,5 \text{ m/s}^2$$

$$\text{Incerteza } K = 1,5 \text{ m/s}^2$$

O valor de emissão de vibração indicado foi medido segundo um método de ensaio normalizado, podendo, consoante o tipo de utilização da ferramenta elétrica, sofrer alterações e, em casos excepcionais, ultrapassar o valor indicado.

O valor de emissão de vibração indicado pode ser comparado com o de uma outra ferramenta elétrica.

O valor de emissão de vibração indicado também pode ser utilizado para um cálculo prévio de limitações.

Limite a produção de ruído e a vibração a um mínimo!

- Utilize apenas aparelhos em bom estado.
- Limpe e faça a manutenção do aparelho regularmente.
- Adapte o seu modo de trabalho ao aparelho.
- Não sobrecarregue o aparelho.
- Se necessário, submeta o aparelho a uma verificação.
- Desligue o aparelho, quando este não estiver a ser utilizado.
- Use luvas.

Cuidado!

Riscos residuais

Mesmo quando esta ferramenta elétrica é utilizada adequadamente, existem sempre riscos residuais. Dependendo do formato e do modelo desta ferramenta elétrica, podem ocorrer os seguintes perigos:

1. Lesões pulmonares, caso não seja utilizada uma máscara de proteção para pó adequada.
2. Lesões auditivas, caso não seja utilizada uma proteção auditiva adequada.
3. Danos à saúde resultantes das vibrações na mão e no braço, caso o aparelho seja utilizado durante um longo período de

tempo ou se não for operado e feita a manutenção de forma adequada.

5. Antes da colocação em funcionamento

- O corta-sebes já é fornecido totalmente montado. Para iniciar o trabalho basta retirar a proteção da lâmina (figura 1/ pos. 7). Para tal, pressionar a proteção da lâmina no local assinalado com setas e a palavra “press” (figura 1/pos. A) e retirar a proteção da lâmina.
- Antes de estabelecer a ligação, certifique-se de que os dados constantes da placa de características correspondem aos dados de rede.
- Retire sempre a ficha de alimentação da corrente elétrica antes de efetuar ajustes no aparelho.

6. Funcionamento

Ligar/desligar:

O corta-sebes está equipado com um circuito de segurança de comando a duas mãos. Só trabalha se carregar com uma mão no interruptor do punho guia (figura 2/pos. 1) e com a outra no interruptor do punho (figura 2/pos. 2). Se um dos elementos de comando for largado, as lâminas de corte param.

Tenha em atenção à marcha por inércia das lâminas de corte.

- Verifique o funcionamento das lâminas de corte. As lâminas de corte funcionam de ambos os lados, em sentidos opostos, garantindo, desta forma, uma grande potência de corte e uma marcha silenciosa.
- Antes de utilizar a máquina, fixe o cabo de extensão no cerra-cabos (ver figura 4).
- Para o funcionamento ao ar livre, é preciso utilizar extensões permitidas.

Indicações de trabalho

- O corta-sebes para além de cortar sebes também serve para cortar arbustos e moitas.
- A maior potência de corte é obtida com os dentes das lâminas do corta-sebes formando um ângulo aproximado de 15° em relação à sebe (ver fig. 5).
- As lâminas que cortam de ambos os lados, em sentidos opostos, permitem um corte nas duas direções (ver fig. 6).
- Para a sebe ficar toda da mesma altura, aconselhamos que estique um fio, que fará as vezes de um fio-de-prumo, ao longo do rebordo da sebe. Corte os ramos que ficarem para além do fio (ver figura 7).

- As superfícies laterais de uma sebe cortam-se com movimentos arqueados de baixo para cima (ver figura 8).

7. Substituição do cabo de ligação à rede

Perigo!

Para evitar perigos, sempre que o cabo de ligação à rede deste aparelho for danificado, é necessário que seja substituído pelo fabricante, pelo seu serviço de assistência técnica ou por uma pessoa com qualificação para tal.

8. Limpeza, manutenção e encomenda de peças sobressalentes

Perigo!

Retire a ficha de alimentação da tomada antes de qualquer trabalho de limpeza.

8.1 Limpeza

- Mantenha os dispositivos de proteção, as ranhuras de ventilação e a carcaça do motor tão livres de pó e sujidade quanto possível. Esfregue o aparelho com um pano limpo ou sobre com ar comprimido a baixa pressão.
- Aconselhamos a limpeza do aparelho imediatamente após cada utilização.

- Limpe regularmente o aparelho com um pano húmido e um pouco de sabonete líquido. Não utilize detergentes ou solventes, pois estes podem corroer as peças de plástico do aparelho. Certifique-se de que não entra água para o interior do aparelho. A entrada de água num aparelho elétrico aumenta o risco de choque elétrico.

8.2 Escovas de carvão

No caso de formação excessiva de faíscas, peça a um electricista para verificar as escovas de carvão.

Perigo! As escovas de carvão só podem ser substituídas por um electricista.

8.3 Manutenção

- Para tirar sempre o máximo partido da máquina, as lâminas têm de ser limpas e lubrificadas com regularidade. Remova os detritos com uma escova e aplique uma fina camada de óleo (ver figura 9).
- No interior do aparelho, não existem quaisquer peças que necessitem de manutenção.

8.4 Encomenda de peças sobressalentes:

Para encomendar peças sobressalentes, deve indicar os seguintes dados:

- Modelo do aparelho
- Número de referência do aparelho
- Número de identificação do aparelho
- N.º da peça sobressalente necessária

Pode consultar os preços e informações atuais em www.isc-gmbh.info

Lista de peças sobressalentes

Posição (figura 1)	Descrição	Número da peça sobressalente
2	Guarda-mão	34.031.93.01.002
3	Punho	34.031.93.01.003
7	Proteção da lâmina	34.031.93.01.007
8	Proteção contra embates	34.031.93.01.008

9. Armazenagem

- Guarde o aparelho e os respetivos acessórios em local escuro, seco e sem risco de formação de gelo. A temperatura ideal de armazenamento situa-se entre os 5 e os 30 °C. Guarde a ferramenta elétrica na embalagem original.
- Nunca se esqueça de voltar a colocar a proteção da lâmina novamente sobre a lâmina quando guardar ou transportar o corta-sebes (fig 1/pos. 7).
- O corta-sebes pode ser fixado na parede com parafusos e buchas adequados (ver fig. 10) para efeitos de acondicionamento.

Nota!

Ao fixar na parede, certifique-se de que a alvenaria é suficientemente estável e que é possível montar sem problemas o corta-sebes juntamente com a proteção da lâmina.

Além disso, verifique os furos na proteção da lâmina. Se estes estiverem danificados, não fixe a proteção da lâmina à alvenaria, armazene antes o corta-sebes com a proteção da lâmina sobre uma superfície estável.

10. Eliminação e reciclagem

O aparelho encontra-se dentro de uma embalagem para evitar danos de transporte. Esta embalagem é matéria-prima, podendo ser reutilizada ou reciclada. O aparelho e os respetivos acessórios são de diferentes materiais, como p. ex. o metal e o plástico. Os componentes que não estiverem em condições devem ser alvo de tratamento de lixo especial. Informe-se junto das lojas da especialidade ou junto da sua administração autárquica!

Nota!

O certificado de garantia encontra-se separado junto à máquina.



Só para países da UE

Não deite as ferramentas elétricas para o lixo doméstico!

Segundo a diretiva europeia 2012/19/CE relativa aos resíduos de equipamentos elétricos e eletrónicos e a respetiva transposição para o direito interno, as ferramentas elétricas usadas têm de ser recolhidas separadamente e entregues nos locais de recolha previstos para a reciclagem.

Alternativa de recycling relativa à solicitação de devolução:

O proprietário do aparelho elétrico, no caso de não optar pela devolução, é obrigado a reciclar adequadamente o aparelho elétrico em caso de renúncia à propriedade. Para tal, o aparelho usado também pode ser entregue num ponto de recolha que trate da eliminação de resíduos, respeitando a legislação nacional sobre resíduos e respetiva reciclagem. Não estão abrangidos os meios auxiliares e as peças acessórias sem componentes eletrónicos que acompanham os aparelhos usados.

A reprodução ou duplicação, mesmo que parcial, da documentação e dos anexos dos produtos, carece da autorização expressa da iSC GmbH.

Reservado o direito a alterações técnicas

Konformitätserklärung

- D** erklärt folgende Konformität gemäß EU-Richtlinie und Normen für Artikel
- BG** explains the following conformity according to EU directives and norms for the following product
- F** déclare la conformité suivante selon la directive CE et les normes concernant l'article
- I** dichiara la seguente conformità secondo la direttiva UE e le norme per l'articolo
- NL** verklaart de volgende overeenstemming conform EU richtlijn en normen voor het product
- E** declara la siguiente conformidad a tenor de la directiva y normas de la UE para el artículo
- P** declara a seguinte conformidade, de acordo com as diretiva CE e normas para o artigo
- DK** atterer følgende overensstemmelse i medfør af EU-direktiv samt standarder for artikel
- S** förklarar följande överensstämmelse enl. EU-direktiv och standarder för artikeln
- FIN** vakuuttaa, että tuote täyttää EU-direktiivin ja standardien vaatimukset
- EE** tõendab toote vastavust EL direktiivile ja standarditele
- CZ** vydává následující prohlášení o shodě podle směrnice EU a norem pro výrobek
- SLO** potrjuje sledečo skladnost s smernico EU in standardi za izdelek
- SK** vydáva nasledujúce prehlásenie o zhode podľa smernice EÚ a noriem pre výrobok
- H** a cikkekhez az EU-irányvonal és Normák szerint a következő konformitást jelenti ki
- PL** deklaruje zgodność wymienionego ponizej artykułu z następującymi normami na podstawie dyrektywy WE.
- BG** декларира съответното съответствие съгласно Директива на ЕС и норми за артикул
- LV** paskaidro šādu atbilstību ES direktīvai un standartiem
- LT** apibūdina šį atitikimą EU reikalavimams ir prekės normoms
- RO** declară următoarea conformitate conform directivei UE și normelor pentru articolul
- GR** δηλώνει την ακόλουθη συμμόρφωση σύμφωνα με την Οδηγία ΕΚ και τα πρότυπα για το προϊόν
- HR** potvrđuje sljedeću usklađenost prema smjernicama EU i normama za artikl
- BIH** potvrđuje sljedeću usklađenost prema smjernicama EU i normama za artikl
- RS** potvrđuje sledeću usklađenost prema smernicama EZ i normama za artikal
- RUS** следующим удостоверяется, что следующие продукты соответствуют директивам и нормам ЕС
- UKR** проголошує про зазначену нижче відповідність виробу директивам та стандартам ЄС на вироб
- MK** ja izjavува следната сообрзност согласно EУ-директивата и нормите за артикли
- TR** Ürünü ile ilgili AB direktifleri ve normları gereğince aşağıda açıklanan uygunluğu belirtir
- N** erklærer følgende samsvar i henhold til EU-direktivet og standarder for artikkel
- IS** Lýsir uppfyllingu EU-reglna og annarra staðla vöru

Corta-sebes elétrico GFH 693 (Gardenfeelings)

- 2014/29/EU
- 2005/32/EC_2009/125/EC
- 2014/35/EU
- 2006/28/EC
- 2014/30/EU
- 2014/32/EU
- 2014/53/EC
- 2014/68/EU
- EU/2016/426
Notified Body:
- EU/2016/425
- 2011/65/EU
- 2006/42/EC
- Annex IV
Notified Body:
Reg. No.:
- 2000/14/EC_2005/88/EC
- Annex V
- Annex VI
- Noise: measured $L_{wa} = 93,14 + 1,17$ dB (A); guaranteed $L_{wa} = 97$ dB (A)
- P = 0,6 kW; L/Ø = 63 cm
- Notified Body:
- 2012/46/EU
Emission No.:

Standard references: EN 60745-1:2009+A11; EN 60745-2-15:2009+A1; EN 55014-1:2006+A2; EN 55014-2:2015; EN 61000-3-2: 2014; EN 61000-3-3:2013

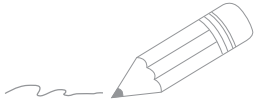
Landau/Isar, den 08.08.2018

Weichselgartner/General-Manager

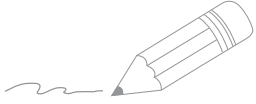
Gao/Product-Management

First CE: 18
Art.-No.: 34.031.98 I.-No.: 11018
Subject to change without notice

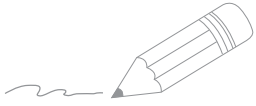
Archive-File/Record: NAPR019590
Documents registrar: Daniel Laubmeier
Wiesenweg 22, D-94405 Landau/Isar



Two horizontal lines are positioned to the right of the pencil's tip, serving as a starting point for writing. Below these, there are 24 additional horizontal lines, evenly spaced, providing a template for handwriting practice.



Two horizontal lines are positioned to the right of the pencil's tip, serving as a starting point for writing. Below these, there are 24 additional horizontal lines, evenly spaced, providing a template for handwriting practice.



Two horizontal lines are positioned to the right of the pencil's tip, serving as a starting point for writing. Below these, there are 24 additional horizontal lines, evenly spaced, providing a full page of writing space.

ATENDIMENTO AO CLIENTE

 **(PT) +351707917500**

 **www.einhell.pt**

34.031.98 06.04.2019

EH 10/2018 (01)