

CMI®


D Bedienungsanleitung
Elektrokettensäge

F Mode d'emploi
Scie à chaîne électrique


I Istruzioni per l'uso
Elettrosega a catena




④ **Hinweise zum Verständnis**

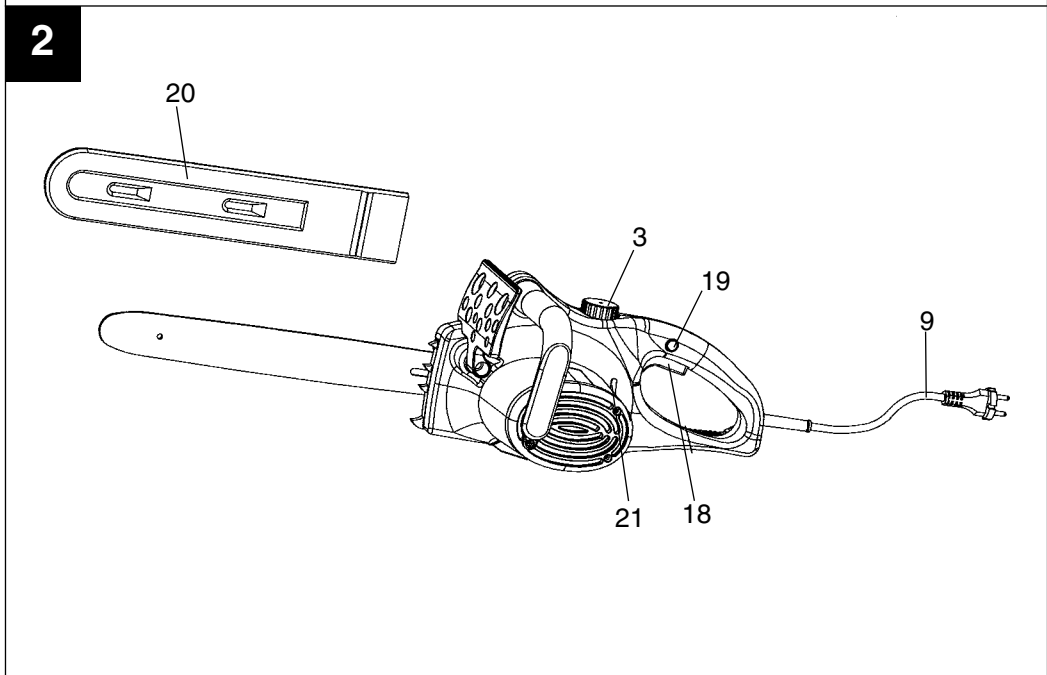
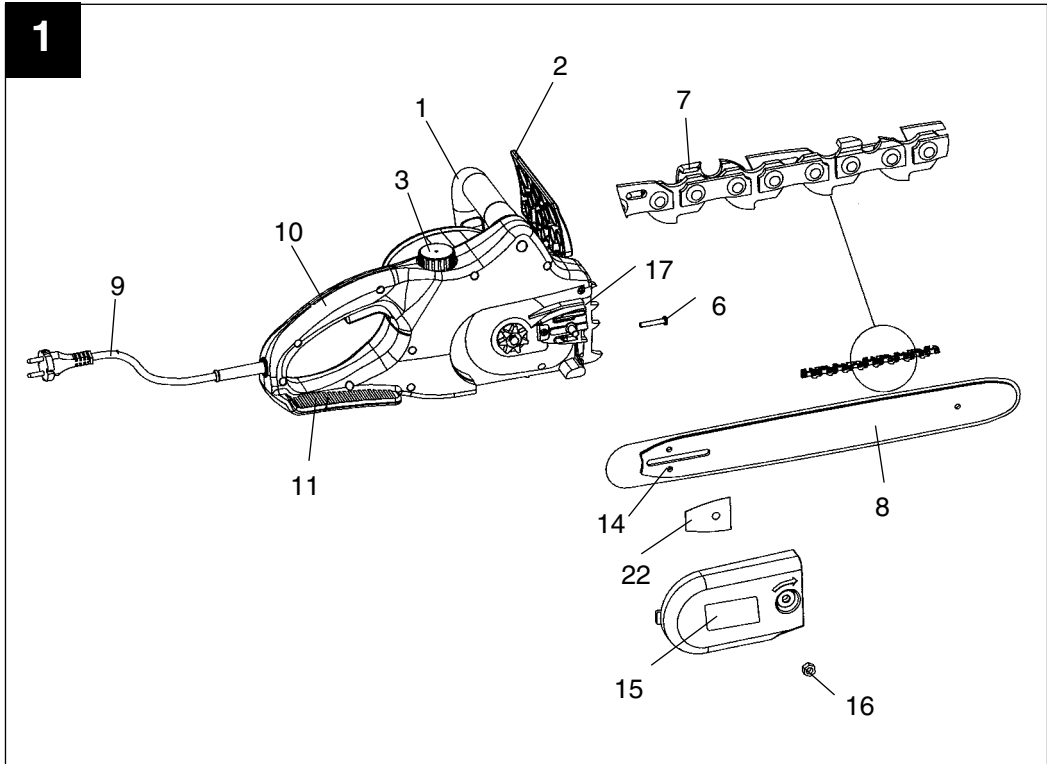
 Das Warndreieck kennzeichnet alle für die Sicherheit wichtigen Anweisungen. Befolgen Sie diese immer, andernfalls können schwere Verletzungen die Folge sein! Die Abbildungen zum Text finden Sie auf den vorderen Umschlagseiten. Halten Sie diese zum Studium der Anleitung geöffnet.

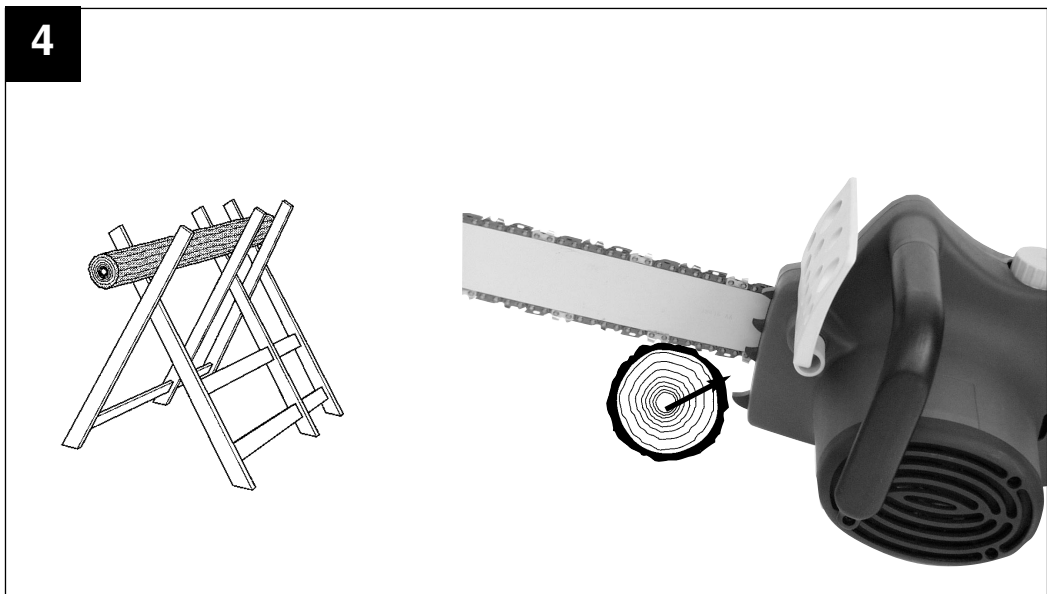
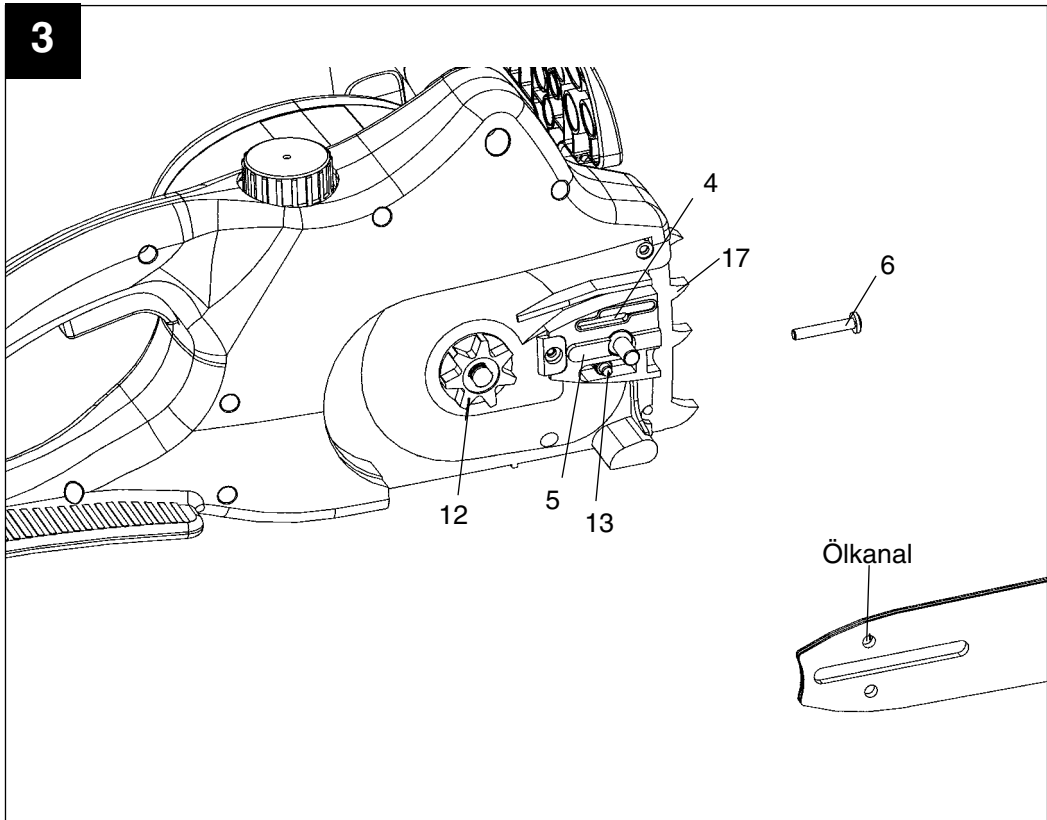
④ **Indications pour votre compréhension**

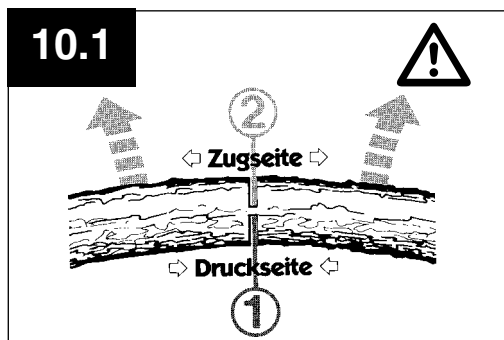
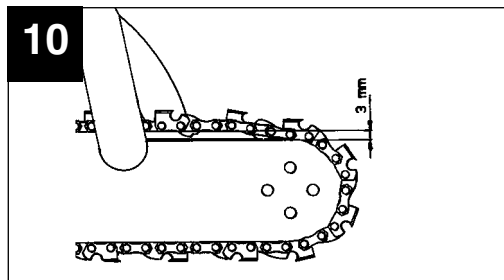
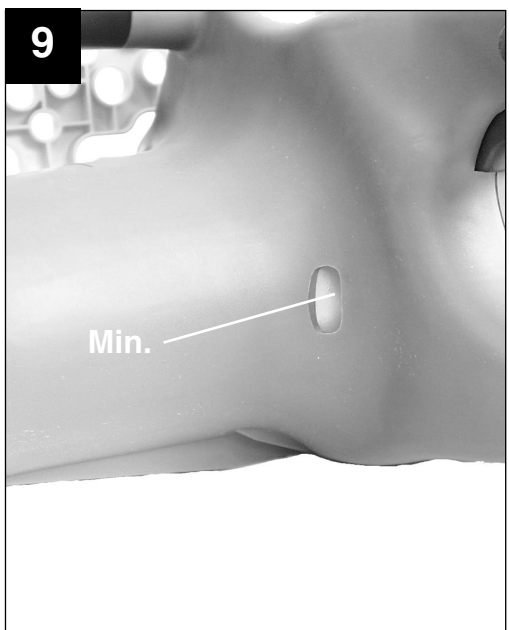
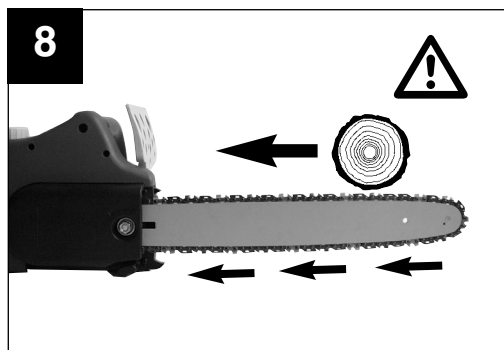
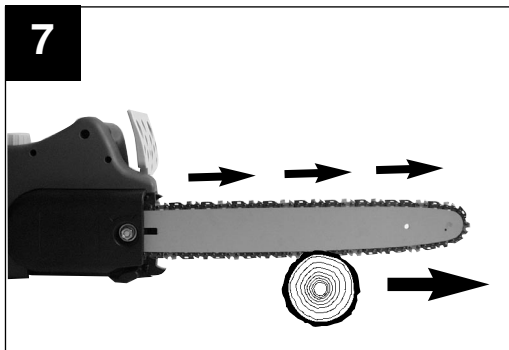
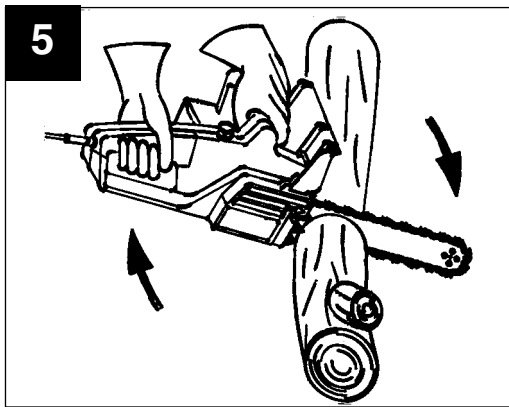
 Le triangle de signalisation particulier signale que les instructions en question sont très importantes pour la sécurité. Veuillez toujours les suivre pour éviter de graves blessures! Vous trouverez les illustrations afférentes au texte sur les premières pages. Maintenez-les ouvertes pour étudier les instructions.

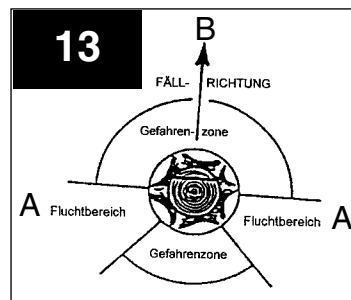
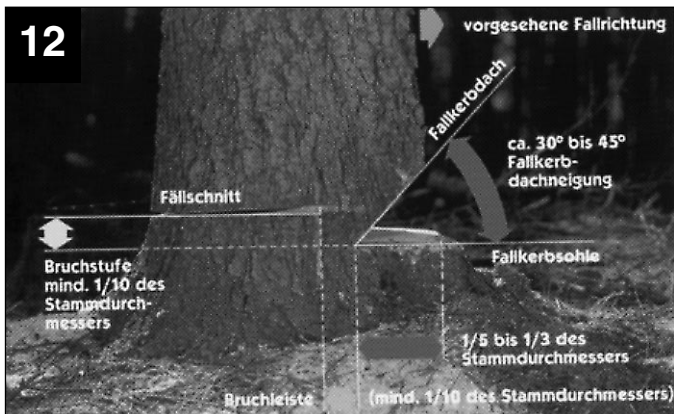
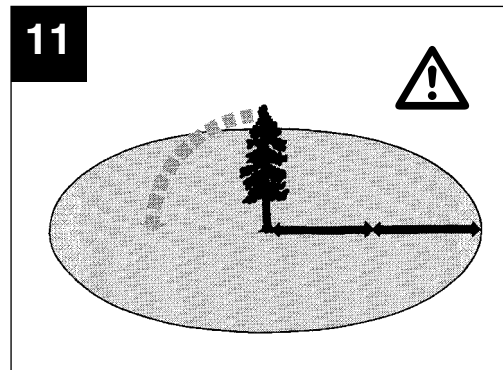
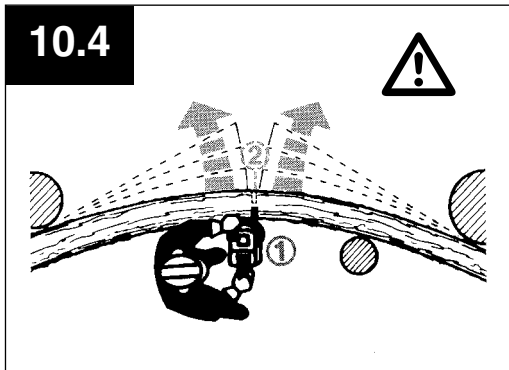
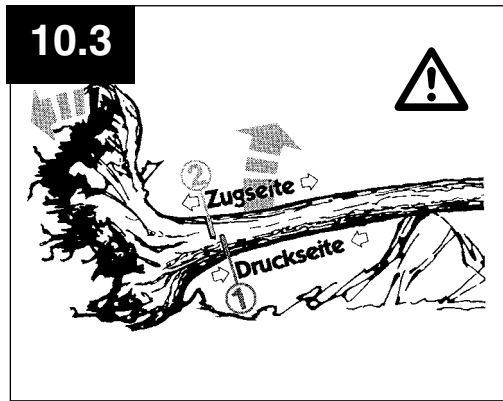
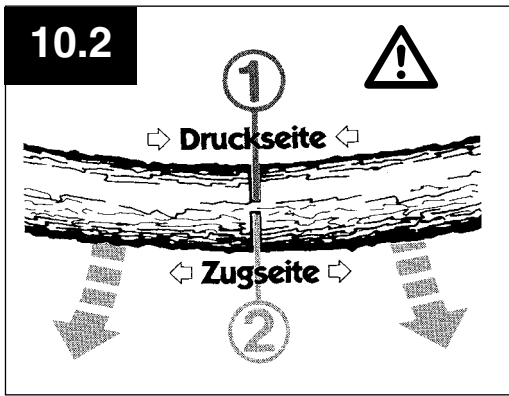
④ **Avvertenze per una migliore comprensione**

 Il segnale triangolare di pericolo contrassegna tutte le avvertenze importanti per la sicurezza. Rispettatele sempre altrimenti ne possono derivare gravi lesioni! I disegni nominati nel testo sono riportati all'interno della prima pagina di copertina. Tenetela aperta leggendo le istruzioni.









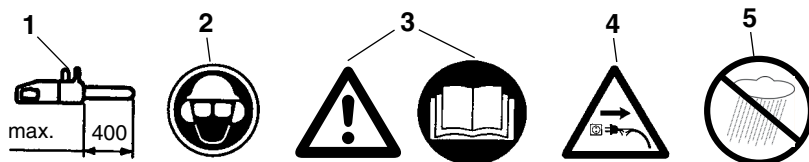
1. Bedienelemente

1	Vorderer Handgriff	13	Kettenspannbolzen
2	Vorderer Handschutz	14	Kettenspannbohrung
3	Öltankverschluss	15	Abdeckung
4	Ölauslaufkanal	16	Sechskantmutter
5	Schwertführung	17	Krallenanschlag
6	Kettenspannschraube	18	Ein-Aus-Schalter
7	Sägekette	19	Einschaltsperr
8	Führungsschiene	20	Kettenschutz
9	Netzleitung	21	Ölstandsanzeige
10	Hinterer Handgriff	22	Dichtung
11	Hinterer Handschutz		
12	Kettenrad		

2. Technische Daten

Typ	KS 1840/1
Netzspannung	230 V ~ Hz
Nennleistung	1800 W
Schnittlänge, max.:	40 cm
Schnittgeschwindigkeit bei Nenndrehzahl	9 m/s
Öltank-Füllmenge	200 ml
Gewicht o. Schwert+Kette	3,9 kg
Kettenbremse	0,1 sec
Schutzklasse	II / □
Garantierter Schalleistungspegel unter Last	106 dB(A)
Schalldruckpegel unter Last	84 dB(A)
Beschleunigung: hinterer Handgriff unter Last	4,6 m/s ²
(ermittelt nach EN 50144) vorderer Handgriff unter Last	3,5 m/s ²

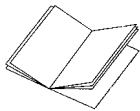
3. Schildererklärung



1. Maximale Schnittlänge:
bei PKS 1840/1 max. 400 mm
2. Kopf, Augen- und Gehörschutz tragen
3. Achtung! Betriebsanweisung lesen und Warn- und Sicherheitshinweise befolgen
4. Bei beschädigtem Kabel Netzstecker ziehen!
5. Vor Nässe schützen

D**4. Sicherheitshinweise**

Bei Gebrauch der Maschine sind die Sicherheitshinweise zu beachten. Bitte beachten Sie zu Ihrer Sicherheit und der Sicherheit anderer diese Hinweise, bevor Sie die Maschine benutzen. Bewahren Sie die Hinweise für späteren Gebrauch sicher auf. Benutzen Sie die Elektro-Kettensäge ausschließlich zum Sägen von Holz (hölzerne Teile). Alle anderen Anwendungsarten geschehen auf eigene Gefahr und sind möglicherweise gefährlich. Der Hersteller haftet nicht für Schäden, die durch den bestimmungswidrigen Gebrauch oder falsche Bedienung verursacht werden.

**Sicherheitshinweise und Unfallschutz**

Bitte lesen Sie die gesamte Bedienungsanleitung aufmerksam vor der ersten

Inbetriebnahme, um eine falsche Handhabung der Kettensäge zu vermeiden. Alle Hinweise zur Handhabung der Kettensäge dienen stets auch Ihrer persönlichen Sicherheit! Lassen Sie sich von einem Fachmann praktisch einweisen!

- Vor dem Lösen der Kettenbremse Gerät ausschalten.
- Zur Vermeidung von Gehörschäden Schallschutz tragen; von Vorteil sind Helme mit Gesichtsschutz.
- Beim Arbeiten auf sicheren Stand achten.
- Vor dem Ablegen die Maschine ausschalten.
- Vor **allen** Arbeiten an der Maschine den Stecker aus der Steckdose herausziehen.
- Stecker nur bei ausgeschalteter Maschine in die Steckdose einstecken.
- Die Kettensäge darf nur von einer Person bedient werden. Weiteren Personen ist der Aufenthalt im Schwenkbereich der Kettensäge verboten. Achten Sie besonders auf Kinder und Haustiere.
- Die Säge muss beim Anlaufen freistehen.
- Kettensäge bei der Arbeit mit beiden Händen festhalten!
- Kinder und Jugendliche dürfen die Kettensäge nicht bedienen. Von diesem Verbot ausgenommen sind Jugendliche über 16 Jahren unter Aufsicht zur Ausbildung. Säge nur an Personen weitergeben (ausleihen), die mit diesem Typ und der Handhabung grundsätzlich vertraut sind. Auf jeden Fall Bedienungsanleitung mitgeben!
- Arbeiten mit der Kettensäge darf nur, wer ausgeruht und gesund, also in guter körperlicher Verfassung ist. Wenn Sie von der Arbeit ermüdet sind, rechtzeitig Arbeitspause einlegen. Nach Genuss von Alkohol darf nicht mit der Kettensäge gearbeitet werden.
- Wird die Maschine zeitweise nicht benutzt, ist sie so abzustellen, dass niemand gefährdet werden kann.
- Bei jedem Schnitt Krallenanschlag fest ansetzen, erst dann mit dem Sägen beginnen.
- Netzkabel ist grundsätzlich hinter der Bedienungsperson zu führen.
- Kabel immer nach hinten von der Maschine weg führen.
- Nur Original-Zubehör verwenden.
- **Geräte, die im Freien verwendet werden, müssen über Fehlerstromschutzschalter angeschlossen werden.**
- Verlängerungskabel im Freien: Verwenden Sie im Freien nur dafür zugelassene und entsprechend gekennzeichnete Verlängerungskabel
- Beim Sägen von Schnittholz und dünnem Gehölz sichere Auflage verwenden (Sägebock, Abb.4). Das Holz darf nicht gestapelt werden und es darf von keiner weiteren Person und nicht mit dem Fuß festgehalten werden.
- Rundhölzer sind zu sichern.
- Beim Arbeiten auf schrägem Untergrund stets zum Hang hin stehen.
- Sägevorrichtung nur mit laufender Sägekette aus dem Holz ziehen.
- Werden mehrere Schnitte durchgeführt, ist die Elektrosäge zwischen den Schnitten auszuschalten.
- Vorsicht beim Schneiden von gesplittetem Holz. Es können abgesägte Holzstücke mitgerissen werden (Verletzungsgefahr!).
- Elektrokettensäge nicht zum Abhebeln und Wegschaufeln beim Entfernen von Holzstücken und sonstigen Gegenständen verwenden.
- Entastungsarbeiten dürfen nur von geschulten Personen durchgeführt werden! Verletzungsgefahr!
- Auf unter Spannung stehende Äste ist unbedingt zu achten. Freihängende Äste nicht von unten durchtrennen.
- Nicht auf dem Stamm stehend Entastungsarbeiten durchführen.
- Die Elektrosäge darf nicht für Forstarbeiten - also für das Fällen und Entasten im Wald - verwendet werden. Die notwendige Beweglichkeit und Sicherheit des Sägenführers ist hier durch die Kabelverbindung nicht gewährleistet!
- Beim Fällen nur seitwärts vom fallenden Baum aufhalten.

- Beim Zurückgehen nach dem Fallschnitt ist auf fallende Äste zu achten.
- Beim Arbeiten am Hang muss der Sägenführer oberhalb oder seitlich des zu bearbeitenden Stammes bzw. liegenden Baumes stehen.
- Wenn die Anschlussleitung beschädigt wird, muss sie vom Hersteller oder seinem Kundendienst-Vertreter ersetzt werden, um Gefährdungen zu vermeiden.

Um Rückschlag zu vermeiden, ist folgendes zu beachten:

- Nie mit der Schienenspitze zum Schnitt ansetzen! Schienenspitze immer beobachten.
- Nie mit der Schienenspitze sägen! Vorsicht beim Fortsetzen bereits begonnener Schnitte.
- Mit laufender Sägekette den Schnitt beginnen!
- Sägekette stets korrekt schärfen.
- Nie mehrere Äste auf einmal durchsägen! Beim Entasten darauf achten, dass kein anderer Ast berührt wird.
- Beim Ablängen auf dicht daneben liegende Stämme achten. Wenn möglich Sägebock verwenden.

5. Transport der Kettensäge

Beim Transport der Kettensäge ist der Netzstecker herauszuziehen und der Kettenschutz über Schiene und Kette zu schieben. Werden mit der Kettensäge mehrere Schnitte durchgeführt, muss die Säge **zwischen den Schnitten ausgeschaltet** werden.

6. Vor der Inbetriebnahme

Die Spannung der Stromquelle muss mit den Angaben auf dem Typenschild der Maschine übereinstimmen. Vor jedem Arbeitsbeginn die Kettensäge auf einwandfreie Funktion und vorschriftsmäßigen betriebssicheren Zustand prüfen. Vor Arbeitsbeginn Funktion der Kettenschmierung und Ölstand kontrollieren (siehe Bild 9). Befindet sich das Öl ca. 5mm vor dem unteren Rand (auf Bild mit "Min" gekennzeichnet) muss Öl eingefüllt werden. Oberhalb dieser Marke arbeiten Sie im sicheren Bereich. Kettensäge einschalten und über hellen Grund halten. Vorsicht, die Kettensäge darf den Boden nicht berühren; deshalb einen Sicherheitsabstand von ca. 20 cm einhalten. Zeigt sich nun eine zunehmende Ölspur, arbeitet die Kettenschmierung einwandfrei. Zeigt sich **keine Ölspur**, eventuell Ölausflusskanal (4), obere Kettenspannbohrung (14) und Ölkanal reinigen oder Kundendienst aufsuchen. (Lesen Sie hierzu unbedingt auch Absatz „Kettenöl einfüllen und Kettenschmierung“). Kettenspannung überprüfen und gegebenenfalls nachspannen (siehe Abschnitt „Spannen der Sägekette“). Funktion der

Kettenbremse kontrollieren (siehe auch Abschnitt „Lösen der Kettenbremse“).

7. Montage von Führungsschiene und Sägekette

Netzstecker darf nicht eingesteckt sein.

- Beachten! Der vordere Handschutz (2) muss immer in oberster (senkrechter) Position stehen. Führungsschiene und Sägekette werden unmontiert mitgeliefert. Zur Montage zunächst die Mutter (16) abschrauben und Bremsgehäuseabdeckung (15) abnehmen. Der Kettenspannbolzen (13) muss sich mittig der Führung (5) befinden. Schrauben Sie gegebenenfalls den Kettenspannbolzen mit Kettenspannschraube (6) nach. Zum Schutz vor Verletzungen durch die scharfen Schneidkanten sind zur Montage sowie zum Spannen und abschließenden Prüfen Handschuhe zu tragen. **Bevor Sie nun die Führungsschiene mit der Sägekette montieren, müssen Sie die Schnittrichtung der Zähne beachten!** Die Laufrichtung ist an der Abdeckung (15) mit einem **Pfeil** gekennzeichnet. Zur Bestimmung der Schnittrichtung gegebenenfalls Sägekette umdrehen (7). Führungsschiene (8) mit der Spitze senkrecht nach oben halten und die Sägekette (7), beginnend an der Schienenspitze, auflegen. **Montieren Sie dann Führungsschiene mit Sägekette wie folgt:** Führungsschiene mit Sägekette auf Schwertführung (5) beziehungsweise Kettenspannbolzen (13) anlegen. Sägekette um das Kettenrad (12) legen, prüfen ob Kette richtig montiert ist (siehe Bild 1 / Pos. 7). Abdeckung (15) ansetzen und mit der Mutter (16) leicht anziehen.

Anschließend müssen Sie die Sägekette richtig spannen:

8. Spannen der Sägekette

Vor allen Arbeiten an der Maschine Netzstecker ziehen!

Schutzhandschuhe tragen!

Achten Sie darauf, daß die Sägekette (7) in der Führungsnut der Schiene (8) liegt! Kettenspannschraube (6) mit Kreuzschlitz-Schraubendreher nach rechts im Uhrzeigersinn drehen, bis Sägekette richtig gespannt ist. Danach muss die Führungsschiene während des Festziehens der Mutter (16) nach oben gedrückt werden. Nochmals Spannung der Kette überprüfen (siehe Abb. 10). Die Sägekette **nicht zu fest spannen**. Die Kette, sollte sich im kalten Betriebszustand in der Mitte der Führungsschiene etwa 3 mm anheben lassen. Mutter (16) gut anziehen. Bei Erwärmung dehnt sich die Sägekette aus und hängt durch. Es besteht die Gefahr, dass die Sägekette abspringt. Bei Bedarf nachspannen. Wird die Sägekette in heißem Zustand

D

nachgespannt, muss sie nach Beendigung der Sägearbeiten unbedingt entspannt werden. Bei Abkühlung würden sonst durch Zusammenziehen der Sägekette hohe Spannungen entstehen. Eine neue Sägekette benötigt eine Einlaufzeit von ca. 5 Minuten. Ausreichende Kettenschmierung ist dabei sehr wichtig! Nach dem Einlaufen Kettenspannung prüfen beziehungsweise nachspannen.

9. Kettenöl einfüllen

Öltankverschlusskappe (3) vor dem Öffnen reinigen, um Verschmutzungen im Tank zu verhindern. Den Inhalt des Öltanks **während der Sägearbeit** an der Ölstandsanzeige (21) kontrollieren. Öltankverschluss (3) gut verschließen und eventuell übergelaufenes Öl abputzen.

10. Kettenschmierung

Zum Schutz vor übermäßigem Verschleiß müssen Sägekette und Führungsschiene während des Betriebs gleichmäßig geschmiert werden. Die Schmierung erfolgt automatisch. **Niemals ohne Kettenschmierung arbeiten.** Bei trocken laufender Kette wird die gesamte Schneidgarnitur innerhalb kurzer Zeit stark beschädigt. Deshalb vor **jedem** Arbeitsbeginn Kettenschmierung und Ölstand kontrollieren (**Abb. 9**).

Die Säge nie in Betrieb nehmen, wenn sich der Ölstand unter der Minimum-Marke befindet. (**Bild 9**)

- Minimum - Wenn Ölstand nur noch ca. 5 mm am unteren Rand der Ölstandsanzeige (21) sichtbar, muss Öl nachgefüllt werden.
- Maximum - Öl auffüllen, bis Schauglas gefüllt ist.

11. Prüfen der Öl-Automatic

Vor Arbeitsbeginn Funktion der Kettenschmierung und Ölstand kontrollieren. Kettensäge einschalten und über einen hellen Grund halten. Vorsicht, die Kettensäge darf den Boden nicht berühren; deshalb einen Sicherheitsabstand von ca. 20 cm einhalten. Zeigt sich nun eine zunehmende Ölspur, arbeitet die Kettenschmierung einwandfrei. Zeigt sich **keine Ölspur**, eventuell Ölausflusskanal (4), **obere** Kettenspannbohrung (14) und Ölkanal reinigen oder Kundendienst aufsuchen. (**Abb. 3**)

12. Kettenschmieröl

Die Lebensdauer von Sägeketten und Führungsschienen hängt in hohem Maße von der Qualität des verwendeten Schmieröls ab.

Die Verwendung von Altöl ist nicht erlaubt!

Verwenden Sie nur umweltfreundliches Kettenschmieröl. Kettenschmieröl nur in vorschriftsmäßigen Behältern lagern.

13. Führungsschiene

An der Umlenkung sowie an der Unterseite ist die Führungsschiene (8) besonders großer Verschleißbeanspruchung ausgesetzt. Um einseitige Abnutzung zu vermeiden, Führungsschiene (8) nach jedem Kettenschärfen wenden.

14. Kettenrad

Die Beanspruchung des Kettenrades (12) ist besonders groß. Zeigt es an den Zähnen starke Einlaufspuren, ist es unbedingt zu erneuern. Ein eingelaufenes Kettenrad vermindert die Lebensdauer der Sägekette. Kettenrad beim Fachhandel oder Kundendienst austauschen lassen.

15. Kettenschutz

Der Kettenschutz (20) muss sofort nach Arbeitsende beziehungsweise beim Transport über Kette und Schwert gesteckt werden.

16. Kettenbremse

Bei einem Sägenrückschlag erfolgt über den vorderen Handschutz (2) die Auslösung der Kettenbremse. Der vordere Handschutz (2) wird durch den Handrücken nach vorne gedrückt. Dadurch wird die Kettenbremse die Kettensäge, beziehungsweise der Motor innerhalb von 0,10 sec. zum Stillstand gebracht.

17. Lösen der Kettenbremse

Um Ihre Säge wieder betriebsbereit zu machen, muss die Blockierung der Sägekette wieder gelöst werden. Zuerst Gerät ausschalten. Dann vorderen Handschutz (2) in seine senkrechte Ausgangsposition zurückklappen, bis er fest einrastet. Damit ist die Kettenbremse wieder voll funktionsfähig.

18. Sägeketten schärfen

Ihre Sägekette wird beim Fachhandel schnell und korrekt nachgeschliffen. Sie erhalten beim Fachhandel auch Kettenschärfleinrichtungen, (Feilgeräte), womit Sie Ihre Sägekette selbst schärfen können. Beachten Sie bitte die entsprechende Bedienungsanleitung.

Pflegen Sie Ihr Werkzeug mit Sorgfalt.

Halten Sie Ihre Werkzeuge scharf und sauber, um gut und sicher arbeiten zu können. Befolgen Sie die Wartungsvorschriften und die Hinweise für Werkzeugwechsel.

19. Inbetriebnahme



Beim Arbeiten grundsätzlich Schutzbrille, Gehörschutz, Schutzhandschuhe und feste Arbeitskleidung tragen!

Arbeiten auf einer Leiter, im Baum oder ähnlich instabilen Standorten ist verboten. Nicht über Schulterhöhe und auch nicht mit einer Hand sägen.

Säge nur mit zugelassenem Verlängerungskabel mit vorgeschriebenen Isolationsstärken und Kupplungen für Außenbetrieb (zugelassene Gummileitung), passend zum Gerätestecker, verwenden. Zum Einschalten umfasst die linke Hand den vorderen Handgriff (1), die rechte Hand umfaßt den hinteren Handgriff (10). **Einschalten:** Einschaltsperr (19) zusammen mit Ein/Aus-Schalter (18) drücken.

Funktion der Kettenbremse **überprüfen**.



Wenn Kettensäge nicht läuft, muss Kettenbremse mittels vorderer Handschutz (2) gelöst werden. Lesen Sie hierzu unbedingt Abschnitt „Kettenbremse“ und „Lösen der Kettenbremse“.

Nach dem Einschalten läuft die Kettensäge sofort mit größter Geschwindigkeit.

Ausschalten: Ein-Aus-Schalter (18) loslassen. Legen Sie die Kettensäge erst ab, wenn die Kette stillsteht!

Nach jedem Arbeiten mit der Kettensäge sollten Sie: Sägekette und Führungsschiene säubern.

Kettenschutz anbringen.

Geräteschutz



Gerät darf nicht bei Regen oder im Feuchten benutzt werden.



Bei Beschädigung des Verlängerungskabels sofort Netzstecker herausziehen. Ein beschädigtes Kabel darf nicht mehr verwendet werden.

Kontrollieren Sie Ihr Gerät auf Beschädigungen.
- Vor Gebrauch des Werkzeugs die Schutzeinrichtungen oder eventuelle leicht beschädigte Teile sorgfältig auf ihre einwandfreie und bestimmungsgemäße Funktion überprüfen. Überprüfen Sie, ob die

Funktion der beweglichen Teile in Ordnung ist. Alle Teile müssen richtig montiert sein und alle Bedingungen erfüllen, um den einwandfreien Betrieb des Gerätes zu gewährleisten. Beschädigte Schutzvorrichtungen und Teile sollen sofort sachgemäß durch eine Kundendienstwerkstatt oder durch die ISC-GmbH repariert oder ausgewechselt werden, soweit nichts anderes in der Betriebsanleitung angegeben ist.

Arbeitshinweis

Sägenrückschlag

- Bei Ablängschnitten muss der Krallenanschlag an das zu schneidende Holz angesetzt werden (siehe Abb. 4).
- Vor jedem Ablängschnitt Krallenanschlag fest ansetzen, erst dann mit laufender Sägekette in das Holz sägen. Die Säge wird dabei am hinteren Griff hochgezogen und am vorderen Handgriff geführt. Der Krallenanschlag dient als Drehpunkt. Das Nachsetzen erfolgt mit leichtem Druck auf den vorderen Handgriff. Die Säge dabei etwas zurückziehen. Krallenanschlag tiefer ansetzen und erneut den hinteren Griff hochziehen (siehe Abb. 5).
- Stech- und Längsschnitte dürfen nur von speziell geschulten Personen durchgeführt werden (erhöhte Gefahr eines Rückschlages; siehe Abb. 6).
- Längsschnitte in einem möglichst flachen Winkel anzusetzen. Hier ist besonders vorsichtig vorzugehen, da der Krallenanschlag nicht verwendet werden kann.
- Die Elektrokettensäge kann beim Schneiden mit der Schienenoberseite in Richtung Bediener gestoßen werden, wenn die Sägekette ein-klemmt. Deshalb sollte nach Möglichkeit mit der Schienenunterseite gesägt werden, da die Säge vom Körper weg in Richtung Holz gezogen wird (siehe Abbb. 7 und 8).
- Beim Entasten sollte die Elektrokettensäge möglichst am Stamm abgestützt werden. Hierbei darf nicht mit der Schienenspitze gesägt werden (Rückschlaggefahr; siehe Abb.6).
- Auf heranrollende Baumstämme achten. Rückschlag!
- Ein Rückschlag der Kettensäge kann entstehen, wenn die Schienenspitze (insbesondere das obere Viertel) unbeabsichtigt Holz oder andere feste Gegenstände berührt. Die Elektrosäge wird dabei unkontrolliert, mit hoher Energie, in Richtung des Sägenführers geschleudert (Verletzungsgefahr!!)

D**Abb. 6**

Sie vermeiden Sägeunfälle, wenn Sie nicht mit der Schienenspitze sägen; die Säge kann blitzartig hochschlagen. Beim Arbeiten mit der Säge vollständige Schutzausrüstung tragen.



Sichern Sie Ihr Werkstück. Benützen Sie Spannvorrichtungen, um das Werkstück festzuhalten. Dies ermöglicht eine sichere Bedienung der Maschine mit beiden Händen.

Rückschlag verursacht ein unkontrollierbares Verhalten der Säge. Dadurch besteht die Gefahr einer schweren Verletzung. **Nicht mit loser Kettenspannung und stumpfer Kette sägen.** Eine unsachgemäß geschärfte Kette erhöht die Rückschlaggefahr. Niemals oberhalb der Schulter sägen.

20. Anwendungstips

Holz zersägen

(siehe Abb. 4 und 5)

Beachten Sie alle Sicherheitsvorschriften und gehen Sie beim Zersägen von Holz so vor:

Holz sicher auflegen. Kurze Holzklötze vor dem Sägen durch Festspannen sichern. Nur Holz oder hölzerne Gegenstände sägen. Beim Sägen darauf achten, dass keine Steine, Nägel usw. berührt werden. Diese können weggeschleudert werden und die Sägekette beschädigen. Vermeiden Sie Kontakt der laufenden Säge mit Drahtzäunen oder dem Erdboden. Beim Entasten ist die Maschine möglichst abzustützen. Hierbei darf nicht mit der Schienenspitze gesägt werden. Auf Hindernisse wie Baumstümpfe, Wurzeln, Gräben und Hügeln achten, Stolpergefahr!

Beachten Sie:

Kettensäge muss unmittelbar **vor** der Berührung des Holzes laufen!

Einschalten: Einschaltsperr (19) und Ein-Aus-Schalter (18) drücken. Unterste Krallen (17) ans Holz ansetzen. Kettensäge am hinteren Handgriff (10) hochziehen und in das Holz einsägen. Kettensäge etwas zurücksetzen und Krallen (17) tiefer ansetzen. Vorsicht beim Schneiden von gesplittetem Holz. Es können Holzstücke mitgerissen werden.

Ausschalten: Ein-Aus-Schalter loslassen.

Netzstecker herausziehen.



Kettensäge nur mit laufender Sägekette aus dem Holz ziehen. Wer ohne Anschlag sägt, kann nach vorne gerissen werden.

Holz in Spannung



Abb. 10.1: Stamm auf der Oberseite in Spannung
Gefahr: Baum schlägt hoch!

Abb. 10.2: Stamm auf der Unterseite in Spannung
Gefahr: Baum schlägt nach unten!

Abb. 10.3: Starke Stämme und starke Spannung
Gefahr: Baum schlägt blitzartig mit gewaltiger Kraft aus!

Abb. 10.4: Stamm seitlich gespannt
Gefahr: Baum schlägt nach der Seite aus.

Bäume fällen

Beachten Sie alle Sicherheitsvorschriften und gehen Sie beim Baumfällen so vor:

Mit der Kettensäge dürfen Sie nur Bäume fällen, deren Durchmesser kleiner als die Länge der Führungsschiene ist! **Niemals versuchen**, die eingeklemmte Säge mit laufendem Motor freizubekommen. Eingeklemmte Sägekette mittels Holzkeil befreien!



Beachten Sie:

Gefahrenbereich: fallende Bäume können andere Bäume mitreißen. Deshalb wird als Gefahrenbereich (Fällbereich) die doppelte Baumlänge angenommen. (Abb. 11)



Achtung:

Vor dem Schneiden muss ein Fluchtbereich (A) geplant und freigelegt werden. Der Fluchtbereich sollte nach hinten zur Rückseite der erwarteten Fällrichtung (B) verlaufen (Abb. 13).



Achtung:

Prüfen Sie vor Ausführung des endgültigen Schnittes, ob Zuschauer, Tiere oder Hindernisse im Fällbereich vorhanden sind.

Das Fällen von Bäumen ist gefährlich und muss gelernt sein. Wenn Sie Anfänger oder ungeübt sind, lassen Sie die Finger vom Fällen! Besuchen Sie vorher einen Lehrgang.

(Abb. 12)

Fällrichtung:

- Zuerst Fällrichtung unter Berücksichtigung von Kronenschwerpunkt und Windrichtung im Voraus berechnen. Kettensäge muss unmittelbar vor der Berührung des Holzes laufen. Kettensäge einschalten. In Fällrichtung des Baumes eine Einkerbung sägen. Auf der gegenüberliegenden Seite der Einkerbung einen waagerechten Schnitt (Fällschnitt) einsägen.
- Fallkerb anlegen: Er gibt dem Baum Richtung und Führung.
- Fällrichtung überprüfen: Wenn Sie den Fallkerb korrigieren müssen, stets auf ganzer Breite nachschneiden.
- „Achtung, Baum fällt“ rufen.
- Erst jetzt Fällschnitt führen: Er wird höher als die Fallkerbsohle angelegt. Rechtzeitig Keile setzen.
- Bruchleiste belassen: Sie wirkt wie ein Scharnier. Wenn Sie die Bruchleiste durchtrennen, fällt der Baum unkontrolliert.
- Baum umkeilen, nicht umsägen.
- Wenn der Baum fällt, zurücktreten. Kronenraum beobachten, Ausschwingen der Kronen abwarten. Nicht unter hängengebliebenen Ästen weiterarbeiten.

Fällen Sie nicht:

- wenn Sie Einzelheiten im Fallbereich nicht mehr erkennen können, z. B. bei Nebel, Regen, Schneetreiben oder Dämmerung.
- wenn sich die Fällrichtung wegen Wind oder Windböen nicht mehr sicher einhalten lässt. Fällarbeiten an Steilhängen, bei Glatteis, gefrorenem oder gereiftem Boden sind nur dann zu verantworten, wenn Sie wirklich sicher stehen können.

Ausschalten: Netzstecker herausziehen. Zum Fällen müssen Sie anschließend einen Keil in den waagerechten Schnitt eintreiben. Beim Zurückgehen nach dem Fällschnitt ist auf fallende Äste zu achten.

Zubehör:

Verwenden Sie ausschließlich Original-Ersatzteile

Führungsschiene	KS 1840/1	45.003.31
Sägekette	KS 1840/1	45.003.11

Wartung und Reinigung

Vor allen Arbeiten an der Maschine Stecker aus der Steckdose ziehen!

Lüftungsschlitze frei- und sauberhalten. An der Kettensäge dürfen nur Wartungsarbeiten ausgeführt werden, die in der Bedienungsanleitung beschrieben sind. Weitergehende Arbeiten sind vom Kundendienst vorzunehmen. Es dürfen keine Änderungen an der Elektro-säge vorgenommen werden. Sie können dadurch Ihre Sicherheit gefährden. Sollte die Maschine trotz sorgfältiger Herstell- und Prüfverfahren einmal ausfallen, ist die Reparatur von einer autorisierten Kundendienst-Werkstätte ausführen zu lassen. Bei Rückfragen und Ersatzteilbestellungen bitte die Typenbezeichnung sowie die 9-stellige Bestellnummer und die Ident-Nr. angeben.

Aufbewahrung

Bewahren Sie Ihre Kettensäge sicher auf

Unbenutzte Werkzeuge sollten gesäubert auf ebener Fläche, in einem trockenen Raum, für Kinder nicht erreichbar, aufbewahrt werden.

D**Beseitigung von Störungen**

Bitte beachten Sie die Sicherheitshinweise auf Seite 8 und 9

Störung	Ursache	Behebung
Motor läuft nicht	kein Strom Kettenbremse	Steckdose, Kabel, Leitung, Stecker prüfen. Kabelschaden: durch Kundendienst reparieren lassen. Es ist verboten Kabel mit Isolierband zu flicken. Beschädigte Schalter müssen bei der Kundendienstwerkstätte ausgetauscht werden. siehe Punkt 16 und 17 „Kettenbremse“ und „Lösen der Kettenbremse“
Kette läuft nicht	Kettenbremse	Kettenbremse überprüfen, eventuell lösen.
Schlechte Schneidleistung	Kette stumpf Kette falsch montiert Kettenspannung	Kette schärfen Richtigkeit der Kettenmontage prüfen Kettenspannung überprüfen
Säge läuft schwer Kette springt vom Schwert	Kettenspannung	Kettenspannung überprüfen
Kette wird heiss (trocken)	Kettenschmierung	Ölstand überprüfen Kettenschmierung überprüfen.


Kein Werkzeug benutzen, bei dem sich der Schalter nicht Ein/Ausschalten lässt.

Bei allen anderen Fehlfunktionen setzen Sie sich bitte mit einer autorisierten Kundendienstwerkstatt, unserem Zentralservice oder Ihrem Händler in Verbindung.

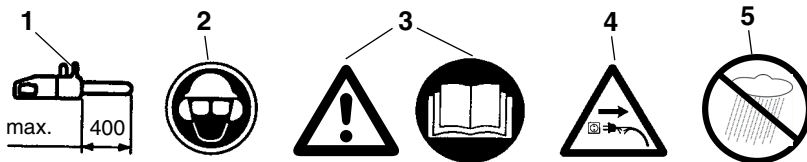
1. Éléments de commande

- | | | | |
|----|------------------------------|----|------------------------------|
| 1 | Poignée avant | 13 | Boulon tendeur de chaîne |
| 2 | Protège-mains avant | 14 | Perçage de tension de chaîne |
| 3 | Bouchon du réservoir d'huile | 15 | Capot de recouvrement |
| 4 | Canal de sortie d'huile | 16 | Vis à 6 pans |
| 5 | Guidage d'épée | 17 | Butée à griffes |
| 6 | Vis tendeuse de chaîne | 18 | Interrupteur Marche/Arrêt |
| 7 | Chaîne | 19 | Verrouillage de démarrage |
| 8 | Rail de guidage | 20 | Protège-chaîne |
| 9 | Câble d'alimentation | 21 | Indicateur de niveau d'huile |
| 10 | Poignée arrière | 22 | Joint d'étanchéité |
| 11 | Protège-mains arrière | | |
| 12 | Roue à chaîne | | |

2. Caractéristiques techniques

Type	KS 1840/1
Branchement secteur	230 V ~ 50 Hz
Puissance nominale:	1800 W
Longueur de coupe max.:	40 cm
Vitesse de coupe en vitesse de rotation nominale:	9 m/s
Quantité de remplissage du réservoir d'huile:	200 ml
Poids sans épée ni chaîne:	3.9 kg
Frein de chaîne	0,1 sec
Catégorie de sécurité:	II / 
Niveau de puissance acoustique garanti sous charge:	106 dB(A)
Niveau de pression acoustique sous charge:	84 dB(A)
Accélération: poignée arrière en charge:	4,6 m/s ²
(établie d'après EN 50144) poignée avant en charge	3,5 m/s ²

3. Explication des signaux



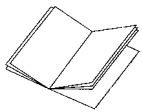
- Longueur de coupe maximale:
pour PKS 1840/1 max. 400 mm
- Portez un dispositif de protection pour la tête, les yeux et les oreilles.
- Attention! Veuillez lire le mode d'emploi et respecter les instructions d'avertissement et de sécurité.
- Retirez la fiche de la prise de courant si le câble est endommagé!
- Préservez la machine de l'humidité.

F

4. Consignes de sécurité



Veillez respecter les consignes de sécurité lors de l'utilisation de la machine. Veillez faire attention à ces instructions pour votre sécurité et celle des autres avant d'utiliser la machine. Conservez ces consignes pour un emploi ultérieur. N'utilisez la scie à chaîne électrique que pour scier du bois (pièces en bois). Toutes les autres sortes d'utilisation sont à vos risques et périls et peuvent être dangereuses. Le constructeur décline toute responsabilité pour les dégâts provoqués par une utilisation contraire aux prescriptions ou par une mauvaise utilisation.



Consignes de sécurité et protection contre les accidents

Veillez lire attentivement le mode d'emploi en entier avant la première mise en service, afin d'éviter une mauvaise manipulation de la scie à chaîne. Toutes les instructions de manipulation de la scie à chaîne servent également à votre sécurité personnelle! Faites-vous expliquer la pratique par un spécialiste!

- Avant de desserrer le frein à chaîne, mettez l'appareil hors circuit.
 - Portez une protection acoustique afin d'éviter de vous altérer l'ouïe ; les casques comprenant une protection du visage sont avantageux.
 - Veillez à bien vous caler sur vos deux pieds pendant les travaux.
 - Avant la dépose, mettez la machine hors service.
 - Avant **tous** les travaux sur la machine, déconnectez la fiche de la prise.
 - Ne mettez la fiche dans la prise que lorsque la machine est hors circuit.
 - La scie à chaîne doit être utilisée par une seule personne. Il est interdit aux autres personnes de rester dans la zone de pivotement. Veillez particulièrement aux enfants et aux animaux domestiques
 - La scie doit être dégagée tout autour au moment de la mise en marche.
 - Tenez la scie à chaîne des deux mains pendant que vous travaillez !
 - Les enfants et les adolescents ne doivent pas utiliser la scie à chaîne. Sont exceptés de cette interdiction les adolescent(e)s de plus de 16 ans qui effectuent une formation sous surveillance.
- Ne donner (prêter) la scie qu'aux personnes qui connaissent le principe de ce type et son manie- ment. Transmettre en tous cas le mode d'emploi avec la scie !
 - Sont autorisées à travailler avec la scie exclusi- vement les personnes reposées et en bonne santé, donc dans une bonne condition physique. Si vous êtes fatigués par le travail, faites une pause en temps utile. N'utilisez pas la scie à chaîne après avoir bu de l'alcool.
 - Si la machine n'est pas employée temporaire- ment, il faut la ranger de manière qu'elle ne mette personne en danger.
 - A chaque coupe, placez la butée à crampon fixe- ment, ce n'est qu'après que vous pouvez com- mencer à scier.
 - Le câble secteur doit toujours être posé derrière la personne qui utilise la scie.
 - Posez toujours le câble derrière la machine, en l'éloignant d'elle.
 - Employez uniquement des accessoires d'origine.
 - **Les appareils employés à l'air libre doivent être raccordés via un interrupteur de protec- tion contre les courants de courts-circuits.**
 - Rallonge en plein air :
Utilisez en plein air seulement des rallonges admises pour cela et dûment caractérisées
 - En sciant du bois de sciage et du petit bois fin, utilisez un support sûr (bloc de sciage, fig. 4). Le bois ne doit pas être empilé ni maintenu par une autre personne, ni du pied.
 - Bloquez le bois rond.
 - Lors de travaux sur un support oblique, tenez- vous toujours face à la pente.
 - Ne retirez le gabarit de scie du bois que lorsque la chaîne de scie fonctionne.
 - Lorsque plusieurs coupes sont effectuées, il faut mettre la scie électrique hors circuit entre les coupes.
 - Attention en coupant du bois éclater. Des mor- ceaux de bois sciés peuvent être entraînés (ris- que de blessure !).
 - N'utilisez pas les scie à chaîne électrique pour enlever en soulevant ou à la pelle des morceaux de bois et d'autres objets.
 - Les travaux d'émondage doivent uniquement être exécutés par des personnes dûment for- mées !
Risque de blessure !
 - Faites absolument attention aux branches sous tension. Ne sciez pas les branches suspendues librement.
 - Ne faites pas de travaux d'émondage debout sur le tronc.
 - La scie électrique ne doit pas être utilisée pour des travaux forestiers - donc pas pour l'abattage

et le dégagement en forêt. La mobilité et la sécurité nécessaires de la personne qui se sert de la scie n'est pas garantie en l'occurrence, à cause du raccordement de câble !

- Lors de l'abattage, tenez-vous uniquement à côté de l'arbre qui tombe.
- Lorsque vous reculez après la coupe d'abattage, faites attention aux branches qui tombent.
- En travaillant sur une pente, la personne qui tient la scie doit se tenir au-dessus du tronc à scier ou latéralement par rapport à l'arbre couché.
- Lorsque la ligne de raccordement est endommagée, il faut la faire remplacer par le producteur ou son service après-vente afin d'éviter tout risque.

Pour éviter un rebond, respectez ce qui suit:

- Ne commencez pas à couper par la pointe du rail! Observez toujours la pointe du rail.
- Ne sciez jamais avec la pointe du rail! Faites attention si vous continuez des coupes déjà commencées.
- Commencez à scier avec une chaîne en rotation!
- Affûtez la chaîne toujours correctement.
- Ne sciez jamais plusieurs branches en une seule fois. Si vous exécutez des travaux d'émondage, veillez à ce qu'aucune autre branche ne soit touchée.
- Pendant le tronçonnage, prenez garde aux troncs qui se trouvent très près. Utilisez de préférence un chevalet.

5. Transport de la scie à chaîne

En cas de transport de la scie à chaîne retirez la fiche de la prise de courant et posez le protège-chaîne sur le rail et la chaîne. Si plusieurs coupes seront effectuées avec la scie à chaîne, elle doit être arrêté entre chaque coupe.

6. Avant la mise en service

La tension du secteur doit correspondre aux données inscrites sur la plaque signalétique de la machine. Avant de commencer tout travail, vérifiez que la scie à chaîne fonctionne irréprochablement et que l'état est conforme aux prescriptions de sécurité de fonctionnement. Avant tout travail, contrôlez le fonctionnement de graissage de la chaîne et le niveau d'huile (cf. fig. 9). Si l'huile se trouve à env. 5 mm au-dessus de la ligne inférieure (marqué sur la figure avec „Min“), il faut remplir d'huile. Si l'huile se trouve au-dessus de cette marque, vous travaillez

dans la zone sûre. Allumez la scie et maintenez-la sur un fond clair. Attention, la scie à chaîne ne doit pas toucher le sol; par conséquent, maintenez une distance de sécurité d'env. 20 cm. Si une trace d'huile croissante se manifeste, le graissage de la chaîne fonctionne parfaitement. Si aucune trace d'huile ne se manifeste, nettoyez éventuellement le canal de sortie d'huile (4), le perçage de tension de chaîne supérieur et le canal d'huile ou confiez la machine au service après-vente (à ce propos, lisez absolument le paragraphe „Remplir l'huile de chaîne et graissage de la chaîne). Vérifiez la tension de la chaîne, retendez-la éventuellement (cf. paragraphe „Tension de la chaîne“). Contrôlez le fonctionnement du frein de chaîne (voir également „Desserrage du frein de chaîne“).

7. Montage du rail de guidage et de la chaîne de scie

La fiche de secteur ne doit pas être branchée.

- Attention! Le protège-main avant (2) doit toujours être dans la position la plus haute (verticale).

Le rail de guidage et la chaîne sont livrés non montés. Pour le montage, dévissez d'abord l'écrou (16) et enlevez le capot de recouvrement du carter du frein (15). Le boulon tendeur de chaîne (13) doit se trouver au milieu du guidage (5). Le cas échéant, retendez le boulon tendeur de chaîne avec la vis tendeuse de chaîne (6). Pour vous protéger contre des blessures provoquées par les arêtes de coupe, il est nécessaire de porter des gants pour le montage ainsi que pour le réglage de tension et le contrôle final. Vous devez faire attention au sens de coupe des dents avant de monter le rail de guidage avec la chaîne! Le sens de marche est indiqué par une flèche sur le capot de recouvrement (15). Pour déterminer le sens de coupe, retournez éventuellement la chaîne (7). Maintenez le rail de guidage (8) verticalement avec la pointe vers le haut et posez la chaîne (7), en commençant par la pointe du rail. Montez ensuite le rail de guidage avec la chaîne comme suit: appliquez le rail de guidage avec la chaîne sur boulon de guidage (5) et/ou sur le boulon tendeur de chaîne (13). Posez la chaîne autour de la roue à chaîne (12); assurez-vous que la chaîne est bien montée (cf. fig. 1, pos. 7). Placez le capot de recouvrement (15) et serrez-le doucement avec l'écrou (16a).

Ensuite tendez correctement la chaîne à scier:

8. Réglage de la tension de la chaîne

F

Avant tout travail sur la machine, tirez la fiche de contact !

Porter des gants de protection !

Veillez à ce que la chaîne de scie (7) se trouve bien dans la rainure de guidage des rails (8) ! Tournez la vis de serrage de chaîne (6) avec le tournevis cruciforme vers la droite dans le sens des aiguilles d'une montre jusqu'à ce que la chaîne soit correctement tendue. Ensuite, le rail de guidage doit être poussé vers le haut pendant le serrage de l'écrou (16). Vérifiez une nouvelle fois la contrainte de la chaîne (cf. fig. 10). Ne tendez pas **trop la chaîne de scie**. La chaîne, lorsqu'elle est froide, doit pouvoir être soulevée

au centre du rail de guidage d'environ 3 mm. Serrez correctement l'écrou (16). Lorsque la chaîne se réchauffe, elle s'allonge et pend. Il y a risque de voir la chaîne sauter. Resserrez-la en cas de besoin. Si la chaîne est retendue alors qu'elle est encore chaude, il faut absolument la détendre après achèvement des travaux avec la scie.

En cas d'échauffement, la chaîne s'élargit et pend. La chaîne risque de sauter. Retendez au besoin. Si la chaîne a été retendue à l'état chaud, elle doit être absolument détendue après la fin du travail de sciage. Sinon, des tensions élevées apparaîtraient lors du refroidissement, tensions dues à la rétraction de la chaîne. Une nouvelle chaîne a besoin d'un temps de mise en fonctionnement d'environ 5 minutes. Le graissage suffisant de la chaîne est alors très important. Après la mise en fonctionnement, vérifiez la tension de la chaîne, voire retendez-la.

9. Remplir d'huile de chaîne

Nettoyez le bouchon du réservoir d'huile (3) avant d'ouvrir, pour éviter la pénétration de saletés dans le réservoir. Contrôlez le contenu du réservoir d'huile pendant les travaux de sciage à l'aide de l'indicateur de niveau d'huile (21). Fermez bien le bouchon du réservoir d'huile (3) et enlevez éventuellement l'huile ayant coulé.

10. Graissage de la chaîne

Pour éviter une usure excessive, la chaîne et le rail de guidage doivent être graissés également pendant le fonctionnement. Le graissage se fait automatiquement. Ne jamais travailler sans graissage de la chaîne. Toute la garniture de coupe se détériorera en peu de temps si la chaîne travaille à sec. De ce fait, contrôlez le graissage de la chaîne et le niveau

d'huile avant chaque opération de sciage (fig. 9).

Ne mettez jamais la scie à chaîne en service si le niveau d'huile se trouve au-dessous de la marque minimum (fig. 9).

- Minimum - Si le niveau d'huile est seulement visible à 5 mm de la ligne basse de l'indicateur d'huile (21), l'huile doit être remplie.
- Maximum - Remplissez d'huile jusqu'à ce que le verre-regard soit plein.

11. Contrôle du graissage automatique

Avant de commencer le travail, contrôlez le fonctionnement de graissage de la chaîne et le niveau d'huile. Allumez la scie à chaîne et maintenez-la sur un fond clair. Attention, la scie à chaîne ne doit pas toucher le sol; c'est pourquoi il faut respecter une distance de sécurité d'env. 20 cm. Si une trace d'huile croissante se manifeste, le graissage de la chaîne fonctionne parfaitement. Si aucune trace d'huile n'apparaît, nettoyez éventuellement le canal de sortie d'huile (4), le perçage supérieur de tension de la chaîne (14) et le canal d'huile, ou faites appel au service après-vente (fig. 3).

12. Huile de graissage de la chaîne

La durée de vie des scies à chaîne et des rails de guidage dépend en grande partie de la qualité de l'huile utilisée.

L'emploi d'huile usagée est interdite!

Employez uniquement de l'huile de graissage de chaîne respectant l'environnement. Ne conserver l'huile de graissage de chaîne que dans des récipients conformes aux normes.

13. Rail de guidage

Au niveau du renvoi et du côté inférieur, le rail de guidage (8) est particulièrement sollicité. Pour éviter l'usure d'un seul côté, tournez le rail de guidage (8) après chaque affûtage de la chaîne.

14. Roue à chaîne

La sollicitation de la roue à chaîne (12) est particulièrement importante. Si elle montre de fortes traces d'usure sur les dents, elle doit être absolument remplacée. Une roue à chaîne usée diminue la durée de vie de la scie à chaîne. Faites remplacer la roue à chaîne par un spécialiste ou par un atelier du service

après-vente.

15. Protège-chaîne

Le protège-chaîne (20) doit être mis sur la chaîne et sur l'épée immédiatement après le travail ou en cas de transport.

16. Frein de chaîne

En cas d'un rebond de la scie à chaîne, le feint de chaîne est déclenché par le protège-main avant (2). Le protège-main avant (2) doit être poussé vers l'avant du revers de la main. Ainsi le frein de chaîne arrête la scie à chaîne, voire le moteur, en 0,10 sec.

17. Desserrage du frein de chaîne

Pour remettre votre scie à chaîne en état de fonctionnement, il faut desserrer à nouveau le blocage de la chaîne. Eteindre d'abord la machine. Puis rabattez le protège-main avant (2) dans sa position de départ verticale jusqu'à ce qu'il soit fermement enclenché. Le frein de chaîne est ainsi à nouveau capable de fonctionner.

18. Affûter la chaîne de la scie

Votre chaîne est affûtée rapidement et correctement par un spécialiste. Vous obtiendrez chez un spécialiste aussi du matériel d'affûtage de la chaîne (appareils à limes) avec lequel vous pourrez affûter vous-même votre chaîne. Veuillez respecter le mode d'emploi correspondant.

Entretenez votre outil avec soin. Maintenez vos outils affûtés et propres, pour pouvoir bien travailler et en toute sécurité. Respectez les prescriptions d'entretien et les indications relatives au remplacement des outils.

19. Mise en service



Portez toujours des lunettes de sécurité, un casque anti-bruit, des chaussures de protection et des vêtements de travail solides lors de tout travail !

Il est interdit de travailler sur une échelle, dans un

arbre ou dans toute position ou endroit aussi instable. Ne sciez pas au-dessus de la hauteur de l'épaule ni d'une seule main.

N'utilisez la scie à chaîne qu'avec une rallonge homologuée d'une épaisseur d'isolation prescrite, et des raccords pour usage extérieur (câble en caoutchouc homologué), allant sur les fiches de la machine. Pour la mettre en circuit, saisissez avec la main gauche la poignée avant (1) et simultanément avec la main droite la poignée arrière (10). Mise en circuit: Poussez le blocage d'actionnement (19) simultanément avec l'interrupteur Marche/Arrêt (18). Vérifier la fonction du frein de chaîne.



Si la scie à chaîne ne fonctionne pas, le frein de chaîne doit être desserré à l'aide du protège-main avant (2). Lisez absolument à ce propos le paragraphe „Frein de chaîne“ et „Desserrage du frein de la chaîne“.

Après la mise en marche, la scie à chaîne fonctionne aussitôt à très grande vitesse.

Arrêter: Pour arrêter la machine, il faut relâcher l'interrupteur Marche/Arrêt (18). Avant de déposer la scie à chaîne, vérifiez qu'elle soit à l'arrêt!

Après chaque travail avec la scie à chaîne vous devriez nettoyer la chaîne et le rail de guidage. Remettez le protège-chaîne.

Protection de l'appareil



L'appareil ne doit pas être utilisé sous la pluie ou dans l'humidité.



En cas d'endommagement du câble de rallonge, retirez tout de suite la fiche de contact. Un câble endommagé ne doit plus être employé.

Contrôlez si votre appareil est endommagé.

- Avant d'utiliser l'outil, vérifiez soigneusement le parfait fonctionnement conforme aux instructions des dispositifs de sécurité ou des pièces légèrement endommagées. Vérifiez si le fonctionnement des éléments en mouvement est correct. Toutes les pièces doivent être correctement montées et remplir toutes les conditions pour assurer le fonctionnement impeccable de la machine. Tout dispositif de sécurité et toute pièce endommagée doit être immédiatement réparé ou remplacé dans un atelier du service après-vente ou par la ISC GmbH, sauf autre indication

F

dans le mode d'emploi.

Consigne de travail**Choc en retour de la scie**

- Pour les coupes de tronçonnage, la butée à crampons doit être placée sur le bois à couper (cf. fig. 4).
- Avant chaque tronçonnage, placez la butée à crampons fixement et ne sciez qu'après dans le bois avec la chaîne de scie en fonctionnement. La scie doit, ce faisant, être soulevée par la poignée arrière et par la poignée avant. La butée à crampons sert de point de rotation. Le second passage se fait d'une légère pression sur la poignée avant. Tirez ce faisant la scie légèrement vers l'arrière. Placez la butée à crampons plus en profondeur et soulevez à nouveau la poignée arrière (cf. fig. 5).
- Les coupes en biseau et les coupes longitudinales doivent uniquement être réalisées par des personnes spécialement formées (risque augmenté de retour de choc ; cf. fig. 6).
- Commencez les coupes longitudinales dans un angle le plus plat possible. Il faut ici procéder avec la précaution la plus grande puisqu'il est impossible d'utiliser la butée à crampons !
- La scie à chaîne électrique peut être poussée en direction de l'opérateur pendant la coupe, avec la partie supérieure du rail vers le haut lorsque la chaîne de la scie coince. Raison pour laquelle il faut scier, dans la mesure du possible, avec la partie inférieure du rail car la scie est tirée en direction du bois (cf. fig. 7 et 8).
- En sciant les branches, essayez de faire reposer la scie sur le tronc. Ne sciez alors pas de la pointe de la scie (risque de retour ; cf. fig. 6).
- Attention aux troncs qui roulent.
Retour de choc !
- Un retour de choc de la scie peut avoir lieu lorsque la pointe du rail (en particulier le quart supérieur) entre en contact non intentionnellement avec du bois ou un autre objet solide. La scie électrique est alors catapultée de façon incontrôlée, avec une grande énergie, en direction de la personne qui tient la scie (risque de blessure ! !).

**Fig. 6**

Vous éviterez des accidents en ne sciant pas avec la pointe du rail ; la scie peut avoir une secousse très rapide vers le haut. Portez un équipement de protection complet lorsque vous travaillez avec la scie.



Calez votre pièce à usiner.

Utilisez des dispositifs de serrage pour caler la pièce à usiner. Ceci permet une commande sûre de la machine avec les deux mains.

Un retour de choc entraîne un comportement incontrôlé de la scie. Ce qui entraîne un risque de blessures graves. **Ne sciez pas lorsque la chaîne est lâche et que la scie est émoussée.** Une chaîne mal aiguisée augmente les risques de retour par choc. Ne sciez jamais au-dessus de l'épaule.

20. Conseils d'utilisation**Scier le bois (cf. fig. 4 et 5)****Veillez respecter toutes les prescriptions de sécurité et procéder comme suit pour le sciage du bois:**

Posez le bois de façon stable. Fixez bien les morceaux de bois courts avant de scier. Ne sciez que du bois ou des objets en bois. Faites attention lors du sciage à ce qu'aucune pierre, clou etc. ne soient touchés. Ceux-ci pourraient être éjectés et endommager la chaîne. Evitez le contact de la scie à chaîne en marche avec des clôtures en fil de fer ou avec le sol. Si possible, étayez la machine lors de l'émondage. Dans ce cas, ne sciez pas avec la pointe du rail. Faites attention aux obstacles tels que des souches d'arbre, des racines, des fossés et des buttes. Risque de trébucher!

Attention:

La scie doit fonctionner immédiatement avant de toucher le bois !

Mise en marche: pressez le verrouillage de démarrage (19) et l'interrupteur Marche/Arrêt (18). Mettez la griffe la plus basse (17) contre le bois. Relevez la scie à chaîne par la poignée arrière (10) et sciez dans le bois. Reculez légèrement la scie à chaîne et mettez la griffe (17) plus bas. Attention en cas de coupe de bois fendu. Des morceaux de bois peuvent être emportés.

Arrêter: Relâchez l'interrupteur Marche/Arrêt.

Retirez la fiche de la prise de courant.



Ne retirez la scie du bois que lorsque la chaîne de scie fonctionne. Toute personne sciant sans butée peut être entraîné vers l'avant.

Bois sous tension

Figure 10.1: Tronc sous tension du côté supérieur

Danger: l'arbre saute vers le haut!

Figure 10.2: Tronc sous tension du côté inférieur

Danger: l'arbre s'éjecte vers le bas !

Figure 10.3: Troncs épais et tension élevée

Danger: l'arbre saute brusquement avec une force énorme!

Figure 10.4: Tronc sous tension latérale

Danger: le tronc saute vers le côté.

Abattre des arbres

Respectez toutes les prescriptions de sécurité et procédez comme suit pour abattre les arbres:

Avec la scie à chaîne vous devez seulement abattre des arbres dont le diamètre est inférieur à la longueur du rail de guidage! N'essayez jamais de libérer la scie à chaîne coincée lorsque le moteur fonctionne. Libérez la chaîne coincée au moyen d'une cale en bois !

**Attention:**

Zones à risques: les arbres qui tombent peuvent entraîner d'autres arbres, c'est pourquoi on prend comme zone à risques (zone de chute) le double de la longueur de l'arbre (fig. 11).

**Attention :**

Avant la coupe, il faut déterminer et dégager une voie de secours (A). La zone de fuite doit partir vers l'arrière par rapport au dos du sens d'abattage attendu (B) (fig. 13).

**Attention :**

Vérifiez avant de réaliser la coupe définitive, si des spectateurs, des animaux ou des obstacles sont présents dans la zone d'abattage.

L'abattage des arbres est dangereux et doit être appris. Si vous êtes débutant ou sans expérience, ne vous lancez pas dans l'abattage ! Faites d'abord un stage d'abattage (fig. 12).

Direction de la chute:

- Calculez d'abord la direction de la chute en prenant en compte à l'avance le centre de masse de la cime de l'arbre et le sens du vent. La scie à chaîne doit obligatoirement fonctionner avant d'entrer en contact avec le bois. Mettez la scie à chaîne en marche. Sciez une entaille dans le sens de chute de l'arbre. Faites un trait de scie horizontal (trait d'abattage) sur le côté opposé à celui de l'entaille.
- Taillez une entaille d'abattage: ceci donne à l'arbre orientation et guidage.
- Vérifiez la direction de la chute: si vous devez corriger l'entaille d'abattage, sciez toujours sur toute la largeur.
- Criez „Attention, ça tombe!“.
- Ce n'est que maintenant que vous pouvez procéder au trait d'abattage: il doit être plus haut que le niveau de la base de l'entaille d'abattage. Placez des cales à temps.
- Laissez une ligne destinée à la rupture: elle sert de charnière. Si vous coupez cette ligne de rupture, l'arbre tombe sans contrôle.
- Servez-vous de cales pour abattre l'arbre; ne pas abattre à la scie.
- Quand l'arbre tombe, reculez-vous. Observez l'environnement de la cime, guetter l'oscillation de la cime. Ne travaillez pas sous les branches restées accrochées.

N'abattez pas d'arbres:

- Quand vous ne pouvez plus distinguer les détails dans la zone de chute, p.ex. par temps de brouillard, de pluie, de chute de neige ou pendant la nuit tombante
- quand il n'est plus possible d'assurer la direction de la chute à cause du vent ou de rafales. Un abattage sur des pentes raides, par verglas, sur un sol gelé ou glissant est seulement possible si vous pouvez vraiment vous tenir debout en toute stabilité et sécurité.

Arrêter: Retirez la fiche de la prise de courant.

Pour procéder à l'opération de l'abattage, vous devez ensuite enfoncer une cale dans le trait horizontal. Après avoir fait le trait d'abattage, en se reculant, il faut faire attention à la chute de branches.

Accessoires:

Utilisez exclusivement des pièces de rechange originales

Rail de guidage	KS 1840/1	45.003.31
Chaîne de scie	KS 1840/1	45.003.11

F

Entretien et nettoyage

Avant tous travaux sur la machine, retirez la fiche de la prise de courant!

Maintenez les grilles d'aération propres et dégagées. N'entreprenez sur la scie à chaîne que les travaux d'entretien qui sont indiqués dans le mode d'emploi. Les travaux supplémentaires doivent être réalisés par le service après-vente. Ne faites aucune transformation sur la scie à chaîne électrique. Vous pourriez porter atteinte à votre sécurité. Si la machine tombait en panne malgré un processus de fabrication et de contrôle consciencieux, faites exécuter la réparation par un atelier de service après-vente autorisé. Indiquez toujours le type ainsi que le numéro de commande de 9 chiffres en cas de questions ou de commande de pièces de rechange.

Rangement

Rangez votre scie à chaîne dans un endroit sûr. Les outils non utilisés devraient être conservés propres sur une surface plane, dans un lieu sec et inaccessible aux enfants.

Elimination de défaillances

Veillez respecter les consignes de sécurité sur les pages 8 et 9

Panne	Cause	Dépannage
Le moteur ne marche pas	Pas de courant	Frein de chaîne Vérifiez la prise, le câble, la conduite, la fiche. Câble endommagé: faites-le réparer par le service après-vente. Il est interdit de réparer le câble avec du ruban isolant. Les interrupteurs endommagés doivent être échangés par l'atelier de service après-vente. cf. point 16 et 17 „Frein de chaîne“ et „Desserrage du frein de chaîne“
La chaîne ne fonctionne pas	Frein de chaîne	Contrôlez le frein de chaîne, desserrez-le éventuellement
Mauvaise puissance de coupe	La chaîne est émoussée La chaîne est mal montée Tension de la chaîne	Affûtez la chaîne Contrôlez le montage correct de la chaîne Vérifiez la tension de la chaîne
La scie marche difficilement La chaîne saute de l'épée	Tension de la chaîne	Vérifiez la tension de la chaîne
La chaîne chauffe (sèche)	Graissage de la chaîne	Contrôlez le niveau d'huile Vérifiez le graissage de la chaîne

N'utilisez pas d'outil dont l'interrupteur ne se laisse pas mettre en/hors circuit.

Pour toutes les autres pannes, adressez-vous à un atelier de service après-vente autorisé, à notre service central ou à votre revendeur.



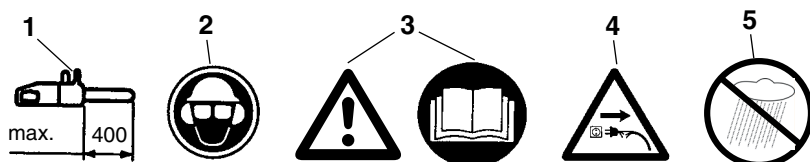
1. Elementi di comando

- | | | | |
|----|------------------------------------|----|---|
| 1 | impugnatura anteriore | 13 | perno di tensionamento della catena |
| 2 | salvamano anteriore | 14 | foro di tensionamento della catena |
| 3 | tappo del serbatoio dell'olio | 15 | copertura |
| 4 | canale di uscita dell'olio | 16 | vite a testa esagonale |
| 5 | Guida della lama | 17 | arresto ad uncini |
| 6 | vite di tensionamento della catena | 18 | Interruttore acceso/spento |
| 7 | catena tagliente | 19 | interruttore per evitare l'avviamento accidentale |
| 8 | corsia di guida | 20 | protezione della catena |
| 9 | Cavo di alimentazione | 21 | indicatore del livello dell'olio |
| 10 | impugnatura posteriore | 22 | Guarnizione |
| 11 | salvamano posteriore | | |
| 12 | pignone della catena | | |

2. Caratteristiche tecniche

Tipo	KS 1840/1
Collegamento rete elettrica	230 v ~ 50 Hz
potenza nominale:	1800 W
lunghezza max. taglio:	40 cm
velocità di taglio con numero giri nominale	9 m/s
capienza serbatoio olio	200 ml
Peso senza lama+catena	3,9 kg
Freno della catena	0,1 sec
classe di protezione	II /
livello garantito di potenza sonora sotto carico	106 dB(A)
livello di pressione acustica sotto carico	84 dB(A)
accelerazione: impugnatura posteriore sotto carico	4,6 m/s ²
(accertati secondo EN 50144) impugnatura anteriore sotto carico	3,5 m/s ²

3. Spiegazione dei simboli

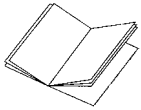


- Lunghezza massima di taglio:
per PKS 1840/1 max. 400 mm
- Portare gli occhiali protettivi, il casco protettivo e la cuffia antirumore
- Attenzione! Leggere le istruzioni per l'uso e attenersi alle avvertenze di sicurezza
- Se il cavo è danneggiato staccarlo dalla presa di corrente!
- Proteggere l'utensile dall'umidità

4. Avvertenze di sicurezza



Usando l'utensile tenete presenti le avvertenze di sicurezza. Tenete presenti queste avvertenze per la sicurezza vostra e di terzi prima di usarlo. Conservate le avvertenze in un posto sicuro per usarle anche in un secondo momento. Usate la sega elettrica a catena solamente per tagliare il legno (pezzi in legno). Tutti gli altri impieghi avvengono a proprio rischio e possono essere pericolosi. Il costruttore non è responsabile per danni che siano stati causati da un uso improprio oppure da un azionamento sbagliato.



Avvertenze di sicurezza e protezione antinfortuni

Leggete attentamente tutte le istruzioni per l'uso prima della prima

messa in esercizio per evitare di maneggiare la sega a catena in modo sbagliato. Tutte le avvertenze su come maneggiare la sega a catena servono anche per la vostra sicurezza personale! Chiedete ad un esperto di fare una dimostrazione pratica!

- Prima di allentare il freno della catena disinserite l'apparecchio.
- Per evitare danni all'udito indossate delle protezioni contro i rumori; sono utili i caschi con dispositivo di protezione per il viso.
- Durante il lavoro fate attenzione ad una posizione sicura.
- Prima di posarlo, disinserite l'apparecchio.
- Prima di **tutti** i lavori sull'apparecchio staccate la spina dalla presa di corrente.
- Inserite la spina nella presa di corrente solo quando l'apparecchio è disinserito.
- La sega a catena deve essere operata da una sola persona. Ad altre persone è vietato sostare nella zona di movimento della sega a catena. Prestate particolare attenzione a bambini e animali domestici.
- Alla messa in moto la sega deve essere libera.
- Durante il lavoro tenete ferma la sega a catena con entrambe le mani!
- Bambini e ragazzi non devono utilizzare la sega a catena. Sono esclusi da questo divieto i ragazzi sopra i 16 anni che vengono istruiti sotto supervisione. Consegnate (prestate) la sega solo a persone che conoscano bene questo tipo e il suo maneggiamento. In ogni caso consegnate anche le istruzioni per l'uso!
- Devono lavorare con la sega a catena solo persone sane e riposare, dunque in buona condizio-

ne fisica. Quando siete stanchi a causa del lavoro, fate per tempo una pausa. Non si deve lavorare con la sega a catena dopo l'assunzione di alcolici.

- Se l'apparecchio non viene momentaneamente utilizzato deve essere posato in modo tale che nessuno possa essere in pericolo.
- Ad ogni taglio appoggiate bene la battuta della lama prima di iniziare a segare.
- Il cavo va tenuto fondamentalmente dietro l'utilizzatore.
- Tenete il cavo sempre dietro l'apparecchio.
- Utilizzate solo accessori originali.
- **Gli apparecchi che vengono impiegati all'aperto devono essere collegati ad un interruttore di sicurezza per correnti di guasto.**
- Cavi di prolunga all'aperto: usate all'aperto solo cavi di prolunga omologati per questo e contrassegnati in modo corrispondente.
- Quando segate legname tagliato e rami sottili utilizzate un supporto sicuro (cavalletto, Fig. 4). Non si devono segare pezzi di legno accatastati e questi non devono essere tenuti fermi da altre persone o con i piedi.
- Dovete fissare i pezzi di legno di forma cilindrica.
- Su un pendio lavorate sempre rivolti al pendio stesso.
- Estraete il dispositivo di taglio dal legno solo con la catena della sega in movimento.
- Se vengono eseguiti più tagli dovete disinserire la sega elettrica tra uno e l'altro.
- Fate attenzione quando tagliate legno scheggiato. Si possono staccare dei pezzi di legno segati (pericolo di lesioni!).
- La sega a catena elettrica non va usata per allontanare pezzi di legno e simili oggetti sollevandoli o spingendoli da parte.
- La rimozione dei rami deve essere eseguita solo da personale istruito!
Pericolo di lesioni!
- Fate assolutamente attenzione ai rami sotto tensione. Non recidete da sotto i rami sospesi.
- Non eseguite la rimozione dei rami stando sul tronco.
- La sega elettrica non deve essere impiegata per lavori forestali - cioè per abbattere alberi e rimuovere rami nei boschi. Il cavo non garantisce la mobilità e la sicurezza necessarie all'utilizzatore della sega in questi casi!
- Durante l'abbattimento state solo a lato dell'albero che cade.
- Quando arretrate dopo il taglio di caduta badate ai rami che si cadono.
- Se si lavora su un pendio, l'utilizzatore della sega deve stare al di sopra o a lato del tronco su

I

cui lavora o dell'albero steso.

- Se il cavo di alimentazione viene danneggiato, deve essere sostituito dal produttore stesso o dal suo rappresentante per il servizio di assistenza in modo da evitare rischi.

Per evitare contraccolpi attenersi a quanto segue:

- Non iniziare mai a tagliare con la punta della guida! Osservare sempre la punta della guida.
- Non tagliare mai con la punta della guida! Attenzione nel continuare tagli già iniziati.
- Iniziare a tagliare con la catena già in movimento!
- Affilare sempre bene la catena.
- Non tagliare più rami in una volta! Nel segare via i rami fare attenzione che non se ne tocchino altri.
- Nel tagliare a misura fare attenzione ai tronchi vicini. Se possibile usare il cavalletto.

5. Trasporto della sega a catena

Per trasportare la sega a catena togliere la spina dalla presa di corrente e mettere la protezione della catena sulla guida e sulla catena. Se con la sega a catena si tagliano diversi pezzi, essa deve venire spenta fra l'esecuzione di un taglio ed il successivo.

6. Prima della messa in funzione

La tensione della fonte di alimentazione deve corrispondere alle indicazioni della targhetta dell'apparecchio. Ogni volta, prima di cominciare a lavorare, controllare che la sega a catena funzioni perfettamente e sia in uno stato sicuro e corrispondente alle norme. Prima di iniziare a lavorare controllare il funzionamento della lubrificazione della catena ed il livello dell'olio (vedi Fig. 9). Se il livello dell'olio è a circa 5 mm dal bordo inferiore (contrassegnato da „min“) si deve aggiungere olio. Al di sopra di questo livello non ci sono problemi. Accendere la sega a catena e tenerla contro uno sfondo chiaro.

Attenzione: la sega a catena non deve toccare il suolo; tenere perciò una distanza di sicurezza di ca. 20 cm. Se compare una traccia di olio crescente, allora la lubrificazione della catena funziona in modo corretto. Se non si vede alcuna traccia d'olio, pulire eventualmente il canale di uscita dell'olio (4), il foro superiore di tensionamento della catena ed il canale dell'olio oppure rivolgersi al servizio assistenza clienti. (Al riguardo leggere in ogni caso anche i paragrafi „Come riempire l'olio per la catena e lubrificazione della catena“). Controllare il tensionamento della catena e, se necessario, tenderla di nuovo (vedi paragrafo „Come tendere la catena tagliente“).

Controllare il funzionamento del freno della catena (vedi anche il paragrafo „Come sbloccare il freno della catena“).

7. Montaggio della corsia di guida e della catena tagliente

La spina deve essere staccata dalla presa di alimentazione.

- Attenzione! Il salvamano anteriore (2) deve trovarsi sempre in alto (posizione verticale).

La corsia di guida e la catena tagliente non sono già montate al momento dell'acquisto. Per montarle svitare prima il dado (16) e togliere la copertura del freno (15). Il perno di tensionamento della catena (13) deve trovarsi al centro della guida (5). Serrare eventualmente il perno di tensionamento della catena con la vite corrispondente (6). Durante le operazioni di montaggio, di tensione e poi di controllo portare i guanti per proteggersi da lesioni causate dal filo tagliente. Ora, prima di montare la corsia di guida con la catena tagliente, tenere presente la direzione di taglio dei denti! La direzione di scorrimento è contrassegnata da una freccia sulla copertura (15). Girare eventualmente la catena tagliente (7) per determinare la direzione di taglio. Tenere la corsia di guida (8) in verticale con la punta verso l'alto e appoggiarvi la catena (7) cominciando dalla punta della guida. Montare poi la guida con la catena nel modo seguente: appoggiare la guida con la catena rispettivamente sulla guida (5) e sul perno di tensionamento della catena (13). Avvolgere la catena intorno al pignone (12), controllare se la catena è montata in modo corretto (vedi disegno 1 / punto 7). Appoggiare la copertura (15) e serrare leggermente con il dado (16).

Poi tendere in modo corretto la catena tagliente.

8. Come tendere la catena tagliente

Prima di qualsiasi lavoro sull'apparecchio staccate la spina dalla presa!

Indossate guanti protettivi!

Fate attenzione che la catena della sega (7) si trovi nella scanalatura della barra di guida (8)! Con un cacciavite per intaglio a croce girate la vite di serraggio della catena (6) verso destra in senso orario fino a che la catena sia tesa correttamente. Poi premete verso l'alto la barra di guida mentre serrate il dado (16). Verificate ancora una volta la tensione della catena (vedi Fig. 10). **Non serrate eccessivamente** la sega della catena. Quando è fredda, la catena deve lasciarsi sollevare di circa 3 mm al centro della barra di guida. Serrate bene il dado (16). Quando si riscalda, la catena si espande e pende leggermente. Vi è il rischio che la catena della sega



si stacchi. In caso di bisogno tendetela di nuovo. Se tendete di nuovo la catena quando è calda, al termine dei lavori deve essere assolutamente allentata.

Con il calore la catena si dilata e diventa lasca. Sussiste quindi il pericolo che la catena esca dalla sede. Eventualmente tenderla di nuovo. Se la catena viene tesa a caldo, al termine del lavoro deve venire eseguita l'operazione contraria. Altrimenti la contrazione della catena causata dal raffreddamento potrebbe provocare notevoli tensioni. Una catena nuova ha bisogno di un rodaggio di ca. 5 minuti. La lubrificazione della catena è molto importante in questo! Dopo il rodaggio controllare la tensione della catena ed eventualmente tenderla.

9. Come riempire l'olio per la catena

Pulire il tappo di chiusura del serbatoio dell'olio (3) prima di aprirlo per evitare che le impurità vadano nel serbatoio. Mentre la sega viene usata controllare il contenuto del serbatoio guardando l'indicatore del livello dell'olio (21). Chiudere bene il tappo del serbatoio (3) e togliere l'olio eventualmente traboccato.

10. Lubrificazione della catena

Durante le operazioni di taglio la catena tagliente e la corsia di guida devono venire lubrificate in modo omogeneo per evitare un'usura eccessiva. La lubrificazione avviene in modo automatico. Non lavorare mai senza che la catena venga lubrificata. Se la catena scorre a secco si rovinano rapidamente tutti gli elementi di taglio. Controllare perciò sempre la lubrificazione della catena ed il livello dell'olio prima di cominciare a lavorare (Fig. 9).

Non usare mai la sega se il livello dell'olio è inferiore al minimo. (Fig. 9)

- Minimo: quando il livello dell'olio è a ca. 5 mm dal bordo inferiore dell'indicatore di livello (21) bisogna aggiungere olio.
- Massimo: aggiungere olio finché il tubo di livello non è pieno.

11. Come controllare la lubrificazione automatica

Prima di cominciare a lavorare controllare il funzionamento della lubrificazione della catena ed il livello dell'olio. Accendere la sega e tenerla contro uno sfondo chiaro. Attenzione: la sega a catena non deve toccare il suolo; tenere perciò una distanza di sicurezza di ca. 20 cm. Se compare una traccia di olio crescente, allora la lubrificazione della catena funziona in modo corretto. Se non si vede alcuna traccia di olio, pulire eventualmente il canale di uscita

dell'olio (4), il foro superiore di tensionamento della catena (14) ed il canale dell'olio oppure rivolgersi al servizio assistenza clienti. (Fig. 3)

12. Olio per la lubrificazione della catena

La durata della catena tagliente e della corsia di guida dipende in gran misura dalla qualità dell'olio lubrificante usato.

Non si deve impiegare olio usato!

Impiegare solamente olio lubrificante non inquinante. Tenere l'olio solo in recipienti corrispondenti alle norme.

13. Corsia di guida

La corsia di guida (8) è sottoposta ad un'usura particolarmente intensa nella zona di rinvio e sul lato inferiore. Per evitare l'usura su un solo lato, girare ogni volta la corsia di guida (8) dopo aver affilato la catena.

14. Pignone della catena

Il pignone (12) è sottoposto a sollecitazioni molto intense. Deve essere sostituito se presenta forti tracce di usura. Un pignone che non sia in perfette condizioni riduce la durata della catena. Fare sostituire il pignone da un rivenditore specializzato o dal servizio assistenza.

15. Protezione della catena

Appena finito il lavoro e per il trasporto mettere subito la protezione (20) sulla catena e sull'estremità allungata.

16. Freno della catena

In caso di contraccolpo viene attivato il freno della catena tramite il salvamano anteriore (2). Il salvamano anteriore (2) viene premuto in avanti dal dorso della mano. In questo modo il freno della catena fermerà la catena, o meglio il motore, in 0,10 sec.

17. Come sbloccare il freno della catena

Per permettere alla sega di funzionare di nuovo bisogna allentare il blocco della catena. Per prima cosa spegnere l'utensile. Poi riportare il salvamano anteriore (2) nella posizione verticale originaria finché scatta in posizione. In tal modo il freno della catena è di nuovo pronto a funzionare.



18. Come affilare la catena della sega

La catena viene affilata in modo rapido e corretto presso i rivenditori specializzati. Presso i rivenditori specializzati troverete anche gli attrezzi per affilare le catene da sé. Seguire le corrispondenti istruzioni per l'uso.

Tenere l'apparecchio con cura. Tenere l'apparecchio pulito e affilato per poter lavorare bene ed in modo sicuro. Seguire le norme per la manutenzione e le avvertenze per la sostituzione degli utensili.

19. Messa in esercizio



Durante il lavoro portare sempre occhiali e guanti protettivi, cuffie antirumore ed indumenti da lavoro robusti!

È vietato lavorare su una scala, sull'albero o su una base altrettanto instabile. Non segate al di sopra delle vostre spalle e con una mano.

Usare la sega solo con una prolunga omologata e con il grado di isolamento e gli attacchi prescritti per l'uso all'aperto (cavi con rivestimento di gomma) e adatti alla spina dell'apparecchio. Per l'accensione la mano sinistra tiene l'impugnatura anteriore (1), la mano destra tiene l'impugnatura posteriore (10). Per attivarlo: premere la sicura (19) insieme all'interruttore di ON/OFF (18). Controllare il funzionamento del freno della catena.



Se la sega a catena non funziona, si deve allentare il freno della catena per mezzo del salvamano anteriore (2). Leggete assolutamente in merito il paragrafo „Freno della catena“ e „Come sbloccare il freno della catena“.

Subito dopo l'accensione la sega comincia a funzionare a grande velocità.

Per disattivarlo: mollare l'interruttore ON/OFF (18). Appoggiate la sega a catena, solo quando la catena si sia fermata!

Ogni volta, dopo aver usato la sega: pulire la catena della sega e la corsia di guida. Mettere la protezione della catena.

Protezione dell'apparecchio



L'apparecchio non deve essere usato sotto la pioggia o in caso di umidità.



Se il cavo di prolunga si danneggia, staccate subito la spina dalla presa di corrente. Non dovete utilizzare di nuovo un cavo danneggiato.

Se la prolunga del cavo viene danneggiata, togliere subito la spina dalla presa di alimentazione. Un cavo danneggiato non deve più venire usato.

Controllare che l'apparecchio non presenti danni. - Prima di usare l'elettro utensile controllare con cura che i dispositivi di protezione oppure le parti eventualmente leggermente danneggiate funzionino in modo corretto e conforme allo scopo. Controllare che le parti mobili funzionino in modo regolare. Tutte le parti devono essere montate in modo corretto e soddisfare tutte le condizioni per garantire un funzionamento corretto dell'apparecchio. I dispositivi e gli elementi di sicurezza danneggiati devono venire subito sostituiti o riparati in modo appropriato da un'officina del servizio assistenza clienti o dalla ISC-GmbH, se nelle istruzioni per l'uso non viene indicato altrimenti.

Avvertenze per l'uso

Contraccolpo della sega

- In caso di tagli trasversali dovete appoggiare la battuta della lama sul pezzo di legno da tagliare (vedi Fig. 4).
- Prima di ogni taglio trasversale appoggiate bene la battuta della lama e poi segate penetrando nel legno con la catena in movimento. Durante tale operazione la sega viene sollevata con l'impugnatura posteriore e guidata con quella anteriore. La battuta della lama funge da fulcro. La lama viene appoggiata per continuare a segare esercitando una leggera pressione sull'impugnatura anteriore e tirando leggermente indietro la sega. Mettete la battuta della lama più in profondità e sollevate di nuovo l'impugnatura posteriore (vedi Fig. 5).
- I tagli di incisione e longitudinali devono essere eseguiti solo da personale appositamente istruito (maggior rischio di un contraccolpo; vedi Fig. 6).
- Eseguite tagli longitudinali ad un'inclinazione il più possibile piatta. In questo caso si deve procedere con una particolare attenzione poiché non si può usare la battuta della lama.



- La sega a catena elettrica può venir spinta in direzione dell'utilizzatore quando si taglia con il lato superiore della barra di guida, se la catena si incastra. Per questo, se possibile, si deve segare con il lato inferiore della barra di guida, poiché la sega viene allontanata dal corpo, in direzione del legno (vedi Fig. 7 e 8).
- Durante la rimozione dei rami la sega elettrica a catena deve appoggiare il più possibile al tronco. Non si deve quindi segare con la punta della barra di guida (pericolo di contraccolpi, vedi Fig. 6).
- Fate attenzione ai tronchi degli alberi che rotolano. Contraccolpo!
- La catena della sega può creare un contraccolpo quando la punta della barra di guida (in particolare il quarto superiore) tocca involontariamente il legno o altri oggetti rigidi. La sega elettrica viene così spinta in modo incontrollato e con elevata energia in direzione dell'utilizzatore (pericolo di lesioni!!).



Fig. 6

Evitate incidenti con la sega se non lavorate con la punta della barra di guida; la sega può andare di colpo verso l'alto. Quando usate la sega indossate tutti i dispositivi di protezione.



Fissate bene il pezzo da lavorare. Utilizzate dispositivi di serraggio per tenere fermo il pezzo da lavorare. Ciò consente un impiego sicuro dell'apparecchio con entrambe le mani.

Il contraccolpo provoca un comportamento incontrollato della sega. Questo porta ad un rischio di lesioni gravi. **Non segate con la catena poco tesa e consumata.** Una catena non affilata in modo appropriato aumenta il rischio di contraccolpi. Non segate mai al di sopra delle spalle.

20. Suggerimenti per l'uso

Come tagliare un pezzo di legno (vedi Fig. 4 e 5)

Seguire tutte le norme di sicurezza e eseguire il lavoro nel modo seguente

Appoggiare il pezzo di legno in modo sicuro. Fissare bene i tronchetti piccoli prima di segarli. Segare solo legno o oggetti di legno. Nel segare fare attenzione che non vengano toccati sassi, chiodi ecc. Questi possono venire scagliati via e danneggiare la catena

della sega. Evitare che la sega in movimento venga a contatto con il terreno o con recinzioni. Per segare i rami cercare di tenere l'apparecchio appoggiato.

Non segare con la punta. Fare attenzione agli ostacoli come per es. ceppi, radici, infossamenti e rialzi perché si corre il pericolo di inciamparvi!

Da tenere presente:

la sega deve funzionare immediatamente prima di toccare il legno!

Per attivarlo: premere la sicura (19) e l'interruttore di ON/OFF (18). Appoggiare l'uncino più basso (17) al legno. Con l'impugnatura posteriore (10) tirare verso l'alto la sega e cominciare a segare il legno.

Spostare un po' indietro la sega e appoggiare l'uncino (17) più in basso. Attenzione nel segare legno scheggiato. Si possono staccare pezzi di legno.

Per disattivarlo: mollare l'interruttore ON/OFF. togliere la spina dalla presa di corrente.



Estraete la sega a catena dal legno solo con la catena in movimento. Chi lavora senza battuta può essere tirato improvvisamente in avanti.

Legno in tensione



Fig. 10.1: tronco in tensione sul lato superiore

Pericolo: l'albero si alza di colpo!

Fig. 10.2: tronco in tensione sul lato inferiore

Pericolo: l'albero si abbassa di colpo!

Fig. 10.3: tronchi grossi e molta tensione

Pericolo: l'albero si sposta di colpo e con grande forza!

Fig. 10.4: il tronco è teso lateralmente

Pericolo: l'albero si sposta di colpo verso quel lato.

Come abbattere gli alberi

Tenere presenti tutte le norme di sicurezza e procedere nel modo seguente per tagliare gli alberi.

Con la sega a catena si possono tagliare solo quegli alberi il cui diametro sia inferiore alla lunghezza della corsia di guida! Non cercare mai di liberare la sega rimasta incastrata con il motore in moto. Liberarla con un cuneo di legno!



Da tenere presente:

zona di pericolo: gli alberi che cadono possono trascinarne con sé degli altri, perciò la zona di pericolo si estende per la doppia lunghezza



dell'albero. (Fig. 11)



Attenzione:

prima di tagliare ci si deve assicurare di non rimanere intrappolati quando l'albero cadrà (A). La via di fuga dovrebbe trovarsi dietro il lato posteriore della direzione di caduta (B) prevista (Fig. 13).



Attenzione:

prima di eseguire il taglio definitivo verificate che nell'area di caduta non ci siano spettatori, animali o ostacoli.

Tagliare gli alberi è pericoloso ed è una tecnica che deve essere imparata. I principianti e le persone senza esercizio non devono cimentarvisi! Seguire prima un corso relativo. (Fig. 12)

Direzione di caduta:

- Calcolare prima la direzione di caduta tenendo conto del baricentro della chioma e della direzione del vento. La sega a catena deve funzionare immediatamente prima di toccare il legno. Accendere la sega. Segare una tacca dal lato di caduta dell'albero. Dalla parte opposta della tacca eseguire un taglio orizzontale.
- Eseguire l'intaglio di caduta: dà all'albero direzione e guida.
- Controllare la direzione di caduta: se si deve correggere l'intaglio di caduta, farlo su tutta la larghezza.
- Gridare „Attenzione, l'albero cade“.
- Solo ora eseguire il taglio per l'abbattimento: Viene eseguito più in alto della base dell'intaglio di caduta. Mettere per tempo i cunei.
- Lasciare la fascia di rottura: ha la funzione di una cerniera. Se viene tagliata l'albero cade in modo non controllato.
- Inserire i cunei, non segare completamente il tronco.
- Spostarsi quando l'albero cade. Tenere in osservazione la zona della chioma e aspettare che smetta di oscillare. Non continuare a lavorare sotto ai rami rimasti appesi.

Non abbattere gli alberi:

- se non si riconoscono i particolari nella zona di caduta, come per es. in caso di nebbia, pioggia, neve od oscurità
- se la direzione di caduta non si può tenere con sicurezza a causa di vento o di raffiche di vento. L'abbattimento degli alberi su un pendio o su terreno ghiacciato, ricoperto di ghiaccio e di brina è

possibile solo se si può stare veramente bene in equilibrio

Per spegnere: togliere la spina dalla presa di corrente. Per abbattere l'albero bisogna poi inserire un cuneo nel taglio orizzontale. Spostandosi indietro dopo il taglio per abbattere l'albero fare attenzione ai rami che cadono.

Accessori:

Usare solamente ricambi originali

Corsia di guida	KS 1840/1	45.003.31
Catena per sega	KS 1840/1	45.003.11

Manutenzione e pulizia

Togliere sempre la spina dalla presa di corrente prima di eseguire tutti i lavori sull'apparecchio! Tenere pulite e libere le fessure di areazione. Sulla sega a catena si possono eseguire solo quei lavori di manutenzione che sono descritti nelle istruzioni per l'uso. I lavori ulteriori devono venire eseguiti dal servizio assistenza clienti. Non devono venire eseguite modifiche alla sega elettrica. In tal modo ne potrebbero derivare pericoli per la sicurezza. Se l'apparecchio non dovesse funzionare nonostante i procedimenti accurati di produzione e di prova, le riparazioni devono venire eseguite da un'officina autorizzata per il servizio assistenza clienti. Se si desiderano ulteriori chiarimenti e per l'ordinazione di pezzi di ricambio indicare la denominazione del tipo ed il numero di ordinazione di 9 cifre.

Deposito

Tenere la sega a catena in luogo sicuro. Gli utensili non usati si devono conservare puliti, su una superficie piana, in un ambiente asciutto e fuori dalla portata dei bambini.



Eliminazione dei problemi

Tenete presenti anche le avvertenze di sicurezza alle pagine 7 e 8

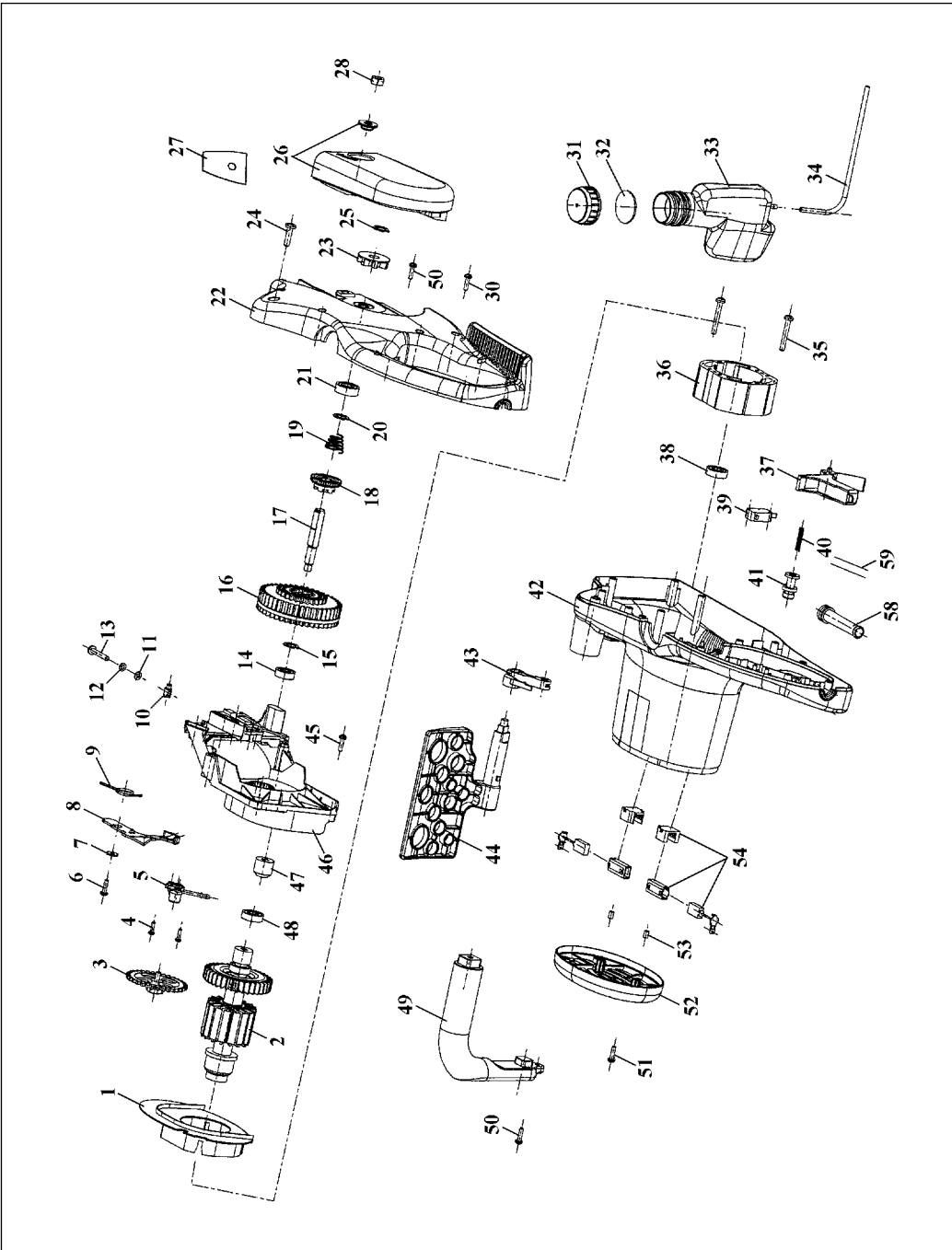
Problema	Causa	Rimedio
Il motore non funziona	Manca corrente	Controllare la presa, il cavo, il filo e la spina. Cavo danneggiato: farlo riparare dal servizio assistenza. È proibito riparare il cavo con il nastro isolante. Gli interruttori difettosi devono venire sostituiti dall'officina del servizio assistenza.
	Freno della catena	Vedi punti 16 e 17 „Freni della catena“ e „Come sbloccare il freno della catena“
La catena non funziona	Freno della catena	Controllare il freno della catena, eventualmente sbloccarlo.
Il taglio non viene eseguito bene	Catena non affilata	Affilare la catena
	Catena montata male Tensione della catena	Controllare che la catena sia ben montata. Controllare il tensionamento della catena.
La sega funziona male La catena esce dalla sede	Tensione della catena	Controllare il tensionamento della catena.
La catena si riscalda (si secca)	Lubrificazione della catena	Controllare il livello dell'olio. Controllare la lubrificazione della catena.

Non usare alcun utensile laddove l'interruttore non permetta di accenderlo/spengerlo.

Per tutti gli altri malfunzionamenti mettetevi in contatto con un'officina autorizzata del servizio assistenza, il nostro servizio centrale o il vostro rivenditore.

KS 1840/1

Art.-Nr.: 45.015.37, I.-Nr.: 01014



KS 1840/1

Art.-Nr.: 45.015.37, I.-Nr.: 01014

Pos.	Beschreibung	Ersatzteilnr.
01	Luftleitteil	45.015.20.01
02	Rotor	45.015.20.02
03	Zahnrad für Ölpumpe	45.015.20.03
04	Blechschraube 2,9x9,5	50.500.62
05	Ölpumpe	45.015.20.04
06	Blechschraube	50.521.92
07	Scheibe 4,3	52.026.10
08	Bremsteil	45.015.20.05
09	Bremsfeder	45.015.20.06
10	Kettenspannbolzen	45.015.20.07
11	Scheibe 5,3	52.036.10
12	Federring 5mm	44.302.00.B3
13	Linsenschraube M5x30	50.333.60
14	Kugellager Nr. 608 2Z	56.900.03
15	Sicherungsring	45.015.20.08
16	Getriebezahnrad	45.015.20.09
17	Antriebsachse	45.015.20.10
18	Kupplungsrad	45.015.20.11
19	Druckfeder	45.015.20.12
20	Sicherungsring	45.015.20.13
21	Lager 6001-2Z	44.302.00.87
22	Antriebsgehäuse	45.015.20.14
23	Kettenantriebsrad	45.015.20.15
24	Schraube	45.015.20.16
25	Sicherungsring	45.015.20.17
26	Deckel mit Einsatz	45.015.20.18
27	Dichtung	45.015.10.01
28	Mutter M8	51.056.00
30	Blechschraube	50.521.92
31	Tankdeckel	45.015.20.19
32	Tankdeckeldichtung	45.015.20.20
33	Öltank	45.015.20.21
34	Ölschlauch	45.015.20.22
35	Schraube	45.015.20.23
36	Stator	45.015.20.24
37	Schalterwippe	45.015.20.25
38	Kugellager Nr. 609 2Z	56.900.01
39	Schalter	45.015.20.26
40	Feder	45.015.20.27
41	Schalteil	45.015.20.28
42	Motorgehäuse	45.015.20.29
43	Bremshebel	45.015.20.30
44	Handschutz	45.015.20.31
45	Blechschraube	50.521.92
46	Getriebegehäuse	45.015.20.32
47	Ritzel	45.015.20.33
48	Kugellager Nr. 609 2Z	56.900.01
49	Fällgriff	45.015.20.34
50	Schraube	45.015.20.35
51	Blechschraube	50.521.92
52	Motorabdeckung	45.015.20.36
53	Druckstück	45.015.20.37
54	Kohlebürste komplett	45.015.20.38
58	Knickschutztülle	45.015.20.39
59	Netzleitung	45.002.00.01
o.B.	Schwertschutz	45.002.00.28
o.B.	Führungsschiene PKS 1635	45.001.31
o.B.	Sägekette PKS 1635	45.001.11
o.B.	Führungsschiene PKS 1840	45.003.31
o.B.	Sägekette PKS 1840	45.003.11

- D** EG Konformitätserklärung
 GB EC Declaration of Conformity
 F Déclaration de Conformité CE
 NL EC Conformiteitsverklaring
 E Declaracion CE de Conformidad
 P Declaração de conformidade CE
 S EC Konformitetsförklaring
 FIN EC Yhdenmukaisuusilmoitus
 N EC Konfirmitetserklæring
 RUS ЕС Заявление о конформности
 HR Dichiarazione di conformità CE
 RO Declarație de conformitate CE
 TR AT Uygunluk Deklarasyonu

CMI®

- GR** EC Δήλωση περι της ανταπόκρισης
 I Dichiarazione di conformità CE
 DK EC Overensstemmelseserklæring
 CZ EU prohlášení o konformitě
 H EU Konformkijelentés
 SLO EU Izjava o skladnosti
 PL Oświadczenie o zgodności z normami Europejskiej Wspólnoty
 SK Vyhásenie EU o konformite



Elektro-Kettensäge KS 1840/1

Der Unterzeichnende erklärt in Namen der Firma die Übereinstimmung des Produktes.

The undersigned declares in the name of the company that the product is in compliance with the following guidelines and standards.

Le soussigné déclare au nom de l'entreprise la conformité du produit avec les directives et normes suivantes.

De ondertekenaar verklaart in naam van de firma dat het product overeenstemt met de volgende richtlijnen en normen.

El abajo firmante declara, en el nombre de la empresa, la conformidad del producto con las directrices y normas siguientes.

O signatário declara em nome da firma a conformidade do produto com as seguintes diretivas e normas.

Undertecknad förklarar i firmans namn att produkten överensstämmer med följande direktiv och standarder.

Allekirjoittanut ilmoittaa liikkeen nimissä, että tuote vastaa seuraavia direktiivejä ja standardeja:

Undertegnede erklærer på vegne av firmaet at produktet samsvarer med følgende direktiver og normer.

Лодлисавшийя лодтверждает от имени фирмы что настоящее изделие соответствует требованиям следующих нормативных документов.

Az aláíró kijelenti, a cég nevében a termék megegyezését a következő irányvonalakkal és normákkal.

Subsemnatul declară în numele firmei că produsul core-spunde următoarelor directive și standarde.

İmzalaman kişi, firma adına ürünüň aşağıda anılan yönetmeliklere ve normlara uygun olduğunu beyan eder.

Εν ονόματι της εταιρείας δηλώνει ο υπογεγραμμένος την συμφωνία του προϊόντος προς τους ακόλουθους κανονισμούς και τα ακόλουθα πρότυπα.

Il sottoscritto dichiara a nome della ditta la conformità del prodotto con le direttive e le norme seguenti.

På firmaets vegne erklærer undertegnede, at produktet imødekommer kravene i følgende direktiver og normer.

Niže podepsany jmenem firmy prohlašuje, že výrobek odpovídá následujícím směrnici a normám.

Az aláíró kijelenti, a cég nevében a termék megegyezését a következő irányvonalakkal és normákkal.

Podpisani izjavljam v imenu podjetja, da je proizvod v skladnosti s sledečimi smernicami in standardi.

Niżej podpisany oświadcza w imieniu firmy, że produkt jest zgodny z następującymi wytycznymi i normami.

Podpisující závazně prehlasuje v mene firmy, že tento výrobek je v súlade s nasledovnými smernicami a normami.

<input checked="" type="checkbox"/> 98/37/EG	<input type="checkbox"/> 89/686/EWG	ISC GmbH Eschenstraße 6 D-94405 Landau/Isar
<input checked="" type="checkbox"/> 73/23/EWG	<input type="checkbox"/> 87/404/EWG	
<input type="checkbox"/> 97/23/EG	<input type="checkbox"/> R&TTED 1999/5/EG	
<input checked="" type="checkbox"/> 89/336/EWG	<input checked="" type="checkbox"/> 2000/14/EG:	$L_{WM} 103 \text{ dB(A)}$; $L_{WA} 106 \text{ dB(A)}$
<input type="checkbox"/> 90/396/EWG		

DIN EN 292-1; DIN EN 292-2; EN 50144-2-13; ISO 10762: 1992; ISO 6534: 1992; EN 55014-1; EN 55014-2; EN 61000-3-2; EN 61000-3-3

TÜV Product Service GmbH, Ridlerstraße 31, 80339 München; KBV V

Landau/Isar, den 30.08.2004

Brunhölzl
Brunhölzl
Leiter Produkt-Management

Bauer
Bauer
Produkt-Management

Archivierung / For archives:

4501520-34-4155050-E

GARANTIEURKUNDE

Auf das in der Anleitung bezeichnete Gerät geben wir 2 Jahre Garantie, für den Fall, dass unser Produkt mangelhaft sein sollte. Die 2-Jahres-Frist beginnt mit dem Gefahrenübergang oder der Übernahme des Gerätes durch den Kunden. Voraussetzung für die Geltendmachung der Garantie ist eine ordnungsgemäße Wartung entsprechend der Bedienungsanleitung sowie die bestimmungsgemäße Benutzung unseres Gerätes.

Selbstverständlich bleiben Ihnen die gesetzlichen Gewährleistungsrechte innerhalb dieser 2 Jahre erhalten. Die Garantie gilt für den Bereich der Bundesrepublik Deutschland oder der jeweiligen Länder des regionalen Hauptvertriebspartners als Ergänzung der lokal gültigen gesetzlichen Vorschriften. Bitte beachten Sie Ihren Ansprechpartner des regional zuständigen Kundendienstes oder die unten aufgeführte Serviceadresse.

ISC GmbH · International Service Center
Eschenstraße 6 · D-94405 Landau/Isar (Germany)
Info-Tel. 0180-5 120 509 • Telefax 0180-5 835 830
Service- und Infoserver: <http://www.isc-gmbh.info>

Ⓕ GARANTIE

Nous fournissons une garantie de 2 ans pour l'appareil décrit dans le mode d'emploi, en cas de vice de notre produit. Le délai de 2 ans commence avec la transmission du risque ou la prise en charge de l'appareil par le client.

La condition de base pour le faire valoir de la garantie est un entretien en bonne et due forme, conformément au mode d'emploi, tout comme une utilisation de notre appareil selon l'application prévue.

Vous conservez bien entendu les droits de garantie légaux pendant ces 2 ans.

La garantie est valable pour l'ensemble de la République Fédérale d'Allemagne ou des pays respectifs du partenaire commercial principal en complément des prescriptions légales locales. Veuillez noter l'interlocuteur du service après-vente compétent pour votre région ou l'adresse mentionnée ci-dessous.

Ⓕ CERTIFICATO DI GARANZIA

Per l'apparecchio indicato nelle istruzioni concediamo una garanzia di 2 anni, nel caso il nostro prodotto dovesse risultare difettoso. Questo periodo di 2 anni inizia con il trapasso del rischio o la presa in consegna dell'apparecchio da parte del cliente. Le condizioni per la validità della garanzia sono una corretta manutenzione secondo le istruzioni per l'uso così come un utilizzo appropriato del nostro apparecchio.

Naturalmente in questo periodo di 2 anni continuiamo ad assumerci gli obblighi di responsabilità previsti dalla legge.

La garanzia vale per il territorio della Repubblica Federale Tedesca o dei rispettivi paesi del principale partner di distribuzione di zona a completamento delle norme di legge in vigore sul posto. Rivolgersi all'addetto del servizio assistenza clienti incaricato della rispettiva zona o all'indirizzo di assistenza clienti riportato in basso.

- Ⓕ Technische Änderungen vorbehalten
- Ⓕ Sous réserve de modifications
- Ⓕ Con riserva di apportare modifiche tecniche

ⓓ

Der Nachdruck oder sonstige Vervielfältigung von Dokumentation und Begleitpapieren der Produkte, auch auszugsweise ist nur mit ausdrücklicher Zustimmung der ISC GmbH zulässig.

Ⓛ

La ristampa o l'ulteriore riproduzione, anche parziale, della documentazione o dei documenti d'accompagnamento dei prodotti è consentita solo con l'esplicita autorizzazione da parte della ISC GmbH.

Ⓕ

La réimpression ou une autre reproduction de la documentation et des documents d'accompagnement des produits, même incomplète, n'est autorisée qu'avec l'agrément exprès de l'entreprise ISC GmbH.



Made for OBI / www.obide.com
OBI Merchandise-Center GmbH
Albert-Einstein-Straße 7-9
D-42929 Wermelskirchen

EH 08/2004