

Einhell

TE-HP 140

DK/ Original betjeningsvejledning
N Højtryksrensers

S Original-bruksanvisning
Högtryckstvätt

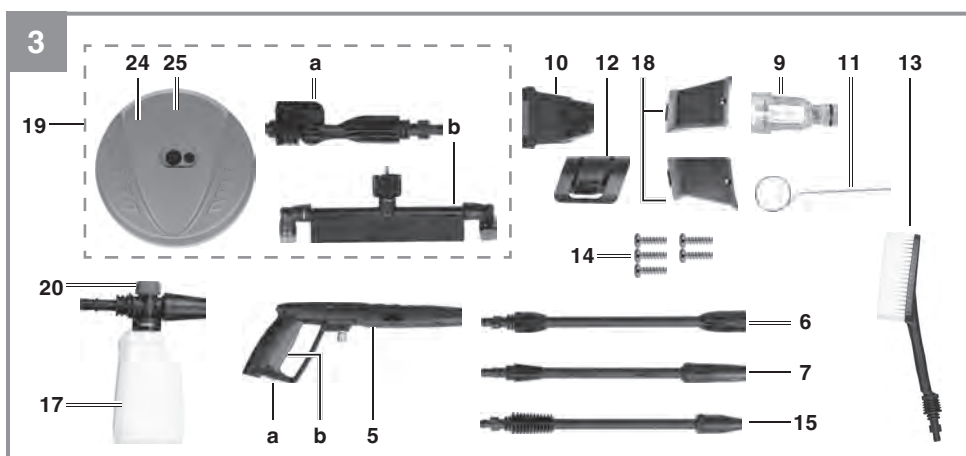
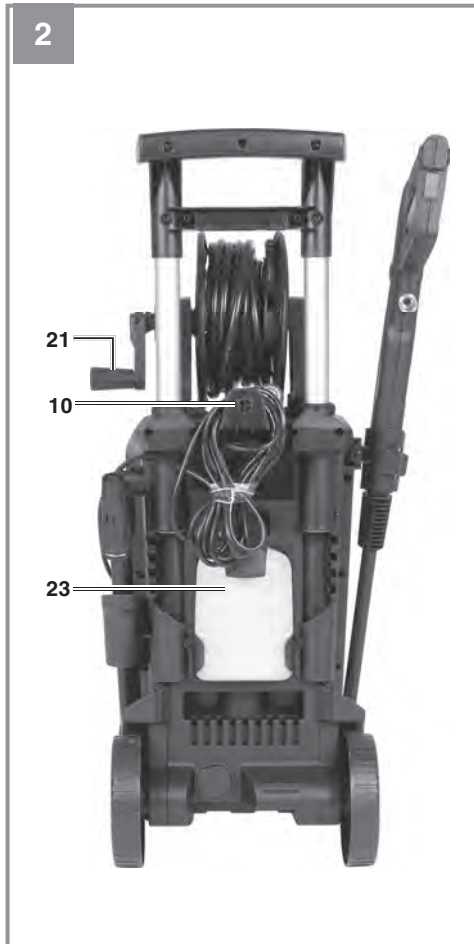
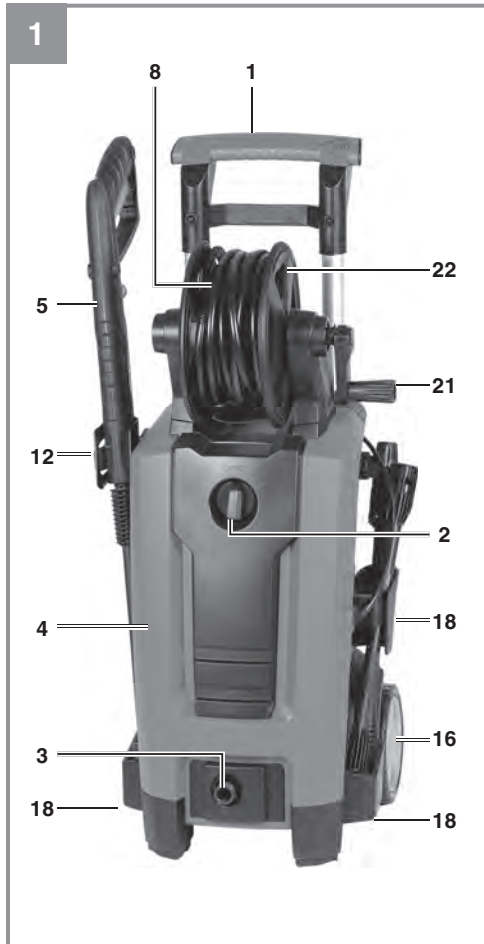
FIN Alkuperäiskäyttöohje
Painepesuri

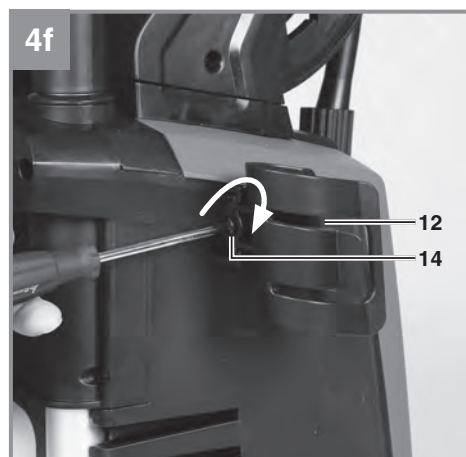
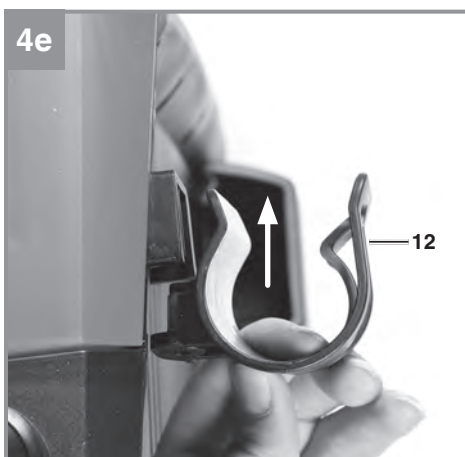
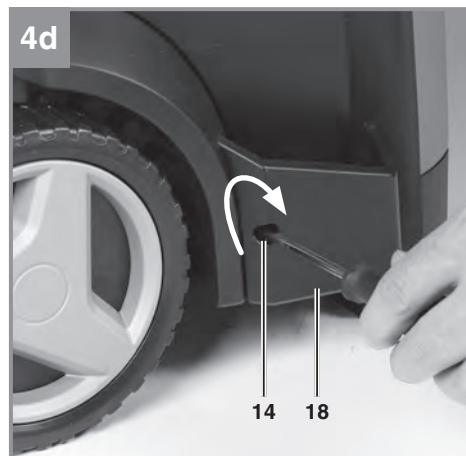
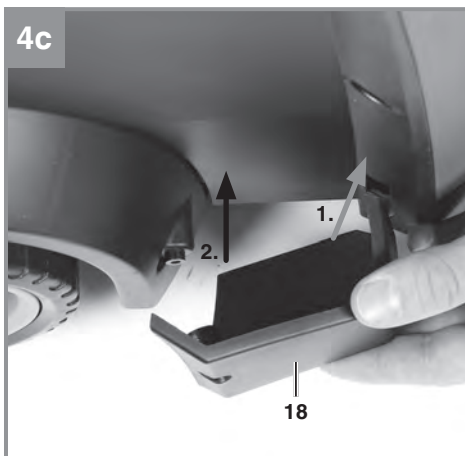
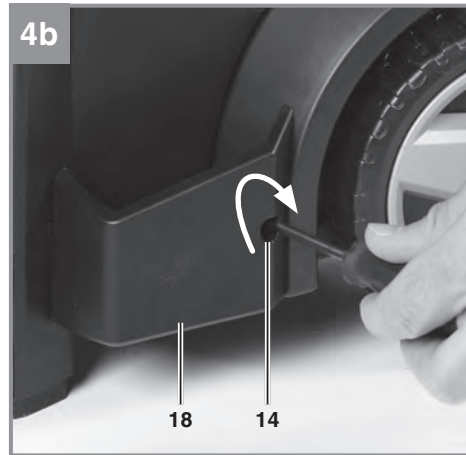
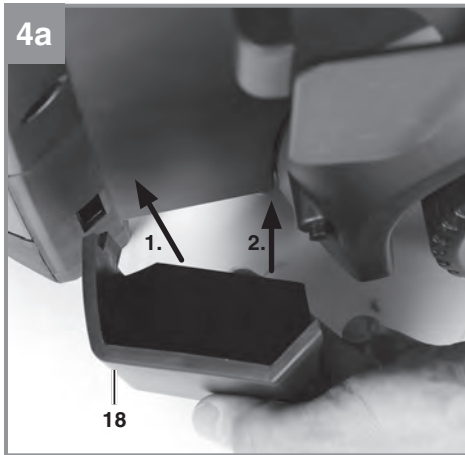
EE Originaalkasutusjuhend
Kõrgsurvepesur

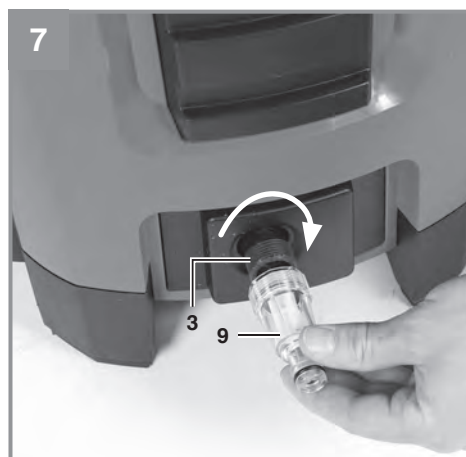
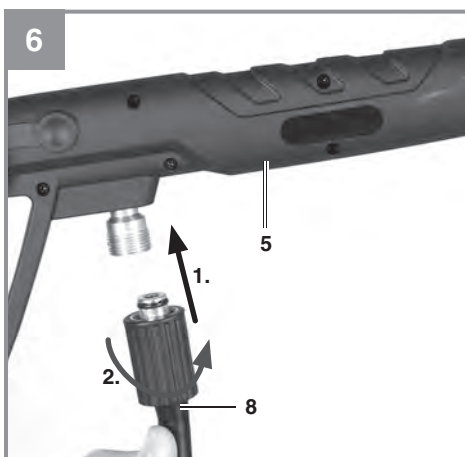
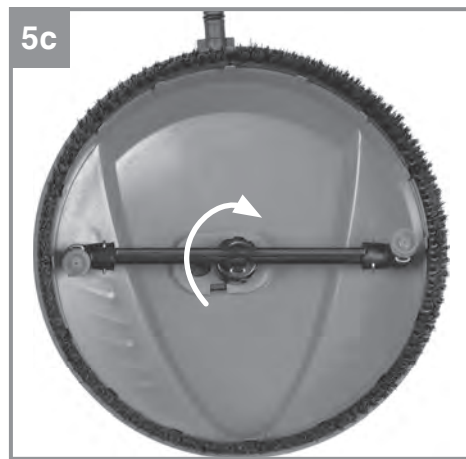
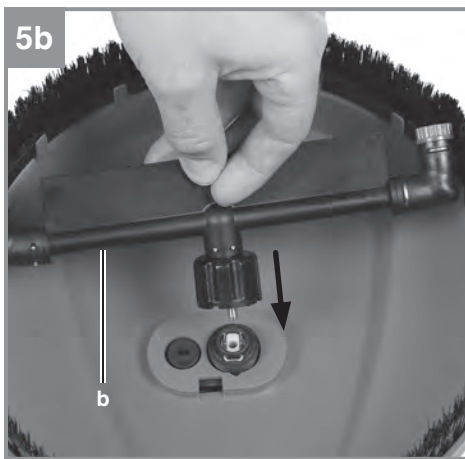
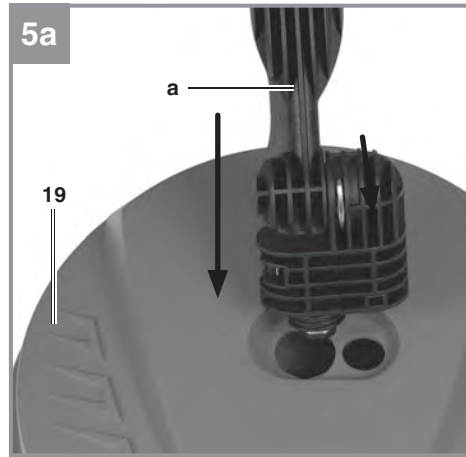
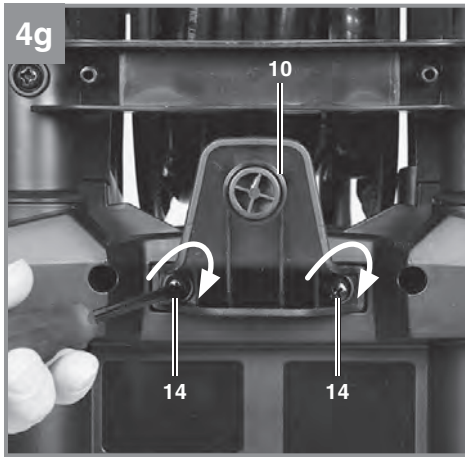


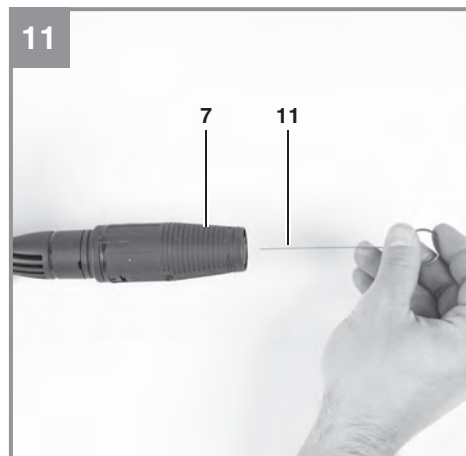
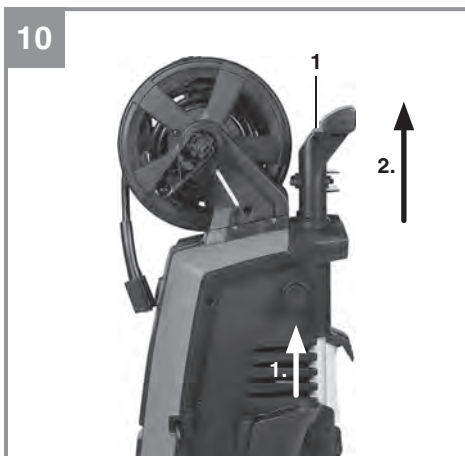
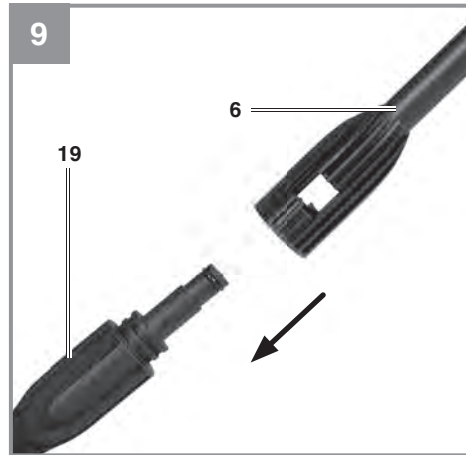
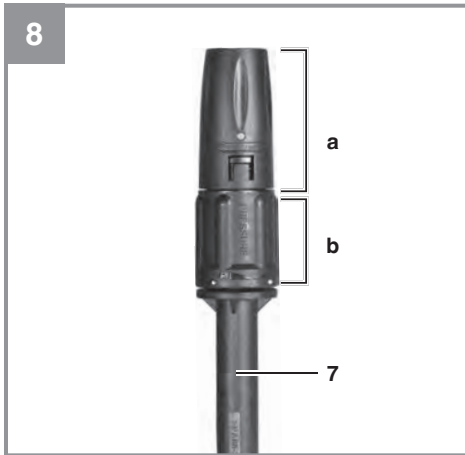
Art.-Nr.: 41.407.60

I.-Nr.: 11019











Fare! Tag ikke maskinen i brug uden forinden at have læst betjeningsvejledningen!



Forsigtig! Brug høreværn. Støjudviklingen fra maskinen kan forårsage høretab.



Forsigtig! Brug beskyttelsesbriller. Gnister, som opstår under arbejdet, eller splinter, spån og støv, som står ud fra maskinen, kan forårsage synstab.



Advarsel! Højtryksstråler kan være farlige, hvis højtryksrenseren bruges forkert. Strålen må ikke rettes mod personer, dyr, aktivt elektrisk udstyr eller mod selve maskinen.



Denne maskine er ikke egnet til tilslutning til drikkevandsnettet (se 5.2.5.).

Fare!

Ved brug af el-værktøj er der visse sikkerhedsforanstaltninger, der skal respekteres for at undgå skader på personer og materiel. Læs derfor betjeningsvejledningen / sikkerhedsanvisningerne grundigt igennem. Opbevar betjeningsvejledningen et praktisk sted, så du altid kan tage den frem efter behov. Husk at lade betjeningsvejledningen / sikkerhedsanvisningerne følge med værktøjet, hvis du overdrager det til andre. Vi fraskriver os ethvert ansvar for skader på personer eller materiel, som måtte opstå som følge af, at anvisningerne i denne betjeningsvejledning, navnlig vedrørende sikkerhed, tilsidesættes.

1. Sikkerhedsanvisninger

Relevante sikkerhedsanvisninger finder du i det medfølgende hæfte.

Fare!

Læs alle sikkerhedsanvisninger og øvrige anvisninger. Følges anvisningerne, navnlig sikkerhedsanvisningerne, ikke nøje som beskrevet, kan elektrisk stød, brand og/eller svære kvæstelser være følgen. **Alle sikkerhedsanvisninger og øvrige anvisninger skal gemmes.**

2. Produktbeskrivelse og leveringsomfang**2.1 Produktbeskrivelse (fig. 1-3)**

1. Håndtag
2. Tænd/sluk-knap
3. Tilslutning vandtilførsel
4. Højtryksrenser
5. Pistol
6. Forlængerstykke
7. Lanse punkt-/bredstråle
8. Højtryksslange
9. Tilslutningsstykke til vandtilførsel
10. Kabelholder
11. Rensenål til dyse
12. Pistolholder
13. Vaskebørste
14. Skruer til holder-montering
15. Lanse med rotordyse
16. Hjul
17. Skumdyse
18. Tilbehørsholder
19. Terrasserenser
20. Indstillingshjul skumdyse
21. Håndsving slangetromle

22. Slangetromle
23. Rensemiddelbeholder

2.2 Leveringsomfang

Kontroller på grundlag af det beskrevne leveringsomfang, at varen er komplet. Hvis nogle dele mangler, bedes du senest inden 5 hverdage efter købet af varen henvende dig til vores servicecenter eller det sted, hvor du har købt varen, med forevisning af gyldig købskvittering. Vær her opmærksom på garantioversigten, der er indeholdt i serviceinformationerne bagest i vejledningen.

- Åbn pakken, og tag forsigtigt maskinen ud af emballagen.
- Fjern emballagematerialet samt emballage- og transportsikringer (hvis sådanne forefindes).
- Kontroller, at der ikke mangler noget.
- Kontroller maskine og tilbehør for transportskader.
- Opbevar så vidt muligt emballagen indtil garantiperiodens udløb.

Fare!

Maskinen og emballagematerialet er ikke legetøj! Børn må ikke lege med plastikposer, folier og smådele! Fare for indtagelse og kvælning!

- Tilslutningsstykke til vandtilførsel
- Pistol
- Forlængerstykke
- Lanse punkt-/bredstråle
- Rensenål til dyse
- Tilbehørsholder, venstre
- Tilbehørsholder, højre
- Kabelholder
- Pistolholder
- Vaskebørste
- Lanse med rotordyse
- Skumdyse
- Terrasserenser
- Skruer til holder-montering (5x)
- Original betjeningsvejledning
- Sikkerhedsanvisninger

3. Formålsbestemt anvendelse


Højtryksrensere er forsynet med højtryk til brug i private husholdninger til rensning af køretøjer, maskiner, bygninger, facader osv.

Saven må kun anvendes i overensstemmelse med dens tiltænkte formål. Enhver anden form for anvendelse er ikke tilladt. Vi fraskriver os ethvert ansvar for skader, det være sig på personer eller materiel, som måtte opstå som følge af, at maskinen ikke er blevet anvendt korrekt. Ansvaret bæres alene af brugeren/ejeren.

Bemærk, at vore produkter ikke er konstrueret til erhvervs-mæssig, håndværksmæssig eller industriel brug. Vi fraskriver os ethvert ansvar, såfremt produktet anvendes i erhvervs-mæssigt, håndværksmæssigt, industrielt eller lignende øjemed.

Dette apparat må ikke anvendes af børn. Pas på, at børn ikke bruger produktet som legetøj. Rengøring og vedligeholdelse må ikke gennemføres af børn. Apparatet må ikke anvendes af personer med begrænsede fysiske, sensoriske eller psykiske evner eller af personer med utilstrækkelig viden eller erfaring, medmindre de er under opsyn eller instrueres af en person, der er ansvarlig for dem.

4. Tekniske data

Mærkespænding:220-240 V~ 50 Hz
 Optagen effekt: 1900 W
 Dimensioneringstryk: 10 MPa (100 bar)*
 Tilladt tryk: Maks. 14 MPa (140 bar)
 Dimensioneringsflowmængde:5,8 l/min
 Maks. tryk vandtilførsel:0,7 MPa (7 bar)
 Beskyttelsesklasse:II / 
 Vægt: ca. 11,3 kg

* Dimensioneringstrykket afhænger af det anvendte tilbehør.

Fare!

Støj og vibration

Støj- og vibrationstal er beregnet i henhold til EN 60335-2-79.

Lydtryksniveau L_{pA} 79 dB(A)
 Usikkerhed K_{pA} 3 dB
 Lydeffektniveau L_{WA} 93 dB(A)
 Usikkerhed K_{WA} 3 dB

Brug høreværn.

Støjudviklingen fra maskinen kan forårsage høretab.

Samlede svingningstal (vektorsum for tre retninger) beregnet i henhold til EN 60335-2-79.

Svingningsemissionstal $a_h \leq 2,5 \text{ m/s}^2$
 Usikkerhed $K = 0,7 \text{ m/s}^*$

Det angivne svingningsemissionstal er målt ud fra en standardiseret prøvningsmetode og kan - afhængig af den måde, el-værktøjet anvendes på - ændre sig og i undtagelsestilfælde ligge over den angivne værdi.

Det angivne svingningsemissionstal kan anvendes til at sammenligne et el-værktøj med et andet.

Det angivne svingningsemissionstal kan også anvendes til en indledende skønsmæssig vurdering af den negative påvirkning.

Støjudvikling og vibration skal begrænses til et minimum!

- Brug kun intakte og ubeskadigede maskiner.
- Vedligehold og rengør maskinen med jævne mellemrum.
- Tilpas arbejdsmåden efter maskinen.
- Overbelast ikke maskinen.
- Lad i givet fald maskinen underkaste et eftersyn.
- Sluk maskinen, når den ikke benyttes.
- Bær handsker.

Forsigtig!

Tilbageværende risici

Også selv om du betjener el-værktøjet forskriftsmæssigt, er der stadigvæk nogle risikofaktorer at tage højde for. Følgende farer kan opstå, alt efter el-værktøjets type og konstruktionsmåde:

1. Lungeskader, såfremt der ikke bæres egnet støvmaske.
2. Høreskader, såfremt der ikke bæres egnet høreværn.
3. Helbredsskader, som følger af hånd-arm-vibration, såfremt værktøjet benyttes over et længere tidsrum eller ikke håndteres og vedligeholdes forskriftsmæssigt.

5. Inden ibrugtagning

Det anbefales, at strømforsyningen til denne maskine enten skal tilsluttes til et fejlstrømsrelæ, der afbryder for energitilførslen, så snart afledningsstrømmen til jorden overskrider 30 mA i 30 ms, eller at den råder over en jordkontrol.

Inden du slutter høvlen til strømforsyningsnettet, skal du kontrollere, at dataene på mærkepladen stemmer overens med netdataene.

Advarsel!

Træk altid stikket ud af stikkontakten, inden du foretager indstillinger på høvlen.

5.1 Korrekt brug af maskinen

- Højtryksrenseren skal opstilles på en plan, bæredygtig flade.
- Enhver betjening af maskinen bør ske i korrekt betjeningsposition: Den ene hånd på pistolen, den anden hånd på lansen.
- Vandstrålen må aldrig rettes mod elektriske ledninger eller maskinen.
- For at undgå en beskadigelse af pumpen i stilstand er det normalt med en mindre utæthed.
- Maskinen må under ingen omstændigheder benyttes i lokaler, hvor der er eksplosionsfare.
- Arbejdstemperaturen skal ligge mellem +5 og +40°C.
- Lansen og sprøjtedyserne må ikke forandres og må ikke dækkes til.
- Højtryksrenseren er konstrueret til brug med koldt eller moderat varmt vand (maks. 40°C), temperaturer herover vil beskadige pumpen.
- Det tilførte vand må ikke være beskidt, sandholdigt eller indeholde kemiske produkter, da dette vil nedsætte højtryksrenserens funktionsevne og forkorte dens levetid.

Advarsel-eksplosionsfare

Ingen sprøjtning af brændbare væsker.

Advarsel

Vand, der har flydt gennem tilbageløbsspærren, er ikke drikkeligt.

Advarsel

Hvis du får rensmiddel på huden eller i øjet, skal du straks skylle med rigelige mængder rent vand. Opsøg herefter læge, eller følg anvisningerne fra sikkerhedsdatabladet eller fra midlets producent.

5.2 Samling:

5.2.1 Samling af maskinen (fig. 4a-4g)

Højtryksrenseren samles som vist på fig. 4a-4g.

Bemærk! Trykslangen skal være viklet helt ud, når der arbejdes med højtryksrenseren.

5.2.2 Montering af pistolpåsats (fig. 3)

Der kan sættes forskellige påsats på pistolen. Påsatsen presses ind i pistolen (bemærk: let fjedermodstand) og fikseres ved at dreje den. Bemærk! Kontroller, at påsatsen sidder ordentligt fast, inden du begynder rengøringen.

Lanse med rotordyse (15)

Til særligt genstridigt snavs anvendes lansen med rotordyse (15).

Lanse punkt-/bredstråle (7)

Punktstrålen kan ændres til fladstråle ved at dreje på dysen (a) (fig. 8). Der kan skiftes til lav-/højtryk ved at dreje på dysen (b) (fig. 8).

Vaskebørste (13)

Vaskebørsten (13) benyttes til rengøring med rensmiddel (lavtryk).

Terrasserenser (19)

Før terrasserenseren bruges, anbringes forlængerstykket (6) mellem pistol (5) og terrasserenser (19) (fig. 9).

Skumdyse (17)

Iblandingen af rensmiddel indstilles ved at dreje på indstillingshjulet (20). Det anbefales dog altid at håndtere rensmiddel sparsomt.

5.2.3 Montering af terrasserenser (fig. 5a-5d)

Monter terrasserenseren på vist på fig. 5a-5d.

5.2.4 Tilslutning højtryksslange (fig. 6)

Forbind højtryksslangen (8) med pistolen.

5.2.5 Tilslutning vandtilførsel (fig. 7)

Tilslutningen til vandtilførslen (3) er udstyret med et tilslutningsstykke (9) til slangekoblingssystemer af standardtypen. Sæt tilførselsslansens (min. Ø 1/2"/ 13 mm) slangekobling på tilslutningsstykket til vandtilførsel (9).

Brug altid en forstærket vandslange med en almindelig kobling til vandtilløbet. Længden bør være mindst 6,0 m. (følger ikke med).

Mellem drikkevandet og højtryksrenserseren skal der være indbygget en rørfbryder! Spørg din VVS-installatør.

5.2.6 Elektrisk tilslutning

- Inden maskinen sluttes til strømforsyningsnettet, skal du kontrollere, at angivelserne på mærkepladen svarer til strømforsyningsnetets data.
- Ved brug af forlængerledninger skal du være opmærksom på, at ledningen skal være konstrueret til udendørs brug og have et tilstrækkeligt stort ledertværsnit:
 - 1-10 m: 1,5mm²
 - 10-30m: 2,5mm²
- Sæt netkablets stik i stikkontakten.

6. Betjening

Maskinen består af et modul med pumpe, som er overdækket af et stødsikkert hus. Maskinen er udstyret med en lanse og en handy pistol, som sikrer en optimal arbejdsposition, alt i overensstemmelse med gældende forskrifter.

6.1 Ibrugtagning:

Når højtryksrenserseren er komplet samlet og alle tilslutninger er etableret, kan du fortsætte således:

Åbn for vandtilførslen. Lås op for sikringen (a) (fig. 3) på sprøjtepistolen og træk aftrækkeren (b) (fig. 3) tilbage, så luften, der er i maskinen, kan slippe ud.

Tænd for maskinen ved at stille tænd/sluk-knappen (fig. 1/2) på „ON“.
Tryk nu på aftrækkeren (b).

For at afbryde slipper du aftrækkeren (b), hvorefter maskinen går på standby. Højtryksrenserseren starter igen, så snart aftræksarmen (b) aktiveres.

For at slukke helt for højtryksrenserseren stilles tænd/sluk-knappen (fig. 1/2) på „OFF“.

6.2 Brug af rensmiddel (fig. 2)

- Fyld rensmiddelbeholderen (23) op med et egnet rensmiddel.
- Rensmidlet iblandes automatisk i lavtryksmodus.
- Rensmiddel må kun bruges sammen med det medfølgende tilbehør.

6.2.1 Brug af rensmiddel med lanse punkt-/bredstråle (fig. 8)

Sæt lanse punkt-/bredstrålen (fig. 8) til lavtryksmodus.

6.2.2 Brug af rensmiddel med vaskebørste (fig. 3)

Vaskebørsten (13) arbejder udelukkende i lavtryksmodus og iblander således hele tiden rensmiddel.

6.2.3 Brug af rensmiddel med terrasserenser (fig. 3)

Fyld rensmiddelbeholderen (25) på terrasserenserseren med egnet rensmiddel. Iblandingen gennemføres automatisk. Iblandingen indstilles ved at dreje (+/-) på indstillingshjulet (24).

Bemærk:

Brug kun rensmidler, der udtrykkeligt er egnet til højtryksrensere.

6.3 Holder pistol/tilbehør (fig. 1)

Som en pladsbesparende foranstaltning kan pistolen og tilbehøret opbevares i de dertil egnede holdere (12; 18).

6.4 Kabelholder (fig. 2)

Som en pladsbesparende foranstaltning kan netkablet opbevares i kabelholderen (10).

6.5 Slangetromle (fig. 1)

Slangetromlen (22) gør, at højtryksslagen ikke fylder så meget under opbevaring. Løsn først højtryksslagen fra højtryksrenserseren. Drej nu med håndsvinget (21), så slangen vikles jævnt op på slangetromlen.

Bemærk! Tryksslagen skal være viklet helt ud, når der arbejdes med højtryksrenserseren.

7. Udskiftning af nettilslutningsledning

Fare!

Hvis produktets nettilslutningsledning beskadiges, skal den skiftes ud af producenten eller dennes kundeservice eller af person med lignende kvalifikationer for at undgå fare for personskade.

8. Rengøring, vedligeholdelse og reservedelsbestilling

Fare!

Træk stikket ud af stikkontakten inden vedligeholdelsesarbejde.

8.1 Rengøring

- Hold så vidt muligt beskyttelsesanordninger, luftsprækker og motorhuset fri for støv og snavs. Gnid maskinen ren med en ren klud, eller foretag trykluftudblæsning med lavt tryk.
- Vi anbefaler, at maskinen rengøres hver gang efter brug.
- Rengør af og til maskinen med en fugtig klud og lidt blød sæbe. Undgå brug af rengørings- eller opløsningsmiddel, da det vil kunne ødelægge maskinens kunststofdele. Pas på, at der ikke kan trænge vand ind i maskinens indvendige dele.

8.2 Vedligeholdelse

8.2.1 Kontrol af vandindsugningsfilter

Kontroller sugefiltret med jævne mellemrum for at undgå tilstopninger, som vil kunne hindre pumpeens drift.

Skru tilslutningsstykket til vandtilførsel (9) af maskinen, og rens tilløbssien, der befinder sig bagved, i rindende vand:

8.2.2 Lang driftspause for elektropumpe

Maskinen bør tømmes helt for vand, hver gang den har været brugt. Dette gøres ved at tænde for apparatet uden tilsluttet vandtilførsel og trykke på aftrækkeren (b) (maks. 1 min.), til der ikke kommer mere vand ud. Herefter slukkes for apparatet igen.

Hvis maskinen ikke er blevet brugt i længere tid, dannes der kalkaflejringer i elektropumpen, som kan føre til startproblemer.

8.2.3 Rengøring dyse (fig. 11)

Til rensning af en tilstoppet dyse benyttes den medfølgende tråd (11)

8.3 Reservedelsbestilling:

Ved bestilling af reservedele skal følgende oplyses:

- Savens type.
- Savens artikelnummer.
- Savens identifikationsnummer.
- Nummeret på den nødvendige reservedel.

Aktuelle priser og øvrige oplysninger finder du på internetadressen www.isc-gmbh.info

9. Transport

Inden du transporterer maskinen til et andet sted, skal alle tilslutninger fjernes; først herefter kan maskinen transporteres.

Håndtag til at trække ud (fig. 10)

Træk håndtaget (1) ud til transport som vist på fig. 10. Som en pladsbesparende foranstaltning kan håndtaget skubbes ind.

10. Bortskaffelse og genanvendelse

Produktet leveres indpakket for at undgå transportskader. Emballagen består af råmaterialer og kan genanvendes eller indleveres på genbrugsstation. Produktet og dets tilbehør består af forskelligartede materialer, f.eks. metal og plast. Defekte produkter må ikke smides ud som almindeligt husholdningsaffald. For at sikre en fagmæssig korrekt bortskaffelse skal produktet indleveres på et affaldsdepot. Hvis du ikke har kendskab til lokalt affaldsdepot, så kontakt din kommune.

11. Opbevaring

Maskinen og dens tilbehør skal opbevares på et mørkt, tørt og frostfrit sted uden for børns rækkevidde. Den optimale lagertemperatur ligger mellem 5 og 30°C. Opbevar el-værktøjet i den originale emballage.

12. Mulige årsager til driftsudfald

Driftsforstyrrelse	Årsag	Afhjælpning
Maskine fungerer ikke.	<ul style="list-style-type: none"> - Ingen elektrisk spænding på maskinen. - Forlængerledningens ledertværsnit for lille el. forlængerledning for lang. - Netspænding ligger under den angivne værdi. - Pumpe er frosset til. 	<ul style="list-style-type: none"> - Kontroller sikring, netkabel, og netstik – evt. udskiftning foretages af faguddannet personale. - Brug forlængerledninger med et højere ledertværsnit eller en kortere forlængerledning. - Kontakt energiselskabet. - Undersøg nærmere, foretag optøning ved behov.
Motor kører, men uden opbygning af tryk.	<ul style="list-style-type: none"> - Vandindsugningsfilter stoppet til. - Luftindsugning i vandtilførslen. - Udløbsdysse for stor. - Vandhane lukket. 	<ul style="list-style-type: none"> - Rens vandindsugningsfilter (se 8.2.1.). - Kontroller tilførselsslange og slangeforbindelser, skift ud ved behov. - Kontroller, skift ud ved behov. - Luk op for vandhane.
Uregelmæssigt driftstryk.	<ul style="list-style-type: none"> - Luftindsugning i vandtilførslen. 	<ul style="list-style-type: none"> - Kontroller tilførselsslange og slangeforbindelser, skift ud ved behov.



Kun for EU-lande

Smid ikke el-værktøj ud som almindeligt husholdningsaffald!

I medfør af Rådets direktiv 2012/19/EF om affald af elektrisk og elektronisk udstyr og dets omsættelse i den nationale lovgivning skal brugt el-værktøj indsamles separat og indleveres til videreanvendende formål på miljømæssig forsvarlig vis.

Recycling-alternativ til tilbagesendelse:

Ejeren af el-værktøjet er – med mindre denne tilbagesender maskinen – forpligtet til at bortskaffe maskinen og dens dele ifølge miljøforskrifterne. Den brugte maskine kan indleveres hos en genbrugsstation – spørg evt. personalet her, eller forhør dig hos din kommune. Tilbehør og hjælpemidler, som følger med maskinen, og som ikke indeholder elektriske dele, er ikke omfattet af ovenstående.

Genoptryk eller anden kopiering af dokumentation og følgedokumenter til produkter, også i uddrag, er kun tilladt med udtrykkelig tilladelse fra iSC GmbH.

Ret til tekniske ændringer forbeholdes

Serviceinformationer

I alle lande, der er nævnt i garantibeviset, råder vi over kompetente servicepartnere, hvis kontaktdata fremgår af garantibeviset. De står til din rådighed i forbindelse med enhver form for service som f.eks. reparation, anskaffelse af reservedele og sliddele eller køb af forbrugsmaterialer.

Vær opmærksom på, at følgende dele på produktet slides som følge af brug eller udsættes for naturligt slid resp. at følgende dele anses som forbrugsmaterialer.

Kategori	Eksempel
Sliddele*	Kontaktkul, lanse, slange
Forbrugsmateriale/ forbrugsdele*	
Manglende dele	

* er ikke nødvendigvis indeholdt i leveringsomfanget!

Konstateres mangler eller fejl, bedes du melde fejlen på internettet under www.isc-gmbh.info. Det er vigtigt at beskrive fejlen så nøjagtigt som muligt og i hvert fald besvare følgende spørgsmål:

- Har produktet fungeret, eller var det defekt fra begyndelsen?
- Har du bemærket noget usædvanligt, inden defekten opstod (symptom før defekt)?
- Hvilken fejlfunktion mener du, at produktet er berørt af (hovedsymptom)?
Beskriv venligst fejlfunktionen.

Garantibevis

Kære kunde!

Vore produkter er underlagt en streng kvalitetskontrol. Hvis produktet alligevel på et tidspunkt skulle udvise fejl, beklager vi naturligvis dette, i dette tilfælde beder vi dig kontakte vores kundeservice på adressen, som er anført på dette garantibevis. Du kan naturligvis også ringe til os på det anførte servicenummer. For indfrielse af garantikrav gælder følgende:

1. Disse garantibetingelser retter sig udelukkende til forbrugere, dvs. naturlige personer, der hverken vil bruge dette produkt i forbindelse med udøvelse af deres erhvervsmæssige eller andet selvstændigt arbejde. Disse garantibetingelser regulerer ekstra garantiydelse, som nedenstående producent lover købere af sine nye apparater som supplement til den lovfastsatte garanti. Garantibestemmelser fastsat ved lov berøres ikke af nærværende garanti. Vores garantiydelse er gratis.
2. Garantiydelsen dækker udelukkende mangler på et nyt apparat fra nedenstående producent, der skyldes materiale- eller produktionsfejl, og vi har ret til at vælge, om sådanne mangler afhjælpes på produktet, eller om produktet udskiftes.
Bemærk, at vore produkter ikke er konstrueret til erhvervsmæssig, håndværksmæssig eller faglig brug. Garantien dækker således ikke forhold, hvor produktet er blevet brugt i erhvervsmæssige, håndværksmæssige eller faglige virksomheder eller er blevet udsat for lignende belastning.
3. Garantien dækker ikke følgende:
 - Skader på produktet som følge af tilsidesættelse af montagevejledningens anvisninger eller som følge af usagkyndig installation, tilsidesættelse af brugsanvisningen (f.eks. tilslutning til forkert netspænding eller strømtype) eller tilsidesættelse af vedligeholdelses- og sikkerhedsforskrifter eller som følge af at produktet udsættes for ikke normale miljøbetingelser eller manglende pleje og vedligeholdelse.
 - Skader på produktet som følge af misbrug eller usagkyndig anvendelse (f.eks. overbelastning af produktet eller brug af værktøj eller tilbehør, som ikke er godkendt), indtrængen af fremmedlegemer i produktet (f.eks. sand, sten eller støv, transportskader), brug af vold eller eksterne påvirkninger udefra (f.eks. fordi produktet tabes).
 - Skader på produktet eller dele af produktet, der skyldes almindelig brug, normalt eller andet naturligt slid.
4. Garantiperioden udgør 24 måneder at regne fra købsdatoen. Garantikrav skal gøres gældende inden garantiperiodens udløb og inden for to uger, efter at defekten er blevet konstateret. Garantikrav kan ikke gøres gældende efter garantiperiodens udløb. Reparation eller udskiftning af produktet medfører ikke forlængelse af garantiperioden, heller ikke for eventuelt indbyggede reservedele. Dette gælder også servicearbejder, der foretages på stedet.
5. Hvis du ønsker at gøre brug af garantien, bedes du melde det defekte produkt til: www.isc-gmbh.info. Sørg for at have købskvitteringen eller anden form for dokumentation af købet af det nye apparat ved hånden. Apparater, der sendes ind uden passende dokumentation eller uden typeskilt, er udelukket fra garantiydelsen på grund af manglende identificering. Er defekten omfattet af garantien, vil produktet omgående blive repareret og returneret, eller du vil modtage et helt nyt.

Mod betaling udbedrer vi naturligvis også gerne defekter på produktet, som ikke/ikke længere er omfattet af garantien. Du skal blot indsende produktet til vores serviceadresse.

Hvad angår slid- og forbrugsdele samt manglende dele henviser vi til garantiens indskrænkninger i henhold til serviceinformationerne i nærværende betjeningsvejledning.



Fara! Läs tvunget igenom bruksanvisningen innan du använder maskinen!



Obs! Bär hörselskydd. Buller kan leda till att hörseln förstörs.



Obs! Använd skyddsglasögon. Medan du använder elverket finns det risk för att gnistor uppstår eller att splitter, spån och damm slungas ut ur verktyget. Dessa kan leda till att du blir blind.



Varning! Vid ej ändamålsenlig användning kan högtrycksstrålar vara farliga. Rikta aldrig strålen mot personer, djur, tillslagen elektrisk utrustning eller mot själva maskinen.



Denna maskin är inte avsedd för anslutning till dricksvattennätet (se 5.2.5)

Fara!

Innan maskinen kan användas måste särskilda säkerhetsanvisningar beaktas för att förhindra olyckor och skador. Läs därför noggrant igenom denna bruksanvisning och dessa säkerhetsanvisningar. Förvara dem på ett säkert ställe så att du alltid kan hitta önskad information. Om maskinen ska överlåtas till andra personer måste även denna bruksanvisning och dessa säkerhetsanvisningar medfölja. Vi övertar inget ansvar för olyckor eller skador som har uppstått om denna bruksanvisning eller säkerhetsanvisningarna åsidosätts.

1. Säkerhetsanvisningar

Gällande säkerhetsanvisningar finns i det bifogade häftet.

Fara!

Läs alla säkerhetsanvisningar och instruktioner. Försummelser vid iakttagandet av säkerhetsanvisningarna och instruktionerna kan förorsaka elstöt, brand och/eller svåra skador. **Förvara alla säkerhetsanvisningar och instruktioner för framtiden.**

2. Beskrivning av maskinen samt leveransomfattning**2.1 Beskrivning av maskinen (bild 1-3)**

1. Handtag
2. Strömbrytare
3. Anslutning för vattenmatning
4. Högtryckstvätt
5. Pistol
6. Förlängning
7. Spolrör med punkt-/flat stråle
8. Högtrycksslang
9. Anslutningskoppling för vattenmatning
10. Kabelhållare
11. Rengöringsnål för munstycke
12. Pistolhållare
13. Tvättborste
14. Skruv för tillbehörshållare
15. Spolrör med rotormunstycke
16. Hjul
17. Skummunstycke
18. Tillbehörshållare
19. Terrasstvätt
20. Inställningsring för skummunstycke
21. Vev för slangvinda
22. Slangvinda
23. Rengöringsmedelstank

2.2 Leveransomfattning

Kontrollera att produkten är komplett med hjälp av beskrivningen av leveransen. Om delar saknas vill vi be dig ta kontakt med vårt servicecenter eller byggmarknaden där du köpte produkten inom fem dagar efter att du köpte artikeln. Tänk på att du måste visa upp ett giltigt kvitto. Beakta även garantitabellen i garantibestämmelserna i slutet av bruksanvisningen.

- Öppna förpackningen och ta försiktigt ut produkten ur förpackningen.
- Ta bort förpackningsmaterialet samt förpacknings- och transportsäkringar (om förhanden).
- Kontrollera att leveransen är komplett.
- Kontrollera om produkten eller tillbehördelarna har skadats i transporten.
- Spara om möjligt på förpackningen tills garantitiden har gått ut.

Varning!

Produkten och förpackningsmaterialet är ingen leksak! Barn får inte leka med plastpåsar, folie eller smådelar! Risk för att barn sväljer delar och kvävs!

- Anslutningskoppling för vattenmatning
- Pistol
- Förlängning
- Spolrör med punkt-/flat stråle
- Rengöringsnål för munstycke
- Tillbehörshållare, vänster
- Tillbehörshållare, höger
- Kabelhållare
- Pistolhållare
- Tvättborste
- Spolrör med rotormunstycke
- Skummunstycke
- Terrasstvätt
- Skruv för montering av hållare (5 st)
- Original-bruksanvisning
- Säkerhetsanvisningar

3. Ändamålsenlig användning


Högtryckstvätten är avsedd för privat användning för rengöring av fordon, maskiner, byggnader, fasader och liknande med hjälp av högtryck.

Maskinen får endast användas till sitt avsedda ändamål. Användningar som sträcker sig utöver detta användningsområde är ej ändamålsenliga. För materialskador eller personskador som resulterar av sådan användning ansvarar användaren/operatören själv. Tillverkaren påtar sig inget ansvar.

Tänk på att våra produkter endast får användas till ändamålsenligt syfte och inte har konstruerats för yrkesmässig, hantverksmässig eller industriell användning. Vi ger därför ingen garanti om produkten ska användas inom yrkesmässiga, hantverksmässiga eller industriella verksamheter eller vid liknande aktiviteter.

Denna maskin får inte användas av barn. Barn ska hållas under uppsikt så att de inte använder maskinen som leksak. Maskinen får inte rengöras eller underhållas av barn. Maskinen får inte användas av personer med begränsad fysisk, sensorisk eller mental förmåga, eller av personer med bristfällig kunskap eller erfarenhet, såvida inte en ansvarig person håller uppsikt eller ger instruktioner.

4. Tekniska data

Nominell spänning	220-240 V~ 50 Hz
Effektförbrukning	1900 W
Märktryck	10 MPa (100 bar)*
Tillåtet tryck	max. 14 MPa (140 bar)
Märkflödesmängd	5,8 l/min
Max. tryck vattenmatning	0,7 MPa (7 bar)
Skyddsklass	II / 
Vikt	ca. 11,3 kg

* Märktrycket är beroende av aktuellt tillbehör.

Fara!

Buller och vibration

Buller- och vibrationsvärden har bestämts enligt EN 60335-2-79.

Ljudtrycksnivå L_{pA}	79 dB(A)
Osäkerhet K_{pA}	3 dB

Ljudeffektnivå L_{WA}	93 dB(A)
Osäkerhet K_{WA}	3 dB

Bär hörselskydd.

Buller kan leda till att hörseln förstörs.

Totala vibrationsvärden (vektorsumma i tre riktningar) har bestämts enligt EN 60335-2-79.

Vibrationsemissionsvärde $a_h \leq 2,5 \text{ m/s}^2$
Osäkerhet $K = 0,7 \text{ m/s}^2$

Vibrationsemissionsvärdet som anges har mätts upp med en standardiserad provningsmetod och kan variera beroende på vilket sätt som elverktuget används. I undantagsfall kan det faktiska värdet avvika från det angivna värdet.

Vibrationsemissionsvärdet som anges kan användas om man vill jämföra olika elverktyg.

Vibrationsemissionsvärdet som anges kan även användas för en första bedömning av inverkan från elverktuget.

Begränsa uppkomsten av buller och vibration till ett minimum!

- Använd endast intakta maskiner.
- Underhåll och rengör maskinen regelbundet.
- Anpassa ditt arbetssätt till maskinen.
- Överbelasta inte maskinen.
- Lämna in maskinen för översyn vid behov.
- Slå ifrån maskinen om den inte används.
- Bär handskar.

Obs!

Kvarstående risker

Kvarstående risker föreligger alltid även om detta elverktyg används enligt föreskrift. Följande risker kan uppstå på grund av elverktygets konstruktion och utförande:

1. Lungskador om ingen lämplig dammfiltermask används.
2. Hörselskador om inget lämpligt hörselskydd används.
3. Hälsoskador som uppstår av hand- och armvibrationer om maskinen används under längre tid eller om det inte hanteras och underhålls enligt föreskrift.

5. Före användning

Vi rekommenderar att strömförsörjningen till denna maskin ansluts antingen via en jordfelsbrytare som avbryter energiförsörjningen om läckströmmen till jord överskrider 30 mA i 30 ms, eller via en jordtestare.

Innan du ansluter maskinen måste du övertyga dig om att uppgifterna på typskylten stämmer överens med nätets data.

Varning!

Dra alltid ut stickkontakten innan du gör några inställningar på maskinen.

5.1 Rätt användning av maskinen

- Högtrycksvätten måste ställas på en jämn och säker yta.
- Vi rekommenderar att du alltid står rätt när du ska använda maskinen: En hand på pistolen och den andra handen på spolröret.
- Rikta aldrig vattenstrålen mot elektriska ledningar eller mot maskinen.
- Medan maskinen används är en mindre otäthet i pumpen normal och krävs för att pumpen inte ska skadas.
- Maskinen får under inga som helst omständigheter användas i utrymmen där det finns risk för explosioner.
- Arbetstemperaturen måste ligga mellan +5 och +40°C.
- Spolröret eller sprutmunstyckena får inte täckas över eller ändras på annat vis.
- Högtrycksvätten är avsedd för drift med kallt eller ljummet vatten (max. 40°C). Högre temperatur leder till att pumpen skadas.
- Matningsvattnet får varken vara smutsigt, innehålla sand eller vara belastat med kemiska ämnen. Det finns annars risk för att funktionen begränsas och att maskinens livslängd förkortas.

Varning - Explosionsrisk

Spruta inga brännbara vätskor.

Varning

Vatten som har runnit genom återloppsspärren har inte längre dricksvattenkvalitet.

Varning

Skölj genast av med rikliga mängder rent vatten om huden eller ögonen har utsatts för rengöringsmedel. Uppsök därefter läkare eller följ anvisningarna som anges i säkerhetsdatabladet eller som har utgetts av producenten av rengöringsmedlet.

5.2 Montera högtrycksvätten

5.2.1 Montera maskinen (bild 4a-4g)

Montera högtrycksvätten enligt beskrivningen i bild 4a-4g.

Märk! Innan högtrycksvätten används ska tryckslangen ha rullats av komplett från slangvindan.

5.2.2 Montera pistoltillbehöret (bild 3)

Olika tillbehör kan monteras på pistolen. Tryck in tillbehöret i pistolen (du känner av ett mindre fjädermotstånd) och vrid sedan runt tillbehöret så att det spärras.

Märk! Kontrollera att tillbehöret sitter fast ordentligt innan du börjar rengöra.

Spolrör med rotormunstycke (15)

Använd spolröret med rotormunstycket för särskilt kraftig smuts (15).

Spolrör med punkt-/flat stråle (7)

Vrid runt munstycket (a) för att skifta från punktstråle till flat stråle (bild 8). Vrid runt munstycket (b) för att skifta mellan låg- och högtryck (bild 8).

Tvättborste (13)

Tvättborsten (13) kan användas för rengöring med tvättmedel (lågtryck).

Terrasstvätt (19)

När terrastvätten ska användas måste förlängningen (6) anslutas mellan pistol (5) och terrastvätt (19) (bild 9).

Skummunstycke (17)

Vrid runt inställningsringen (20) för att ställa in mängden rengöringsmedel som ska tillsättas. Vi rekommenderar att du använder rengöringsmedel sparsamt.

5.2.3 Montera terrastvätten (bild 5a-5d)

Montera terrastvätten enligt beskrivningen i bild 5a-5d.

5.2.4 Ansluta högtrycksslangen (bild 6)

Skjut högtrycksslangen (8) på pistolen.

5.2.5 Anslutning för vattenmatning (bild 7)

Anslutningen för vattenmatning (3) är försedd med en anslutningskoppling (9) för standardiserade slangkopplingssystem. Anslut slangkopplingen på matningsslangen (min. Ø 1/2" / ca. 13 mm) till anslutningen för vattenmatningen (9).

Använd alltid en förstärkt vattenslang med en normal koppling för vattenmatningen. Längden ska uppgå till minst 6,0 m (medföljer ej).

En säkerhetsventil måste monteras mellan dricksvattnet och högtryckstvätten! Hör efter med din VVS-installatör.

5.2.6 Ansluta till elnätet

- Innan du ansluter maskinen måste du övertyga dig om att informationen på märkskylten stämmer överens med nätets data.
- Om du använder förlängningskabel måste du kontrollera att den är godkänd för användning utomhus samt att den har en tillräckligt stor ledararea:
1-10 m: 1,5 mm²
10-30 m: 2,5 mm²
- Anslut nätkabelns stickkontakt till stickuttaget.

6. Använda maskinen

Maskinen består av en konstruktionsdel med en pump som skyddas av en slagsäker kåpa. Maskinen är utrustad med ett spolrör och en lätthanterlig pistol för optimal arbetsposition. Pistolens form och utrustning uppfyller gällande föreskrifter.

6.1 Använda maskinen

Om du har monterat samman högtryckstvätten komplett och gjort alla anslutningar kan du använda maskinen på följande sätt:

Öppna för vattnet. Tryck in säkerhetsstiftet a (bild 3) på sprutpistolen och tryck in avtryckaren b (bild 3) så att maskinen kan tömmas på ev. luft som finns kvar.

Slå på maskinen genom att ställa strömbrytaren (bild 1/2) på „ON“. Tryck därefter in avtryckaren (b).

Om du vill göra en paus i arbetet, släpp helt enkelt avtryckaren (b). Därefter skiftar maskinen till standby-läge. Så snart du trycker in avtryckaren (b) kommer högtryckstvätten att starta på nytt.

Slå ifrån maskinen komplett genom att ställa strömbrytaren (bild 1/2) på „OFF“.

6.2 Använda rengöringsmedel (bild 2)

- Fyll på rengöringsmedelstanken (23) med lämpligt rengöringsmedel.
- Rengöringsmedel tillsätts automatiskt i lågtrycksdrift.
- Rengöringsmedel får endast användas till nedanstående tillbehör.

6.2.1 Använda rengöringsmedel med spolrör för punkt- / flat stråle (bild 8)

Ställ spolröret för punkt-/ flat stråle (bild 8) på lågtrycksdrift.

6.2.2 Använda rengöringsmedel med tvättborste (bild 3)

Tvättborsten (13) är endast avsedd för lågtrycksdrift, alltså tillsätts alltid rengöringsmedel.

6.2.3 Använda rengöringsmedel med terrasstvätt (bild 3)

Fyll på rengöringsmedelstanken (25) för terrasstvätten med lämpligt rengöringsmedel. Tillsättningen sker automatiskt. Vrid på inställningsratten (+/-) (24) för att ställa in mängden som tillsätts.

Märk:

Använd endast rengöringsmedel som uttryckligen har godkänts för högtryckstvätten.

6.3 Hållare för pistol/tillbehör (bild 1)

För att pistolen och dess tillbehör ska ta så lite plats som möjligt kan de förvaras i de härför avsedda hållarna (12, 18).

6.4 Kabelhållare (bild 2)

För att nätkabeln ska ta så lite plats som möjligt kan den förvaras i kabelhållaren (10).

6.5 Slangvinda (bild 1)

Slangvindan (22) används till platsbesparande förvaring av högtrycksslangen. Lossa först högtrycksslangen från pistolen. Veva sedan upp slangvindan med veven (21) så att den ligger likformigt.

Märk! Innan högtryckstvätten används måste tryckslangen ha rullats av komplett från slangvindan.

7. Byta ut nätkabeln

Fara!

Om nätkabeln till denna produkt har skadats måste den bytas ut av tillverkaren, kundtjänst eller av en annan person med liknande behörighet eftersom det annars finns risk för personskador.

8. Rengöring, Underhåll och reservdelsbeställning

Fara!

Dra alltid ut stickkontakten inför alla rengöringsarbeten.

8.1 Rengöra maskinen

- Håll skyddsanordningarna, ventilationsöppningarna och motorkåpan i så damm- och smutsfritt skick som möjligt. Torka av maskinen med en ren duk eller blås av den med tryckluft med svagt tryck.
- Vi rekommenderar att du rengör maskinen efter varje användningstillfälle.
- Rengör maskinen med jämna mellanrum med en fuktig duk och en aning såpa. Använd inga rengörings- eller lösningsmedel. Dessa kan skada maskinens plastdelar. Se till att inga vätskor tränger in i maskinens inre.

8.2 Underhåll

8.2.1 Kontrollera vatteninsugningsfiltret

Kontrollera sugfiltret i jämna mellanrum för att undvika blockeringar som kan äventyra driften av pumpen.

Skruva av anslutningskopplingen för vattenmatningsslangen (9) från maskinen och ta sedan ut matningssilen som finns bakom. Rengör silen under rinnande vatten.

8.2.2 Lång stilleståndstid för elpumpen

Efter varje användning ska maskinen tömmas komplett på vatten. Kopplas loss vattenmatningen och slå på maskinen, tryck därefter in avtryckaren (b) (max. 1 min.) tills inget vatten längre avges. Slå därefter ifrån maskinen.

Om maskinen inte används under längre tid, uppstår kalkavlagringar i elpumpen vilket kan leda till startproblem.

8.2.3 Rengöra munstycket (bild 11)

Använd den bifogade tråden (11) till att rengöra munstycket om det har täppts till.

8.3 Reservdelsbeställning

Lämna följande uppgifter vid beställning av reservdelar:

- Maskintyp
 - Maskinens artikel-nr.
 - Maskinens ident-nr.
 - Reservdelsnummer för erforderlig reservdel
- Aktuella priser och ytterligare information finns på www.isc-gmbh.info

9. Transport

Koppla loss samtliga anslutningar innan maskinen transporteras till en annan plats. Därefter är maskinen klar för transport.

Utdragbart handtag (bild 10)

Dra ut handtaget (1) inför transport enligt beskrivningen i bild 10. Handtaget kan skjutas in så att det tar så lite plats som möjligt vid förvaring.

10. Skrotning och återvinning

Produkten ligger i en förpackning som fungerar som skydd mot transportskador. Denna förpackning består av olika material som kan återvinnas. Lämna in förpackningen till ett samlingsställe för återvinning. Produkten och dess tillbehör består av olika material som t ex metaller och plaster. Defekta produkter får inte kastas i hushållssoporna. Lämna in produkten till ett samlingsställe i din kommun för professionell avfallshantering. Hör efter med din kommun om du inte vet var närmsta samlingsställe finns.

11. Förvaring

Förvara produkten och dess tillbehör på en mörk, torr och frostfri plats samt otillgängligt för barn. Den bästa förvaringstemperaturen är mellan 5 och 30°C. Förvara elverket i originalförpackningen.

12. Möjliga orsaker till att maskinen inte fungerar

Driftstörning	Orsak	Åtgärder
Maskinen fungerar inte.	<ul style="list-style-type: none"> - Ingen elektrisk spänning i maskinen. - Förlängningskabelns ledararea är för liten eller förlängningskabeln är för lång. - Nätspänningen ligger under föreskrivet värde - Pumpen har frusit fast. 	<ul style="list-style-type: none"> - Kontrollera säkring, nätkabel och stickkontakt. Låt behöriga installatörer byta ut vid behov. - Använd en förlängningskabel med större ledararea eller en kortare förlängningskabel. - Kontakta ditt lokala elbolag. - Kontrollera, tina upp vid behov.
Motorn kör, men trycket höjs ej.	<ul style="list-style-type: none"> - Vatteninsugningsfiltret är tilltäppt. - Luft sugts in i vattenmatningen. - För stort spelrum i kopplingen. - Vattenkranen stängd. 	<ul style="list-style-type: none"> - Rengör vatteninsugningsfiltret (se 8.2.1). - Kontrollera matnings-slangen och slang-kopplingen, byt ut vid behov. - Kontrollera, byt ut vid behov. - Öppna vattenkranen.
Ojämnt driftryck.	<ul style="list-style-type: none"> - Luft sugts in i vattenmatningen. 	<ul style="list-style-type: none"> - Kontrollera matnings-slangen och slang-kopplingen, byt ut vid behov.



Endast för EU-länder

Kasta inte elverktyg i hushållssoporna.

Enligt det europeiska direktivet 2012/19/EG om avfall som utgörs av eller innehåller elektriska eller elektroniska produkter och dess tillämpning i den nationella lagstiftningen, måste förbrukade elverktyg källsorteras och lämnas in för miljövänlig återvinning.

Återvinnings-alternativ till begäran om återsändning:

Som ett alternativ till returnering är ägaren av elutrustningen skyldig att bidra till ändamålsenlig avfallshantering för det fall att utrustningen ska skrotas. Efter att den förbrukade utrustningen har lämnats in till en avfallsstation kan den omhändertas i enlighet med gällande nationella lagstiftning om återvinning och avfallshantering. Detta gäller inte för tillbehörsdelar och hjälpmedel utan elektriska komponenter vars syfte har varit att komplettera den förbrukade utrustningen.

Eftertryck eller annan duplicering av dokumentation och medföljande underlag för produkterna, även utdrag, är endast tillåtet med uttryckligt tillstånd från iSC GmbH.

Med förbehåll för tekniska ändringar.

Serviceinformation

I alla länder som nämns i garantibeviset har vi kompetenta servicepartners. Adresserna till dessa partners finns i garantibeviset. Våra partners står gärna till tjänst för alla slags servicearbeten såsom reparation och tillhandahållande av reservdelar, slitagedelar och förbrukningsmaterial.

Kom ihåg att följande delar i denna produkt är utsatta för ett bruksmässigt och naturligt slitage samt att följande delar krävs som förbrukningsmaterial.

Kategori	Exempel
Slitagedelar*	Kolborstar, spolrör, slang
Förbrukningsmaterial/förbrukningsdelar*	
Delar som saknas	

* ingår inte tvunget i leveransomfattningen!

Vid brister eller störningar kan du anmäla detta på webbplatsen www.isc-gmbh.info. Ge en detaljerad beskrivning av felet som har uppstått och besvara alltid följande frågor:

- Fungerade produkten först eller var den defekt från början?
- Märkte du av någonting innan produkten slutade att fungera (symptomer före defekt)?
- Enligt din åsikt, vilken funktion är felaktig i produkten (huvudsymptom)?
Beskriv den felaktiga funktionen.

Garantibevis

Bästa kund,
våra produkter genomgår en sträng kvalitetskontroll. Om denna produkt mot förmodan inte fungerar på rätt sätt, beklagar vi detta och ber dig att kontakta vår serviceavdelning under adressen som anges på garantikortet. Vi står även gärna till tjänst på telefon under servicenumret som anges nedan. Följande punkter gäller för att du ska kunna göra anspråk på garantin:

1. Dessa garantivillkor vänder sig enbart till konsumenter, dvs. naturliga personer som inte har för avsikt att använda denna produkt i kommersiellt syfte eller inom egen verksamhet. Dessa garantivillkor reglerar ytterligare garantitjänster som nedanstående tillverkare erbjuder köpare av nya produkter. Dessa tjänster är en komplettering till den lagstadgade garantin. Garantianspråk som regleras enligt lag påverkas inte av denna garanti. Våra garantitjänster är gratis för dig.
2. Garantitjänsterna omfattar endast sådana brister som bevisligen kan härledas till material- eller tillverkningsfel. Produkten som du har köpt ska vara ny och härstamma från nedanstående tillverkare. Vi avgör om sådana brister i produkten ska åtgärdas eller om produkten ska bytas ut. Tänk på att våra produkter endast får användas till ändamålsenligt syfte och inte har konstruerats för kommersiell, hantverksmässig eller yrkesmässig användning. Ett garantiavtal sluts därför ej om produkten inom garantitiden har använts inom yrkesmässiga, hantverksmässiga eller industriella verksamheter eller har utsatts för liknande påkänning.
3. Garantin omfattar inte:
 - Skador på produkten som kan härledas till att monteringsanvisningen missaktats eller på grund av felaktig installation, åsidosatt bruksanvisning (t ex anslutning till felaktig nätspänning eller strömart), missaktade underhålls- och säkerhetsbestämmelser, om produkten utsätts för onormala miljöfaktorer eller bristfällig skötsel och underhåll.
 - Skador på produkten som kan härledas till missbruk eller ej ändamålsenlig användning (t ex överbelastning av produkten eller användning av ej godkända insatsverktyg eller tillbehör), främmande partiklar som har trängt in i produkten (t ex sand, sten eller damm, transportskador), yttre våld eller yttre påverkan (t ex skador efter att produkten fallit ned).
 - Skador på produkten eller delar av produkten som kan härledas till bruksmässigt, normalt eller för övrigt naturligt slitage.
4. Garantitiden uppgår till 24 månader och gäller från datumet när produkten köptes. Medan garantitiden fortfarande gäller ska anspråk på garanti ställas inom två veckor efter att defekten fastställdes. Det är inte möjligt att ställa anspråk på garanti efter att garantitiden har löpt ut. Garantitiden förlängs inte när produkten repareras eller byts ut, dessutom medför sådana arbeten inte att en ny garantitid börjar gälla för produkten eller för ev. reservdelar som har monterats in. Detta gäller även vid hembesök.
5. Anmäl den defekta produkten på följande webbplats för att göra anspråk på garantin: www.isc-gmbh.info. Se till att du har sparat på kvittot eller ett annat köpebevis som påvisar att du har köpt denna produkt i nytt skick. Produkter som sänds in utan köpebevis eller utan märkskylt täcks inte av våra garantitjänster eftersom de inte kan identifieras. Om defekten i produkten täcks av våra garantitjänster, får du genast en reparerad eller ny produkt av oss.

Givetvis kan vi även, mot debitering, åtgärda skador som antingen inte täcks av garantin eller som har uppstått efter garantitidens slut. Skicka in produkten till nedanstående serviceadress.

För slitage- och förbrukningsdelar samt för delar som saknas hänvisar vi till begränsningarna i garantin enligt serviceinformationen som anges i denna bruksanvisning.



Vaara! Älä ota laitetta käyttöön, ellei ole lukenut sen käyttöohjetta!



Huomio! Käytä kuulosuojuksia. Melu saattaa aiheuttaa kuulon menetyksen.



Huomio! Käytä suojalaseja. Työn aikana syntyvät kipinät tai laitteesta sinkoilevat sirut, lastut ja pölyt saattavat aiheuttaa näkökyvyn menetyksen.



Varoitus! Painesuihku saattaa olla vaarallinen, jos sitä käytetään väärin. Suihkua ei saa kohdistaa ihmisiin, eläimiin, aktiivisiin sähkövarusteisiin tai itse pesulaitteeseen.



Tämä kone ei sovellu liitettäväksi juomavesiverkkoon (katso 5.2.5).

Vaara!

Laitteita käytettäessä tulee noudattaa tiettyjä turvallisuusvaroitoimia tapaturmien ja vaurioiden välttämiseksi. Lue sen vuoksi tämä käyttöohje / nämä turvallisuusmääräykset huolellisesti läpi. Säilytä ne hyvin, jotta niissä olevat tiedot ovat myöhemminkin milloin vain käytettävissäsi. Jos luovutat laitteen muille henkilöille, ole hyvä ja anna heille myös tämä käyttöohje / nämä turvallisuusmääräykset laitteen mukana. Emme ota mitään vastuuta tapaturmista tai vaurioista, jotka ovat aiheutuneet tämän käyttöohjeen tai turvallisuusohjeiden noudattamisen laiminlyönnistä.

1. Turvallisuusmääräykset

Laitetta koskevat turvallisuusmääräykset löydät oheistetusta vihkosesta.

Vaara!**Lue kaikki turvallisuusmääräykset ja ohjeet.**

Jos turvallisuusmääräyksiä tai muita ohjeita ei noudateta, saattaa tästä aiheutua sähköiskuja, tulipaloja ja/tai vaikeita vammoja. **Säilytä kaikki turvallisuusmääräykset ja ohjeet myöhempää tarvetta varten.**

2. Laitteen kuvaus ja toimituksen sisältö**2.1 Laitteen kuvaus (kuvat 1-3)**

1. Kahva
2. Päälle-/pois-katkaisin
3. Veden syöttöliitäntä
4. Painepesuri
5. Pistooli
6. Pidennys
7. Ruiskuputki piste-/laajasuihkeelle
8. Paineletku
9. Vedensyötön liitoskappale
10. Johdonpidike
11. Suuttimen puhdistusneula
12. Pistoolinpidike
13. Pesuharja
14. Ruuvi pidikkeen asennusta varten
15. Ruiskuputki pyörivällä suuttimella
16. Pyörä
17. Vaahtosuutin
18. Varustepidike
19. Terrassinpuhdistin
20. Vaahtosuuttimen säätöpyörä
21. Letkurummun kampi
22. Letkurumpu

23. Puhdistusainesäiliö

2.2 Toimituksen sisältö

Tarkasta tässä kuvatun toimitusselostuksen avulla, että tuote on täysimääräinen. Jos osia puuttuu, ota viimeistään 5. arkipäivänä oston jälkeen yhteyttä asiakaspalveluumme tai siihen myyntipisteeseen, josta olet ostanut laitteen, ja esitä vastaava ostosite. Huomioi tässä myös tämän ohjekirjan lopussa olevat asiakaspalveluohjeet ja takuuasuoritustaulukko.

- Avaa pakkaus ja ota laite varovasti pakkauksesta.
- Poista pakkausmateriaalit sekä pakkaus- ja kuljetusvarmistukset (mikäli käytetty).
- Tarkasta, onko toimitus täysilukuinen.
- Tarkasta, onko laitteessa ja varusteissa kuljetusvaurioita.
- Säilytä pakkaus, mikäli mahdollista, takuuaajan loppuun saakka.

Vaara!

Laite ja pakkausmateriaalit eivät ole lasten leikkikaluja! Lapset eivät saa leikkiä muovipusseilla, kelmuilla tai pienillä osilla! Niistä uhkaa nielaisu- ja tukehtumisvaara!

- Vedensyötön liitoskappale
- Pistooli
- Pidennys
- Ruiskuputki piste-/laajasuihkeelle
- Suuttimen puhdistusneula
- Tarvikepidike, vasemmalla
- Tarvikepidike, oikealla
- Johdonpidike
- Pistoolinpidike
- Pesuharja
- Ruiskuputki pyörivällä suuttimella
- Vaahtosuutin
- Terrassinpuhdistin
- Ruuvi pidikkeen asennusta varten (5 kpl)
- Alkuperäiskäyttöohjeen käännös
- Turvallisuusmääräykset

3. Määräysten mukainen käyttö

Painepesuri on tarkoitettu käytettäväksi yksityistalouksissa ajoneuvojen, koneiden, rakennusten, julkisivujen jne. puhdistamiseen painesuihkulla.


Konetta saa käyttää ainoastaan sille määrättyyn tarkoitukseen. Kaikkinainen tämän ylittävä käyttö ei ole määräysten mukaista. Kaikista tästä aiheu-

tuvista vahingoista tai loukkaantumisista on vastuussa laitteen omistaja/käyttäjä eikä suinkaan sen valmistaja.

Ole hyvä ja ota huomioon, että laitteitamme ei ole suunniteltu ja valmistettu käytettäväksi pienteollisuus- tai teollisuustarkoituksiin. Emme siksi ota mitään vastuuta vaurioista, jos laitetta käytetään pienteollisuus-, käsityöläis- tai teollisuustyöpaikoilla tai näihin verrattavissa olevissa toimissa.

Lapset eivät saa käyttää tätä laitetta. Lapsia tulee valvoa, jotta he eivät voi leikkiä laitteella. Lapset eivät saa suorittaa puhdistus- ja huoltotoimia. Henkilöt, joiden fyysiset, aistiperäiset tai henkiset kyvyt ovat vähentyneet tai joilla ei ole riittäviä tietoja tai kokemusta, eivät saa käyttää laitetta, paitsi heistä vastuullisen henkilön valvonnassa tai opastamina.

4. Tekniset tiedot

Nimellisjännite:220-240 V~ 50 Hz
 Tehonotto: 1900 W
 Mittauspaine: 10 MPa (100 bar)*
 Sallittu paine: enint. 14 MPa (140 bar)
 Mittausläpivirtausmäärä:5,8 l/min
 Vedensyötön suurin paine: 0,7 MPa (7 baaria)
 Suojaluokka:II / 
 Paino: n. 11,3 kg

* Mittauspaine on riippuvainen käytetyistä varusteista.

Vaara!

Melu ja värinä

Melu- ja värinäarvot on mitattu standardin EN 60335-2-79 mukaisesti.

Äänen painetaso L_{pA} 79 dB(A)
 Mittausvirhe K_{pA} 3 dB
 Äänen tehotaso L_{WA} 93 dB(A)
 Mittausvirhe K_{WA} 3 dB

Käytä kuulosuojuksia.

Melu saattaa aiheuttaa kuulon menetyksen.

Värinän kokonaisarvot (vektorisumma kolmesta suunnasta) mitattu standardin EN 60335-2-79 mukaisesti.

Värinänpäästöarvo $a_{rh} \leq 2,5 \text{ m/s}^2$
 Epävarmuus $K = 0,7 \text{ m/s}^2$

Ilmoitettu värinän päästöarvo on mitattu normitetun koestusmenetelmän avulla ja se saattaa muuttua, riippuen sähkötyökalun käyttötavasta ja olosuhteista, ja poikkeustapauksissa ylittää annetun arvon.

Annettua värinänpäästöarvoa voidaan käyttää vertailutarkoituksiin verrattaessa yhtä sähkötyökalua toiseen samantyyppiseen työkaluun.

Ilmoitettua värinänpäästöarvoa voidaan myös käyttää hyväksi laadittaessa päästöjen vaikutuksen alustavaa arviointia.

Rajoita melunpäästöt ja värinä mahdollisimman vähäisiksi!

- Käytä ainoastaan moitteettomia laitteita.
- Huolla ja puhdista laite säännöllisesti.
- Sovita työskentelytapasi laitteen mukaiseksi.
- Älä ylikuormita laitetta.
- Tarkastuta laite aina tarvittaessa.
- Sammuta laite, kun sitä ei käytetä.
- Käytä suojakäsineitä.

Huomio!

Jäämääriskit

Silloinkin, kun käytät tätä sähkötyökalua määräysten mukaisesti, jää jäljelle aina tietty jäämääriskit. Tämän sähkötyökalun rakenteesta ja mallista riippuen saattaa esiintyä seuraavia vaaroja:

1. keuhkovaurioita, ellei käytetä sopivaa pölysuojanaamaria.
2. kuulovaurioita, ellei käytetä soveliaita kuulosuojaimia.
3. terveydellisiä haittoja, jotka aiheutuvat kädenkäsivarren värinästä, jos laitetta käytetään pitemmän aikaa tai sitä ei käsitellä ja huolleta määräysten mukaisesti.

5. Ennen käyttöönottoa

Suosittelimme, että tämän koneen virransyöttö tehdään liittämällä se vuotovirtasuojakatkaisimeen, joka keskeyttää virransyötön heti kun vuotovirta maahan ylittää 30 mA 30 ms:n ajan, tai se varustetaan maadoitusmittarilla.

Tarkistakaa ennen käyttöönottoa, että tyyppikilven tiedot täsmäävät verkkotietojen kanssa.

Varoitus!

Vetäkää aina vahvavirtapistoke pistorasiasta, ennen kuin suoritate laitteen säätöjä.

5.1 Laitteen oikea käyttö

- Painepesuri tulee asettaa tasaiselle, kestäväle pinnalle.
- Aina konetta käytettäessä on suositeltavaa huolehtia oikeasta käyttöasennosta: yksi käsi pistoolissa ja toinen käsi pitelee ruiskuputkea.
- Vesisuihkua ei saa koskaan suunnata sähköjohtoihin tai koneeseen.
- Pumpun vähäinen vuoto on normaalia, jotta vältetään pumpun vahingoittuminen seisonnan aikana.
- Konetta ei missään tapauksessa saa käyttää tiloissa, joissa vallitsee räjähdysvaara.
- Työlämpötilan tulee olla +5 ja + 40°C välillä.
- Ruiskuputkeen tai ruiskusuuttimiin ei saa asentaa suojuksia tai tehdä muita muutoksia.
- Painepesuri on suunniteltu käytettäväksi kylmän tai keskilämpimän veden kera (kork. 40°C), korkeammat lämpötilat vahingoittavat pumppua.
- Laitteeseen tuleva vesi ei saa olla likaista, hiekkaisista eikä saastutettu kemiallisilla tuotteilla, jotka saattavat vaikuttaa heikentävästi toimintaan ja lyhentää koneen kestävyyttä.

Varoitus - Räjähdysvaara

Älä ruiskuta tulenarkoja nesteitä.

Varoitus

Paluuvirtauseston läpi virrannut vesi ei enää kelpaa juomavedeksi.

Varoitus

Jos puhdistusainetta joutuu ihollesi tai silmiin, huuhtelee se heti pois runsaalla puhtaalla vedellä. Hakeudu sitten lääkärinhoitoon tai noudata käyttötiedotteessa olevia tai huuhteluaineen valmistajan antamia ohjeita.

5.2 Asennus

5.2.1 Laitteen asennus (kuva 4a-4g)

Asenna painepesuri kuten kuvissa 4a-4g näytetään.

Viite! Paineletku täytyy aina kelata kokonaan auki painepesurin käyttöä varten.

5.2.2 Pistoolin lisäkkeiden asennus (kuva 3)

Pistooliin voidaan asentaa erilaisia lisäkkeitä. Paina tätä varten lisäke pistooliin (huomio, kevyt jousivastus) ja varmista lisäke paikalleen kiertämällä sitä.

Viite! Tarkasta, että lisäke on lujasti paikallaan, ennen kuin aloitat puhdistustyön.

Ruiskuputki pyörivällä suuttimella (15)

Käytä erityisen lujasti kiinni tarttuneeseen likaan pyörivällä suuttimella varustettua ruiskuputkea (15).

Ruiskuputki piste-/laajasuihkeelle (7)

Voit muuttaa pistesuihkeen laajasuihkeeksi kiertämällä suutinta (a) (kuva 8). Kiertämällä suutinta (b) voit vaihdella alhaisen ja korkean paineen välillä (kuva 8).

Pesuharja (13)

Pesuharjaa (13) käytetään puhdistukseen pesuaineella (alhaisella paineella).

Terassinpuhdistin (19)

Terassinpuhdistinta käytettäessä työnnä pidennys (6) pistoolin (5) ja terassinpuhdistimen (19) väliin (kuva 9).

Vahtosuutin (17)

Kääntämällä säätöpyörää (20) voit säädellä puhdistusaineen lisäämistä veteen. Suosittelemme kuitenkin käyttämään puhdistusaineita aina säästävaisesti.

5.2.3 Terassinpuhdistimen asennus (kuvat 5a - 5d)

Asenna terassinpuhdistin kuten kuvissa 5a-5d näytetään.

5.2.4 Korkeapaineletkun liitäntä (kuva 6)

Liitä paineletku (8) pistooliin.

5.2.5 Veden syöttöliitäntä (kuva 7)

Veden syöttöliitäntä (3) on varustettu liitinkappaleella (9), joka sopii vakiomallisiin letkuliitäntäjärjestelmiin. Työnnä syöttöletkun (Ø väh. 1/2" / n. 13 mm) letkuliitin veden syöttöliitännän liitinkappaleeseen (9).

Käytä vedensyötössä aina vahvistettua vesilet-kua, jossa on tavallinen liitin. Letkun pituuden tulee olla vähintään 6,0 m (ei kuulu toimitukseen).

Juomavesiliitännän ja painepesurin välille täytyy liittää putkiventtiili! Vesijohtoasentajaltasi saat tarkat tiedot.

5.2.6 Sähköliitäntä

- Tarkasta ennen laitteen liittämistä sähköverkkoon, että tyyppikilven tiedot vastaavat käytettävän verkkovirran tietoja.
- Huolehdi jatkojohtoja käyttäessäsi siitä, että ne on hyväksytyt käytettäväksi ulkona ja että

niiden johdinhalkaisija on riittävän suuri:

1-10 m: 1,5 mm²

10-30 m: 2,5 mm²

- Työnnä verkkojohdossa oleva verkkopistoke pistorasiaan.

6. Käyttö

Kone koostuu rakenneryhmästä pumpun kera, joka on suojattu iskunkestävällä kotelolla. Kone on varustettu optimaalista työskentelyasentoa varten ruiskuputkella ja pitäväpintaisella pistoolilla, joiden muoto ja varustelu vastaa voimassa olevia määräyksiä.

6.1 Käyttöönotto:

Kun olet asentanut painepesurin kaikki osat ja tehnyt kaikki liitännät, voit sitten toimia seuraavasti:

Avaa vesihana. Paina ruiskupistoolissa olevaa varmistinta (a) (kuva 3) ja vedä liipaisinvipu (b) (kuva 3) taakse, jotta laitteessa oleva ilma pääsee purkautumaan pois.

Käynnistä laite kääntämällä päälle-/pois-katkaisin (kuva 1/2) asentoon „ON“.
Toimenna sitten liipaisinvipu (b).

Sammuta laite päästämällä liipaisin (b) irti, jolloin laite kytkeytyy valmiustilaan. Kun painat liipaisinvipua (b) uudelleen, niin painepesuri käynnistyy jälleen.

Sammuta painepesuri kokonaan kääntämällä päälle-/pois-katkaisin (kuva 1/2) asentoon „OFF“.

6.2 Puhdistusaineiden käyttö (kuva 2)

- Täytä puhdistusainesäiliö (23) tarkoitukseen sopivalla puhdistusaineella.
- Puhdistusaineen sekoittaminen pesuveteen tapahtuu automaattisesti pienpainekäytössä.
- Puhdistusaineen käyttö on sallittu vain seuraavia varusteita käytettäessä.

6.2.1 Puhdistusaineen käyttö putkivarren piste-/laakasuihkulla (kuva 8)

Kytke piste-/laakasuihkuputkivarsi (kuva 8) pienpainekäytölle.

6.2.2 Puhdistusaineiden käyttö pesuharjan kera (kuva 3)

Pesuharjassa (13) on ainoastaan pienpainekäyttö, ja täten se sekoittaa veteen aina pesuainetta.

6.2.3 Puhdistusaineen käyttö terassinpuhdistimen kanssa (kuva 3)

Täytä terassinpuhdistimen puhdistusainesäiliö (25) tarkoitukseen sopivalla puhdistusaineella. Sekoittaminen veteen tapahtuu automaattisesti. Sekoitusmäärää voidaan säätää kääntämällä (+/-) säätöpyörää (24).

Viite:

Käytä ainoastaan puhdistusaineita, jotka ovat nimellisesti sopivia painepesureille.

6.3 Pistoolin/lisävarusteiden pidike (kuva 1)

Pistoolin ja sen varusteet voit säilyttää pienessä tilassa sitä varten tehdyissä pidikkeissä (12; 18).

6.4 Johdonpidike (kuva 2)

Verkkojohto voidaan panna johdonpidikkeeseen (10) sen säilyttämiseksi pienessä tilassa.

6.5 Letkurumpu (kuva 1)

Letkurumpua (22) käytetään paineletkun säilyttämiseen pienessä tilassa. Irrota ensin paineletku painepesurista. Kelaa sitten letku tasaisesti letkurummulle kampea (21) käyttäen.

Viite! Paineletku täytyy aina kelata kokonaan auki rummulta painepesurin käyttöä varten.

7. Verkkojohdon vaihtaminen

Vaara!

Kun tämän laitteen verkkojohto vahingoittuu sen on korvattava joko valmistaja tai hänen asiakas-, huolto- ja varaosapalvelunsa tai vastaavan pätevyyden omaava henkilö, jotta vaaratilanteita ei pääse syntymään.

8. Puhdistus, huolto ja varaosatilaukset

Vaara!

Irrota verkkopistoke pistorasiasta ennen kaikkia puhdistustoimia.

8.1 Puhdistus

- Pidä suojalaitteet, ilmaraot ja moottorin kotelo niin puhtaina pölystä ja liasta kuin suinki mahdollista. Pyyhi laite puhtaalla rievulla tai puhalla se puhtaaksi vähäpaineisella paineilmalla.
- Suosittelemme laitteen puhdistamista heti joka käytön jälkeen.

- Puhdista laite säännöllisin väliajoin käyttäen kosteaa riepua ja vähän saippuaa. Älä käytä sellaisia puhdistusaineita tai liuotteita, jotka saattavat syövyttää laitteen muoviosia. Huolehdi siitä, ettei laitteen sisäpuolelle pääse vettä.

8.2 Huolto

8.2.1 Veden imusuodattimen tarkastus

Tarkasta imusuodattimen aika ajoon välttääksesi tukkeumat, jotka saattavat häiritä pumpun käyttöä. Ruuvaa vedensyötön liitoskappale (9) irti laitteesta ja puhdista sen takana oleva syötön sihti juoksevan veden alla.

8.2.2 Sähköpumpun pitempi seisonta-aika

Koneesta tulee tyhjentää vesi pois kokonaan joka käytön jälkeen. Tätä varten käynnistä laite liittämättä sitä vedensyöttöön ja paina liipaisinvipua (b) (enint. 1 minuutin ajan), kunnes vettä ei enää tule. Sammuta laite sen jälkeen.

Jos laitetta ei käytetä pitempään aikaan, niin sähköpumppuun voi syntyä kalkkikertymiä, jotka aiheuttavat käynnistymisvaikeuksia.

8.2.3 Suuttimen puhdistus (kuva 11)

Tukkeutuneen suuttimen puhdistukseen käytät parhaiten mukana toimitettua lankaa (11).

8.3 Varaosatilaukset:

Varaosia tilatessasi anna seuraavat tiedot:

- Laitteen tyyppi
- Laitteen tuotenumero
- Laitteen tunnusnumero
- Tarvittavan varaosan varaosnumero.

Ajankohtaiset hinnat ja muut tiedot löydät osoitteesta www.isc-gmbh.info

9. Kuljetus

Ennen laitteen kuljettamista toiseen paikkaan tulee irrottaa ensin kaikki liitännät. Sen jälkeen laite on valmis kuljetettavaksi.

Ulosvedettävä kahva (kuva 10)

Vedä kahva (1) kuljetusta varten ulos laitteesta kuten kuvassa 10 näytetään. Kahva voidaan työntää sisään pienemmässä tilassa säilyttämistä varten.

10. Käytöstäpoisto ja uusiokäyttö

Laite on pakattu kuljetuspakkaukseen, jotta vältetään kuljetusvauriot. Tämä pakkaus on raaka-ainetta ja sitä voi siksi käyttää uudelleen tai sen voi toimittaa kierrätyksen kautta takaisin raaka-ainekiertoon. Laite ja sen varusteet on valmistettu eri materiaaleista, kuten esim. metallista ja muoveista. Vialliset laitteet eivät kuulu kotitalousjätteisiin. Laite tulee toimittaa asianmukaiseen keräyspisteeseen ammattitaitoista hävittämistä varten. Jos et tiedä, missä on tällainen keräyspiste, tiedustele asiaa kuntasi hallinnosta.

11. Säilytys

Säilytä laite ja sen varusteet valolta, kosteudelta ja pakkaselta suojatussa tilassa poissa lasten ulottuvilta. Paras säilytyslämpötila on 5°C ja 30°C välillä. Säilytä sähkötyökalut alkuperäispakkauksissaan.

12. Mahdolliset häiriönsyyt

Käyttöhäiriö	Syy	Poisto
Laite ei toimi.	<ul style="list-style-type: none"> - Laitteessa ei ole sähkövirtaa. - Jatkojohdon johdinhalkaisija on liian pieni tai jatkojohto on liian pitkä. - Verkkojännite on tarvittavaa alhaisempi - Pumppu on jäänyt. 	<ul style="list-style-type: none"> - Tarkasta varoke, verkkojohto, verkkopistoke ja anna tarvittaessa ammattihenkilön vaihtaa tilalle uusi. - Käytä jatkojohtoa, jonka johdinläpimitta on suurempi, tai lyhempää jatkojohtoa. - Ota tarvittaessa yhteyttä energiantoimittajaan. - Tarkasta, sulata tarvittaessa.
Moottori käy, mutta painetta ei kehity.	<ul style="list-style-type: none"> - Veden imusuodatin tukkeutunut. - Vedensyötössä imetään ilmaa sisään. - Ruiskusuutin liian suuri. - Vesihana suljettu. 	<ul style="list-style-type: none"> - Puhdista veden imusuodatin. (katso kohtaa 8.2.1) - Tarkasta syöttöletku ja letkuliitännät, vaihda tarvittaessa uusiin. - Tarkasta, vaihda tarvittaessa. - Avaa vesihana.
Epäsäännöllinen käyttöpaine.	<ul style="list-style-type: none"> - Vedensyötössä imetään ilmaa sisään. 	<ul style="list-style-type: none"> - Tarkasta syöttöletku ja letkuliitännät, vaihda tarvittaessa uusiin.



Koskee ainoastaan EU-maita

Älä heitä sähkötyökaluja kotitalousjätteisiin!

Euroopan direktiivin 2012/19/EY loppuunkäytetyistä sähkö- ja elektronisista laitteista ja sen kansalliseksi laiksi muuntamisen mukaan tulee käytetyt sähkötyökalut koota erikseen ja toimittaa ne ympäristöystävälliseen kierrätykseen.

Kierrätysvaihtoehto takaisinlähetykselle:

Sähkölaitteen omistaja on veloitettu laitteen palauttamisen vaihtoehtona vaikuttamaan siihen, että hänen luovuttamansa omaisuus hävitetään asianmukaisesti. Loppuun käytetty laite voidaan tätä varten luovuttaa myös keräyspisteeseen, joka suorittaa sen käytöstäpoiston kansallisten kierrätystalous- ja jätehuoltolakien tarkoittamalla tavalla. Tämä ei koske käytettyihin laitteisiin liitettyjä lisävarusteita ja apuvälineitä, joissa ei ole sähköosia.

Tuotodokumentaation ja tuotteen mukana toimitettujen papereiden osittainenkin kopiointi tai muu monistaminen on sallittu ainoastaan iSC GmbH:n nimenomaisella luvalla.

Oikeus teknisiin muutoksiin pidätetään

Asiakaspalvelutiedot

Meillä on kaikissa takuutodistuksessa mainituissa maissa päteviä asiakaspalvelusta huolehtivia kumppaneita, joiden yhteystiedot löydät takuutodistuksesta. Heidän kautta voit saada kaikki asiakaspalvelut, kuten korjaukset, varaosien ja kulumaosien sekä tarvittavien käyttömateriaalien toimitukset.

Huomaa, että seuraaviin tämän tuotteen osiin kohdistuu käytöstä johtuvaa, luonnollista kulumista, ja että seuraavia osia tarvitaan käyttömateriaaleina.

Laji	Esimerkki
Kuluvat osat*	Hiiliharjat, putki, letku
Käyttömateriaali / käyttöosat*	
Puuttuvat osat	

* ei välttämättä kuulu toimitukseen!

Puutteellisuuksien tai vikojen ilmetessä pyydämme ilmoittamaan virheestä verkossa sivustoon www.isc-gmbh.info. Ole hyvä ja anna vian tarkka kuvaus ja vastaa sen lisäksi joka tapauksessa seuraaviin kysymyksiin:

- Onko laite toiminut jo ainakin kerran, vai oliko se jo alusta lähtien viallinen?
- Havaitsetko jotain erikoista ennen vian ilmenemistä (oireita ennen vikaa)?
- Mikä mielestäsi on laitteessa vikana (pääasiallinen vika)?
Kuvaa tätä toimintavirhettä.

Takuutodistus

Arvoisa asiakas,
tuotteemme läpikäyvät erittäin tiukan laadunvalvontatarkastuksen. Mikäli tämä laite ei kuitenkaan toimi moitteettomasti, valitamme tapahtunutta suuresti ja pyydämme sinua kääntymään teknisen asiakas-palvelumme puoleen käyttäen tässä takuukortissa annettua osoitetta. Selvitämme asian mielellämme myös puhelimitse allaolevan palvelunumeron kautta. Takuuvaateiden esittämistä koskevat seuraavat määräykset:

1. Nämä takuuehdot koskevat ainoastaan kuluttajia, ts. luonnollisia henkilöitä, jotka eivät käytä tätä tuotetta sen enempää pienteollisessa kuin muussakaan itsenäisessä ammatinharjoituksessa. Nämä takuuehdot säätelevät täydentäviä takuusuorituksia, jotka allamainittu valmistaja lupaa uusien laitteidensa ostajille lakimääräisen takuun lisäksi. Ne eivät vaikuta lakimääräisiin takuusuoritus-vaateisiin millään tavalla. Takuumme on sinulle maksuton.
2. Takuusuoritus kattaa ainoastaan sellaiset hankkimasi allamainitun valmistajan uuden laitteen puutteellisuudet, jotka todistettavasti aiheutuvat materiaali- tai valmistusvirheistä, ja se on rajattu valintamme mukaan ainoastaan näiden laitteen vikojen korjaamiseen tai laitteen korvaamiseen uudella.
Ole hyvä ja ota huomioon, että laitteitamme ei ole suunniteltu käytettäväksi pienteollisuus-, käsityöläis- tai ammattitarkoituksiin. Takuusopimusta ei siksi synny, jos laitetta on takuun kestoaikana käytetty pienteollisuus-, käsityöläis- tai teollisuustyöpaikoilla tai siihen on kohdistunut näihin verrattavissa oleva rasitus.
3. Antamamme takuu ei kata näitä vaurioita:
- laitteessa esiintyneet vauriot, jotka aiheutuvat asennusohjeen noudattamatta jättämisestä tai asi-
antuntemattomasta asennuksesta, käyttöohjeen noudattamatta jättämisestä (kuten esim. liitäntä
väärrään verkkojännitteeseen tai virtalajiin) tai huolto- ja turvallisuusmääräysten laiminlyönnistä tai
laitteen altistamista epänormaaleille ympäristöolosuhteille tai puutteellisesta hoidosta ja huollosta.
- laitteessa esiintyneet vauriot, jotka aiheutuvat määräysten vastaisesta tai virheellisestä käytöstä
(esim. laitteen ylikuormitus tai hyväksymättömien liitostyökalujen tai varusteiden käyttö), vieraiden
esineiden tunkeutumisesta laitteeseen (esim. hiekka, kivet tai pöly, kuljetusvauriot), väkivoiman käy-
töstä tai ulkopuolisista tekijöistä (esim. putoamisesta aiheutuneet vahingot).
- laitteessa tai sen osissa esiintyneet vauriot, jotka aiheutuvat käytöstä johtuvasta, tavanomaisesta
tai muuten tavallisesta kulumisesta.
4. Takuuajan kesto on 24 kuukautta ja se alkaa laitteen ostopäivästä. Takuuvaateet tulee esittää en-
nen takuuajan päättymistä kahden viikon kuluessa siitä, kun olet havainnut vian. Takuuvaateiden
esittäminen takuuajan päätyttyä ei ole mahdollista. Laitteen korjaus tai vaihto ei johda takuuajan
pitenemiseen tai laitteen tai siihen mahdollisesti asennettujen varaosien takuuajan alkamiseen uu-
delleen alusta. Tämä koskee myös paikan päällä suoritettuja palveluja.
5. Viallista laitetta koskevat takuuvaateet tulee esittää osoitteella: www.isc-gmbh.info. Pidä uuden
laitteesi ostosite tai muu ostonäyttö valmiina. Ilman vastaavia tositteita tai tyyppikilpeä meille lähe-
tettujen laitteiden osalta takuuvaateet on suljettu pois, koska mahdollisuudet laitteen tunnistamiseen
puuttuvat. Mikäli takuumme kattaa laitteen vian, asiakkaalle toimitetaan korjattu tai uusi laite viipy-
mättä.

Tietysti korjaamme mielellämme korvausta vastaan myös sellaiset laitteiden viat, jotka eivät kuulu tai eivät enää kuulu takuumme piiriin. Lähetä tätä varten laite teknisen asiakaspalvelumme osoitteeseen.

Kuluvien osien, käyttöosien ja puuttuvien osien suhteen viittaamme tämän takuun rajoituksiin, jotka on selostettu tämän käyttöohjeen asiakaspalvelutiedoissa.



Oht! Ärge kasutage seadet enne, kui olete kasutusjuhendi läbi lugenud!



Ettevaatus! Kasutage kõrvaklappe. Müra võib põhjustada kuulmiskaotust.



Ettevaatus! Kandke kaitseprille. Töö ajal tekkivad sädemed ning seadmest lendavad killud, laastud ja tolm võivad halvendada nähtavust.



Hoiatus! Kõrgsurvejoad võivad asjatundmatul kasutamisel olla ohtlikud. Juga ei tohi suunata inimestele, loomadele, töötavale elektriaparatuurile ega seadmele endale.



See masin ei ole mõeldud ühendamiseks joogiveevõrku (vt 5.2.5).

Oht!

Vigastuste ja kahjustuste vältimiseks tuleb seadme kasutamisel võtta tarvitusele mõningad ohutusabinõud. Seepärast lugege kasutusjuhend / ohutusjuhised hoolikalt läbi. Hoidke need korralikult alles, et informatsioon oleks teil igal hetkel käeulatuses. Kui peaksite seadme teisele isikule edasi andma, siis andke talle ka kasutusjuhend / ohutusjuhised. Me ei võta endale vastutust õnnetuste või kahjude eest, mis tekivad käesoleva juhendi ja ohutusjuhiste mittejärgimisel.

1. Ohutusjuhised

Vastavad ohutuseeskirjad leiate kaasasolevast brošüürist.

Oht!

Lugege kõiki ohutusjuhiseid ja juhendeid.

Ohutusjuhiste ja juhendite eiramine võib põhjustada elektrilöögi, põletuse ja/või raskeid vigastusi.

Hoidke kõik ohutusjuhised ja juhendid alles.

2. Seadme kirjeldus ja tarnekomplekt**2.1 Seadme kirjeldus (joonised 1–3)**

1. Käepide
2. Toitelüliti
3. Vee pealevooluliitmik
4. Kõrgsurvepesur
5. Pesupüstol
6. Pikendus
7. Kahefunktsiooniline pesutoru (punkt-/ lehvikuga)
8. Kõrgsurvevoolik
9. Vee pealevoolu ühendusliitmik
10. Juhtmehoidik
11. Düüsipuhastusnõel
12. Püstolihoidik
13. Pesuhari
14. Kruvi hoidiku paigaldamiseks
15. Pöörleva pihustiga pesutoru
16. Ratas
17. Vahuotsak
18. Tarvikuhoidik
19. Terrassipesur
20. Vahuotsaku seadistusratas
21. Voolikutrumli vânt
22. Voolikutrummel
23. Puhastusvahendi mahuti

2.2 Tarnekomplekt

Kontrollige loendi alusel, kas tarnekomplektis on kõik vajalikud osad. Juhul, kui mõni osa on puudu, pöörduge hiljemalt 5 tööpäeva jooksul pärast kauba ostmist meie teeninduskeskusesse või lähimasse pädevasse ehitusmaterjalide kauplusse ning esitage kehtiv ostukviitung. Järgige siinkohal juhendi lõpus esitatud garantiitingimustes olevat garantiitabelit.

- Avage pakend ja võtke seade ettevaatlikult välja.
- Eemaldage pakkematerjal ning pakke- ja transporditoed (kui on olemas).
- Kontrollige, kas tarnekomplekt on terviklik.
- Kontrollige, ega seadmel ja tarvikutel pole transpordikahjustusi.
- Hoidke pakend võimalusel kuni garantiiaja lõpuni alles.

Oht!

Seade ja pakkematerjal ei ole laste mänguasjad! Lapsed ei tohi kilekottide, fooliumi ja pisidetallidega mängida! Oht alla neelata ja lämbuda!

- Vee pealevoolu ühendusliitmik
- Pesupüstol
- Pikendus
- Kahefunktsiooniline pesutoru (punkt-/ lehvikuga)
- Düüsipuhastusnõel
- Lisatarvikute hoidik, vasakul
- Lisatarvikute hoidik, paremal
- Juhtmehoidik
- Püstolihoidik
- Pesuhari
- Pöörleva pihustiga pesutoru
- Vahuotsak
- Terrassipesur
- Kruvi hoidiku paigaldamiseks (5 tk)
- Originaalkasutusjuhend
- Ohutusjuhised

3. Sihipärane kasutamine


Survepesur on ettenähtud isiklikuks kasutamiseks, sõidukite, masinate, hoonete, fassaadide survega puhastamiseks.

Masinat võib kasutada ainult sihipärasel otstarbel. Igasugune teisel otstarbel kasutamine ei ole sihipärane. Kõigi sellest tulenevate kahjude või vigastuste eest vastutab kasutaja/käitaja ja mitte tootja. Võtke palun arvesse, et meie seadmed ei ole

konstrueeritud ettevõtluses, käsitööstuses ega tööstuses kasutamise otstarbel. Me ei anna mingit garantiid, kui seadet kasutatakse ettevõtluses, käsitööstuses või tööstuses jt sarnastel tegevusaladel.

Lapsed ei tohi seda seadet kasutada. Lapsi tuleb jälgida, kontrollimaks, et nad seadmega ei mängi. Lapsed ei tohi seadet puhastada ega hooldada. Seadet ei tohi kasutada piiratud füüsiliste, sensoorsete või vaimsete võimetega isikud või ebapiisavate kogemuste ja teadmistega isikud, välja arvatud juhul, kui nad töötavad pädeva isiku järelevalve all või juhendamisel.

4. Tehnilised andmed

Nimipinge:220-240 V~ 50 Hz
 Võimsus: 1900 W
 Nimisurve: 10 MPa (100 baari)*
 Lubatud rõhk:kuni 14 MPa (140 baari)
 Arvestuslik läbivoolukogus: 5,8 l/min
 Pealevooluvee surve max: 0,7 MPa (7 baari)
 Ohutuskategooria:II / 
 Kaal: umbes 11,3 kg

* arvestuslik surve sõltub kasutatavast lisatarvikust.

Oht!

Müra ja vibratsioon

Müra- ja vibratsiooniväärtused tehti kindlaks standardi EN 60335-2-79 järgi.

Helirõhu tase L_{pA} 79 dB(A)
 Hälbepiir K_{pA} 3 dB
 Müratase L_{WA} 93 dB(A)
 Hälbepiir K_{WA} 3 dB

Kasutage kõrvaklappe.

Müra võib põhjustada kuulmiskaotust.

Võnke koguväärtused (kolme suuna vektorsumma) on kindlaks määratud standardi EN 60335-2-79 järgi.

Võngete emissiooniväärtus $a_n \leq 2,5 \text{ m/s}^2$
 Värisemine $K = 0,7 \text{ m/s}^2$

Esitatud võngete emissiooniväärtus on mõõdetud standarditud testimismeetodi järgi ning võib muutuda sõltuvalt elektritööriista kasutamise liigist ja viisist ning olla erandjuhtudel esitatud väärtusest suurem.

Esitatud võngete emissiooniväärtust võib kasutada võrdluseks mõne teise elektritööriista võngete emissiooniväärtusega.

Esitatud võngete emissiooniväärtust võib kasutada ka kahjustuste esialgseks hindamiseks.

Piirake müra teket ja vibratsiooni miinimumini!

- Kasutage ainult täiesti korras seadmeid.
- Hooldage ja puhastage seadet korrapäraselt.
- Kohandage oma töömeetodid seadmega.
- Ärge koormake seadet üle.
- Laske seadet vajaduse korral kontrollida.
- Lülitage seade välja, kui seda ei kasutata.
- Kandke kindaid.

Ettevaatus!

Jääkriskid

Ka siis, kui te kasutate elektritööriista eeskirjadekohaselt, jääb jääkriskide oht alati püsima. Esineda võivad järgmised elektritööriista konstruktsioonist ja mudelist tulenevad ohud:

1. Kopsukahjustused juhul, kui ei kanta sobivat tolmukaitsemaski.
2. Kuulmiskahjustused juhul, kui ei kanta sobivat kuulmiskaitset.
3. Tervisekahjustused, mis tulenevad käte vibreerimisest juhul, kui seadet kasutatakse pikema aja jooksul või seda ei kasutata ega hooldata nõuetele vastavalt.

5. Enne kasutuselevõttu

Soovitav on, et masina vooluvarustus peaks olema ühendatud rikkevoolukaitseülili kaudu, mis katkestab energia juurdevoolu, niipea kui lekkevool maa poole ületab 30 mA 30 ms kohta, või millel on maanduskontroll.

Enne ühendamist veenduge, et tüübisildil toodud andmed vastaksid toiteandmetele.

Hoiatus!

Enne seadme reguleerimist tõmmake toitepistik alati pistikupesast välja.

5.1 Seadme õige kasutamine

- Survepesur tuleb paigutada tasasele kindale pinnale.
- Igasugusel masina käsitsemisel on soovitatav järgida õiget kasutusasendit: üks käsi pesupüstolil ja teine pesutorul.
- Veejuga ei tohi kunagi suunata elektrijuhtmetele ega masinale.
- Vältimaks pumba kahjustusi mittetöötamise ajal, on pumba väike lekkimine normaalne.
- Masinat ei tohi mitte mingil juhul kasutada ruumides, kus on plahvatusoht.
- Töötemperatuur peab olema vahemikus +5 kuni + 40°C.
- Pesutoru või düüse ei tohi katta ning nende juures ei või muudatusi teostada.
- Survepesur on külma või mõõdukalt sooja (maksimaalselt kuni 40 °C) veega kasutamiseks, kõrgemad temperatuurid põhjustavad pumbale kahjustusi.
- Sissevoolav vesi ei tohi olla määrdunud ega tohi sisaldada liiva või kemikaale, mis mõjutavad talitlust ja võivad masina vastupidavust vähendada.

Hoiatus – plahvatusoht

Ärge pihustage süttivaid vedelikke.

Hoiatus

Vesi, mis on voolanud läbi tagasivoolutakistuse, ei ole joodav.

Hoiatus

Puhastusvahendi sattumisel nahale või silma loputage saastunud kohta kohe rohke puhta veega. Seejärel pöörduge arsti poole või järgige ohutuskaardil märgitud või loputusvahendi tootja antud juhiseid.

5.2 Kokkupanemine

5.2.1 Seadme kokkupanemine (joonis 4a-4g)

Pange kõrgsurvepesur kokku nii nagu joonistel 4a-4g on kujutatud.

Märkus! Survepesuri kasutamiseks peab survevoolik olema täielikult lahti keritud.

5.2.2 Püstoliotsakute paigaldamine (joonis 3)

Püstolile saab otsa panna erinevaid otsakuid. Selleks vajutage otsak püstoli otsa (tähelepanu, kerge vedrutakistus) ja kinnitage otsak pööramise abil.

Märkus! Kontrollige enne puhastamise alustamist, kas otsak on korralikult kinni.

Rootordüüsiga pesutoru (15)

Eriti tõrksa mustuse korral kasutage rootordüüsiga pesutoru (15).

Kahefunktsiooniline pesutoru (punkt-/ lehvikuga) (7)

Düüsi (a) keeramisega saab punktjoa muuta lehvikjoaks (joonis 8). Düüsi (b) keeramisega saab ümber lülitada madal- ja kõrgsurve vahel (joonis 8).

Pesuhari (13)

Pesuhari (13) kasutatakse pesuvahendiga puhastamiseks (madal surve).

Terrassipesur (19)

Pange terrassipuhasti kasutamise korral pikendus (6) püstoli (5) ja terrassipuhasti (19) vahele (joonis 9).

Vahuotsak (17)

Seadistusratta (20) keeramisega saab seadistada puhastusvahendi lisamist. Soovitame siiski alati puhastusvahendiga säästlikult ümber käia.

5.2.3 Terrassipuhasti paigaldamine (joonised 5a-5d)

Paigaldage terrassipuhasti, nagu on näidatud joonistel 5a-5d.

5.2.4 Kõrgsurvevooliku liitmik (joonis 6)

Ühendage kõrgsurvevoolik (8) püstoli külge.

5.2.5 Vee pealevoolu ühendus (joonis 7)

Vee pealevooluühendus (3) on varustatud standardse voolikuühendussüsteemi adapteriga (9). Pange pealevooluvooliku liitmik (min Ø 1/2" / u 13mm) vee pealevooluühenduse liitmiku (9) otsa.

Kasutage vee pealevoolu jaoks alati tugevamat, tavapärase ühendusüliliga veevoolikut. Pikkus peaks olema vähemalt 6,0 m. (ei ole kaasas)

Veekraani ja survepesuri vahele peab olema paigaldatud tagasivoolutakistus! Selleks paluge torulukkseppa.

5.2.6 Elektriühendus

- Enne ühendamist veenduge, et tüübisildil toodud andmed vastavad võrguandmetele.
- Pikendusjuhtmete kasutamisel jälgige, et need sobiksid väljas kasutamiseks ja et neil oleks piisav ristlõige:
1–10 m: 1,5 mm²
10–30m: 2,5 mm²

- Pange toitekaabli küljes asuv võrgupistik pistikupessa.

6. Käsitsemine

Masin koosneb ühest komplektist löögikindla korpusega kaetud pumbaga. Masinal on optimaalse tööasendi tarvis pesutoru ja käepidemega pesupüstol, mille vorm ja varustus vastavad kehtivatele eeskirjadele.

6.1 Kasutuselevõtt:

Kui olete kõrgsurvepesuri täielikult kokku pannud ja kõik ühendused teostanud, võite toimida järgnevalt:

Avage vee pealevool. Vabastage pesupüstoli küljes asuv päästiku kinnitus (a) (joonis 3) ja tõmmake päästikut (b) (joonis 3) tagasi, et seadmes olev õhk välja saaks.

Lülitage seade sisse; selleks seadke toitelüliti (joonis 1/2) asendisse "ON".
Nüüd vajutage päästikut (b).

Väljalülitamiseks vabastage päästik (b), seade lülitub ooteasendisse. Kohe, kui päästikut (b) uuesti tõmbate, käivitub survepesur uuesti.

Kõrgsurvepesuri täielikuks väljalülitamiseks seadke toitelüliti (joonis 1/2) asendisse "OFF".

6.2 Puhastusvahendi kasutamine (joonis 2)

- Täitke puhastusvahendi mahuti (23) vastava puhastusvahendiga.
- Puhastusvahendit lisatakse automaatselt madalsurvežiimil.
- Puhastusvahendi kasutamine on võimalik ainult järgnevate lisatarvikutega.

6.2.1 Puhastusvahendi kasutamine kahefunktsioonilise pesutoruga (punkt-/lehvikjuga) (joonis 8)

Lülitage kahefunktsiooniline pesutoru (punkt-/lehvikjuga) (joonis 8) madalsurvežiimile.

6.2.2 Puhastusvahendi kasutamine koos pesuharjaga (joonis 3)

Pesuharjal (13) on ainult madalsurvežiim ja seega lisandub alati puhastusvahendit.

6.2.3 Puhastusvahendi kasutamine koos terrassipuhastiga (joonis 3)

Täitke terrassipuhasti puhastusvahendi mahuti (25) vastava puhastusvahendiga. Lisamine toimub automaatselt. Seadistusratta (24) keeramisega (+/-) saab seadistada lisamist.

Märkus:

Kasutage ainult selliseid puhastusvahendeid, mis sobivad konkreetselt kõrgsurvepesuriga.

6.3 Pesupüstoli/tarvikute hoidik (joonis 1)

Pesupüstoli ja tarvikute ruumisäästlikuks hoiustamiseks saab neid hoida selleks ettenähtud hoidikutes (12, 18).

6.4 Kaablihoodik (joonis 2)

Ruumisäästlikuks hoiustamiseks saab toitekaablit hoida kaablihoodikul (10).

6.5 Voolikutrummel (joonis 1)

Voolikutrummel (22) on mõeldud kõrgsurvevooliku ruumisäästlikuks hoiustamiseks. Kõigepealt võtke kõrgsurvevoolik püstoli küljest ära. Kerige nüüd voolik vända (21) abil ühtlaselt voolikutrumlile.

Märkus! Survepesuri kasutamiseks peab survevoolik olema täielikult lahti keritud.

7. Toitejuhtme vahetamine

Oht!

Kui käesoleva seadme toitejuhe on kahjustatud, tuleb see ohtude vältimiseks lasta tootjal või teda esindaval klienditeenindusel või sarnase kvalifikatsiooniga isikul vahetada.

8. Puhastus, hooldus ja varuosade tellimine

Oht!

Lahutage seade enne puhastustöid vooluvõrgust.

8.1 Puhastamine

- Hoidke kaitseseadised, õhupilud ja mootori-kestad võimalikult tolmu- ja mustusevabad. Hõõrüge seade puhta rätikuga puhtaks või puhastage suruõhuga madalal survele.
- Soovitame puhastada seadet otsekohe pärast iga kasutamist.
- Puhastage seadet regulaarselt niiske rätiga.

kuga ja vähese koguse vedelseebiga. Ärge kasutage puhastusvahendeid või lahusteid; need võivad kahjustada seadme plast detaile. Arvestage sellega, et seadme sisemusse ei tohi vett sattuda.

8.2 Hooldus

8.2.1 Vee imifiltri kontrollimine

Pumba töötamist ohustavate ummistuste vältimiseks kontrollige imifiltrit regulaarselt. Keerake vee pealevoolu adapter (9) seadme küljest ja puhastage selle taga asuvat pealevoolusõela voolava vee all.

8.2.2 Elektripumba pikem kasutamata seismine

Masin tuleb pärast kasutamist iga kord täielikult veest tühjendada. Selleks tuleb seade vee pealevoolikut ühendamata sisse lülitada ja päästikut (b) vajutada (kuni 1 min), kuni vett rohkem välja ei tule. Seejärel tuleb seade välja lülitada.

Kui pumba ei ole pikemat aega kasutatud, tekivad seadmesse katlakivisetted, mis põhjustavad käivitusraskusi.

8.2.3 Düüsi puhastamine (Joonis 11)

Ummistunud düüsi puhastamiseks kasutage pahlun juuresolevat traati (11).

8.3 Varuosade tellimine

Varuosade tellimisel on vajalikud järgmised andmed:

- Seadme tüüp
- Seadme artiklinumber
- Seadme identifitseerimisnumber
- Vajamineva varuosa varuosanumber

Kehtivad hinnad ja info leiate aadressilt www.isc-gmbh.info.

9. Transportimine

Enne seadme transportimist teise kohta eemaldage kõik ühendused, alles seejärel võib seadet transportida.

Väljatõmmatav käepide (joonis 10)

Transportimiseks tõmmake käepide (1) välja, nagu on näidatud joonisel 10. Ruumisäästlikuks hoiustamiseks saab käepideme sisse lükata.

10. Utiliseerimine ja taaskasutus

Transpordikahjustuste vältimiseks on seade pakendis. See pakend on toormaterjal ja seega taaskasutatav ning selle saab toorainetöötlusse tagasi toimetada. Seade ja selle tarvikud koosnevad mitmesugustest materjalidest nagu nt metall ja plast. Katkised seadmed ei kuulu olmeprügi hulka. Asjatundlikuks käitlemiseks tuleks seade anda ära vastavasse kogumiskohta. Kui Te ei tea ühtki kogumiskohta, siis küsige teavet kohalikust omavalitsusest.

11. Hoiustamine

Hoidke seadet ja selle lisatarvikuid pimedas, kuivas ja külmakindlas ning lastele ligipääsmatus kohas. Optimaalne laotemperatuur on vahemikus 5 kuni 30°C. Hoidke elektritööriista originaalpakendis.

12. Võimalikud rikkepõhjused

Tõrge	Põhjus	Kõrvaldamine
Seade ei tööta.	<ul style="list-style-type: none"> - Seadmel puudub elektripinge. - Pikendusjuhtme ristlõige on liiga väike või on pikendusjuhe liiga pikk. - Võrgupinge on allpool ettenähtud väärtust - Pump on külmunud. 	<ul style="list-style-type: none"> - Kontrollige kaitsmeid, toitekaablit, võrgupistikut ja laske vajadusel spetsialistil vahetada. - Kasutage suurema ristlõikega pikendusjuhtmeid või kasutage lühemat pikendusjuhet. - Võtke vajadusel ühendust energiaettevõttega. - Kontrollige, vajadusel sulatage.
Mootor töötab, kuid survet ei tekita.	<ul style="list-style-type: none"> - Vee imifilter on ummistunud. - Õhu imemine vee pealevoolu. - Väljalaskedüüs on liiga suur - veekraan on kinni. 	<ul style="list-style-type: none"> - Puhastage vee imifilter. (vt 8.2.1) - Kontrollige pealevooluvoolikut ja voolikuühendusi, vajadusel vahetage. - Kontrollige, vajadusel vahetage välja. - keerake veekraan lahti.
Ebaühtlane surve töörežiimis.	<ul style="list-style-type: none"> - Õhu imemine vee pealevoolu. 	<ul style="list-style-type: none"> - Kontrollige pealevooluvoolikut ja voolikuühendusi, vajadusel vahetage.



Ainult Euroopa Liidu riikidele

Ärge visake elektrilisi tööriistu olmeprügi hulka!

Euroopa Liidu direktiiviga 2012/19/EÜ elektri- ja elektroonikaseadmete jäätmete kohta ja siseriiklikele kohaldamistele tuleb kasutatud elektrilised tööriistad koguda kokku eraldi ja leida neile keskkonnasäästlik taaskasutus.

Taaskasutusalternatiiv tagasisaatmisnõudele:

Elektriseadme omanik on kohustatud omandisuhte lõppemisel alternatiivina tagasisaatmisele kaasa aitama sobivale taaskasutusele. Seega võib vana seadme loovutada ka tagasivõtukohta, mis korraldab selle kõrvaldamise riikliku ringlusmajanduse ja jäätmeseadusandluse tähenduses. Asjasse ei puutu vanade seadmete elektrikomponentideta lisaseadmed ja abivahendid.

Tootedokumentatsiooni ja kaasasolevate dokumentide kordustrukk või muul viisil paljundamine, ka osaliselt, on lubatud ainult iSC GmbH loal.

Tehniliste muudatuste õigus reserveeritud

Hooldusteave

Meil on kõikides garantiitunnistusel loetletud riikides pädevad hoolduspartnerid, kelle kontaktandmed leiате garantiitunnistusest. Nemad on Teie käsutuses seoses mis tahes hooldusküsimustega, nagu remonditööd, varu- ja kuluosade muretsemine või kulumaterjalid.

Tuleb tähele panna, et selle toote korral esineb kasutamisest tulenevaid või loomulikke kulumisilminguidjärgmistel detailidel ning neid detaile käsitletaksekulumaterjalina.

Kategooria	Näide
Kuluosad*	Süsinikharjad, pesutoru, voolik
Kulumaterjal / Kuluosad*	
Puuduolevad detailid	

* ei pruugi tingimata tarnekomplektiga kaasas olla!

Puuduste või rikete korral palume Teid registreerida see internetis aadressil www.isc-gmbh.info. Märki-gekindlasti vea täpne kirjeldus ja vastake lisaks igal juhul järgmistele küsimustele.

- Kas seade on töötanud või oli ta algusest peale defektne?
- Kas Teile hakkas enne defekti ilmnemist midagi silma (defekti tunnused)?
- Missugune tõrge Teie arvates seadmel on (põhitunnus)?
Kirjeldage seda tõrget.

Garantiitunnistus

Lugupeetud klient!

Meie tooted läbivad range kvaliteedikontrolli. Kui seade ei peaks siiski korralikult töötama, on meil siiralt kahju ja me palume Teil pöörduda meie klienditeenindusse selle garantiitunnistuse lõpus toodud aadressil. Oleme meelsasti Teie teenistuses ka telefoni teel alltoodud teeninduse telefoninumbritel. Garantiinõuete esitamisel kehtib järgnev:

1. Käesolevad garantiitingimused on suunatud ainult tarbijatele, st füüsilistele isikutele, kes ei soovi toodet kasutada oma kommerts- või muuks iseseisvaks tegevuseks. Käesolevad garantiitingimused reguleerivad täiendavaid garantiiteenuseid, mida allpool nimetatud tootja lubab oma uute seadmete ostjatele lisaks seaduslikule garantiile osutada. See garantii ei puuduta Teie seaduslikke garantiinõudeid. Meie garantiiteenus on Teile tasuta.
2. Garantiiteenus hõlmab ainult teie poolt ostetud, allpool nimetatud tootja toodetud uue seadme neid puudusi, mis tulenevad materjali- või tootmisvigadest, ning piirneb meie valikul nende puuduste kõrvaldamise või seadme vahetamisega.
Võtke palun arvesse, et meie seadmed ei ole konstrueeritud ettevõtluses, käsitööstuses ega kutsetegevuses kasutamise otstarbel. Seetõttu ei kehti garantiileping juhul, kui seadet kasutatakse garantiiajal ettevõtluses, käsitööstuses või tööstuses jt sarnastel tegevusaladel.
3. Meie garantii alla ei kuulu:
 - kahjud, mis on tekkinud montaažijuhendi mittejärgimise või asjatundmatu paigalduse, kasutusjuhendi mittejärgimise (nagu nt vale võrgupinge või vooluliigi ühendamisel) või hooldusjuhendi ja ohutusnõuete eiramise tõttu, samuti seadme jätmise tõttu ebaharilike keskkonningimuste kätte või puuduliku hoolduse ja kontrolli tõttu.
 - seadme kahjustused, mis on tekkinud kuritegeliku või asjatundmatu käsitsemise tõttu (nagu nt seadme ülekoormamine või lubamatute instrumentide või tarvikute kasutamine), võõrkehade (nt liiv, kivid või tolmu, transpordikahjustused) seadmesse tungimisel, jõu kasutamisel või välisjõudude mõju korral (nt kahjustused mahakukkumise tagajärjel).
 - kahjustused seadmel või seadme osadel, mis on põhjustatud kasutamisest tingitud, tavalise või muu loomuliku kulumise tagajärjel.
4. Garantiiaeg on 24 kuud ning see algab seadme ostmise kuupäevaga. Garantiinõuded tuleb esitada garantiiajal kahe nädala jooksul pärast defekti tuvastamist. Garantiinõuete esitamine pärast garantiiaja kestuse lõppu on välistatud. Seadme remont või väljavahetamine pikendab garantiiaega või antakse nõude tõttu seadmele ja võimalikele paigaldatud varuosadele uus garantiiaeg. See kehtib ka kliendi juures kohapeal teostatud teeninduse korral.
5. Garantiinõude esitamiseks registreerige defektne seade aadressil: www.isc-gmbh.info. Hoidke oma seadme ostukviitung või teised ostutõendid alles. Seadmete korral, mis saadetakse ilma vastavate tõenditeta või ilma tüübisildita, on klassifitseerimise võimaluse ebapiisavuse tõttu garantii välistatud. Kui seadme defekt käib meie garantii alla, saate esimesel võimalusel tagasi remonditud või uue seadme.

Enesestmõistetavalt kõrvaldame seadmel ka neid defekte, mis ei käi garantii alla või kui garantiiaeg on läbi, kuid sel juhul tuleb Teil kulud tasuda. Selleks saatke seade meie teeninduse aadressil.

Kulu-/tarbe- ja puuduolevate detailide osas juhime tähelepanu garantiipiirangutele vastavalt selles kasutusjuhendis antud hooldusteabele.

- D** erkl art folgende Konformit t gem B EU-Richtlinie und Normen f r Artikel
- GB** explains the following conformity according to EU directives and norms for the following product
- F** d clare la conformit  suivante selon la directive CE et les normes concernant l'article
- I** dichiara la seguente conformit  secondo la direttiva UE e le norme per l'articolo
- NL** verklaart de volgende overeenstemming conform EU richtlijn en normen voor het product
- E** declara la siguiente conformidad a tenor de la directiva y normas de la UE para el art culo
- P** declara a seguinte conformidade, de acordo com as diretiva CE e normas para o artigo
- DK** attesterer folgende overensstemmelse i medf r af EU-direktiv samt standarder for artikel
- S** f rklarar f ljande  verensst mmelse enl. EU-direktiv och standarder f r artikeln
- FIN** vakuuttaa, ett  tuote t ytt t  EU-direktiivin ja standardien vaatimukset
- EE** t endab toote vastavust EL direktiivile ja standarditele
- CZ** vyd v  n sleduj ci prohl sen  o shod  podle sm rnice EU a norem pro v robek
- SLO** potrjuje slede o skladnost s smernico EU in standardi za izdelek
- SK** vyd v  n sleduj ce prehl senie o zhode podl'a smernice EU a noriem pre v robok
- H** a c kkekhez az EU-ir nyvonal  s Norm k szerint a k vetkez  konformit st jelenti ki
- PL** deklaruje zgodno c wymienionego poniżej artykułu z nast puj cymi normami na podstawie dyrektywy WE.
- BG** deklariра съответното съответствие съгласно Директива на ЕС и норми за артикул
- LV** paskaidro š du atbilst bu ES direkt vai un standartiem
- LT** apib dina š  atitikim  EU reikalavimams ir prek s normoms
- RO** declar  urm toarea conformitate conform directivei UE  i normelor pentru articolul
- GR** δηλώνει την ακόλουθη συμμόρφωση σύμφωνα με την Οδηγία ΕΚ και τα πρότυπα για το προϊόν
- HR** potvrđuje sljedeću usklađenost prema smjernicama EU i normama za artikl
- BIH** potvrđuje sljedeću usklađenost prema smjernicama EU i normama za artikl
- RS** potvrđuje sledeću usklađenost prema smernicama EZ i normama za artikal
- RUS** следующим удостоверяется, что следующие продукты соответствуют директивам и нормам ЕС
- UKR** проголошує про зазначену нижче відповідність виробу директивам та стандартам ЄС на виріб
- MK** ja izjavuva slednata soobrznost согласно EU-директивата и нормите за артикли
- TR**  r n  ile ilgili AB direktifleri ve normları gereğince a ağında a ıklanan uygunluğ  belirtir
- N** erkl rer f lgende samsvar i henhold til EU-direktiv og standarder for artikkel
- IS** L syr uppt llingu EU-reglna og annarra sta la v ru

Hochdruckreiniger TE-HP 140 (Einhell)

- | | |
|---|---|
| <input type="checkbox"/> 2014/29/EU | <input checked="" type="checkbox"/> 2006/42/EC |
| <input type="checkbox"/> 2005/32/EC_2009/125/EC | <input type="checkbox"/> Annex IV
Notified Body:
Reg. No.: |
| <input type="checkbox"/> (EU)2015/1188 | <input checked="" type="checkbox"/> 2000/14/EC_2005/88/EC |
| <input type="checkbox"/> 2014/35/EU | <input checked="" type="checkbox"/> Annex V |
| <input type="checkbox"/> 2006/28/EC | <input type="checkbox"/> Annex VI
Noise: measured $L_{WA} = 93$ dB (A); guaranteed $L_{WA} =$ dB (A)
P = 1,9 KW; L/  = cm
Notified Body: |
| <input checked="" type="checkbox"/> 2014/30/EU | <input type="checkbox"/> 2012/46/EU_(EU)2016/1628
Emission No.: |
| <input type="checkbox"/> 2014/32/EU | |
| <input type="checkbox"/> 2014/53/EU | |
| <input type="checkbox"/> 2014/68/EU | |
| <input type="checkbox"/> (EU)2016/426
Notified Body: | |
| <input type="checkbox"/> (EU)2016/425 | |
| <input checked="" type="checkbox"/> 2011/65/EU_(EU)2015/863 | |

Standard references: EN 60335-1; EN 60335-2-79; EN 62233;
EN 55014-1; EN 55014-2; EN 61000-3-2; EN 61000-3-3

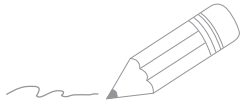
Landau/Isar, den 23.01.2020

Andreas Weichselgartner/General-Manager

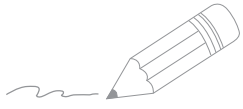
Dong/Product-Management

First CE: 2020
Art.-No.: 41.407.60 I.-No.: 11019
Subject to change without notice

Archive-File/Record: NAPR020382
Documents registrar: Sergey Hirsekorn
Wiesenweg 22, D-94405 Landau/Isar



A series of horizontal lines for writing, starting with a pencil icon at the beginning of the first line.





EH 05/2020 (01)

