

- Ⓓ **Bedienungsanleitung  
Zug-, Kapp- und Gehrungssäge**
- ⒸZ **Návod k použití  
Kapovací a pokosová pila**
- ⒸLO **Navodila za uporabo  
formatne, čelilne in zajeralne žage**
- ⒸHR **Naputak za upotrebu  
povlačne pile, pile za prorezivanje i koso rezanje**
- ⒸSK **Návod na obsluhu  
tesárskej, kapovacej a pokosnej píly**

**Einhell**<sup>®</sup>  
NEW GENERATION

4



Art.-Nr.: 43.006.60

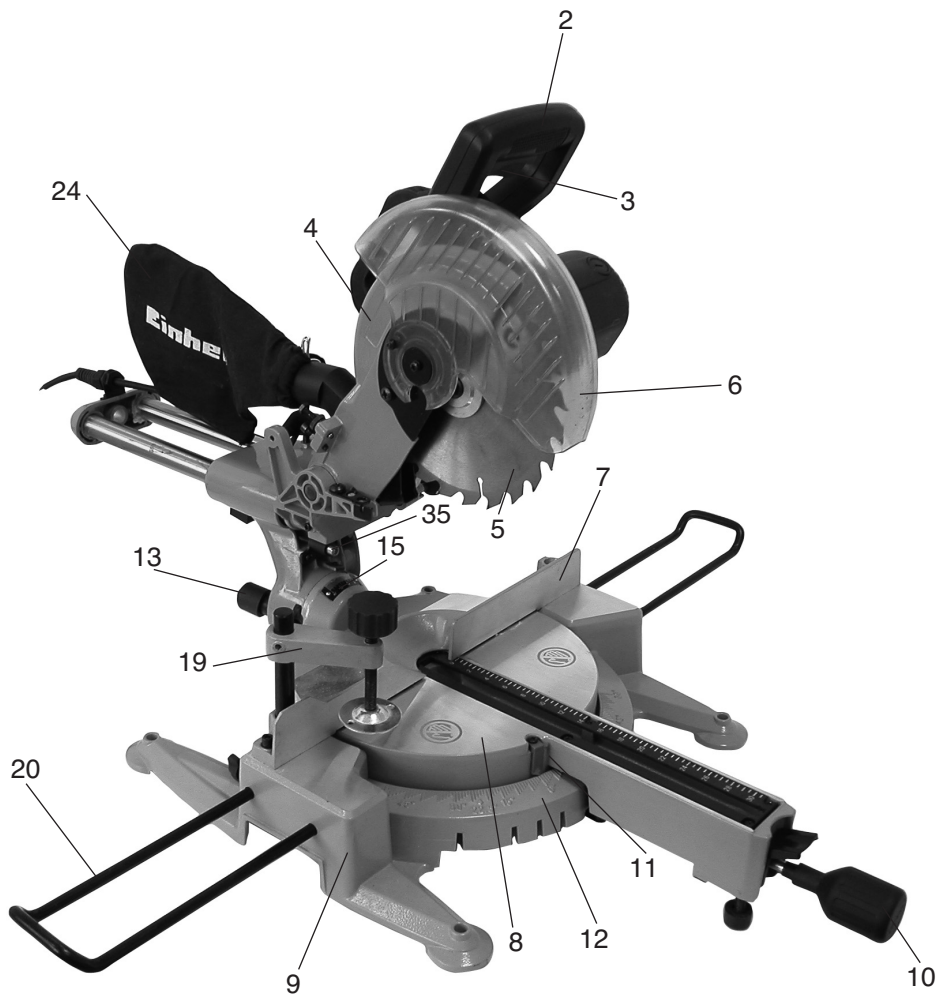
I.-Nr.: 01015

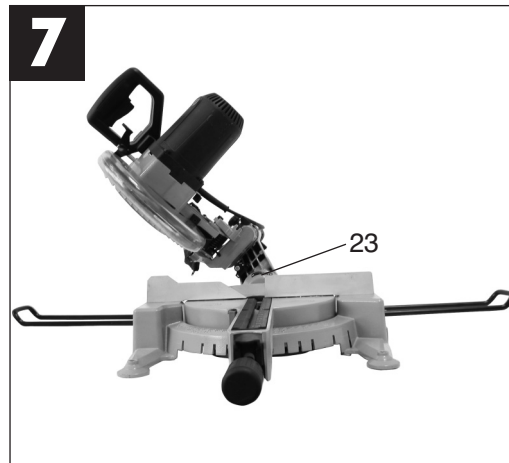
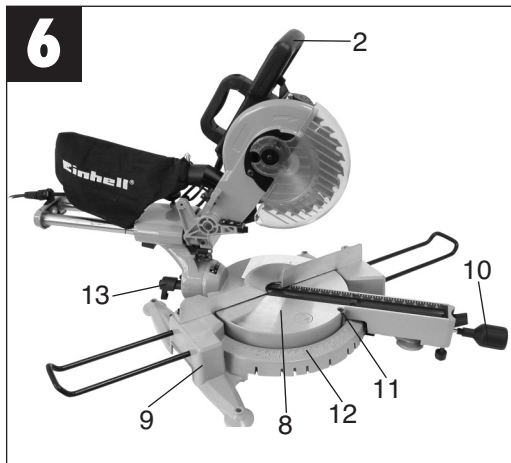
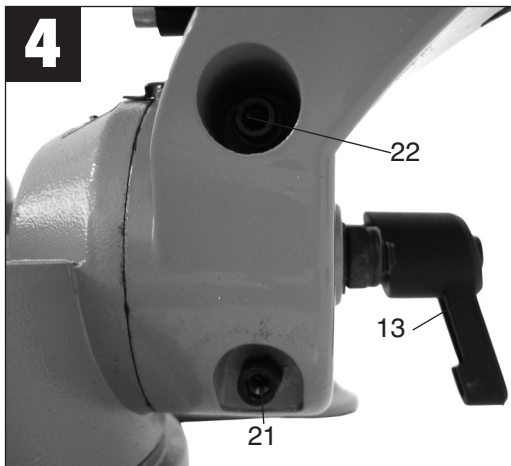
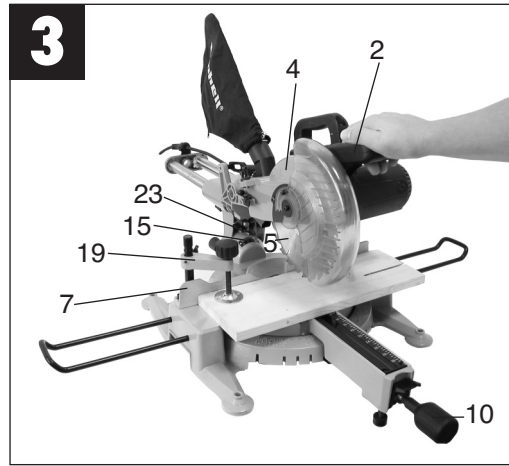
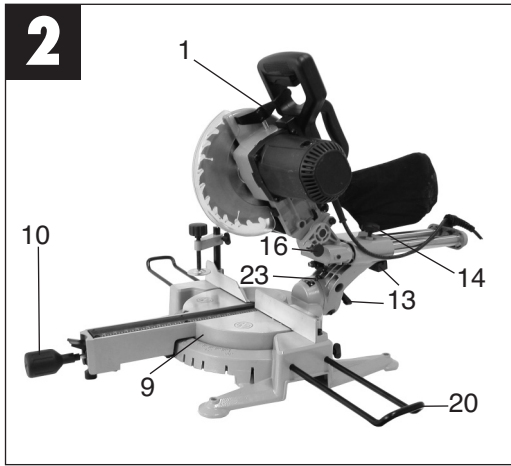
KGSZ **3050**

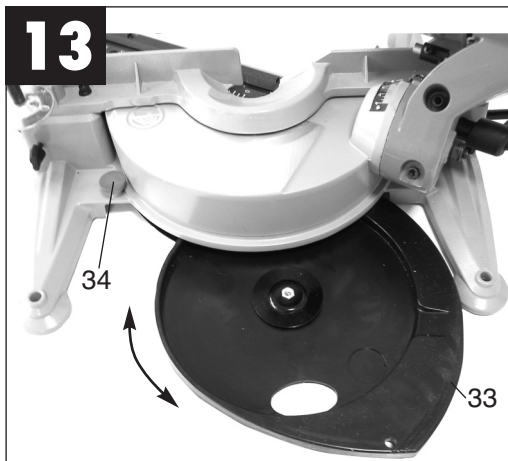
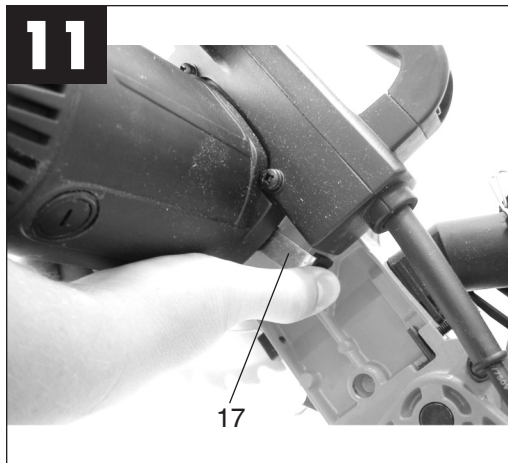
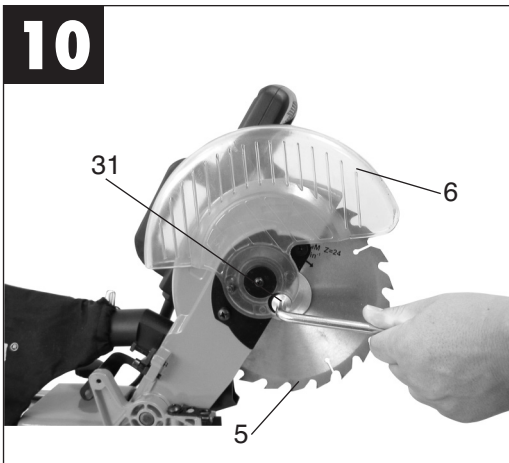
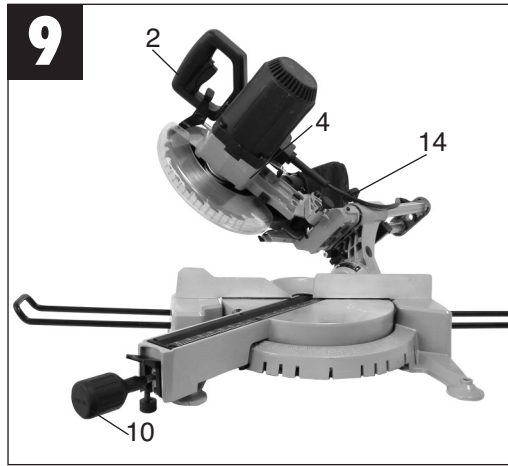
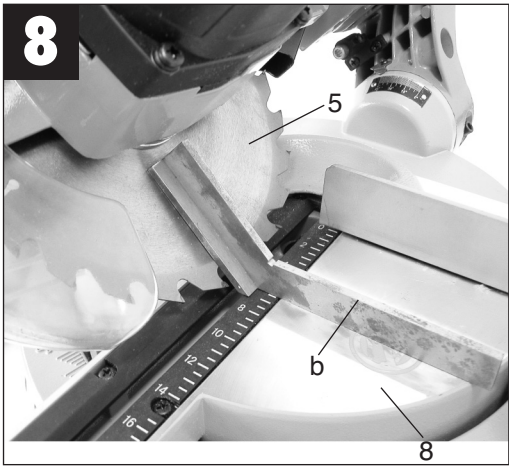


- Ⓓ Vor Inbetriebnahme Bedienungsanleitung und Sicherheitshinweise lesen und beachten
- ⒸZ Před uvedením do provozu si přečíst návod k obsluze a bezpečnostní předpisy a oboje dodržovat.
- Ⓔ Pred uporabo preberite in upoštevajte navodila za uporabo in varnostne napotke.
- ⒽR Prije puštanja u rad pročitajte i pridržavajte se ovih uputa za uporabu i sigurnosnih napomena.
- ⒺK Pred uvedením do prevádzky si prečítajte a dodržiavajte návod na obsluhu a bezpečnostné pokyny.

**1**







**D****1. Gerätebeschreibung (Abb. 1/2)**

1. Entriegelungshebel
2. Handgriff
3. Ein,- Ausschalter
4. Maschinenkopf
5. Sägeblatt
6. Sägeblattschutz beweglich
7. Anschlagsschiene
8. Drehtisch
9. Bodenplatte feststehend
10. Feststellgriff
11. Zeiger
12. Skala für Drehtisch
13. Feststellbügel
14. Rändelschraube
15. Skala
16. Sicherungsbolzen

**2. Lieferumfang**

- Kapp,- und Gehrungssäge
- Spannvorrichtung (19)
- Werkstückauflage (20)
- Hartmetallbestücktes Sägeblatt (5)
- Spänefangsack (24)

**3. Bestimmungsgemäße Verwendung**

Die Zug-, Kapp- und Gehrungssäge dient zum Kappen von Holz und Kunststoff, entsprechend der Maschinengröße.

Die Säge ist nicht zum Schneiden von Brennholz geeignet.

Die Maschine darf nur nach ihrer Bestimmung verwendet werden.

Jede weitere darüber hinausgehende Verwendung ist nicht bestimmungsgemäß. Für daraus hervorgeringene Schäden oder Verletzungen aller Art haftet der Benutzer/Bediener und nicht der Hersteller.

Es dürfen nur für die Maschine geeignete Sägeblätter verwendet werden. Die Verwendung von Trennscheiben aller Art ist untersagt.

Bestandteil der bestimmungsgemäßen Verwendung ist auch die Beachtung der Sicherheitshinweise, sowie die Montageanleitung und Betriebshinweise in der Bedienungsanleitung.

Personen, die die Maschine bedienen und warten, müssen mit dieser vertraut und über mögliche Gefahren unterrichtet sein.

Darüber hinaus sind die geltenden Unfallverhütungsvorschriften genauestens einzuhalten.

6

Sonstige allgemeine Regeln in arbeitsmedizinischen und sicherheitstechnischen Bereichen sind zu beachten.

Veränderungen an der Maschine schließen eine Haftung des Herstellers und daraus entstehende Schäden gänzlich aus.

Trotz bestimmungsmäßiger Verwendung können bestimmte Restrisikofaktoren nicht vollständig ausgeräumt werden. Bedingt durch Konstruktion und Aufbau der Maschine können folgende Punkte auftreten:

- Berührung des Sägeblattes im nicht abgedeckten Sägebereich.
- Eingreifen in das laufende Sägeblatt (Schnittverletzung)
- Rückschlag von Werkstücken und Werkstückteilen.
- Sägeblattbrüche.
- Herausschleudern von fehlerhaften Hartmetallteilen des Sägeblattes.
- Gehörschäden bei Nichtverwendung des nötigen Gehörschutzes.
- Gesundheitsschädliche Emissionen von Holzstäuben bei Verwendung in geschlossenen Räumen.

**4. Wichtige Hinweise**

Bitte lesen Sie die Gebrauchsanweisung sorgfältig durch und beachten Sie deren Hinweise. Machen Sie sich anhand dieser Gebrauchsanweisung mit dem Gerät, dem richtigen Gebrauch sowie den Sicherheitshinweisen vertraut.

**Sicherheitshinweise**

- Ziehen Sie bei jeglichen Einstell- und Wartungsarbeiten den Netzstecker.
- Geben Sie die Sicherheitshinweise an alle Personen, die an der Maschine arbeiten, weiter.
- Verwenden Sie die Säge nicht zum Brennholzsägen.
- Vorsicht! Durch das rotierende Sägeblatt besteht Verletzungsgefahr für Hände und Finger
- Überprüfen Sie vor Inbetriebnahme, ob die Spannung auf dem Typenschild des Gerätes mit der Netzspannung übereinstimmt.
- Ist ein Verlängerungskabel erforderlich, so vergewissern Sie sich, daß dessen Querschnitt für die Stromaufnahme der Säge ausreichend ist. Mindestquerschnitt 1,5 mm<sup>2</sup>
- Kabeltrommel nur im abgerolltem Zustand

verwenden.

- Die Säge nicht am Netzkabel tragen.
- Setzen Sie die Säge nicht dem Regen aus und benutzen Sie die Maschine nicht in feuchter oder nasser Umgebung.
- Sorgen Sie für gute Beleuchtung.
- Sägen Sie nicht in der Nähe von brennbaren Flüssigkeiten oder Gasen.
- Tragen Sie geeignete Arbeitskleidung! Weite Kleidung oder Schmuck, können vom rotierenden Sägeblatt erfaßt werden.
- Die Bedienungsperson muß mindestens 18 Jahre alt sein, Auszubildende mind. 16 Jahre, jedoch nur unter Aufsicht.
- Kinder von dem am Netz angeschlossenen Gerät fernhalten.
- Überprüfen Sie die Netzanschlußleitung. Verwenden Sie keine fehlerhaften oder beschädigten Anschlußleitungen.
- Halten Sie den Arbeitsplatz von Holzabfällen und herumliegenden Teilen frei.
- An der Maschine tätige Personen dürfen nicht abgelenkt werden.
- Beachten Sie die Motor - und Sägeblatt-Drehrichtung.
- Das Sägeblatt darf in keinem Fall nach dem Ausschalten des Antriebs durch seitliches Gegendrücken gebremst werden.
- Bauen Sie nur gut geschärfte, rißfreie und nicht verformte Sägeblätter ein.
- Es dürfen nur Werkzeuge auf der Maschine verwendet werden, die der EN 847-1 entsprechen.
- Fehlerhafte Sägeblätter müssen sofort ausgetauscht werden.
- Benützen Sie keine Sägeblätter, die den in dieser Gebrauchsanweisung angegebenen Kenndaten nicht entsprechen.
- Es ist sicherzustellen, daß der Pfeil auf dem Sägeblatt mit, dem angebrachtem Pfeil auf dem Gerät übereinstimmt.
- Vergewissern Sie sich, daß das Sägeblatt in keiner Stellung den Drehtisch berührt, indem Sie bei gezogenem Netzstecker das Sägeblatt mit der Hand, in der 45° und in der 90° Stellung drehen. Sägekopf gegebenenfalls nach Punkt 7.3/7.4 neu justieren.
- Es ist sicherzustellen, daß alle Einrichtungen, die das Sägeblatt verdecken, einwandfrei arbeiten.
- Die bewegliche Schutzhabe darf in geöffnetem Zustand nicht festgeklemmt werden.
- Sicherheitseinrichtungen an der Maschine dürfen nicht demontiert oder unbrauchbar gemacht werden.
- Beschädigte oder fehlerhafte Schutzeinrichtungen sind unverzüglich auszutauschen.
- Schneiden Sie keine Werkstücke, die zu klein sind, um sie sicher in der Hand zu halten.
- Vermeiden Sie ungeschickte Handpositionen, bei denen durch ein plötzliches Abrutschen eine oder beide Hände das Sägeblatt berühren könnten.
- Bei langen Werkstücken ist eine zusätzliche Auflage (Tisch, Böcke, etc.) erforderlich, um ein kippen der Maschine zu vermeiden.
- Runde Werkstücke wie Dübelstangen etc. müssen immer mit einer geeigneten Vorrichtung festgespannt werden.
- Es dürfen sich keine Nägel oder sonstige Fremdkörper in dem zu sägenden Teil des Werkstücks befinden.
- Arbeitsstellung stets seitlich vom Sägeblatt.
- Die Maschine nicht soweit belasten, daß sie zum Stillstand kommt.
- Drücken Sie das Werkstück immer fest gegen Arbeitsplatte und Anschlagschiene, um ein Wackeln bzw. Verdrehen des Werkstückes zu verhindern.
- Stellen Sie sicher, daß die Abschnitte sich seitlich von Sägeblatt entfernen können. Andernfalls ist es möglich, daß sie vom Sägeblatt erfaßt und weggeschleudert werden.
- Sägen Sie niemals mehrere Werkstücke gleichzeitig.
- Entfernen Sie nie lose Splitter, Späne oder eingeklemmte Holzteile bei laufendem Sägeblatt.
- Zum Beheben von Störungen oder zum Entfernen eingeklemmter Holzstücke die Maschine ausschalten. - Netzstecker ziehen- Umrüstungen, sowie Einstell-, Meß-, und Reinigungsarbeiten nur bei abgeschaltetem Motor durchführen. - Netzstecker ziehen-
- Überprüfen Sie vor dem Einschalten, daß die Schlüssel und Einstellwerkzeuge entfernt sind.
- Beim Verlassen des Arbeitsplatzes den Motor ausschalten und Netzstecker ziehen.
- Elektroinstallationen, Reparaturen und Wartungsarbeiten dürfen nur von Fachleuten ausgeführt werden.
- Sämtliche Schutz- und Sicherheitseinrichtungen müssen nach abgeschlossener Reparatur- oder Wartung sofort wieder montiert werden.
- Die Sicherheits-, Arbeits-, und Warnhinweise des Herstellers, sowie die in den Technischen Daten angegebenen Abmessungen, müssen eingehalten werden.
- Die einschlägigen Unfallverhütungsvorschriften und die sonstigen, allgemein anerkannten sicherheitstechnischen Regeln müssen beachtet werden.
- Merkhefte der Berufsgenossenschaft beachten



**D**

(VBG 7j).

- Schließen Sie bei jeder Tätigkeit die Staubabsaug-Einrichtung an.
- Der Betrieb in geschlossenen Räumen ist nur mit einer geeigneten Absauganlage zulässig.
- Die Kappsäge muß an einer 230 V Schukosteckdose, mit einer Mindestabsicherung von 10 A, angeschlossen werden.
- Verwenden Sie keine leistungsschwachen Maschinen für schwere Arbeiten.
- Verwenden Sie das Kabel nicht für Zwecke, für die es nicht bestimmt ist!
- Sorgen Sie für sicheren Stand und halten Sie jederzeit das Gleichgewicht.
- Überprüfen Sie das Werkzeug auf eventuelle Beschädigungen!
- Vor weiterem Gebrauch des Werkzeugs müssen Schutzvorrichtungen oder leicht beschädigte Teile sorgfältig auf ihre einwandfreie und bestimmungsgemäße Funktion untersucht werden.
- Überprüfen Sie, ob die beweglichen Teile einwandfrei funktionieren und nicht klemmen oder ob Teile beschädigt sind. Sämtliche Teile müssen richtig montiert sein und alle Bedingungen erfüllen, um den einwandfreien Betrieb des Werkzeugs sicherstellen.
- Beschädigte Schutzvorrichtungen und Teile müssen sachgemäß durch eine anerkannte Fachwerkstatt repariert oder ausgewechselt werden, soweit nichts anderes in der Gebrauchsanweisung angegeben ist.
- Lassen Sie beschädigte Schalter durch eine Kundendienstwerkstatt auswechseln.
- Dieses Werkzeug entspricht den einschlägigen Sicherheitsbestimmungen. Reparaturen dürfen nur durch eine Elektrofachkraft ausgeführt werden, indem Originalersatzteile verwendet werden; andernfalls können Unfälle für Benutzer entstehen.
- Beim Senkrechtarbeiten Vorsicht walten lassen.
- Achtung, bei Doppelgehrungsschnitten ist besondere Vorsicht geboten
- Überlasten Sie Ihr Werkzeug nicht!
- Tragen Sie eine Schutzbrille
- Verwenden Sie bei stauberzeugenden Arbeiten eine Atemmaske
- Kontrollieren Sie das Werkzeugkabel / Verlängerungskabel auf Beschädigung.

**Gehörschutz tragen****Staubschutz tragen**

Schützen Sie sich und Ihre Umwelt durch geeignete Vorsichtsmaßnahmen vor Unfallgefahren.



**Achtung:  
Laserstrahlung  
Nicht in den Strahl blicken  
Laserklasse 2**



- Nicht direkt mit ungeschützten Auge in den Laserstrahl blicken.
- Niemals direkt in den Strahlengang blicken.
- Den Laserstrahl nie auf reflektierende Flächen und Personen oder Tiere richten. Auch ein Laserstrahl mit geringer Leistung kann Schäden am Auge verursachen.
- Vorsicht - wenn andere als die hier angegebenen Verfahrensweisen ausgeführt werden, kann dies zu einer gefährlichen Strahlungsexposition führen.
- Lasermodul niemals öffnen
- Wenn die Kappsäge längere Zeit nicht benutzt wird, sollten die Batterien entfernt werden.

**Geräuschemmissionswerte**

- Das Geräusch dieser Säge wird nach DIN EN ISO 3744; 11/95, E DIN EN 31201; 6/93, ISO 7960 Anhang A; 2/95 gemessen. Das Geräusch am Arbeitsplatz kann 85 db (A) überschreiten. In diesem Fall sind Schallschutzmaßnahmen für den Benutzer erforderlich. (Gehörschutz tragen!)

	Leerlauf
Schalldruckpegel LPA	86 dB(A)
Schalleistungspegel LWA	99 dB(A)

"Die angegebenen Werte sind Emmisionswerte und müssen damit nicht zugleich auch sichere Arbeits-

**Augenschutz tragen**



platzwerte darstellen. Obwohl es eine Korrelation zwischen Emmisions- und Immisionspegeln gibt, kann daraus nicht zuverlässig abgeleitet werden, ob zusätzliche Vorsichtsmaßnahmen notwendig sind oder nicht. Faktoren, welche den derzeitigen am Arbeitsplatz vorhandenen Immisionspegel beeinflussen können, beinhalten die Dauer der Einwirkungen, die Eigenart des Arbeitsraumes, andere Geräuschquellen usw., z.B. die Anzahl der Maschinen und anderen benachbarten Vorgängen. Die zuverlässigen Arbeitsplatzwerte können ebenso von Land zu Land variieren. Diese Information soll jedoch den Anwender befähigen, eine bessere Abschätzung von Gefährdung und Risiko vorzunehmen."

## 5. Technische Daten

Wechselstrommotor	230V ~ 50Hz
Leistung	1800 Watt
Betriebsart	S1
Leerlaufdrehzahl $n_0$	4800 min <sup>-1</sup>
Hartmetallsägeblatt	∅ 210 x ∅ 30 x 2,8 mm
Anzahl der Zähne	24
Schwenkbereich	-45° / 0° / +60°
Gehrungsschnitt	0° bis 45° nach links
Sägebreite bei 90°	305 x 65 mm
Sägebreite bei 45°	215 x 65 mm
Sägebreite bei 2 x 45°	
(Doppelgehrungsschnitt)	215 x 40 mm
Gewicht	ca. 18 kg
Laserklasse	2
Wellenlänge Laser	650 nm
Leistung Laser	≤ 1 mW
Stromversorgung Lasermodul	2x1,5 v Micro (AAA)

## 6. Vor Inbetriebnahme

- Die Maschine muß standsicher aufgestellt werden, d.h. auf einer Werkbank, dem serienmäßigen Untergestell o. ä. festschrauben.
- Vor Inbetriebnahme müssen alle Abdeckungen und Sicherheitsvorrichtungen ordnungsgemäß montiert sein.
- Das Sägeblatt muß frei laufen können.
- Bei bereits bearbeitetem Holz auf Fremdkörper wie z.B. Nägel oder Schrauben usw. achten.
- Bevor Sie den Ein- / Ausschalter betätigen, vergewissern Sie sich, ob das Sägeblatt richtig

montiert ist und bewegliche Teile leichtgängig sind.

- Überzeugen Sie sich vor dem Anschließen der Maschine, daß die Daten auf dem Typenschild mit den Netzdaten übereinstimmen.

## 7. Aufbau und Bedienung

### 7.1 Säge aufbauen (Abb.1/2)

- Zum Verstellen des Drehtellers (8) den Feststellgriff (10) ca. 2 Umdrehungen lockern um den Drehteller (8) zu entriegeln.
- Drehteller (8) und Zeiger (11) auf das gewünschte Winkelmaß der Skala (12) drehen und mit dem Feststellgriff (10) fixieren.
- Durch leichtes Drücken des Maschinenkopfes (4) nach unten und gleichzeitiges Herausziehen des Sicherungsbolzens (16) aus der Motorhalterung, wird die Säge aus der unteren Stellung entriegelt.
- Maschinenkopf (4) nach oben schwenken, bis der Entriegelungshebel (1) einrastet.
- Die Spannvorrichtung (19) und die Werkstückauflage (20) können sowohl links als auch rechts an der Bodenplatte (9) befestigt werden.
- Der Maschinenkopf (4) kann durch lösen der Feststellschraube (13), nach links auf max. 45° geneigt werden.

### 7.2 Kappschnitt 90° und Drehtisch 0° (Abb.3)

Bei Schnittbreiten bis ca. 100 mm kann die Zugfunktion der Säge mit der Rändelschraube (14) in der hinteren Position fixiert werden. Sollte die Schnittbreite über 100 mm liegen, muss darauf geachtet werden, dass die Rändelschraube (14) locker und der Maschinenkopf (4) beweglich ist.

- Maschinenkopf (4) in die obere Position bringen.
- Maschinenkopf (4) am Handgriff (2) nach hinten schieben und gegebenenfalls in dieser Position fixieren. (je nach Schnittbreite)
- Legen Sie das zu schneidende Holz an die Anschlagschiene (7) und auf den Drehtisch (8).
- Das Material mit der Spannvorrichtung (19) auf der Bodenplatte (9) feststellen, um ein Verschieben während des Schneidvorgangs zu verhindern.
- Entriegelungshebel (1) drücken um den Maschinenkopf (4) freizugeben.
- Ein-, Ausschalter (3) drücken um den Motor einzuschalten. Mit dem Griff (2) gleichmäßig und mit leichtem Druck nach unten durch das Werkstück bewegen.

**D**

- Nach Beendigung des Sägevorgangs Maschinenkopf wieder in die obere Ruhestellung bringen und Ein,- Ausschalter (3) loslassen.
- Achtung!** Durch die Rückholfeder schlägt die Maschine automatisch nach oben, d.h. Griff (2) nach Schnittende nicht loslassen, sondern Maschinenkopf langsam und unter leichtem Gegendruck nach oben bewegen.

### 7.3 Feinjustierung des Anschlags für Kappschnitt 90° (Abb. 4/5)

- Den Maschinenkopf (4) nach unten senken und mit dem Sicherungsbolzen (16) fixieren.
- Feststellschraube (13) lockern.
- Anschlagwinkel (a) zwischen Sägeblatt (5) und Drehtisch (8) anlegen.
- Gegenmutter lockern und die Justierschraube (21) soweit verstellen, bis der Winkel zwischen Sägeblatt (5) und Drehtisch (8) 90° beträgt.
- Um diese Einstellung zu fixieren Gegenmutter wieder festziehen.
- Überprüfen Sie abschließend die Position der Winkelanzeige (23). Falls erforderlich, Zeiger mit Kreuzschlitzschraubendreher lösen, auf 0°-Position der Winkelskala (15) setzen und Halteschraube wieder festziehen.

### 7.4 Kappschnitt 90° und Drehtisch 0°- 45° (Abb. 6)

Mit der Kappsäge können Schrägschnitte nach links und rechts von 0°-45° zur Anschlagsschiene ausgeführt werden.

- Mit dem Handgriff (2) den Drehtisch (8) auf den gewünschten Winkel einstellen, d.h. der Zeiger (11) auf dem Drehtisch muß mit dem gewünschtem Winkelmaß (12) auf der feststehenden Bodenplatte (9) übereinstimmen.
- Den Feststellgriff (10) wieder festziehen um Drehtisch (8) zu fixieren.
- Schnitt wie unter Punkt 7.2 beschrieben ausführen.

### 7.5 Gehrungsschnitt 0°- 45° und Drehtisch 0° (Abb. 4/7)

Mit der Kappsäge können Gehrungsschnitte nach links von 0°- 45° zur Arbeitsfläche ausgeführt werden.

- Maschinenkopf (4) in die obere Stellung bringen.
- Den Drehtisch (8) auf 0° Stellung fixieren.
- Die Feststellbügel (13) lösen und mit dem Handgriff (2) den Maschinenkopf (4) nach links neigen, bis der Zeiger (23) auf das gewünschte

Winkelmaß (15) zeigt.

- Feststellbügel (13) wieder festziehen und Schnitt wie unter Punkt 7.2 beschrieben durchführen.

### 7.6 Feinjustierung des Anschlags für Gehrungsschnitt 45° (Abb. 2/4/8)

- Den Maschinenkopf (4) nach unten senken und mit dem Sicherungsbolzen (16) fixieren.
- Den Drehtisch (8) auf 0° Stellung fixieren.
- Die Feststellbügel (13) lösen und mit dem Handgriff (2) den Maschinenkopf (4) nach links, auf 45° neigen.
- 45°-Anschlagwinkel (b) zwischen Sägeblatt (5) und Drehtisch (8) anlegen.
- Gegenmutter lockern und Justierschraube (22) soweit verstellen, bis der Winkel zwischen Sägeblatt (5) und Drehtisch (8) genau 45° beträgt.
- Gegenmutter wieder festziehen um diese Einstellung zu fixieren.

### 7.7 Gehrungsschnitt 0°- 45° und Drehtisch 0°- 45° (Abb. 4/9)

Mit der Kappsäge können Gehrungsschnitte nach links von 0°- 45° zur Arbeitsfläche und gleichzeitig 0°- 45° zur Anschlagsschiene ausgeführt werden (Doppelgehrungsschnitt).

- Maschinenkopf (4) in die obere Stellung bringen.
- Den Drehtisch (8) durch Lockern des Feststellgriffes (10) lösen.
- Mit dem Handgriff (2) den Drehtisch (8) auf den gewünschten Winkel einstellen (siehe hierzu auch Punkt 7.4).
- Den Feststellgriff (10) wieder festziehen um Drehtisch zu fixieren.
- Die Feststellbügel (13) lösen und mit dem Handgriff (2) den Maschinenkopf (4) nach links, auf das gewünschte Winkelmaß neigen (siehe hierzu auch Punkt 7.5).
- Feststellbügel (13) wieder festziehen.
- Schnitt wie unter Punkt 7.2 beschrieben ausführen.

### 7.8 Spänefangsack (Abb. 1)

Die Säge ist mit einem Fangsack (24) für Späne ausgestattet.

Der Spänesack (24) kann über den Reißverschluss auf der Unterseite entleert werden.

### 7.9 Austausch des Sägeblatts (Abb. 10/11/12)

- **Netzstecker ziehen!**
- Den Maschinenkopf (4) nach oben schwenken

- Hebel drücken und Sägeblattschutz so weit nach oben klappen, bis die Aussparung im Sägeblattschutz über der Flanschschraube ist.
- Mit einer Hand drücken Sie die Sägewellensperre (17) mit der anderen Hand setzen Sie den Schraubenschlüssel (31) auf die Flanschschraube.
- Drücken Sie fest auf die Sägewellensperre (17) und drehen Sie die Flanschschraube langsam im Uhrzeigersinn. Nach max. einer Umdrehung rastet die Sägewellensperre ein.
- Jetzt mit etwas mehr Kraftaufwand Flanschschraube im Uhrzeigersinn lösen.
- Drehen sie die Flanschschraube ganz heraus.
- Das Sägeblatt (5) vom Innenflansch abnehmen nach unten herausziehen.
- Das neue Sägeblatt in umgekehrter Reihenfolge wieder einzusetzen und festziehen.  
Achtung! Die Schnittrichtung der Zähne d.h. die Drehrichtung des Sägeblattes, muß mit der Richtung des Pfeils auf dem Gehäuse übereinstimmen.
- Vor der Sägeblattmontage, müssen die Sägeblattflansche sorgfältig gereinigt werden.
- Der bewegliche Sägeblattschutz (6) ist in umgekehrter Reihenfolge wieder zu montieren.
- Bevor Sie mit der Säge weiter arbeiten, ist die Funktionsfähigkeit der Schutzeinrichtungen zu prüfen.
- Achtung! Nach jedem Sägeblattwechsel prüfen, ob das Sägeblatt in senkrechter Stellung, sowie auf 45° gekippt, im Schlitz des Drehtisches frei läuft.

#### 7.10 Aufbewahrungsfach für Ersatzsägeblatt (Abb. 13)

Die Säge ist mit einem Aufbewahrungsfach (33) für ein Ersatzsägeblatt ausgestattet. Zum Herausklappen des Aufbewahrungsfaches muss der Verriegelungsknopf (34) an der Rückseite der Säge gezogen und gleichzeitig das Aufbewahrungsfach herausgezogen werden.

#### 7.11 Laserfunktion (Abb. 12)

- Mit dem Schalter (a) kann der Laser Ein- bzw. Ausgeschaltet werden.
- Der Laser (35) wirft einen Strahl auf das Werkstück.
- Mit der Laserfunktion können genaueste Schnitte durchgeführt werden.

### 8. Wartung

- Halten Sie die Lüftungsschlitze der Maschine stets frei und sauber.

- Staub und Verschmutzungen sind regelmäßig von der Maschine zu entfernen. Die Reinigung ist am besten mit Druckluft oder einem Lappen durchzuführen.
- Alle beweglichen Teile sind in periodischen Zeitabständen nachzuschmieren.
- Benutzen Sie zur Reinigung des Kunststoffes keine ätzenden Mittel.

### 9. Ersatzteilbestellung

Bei der Ersatzteilbestellung sollten folgende Angaben gemacht werden:

- Typ des Gerätes
- Artikelnummer des Gerätes
- Ident- Nummer des Gerätes
- Ersatzteil- Nummer des erforderlichen Ersatzteils

Aktuelle Preise und Infos finden Sie unter [www.isc-gmbh.info](http://www.isc-gmbh.info)

**CZ**

## 1. Popis přístroje (obr.1/2)

1. Odblokovací páka
2. Rukojeť
3. Za-/vypínač
4. Hlava stroje
5. Pilový kotouč
6. Ochrana pilového kotouče pohyblivá
7. Dorazová lišta
8. Otočný stůl
9. Spodní deska pevně stojící
10. Zajišťovací madlo
11. Ukazatel
12. Stupnice pro otočný stůl
13. Fixační páčka
14. Rýhovaný šroub
15. Stupnice
16. Jističí čep

## 2. Rozsah dodávky

- Kapovací a pokosová pila
- Upínací zařízení (19)
- Podpěra obrobku (20)
- Pilový kotouč osazený ostřími ze slinutých karbidů (5)
- Sáček na zachytávání třísek (24)

## 3. Použití podle účelu určení

Dvouruční kapovací a pokosová pila je určena ke kapování dřeva a umělé hmoty, příslušně podle velikosti stroje.

Pila není vhodná pro řezání palivového dříví.

Stroj smí být používán pouze podle svého určení.

Každé další toto překračující použití neodpovídá účelu určení. Za z toho vyplývající škody a zranění ručí provozovatel/obsluha a ne výrobce. Smějí se používat pouze pro stroj vhodné pilové kotouče.

Použití dělicích kotoučů všech druhů je zakázáno.

Součástí použití podle účelu určení je také dbát bezpečnostních pokynů, tak jako návodu k montáži a provozních pokynů v návodu k použití.

Osoby, které stroj obsluhují a udržují, musí být s tímto seznámeny a být poučeny o možných nebezpečích.

Kromě toho musí být co nejpřísněji dodržovány platné předpisy k předcházení úrazům.

Dále je třeba dodržovat ostatní všeobecná pravidla v pracovních a bezpečnostně technických oblastech.

Změny na stroji zcela vylučují ručení výrobce a z

toho vzniklé škody.

I přes použití podle účelu určení nelze zcela vyloučit určité rizikové faktory:

- Dotyk pilového kotouče v nezakryté oblasti řezání.
- Zásah do běžícího pilového kotouče (řezné úrazy).
- Zpětné vrhání obrobků a částí obrobků.
- Zlomení pilových kotoučů.
- Vymrštění chybných částí ze slinutých karbidů z pilového kotouče.
- Poškození sluchu při nepoužívání nutné ochrany sluchu.
- Zdraví škodlivé emise dřevních prachů při použití v uzavřených prostorech.

## 4. Důležité pokyny

Prosím přečtěte si pečlivě návod k použití a dbejte jeho pokynů. Na základě tohoto návodu k použití se obeznámte s přístrojem, jeho správným použitím a také s bezpečnostními pokyny.



### Bezpečnostní pokyny

- Při všech nastavovacích a údržbářských pracích vytáhněte síťovou zástrčku.
- S bezpečnostními pokyny seznámte všechny osoby, které na stroji pracují.
- Pílu nepoužívejte k řezání topného dřeva.
- **Pozor!** Rotující pilový kotouč představuje nebezpečí pro ruce a prsty.
- Před uvedením do provozu překontrolujte, jestli napětí na typovém štítku přístroje souhlasí se síťovým napětím.
- Jestliže je potřeba prodlužovací kabel, přesvědčete se, jestli jeho průřez dostačuje pro příkon proudu pily. Minimální průřez 1,5 mm<sup>2</sup>.
- Kabelový buben používat pouze v odvinutém stavu.
- Pílu nenosit za síťový kabel.
- Nevystavujte pílu dešti a nepoužívejte stroj ve vlhkém nebo mokřím prostředí.
- Postarejte se o dobré osvětlení.
- Neřežte v blízkosti hořlavých kapalin a plynů.
- Noste vhodné pracovní oblečení! Široké oblečení nebo šperky mohou být zachyceny rotujícím pilovým kotoučem.
- Obsluhující osoba musí být stará minimálně 18 let, učni min. 16 let a musí se strojem pracovat za dohledu dospělých.
- Nepouštět děti ke stroji připojenému na síť.
- Překontrolujte síťový přívod. Nepoužívejte

- chybná nebo poškozená napájecí vedení.
- Pracoviště udržujte bez dřevných odpadů a povalujících se dílů.
  - Na stroji pracující osoby nesmí být rozptylovány.
  - Dbejte na směr otáčení motoru a pilového kotouče.
  - Pilový kotouč nesmí být v žádném případě po vypnutí pohonu zabrzdován postranním protitlakem.
  - Používejte pouze naostřené, trhlin prosté a nezdeformované pilové kotouče.
  - Na stroji smí být používány pouze nástroje, které odpovídají EN 847-1.
  - Chybné pilové kotouče musí být okamžitě vyměněny.
  - Nesmí být používány pilové kotouče, které neodpovídají parametrům udaným v tomto návodu k použití.
  - Je třeba zajistit, aby šipka na pilovém kotouči souhlasila s šípkou na přístroji.
  - Ujistěte se, zda se pilový kotouč v žádné poloze nedotýká otočného stolu a to tak, že při vytažené síťové zástrčce pilový kotouč rukou otáčíte v poloze 45° a 90°. Řezací hlavu event. podle bodu 7.3/7.4 nově justovat.
  - Je třeba zajistit, aby všechna zařízení zakrývající pilový kotouč bezvadně pracovala.
  - Pohyblivý ochranný kryt nesmí být v otevřeném stavu sevřen.
  - Bezpečnostní zařízení na stroji nesmí být demontována nebo být vyřazena z provozu.
  - Poškozená nebo chybná ochranná zařízení je nutno neprodleně vyměnit.
  - Neřežte obrobky, které jsou moc malé na to, abyste je mohli bezpečně držet v ruce.
  - Vyhýbejte se nešikovným pozicím rukou, při kterých by se náhlým uklouznutím mohla jedna nebo obě ruce dotknout pilového kotouče.
  - U dlouhých obrobků je potřebná přídavná podkládací plocha (stůl, koza, atd.), aby bylo zabráněno klopení stroje.
  - Kulaté obrobky, jako kolíkové tyče atd., musí být vždy upnuty vhodným zařízením.
  - V řezaném obrobku se nesmí nacházet hřebíky nebo jiná cizí tělesa.
  - Pracovní poloha vždy stranou pilového kotouče.
  - Stroj nezatěžovat tak dalece, aby se zastavil.
  - Tlačte obrobek vždy pevně proti pracovní desce a dorazové liště, aby se zabránilo viklání popř. přetáčení obrobku.
  - Zajistěte, aby se odřezané části nechaly odstranit bočně od pilového kotouče. Jinak by mohly být pilovým kotoučem zachyceny a vymršťeny.
  - Neřežte nikdy více obrobků současně.
  - Neodstraňujte nikdy volně ležící třísky, piliny nebo zaklíněné části dřeva při běžícím pilovém kotouči.
  - K odstraňování poruch nebo zaklíněných kusů dřeva stroj vypnout. - Vytáhnout síťovou zástrčku -
  - Přezbrojení, jako též nastavovací, měřicí a čistící práce provádět pouze při vypnutém motoru. - Vytáhnout síťovou zástrčku -
  - Před zapnutím překontrolujte, jestli jsou klíče a nastavovací nástroje odstraněny.
  - Při opuštění pracoviště vypnout motor a vytáhnout síťovou zástrčku.
  - Elektroinstalace, opravy a údržbářské práce smí být prováděny pouze odborníky.
  - Veškerá ochranná a bezpečnostní zařízení musí být po ukončené opravě nebo údržbě ihned znovu namontována.
  - Musí být dodržovány bezpečnostní, pracovní a údržbářské pokyny výrobce a také rozměry udané v technických datech.
  - Je třeba dbát příslušných bezpečnostních předpisů a jiných, všeobecně platných bezpečnostně technických pravidel.
  - Dbát brožurek s informacemi oborových profesních organizací (VBG 7j).
  - Při každé činnosti připojte zařízení na odsávání prachu.
  - Provoz v uzavřených prostorách je přípustný pouze s vhodným odsávacím zařízením.
  - Kapovací pila musí být připojena na 230 V zásuvku s ochranným kolíkem, s minimálním jištěním 10 A.
  - Nepoužívejte stroje se slabým výkonem pro těžké práce.
  - Nepoužívejte kabel k účelům, ke kterým není určen!
  - Postarejte se o bezpečný postoj a udržujte vždy rovnováhu.
  - Překontrolujte nástroj jestli nevykazuje eventuální poškození!
  - Před dalším použitím nástroje musí být ochranná zařízení nebo lehce poškozené části pečlivě překontrolovány, jestli bezvadně a podle způsobu určení fungují.
  - Překontrolujte, jestli pohyblivé části bezvadně fungují a nevážnou nebo jestli nejsou některé části poškozeny. Veškeré součásti musí být správně namontovány a splňovat všechny podmínky, aby byl zajištěn bezvadný provoz nástroje.
  - Poškozená ochranná zařízení a části musí být odborně opraveny nebo vyměněny autorizovanou odbornou dílnou, pokud není v návodu k použití nic jiného uvedeno.

**CZ**

- Poškozené vypínače nechejte vyměnit servisní dílnou.
- Toto nářadí odpovídá příslušným bezpečnostním ustanovením. Opravy smí provádět pouze elektrodobník za použití originálních náhradních dílů; v jiném případě může dojít k úrazu uživatele.
- Při svislých pracích dávat pozor.
- Pozor, při dvojitým pokosovém řezu je třeba obzvláštní pozornosti.
- Nepřetěžujte nástroj!
- Noste ochranné brýle.
- Při prашných pracích noste ochrannou masku.
- Kontrolujte kabel nářadí / prodlužovací kabel jestli není poškozen.

**Nosit ochranu zraku****Nosit ochranu sluchu****Nosit ochranu proti prachu**

Chraňte sebe a své okolí vhodnými bezpečnostními opatřeními před nebezpečím úrazu.



**Pozor:**  
**Laserové paprsky**  
**Nedívat se do paprsku**  
**Třída laseru 2**



- Nedívat se přímo nechráněnými očima do laserového paprsku.
- Nedívat se nikdy přímo do dráhy paprsků.
- Laserový paprsek nikdy nesměrovat na reflektující plochy a osoby nebo zvířata. Také laserový paprsek s nízkým výkonem může poškodit oko.
- Pozor - pokud jsou prováděny jiné postupy, než zde uvedené, může to vést k nebezpečnému ozáření paprsky laseru.
- Laserový modul nikdy neotvírejte.
- Pokud není nástroj delší dobu používán, měly by být baterie odstraněny

**Hlukové emisní hodnoty**

- Hluk této pily je měřen podle DIN EN ISO 3744; 11/95, E DIN EN 31201; 6/93, ISO 7960 dodatek A; 2/95. Hluk na pracovišti může přesahovat 85 db (A). V tomto případě jsou pro uživatele nutná ochranná opatření. (Nosit ochranu sluchu!)

Chod naprázdno	
Hladina akustického tlaku LPA	86 dB(A)
Hladina akustického výkonu LWA	99 dB(A)

„Udané hodnoty jsou emisní hodnoty a nemusí tím současně zobrazovat také bezpečné hodnoty na pracovišti. Přestože existuje korelace mezi emisními a imisními hladinami, nelze z toho spolehlivě odvodit, jestli jsou nutná dodatečná preventivní bezpečnostní opatření, nebo ne. Faktory, které mohou ovlivnit současnou, na pracovišti existující imisní hladinu, obsahují délku působení, zvláštnosti pracovní místnosti, jiné zdroje hluku atd., např. počet strojů a jiných sousedních procesů. Bezpečné hodnoty pro pracoviště se mohou také odlišovat od jedné země k druhé. Tato informace má ale přesto uživateli pomoci, aby mohl lépe odhadnout nebezpečí a rizika.“

**5. Technická data**

Motor na střídavý proud	230 V ~ 50 Hz
Výkon	1800 W
Druh provozu	S1
Počet otáček naprázdno $n_0$	4800 min <sup>-1</sup>
Pilový kotouč z tvrdokovu	Ø 210 x Ø 30 x 2,8 mm
Počet zubů	24
Rozsah výkyvu	-45° / 0° / +60°
Pokosový řez	0° až 45° doleva
Šířka řezu při 90°	305 x 65 mm
Šířka řezu při 45°	215 x 65 mm
Šířka řezu při 2 x 45°	
(dvojitý pokosový řez)	215 x 40 mm
Hmotnost	18 kg
Třída laseru	2
Vlnová délka laseru	650 nm
Výkon laseru	≤ 1 mW
Zásobování proudem laserového modulu	2x1,5 V Micro (AAA)



## 6. Před uvedením do provozu

- Stroj musí být postaven stabilně, tzn. přišroubován na pracovním stole, univerzálním podstavci apod.
- Před uvedením do provozu musí být všechny kryty a bezpečnostní zařízení správně namontovány.
- Pilový kotouč musí být volně otočný.
- U již opracovaného dřeva dbát na cizí tělesa jako např. hřebíky nebo šrouby atd.
- Před zapnutím za-/vypínače se ujistěte, zda je pilový kotouč správně namontován a zkontrolujte volný chod pohyblivých částí.
- Před připojením stroje se ujistěte, zda údaje na typovém štítku souhlasí s údaji sítě.

## 7. Montáž a obsluha

### 7.1 Montáž pily (obr. 1/2)

- K přestavění otočného talíře (8) zajišťovací madlo (10) povolit o cca 2 otočení a otočný talíř (8) odjistit.
- Otočný talíř (8) a ukazatel (11) otočit na požadovaný rozměr úhlu stupnice (12) a zajišťovacím madlem (10) fixovat.
- Lehkým tlakem hlavy stroje (4) směrem dolů a současným vytažením jisticího čepu (16) ze zavěšení motoru je pila ve spodní pracovní poloze odblokována.
- Hlavu stroje (4) vykývnout nahoru, až zapadne jisticí hák.
- Upínací zařízení (19) a podpěra obrobku (20) mohou být upevněny jak vlevo, tak vpravo na základové desce (9).
- Hlava stroje (4) může být povolením upínacího šroubu (13) nakloněna doleva na max. 45°.

### 7.2 Kapovací řez 90° a otočný stůl 0° (obr. 3)

Při šířkách řezu do 100 mm může být tažná funkce pily pomocí rýhovaného šroubu (14) fixována v zadní poloze. Pokud je šířka řezu větší než 100 mm, je třeba dbát na to, aby byl rýhovaný šroub (14) volný a hlava stroje (4) pohyblivá.

- Hlavu stroje (4) uvést do horní polohy.
- Hlavu stroje (4) posouvat rukojetí (2) směrem dozadu a v případě potřeby v této poloze fixovat (podle šířky řezu).
- Dřevo určené k řezání položte na dorazovou lištu (7) a na otočný talíř (8).
- Materiál upínacím zařízením (19) upnout na základové desce (9), aby se zabránilo posouvání během řezání.

- Odjišťovací páčku (1) posouvat doprava, aby byla uvolněna hlava stroje (4).
- Stisknout za-/vypínač (3), aby se zapnul motor. Rukojetí (2) rovnoměrně a lehkým tlakem směrem dolů projíždět obrobkem.
- Po ukončení řezání přivést hlavu stroje opět do horní klidové polohy a za-/vypínač (3) uvolnit. **Pozor!** Díky vratné pružině se stroj vrací automaticky nahoru, tzn. rukojetí (2) po ukončení řezu nepouštět, ale hlavu stroje pomalu a za mírného protitlaku posouvat nahoru.

### 7.3 Přesné seřízení dorazu pro kapovací řez 90° (obr. 4/5)

- Hlavu stroje (4) spusťte dolů a zafixujte pojistným čepem (16).
- Povolte napínací šroub (13).
- Přiložte úhelník (a) mezi list pily (5) a rotační stůl (8).
- Povolte kontramatici a rektifikační šroub (21) seřizujte tak dlouho, dokud nebude úhel mezi listem pily (5) a rotačním stolem (8) činit 90°.
- Pro fixování tohoto nastavení opět pevně utáhněte kontramatici.
- Nakonec zkontrolujte polohu indikace úhlů. Pokud je třeba, uvolněte ukazatel pomocí křížového šroubováku, nastavte na pozici 0° úhlové stupnice (15) a přídržný šroub opět pevně utáhněte.

### 7.4 Kapovací řez 90° a otočný stůl 0°- 45° (obr. 6)

Pilou KGSZ 3050 mohou být prováděny šikmé řezy doleva a doprava mezi 0°- 45° k dorazové liště.

- Rukojetí (2) nastavit otočný stůl (8) na požadovaný úhel, tzn. že ukazatel (11) na otočném stole musí souhlasit s požadovaným úhlovým rozměrem (12) na pevně stojící spodní desce (9).
- Zajišťovací madlo (10) opět utáhnout, aby byl fixován otočný stůl (8).
- Řez provést jak je uvedeno v bodě 7.2.

### 7.5 Pokosový řez 0°- 45° a otočný stůl 0° (obr. 4/7)

Pilou KGSZ 3050 mohou být prováděny pokosové řezy doleva mezi 0°- 45° k pracovní ploše.

- Hlavu stroje (4) uvést do horní polohy.
- Otočný stůl (8) fixovat v poloze 0°.
- Upínací šroub (13) povolit a rukojetí (2) hlavu stroje (4) naklonit doleva, až ukazatel (23) ukazuje na požadovaný úhlový rozměr (15).
- Upínací šroub (13) opět utáhnout a řez provést jako v bodě 7.2.



## 7.6 Jemné justování dorazu pro pokosový řez 45° (obr. 2/4/8)

- Hlavu stroje (4) sklopit dolů a fixovat jisticím čepem (16).
- Otočný stůl (8) fixovat v poloze 0°.
- Zajišťovací matici (13) uvolnit a rukojetí (2) hlavu stroje (4) naklonit doleva na 45°.
- 45° příložný úhelník (b) přiložit mezi pilový kotouč (5) a otočný stůl (8).
- Protimatici uvolnit a nastavovací šroub (22) přestavit tak dalece, až úhel mezi pilovým kotoučem (5) a otočným stolem (8) činí 45°.
- K fixování této polohy protimatici opět utáhnout.

## 7.7 Pokosový řez 0°- 45° a otočný stůl 0°- 45° (obr. 4/9)

Pilou KGSZ 3050 mohou být prováděny pokosové řezy doleva mezi 0°- 45° k pracovní ploše a současně 0°- 45° k dorazové liště (dvojitý pokosový řez).

- Hlavu stroje (4) uvést do horní polohy.
- Otočný stůl (8) povolením zajišťovacího madla (10) uvolnit.
- Rukojetí (2) nastavit otočný stůl (8) na požadovaný úhel (viz také bod 7.4).
- Zajišťovací madlo (10) opět pevně utáhnout, aby byl fixován otočný stůl.
- Zajišťovací matici (13) uvolnit a rukojetí (2) hlavu stroje (4) naklonit doleva na požadovaný úhlový rozměr (viz také bod 7.5).
- Zajišťovací matici (13) opět pevně utáhnout.
- Řez provést jak je uvedeno v bodě 7.2.

## 7.8 Odsávání třísek (obr. 1)

Pila je vybavena sáčkem na zachytávání třísek (24). Sáček na zachytávání třísek (24) může být pomocí zipu na spodní straně vyprázdněn.

## 7.9 Výměna pilového kotouče (obr. 10/11/12)

- Vytáhnout síťovou zástrčku.
- Hlavu stroje (4) vykynout nahoru.
- Páku tisknout a ochranu pilového kotouče odklopit nahoru tak dalece, až se otvor v ochraně pilového kotouče nalézá nad přírubovým šroubem.
- Jednou rukou tlačít blokovací zařízení hřídele pily (17), druhou rukou nasadit šroubový klíč (31) na šroub s přírubou.
- Tlačte pevně na blokovací zařízení hřídele pily (17) a otáčejte šroub s přírubou pomalu ve směru hodinových ručiček. Po maximálně jednom otočení blokovací zařízení hřídele pily zacvakne.
- Nyní poněkud větší silou šroub s přírubou ve

směru hodinových ručiček povolte.

- Šroub s přírubou vyšroubujte úplně.
- Pilový kotouč (5) z vnitřní příruby sejmout a směrem dolů vytáhnout.
- Nový pilový kotouč v opačném pořadí nasadit a utáhnout.
- Pozor! Zkosení zubů tzn. směr otáčení pilového kotouče, musí souhlasit se směrem šipky na krytu.
- Před montáží pilového kotouče musí být příruby pilového kotouče pečlivě očištěny.
- Pohyblivou ochranu pilového kotouče (6) v opačném pořadí opět namontovat.
- Než budete s pilou opět pracovat, je třeba překontrolovat funkčnost ochranných
- Pozor: Po výměně pilového kotouče překontrolovat, jestli pilový kotouč volně běží v zářezu otočného stolu ve svislé poloze, jako též nakloněn na 45°.

## 7.10 Příhrádka na uložení náhradního pilového kotouče (obr. 13)

Pila je vybavena příhrádkou (33) na uložení náhradního pilového kotouče. Na vyklopení této příhrádky musí být vytaženo zajišťovací tlačítko (34) na zadní straně pily a současně příhrádka vytažena.

## 7.11 Funkce laseru (obr. 12)

- Spínačem (a) může být laser za-, resp. vypnut.
- Laser (35) vrhá na obrobek paprsek.
- S laserem mohou být prováděny přesné řezy

## 8. Údržba

- Udržujte větrací otvory stroje vždy volné a čisté.
- Prach a nečistoty ze stroje pravidelně odstraňovat. Čištění provádět nejlépe stlačeným vzduchem nebo hadrem.
- Všechny pohyblivé části je třeba v pravidelných odstupech namazat.
- K čištění plastu nepoužívejte žíravé prostředky.

## 9. Objednání náhradních dílů

Při objednávce náhradních dílů je třeba uvést následující údaje:

- Typ přístroje
- Číslo artiklu přístroje
- Identifikační číslo přístroje
- Číslo požadovaného náhradního dílu

Aktuální ceny a informace naleznete na [www.isc-gmbh.info](http://www.isc-gmbh.info)

## 1. Opis naprave (Slika 1/2)

1. Ročaj za odpahnjevanje
2. Ročaj
3. Stikalo za vklop / izklop
4. Glava stroja
5. List žage
6. Zaščita lista žage, pomična
7. Naslonski del
8. Obračalna miza
9. Osnovna plošča, fiksno nameščena
10. Pritrdilni ročaj
11. Kazalec
12. Skala za obračalno mizo
13. Naravnalna ročka
14. Narebričeni vijak
15. Skala
16. Varovalni zatič

## 2. Obseg dobave

- Čelilna in zajeralna žaga
- Vpenjalna naprava (19)
- Polagalo za obdelovanec (20)
- List žage z trdokovinsko oblogo (5)
- Vrečka za žagalne ostružke (24)

## 3. Namenska uporaba

Čelilna in zajeralna žaga se uporablja za čeljenje lesa in plastike odgovarjajoče velikosti stroja.

Žaga ni namenjena za rezanje lesa za kurjavo.

Stroj se lahko uporablja samo za namen, za katerega je izdelani.

Vsaka druga vrsta uporabe, ki ni v skladu z namensko uporabo te žage, ni namenska uporaba. V primeru kakršnih koli škod ali poškodb v primeru nenamenske uporabe nosi vso odgovornost uporabnik/upravljalac žage in ne proizvajalec. Uporabljati se smejo samo za ta stroj določeni listi žage. Prepovedana je uporaba kakršnih koli rezalnih plošč.

Sestavni del namenske uporabe je tudi spoštovanje varnostnih napotkov pri delu z žago kot tudi navodil za montažo in napotkov za delo z žago, ki so navedeni v navodilih za uporabo.

Osebe, ki delajo s strojem in ga vzdržujejo, morajo poznati ta navodila in biti poučeni o možnih nevarnostih.

Pri delu z žago je treba najnatančneje upoštevati veljavne predpise za preprečevanje nezgod pri delu.

Upoštevati je treba ostale splošne predpise na področju medicine dela in tehnične varnosti.

Spreminjanje stroja v celoti izključuje jamstvo proizvajalca in njegovo odgovornost za nastalo

škodo zaradi izvedenih sprememb na stroju.

Kljub spoštovanju namenske uporabe pa ni možno v celoti izključiti vseh faktorjev tveganja.

Zaradi konstrukcije in sestave stroja se lahko zgodi sledeče:

- Kontakt z listom žage v nepokritem območju delovanja lista žage.
- Poseganje v vrteči se list žage ( poškodbe vreznin )
- Odboj obdelovanca in delov obdelovanca
- Lom lista žage
- Izmet odlomljenih koščkov trde kovine lista žage
- Poškodbe ušes zaradi neuporabe zaščite za ušesa
- Zdravju škodljive emisije lesnega prahu pri žaganju v zaprtih prostorih

## 4. Pomembni napotki

Prosimo, če skrbno preberete navodila za uporabo in upoštevate napotke, ki so navedeni v navodilih. S pomočjo navodil za uporabo se seznanite z napravo, s pravilno uporabo žage in z varnostnimi napotki.



### Varnostni napotki

- Pri vsakem nastavljanju in vzdrževanju stroja potegnite iz električnega omrežja električni vtikač.
- Varnostne napotke posredujte vsem osebam, ki delajo s strojem.
- Žage ne uporabljajte za žaganje lesa za kurjavo.
- **Previdno!** Zaradi vrtežega se lista žage obstaja nevarnost poškodb rok in prstov.
- Pred zagonom žage preverite, če napetost na podatkovni tablici žage ustreza napetosti električnega omrežja.
- Če potrebujete kabelski podaljšek, se prepričajte, če je presek kabelskega podaljška ustrezen za napajalni električni tok za žago. Najmanjši presek kabla mora biti 1,5 mm<sup>2</sup>.
- Pri uporabi kabeskega podaljška popolnoma odvijte kabelski kolut.
- Žage ne nosite za električni priključni kabel.
- Žage ne izpostavljajte dežju in je ne uporabljajte v vlažnem ali mokrem okolju.
- Poskrbite za dobro osvetlitev.
- Ne žagajte v bližini gorljivih tekočin ali plinov.
- Nosite primerno delovno obleko! Ohlapne dele obleke ali nakit lahko zagradi vrteči se list žage.
- Upravljalac mora biti star najmanj 18 let, vajenci najmanj 16 let vendar pod nadzorstvom.
- Otroci se ne smejo zadrževati v bližini stroja, če je le-ta priključen na električno omrežje.
- Preverite električni priključni kabel. Ne uporabljajte pomanjkljivih ali poškodovanih električnih priključnih kablov.

**SLO**

- Delovni prostor naj bo čist in brez lesnih odpadkov ter naokrog ležečih predmetov.
- Ne motite osebja med delom z žago.
- Pazite na smer vrtenja motorja in lista žage.
- Lista žage ne smete v nobenem primeru po izključitvi pogona žage zaustavljati s pritiskanjem ob strani lista.
- V žago vstavljajte samo ostre, nepoškodovane in nezvite liste žage.
- Na žagi lahko uporabljate samo orodje, ki odgovarja standardom EN 847-1.
- Poškodovane liste žage je potrebno takoj zamenjati.
- Ne uporabljajte listov žage, ki ne odgovarjajo v teh navodilih za uporabo navedenim podatkom.
- Prepričajte se, če puščica na listu žage kaže v isto smer kot puščica na žagi.
- Prepričajte se, če se list žage v nobenem položaju ne dotika obračalne mize tako, da pri izključenem električnem kablju z roko obračate list žage pod kotom 45( in 90(. Po potrebi na novo nastavite glavo žage po navodilih v točki 7.3/7.4.
- Preverite, če vsa oprema, ki pokriva list žage, pravilno deluje.
- Pomičnega pokrova lista žage ne smete pritrjevati v odprtem položaju.
- Ne smete demontirati ali izključevati varnostno-zaščitne opreme na stroju.
- Nemudoma je treba zamenjati poškodovane ali pomanjkljive dele varnostno-zaščitne opreme.
- Ne žagajte predmetov, ki so premajhni, da bi jih lahko varno držali z roko.
- Izogibajte se neprimernemu položaju rok, ko bi se lahko ena ali obe roki zaradi nepričakovanega zdrs dotaknili lista žage.
- Pri dolgih obdelovancih je potrebno uporabljati dodatne podstavke (miza, podporni nosilec, itd), da bi preprečili prevračanje stroja.
- Okrogle obdelovance, kot na primer okrogle palice, ipd., je treba zmeraj pritrditi z odgovarjajočo vpenjalno napravo.
- V obdelovancu, ki ga žagate, se ne smejo nahajati žebli ali drugi tujki.
- Delovni položaj mora biti zmeraj ob strani lista žage.
- Stroja ne smete toliko obremenjevati, da bi se zaustavilo vrtenje lista žage.
- Zmeraj čvrsto pritiskajte obdelovanec na podstavno ploščo in na prislon, da preprečite majanje oz. obračanje obdelovanca.
- Prepričajte se, če je možno ob strano odstranjevati odžagane dele. V nasprotnem lahko vrteči se list žage takšne dele zagrabi in jih vrže v stran.
- Nikoli ne žagajte istočasno več obdelovancev naenkrat.
- Nikoli ne odstranjujte trske, ostružke ali zataknjene dele lesa, če se list žage vrti.
- V namen odprave motenj ali odstranjevanja zataknenih delov izključite stroj, t.p. potegnite električni priključni kabel iz električnega omrežja.
- Predelave, nastavljanje, merjenje in čiščenje izvajajte samo pri izključenem stroju, t.p. potegnite električni priključni kabel iz električnega omrežja.
- Pred vklopom žage se prepričajte, če ste odstranili ključne in orodje za nastavljanje.
- Ko zapuščate delovno mesto, ugasnite žago in izvlecite električni priključni kabel iz električnega omrežja.
- Električne instalacije, popravila in vzdrževalna dela lahko izvajajo samo elektrostrokovnjaki.
- Po zaključenih popravilnih ali vzdrževalnih delih je treba takoj ponovno montirati vso zaščitno in varnostno opremo.
- Spoštovati je treba varnostne, delovne in vzdrževalne napotke proizvajalca kot tudi v tehničnih podatkih navedene izmere.
- Spoštovati je treba veljavne predpise za preprečevanje nezdod pri delu in tudi druga splošno veljavna varnostna tehnična pravila.
- Upoštevajte navodila poklicnih združenj (VBG 7).
- Pri vsakem žaganju vključite napravo za odsesavanje prahu.
- Uporaba žage v zaprtih prostorih je dovoljena samo z uporabo primerne opreme za odsesavanje prahu.
- Čelilno žago je treba priključevati na 230 V šuko vtičnico z varovalko najmanj 10 A.
- Ne uporabljajte strojev s slabšo kapaciteto za težka žagalna opravila.
- Kabla ne uporabljajte za namene, za katere ni izdelani.
- Poskrbite za varni položaj pri delu in pazite zmeraj na ravnotežje.
- Preverjajte eventualno poškodovanost orodja.
- Pred nadaljnjo uporabo orodja je treba skrbno preveriti zaščitno varnostno opremo ali rahlo poškodovane dele ter njihovo brezhibno in namensko delovanje.
- Prepričajte se, če pomični deli brezhibno delujejo, se ne zatikajo in niso poškodovani. Vsi deli morajo biti pravilno montirani in izpolnjeni morajo biti vsi pogoji za brezhibno obratovanje orodja.
- Poškodovano varnostno zaščitno opremo in ostale dele stroja morajo popraviti ali zamenjati strokovnjaki v odgovarjajoči tehnični službi, če ni drugače navedeno v navodilih za uporabo.
- Poškodovana stikala naj zamenjuje odgovarjajoča servisna služba.
- To orodje je v skladu z veljavnimi varnostnimi predpisi. Popravila lahko izvajajo samo odgovarjajoči elektro strokovnjaki, ki morajo uporabljati samo originalne nadomestne dele. V

nasprotnem lahko pride do poškodb oz. nezdod uporabnika.

- Pri izvajanju navpičnega dela je treba biti pazljiv.
- Pozor! Pri izvajanju dvojnih zajeralnih rezov je treba biti posebej pazljiv.
- Ne preobremenjujte Vašega orodja!
- Uporabljajte zaščitna očala.
- Pri izvajanju del, ko nastaja prah, uporabljajte masko za dihanje.
- Preverjajte brezhibno stanje kabla orodja / kableskega podaljška.



### Uporaba zaščite za oči.



### Uporaba zaščite za ušesa.



### Uporaba zaščite pred prahom.

Zavarujte sebe in Vaše okolje z odgovarjajočimi varnostnimi ukrepi pred nevarnostjo nezdod.



**Pozor:**  
**Lasersko žarčenje**  
**Ne glejte v laserski žarek**  
**Laserski razred 2**

Achtung  
Laserstrahlung  
Nicht in den Strahl blicken!  
Laserspezifikation  
nach EN 60825-1:1994+A2:2001+A11:1996  
Laser Klasse 2 1894S  
λ: 650 nm P: ≤ 1 mW

- Ne glejte z nezaščitenimi očmi v laserski žarek.
- Nikoli ne pogledite direktno v pot laserskega žarka.
- Nikoli ne usmerjajte laserskega žarka na odbojne površine in osebe ali živali. Tudi laserski žarek majhne moči lahko povzroči poškodbo oči.
- Previdno! Če se izvajajo drugačni načini postopkov kot je navedeno tukaj, lahko pride do nevarne eksplozije žarčenja.
- Nikoli ne odpirajte laserskega modula.
- Če naprave ne boste uporabljali dlje časa, morate odstraniti baterije.

## Emisijske vrednosti za hrup

- Hrup te žage se meri po DIN EN ISO 3744; 11/95, E DIN EN 31201; 6/93, ISO 7960 Priloga A; 2/95. Hrup na delovnem mestu lahko presega 85 db (A). V takšnem primeru mora uporabnik izvajati ukrepe za protihrupno zaščito (Nošenje zaščite za ušesa).

	Prosti tek
Nivo hrupa LPA	86 dB(A)
Nivo hrupnosti LWA	99 dB(A)

„Navedene vrednosti predstavljajo emisijske vrednosti in ne predstavljajo istočasno tudi vrednosti za varnost na delovnem mestu. Čeprav ni nobene korelacije med nivojem emisije in imisije, ni možno iz tega zanesljivo sklepati, če so potrebni ali niso potrebni dodatni varnostno-zaščitni ukrepi. Faktorji, ki lahko vplivajo na trenutno na delovnem mestu prisoten nivo imisije hrupa, obsegajo čas trajanja učinkovanja hrupa, specifične lastnosti delovnega prostora, druge vire hrupa, itd., n. pr. število obratujočih strojev ter drugi postopki v neposredni bližini. Zanesljive vrednosti za delovni prostor pa so lahko različne od države do države. Le-ti podatki pa naj služijo uporabniku stroja, da lahko lažje oceni nevarnost in tveganje.“

## 5. Tehnični podatek

Motor na izmenični tok	230 V ~ 50 Hz
Moč motorja	1800 Watt
Vrsta delovanja	S1
Število vrtljajev v prostem teku $n_0$	4800 min <sup>-1</sup>
List žage iz trde kovine	Ø 210 x Ø 30 x 2,8 mm
Število zob	24
Območje obračanja	-45° / 0° / +60°
Zajeralni rez	0° do 45° v levo
Širina žage pri 90°	305 x 65 mm
Širina žage pri 45°	215 x 65 mm
Širina žage pri 2 x 45° (dvojni zajeralni rez)	215 x 40 mm
Teža	18 kg
Laserski razred	2
Valovna dolžina Laser	650 nm
Moč Laser	≤ 1 mW
Tokovno napajanje Laserski modul	2x1,5 v Micro (AAA)

**SLO**

## 6. Pred zagonom

- Stroj postavite v stabilni položaj, t.p. privijte ga na devolno mizo ali na univerzalni podstavek, ipd.
- Pred zagonom morajo biti vsi pokrovi in varnostno-zaščitna oprema pravilno montirani.
- List žage se mora prosto obračati.
- Pri že predhodno obdelovanem lesu je treba paziti na prisotnost tujkov, n. pr. žebļjev ali vijakov.
- Pred uporabo stikala za vklop / izklop se prepričajte, če je list žage pravilno montirani in, če se pomični deli prosto premikajo.
- Pred priklopom stroja se prepričajte, če se podatki na tipski podatkovni tablici skladajo s podatki o električnem omrežju.

## 7. Montaža stroja in upravljanje

### 7.1 Montaža žage ( Slika 1/2)

- Pri prestavljanju obračalne plošče (8) odvijte pritrilni ročaj (10) za približno 2 obrata, da odpahnete obračalno ploščo (8).
- Obrnite in s pritrilnim ročajem (10) fiksirajte obračalno ploščo (8) in kazalec (11) na željeni kot na skali (12).
- Z rahlim pritiskom glave stroja (4) navzdol in z istočasnim pomikom varnostnega zatiča (16) navzven iz držala motorja se žaga odpahne v spodnji delovni položaj.
- Obrnite glavo stroja (4) navzgor, da se zaskoči varnostna kljuka.
- Vpenjalno napravo (19) in podlago za postavitev obdelovanca (20) je možno pritrditi levo ali desno na podložno ploščo (9).
- Glavo stroja (4) je možno nagniti z odvijanjem pritrilnega vijaka (13) v levo za največ 45.

### 7.2 Čelilni rez 90° in obračalna miza 0° (Slika 3)

Pri širinah rezanja do 100 mm je možno funkcijo hoda žage fiksirati v zadnjem položaju z narebričenim vijakom (14). Če znaša širina rezanja več kot 100 mm, je treba paziti na to, da bo narebričeni vijak (14) rahel in glava stroja (4) premična.

- Postavite glavo stroja (4) v zgornji položaj.
- Potisnite glavo stroja (4) z ročajem (2) nazaj in po potrebi fiksirajte v tem položaju (glede na širino rezanja).
- Položite les, ki ga želite rezati, na naslonski podstavek (7) in na obračalno ploščo (8).
- Obdelovanec pritrdite s vpenjalno pripravo (19) na podložno ploščo (9), da preprečite premikanje obdelovanca med postopkom žaganja.
- Pomaknite ročaj za odpahnenje (1) v desno, da

sprostite glavo stroja (4).

- Pritisnite stikalo za vklop/izklop (3), da vključite motor. Z ročajem (2) pomikajte enakomerno in z rahlim pritiskanjem navzdol skozi obdelovanec.
  - Po končanem žaganju ponovno postavite glavo stroja v zgornji položaj in sprostite stikalo za vklop/izklop (3).
- Pozor!** S povratno vzmetjo se stroj avtomatsko pomakne navzgor, t.p. po končanem rezu ne spustite ročaj (2) temveč počasi in pod rahlim protipritiskom pomaknite glavo stroja navzgor.

### 7.3 Precizna nastavev prislona za čelilni rez 90° (Slika 4/5)

- Glavo stroja (4) spustite navzdol in fiksirajte z varovalnim sornikom (16).
- Odpustite vpenjalni vijak (13).
- Prislonski kotnik (a) nastavite med list žage (5) in vrtljivo mizo (8).
- Odpustite protimatico in prestavite nastavljalni vijak (21) tako daleč, da bo znašal kot med listom žage (5) in vrtljivo mizo (8) 90°.
- Za fiksiranje te nastavitve ponovno zategnite protimatico.
- Na koncu preverite položaj kotne vrednosti (23). Po potrebi odpustite kazalec s križnim izvijačem, postavite kotno skalo (15) v položaj 0° in ponovno zategnite pritrilni vijak.

### 7.4 Čelilni rez 90° (in obračalna miza 0 - 45° (Slika 6)

Z žago KGSZ 3050 lahko izvajate rezanje v levo in desno pod kotom 0°-45° glede na osnovno ploščo.

- Z ročajem (2) nastavite obračalno mizo (8) na željeni kot, t.p. kazalec (11) na obračalni mizi se mora skladati z željenim kotom (12) na fiksirani podložni plošči (9).
- Ponovno zategnite pritrilni ročaj (10), ad fiksirate obračalno ploščo (8).
- Nadaljujte s koraki po točki 7.2.

### 7.5 Zajeralni rez 0° - 45° in obračalna miza 0° (Slika 4/7)

Z žago KGSZ 3050 lahko izvajate zajeralne reze v levo pod kotom 0° - 45° glede na osnovno površino.

- Pomaknite glavo stroja (4) v zgornji položaj.
- Fiksirajte obračalno mizo (8) v položaj 0°.
- Odvijte vpenjalni vijak (13) in nagnite z ročajem (2) glavo stroja (4) v levo tako, da bo kazalec (23) kazal na zeleno kotno vrednost (15).
- Ponovno zategnite vpenjalni vijak (13) in izvršite rezanje kot je opisano pod točko 7.2.

### 7.6 Natančna nastavev prislona za zajeralni rez 45° (Slika 2/4/8)

- Pomaknite glavo stroja (4) navzdol in jo fiksirajte z varnostnim zatičem (16).
- Fiksirajte obračalno mizo (8) v položaj 0°.

- Odvijte pritrdilno matico (13) in nagnite z ročajem (2) glavo stroja (4) v levo pod kot 45°.
- Namestite naslonski kotnik 45° (b) med list žage (5) in obračalno mizo (8).
- Odvijte kontramatico in prestavite nastavitveni vijak (22) tako daleč, da bo kotnik med listom žage (5) in obračalno mizo (8) kazal natančno 45°.
- Ponovno zategnite kontramatico in fiksirajte ta položaj.

### 7.7 Zajeralni rez 0° - 45° in obračalna mita 0° - 45° (Slika 4/9)

Z žago KGSZ 3050 lahko izvajate zajeralne reze v levo pod kotom 0° - 45° glede na delovno površino in istočasno pod kotom 0° - 45° glede na prislonsko osnovo. (dvojni zajeralni rez).

- Postavite glavo stroja (4) v zgornji položaj.
- Odvijte obračalno mizo (8) z odvijanjem pritrdilnega ročaja (10).
- Z ročajem (2) nastavite obračalno mizo (8) na željeni kot (v ta namen glej navodila v točki 7.4).
- Ponovno zategnite pritrdilni ročaj (10), da fiksirate obračalno mizo.
- Odvijte pritrdilno matico (13) in nagnite z ročajem (2) glavo stroja (4) v levo na željeni kot (v ta namen glej navodila v točki 7.5).
- Ponovno zategnite pritrdilno matico (13).
- Izvršite korak kot je opisano v točki 7.2.

### 7.8 Odsesavanje ostružkov (Slika 1)

Žaga je opremljena z vrečko (24) za zbiranje ostružkov žaganja.

Vrečko (24) lahko izpraznite s pomočjo zadrge na spodnji strani.

### 7.9 Izmenjava žaginega lista (slika 10/11/12)

- Potegnite električni vtič iz vtičnice.
  - Pomaknite strojno glavo (4) navzgor.
  - Pritisnite ročico in dvignite zaščitno lista žage tako daleč, da bo izrez na zaščiti lista žage nad prirobničnim vijakom.
  - Z eno roko pritisnite zaporo gredi žage (17), z drugo roko postavite ključ za vijake (31) na vijak prirobnice.
  - Močno pritisnite na zaporo gredi žage (17) in počasi obračajte vijak prirobnice v smeri urinega kazalca. Po max. enem obratu se zaskoči zapora gredi žage v svoj položaj.
  - Sedaj z nekaj več sile odvijte vijak prirobnice v smeri urinega kazalca.
  - Odvijte vijak prirobnice do konca ven.
  - Vzemite list žage (5) iz notranje prirobnice in ga potegnite navzdol ven.
  - Nov list za žago vstavite v obratni smeri in ga trdno pritrdite.
- Pozor! Poševna lega žaginih zob, ki sovпада s smerjo vrtenja žaginega lista, se mora ujemati s

smerjo puščice na ohišju.

- Pred montažo žaginega lista morate pasnico žaginega lista skrbno očistiti.
- Pomično zaščitno lista žage (6) ponovno montirajte v obratnem vrstnem redu.
- Preden boste z žago zopet žagali, se prepričajte, da zaščitne naprave funkcionirajo.
- Pozor: Po vsaki zamenjavi lista žage preverite, če se list žage vrti v navpičnem položaju v reži vrtljive mize, tudi, ko je nagnjeni za 45°.

### 7.10 Predal za shranjevanje rezervnega lista žage (Slik 13)

Žaga je opremljena s predalom (33) za shranjevanje rezervnega lista žage.

Za odpiranje predala za shranjevanje je potrebno potegniti zapiralni gumb (34) na zadnji strani žage in istočasno ptegniti ven predal za shranjevanje.

### 7.11 Laserska funkcija (Slika 12)

- S stikalom (a) lahko vključite oziroma izključite laser.
- Laser (35) meče žarek na obdelovanec.
- Z lasersko funkcijo lahko izvajate najnatančnejše reze.

## 8. Vzdrževanje

- Prezračevalna reža stroja mora biti zmeraj prosta in čista.
- Redno je treba odstranjevati prah in umazanijo. Čiščenje boste najlažje izvajali s komprimiranim zrakom in s krpo.
- Vse premične dele je treba občasno namazati.
- Za čiščenje plastičnih delov ne uporabljajte agresivnih snovi.

## 9. Naročanje nadomestnih delov

Pri naročanju rezervnih delov morate navesti sledeče podatke:

- Tip naprave
- Številka artikla
- Identifikacijska številka naprave
- Številka nadomestnega dela za zahtevani nadomestni del

Aktualne cene in informacije najdete na spletni strani [www.isc-gmbh.info](http://www.isc-gmbh.info)



## 1. Opis uređaja (slike 1/2)

1. Poluga za deblokadu
2. rukohvat
3. prekidač
4. glava stroja
5. list pile
6. štitnik lista pile, pokretan
7. graničnik
8. okretni stol
9. temeljna ploča, nepokretna
10. ručica za fiksiranje
11. kazaljka
12. ljestvica za okretni stol
13. ručica za fiksiranje
14. Vijak s nazubljenom glavom
15. ljestvica
16. sigurnosni svornjak

## 2. Opseg isporuke

- potezna pila
- stega (19)
- oslonac za obradak (20)
- list pile opločen tvrdim metalom (5)
- vrećica za piljevinu (24)

## 3. Namjenska upotreba

Herkules potezna pila je namijenjena za odrezivanje drva i plastike, prema veličini stroja.

Pila nije prikladna za rezanje ogrjevnog drva. Stroj se smije koristiti samo shodno namjeni.

Svaka druga i dodatna upotreba nije namjenska. Za štete ili svakojake ozljede koje nastaju usljed takve nenamjenske upotrebe odgovara korisnik/radnik, a ne proizvođač.

Smiju se koristiti samo listovi pile koji su prikladni za stroj. Uporaba bilo kojih reznih ploča je zabranjena. Sastavni dio namjenske upotrebe je također poštivanje sigurnosnih uputa, te napatuk za montažu i upute za rad u napatku za upotrebu.

Osobe koje rade na stroju i koje ga održavaju moraju biti upoznati s njim i poučeni o mogućim opasnostima.

Osim toga, važeći propisi za sprečavanje nesreća se najstrože moraju uvažiti.

Treba poštivati ostala pravila iz radne medicine i sigurnosne tehnike.

Izmjene na stroju u cijelosti isključuju odgovornost proizvođača, i za štete koje nastaju usljed toga.

I u slučaju namjenske upotrebe se ne mogu u

potpunosti ukloniti određeni rizici. Uvjetovano konstrukcijom i sastavom stroja se mogu pojaviti slijedeći rizici:

- diranje lista pile u nepokrivenom predijelu pile
- diranje lista pile dok se okreće (posjekotine)
- povratni udarac izratka i dijelova izratka
- lom lista pile
- izbacivanje neispravnih komada tvrdog metala lista pile
- oštećenje sluha kada se ne koristi potrebni štitnik sluha
- oslobađanje drvene prašine, opasno po zdravlje, pri upotrebi u zatvorenim prostorijama

## 4. Važne upute

Molimo da pažljivo pročitate napatuk za upotrebu i da se držite uputa iz njega. Na osnovu napatka za upotrebu upoznajte se s uređajem, ispravnom upotrebom, te sigurnosnim uputama.



### Sigurnosne upute

- Prilikom svih radova podešavanja i održavanja izvadite utikač iz utičnice.
- Predajte sigurnosne upute svim osobama koje rade na stroju.
- Ne koristite pilu za rezanje ogrjevnog drva.
- Pažnja! Rotirajući list pile predstavlja opasnost od ozljeda za ruke i prste.
- Uvjerite se prije puštanja stroja u funkciju da napon na označnoj pločici odgovara mrežnom naponu.
- Ukoliko je potreban produžni kabel, uvjerite se da je presjek kabla dovoljan za primljenu struju pile. Najmanji presjek 1,5 mm<sup>2</sup>
- Ako koristite kabelski bubanj, cijeli kabel se mora odmotati od bubnja.
- Ne nosite pilu na kablju.
- Čuvajte pilu od kiše, ne upotrebljavajte stroj u vlažnoj ili mokroj sredini.
- Osigurajte dobro osvjetljenje.
- Ne koristite pilu u blizini zapaljivih tekućina ili plinova.
- Nosite prikladnu radnu odjeću! Rotirajući list pile može uhvatiti široku odjeću ili nakit.
- Radnici na stroju moraju imati najmanje 18 godina. Učenici najmanje 16 godina, a samo pod nadzorom.
- Ne dajte da djeca prilaze priključenom uređaju.
- Provjerite priključni kabel. Ne koristite neispravne ili oštećene priključne kablove.
- Ostranite otpad od drva i nepotrebne dijelove sa



radnog mjesta.

- Ne smije se skretati pažnja osoba koje rade na stroju.
- Pazite na smjer vrtnje motora i lista pile.
- Ni u kojem slučaju list pile nakon isključivanja pogona ne smijete zaustavljati pritiskajući ga sa strane.
- Ugradite samo dobro naoštrene listove pila bez pukotina i deformacija.
- Na stroju se smije koristiti samo alat koji odgovara EN 847-1.
- Neispravni listovi pile se odmah moraju zamijeniti.
- Ne koristite listove pile koji ne odgovaraju podacima navedenim u ovom napatku za upotrebu.
- Osigurajte da je strelica na listu pile u skladu s strelicom na uredjaju.
- Uvjerite se da list pile ni u kojem položaju ne dira okretni stol. Zato izvadite utikač iz utičnice i ručno okrenite list pile u položaju 45° i u položaju 90°. Po potrebi podesite glavu pile po točkama 7.3/7.4.
- Mora se osigurati da sve naprave koje pokrivaju list pile rade besprijekorno.
- Pokretni zaštitni poklopac se ne smije blokirati u otvorenom položaju.
- Sigurnosne naprave na stroju se ne smiju demontirati ili staviti van funkcije.
- Oštećene ili neispravne zaštitne naprave se odmah moraju zamijeniti.
- Ne režite dijelove koji su premali da bi se sigurno držali u ruci.
- Izbjegavajte nezgodne položaje ruku gdje bi usljed iznenadnog oklizanja jedna ili obje ruke mogle dirati list pile.
- Za dugačke obratke je potreban dodatni oslonac (stol, kozlići itd.) da se stroj ne bi nagnuo.
- Okrugli obraci, kao što su tiplovske šipke i dr., uvijek se moraju pričvrstiti pomoću prikladne stezne naprave.
- Ne smiju se nalaziti čavli ili druga strana tijela u dijelu izratka koji želite obraditi.
- Uvijek stojte sa strane lista pile.
- Ne smije se stroj opteretiti toliko da bi se zaustavio.
- Obradak uvijek čvrsto pritisnite o radnu ploču i graničnik tako da se ne može klimati ili uvijati.
- Osigurajte da odrezani komadi mogu ispasti sa strane lista pile. Inače je moguće da ih zahvati list pile i da ih izbacuje.
- Nikada ne režite više komada istodobno.
- Nikada ne uklanjajte trijeske, iverje ili zaglavljene dijelove drva dok pila radi.
- Za uklanjanje poremećaja i za vadenje zaglavljениh dijelova isključite stroj. Izvadite utikač iz utičnice.
- Zamjenjivanje dijelova, te radovi podešavanja, mjerenja i čišćenja se smiju obavljati samo dok je motor isključen. Izvadite utikač iz utičnice.
- Prije uključivanja stroja uvjerite se da su ključevi i alat za podešavanje sklonjeni.
- Kada odlazite od mjesta rada, isključite motor i izvadite utikač iz utičnice.
- Električne instalacije, popravke i radove održavanja smiju izvoditi samo stručnjaci.
- Sve sigurnosne i zaštitne naprave se nakon završenog popravka ili održavanja odmah moraju opetmontirati.
- Obvezno se držite sigurnosnih uputa i uputa za rad i održavanje koje daje proizvođač, te dimenzija, navedenih u tehničkim podacima.
- Moraju se poštivati važeći propisi za sprečavanje nesreća i ostala, opće priznata pravila sigurnosne tehnike.
- Uvažite pismene informacije strukovnog udruženja (VBG 7j).
- Pri svakoj upotrebi priključite napravu za usisavanje prašine.
- Rad u zatvorenim prostorijama je dopušten samo s prikladnom napravom za usisavanje.
- Pila se mora priključiti na utičnicu od 230 V s zaštitnim kontaktom, s osiguranjem od najmanje 10 A.
- Ne koristite strojeve male snage za teške poslove.
- Ne koristite kabel u neke svrhe za koje nije predviđen!
- Osigurajte da čvrsto stojite i uvijek održite ravnotežu!
- Kontrolirajte alat obzirom na morebitna oštećenja.
- Prije daljnje upotrebe alata treba brižljivo ispitati da li zaštitne naprave ili malo oštećeni dijelovi rade besprijekorno i shodno svojoj namjeni.
- Provjerite da li pokretni dijelovi rade ispravno i nisu zaglavili, ili su neki dijelovi oštećeni. Svi dijelovi moraju biti ispravno montirani i ispuniti sve uvjete da bi alat radio besprijekorno.
- Oštećene zaštitne naprave i dijelove stručno mora popraviti ili zamijeniti ovlaštena stručna radionica, ukoliko nije drukčije navedeno u napatku za upotrebu.
- Oštećene sklopke dajte da zamijeni servisna radionica.
- Ovaj alat odgovara dotičnim sigurnosnim propisima. Popravke smije izvoditi samo stručnjak za elektrotehniku, a moraju se koristiti originalni rezervni dijelovi, inače postoji opasnost od nesreća za korisnika.

**HR**

- Kontrolirajte kabel alata/produžni kabel s obzirom na moguća oštećenja.
- Budite pažljivi kod vertikalnih radova.
- Pažnja, kod dvostrukih kosih rezova potreban je naročit oprez.
- Ne opterećujte alat!
- Kod radova kod kojih se stvara prašina nosite zaštitnu masku za nos i usta.
- Kontrolirajte oštećenja kablova za alat / produžnog kabla.



**Nosite zaštitne naočale.**



**Nosite zaštitne slušalice.**



**Nosite zaštitnu masku protiv prašine.**

Prikladnim mjerama opreza čuvajte sebe i svoju okolicu od nesreća.



**Pažnja:**  
**Lasersko zračenje**  
**Ne gledajte u zraku**  
**Laser klase 2**

Achtung  
Laserstrahlung  
Nicht in den Strahl blicken!  
Laserspezifikation  
nach EN 60825-1: 1994+A2: 2001+A11:1996  
Laser Klasse 2 1894S  
λ: 650 nm P: ≤ 1 mW

- Ne gledajte izravno nezaštićenim očima u lasersku zraku.
- Nikada ne gledajte izravno u put zraka.
- Nikada ne upirajte lasersku zraku u reflektirajuće površine ili u osobe ili životinje. I laserska zraka male snage može oštetiti oko.
- Upozorenje – kada se izvode drugi postupci rada od ovih koji su ovdje navedeni, isto može dovesti do opasne izloženosti zračenju.
- Nikad ne otvarajte laserski modul.
- Ako se uređaj ne koristi dulje vrijeme, morate izvaditi baterije.

**Emisije buke**

- Šum ove pile se mjeri po DIN EN ISO 3744; 11/95, E DIN EN 31201; 6/93, ISO 7960 aneks A; 2/95. Šum na radnom mjestu može biti veći od 85 db (A). U tom slučaju su potrebne zaštitne mjere za sluh radnika. (Nosite štitnik sluha!)

	u praznom hodu
Razina tlaka zvuka LPA:	86 dB (A)
Razina snage zvuka LWA:	99 dB (A)

„Navedene vrijednosti su emisione vrijednosti, prema tome, ne mogu se smatrati pouzdanim vrijednostima za radno mjesto. Iako postoji korelacija između emisionih i imisionih razina, nije moguće da se pouzdano izvede zaključak da li jesu ili nisu potrebne dodatne mjere opreza. Čimbenici, koji utječu na imisionu razinu na mjestu rada uključuju trajanje djelovanja šuma, osobine radne prostorije, druge izvore zvuka itd., npr. broj strojeva i druge susjedne radove. Pouzdane vrijednosti za radno mjesto isto tako mogu varirati u pojedinim zemljama. Ova informacija je, međutim, data da korisnik bolje može ocijeniti opasnosti i rizik.“

**5. Tehnički podaci**

Motor naizmjenične struje	230 V ~ 50 Hz
Snaga	1800 W
Režim rada	S1
Broj okretaja u praznom hodu $n_0$	4800 min <sup>-1</sup>
List pile od tvrdog metala	Ø 210 x Ø 30 x 2,8 mm
Broj zubaca	24
Područje zakretanja	-45° / 0° / +60°
Rezanje pod nagibom	0° do 45° ulijevo od okomite osi
Širina piljenja pri 90°	305 x 65 mm
Širina piljenja pri 45°	215 x 65 mm
Širina piljenja pri 2 x 45° (složeni kutovi)	215 x 40 mm
Težina	18 kg
Klasa lasera	2
Duljina valova lasera	650 nm
Snaga lasera	≤ 1 mW
Napajanje laserske jedinice	2 x 1,5 v Micro (AAA)

## 6. Prije puštanja u funkciju

- Stroj se mora postaviti tako da bude stabilan tj. pričvrstiti na radni stol, univerzalno postolje ili sl.
- Prije puštanja u funkciju svi poklopci i sigurnosne naprave moraju biti uredno montirani.
- List pile se mora slobodno moći okretati.
- Kada želite obraditi prethodno već obradjeno drvo pazite na strana tijela kao što su čavli ili vijci itd.
- Prije nego što uključite stroj, uvjerite se da je list pile ispravno montiran i da se pokretni dijelovi neometano kreću.
- Prije priključivanja stroja uvjerite se da su podaci na označnoj pločici u skladu s podacima prisutne mreže.

## 7. Postavljanje i rukovanje

### 7.1 Postavljanje pile (slike 1/2)

- Za pozicioniranje okretnog stola (8) popustite ručicu za fiksiranje (10) za otpr. 2 okretaja kako biste deblokirali okretni stol (8).
- Okrenite okretni stol (8) i kazaljku (11) na željenu kutnu mjeru ljestvice (12) i fiksirajte ih pomoću ručice za fiksiranje (10).
- Laganim pritiskivanjem glave stroja (4) nadolje i istovremenim izvadjenjem sigurnosnog svornjaka (16) iz nosača motora, pila se deblokira u donjem radnom položaju.
- Podignite glavu stroja (4) dok sigurnosna kuka ne uskoči.
- Stega (19) i oslonac za obradak (20) se mogu ugraditi i s lijeve i s desne strane temeljne ploče (9).
- Glava stroja (4) se popuštanjem steznog vijka (13) može naginjati ulijevo do maks. 45°.

### 7.2 Okomiti rez 90° i okretni stol 0° (slika 3)

Kod širina rezova do 100 mm vlačna funkcija pile može se u stražnjem položaju fiksirati pomoću nazubljenog vijka (14). Ako širina rezanja treba biti veća od 100 mm, obratite pažnju na to da vijak s nazubljenom glavom (14) bude labav, a glava stroja (4) gibljiva.

- Dovedite glavu stroja (4) u gornju poziciju.
- Gurnite glavu stroja (4) na rukohvatu (2) unatrag, u datom slučaju je fiksirajte u toj poziciji (ovisi o širini rezanja).
- Stavite drvo koje želite rezati uz graničnik (7) i na okretni stol (8).
- Stegom (19) pričvrstite materijal na temeljnoj ploči (9) da se ne bi pomjerio prilikom rezanja.
- Prebacite ručicu za deblokiranje (1) udesno kako

biste oslobodili glavu stroja (4).

- Pomoću ručke (2) ravnomjerno pokrećite radni komad laganim pritiskom prema dolje.
- Nakon izvođenja reza vratite glavu stroja u gornji položaj mirovanja i pustite prekidač (3). Pažnja! Zbog povratne opruge stroj se automatski vraća vrlo brzo, zato ne puštajte rukohvat (2) nakon rezanja, nego glavu stroja polako i uz lagano pritiskivanje odozgo vratite u gornji položaj.

### 7.3 Fino justiranje graničnika za prorezivanje 90° (sl. 4/5)

- Spustite glavu stroja (4) i fiksirajte je pomoću sigurnosnog svornjaka (16).
- Olabavite pritezni vijak (13).
- Graničnik kuta (a) položite između lista pile (5) i okretnog stola (8).
- Olabavite kontramaticu i vijak za justiranje (21) podešavajte tako dugo dok kut između lista pile (5) i okretnog stola (8) ne bude 90°.
- Da biste ovu podešenost fiksirali, ponovno pritegnite kontramaticu.
- Na kraju provjerite položaj pokazivača kuta. Ako je potrebno, otpustite kazaljku s križni izvijačem, postavite je na poziciju 0° skale kuta (15) i ponovno pritegnite pričvrсни vijak.

### 7.4 Okomiti rez 90° i okretni stol 0° - 45° (slika 6)

S KGSZ 3050 se mogu izvesti rezovi pod kutom od 0° - 45° ulijevo i udesno u odnosu na graničnik.

- Okretanjem rukovata (2) postavite okretni stol (8) na željeni kut, tj. kazaljka (11) na okretnom stolu mora pokazati na željenu poziciju kutomjera (12) na nepokretnoj temeljnoj ploči (9).
- Zategnite ručicu za fiksiranje (10) radi fiksiranja okretnog stola (8).
- Izvedite rez kao što je opisano pod točkom 7.2

### 7.5 Rezanje pod nagibom 0° - 45° i okretni stol 0° (slike 4/7)

S KGSZ 3050 se mogu izvesti rezovi pod kutom od 0° - 45° ulijevo od okomite osi.

- Dovedite glavu stroja (4) u gornji položaj.
- Fiksirajte okretni stol (8) u položaju 0°.
- Otpustite pritezni vijak (13) i ručkom (2) naginjte glavu stroja (4) ulijevo sve dok kazaljka (23) ne pokaže željenu kutnu mjeru (15).
- Ponovno pritegnite vijak (13) i izvedite rez kao što je opisano pod točkom 7.2.

### 7.6 Precizno namještanje graničnika za rezanje pod nagibom 45° (slike 2/4/8)

- Spustite glavu stroja (4) i fiksirajte je sigurnosnim

svornjakom (16).

- Fiksirajte okretni stol (8) u položaju 0°.
- Popustite ručicu za fiksiranje (13) i pomoću rukohvata (2) nagnite glavu stroja (4) ulijevo, na 45°.
- Postavite kutnik od 45° (b) između lista pile (5) i okretnog stola (8).
- Popustite protumaticu i podesite vijak za podešavanje (22) dok kut između lista pile (5) i okretnog stola (8) ne iznosi točno 45°.
- Zategnite protumaticu radi fiksiranja te pozicije.

### 7.7 Rezanje pod nagibom 0° - 45° i okretni stol 0° - 45° (slike 4/9)

S KGSZ 3050 se mogu izvesti rezovi pod kutom od 0° - 45° ulijevo od okomite osi, a istodobno pod kutom od 0° - 45° ulijevo i udesno u odnosu na graničnik. (složeni kutovi).

- Dovedite glavu stroja (4) u gornji položaj.
- Deblokirajte okretni stol (8) popuštanjem ručice za fiksiranje (10).
- Okretanjem rukohvata (2) postavite okretni stol (8) na željeni kut (za to vidi i pod točkom 7.4).
- Zategnite ručicu za fiksiranje (10) radi fiksiranja okretnog stola.
- Popustite ručicu za fiksiranje (13) i pomoću rukohvata (2) nagnite glavu stroja (4) ulijevo na željeni kut (za to vidi i pod točkom 7.5).
- Zategnite ručicu za fiksiranje (13).
- Izvedite rez kao što je opisano pod točkom 7.2.

### 7.8 Vreća za sakupljanje strugotine (sl. 1)

Pila je opremljena vrećicom (24) za piljevinu. Vrećica za piljevinu (24) se može isprazniti preko patentnog zatvarača na donjoj strani.

### 7.9 Zamjenjivanje lista pile (slike 10/11/12)

- Izvadite utikač iz utičnice.
- Podignite glavu stroja (4) u gornji položaj.
- Popustite šesterobridni vijak (a) i zakrenite pokretni štitičnik lista pile (6) nagore.
- Jednom rukom pritisnite blokadu osovine pile (17), a drugom rukom stavite ključ (c) na prirubni vijak.
- Čvrsto stisnite blokadu osovine pile (17) i polako okrenite prirubni vijak u smjeru kazaljke na satu. Nakon maks. jednoga kruga, blokada osovine pile uskače.
- Sada popustite prirubni vijak malo snažnijim okretanjem istoga u smjeru kazaljke na satu.
- Sasvim odvrnite prirubni vijak.
- Skinite list pile (5) sa unutarnje prirubnice i izvadite ga.
- Stavite novi list pile u obratnom redoslijedu i

pritegnite ga.

Pažnja! Nagib zubaca, tj. smjer vrtnje lista pile mora biti u skladu sa smjerom strelice na kućištu.

- Prije montaže lista pile se prirubnice lista pile moraju brižljivo očistiti.
- Pokretni štitičnik lista pile (6) se montira u obratnom redoslijedu.
- Uvjerite se da je blokada osovine pile (17) deaktivirana.
- Prije nego što nastavite rad s pilom treba provjeriti funkciju zaštitnih naprava.
- Pažnja: Nakon svakog zamjenjivanja lista pile provjerite da se list pile u okomitom položaju, te u nagnutom položaju od 45° slobodno okreće u kanalu okretnog stola.

### 7.10 Pretinac za čuvanje rezervnog lista pile (sl. 13)

Pila je opremljena pretincem za čuvanje (33) rezervnog lista pile.

Za otvaranje pretinca za čuvanje lista pile mora se povući gumb zabrave (34) na stražnjoj strani pile i istovremeno izvaditi pretinac.

### 7.11 Funkcija lasera (sl. 12)

- Prekidačem (a) možete laser uključiti odnosno isključiti.
- Laser (35) emitira zraku na radni komad.
- Funkcijom lasera možete izvoditi najpreciznije rezove.

## 8. Održavanje

- Ventilacijski otvori stroja uvijek moraju biti nepokriveni i čisti.
- Prašina i onečišćenja se redovno moraju odstraniti. Najbolje se za čišćenje koristi komprimirani zrak ili krpa.
- Svi pokretni dijelovi se u redovitim intervalima moraju ponovo podmazivati.
- Za čišćenje plastike ne koristite nagrizajuća sredstva.

## 9. Naručivanje rezervnih dijelova

Prilikom naručivanja rezervnih dijelova su potrebni slijedeći podaci:

- Tip uređaja
- Broj artikla uređaja
- Ident. broj uređaja
- Kataloški broj potrebnog rezervnog dijela

Aktualne cijene i informacije potražite na web-adresi [www.isc-gmbh.info](http://www.isc-gmbh.info)

## 1. Popis prístroja (Obr. 1/2)

1. Odisťovacia páčka
2. Rukoväť
3. Vypínač zap/vyp
4. Hlava prístroja
5. Pílový list
6. Pohyblivá ochrana pílového listu
7. Kofajnica dorazu
8. Otočný stôl
9. Pevná podložná platňa
10. Upevňovacia skrutka
11. Ukazovateľ
12. Stupnica pre otočný stôl
13. Upevňovacia páčka
14. Krídlová skrutka
15. Stupnica
16. Poistný čap

## 2. Objem dodávky

- Kapovacia a pokosná píla
- Upínacie zariadenie (19)
- Predlžovacia podpera
- Záchytné vrečko na piliny (24)

## 3. Správne použitie prístroja

Tesárska, kapovacia a pokosná píla slúži na orezávanie dreva a plastov primerane k veľkosti zariadenia.

Píla nie je vhodná na pílenie palivového dreva. Prístroj smie byť použitý len pre účel, na ktorý bol určený.

Každé iné odlišné použitie prístroja sa považuje za nespĺňajúce účel použitia. Za škody alebo akékoľvek zranenia z toho vyplývajúce ručí používateľ/obsluhujúca osoba, nie výrobca. Na kapovaciu pílu sa smú používať len pílové listy vhodné pre toto zariadenie. Použitie akýchkoľvek iných rozrezávacích listov je zakázané.

Súčasťou predpísaného používania je taktiež dodržiavanie bezpečnostných pokynov, ako aj návodu na montáž a dodržiavanie prevádzkových pokynov, uvedených v návode na obsluhu. Osoby obsluhujúce a ošetrojúce toto zariadenie, musia byť s týmto dôverne oboznámené a poučené o možných nebezpečenstvách.

Okrem toho je potrebné čo najpresnejšie dodržiavať platné predpisy na ochranu proti úrazom.

Treba dodržiavať aj ostatné všeobecné predpisy z oblasti pracovnej medicíny a bezpečnostnej

techniky.

Zmeny na zariadení vylučujú zodpovednosť výrobcu za prípadné škody, ktoré takto môžu vzniknúť.

Aj napriek prepísanému používaniu sa určité rizikové faktory nedajú úplne odstrániť. V súvislosti s konštrukciou a zložením zariadenia sa môžu vyskytnúť nasledujúce:

- Dotknutie sa pílového listu v nezakrytej časti.
- Zasiahnutie do bežiacého pílového listu (rezné poranenie).
- Spätný náraz od rezaného materiálu alebo jeho častí.
- Zlomenie pílového listu.
- Odlietavanie kovových častí z poškodeného pílového listu.
- Poškodenie sluchu pri nepoužití potrebnej ochrany sluchu.
- Zdraviu škodlivé emisie z drevného prachu pri používaní v uzatvorených priestoroch.

## 4. Dôležité pokyny

Prosím starostlivo si prečítajte tento návod na obsluhu a dodržiavajte jeho pokyny. Oboznáňte sa pomocou tohto návodu na obsluhu s týmto prístrojom, s jeho správnym používaním ako aj s bezpečnostnými predpismi.



### Bezpečnostné predpisy

- Vytiahnite elektrický kábel zo zásuvky pri akýchkoľvek údržbových a nastavovacích prácach.
- Odovzdajte tieto bezpečnostné predpisy všetkým osobám, ktoré so zariadením pracujú.
- Nepoužívajte pílu na pílenie palivového dreva.
- **Pozor!** Rotujúci pílový list predstavuje nebezpečenstvo pre ruky a prsty.
- Pred uvedením do prevádzky overte, či sa elektrické napätie na výrobnom štítku zariadenia zhoduje s napätím vo vašom elektrickom vedení.
- Ak je potrebný predlžovací kábel, ubezpečte sa, že jeho prierez je pre odber prúdu píly postačujúci. Minimálny prierez je 1,5 mm<sup>2</sup>.
- Kotúčový navíjací predlžovací kábel používajte len v odvinutom stave.
- Pílu nikdy neťahajte a neprenášajte za kábel.
- Nevystavujte pílu dažďu a nepoužívajte zariadenie vo vlhkom alebo mokrom prostredí.
- Postarajte sa o dobré osvetlenie.
- Nepíľte v bezprostrednej blízkosti horľavých kvapalín alebo plynov.

**SK**

- Pri práci používajte vhodný pracovný odev! Široký odev alebo šperky môžu byť zachytené rotujúcim pílovým listom.
- Obsluhujúca osoba nesmie byť mladšia ako 18 rokov, učni vo veku nad 16 rokov môžu zariadenie používať len v prítomnosti dozoru.
- Držte deti v dostatočnej vzdialenosti od zariadenia zapojeného do elektrickej siete.
- Preskúšajte elektrické vedenie prúdového napájania. Nepoužívajte chybné alebo poškodené elektrické vedenia.
- Udržujte pracovné miesto bez nadbytočných drevených odpadov a povalujúcich sa častí.
- Neodvádzajte pozornosť osôb pracujúcich so zariadením.
- Dávajte pozor na smer otáčania motora a pílového listu.
- Pílové listy nesmú byť po vypnutí pohonu v žiadnom prípade brzdené bočným prítlakom.
- Upínajte len ostré a nezdeformované pílové listy bez trhlín.
- Na zariadení sa smú používať len také náradia, ktoré zodpovedajú európskej norme EN 847-1.
- Chybné pílové listy musia byť ihneď vymenené.
- Nepoužívajte pílové listy, ktoré nezodpovedajú technickým údajom, uvedeným v tomto návode na používanie.
- Je potrebné zabezpečiť, aby sa šípka na pílovom liste zhodovala so šípkou, ktorá sa nachádza na zariadení.
- Presvedčte sa o tom, že sa pílový list v žiadnej polohe nemôže dotknúť otočného stola, a to tak, že pri vytiahnutí zástrčky budete rukou otáčať pílový list v polohe 45° a 90°. V prípade potreby dodatočne nastavte hlavu píly.
- Je potrebné zabezpečiť, aby všetky zariadenia, ktoré pílový list zakrývajú, pracovali nezávadne.
- Pohyblivý ochranný kryt nesmie byť zablokovaný v otvorenom stave.
- Bezpečnostné zariadenia na prístroji nesmú byť demontované alebo vyradené z prevádzky.
- Poškodené alebo chybné ochranné zariadenia sa musia okamžite vymeniť.
- Nerežte žiadne obrábané predmety, ktoré sú príliš malé na to, aby ste ich mohli bezpečne držať v ruke.
- Vyhybajte sa nešikovným polohám rúk, pri ktorých by náhle pošmyknutie mohlo viesť k dotknutiu sa pílového listu.
- Pri dlhých rezaných predmetoch je potrebná dodatočná podložka (stôl, podstavec, atď.), aby sa zabránilo prevrhnutiu prístroja.
- Okrúhle obrobky, ako napr. palice, musia byť vždy upínané pomocou vhodného prípravku.
- V tej časti obrobku, ktorá sa má píliť, sa nesmú nachádzať žiadne klince ani iné cudzie telesá.
- Správne postavenie pri práci je bočne od pílového listu.
- Nezaťažujte zariadenie do tej miery, aby došlo k jeho zastaveniu.
- Tlačte obrábaný predmet vždy dostatočne silno proti pracovnej podložke a kofajnici dorazu tak, aby nedochádzalo ku jeho kývaniu alebo pretáčaniu.
- Postarajte sa o to, aby sa mohli odrezky odstraňovať nabok od pílového listu. V opačnom prípade je možné, že budú zachytené a vymrštené rotujúcim pílovým listom.
- Nikdy nerežte viaceré obrobky súčasne.
- Nikdy neodstraňujte voľné úlomky, piliny alebo zaseknuté časti dreva pri bežiacom pílovom liste.
- K odstráneniu poruchy alebo zovretých častí dreva zariadenie vypnite. - Vytiahnite elektrický kábel zo zásuvky -
- Prestavenie zariadenia, tak ako aj jeho nastavovanie, meranie a čistenie, vykonávajte pri vypnutom motore. - Vytiahnite elektrický kábel zo zásuvky -
- Pred zapnutím vždy skontrolujte, že sa na prístroji nenachádzajú žiadne kľúče a nastavovacie nástroje.
- Pri opúšťaní pracovného priestoru vypnite motor a vytiahnite elektrický kábel zo zásuvky.
- Elektrická inštalácia, opravy a údržby smú byť vykonávané len odborníkmi.
- Všetky ochranné a bezpečnostné zariadenia musia byť ihneď po ukončení opráv alebo údržby opätovne namontované.
- Dodržiavajte bezpečnostné, pracovné a údržbové predpisy výrobcu, ako aj parametre zariadenia, uvádzané v technických údajoch.
- Je potrebné dodržiavať aj príslušné bezpečnostné predpisy a ostatné všeobecne uznávané bezpečnostno-technické pravidlá.
- Dbajte na pripomienky odborovej profesnej organizácie (VBG 7j).
- Pri každej činnosti používajte zariadenie na odsávanie prachu.
- Prevádzka v uzavretých priestoroch je povolená len pri použití vhodného odsávacieho zariadenia.
- Kapovacia píla musí byť do elektrickej siete 230 V pripojená cez zásuvku s ochranným kolíkom, pričom poisťka musí byť minimálne 10 A.
- Nepoužívajte na ťažké práce prístroje so slabým výkonom.
- Nepoužívajte elektrický kábel na účely, na ktoré nebol určený.
- Postarajte sa o bezpečný postoj pri práci a dbajte neustále na rovnováhu.



- Pravidelne kontrolujte prípadné poškodenia vášho nástroja.
- Pred ďalším používaním prístroja je potrebné starostlivo skontrolovať, či sú ochranné zariadenia alebo ľahko poškodené súčiastky stále v náležitom funkčnom stave podľa predpisov.
- Skontrolujte, či je funkcia všetkých pohyblivých dielov prístroja v poriadku, t.j. či nedochádza k ich blokovaniu alebo nie sú poškodené. Všetky diely musia byť správne namontované a musia spĺňať všetky podmienky, aby bola zabezpečená bezchybná prevádzka zariadenia.
- Poškodené ochranné zariadenia a súčiastky musia byť odbornou opravené alebo vymenené v autorizovanom odbornom servise, pokiaľ nie je v pokynoch a návodoch na obsluhu uvedené inak.
- Poškodené spínače nechajte vymeniť v zákazníckom servise.
- Tento elektrický prístroj je v súlade s príslušnými bezpečnostnými smernicami. Opravy smie vykonávať len odborný elektrotechnik, ktorý použije originálne náhradné diely, v opačnom prípade môže dôjsť k úrazu obsluhujúcej osoby.
- Opotrebovanú stolovú vložku vymeniť.
- Nepoužívať pilové listy vyrobené z rýchlereznej ocele.
- Dbajte na to, aby bolo zariadenie na otáčanie ramena počas šikmého rezania bezpečne upevnené.
- Pri kolmých prácach konajte opatrne.
- Pozor, pri dvojitých šikmých rezoch je potrebná mimoriadna opatnosť.
- Nepreťažujte vaše zariadenie!
- Noste vždy ochranné okuliare.
- Pri prácach vytvárajúcich prашné prostredie noste ochrannú dýchaciu masku.
- Skontrolujte, či nie je poškodený napájací kábel zariadenia alebo predlžovací kábel.
- Pri manipulácii s pilovými listami používajte pracovné rukavice.



### Noste ochranu očí



### Používajte ochranu sluchu



### Používajte ochranu proti prachu

Chráňte seba a vaše okolie vhodnými bezpečnostnými opatreniami pred rizikami vzniku nehody.



**Pozor:**  
**Laserové žiarenie**  
**Nepozerať sa priamo do lúča**  
**Trieda laseru 2**



- Nepozerať sa priamo nechránenými očami na laserový lúč.
- Nepozerať sa v žiadnom prípade priamo do lúča.
- V žiadnom prípade nesmerujte laserový lúč na reflektujúce plochy, na osoby alebo na zvieratá. Aj laserový lúč s nízkym výkonom môže spôsobiť vážne poškodenie zraku.
- Pozor – ak sa budú používať iné pracovné postupy ako sú uvedené v tomto návode, môže to viesť k vystaveniu sa nebezpečnému žiareniu.
- Nikdy neotvárajte laserový modul.
- Ak nebudete zariadenie dlhšiu dobu používať, mali by ste z neho vybrať batérie.

### Hodnoty hluku

- Hlučnosť tohto elektrického prístroja je meraná podľa DIN EN ISO 3744; EN 60651; 6/93, ISO 7960 Príloha A; 2/95. Hluk na pracovisku môže pri práci presiahnuť 85 dB (A). V tomto prípade sú pre používateľa nevyhnutné opatrenia na ochranu sluchu. (Noste ochranu sluchu!)

max. hladina akustického tlaku LPA	86 dB(A)
max. hladina akustického výkonu LWA	99 dB(A)

„Uvádzané hodnoty sú emisné hodnoty, a tým pádom nemusia predstavovať presné hodnoty na pracovnom mieste. Napriek tomu, že existuje súvzťažnosť medzi emisnou a imisnou hladinou, nedá sa z nej spoľahlivo odvodiť, či sú dodatočné bezpečnostné opatrenia nutné. Faktory, ktoré v danom čase ovplyvňujú imisnú hladinu na



**SK**

pracovnom mieste, zahŕňajú dĺžku pôsobenia, osobitosti pracovnej miestnosti, iné zdroje hluku a pod., napr. počet strojov a iných okolitých procesov. Prípustné pracovné hodnoty môžu byť taktiež odlišné v závislosti na danej krajine. Táto informácia má však za úlohu umožniť používateľovi lepšie odhadnúť riziko a stupeň ohrozenia.“

## 5. Technické údaje

Striedavý motor	230 V ~ 50 Hz
Výkon	1800 Watt
Druh prevádzky	S1
Voľnobežné otáčky $n_0$	4800 min <sup>-1</sup>
Pílťový list	Ø 210 x Ø 30 x 2,8 mm
Počet zubov	24
Dosah otáčavosti	-45° / 0° / +60°
Šikmý rez	0° do 45° vľavo
Šírka rezu pri 90°	305 x 65 mm
Šírka rezu pri 45°	215 x 65 mm
Šírka rezu pri 2 x 45°	
(Dvojitý šikmý rez)	215 x 40 mm
Hmotnosť	18 kg
Trieda laseru	2
Vlnová dĺžka laseru	650 nm
Výkon laseru	≤ 1 mW
Elektrické napájanie laserového modulu	2x1,5 V Micro (AAA)

## 6. Pred uvedením do prevádzky

- Zariadenie je potrebné umiestniť stabilne na pracovný stôl, pričom ho možno priskrutkovať napevno napríklad do univerzálneho podstavca.
- Pred uvedením do prevádzky sa musia podľa predpisu namontovať všetky kryty a bezpečnostné zariadenia.
- Pílťový list sa musí pohybovať voľne.
- Pri práve obrábanom dreve dávajte pozor na cudzie telesá ako sú klince, skrutky, a pod.
- Predtým ako stlačíte zapínač/vypínač, ubezpečte sa, či je pílťový list správne namontovaný, a či sa pohyblivé časti pohybujú ľahko.
- Pred pripojením zariadenia sa ubezpečte, že sa údaje na výrobnom štítku zhodujú s napätím vo vašom elektrickom vedení.

## 7. Montáž a obsluha

### 7.1 Montáž pily (obr.1/2)

- Pre nastavenie otočného stola (8) povolte upevňovaciu skrutku (10) cca o 2 otáčky, aby sa otočný stôl (8) povolil.
- Otočný stôl (8) a ukazovateľ (11) otočiť na želaný uhol na stupnici (12) a zafixovať pomocou upevňovacej skrutky.
- Ľahkým zatlačením hlavy prístroja (4) smerom nadol a súčasným vytažením poistného čapu (16) z držiaka motora, sa píla uvoľní v dolnej pracovnej polohe.
- Hlavu prístroja (4) otáčať nahor, až kým nezaskočí poistný hák (1).
- Upevňovacie zariadenie (19) a podložka na obrobok (20) sa môžu upevniť tak vľavo ako aj vpravo na pevnú podložnú platňu (9).
- Hlavu prístroja (4) je možné nakloniť o max. 45° stupňov po uvoľnení upínacej skrutky (13) doľava.

### 7.2 Kapovací rez 90° a otočný stôl 0° (obr. 3)

- Pri šírkach rezu do cca 100 mm je možné pomocou ryhovanej skrutky (14) v zadnej polohe možné zafixovať tesársku ťahaciu funkciu pily. Ak je šírka rezu väčšia ako 100 mm, je potrebné dbať na to, aby bola ryhovaná skrutka (14) voľná a aby bola hlava prístroja (4) pohyblivá.
- Uvedte hlavu prístroja (4) do hornej polohy.
- Hlavu prístroja (4) posuňte pomocou rukoväte (2) dozadu a v prípade potreby ju v tejto polohe zafixujte (v závislosti na šírke rezu).
- Umiestnite rezané drevo na koľajnicu dorazu (7) a na otočný stôl (8).
- Materiál upevnite pomocou upínacieho zariadenia (19) na podložnej platni (9), aby ste tak zabránili posúvaniu obrobku počas rezacieho procesu.
- Odíšťovaciu páčku (1) posunúť smerom doprava, aby sa povolila hlava stroja (4).
- Vypínač zap/vyp (3), aby sa zapol motor. Prostredníctvom rukoväte (2) pohybujte rovnomerne a pod ľahkým tlakom smerom nadol cez obrábaný predmet.
- Po skončení rezania uvedte hlavu prístroja späť do hornej pokojovej polohy a pustite vypínač (3). Pozor! Keďže pružina vracia prístroj automaticky späť dohora, nepúšťajte rukoväť (2) hneď po skončení rezania, ale pohybujte hlavou prístroja pomaly a s ľahkým protitlakom smerom nahor.

### 7.3 Jemné doladenie nastavenia dorazu pre kapovací rez 90° (obr. 4/5)

- Hlavu prístroja (4) stlačte smerom nadol a zafixujte ju pomocou poistného čapu (16).
- Povoľte upínaciu skrutku (13).
- Nastavte uhol dorazu (a) medzi pílovým listom (5) a otočným stolom (8).
- Povoľte poistnú maticu a otáčajte nastavovaciu skrutku (21) dovtedy, kým nebude uhol medzi pílovým listom (5) a otočným stolom (8) presne 90°.
- Na zafixovanie tohto nastavenia znovu dotiahnite poistnú maticu.
- Nakoniec skontrolujte pozíciu uhlovej stupnice (23). V prípade, že je to potrebné, povoľte ukazovateľ pomocou krížového skrutkovača, nastavte ho na uhlovej stupnici (15) do polohy 0° a skrutku znovu napevno dotiahnite.

### 7.4 Kapovací rez 90° a otočný stôl 0° - 45° (obr. 6)

- Pomocou kapovacej píly je možné vykonávať šikmé rezy smerom doľava a doprava pod uhlom 0°-45° ku koľajnici dorazu.
- Pomocou rukoväte (2) nastavte otočný stôl (8) na želaný uhol, t.j. ukazovateľ (11) na otočnom stole sa musí zhodovať so želanou uhlovou mierou (12) na pevnej podložnej platni (9).
- Upevňovaciu skrutku (10) znovu dotiahnite a zafixujte otočný stôl (8).
- Rez vykonajte tak, ako je uvedené v bode 7.2.

### 7.5 Šikmý rez 0° - 45° a otočný stôl 0° (obr. 4/7)

- Pomocou kapovacej píly je možné vykonávať šikmé rezy smerom doľava pod uhlom 0°-45° ku pracovnej ploche.
- Uvedte hlavu prístroja (4) do hornej polohy.
- Otočný stôl (8) zafixujte v polohe 0°.
- Povoľte upínaciu maticu (13) a pomocou rukoväte (2) nakloňte hlavu prístroja (4) doľava tak, aby ukazovateľ (23) ukazoval na želanú hodnotu na stupnici (15).
- Upínaciu skrutku (13) znovu dotiahnite a vykonajte rez tak, ako je uvedené v bode 7.2.

### 7.6 Jemné doladenie nastavenia dorazu pre šikmý rez 45° (obr. 2/4/8)

- Hlavu prístroja (4) stlačte smerom nadol a zafixujte ju pomocou poistného čapu (16).
- Otočný stôl (8) zafixujte v polohe 0°.
- Povoľte aretačnú maticu (13) a pomocou rukoväte (2) nakloňte hlavu prístroja (4) doľava o 45°.
- Nastavte 45° uhol dorazu (b) medzi pílovým

listom (5) a otočným stolom (8).

- Povoľte poistnú maticu a otáčajte nastavovaciu skrutku (22) dovtedy, kým nebude uhol medzi pílovým listom (5) a otočným stolom (8) presne 45°.
- Na zafixovanie tohto nastavenia znovu dotiahnite poistnú maticu.

### 7.7 Šikmý rez 0° - 45° a otočný stôl 0° - 45° (obr. 4/9)

- Pomocou kapovacej píly je možné vykonávať šikmé rezy smerom doľava pod uhlom 0° - 45° ku pracovnej ploche a zároveň 0° - 45° ku koľajnici dorazu (dvojitý šikmý rez).
- Uvedte hlavu prístroja (4) do hornej polohy.
- Povoľte otočný stôl (8) uvoľnením upevňovacej skrutky (10).
- Pomocou rukoväte (2) nastavte otočný stôl (8) na želaný uhol (k tomu pozri tiež bod 7.4).
- Upevňovaciu skrutku (10) znovu dotiahnite a zafixujte otočný stôl.
- Povoľte aretačnú maticu (13) a pomocou rukoväte (2) nakloňte hlavu prístroja (4) doľava na želanú uhlovú mieru (k tomu pozri tiež bod 7.5).
- Aretačnú maticu (13) znovu dotiahnite.
- Rez vykonajte tak, ako je uvedené v bode 7.2.

### 7.8 Vreco na zachytávanie pilín (obr. 1)

- Píla je vybavená záchytným vreckom na piliny (24).
- Vrečko na piliny (24) je možné vyprázdniť po otvorení zipsu na jeho spodnej strane.

### 7.9 Výmena pílového listu (Obr. 10/11/12)

- Vytiahnite elektrický kábel zo zásuvky.
- Hlavu prístroja (4) otočte nahor.
- Stlačte páku a vyklopiť ochranu pílového listu dozadu tak ďaleko, až kým nebude otvor v ochrane pílového listu nad prírubovou skrutkou.
- Jednou rukou zatlačte blokovanie pílového hriadeľa (17), druhou rukou nasadíte skrutkovač (31) na skrutku.
- Pritlačte na blokovanie pílového hriadeľa (17) a otáčajte skrutku pomaly proti smeru hodinových ručičiek. Po max. jednej otáčke by malo blokovanie pílového hriadeľa zaskočiť.
- Teraz s trochou sily povoľte skrutku v smere hodinových ručičiek.
- Skrutku úplne odkrúťte a vyberte.
- Pílový list (5) vyberte z vnútornej príruby a vytiahnite ho smerom nadol.
- Pri vkladaní nového pílového listu postupujte v obrátenom poradí a pevne ho dotiahnite. Pozor! Sklon zubov, t.j. smer otáčania pílového listu, sa

**SK**

musí zhodovať so smerom šípky na píle.

- Pred montážou pílového listu je potrebné príruby pílového listu dôkladne vyčistiť.
- Pohyblivá ochrana pílového listu (6) sa montuje v opačnom poradí.
- Predtým, ako začnete s pílou znovu pracovať, je potrebné preskúšať funkčnosť ochranných zariadení.
- Pozor: Po každej výmene pílového listu skontrolujte, či sa pílový list voľne pretáča v záreze otočného stola, a to tak v kolmej polohe, ako aj pri uhle 45°.

#### 7.10 Odkladacia priehradka pre náhradný pílový list (Obr. 13)

Píla je vybavená odkladacou priehradkou (33) pre náhradný pílový list. Pri otváraní odkladacej priehradky sa najskôr musí potiahnuť blokovací gombík (34) na zadnej strane píly a súčasne sa musí vytiahnuť odkladacia priehradka.

#### 7.11 Laserová funkcia (Obr. 9)

- Pomocou spínača (a) sa zapína, resp. vypína laser.
- Laser (35) vrhá lúč na materiál.
- Pomocou laserovej funkcie je možné vykonávať i tie najprecíznejšie rezy.

## 8. Údržba

- Udržujte vetracie otvory na zariadení vždy voľné a čisté.
- Z prístroja je potrebné pravidelne odstraňovať prach a nečistoty. Čistenie prevádzajte najlepšie pomocou stlačeného vzduchu alebo handry.
- Všetky pohyblivé časti je potrebné premazať v pravidelných časových intervaloch.
- Na čistenie plastových dielov na výrobku nepoužívajte žiadne žieraviny.

## 9. Objednávanie náhradných dielov

Pri objednávaní náhradných dielov je potrebné uviesť nasledovné údaje:

- Typ zariadenia
- Výrobné číslo zariadenia
- Identifikačné číslo zariadenia
- Číslo potrebného náhradného dielu

Aktuálne ceny a informácie nájdete na [www.isc-gmbh.info](http://www.isc-gmbh.info)

ISC GmbH  
Eschenstrae 6  
D-94405 Landau/Isar

## Konformitatserklarung



- D** erklart folgende Konformitat gema EU-Richtlinie und Normen fur Artikel
- GB** declares conformity with the EU Directive and standards marked below for the article
- F** dclare la conformite suivante selon la directive CE et les normes concernant l'article
- NL** verklaart de volgende conformiteit in overeenstemming met de EU-richtlijn en normen voor het artikel
- E** declara la siguiente conformidad a tenor de la directiva y normas de la UE para el artculo
- P** declara a seguinte conformidade de acordo com a directiva CE e normas para o artigo
- S** forklarar foljande overensstammelse enl. EU-direktiv och standarder for artikeln
- FIN** ilmoittaa seuraavaa Euroopan unionin direktiivien ja normien mukaista yhdenmukaisuutta tuotteelle
- N** erklarer herved folgende samsvar med EU-direktiv og standarder for artikkel
- RUS** заявляет о соответствии товара следующим директивам и нормам ЕС
- HR** izjavljuje sljedeu uskladenost s odredbama i normama EU za artikl.
- RO** declara urmatoarea conformitate cu linia directoare CE i normeale valabile pentru articolul.
- TR** rn ile ilgili olarak AB Ynetmelikleri ve Normları gereince aaıdaki uygunluk aıkla masını sunar.
- GR** hlwnει την ακόλουθη συμφωνία σύμφωνα με την Οδηγία EE και τα πρότυπο για το προϊόν
- I** dichiara la seguente conformita secondo la direttiva UE e le norme per l'articolo
- DK** attesterer folgende overensstemmelse i henhold til EU-direktiv og standarder for produkt
- CZ** prohlauje nsledujc shodu podle smrnice EU a norem pro vrobek.
- H** a kvetkez konformitast jelenti ki a termkek-re vonatkoz EU-irnyvonalak s normk szerint
- SK** pojasnuje sledeo skladnost po smernici EU in normah za artikel.
- PL** deklaruje zgodnoc wymienionego ponizej artykuu z nastpujcymi normami na podstawie dyrektywy WE.
- SK** vydava nasledujce prehlsenie o zhode poda smernice E a noriem pre vrobok.
- BG** декларира следното съответствие съгласно директивите и нормите на ЕС за продукта.
- HR** заявляє про відповідність згідно з Директивою ЄС та стандартами, чинними для даного товару
- EE** deklareerib vastavuse jargnevatele EL direktiivi dele ja normidele
- LT** deklaruoja atitikt pagal ES direktyvas ir normas
- CS** strajpsniui
- ES** izjavljuje sledei konformitet u skladu s odred bom EZ i normama za artikl
- LV** Atbilstības sertifikāts apliecina zemāk minto preu atbilstību ES direktīvām un standartiem

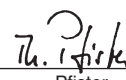
Zug-, Kapp- und Gehrungssage KGSZ 3050

- |  |   |
|--|---|
| <input checked="" type="checkbox"/> 98/37/EG             | <input type="checkbox"/> 87/404/EWG       |
| <input checked="" type="checkbox"/> 73/23/EWG_93/68/EEC  | <input type="checkbox"/> R&TTED 1999/5/EG |
| <input type="checkbox"/> 97/23/EG                        | <input type="checkbox"/> 2000/14/EG:      |
| <input checked="" type="checkbox"/> 89/336/EWG_93/68/EEC | <input type="checkbox"/> 95/54/EG:        |
| <input type="checkbox"/> 90/396/EWG                      | <input type="checkbox"/> 97/68/EG:        |
| <input type="checkbox"/> 89/686/EWG                      |   |

EN 61029-2-9; EN 55014-1; EN 55014-2; EN 61000-3-2; EN 61000-3-11; EN 60825-1

Landau/Isar, den 13.07.2006

  
Weichsgartner  
General-Manager

  
Pfister  
Tech. Supervisor

Art.-Nr.: 43.006.60 I.-Nr.: 01015  
Subject to change without notice

Archivierung: 4300660-09-4155050

**CZ ZÁRUČNÍ LIST**

Na přístroj označený v návodu poskytujeme záruku 2 let, pro ten případ, že by byl náš výrobek vadný. Tato 2letá lhůta začíná přechodem rizika nebo převzetím přístroje zákazníkem.

Předpokladem pro uplatňování záruky je řádná údržba příslušné podle návodu k obsluze a používání našeho přístroje k určenému účelu.

**Samozřejmě Vám během těchto 2 let zůstanou zachována zákonná záruční práva.**

Záruka platí na území Spolkové republiky Německo nebo příslušné země regionálního hlavního distribučního partnera jako doplněk lokálně platných zákonných předpisů. V případě potřeby se prosím obraťte na Vašeho kontaktního partnera regionálního příslušného zákaznického servisu nebo na dole uvedenou servisní adresu.

**SLJ GARANCIJSKI LIST**

Za napravo, ki je navedena v navodilih, dajemo 2 leti garancije v primeru, če bi bil naš proizvod pomanjkljiv. 2-letni rok začne teči s prenosom jamstva ali s prevzemom naprave s strani kupca. Predpogoj za uveljavljanje garancije je redno pravilno vzdrževanje v skladu z navodili za uporabo ter namenska predpisana uporaba naše naprave.

**Samoumevno je, da v roku teh 2 let ostanejo za Vas v veljavi Vaše zakonite pravice glede jamstva za proizvod.**

Garancija velja za območje Zvezne Republike Nemčije ali posameznih dežel regionalnega glavnega prodajnega partnerja kot dopolnilo k lokalnim veljavim zakonskim predpisom. Prosimo, če upoštevate Vašo kontaktno osebo v pristojni servisni službi ali na spodaj navedenem naslovu servisne službe.

**HR GARANCIJSKI LIST**

Za uređaj opisan u uputama dajemo 2 godine jamstva u slučaju eventualnog nedostatka na našem proizvodu. Rok od 2 godine započinje s prijelazom rizika ili s preuzimanjem uređaja od strane kupca.

Pretpostavka za ostvarivanje prava jamstva je pravilno održavanje u skladu s uputama za uporabu, kao i svrsishodno korištenje našeg uređaja.

**Razumljivo je da zadržavate zakonsko pravo jamstva unutar te 2 godine.**

Jamstvo važi za područje Savezne Republike Njemačke ili dotičnih zemalja regionalnog glavnog trgovačkog partnera kao dopuna lokalno važećih zakonskih propisa. Molimo Vas da obratite pažnju na Vašu kontakt osobu nadležne servisne službe u regiji ili na dolje navedenu adresu servisa.

**SK Záručný list**

Na prístroj popísaný v návode na obsluhu poskytujeme záruku 2 roky, ktorá sa vzťahuje na prípad, keby bol výrobok chybný. Záručná 2-ročná lehota sa začína prechodom rizika alebo prevzatím prístroja zákazníkom.

Predpokladom pre uplatnenie nárokov zo záruky je správna údržba prístroja podľa návodu na obsluhu ako aj používanie prístroja výlučne len na tie účely, na ktoré bol určený.

**Samozrejme Vám ostávajú zachované zákonom predpísané práva na záruku vpo dobu trvania týchto 2 rokov.**

Záruka platí pre oblasť Spolkovej republiky Nemecko alebo príslušných krajín regionálneho hlavného distribučného partnera ako doplnenie k lokálne platným zákonným predpisom. Prosím informujte sa u Vášho kontaktného partnera príslušného regionálneho zákaznického servisu alebo na dole uvedenej servisnej adrese.

# GARANTIEURKUNDE

Auf das in der Anleitung bezeichnete Gerät geben wir 2 Jahre Garantie, für den Fall, dass unser Produkt mangelhaft sein sollte. Die 2-Jahres-Frist beginnt mit dem Gefahrenübergang oder der Übernahme des Gerätes durch den Kunden. Voraussetzung für die Geltendmachung der Garantie ist eine ordnungsgemäße Wartung entsprechend der Bedienungsanleitung sowie die bestimmungsgemäße Benutzung unseres Gerätes.

**Selbstverständlich bleiben Ihnen die gesetzlichen Gewährleistungsrechte innerhalb dieser 2 Jahre erhalten.** Die Garantie gilt für den Bereich der Bundesrepublik Deutschland oder der jeweiligen Länder des regionalen Hauptvertriebspartners als Ergänzung der lokal gültigen gesetzlichen Vorschriften. Bitte beachten Sie Ihren Ansprechpartner des regional zuständigen Kundendienstes oder die unten aufgeführte Serviceadresse.

ISC GmbH · International Service Center  
Eschenstraße 6 · D-94405 Landau/Isar (Germany)  
Info-Tel. 0180-5 120 509 · Telefax 0180-5 835 830  
Service- und Infoserver: <http://www.isc-gmbh.info>

- Ⓒ Technische Änderungen vorbehalten
- Ⓒ Technické změny vyhrazeny
- Ⓒ Tehnične spremembe pridržane.
- Ⓒ Zadržavamo pravo na tehnične izmjene.
- Ⓒ Technické změny vyhradené

Ⓓ

- Das Produkt erfüllt die Anforderungen der EN 61000-3-11 und unterliegt Sonderanschlußbedingungen.
- Die Anforderungen der EN 61000-3-3 werden nicht erfüllt, so daß eine Verwendung an beliebigen frei wählbaren Anschlußpunkten nicht zulässig ist.
- Das Produkt ist ausschließlich zur Verwendung an Anschlußpunkten vorgesehen, die
  - a) eine maximale zulässige Netzimpedanz  $Z$  nicht überschreiten, oder
  - b) die eine Dauerstrombelastbarkeit des Netzes von mindestens 100 A je Phase haben.
- Sie müssen als Benutzer sicherstellen, wenn nötig in Rücksprache mit Ihrem Energieversorgungsunternehmen, daß Ihr Anschlußpunkt, an dem Sie das Produkt betreiben möchten, eine der beiden genannten Anforderungen a) oder b) erfüllt.
- Das Energieversorgungsunternehmen kann Beschränkungen für den Anschluß des Produktes auferlegen.

ⒸZ

- Produkt splňuje požadavky normy EN 61000-3-11 a podléhá podmínkám zvláštního připojení.
- Nejsou splněny podmínky normy EN 61000-3-3, takže není přípustné použití na libovolně volitelných bodech připojení.
- Produkt je výhradně určen k použití na bodech připojení, které
  - a) nepřekračují maximální přípustnou impedanci sítě  $Z$  nebo
  - b) vykazují nejméně dlouhodobé proudové zatížení sítě 100 A pro fázi.
- Jako uživatel musíte zabezpečit, pokud nutno za konzultace s Vaším energetickým rozvodným podnikem, že Váš bod připojení, na kterém chcete produkt provozovat, splňuje jeden z uvedených požadavků a) nebo b).
- Energetický rozvodný podnik může stanovit omezení pro připojení tohoto produktu.

ⒸD

- Proizvod izpolnjuje zahteve EN 61000-3-11 in podleže posebnim izključnim pogojem.
- Zahteve EN 61000-3-3 niso izpolnjene tako, da ni dopustna uporaba na poljubnih, prosto izbirnih priključnih točkah.
- Proizvod je namenjen izključno uporabi na priključnih točkah, ki
  - a) ne prekoračijo največje dopustne omrežne impedance  $Z$ , ali
  - b) imajo trajno električno tokovno obremenljivost najmanj 100 A po fazi.
- Kot uporabnik morate zagotoviti, da se boste posvetovali z Vašim dobaviteljem električne energije, da bo Vaša priključna točka, na katero želite priključiti proizvod, izpolnjevala eno od obeh zahtev a) ali b).
- Dobavitelj električnega toka lahko naloži omejitve za priključek proizvoda.

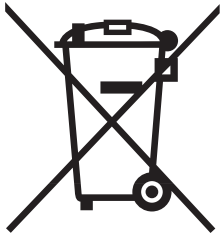
ⒸH

- Proizvod ispunjava zahtjeve EN 61000-3-11 i podliježe uvjetima posebnog priključivanja.
- Zahtjevi EN 61000-3-3 nisu ispunjeni tako da nije dopuštena uporaba na omiljenim, slobodno odabranim priključnim točkama.
- Proizvod je namijenjen isključivo za uporabu na priključnim točkama koje
  - a) ne prekoračuju maksimalnu dopuštenu impedanciju mreže  $Z$  ili
  - b) čija opterećenost trajnom strujom mreže iznosi minimalno 100 A po fazi.
- Kao korisnik morate provjeriti, ako je potrebno i posavjetovati se s Vašim poduzećem za opskrbu energijom, ispunjava li priključna točka na kojoj želite koristiti Vaš proizvod jedan od zahtjeva a) ili b).
- Poduzeće za opskrbu energijom može postaviti ograničenja za priključak ovog proizvoda.

ⒸK

- Výrobok splňa požiadavky smernice EN 61000-3-11 a podlieha zvláštnym podmienkam pre pripojenie.
- Požiadavky podľa EN 61000-3-3 nie sú splnené, z toho dôvodu nie je prípustné používanie na ľubovoľnom pripojnom bode.
- Výrobok je určený výhradne len pre používanie na takých pripojných bodoch, ktoré
  - a) neprekračujú maximálnu prípustnú sieťovú impedanciu  $Z$ , alebo
  - b) majú hodnotu zafážiteľnosti siete permanentným prúdom 100 A na každú fázu.
- Ako používateľ musíte zabezpečiť, v prípade potreby po konzultácii s Vaším dodávateľom elektrickej energie, že Váš pripojný bod, na ktorom chcete používať tento výrobok, splňa jeden z dvoch hore uvedených požiadaviek a) alebo b).
- Dodávateľ elektrickej energie môže uložiť obmedzenia pre pripojenie tohto výrobku.





⑥ Nur für EU-Länder

Werfen Sie Elektrowerkzeuge nicht in den Hausmüll!

Gemäß europäischer Richtlinie 2002/96/EG über Elektro- und Elektronik-Altgeräte und Umsetzung in nationales Recht müssen verbrauchte Elektrowerkzeuge getrennt gesammelt werden und einer umweltgerechten Wiederverwertung zugeführt werden.

Recycling-Alternative zur Rücksendeaufforderung:

Der Eigentümer des Elektrogerätes ist alternativ anstelle Rücksendung zur Mitwirkung bei der sachgerechten Verwertung im Falle der Eigentumsaufgabe verpflichtet. Das Altgerät kann hierfür auch einer Rücknahmestelle überlassen werden, die eine Beseitigung im Sinne der nationalen Kreislaufwirtschafts- und Abfallgesetzes durchführt. Nicht betroffen sind den Altgeräten beigefügte Zubehörteile und Hilfsmittel ohne Elektrobestandteile.

⑦ Pouze pro členské země EU

Nedávejte elektrické nářadí do domácího odpadu.

Podle Evropské směrnice 2002/96/EG o starých elektrických a elektronických přístrojích (WEEE) a podle národního práva musí být použité elektrické nářadí odděleně skladováno a odevzdáno k ekologické recyklaci.

Alternativa recyklace k zaslání zpět:

Vlastník elektrického přístroje je alternativně namísto zaslání zpět povinen ke spolupráci při odborné recyklaci v případě, že se rozhodne přístroj zlikvidovat. Starý přístroj může být v tomto případě také odevzdán do sběrný, která provede likvidaci ve smyslu národního zákona o hospodářském koloběhu a zákona o odpadech. Toto neplatí pro ke starým přístrojům přiložené části příslušenství a pomocné prostředky bez elektrických součástí.

⑩ Samo za dežele članice EU:

Ne mečite električnega orodja med hišne odpadke.

V skladu z evropsko smernico 2002/96/EG o starih električnih in elektronskih aparatih in uporabo državnih zakonov je potrebno električna orodja zbirati ločeno in odstranjevati v namen reciklaže v skladu s predpisi o varovanju okolja.

Reciklažna alternativa za poziv za vračanje:

Lastnik električnega aparata je namesto vračanja aparata dolžan sodelovati pri pravilnem recikliranju v primeru odpovedi lastništva aparata. Stari aparat se lahko v ta namen preda tudi na prevzemnem mestu, katero izvaja odstranjevanje v smislu državnega zakona o ravnanju z odpadki. To se ne nanaša na starim aparatom priloženih delov pribora in pripomočkov brez električnih sestavnih delov.

Ⓜ Samo za zemlje Europske zajednice

Elektroalate ne bacajte u kućno smeće.

U skladu s europskom odredbom 2002/96/EG o starim električnim i elektroničkim uređajima i njezinom primjenom u okviru državnog prava, istrošeni elektroalati moraju se odvojeno sakupiti i zbrinuti na ekološki način u svrhu recikliranja.

Alternativa s recikliranjem u odnosu na zahtjev za povrat uređaja:

Vlasnik elektrouredjaja alternativno je obvezan da umjesto povrata robe u slučaju odricanja vlasništva sudjeluje u stručnom zbrinjavanju elektrouredjaja. Stari uređaj može se u tu svrhu prepustiti i stanici za preuzimanje rabljenih uređaja koja će provesti uklanjanje u smislu državnog zakona o recikliranju i otpadu. Zakonom nisu obuhvaćeni dijelovi pribora ugrađeni u stare uređaje i pomoćni materijali bez električnih elemenata.

Ⓚ Len pre krajiny EÚ

Neodstraňujte elektrické prístroje ako domový odpad.

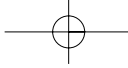
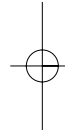
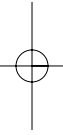
Podľa Európskej smernice 2002/96/ES o odpade z elektrických a elektronických zariadení (OEEZ) a v súlade s národnými právnymi predpismi sa musia použité elektronické prístroje odovzdať do triedeného zberu a musí sa zabezpečiť špecifické spracovanie a recyklácia.

Recyklačná alternatíva k výzve na spätný odber výrobku:

Vlastník elektrického prístroja je alternatívne namiesto spätnej zásielky povinný spolupracovať pri riadnej recyklácii prístroja voj môže byť za týmto účelom taktiež prenechaný zbernému miestu, ktoré vykoná odstránenie v zmysle národného zákona o recyklácii a ckých komponentov.



A series of horizontal lines forming a writing area, intended for handwritten notes or a list.



**(D)**

Der Nachdruck oder sonstige Vervielfältigung von Dokumentation und Begleitpapieren der Produkte, auch auszugsweise ist nur mit ausdrücklicher Zustimmung der ISC GmbH zulässig.

**(CZ)**

Dotisk nebo jiné rozmnožování dokumentace a průvodních dokumentů výrobků, také pouze výňatků, je přípustné výhradně se souhlasem firmy ISC GmbH.

**(SLO)**

Ponatis ali druge vrste razmnoževanje dokumentacije in spremljajočih dokumentov proizvodov proizvajalca, tudi v izvlečkih, je dovoljeno samo z izrecnim soglasjem firme ISC GmbH.

**(HR)**

Naknadno tiskanje ili slična umnožavanja dokumentacije i pratećih papira ovih proizvoda, čak i djelomično kopiranje, moguće je samo uz izričito dopuštenje tvrtke ISC GmbH.

**(SK)**

Kopírovanie alebo iné rozmnožovanie dokumentácie a sprievodných podkladov produktov, a to aj čiastočné, je prípustné len s výslovným povolením spoločnosti ISC GmbH.

EH 07/2006