



- Ⓓ **Originalbetriebsanleitung
Tischkreissäge**
- ⒼⒷ **Original operating instructions
Bench circular saw**
- Ⓕ **Mode d'emploi d'origine
Scie circulaire à table**
- Ⓘ **Istruzioni per l'uso originali
Sega circolare da banco**
- Ⓔ **Manual de instrucciones original
Sierra circular de mesa**
- ⒹⓀ **Original betjeningsvejledning
Bordrundsav**
- Ⓔ **Original-bruksanvisning
Bordscirkelsåg**
- ⒻⒿ **Alkuperäiskäyttöohje
Pöytäpyörösaha**
- Ⓕ **Eredeti használati utasítás
Asztali körfűrész**
- ⒻⓇ **Originalne upute za uporabu
Stolna kružna pila**
- ⒸⓏ **Originální návod k obsluze
Stolní kotoučová pila**
- ⒺⓁ **Originalna navodila za uporabo
Namizna krožna žaga**
- ⒹⓇ **Orijinal Kullanma Talimatı
Tezgahlı Daire Testere**
- Ⓖ **Original-driftsveiledning
Bordsirkelsag**
- ⒾⓈ **Upprunalegar notandaleiðbeiningar
Borðsög**
- ⒻⓋ **Originālā lietošanas instrukcija
Galda ripzāģis**
- ⒺⒺ **Originaalkasutusjuhend
Lauaketassaag**



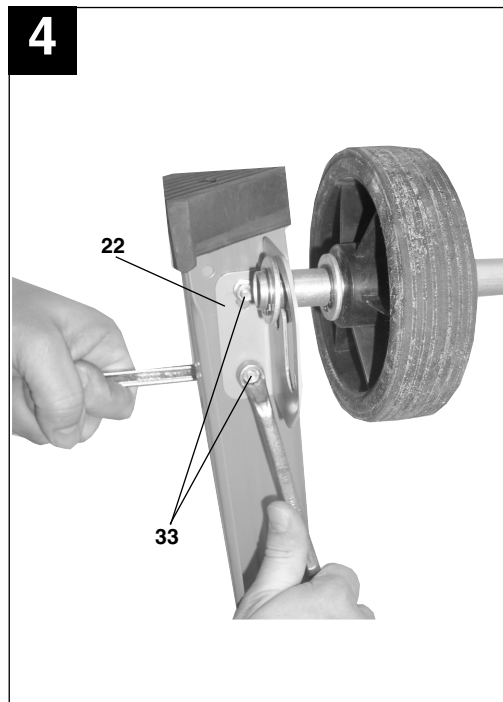
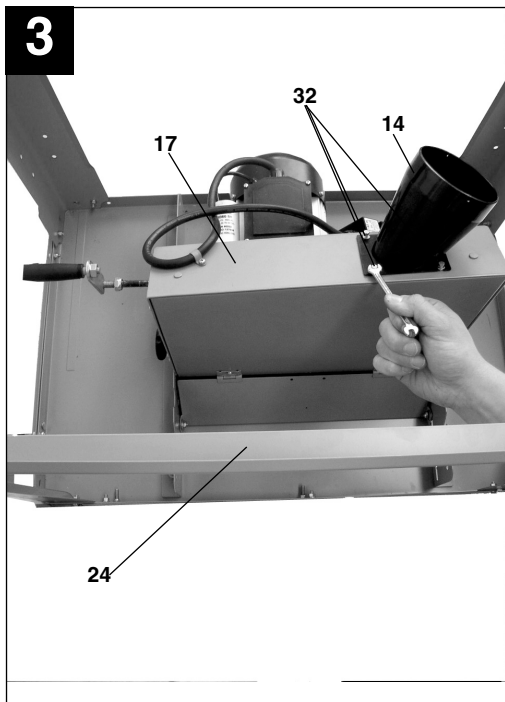
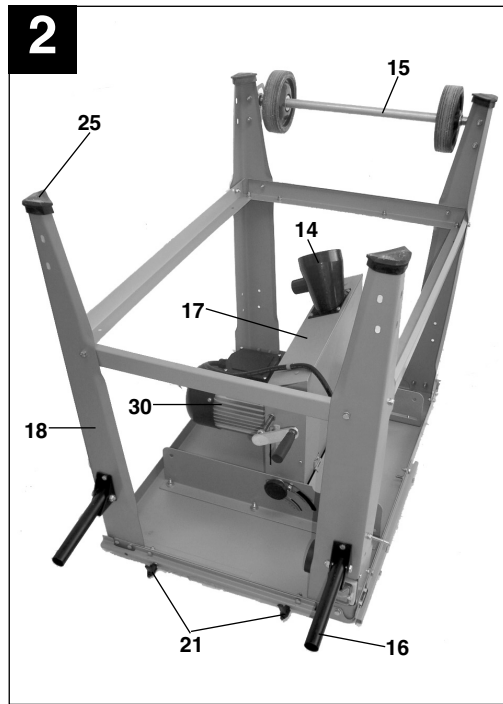
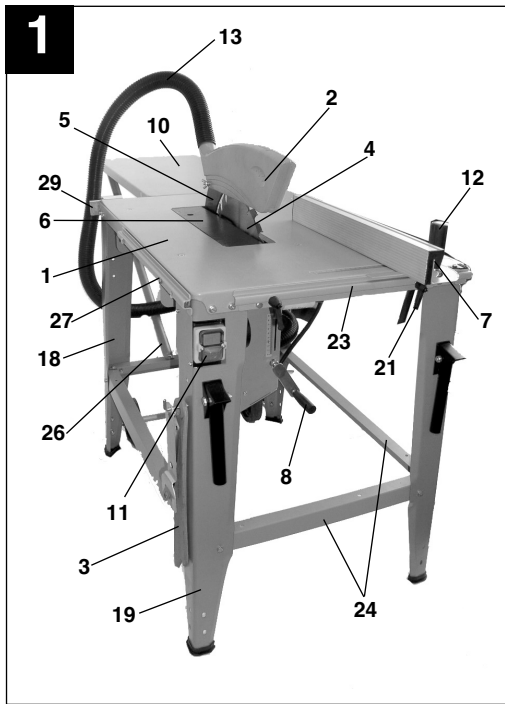
Art.-Nr.: 43.071.51

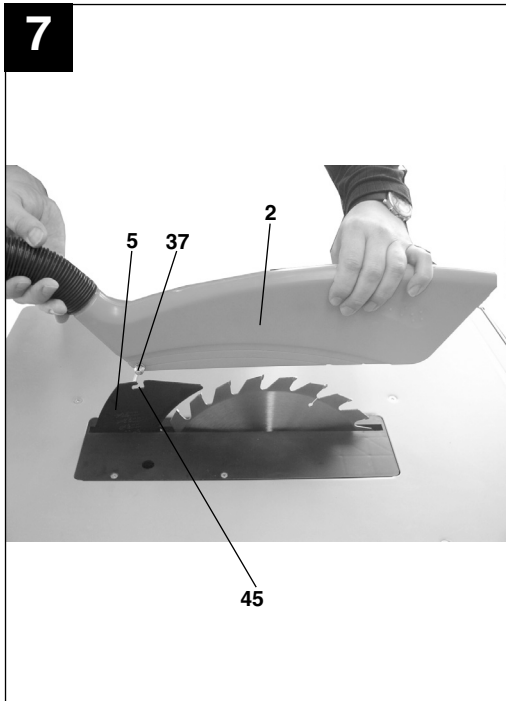
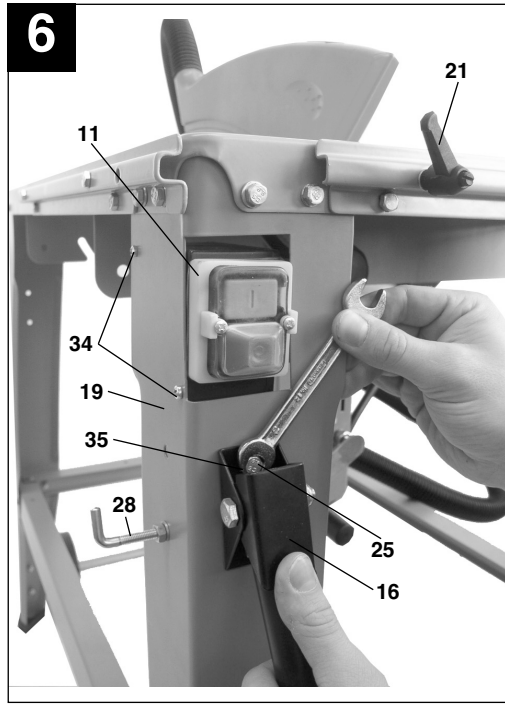
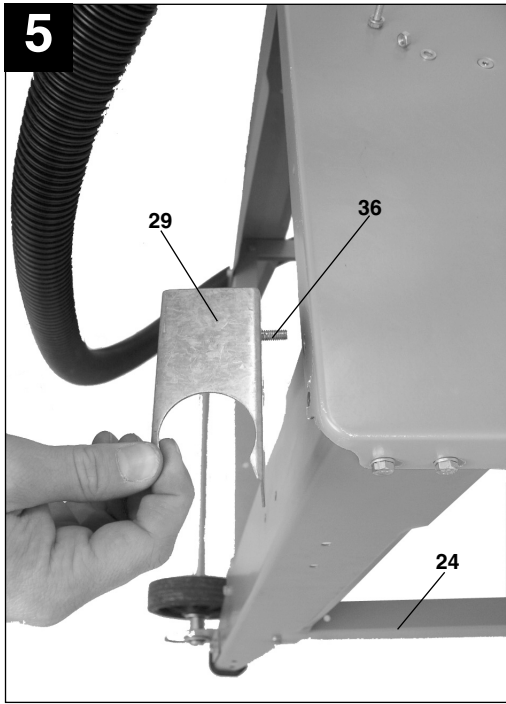
I.-Nr.: 01039

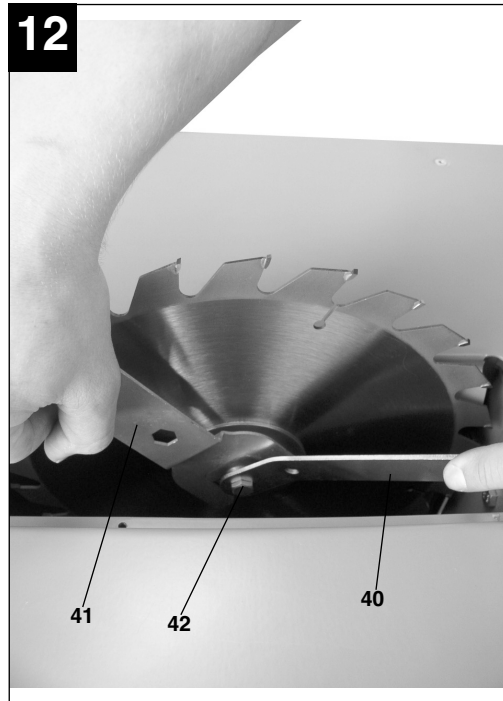
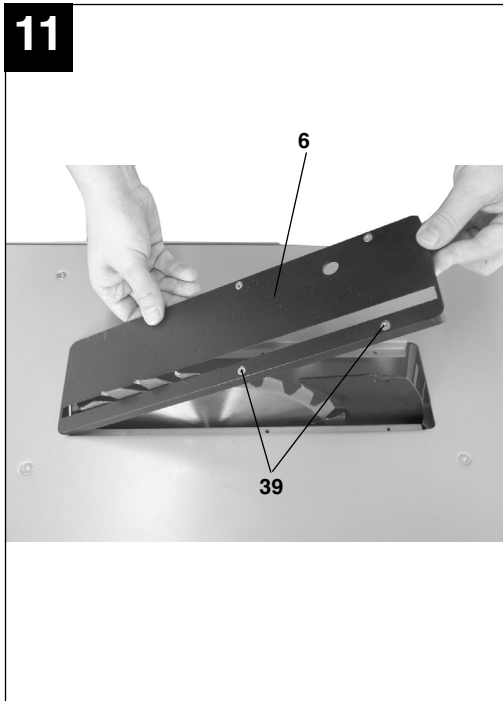
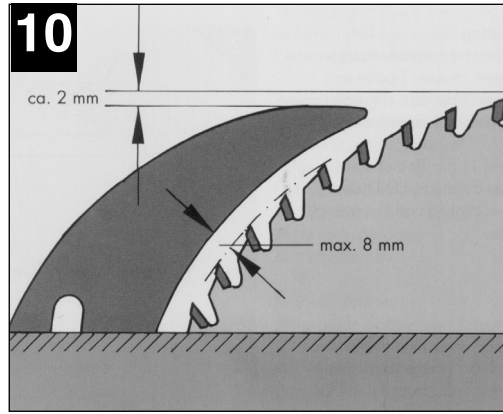
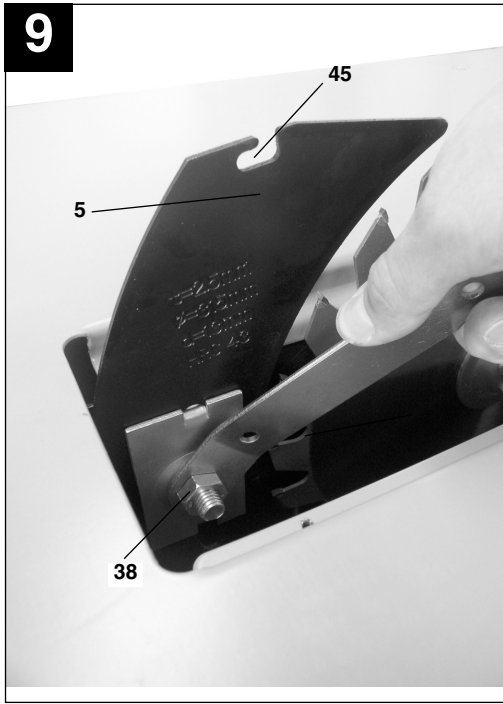
BKS **315/230**

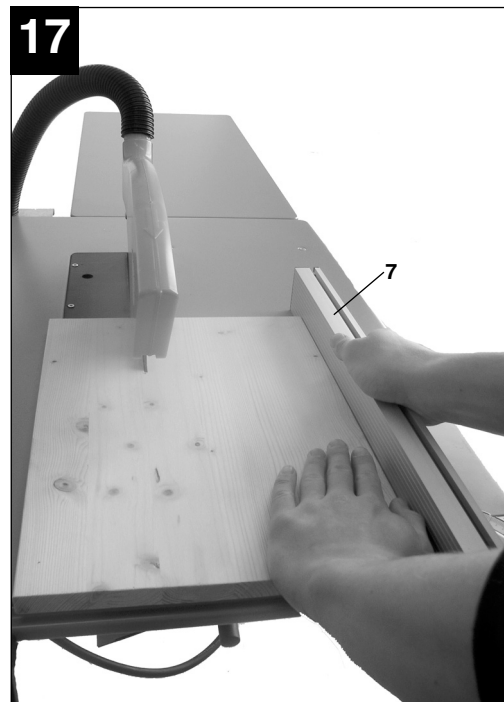
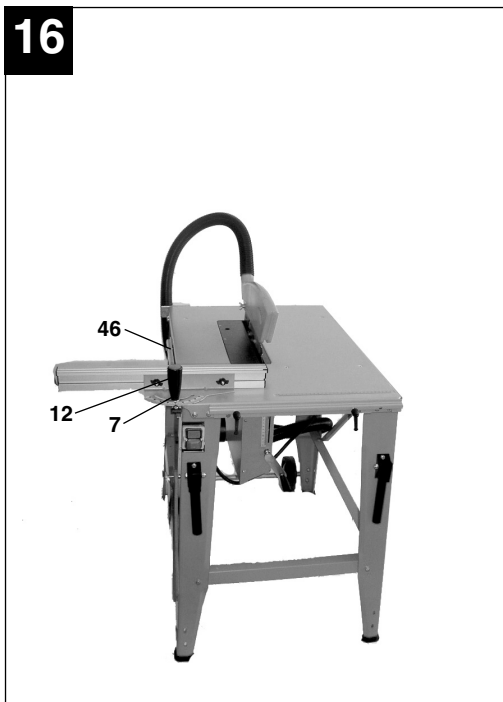
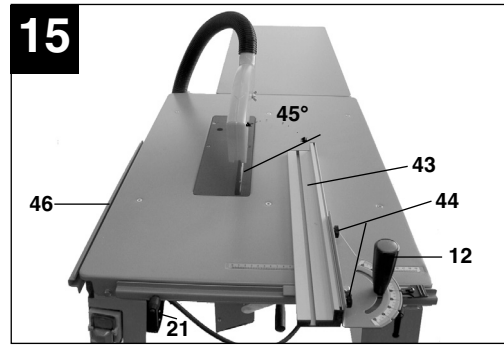
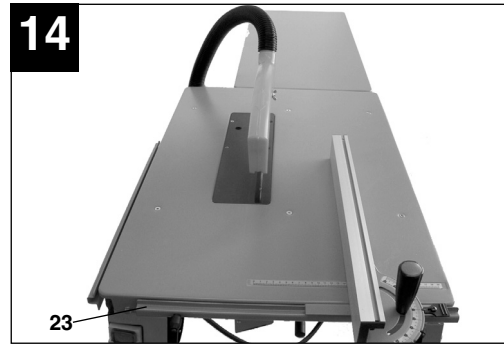
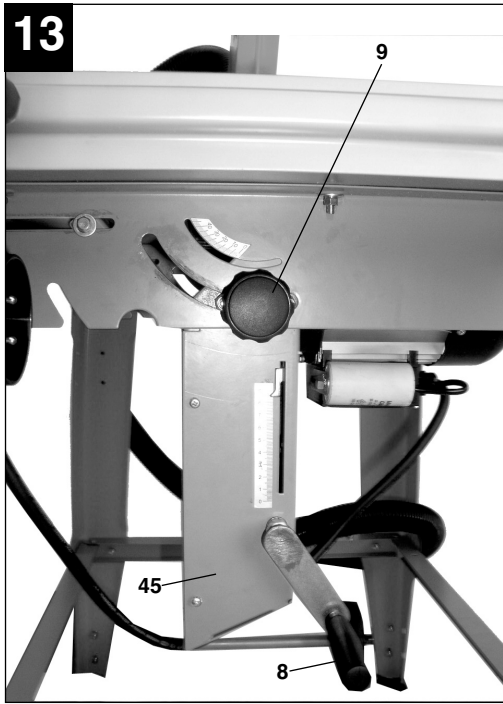


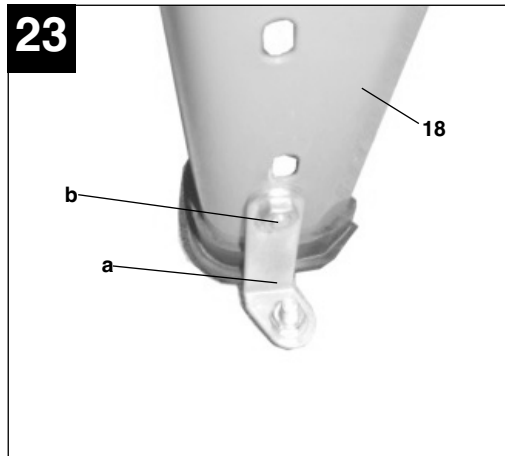
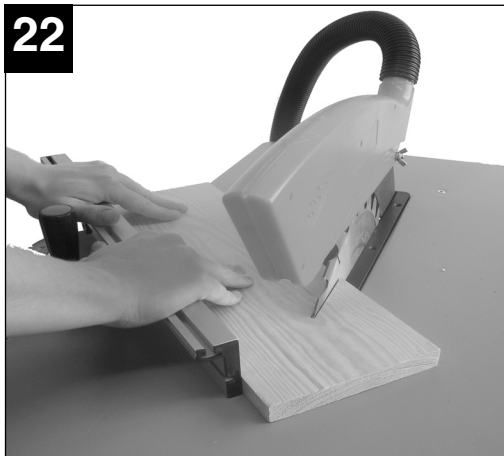
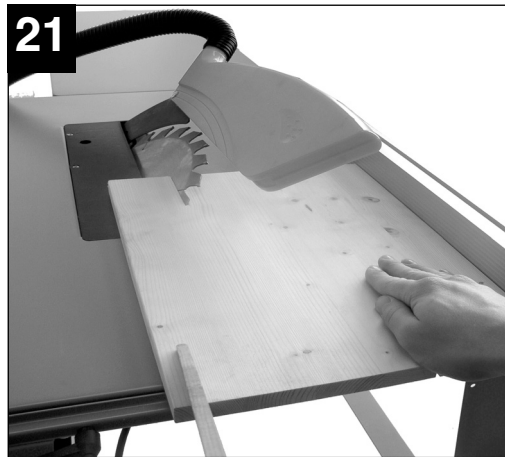
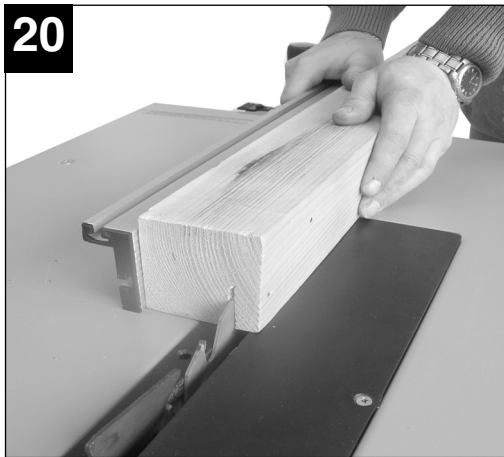
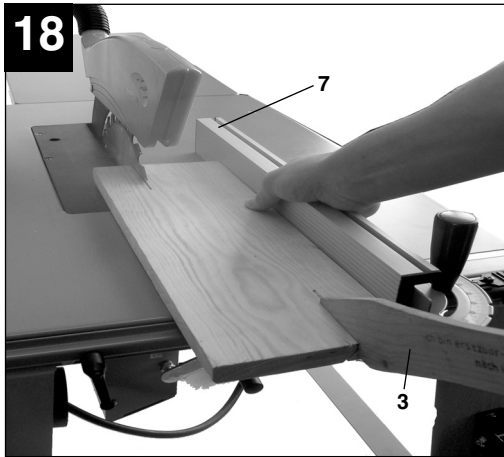
- Ⓓ “WARNUNG - Zur Verringerung des Verletzungsrisikos Bedienungsanleitung lesen”
- ⒺB “Caution - Read the operating instructions to reduce the risk of injury”
- Ⓔ “Avertissement – Lisez ce mode d’emploi pour diminuer le risque de blessures »
- Ⓘ “Avvertimento – Per ridurre il rischio di lesioni leggete le istruzioni per l’uso”
- Ⓔ “Aviso - Leer el manual de instrucciones para reducir cualquier riesgo de sufrir daños”
- ⒺK „Advarsel – Læs betjeningsvejledningen for at reducere risikoen for personskade“
- Ⓔ “Varning – Läs igenom bruksanvisningen för att sänka risken för skador”
- ⒺN „Varoitus – Tapaturmavaaran vähentämiseksi lue käyttöohje“
- ⒺH „Figyelmeztetés – Sérülés veszélyének a lecsökkentéséhez olvassa el a használati utasítást”
- ⒺR „Upozorenje – pročitajte upute za uporabu kako bi se smanjio rizik ozljeđivanja“
- ⒺZ „Varování – Ke snížení rizika zranění si přečíst návod k obsluze“
- ⒺD „Opozorilo! Da bi zmanjšali tveganje poškodb, preberite navodila za uporabo!“
- ⒺR „İkaz – yaralanma riskini azaltmak için Kullanma Talimatını okuyunuz“
- ⒺN „Advarsel – Les bruksanvisningen for å redusere faren for personskader“
- ⒺS „Aðvörun – Lesið notandaleiðbeiningarnar til þess að minnka hættu á slysum“
- ⒺV „Brīdinājums – Lai izvairītos no savainošanās riska, izlasiet lietošanas instrukciju”
- ⒺE “Hoiatus – vigastusohu vähendamiseks lugege kasutusjuhendit”











D**⚠ Achtung!**

Beim Benutzen von Geräten müssen einige Sicherheitsvorkehrungen eingehalten werden, um Verletzungen und Schäden zu verhindern. Lesen Sie diese Bedienungsanleitung / Sicherheitshinweise deshalb sorgfältig durch. Bewahren Sie diese gut auf, damit Ihnen die Informationen jederzeit zur Verfügung stehen. Falls Sie das Gerät an andere Personen übergeben sollten, händigen Sie diese Bedienungsanleitung / Sicherheitshinweise bitte mit aus. Wir übernehmen keine Haftung für Unfälle oder Schäden, die durch Nichtbeachten dieser Anleitung und den Sicherheitshinweisen entstehen.

1. Sicherheitshinweise

Die entsprechenden Sicherheitshinweise finden Sie im beiliegenden Heftchen!

⚠ WARNUNG

Lesen Sie alle Sicherheitshinweise und Anweisungen. Versäumnisse bei der Einhaltung der Sicherheitshinweise und Anweisungen können elektrischen Schlag, Brand und/oder schwere Verletzungen verursachen zur Folge haben.

Bewahren Sie alle Sicherheitshinweise und Anweisungen für die Zukunft auf.

2. Gerätebeschreibung (Abb. 1/2)

- 1 Säge Tisch
- 2 Sägeblattschutz
- 3 Schiebstock
- 4 Sägeblatt
- 5 Spaltkeil
- 6 Tischeinlage
- 7 Universalanschlag
- 8 Handkurbel
- 10 Tischverlängerung
- 11 Schalter-Stecker-Kombination
- 12 Klemmschraube
- 13 Absaugschlauch
- 14 Absauganschluss Ø 100 mm
- 15 Fahrgestell
- 16 Fahrgriffe
- 17 Spänekasten
- 18 Standfuß
- 19 Standfuß mit Ausstanzung
- 21 Flügelschraube
- 23 Klemmschiene
- 24 Strebe
- 25 GummifüÙe
- 27 Führungsschiene für Queranschlag
- 29 Halterung für Absaugschlauch
- 30 Motor

8

3. Lieferumfang

- Tischkreissäge
- Hartmetallbestücktes Sägeblatt
- Universalanschlag
- Schiebstock
- Tischverlängerung
- Werkzeug
- Fahrgestell

4. BestimmungsgemäÙe Verwendung

Die Tischkreissäge dient zum Längs- und Querschneiden (nur mit Queranschlag) von Hölzern entsprechend der Maschinengröße.

Rundhölzer aller Art dürfen **nicht** geschnitten werden.

Das Gerät darf nur nach seiner Bestimmung verwendet werden. Jede weitere darüber hinausgehende Verwendung ist nicht bestimmungsgemäÙ. Für daraus hervorgerufene Schäden oder Verletzungen aller Art haftet der Benutzer/Bediener und nicht der Hersteller.

Bitte beachten Sie, dass unsere Geräte bestimmungsgemäÙ nicht für den gewerblichen, handwerklichen oder industriellen Einsatz konstruiert wurden. Wir übernehmen keine Gewährleistung, wenn das Gerät in Gewerbe-, Handwerks- oder Industriebetrieben sowie bei gleichzusetzenden Tätigkeiten eingesetzt wird.

Es dürfen nur für die Maschine geeignete Sägeblätter (HM- oder CV-Sägeblätter) verwendet werden. Die Verwendung von HSS-Sägeblättern und Trennscheiben aller Art ist untersagt. Bestandteil der bestimmungsgemäÙen Verwendung ist auch die Beachtung der Sicherheitshinweise, sowie der Montageanleitung und Betriebshinweise in der Bedienungsanleitung.

Personen, die die Maschine bedienen und warten, müssen mit dieser vertraut und über mögliche Gefahren unterrichtet sein. Darüber hinaus sind die geltenden Unfallverhütungsvorschriften genauestens einzuhalten. Sonstige allgemeine Regeln in arbeitsmedizinischen und sicherheitstechnischen Bereichen sind zu beachten.

Veränderungen an der Maschine schließen eine Haftung des Herstellers und daraus entstehende Schäden gänzlich aus.

Trotz bestimmungsmäÙiger Verwendung können bestimmte Restrisikofaktoren nicht vollständig

ausgeräumt werden. Bedingt durch Konstruktion und Aufbau der Maschine können folgende Risiken auftreten:

- Berührung des Sägeblattes im nicht abgedeckten Sägebereich.
- Eingreifen in das laufende Sägeblatt (Schnittverletzung)
- Rückschlag von Werkstücken und Werkstückteilen.
- Sägeblattbrüche.
- Herausschleudern von fehlerhaften Hartmetallteilen des Sägeblattes.
- Gehörschäden bei Nichtverwendung des nötigen Gehörschutzes.
- Gesundheitsschädliche Emissionen von Holzstäuben bei Verwendung in geschlossenen Räumen.

5. Technische Daten

| | |
|------------------------|---------------------------|
| Wechselstrommotor | 230V ~ 50Hz |
| Leistung P | S1 1200 S6 20% 2000 Watt |
| Leerlaufdrehzahl n_0 | 2800 min ⁻¹ |
| Hartmetallsägeblatt | Ø 315 x Ø 30 x 3,6 mm |
| Anzahl der Zähne | 24 |
| Tischgröße | 800 x 550 mm |
| Schnitthöhe max. | 83 mm / 0° 60 mm / 45° |
| Höhenverstellung | stufenlos 0 - 83 mm |
| Sägeblatt schwenkbar | stufenlos 0° - 45° |
| Absauganschluß | Ø 100 mm |

Geräuschemissionswerte

Die Geräuschwerte wurden entsprechend EN 61029 ermittelt.

| | Betrieb |
|------------------------------|-----------|
| Schalldruckpegel L_{pA} | 93 dB(A) |
| Unsicherheit K_{pA} | 3 dB |
| Schalleistungspegel L_{WA} | 104 dB(A) |
| Unsicherheit K_{WA} | 3 dB |

Tragen Sie einen Gehörschutz.

Die Einwirkung von Lärm kann Hörverlust bewirken.

“Die angegebenen Werte sind Emissionswerte und müssen damit nicht zugleich auch sichere Arbeits-

platzwerte darstellen. Obwohl es eine Korrelation zwischen Emissions- und Immissionspegeln gibt, kann daraus nicht zuverlässig abgeleitet werden, ob zusätzliche Vorsichtsmaßnahmen notwendig sind oder nicht. Faktoren, welche den derzeitigen am Arbeitsplatz vorhandenen Immissionspegel beeinflussen können, beinhalten die Dauer der Einwirkungen, die Eigenart des Arbeitsraumes, andere Geräuschquellen usw., z.B. die Anzahl der Maschinen und anderen benachbarten Vorgängen. Die zuverlässigen Arbeitsplatzwerte können ebenso von Land zu Land variieren. Diese Information soll jedoch den Anwender befähigen, eine bessere Abschätzung von Gefährdung und Risiko vorzunehmen.”

Beschränken Sie die Geräuschentwicklung und Vibration auf ein Minimum!

- Verwenden Sie nur einwandfreie Geräte.
- Warten und reinigen Sie das Gerät regelmäßig.
- Passen Sie Ihre Arbeitsweise dem Gerät an.
- Überlasten Sie das Gerät nicht.
- Lassen Sie das Gerät gegebenenfalls überprüfen.
- Schalten Sie das Gerät aus, wenn es nicht benutzt wird.

6. Vor Inbetriebnahme

- Tischkreissäge auspacken und auf eventuelle Transportbeschädigungen überprüfen
- Die Maschine muß standsicher aufgestellt werden, d. h. die Säge muß sicher am Boden festgeschraubt werden (Abb. 23).
- Vor Inbetriebnahme müssen alle Abdeckungen und Sicherheitsvorrichtungen ordnungsgemäß montiert sein.
- Das Sägeblatt muß frei laufen können.
- Bei bereits bearbeitetem Holz auf Fremdkörper wie z.B. Nägel oder Schrauben usw. achten.
- Bevor Sie den Ein- / Ausschalter betätigen, vergewissern Sie sich, ob das Sägeblatt richtig montiert ist und bewegliche Teile leichtgängig sind.
- Überzeugen Sie sich vor dem Anschließen der Maschine, daß die Daten auf dem Typenschild mit den Netzdaten übereinstimmen.

D

7. Montage

Achtung! Vor allen Wartungs- Umrüst- und Montagearbeiten an der Kreissäge ist der Netzstecker zu ziehen.

7.1. Säge aufbauen (Abb. 1-6)

- Sägetisch auf eine ebene Unterlage legen.
- Standfüße (18) locker mit dem Sägetisch (1) verschrauben.
Achtung: Standfuß mit Ausstanzung (19) für Schalter-Stecker-Kombination muss richtig (Vorderseite links) montiert werden (siehe Abb. 1; 2; 6)
- Seitliche Streben (24) locker mit den Standbeinen (18,19) verschrauben.
- Absauganschluss an der Unterseite des Spänekastens (17) anschrauben mit 4 Schrauben (32) montieren (Abb. 3)
- Die vier Gummifüße (25) auf die Standbeine aufstecken.
- Halterung für Fahrgestell (22) mit vier Schrauben (33) von innen an die hinteren Standbeine (18) montieren. (Abb. 4)
- Säge umdrehen und auf die Standbeine Stellen.
- Schalter-Stecker-Kombination (11) durch die dafür vorgesehene Ausstanzung im Standbein führen und mit 2 Schrauben (34) seitlich festschrauben (Abb. 6).
- Fahrgriffe (16) an den vorderen Standbeinen mit jeweils 2 Schrauben (35) montieren. (Abb. 6)
Achtung: Griffe (16) müssen beweglich bleiben und selbstständig einklappen!
- Halterung für Absaug Schlauch (29) mit 2 Schrauben (36) an der Rückseite des Säge-tisches (1) befestigen. (Abb. 5)
- Nun Untergestell ausrichten und alle Schrauben festziehen.
- Die beiden Flügelschrauben (21) für die Klemmschiene an der Vorderseite des Sägetisches montieren. **Achtung:** Flügelschrauben nur locker montieren, da sonst der Parallelanschlag (7) nicht mehr fixiert werden kann. Werkzeug-haken (28) seitlich an einem vorderen Standbein montieren. (Abb. 6)

7.2. Montage der Tischverlängerung

- Verlängerungstisch (10) an kurzer Seite mit zwei Schrauben an der Rückseite des Sägetisches (1) locker festschrauben.
- Nun lange Tischstützen (47) an den dafür vorgesehenen Löchern am Untergestell und am Verlängerungstisch festschrauben..
- Verlängerungstisch eben mit Sägetisch (1) ausrichten und alle Schrauben festziehen.

7.3 Verwenden des Fahrgestelles (Abb. 8)

- Zum Ausklappen des Fahrgestells die Säge an der Rückseite leicht anheben (a) und die Räder (15) nach hinten schieben (b).
- Die Tischkreissäge in dieser Position wieder absenken (c).
- Die Tischkreissäge steht nun auf den Rädern und kann mit Hilfe der Griffe(16) von einer Person transportiert werden.
- **Achtung:** Nach dem Transport muss das Fahrgestell (15) sofort wieder eingeklappt werden, um einen sicheren Stand der Säge zu gewährleisten.
- Dazu Räder in umgekehrter Reihenfolge wieder in Ausgangsposition bringen.

7.4 Sägeblattschutz montieren / demontieren (Abb 7)

- Sägeblattschutz (2) auf den Spaltkeil (5) aufsetzen, so daß die Schraube (33) durch das Loch (45) des Spaltkeils (5) paßt.
- Schraube (37) nicht zu fest anziehen; der Sägeblattschutz muss frei beweglich bleiben.
- Absaug Schlauch (13) an den Absaugadapter (14) und am Absaugstutzen des Sägeblattschutzes (2) befestigen.
- Am Ausgang des Absaugadapters (14) ist eine geeignete Absauganlage anzuschließen. (Abb 3)
- Die Demontage erfolgt in umgekehrter Reihenfolge.

Achtung!

Vor Sägebeginn muß der Sägeblattschutz (2) auf das Sägegut abgesenkt werden.

7.5. Spaltkeil einstellen (Abb. 7/9/10/11)

- **Achtung! Netzstecker ziehen**
- Sägeblatt (4) auf max. Schnitttiefe einstellen, in die 0° Stellung bringen und arretieren (siehe 8.2)
- Sägeblattschutz demontieren (siehe 7.4.)
- Tischeinlage (6) herausnehmen (siehe 7.6)
- Die Mutter (38) lockern.

7.5.1. Einstellung für maximale Schnitte (Abb. 7/9/10/11)

- Spaltkeil (5) nach oben schieben, bis der Abstand zwischen Sägetisch (1) und Oberkante Spaltkeil (5) maximal ist.
- Abstand zwischen Sägeblatt (4) und Spaltkeil (5) max 8 mm.
- Die Mutter (38) wieder festziehen und Tischeinlage (6) montieren.

7.5.2. Einstellung für verdeckte Schnitte (Abb. 7/9/10/11)

- Spaltkeil (5) so weit nach unten schieben, bis die Spaltkeilspitze 2 mm unter der obersten Sägezahnspitze ist.
 - Der Abstand zwischen Spaltkeil (5) und Sägeblatt (4) darf wiederum max. 8 mm betragen (siehe Abb 10)
 - Die Mutter (38) wieder festziehen und Tischeinlage (6) montieren.
- Achtung! Nach Ausführung eines verdeckten Schnittes muß der Sägeblattschutz wieder montiert werden.**
- Die Einstellung des Spaltkeils muß nach jedem Sägeblattwechsel überprüft werden.

7.6 Tischeinlage austauschen (Abb. 11)

- Bei Verschleiß oder Beschädigung ist die Tischeinlage zu tauschen, ansonsten besteht erhöhte Verletzungsgefahr.
- Sägeblattschutz (2) abnehmen (siehe 7.4)
- Die 4 Senkkopfschrauben (39) entfernen.
- Die verschlissene Tischeinlage (6) nach oben herausnehmen.
- Die Montage der neuen Tischeinlage erfolgt in umgekehrter Reihenfolge

7.7. Sägeblatt wechseln (Abb. 12)

- **Achtung! Netzstecker ziehen.**
 - Sägeblatt (4) auf max. Schnitttiefe einstellen (siehe 8.2)
 - Sägeblattschutz (2) abnehmen (siehe 7.4.)
 - Tischeinlage (6) herausnehmen (siehe 7.6.)
 - Gegenhalter (41) am Sägeblattflansch ansetzen.
 - Schraube (42) mit dem Schlüssel (40) in Laufrichtung des Sägeblattes herausdrehen.
 - Sägeblatt (4) von Innenflansch abnehmen und nach oben herausziehen
 - Sägeblattflansche vor der Montage des neuen Sägeblattes sorgfältig reinigen
 - Das neue Sägeblatt in umgekehrter Reihenfolge wieder einsetzen und festziehen
- Achtung! Laufrichtung beachten, die Schnittrichtung der Zähne muß in Laufrichtung, d.h. nach vorne zeigen (siehe Pfeil auf dem Sägeblattschutz)**
- Spaltkeil (5) sowie Sägeblattschutz (2) wieder montieren und einstellen (siehe 7.4., 7.5.)
 - Bevor Sie mit der Säge wieder arbeiten, ist die Funktionsfähigkeit der Schutzeinrichtungen zu prüfen.

8. Bedienung

8.1. Ein/Aus-Schalter (Abb. 6)

- Durch Drücken der grünen Taste „1“ kann die Säge eingeschaltet werden.
- Um die Säge wieder auszuschalten, muß die rote Taste „0“ gedrückt werden.

8.2. Schnitttiefe (Abb 13)

- Durch Drehen der Handkurbel (8), kann das Sägeblatt (4) auf die gewünschte Schnitttiefe eingestellt werden.
- | | |
|-----------------------------|-----------------------|
| Entgegen dem Uhrzeigersinn: | größere Schnitttiefe |
| Im Uhrzeigersinn: | kleinere Schnitttiefe |

8.3. Parallelanschlag

8.3.1. Anschlaghöhe (Abb. 14/15)

- Der mitgelieferte Universalanschlag (7) besitzt zwei verschieden hohe Führungsflächen.
- Je nach Dicke der zu schneidenden Materialien muß die Anschlagschiene (43) nach Abb. 14, für dickes Material und nach Abb. 15 für dünnes Material verwendet werden.

8.3.2. Schnittbreite (Abb. 14/15)

- Beim Längsschneiden von Holzteilen muß der Parallelanschlag (7) verwendet werden.
- Der Parallelanschlag (7) sollte auf der rechten Seite des Sägeblattes (4) montiert werden.
- Der Parallelanschlag (7) muß von außen in die Klemmschiene (23) geschoben werden.
- Parallelanschlag (7) auf das gewünschte Maß einstellen und mit den Flügelschrauben (21) fixieren.

8.3.3. Anschlaglänge einstellen (Abb. 15)

- Um das Klemmen des Schnittgutes zu vermeiden, ist die Anschlagschiene (43) in Längsrichtung verschiebbar.
- Faustregel: Das hintere Ende des Anschlages stößt an eine gedachte Linie, die etwa bei der Sägeblattmitte beginnt und unter 45° nach hinten verläuft.
- Benötigte Schnittbreite einstellen
- Flügelschrauben (44) lockern und Anschlagschiene (43) so weit vorschieben, bis die gedachte 45° Linie berührt wird.
- Flügelschrauben (44) wieder festziehen.

D**8.4. Queranschlag (Abb. 16)**

- Universalanschlag (7) in die Führungsschiene (46) schieben.
- Klemmschraube (12) lockern.
- Universalanschlag (7) drehen, bis der Pfeil auf das gewünschte Winkelmaß zeigt.
- Klemmschraube (12) wieder festziehen.

Achtung!

- Anschlagschiene (43) nicht zu weit in Richtung Sägeblatt schieben.
- Der Abstand zwischen Anschlagschiene (43) und Sägeblatt (4) sollte ca. 2 cm betragen.

8.5. Winkeleinstellung (Abb. 13)

- Sterngriffschrauben (9) lockern
- Spänekasten (45) nach links auf das gewünschte Winkelmaß schieben.
- Sterngriffschrauben (9) wieder festziehen.

9. Betrieb**Achtung!!**

- Nach jeder neuen Einstellung empfehlen wir einen Probeschnitt, um die eingestellten Maße zu überprüfen.
- Nach den Einschalten der Säge abwarten, bis das Sägeblatt seine maximale Drehzahl erreicht hat, bevor Sie den Schnitt durchführen.
- Achtung beim Einschneiden!
- Die Säge ist vor dem Gebrauch mit dem mitgelieferten Metallwinkel festzuschrauben! Dazu müssen, wie in Abb. 23 gezeigt, die Metallwinkel (a) mit den Schrauben (8b) an den Standfüßen (18) befestigt werden.
- Betreiben Sie das Gerät nur mit Absaugung. Überprüfen und reinigen Sie regelmäßig die Absaugkanäle.

9.1. Ausführen von Längsschnitten (Abb. 17)

Hierbei wird ein Werkstück in seiner Längsrichtung durchgeschnitten.

Eine Kante des Werkstücks wird gegen den Parallelanschlag (7) gedrückt, während die flache Seite auf dem Säge Tisch (1) aufliegt.

Der Sägeblattschutz (2) muß immer auf dem Werkstück aufliegen.

Die Arbeitsstellung beim Längsschnitt darf nie in einer Linie mit dem Schnittverlauf sein.

- Parallelanschlag (7) entsprechend der Werkstückhöhe und der gewünschten Breite einstellen. (siehe 8.3.)
- Säge einschalten
- Hände mit geschlossenen Fingern flach auf das Werkstück legen und Werkstück am

Parallelanschlag (7) entlang in das Sägeblatt (4) schieben.

- Seitliche Führung mit der linken oder rechten Hand (je nach Position des Parallelanschlages) nur bis zu Schutzhaubenvorderkante.
- Werkstück immer bis zum Ende des Spaltkeils (5) durchschieben.
- Der Schnittabfall bleibt auf dem Säge Tisch (1) liegen, bis sich das Sägeblatt (4) wieder in Ruhestellung befindet.

9.1.2. Schneiden schmaler Werkstücke (Abb. 18)

- Längsschnitte von Werkstücken mit einer Breite von weniger als 120 mm müssen **unbedingt** unter Zuhilfenahme eines Schiebstockes (3) durchgeführt werden.
- Schiebestock im Lieferumfang enthalten.
Verschlissenen bzw. beschädigten Schiebstock umgehend austauschen.

9.1.3. Schneiden sehr schmaler Werkstücke (Abb. 19)

- Für Längsschnitte von sehr schmalen Werkstücken mit einer Breite von 30 mm und weniger ist unbedingt ein Schiebeh Holz (a) zu verwenden.
- Dabei ist die niedrige Führungsfläche des Parallelanschlages zu bevorzugen.
- **Schiebeh Holz nicht im Lieferumfang enthalten!** (Erhältlich im einschlägigen Fachhandel) Verschlissenes Schiebeh Holz rechtzeitig ersetzen.

9.1.4. Ausführen von verdeckten Sägeschnitten (Abb. 20)

Durch den abnehmbaren Sägeblattschutz und die stufenlos einstellbare Schnitthöhe von 0-83 mm sind Verdeckt- und Nutschnitte möglich.

- Sägeblattschutz (2) entfernen (siehe 7.4.)
- Spaltkeil (5) für Verdecktschnitt einstellen (siehe 7.5.2.)
- Die gewünschte Schnitttiefe einstellen (8.2.)
- Den Parallelanschlag (7) rechts vom Sägeblatt montieren und auf die benötigte Breite einstellen (8.3.)
- Das Werkstück in das Sägeblatt (4) schieben. Dabei ist darauf zu achten, daß das Werkstück fest auf dem Säge Tisch (1) aufliegt.
- Die Schnittfolge ist so zu wählen, daß die ausgeschnittenen Leisten auf der linken Seite des Kreissägeblattes abfallen, um ein Klemmen zwischen Anschlag und Sägeblatt zu vermeiden. (Rückschlaggefahr)
- Nach Beendigung des Schnittvorgangs ist der Sägeblattschutz (2) **umgehend** wieder zu

montieren.

9.1.5. Ausführen von Schrägschnitten (Abb. 21)

Schrägschnitte werden grundsätzlich unter der Verwendung des Parallelschlages (7) durchgeführt.

- Sägeblatt (4) auf das gewünschte Winkelmaß einstellen. (siehe 8.5.)
- Parallelanschlag (7) je nach Werkstückbreite und -höhe einstellen.
- Schnitt entsprechend der Werkstückbreite durchführen (siehe 9.1.2. und 9.1.3.)

9.2. Ausführung von Querschnitten (Abb. 22)

- Queranschlag (7) auf das gewünschte Winkelmaß einstellen. (siehe 8.4)
- Werkstück fest gegen den Queranschlag (7) drücken.
- Säge einschalten.
- Queranschlag (7) und Werkstück in Richtung des Sägeblattes schieben, um den Schnitt auszuführen.
- **Achtung:**
Halten Sie immer das geführte Werkstück fest, nie das freie Werkstück, welches abgeschnitten wird.
- Queranschlag (7) immer so weit vorschieben, bis das Werkstück vollständig durchgeschnitten ist.
- Säge wieder ausschalten.
Sägeabfall erst entfernen, wenn das Sägeblatt stillsteht.

10. Wartung

- **Achtung!** Netzstecker ziehen.
- Staub und Verschmutzungen sind regelmäßig von der Maschine zu entfernen. Die Reinigung ist am besten mit einer feinen Bürste oder einem Lappen durchzuführen.
- Benutzen Sie zur Reinigung des Kunststoffes keine ätzenden Mittel.

11. Ersatzteilbestellung

Bei der Ersatzteilbestellung sollten folgende Angaben gemacht werden:

- Typ des Gerätes
 - Artikelnummer des Gerätes
 - Ident- Nummer des Gerätes
 - Ersatzteil- Nummer des erforderlichen Ersatzteils
- Aktuelle Preise und Infos finden Sie unter www.isc-gmbh.info

12. Entsorgung und Wiederverwertung

Das Gerät befindet sich in einer Verpackung um Transportschäden zu verhindern. Diese Verpackung ist Rohstoff und ist somit wieder verwendbar oder kann dem Rohstoffkreislauf zurückgeführt werden. Das Gerät und dessen Zubehör bestehen aus verschiedenen Materialien, wie z.B. Metall und Kunststoffe. Führen Sie defekte Bauteile der Sondermüllentsorgung zu. Fragen Sie im Fachgeschäft oder in der Gemeindeverwaltung nach!

GB**⚠ Caution:**

When using the equipment, a few safety precautions must be observed to avoid injuries and damage. Please read the complete operating instructions and safety regulations with due care. Keep this manual in a safe place, so that the information is available at all times. If you give the equipment to any other person, hand over these operating instructions and safety regulations as well. We cannot accept any liability for damage or accidents which arise due to a failure to follow these instructions and the safety instructions.

1. Safety Information

Please refer to the booklet included in delivery for the safety instructions!

⚠ CAUTION

Read all safety regulations and instructions. Any failures made in following the safety regulations and instructions may result in an electric shock, fire and/or serious injury.

Keep all safety regulations and instructions in a safe place for future use.

2. Layout (Fig. 1/2)

- 1 Saw table
- 2 Saw blade guard
- 3 Push stick
- 4 Saw blade
- 5 Splitter
- 6 Table insert
- 7 Universal stop
- 8 Hand crank
- 10 Table extension
- 11 Switch/plug block
- 12 Clamping screw
- 13 Extractor hose
- 14 100 mm diameter extractor connection
- 15 Chassis
- 16 Push handles
- 17 Chip box
- 18 Leg
- 19 Leg with opening
- 21 Thumb screw
- 23 Clamping rail
- 24 Strut
- 25 Rubber feet
- 27 Guide rail for cross stop
- 29 Mounting for extractor hose
- 30 Engine

3. Items supplied

- Bench-type circular saw
- Carbide-tipped saw blade
- Universal stop
- Push stick
- Table extension
- Tool
- Chassis

4. Proper use

The bench-type circular saw is designed for the slitting and cross-cutting (only with the cross stop) of all types of timber, commensurate with the machine's size.

The machine is **not** to be used for cutting any type of roundwood.

The machine is to be used only for its prescribed purpose.

Any other use is deemed to be a case of misuse.

The user/operator and not the manufacturer will be held liable for damage and/or injuries of any kind that result from such misuse. The machine is to be operated only with suitable saw blades (saw blades made of HM or CV) It is prohibited to use any type of HSS saw blade and cutting-off wheel. To use the machine properly you must also observe the safety regulations, the assembly instructions and the operating instructions to be found in this manual.

Please note that our equipment has not been designed for use in commercial, trade or industrial applications. Our warranty will be voided if the equipment is used in commercial, trade or industrial businesses or for equivalent purposes.

All persons who use and service the machine have to be acquainted with this manual and must be informed about the machine's potential hazards.

It is also imperative to observe the accident prevention regulations in force in your area. The same applies for the general rules of occupational health and safety.

The manufacturer shall not be liable for any changes made to the machine nor for any damage resulting from such changes.

Even when the machine is used as prescribed it is still impossible to eliminate certain residual risk factors. The following hazards may arise in connection with the machine's construction and design:

- Contact with the saw blade in the uncovered saw zone.
- Reaching into the running saw blade (cut injuries).
- Kick-back of workpieces and parts of workpieces.
- Saw blade fracturing.
- Catapulting of faulty carbide tips from the saw blade.
- Damage to hearing if ear-muffs are not used as necessary.
- Harmful emissions of wood dust when used in closed rooms.

5. Technical data

| | |
|---------------------|---------------------------|
| AC motor | 230 V ~ 50Hz |
| Power P | S1 1200 W |
| Power P | S6 20% 2000 W |
| Idle speed n_0 | 2800 min ⁻¹ |
| Cutting-off wheel | Ø 315 x Ø 30 x 3,6 mm |
| Number of teeth | 24 |
| Table size | 800 x 550 mm |
| Cutting height max. | 83 mm / 0° 60 mm / 45° |
| Height adjustment | infinite 0 -83 mm |
| Tilting saw blade | infinite 0° - 45° |
| Extractor socket | Ø 100 mm |

Noise emission values

Sound and vibration values were measured in accordance with EN 61029.

| | |
|-------------------------------|-----------|
| L_{pA} sound pressure level | 93 dB(A) |
| K_{pA} uncertainty | 3 dB |
| L_{WA} sound power level | 104 dB(A) |
| K_{WA} uncertainty | 3 dB |

The quoted values are emission values and not necessarily reliable workplace values. Although there is a correlation between emission and immission levels it is impossible to draw any certain conclusions as to the need for additional precautions. Factors with a potential influence on the actual immission level at the workplace include the duration of impact, the type of room, and other sources of noise etc., e.g. the number of machines and other neighbouring operations. Reliable workplace values may also vary

from country to country. With this information the user should at least be able to make a better assessment of the dangers and risks involved.

Keep the noise emissions and vibrations to a minimum.

- Only use appliances which are in perfect working order.
- Service and clean the appliance regularly.
- Adapt your working style to suit the appliance.
- Do not overload the appliance.
- Have the appliance serviced whenever necessary.
- Switch the appliance off when it is not in use.

6. Before putting the machine into operation

- Unpack the bench-type circular saw and check it for damage which may have occurred in transit.
- The machine has to be set up where it can stand firmly, e.g. on a work bench, or it must be bolted to a strong base. The machine must stand securely, i.e. the saw must be securely bolted to the floor.
- All covers and safety devices have to be properly fitted before the machine is switched on.
- It must be possible for the saw blade to run freely.
- When working with wood that has been processed before, watch out for foreign bodies such as nails or screws etc.
- Before you actuate the On/Off switch, make sure that the saw blade is correctly fitted and that the machine's moving parts run smoothly.
- Before you connect the machine to the power supply, make sure the data on the rating plate is the same as that for your mains.

7. Assembly

Important! Pull out the power plug before carrying out any maintenance, resetting or assembly work on the cutting-off machine!

7.1. Setting up the saw (Fig. 1-6)

- Place the saw table on a flat surface.
- Screw the feet (18) and the saw table (1) loosely together.

Important: It is imperative that the foot with the opening (19) for the switch/plug block is mounted correctly on the left front side (see Fig.

1; 2; 6).

- Screw the side struts (24) and the legs (18, 19) loosely together.
- Fasten the extractor connection to the bottom of the chip box (17) with 4 screws (32) (Fig. 3).
- Mount the four rubber feet (25) on the legs.
- Working from the inside, fit the mounting for the chassis (22) to the rear legs (18) with 4 screws (33). (Fig. 4)
- Turn the saw upside down and place it on the legs.
- Insert the switch/plug block (11) into the opening in the leg and secure tightly from the side with 2 screws (34) (Fig. 6)
- Fit the push handles (16) to the front legs with 2 screws (35) in each case. (Fig. 6)

Caution: The handles (16) must be able to move freely and must retract independently.

- Fit the mounting for the extractor hose (29) to the rear of the saw table (1) with 2 screws (36). (Fig. 5)
- Then align the base frame and tighten all the screws.
- Attach the 2 thumb screws (21) for the terminal strip to the front side of the saw table.

Important: Attach the thumb screws only loosely, as otherwise it will be impossible to mount the parallel stop (7). Mount the tool hooks (28) on the side of a front leg. (Fig. 6)

7.2. Assembling the table length extension

- Screw the short side of the length extension table (10) loosely to the rear side of the saw table (1) with 2 screws.
- Now tightly screw the long table supports (47) to the base frame and the length extension table using the holes provided.
- Align the length extension table with the saw table (1) so that it is flat and tighten all the screws.

7.3 Using the chassis (Fig. 8)

- To swing the chassis out, gently lift the saw at the back (a) and push the wheels backwards (15) (b).
- Then lower the saw again, keeping it in this same position (c).
- The saw is now standing on the wheels and can be transported by one person with the aid of the handles (16).
- **Important:** After transportation, the chassis (15) must immediately be retracted in order to ensure that the saw is standing securely.
- To do this, return the wheels to their starting position by following the sequence in reverse.

7.4 Fitting / removing the saw blade guard (Fig. 7)

- Mount the saw blade guard (2) on the splitter (5) so that the screw (33) fits through the hole (45) in the splitter (5).
- Do not tighten the screw (37) too far – the blade guard must be able to move freely.
- Fasten the extractor hose (13) to the extractor adapter (14) and to the extractor socket of the blade guard (2).
- A suitable extractor system has to be connected to the outlet of the extractor adapter (14). (Fig. 3)
- To remove the saw blade guard, proceed in reverse order.

Important!

The guard hood (2) must always be lowered over the workpiece before you begin to cut.

7.5. Setting the splitter (Fig. 7/9/10/11)

- **Important! Pull out the power plug.**
- Set the blade (4) to max. cutting depth, move to 0° position and lock in place (see 8.2).
- Remove the saw blade guard (see 7.4).
- Take out the table insert (6) (see 7.6).
- Slacken the nut (38).

7.5.1. Setting for maximum cuts (Fig. 7/9/10/11)

- Push up the splitter (5) until the gap between the saw table (1) and the upper edge of the splitter (5) is at its maximum.
- The maximum distance between the saw blade (4) and the splitter (5) is 8mm.
- Re-tighten the nut (38) and mount the table insert (6).

7.5.2. Setting for concealed cuts (Fig. 7/9/10/11)

- Push down the splitter (5) to the point where the tip of the splitter is 2 mm below the uppermost saw tooth tip.
 - The distance between the splitter (5) and the saw blade (4) may again be max. 8 mm (see Fig. 10).
 - Re-tighten the nut (38) and mount the table insert (6).
- Important! After you make a concealed cut, be sure to refit the saw blade guard.**
- The setting of the splitter has to be checked each time after changing the saw blade.

7.6 Changing the table insert (Figure 11)

- To prevent increased likelihood of injury the table insert should be changed whenever it is worn or damaged.
- Take off the saw blade guard (2) (see 7.4).
- Remove the 4 countersunk head screws (39).
- Lift the worn table insert (6) up and out.
- To fit the replacement table insert, proceed in

reverse order.

7.7. Changing the saw blade (Abb. 12)

- **Important! Pull out the power plug first.**
- Set the saw blade (4) to max. cutting depth (see 8.2)
- Take off the saw blade guard (2) (see 7.4).
- Take out the table insert (6) (see 7.6).
- Place the counterholder (41) on the saw blade flange.
- Using the wrench (40), turn out the screw (42) in the running direction of the saw blade.
- Remove the saw blade (4) from the inner flange and pull out in an upwards direction.
- Clean the blade flange thoroughly before fitting the new blade.
- Mount and fasten the new saw blade in reverse order.

Important! Note the running direction. The cutting angle of the teeth must point in running direction, i.e. forwards (see the arrow on the blade guard).

- Refit and set the splitter (5) and the saw blade guard (2) (see 7.4., 7.5.)
- Check to make sure that all safety devices are properly mounted and in good working condition *before* you begin working with the saw again.

8.0. Operation

8.1. ON/OFF switch (Fig. 6)

- To turn the saw on, press the green button "1".
- To turn the machine off again, press the red button "0".

8.2. Cutting depth (Fig. 13)!

- Turn the hand crank (8) to set the blade (4) to the required cutting depth.
Turn anti-clockwise: larger cutting depth
Turn clockwise: smaller cutting depth

8.3. Parallel stop

8.3.1. Stop height (Fig. 14/15)

- The universal stop (7) supplied with the bench-type circular saw has two different guide faces.
- For thick material you must use the stop rail (43) as shown in Fig. 14, for thin material you must use the stop rail as shown in Fig.15.

8.3.2. Cutting width (Fig. 14/15)

- The parallel stop (7) has to be used when making longitudinal cuts in wooden workpieces.
- The parallel stop (7) should be mounted on the right-hand side of the saw blade (4).
- The parallel stop (7) must be pushed into the terminal strip (23) from the outside.
- Set the parallel stop (7) to the required dimension and fix it in place with the thumb screws (21).

8.3.3. Setting the stop length (Fig. 15)

- The stop rail (43) can be moved in longitudinal direction in order to prevent the workpiece from becoming jammed.
- Rule of thumb: The rear end of the stop comes up against an imaginary line that begins roughly at the center of the blade and runs at an angle of 45° to the rear.
- Set the required cutting width
- Slacken the thumb screws (44) and push the stop rail (43) forward until it touches the imaginary 45° line.
- Re-tighten the thumb screws (44).

8.4. Cross stop (Figure 16)

- Slide the universal stop (7) into the guide rail (46).
- Slacken the clamping screw (12).
- Turn the universal stop (7) until the arrow points to the angle required.
- Retighten the clamping screw (12).

Important!!

- Do not push the stop rail (43) too far toward the blade.
- The distance between the stop rail (43) and the blade (4) should be approx. 2 cm.

8.5. Setting the angle (Fig. 13)

- Loosen the star grip screws (9).
- Set the chip box (45) to the left to the desired angle.
- Retighten the star grip screws (9).

GB

9.0. Operation

Important!!

- After every new adjustment we recommend you to make a trial cut in order to check the new settings.
- After switching on the saw, wait for the blade to reach its maximum speed of rotation before commencing with the cut.
- Take extra care when starting the cut!
- Before use, the saw must be screwed securely to the metal angle bracket supplied! To do this, the metal bracket (a) must be secured to the feet (18) with the screws (b), as shown in Fig. 23.
- Never use the equipment without the suction function. Regularly check and clean the suction channels.

9.1. Making longitudinal cuts (Figure 17)

Longitudinal cutting (also known as slitting) is when you use the saw to cut along the grain of the wood. Press one edge of the workpiece against the parallel stop (7) while the flat side lies on the saw table (1). The guard hood (2) must always be lowered over the workpiece.

When you make a longitudinal cut, never adopt a working position that is in line with the cutting direction.

- Set the parallel stop (7) in accordance with the workpiece height and the desired width. (See 8.3.)
- Switch on the saw.
- Place your hands (with fingers closed) flat on the workpiece and push the workpiece along the parallel stop (7) and into the blade (4).
- Guide at the side with your left or right hand (depending on the position of the parallel stop) only as far as the front edge of the guard hood.
- Always push the workpiece through to the end of the splitter (5).
- The offcut piece remains on the saw table (1) until the blade (4) is back in its position of rest.
- Secure long workpieces against falling off at the end of the cut (e.g. with a roller stand etc.) .

9.1.2. Cutting narrow workpieces (Fig. 18)

- **Be sure** to use a push stick (3) when making longitudinal cuts in workpieces smaller than 120 mm in width. A push block is supplied with the saw!
Replace a worn or damaged push stick immediately.

9.1.3. Cutting extremely narrow workpieces (Fig. 19)

- **Be sure** to use a push block (d) when making longitudinal cuts in very narrow workpieces with a width of 30 mm and less.
- The low guide face of the parallel stop is best used in this case (see Fig. 23).
There is no push block supplied with the saw! (Available from your specialist dealer) Replace the push block without delay when it becomes worn.

9.1.4. Making concealed cuts (Fig. 20)

Concealed cuts and groove cuts are possible thanks to the removable saw blade guard and the infinitely adjustable cutting height of 0-83mm.

- Remove the blade guard (2) (see 7.4).
- Set the splitter (5) for concealed cuts (see 7.5.2.)
- Set the desired cutting depth (Fig. 8.2)
- Mount the parallel stop (7) to the right of the blade and set the desired width (8.3)
- Push the workpiece into the blade (4). Make sure that the workpiece lies solidly on the saw table (1).
- Select the cutting sequence so that the cut strips fall away on the left side of the blade and jamming between the stop and the blade is prevented (risk of kick-back).
- After you have finished cutting, refit the blade guard (2) **immediately**.

9.1.5. Making bevel cuts (Fig. 21)

Bevel cuts must always be used using the parallel stop (7).

- Set the blade (4) to the desired angle. (See 8.5.)
- Set the parallel stop (7) in accordance with the workpiece width and height (see 8.3)
- Carry out the cut in accordance with the workpiece width (see 9.1.2 and 9.1.3.)

9.2. Making cross cuts (Fig. 22)

- Set the cross stop (7) to the desired angle. (See 8.4.)
- Press the workpiece firmly against the cross stop (7).
- Switch on the saw.
- Push the cross stop (7) and the workpiece toward the blade in order to make the cut.
- **Important:**
Always hold the guided part of the workpiece. Never hold the part which is to be cut off.
- Push the cross stop (7) forward until the

workpiece is cut all the way through.

- Switch off the saw again.
- Do not remove the offcut until the blade has stopped rotating.

10.0. Maintenance

- **Important!** Pull out the power plug first.
- Remove dust and dirt regularly from the machine. Cleaning is best carried out with a fine brush or a cloth.
- Never use caustic agents to clean plastic parts.

11.0. Ordering replacement parts

Please quote the following data when ordering replacement parts:

- Type of machine
- Article number of the machine
- Identification number of the machine
- Replacement part number of the part required

For our latest prices and information please go to www.isc-gmbh.info

12. Disposal and recycling

The device is supplied in packaging to prevent its being damaged in transit. This packaging is raw material and can therefore be reused or can be returned to the raw material system. The appliance and its accessories are made of various types of material, such as metal and plastic. Defective components must be disposed of as special waste. Ask your dealer or your local council.

F

⚠ Attention !

Lors de l'utilisation d'appareils, il faut respecter certaines mesures de sécurité afin d'éviter des blessures et dommages. Veuillez donc lire attentivement ce mode d'emploi/ces consignes de sécurité. Veillez à le conserver en bon état pour pouvoir accéder aux informations à tout moment. Si l'appareil doit être remis à d'autres personnes, veillez à leur remettre aussi ce mode d'emploi/ces consignes de sécurité. Nous déclinons toute responsabilité pour les accidents et dommages dus au non-respect de ce mode d'emploi et des consignes de sécurité.

1. Consignes de sécurité

Vous trouverez les consignes de sécurité correspondantes dans le petit manuel ci-joint !

⚠ AVERTISSEMENT

Veillez lire toutes les consignes de sécurité et instructions. Toute omission lors du respect des consignes de sécurité indiquées plus loin peut entraîner des décharges électriques, un incendie et/ou de graves blessures.

Conservez toutes les consignes de sécurité et toutes les instructions pour l'avenir.

2. Description de l'appareil (fig. 1/2)

- 1 Table
- 2 Protection de la lame
- 3 Poussoir
- 4 Lame de scie
- 5 Coin à refendre
- 6 Insertion de table
- 7 Butée universelle
- 8 Manivelle
- 10 Table supplémentaire
- 11 Combinaison interrupteur-fiche
- 12 Vis de serrage
- 13 Tuyau flexible d'aspiration
- 14 Raccord d'aspiration Ø 100 mm
- 15 Châssis
- 16 Poignée de déplacement
- 17 Bac à copeaux
- 18 Pied
- 19 Pied avec découpage
- 21 Vis à oreilles
- 23 Barre de serrage
- 24 Montant
- 25 Pieds en caoutchouc
- 27 Barre de guidage de la butée transversale

20

- 29 Fixation du tuyau d'aspiration
- 30 Moteur

3. Etendue de la livraison

- Scie circulaire à table
- Lame de scie à garnissage de métal dur
- Coulisse
- Butée universelle
- Poussoir
- Table supplémentaire
- Outil
- Châssis

4. Utilisation conforme aux fins

La scie circulaire à table sert à couper toutes sortes de bois en sens longitudinal et transversal (uniquement avec la butée transversale) en fonction de la taille de la machine. Il est interdit de couper tout bois rond. **Utilisez la machine exclusivement pour le but pour lequel elle a été conçue.**

Toute autre utilisation allant au-delà de l'affectation n'est pas conforme à l'affectation. Pour tout dommage ou toute blessure de tous genres en résultant, c'est l'utilisateur qui sera tenu responsable et non le producteur. Seules les lames de scie appropriées pour la machine (lames HM/alliages durs ou CV/vulcanisées) doivent être employées. L'emploi de lames de scie et de plaques de séparation en acier à coupe très rapide de tout genre est interdit.

Veillez au fait que nos appareils, conformément au règlement, n'ont pas été conçus pour être utilisés dans un environnement professionnel, industriel ou artisanal. Nous déclinons toute responsabilité si l'appareil venait à être utilisé professionnellement, artisanalement ou par des sociétés industrielles, tout comme pour toute activité équivalente.

Le respect des consignes de sécurité est aussi partie constituante de l'emploi conforme à l'affectation, ainsi aussi le mode d'emploi et les consignes de fonctionnement dans le mode d'emploi.

Les personnes qui manient et entretiennent la machine, doivent se familiariser avec celle-ci et s'informer sur les risques éventuels. En outre, les règlements de prévoyance contre les accidents doivent être strictement respectés.

D'autre part, il faut suivre les autres règles générales à l'égard de médecine du travail et de sécurité. Des transformations effectuées sur la machine excluent entièrement la responsabilité du fabricant pour des dégâts en résultant. Malgré un emploi conforme à l'affectation, les facteurs de risques ne peuvent être entièrement éliminés. En raison de la construction et de la conception de la machine, les risques suivants peuvent apparaître:

- Toucher la lame de scie dans la partie de sciage non couverte.
- Mettre la main dans la lame fonctionnante (coupure).
- En cas de maniement mal approprié, rebond de pièces à travailler ou de leurs éléments.
- Ruptures de lame de scie.
- Ejection de pièces en métal dur défectueuses de la lame de scie.
- Baisse de l'ouïe due à la non-utilisation du protège-oreilles nécessaire.
- Emissions insalubres de poussière de bois en cas d'utilisation dans des locaux fermés.

5. Caractéristiques techniques

| | |
|----------------------------------|---------------------------|
| Moteur à courant alternatif | 230 V ~ 50 Hz |
| Puissance P | S1 1200 W S6 20% 2000 W |
| Vitesse de rotation à vide n_0 | 2800 tr/min. |
| Lame de scie en métal dur | Ø 315 x Ø30 x 3,6 mm |
| Nombre de dents | 24 |
| Dimensions de la table | 800 x 550 mm |
| Hauteur de coupe max. | 83 mm / 0° 60 mm / 45° |
| Réglage de la hauteur | continu 0-83 mm |
| Table orientable | continu 0° - 45° |
| Raccord d'aspiration | Ø 100 mm |

Valeurs d'émission de bruit

Les valeurs de bruit et de vibration ont été déterminées conformément à la norme EN 61029.

| | |
|---|-----------|
| Niveau de pression acoustique L_{pA} | 93 dB(A) |
| Imprécision K_{pA} | 3 dB |
| Niveau de puissance acoustique L_{WA} | 104 dB(A) |
| Imprécision K_{WA} | 3 dB |

Les valeurs indiquées sont des valeurs d'émission et ne doivent donc pas représenter simultanément aussi des valeurs de poste de travail sûres. Bien qu'il y ait une corrélation entre le niveau d'émission et celui d'immission, on ne peut déduire avec certitude si des mesures de précaution supplémentaires sont nécessaires ou non. Les facteurs pouvant influencer le niveau d'immission présent sur le moment au poste de travail comprennent la durée des effets, la sorte de salle de travail, les autres sources de bruit, etc. par ex. le nombre de machines et autres processus voisins. Les valeurs de poste de travail fiables peuvent aussi varier d'un pays à l'autre. Cette information est cependant destinée à rendre les personnes utilisant l'outil capables de mieux estimer les risques et dangers.

Limitez le niveau sonore et les vibrations à un minimum !

- Utilisez exclusivement des appareils en excellent état.
- Entretenez et nettoyez l'appareil régulièrement.
- Adaptez votre façon de travailler à l'appareil.
- Ne surchargez pas l'appareil.
- Faites contrôler l'appareil le cas échéant.
- Mettez l'appareil hors circuit lorsque vous ne l'utilisez pas.

6. Avant la mise en service

- Déballiez la scie circulaire à table et contrôlez si elle n'a pas été endommagée par le transport.
- Avant la mise en service, contrôler que tous les capots et dispositifs de sécurité sont correctement montés.
- La lame de scie doit pouvoir marcher librement.
- En cas de bois déjà travaillé, faire attention à des corps étrangers, comme p.ex. clous ou vis etc.
- Avant d'actionner l'interrupteur Marche/Arrêt, s'assurer que la lame de scie est correctement montée et que les pièces mobiles sont souples.
- Avant le raccordement de la machine, vérifier que les données sur la plaque signalétique correspondent à la tension du secteur.

7. Montage

Attention ! Retirez la fiche secteur avant tout travail de maintenance, de changement d'équipement et de montage de la scie circulaire.

7.1. Montage de la scie (fig. 1-6)

- Posez la table de sciage sur un support plat.
- Vissez légèrement les pieds (18) avec la table de sciage (1).
- **Attention** : Le pied avec découpage (19) pour la combinaison interrupteur-fiche doit être correctement (face avant gauche) monté (cf. fig. 1 ; 2 ; 6)
- Vissez légèrement les montants latéraux (24) avec les pieds d'appui (18, 19).
- Vissez le raccord d'aspiration sur la face inférieure du bac à copeaux (17) avec 4 vis (32) (fig. 3)
- Emmanchez les quatre pieds en caoutchouc (25) sur les pieds d'appui.
- Montez la fixation pour le châssis (22) sur la face arrière des pieds d'appui (18) par l'intérieur avec quatre vis. (33) (fig. 4)
- Retournez la scie et posez-la sur les pieds d'appui.
- Insérez la combinaison interrupteur-fiche (11) dans le découpage prévu à cet effet du pied d'appui et vissez à fond sur les côtés avec 2 vis (34) (fig. 6).
- Montez les poignées de déplacement (16) sur les pieds d'appui avant avec 2 vis (35) chacune. (fig. 6)
- **Attention** : les poignées (16) doivent rester mobiles et se rabattre automatiquement !
- Fixez la fixation du tuyau d'aspiration (29) au dos de la table de sciage (1) avec 2 vis (36). (fig. 5)
- A présent, ajustez le châssis et vissez toutes les vis.
- Montez les deux vis à oreilles (21) pour la barre de serrage sur la face avant de la table de sciage. Attention : Vissez les vis à oreilles uniquement légèrement, sinon la butée parallèle (7) ne peut plus être fixée. Montez le crochet porte-outils (28) latéralement sur l'un des pieds d'appui. (fig. 6)

7.2 Montage de la table supplémentaire

La table supplémentaire (10) en série peut servir de rallonge de table (fig. 1) ou d'élargissement de table (fig. 16).

7.2.1. Montage de la rallonge de table

- Vissez légèrement la table rallonge (10) sur le petit côté au dos de la table de sciage (1) avec deux vis.
- A présent, vissez à fond les longs supports de table sur le châssis et sur la table rallonge, dans les trous prévus à cet effet.
- Alignez la table rallonge avec la table de sciage (1) et vissez à fond toutes les vis.

7.2.2. Montage de l'élargissement de table

- Vissez légèrement l'élargissement de table (10b), avec le côté long à droite, sur la table de sciage avec 2 vis.
- Vissez définitivement à fond les petits supports de table dans les trous prévus à cet effet du châssis.
- Alignez horizontalement l'élargissement de table avec la table de sciage (1) et vissez définitivement toutes les vis.

7.3 Utilisation du châssis (fig. 8)

- Pour rabattre le châssis, soulevez la scie à l'arrière (a) et poussez les roues (15) vers l'arrière. (b)
- Baissez la scie circulaire à table à nouveau dans cette position (c).
- A présent, la scie circulaire à table est sur les roues et peut être transportée par une personne à l'aide des poignées (16).
- **Attention** : Après le transport, le châssis (15) doit être tout de suite à nouveau rabattu afin de garantir une position stable de la scie. Pour ce faire, remettez tout dans la position de départ, en procédant dans l'ordre inverse.

7.4 Montage / démontage du capot de protection de lame (fig 7)

- Posez le capot de protection (2) sur le coin à refendre (5) afin que la vis passe à travers le trou (33) du coin à refendre.
- Ne vissez pas la vis (37) à fond ; le capot de protection de la lame doit pouvoir bouger librement.
- Fixez le tuyau flexible d'aspiration (13) sur l'adaptateur (14) et sur la tubulure d'aspiration du capot de protection de la lame (2).
- Il faut raccorder un système d'aspiration adéquat à la sortie de l'adaptateur d'aspiration (16).
- Le démontage doit être effectué dans l'ordre inverse.

Attention !

Le capot de protection de lame (2) doit être baissé sur l'objet à scier avant de commencer le sciage.

7.5. Réglez le coin à refendre (fig. 7/9/10/11)

- **Attention ! Tirez la fiche de contact**
- Réglez la lame (4) sur la profondeur de coupe max., amenez-la en position 0° puis arrêtez-la.
- Démontez le capot de protection de lame (cf. 8.2.)
- Faites sortir l'insertion de table (6) (cf. 7.6)
- Desserrez la vis de fixation (38).

7.5.1. Réglage pour des coupes maximales (fig. 7/9/10/11)

- Poussez le coin à refendre (5) vers le haut jusqu'à ce que l'écart entre la table de sciage (1) et le bord supérieur du coin à refendre (5) soit au maximum.
- Ecart entre la lame de scie (4) et le coin à refendre (5) max. 8 mm.
- Serrez à nouveau l'écrou (38) et montez l'insertion de table (6).

7.5.2. Réglage pour les coupes couvertes (fig. 7/9/10/11)

- Pousser le coin à refendre (5) vers le bas jusqu'à ce que la pointe du coin à refendre se trouve à 2 mm sous la pointe de dent de scie supérieure.
- La distance entre le coin à refendre (5) et la lame de scie (4) doit à nouveau s'élever à 3-8 mm (cf. fig. 6)
- Resserer les deux vis à six pans creux (38) et monter l'insertion de table (6).
Attention ! Après avoir réalisé une coupe couverte, il faut remonter le capot de protection de la lame de scie.
- Si vous laissez le coin à refendre en position basse, il faut alors veiller au fait que la hauteur de coupe se réduit à en. 55 mm.
- Le réglage du coin à refendre doit être contrôlé après chaque remplacement de lame de scie.

7.6 Remplacer l'insertion de table (fig. 11)

- En cas d'usure ou d'endommagement, il faut remplacer l'insertion de table, sinon il y a un plus grand risque de blessure.
- Retirez le capot de protection de la lame de scie (2) (cf. 7.4)
- Retirez les boulons à tête fraisée (39).
- Retirez l'insertion de table (6) usée par le haut.
- Le montage de la nouvelle insertion de table est effectué dans l'ordre inverse des étapes

7.7. Remplacer la lame de scie (fig. 12)

- **Attention! Retirez la fiche de contact.**
- Réglez la lame de scie (4) sur la profondeur de coupe max. (cf. 8.2)
- Retirez le capot de protection de la lame de scie

(2) (cf 7.4.)

- Faites sortir l'insertion de table (6) (cf. 7.6.)
- Placez le contre-rivoir (41) sur la bride de la lame de scie.
- Dévissez la vis (42) à l'aide de la clé (40), à savoir dans le sens de rotation de la lame de scie.
- Réglez la lame de scie (4) sur la profondeur de coupe minimale pour mieux pouvoir la retirer
- Avant le montage de la nouvelle lame de scie, les brides de lame de scie doivent être consciencieusement nettoyées
- Placez la nouvelle lame de scie en procédant dans l'ordre inverse et serrez à fond
Attention ! Respectez le sens de la course, le biais de coupe des dents doit pointer dans le sens du mouvement, c.à.d. vers l'avant (cf. flèche sur le capot de protection de lame)
- Montez à nouveau le coin à refendre (5) tout comme le capot de protection (2) (cf 7.4., 7.5.)
- Avant de travailler à nouveau avec la scie, il faut contrôler le bon fonctionnement des dispositifs de protection.

8.0 Commande**8.1. Interrupteur MARCHÉ/ARRÉT (fig. 6)**

- En appuyant sur la touche « 1 », la scie peut être mise en circuit.
- Pour mettre la scie à nouveau hors circuit, il faut appuyer sur la touche.

8.2 Profondeur de coupe (fig. 13)

- En tournant la manivelle à main (8), la lame de scie (4) peut être réglée sur la profondeur de coupe souhaitée.
contre le sens des aiguilles d'une montre : profondeur de coupe plus importante
dans le sens des aiguilles d'une montre : profondeur de coupe moindre

8.3. Butée parallèle**8.3.1. Hauteur de butée (fig. 14/15)**

- La butée parallèle livrée avec les fournitures (7) comprend deux surfaces de guidages de hauteurs différentes.
- En fonction de l'épaisseur des matériaux à découper, le rail de butée (43) devant être employé est celui destiné au matériau épais comme en figure 14 ou au matériau mince comme en fig. 15.

F

8.3.2. Largeur de coupe (fig. 14/15)

- Il faut utiliser la butée parallèle (7) pour découper des pièces de bois dans le sens de la longueur.
- La butée parallèle (7) doit être montée sur le côté droit de la lame de scie (4).
- La butée parallèle (7) doit être poussée de l'extérieur dans la barre de serrage (23).
- Réglez la butée parallèle (7) sur la mesure désirée et fixez-la avec les vis à oreilles (21).

8.3.3. Régler la longueur de butée (fig. 15)

- Pour éviter que la pièce à scier ne se bloque, le rail de butée (43) peut être poussé dans le sens longitudinal.
- Règle de base : l'extrémité arrière de la butée se trouve contre une ligne imaginaire qui commence environ au centre de la lame de scie et se prolonge de 45° vers l'arrière.
- Réglez la largeur de coupe souhaitée
 - Relâchez les vis à oreilles (44) et avancez le rail de butée (43) jusqu'à ce que vous touchiez la ligne de 45° imaginaire.
 - Resserrez les vis à oreilles (44).

8.4. Butée transversale (fig. 16)

- Poussez la butée universelle (7) dans la barre de guidage (46).
- Desserrez la vis de serrage (12).
- Faites tourner la butée universelle (7) jusqu'à ce que la flèche montre l'angle souhaité.
- Revissez à nouveau la vis de serrage (12)

Attention !

- Ne pas pousser trop loin le rail de butée (43) en direction de la lame de scie.
- La distance entre le rail de butée (43) et la lame de scie (4) doit s'élever à env. 2 cm.

8.5. Réglage de l'angle (fig. 13)

- Desserrez la vis de poignée en étoile (9)
- Poussez le bac à copeaux (45) vers la gauche, jusqu'à l'angle souhaité.
- Revissez à fond la vis de poignée en étoile (9).

9.0. Service**Attention !**

- Après chaque nouveau réglage, nous conseillons de faire un essai de coupe pour contrôler la cote réglée.
- Après la mise en circuit de la scie, attendre que la lame de scie ait atteint sa vitesse de rotation maximale avant de commencer le sciage.
- Attention au début de la coupe !

- N'exploitez l'appareil qu'avec l'aspiration. Contrôlez et nettoyez régulièrement les canaux d'aspiration.

9.1 Réalisation de coupes longitudinales (fig. 17)

Ces coupes scient une pièce à usiner dans le sens de sa longueur.

Un bord de la pièce à usiner est pressé contre la butée parallèle (7) alors que le côté plat est posé sur la table de sciage (1).

Le capot de protection de la lame de scie (2) doit toujours être rabaisé sur la pièce à usiner.

La position de travail pour une coupe longitudinale ne doit jamais être sur une ligne avec la ligne de coupe.

- Régler la butée parallèle (7) en fonction de la hauteur de la pièce à usiner et de la largeur désirée (cf. 8.3).
- Mettre la scie en circuit
- Mettre les mains, doigts serrés, à plat sur la pièce à usiner et pousser la pièce à usiner le long de la butée parallèle (7) contre la lame de scie (4).
- Guidage latéral avec la main gauche uniquement jusqu'à l'arrêt de devant du capot de protection.
- Pousser la pièce à usiner toujours jusqu'à la fin du coin à refendre (5).
- Le rebut de la coupe reste sur la table de sciage (1) jusqu'à ce que la lame de scie (4) soit à nouveau en position de repos.

9.1.2 Couper des pièces minces (fig. 18)

- Les coupes longitudinales de pièces à usiner ayant une largeur inférieure à 120 mm doivent absolument être effectuées à l'aide d'un poussoir.
- Le poussoir fait partie de la livraison.
Remplacer immédiatement tout poussoir usé ou abîmé.

9.1.3. Couper des pièces très minces, pour (Fig. 19)

- Pour les coupes longitudinales de pièces à usiner très minces d'une largeur de 30 mm et moins, utiliser absolument un bois-poussoir.
- La surface de guidage basse de la butée parallèle doit alors être préférée.
- Le bois-poussoir ne fait pas partie de la livraison ! (disponible dans tous les magasins spécialisés courants). Remplacer à temps les bois-poussoirs usés.

9.1.4. Exécution de coupes couvertes (fig. 20)

Grâce au capot de protection de la lame de scie démontable et à la hauteur de coupe réglable en continu de 0 à 83 mm, il est possible d'effectuer des coupes couvertes et des tailles.

- Retirer le capot de protection de la lame de scie (2) (cf. 7.4.)
- Régler le coin à refendre (5) pour la coupe couverte (cf. 7.5.2)
- Régler la profondeur de coupe souhaitée (8.2.)
- Monter la butée parallèle (7) à droite de la lame de scie et la régler sur la largeur nécessaire (8.3.)
- Pousser la pièce à usiner contre la lame de scie (4). Veiller ce faisant à ce que la pièce à usiner soit bien calée sur la table de sciage (1).
- Il faut sélectionner la série de coupes de manière que les barres découpées tombent du côté gauche de la lame de scie afin d'éviter que la butée ne se bloque contre la lame de la scie. (Risque de choc en arrière)
- Après avoir terminé la coupe, il faut remonter immédiatement le capot de protection de la lame de scie (2).

9.1.5. Effectuer des coupes en biseau (fig. 21)

La coupe en biseau est principalement effectuée en utilisant la butée parallèle (7).

- Réglez la lame de scie (4) sur l'angle souhaité. (Cf. 8.5.)
- Réglez la butée parallèle (7) en fonction de la largeur et de la hauteur de la pièce à usiner.
- Effectuez la coupe selon la largeur de la pièce à usiner (cf. 9.1.2. et 9.1.3.)

9.2. Réalisation de coupes transversales (fig. 22)

- Réglez la butée transversale (7) sur l'angle souhaité. (cf. 8.4)
- Appuyez fortement la pièce à usiner contre la butée transversale (7).
- Mettez la scie en circuit.
- Poussez la butée transversale (7) et la pièce à usiner en direction de la lame de scie pour effectuer la coupe.
- **Attention :**
Vous devez toujours bien tenir la pièce à usiner et ne jamais scier une pièce à usiner non calée.
- Continuez toujours à pousser la butée transversale (7) jusqu'à ce que la pièce à usiner soit complètement coupée.
- Mettez la scie à nouveau hors service.
Enlevez les sciures de bois uniquement lorsque la lame est à l'arrêt complet.

10.0. Maintenance

- Attention ! Retirer la fiche secteur.
- La poussière et les salissures doivent être régulièrement éliminés de la machine. Le nettoyage doit être fait de préférence avec une brosse fine ou un chiffon.
- N'utiliser aucun produit corrosif pour nettoyer les pièces en matières plastiques.

11.0. Commande de pièces détachées

Pour les commandes de pièces de rechange, veuillez indiquer les références suivantes:

- Type de l'appareil
 - No. d'article de l'appareil
 - No. d'identification de l'appareil
 - No. de pièce de rechange de la pièce requise
- Vous trouverez les prix et informations actuelles à l'adresse www.isc-gmbh.info

12. Mise au rebut et recyclage

L'appareil se trouve dans un emballage permettant d'éviter les dommages dus au transport. Cet emballage est une matière première et peut donc être réutilisé ultérieurement ou être réintroduite dans le circuit des matières premières. L'appareil et ses accessoires sont en matériaux divers, comme par ex. des métaux et matières plastiques. Éliminez les composants défectueux dans les systèmes d'élimination des déchets spéciaux. Renseignez-vous dans un commerce spécialisé ou auprès de l'administration de votre commune !



⚠ **Attenzione!**

Nell'usare gli apparecchi si devono rispettare alcune avvertenze di sicurezza per evitare lesioni e danni. Quindi leggete attentamente queste istruzioni per l'uso/avvertenze di sicurezza. Conservate bene le informazioni per averle a disposizione in qualsiasi momento. Se date l'apparecchio ad altre persone, consegnate anche queste istruzioni per l'uso/avvertenze di sicurezza insieme all'apparecchio. Non ci assumiamo alcuna responsabilità per incidenti o danni causati dal mancato rispetto di queste istruzioni e delle avvertenze di sicurezza.

1. Avvertenze di sicurezza

Le relative avvertenze di sicurezza si trovano nell'opuscolo allegato!

⚠ **ATTENZIONE**

Leggete tutte le avvertenze di sicurezza e le istruzioni. Dimenticanze nel rispetto delle avvertenze di sicurezza e delle istruzioni possono causare scosse elettriche, incendi e/o gravi lesioni. **Conservate tutte le avvertenze e le istruzioni per eventuali necessità future.**

2. Descrizione dell'apparecchio (Fig. 1/2)

1. Piano di lavoro
2. Coprilama
3. Spintore
4. Lama
5. Cuneo
6. Insert
7. Guida universale
8. Manovella
10. piano supplementare
11. Gruppo interruttore-connettore
12. Vite di serraggio
13. Tubo di aspirazione
14. Attacco di aspirazione Ø 100 mm
15. Carrello
16. Impugnature di guida
17. Cassetta dei trucioli
18. Gamba
19. Gamba con cavità
21. Vite ad alette
23. Guida di serraggio
24. Rinforzo
25. Appoggi di gomma

27. Barra di guida per battuta trasversale
29. Supporto per tubo di aspirazione
30. Motore
31. Vite a testa zigrinata

3. Elementi forniti

- Sega circolare da banco
- Lama riportata in metallo duro
- Slitta di avanzamento
- Guida universale
- Spintore
- Piano supplementare
- Utensile
- Carrello

4. Uso corretto

La sega circolare da banco serve a tagliare longitudinalmente e trasversalmente (solo con guida trasversale) legname di qualsiasi tipo in conformità alle dimensioni dell'utensile.

Non si deve tagliare legname in pezzi cilindrici di qualsiasi tipo.

L'elettro-utensile deve venire usato solamente per lo scopo a cui è destinato.

Ogni altro tipo di uso che esuli da quello previsto non è un uso conforme. L'utilizzatore/l'operatore, e non il costruttore, è responsabile dei danni e delle lesioni di ogni tipo che ne derivino. Devono venire usate soltanto lame adatte (lame in metallo duro o cromo-vanadio) all'elettro-utensile. È vietato l'uso di lame in acciaio superrapido e dischi di ogni tipo. Anche il rispetto delle avvertenze di sicurezza nonché delle istruzioni di montaggio e delle avvertenze per l'uso contenute nelle istruzioni per l'uso rientra nell'uso corretto.

Tenete presente che i nostri apparecchi non sono stati costruiti per l'impiego professionale, artigianale o industriale. Non ci assumiamo alcuna garanzia se l'apparecchio viene usato in imprese commerciali, artigianali o industriali, o in attività equivalenti.

Le persone che usano l'elettro-utensile e chi si occupa della manutenzione devono conoscere l'utensile e gli eventuali pericoli. Inoltre si devono rispettare scrupolosamente le norme antinfortunistiche vigenti. Si devono inoltre rispettare le altre regole generali di medicina di lavoro e di sicurezza.

Le modifiche alla macchina escludono



completamente ogni responsabilità del costruttore e ogni danno che ne derivi.

Anche se l'elettro-utensile viene usato in modo corretto non si possono escludere completamente determinati fattori di rischio residuo. Visto il funzionamento e la struttura dell'elettro-utensile si possono presentare i seguenti rischi.

- Contatto con la lama nella zona non coperta.
- Inpigiamento nella lama in movimento (lesioni da taglio).
- Contraccolpo di pezzi da lavorare e loro frammenti.
- Rottura della lama.
- Pezzi della lama difettosi in metallo duro scagliati all'ingiro.
- Danni all'udito se non si indossano le cuffie antirumore necessarie.
- Emissioni nocive di polveri del legno in caso di impiego in locali chiusi.

5. Caratteristiche tecniche

| | |
|--------------------------------|---------------------------|
| Motore a corrente alternata | 230 V ~ 50Hz |
| Potenza P | S1 1200 W S6 20% 2000 W |
| Numero di giri in folle n_0 | 2800 min ⁻¹ |
| Lama riportata in metallo duro | Ø 315 x Ø 30 x 3,6 mm |
| Numero dei denti | 24 |
| Dimensioni del piano di lavoro | 800 x 550 mm |
| Altezza max. taglio | 83 mm / 0° 60 mm / 45° |
| Regolazione altezza | in continuo 0 - 83 mm |
| Lama regolabile | in continuo 0° - 45° |
| Attacco di aspirazione | Ø 100 mm |

Valori di emissione dei rumori

I valori del rumore e delle vibrazioni sono stati rilevati secondo la norma EN 61029.

| | |
|--|------------|
| Livello di pressione acustica L_{pA} | 93 dB (A) |
| Incertezza K_{pA} | 3 dB |
| Livello di potenza acustica L_{WA} | 104 dB (A) |
| Incertezza K_{WA} | 3 dB |

I valori indicati sono valori d'emissione e non rappresentano allo stesso tempo dei valori di sicurezza sul posto di lavoro. Nonostante esista una correlazione tra livelli di emissione e di immissione, da essi non si può stabilire esattamente se siano necessarie ulteriori precauzioni. Tra i fattori che

possono influenzare il livello di immissioni presente sul posto di lavoro ci sono la durata dell'esposizione, il tipo di ambiente di lavoro, altre fonti di rumori, ecc., per es. il numero dei macchinari e delle lavorazioni vicine. I valori di sicurezza del posto di lavoro possono inoltre variare da paese a paese. Questa informazione ha tuttavia lo scopo di consentire all'utilizzatore di valutare meglio i pericoli e i rischi.

Limitate al minimo lo sviluppo di rumore e le vibrazioni!

- Utilizzate soltanto apparecchi in perfetto stato.
- Eseguite regolarmente la manutenzione e la pulizia dell'apparecchio.
- Adattate il vostro modo di lavorare all'apparecchio.
- Non sovraccaricate l'apparecchio.
- Fate eventualmente controllare l'apparecchio.
- Spegnete l'apparecchio se non lo utilizzate.

6. Prima della messa in esercizio

- Togliete la sega circolare da banco dall'imballo e verificate che non presenti danni dovuti al trasporto.
- L'apparecchio deve venire installato in posizione stabile, cioè avvitato su un banco di lavoro o un basamento solido.
- Prima della messa in esercizio devono essere regolarmente montate tutte le coperture ed i dispositivi di sicurezza.
- La lama deve potersi muovere liberamente.
- In caso di legno già lavorato, controllate che non presenti corpi estranei come per es. chiodi o viti, ecc.
- Prima di azionare l'interruttore di ON/OFF accertatevi che la lama sia montata correttamente e che le parti mobili possano muoversi liberamente.
- Prima di inserire la spina nella presa di corrente assicuratevi che i dati sulla targhetta di identificazione corrispondano a quelli di rete.



7. Montaggio

Attenzione! Staccate sempre la spina dalla presa di corrente prima di eseguire qualsiasi operazione di manutenzione, di riallestimento o di montaggio della sega circolare.

7.1. Montaggio della sega (Fig. 1-6)

- Appoggiate il piano di lavoro su una superficie piana.
- Avvitare non troppo saldamente le gambe (18) al piano di lavoro (1).
Attenzione: la gamba con cavità (19) per il gruppo interruttore-connettore deve venire montata correttamente (parte anteriore sinistra) (vedi Fig. 1; 2; 6)
- Avvitare non troppo saldamente i rinforzi (24) alle gambe (18,19).
- Avvitare l'attacco di aspirazione con 4 viti (32) sul lato inferiore della cassetta dei trucioli (17) e montatelo (Fig. 3)
- Applicare i quattro appoggi di gomma (25) alle gambe.
- Montare sulle gambe posteriori (18) il supporto per il carrello (22) con quattro viti (33) dall'interno. (Fig. 4)
- Capovolgere la sega e appoggiarla sulle gambe.
- Infilare il gruppo interruttore-connettore (11) attraverso la cavità prevista nella gamba e fissatelo lateralmente con 2 viti (34) (Fig. 6).
- Montare le impugnature di guida (16) con 2 viti (35) ciascuna sulle gambe anteriori. (Fig. 6)
Attenzione: le impugnature (16) devono rimanere mobili e piegarsi automaticamente!
- Fissare il supporto per il tubo di aspirazione (29) con 2 viti (36) sul retro del tavolo della sega (1). (Fig. 5)
- Livellare il basamento e serrare tutte le viti.
- Montare le due viti ad alette (21) per la guida di serraggio sulla parte anteriore del tavolo della sega. **Attenzione:** montare le viti ad alette senza serrarle troppo perché altrimenti non è più possibile fissare la guida parallela (7). Montare il gancio utensili (28) lateralmente su una gamba anteriore. (Fig. 6)

7.2 Montaggio del piano supplementare

Il piano supplementare di serie (10) può venire usato come prolunga (Fig. 1) o ampliamento del tavolo (Fig. 16).

7.2.1. Montaggio della prolunga del tavolo

- Avvitare in modo lasco con due viti la prolunga (10) al lato corto sul retro del tavolo della sega (1).
- Adesso avvitare gli appoggi lunghi del tavolo sui fori previsti sul basamento e sulla prolunga.
- Allineare in orizzontale la prolunga con il tavolo della sega (1) e serrare tutte le viti.

7.2.2. Montaggio dell'ampliamento del tavolo

- Avvitare in modo lasco l'ampliamento del tavolo (10b) sul lato lungo a destra con 2 viti.
- Avvitare definitivamente gli appoggi corti sui fori previsti sul basamento.
- Allineare in orizzontale l'ampliamento con il tavolo della sega (1) e serrare definitivamente tutte le viti.

7.3 Uso del carrello (Abb. 8)

- Per far uscire il carrello sollevare la sega sul retro (a) e spingere le ruote (15) all'indietro. (b)
- Riabbassare la sega circolare da banco in questa posizione (c).
- La sega circolare da banco poggia adesso sulle ruote e può venire trasportata da una persona con l'aiuto delle impugnature (16).
- **Attenzione:** Dopo il trasporto il carrello (15) deve subito essere fatto rientrare per garantire una posizione sicura della sega. A tale scopo rimettete le ruote nell'ordine inverso nella posizione di partenza.

7.4 Montare / smontare il coprilama (Fig. 7)

- Mettete il coprilama (2) sul cuneo (5) in modo tale che la vite (33) passi attraverso il foro (45) del cuneo (5).
- Non serrate troppo la vite (37) perché il coprilama deve rimanere mobile.
- Fissare il tubo di aspirazione (13) all'adattatore di aspirazione (14) e al bocchettone di aspirazione del coprilama (2).
- Collegare un apparecchio di aspirazione adeguato all'uscita dell'adattatore di aspirazione (14). (Fig. 3)
- Lo smontaggio avviene nell'ordine inverso.
Attenzione!
Prima di iniziare a lavorare il coprilama (2) deve essere abbassato sul pezzo da segare.

7.5 Regolazione del cuneo. (fig. 7/9/10/11)

- **Attenzione!** Disinserire la spina.
- Regolare la lama (4) per la max. profondità di taglio, portarla in posizione 0° e arrestare la macchina.
- Smontare la cuffia di protezione della lama (vedi 7.4)



- Estrarre il rinforzo banco (6) (vedi 7.6)
- Allentare il dado (38).

7.5.1. Massima regolazione di taglio (Fig. 7/9/10/11)

- Spingete verso l'alto il cuneo (5) fino a quando la distanza fra il piano di lavoro (1) ed il bordo superiore del cuneo (5) sia la maggiore possibile.
- Distanza max. di 8 mm fra la lama (4) ed il cuneo (5).
- Serrate di nuovo il dado (38) e montate l'insert (6).

7.5.2. Regolazione per intagli (fig.7/9/10/11)

- Spingere il cuneo (5) verso il basso finché la punta del cuneo si trovi 2 mm sotto la punta del dente della sega che si trova più in alto.
 - La distanza fra il cuneo (5) e la lama (4) deve essere anche qui di max. 8 mm (vedi Fig. 10).
 - Serrare di nuovo il dado (38) e montare l'insert (6).
- Attenzione!** Dopo che si è eseguito un intaglio si deve montare di nuovo la cuffia di protezione.
- La regolazione del cuneo deve venire controllata dopo ogni cambio di lama.

7.6 Sostituzione insert (Fig. 11)

- In caso di usura o danneggiamento si deve cambiare l'insert, altrimenti sussiste un maggiore pericolo di lesioni.
- Togliete il coprilama (2) (vedi 7.4)
- Togliete le 4 viti a testa svasata (39).
- Togliete l'insert consumato (6) estraendolo verso l'alto.
- Il montaggio del nuovo insert avviene nell'ordine inverso.

7.7. Sostituzione della lama (Fig. 12)

- Attenzione! Staccate la spina dalla presa di corrente.
- Impostate la lama (4) sulla max. profondità di taglio (vedi 8.2)
- Togliete il coprilama (2) (vedi 7.4)
- Togliete l'insert (6) (vedi 7.6).
- Mettete la controtesta (41) sulla flangia della lama.
- Svitare la vite (42) con la chiave (40) nel senso di rotazione della lama.
- Regolare la lama (4) sulla min. profondità di taglio per poterla estrarre più facilmente.
- Rimuovere la lama (4) dalla flangia interna ed estrarla verso l'alto.
- Pulire con cura la flangia della lama prima del montaggio della nuova lama.

- Montare di nuovo la nuova lama seguendo la sequenza di azioni inversa e stringere.
- Attenzione!** Rispettare il senso di rotazione, l'inclinazione del taglio dei denti deve essere orientata nel senso di rotazione, cioè in avanti (vedi freccia sulla cuffia di protezione della lama)
- Rimontare il cuneo (5) così come la cuffia di protezione della lama (2) e metterli a punto (vedi 7.4, 7.5).
 - Prima di continuare a lavorare con la sega, si deve controllare il funzionamento dei dispositivi di protezione.

8.0 Uso

8.1. Interruttore ON/OFF (Fig. 6)

- La sega può venire inserita premendo il pulsante verde „1“.
- Per disinserire la sega si deve premere il pulsante rosso „0“.

8.2 Profondità del taglio (fig. 13)

- Girando la manovella (8) si può regolare la lama (4) fino a ottenere la profondità di taglio desiderata.

In senso antiorario: maggiore profondità di taglio.

In senso orario: minore profondità di taglio.

8.3 Squadra parallela

8.3.1. Altezza di battuta (Fig. 14/15)

- La guida parallela (7) in dotazione possiede due superfici di guida di diversa altezza.
- A seconda dello spessore del materiale da tagliare si deve usare la barra di guida (43) come in Fig. 14, per materiale spesso, e come in Fig. 15, per materiale sottile.

8.3.2. Larghezza di taglio (Fig. 14/15)

- Nell'eseguire tagli longitudinali si deve usare la guida parallela (7).
- La guida parallela (7) dovrebbe essere montata sul lato destro della lama (4).
- La guida parallela (7) deve venire inserita dall'esterno nella guida di serraggio (23).
- Regolate la guida parallela (7) sulla misura desiderata e fissatela con le viti ad alette (21).

8.3.3. Regolazione della lunghezza della squadra (fig. 15)

- La guida (43) è scorrevole in senso longitudinale per impedire l'incepparsi del materiale da segare.
- Regola prima: la fine posteriore della squadra



raggiunge una linea immaginaria, che comincia all'incirca nel mezzo della lama e si dirige all'indietro con un angolo di 45°.

- Regolare la larghezza di taglio desiderata
 - Allentare le viti ad alette (44) e spostare in avanti la barra di guida (43) fino a toccare la linea ideale di 45°.
 - Serrare di nuovo le viti ad alette (51).

8.4. Guida trasversale (Fig. 16)

- Infilate la guida universale (7) nella barra di guida (46).
- Allentate la vite di serraggio (12).
- Girate la guida universale (7) fino a quando la freccia indichi l'inclinazione desiderata.
- Serrate di nuovo la vite di serraggio (12)

Attenzione!

- La guida (43) non deve venire spinta troppo in direzione della lama.
- Ci deve essere una distanza di ca. 2 cm tra la guida (43) e la lama (4).

8.5. Regolazione dell'inclinazione (Fig. 13)

- Allentate le viti con manopola a crociera (9)
- Spingere la cassetta dei trucioli (45) verso sinistra con l'inclinazione desiderata.
- Serrare di nuovo le viti con manopola a crociera (9).

9.0 Funzionamento

Attenzione!

- Dopo ogni nuova messa a punto raccomandiamo un taglio di prova, per verificare le misure prescelte.
- Dopo l'attivazione della sega aspettare che la lama abbia raggiunto il massimo numero di giri prima di eseguire il taglio.
- Attenzione durante il taglio!
- Utilizzate l'apparecchio solo con aspirazione. Controllate e pulite regolarmente i canali di aspirazione.

9.1. Esecuzione di tagli longitudinali (Fig. 17)

In questo caso si tratta di segare un pezzo nel senso della lunghezza.

Uno spigolo del pezzo da segare viene premuto contro la guida parallela (7), mentre il lato piatto è appoggiato sul piano di lavoro (1).

Il coprilama (2) deve essere sempre appoggiato sul pezzo da tagliare.

La posizione di lavoro in caso di taglio longitudinale non deve essere mai sulla stessa linea del taglio.

- Regolare la squadra parallela (7) in rapporto all'altezza del pezzo da segare e della larghezza desiderata (fig. 8.3)
- Attivare la sega.
- Porre le mani aperte con le dita serrate le une alle altre sul pezzo e spingere il pezzo lungo la squadra parallela (7) nella lama (4).
- Guidare lateralmente il pezzo con la mano sinistra solamente fino allo spigolo anteriore della cuffia di protezione della lama.
- Spingere sempre completamente il pezzo fino alla fine del cuneo (5).
- I rifiuti risultanti dalla procedura del taglio rimangano sul banco (1) finché la lama (4) si trovi di nuovo in stato di inattività.

9.1.2. Taglio di pezzi stretti (fig. 18)

- Tagli longitudinali di pezzi che abbiano una larghezza inferiore a 120 mm devono venire assolutamente eseguiti con l'aiuto di un bastone spintore. Il bastone spintore appropriato è compreso tra gli elementi forniti. Sostituire immediatamente un bastone spintore che sia logorato e/o danneggiato.

9.1.3. Segare pezzi molto sottili (Fig. 19)

- Tagli longitudinali di pezzi che abbiano una larghezza uguale o inferiore a 30 mm devono venire assolutamente eseguiti con l'aiuto di un bastone spintore.
- In questo caso è da preferirsi la superficie di guida bassa della squadra parallela.
- Il bastone spintore appropriato non fa parte degli elementi forniti! (È in vendita nei negozi specializzati del settore) Sostituire tempestivamente un bastone spintore logorato.

9.1.4. Esecuzione di intagli (fig. 20)

Grazie alla possibile rimozione della cuffia di protezione della lama e alla regolazione dell'altezza in continuo 0-89 mm, è possibile l'esecuzione di intagli e di scanalature.

- Rimuovere la cuffia di protezione della lama (2) (vedi 7.4.)
- Regolare il cuneo (5) per l'esecuzione di intagli (vedi 7.5.2.).
- Prescegliere la profondità di taglio desiderata (8.2.).
- Montare la squadra parallela (7) a destra della lama e regolarla sulla larghezza necessaria (8.3.)
- Spingere il pezzo nella lama (4). Nel far ciò si deve fare attenzione che il pezzo stia fermo sul banco (1).



- La successione dei tagli è da scegliersi in modo tale che i listelli risultanti dall'operazione taglio cadano sulla parte sinistra della lama della sega circolare, di modo che venga impedito l'inceppamento fra la squadra e la lama (pericolo di contraccolpo)
- Alla fine della procedura si deve rimontare immediatamente la cuffia di protezione della lama (2).

9.1.5. Esecuzione di tagli obliqui (Fig. 21)

- I tagli obliqui vengono eseguiti fondamentalmente utilizzando la guida parallela (7).
- Regolate la lama (4) sull'inclinazione desiderata. (vedi 8.5)
- Impostate la guida parallela (7) in base alla larghezza e all'altezza del pezzo da lavorare.
- Eseguite il taglio in modo corrispondente alla larghezza del pezzo da lavorare (vedi 9.1.2 e 9.1.3).

9.2. Esecuzione di sezioni (Fig. 22)

- Regolate la guida trasversale (7) sull'inclinazione desiderata. (vedi 8.4)
- Spingete saldamente il pezzo da lavorare contro la guida trasversale (7).
- Inserite la sega.
- Per eseguire il taglio spingete la guida trasversale (7) e il pezzo da lavorare in direzione della lama.
- **Attenzione:**
tenete sempre il pezzo da lavorare spinto con la guida, mai il pezzo libero che viene tagliato.
- Spingete la guida trasversale (7) sempre fino a quando il pezzo da lavorare sia completamente tagliato.
- Disinserite di nuovo la sega.
Eliminate lo scarto di taglio solo quando la lama è ferma.

10.0 Manutenzione

- Attenzione disinnestare la presa.
- Si devono rimuovere con regolarità polvere e sporco dalla macchina. La pulizia è da eseguirsi con una spazzola di piccole dimensioni o con una pezza.
- Non usare detergenti corrosivi per la pulizia delle parti in plastica.

11.0 Ordinazione di pezzi di ricambio

Volendo commissionare dei pezzi di ricambio, si dovrebbe dichiarare quanto segue:

- modello dell'apparecchio
- numero dell'articolo dell'apparecchio
- numero d'ident. dell'apparecchio
- numero del pezzo di ricambio del ricambio necessitato.

Per i prezzi e le informazioni attuali si veda www.isc-gmbh.info

12. Smaltimento e riciclaggio

L'apparecchio si trova in una confezione per evitare i danni dovuti al trasporto. Questo imballaggio rappresenta una materia prima e può perciò essere utilizzato di nuovo o riciclato. L'apparecchio e i suoi accessori sono fatti di materiali diversi, per es. metallo e plastica. Consegnate i pezzi difettosi allo smaltimento di rifiuti speciali. Per informazioni rivolgetevi ad un negozio specializzato o all'amministrazione comunale!

E**⚠ ¡Atención!**

Al usar aparatos es preciso tener en cuenta una serie de medidas de seguridad para evitar lesiones o daños. Por este motivo, es preciso leer atentamente este manual de instrucciones/advertencias de seguridad. Guardar esta información cuidadosamente para poder consultarla en cualquier momento. En caso de entregar el aparato a terceras personas, será preciso entregarles, asimismo, el manual de instrucciones/advertencias de seguridad. No nos hacemos responsables de accidentes o daños provocados por no tener en cuenta este manual y las instrucciones de seguridad.

1. Advertencias de seguridad

Encontrará las instrucciones de seguridad correspondientes en el prospecto adjunto!

⚠ AVISO

Leer todas las instrucciones de seguridad e indicaciones. El incumplimiento de dichas instrucciones e indicaciones puede provocar descargas, incendios y/o daños graves.

Guardar todas las instrucciones de seguridad e indicaciones para posibles consultas posteriores.

2. Descripción del aparato (fig. 1/2)

- 1 Mesa para sierra
- 2 Protección para la hoja de la sierra
- 3 Pieza de empuje
- 4 Hoja de la sierra
- 5 Cuña abridora
- 6 Revestimiento de mesa
- 7 Tope universal
- 8 Manivela
- 10 Extensión de mesa
- 11 Combinación interruptor-enchufe
- 12 Tornillo de sujeción
- 13 Manguera de aspiración
- 14 Empalme para la aspiración Ø 100 mm
- 15 Bastidor
- 16 Empuñaduras de desplazamiento
- 17 Cajón de las virutas
- 18 Pata de apoyo
- 19 Pata de apoyo con alojamiento
- 21 Tornillo de orejetas
- 23 Riel de sujeción
- 24 Barra
- 25 Tacos de goma
- 27 Riel guía para tope transversal

32

- 29 Soporte para la manguera de succión
- 30 Motor

3. Volumen de entrega

- Sierra circular de mesa
- Hoja de la sierra con revestimiento de metal duro
- Tope universal
- Pieza de empuje
- Extensión de mesa
- Herramientas
- Bastidor

4. Uso adecuado

La sierra circular de mesa sirve para practicar cortes transversales y longitudinales (solo con tope transversal) en cualquier tipo de madera, dependiendo del tamaño de la máquina.

No está permitido cortar ningún tipo de madera en tronco.

Utilice la máquina sólo en los casos que se indican explícitamente como de uso adecuado.

Cualquier otro uso no será adecuado. En caso de uso inadecuado, el fabricante no se hace responsable por daños o lesiones de cualquier tipo; el responsable es el usuario u operario de la máquina. Sólo está permitido utilizar hojas de sierra adecuadas (hojas de sierra HM o CV) para este tipo de máquina. Se prohíbe el uso de cualquier tipo de muela de tronzar y de hojas de sierra HSS. Otra de las condiciones para un uso adecuado es la observancia de las instrucciones de seguridad, así como de las instrucciones de montaje y de servicio contenidas en el manual de instrucciones.

Es preciso tener en consideración que nuestro aparato no está indicado para un uso comercial, industrial o en taller. No asumiremos ningún tipo de garantía cuando se utilice el aparato en zonas industriales, comerciales o talleres, así como actividades similares.

Las personas encargadas de operar y mantener la máquina deben estar familiarizadas con la misma y haber recibido información sobre todos los posibles peligros.

Además, es imprescindible respetar en todo momento las prescripciones vigentes en materia de prevención de accidentes.

Es preciso observar también otros reglamentos generales en el ámbito de la medicina laboral y

técnicas de seguridad.

El fabricante no se hace responsable por los cambios realizados en la máquina por parte del operario, ni por los daños que se puedan derivar por este motivo.

Existen determinados factores de riesgo que no se pueden descartar por completo, incluso haciendo un uso adecuado de la máquina. El tipo de diseño y montaje de la máquina pueden conllevar los siguientes riesgos:

- Contacto con la hoja de la sierra en la zona en que se halla al descubierto.
- Entrada en contacto con la hoja de la sierra en funcionamiento (riesgo de heridas por corte).
- Rebote de las piezas con las que se está trabajando o de algunas de sus partes.
- Rotura de la hoja de la sierra.
- Proyección de partículas del revestimiento de metal duro defectuoso procedente de la hoja de la sierra.
- Lesiones del aparato auditivo por no utilizar la protección necesaria.
- Se producen emisiones de polvo de madera perjudiciales para la salud si se usa la sierra en recintos cerrados.

5. Características técnicas

| | |
|------------------------------|---|
| Motor de corriente alterna | 230 V ~ 50Hz |
| Potencia P | S1 1200 W S6 20% 2000 W |
| Velocidad en vacío n_0 | 2800 r.p.m. |
| Hoja de sierra de metal duro | $\varnothing 315 \times \varnothing 30 \times 3,6 \text{ mm}$ |
| Número de dientes | 24 |
| Tamaño de la mesa | 800 x 550 mm |
| Altura máx. de corte | 83 mm / 0° 60 mm / 45° |
| Ajuste de altura | continuo 0 - 83 mm |
| Hoja de la sierra orientable | continua 0° - 45° |
| Empalme para la aspiración | $\varnothing 100 \text{ mm}$ |

Nivel de emisión de ruidos

Los valores con respecto al ruido y la vibración se determinaron conforme a la norma EN 61029.

| | |
|-------------------------------------|-----------|
| Nivel de presión acústica L_{pA} | 93 dB(A) |
| Imprecisión K_{pA} | 3 dB |
| Nivel de potencia acústica L_{WA} | 104 dB(A) |
| Imprecisión K_{WA} | 3 dB |

Los valores descritos son valores de emisión y no tienen por qué ser representativos para cada lugar de trabajo. Aunque existe una correlación entre los niveles de emisión y los niveles de inmisión, no se puede deducir de ello de forma fiable si es preciso o no tomar precauciones adicionales. Los factores que pueden influir en el nivel de inmisión actual existente en un lugar de trabajo son: la duración de las operaciones, las características particulares del recinto de trabajo, otras fuentes de ruidos, etc., por ejemplo, el número de máquinas y otros procesos relacionados. Los valores en cada lugar de trabajo pueden variar de país a país. Esta información está destinada a ayudar al usuario a realizar una mejor estimación de los posibles riesgos y amenazas.

¡Reducir la emisión de ruido y las vibraciones al mínimo!

- Emplear sólo aparatos en perfecto estado.
- Realizar el mantenimiento del aparato y limpiarlo con regularidad.
- Adaptar el modo de trabajo al aparato.
- No sobrecargar el aparato.
- En caso necesario dejar que se compruebe el aparato.
- Apagar el aparato cuando no se esté utilizando.

6. Antes de la puesta en marcha

- Desembale la sierra circular de mesa y compruebe si existen daños eventuales ocasionados durante el transporte.
- Ponga la máquina en una posición estable, es decir, fíjela con tornillos a un banco de trabajo o a un bastidor fijo.
- Antes de la puesta en marcha, se deben instalar debidamente todas las cubiertas y dispositivos de seguridad. Colocar la máquina en una posición estable, es decir, es preciso atornillar la sierra al suelo de forma segura.
- La hoja de la sierra debe funcionar con ligereza.
- En caso de madera ya trabajada, asegúrese de que la misma no presente cuerpos extraños como, por ejemplo, clavos y tornillos.
- Antes de presionar el interruptor ON / OFF, asegúrese de que la hoja de la sierra esté bien montada y de que las piezas móviles se muevan con suavidad.
- Antes de conectar la máquina, asegúrese de que los datos de la placa de identificación coincidan con los datos de la red eléctrica.

7. Montaje

¡Atención! Desenchufe la máquina antes de proceder a la realización de cualquier tarea de mantenimiento, reequipamiento y de montaje en la sierra.

7.1. Montaje de la sierra (fig. 1-6)

- Colocar la mesa para sierra sobre una superficie lisa.
- Atornillar ligeramente las patas de apoyo (18) con la mesa para sierra (1).
- **Atención:** Es preciso montar correctamente (parte frontal izquierda) la pata de apoyo con perforación (19) para la combinación interruptor-enchufe (véase fig. 1; 2; 6)
- Atornillar ligeramente las barras laterales (24) a las patas (18,19).
- Atornillar el empalme para la aspiración a la parte inferior del cajón de las virutas (17) con 4 tornillos (32) (fig. 3)
- Colocar los cuatro tacos de goma (25) en las patas.
- Montar el soporte para chasis (22) con cuatro tornillos (33) desde el interior a las patas (18) posteriores. (Fig. 4)
- Girar la sierra y colocarla sobre las patas.
- Introducir la combinación interruptor-enchufe (11) por el alojamiento en las patas y fijarla lateralmente con 2 tornillos (34) (fig. 6).
- Montar las empuñaduras de desplazamiento (16) a las patas delanteras cada una con 2 tornillos (35). (Fig. 6)
- **Atención:** ¡Las empuñaduras (16) deben permanecer móviles y poder plegarse de forma independiente!
- Fijar el soporte para la manguera de aspiración (29) con 2 tornillos (36) a la parte posterior de la mesa para sierra (1). (Fig. 5)
- Ahora, orientar el soporte inferior correctamente y apretar todos los tornillos.
- Montar los dos tornillos de orejetas (21) para el riel de sujeción a la parte frontal de la mesa para sierra.
- **Atención:** Aplicar ligeramente los tornillos de orejeta puesto que, de lo contrario, no se podrá fijar el tope en paralelo (7). Montar el gancho para herramienta (28) en el lateral de una de las patas delanteras. (Fig. 6)

7.2. Montaje de la extensión de mesa

- Atornillar ligeramente la mesa de extensión (10) por el lateral más corto con dos tornillos al lado posterior de la mesa para sierra (1).
- Seguidamente, atornillar los soportes de mesa largos (47) a los orificios previstos en el soporte

inferior y a la mesa de extensión.

- Alinear la mesa de extensión con la mesa para sierra (1) y apretar todos los tornillos.

7.3 Uso del chasis (fig. 8)

- Para desdoblar el bastidor, levantar ligeramente la sierra en la parte posterior (a) y desplazar las ruedas (15) hacia atrás (b).
- Volver a bajar la sierra circular de mesa a esta posición (c).
- Ahora la sierra circular de mesa se encuentra sobre las ruedas y una persona puede llevarla cogida de la empuñadura (16).
- **Atención:** Después del transporte, el bastidor (15) se debe volver a plegar enseguida, para asegurar que la sierra esté en posición segura.
- Para ello, volver a poner las ruedas en posición de salida siguiendo la misma secuencia pero en sentido contrario.

7.4 Montaje / desmontaje (fig. 7) de la protección de la hoja de la sierra

- Colocar la protección de la hoja de la sierra (2) sobre la cuña abridora (5), de manera que el tornillo (33) encaje en el orificio (45) de dicha cuña (5).
 - No apretar demasiado el tornillo (37); la protección de la hoja de sierra debe poder moverse sin problemas.
 - Fijar la manguera de aspiración (13) al adaptador para la aspiración (14) y al empalme de aspiración de la protección de la hoja de la sierra (2).
 - Es preciso conectar un dispositivo de aspiración adecuado a la salida del adaptador (14). (Fig. 3)
 - El desmontaje se lleva a cabo realizando la misma secuencia pero en sentido contrario.
- ¡Atención! Antes de comenzar a serrar, la protección de la hoja de la sierra (2) debe descender hasta el material a serrar.**

7.5. Ajustar cuña abridora (fig. 7/9/10/11)

- **¡Atención! Retirar el enchufe**
- Ajustar la hoja de la sierra (4) a la máxima profundidad de corte, colocarla en la posición de 0° y bloquearla (véase 8.2)
- Proceder a desmontar la protección de la hoja de la sierra (véase 7.4).
- Extraer el revestimiento de mesa (6) (véase 7.6)
- Aflojar la tuerca (38).

7.5.1. Ajuste para cortes máximos (fig. 7/9/10/11)

- Tirar de la cuña abridora (5) hacia arriba hasta alcanzar la distancia máxima entre la mesa para sierra (1) y la cuña abridora (5).
- La distancia entre la hoja de la sierra (4) y la

cuña abridora (5) ha de ser de 8 mm como máximo.

- Proceder nuevamente a apretar las tuercas (38) y al montaje del revestimiento de mesa (6).

7.5.2. Ajuste de cortes cubiertos (fig. 7/9/10/11)

- Bajar la cuña abridora (5) hasta que la punta de la misma se encuentre a 2 mm por debajo de la punta superior del diente de la sierra.
 - La distancia entre la cuña abridora (5) y la hoja de la sierra (4) debe alcanzar nuevamente máx. 8 mm (véase fig. 10).
 - Proceder nuevamente a apretar las tuercas (38) y al montaje del revestimiento de mesa (6).
- ¡Atención! Una vez practicado un corte cubierto, montar nuevamente la caperuza de protección.**
- Será preciso someter a comprobación el ajuste de la cuña abridora cada vez que se cambie la hoja de la sierra.

7.6 Cambio del revestimiento de mesa (fig. 11)

- Es preciso cambiar el revestimiento de la mesa siempre que presente desgaste o esté dañado ya que, de lo contrario, existe el riesgo de sufrir lesiones graves.
- Retirar la protección de la hoja de la sierra (2) (véase 7.4)
- Extraer los 4 tornillos de cabeza avellanada (39).
- Tirar del revestimiento de mesa (6) gastado hacia arriba.
- El montaje del nuevo revestimiento de mesa se lleva a cabo realizando la misma secuencia de pasos pero en sentido contrario.

7.7. Cambio de la hoja de la sierra (fig. 12)

- **¡Atención! Retirar el enchufe.**
- Ajustar la hoja de la sierra (4) a la máx. profundidad de corte (véase 8.2).
- Retirar la protección de la hoja de la sierra (2) (véase 7.4.).
- Extraer el revestimiento de mesa (6) (véase 7.6.)
- Colocar el contrasoporte (41) en la brida de la hoja de la sierra.
- Desatornillar el tornillo (42) con la llave (40) en el sentido de avance de la hoja de la sierra.
- Tirar de la hoja de la sierra (4) hacia arriba sacándola de la brida interior.
- Limpiar a fondo la nueva hoja de la sierra antes de proceder al montaje de las bridas.
- Volver a ajustar y apretar la nueva hoja de sierra con la misma secuencia de pasos pero en sentido inverso.
- **¡Atención! Tener en cuenta el sentido de avance, la oblicuidad de corte de los dientes**

debe orientarse en el sentido de avance, es decir, hacia adelante (véase flecha sobre la protección de la hoja de la sierra).

- Proceder nuevamente al montaje y ajuste de la cuña abridora (5), así como de la protección de la hoja de la sierra (2) (véase 7.4., 7.5.)
- Antes de volver a trabajar con la sierra, comprobar la capacidad de funcionamiento de los dispositivos de protección.

8.0. Manejo

8.1. Interruptor ON/OFF (fig. 6)

- La sierra se conecta presionando la tecla verde "1".
- Para volver a desconectarla, presionar la tecla roja "0".

8.2. Profundidad de corte (fig. 13)

- Girando la manivela (8), se puede ajustar la hoja de la sierra (4) a la profundidad de corte deseada.

En sentido contrario a las agujas del reloj:
mayor profundidad de corte

En sentido horario:
menor profundidad de corte

8.3. Tope en paralelo

8.3.1. Altura de tope (fig. 14/15)

- El Tope universal (7) suministrado dispone de dos superficies guía elevadas.
- Según el espesor de los materiales a cortar, utilizar la guía de corte (43) conforme a la fig. 14, para material grueso, y conforme a la fig. 15, para material fino.

8.3.2. Ancho de corte (fig. 14/15)

- Cuando se realicen cortes longitudinales en trozos de madera, se deberá utilizar el tope en paralelo (7).
- El montaje del tope en paralelo (7) debería realizarse en el lado derecho de la hoja de la sierra (4).
- El tope en paralelo (7) deberá ser introducido en el riel de sujeción (23) desde el exterior.
- Ajustar el tope en paralelo (7) a la medida deseada y fijarlo con los tornillos de orejetas (21).

E**8.3.3. Ajuste de la longitud de tope (fig. 15)**

- Para evitar que se atasque el material a cortar, las guías de corte (43) se pueden desplazar en sentido longitudinal.
- Ajuste de la empuñadura: el extremo posterior del tope queda obstaculizado en una línea determinada que comienza aprox. en la mitad de la hoja de la sierra y que se desplaza hacia atrás por debajo de los 45°.
- Ajuste del ancho de corte necesario
 - Aflojar los tornillos de orejetas (44) y desplazar la guía de corte (43) hasta alcanzar la línea establecida de 45°.
 - Volver a apretar los tornillos de orejetas.

8.4. Tope para el movimiento en transversal (fig. 16)

- Empujar el tope universal (7) en el riel guía (46).
- Aflojar el tornillo de apriete (12).
- Girar el tope universal (7) hasta que la flecha indique la medida angular deseada.
- Volver a fijar el tornillo de sujeción (12).

¡Atención!

- No desplazar demasiado la guía de corte (43) en dirección a la hoja de la sierra.
- La distancia entre la guía de corte (43) y la hoja de la sierra (4) debería ser de aprox. 2 cm.

8.5. Ajuste del ángulo (fig. 13)

- Soltar los tornillos en estrella (9).
- Desplazar el cajón de las virutas (45) hacia la izquierda hasta alcanzar el ángulo deseado.
- Volver a apretar los tornillos en estrella (9).

9.0. Servicio**¡Atención!**

- Recomendamos que se realice un corte de prueba después de cada reajuste para comprobar las medidas ajustadas.
- Una vez conectada la sierra y antes de practicar el corte, será necesario esperar hasta que la hoja de la sierra haya alcanzado su velocidad máxima.
- ¡Prestar atención al iniciar los cortes!
- ¡Atornillar la sierra con las escuadras metálicas suministradas antes de su utilización! Para ello y según se indica en la fig. 23, fijar las escuadras metálicas (a) con los tornillos (b) a las patas de apoyo (18).
- Operar el aparato solo conectado a una aspiradora. Comprobar y limpiar periódicamente los canales de aspiración.

9.1. Ejecución de cortes longitudinales (fig. 17)

Aquí nos referiremos al corte de piezas a lo largo del eje longitudinal.

Se presiona uno de los bordes de la pieza con la que se esté trabajando contra el tope en paralelo (7), mientras que el lado liso se encontrará situado sobre la mesa para sierra (1).

La protección de la hoja de sierra (2) ha de estar en todo momento en contacto con la pieza de trabajo.

La posición de trabajo durante los cortes longitudinales no ha de llevarse bajo ningún pretexto en línea con el avance de corte.

- Ajuste el tope en paralelo (7) según la altura de la pieza y el ancho deseado. (véase fig. 8.3.)
- Conecte la sierra.
- Coloque las manos con los dedos apretados sobre la pieza e introduzca ésta en el tope en paralelo (7) a lo largo de la hoja de la sierra (4).
- Desplazamiento lateral con la mano izquierda únicamente hasta el borde delantero de la cubierta de protección .
- El material a cortar debe siempre pasar hasta el final de la cuña abridora (5).
- Los recortes permanecen en la mesa (1) hasta que la hoja de la sierra (4) haya vuelto a la posición de reposo.

9.1.2. Corte de piezas delgadas (fig. 18)

- Los cortes longitudinales de piezas con un ancho menor a 120mm deben realizarse imprescindiblemente con la ayuda de una pieza de empuje.
- Pieza de empuje incluida en el volumen de entrega.
- Cambie de inmediato las piezas de empuje gastadas o deterioradas.

9.1.3. Corte de piezas muy delgadas (fig. 19)

- Es imprescindible utilizar una pieza de empuje para practicar cortes longitudinales en piezas muy delgadas con un ancho igual o inferior a 30 mm.
- Es preferible utilizar entonces la superficie guía inferior del tope en paralelo.
- ¡La madera de empuje no se incluye en el volumen de entrega! (Disponible en tiendas especializadas)
- Sustituya oportunamente la madera de empuje gastada.

9.1.4. Ejecución de cortes de sierra cubiertos (fig. 20)

Es posible realizar cortes ranurados y cubiertos mediante la protección desmontable de la hoja de sierra y la altura de corte de ajuste continuo de 0-83 mm.

- Retire la protección de la hoja de la sierra (2) (véase 7.4.)
- Ajuste la cuña abridora (5) para el corte cubierto (véase 7.5.2.)
- Ajuste la profundidad de corte deseada (8.2.)
- Proceda al montaje del tope en paralelo (7) a la derecha de la hoja de la sierra y ajústelo al ancho deseado (8.3.)
- Acerque la pieza de trabajo a la hoja de la sierra (4). Habrá que prestar atención a que la pieza de trabajo se halle colocada de forma estable sobre la mesa para sierra (1).
- Se seleccionará la secuencia de corte de forma tal que los listones cortados caigan a la izquierda de la hoja de la sierra circular para evitar un enclavamiento entre el tope y la hoja de la sierra. (Peligro de rebote)
- Al término del proceso de corte, es preciso volver a montar inmediatamente la protección de la hoja de la sierra (2) .

9.1.5. Ejecución de cortes oblicuos (fig. 21)

- Para practicar cortes oblicuos se utilizará siempre el tope en paralelo (7).
- Ajuste la hoja de la sierra (4) a la medida angular deseada. (Véase fig. 8.5.)
- Ajuste el tope en paralelo (7) según el ancho y la altura de la pieza de trabajo.
- Practique el corte en función del ancho de la pieza de trabajo (véase 9.1.2. y 9.1.3.).

9.2. Ejecución de cortes transversales (fig. 22)

- **Ajustar el tope transversal (7) al ángulo deseado.** (Véase la fig. 8.4).
- Presionar con firmeza la pieza de trabajo contra el tope transversal (7).
- Conectar la sierra.
- Desplazar el tope transversal (7) y la pieza de trabajo en la dirección de la hoja de la sierra para practicar el corte.
- **Atención:**
Sujetar firmemente la pieza de trabajo indicada en todo momento, nunca dejar suelta aquella pieza que se vaya a cortar.
- Desplazar siempre hacia adelante el tope transversal (7) hasta que la pieza haya sido cortada por completo.
- Volver a desconectar la sierra.
- Retirar los recortes únicamente cuando la hoja de la sierra se haya parado por completo.

10.0. Mantenimiento

- **Atención:** Retire el enchufe.
- Elimine el polvo y las impurezas de la máquina de forma regular. Se recomienda limpiar la máquina con un cepillo blando o con un paño.
- No utilice ningún producto corrosivo para limpiar las piezas de plástico.

11.0. Pedido de piezas de recambio

Al solicitar recambios se indicarán los datos siguientes:

- Tipo de aparato
- No. de artículo del aparato
- No. de identidad del aparato
- No. del recambio de la pieza necesitada.

Encontrará los precios y la información actual en www.isc-gmbh.info

12. Eliminación de residuos y reciclaje

El aparato está protegido por un embalaje para evitar daños producidos por el transporte. Este embalaje es materia prima y, por eso, se puede volver a utilizar o llevar a un punto de reciclaje. El aparato y sus accesorios están compuestos de diversos materiales, como, p. ej., metal y plástico. Depositar las piezas defectuosas en un contenedor destinado a residuos industriales. Informarse en el organismo responsable al respecto en su municipio o en establecimientos especializados.

DK**⚠️ Vigtigt!**

Ved brug af sådanne maskiner er der visse sikkerhedsforanstaltninger, der skal respekteres for at undgå skader på personer og materiel. Læs derfor betjeningsvejledningen / sikkerhedsanvisningerne grundigt igennem først. Opbevar betjeningsvejledningen et praktisk sted, så du altid har den lige ved hånden. Husk at lade betjeningsvejledningen / sikkerhedsanvisningerne følge med produktet, hvis du overdrager det til andre. Vi fraskriver os ethvert ansvar for skader på personer eller materiel, som måtte opstå som følge af, at anvisningerne i denne betjeningsvejledning, navnlig vedrørende sikkerhed, ikke overholdes.

- 27 Ledeskinne til tværanslag
- 29 Holdeanordning til udsugningsslange
- 30 Motor

3. Med i levering som standard

- Bordrundsav
- Savklinge med hårdmetalsplatte
- Universalanslag
- Skydestok
- Ekstra bord
- Værktøj
- Transportstel

1. Sikkerhedsanvisninger

Relevante sikkerhedsanvisninger finder du i det medfølgende hæfte!

⚠️ ADVARSEL

Læs alle sikkerhedsanvisninger og øvrige anvisninger. Følges anvisningerne, navnlig sikkerhedsanvisningerne, ikke korrekt, kan konsekvensen være elektrisk stød, brand og/eller svære kvæstelser.

Alle sikkerhedsanvisninger og øvrige anvisninger skal gemmes.

2. Oversigt over maskinen (fig. 1/2)

- 1 Savbord
- 2 Klingebeskytter
- 3 Skydestok
- 4 Savklinge
- 5 Kløvekile
- 6 Bordindlæg
- 7 Universalanslag
- 8 Håndsving
- 10 Ekstra bord
- 11 Kontakt/Stik-kombination
- 12 Klemmeskrue
- 13 Udsugningsslange
- 14 Udsugningsadapter Ø 100 mm
- 15 Transportstel
- 16 Transportgreb
- 17 Spånkasse
- 18 Bordben
- 19 Bordben med udstansning
- 21 Vingskrue
- 23 Klemmeskinne
- 24 Stræber
- 25 Gummifødder

38

4. Formålsbestemt anvendelse

Bordrundsaven anvendes til at skære al slags træ på langs og på tværs (kun med tværansats) passende til maskinstørrelsen.

Der må ikke saves i rundholt.

Maskinen må kun benyttes til det formål, den er beregnet til.

Al anvendelse, som går ud over dette formål, er at betragte som ikke-formålsbestemt anvendelse.

Skader og kvæstelser opstået som følge heraf er alene brugerens ansvar.

Der må kun benyttes savblade, der er egnet til maskinen (HM- eller CV-savblade). Brugen af HSS-savblade eller skilleskiver af enhver art er forbudt.

Formålsbestemt anvendelse indebærer også, at brugeren følger anvisningerne til sikkerhed samt anvisningerne i monteringsvejledningen generelt.

Bemærk, at vore maskiner ikke er konstrueret til erhvervsmæssig, håndværksmæssig eller industriel brug. Vi fraskriver os ethvert ansvar, såfremt maskinen anvendes i erhvervsmæssigt, håndværksmæssigt, industrielt eller lignende øjemed.

Personer, der bruger og vedligeholder maskinen, skal være fortrolige med denne og skal være underrettet om mulige farer.

Desuden skal de gældende bestemmelser om ulykkesforebyggelse nøje overholdes.

Vær opmærksom på øvrige almene regler på det arbejdsmedicinske og sikkerhedstekniske område.

Foretages der forandringer af maskinen, udelukker dette producentens erstatningsansvar ved skader opstået som følge heraf.

Selv om maskinen anvendes hensigtsmæssigt, kan nogle restrisikofaktorer ikke helt udelukkes. På grund

af maskinens konstruktion og opbygning kan der optræde følgende risici:

- Berøring af savbladet i den ikke afdækkede del af savfunktionen.
- Kontakt med det roterende savblad (snitsår).
- Tilbageslag af arbejdsemner og dele af arbejdsemner.
- Savbladsbrud.
- Maskinen slynger fejlagtige hårdmetalsdele fra savbladet ud.
- Høreskader ved unladt brug af høreværn.
- Sundhedsskadelig emission af træstøv ved anvendelse i lukkede rum.

5. Tekniske data

| | |
|-----------------------|---------------------------|
| Vekselstrømsmotor | 230 V ~ 50Hz |
| Effekt P | S1 1200 W S6 20 % 2000 W |
| Tomgangshastighed n 0 | 2800 min ⁻¹ |
| Hårdmetalsavblad | Ø 315 x Ø 30 x 3,6 mm |
| Antal tænder | 24 |
| Bordstørrelse | 800 x 550 mm |
| Skærehøjde maks. | 83 mm / 0° 60 mm / 45° |
| Højdeindstilling | trinløs 0 - 83 mm |
| Bord drejelig | trinløs 0° - 45° |
| Udsugningstilslutning | Ø 100 mm |

Støjemissionstal

Støj- og vibrationstal er beregnet i henhold til EN 61029.

| | |
|---------------------------------|-----------|
| Lydtryksniveau L _{pA} | 93 dB(A) |
| Usikkerhed K _{pA} | 3 dB |
| Lydeffektniveau L _{WA} | 104 dB(A) |
| Usikkerhed K _{WA} | 3 dB |

De angivne værdier er rene emissionsværdier og udgør ikke nogen garanti for sikre værdier på arbejdspladsen. Selv om der ikke er nogen forbindelse mellem emissions- og immissionsniveauer, kan det ikke med sikkerhed afgøres, hvorvidt supplerende sikkerhedsforanstaltninger er nødvendige. Faktorer, som kan have indflydelse på det aktuelle immissionsniveau på arbejdspladsen, er: Påvirkningens varighed, arbejdsrummets

egenskaber, andre støjkilder osv., f.eks. antallet af maskiner og øvrige arbejdsprocesser i nærheden. Endvidere kan de tilladte værdier på arbejdspladsen variere fra land til land. Ovenstående oplysninger kan dog være en hjælp til brugeren til at kunne foretage et kvalificeret skøn om eksisterende risici.

Støjudvikling og vibration skal begrænses til et minimum!

- Brug kun intakte og ubeskadigede maskiner.
- Vedligehold og rengør maskinen med jævne mellemrum.
- Tilpas arbejdsmåden efter maskinen.
- Overbelast ikke maskinen.
- Lad i givet fald maskinen underkaste et eftersyn.
- Sluk maskinen, når den ikke benyttes.

6. Før maskinen tages i brug

- Bordrundsaven pakkes ud og kontrolleres for eventuel transportbeskadigelse.
- Maskinen skal være solidt stående, d.v.s. at den skal skrues fast på et arbejdsbord eller et fast understel. Maskinen skal opstilles, så den står stabilt, dvs. saven skal skrues sikkert fast til underlaget.
- Før maskinen tages i brug, skal alle afdækninger og sikkerhedsanordninger være monteret efter forskrifterne.
- Savbladet skal kunne rotere frit.
- Bruges der allerede bearbejdet træ, skal du være opmærksom på fremmedlegemer, såsom søm eller skruer m.m.
- Før tænd/sluk-knappen aktiveres, skal du kontrollere, om savbladet er korrekt monteret, og om de bevægelige dele går let.
- Før maskinen tilsluttes, skal du kontrollere, om data på mærkepladen er i overensstemmelse med netdataene.

DK

7. Montage

Vigtigt! Husk altid at trække stikket ud af stikkontakten, inden arbejde med vedligeholdelse, omstilling eller montage påbegyndes.

7.1. Opstilling af sav (fig. 1-6)

- Læg savbordet på et plant underlag.
- Skru bordbenene (18) løst på savbordet (1).
Vigtigt: Bordben med udstansning (19) til kontakt/stik-kombination skal monteres rigtigt (til venstre på fronsiden) (se fig. 1; 2; 6).
- Skru sidestræberne (24) løst på bordbenene (18.19).
- Skru udsugningsadapteren på undersiden af spånkassen (17) med 4 skruer (32) (fig. 3).
- Sæt de fire gummifødder (25) på bordbenene.
- Monter hjulholderen (22) på de bageste bordben (18) med 4 skruer (33), som skrues i indvendigt på benet (fig. 4).
- Vend saven om, og stil den på bordbenene.
- Før kontakt/stik-kombinationen (11) gennem udstansningen i bordbenet, og skru fast på siden af bordbenet med 2 skruer (34) (fig. 6).
- Monter transportgrebene (16) på de forreste bordben med 2 skruer (35) til hvert greb. (Fig. 6.)
Vigtigt: Grebene (16) skal stadig kunne bevæges og klappe ind af sig selv!
- Fastgør udsugningsslængens holdeanordning (29) til undersiden af savbordet (1) med 2 skruer (36) (fig. 5.).
- Ret understellet ind, og spænd alle skruer til.
- Monter de to vingeskruer (21) til klemmeskinnen på savbordets fronside. Vigtigt: Vingeskruerne skal kun monteres løst, da parallelslaget (7) ellers ikke længere kan fikseres. Monter værktøjskrogen (28) på siden af et de forreste bordben (fig. 6.).

7.2 Montering af bordforlænger

- Skru forlængerbordets (10) korte side løst fast til undersiden af savbordet (1) med to skruer.
- Skru de lange bordstøtter i hullerne på understellet og forlængerbordet.
- Ret forlængerbordet ind, så det står plant med savbordet (1), og spænd alle skruer til.

7.3 Brug af transportstel (fig. 8)

- Stellet klappes ud ved at løfte saven på bagsiden (a), og skubbe hjulene (15) bagud. (b)
- Sænk bordrundsaven ned igen i denne position (c).
- Bordrundsaven står nu på hjulene og kan transporteres ved at holde i grebene (16).

- Vigtigt: Efter transport skal stellet (15) klappes ind igen med det samme, så saven står sikkert og stabilt. Bring hjulene tilbage i udgangspositionen (omvendt rækkefølge).

7.4 På-/afmontering af klingebeskytter (fig. 7)

- Sæt klingebeskytteren (2) på kløvekilen (5), således at skruen (33) passer gennem hullet (45) i kløvekilen (5).
- Spænd ikke skruen (37) for stramt til; klingebeskytteren skal stadig kunne bevæges frit.
- Udsugningsslæng (13) fastgøres til udsugningsadapteren (14) og til udsugningsstudsen på savbladsværnet (2).
- Overdækninger til savbladet (34) på siden af savbladsværnet (2) fastgøres. (Se fig. 6)
- Egnet udsugningsanlæg tilsluttes udgangen på udsugningsadapteren (14). (Fig. 2)
- Demontering sker i omvendt rækkefølge.

Vigtigt!

Før savning påbegyndes, skal savbladsværnet (2) være sænket ned til saveemnet.

7.5. Indstilling af kløvekile (fig. 7/9/10/11)

- Vigtigt! Træk netstikket ud
- Savbladet (4) indstilles til maks. skæredybde, bringes i 0°-position og låses (se 8.2)
- Afmonter savbladsværnet (se 7.4.)
- Tag bordindlægget (6) ud (se 7.6)
- Møtrikkerne (38) løsnes.

7.5.1. Indstilling til maksimale snit (fig. 7/9/10/11)

- Skub kløvekilen (5) opad, så afstanden mellem savbord (1) og overkanten på kløvekilen (5) er maksimal.
- Afstand mellem savklinge (4) og kløvekile (5) maks. 8 mm.
- Stram møtrikken (38) til igen, og monter bordindlægget (6).

7.5.2. Indstilling af skjulte snit (fig. 7/9/10/11)

- Kløvekile (5) skubbes nedad, indtil kløvekilespidsen er 2 mm under øverste savtak.
- Igen må afstanden mellem kløvekile (5) og savblad (4) ikke overskride 8 mm (se fig. 7b)
- Møtrikkerne (38) strammes til igen, og bordindlægget (6) påmonteres.
Vigtigt! Efter at et skjult snit er udført, skal beskyttelseskappen genmonteres.
- Indstilling af kløvekilen skal kontrolleres efter udskiftning af savblad.

7.6 Udskiftning af bordindlæg (fig. 11)

- I tilfælde af slid eller beskadigelse skal bordindlægget skiftes ud, ellers er der øget risiko for kvæstelse.
- Tag klingebeskytteren (2) af (se 7.4).
- Fjern de 4 skruer med forsænket hoved (39).
- Tag det slidte bordindlæg (6) op.
- Monter det nye bordindlæg i modsat rækkefølge.

7.7. Skift af savklinge (fig. 12)

- **Vigtigt!** Træk netstikket ud.
- Indstil savklingen (4) til maks. snitdybde (se 8.2).
- Tag klingebeskytteren (2) af (se 7.4).
- Tag bordindlægget (6) ud (se 7.6).
- Sæt modhold (41) ind i flangen til savklingen.
- Tag savbladet (4) af inderkraven, og træk opad
- Savbladskraven rengøres grundigt, før det nye savblad monteres
- Det nye savblad genmonteres i omvendt rækkefølge og skrues fast
- **Vigtigt!** Bemærk korrekt retning; tændernes snitdiagonal skal pege i løberetningen, dvs. fremad (se pil på savbladsværn)
- Kløvekile (5) og savbladsværn (2) genmonteres og indstilles (se 7.4., 7.5.)
- Før arbejdet genoptages, skal det kontrolleres, at beskyttelsesanordningerne fungerer korrekt.

8.0. Betjening**8.1. Tænd-/Slukknop (fig. 6)**

- Saven tændes ved at trykke på den grønne knap „1“
- Tryk på den røde knap "0" for at slukke saven igen.

8.2. Skæredybde (fig. 13)

- Savbladet (4) indstilles til den ønskede skæredybde ved at dreje på håndsvinget (8).
Mod uret: større skæredybde
Med uret: mindre skæredybde

8.3. Parallelsats**8.3.1. Anslagshøjde (fig. 14/15)**

- Det medfølgende parallelslag (7) har to føringsflader af varierende højde.
- Anslagsskinne (43) skal benyttes som vist på fig. 14 eller 15, alt efter om arbejdsemnet er tykt eller tyndt.

8.3.2. Snitbredde (fig. 14/15)

- Ved længdeskæring af trædele skal parallelslaget (7) benyttes.
- Parallelslaget (7) skal monteres på savklingsens højre side (4).
- Parallelslaget (7) skal presses ind i klemmeskinne (23) udefra.
- Indstil parallelslaget (7) til det ønskede mål, og fikser med vingeskruerne (21).

8.3.3. Indstilling af ansatslængde (fig. 15)

- For at undgå at arbejdsemnet klemmes, kan ansatsskinne (43) forskydes i længderetningen.
- **Tommelfingerregel:** Ansatsens bageste ende støder mod den tænkte linje, som begynder cirka ved savbladets midte og forløber under 45° bagud. Indstilling af ønskede skærebredde
- Fløjskruerne (44) løsnes, og ansatsskinne (43) skubbes så langt frem, at den tænkte 45°-linje berøres.
- Fløjskruerne (44) spændes fast igen.

8.4. Tværanslag (fig. 16)

- Pres universalanslaget (7) ind i ledesskinne (46).
- Skru klemmeskruen (12) løs.
- Drej universalanslaget (7), så pilen peger mod det ønskede vinkel mål.
- Spænd klemmeskruen (12) til igen.

Vigtigt!!

- Ansatsskinne (43) må ikke skubbes for langt i savbladets retning.
- Afstanden mellem ansatsskinne (43) og savblad (4) bør være ca. 2 cm.

8.5. Vinkelindstilling (fig. 13)

- Skru stjernegrebskruerne (9) løs.
- Flyt spånkassen (45) mod venstre til det ønskede vinkel mål.
- Spænd stjernegrebskruerne (9) til igen.

9.0. Drift**Vigtigt!!**

- Vi anbefaler efter hver ny indstilling at udføre en prøveskæring for at afprøve det indstillede mål.
- Efter at saven er blevet tændt, skal du vente, indtil savbladet når sit maksimale omdrejningstal, inden du begynder skæringen.
- Vær forsigtig med indskæringen!
- Saven skal skrues fast med den medfølgende metalvinkel, inden den tages i brug! Til det skal metalvinklerne (a) fastgøres til bordbenene (18) med skruerne (b), som vist på fig. 23.

DK

- Maskinen må kun benyttes sammen med udsugning. Udsugningskanalerne skal efterses og renses med jævne mellemrum.

9.1. Skæring på langs (fig. 17)

Ved skæring på langs skæres arbejdsemnet igennem i længderetningen.

Den ene af arbejdsemnets kanter presses mod parallelansatsen (7), mens den flade side ligger på savbordet (1).

Savbladsværnet (2) skal hele tiden ligge fast på arbejdsemnet.

Ved skæring på langs må arbejdsstillingen aldrig være parallel med skæringens forløb.

- Indstil parallelansats (7) efter højden på arbejdsemnet og den ønskede bredde. (se 8.3.)
- Tænd for saven
- Læg hænderne flat på emnet med fingrene tæt ind, og skub emnet langs med parallelansatsen (7) ind i savbladet (4).
- Sideværts føring med venstre eller højre hånd (alt efter parallelansatsens position) kun indtil forkanten af beskyttelseskappen.
- Emnet presses igennem til enden af kløvekilen (5).
- Saveaffald bliver liggende på savbordet (1), indtil savbladet (4) igen er i hvilestilling.

9.1.2. Skæring af smalle emner (fig. 18)

- Længdesnit af emner med en bredde på under 120 mm skal ubetinget foretages ved hjælp af skydestok (3). Skydestok er med i leveringen. En slidt eller beskadiget skydestok skal omgående udskiftes.

9.1.3. Skæring af meget smalle arbejdsemner (fig. 19)

- Til længdesnit af meget smalle emner med en bredde på 30 mm og derunder skal der ubetinget bruges skydestok (a).
- Her er parallelansatsens lave føringsflade at foretrække.
- Skydetræ er ikke med i leveringen! (Kan fås i faghandlen) Nedslidt skydetræ skal udskiftes i god tid.

9.1.4. Udførelse af skjulte skæresnit (fig. 20)

Aftageligt savbladsværn og trinløs indstilling af skærehøjde på 0-83 mm muliggør skjulte snit og notsnit.

- Fjern savbladsværnet (2) (se 7.4.)
- Indstil kløvekile (5) til skjult snit (se 7.5.2.)
- Indstil ønskede skæredybde (8.2.)
- Monter parallelansatsen (7) til højre fra savbladet, og indstil til den nødvendige bredde

(8.3.)

- Skub emnet ind i savbladet (4). Pas på, at emnet ligger godt fast på savbordet (1).
- Skærefølgen skal vælges således, at de udskårne lister falder ned på savbladets venstre side for at undgå klemning mellem ansats og savblad. (Fare for returslag)
- Efter endt savning skal savbladsværnet (2) omgående genmonteres.

9.1.5. Savning med skråsnit (fig. 21)

- Skråsnit udføres med brug af parallelanslag (7).
- Indstil savklingen (4) til det ønskede vinkelmål (se 8.5.).
- Indstil parallelanslaget (7) efter arbejdsemnets bredde og højde.
- Udfør snittet i henhold til arbejdsemnets bredde (se 9.1.2. og 9.1.3.).

9.2. Savning med tværsnit (fig. 22)

- Indstil tværanslaget (7) til det ønskede vinkelmål (se 8.4.).
- Pres arbejdsemnet fast ind mod tværanslaget (7).
- Tænd for saven.
- Skub tværanslag (7) og arbejdsemne i retning mod savklingen for at udføre snittet.
- **Vigtigt:**
Hold altid fast i det førte arbejdsemne, aldrig det frie arbejdsemne, som saves af.
- Sørg altid for at skubbe tværanslaget (7) så langt frem, at arbejdsemnet skæres helt igennem.
- Sluk for saven igen.
Vent med at fjerne træaffald, til savklingen står helt stille.

10.0. Vedligeholdelse

- Vigtigt! Træk netstikket ud.
- Støv og snavs skal fjernes fra maskinen regelmæssigt. Rengøring foretages bedst med en fin børste eller en klud.
- Brug ikke ætsende midler til rengøring af kunststoffet.

11.0. Reservedelsbestilling

Ved bestilling af reservedele skal følgende oplyses:

- Savens type.
- Savens artikelnummer.
- Savens identifikationsnummer.
- Nummeret på den nødvendige reservedel.

Aktuelle priser og øvrige oplysninger finder du på internetadressen www.isc-gmbh.info

12. Bortskaffelse og genbrug

Maskinen leveres indpakket for at undgå transportskader. Emballagen består af råmaterialer og kan genanvendes eller indleveres på genbrugsstation. Maskinen og dens tilbehør består af forskellige materialer, f.eks. metal og plast. Defekte komponenter skal kasseres ifølge miljøforskrifterne og må ikke smides ud som almindeligt husholdningsaffald. Hvis du er i tvivl: Spørg din forhandler, eller forhør dig hos din kommune!

S**⚠ Obs!**

Innan maskinerna kan användas måste särskilda säkerhetsanvisningar beaktas för att förhindra olyckor och skador. Läs därför noggrant igenom denna bruksanvisning och dessa säkerhetsanvisningar. Förvara den på ett säkert ställe så att du alltid kan hitta önskad information. Om maskinen ska överlätas till andra personer måste även denna bruksanvisning och dessa säkerhetsanvisningar medfölja. Vi övertar inget ansvar för olyckor eller skador som har uppstått om denna bruksanvisning eller dessa säkerhetsanvisningar åsidosätts.

1. Säkerhetsanvisningar

Gällande säkerhetsanvisningar finns i det bifogade häftet.

⚠ VARNING!

Läs igenom alla säkerhetsanvisningar och instruktioner. Om säkerhetsanvisningar och andra instruktioner inte beaktas finns det risk för elektriska slag, brand eller allvarliga personskador.

Spara på alla säkerhetsanvisningar och instruktioner för framtida bruk.

2. Beskrivning av maskinen (bild 1/2)

- 1 Sågbord
- 2 Skydd för sågklinga
- 3 Påskjutare
- 4 Sågklinga
- 5 Klyvkniv
- 6 Sågplatta
- 7 Universal-anhåll
- 8 Vev
- 10 Extrabord
- 11 Strömbrytare
- 12 Klämskruv
- 13 Spånsugslang
- 14 Uttag för spånsug Ø 100 mm
- 15 Transportstativ
- 16 Körhandtag
- 17 Spånlåda
- 18 Stativben
- 19 Stativben med urstansning
- 21 Vingskruv
- 23 Klämskena
- 24 Sträva
- 25 Gummifötter
- 27 Styrskena för geringsanhåll
- 29 Hållare för spånsugslang
- 30 Motor

44

3. Leveransomfattning

- Bordscirkelsåg
- Hårdmetallsågklinga
- Universal-anhåll
- Påskjutare
- Extrabord
- Verktyg
- Transportstativ

4. Ändamålsenlig användning

Bordscirkelsågen är avsedd för längs- och tvärsågning (endast med geringsanhåll) av olika slags virke med hänsyn till maskinens storlek. Rundvirke av olika slag får inte sågas.

Maskinen får endast användas till sitt avsedda ändamål.

Användningar som sträcker sig utöver detta användningsområde är ej ändamålsenlig. För materialskador eller personskador som resulterar av sådan användning ansvarar användaren/operatören själv. Tillverkaren påtar sig inget ansvar. Endast passande sågklingor (HM- eller CV-sågklingor) får användas till denna maskin. Olika slags HSS-sågklingor eller delningsklingor får inte användas.

Till maskinens ändamålsenlig användning hör också att säkerhetsanvisningarna samt monteringsanvisningarna och drifanvisningar i bruksanvisningen beaktas.

Till maskinens ändamålsenlig användning hör också att säkerhetsanvisningarna samt monteringsanvisningarna och drifanvisningar i bruksanvisningen beaktas.

Tänk på att våra produkter endast får användas till ändamålsenligt syfte och inte har konstruerats för yrkesmässig, hantverksmässig eller industriell användning. Vi ger därför ingen garanti om maskinen används inom yrkesmässiga, hantverksmässiga eller industriella verksamheter eller vid liknande aktiviteter.

Personer som använder och underhåller maskinen måste känna till maskinens funktioner och ha instruerats om eventuella faror.

Dessutom ska gällande arbetarskyddsföreskrifter följas exakt.

Övriga allmänna regler för arbetsmedicinska och säkerhetstekniska ska även beaktas.

Om maskinen ändras leder detta till att tillverkarens ansvar för därutav resulterande skador upphör gälla. Trots ändamålsenlig användning kan särskilda resterande riskfaktorer inte uteslutas helt. På grund av maskinens konstruktion och sammansättning kan följande faror uppstå under drift:

- Risk för skador om sågklingan rörs vid inom ej skyddat sågningsområde.
- Risk för skärskadador vid ingrepp i den roterande sågklingan.
- Risk för att arbetsstycken eller delar slår tillbaka.
- Risk för att sågklingan bryts sönder.
- Risk för att defekta hårdmetalldelar slungas ut från sågklingan.
- Risk för hörselskadador vid otillräckligt bullerskydd.
- Risk för hälsovådliga emissioner av trädamn vid användning inom slutna utrymmen.

hjälpa användaren att bättre uppskatta vilka faror och risker som föreligger.

Begränsa uppkomsten av buller och vibration till ett minimum!

- Använd endast intakta maskiner.
- Underhåll och rengör maskinen regelbundet.
- Anpassa ditt arbetssätt till maskinen.
- Överbelasta inte maskinen.
- Lämna in maskinen för översyn vid behov.
- Slå ifrån maskinen om den inte används.

5. Tekniska data

| | |
|-------------------------|-------------------------|
| Växelströmsmotor | 230 V ~ 50Hz |
| Effekt P | S1 1200 W S6 20% 2000 W |
| Tomgångsvarvtal n 0 | 2800 min ⁻¹ |
| Hårdmetallsågklinga | Ø 315 x Ø 30 x 3,6 mm |
| Antal tänder | 24 |
| Bordets storlek | 800 x 550 mm |
| Såghöjd max | 83 mm / 0° |
| | 60 mm / 45° |
| Höjdställning | steglöst 0 - 83 mm |
| Svängbart bord | steglöst 0° - 45° |
| Uttag för spånutsugning | Ø 100 mm |

Bulleremissionsvärden

Buller- och vibrationsvärden har bestämts enligt EN 61029.

| | |
|--------------------------------|-----------|
| Ljudtrycksnivå L _{pA} | 93 dB(A) |
| Osäkerhet K _{pA} | 3 dB |
| Ljudeffektnivå L _{WA} | 104 dB(A) |
| Osäkerhet K _{WA} | 3 dB |

Angivna värden är emissionsvärden och måste därför inte tvunget motsvara säkra arbetsplatsvärden. Även om det finns ett samband mellan emissions- och immissionsnivåer, är det inte möjligt att utifrån dessa värden härleda om ytterligare försiktighetsåtgärder är nödvändiga eller ej. Faktorer som kan påverka den aktuella immissionsnivån vid arbetsplatsen kan t ex vara hur lång tid som inverkan föreligger, arbetsrummets form, andra bullerkällor osv, t ex antal maskiner och andra angränsande arbetsprocesser. Tillförlitliga arbetsplatsvärden kan även variera från land till land. Denna information syftar dock till att

6. Före driftstart

- Packa upp bordscirkelsågen och kontrollera om den ev. har skadats i transporten.
- Se till att maskinen står stabilt, dvs. fastskruvad på en arbetsbänk, ett fast stativ eller liknande. Se till att maskinen står stabilt, dvs. sågen måste skruvas fast säkert i golvet.
- Innan maskinen tas i drift måste alla skydd och säkerhetsanordningar ha monterats på avsett vis.
- Sågklingan måste kunna rotera fritt.
- Var uppmärksam på främmande föremål, t ex spik eller skruv, om virket som ska sågas redan har bearbetats.
- Innan du slår på maskinen med strömbrytaren måste du övertyga dig om att sågklingen är rätt monterad och att de rörliga delarna inte klämmer.
- Övertyga dig om att uppgifterna på typskylten stämmer överens med nätets data innan du ansluter maskinen till vägguttaget.

7. Montering

Obs! Dra alltid ut stickkontakten om du ska underhålla, bestycka eller ställa in cirkelsågen.

7.1. Montera sågen (bild 1-6)

- Lägg sågbordet på ett jämnt underlag.
- Skruva stativbenen (18) löst på sågbordet (1).
Obs! Stativben med urstansning (19) för brytar- och kontaktenheten måste monteras rätt (vänster framsida) (se bild 1, 2, 6).
- Skruva fast sidostöden (24) löst på stativbenen (18,19).
- Skruva fast uttaget för spån sug på undersidan av spånlådan (17) med fyra skruvar (32) (bild 3).
- Sätt de fyra gummifötterna (25) på stativbenen.
- Montera hållaren för transportstativet (22) på insidan av de bakre stativbenen (18) med hjälp av fyra skruvar (33) (bild 4).
- Vrid runt sågen och ställ den på stativbenen.

S

- Sätt in brytar- och kontaktenheten (11) i den här för avsedda urstansningen i stativet och skruva fast med två skruvar (34) på sidan (bild 6).
- Montera körhandtagen (16) på de främre stativbenen med vardera två skruvar (35) (se bild 6).
Obs! Handtagen (16) måste vara rörliga och slå in automatiskt!
- Fäst hållaren för spånsugslangen (29) med två skruvar (36) på sågbordets (1) baksida (bild 5).
- Justera in understället och dra åt alla skruvar.
- Montera de båda vingskruvarna (21) för klämskenan på sågbordets framsida. **Obs!** Montera vingskruvarna endast löst, eftersom klyvanhållet (7) annars inte kan fixeras längre. Montera verktygskroken (28) på sidan av ett av de främre stativbenen (bild 6).

7.2 Montera bordsförlängningen

- Skruva fast förlängningsbordet (10) med den korta sidan löst på sågbordets (1) baksida med hjälp av två skruvar.
- Skruva därefter in de långa bordsstöden vid de här för avsedda hålen på understället och på förlängningsbordet.
- Justera in förlängningsbordet så att det ligger i samma plan som sågbordet (1). Dra sedan åt alla skruvar.

7.3 Använda transportstativet (bild 8)

- Lyft på sågen baktill (a) och skjut hjulen (15) bakåt för att fälla ut transportstativet (b).
- Sänk ned bordscirkelsågen i detta läge (c).
- Bordscirkelsågen står nu på golvet och kan transporteras av en person med hjälp av handtaget (16).
- **Obs!** Efter transport måste transportstativet (15) genast fällas in på nytt så att sågen står stabilt. Gör på omvänt sätt för att fälla tillbaka hjulen till utgångsläget.

7.4 Montera / demontera sågklingans skydd (bild 7)

- Sätt skyddet (2) på klyvkniven (5) så att skruven (33) passar genom klyvknivens (5) hål.
- Dra inte åt skruven (37) för hårt - skyddet måste vara rörligt.
- Anslut spånsugslangen (13) till utsugningsadaptorn (14) och till skyddets (2) utsugningsrör.
- Fäst sidoskydden (34) vid sågbladsskyddet (2).
- Anslut en lämplig spånsug vid utsugningsadaptorns (14) utgång (bild 3).
- Demontera i omvänd ordningsföljd.

Varning!

Innan du börjar såga måste sågklingans skydd (2) sänkas ned mot arbetsstycket.

7.5 Ställa in spaltkniv (bild 7/9/10/11)

- **Obs!** Dra ut stickkontakten
- Ställ in sågklingan (4) på max. sågdjup, för till 0° läge och spärra därefter.
- Demontera skyddet för sågklingan (se 7.4)
- Ta ut sågplattan (6) (se 7.6)
- Lossa på muttern (38).

7.5.1. Inställning för maximal sågning (bild 7/9/10/11)

- Skjut klyvkniven (5) uppåt tills avståndet mellan sågbordet (1) och klyvknivens ovkant (5) är maximal.
- Avståndet mellan sågklingan (4) och klyvkniven (5) får inte överstiga 8 mm.
- Dra åt muttern (38) på nytt och montera sågplattan (6).

7.5.2 Ställa in för dold sågning (bild 7/9/10/11)

- Skjut spaltkniven (5) så långt nedåt tills dess spets ligger 2 mm under sågklingans översta tand.
- Även i detta fall gäller att avståndet mellan klyvkniven (5) och sågklingan (4) inte får överstiga 8 mm (se bild 10).
- Dra åt muttern (38) på nytt och montera sågplattan (6).
Obs! Efter dold sågning måste skyddskåpan monteras fast på nytt.
- Kontrollera spaltknivens inställning varje gång som sågklingan har bytts ut.

7.6 Byta ut sågplattan (bild 11)

- Byt ut sågplattan om den är sliten eller skadad, eftersom det annars finns risk för personskador.
- Ta av sågklingans skydd (2) (se 7.4).
- Ta bort de fyra försänkta skruvarna (39).
- Lyft upp den slitna sågplattan (6).
- Montera den nya sågplattan i omvänd ordningsföljd.

7.7. Byta ut sågklingan (bild 12)

- **Obs!** Dra ut stickkontakten.
- Ställ sågklingan (4) på maximalt sågdjup (se 8.2).
- Ta av sågklingans skydd (2) (se 7.4).
- Ta ut sågplattan (6) (se 7.6).
- Sätt en mothållare (41) mot sågklingans fläns.
- Skruva ut skruven (42) i sågklingans rotationsriktning med hjälp av nyckeln (40).
- Ställ in sågklingan (4) på minimalt sågdjup för att lättare kunna ta ut den.
- Ta av sågklingan (4) från innerflänsen och dra

den uppåt.

- Rengör sågklingans fläns noggrant innan du monterar den nya sågklingan.
- Sätt in den nya sågklingan i omvänd ordningsföljd och dra därefter åt.
Obs! Beakta rotationsriktningen, dvs. tändernas sågvinkel måste befinna sig i rotationsriktningen, dvs. framåt (se pil på skyddet för sågklingan).
- Återmontera spaltkniven (5) och skyddet för sågklingan (2) och ställ därefter in (se 7.4, 7.5).
- Funktionskontrollera skyddsanordningarna innan du använder sågen på nytt.

8.0 Betjäning

8.1. Strömbrytare (bild 6)

- Tryck på den gröna knappen "1" för att koppla in sågen.
- Tryck på den röda knappen "0" för att koppla ifrån sågen på nytt..

8.2 Sågdjup (bild 13)

- Ställ in sågklingan (4) på önskat sågdjup med hjälp av veven (8).
Moturs: större sågdjup
Medurs: mindre sågdjup

8.3 Parallellanslag

8.3.1. Anhållshöjd (bild 14/15)

- Det bifogade klyvanhållet (7) har två olika höga styrningsytor.
- Beroende på tjockleken i materialet som ska sågas, måste anhållslisten (43) som visas i bild 14 användas för tjockt material och listen i bild 15 användas för tunt material.

8.3.2. Sågbredd (bild 14/15)

- Använd klyvanhållet (7) vid långssågning av virke.
- Klyvanhållet (7) ska monteras på sågbordets (4) höger sida.
- Skjut in klyvanhållet (7) i klämskenan (23) från utsidan.
- Ställ in klyvanhållet (7) på avsett mått och fixera sedan med vingskruvarna (21).

8.3.3 Ställa in anslagslängd (bild 15)

- För att undvika att virket kläms fast under sågningen kan anslagslisten (43) förskjutas i längdriktningen.
- Tumregel: Listens bakre ände vidrör en tänkt linje som börjar vid sågklingans mitt och går bakåt under 45° vinkel.
- Ställa in avsedd sågbredd

- Lossa på vingskruvarna (44) och förskjut anhållslisten (43) så långt tills den teoretiska 45°-linjen vidrörs.
- Dra åt vingskruvarna (44) på nytt.

8.4. Geringsanhåll (bild 16)

- Skjut in universal-anhållet (7) i styrskenan (46).
- Lossa på klämskruven (12).
- Vrid på universal-anhållet (7) tills pilen står på avsett vinkelmått.
- Dra åt klämskruven (12) på nytt

Obs!

- Skjut inte anslagslisten (43) för långt mot sågklingan.
- Avståndet mellan anslagslisten (43) och sågklingan (4) ska uppgå till ca 2 cm.

8.5. Ställa in vinkeln (bild 13)

- Lossa på stjärnskruvarna (9).
- Skjut spånlådan (45) åt vänster till avsett vinkelmått.
- Dra åt stjärnskruvarna (9) på nytt.

9.0 Drift

Obs!

- Efter varje ny inställning rekommenderar vi att en provsågning genomförs för att kontrollera att de inställda måtten stämmer.
- När du har kopplat in sågen måste du vänta tills sågen har nått sitt maximala varvtal innan du kan börja såga.
- Var försiktig vid insågning!
- Innan sågen får användas måste den skruvas fast med den bifogade metallvinkeln! Montera metallvinkeln (a) vid stativbenen (18) med skruvarna (b) enligt beskrivningen i bild 23.
- Använd maskinen endast med en suganordning. Kontrollera och rengör utsugningskanalerna regelbundet.

9.1. Utföra långssågning (bild 17)

Vid långssågning sågas ett arbetsstycke igenom i hela sin längd.
Tryck arbetsstyckets ena kant mot klyvanhållet (7) medan den platta sidan ligger på sågbordet (1). Skyddet (2) till sågklingan måste alltid ligga emot arbetsstycket.
Vid långssågning får du aldrig stå i linje med sågriktningen.

- Ställ in parallellanslaget (7) med hänsyn till arbetsstyckets höjd och önskad bredd (se 8.3).
- Koppla in sågen.
- Håll händerna (med hela handflatan) på

arbetsstycket och skjut det längs med parallellanslaget (7) och vidare in i sågklingan (4).

- Styr sidan med vänster hand endast fram till skyddskåpens framkant
- Skjut alltid igenom arbetsstycket ända fram till spaltknivens (5) slut.
- Låt sågningsavfallet ligga kvar på sågbordet (1) tills sågklingan (4) har stannat.

9.1.2 Såga smala arbetsstycken (bild 18)

- Om arbetsstycken som är smalare än 120 mm ska längssågas måste en skjutkäpp tvunget användas.
En skjutkäpp ingår i leveransen. Byt omedelbart ut skjutkäppen om den är sliten eller skadad.

9.1.3. Såga mycket smala arbetsstycken (bild 19)

- Om mycket smala arbetsstycken (smalare än 30 mm) ska längssågas måste en skjut-trädel tvunget användas.
- Vi rekommenderar att parallellanslagets lägre styringsyta används.
- Skjut-trädelen ingår inte i leveransen! (Kan erhållas i en specialbutik)
Byt ut slitna skjut-trädelar i tid.

9.1.4 Dold sågning (bild 20)

Tack vare det avtagbara skyddet för sågklingan och den steglösa inställningen av såghöjden (0 - 83 mm) kan dold sågning samt spårsågning utföras.

- Demontera skyddet för sågklingan (2) (se 7.4).
- Ställ in spaltkniven (5) för dold sågning (se 7.5.2).
- Ställ in önskat sågdjup (8.2).
- Montera parallellanslaget (7) till höger om sågklingan och ställ in på erforderlig bredd (8.3).
- Skjut in arbetsstycket i sågklingan (4). Se till att arbetsstycket ligger ordentligt på sågbordet (1).
- Såga i sådan följd att de avsågade listerna faller bort till vänster om sågklingan. På så sätt kan du förhindra att dessa kläms fast mellan anslaget och sågklingan, vilket annars kan förorsaka rekyler.
- När du har sågat färdigt måste skyddet för sågklingan (2) omedelbart återmonteras.

9.1.5. Utföra snedsågning (bild 21)

- Använd alltid klyvanhållet (7) när du utför snedsågningar.
- Ställ sågklingan (4) på avsett vinkelmått (se 8.5).
- Ställ in klyvanhållet (7) beroende på arbetsstyckets bredd och höjd.
- Utför sågningen med hänsyn till arbetsstyckets bredd (se 9.1.2 och 9.1.3).

9.2. Utföra kapsågning (bild 22)

- Ställ in geringsanhållet (7) på avsett vinkelmått (se 8.4).
- Tryck arbetsstycket ordentligt mot geringsanhållet (7).
- Koppla in sågen.
- Skjut geringsanhållet (7) och arbetsstycket mot sågklingan för att utföra sågningen.
- **Varning!**
Håll alltid fast arbetsstycket som förs framåt, inte den del som ska sågas av.
- Skjut alltid geringsanhållet (7) så långt framåt tills arbetsstycket har sågats igenom helt.
- Koppla ifrån sågen på nytt.
Ta inte bort virkesavfallet förrän sågklingan har stannat helt.

10.0 Underhåll

- Obs! Dra ut stickkontakten.
- Maskinen måste rengöras från damm och smuts i regelbundna intervaller. Använd helst en fin borste eller en tygrasa.
- Använd inga aggressiva medel vid rengöring av plastdelarna.

11.0 Reservdelsbeställning

Lämna följande uppgifter vid beställning av reservdelar:

- Maskintyp
 - Maskinens artikel-nr.
 - Maskinens ident-nr.
 - Reservdelsnummer för erforderlig reservdel
- Aktuella priser och ytterligare information finns på www.isc-gmbh.info

12. Skrotning och återvinning

Maskinen ligger i en förpackning som fungerar som skydd mot transportskador. Denna förpackning består av olika material som kan återvinnas. Lämna in förpackningen till ett samlingsställe för återvinning. Maskinen och dess tillbehör består av olika material som t ex metaller och plaster. Lämna in defekta komponenter till ett godkänt samlingsställe i din kommun. Hör efter med din kommun eller med försäljaren i din specialbutik.

⚠ Huomio!

Laitteita käytettäessä tulee noudattaa tiettyjä turvallisuusvaroitoimia tapaturmien ja vaurioiden välttämiseksi. Lue sen vuoksi tämä käyttöohje / nämä turvallisuusmääräykset huolellisesti läpi. Säilytä käyttöohje hyvin, jotta siinä olevat tiedot ovat myöhemminkin milloin vain käytettävissäsi. Jos luovutat laitteen muille henkilöille, ole hyvä ja anna heille myös tämä käyttöohje / nämä turvallisuusmääräykset laitteen mukana. Emme ota mitään vastuuta tapaturmista tai vaurioista, jotka ovat aiheutuneet tämän käyttöohjeen tai turvallisuusohjeiden noudattamisen laiminlyönnistä.

1. Turvallisuusmääräykset

Laitetta koskevat turvallisuusmääräykset löydät oheistetusta vihkosesta!

⚠ VAROITUS

Lue kaikki turvallisuusmääräykset ja ohjeet. Jos turvallisuusmääräyksiä tai muita ohjeita ei noudateta, saattaa tästä aiheutua sähköiskuja, tulipaloja ja/tai vaikeita vammoja.

Säilytä kaikki turvallisuusmääräykset ja ohjeet myöhempää tarvetta varten.

2. Laitteen kuvaus (kuvat 1/2)

- 1 Sahanpöytä
- 2 Sahanteränsuojus
- 3 Työntöpalikka
- 4 Sahanterä
- 5 Halkaisukiila
- 6 Pöydän sisäke
- 7 Yleisvaste
- 8 Käsikampi
- 10 Lisäpöytä
- 11 Katkaisin-pistoke-yhdistelmä
- 12 Kiinnitysruuvi
- 13 Poistoimuletku
- 14 Poistomulitöntä Ø 100 mm
- 15 Siirtoalusta
- 16 Siirtokahvat
- 17 Lastulaatikko
- 18 Jalka
- 19 Kololla varustettu jalka
- 21 Siipiruuvi
- 23 Kiinnityskisko
- 24 Vahvistustuki
- 25 Kumitassut
- 27 Poikittaisvasteen ohjauskisko

29 Poistoimuletkun pidike

30 Moottori

3. Toimitusmäärä

- Pöytäpyörösaha
- Kovametalliarmeerattu sahanterä
- Yleisvaste
- Työntöpalikka
- Lisäpöytä
- Työkalut
- Siirtoalusta

4. Määräysten mukainen käyttö

Pöytäpyörösaha soveltuu kaikenlaatuisten puumateriaalien sekä pitkittäis- että poikittaissahaamiseen (vain kulmavastetta käyttäen), aina koneen koosta riippuen. Sitä ei saa käyttää minkäänlaisten pyöröpuiden sahaamiseen.

Konetta saa käyttää vain sille määrättyyn käyttötarkoitukseen.

Kaikkinainen tämän ylittävä käyttö katsotaan määräysten vastaiseksi. Siitä aiheutuvista vahingoista tai tapaturmista vastaa ainoastaan omistaja/käyttäjä, ei missään tapauksessa valmistaja.

Koneessa saa käyttää vain siihen sopivia sahanteriä (HM- tai CV-sahanteriä). Kaikenlaatuisten HSS-terien tai katkaisulaikkojen käyttö on kielletty.

Määräysten mukaisen käytön olennainen osa on myös turvallisuusmääräysten sekä käyttöohjeessa annettujen asennusohjeiden ja käyttöselitysten noudattaminen.

Ole hyvä ja ota huomioon, että laitteitamme ei ole suunniteltu käytettäväksi pienteollisuus-, käsityöläis- tai teollisuustarkoituksiin. Emme hyväksy mitään takuuvasteita, jos laitetta käytetään pienteollisuus-, käsityöläis- tai teollisuustyöpaikoilla tai näihin verrattavissa olevissa toimissa.

Konetta käyttävien ja huoltavien henkilöiden tulee tutustua niihin, ja heille tulee selvittää mahdolliset vaaratilanteet.

Tämän lisäksi on voimassaolevia tapaturmanehkäisymääräyksiä noudatettava mitä tarkimmin.

Myös muita työlääketieteen ja turvallisuustekniikan alan yleisiä sääntöjä on noudatettava.

FIN

Koneeseen tehdyt muutokset aiheuttavat sen, että valmistajan vastuullisuus sen käytöstä aiheutuviin vahinkoihin raukeaa.

Myöskään määräysten mukaisessa käytössä ei tietyjä jäämääriskiteijöitä voida sulkea täysin pois. Koneen kokoonpanosta ja rakenteesta johtuen saattavat seuraavat vaarakohdat vielä esiintyä:

- Sahanterään koskeminen suojaamattomalla sahausalueella
- Pyörivään sahanterään tarttuminen (viiltohaava)
- Työstökappaleiden ja niiden palasten sinkoilu.
- Sahanterän murtuminen
- Sahanterän viallisten kovametalliosien poissinkoutuminen.
- Kuulovauriot, ellei käytetä tarpeellista kuulosuojaa.
- Terveydelle vaaralliset puupölypäästöt, kun konetta käytetään suljetuissa tiloissa.

5. Tekniset tiedot

| | |
|---------------------------|----------------------------|
| Vaihtovirtamoottori | 230 V ~ 50Hz |
| Teho P | S1 1200 w S6 20% 2000 Watt |
| Joutokäyntikierrosluku n0 | 2800 min ⁻¹ |
| Kovametallisahanterä | Ø 315 x Ø 30 x 3,6 mm |
| Hammasten lukumäärä | 24 |
| Pöydän koko | 800 x 550 mm |
| Leikkauskorkeus kork. | 83 mm / 0° 60 mm / 45° |
| Korkeuden säätö | portaaton 0 - 83 mm |
| Pöydän kallistus | portaaton 0° - 45° |
| Poistoimuliitäntä | Ø 100 mm |

Melunpäästöarvot

Melu- ja värinäarvot on mitattu standardin EN 61029 mukaisesti.

| | |
|---------------------------------|-----------|
| Äänen painetaso L _{pA} | 93 dB(A) |
| Mittausvirhe K _{pA} | 3 dB |
| Äänen tehotaso L _{WA} | 104 dB(A) |
| Mittausvirhe K _{WA} | 3 dB |

Annetut arvot ovat päästöarvoja eivätkä ne siksi välttämättä ole varmoja työpaikalla esiintyviä arvoja. Vaikka päästö- ja ottotasojen välillä on tietty yhteys, ei tästä voida luotettavasti johtaa päätöstä, ovatko lisävaroitimet tarpeen vai eivät. Työpaikalla kulloinkin

50

vallitsevaan ottotasoon vaikuttaviin tekijöihin kuuluvat vaikutuksen kesto, työtilan ominaispiirteet, muut melunlähteet jne., esim. koneiden lukumäärä ja muut vieressä suoritettavat työtapahtumat. Luotettavat työpaikka-arvot voivat samoin vaihdella maasta toiseen. Näiden tietojen tarkoituksena on kuitenkin auttaa käyttäjää arvioimaan riskit ja niiden vaikutus paremmin.

Rajoita melunpäästöt ja värinä mahdollisimman vähäisiksi!

- Käytä ainoastaan moitteettomia laitteita.
- Huolla ja puhdista laite säännöllisesti.
- Sovita työskentelytapasi laitteen mukaiseksi.
- Älä ylikuormita laitetta.
- Tarkastuta laite aina tarvittaessa.
- Sammuta laite, kun sitä ei käytetä.

6. Ennen käyttöönottoa

- Ota pöytäpyörösaha pakkauksesta ja tarkasta, onko kuljetuksessa sattunut vaurioita.
- Kone on asennettava paikalleen tukevasti, ts. ruuvattava kiinni työpenkkiin tai tukevaan alustaan. Kone tulee asentaa paikalleen tukevasti, ts. saha täytyy ruuvata lujasti lattiaan kiinni.
- nnen käyttöönottoa tulee kaikki suojukset ja muut turvavarusteet asentaa paikoilleen määräysten mukaisesti.
- Sahanterän tulee voida pyöriä esteettä.
- Sahatessasi jo käytettyä puutavaraa varo siinä olevia vieraita esineitä, kuten esim. nauloja tai ruuveja tms.
- Varmista ennen käynnistyskatkaisimen painamista, että sahanterä on asennettu oikein ja että liikkuvat osat pääsevät liikkumaan vapasti.
- Tarkasta ennen koneen liittämistä sähköverkkoon, että käytetty verkkojännite vastaa koneen tyyppikilven tietoja.

7. Asennus

Huomio! Ennen kaikkia pyörösahan huolto-, varustelu ja asennustoimia tulee verkkopistoke irroittaa

7.1. Sahan kokoaminen (kuvat 1-6)

- Aseta sahanpöytä tasaiselle alustalle.
- Ruuvaa jalat (18) löyhästi kiinni sahanpöytään (1).
Huomio: Katkaisin-pistoke-yhdistelmää varten tehdyllä kololla varustettu jalka (19) tulee asentaa oikein (etusivulle vasemmalle) (kts. kuvia 1; 2; 6).
- Ruuvaa sivuvahvistukset (24) löysästi kiinni jalkoihin (18,19).
- Asenna poistoimuliitäntä lastulaatikon (17) alasivulle 4 ruuvilla (32) (kuva 3)
- Työnnä 4 kumitassua (25) paikalleen jalkoihin.
- Asenna siirtoalustan pidike (22) neljällä ruuvilla (33) sisäpuolelta taempiin jalkoihin (18). (kuva 4)
- Käännä saha ympäri ja aseta se jaloilleen.
- Vie katkaisin-pistoke-yhdistelmä (11) sitä varten jalkaan tehdyn aukon läpi ja ruuvaa se 2 ruuvilla (34) kiinni sivulle (kuva 6).
- Asenna siirtokahvat (16) etummaisiiin jalkoihin 2 ruuvilla (35) kumpaankin. (kuva 6)
Huomio: Kahvojen (16) tulee voida liikkua ja kääntyä automaattisesti sisäänpäin!
- Kiinnitä poistomuletun pidike (29) 2 ruuvilla (36) sahanpöydän (1) takasivulle. (kuva 5)
- Oikaise alusta sitten suoraan ja kiristä kaikki ruuvit.
- Asenna molemmat siipiruuvit (21) kiinnityskiskoa varten sahanterän etusivulle. **Huomio:** asenna siipiruuvit vielä vain löyhästi, koska muuten ei suuntaisvastetta (7) voi enää kiinnittää. Asenna työkalukoukku (28) yhden etujalan sivulle. (kuva 6)

7.2 Pöydänpidennyksen asennus

- Ruuvaa pöydänpidennys (10) lyhyeltä sivultaan kahdella ruuvilla löyhästi sahanpöydän (1) takasivuun kiinni.
- Ruuvaa sitten pitkät pöydäntuet kiinni niille tarkoitettuihin alustassa ja pöydänpidennyksessä oleviin reikiin.
- Oikaise pöydänpidennys samantasoisiksi sahanpöydän (1) kanssa ja kiristä kaikki ruuvit.

7.3 Siirtoalustan käyttö (kuva 8)

- Käännä siirtoalusta auki siten, että nostat sahaa sen takasivulta (a) ja työnnät pyörät (15) taaksepäin. (b)
- Laske pöytäpyörösaha tässä asennossa jälleen alas (c).

- Pöytäpyörösaha seisoo nyt pyörillään ja sen siirtämiseen kahvojen (16) avulla tarvitaan vain yksi henkilö.
- **Huomio:** Siirtämisen jälkeen tulee siirtoalusta (15) kääntää heti taas sisään, jotta saha seisoo riittävän tukevasti paikallaan. Käännä pyörät takaisin alkuasentoonsa päinvastaisessa järjestyksessä.

7.4 Sahanteränsuojuksen asennus / purkaminen (kuva 7)

- Aseta sahanteränsuojus (2) halkaisukiilan (5) päälle niin, että ruuvi (33) sopii halkaisukiilassa (5) olevan reiän (45) läpi.
- Älä kiristä ruuvia (37) liian tiukkaan; sahanteränsuojuksen tulee voida liikkua vapaasti.
- Kiinnitä poistomuletun (13) poistoimuvittimeen (14) ja sahanterän suojuksen (2) poistoimuvittimeen.
- Kiinnitä sahanterän sivusuojuksen (34) sahanterän suojuksen (2). (kts. kuvaa 6)
- Poistoimuvittimen (14) päästöaukkoon tulee liittää sopiva poistoimulaite (kuva 2).
Huomio! Ennen sahauskesä aloittamista tulee sahanterän suojuksen (2) laskea sahatavaran päälle.

7.5. Halkaisukiilan säätö (kuvat 7/9/10/11)

- **Huomio!** Vahvavirtapistoke on vedettävä ulos pistorasiasta.
- Sahanterä (4) säädetään maks. leikkuusyvyydelle, asetetaan 0°-asentoon ja lukitaan.
- Sahanteränsuojus puretaan (kts. 7.4.).
- Pöydän aukko (6) nostetaan ulos (kts. 7.6.).
- Löysennä mutteria (38).

7.5.1. Säätö suurimpaan leikkausasemaan (kuvat 7/9/10/11)

- Työnnä halkaisukiilaa (5) ylöspäin, kunnes sahanpöydän (1) ja halkaisukiilan (5) yläreunan välimatka on suurin mahdollinen.
- Sahanterän (4) ja halkaisukiilan (5) välimatka on kork. 8 mm.
- Kiristä mutteri (38) uudelleen ja asenna pöydän sisäke (6) paikalleen

7.5.2. Kohdakkaisleikkuiden säätö (kuvat 7/9/10/11)

- Halkaisukiilaa (5) työnnetään niin paljon alaspäin, kunnes halkaisukiilan kärki on 2 mm ylimmän sahanteränhampaan alapuolella.
- Sahanterän (4) ja halkaisukiilan (5) välimatka on tässäkin kork. 8 mm. (kts. kuvaa 10)

FIN

- Kiristä mutteri (38) uudelleen ja asenna pöydän sisäke (6) paikalleen.
Huomio! Kohdakkaisleikkuun suorittamisen jälkeen suojuksupu on taas asennettava paikoilleen.
- Halkaisukiilan asentoa on tarkistettava jokaisen sahanteränvaihdon jälkeen.

7.6 Pöydän sisäkkeen vaihto (kuva 11)

- Kulunut tai vahingoittunut pöydän sisäke tulee vaihtaa uuteen, muuten tästä aiheutuu suurentunut tapaturmanvaara.
- Ota sahanterän suojus (2) pois (kts. kohta 7.4)
- Ota 4 uppokantaruuvia (39) pois.
- Ota kulunut pöydän sisäke (6) ylöspäin pois.
- Asenna uusi sisäke paikalleen päinvastaisessa järjestyksessä.

7.7. Sahanterän vaihto (kuva 12)

- Huomio! Irroita verkkopistoke.
- Säädä sahanterä (4) suurimpaan leikkaussyvyyteen (kts. kohta 8.2)
- Ota sahanteränsuojus (2) pois (kts. kohta 7.4.)
- Ota pöydänsisäke (6) pois (kts. kohta 7.6.)
- Aseta vastapidike (41) sahanterän laippaan.
- Kierrä ruuvi (42) avaimella (40) pois sahanterän kiertosuuntaan.
- Sahanterä (4) säädetään minimileikkaussyvyydelle, jotta sen poistaminen helpottuisi.
- Sahanterä (4) otetaan pois sisälaipasta ja vedetään ylös.
- Sahanteränlaippaa on puhdistettava perusteellisesti ennen uuden sahanterän asentamista.
- Uusi sahanterä asennetaan paikoilleen päinvastaisessa järjestyksessä ja kiristetään.
Huomio! Ottakaa huomioon liikkeen suunta, hampaiden leikkuuviisteen on näytettävä liikkeen suuntaan, eli eteenpäin (kts. sahanteränsuojuksen nuolta).
- Halkaisukiila (5) sekä sahanteränsuojus (2) asennetaan taas ja säädetään (kts. 7.4., 7.5.).
- Ennenkuin taas otatte sahan työkäyttöön, suojalaitteiden toimivuutta on tarkistettava.

8.0 Käyttö**8.1. Päälle-pois-katkaisin (kuva 6)**

- Käynnistä saha painamalla vihreää näppäintä „1“.
- Sammuta saha painamalla punaista näppäintä „0“.

8.2. Leikkaussyvyys (kuva 13)

- Käsikampia (8) pyörittämällä sahanterä (4) on säädettävissä toivotulle leikkaussyvyydelle.

Vastapäivään: suurempi leikkaussyvyys

Myötäpäivään: pienempi leikkaussyvyys

8.3. Rinnakkaisvaste**8.3.1. Vasteenkorkeus (kuvat 14/15)**

- Mukana toimitetussa suuntaisvasteessa (7) on kaksi erikorkuista ohjauspintaa.
- Leikattavien materiaalien paksuuden mukaan tulee vastekiskoa (43) käyttää kuvan 14 mukaan paksuun materiaaliin ja kuvan 15 mukaan ohueen materiaaliin.

8.3.2. Leikkausleveys (kuvat 14/15)

- Puukappaleiden pitkittäisleikkauksessa tulee käyttää suuntaisvastetta (7).
- Suuntaisvaste (7) tulee asentaa sahanterän (4) oikealle puolelle.
- Suuntaisvaste (7) tulee työntää ulkopuolelta kiinnityskiskoon (23).
- Säädä suuntaisvaste (7) haluttuun mittaan ja kiinnitä se paikalleen siipiruuveilla (21).

8.3.3. Vasteen pituuden asettaminen (kuvat 15)

- Jotta leikkuutavara ei joutuisi puristukseen, vastekiskoa (43) voi liikuttaa pituussuuntaan.
- Nyrkkisääntö: Vasteen takapäite kohtaa ajatellun viivan, joka alkaa noin sahanterän keskeltä ja kulkee alle 45° taaksepäin.
- Tarvittavan sahausleveyden säätö
 - Löysennä siipiruuveja (44) ja työnnä vastekiskoa (43) sen verran eteenpäin, että se koskettaa ajateltua 45° viivaa.
 - Kiristä siipiruuvit (44) uudelleen.

8.4. Poikittaisvaste (kuva 16)

- Työnnä yleisvaste (7) ohjauskiskoon (46).
- Löysennä kiinnitysruvia (12).
- Käännä yleisvastetta (7), kunnes nuoli osoittaa haluttuun kulmamittaan.
- Kiristä kiinnitysruuvi (12) jälleen.

Huomio!!

- Vastekiskoa (43) ei saa työntää liian pitkälle sahanterän suuntaan.
- Vastekiskon (43) ja sahanterän (4) etäisyyden tulisi olla noin 2 cm.

8.5. Kulmansäätö (kuva 13)

- Löysennä tähtikahvaruuveja (9).
- Työnnä lastulaatikkoa (45) vasemmalle haluttuun kulmamittaan.
- Kiristä tähtikahvaruuvit (9) uudelleen.

9.0 Käyttö**Huomio!!**

- Jokaisen uuden asettamisen jälkeen suosittelemme koeleikkua, jotta voitte tarkistaa että asetetut mitat pitävät paikkansa.
- Käynnistettyänne sahan Teidän on ensin odotettava, että sahanterä on saavuttanut maksimikierrosluvun ennenkuin suoritate leikkuun.
- Olkaa varuillanne sisäänleikkuun yhteydessä!
- Ennen käyttöä tulee saha ruuvata kiinni paikalleen mukana toimitettuja metallikulmia käyttäen. Tällöin täytyy metallikulmat (a) kiinnittää ruuveilla (b) sahan jalkoihin (18) kuvassa 23 esitetyllä tavalla.
- Käytä laitetta ainoastaan poistoimulaitteen kanssa. Tarkasta ja puhdista poistoimukanavat säännöllisin väliajoin.

9.1. Pitkittäisleikkausten teko (kuva 17)

Tällöin sahataan työstökappale pitkittäissuuntaan. Yhtä työkappaleen reunaa painetaan suuntaisvastetta (7) vasten, jolloin laakea sivu lepää sahanpöydän (1) päällä. Sahanterän suojuksen (2) tulee aina olla työstökappaleen päällä. Työasento pitkittäisleikkausta tehtäessä ei koskaan saa olla samalla viivalla sahauksen kanssa.

- Rinnakkaisvaste (7) asetetaan työkappaleen korkeuden ja toivotun leveyden mukaan. (kts. 8.3.)
- Saha käynnistetään.
- Kädet asetetaan tasaisesti sormet kiinni toisissaan työkappaleelle ja työkappaletta työnnetään rinnakkaisvastetta (7) pitkin sahanterään (4).
- Sivuuuttainen ohjaus vasemmalla kädellä vain suojuskuvun etureunalle asti.
- Työkappaletta työnnetään läpi aina halkaisukiilan (5) loppupäättyyn asti.
- Sahausjäte jää sahauspöydälle (1) kunnes sahanterä (4) taas on vapaassa asennossa.

9.1.2. Kapeiden työkappaleiden sahaaminen (kuva 18)

- Alle 120 mm leveiden työkappaleiden pitkittäissahaukset on ehdottomasti suoritettava työntötangon avulla.

Työntötanko kuuluu toimitukseen.

Kulunut tai vaurioitunut työntötanko on pikaisesti vaihdettava.

9.1.3. Hyvin kapeiden työstökappaleiden sahaus (kuva 19)

- Erittäin kapeiden työkappaleiden (enintään 30 mm leveät) pitkittäissahaukset on ehdottomasti suoritettava työntöpuun avulla.
- Rinnakkaisvasteen alemmaa ohjauspintaa suositellaan siihen käyttöön.
- yöntöpuu ei kuulu toimitukseen! (Voi ostaa hyvästä alan erikoisliikkeestä.) Kulunut työntöpuu on ajoissa vaihdettava uuteen.

9.1.4. Kohdakkaisleikkuiden suorittaminen (kuva 20)

Poistettavan sahanteränsuojuksen ja portaattomasti säädettävän sahauskorkeuden 0-83 mm ansiosta kohdakkais- ja uurreleikkeut ovat mahdollisia.

- Sahanteränsuojus (2) otetaan pois (kts. 7.4.).
- Halkaisukiila (5) säädetään kohdakkaisleikkua varten (kts. 7.5.2.).
- Toivottu leikkuusvyvyys säädetään (8.2.).
- Rinnakkaisvaste (7) asennetaan sahanterän (4) oikealle puolelle ja säädetään tarvittavalle leveydelle (8.3.).
- Työkappale työnnetään sahanterään (4). Kiinnitäkää huomiota siihen, että työkappale on tukevasti sahauspöydällä (1).
- Sahausjärjestys on valittava siten, että sahatut listat putoavat pyörösahterän vasemmalle puolelle vasteen ja sahanterän välisen puristuksen välttämiseksi (takaiskuvaara).
- Sahausten jälkeen sahanteränsuojus (2) on pikaisesti taas asennettava paikoilleen.

9.1.5. Viistoleikkausten teko (kuva 21)

- Viistoleikkaukset tulee periaatteessa aina tehdä käyttäen suuntaisvastetta (7).
- Säädä sahanterä (4) haluttuun kulmamittaan. (kts. kohtaa 8.5.)
- Säädä suuntaisvaste (7) työstökappaleen leveyden ja korkeuden mukaan.
- Suorita leikkaus työstökappaleen leveyden mukaisesti (kts. kohtia 9.1.2. ja 9.1.3.)

FIN**9.2. Poikkileikkausten teko (kuva 22)**

- Säädä poikkittaisvaste (7) haluttuun kulmamittaan. (kts. kohtaa 8.4)
- Paina työstökappaletta lujasti poikkittaisvastetta (7) vastaan.
- Käynnistä saha.
- Työnnä poikkittaisvastetta (7) ja työstökappaletta sahanterän suuntaan, jotta voit tehdä leikkauksen.
- **Huomio:**
Pidä aina kiinni itse työstökappaleesta, älä koskaan siitä irrallisesta työstökappaleen osasta, joka leikataan pois.
- Työnnä poikkittaisvastetta (7) aina eteenpäin niin kauan, kunnes työstökappale on sahattu kokonaan poikki.
- Sammuta saha.
Poista sahausjätteet vasta kun sahanterä on pysähtynyt.

10.0. Huolto

- Huomio: Vahvavirtapistoke on vedettävä pistorasiasta.
- Kone on säännöllisesti puhdistettava pölystä ja liasta. Puhdistus tapahtuu parhaiten hienolla harjalla tai rievulla.
- Älkää käyttäkö syövyttäviä aineita muovin puhdistukseen.

11.0. Varaosatilaus

Varaosia tilatessasi anna seuraavat tiedot:

- Laitteen tyyppi
- Laitteen tuotenumero
- Laitteen tunnusnumero
- Tarvittavan varaosan varaosanumero.

Ajankohtaiset hinnat ja muut tiedot löydät osoitteesta www.isc-gmbh.info

12. Käytöstäpoisto ja uusiokäyttö

Laite on pakattu kuljetuspakkaukseen, jotta vältetään kuljetusvauriot. Tämä pakkaus on raaka-ainetta ja sitä voi siksi käyttää uudelleen tai sen voi toimittaa kierrätyksen kautta takaisin raaka-ainekierto. Laite ja sen varusteet on valmistettu eri materiaaleista, kuten esim. metallista ja muoveista. Toimita vialliset rakenneosat ongelmajätehävitykseen. Tiedustele ohjeita alan ammattiliikkeestä tai kunnanhallitukselta!

⚠ Figyelem!

A készülékek használatánál, a sérülések és a károk megakadályozásának az érdekében be kell tartani egy pár biztonsági intézkedést. Ezért ezt a használati utasítást / biztonsági utasításokat gondosan átolvasni. Őrizze ezeket jól meg, azért hogy mindenkor rendelkezésre álljanak az információk. Ha más személyeknek átadná a készüléket, akkor kérjük kézbesítse ki vele együtt ezt a használati utasítást / biztonsági utasításokat is. Nem vállalunk felelőséget olyan balesetekért vagy károkért, amelyek ennek az utasításnak és a biztonsági utasításoknak a figyelmen kívül hagyásából keletkeznek.

1. Biztonsági utasítások

A megfelelő biztonsági utasítások a mellékelt füzetecskében találhatóak!

⚠ FIGYELMEZTETÉS

Olvasson minden biztonsági utalást és utasítást el. A biztonsági utasítások és rendelkezések betartásán belüli mulasztás áramcsapást, tüzet és/vagy nehéz sérüléseket okozhat.

Őrizze meg a biztonsági utalásokat és utasításokat a jövőre nézve.

2. A gép leírása (ábra 1/2)

- 1 Fűrészasztal
- 2 Fűrészlap védő
- 3 Toló bot
- 4 Fűrészlap
- 5 Hasító ék
- 6 Asztalbetét
- 7 Univerzális ütköző
- 8 Kézi hajtókar
- 10 Pótasztal
- 11 Kapcsoló-dugó-Kombináció
- 12 Szorítócsavar
- 13 Elszívótló
- 14 Elszívócsatlakozás T 100 mm
- 15 Futómű
- 16 Tolófogantyú
- 17 Forgácsoló
- 18 Állóláb
- 19 Állóláb kivágással
- 21 Szárnyascsav
- 23 Szorítósin
- 24 Támasz
- 25 Gumilábak
- 27 Vezetősin a harántütközőhöz

29 Tartó az elszívótlóknak

30 Motor

3. A szállítás kiterjedése

- Asztali körfűrész
- Keményfémlemez fűrészlap
- Univerzális ütköző
- Toló bot
- Pótasztal
- Szerszám
- Mozgatható szállítóállvány

4. Rendeltetésszerű használat

Az asztali körfűrész, a gép nagyságának megfelelő mindenféle fa hossz- és harántvágására (csak harántütközővel) szolgál.

Semilyen rönkfélét nem szabad vágni.

A gépet csak a rendeltetése szerint szabad alkalmazni.

Ezt túlhaladó használat, nem számít rendeltetésszerűnek. Ebből adódó bármilyen kárért vagy bármilyen fajta sérülésért a használó/kezelő felelős és nem a gyártó.

Csak a gépnek megfelelő fűrészlapokat (HM vagy CV fűrészlapokat) szabad használni. Minden fajta szétválasztó tárcsának és HSS – fűrészlapnak a használata tilos.

Kérjük vegye figyelembe, hogy a készülékeink rendeltetésük szerint nem az ipari, kézműipari vagy gyári használatra lettek konstruálva. Nem vállalunk szavatosságot, ha a készülék ipari, kézműipari vagy gyári üzemek területén valamint egyenértékű tevékenységek területén van használva.

A rendeltetésszerű alkalmazás része a biztonsági utasítások figyelembe vétele is, valamint az összeszerelési és a használati utasításban levő üzemeltetési utasítások.

A gépet kezelő és karbantartó személyeknek a gép használatában jártasnak és a lehetséges veszélyekkel kapcsolatban kioktatottnak muszáj lenniük.

Ezen kívül pontosan be kell tartani az érvényes balesetvédelmi előírásokat.

Figyelembe kell venni a munkaegészségügy és biztonságtechnika terén fennálló egyéb általános szabályokat.

H

A gépen történő változtatások, a gyártó szavatolását, és az ebből adódó károk megtérítését, teljesen kizárják.

Bizonyos fennmaradt rizikótényezőket rendeltetészerű használat esetén sem lehet teljes mértékben kizárni. A gép konstrukciója és felépítése által a következő pontok következhetnek be:

- a fűrészlap megérintése a nem lefedett fűrészkörben.
- a forgó fűrészlapba való nyúlás (vágási sérülés).
- a munkadarab és munkadarabrészek visszacsapódása.
- fűrészlaptörések.
- a fűrészlap hibás keményfémrészeinek a kivetése.
- a szükséges zajcsökkentő fullvédő használatának mellőzésekor a hallás károsodása.
- zárt termekben levő használatkor az egészségre káros faparak kibocsátása.

5. Technikai adatok

| | |
|-------------------------------|----------------------------|
| Váltakozóáramú motor | 230V ~ 50Hz |
| Teljesítmény P | S1 1200 W S6 20% 2000 Watt |
| Üresjáratú fordulatszám n_0 | 2800 perc ⁻¹ |
| Keményfémfűrészlap | Ø 315 x Ø 30 x 3,6 mm |
| A fogak száma | 24 |
| Asztalnagyság | 800 x 550 mm |
| Vágási magasság max. | 83 mm / 0° 60 mm / 45° |
| A magasság elállítása | fokozatmentesen 0 - 83 mm |
| Fűrészlap dönthető | fokozatmentesen 0° - 45° |
| Elszívó csatlakozó | Ø 100 mm |

Zajkibocsátási értékek

A zaj és a vibrálási értékek az EN 61029 szerint lettek mérve.

| | |
|---------------------------------|-----------|
| Hangnyomásmérték L_{pA} | 93 dB(A) |
| Bizonytalanság K_{pA} | 3 dB |
| Hangteljesítménymérték L_{WA} | 104 dB(A) |
| Bizonytalanság K_{WA} | 3 dB |

A megadott értékek, emissziós értékek, és ezért nem muszáj egyben biztos munkahelyi értékeket is jelenteniük. Habár az emissziós- és imisszió szint között egy korreláció áll fenn, mégsem lehet ebből biztonsággal levezetni, hogy kiegészítő óvintézkedésekre szükség van-e vagy nem. A

56

tényezők, amelyek a munkahelyen jelenleg uralkodó imissziószintet befolyásolhatják, a behatás időtartamát, a munkaterem sajátosságát, más zajforrások stb., mint például a gépek számát és más szomszédos lefolyásokat tartalmaznak. Ugyanúgy variálhatnak országról országra a megbízható munkahelyi értékek. De ez az információ a használatnak a veszélyeztetés és a rizikó jobb felbecsülését kell hogy lehetővé tegye.

Csökkentse le a zajkibocsátást és a vibrálást egy minimumra!

- Csak kifogástalan készülékeket használni.
- A készüléket rendszeresen karbantartani és megtisztítani.
- Illessze a munkamódját a készülékhez.
- Ne terhelje túl a készüléket.
- Hagyja adott esetben leellenőrizni a készüléket.
- Kapcsolja ki a készüléket, ha nem használja.

6. Üzembe helyezés előtt

- Az asztali körfűrész kicsomagolni és az esetleges szállítási sérülésekre felülvizsgálni
- A gépet stabilan kell felállítani. Ez annyit jelent, hogy a fűrész biztosan a talajra kell csavarozni (23-as ábra).
- Üzembe helyezés előtt minden fedőnek és biztonsági berendezésnek szabályszerűen kell felszerelve lennie.
- A fűrészlapnak szabadon kell futnia.
- A már megmunkált fán ügyeljen az idegen alkatrészekre, mint például a szögekre vagy csavarokra stb..
- Mielőtt a ki- / bekapcsolót üzemeltetné, bizonyosodjon meg arról, hogy a fűrészlap rendesen fel van szerelve és a mozgatható részek könnyű járatúak.
- A gép hozzákapcsolása előtt ellenőrizze le, hogy a gép típustábláján levő adatok a hálózati adatokkal megegyeznek-e.

7. Összeszerelés

Figyelem! Húzza ki a körfűrészén történő minden karbantartási, átépítési és összeszerelési munka előtt a hálózati csatlakozót.

7.1. A fűrész felállítása (ábra 1-6)

- A fűrészasztalt egy egyenes alátétre fektetni.
- Lazán összezsavarozni az állólábakat (18) a fűrészasztallal (1).
Figyelem: A kapcsoló-dugó-kombináció részére kivágott állólábnak (19) helyesen kell felszerelve lennie (elülső oldal balra) (lásd az ábrákat 1; 2; 6)
- Az oldali támaszokat (24) lazán összezsavarozni az állólábakkal (18,19).
- Az elszívócsatlakozást a forgácsláda (17) alulsó oldalára rácsavarozni, 4 csavarral (32) összeszerelni (ábra 3)
- Rádugni a 4 gumilábat (25) az állólábakra.
- A futómű tartóját (22) négy csavarral (33) belülről felszerelni a hátsó állólábakra (18). (ábra 4)
- Megfordítani a fűrész és az állólábakra állítani.
- Az állólábban arre előrelátott kivágáson keresztül vezetni a kapcsoló-dugó-kombinációt (11) és 2 csavarral (34) oldalról feszesen odacsavarozni. (ábra 6).
- Az elülső állólábakra, 2-2 csavarral (35) felszerelni a tolófogantyút (16). (ábra 6)
Figyelem: A fogantyúknak (16) mozgathatóknak kell maradniuk és maguktól be kell csapódniuk!
- Felerősíteni 2 csavarral (36) az elszívőtömlőnek (29) a tartóját a fűrészasztal (1) hátuljára. (ábra 5)
- Most kiigazítani az alsó állványt és minden csavart feszesre húzni.
- A fűrészasztal elülső oldalára felszerelni a szorítósinhez mind a két szárnyascsavart (21).
Figyelem: a szárnyascsavart csak lazán felszerelni, mivel különben nem lehet már a párhuzamos ütközőt (7) rögzíteni. A szerszámkampót (28) az egyik elülső állólábra oldalról felszerelni. (ábra 6)

7.2 Az asztalhosszabbítás felszerelése

- Az asztalhosszabbítást (10) a rövid oldalon a fűrészasztal (1) hátuljára 2 csavarral lazán odacsavarozni.
- Ezután erősen odacsavarozni a hosszú asztaltámaszokat az állványon és az asztalhosszabbításon erre előrelátott lyukakon keresztül
- Az asztalhosszabbítást a fűrészasztallal (1) egy

síkba kiigazítani és minden csavart feszesre meghúzni.

7.3 A futómű használata (ábra 8)

- A futómű szétnyitásához a fűrész a hátulsó oldalán enyhén megemelni és hátratulni a kerekeket (15).
- Az asztali körfűrész ebben a helyzetben ismét le kell eresztetni.
- Ezután az asztali körfűrész kerekeken áll és a fogantyúk (16) segítségével egy személy el tudja transportálni.
- **Figyelem:** A szállítás után a futóművet (15) azonnal ismét össze kell csukni, azért hogy a fűrésznek egy biztos állás legyen garantálva.
- Ehhez a kerekeket az ellenkező sorrendbe ismét a kiinduló helyzetbe hozni.

7.4 A fűrészlapvédő felszerelése / leszerelése (ábra 7)

- Felrakni a fűrészlapvédőt (2) a hasító ékre (5), úgy hogy a csavar (33) a hasító ék (5) lyukán (45) keresztül passzoljon.
- Ne húzza meg a csavart (37) túl feszesre; a fűrészlapvédőnek szabadon mozgathatónak kell maradnia.
- Ráerősíteni az elszívőtömlőt (13) az elszívóadapterre (14) és a fűrészlapvédő (2) elszívócsőcsokkjaira.
- Az elszívóadapter (14) kijáratára egy megfelelő elszívószerelvényt kell rákapcsolni. (ábra 3)
- A leszerelés az ellenkező sorrendben történik.

Figyelem!

A fűrészelés elkezdése előtt a fűrészlapvédőnek (2) le kell engedve lenni a fűrészelési anyagra.

7.5. A hasító éket beállítani (ábra 7/9/10/11)

- **Figyelem! Húzza ki a hálózati dugót.**
- Beállítani a fűrészlapot (4) a max. vágási mélységre, a 0°-ú állásba helyezni és arretálni (lásd 8.2)
- A fűrészlapvédőt (2) leszerelni (lásd 7.4.)
- Az asztalbetétet (6) kivenni (lásd 7.6)
- Meglazítani az anyát (38).

7.5.1. A maximális vágások beállítása (ábra 7/9/10/11)

- A hasító éket (5) addig feltolni, amíg a fűrészasztal (1) és a hasító ék (5) felső széle közötti távolság maximális.
- A fűrészlap (4) és a hasító ék (5) közötti távolság max. 8 mm.
- Az anyát (38) ismét feszesre húzni és az asztalbetétet (6) felszerelni.

H

7.5.2. Beállítás a burkolt vágásokhoz (ábra 7/9/10/11)

- A hasító éket (5) annyira lefelé nyomni, hogy a hasító ék hegye 2 mm re a legfelsőbb fűrészfog alatt legyen.
- A hasító ék (5) és a fűrészlap (4) közötti távolság ismét max. 8 mm nagyságú lehet (lásd a 10.-es ábrát).
- Az anyát (38) ismét feszesre húzni és az asztalbetétet (6) felszerelni.

Figyelem ! Egy burkolt vágás elvégzése után ismét fel kell szerelni a fűrészlapvédőt.

- Minden fűrészlapcsere után felül kell vizsgálni a hasító ék beállítását.

7.6 Az asztalbetét kicserélése (ábra 11)

- Kopás vagy károsulás esetén az asztalbetétet ki kell cserélni, mert különben magasabb a fennálló sérülési veszély.
- A fűrészlapvédőt (2) levenni (lásd 7.4.)
- Eltávolítani a 4 süllyesztettfejú csavart.
- Felfelé kivenni az elkopott asztalbetétet (6).
- Az új asztalbetét beszerelése az ellenkező sorrendben történik.

7.7. A fűrészlap kicserélése (ábra 12)

- **Figyelem! Húzza ki a hálózati dugót.**
- A fűrészlapot (4) a maximális vágási mélységre beállítani (lásd 8.2.)
- Levenni a fűrészlap védőt (2) (lásd 7.4.)
- Kivenni az asztalbetétet (6) (lásd 7.6.)
- Rárakni az ellentartót (41) a fűrészlapkarimára.
- A csavart (42) a kulccsal (40) a fűrészlap futási irányába kicsavarni.
- Levenni a fűrészlapot (4) a belső karimáról és felfelé kihúzni.
- Az új fűrészlap felszerelése előtt a fűrészlap karimáját gondosan megtisztítani
- Az új fűrészlapot a fordított sorrendben újra berakni és feszesre húzni
- **Figyelem! Vegye figyelembe a forgási irányt, a fogak vágási hajlásának a futási irányba kell mutatnia, ez annyit jelent, hogy előre mutatnak (lásd a nyilat a fűrészlapvédőn)**
- A hasító éket (5) valamint a fűrészlapvédőt (2) újra felszerelni és beállítani (lásd 7.4., 7.5.)
- Mielőtt a fűrészszel újra dolgozna, meg kell vizsgálni a védő berendezések működését.

8.0. Kezelés**8.1. Be-/ kikapcsoló (ábra 6)**

- A fűrész a zöld taszter "1" nyomása által lehet bekapcsolni.
- A fűrész újra kikapcsolásához a piros tasztert "0" kell megnyomni.

8.2. Vágási mélység (ábra 13)

- A kézi hajtókar (8) csavarása által lehet a fűrészlapot (4) a kívánt vágási mélységre beállítani.
Az óramutató forgásával elenkező irányba: nagyobb vágási mélység
Az óramutató forgási irányába: kisebb vágási mélység

8.3. Párhuzamos ütköző**8.3.1. Ütközői magasság (ábra 14/15)**

- A vele szállított univerzális ütközőnek (7) két különbözően magas vezetőfelülete van.
- A vágni való anyagok vastagságától függően az ütközősint (7) a 14.-es ábra szerint, vastag anyagoknál, vagy a 15.-ös ábra szerint, vékony anyagoknál, kell használni.

8.3.2. Vágási szélesség (ábra 14/15)

- A fadarabok hosszvágásánál muszáj a párhuzamos ütközőt (7) használni.
- A párhuzamos ütközőt (7) a fűrészlapnak (4) a jobb oldalára kell felszerelni.
- A párhuzamos ütközőt (7) kívülről kell a szorítósinbe (23) betolni.
- Beállítani a párhuzamos ütközőt (7) a kívánt mértékre és a szárnyas csavarokkal (21) rögzíteni.

8.3.3. Az ütközési hossz beállítása (ábra 15)

- A vágásra előrelátott anyag szorulásának az elkerüléséért, az ütközési sín (43) hosszirányban eltolható.
- Egyszerű szabály: az ütközőnek a hátsó vége egy gondolt vonalhoz ütközik, amelyik körül belül a fűrészlap közepénél kezdődik és 45° fok alatt hátrafelé fut.
- A szükséges vágási szélességet beállítani
 - a szárnyas csavarokat (44) meglazítani és az ütközősint (43) annyira előretolni, amíg a kigondolt 45°-ú vonalat meg nem érinti.
 - a szárnyas csavarokat (44) újra feszesre húzni.

8.4. Harántütköző (ábra 16)

- Az univerzális ütközőt (7) betolni a vezetősínbe (46).
- Meglazítani a szorítócsavart (12).
- Az univerzális ütközőt (7) addig fordítani, amíg a nyíl a kívánt szögértékre nem mutat.
- A szorítócsavart (12) ismét feszesre húzni.

Figyelem!!

- Ne tolja az ütközősínt (43) túlságosan a fűrészlap irányába.
- Az ütközősín (43) és a fűrészlap (4) közötti távolságnak cca. 2 cm-nek kell lennie.

8.5. A szög beállítása (ábra 13)

- Meglazítani a csillagmarkolat alakú csavarokat (9)
- A forgácsolót (45) balra a kívánt szögértékre tolni.
- A csillagmarkolat alakú csavarokat (9) ismét feszesre húzni.

9.0. Üzem**Figyelem!!**

- Minden új beállítás után, a beállított mértékek felülvizsgálatára egy próbavágást ajánlunk.
- A fűrész bekapcsolása után, mielőtt véghezvinné a vágást, megvárni, míg a fűrészlap a maximális fordulatszámát elérte.
- Figyelem a bevágásoknál!
- Használat előtt a vele szállított fémsarokkal oda kell csavarozni a fűrész! Ehhez, a 23-es ábrán mutatottak szerint, a csavarokkal (b) rá kell erősíteni a fémsarkokat (a) az állólábakra (18).
- A készüléket csak elszívással üzemeltetni. Az elszívónyílásokat rendszeresen leellenőrizni és megtisztítani.

9.1. Hosszvágások véghezvitele (ábra 17)

Ennél egy munkadarabbal lesz hosszába kettévágva. A munkadarabnak az egyik szélét a párhuzamos ütköző (7) ellen kell nyomni, míg a lapos felülete a fűrészasztalra (1) felfekszik. A fűrészlap védőnek (2) mindig rá kell feküdnie a munkadarabra. A hosszvágásnál sohasem szabad a munkaállásnak a vágás lefolyásával egy vonalba lennie.

- A párhuzamos ütközőt (7) a munkadarab magasságnak és a kívánt szélességnek megfelelően beállítani. (lásd a 8.3.-at)
- Bekapcsolni a fűrész.
- Fektesse a kezét bezárt ujjakkal simán a

munkadarabra és tolja a munkadarabot a párhuzamos ütköző (7) mellett a fűrészlapba (4).

- A bal kézzel vagy jobb kézzel (a párhuzamos ütköző helyzetétől függően) vezetés csak a védőkupak elülső széléig.
- A munkadarabot mindig a hasító ék (5) végéig áttolni.
- A vágási hulladék a fűrészasztalon (1) marad, míg a fűrészlap (4) ismét nyugalmi állásba nem került.

9.1.2. Keskeny munkadarabok vágása (ábra 18)

- 120 mm alatti szélességű munkadarabok hosszvágását okvetlenül egy toló bot (3) segítségével kell elvégezni. A toló bot benne van a szállítás terjedelmében. **Elkopott illetve károsult toló botokat azonnal ki kell cserélni.**

9.1.3. Nagyon keskeny munkadarabok vágása (ábra 19)

- Nagyon keskeny 30 mm és alatta levő szélességű munkadarabok hosszvágásánál okvetlenül egy toló fadarabot (a) kell használni.
- Ennél a párhuzamos ütköző alacsony vezető felületét kell előnybe részesíteni.
- **A tolófa nincs benne a szállítás terjedelmében!** (Kapható a rávonatköző szaküzletben) Az elkopott toló botot időben kicserélni.

9.1.4. Burkolt fűrészvágások véghezvitele (ábra 20)

A levehető fűrészlapvédő és a fokozatmentesen 0-83 mm-ig beállítható vágási magasság által, burkolt és horony vágások lehetségesek.

- Távolítsa el a fűrészlapvédőt (2) (lásd a 7.4-et).
- A hasító éket (5) a burkolt vágásokra beállítani (lásd a 7.5.2-öt).
- Beállítani a kívánt vágási mélységet (lásd a 8.2-öt).
- A párhuzamos ütközőt (7) jobbra a fűrészlaptól felszerelni és a szükséges szélességre beállítani (8.3)
- Betolni a munkadarabot a fűrészlapba (4). Ennél arra kell ügyelni, hogy a munkadarab feszesen ráfeküdjön a fűrészasztalra (1).
- A vágási sorrendet úgy kell kiválasztani, hogy a levágott lécc a körfűrészlap bal oldalán essen le, azért hogy elkerülje az ütköző és a fűrészlap közötti beszorulását. (Visszacsapódás veszélye).
- A vágási folyamat befejezése után azonnal ismét fel kell szerelni a fűrészlapvédőt (2).

H**9.1.5. Ferde vágások véghezvitele (ábra 21)**

Ferde vágások már alapjába véve csak a párhuzamos ütköző (7) felhasználásával végezendők el.

- Beállítani a fűrészlapot (4) a kívánt szög mértékre. (lásd 8.5.)
- A munkadarab szélessége és magassága szerint beállítani a párhuzamos ütközőt (7).
- A munkadarab szélességének megfelelően elvégezni a vágást (lásd 9.1.2. és 9.1.3.)

9.2. Haránt vágások véghezvitele (ábra 22)

- Beállítani a harántütközőt (7) a kívánt szög mértékre. (lásd 8.4)
- A munkadarabot erősen a harántütköző (7) ellen nyomni.
- Bekapcsolni a fűrész.
- A harántütközőt (7) és a munkadarabot a fűrészlap irányába tolni, a vágás elvégzéséért.
- **Figyelem:**
Mindig a vezetett munkadarabot fogva tartani, sohasem a szabad munkadarabot, amelyiket levág.
- A harántütközőt (7) mindig annyira előre tolni, míg a munkadarab teljesen át nincs vágva.
- A fűrész újra kikapcsolni.
A fűrészelési hulladékot csak akkor távolítsa el, ha a fűrészlap már leállt.

10.0. Karbantartás

- **Figyelem!** Húzza ki a hálózati dugót.
- A port és a szennyeződések a gépről rendszeresen el kell távolítani. A tisztítást legjobban egy finom kefével vagy egy ronggyal lehet elvégezni.
- A műanyag tisztítására ne használjon maró hatású szereket.

11.0. Pótalkatrészek megrendelése

A pótalkatrészek megrendelésénél a következő adatokat kell megadni

- A készülék típusát
- A készülék cikkszámát
- A készülék ident-számát
- A szükséges pótalkatrész pótalkatrész-számát

Aktuális árak és információk a www.isc-gmbh.info alatt találhatóak.

12. Megsemmisítés és újrahasznosítás

A szállítási károk megakadályozásához a készülék egy csomagolásban található. Ez a csomagolás nyersanyag és ezáltal ismét felhasználható vagy pedig visszavehető a nyersanyag körforgáshoz. A készülék és annak a tartozékai különböző anyagokból állnak, mint például fémből és műanyagokból. Vigye a károsult alkatrészeket a különhulladék megsemmisítési helyhez. Érdeklődjön utána a szaküzletben vagy a községi közigazgatásnál!

⚠ Pozor!

Prilikom uporabe uređaja morate se pridržavati sigurnosnih propisa kako biste spriječili ozljeđivanja i štete. Zbog toga pažljivo pročitajte ove upute za uporabu i sigurnosne napomene. Dobro ih sačuvajte tako da Vam informacije u svako doba budu na raspolaganju. Ako biste trebali ovaj uređaj predati drugim osobama, molimo da im prosljedite i ove upute za uporabu. Za štete koje bi nastale zbog nepridržavanja ovih uputa za uporabu i sigurnosnih napomena ne preuzimamo jamstvo.

1. Sigurnosne napomene

Odgovarajuće sigurnosne napomene pronaći ćete u priloženoj knjižici!

⚠ UPOZORENJE

Pročitajte sve sigurnosne napomene i upute. Nepridržavanje sigurnosnih napomena i uputa može imati za posljedicu električni udar, požar i/ili teške povrede.
Sačuvajte sve sigurnosne napomene i upute za ubuduće.

2. Opis uređaja (sl. 1/2)

- 1 Stol pile
- 2 Zaštita lista pile
- 3 Komad za guranje
- 4 List pile
- 5 Klin za cijepanje
- 6 Umetak za stol
- 7 Univerzalni graničnik
- 8 Ručica
- 10 Dodatni stol
- 11 Kombinacija sklopka-utikač
- 12 Ztezni vijak
- 13 Crijevo za odsisavanje
- 14 Priključak za odsisavanje Ø 100 mm
- 15 Postolje
- 16 Ručke za transportiranje
- 17 Kutija za strugotine
- 18 Nogar
- 19 Nogar s isječkom
- 21 Vijak s krilatom glavom
- 23 Vodicica za fiksiranje
- 24 Potpora
- 25 Gumeni podlošci
- 27 Klizna vodicica za poprečni graničnik
- 29 Držać crijeva za odsisavanje
- 30 Motor

3. Opseg isporuke

- Stolna kružna pila
- List pile od tvrdog metala
- Univerzalni graničnik
- Komad za guranje
- Dodatni stol
- Alat
- Postolje

4. Namjenska uporaba

Stolna kružna pila služi za uzdužno i poprečno rezanje (samo s poprečnim graničnikom) drva svih vrsta, prema veličini stroja.

Ne smiju se rezati okrugla drva bilo koje vrste. Stroj se smije koristiti samo za utvrđenu namjenu. Svako drugo korištenje izvan tih okvira smatra se nesvrshodnim. Za štete ili ozljeđene bilo koje vrste koje bi zbog toga nastale ne jamči proizvođač nego korisnik. Smiju se koristiti samo listovi pile (HM- ili CV-listovi pile) prikladni za stroj. Nije dozvoljeno korištenje HSS-listova i reznih ploča bilo koje vrste. Sastavni dio namjenskog korištenja čini i pridržavanje sigurnosnih napomena kao i uputa za montažu i rad navedenih u uputama za uporabu.

Molimo da obratite pažnju na to da naši uređaji nisu prikladni za uporabu u komercijalne, obrtničke ili industrijske svrhe. Ne preuzimamo jamstvo ako se uređaj koristi u komercijalne i industrijske svrhe kao i u sličnim djelatnostima.

Osobe koje upravljaju strojem i održavaju ga moraju se upoznati s tim uputama i biti upućene u moguće opasnosti. Treba se točno pridržavati dotičnih propisa o zaštiti na radu. Treba se pridržavati i ostalih pravila iz medicine rada i sigurnosno-tehničkih područja.

Promjene na stroju u potpunosti isključuju jamstvo proizvođača i iz toga proizašle štete.

Unatoč namjenskoj uporabi ne mogu se potpuno isključiti određeni faktori rizika. Uvjetovani konstrukcijom i izvedbom stroja mogu nastati sljedeći rizici:

- Dodir s listom pile u nepokrivenom području pile.
- Zahvat u list pile tijekom rada (posjekotine).
- Povratni udarac radnih komada i njihovih dijelova.
- Lomovi lista pile.
- Otkidanje nekvalitetnih dijelova listova pile od tvrdog metala.

HR

- Oštećenje sluha u slučaju nekorištenja potrebne zaštite.
- Emisije drvene prašine opasne za zdravlje kod korištenja u zatvorenim prostorijama.

5. Tehnički podaci

| | |
|------------------------------------|-------------------------|
| Izmjenični motor | 230 V ~ 50 Hz |
| Snaga P | S1 1200 W S6 20% 2000 W |
| Broj okretaja u praznom hodu n_0 | 2800 min ⁻¹ |
| Lit pile od tvrdog metala | Ø 315 x Ø 30 x 3,6 mm |
| Broj zubaca | 24 |
| Veličina stola | 800 x 550 mm |
| Visina rezanja maks. | 83 mm/0° 60 mm/45° |
| Korekcija visine | kontinuirano 0 - 83 mm |
| Zakretni list pile | kontinuirano 0° - 45° |
| Priključak odsisavanja | Ø 100 mm |

Vrijednosti emisije buke

Vrijednosti buke i vibracija određene su prema normi EN 61029.

| | |
|-------------------------------|------------|
| Razina zvučnog tlaka L_{pA} | 93 dB (A) |
| Nesigurnost K_{pA} | 3 dB |
| Intenzitet buke L_{WA} | 104 dB (A) |
| Nesigurnost K_{WA} | 3 dB |

Navedene vrijednosti su vrijednosti emisije i ne moraju istovremeno predstavljati sigurne vrijednosti na dotičnom radnom mjestu. Iako postoji korelacija između razine emisije i imisije, ne može se pouzdano utvrditi jesu li potrebne dodatne mjere opreza ili ne. Faktori koji mogu utjecati na sadašnju razinu imisije na radnom mjestu sastoje se od trajanja utjecaja, svojstava radnog prostora, ostalih izvora buke itd., npr. broj strojeva i drugih susjednih radnih procesa. Pouzdane vrijednosti na radnom mjestu mogu isto varirati od države do države. Ove informacije mogu korisniku pomoći da bolje procijeni opasnosti i rizike.

Ograničite stvaranje buke i vibracija na minimum!

- Koristite samo besprijekorne uređaje.
- Redovito čistite i održavajte uređaj.
- Svoj način rada prilagodite uređaju.
- Nemojte preopterećivati uređaj.
- Po potrebi predajte uređaj na kontrolu.
- Isključite uređaj kad ga ne koristite.

62

6. Prije puštanja u rad

- Raspakirajte stolnu kružnu pilu i provjerite eventualna oštećenja nastala kod transporta
- Stroj se mora postaviti tako da bude stabilan tj. pričvrstiti na radni stol ili pričvrstiti vijcima na donje postolje. Stroj se mora postaviti tako da bude stabilan tj. pila se mora sigurno pričvrstiti vijcima na tlo.
- Prije puštanja u rad svi poklopci i sigurnosne naprave moraju biti propisno montirani.
- List pile se mora neometano kretati.
- Kod drva koje upravo obradujete pripazite na strana tijela kao što su npr. čavli ili vijci.
- Prije nego što aktivirate sklopku za uključivanje/isključivanje provjerite je li list pile pravilno montiran i jesu li gibljivi dijelovi lako pokretljivi.
- Prije priključenja stroja provjerite odgovaraju li podaci na tipskoj pločici podacima o mreži.

7. Montaža

Pažnja! Prije svih radova održavanja, preinaka i montaže na kružnoj pili treba izvući mrežni utikač.

7.1. Sastavljanje pile (sl. 1-6)

- Stol pile postavite na ravnu podlogu.
- Nogare (18) labavo pričvrstite vijcima za stol pile (1).
Pažnja: Nogar s isječkom (19) za kombinaciju sklopka-utikač mora se pravilno montirati (prednja strana lijevo) (vidi sl. 1; 2; 6).
- Bočne potpore (24) labavo pričvrstite vijcima s nogama (18, 19).
- Priključak za odsisavanje montirajte pomoću 4 vijka (32) na donju stranu kutije za strugotine (17) (sl. 3).
- Nataknite na noge četiri gumena podloška (25).
- Držac za postolje (22) montirajte pomoću četiri vijka (33) iznutra na stražnju nogu (18) (sl. 4).
- Okrenite pilu i postavite je na noge.
- Kombinaciju (11) sklopka-utikač provedite kroz za to predviđen isječak u nogaru i pričvrstite bočno (sl. 6) pomoću 2 vijka (34).
- Ručke za transportiranje (16) montirajte na prednje noge pomoću 2 vijka (35) (sl. 6).
Pažnja: Ručke (16) moraju ostati gibljive i samostalno se sklopiti!
- Držac za crijevo za odsisavanje (29) pričvrstite pomoću 2 vijka (36) na poledjnu stola pile (1) (sl. 5).
- Sad centrirajte donje postolje i pritegnite sve

vijke.

- Montirajte oba vijka s krilatim glavom (21) za vodilicu za fiksiranje na prednju stranu stola pile. Pažnja: Vijke s krilatim glavom montirajte labavo jer inače više nije moguće fiksirati paralelni graničnik (7). Kuku za alat (28) montirajte bočno na prednju nogu (sl. 6).

7.2 Montaža produžetka stola

- Produžni stol (10) labavo pričvrstite pomoću dva vijka na poledjnu stola pile (1).
- Sada duge oslonce stola pričvrstite vijcima u za to predviđenim rupama na donje postolje i na produžni stol.
- Produžni stol poravnajte sa stolom pile (1) i pritegnite sve vijke.

7.3 Uporaba pokretnog postolja (sl. 8)

- Da biste rasklopili pokretno postolje podignite pilu na stražnjoj strani (a) i gurnite kotače (15) unatrag. (b)
- Ponovno spustite stolnu kružnu pilu u tom položaju (c).
- Sad stolna kružna pila stoji na kotačima i jedna osoba je može transportirati držeći je za ručke (16).
- Pažnja: Nakon transporta postolja (15) se odmah mora ponovno zatvoriti kako bi se zajamčila stabilnost pile. Osim toga kotači se obrnutim redoslijedom moraju ponovno dovesti u početni položaj.

7.4 Montiranje/demontiranje zaštite lista pile (sl. 7)

- Zaštitu lista pile (2) namjestite na klin za cijepanje (5), tako da vijak (33) udje kroz rupu (45) klina za cijepanje (5).
- Vijak (37) nemojte čvrsto pritegnuti; zaštita lista pile mora biti slobodno gibljiva.
- Spojite crijevo za usisavanje (13) s adapterom za usisavanje (14) i s nastavkom za usisavanje štitnika lista pile (2).
- Pričvrstite bočna pokrivala lista pile (34) za štitnik lista pile (2) (vidi sliku 6).
- Na nastavak adaptera za usisavanje (14) se mora priključiti prikladna usisna naprava (slika 3).
- Demontaža se vrši u obratnom redoslijedu.
Pažnja! Prije početka piljenja se štitnik lista pile (2) mora spustiti na komad koji želite piliti.

7.5. Podešavanje razdvojnika (slike 7/9/10/11)

- **Pažnja! Izvadite utikač iz utičnice**
- Postavite list pile (4) na maksimalnu dubinu rezanja, dovedite ga u položaj 0° i aretirajte ga (vidi 8.2)

- Demontirajte štitnik lista pile (vidi 7.4.)
- Izvadite uložak stola (6) (vidi 7.6)
- Popustite maticu (38).

7.5.1. Podešavanje za maksimalne rezove (sl. 7/9/10/11)

- Klin za cijepanje (5) pomaknite prema gore tako da između stola pile (1) i gornjeg ruba klina za cijepanje (5) bude maksimalni razmak.
- Razmak između lista pile (4) i klina za cijepanje (5) iznosi maks. 8 mm.
- Maticu (38) ponovno pritegnite i montirajte umetak za stol (6).

7.5.2. Podešavanje za skrivene rezove (slika 7/9/10/11)

- Gurnite razdvojnika (5) prema dolje dok se vrh razdvojnika ne nalazi 2 mm ispod vrha najgornjeg zupca.
- Razmak između razdvojnika (5) i lista pile (4) opet smije iznositi najviše 8 mm (vidi sliku 10)
- Zategnite maticu (38) i montirajte uložak stola (6).
- **Pažnja!** Nakon izvodjenja skrivenog reza se štitnik lista pile opet mora montirati.
- Podešavanje razdvojnika se mora provjeravati nakon svake zamjene lista pile.

7.6 Zamjena umetka za stol (sl. 11)

- U slučaju istrošenosti ili oštećenja umetak za stol treba zamijeniti jer u suprotnom postoji povećana opasnost od ozljeđivanja.
- Skinite zaštitu lista pile (2) (vidi 7.4)
- Uklonite 4 vijka s upuštenom glavom (39).
- Prema gore izvadite istrošeni umetak za stol (6).
- Montaža novog umetka za stol odvija se obrnutim redoslijedom.

7.7. Zamjena lista pile (sl. 12)

- Pažnja! Izvucite mrežni utikač.
- List pile (4) podesite na maksimalnu dubinu rezanja (vidi 8.2).
- Skinite zaštitu lista pile (2) (vidi 7.4).
- Izvadite umetak za stol (6) (vidi 7.6).
- Kontra-ključ (41) namjestite na prirubnicu lista pile.
- Odvrnite vijak (42) pomoću ključa (40) u smjeru okretanja lista pile.
- Skinite list pile (4) sa nutarnje prirubnice i izvadite ga prema gore.
- Temeljito očistite prirubnicu lista pile prije ugradnje novog lista.
- Ugradite novi list pile u obratnom redoslijedu pa ga pritegnite.
Pažnja! Pazite na smjer okretanja, nakošena oštrica zubaca mora gledati u smjeru okretanja,

HR

- tj. unaprijed (vidi strelicu na štitniku lista pile)
- Ponovo ugradite razdvojnici (5) i štitnik lista pile (2), te ih ispravno namjestite (vidi 7.4., 7.5.)
 - Prije ponovne upotrebe pile morate kontrolirati funkciju sigurnosnih naprava.

8.0. Upravljanje

8.1. Sklopka za uključivanje/isključivanje (sl. 6)

- Pritiskom na zelenu tipku „1“ pila se može uključiti.
- Da biste pilu ponovno isključili, morate pritisnuti crvenu tipku „0“.

8.2. Dubina rezanja (slika 13)

- Okretanjem obrtaljke (8) se list pile (4) može postaviti na željenu dubinu rezanja. Suprotno smjeru kazaljke na satu: veća dubina rezanja
U smjeru kazaljke na satu: manja dubina rezanja

8.3. Paralelni graničnik

8.3.1. Visina graničnika (sl. 14/15)

- Isporučeni paralelni graničnik (7) ima dvije površine vodilica različitih visina.
- Ovisno o debljini materijala za rezanje mora se koristiti granična vodilica (43) prema sl. 14 za deblji materijal i prema sl. 15 za tanji materijal

8.3.2. Širina reza (sl. 14/15)

- Kod uzdužnog rezanja dijelova drva mora se koristiti paralelni graničnik (7).
- Paralelni graničnik (7) mora se montirati na desnu stranu lista pile (4).
- Paralelni graničnik (7) mora se izvana gurnuti u vodilicu za fiksiranje (23).
- Paralelni graničnik (7) podesite na željenu mjeru i fiksirajte pomoću vijaka s krilatom glavom (21).

8.3.3. Podešavanje dužine graničnika (slika 15)

- Kako bi se izbjeglo zaglavljivanje materijala koje režete, vodilica graničnika (43) se može pomjeriti u uzdužnom smjeru.
- Osnovno pravilo: Stražnji kraj graničnika seže do zamišljene crte koja počinje otprilike u sredini lista pile i teče pod kutom od 45° prema nazad.
- Podesite potrebnu širinu rezanja.
- Popustite krilne vijke (44) i gurnite vodilicu graničnika (43) unaprijed do ne dotakne zamišljenu crtu od 45°.
- Zategnite krilne vijke (44).

8.4. Poprečni graničnik (sl. 16)

- Univerzalni graničnik (7) gurnite u kliznu vodilicu (46).
- Olabavite stezni vijak (12).
- Okrećite univerzalni graničnik (7) tako da strelica pokazuje željenu kutnu mjeru.
- Ponovno pritegnite stezni vijak (12).

Pažnja!!

- Nemojte gurnuti vodilicu graničnika (43) previše u pravcu lista pile.
- Razmak između vodilice graničnika (43) i lista pile (4) treba iznositi cca. 2 cm.

8.5. Podešavanje kuta (sl. 13)

- Otpustite zvjezdasti vijak (9)
- Kutiju za strugotine (45) pomaknite ulijevo na željeni kut.
- Ponovno pritegnite zvjezdasti vijak (9).

9.0. Rad

Pažnja!!

- Nakon svakog postupka podešavanja preporučujemo pokusno rezanje radi provjere namještenih mjera.
- Nakon uključivanja pile sačekajte dok list pile nije dostigao svoju maksimalnu brzinu, prije nego što započinjete rez.
- Pažnja pri uezivanju!
- Prije uporabe pilu treba privčrstiti priloženim metalnim kutnicima! U tu svrhu metalni kutnici (a) se moraju pričvrstiti vijcima (b) na nogare (18) kao što je prikazano na slici 23.
- Ure aj smijete koristiti samo s dijelom za usisavanje. Redovito kontrolirajte i čistite usisne kanale.

9.1. Izvodjenje uzdužnih rezova (slika 17)

Pri tome se izradak reže u uzdužnom smjeru. Jedan rub izratka se pritišće o paralelni graničnik (7), dok plosnata strana stoji na stolu pile (1). Štitnik lista pile (2) uvijek mora stajati na izratku. Radni položaj pri uzdužnom rezanju nikada ne smije biti u jednoj liniji s rezom.

- Namjestite paralelni graničnik (7) u skladu s visinom izratka i željenoj širini istog (vidi 8.3.).
- Uključite pilu
- Položite ruke sa skupljenim prstima dlanom na izradak i gurnite izradak duž paralelnog graničnika (7) u list pile (4).
- Vodjenje sa strane lijevom ili desnom rukom (ovisno o poziciji paralelnog graničnika) samo do prednjeg ruba štitnika.

- Progurajte izradak uvijek do kraja razdvojnika (5).
- Otpad od rezanja ostaje na stolu pile (1) dok se list pile (4) ne nalazi ponovo u položaju mirovanja.

9.1.2. Rezanje uskih komada (slika 18)

- Uzdužni rezovi komada širine od manje od 120 mm se obvezno moraju izvoditi pomoću šipke za pomicanje (3). Šipka za pomicanje je dio serijske opreme. **Istrošenu odn. oštećenu šipku za pomicanje odmah zamijenite novom.**

9.1.3. Rezanje vrlo uskih komada (slika 19)

- Za uzdužne rezove vrlo uskih komada širine 30 mm i manje se obvezno mora koristiti daska za pomicanje (a).
- Pri tome prednost treba dati nižoj plohi vodilice graničnika.
- Daska za pomicanje nije dio serijske opreme! (može se kupiti u specijaliziranim trgovinama) Istrošenu dasku za pomicanje na vrijeme zamijenite novom.

9.1.4. Izvodjenje skrivenih rezova (slika 20)

Pošto se štitnik lista pile može skinuti, a visina rezanja kontinuirano podesiti od 0 - 83 mm, mogući su skriveni rezovi i rezanje utora.

- Skinite štitnik lista pile (2) (vidi 7.4).
- Namjestite razdvojnika (5) za skrivene rezove (vidi 7.5.2.).
- Podesite željenu dubinu rezanja (vidi 8.2).
- Montirajte paralelni graničnik (7) s desne strane lista pile i namjestite ga na potrebnu širinu rezanja (8.3.).
- Ugurnite izradak u list pile (4). Pri tome treba paziti na to da izradak čvrsto stoji na stolu pile (1).
- Rezove treba izvoditi u takvom redoslijedu da izrezane ljetvice ispadaju s lijeve strane lista pile (4) kako bi se spriječilo da zaglave između graničnika i lista pile (opasnost od povratnog udara).
- Nakon završetka rezanja se odmah mora ponovo montirati štitnik lista pile (2).

9.1.5. Izvodjenje kosih rezova (sl. 21)

- Kosi rezovi izvode se u osnovi uz korištenje paralelnog graničnika (7).
- List pile (4) podesite na željeni kut (vidi 8.5).
- Paralelni graničnik (7) podesite prema širini i visini radnog komada.
- Rez izvodite u skladu sa širinom radnog komada

(vidi 9.1.2 i 9.1.3.)

9.2. Izvodjenje poprečnih rezova (sl. 22)

- Poprečni graničnik (7) podesite na željeni kut (vidi 8.4).
- Radni komad čvrsto pritisnite o poprečni graničnik (7).
- Uključite pilu.
- Da biste izveli rez, poprečni graničnik (7) i radni komad pomičite u smjeru lista pile.
- Pažnja: Uvijek čvrsto držite vodjeni radni komad a nikad slobodan dio komada koji će se odrezati.
- Poprečni graničnik (7) uvijek pomičite toliko da radni komad bude potpuno prerezan.
- Ponovno isključite pilu. Otpad rezanja uklonite tek kad se list pile zaustavi.

10.0. Održavanje

- **Pažnja!** Izvadite utikač iz utičnice.
- Stroj se redovno mora očistiti od prašine i onečišćenja. Čišćenje se najbolje obavlja krpom i četkicom.
- Za čišćenje plastike ne rabite nagrizajuća sredstva.

11.0. Naručivanje rezervnih dijelova

Prilikom naručivanja rezervnih dijelova su potrebni sljedeći podaci:

- Tip uređaja
 - Broj artikla uređaja
 - Ident. broj uređaja
 - Broj potrebnog rezervnog dijela
- Aktualne cijene i informacije potražite na web-adresi www.isc-gmbh.info

12. Zbrinjavanje i recikliranje

Uređaj je zapakiran na način koji sprječava oštećenja tijekom transporta. Ovo pakiranje je sirovina i može se ponovno upotrijebiti ili predati na reciklažu. Uređaj i njegov pribor sastavljeni su od raznih materijala, kao npr. metal i plastika. Neispravne sklopove odlažite u specijalan otpad. Raspitajte se u specijaliziranoj trgovini ili općinskoj upravi!

CZ**⚠ Pozor!**

Při používání náradí musí být dodržována určitá bezpečnostní opatření, aby se zabránilo zraněním a škodám. Přečtěte si proto pečlivě tento návod k obsluze / bezpečnostní pokyny. Dobře si ho uložte, abyste měli tyto informace kdykoliv po ruce. Pokud předáte přístroj jiným osobám, předejte s ním prosím i tento návod k obsluze / bezpečnostní pokyny. Nepřebíráme žádné ručení za škody a úrazy vzniklé v důsledku nedodržování tohoto návodu k obsluze.

1. Bezpečnostní pokyny

Průslušné bezpečnostní pokyny naleznete v příložené brožurce!

⚠ VAROVÁNÍ**Přečtěte si všechny bezpečnostní pokyny a instrukce**

Zanedbání při dodržování bezpečnostních pokynů a instrukcí mohou mít za následek úder elektrickým proudem, požár a/nebo těžká zranění.

Všechny bezpečnostní pokyny a instrukce si uložte pro budoucí použití.

2. Popis přístroje (obr. 1/2)

- 1 Stůl pily
- 2 Ochrana pilového kotouče
- 3 Posuvná tyč
- 4 Pilový kotouč
- 5 Roztahovací klín
- 6 Vložka stolu
- 7 Univerzální doraz
- 8 Ruční klika
- 10 Přídavný stůl
- 11 Kombinace vypínač-zástrčka
- 12 Svěrací šroub
- 13 Odsávací hadice
- 14 Přípojka pro odsávání Δ 100 mm
- 15 Podvozek
- 16 Rukojeti k pojiždění
- 17 Přihrádka na třísky
- 18 Noha
- 19 Noha s otvorem
- 21 Křídlový šroub
- 23 Upínací lišta
- 24 Vzpěra
- 25 Gumové botky
- 27 Vodící lišta pro příčný doraz
- 29 Upevnění odsávací hadice
- 30 Motor

66

3. Rozsah dodávky

- Univerzální okružní pila
- Pilový kotouč osazený ostřími ze slinutých karbidů
- Univerzální doraz
- Posuvná tyč
- Přídavný stůl
- Náradí
- Podvozek

4. Použití podle účelu určení

Univerzální kotoučová pila slouží k podélnému a příčnému řezání (pouze s příčným dorazem) dřeva všeho druhu, odpovídajíc velikosti stroje.

Kulatina všeho druhu nesmí být řezána.

Stroj smí být používán pouze podle účelu svého určení.

Každé další toto překračující použití neodpovídá účelu určení. Za z toho vyplývající škody a zranění ručí provozovatel/obsluha a ne výrobce. Používat se smí pouze pro stroj vhodné pilové kotouče (tvrdokov nebo CV). Použití pilových kotoučů z vysoce výkonné rychlořezné oceli (HSS) a dělicích kotoučů všech druhů je zakázáno.

Součástí použití podle účelu určení je také dbát bezpečnostních pokynů, tak jako návodu k montáži a provozních pokynů v návodu k použití.

Osoby, které stroj obsluhují a udržují, musí být s tímto seznámeny a být poučeny o možných nebezpečích.

Dbejte prosím na to, že naše přístroje nebyly podle svého účelu určení konstruovány pro živnostenské, řemeslnické nebo průmyslové použití. Nepřebíráme žádné ručení, pokud je přístroj používán v živnostenských, řemeslných nebo průmyslových podnicích a při srovnatelných činnostech.

Kromě toho musí být co nejpřísněji dodržovány platné bezpečnostní předpisy.

Dále je třeba dodržovat ostatní všeobecná pravidla v pracovnílékařských a bezpečnostně technických oblastech.

Změny na stroji zcela vylučují ručení výrobce a z toho vzniklé škody.

I přes použití podle účelu určení nelze zcela vyloučit určité rizikové faktory. Podmíněno konstrukcí a uspořádáním stroje se mohou vyskytnout následující rizika:

- Dotyk pilového kotouče v nezakryté oblasti řezání.

- Zásah do běžícího pilového kotouče (řezné úrazy).
- Zpětně vrhání obrobků a částí obrobků.
- Zlomení pilových kotoučů.
- Vymrštění chybných částí ze slinutých karbidů z pilového kotouče.
- Poškození sluchu při nepoužívání ochrany sluchu.
- Zdraví škodlivé emise dřevných prachů při použití v uzavřených prostorech.

5. Technická data

| | |
|------------------------------|---------------------------|
| Motor na střídavý proud | 230 V ~ 50 Hz |
| Výkon P | S1 1200 W S6 20% 2000 W |
| Počet otáček naprázdno n_0 | 2800 min ⁻¹ |
| Pilový kotouč z tvrdokovu | Ø 315 x Ø 30 x 3,6 mm |
| Počet zubů | 24 |
| Velikost stolu | 800 x 550 mm |
| Hloubka řezu max. | 83 mm / 0° 60 mm / 45° |
| Výškové nastavení | plynule 0 - 83 mm |
| Stůl výkyvný | plynule 0° - 45° |
| Přípojka pro odsávání | Ø 100 mm |

Hodnoty emise hluku

Hluk a vibrace změřeny podle normy EN 61029-1.

| | |
|-------------------------------------|-----------|
| Hladina akustického tlaku L_{pA} | 93 dB(A) |
| Nejistota K_{pA} | 3 dB |
| Hladina akustického výkonu L_{WA} | 104 dB(A) |
| Nejistota K_{WA} | 3 dB |

Udané hodnoty jsou emisní hodnoty a nemusí tím současně představovat také bezpečné hodnoty na pracovišti. Přestože existuje korelace mezi emisními a imisními hladinami, nelze z toho spolehlivě odvodit, zda jsou nutná dodatečná preventivní bezpečnostní opatření, nebo ne. Faktory, které mohou ovlivnit současnou, na pracovišti existující imisní hladinu, obsahují délku působení, zvláštnosti pracovních místností, jiné zdroje hluku atd., např. počet strojů a jiných sousedních procesů. Bezpečné hodnoty pracoviště se mohou také odlišovat od jedné země k druhé. Tato informace má ale přesto uživateli pomoci, aby mohl lépe odhadnout nebezpečí a rizika.

Omezte tvorbu hluku a vibrace na minimum!

- Používejte pouze přístroje v bezvadném stavu.
- Pravidelně provádějte údržbu a čištění přístroje.
- Přizpůsobte Váš způsob práce přístroji.
- Nepřetěžujte přístroj.
- V případě potřeby nechte přístroj zkontrolovat.
- Přístroj vypněte, pokud ho nepoužíváte.
- Noste rukavice.

6. Před uvedením do provozu

- Univerzální kotoučovou pilu vybalit a překontrolovat, zda nevykazuje eventuální dopravní škody.
- Stroj musí být stabilně postaven, tzn. přišroubován na pracovním stole nebo pevném podstavci. Stroj musí být stabilně postaven, tzn. pila musí být bezpečně přišroubována k podlaze.
- Před uvedením do provozu musí být všechny kryty a bezpečnostní zařízení správně namontovány.
- Pilový kotouč musí být volně otočný.
- U již opracovaného dřeva dbát na cizí tělesa jako např. hřebíky nebo šrouby atd.
- Před zapnutím za-/vypínače se ujistěte, zda je pilový kotouč správně namontován a zkontrolujte volný chod pohyblivých částí.
- Před připojením stroje se ujistěte, zda údaje na typovém štítku souhlasí s údaji sítě.

7. Montáž

Pozor! Před všemi údržbovými a přezbrojovacími pracemi na okružní pile vytáhnout síťovou zástrčku.

7.1. Montáž pily (obr. 1-6)

- Stůl pily položit na rovný podklad.
- Nohy (18) volně sešroubovat se stolem pily (1).
- Pozor: Noha s otvorem (19) pro kombinaci spínač-zástrčka musí být správně (přední strana vlevo) namontována (viz obr. 1; 2; 6).
- Boční vzpěry (24) volně sešroubovat s nohama (18,19).
- Přípojku pro odsávání přišroubovat pomocí 4 šroubů (32) na spodní stranu přihrádky na třísky (17) (obr. 3).
- Na nohy nastrčit čtyři gumové botky (25).
- Upevnění podvozku (22) našroubovat pomocí čtyř šroubů (33) zevnitř na zadní nohy (18) (obr. 4).
- Pilu otočit a postavit na nohy.

CZ

- Kombinaci spínač-zástrčka (11) prostrčit otvorem v noze a pomocí 2 šroubů (34) bočně přišroubovat (obr. 6).
- Rukojeti k pojiždění (16) namontovat na přední nohy vždy 2 šrouby (35) (obr. 6).
- Pozor: rukojeti (16) musí zůstat pohyblivé a samovolně sklopné!
- Upevnění pro odsávací hadici (29) upevnit pomocí 2 šroubů (36) na zadní straně stolu pily (1) (obr. 5).
- Nyní podstavec vyrovnat a všechny šrouby pevně utáhnout.
- Oba křídlové šrouby (21) upínací lišty namontovat na přední straně stolu pily. Pozor: Křídlové šrouby namontovat pouze volně, protože by jinak nebylo možné fixovat paralelní doraz (7). Nástrojový hák (28) namontovat bočně na přední noze (obr. 6).

7.2 Montáž prodloužení stolu

- Prodlužovací stůl (10) volně přišroubovat na krátké straně pomocí dvou šroubů na zadní straně stolu pily (1).
- Nyní pevně našroubovat dlouhé vzpěry stolu do k tomu určených otvorů na podstavci a prodlužovacím stole.
- Prodlužovací stůl vyrovnat rovně se stolem pily (1) a všechny šrouby pevně utáhnout.

7.3 Používání podvozku (obr. 8)

- Na vyklopení podvozku pilu na zadní straně nadzvednout (a) a kolečka (15) posunout dozadu (b).
- Univerzální kotoučovou pilu v této poloze opět postavit (c).
- Pila nyní stojí na kolečkách a může být pomocí rukojetí (16) transportována jednou osobou.
- Pozor! Po transportu musí být podvozek (15) opět ihned sklopen, aby bylo zabezpečeno bezpečné stání pily. K tomu uvést v opačném pořadí kolečka opět do výchozí polohy.

7.4 Montáž/demontáž ochrany pilového kotouče (obr. 7)

- Ochranu pilového kotouče (2) nasadit na roztahovací klín (5) tak, aby se šroub (33) vešel do otvoru (45) roztahovacího klínu (5).
 - Šroub (37) neutahovat moc pevně, ochrana pilového kotouče musí zůstat volně pohyblivá.
 - Odsávací hadici (13) upevnit na adaptéru odsávání (14) a na hrdle pro odsávání ochrany pilového kotouče (2).
 - Na výstupu adaptéru odsávání (14) je třeba připojit vhodné odsávací zařízení. (obr. 3).
 - Demontáž se provádí v opačném pořadí.
- Pozor! Před začátkem řezání musí být**

ochrana pilového kotouče (2) sklopena na řezaný materiál.

7.5. Nastavení roztahovacího klínu (obr. 7/9/10/11)

- Pozor! Vytáhnout síťovou zástrčku.
- Pilový kotouč (4) nastavit na max. hloubku řezu, uvést do polohy 0° a zaaretovat (viz 8.2).
- Demontovat ochranu pilového kotouče (viz 7.4.).
- Vložku stolu (6) vyjmout (viz 7.6).
- Matici (38) povolit.

7.5.1. Nastavení pro maximální řezy (obr. 7/9/10/11)

- Roztahovací klín (5) posunout směrem nahoru, až je vzdálenost mezi stolem pily (1) a horní hranou roztahovacího klínu (5) maximální.
- Vzdálenost mezi pilovým kotoučem (4) a roztahovacím klínem (5) max. 8 mm.
- Matici (38) opět utáhnout a vložku stolu (6) namontovat.

7.5.2. Nastavení pro skryté řezy (obr. 7/9/10/11)

- Roztahovací klín (5) posunout tak dalece dolů, až je špička roztahovacího klínu 2 mm pod nejhořejší špičkou zubu pily.
- Vzdálenost mezi roztahovacím klínem (5) a pilovým kotoučem (4) smí opět činit max. 8 mm (viz obr. 10).
- Matici (38) opět utáhnout a vložku stolu (6) namontovat.

Pozor! Po provedení skrytého řezu musí být ochrana pilového kotouče opět namontována.

- Nastavení roztahovacího klínu musí být po každé výměně pilového kotouče překontrolováno.

7.6 Výměna vložky stolu (obr. 11)

- Při opotřebenosti nebo poškození je třeba vložku stolu vyměnit, jinak existuje zvýšené riziko zranění.
- Ochranu pilového kotouče (2) sejmout (viz 7.4).
- 4 šrouby se zapuštěnou hlavou (39) odstranit.
- Opotřebenou vložku stolu (6) vyjmout směrem nahoru.
- Montáž nové vložky stolu provést v opačném pořadí

7.7. Výměna pilového kotouče (obr. 12)

- Pozor! Vytáhnout síťovou zástrčku.
- Pilový kotouč (4) nastavit na max. hloubku řezu (viz 8.2).
- Ochranu pilového kotouče (2) sejmout (viz 7.4.).
- Vložku stolu (6) vyjmout (viz 7.6.).
- Přidržovák (41) nasadit na přírubu pilového

kotouče.

- Šroub (42) pomocí klíče (40) ve směru otáčení pilového kotouče vyšroubovat.
 - Pilový kotouč (4) sejmut z vnitřní příruby a směrem nahoru vytáhnout.
 - Příruby pilového kotouče před montáží nového pilového kotouče pečlivě vyčistit.
 - Nový pilový kotouč v opačném pořadí opět nasadit a utáhnout.
- Pozor! Dbát na směr chodu, zkosení zubů musí ukazovat ve směru chodu, tzn. dopředu (viz šipka na ochraně pilového kotouče).**
- Roztahovací klín (5), jako též ochranu pilového kotouče (2) opět namontovat a nastavit (viz 7.4., 7.5.).
 - Než začnete s pilou opět pracovat, přezkontrolujte funkčnost ochranných zařízení.

8.0. Obsluha

8.1. Za-/vypínač (obr. 6)

- Stisknutím zeleného tlačítka „1“ je možné pilu zapnout.
- K vypnutí pily stisknout červené tlačítko „0“.

8.2. Hloubka řezu (obr. 13)

- Otáčením ruční kliky (8) může být pilový kotouč (4) nastaven na požadovanou hloubku řezu. Proti směru hodinových ručiček: větší hloubka řezu

Ve směru hodinových ručiček: menší hloubka řezu

8.3. Paralelní doraz

8.3.1. Výška dorazu (obr. 14/15)

- Dodaný paralelní doraz (7) disponuje dvěma různě vysokými vodicími plochami.
- Podle tloušťky řezaného materiálu musí být použita dorazová lišta (43) podle obr. 14 pro tlustý materiál a podle obr. 15 pro slabý materiál.

8.3.2. Šířka řezu (obr. 14/15)

- Při podélném řezání dřevěných dílů musí být použit paralelní doraz (7).
- Paralelní doraz (7) by měl být namontován na pravé straně pilového kotouče (4).
- Paralelní doraz (7) musí být nasunut zvenku do upínací lišty (23).
- Paralelní doraz (7) nastavit na požadovaný rozměr a pomocí křídlových šroubů (21) fixovat.

8.3.3. Nastavení délky dorazu (obr. 15)

- Aby se zabránilo vážnutí řezaného materiálu, je dorazová lišta (43) v podélném směru posouvateľná.
- Základní pravidlo: Zadní konec dorazu naráží na myšlenou linii, která začíná přibližně ve středu pilového kotouče a pod 45° probíhá směrem dozadu.
- Nastavení potřebné šířky řezu - křídlové šrouby (44) povolit a dorazovou lištu (43) posunout tak dalece dopředu, až dojde k dotknutí myšlené 45° linie. - křídlové šrouby (44) opět utáhnout.

8.4. Příčný doraz (obr. 16)

- Univerzální doraz (7) nasunout do vodicí lišty (46).
- Svěrací šroub (12) povolit.
- Univerzální doraz (7) otáčet, až ukazuje šipka na požadovaný rozměr úhlu.
- Svěrací šroub (12) opět utáhnout

Pozor!!

- Dorazovou lištu (43) neposouvat moc daleko ve směru pilového kotouče.
- Vzdálenost mezi dorazovou lištou (43) a pilovým kotoučem (4) by měl činit cca 2 cm.

8.5. Nastavení úhlu (obr. 13)

- Hvězdicové šrouby (9) povolit.
- Příhrádku na třísky (45) posunout doleva na požadovaný rozměr úhlu.
- Hvězdicové šrouby (9) opět utáhnout.

9.0. Provoz

Pozor!!

- Po každém novém nastavení doporučujeme z důvodů přezkontrolování nastavených hodnot provést zkušební řez.
- Po zapnutí pily vyčkat, až pilový kotouč dosáhne svého maximálního počtu otáček, a teprve potom začít řezat.
- Pozor při nařezávání!
- Pila musí být před používáním pevně přišroubována dodanými kovovými úhelníky! K tomu musí být, jak je zobrazeno na obr. 23, kovové úhelníky (a) upevněny šrouby (b) na nohách (18).
- Přístroj provozujte pouze s odsáváním. Pravidelně kontrolujte a čistěte odsávací kanály.

9.1. Provádění podélných řezů (obr. 17)

Zde je obrobek proříznut po své délce.

Hrana obrobku je tlačena proti paralelnímu dorazu (7), přičemž plochá strana leží na stole pily (1). Ochrana pilového kotouče (2) musí být vždy sklopena na obrobek.

Pracovní postoj při podélném řezu nesmí být nikdy v jedné linii s průběhem řezu.

- Paralelní doraz (7) nastavit příslušně podle výšky obrobku a požadované šířky (viz 8.3.).
- Pílu zapnout.
- Ruce se semknutými prsty položit ploše na obrobek a obrobek posouvat podél paralelního dorazu (7) do pilového kotouče (4).
- Boční vedení levou nebo pravou rukou (podle polohy paralelního dorazu) pouze po přední hranu ochranného krytu.
- Obrobek protáhnout vždy až do konce roztahovacího klínu (5).
- Odpad zůstane ležet na stole pily (1) do té doby, až se pilový kotouč (4) opět nachází v klidové poloze.

9.1.2. Řezání úzkých obrobků (obr. 18)

- Podélné řezy obrobků o šířce menší než 120 mm musí být bezpodmínečně prováděny za použití posuvné tyče (3). Posuvná tyč je v rozsahu dodávky.
Opotřebovanou nebo poškozenou posuvnou tyč okamžitě vyměnit.

9.1.3. Řezání velmi úzkých obrobků (obr. 19)

- Pro podélné řezy velmi úzkých obrobků o šířce 30 mm a méně je bezpodmínečně nutné používat posuvné dřevo (d).
- Přitom je třeba upřednostnit nízkou vodiví plochu paralelního dorazu (obr. 23).
- Posuvné dřevo není v rozsahu dodávky! (K dostání v příslušných odborných obchodech). Opotřebované posuvné dřevo včas nahradit.

9.1.4. Provádění skrytých řezů (obr. 20)

Díky odnímatelné ochraně pilového kotouče a plynulému nastavení hloubky řezu

- 0 - 83mm jsou možné skryté a drážkovací řezy.
- Ochranu pilového kotouče (2) odstranit (viz 7.4.).
- Roztahovací klín (5) nastavit na skrytý řez (viz 7.5.2.).
- Nastavit požadovanou hloubku řezu (8.2.).
- Paralelní doraz (7) namontovat vpravo od pilového kotouče a nastavit ho na potřebnou šířku (8.3.).
- Obrobek posouvat do pilového kotouče (4). Přitom je třeba dbát na to, aby obrobek pevně ležel na stole pily (1).

- Pořadí řezu je třeba zvolit tak, aby odříznuté lišty odpadávaly na levé straně pilového kotouče, aby se zabránilo sevření mezi dorazem a pilovým kotoučem (nebezpečí zpětného vrhání).
- Po ukončení řezání musí být ochrana pilového kotouče (2) neprodleně namontována zpět.

9.1.5. Provádění šikmých řezů (obr. 21)

- Šikmé řezy jsou prováděny zásadně za použití paralelního dorazu (7).
- Pilový kotouč (4) nastavit na požadovaný úhlový rozměr (viz 8.5.).
- Paralelní doraz (7) nastavit podle šířky a výšky obrobku.
- Řez provést odpovídajíc šířce obrobku (viz 9.1.2. a 9.1.3.).

9.2. Provádění příčných řezů (obr. 22)

- Příčný doraz (7) nastavit na požadovaný rozměr úhlu (viz 8.4.).
- Obrobek tlačit pevně proti příčnému dorazu (7).
- Pílu zapnout.
- Na provedení řezu příčný doraz (7) a obrobek posouvat ve směru pilového kotouče.
- Pozor:
Vždy pevně držte vedený obrobek, nikdy volný konec, který bude uříznut.
- Příčný doraz (7) vždy posouvat tak daleko dopředu, až je obrobek zcela proříznut.
- Pílu opět vypnout.
Odpad odstranit teprve tehdy, když je pilový kotouč v klidu.

10.0. Údržba

- Pozor! Vytáhnout síťovou zástrčku.
- Prach a nečistoty ze stroje pravidelně odstraňovat. Čištění nejlépe provádět jemným kartáčkem nebo hadrem.
- K čištění plastu nepoužívejte žíravé prostředky.

11.0. Objednání náhradních dílů

Při objednávce náhradních dílů je třeba uvést následující údaje:

- Typ přístroje
- Číslo výrobku přístroje
- Identifikační číslo přístroje
- Číslo náhradního dílu požadovaného náhradního dílu

Aktuální ceny a informace naleznete na www.isc-gmbh.info

11. Likvidace a recyklace

Nářadí je uloženo v balení, aby bylo zabráněno poškození při přepravě. Toto balení je surovina a tím znovu použitelné nebo může být dáno zpět do cirkulace surovin. Přístroj a jeho příslušenství jsou vyrobeny z rozdílných materiálů, jako např. kov a plasty. Defektní součástky odevzdejte k likvidaci zvláštních odpadů. Zeptejte se v odborné prodejně nebo na místním zastupitelství!

SLO**⚠ Pozor!**

Pri uporabi naprav je potrebno upoštevati nekaj varnostnih ukrepov, da bi preprečili poškodbe in materialno škodo. Zato skrbno preberite ta navodila za uporabo in varnostne napotke. Le-te dobro shranite tako, da boste imeli zmeraj pri roki potrebne informacije. Če bi napravo izročili drugim osebam, Vas prosimo, da jim izročite tudi ta navodila za uporabo/varnostne napotke. Ne prevzemamo nobene odgovornosti za nezgode ali škodo, ki bi nastale zaradi neupoštevanja teh navodil za uporabo in varnostnih napotkov.

1. Varnostni napotki

Odgovarjajoče varnostne napotke lahko preberete v priloženi knjižici!

⚠ OPOZORILO

Preberite vse varnostne napotke in navodila. V primeru, da tega ne storite, so lahko posledica električni udar, požar in/ali hude poškodbe.
Shranite vse varnostne napotke in navodila za kasnejšo uporabo.

2. Opis stroja (Slika 1/2)

- 1 Miza žage
- 2 Zaščitna lista žage
- 3 Potisni del
- 4 List žage
- 5 Režna zagozda
- 6 Namizni vložek
- 7 Univerzalni prislon
- 8 Ročica
- 10 Dodatna miza
- 11 Kombinacija stikalo-vtikač
- 12 Pritrdilni vijak
- 13 Cev za odsesavanje
- 14 Priključek za odsesavanje Δ 100 mm
- 15 Nosilec koles
- 16 Ročaj
- 17 Škatla za žagovino
- 18 Noga mize
- 19 Noga mize z izštancanim delom
- 21 Krilnati vijak
- 23 Pritrdilna tirnica
- 24 Opornik
- 25 Gumijasti podstavki
- 27 Vodilna tirnica za prečni prislon
- 29 Držalo za cev za odsesavanje
- 30 Motor

3. Obseg dobave

- Namizna krožna žaga
- List žage s trdo kovinsko oblogo
- Univerzalni prislon
- Potisni del
- Dodatna miza
- Orodje
- Okvir

4. Predpisana namenska uporaba

Namizna krožna žaga služi vzdolžnemu in prečnemu rezanju (samo s prečnim prislonom) lesa v skladu z velikostjo stroja.

Prepovedano je žaganje kakršnegakoli okroglega lesa.

Stroj smete uporabljati samo za namen, za katerega je bil izdelani.

Vsaka druga uporaba šteje kot nenamenska uporaba. Za kakršnokoli škodo in poškodbe, ki bi nastale zaradi nenamenske uporabe, nosi odgovornost uporabnik/upravljaec in ne proizvajalec. S tem strojem smete uporabljati samo za ta stroj primerne liste žage (liste žage HM ali CV). Prepovedana je uporaba listov žage HSS in kakršnihkoli rezalnih plošč.

Sesatvni del namenske uporabe je tudi upoštevanje varnostnih napotkov ter navodil za montažo in napotkov za uporabo, ki so navedeni v navodilih za uporabo.

Prosimo, da upoštevate, da naše naprave niso bile konstruirane za namene uporabe v obrtništvu ali industriji. Ne prevzemamo nobene odgovornosti, če je bila naprava uporabljena v obrtništvu ali industriji ter v podobnih dejavnostih.

Osebe, ki delajo s strojem in ga vzdržujejo, morajo biti seznanjene s temi navodili za uporabo in poučene o možnih nevarnostih.

Poleg tega je potrebno najnatančneje upoštevati predpise za preprečevanje nezgod. Upoštevati je potrebno druga splošna pravila na področju delovne medicine in tehnične varnosti.

Spremembe na stroju v celoti izključujejo jamstvo proizvajalca in njegovo jamstvo za zaradi takšnih sprememb nastalo škodo.

Kljub predpisani namenski uporabi ni možno v celoti izključiti določenih faktorjev ostalega tveganja.

Glede na konstrukcijo in sestavo stroja lahko nastopijo sledeča tveganja:

- Stik z listim žage v nezakritem območju žage.

- Poseganje v območje vrtečega se lista žage (poškodbe vreznin).
- Povratni sunek obdelovancev in delov obdelovancev.
- Odlomljeni deli lista žage.
- Izmet trdih kovinskih delov poškodovanega lista žage.
- Poškodbe sluha v primeru neuporabe potrebne zaščite za ušesa.
- Zdravju škodljive emisije lesnega prahu pri uporabi žage v zaprtih prostorih.

5. Tehnični podatki

| | |
|--|----------------------------|
| Motor na izmenični tok | 230 v ~ 50 Hz |
| Moč motorja P | S1 1200 W S6 20% 2000 Watt |
| Število vrtljajev v prostem teku n_0 | 2800 min ⁻¹ |
| Žagalni list iz trde kovine | ø 315 x ø 30 x 3,6 mm |
| Število zob | 24 |
| Velikost mize | 800 x 550 mm |
| Višina rezanja max. | 83 mm / 0° 60 mm / 45° |
| Višinska nastavitvev | brezstopenjska 0 - 83 mm |
| Obračanje mize | brezstopenjsko 0° - 45° |
| Priključek za odsesavanje prahu | ø 100 mm |

Vrednosti hrupne emisije

Vrednosti hrupa in vibracij so bile ugotovljane v skladu z EN 61029.

| | |
|------------------------------|------------|
| Nivo zvočnega tlaka L_{pA} | 93 dB (A) |
| Negotovost K_{pA} | 3 dB |
| Nivo zvočne moči L_{WA} | 104 dB (A) |
| Negotovost K_{WA} | 3 dB |

Navedeni podatki so emisijske vrednosti in ni nujno, da obenem predstavljajo tudi zanesljive vrednosti na delovnem mestu. Čeprav obstaja korelacija med emisijskim in imisijskim nivojem, se iz tega ne da zanesljivostjo ugotoviti, če so potrebni dodatni varnostni ukrepi. Dejavniki, kateri lahko vplivajo na takratni, na delovnem mestu obstajajoči nivo imisije, vsebujejo čas vplivanja, svojevrstnost prostora, druge vire hrupa itd., n.pr. število strojev in drugih sosednjih procesov. Zanesljivi podatki za delovno mesto lahko variirajo od države do države. Ta

informacija pa naj omogoči uporabniku, da bolje oceni nevarnost in tveganje.

Omejite hrupnost in vibracije na minimum!

- Uporabljajte samo brezhibne naprave.
- Redno vzdržujte in čistite napravo.
- Vaš način dela prilagodite napravi.
- Ne preobremenjujte naprave.
- Po potrebi dajte napravo v preverjanje.
- Izključite napravo, ko je ne uporabljate.

6. Pred uporabo

- Vzemite namizno krožno žago iz embalaže in preverite eventualne poškodbe, ki bi lahko nastale med transportom namizne krožne žage.
- Stroj morate postaviti v stabilni stojni položaj, to pomeni na delovno mizo ali privitje na stabilno podnožno ogrodje.
- Pred zagonom oz. uporabo morajo biti pokrovi in zaščitno-varnostna oprema pravilno montirani.
- List žage se mora dati prosto obračati.
- Pri že obdelovanem lesu je treba paziti na eventualno prisotne tujke kot so n. pr. žebliji ali vijaki.
- Preden pritisnete na stikalo za vklop / izklop, se prepričajte, če je list žage pravilno montirani in če je možno vse premične dele stroja prosto pomikati.
- Pred priključitvijo stroja se prepričajte, če se podatki na podatkovni tipski tablici skladajo s podatki o električnem omrežju.

7. Montaža

Pozor! Pred vsemi vzdrževalnimi, rekonstrukcijskimi in montažnimi deli na krožni žagi je potrebno izklopiti omrežni električni vtikač.

7.1. Sestavljanje žage (Slika 1-6)

- Mizo žage postavite na ravno podlago.
- Noge mize (18) privijte rahlo na mizo žage (1).
- Pozor: Noga mize z izštancanim delom (19) za kombinacijo stikalo-vtikač mora biti pravilno (sprednja stran levo) montirana (glej Sliko 1; 2; 6)
- Stranske opornike (24) rahlo privijte na stojne noge (18,19).
- Privijte priključek za odsesavanje na spodnji strani škatle za žagovino (17) s 4 vijaki (32) (Slika 3).
- Štiri gumijaste podstavke (25) natakните na noge mize.

SLO

- Montirajte privojni del nosilca koles (22) s štirimi vijaki (33) od znotraj na zadnje noge mize (18) (Slika 4).
- Obrnite žago in jo postavite na noge.
- Kombinacijo stikala-vtikača (11) speljite skozi v ta namen predvideni izštancani del v nogi mize in jo na strani privijte z 2 vijakoma (34) (Slika 6).
- Ročaje (16) montirajte na sprednje noge mize vsakega z 2 vijakoma (35) (Slika 6).
- Pozor: Ročaji (16) morajo ostati gibljivi in se samodejno zapirati!
- Pritrdite držalo cevi za odsesavanje (29) z 2 vijakoma (36) na zadnji strani mize žage (1) (Slika 5).
- Sedaj izravnajte podstavek in zategnite vse vijake.
- Montirajte na sprednji strain mize žage oba krilnata vijaka (21) za pritrdilno tirnico. Pozor: Krilnata vijaka montirajte samo rahlo, ker v nasprotnem ne boste mogli več fiksirati pralelnega prislonca (7). Kljuko za orodje (28) montirajte ob strani sprednje noge mize (Slika 6).

7.2 Montaža podaljška mize

- Rahlo privijte podaljšek mize (10) na krajši strani z dvema vijakoma na zadnji strani mize žage (1).
- Sedaj privijte dolge nosilce mize na v ta namen predvidene luknje na podnožju in na podaljšano mizo.
- Podaljšano mizo poravnajte ravno z mizo žage (1) in zategnite vse vijake.

7.3 Uporaba nosilca za kolesa (Slika 8)

- Za pomik nosilca koles navzven morate privzdigniti žago na zadnji strani (a) in potisniti kolesa (15) nazaj. (b)
- Namizno krožno žago v tem položaju ponovno spustite (c).
- Sedaj stoji namizna krožna žaga na kolesih in jo lahko ena oseba transportira s pomočjo ročajev (16).
- Pozor: Po transportu morate takoj ponovno zapreti nosilec koles (15), da zagotovite varni stabilni položaj žage. V ta namen ponovno postavite kolesa v obratnem vrstnem redu v njihov izhodiščni položaj.

7.4 Montaža zaščite lista žage/demontaža (Slika 7)

- Postavite zaščito lista žage (2) na režno zagozdo (5) tako, da bo šel vijak (33) skozi luknjo (45) režne zagozde (5).
- Vijaka (37) ne zategujte preveč, ker mora ostati zaščita lista žage prosto gibljiva.
- Pritrdite cev za odsesavanje (13) na adapter cevi

za odsesavanje (14) in na nosilcu zaščite lista žage (2).

- Na izhodu adapterja cevi za odsesavanje (14) priključite primerno napravo za odsesavanje. (Slika 3)

- Demontaža poteka v obratnem vrstnem redu.

Pozor!

Pred začetkom žaganja mora biti zaščita lista žage (2) spuščena na obdelovanec.

7.5. Nastavitev režne zagozde (Slika 7/9/10/11)

- Pozor! Potegnite vtikač iz vtičnice!
- List žage (4) nastavite na max. globino rezanja, ga namestite v položaj 0° in aretirajte (glej 8.2).
- Demontirajte zaščito lista žage (glej 7.4.).
- Vzemite ven namizni vložek (6) (glej 7.6).
- Odvijte matico (38).

7.5.1. Nastavitev za max. reze (Slika 7/9/10/11)

- Režno zagozdo (5) potisnite navzgor do max. razmaka med mizo žage (1) in zgornjega roba režne zagozde (5).
- Razmak med listom žage (4) in režno zagozdo (5) max 8 mm.
- Ponovno zategnite matico (38) in montirajte namizni vložek (6).

7.5.2. Nastavitev za zakrite reze (Slika 7/9/10/11)

- Potisnite režno zagozdo (5) tako daleč navzdol, da se bo konica režne zagozde nahajala 2 mm pod najvišjo konico zoba žage.
- Razmak med režno zagozdo (5) in listom žage (4) sme zopet znašati največ 8 mm (glej sliko 10).
- Ponovno zategnite matico (38) in montirajte namizni vložek (6).

Pozor! Po izvedbi zakritega reza morate ponovno montirati zaščito lista žage.

- Nastavitev režne zagozde morate preverjati po vsaki zamenjavi lista žage.

7.6 Zamenjava namiznega vložka (Slika 11)

- V primeru obrabljenosti ali poškodbe namiznega vložka, ga je potrebno zamenjati, kajti v nasprotnem obstaja povečana nevarnost poškodbe.
- Vzemite dol zaščito lista žage (2) (glej 7.4)
- Odstranite 4 vijake z ugreznjeno glavo (39).
- Vzemite navzgor ven obrabljeni namizni vložek (6).
- Montažo novega namiznega vložka izvršite v obratnem vrstnem redu.

7.7. Zamenjava lista žage (Slika 12)

- **Pozor! Potegnite vtikač iz vtičnice!**
- Nastavite list žage (4) na največjo globino rezanja (glej 8.2).
- Vzemite dol zaščito lista žage (2) (glej 7.4.).
- Vzemite ven namizni vložek (6) (glej 7.6.).
- Namestite kontra držalo (41) na prirobnico lista žage.
- Odvijte vijak (42) s ključem (40) v smeri vrtenja lista žage.
- Vzemite list žage (4) iz notranje prirobnice in ga potegnite ven v smeri navzgor.
- Pred montažo novega lista žage temeljito očistite prirobnico lista žage.
- Ponovno vstavite novi list žage v obratnem vrstnem redu in zategnite.
- **Pozor!** Upoštevajte smer vrtenja, rezalni nagib zob mora gledati v smeri vrtenja, t.p. v smeri naprej (glej puščico na zaščiti lista žage).
- Ponovno montirajte režno zagozdo (5) ter zaščito lista žage (2) in izvršite nastavev (glej 7.4., 7.5.).
- Preden začnete ponovno delati z žago, morate preveriti funkcionalnost zaščitno-varnostne opreme.

8.0. Pred uporabo**8.1. Stikalo za vklop/izklop (Slika 6)**

- S pritiskom na zeleno tipko „1“ lahko vključite žago.
- Da bi izključili žago, morate pritisniti na rdečo tipko „0“.

8.2. Globina rezanja (Slika 13)

- Z obračanjem ročice (8), lahko nastavljate list žage (4) na zeleno globino rezanja.

Proti smeri urinega kazalca: velika globina rezanja
V smeri urinega kazalca: majhna globina rezanja

8.3. Paralelni prislon**8.3.1. Prislonska višina (Slika 14/15)**

- Izdobljeni paralelni prislon (7) ima dve različni visoli površini vodenja.
- Glede na debelino rezanega materiala je potrebno uporabljati prislonsko tirnico (43) po sliki 14, za debeli material in po sliki 15 za tanki material.

8.3.2. Širina rezanja (Slika 14/15)

- Pri vzdolžnem rezanju lesenih delov morate uporabljati paralelni prislon (7).
- Paralelni prislon (7) morate montirati na desni strani lista žage (4).
- Paralelni prislon (7) morate potisniti v pritrdilno tirnico (23).
- Paralelni prislon (7) nastavite na zeleno mero in fiksirajte s krilnatimi vijaki (21).

8.3.3. Nastavev prislonske dolžine (Slika 15)

- Da bi lahko preprečili zatikanje rezanega materiala, je prislonska tirnica (43) premična v vzdolžni smeri.
- Zanesljivo pravilo: Zadnji konec prislona pride do namišljene linije, ki se začne približno v sredini lista žage in potega v smeri nazaj pod kotom 45°.
- Nastavite potrebno širino rezanja:
 - Odvijte krilante vijake (44) in potisnite prislonsko tirnico (43) tako daleč naprej, da pride do namišljene linije 45°.
 - Ponovno zategnite krilante vijake (44).

8.4. Prečni prislon (Slika 16)

- Potisnite univerzalni prislon (7) v vodilno tirnico (46).
- Odvijte pritrdilni vijak (12).
- Obračajte univerzalni prislon (7) tako, da bo puščica gledala na zeleno kotno vrednost.
- Ponovno zategnite pritrdilni vijak (12).

Pozor!!

- Prislonske tirnice (43) ne potiskajte predaleč v smeri lista žage.
- Razmak med prislonsko tirnico (43) in listom žage (4) mora znašati približno 2 cm.

8.5. Kotna nastavev (Slika 13)

- Odvijte zvezdaste ročajne vijake (9)
- Potisnite škatlo za žagovino (45) v levo na zeleno kotno vrednost.
- Ponovno zategnite zvezdaste ročajne vijake (9).

SLO

9.0. Uporaba

Pozor!!

- Po vsaki novi nastavitvi priporočamo poskusno rezanje, da preverite nastavljene mere.
- Po vklopu žage počakajte, da doseže list žage svoje največje število vrtljajev in šele potem začnite z rezanjem.
- Pozor pri zarezovanju!
- Žago je treba pred uporabo priviti z izdobljenim kovinskim kotnikom! V ta namen je potrebno pritrditi kovinski kotnik (a) z vijaki (b) na noge podstavka (18) kot je prikazano na sliki 23.
- Napravo uporabljajte samo z odsesavanjem. Redno preverjajte in čistite kanale za odsesavanje.

9.1. Izvajanje vzdolžnih rezov (Slika 17)

Pri tem režete obdelovanec v njegovi vzdolžni smeri. En rob obdelovanca pritiskate ob paralelni prislon (7), medtem ko nalega ploska stran obdelovanca na mizo žage (1).

Zaščita lista žage (2) se mora zmeraj nahajati na obdelovancu.

Delovni položaj pri vzdolžnem rezanju ne sme biti nikoli v liniji s potekom rezanja.

- Nastavite paralelni prislon (7) glede na višino obdelovanca in glede na zeleno širino. (glej 8.3.)
- Vključite žago.
- Roke položite z zaprtimi prsti plosko na obdelovanec in potiskajte obdelovanec vzdolž paralelnega prislona (7) proti listu žage (4).
- Stransko vodilo z levo ali desno roko (glede na položaj paralelnega prislona) samo do sprednjega roba zaščitnega pokrova.
- Obdelovanec zmeraj potisnite do konca režne zagozde (5).
- Odrezani ostanek ostane na mizi žage (1), dokler se list žage (4) ponovno ne umiri.

9.1.2. Rezanje tankih obdelovancev (Slika 18)

- Vzdolžna rezanja obdelovance širine manj kot 120 mm morate brezpogojno izvajati s pomočjo potisnega dela (3). Potisni del je zajet v obsegu dobave. Takoj zamenjajte obrabljeni oz. poškodovani potisni del.

9.1.3. Rezanje zelo tankih obdelovancev (Slika 19)

- Za vzdolžna rezanja zelo tankih obdelovancev širine 30 mm in manj morate brezpogojno uporabljati potisni del (d).
- Pri tem je potrebno pri uporabi prednostno uporabljati nižjo vodilno površino paralelnega

prislona. (Slika 23)

- Potisni del ni zajet v obsegu dobave! (Možno ga je dobiti v vsaki specializirani trgovini). Obrabljeni potisni del morate pravočasno zamenjati.

9.1.4. Izvajanje zakritih rezov z žago (Slika 20)

Z demontirano zaščito lista žage in z brezstopenjsko nastavljivo višino rezanja 0-83 mm je možno izvajati zakrite in utorne reze.

- Demontirajte zaščito lista žage (2) (glej 7.4.)
- Nastavite režno zagozdo (5) za zakrite reze (glej 7.5.2.)
- Nastavite zeleno globino rezanja (8.2.).
- Montirajte paralelni prislon (7) desno od lista žage in ga nastavite na potrebno širino (8.3.).
- Potiskajte obdelovanec proti listu žage (4). Pri tem pazite na to, da bo obdelovanec nalegal čvrsto na mizi žage (1).
- Zaporedje rezanja je potrebno izbrati tako, da bodo odrezane letve odpadale na levi strani lista krožne žage in, da tako ne bo prihajalo do zatikanja med prislonom in listom žage. (nevarnost povratnega sunka).
- Po končanem postopku žaganja je treba nemudoma ponovno montirati zaščito lista žage (2).

9.1.5. Izvajanje poševnih rezov (Slika 21)

- Poševne reze izvajamo načeloma z uporabo paralelnega prislona (7).
- Nastavite list žage (4) na zeleno kotno vrednost (glej 8.5.).
- Nastavite paralelni prislon (7) glede na širino in višino obdelovanca.
- Izvršite rezanje glede na širino obdelovanca (glej 9.1.2. in 9.1.3.)

9.2. Izvajanje prečnih rezov (Slika 22)

- Nastavite prečni prislon (7) na zeleno kotno vrednost. (glej 8.4)
- Močno potiskajte obdelovanec ob prečni prislon (7).
- Vključite žago.
- Potiskajte prečni prislon (7) in obdelovanec v smeri lista žage, da izvršite rezanje.
- Pozor: Zmeraj čvrsto držite vodeni obdelovanec, nikoli prosti del obdelovanca, ki ga boste odžagali.
- Prečni prislon (7) zmeraj potiskajte tako daleč, da boste popolnoma prerezali obdelovanec.
- Ponovno izključite žago. Odpad žaganja odstranjujte šele potem, ko se list žage ustavi.

10.0. Vzdrževanje

- **Pozor!** Potegnite vtikač iz vtičnice!
- Redno odstranjujte prah in umazanijo iz stroja. Čiščenje boste najbolje izvajali z mehko krtačko ali s krpo.
- Pri čiščenju plastike ne uporabljajte jedkih čistilnih sredstev.

11.0. Naročanje nadomestnih delov

Pri naročilu rezervnih delov navedite naslednje podatke:

- Tip stroja
- Številka artikla/stroja
- Identifikacijska številka stroja
- Številka rezervnega dela, ki ga naročate

Aktualne cene in informacije najdete na spletni strani www.isc-gmbh.info

12. Odstranjevanje in ponovna uporaba

Naprava se nahaja v embalaži, da ne bi prišlo do poškodb med transportom. Ta embalaža je surovina in s tem ponovno uporabna ali pa jo je možno reciklirati. Naprava in njen pribor sta izdelana iz različnih materialov kot npr. kovine in plastika. Pokvarjene sestavne dele odstranite med posebne odpadke. V ta namen povprašajte v tehnični trgovini ali na občinski upravi!

TR**⚠ Dikkat!**

Yaralanmaları ve hasarları önlemek için elektrikli aletlerin kullanımında bazı iş güvenliği önlemlerinin alınması gereklidir. Bu nedenle Kullanma Talimatını / Güvenlik Uyarılarını dikkatlice okuyun. İçerdiği bilgilere her zaman ulaşabilmek için kullanma talimatını iyi bir yerde saklayın. Aleti kullanmak için başka kişilere verdiğinizde bu Kullanma Talimatını / Güvenlik Uyarılarını da birlikte verin.

Firmamız, kullanma talimatına riayet etmemekten kaynaklanan iş kazaları ve hasarlardan herhangi bir sorumluluk üstlenmez.

1. Güvenlik Uyarıları

Güvenlik uyarıları ekteki kitapçıkta bulunur!

⚠ UYARI

Açıklanan bütün güvenlik uyarıları ve talimatları okuyun. Güvenlik uyarıları ve talimatlara riayet edilmemesi durumunda elektrik çarpması, yangın ve/veya ağır yaralanmalar meydana gelebilir.
Güvenlik uyarıları ve talimatları gelecekte kullanmak için saklayın.

2. Cihaz açıklaması

- 1 Testere tezgahı
- 2 Testere bıçağı koruması
- 3 İtme çubuğu
- 4 Testere bıçağı
- 5 Ayırma kaması
- 6 Tezgah elemanı
- 7 Üniversal dayanak
- 8 Kol
- 10 Tezgah genişletmesi
- 11 Şalter-fiş Kombinezonu
- 12 Sıkıştırma civatası
- 13 Toz emme hortumu
- 14 Hortum bağlantısı T 100 mm
- 15 Tekerlek aksamı
- 16 Saplar
- 17 Talaş kutusu
- 18 Ayak
- 19 Delik bölümlü ayak
- 21 Kelebek civata
- 23 Sıkıştırma rayı
- 24 Bağlantı demiri
- 25 Lastik ayaklar
- 27 Enine dayanak kılavuz rayı
- 29 Toz emme hortumu tutma elemanı
- 30 Motor

3. Sevkiyatın içeriği

- Tezgahlı daire testeresi
- Sert metal dişli testere bıçağı
- Üniversal dayanak
- İtme çubuğu
- Tezgah genişletmesi
- Takım
- Tekerlek aksamı

4. Kullanım amacına uygun kullanım

Tezgahlı daire testeresi, makine boyutuna uyan her tür ağaçların uzunlaması ve enine (yalnızca enine dayanak ile) kesilmesinde kullanılır. Her tür yuvarlak ağaçların kesilmesi **yasaktır**.

Makine yalnızca kullanım amacına göre kullanılacaktır.

Kullanım amacının dışındaki tüm kullanımlar makinenin kullanılması için uygun değildir. Bu tür kullanım amacı dışındaki kullanımlardan kaynaklanan hasar ve yaralanmalarda, yalnızca kullanıcı/işletici sorumlu olup üretici firma sorumlu tutulamaz. Yalnızca makine için uygun olan testere bıçakları (HM veya CV tipi testere bıçakları) kullanılacaktır. Her türlü kesme taşlarının ve HSS tipi testere bıçaklarının makineye bağlanması yasaktır. Kullanım amacına uygun kullanımda ayrıca kullanma talimatında açıklanan güvenlik uyarıları, montaj ve işletme talimatlarına da riayet edilecektir. Makineyi kullanan ve bakımını yapan personel, bu talimatlar hakkında

Lütfen makinelerimizin ticari, zanaatkarlar veya endüstriyel kullanım için uygun olmadığını ve bu kullanımlar için tasarlanmadığını dikkate alın. Makinelerin ticari, zanaatkarlar veya endüstriyel veya benzer kullanımlarda kullanılmasından kaynaklanan hasarlar garanti kapsamına dahil değildir.

bilgi sahibi olmalı ve muhtemel tehlikeler konusunda bilgilendirilmelidir. Bunun dışında, geçerli olan genel kazaları önleme yönetmelerine de riayet edilmelidir. Diğer genel işyeri ve iş sağlığı yönetmeliklerine de dikkat edilecektir.

Makine üzerinde yapılacak değişiklikler üretici firmanın sorumluluğunun sona ermesine yol açar ve oluşacak her türlü hasar ve zarardan üretici firma sorumlu tutulamaz.

Makinenin kullanım amacına uygun kullanılmasına rağmen belirli riskler tamamen ortadan kalkmaz. Makinenin yapısı ve konstrüksiyonu itibarıyla aşağıda açıklanan noktalar meydana gelebilir:

- Testere bıçağının koruma kapağı bulunmayan açık bölümüne temas etme
- Dönmekte olan testere bıçağına müdahale (dokunma) etme (kesilme yaralanması)
- Talimatlara aykırı yapılan çalışmalarda iş parçasının geri tepmesi
- Testere bıçağının kırılması
- Testere bıçağı dişlerine entegre edilen sert metal parçalarının dışarı fırlaması
- Öngörülen kulaklığın takılmaması durumunda işitme hasarlarının oluşması
- Makinenin kapalı mekanlarda kullanılmasında ağaç tozu nedeniyle sağlığa zararlı emisyonların oluşması.

5. Teknik Özellikler

| | |
|---------------------------------|----------------------------|
| Asenkron motoru | 230V ~ 50Hz |
| Güç P | S1 1200 W S6 20% 2000 Watt |
| Rölanti devri n ₀ | 2800 dev/dak |
| Sert metal dişli testere bıçağı | Ø 315 x Ø 30 x Ø 3,6 mm |
| Diş adedi | 24 |
| Tezgah boyutu | 800 x 550 mm |
| Kesim yüksekliği max. | 83 mm / 0° 60 mm / 45° |
| Yükseklik ayarı | kademesiz 0 - 83 mm |
| Testere bıçağı döndürülebilir | kademesiz 0° - 45° |
| Toz emme bağlantısı | Ø 100 mm |

Ses emisyon değerleri

Ses ve titreşim değerleri EN 61029 normuna göre ölçülmüştür.

| | |
|-------------------------------------|-----------|
| Ses basınç seviyesi L _{pA} | 93 dB(A) |
| Sapma K _{pA} | 3 dB |
| Ses güç seviyesi L _{WA} | 104 dB(A) |
| Sapma K _{WA} | 3 dB |

Belirtilen değerler emisyon değerleridir ve aynı zamanda güvenli iş yeri değerleri olarak görülmemelidir. Emisyon ve imisyon seviyeleri arasında herhangi bir ilişki olmamasına rağmen, bu değerlere dayanarak ek olarak önlemlerin alınmasının gerekli olup olmadığına güvenilir şekilde karar verilemez. Şu anda işyerinde mevcut olan emisyon seviyesini etkileyebilecek faktörler, etkilerin süresini, çalışma mekanının özelliğini, diğer gürültü kaynaklarını vs. içerir, örneğin makinelerin sayısı ve

etraftaki diğer işlemler.

Güvenilir çalışma yeri değerleri aynı şekilde ülkeden ülkeye değişebilir. Bu bilgi kullanıcıya, tehlikeyi ve riski daha iyi tahmin etmesine yardımcı olmak için verilmiştir.

Makineden kaynaklanan gürültü ve titreşim oluşmasını asgariye indirin!

- Sadece hasarlı ve arızalı olmayan aletler kullanın.
- Aletlerin düzenli olarak bakımını yapın ve temizleyin.
- Çalışma tarzınızı alete göre ayarlayın.
- Aletlerinize aşırı yüklenmeyin.
- Gerekliğinde arızalı aletin kontrol edilmesini sağlayın.
- Aleti kullanmadığınızda kapatın.

6. Çalıştırmadan önce

- Testereyi ambalajından çıkarın ve transport hasarının olup olmadığını kontrol edin.
- Makine sağlam şekilde kurulmalıdır. Bunun için makineyi çalışma tezgahı, universal alt çerçeve vs. gibi elemanların üzerine bağlayın.
- Çalıştırmadan önce tüm kapakların ve güvenlik tertibatlarının takılmış olması zorunludur.
- Testere bıçağı serbest hareket edebilmelidir.
- Önceden işlenmiş olan ağaçta örneğin çivi veya civata vs. gibi yabancı cisimlere dikkat edilmelidir.
- Açma/Kapama şalterine basmadan önce testere bıçağının doğru şekilde monte edildiğinden ve hareket eden parçaların serbest çalışabildiğinden emin olun.
- Makineyi çalıştırmadan önce aletin tip levhası üzerinde belirtilen gerilim değeri ile elektrik şebekesi geriliminin aynı olup olmadığını kontrol edin.

TR

7. Montaj

Dikkat! Testere üzerinde yapılacak tüm ayar ve bakım çalışmalarından önce fiş prizden çıkarılacaktır.

7.1. Testerenin Montajı (Şekil 1-6)

- Tezgahlı daire testeresini düz bir zemin üzerine koyun.
- Ayakları (18) testerenin tezgahına (1) bağlayın ve civataları gevşek bırakın.
Dikkat: Şalter-fiş kombinezonunu takma için olan delik bölümlü ayak (19) doğru (ön tarafı sola gelecek) şekilde monte edilecektir (bkz. Şekil 1; 2; 6)
- Yan bağlantı demirlerini (24) ayaklara (18,19) bağlayın ve civataları gevşek bırakın.
- Toz emme bağlantısını talaş kutusunun (17) alt tarafına takın ve 4 adet civata (32) ile monte edin (Şekil 3)
- Dört lastik ayağı (25) ayaklara takın.
- Tekerlek aksamı (22) tutma elemanını dört adet civata (33) ile iç taraftan arka ayaklara (18) monte edin. (Şekil 4)
- Testereyi döndürün ve ayaklarının üzerine dikeltin.
- Şalter-fiş kombinezonunu (11) ayaktaki öngörülen deliğin içine yerleştirin ve 2 adet civata (34) ile yandan civatalayın (Şekil 6).
- Ön ayaklardaki sapları (16) 2 adet civata (35) ile monte edin. (Şekil 6)
Dikkat: Saplar (16) hareket edebilir şekilde olmalı ve kendiliğinden katlanabilmelidir!
- Toz emme hortumu (29) tutma elemanını 2 adet civata (36) ile testere tezgahının (1) arka tarafına bağlayın. (Şekil 5)
- Alt sehpayı düzeltin ve civataların tümünü sıkın.
- Testere tezgahının ön tarafındaki sıkıştırma rayının iki kelebek civatasını (21) monte edin.
Dikkat: Kelebek civatasını tam sıkmadan gevşek şekilde monte edin, aksi taktirde paralel dayanak (7) sabitlenemez. Takım kancasını (28) yan tarafta ön ayaklardan birine monte edin. (Şekil 6)

7.2. Tezgah Genişletmesinin Montajı

- Tezgah genişletmesini (10) kısa tarafa iki adet civata ile testere tezgahının (1) arka tarafına gevşek şekilde monte edin.
- Sonra uzun tezgah desteklerini (47) alt sehpa üzerindeki öngörülen deliklere ve tezgah genişletmesine bağlayın.
- Tezgah genişletmesini testere tezgahı (1) aynı hizada olacak şekilde düzeltin ve civataların tümünü sıkın.

7.3 Tekerlek Aksamının Kullanımı (Şekil 8)

- Tekerlek aksamını açmak için testerenin altını hafifçe kaldırın (a) ve tekerlekleri (15) arkaya doğru itin (b).
- Tezgahlı testereyi bu pozisyonda tekrar aşağıya indirin (c).
- Tezgahlı testere bu pozisyonda tekerlekler üzerinde durur ve sapların (16) yardımı ile tek kişi tarafından taşınabilir.
- **Dikkat:** Testere istenilen yere taşındıktan sonra açılmış olan tekerlek aksamı (15) derhal kapatılacak ve böylece testerenin güvenli durması sağlanacaktır!
- Tekerlek aksamını kapatmak için tekerlekleri açma işleminin tersi yönünde tekrar başlangıç pozisyonuna getirin.

7.4 Testere Bıçağı Korumasının Montajı / Demontajı (Şekil 7)

- Testere bıçağı korumasını (2), civata (33), ayırma kaması (5) deliğinden (45) geçecek şekilde ayırma kaması (5) üzerine koyun.
- Civatayı (37) fazla sıkmayın; testere bıçağı koruması serbest şekilde dönebilmelidir.
- Emme hortumunu (13) emme adaptörü (14) ve testere bıçağı korumasının (2) emme başlığına bağlayın.
- Emme adaptörünün (14) çıkışına uygun bir aspiratör sistemi bağlayın. (Şekil 3)
- Demontaj işlemi montaj işleminin tersi yönünde gerçekleştirilir.

Dikkat!

Kesme işlemine başlamadan önce testere bıçağı koruması (2) kesilecek malzeme üzerine indirilecektir.

7.5. Ayırma Kamasının Ayarlanması (Şekil 7/9/10/11)

- **Dikkat! Fiş prizden çıkarın**
- Testere bıçağını (4) max. kesim derinliği ölçüsüne ayarlayın, 0° pozisyonuna getirin ve bu pozisyonda sabitleyin (bkz. 8.2).
- Testere bıçağı korumasını demonte edin (bkz. 7.4.)
- Tezgah elemanını (6) sökün (bkz. 7.6)
- Somunu (38) gevşetin.

7.5.1. Azami Kesim Ölçüsü Ayarı (Şekil 7/9/10/11)

- Testere tezgahı (1) ve ayırma kamasının (5) üst kenarı arasındaki aralık azami oluncaya kadar ayırma kamasını (5) yukarı itin.
- Testere bıçağı (4) ve ayırma kaması (5) arasındaki aralık max. 8 mm olmalıdır.
- Somunu (38) tekrar sıkın ve tezgah elemanını (6) monte edin.

7.5.2. Gizli Kesim Ayarı (Şekil 7/9/10/11)

- Ayırma kaması ucu en üst diş ucunun 2 mm altında oluncaya kadar ayırma kamasını (5) aşağıya itin.
- Testere bıçağı (4) ve ayırma kaması (5) arasındaki aralık max. 8 mm olmalıdır (bkz. Şekil 10)
- Somunu (38) tekrar sıkın ve tezgah elemanını (6) monte edin.
Dikkat ! Gizli kesim uygulaması yapıldıktan sonra koruma kapağı tekrar monte edilecektir.
- Ayırma kamasının ayarı, her testere bıçağı değiştirme işleminden sonra kontrol edilecektir.

7.6 Tezgah Elemanının Değiştirilmesi (Şekil 11)

- Tezgah elemanı hasar gördüğünde veya aşındığında değiştirilecektir aksi takdirde yüksek yaralanma tehlikesi vardır.
- Testere bıçağı korumasını (2) sökün (bkz. 7.4)
- 4 Gömme başlı civataları (39) çıkarın.
- Aşınmış tezgah elemanını (6) üstten çıkarın.
- Yeni tezgah elemanı montajı demontaj işleminin tersi yönünde gerçekleşir

7.7. Testere bıçağının değiştirilmesi (Şekil 12)

- **Dikkat! Elektrik kablosunun fişini prizden çıkarın.**
- Testere bıçağını (4) max. kesme derinliğine ayarlayın (bkz. 8.2)
- Testere bıçağı korumasını (2) çıkarın (bkz. 7.4.)
- Tezgah elemanını (6) sökün (bkz. 7.6)
- Karşı tutma elemanını (41) testere bıçağı flanşına takın.
- Civatayı (42) anahtar (40) ile testere bıçağının dönme yönünde sökün.
- Testere bıçağını (4) iç flanşdan çıkarın ve yukarı doğru hareket ettirerek sökün
- Testere bıçağı flanşlarını yeni testere bıçağını takmadan önce iyice temizleyin
- Yeni testere bıçağını sökme işleminin tersi yönünde takın ve sıkın
Dikkat! Dönme yönüne dikkat edin, dişlerin çaprazları dönme yönüne yani öne doğru bakmalıdır (talaş kutusu üzerindeki ok işaretine bakınız)
- Ayırma kaması (5) ve testere bıçağı korumasını (2) tekrar monte edin ve ayarlayın (bkz. 7.4., 7.5.)
- Testere ile çalışmaya başlamadan önce koruma tertibatlarının fonksiyonlarını kontrol edin.

8.0. Kullanım**8.1. Açık/Kapalı Şalteri (Şekil 6)**

- Yeşil „1“ butonuna basıldığında testere çalıştırılır.
- Testereyi tekrar kapatmak için kırmızı „0“ butonuna basın.

8.2. Kesim Derinliği (Şekil 13)

- Kolun (8) döndürülmesi ile testere bıçağının (4) istenilen kesim derinliği ayarlanabilir.

Kol, saat yelkovan yönünün tersine döndürüldüğünde: daha büyük kesim derinliği
Kol saat yelkovan yönünde döndürüldüğünde: daha küçük kesim derinliği

8.3. Paralel Dayanak**8.3.1. Dayanak Yüksekliği (Şekil 14/15)**

- Alet ile birlikte sevk edilmiş olan üniversal dayanakta (7) iki farklı yükseklikte kılavuz yüzey bulunur.
- Kesilecek malzemenin kalınlığına bağlı olarak dayanak kızağı (43), Şekil 14'de gösterildiği gibi kalın malzemeler ve Şekil 15'de gösterildiği gibi ince malzemeler için ayarlanacaktır.

8.3.2. Kesim genişliği (Şekil 14/15)

- Ağaçların uzunlamasına kesiminde paralel dayanak (7) kullanılacaktır.
- Paralel dayanağı (7) testere bıçağının (4) sağ tarafına monte edilecektir.
- Paralel dayanak (7) dış taraftan sıkıştırma rayına (23) takılacaktır.
- Paralel dayanağı (7) istenilen ölçüye ayarlayın ve kelebek civatalar (21) ile sabitleyin.

8.3.3. Dayanak Uzunluğunun Ayarlanması (Şekil 15)

- Kesilecek iş parçasının sıkışmasını önlemek için dayanak kızağı (43) uzunlamasına yönde kaydırılabilir.
- Genel kural: Dayanağın arka ucu, yaklaşık testere bıçağı ortasından başlayıp 45° açı ile arkaya doğru uzanan sanal bir çizgiye dayanacaktır.
- Gerekli kesim genişliklerini ayarlama
- Kelebek civatalarını (44) gevşetin ve dayanak kızağını (43) 45°'lik sanal çizgiye temas edinceye kadar öne kaydırın.
- Kelebek civatasını (44) tekrar sıkın.

TR**8.4. Ünine Dayanak (Şekil 16)**

- Üniversal dayanağı (7) kılavuz kızak (46) içine itin.
- Sıkıştırma civatasını (12) gevşetin.
- Ok işareti istenilen açı ölçüsünü gösterinceye kadar üniversal dayanağı (7) döndürün.
- Sıkıştırma civatasını (12) tekrar sıkın

Dikkat!

- Dayanak kızığını (43) çok fazla testere bıçağı yönüne kaydırmayın.
- Dayanak kızığı (43) ve testere bıçağı (4) arasındaki aralık yakl. 2 cm olmalıdır.

8.5. Açı Ayarı (Şekil 13)

- Yıldız saplı civatayı (9) açın
- Talaş kutusunu (45) sola doğru istenilen açı ölçüsüne ayarlayın.
- Yıldız saplı civatayı (9) tekrar sıkın.

9.0. Çalıştırma**Dikkat!!**

- Her yeni ayarlama işleminden sonra, ayarlanan ölçülerin kontrolü için bir deneme kesiminin yapılmasını tavsiye ederiz.
- Testereyi çalıştırdıktan sonra, kesim işlemine başlamadan önce testere bıçağının max. devir hızına erişmesini bekleyin.
- Kesmeye başlamada dikkatli olun!
- Testere kullanılmaya başlanmadan önce testere ile birlikte gönderilmiş olan metal gönye ile sıkıca bağlanacaktır! Bunun için Şekil 23 de gösterildiği gibi metal gönye (a) civatalar 8b) ile ayaklara (18) bağlanacaktır.
- Aleti sadece talaş toplama donanımı takılı olduğunda kullanın. Talaş toplama (aspirasyon) kanallarını düzenli olarak kontrol edin ve temizleyin.

9.1. Uzunlamasına Kesim Uygulaması (Şekil 17)

Bu kesim türünde iş parçası uzunlamasına kesilir. İş parçasının bir kenarı paralel dayanağa (7) bastırılır ve aynı zamanda iş parçasının yassı tarafı testere tezgahı (1) üzerinde durur. Testere bıçağı koruması (2) daima iş parçasının üzerine indirilmiş olmalıdır. Uzunlamasına kesim işlemindeki çalışma pozisyonu kesinlikle, kesme çizgisi ile aynı çizgide olmamalıdır.

- Paralel dayanağı (7) iş parçası yüksekliğine ve istenilen genişliğe göre ayarlayın. (bkz. 8.3.)
- Testereyi çalıştırın
- Ellerinizi parmaklarınız kapalı olarak iş parçası

üzerine koyun ve iş parçasını paralel dayanak (7) boyunca testere bıçağına (4) itin.

- Yan ayarlama sol veya sağ el ile (paralel dayanağın pozisyonuna göre) sadece koruma kapağı ön kenarına kadar uygulanacaktır.
- İş parçasını daima ayırma kamasının (5) sonuna kadar itin.
- Testere bıçağı (4) tekrar durma pozisyonuna gelinceye kadar kesme talaşı testere tezgahı (1) üzerinde kalacaktır.
- Kesim işleminin sonunda uzun iş parçalarının devrilmesini önlemek için uygun önlem alın ve devrilmeye karşı emniyet altına alın! (örneğin destek makarası vs.)

9.1.2. Dar parçaların kesilmesi (Şekil 18)

- Genişliği 120 mm altında olan iş parçalarının uzunlamasına yönünde kesilmesinde kesim işleminde **mutlaka** itme çubuğu (3) kullanılacaktır. İtme çubuğu sevkiyatın içeriğine dahildir. **Aşınmış veya hasarlı itme çubuklarını derhal değiştirin.**

9.1.3. Çok dar parçaların kesilmesi (Şekil 19)

- Genişliği 30 mm ve altında olan iş parçalarının uzunlamasına yönünde kesilmesinde kesim işleminde mutlaka itme çubuğu kullanılacaktır.
- Bu işlemden önce paralel dayanağın alçak kılavuz yüzeyi tercih edilecektir.
- **İtme çubuğu sevkiyatın içeriğine dahil değildir! (İlgili ihtisas mağazalarından temin edilebilir) Aşınmış itme çubuklarını derhal değiştirin.**

9.1.4. Gizli kesimlerin gerçekleştirilmesi (Şekil 20)

Sökülebilir testere bıçağı koruması ve kademesiz olarak ayarlanabilen kesim yüksekliği ile gizli ve oluk kesimleri yapma mümkündür.

- Testere bıçağı korumasını (2) çıkarın (bkz. 7.4)
- Ayırma kamasını (5), gizli kesim için ayarlayın (bkz. 7.5.2.)
- İstenilen kesim yüksekliğini ayarlayın (bkz. (8.2.))
- Paralel dayanağı (7) testere bıçağının sağına monte edin ve gerekli olan genişlik ölçüsüne ayarlayın (8.3)
- İş parçasını testere bıçağına (4) sürün. Burada iş parçasının sağlam şekilde testere tezgahına (1) dayanmasına dikkat edilecektir.
- Kesme sıralaması, kesilen çitanın testere bıçağının sol yanından aşağıya düşecek şekilde seçilecektir. Böylece kesilen parçanın paralel dayanak ve testere bıçağı (4) arasında kalarak sıkışması önlenir (geri tepme tehlikesi)
- Kesim işlemi tamamlandıktan sonra testere

bıçağı koruması (2) **tekrar** yerine monte edilecektir.

9.1.5. Eğik kesimler (Şekil 21)

Eğik kesimler, daima paralel dayanak (7) kullanılarak yapılacaktır.

- Testere bıçağını (4) istenilen açı ölçüsüne sabitleyin (bkz. 8.5.)
- Paralel dayanağı (7) iş parçası genişliği ve yüksekliğine göre ayarlayın (bkz. 8.3.1)
- İş parçası genişliğine göre kesim işlemini gerçekleştirin (bkz. 9.1.2. ve 9.1.3.)

9.2. Enine kesimlerin uygulanması (Şekil 22)

- Enine dayanağı (7) istenilen açı ölçüsünü ayarlayın. (bkz. 8.4.)
- İş parçasını sıkı bir şekilde enine dayanağa (7) bastırın.
- Testereyi çalıştırın.
- Enine dayanak (7) ve iş parçasını testere bıçağı yönüne itin ve kesimi gerçekleştirin.
- **Dikkat:**
Daima kılavuzlanmış olan iş parçasını tutun ve kesinlikle iş parçasının kesilen ucunu tutmayın.
- Enine dayanağı (7) daima iş parçası tam olarak kesilinceye kadar ileri itin.
- Testereyi tekrar kapatın.
Kesim talaşını ancak testere bıçağı durduktan sonra temizleyin.

10.0. Bakım

- **Dikkat!** Fişi prizdedn çıkarın.
- Makine üzerindeki toz ve pislikler düzenli olarak temizlenecektir. Temizleme çalışmaları en etkili olarak basınçlı hava veya bez ile yapılacaktır.
- Plastik malzemenin temizlenmesinde tahriş adici malzeme kullanmayın.

11.0. Yedek parça siparişi

Yedek parça siparişinde aşağıda açıklanan bilgiler verilecektir:

- Cihaz tipi
 - Cihazın parça numarası
 - Cihazın kod numarası
 - İstenilen yedek parçanın yedek parça numarası
- Güncel fiyatlar ve bilgiler internette www.isc-gmbh.info sayfasında görülebilir.

12. Bertaraf etme ve geri kazanım

Transport hasarlarını önlemek için aksesuar bir ambalaj içinde sevk edilir. Bu ambalaj hammaddedir ve böylece geri kazanılabilir veya geri kazanım sistemine iade edilebilir.

Aksesuar örneğin metal ve plastik gibi çeşitli malzemelerden meydana gelir. Arızalı parçaları özel atık bertaraf etme sistemine verin. Bu sistemin nerede olduğunu bayinizden veya yerel yönetimlerden öğrenebilirsiniz!

N**⚠ OBS!**

Når man bruker maskiner, må en del sikkerhetsregler overholdes for å forhindre personskader og materielle skader. Les derfor nøye igjennom denne bruksanvisningen / disse sikkerhetsinstruksene. Ta godt vare på bruksanvisningen, slik at du til enhver tid har informasjonen til rådighet. Dersom du gir utstyret videre til en annen person, må du også sørge for å levere bruksanvisningen / sikkerhetsinstruksene sammen med utstyret. Vi påtar oss intet ansvar for ulykker eller skader som måtte oppstå fordi denne bruksanvisningen og sikkerhetsinstruksene ikke blir fulgt.

29 Holder for avsugingslange

30 Motor

3. Inkludert i leveransen

- Bordsirkelsag
- Sagblad med egg av hardmetall
- Universalanlegg
- Skyvestokk
- Bordforlengelse
- Verktøy
- Understell

1. Sikkerhetsinstrukser

Du finner de aktuelle sikkerhetsinstruksene i det vedlagte heftet!

⚠ ADVARSEL

Les gjennom alle sikkerhetsinstruksene og andre instruksjoner. Dersom du gjør feil og ikke overholder sikkerhetsinstruksjonene og veiledningene, kan dette forårsake elektrisk støt, brann og/eller alvorlige personskader.

Oppbevar alle sikkerhetsinstrukser og instruksjoner for å kunne slå opp i dem senere.

2. Beskrivelse av maskinen (fig. 1/2)

- 1 Sagbord
- 2 Sagbladbeskyttelse
- 3 Skyvestokk
- 4 Sagblad
- 5 Spaltekil
- 6 Bordmellomlegg
- 7 Universalanlegg
- 8 Håndsv
- 10 Bordforlengelse
- 11 Plugg-/bryterkombinasjon
- 12 Klemskrue
- 13 Avsugingslange
- 14 Avsugstilkopling Ø 100 mm
- 15 Understell
- 16 Styrehåndtak
- 17 Sponkasse
- 18 Maskinfot
- 19 Maskinfot med utstansing
- 21 Vingeskrue
- 23 Fastspenningsskinne
- 24 Tverrstøtte
- 25 Gummiføtter
- 27 Styreskinne for tverranlegg

84

4. Forskriftsmessig bruk

Bordsirkelsagen brukes til langsgående og tverrgående (kun med tverranlegg) saging av alle tresorter, i samsvar med maskinens størrelse. Det er **ikke** tillatt å sage rundtømmer av noe slag.

Maskinen skal kun brukes til arbeider den er beregnet på.

All annen bruk som går ut over dette blir regnet for å være ikke-forskriftsmessig. Produsenten påtar seg intet ansvar for noen form for materielle skader eller personskader som måtte resultere av slik bruk. For slike skader er ene og alene brukeren/maskinpasseren ansvarlig. Det er bare tillatt å bruke sagblader som er egnet for maskinen (HM- eller CV-sagblader). Det er forbudt å bruke HSS-sagblader og alle typer kappeskiver. Forskriftsmessig bruk inkluderer også at sikkerhetsinstruksjonene, monteringsveiledningen og instruksjonene om bruk i bruksanvisningen blir fulgt.

Vær oppmerksom på at våre maskiner ikke er konstruert for bruk innen næringsliv, håndverk eller industriell bruk. Slik bruk er ikke forskriftsmessig. Vi gir ingen garanti dersom maskinen brukes i næringslivet, håndverks- eller industribedrifter, eller blir brukt til arbeider som kan likestilles med en slik bruk.

Personer som betjener og vedlikeholder maskinen må være fortrolige med maskinen og ha fått instruksjon i de mulige farene.

Utover dette skal gjeldende ulykkesforebyggende forskrifter overholdes strengt.

Andre allmenngyldige regler innen arbeidsmedisinske og sikkerhetstekniske områder skal overholdes.

Hvis det utføres endringer på maskinen, oppheves produsentens produktansvar og ansvar for skader som måtte oppstå.

Selv om maskinen brukes forskriftsmessig, kan man ikke helt utelukke spesielle resterende risikofaktorer. På grunn av maskinens konstruksjon og oppbygning kan følgende risikoer oppstå:

- Berøring av sagbladet i det sagområdet som ikke er beskyttet.
- Man kan gripe inn i sagbladet mens det er i gang (personskader ved at man skjærer seg)
- Tilbakeslag av arbeidsstykker og deler av arbeidsstykker.
- Brudd på sagbladet.
- Hardmetalldeleer av sagbladet med feil kan bli slynget ut.
- Hørselskader hvis man ikke bruker det nødvendige hørselsvern.
- Helsekadelige emisjoner av trestøv hvis sagen brukes i lukkede rom.

5. Tekniske data

| | |
|--------------------------|---------------------------|
| Vekselstrømmotor | 230 V ~ 50Hz |
| Effekt P | S1 1200 W S6 20% 2000 W |
| Turtall, ubelastet n_0 | 2800 min ⁻¹ |
| Sagblad av hardmetall | Ø 315 x Ø 30 x 3,6 mm |
| Antall tenner | 24 |
| Bordstørrelse | 800 x 550 mm |
| Skjærehøyde, maks. | 83 mm / 0° 60 mm / 45° |
| Høydejustering | trinnløs 0 - 83 mm |
| Sagblad, svingbart | trinnløst 0° - 45° |
| Avsugstilkopling | Ø 100 mm |

Støyemisjonsverdier

Støy- og vibrasjonsverdiene ble målt i samsvar med EN 61029.

| | |
|------------------------|-----------|
| Lydtrykknivå L_{pA} | 93 dB(A) |
| Usikkerhet K_{pA} | 3 dB |
| Lydeffektnivå L_{WA} | 104 dB(A) |
| Usikkerhet K_{WA} | 3 dB |

De angitte verdiene er emisjonsverdier og må derfor ikke nødvendigvis være sikre faktiske verdier for støy på arbeidsplassen. Selv om det finnes en korrelasjon mellom emisjons- og immisjonsnivåer, kan man ikke avlede pålitelig fra dette om det er nødvendig med ekstra forsiktighetsregler eller ikke. Faktorer som kan ha innvirkning på det til enhver tid rådende immisjonsnivå på arbeidsplassen inkluderer påvirkningens varighet, de spesielle forhold i arbeidsrommet, andre lydkilder osv., f.eks. antall maskiner og andre tilgrensende arbeidsprosesser. De pålitelige arbeidsplassverdiene kan likeledes variere fra land til land. Denne informasjonen skal imidlertid gjøre brukeren i stand til å kunne foreta en bedre vurdering av fare og risiko.

Begrens støytviklingen og vibrasjonene til et minimum!

- Bruk bare forskriftsmessige maskiner uten skader.
- Vedlikehold og rengjør maskinen med jevne mellomrom.
- Tilpass din arbeidsmåte maskinen.
- Ikke overbelast maskinen.
- Sørg ved behov for å få maskinen undersøkt.
- Slå av maskinen når den ikke er i bruk.

6. Før maskinen tas i bruk

- Pakk ut bordsirkelsagen og kontroller om det eventuelt finnes transportskader på den.
- Maskinen må installeres så den står stabilt, dvs. på en arbeidsbenk eller skrus fast på et fast understativ.
- Før maskinen settes i drift, må alle deksler og sikkerhetsanordninger være montert på forskriftsmessig måte.
- Sagbladet må kunne rotere fritt.
- Når du sager tre som har vært bearbeidet tidligere, må du være oppmerksom på fremmedlegemer som f.eks. spiker eller skruer osv.
- Før du betjener PÅ/AV-bryteren, må du kontrollere at sagbladet er korrekt montert og bevegeligheten til de bevegelige delene.
- Før du tilkople maskinen, må du kontrollere at opplysningene på merkeplaten stemmer overens med tilsvarende opplysninger for nettet.

7. Montering

OBS! Trekk alltid ut nettpluggen før du utfører vedlikeholdsarbeider, monteringer eller skifter utstyr på sirkelsagen.

7.1. Sette sammen sagen (fig. 1-6)

- Legg sagbordet på et jevnt underlag.
- Skru maskinføttene (18) løst sammen med sagbordet (1).
OBS: Maskinfoten med utstansingen (19) for plugg-/bryterkombinasjonen må monteres korrekt (fremre venstre side) (se fig. 1, 2, 6).
- Skru tverrstøttene (24) på sidene løst fast på maskinføttene (18, 19).
- Skru avsugstilkoplingen fast på undersiden av sponkassen (17) med 4 skruer (32) og monter den (fig. 3).
- Stikk de fire gummiføttene (25) inn på maskinføttene.
- Monter holderen for understellet (22) med fire skruer (33) på de bakerste maskinføttene (18) fra innsiden. (Fig. 4)
- Snu sagen og plasser den på maskinføttene.
- Før plugg-/bryterkombinasjonen (11) gjennom den hertil tiltenkte utstansingen i maskinfoten og skru den fast på siden med 2 skruer (34) (fig. 6).
- Monter styrehåndtakene (16) på de fremre maskinføttene med 2 skruer (35) for hver. (Fig. 6)
OBS: Håndtakene (16) må bli værende bevegelige og felles automatisk inn!
- Fest holderen for avsugingsslangen (29) med 2 skruer (36) på baksiden av sagbordet (1). (Fig. 5)
- Rett nå inn understellet og trekk til alle skruene.
- Monter de to vingeskruene (21) for fastspenningsskinnen på forsiden av sagbordet.
OBS: Vingeskruene må bare monteres løst, ettersom det ellers ikke er mulig å feste parallellanlegget (7). Monter verktøykroken (28) på siden av den fremre maskinfoten. (Fig. 6)

7.2. Montering av bordforlengelsen

- Skru forlengelsesbordet (10) løst fast på den korte siden med to skruer, på baksiden av sagbordet (1).
- Skru nå fast de lange bordstøttene (47) i de hertil tiltenkte hullene på understellet og på forlengelsesbordet.
- Rett inn forlengelsesbordet så det flukter med sagbordet (1) og trekk til alle skruene.

7.3 Bruk av understellet (fig. 8)

- Løft litt i baksiden av sagen (a) og skyv hjulene (15) bakover (b) for å felle ut understellet.
- Senk bordsirkelsagen ned igjen i denne posisjonen (c).
- Bordsirkelsagen står nå på hjulene og kan transporteres av en person ved hjelp av håndtakene (16).
- **OBS:** Etter transporten må understellet (15) straks felles inn igjen, for å sikre at sagen står stabilt.
- Sett da hjulene i utgangsstilling igjen i motsatt rekkefølge.

7.4 Montering/demontering av sagbladbeskyttelsen (fig. 7)

- Sett sagbladbeskyttelsen (2) på spaltekilens (5), slik at skruen (33) passer gjennom hullet (45) i spaltekilens (5).
- Ikke trekk skruen (37) for hardt til; sagbladbeskyttelsen må fortsatt være fritt bevegelig.
- Fest avsugingsslangen (13) på avsugsadapteren (14) og på avsugingsstussen på sagbladbeskyttelsen (2).
- Det skal koples et egnet avsugingsanlegg på utgangen til avsugsadapteren (14). (Fig. 3)
- Demonteringen skjer i motsatt rekkefølge.
OBS!
Sagbladbeskyttelsen (2) må senkes ned på materialet som skal sages, før sagingen startes.

7.5. Innstille spaltekilens (fig. 7/9/10/11)

- **OBS! Trekk ut nettpluggen**
- Innstill sagbladet (4) på maks. skjæredybde, sett det i 0° -stilling og lås det fast (se 8.2).
- Demonter sagbladbeskyttelsen (se 7.4).
- Ta ut bordmellomlegget (6) (se 7.6).
- Løsne mutteren (38).

7.5.1. Innstilling for maksimale skjæringer (fig. 7/9/10/11)

- Skyv spaltekilens (5) opp til avstanden mellom sagbordet (1) og øverste kant av spaltekilens (5) er maks. avstand.
- Maks. 8 mm avstand mellom sagbladet (4) og spaltekilens (5).
- Trekk mutteren (38) til igjen og monter bordmellomlegget (6).

7.5.2. Innstilling for skjulte skjæringer (fig. 7/9/10/11)

- Skyv spaltekilen (5) så langt ned at spissen av spaltekilen befinner seg 2 mm under den øverste sagtannspissen.
 - Avstanden mellom spaltekilen (5) og sagbladet (4) skal på sin side være maks. 8 mm (se fig. 10).
 - Trekk mutteren (38) til igjen og monter bordmellomlegget (6).
- OBS! Etter at man har utført en skjult skjæring, må sagbladbeskyttelsen monteres igjen.**
- Innstillingen av spaltekilen må kontrolleres etter hvert sagbladskift.

7.6 Skifte ut bordmellomlegg (fig. 11)

- Dersom det oppstår slitasje eller skader på bordmellomlegget, skal det skiftes ut. I motsatt fall er det høynet fare for personskader!
- Ta av sagbladbeskyttelsen (2) (se 7.4)
- Fjern de 4 senkehodeskruene (39).
- Ta det utslitte bordmellomlegget (6) opp og ut.
- Montering av det nye bordmellomlegget skjer i motsatt rekkefølge.

7.7. Utskiftning av sagblad (fig. 12)

- **OBS! Trekk ut nettpluggen.**
 - Still sagbladet (4) inn på maks. skjæredybde (se 8.2).
 - Ta av sagbladbeskyttelsen (2) (se 7.4).
 - Ta ut bordmellomlegget (6) (se 7.6).
 - Sett motholdet (41) på sagbladflensen.
 - Skru ut skruen (42) i sagbladets rotasjonsretning med nøkkelen (40).
 - Ta sagbladet (4) av den innvendige flensen og trekk det opp og ut.
 - Rengjør sagbladflensene omhyggelig før du monterer det nye sagbladet.
 - Sett inn det nye sagbladet igjen i motsatt rekkefølge og spenn det fast.
- OBS! Vær oppmerksom på rotasjonsretningen, tenneses skjærevinkel, må peke i rotasjonsretningen, dvs. framover (se pilen på sagbladbeskyttelsen).**
- Monter spaltekilen (5) og sagbladbeskyttelsen (2) igjen og still dem inn (se 7.4., 7.5.)
 - Du må kontrollere at sikkerhetsanordningene fungerer slik de skal, før du fortsetter arbeidet med sagen.

8.0. Betjening

8.1. PÅ/AV-bryter (fig. 6)

- Sagen kan slås på ved at man trykker den grønne "1"-tasten.
- Den røde "0"-tasten må trykkes for å slå sagen av igjen.

8.2. Skjæredybde (fig. 13)

- Ved å dreie på håndsviveen (8) kan man innstille sagbladet (4) på ønsket skjæredybde.

Mot urviseren: større skjæredybde
Med urviseren: mindre skjæredybde

8.3. Parallellanlegg

8.3.1. Høyde på anlegg (fig. 14/15)

- Universalanlegget (7) som fulgte med i levering er utstyrt med to ledeflater med ulik høyde.
- Alt etter tykkelsen på materialene som skal sages, må man bruke anleggsskinne (43) i henhold til fig. 14 for tykt materiale og i henhold til fig. 15 for tynt materiale.

8.3.2. Skjærebredde (fig. 14/15)

- Ved langsgående saging av tredeler må parallellanlegget brukes (7).
- Parallellanlegget (7) bør monteres på høyre side av sagbladet (4).
- Parallellanlegget (7) må skyves inn på fastspenningsskinne (23) fra utsiden.
- Still parallellanlegget (7) inn på det ønskede målet og fest det med vingeskruene (21).

8.3.3. Innstilling av lengden på anlegget (fig. 15)

- For å unngå at materialet som skjæres kiler seg fast, kan anleggsskinne (43) forskyves i lengderetningen.
- Tommelfingerregel: Den bakerste enden av anlegget støter mot en tenkt linje som begynner omtrent ved midten av sagbladet og forløper bakover under 45°.
- Innstill den nødvendige skjærebredde.
 - Løsne vingeskruene (44) og skyv anleggsskinne (43) så langt framover at den tenkte 45° linjen berøres.
 - Trekk vingeskruene (44) til igjen.

N

8.4. Tverranlegg (fig. 16)

- Skyv universalanlegget (7) inn på styreskinen (46).
- Løsne klemskruen (12).
- Drei på universalanlegget (7) til pilen peker mot det ønskede vinkelmålet.
- Trekk klemskruen (12) til igjen.

OBS!!

- Ikke skyv anleggsskinen (43) for langt mot sagbladet.
- Avstanden mellom anleggsskinen (43) og sagbladet (4) bør være ca. 2 cm.

8.5. Vinkelinnstilling (fig. 13)

- Løsne stjernegrepskruene (9).
- Skyv sponkassen (45) til ønsket vinkelmål mot venstre.
- Trekk stjernegrepskruene (9) til igjen.

9.0. Drift**OBS!!**

- Vi anbefaler å utføre en pøvesaging etter hver ny innstilling for å kontrollere de innstilte målene.
- Når du har startet sagingen, må du vente til sagbladet har fått maksimal hastighet før du starter utførelsen av sagingen.
- Vær forsiktig idet du skjærer inn i materialet!
- Sagen må før bruk skrues fast med den metallvinkelen som fulgte med i leveransen! I denne forbindelse må metallvinklene (a) festes på maskinføttene (18) med skruene (8b), som vist på fig. 23.
- Bruk maskinen bare med avsugning. Kontroller og rengjør med jevne mellomrom avsugingskanalene.

9.1. Utføre langsgående skjæringer (fig. 17)

I dette brukstilfellet kappes et arbeidsstykke i lengderetningen.

En kant av arbeidsstykket presses mot parallellanlegget (7), mens den flate siden hviler mot sagbordet (1). Sagbladbeskyttelsen (2) må alltid hvile mot arbeidsstykket.

Arbeidsstillingen under langsgående saging må aldri være på en linje med sageforløpet.

- Innstill parallellanlegget (7) i samsvar med arbeidsstykkets høyde og ønsket bredde. (se 8.3.)
- Slå på sagingen.
- Legg hendene flatt på arbeidsstykket med lukkede fingrer, og skyv arbeidsstykket mot sagbladet (4) langs parallellanlegget (7).

- Styr til sidene med venstre eller høyre hånd (alt etter parallellanleggets posisjon), bare til forkanten av beskyttelsesdekslet.
- Skyv alltid arbeidsstykket helt igjennom til enden av spaltekilens (5).
- Det avkappede avfallet blir liggende på sagbordet (1) til sagbladet (4) på nytt befinner seg i hvilestilling.

9.1.2. Saging av smale arbeidsstykker (fig. 18)

- Det er **tvungende nødvendig** å ta en skyvestokk (3) til hjelp når det skal utføres langsgående saging av arbeidsstykker med en bredde på under 120 mm. Skyvestokken er inkludert i leveransen. **En nedslitt eller skadet skyvestokk må skiftes ut omgående.**

9.1.3. Saging av svært smale arbeidsstykker (fig. 19)

- Når det skal utføres saging i lengderetningen av svært smale arbeidsstykker med en bredde på 30 mm eller mindre, er det tvingende nødvendig å bruke et skyvetre (a).
- I denne forbindelse skal parallellanleggets laveste ledeflate foretrekkes.
- **Skyvetreet er ikke inkludert i leveringen!** (Det er å få kjøpt hos spesialiserte forhandlere.) Nedslitte skyvetre skal skiftes ut i rett tid.

9.1.4. Utføre skjulte skjæringer (fig. 20)

Takket være den avtakbare sagbladbeskyttelsen og den trinnløst justerbare skjærehøyden er det mulig å utføre skjulte skjæringer og sage noter.

- Demonter sagbladbeskyttelsen (2) (se 7.4).
- Still spaltekilens (5) inn på skjult skjæring (se 7.5.2).
- Innstill ønsket skjæredybde (8.2.). _ Monter parallellanlegget (7) på høyre side av sagbladet og still det inn på den nødvendige bredden (8.3).
- Skyv arbeidsstykket mot sagbladet (4). Pass i denne forbindelse på at arbeidsstykket hviler stødig mot sagbordet (1).
- Sageforløpet skal velges slik at de avkappede listene faller ned på venstre side av sirkelsagens blad, slik at man unngår at de kiler seg fast mellom anlegget og sagbladet. (Fare for rekyll.)
- Sagbladbeskyttelsen (2) må monteres igjen omgående når sagingen er avsluttet.

9.1.5. Utføre vinkelskjæringer (fig. 21)

Vinkelskjæringer utføres prinsipielt med bruk av parallellanlegget (7).

- Still sagbladet (4) inn på det ønskede vinkelmålet. (se 8.5.)
- Still inn parallellanlegget (7) i samsvar med arbeidsstykkets bredde og høyde (se 8.3.1).
- Utfør sagingen i samsvar med arbeidsstykkets bredde (se 9.1.1., 9.1.2 og 9.1.3.)

9.2. Utføre tverrgående skjæring (fig. 22)

- Still tverranlegget (7) inn på det ønskede vinkelmålet. (se 8.4)
- Press arbeidsstykket fast inn mot tverranlegget (7).
- Slå på sagen.
- Skyv tverranlegget (7) og arbeidsstykket mot sagbladet for å utføre sagingen.
- **OBS:**
Hold alltid det førte arbeidsstykket fast, aldri det frie arbeidsstykket som kappes av.
- Skyv alltid tverranlegget (7) så langt fram at arbeidsstykket kappes fullstendig av.
- Slå av sagen igjen.
Vent med å fjern avfallet fra sagingen til sagbladet står stille.

10. Vedlikehold

- **OBS!** Trekk ut nettpluggen.
- Støv og smuss skal fjernes fra maskinen med jevne mellomrom. Det er best å utføre rengjøringen med en fin børste eller med en klut.
- Ikke bruk etsende midler til rengjøringen av kunststoffet.

11. Bestilling av reservedeler

Når man bestiller reservedeler, bør følgende opplysninger angis:

- Maskintype
- Maskinens artikkelnummer
- Maskinens identifikasjonsnummer
- Reservedelsnummeret til den reservedel som behøves

Du finner aktuelle priser og informasjon under www.iscgbh.info.

12. Avfallsbehandling og gjenvinning

Maskinen er pakket inn i emballasje for å forhindre transportskader. Denne emballasjen er et råstoff og kan dermed brukes om igjen, eller den kan føres tilbake til råstoffkretsløpet. Maskinen og tilbehøret består av ulike materialer, f.eks. metall og kunststoffer. Defekte komponenter skal leveres inn til deponier for spesialavfall. Be en spesialisert forhandler eller kommuneadministrasjonen om informasjon!

IS**⚠ Varúð!**

Við notkun á þessu tæki eru ýmis öryggisatriði sem fara verður eftir til þess að koma í veg fyrir slys og skaða. Lesið því notandaleiðbeiningarnar / öryggisleiðbeiningarnar vel. Geymið allar leiðbeiningar vel þannig að ávallt sé hægt að grípa til þeirra ef þörf er á. Látið notandaleiðbeiningarnar / öryggisleiðbeiningarnar ávallt fylgja með tækinu ef það er afhent öðrum. Við tókum enga ábyrgð á slysum eða skaða sem hlotist getur af notkun sem ekki er nefnd í þessum notandaleiðbeiningum eða öryggisleiðbeiningar.

1. Öryggisleiðbeiningar

Öryggisleiðbeiningarnar eru að finna í meðfylgjandi skjali!

⚠ VARÚÐ

Lesið öryggisleiðbeiningarnar og aðrar leiðbeiningar vel. Ef ekki er farið eftir öryggisleiðbeiningum og öðrum meðfylgjandi leiðbeiningum getur það valdið raflosti, bruna og/eða alvarlegum meiðslum.

Geymið allar öryggisleiðbeiningar og aðrar leiðbeiningar vel fyrir framtíðina.

2. Lýsing á tækinu (myndir 1/2)

- 1 Sagarborð
- 2 Hlíf yfir sagarblaði
- 3 Rennistafur
- 4 Sagarblað
- 5 Fleygur
- 6 Innfelling í borði
- 7 Stoppari
- 8 Handsveif
- 10 Framlenging á borði
- 11 Samsettur rofi og tengill
- 12 Festiskrúfa
- 13 Sogslanga
- 14 Tengi fyrir sogbúnað Ø 100 mm
- 15 Hjól
- 16 Handföng
- 17 Kassi fyrir sag
- 18 Fótur
- 19 Fótur með götum
- 21 Vængjaskrúfa
- 23 Festibraut
- 24 Þverbiti
- 25 Gúmmifætur
- 27 Braut fyrir þverstoppara

90

29 Halda fyrir sogslöngu
30 Mótur

3. Innifalið

- Borðsög
- Sagarblað með harðmálmi
- Stoppari
- Rennistafur
- Framlenging á borði
- Verkfæri
- Hjól

4. Rétt notkun

Nota á borðsögina til að saga við af öllu tagi langsum og þversum (aðeins með þverstoppara). Viðurinn framur að vera af stærð sem hentar tækinu. Ekki má saga trjástofna af neinu tagi.

Ekki má nota tækið í öðrum tilgangi en þeim er framleiðandi tilgreinir.

Framleiðandi undanskilur sig allri ábyrgð á hvers kyns tjóni eða meiðslum sem kunna að hljóta af rangri notkun tækisins. Aðeins má nota sagarblöð sem henta til notkunar í tækinu (HM- eða CV-sagarblöð). Notkun HSS-sagarblaða og skurðarskífa af öllu tagi er óheimil.

Vinsamlegast athugið að tækin okkar eru ekki framleidd til atvinnu né iðnaðarnota. Við tókum enga ábyrgð á tækinu, sé það notað í iðnaði, í atvinnuskini eða í tilgangi sem á einhvern hátt jafnast á við slíka notkun.

Rétt notkun felur einnig í sér að farið sé eftir öryggisleiðbeiningum sem og leiðbeiningum um samsetningu og notkunarleiðbeiningum. Þeir sem vinna með tækið og annast viðhald á því verða að þekkja tækið og vera kunnugt um þá hættu sem af því getur stafað.

Jafnframt ber að fylgja reglum um slysavarnir í hvívetna.

Fylgja skal öðrum almennum reglum um hollustuhætti og öryggi á vinnustöðum.

Ef gerðar eru breytingar á tækinu fellur ábyrgð framleiðanda úr gildi.

Jafnvel þótt tækið sé notað með réttum hætti er ekki hægt að útiloka tiltekna áhættuþætti. Allt eftir gerð og uppbyggingu tækisins getur verið hættu á eftirfarandi:

- Komið er við sagarblaðið þar sem hlífin er ekki yfir því.
- Farið er með hendur í sagarblaðið þegar það er í

- gangi (áverkar vegna skurðar).
- Stykkinn sem á að saga eða hlutar þeirra slást aftur.
- Sagarblaðið brotnar.
- Gallaðir harðmálshlutar sagarblaðsins skjótast út.
- Heyrnarskemmdir ef ekki eru notaðar viðeigandi heyrnarhlífar.
- Heilsuspillandi ryk myndast þegar tækið er notað í lokuðu rými.

5. Tæknilegar upplýsingar

| | |
|--------------------|---------------------------|
| Riðstraumsmótor | 230 V ~ 50Hz |
| Afl P | S1 1200 S6 20% 2000 W |
| Lausagangshraði n0 | 2800 min ⁻¹ |
| Harðmálmsagarblað | Ø 315 x Ø 30 x 3,6 mm |
| Fjöldi tanna | 24 |
| Stærð borðs | 800 x 550 mm |
| Mesta sögunarhæð | 83 mm / 0° 60 mm / 45° |
| Hæðarstilling | stiglaus 0 - 83 mm |
| Halli sagarblaðs | stiglaust 0° - 45° |
| Tenging sögbúnaðar | Ø 100 mm |

Hávaðamengun

Hávaða- og titringsgildi voru mæld samkvæmt EN 61029.

| | |
|---|-----------|
| Hámarks hljóðþrýstingur L _{pA} | 93 dB(A) |
| Óvissa K _{pA} | 3 dB |
| Hámarks hávaði L _{WA} | 104 dB(A) |
| Óvissa K _{WA} | 3 dB |

Upptalin gildi eru aðeins viðmiðunargildi sem ekki þurfa að vera þau sömu og myndast við vinnu með tækinu. Þó svo að það sé fylgni með viðmiðunargildum og þeim gildum sem eru raunveruleg er ekki hægt að fullyrða um það hvort aukalegur hlífðarbúnaður sé nauðsinlegur eða ekki. Aðrir þættir í vinnuumhverfinu geta einnig haft áhrif á hávaðamyndun eins og fjarlægð frá tæki, tími sem tækið er í gangi, lögum og efni rýmisins, aðrir hlutir og fjöldi þeirra tækja sem skapa háfaða og svo framleiðis. Hættumörk vegna háfaða eru einungis mismunandi eftir löndum og stöðum. Þessar

upplýsingar ættu þó að gera notanda betur kleift að geta sjálfan dæmt um hættu vegna háfaða.

Takmarkið háfaða og titring eins mikið og mögulegt er!

- Notið einungis tæki í fullkomnu ásigkomulagi.
- Hirðið vel um tækið og hreinsið það reglulega.
- Aðlagið vinnulag að tækinu.
- Leggið ekki of mikið álag á tækið.
- Látið yfirfara tækið ef að þörf er á því.
- Slökkvið á tækinu á meðan að það er ekki í notkun.

6. Áður en tækið er tekið í notkun

- Takið borðsögina úr umbúðunum og athugið hvort hún hafi skemmt í flutningum.
- Koma verður tækinu þannig fyrir að það sé stöðugt, þ.e. skrúfa það á vinnuborð, eða stöðugt statíf.
- Áður en tækið er tekið í notkun verður að koma öllum hlífum og öryggisbúnaði fyrir með réttum hætti.
- Sagarblaðið verður að geta snúist óhindrað.
- Ef saga á við sem þegar hefur verið unnið með skal gæta að aðskotahlutum á borð við nagla og skrúfur.
- Áður en stutt er á aflrofann skal ganga úr skugga um að sagarblaðið hafi verið sett á með réttum hætti og að hreyfanlegir hlutar séu ekki stífir.
- Áður en tækið er sett í samband við rafmagn skal ganga úr skugga um að upplýsingarnar um spennu á merkispjaldinu séu þær sömu og fyrir rafkerfið á staðnum.

7. Uppsetning

Athugið! Áður en unnið er við breytingar, viðhald eða uppsetningu á hjólsöginni verður að taka hana úr sambandi við rafmagn.

7.1. Sögin sett upp (myndir 1-6)

- Leggið sagarborðið á sléttan flöt.
- Skrúfið fæturna (18) laust á sagarborðið (1).
Athugið: Setja verður fótinn með gatinu (19) fyrir rofann og tengilinn á með réttum hætti (vinstra megin á framhlið) (sjá myndir 1; 2; 6).
- Skrúfið þverbitana (24) laust á fæturna (18,19).
- Skrúfið sogtengið neðan á sagkassann (17) með skrúfunum fjórum (32) (mynd 3).
- Setjið gúmmípúðana fjóra (25) á fæturna.
- Festið hölduna fyrir hjólin (22) með skrúfunum

fjórnum (33) á aftari fæturna (18) að innanverðu (mynd 4).

- Snúði söginni við og setjið hana á fæturna.
 - Komið samsetta rofanum og tenglinum (11) fyrir í þar til gerðu gati á fætinum og festið með skrúfunum tveimur (34) á hliðinni (mynd 6).
 - Skrúfið handföngin (16) á fremri fæturna með tveimur skrúfum hvort (35) (mynd 6).
- Athugið:** Handföngin (16) verða að vera hreyfanleg og falla niður af sjálfu sér!
- Festið hölduna fyrir sogslönguna (29) með tveimur skrúfum (36) á bakhlið sagarborðsins (1) (mynd 5).
 - Stillið statífið af og herðið allar skrúfur.
 - Setjið báðar vængjaskrúfurnar (21) fyrir festibrautina á framhlið sagarborðsins. Athugið: Skrúfið vængjaskrúfurnar laust á, því annars er ekki hægt að festa hliðarstopparann (7). Komið verkfærakrókinum (28) fyrir á hlið annars framfótsins (mynd 6).

7.2. Borðframlengingin sett á

- Skrúfið skammhlið framlengingarborðsins (10) laust á bakhlið sagarborðsins (1) með skrúfunum tveimur.
- Skrúfið því næst löngu borðstoðirnar (47) í þar til ætluð göt á statífinu og framlengingarborðinu.
- Stillið svo framlengingarborðið af þannig að það flútti við sagarborðið (1) og herðið allar skrúfur.

7.3. Hjólin notuð (mynd 8)

- Til að setja hjólin niður skal lyfta söginni lítilliga upp að aftan (a) og ýta hjólunum (15) aftur (b).
- Setjið borðsögina aftur niður í þessari stöðu (c).
- Borðsögin stendur þá á hjólunum og getur notandinn flutt hana úr stað með því að nota handföngin (16).
- Athugið: Eftir að borðsögin hefur verið flutt úr stað verður að setja hjólin (15) strax aftur upp til að tryggja að sögin sé stöðug.
- Setjið hjólin aftur í upphafsstöðu.

7.4. Hlíf yfir sagarblaði sett á / tekin af (mynd 7)

- Setjið hlífina (2) á fleyginn (5), þannig að skrúfan (33) passi í gegnum gatið (45) á fleygnum (5).
- Herðið skrúfuna (37) ekki of mikið, því hlífín verður að vera hreyfanleg.
- Festið slönguna (13) við millistykkið (14) og tengið við sogstútinna á hlífinni (2).
- Tengja skal viðeigandi sogbúnað við úttakið á millistykkinu (14) (mynd 3).
- Hlífín er tekin af með sama hætti, nema í öfugri röð.

Athugið!

Áður en byrjað er að saga verður að setja hlífina (2) niður á hlutinn sem á að saga.

7.5. Fleygurinn stilltur (myndir 7/9/10/11)

- Athugið! Takið tækið úr sambandi við rafmagn
- Stillið sagarblaðið (4) á mestu sögunardýpt, færið það í 0° og festið í þeirri stöðu (sjá 8.2).
- Takið hlífina yfir sagarblaðinu af (sjá 7.4.).
- Takið innfellinguna (6) úr borðinu (sjá 7.6).
- Losið um róna (38).

7.5.1. Stillt á hæstu sögun (myndir 7/9/10/11)

- Ýtið fleygnum (5) upp þar til bilið á milli sagarborðsins (1) og efri brúnar fleygsins (5) er eins mikið og það getur orðið.
- Bilið á milli sagarblaðsins (4) og fleygsins (5) má ekki vera meira en 8 mm.
- Herðið róna (38) aftur og setjið innfellinguna (6) á sinn stað.

7.5.2. Stillt á lága sögun (myndir 7/9/10/11)

- Ýtið fleygnum (5) niður þar til endi hans er 2 mm fyrir neðan enda efstu tannarinnar á sagarblaðinu.
- Bilið á milli fleygsins (5) og sagarblaðsins (4) má hins vegar ekki vera meira en 8 mm (sjá mynd 10).
- Herðið róna (38) aftur og setjið innfellinguna (6) á sinn stað.

Athugið! Þegar lokið hefur verið við lága sögun verður að setja hlífina aftur á.

- Þegar skipt er um sagarblað verður alltaf að athuga stillingu fleygsins.

7.6. Skipt um innfellinguna í borði (mynd 11)

- Ef innfellingin í borðinu er slitin eða skemmd skal skipta um hana. Að öðrum kosti eykst hættan á slysum.
- Takið hlífina yfir sagarblaðinu (2) af (sjá 7.4.).
- Fjarlægið undirsinkuðu skrúfurnar fjórar (39).
- Takið slitnu innfellinguna (6) upp úr borðinu.
- Nýju innfellingunni er komið fyrir í borðinu með sama hætti, nema í öfugri röð.

7.7. Skipt um sagarblað (mynd 12)

- Athugið! Takið tækið úr sambandi við rafmagn.
- Stillið sagarblaðið (4) á mestu sögunardýpt (sjá 8.2).
- Takið hlífina yfir sagarblaðinu (2) af (sjá 7.4.).
- Takið innfellinguna (6) úr borðinu (sjá 7.6.).
- Setjið mótstöðuna (41) á sagarblaðsflansinn.
- Skrúfið skrúfuna (42) úr með lyklinum (40) í sömu átt og sagarblaðið snýst.
- Takið sagarblaðið (4) af innri flansinum og dragið það upp.

- Áður en nýtt sagarblað er sett á skal hreinsa sagarblaðsflansinn vandlega.
 - Setjið nýja sagarblaðið í með sama hætti, nema í öfugri röð, og herðið.
- Athugið! Gætið þess að sagarblaðið snúist í rétta átt - skurðarhliðin á tönnum verður að snúa fram, í sömu átt og örin á hlífinni vísar.**
- Setjið fleyginn (5) og hlífina (2) aftur á og stillið (sjá 7.4., 7.5.)
 - Áður en unnið er aftur með sögina verður að kanna hvort allur öryggisbúnaður sé í lagi.

8.0. Notkun

8.1. Afírofi (mynd 6)

- Kveikt er á söginni með því að styðja á græna hnappinn „1“.
- Slökkt er á söginni með því að styðja á rauða hnappinn „0“.

8.2. Sögunardýpt (mynd 13)

- Sagarblaðið (4) er stillt á þá sögunardýpt sem óskað er eftir með því að snúa handhjólinu (8).

Snúið rangsælis:
Snúið réttisælis:

Meiri sögunardýpt
Minni sögunardýpt

8.3. Hliðarstoppari

8.3.1. Hæð stoppara (myndir 14/15)

- Stopparinn sem fylgir með söginni (7) er með tvo misháa stýrifleti.
- Nota skal stopparalistann (43) á mynd 14 þegar sagað er í þykkt efni en stopparalistann á mynd 15 þegar um þunnt efni er að ræða.

8.3.2. Sögunarbreidd (myndir 14/15)

- Nota verður hliðarstopparann (7) þegar sagað er langsum í við.
- Komið hliðarstopparanum (7) fyrir hægra megin við sagarblaðið (4).
- Rennið hliðarstopparanum (7) inn í festibrautina (23).
- Stillið hliðarstopparann (7) á það mál sem óskað er eftir og festið í þeirri stöðu með vængjaskrúfunum (21).

8.3.3. Stopparinn stilltur á lengdina (mynd 15)

- Til að hindra að efnið sem verið er að saga klemmist á milli er hægt að færa stopparalistann (43) til langsum.
- Pumalputtareglan er sú að aftari endi stopparans nemi við ímyndaða línu sem byrjar u.p.b. hjá

- miðju sagarblaðsins og liggur í 45° aftur.
- Sögunarbreiddin stillt
- Losið um vængjaskrúfurnar (44) og ýtið stopparalistann (43) fram þar til hann nemur við ímyndaðu 45° línuna.
- Herðið vængjaskrúfurnar (44) aftur.

8.4. Þverstoppari (mynd 16)

- Rennið stopparanum (7) inn í sporið (46).
- Losið um festiskrúfuna (12).
- Snúið stopparanum (7) þar til örin vísar á hallann sem óskað er eftir.
- Herðið festiskrúfuna (12) aftur.

Athugið!!

- Ýtið stopparalistann (43) ekki of langt að sagarblaðinu.
- Billið á milli stopparalistans (43) og sagarblaðsins (4) á að vera u.p.b. 2 cm.

8.5. Stilling á halla (mynd 13)

- Losið um handföngin (9).
- Færið sagkassann (45) til vinstri á þann halla sem óskað er eftir.
- Herðið handföngin (9) aftur.

9.0. Vinnsla

Athugið!!

- Eftir hverja stillingu er mælt með því að gerð sé prufusögun til að kanna hvort stillingin sé rétt.
- Eftir að kveikt er á söginni skal ekki byrja að saga fyrr en sagarblaðið hefur náð mesta snúningshraða.
- Farið varlega þegar sagað er inn í viðinn!
- Áður en sögin er notuð skal skrúfa hana fasta með málmvinklunum sem fylgja með henni! Það er gert með því að skrúfa vinklana (a) á fæturina (18) með skrúfunum (b), eins og sýnt er á mynd 23.
- Notið þetta tæki einungis með ryksugu. Yfirfarið og hreinsið ryksuguleiðslurnar reglulega.

9.1. Sagað langsum (mynd 17)

Þegar sagað er eftir endilöngu er annarri brún stykkisins þrýst að hliðarstopparanum (7) á meðan flata hliðin liggur á sagarborðinu (1). Gæta verður þess að setja hlífina yfir sagarblaðinu (2) niður á stykkið.

Þegar sagað er eftir endilöngu má aldrei standa í beinni línu við sagarblaðið.

- Stillið hliðarstopparann (7) til samræmis við hæð stykkisins sem á að saga og þá breidd sem óskað er eftir (sjá 8.3.).

IS

- Kveikið á söginni.
- Leggið flatan lófann, með fingur saman, á stykkið sem á að saga og ýtið því meðfram hliðarstopparanum (7) inn í sagarblaðið (4).
- Ýtið stykkinu með hægri eða vinstri hendi (allt eftir því hvorum megin hliðarstopparinn er) ekki lengra en að fremri brún hlífarinnar yfir sagarblaðinu.
- Ýtið stykkinu alltaf í gegn að enda fleygsins (5).
- Ekki fjarlægja afskorningana af sagarborðinu (1) fyrr en sagarblaðið (4) hefur stöðvast.

9.1.2. Lítil stykki söguð (mynd 18)

- Þegar stykki sem eru minna en 120 mm að breidd eru söguð eftir endilöngu verður að nota rennistaf (3).

Rennistafur fylgir með söginni. Ef rennistafur er slitinn eða skemmdur skal tafarlaust skipta um hann.

9.1.3. Mjög lítil stykki söguð (mynd 19)

- Nota verður rennikubb (a) þegar stykki sem eru minna en 30 mm að breidd eru söguð eftir endilöngu.
- Í þessum tilvikum skal nota lægri stýriflöt hliðarstopparans.
- **Rennikubbur fylgir ekki með söginni** (Fáanlegir í verkfæraverslunum.) Skiptið tímanlega um slitna rennikubba.

9.1.4. Raufar sagaðar í viðinn (mynd 20)

Þar sem hægt er að taka hlífina af sagarblaðinu og stilla sögunarhæðina stíglaut er hægt að saga raufar í viðinn.

- Takið hlífina yfir sagarblaðinu (2) af (sjá 7.4.).
- Stillið fleyginn (5) fyrir lága sögun (sjá 7.5.2.).
- Stillið sögunardýptina (8.2.). Komið hliðarstopparanum (7) fyrir hægra megin við sagarblaðið og stillið hann á rétta breidd (8.3).
- Ýtið stykkinu inn í sagarblaðið (4). Gæta verður þess að stykkið liggja vel á sagarborðinu (1).
- Sagið þannig að afskorningarnir lendi vinstra megin við sagarblaðið, því þá festast þeir síður á milli stopparans og sagarblaðsins. (Hætta er á að þeir skjótist aftur.)
- Þegar lokið hefur verið við að saga skal setja hlífina (2) strax aftur á.

9.1.5. Sagað skáhallt (myndir 21)

Þegar sagað er skáhallt verður að nota hliðarstopparann (7).

- Stillið halla sagarblaðsins (4) (sjá 8.5.).
- Stillið hliðarstopparann (7) til samræmis við hæð og breidd stykkisins sem á að saga.
- Sagið miðað við breidd stykkisins (sjá 9.1.2 og 9.1.3.).

9.2. Sagað þversum (mynd 22)

- Stillið halla þverstopparans (7) (sjá 8.4).
- Haldið stykkinu þéttingsfast að þverstopparanum (7).
- Kveikið á söginni.
- Ýtið þverstopparanum (7) og stykkinu að sagarblaðinu.
- **Athugið:**
Haldið alltaf um stykkið sjálft, en ekki þann hluta þess sem saga á af.
- Ýtið þverstopparanum (7) alltaf það langt fram að sagað sé alveg í gegnum stykkið.
- Slökkvið á söginni. Ekki fjarlægja afskorningana fyrr en sagarblaðið hefur stöðvast.

10. Viðhald

- Athugið! Takið tækið úr sambandi við rafmagn.
- Hreinsið ryk og óhreinindi af tækinu með reglulegu millibili. Best er að hreinsa tækið með fíngerðum bursta eða tusku.
- Notið engin ætandi efni við þrif á plastinu.

11. Pöntun varahluta

Þegar varahlutir eru pantaðir þarf eftirfarandi að koma fram:

- Tegund tækis
- Vörunúmer tækis
- Auðkennisnúmer tækis
- Númer varahlutar sem vantar

Nýjustu verð og aðrar upplýsingar er að finna á www.isc-gmbh.info

12. Förgun og endurnýting

Þetta tæki er afhent í umbúðum sem hlífa tækinu fyrir skemmdum við flutninga. Þessar pakkningar endurnýtanlegar eða hægt er að endurvinna þær. Tækið og hlutir þess eru úr mismunandi efnum eins og málmum og plastefnum. Fargið ónýtum hlutum tækisins í þar til gert sorp. Spyrjið þjónustuaðila eða sorpstöð varðandi förgun!

⚠ Uzmanību!

Lietojot ierīces, jāievēro vairāki drošības pasākumi, lai novērstu savainojumus un bojājumus, tāpēc rūpīgi izlasiet šo lietošanas instrukciju/drošības norādījumus. Saglabājiet to, lai šī informācija katrā laikā būtu pieejama. Ja ierīce ir jānodod citai personai, lūdzu, iedodiet līdzi arī šo lietošanas instrukciju/drošības norādījumus. Neuzņemamies nekādu atbildību par negadījumiem vai zaudējumiem, kas rodas, neievērojot šo instrukciju un drošības norādījumus.

1. Drošības norādījumi

Atbilstošie drošības norādījumi ir pievienotajā brošūrā.

⚠ BRĪDINĀJUMS

Izlasiet visus drošības norādījumus un instrukcijas. Ja neņem vērā drošības norādījumus un instrukcijas, var gūt elektrošoku, apdegumus un/vai smagas traumas.

Uzglabājiet visus drošības norādījumus un instrukcijas, lai nepieciešamības gadījumā tos varētu izmantot turpmāk.

2. Ierīces apraksts (1./2. attēls)

- 1 Zāģgalds
- 2 Zāģa plātnes aizsargs
- 3 Bīdāmkoks
- 4 Zāģa plātne
- 5 Atdalītājķīlis
- 6 Galda ieliktnis
- 7 Universālā atdure
- 8 Rokas kloķis
- 10 Galda pagarinājums
- 11 Slēdža - kontakta kombinācija
- 12 Bloķēšanas skrūve
- 13 Lokanā nosūkšanas caurule
- 14 Nosūkšanas pieslēgumvieta | 100 mm
- 15 Šasija
- 16 Pārvietošanas rokturi
- 17 Skaidu kaste
- 18 Balsta kāja
- 19 Balsta kāja ar izstancētu daļu
- 21 Spārnskrūve
- 23 Bloķēšanas sliede
- 24 Spraislis
- 25 Gumijas kājas
- 27 Šķērsatdures vadīklas sliede
- 29 Lokanās nosūkšanas caurules turētājs
- 30 Motors

3. Piegādes komplekts

- Galda ripzāģis
- Zāģa plātne ar cietmetāla plāksnītēm
- Universālā atdure
- Bīdāmkoks
- Galda pagarinājums
- Instrumenti
- Šasija

4. Noteikumiem atbilstoša lietošana

Galda ripzāģis ir paredzēts visa veida koksnes garen- un šķērszāģēšanai (tikai ar šķērsatduri) atbilstoši ierīces izmēram. Nedrīkst zāģēt visa veida apaļkokus.

Ierīci drīkst izmantot tikai paredzētajiem mērķiem. Ikviens lietošana, kas pārsniedz minētos mērķus, nav noteikumiem atbilstoša. Par visa veida izraisītajiem bojājumiem vai savainojumiem atbildīgs ir lietotājs/operators, nevis ražotājs. Drīkst izmantot tikai ierīcei piemērotas zāģa plātnes (HM vai CV zāģa plātnes). Ir aizliegts izmantot visu veidu HSS zāģa plātnes un zāģēšanas diskus.

Noteikumiem atbilstoša lietošana ietver arī lietošanas instrukcijā minēto drošības noteikumu, kā arī montāžas pamācības un ekspluatācijas norādījumu ievērošanu.

Nemiet vērā, ka mūsu ierīces atbilstoši noteikumiem nav konstruētas komerciālai, amatnieciskai vai rūpnieciskai izmantošanai. Neuzņemamies nekādu garantiju, ja ierīce tiek izmantota komerciālos, amatniecības vai rūpniecības uzņēmumos, kā arī tamlīdzīgos papilddarbos.

Personām, kas lieto ierīci un veic apkopi, jābūt apmācītām rīkoties ar ierīci un informētām par tās iespējamo bīstamību.

Turklāt precīzi jāievēro spēkā esošie darba drošības noteikumi.

Jāievēro citi vispārīgie noteikumi darba, medicīnas un drošības tehnikas jomā.

Ierīces izmaiņšana pilnīgi izslēdz ražotāja atbildību par izmaiņu rezultātā radušos kaitējumu. Neskatoties uz noteikumiem atbilstošu lietošanu, nevar pilnīgi izslēgt noteiktus nenovērstus riska faktorus. Saistībā ar iekārtas konstrukciju un uzbūvi var rasties šādas briesmas:

- Pieskaršanās zāģa plātnei zāģa nenosegtajā zonā.
- Strādājošas zāģa plātnes aizskaršana (sagriešanās ievainojumi).
- Detaļu un to daļu atsitiens.

LV

- Zāģa plātnes salūšana.
- Defektīvu zāģa plātnes cietmetāla daļiņu izmešana.
- Dzirdes traucējumi, ja netiek lietoti nepieciešamie ausu aizsargi.
- Vesēlībai kaitīgu koka putekļu emisija, lietojot ierīci slēgtās telpās.

5. Tehniskie parametri

| | |
|---|---------------------------|
| Maiņstrāvas dzinējs | 230 V ~ 50 Hz |
| Jauda P | S1 1200 W S6 20% 2000 W |
| Apgriezienu skaits tukšgaitā n ₀ | 2800 min ⁻¹ |
| Cietmetāla zāģa plātne | Ø 315 x Ø 30 x 3,6 mm |
| Zobu skaits | 24 |
| Galda izmēri | 800 x 550 mm |
| Zāģēšanas dziļums maks. | 83 mm / 0° 60 mm / 45° |
| Augstuma iestatījums | vienlaidus 0 - 83 mm |
| Grozāma zāģa plātne | vienlaidus 0° - 45° |
| Nosūkšanas pieslēguma vieta | Ø 100 mm |

Trokšņu emisijas vērtības

Trokšņu un vibrācijas vērtības ir noskaidrotas atbilstoši EN 61029.

| | |
|---|-----------|
| Trokšņa spiediena līmenis L _{pA} | 93 dB(A) |
| Kļūda K _{pA} | 3 dB |
| Trokšņa jaudas līmenis L _{WA} | 104 dB(A) |
| Kļūda K _{WA} | 3 dB |

Norādītās vērtības ir emisijas vērtības un līdz ar to tām vienlaicīgi nav jāattēlo arī drošas darbavietas vērtības. Lai gan pastāv savstarpēja attiecība starp emisijas un iedarbības līmeņiem, tomēr nevar droši secināt, vai papildu drošības pasākumi ir nepieciešami, vai ne. Faktori, kas var ietekmēt attiecīgo iedarbības līmeni darba vietā, ir iedarbības ilgums, darba telpas īpatnības, citi trokšņu avoti utt., piemēram, iekārtu skaits un citi tuvumā notiekoši procesi. Drošas darba vietas novērtējums dažādās valstīs var atšķirties. Tomēr šī informācija lietotājam ļauj labāk novērtēt bīstamību un riskus.

Nodrošiniet, lai trokšņa rašanās un vibrācijas būtu minimālas!

- Izmantojiet tikai ierīces, kas ir nevainojamā kārtībā.
- Regulāri apkopiet un tīriet ierīci.
- Savu darba veidu pielāgojiet ierīcei.
- Nepārslogojiet ierīci.
- Nepieciešamības gadījumā lieciet veikt ierīces pārbaudi.
- Izslēdziet ierīci, kad no nelietojat.

6. Darbības pirms ekspluatācijas uzsākšanas

- Izsaiņojiet galda ripzāģi un pārbaudiet, vai transportēšanas laikā nav radušies bojājumi.
- Ierīce jāuzstāda stabili, pieskrūvējot uz darbgalda vai sērijveida paliktņa.
- Pirms ekspluatācijas uzsākšanas saskaņā ar noteikumiem jāuzmontē visi vāki un drošības mehānismi.
- Zāģa plātnei jāgriežas brīvi.
- Apstrādājot koksni, pievērsiet uzmanību svešķermeņiem, piem., naglām, skrūvēm utt.
- Pirms ieslēgšanas vai izslēgšanas pārliecinieties, vai zāģa plātne ir pareizi uzmontēta un kustīgās detaļas kustas brīvi.
- Pirms ierīces pieslēgšanas pārliecinieties, vai uz datu plāksnītes norādītā informācija saskan ar tīkla parametriem.

7. Montāža

Uzmanību! Pirms visu apkopes, pārkārtošanas un montāžas darbu veikšanas izvelciet kontaktdakšu.

7.1. Zāģa uzstādīšana (1.- 6. attēls)

- Novietojiet zāģgaldam uz līdzena pamata.
- Vaļīgi pieskrūvējiet balsta kājas (18) zāģgaldam (1).
Uzmanību: balsta kāja ar izstancēto daļu (19) slēdža - kontakta kombinācijai ir jāuzmontē pareizi (priekšpusē pa kreisi) (skat. 1.;2.;6. attēlu).
- Vaļīgi pieskrūvējiet sānu spraišļus (24) balsta kājām (18, 19).
- Nosūkšanas pieslēguma vietu ar 4 skrūvēm (32) pieskrūvējiet pie skaidu kastes (17) apakšpuses (3. attēls).
- Uz balsta kājām uzmauciet četras gumijas kājas (25).

- Šasijas (22) turētāju no iekšpuses ar četrām skrūvēm (33) piemontējiet pie aizmugurējām balsta kājām (18) (4. attēls).
- Apgrieziet zāģi un novietojiet uz balsta kājām.
- Ievietojiet slēdža - kontakta kombināciju (11) tam paredzētajā balsta kājas izštancētajā daļā un sānos pieskrūvējiet ar 2 skrūvēm (34) (6. attēls).
- Piemontējiet pārvietošanas rokturus (16) ar 2 skrūvēm (35) pie priekšējām balsta kājām (6. attēls).
Uzmanību: rokturiem (16) jāpaliek brīvi kustināmiem un tiem patstāvīgi jāaizvāžas.
- Piestipriniet lokanās nosūkšanas caurules (29) turētāju ar 2 skrūvēm (36) pie zāģgalda (1) aizmugures (5. attēls).
- Sakārtojiet paliktni un pievelciet visas skrūves.
- Uzmontējiet abas bloķēšanas sliedes spārnskrūves (21) pie zāģgalda priekšpuses. Uzmanību: nepieskrūvējiet spārnskrūves pārāk stingri, citādi vairs nevarēs nofiksēt paralēlo atduri (7). Uzmontējiet instrumentu āķi (28) priekšējās balsta kājas sānos (6. attēls).

7.2. Galda pagarinājuma montāža

- Galda pagarinājumu (10) ar īso malu ar divām skrūvēm vajīgi pieskrūvējiet pie zāģgalda (1) aizmugures.
- Tad pieskrūvējiet garos galda balstus (47) tam paredzētajos paliktņa caurumos un pie galda pagarinājuma.
- Izkārtējiet galda pagarinājumu vienā līmenī ar zāģgaldu (1) un pievelciet visas skrūves.

7.3. Šasijas izmantošana (8. attēls)

- Lai atvāztu šasiju, aizmugurē viegli paceliet (a) zāģi un pabīdīet (b) ritenišus (15) uz aizmuguri.
- Nolaidiet (c) galda ripzāģi šajā pozīcijā atkal zemē.
- Galda ripzāģis tagad stāv uz ritenišiem, un ar rokturu (16) palīdzību to var pārvietot viena persona.
- **Uzmanību:** pēc pārvietošanas šasija (15) atkal jāaizvāž, lai nodrošinātu drošu zāģa stāvokli.
- Lai to veiktu, atkal novietojiet ritenišus apgrieztā secībā izejas pozīcijā.

7.4. Zāģa plātnes aizsarga montāža/demontāža (7. attēls)

- Novietojiet zāģa plātnes aizsargu (2) virs atdalītājķīļa (5) tā, lai skrūve (33) derētu atdalītājķīļa (5) caurumā (45).
- Nepievelciet skrūvi (37) pārāk stipri; zāģa plātnes aizsargam jākustas brīvi.
- Piestipriniet lokano nosūkšanas cauruli (13) pie

zāģa plātnes aizsarga (2) nosūkšanas adaptera (14) un pie nosūkšanas balstiem.

- Pie nosūkšanas adaptera (14) izvades ir jāpieslēdz atbilstoša nosūkšanas iekārta (3. attēls).
 - Demontāžu veiciet apgrieztā secībā.
- Uzmanību!**
Pirms zāģēšanas uzsākšanas zāģa plātnes aizsargs (2) jānoliec virs zāģējamā materiāla.

7.5. Atdalītājķīļa uzstādīšana (7./9./10./11. attēls)

- Uzmanību! Izvelciet kontaktdakšu.
- Iestatiet zāģa plātni (4) maks. zāģēšanas dziļumā, novietojiet 0° pozīcijā un nobloķējiet (skat. 8.2.).
- Demontējiet zāģa plātnes aizsargu (skat. 7.4.).
- Izņemiet galda ieliktni (6) (skat. 7.6.).
- Atskrūvējiet uzgriezni (38).

7.5.1. Maksimālo zāģēšanas dziļumu iestatīšana (7./9./10./11. attēls)

- Pastumiet atdalītājķīli (5) uz augšu, līdz sasniegts maksimālais attālums starp zāģgaldu (1) un atdalītājķīļa (5) augšējo malu.
- Attālums starp zāģa plātni (4) un atdalītājķīli (5) ir maks. 8 mm.
- Atkal pievelciet uzgriezni (38) un iemontējiet galda ieliktni (6).

7.5.2. Slēgto zāģējumu iestatīšana (7./9./10./11. attēls)

- Pastumiet atdalītājķīli (5) uz leju tik tālu, līdz atdalītājķīļa smaile atrodas 2 mm zem augšējās zāģa zobu smailes.
 - Attālumam starp atdalītājķīli (5) un zāģa plātni (4) atkal jābūt maks. 8 mm (skat. 10. attēlu).
 - Atkal pievelciet uzgriezni (38) un iemontējiet galda ieliktni (6).
- Uzmanību! Pēc slēgta griezuma izpildes atkal uzmontējiet zāģa plātnes aizsargu.**
- Pēc katras zāģa plātnes uzstādīšanas pārbaudiet atdalītājķīļa iestatījumu.

7.6. Galda ieliktna maiņa (11. attēls)

- Ja galda ieliktnis ir nolietojies vai bojāts, tas jānomaina, citādi pastāv paaugstinātas savainošanās briesmas.
- Noņemiet zāģa plātnes aizsargu (2) (skat. 7.4.).
- Izņemiet 4 gremdgalvas skrūves (39).
- Izņemiet nolietoto galda ieliktni (6) virzienā uz augšu.
- Jaunā galda ieliktna montāža jāveic apgrieztā secībā.

LV

7.7. Zāģa plātnes maiņa (12. attēls)

- Uzmanību! Izvelciet kontaktdakšu.
- Iestatiet zāģa plātņi (4) maksimālajā zāģēšanas dziļumā (skat. 8.2.).
- Noņemiet zāģa plātnes aizsargu (2) (skat. 7.4.).
- Izņemiet galda ieliktni (6) (skat. 7.6).
- Pielieciet pretspiedēju (41) pie zāģa plātnes atloka.
- Izskrūvējiet skrūvi (42) ar uzgriežņa atslēgu (40) zāģa plātnes griešanās virzienā.
- Noņemiet zāģa plātņi (4) no iekšējā atloka un pavelciet uz augšu.
- Pirms montējat jauno zāģa plātņi, rūpīgi notīriet zāģa plātnes atlokus.
- Jauno zāģa plātņi atkal ielieciet apgrieztā secībā un nostipriniet.

Uzmanību! Ievērojiet griešanās virzienu, zobu zāģējuma stiprumam jābūt griešanās virzienā, t.i., jārada uz priekšu (skat. bultu uz zāģa plātnes aizsarga).

- Atkal uzmontējiet un iestatiet atdalītājķīli (5), kā arī zāģa plātnes aizsargu (2) (skat. 7.4., 7.5.).
- Pirms darba turpināšanas ar zāģi jāpārbauda aizsargmehānismu darbaspēja.

8.0. Lietošana**8.1. Ieslēgšanas/izslēgšanas slēdzis (6. attēls)**

- Nospiežot zaļo taustiņu "1", var iedarbināt zāģi.
- Lai izslēgtu zāģi, nospiediet sarkano taustiņu "0".

8.2. Zāģējuma dziļums (13. attēls)

- Griežot rokas kloķi (8), var iestatīt zāģa plātņi (4) vēlamajā zāģējuma dziļumā.

Pretēji pulksteņrādītāja virzienam:

lielāks zāģējuma dziļums.

Pulksteņrādītāja virzienā:

mazāks zāģējuma dziļums.

8.3. Paralēlā atdure**8.3.1. Atdures augstums (14./15. attēls)**

- Piegādātajai universālajai atdurei (7) ir divas dažāda augstuma vadīklas.
- Atkarībā no zāģējamo materiālu biezuma atdures sliede (43) biežam materiālam jāizmanto, vadoties no 14. attēla, un plānam materiālam - no 15. attēla.

8.3.2. Zāģējuma dziļums (14./15. attēls)

- Zāģējot koksnes daļas gareniski, jāizmanto paralēlā atdure (7).
- Paralēlo atduri (7) jāuzmontē zāģa plātnes (4) labajā pusē.
- Paralēlo atduri (7) no ārpuses jāiebīda bloķēšanas sliedē (23).
- Iestatiet paralēlo atduri (7) vēlamajā pozīcijā un nofiksējiet ar spārnskrūvēm (21).

8.3.3. Atdures garuma uzstādīšana (15. attēls)

- Lai novērstu zāģējamā materiāla nobloķēšanos, atdures sliedi (43) var pārbīdīt garenvirzienā.
- Vispārzināms likums: atdures aizmugurējais gals atduras pret iedomātu līniju, kas sākas apmēram zāģa plātnes vidū un turpinās 45° leņķī virzienā uz aizmuguri.
- Nepieciešamā zāģējuma platuma iestatīšana - atskrūvējiet spārnskrūves (44) un pastumiet atdures sliedi (43) tik tālu uz priekšu, līdz tiek sasniegta iedomātā 45° līnija.
 - Atkal nostipriniet spārnskrūves (44).

8.4. Šķērsatdure (16. attēls)

- Iebīdiet universālo atduri (7) vadīklas sliedē (46).
- Atbrīvojiet bloķēšanas skrūvi (12).
- Pagrieziet universālo atduri (7), līdz bulta rāda vēlamā leņķa lielumu.
- Atkal nostipriniet bloķēšanas skrūvi (12).

Uzmanību!

- Nestumiet atdures sliedi (43) pārāk tālu zāģa plātnes virzienā.
- Attālumam starp atdures sliedi (43) un zāģa plātņi (4) jābūt apm. 2 cm.

8.5. Leņķa iestatīšana (13. attēls)

- Atbrīvojiet zvaigžņveida roktura skrūves (9).
- Pabīdīdēt skaidu kasti (45) pa kreisi līdz vēlamajam leņķa lielumam.
- Atkal nostipriniet zvaigžņveida roktura skrūves (9).

9.0. Eksploatācija

Uzmanību!

- Pēc katra jauna uzstādījuma ieteicam veikt izmēģinājuma zāģējumu, lai pārbaudītu iestatītos lielumus.
- Pēc zāģa ieslēgšanas nogaidiet, kamēr zāģa plātne sasniedz savu maksimālo apgriezīenu skaitu, pirms veicat pirmo griezumumu.
- Uzmanieties iegriežot!
- Pirms eksploatācijas pieskrūvējiet zāģi ar līdzpiegādāto metāla leņķi. Lai to veiktu, nostipriniet, kā tas norādīts 23. attēlā, metāla leņķi (a) ar skrūvēm (8b) pie balsta kājām (18).
- Lietojiet ierīci tikai ar pievienotu nosūcēju. Regulāri pārbaudiet un tīriet nosūkšanas kanālus.

9.1. Garenzāģējumu veikšana (17. attēls)

Šeit detaļa tiek pārzāģēta tās garengriezumā. Viena detaļas mala tiek piespiesta pie paralēlās atdures (7), kamēr plakanā puse atrodas uz zāģgaldā (1). Zāģa plātnes aizsargam (2) vienmēr jāatrodas virs detaļas.

Veicot garenzāģējumu darba pozīcija nekad nedrīkst atrasties vienā līnijā ar griezumumu.

- Paralēlo atduri (7) iestatiet atbilstoši detaļas augstumam un vēlamajam platumam (skat. 8.3.).
- Ieslēdziet zāģi.
- Rokas ar kopā sakļautiem pirkstiem novietojiet plakaniski uz detaļas un bīdīet detaļu gar paralēlo atduri (7) zāģa plātnē (4).
- Sānos vadiet ar kreiso vai labo roku (atkarībā no paralēlās atdures pozīcijas) tikai līdz aizsargvāka priekšējai malai.
- Vienmēr aizbīdīet detaļu līdz pat atdalītājķīli (5) galam.
- Zāģēšanas atkritumi paliek uz zāģgaldā (1), līdz kamēr zāģa plātnes (4) atkal atrodas miera stāvoklī.

9.1.2. Šauru detaļu zāģēšana (18. attēls)

- Detaļu garenzāģēšanai, kuru platums ir mazāks par 120 mm, noteikti jāizmanto bīdāmkoks (3).

Bīdāmkoks iekļauts piegādes komplektā.

Nekavējoties nomainiet nolietotu vai bojātu bīdāmkoku.

9.1.3. Ļoti šauru detaļu zāģēšana (19. attēls)

- Ļoti šauru detaļu garenzāģēšanai, kuru platums ir 30 mm un mazāks, noteikti jāizmanto bīdāmkoks (a).
- Turklāt vēlams izmantot zemāko paralēlās atdures vadīklu.
- **Bīdāmkoks nav iekļauts piegādes**

komplektā!

(Iegādājams attiecīgajā speciālajā tirgotavā). Savlaicīgi nomainiet nolietotu bīdāmkoku.

9.1.4. Slēgtu zāģējumu veikšana (20. attēls)

Pateicoties noņemamajam zāģa plātnes aizsargam un vienlaidu iestatāmajam zāģējuma augstumam, iespējams veikt slēgtos un rievu zāģējumus.

- Noņemiet zāģa plātnes aizsargu (2) (skat. 7.4.).
- Iestatiet atdalītājķīli (5) slēgtajam zāģējumam (skat. 7.5.2.).
- Iestatiet vēlamo zāģējuma dziļumu (8.2.).
- Uzmontējiet paralēlo atduri (7) pa labi no zāģa plātnes un iestatiet vajadzīgajā platumā (8.3).
- Iebīdīet detaļu zāģa plātnē (4). Turklāt raugieties, lai detaļa būtu cieši piespiesta zāģgaldam (1).
- Zāģējumu secība ir jāizvēlas tā, lai izzāģētās līstes nokrīt zāģa plātnes kreisajā pusē, tādējādi izvairīties no atdures un zāģa plātnes bloķēšanas. (Atsietena briesmas)
- Pēc zāģēšanas procesa beigšanas nekavējoties uzmontējiet atpakaļ zāģa plātnes aizsargu (2).

9.1.5. Slīpu zāģējumu veikšana (21. attēls)

Slīpus zāģējumus pamatā veic, izmantojot paralēlo atduri (7).

- Iestatiet zāģa plātni (4) vēlamajā leņķa lielumā (skat. 8.5.).
- Iestatiet paralēlo atduri (7) atkarībā no detaļas platumā un augstuma.
- Veiciet zāģējumu atbilstoši detaļas platumam (skat. 9.1.1. un 9.1.2., un 9.1.3.).

9.2. Šķērszāģējumu veikšana (22. attēls)

- Iestatiet šķērsatduri (7) vēlamajā leņķa lielumā (skat. 8.4.).

- Piespiediet detaļu cieši pret šķērsatduri (7).
- Ieslēdziet zāģi.
- Bīdīet šķērsatduri (7) un detaļu zāģa plātnes virzienā, lai veiktu zāģējumu.

Uzmanību:

vienmēr turiet vadīto detaļu, nevis brīvo detaļu, kas tiek nozāģēta.

- Bīdīet šķērsatduri (7) vienmēr tik tālu, kamēr detaļa pilnībā ir pārzāģēta.
- Izslēdziet zāģi. Zāģēšanas atkritumus savāciet tikai tad, kad zāģa plātne atrodas miera stāvoklī.

LV

10. Apkope

- Uzmanību! Izvelciet kontaktdakšu.
- No ierīces regulāri jānotīra putekļi un netīrumi. Vislabāk tīrīšanu veikt ar smalku suku vai lupatu.
- Plastmasu tīrīšanai nelietojiet nekādus kodīgus līdzekļus.

11. Rezerves daļu pasūtīšana

Pasūtot rezerves daļas, jānorāda šāda informācija:

- ierīces tips;
- ierīces artikula numurs;
- ierīces identifikācijas numurs;
- nepieciešamās detaļas rezerves daļas numurs.

Pašreizējās cenas un informāciju var atrast

www.isc-gmbh.info

12. Utilizācija un otrreizējā izmantošana

Ierīce atrodas iepakojumā, lai izvairītos no transportēšanas bojājumiem. Šis iepakojums ir izejmateriāls un līdz ar to var būt izmantojams otrreiz vai tikt atdots izejvielu aprītē. Ierīce un tās piederumi ir no dažādiem materiāliem, piemēram, metāla un plastmasas. Bojātās detaļas jānodod īpašo atkritumu pārstrādei. Jautājiet specializētā veikalā vai pašvaldībā!

⚠ Tähelepanu!

Vigastuste ja kahjustuste vältimiseks tuleb seadme kasutamisel võtta tarvitusele mõningad ohutusabinõud. Seepärast lugege kasutusjuhend/ohutusjuhised hoolikalt läbi. Hoidke see korralikult alles, et informatsioon oleks teil igal hetkel käeulatuses. Kui te peaksite seadme teisele isikule üle andma, siis andke talle ka kasutusjuhend/ohutusjuhised. Me ei võta endale vastutust õnnetuste või kahjude eest, mis tekivad käesoleva juhendi ja ohutusjuhiste mittejärgimisel.

1. Ohutusnõuanded

Vastavad ohutuseeskirjad leiata kaasasolevast brošüürist!

⚠ HOIATUS**Lugege kõiki ohutusjuhiseid ja juhendeid.**

Ohutusjuhiste ja juhendite eiramine võib põhjustada elektrilöögi, põletuse ja/või raskeid vigastusi.

Hoidke kõik ohutusjuhised ja juhendid alles.

2. Seadme kirjeldus (joonised 1/2)

- 1 Sae töölaud
- 2 Saekettakaitse
- 3 Tõukepulk
- 4 Saeketas
- 5 Lõhestuskiil
- 6 Siselaud
- 7 Universaalpiirik
- 8 Käsivänt
- 10 Töölaua pikendus
- 11 Lüüti-pistiku kombinatsioon
- 12 Kinnituskruvi
- 13 Äratõmbevoolik
- 14 Purueemaldusliitmik Ø 100 mm
- 15 Transpordiraam
- 16 Käepidemed
- 17 Saepurukast
- 18 Tugijalg
- 19 Stantsimisjälgedega tugijalg
- 21 Tiibkruvi
- 23 Tugilatt
- 24 Risttoed
- 25 Kummijalad
- 27 Nurgapiiriku juhtplaat
- 29 Äratõmbevooliku hoidik
- 30 Mootor

3. Tarnekomplekt

- Lauaketassaag
- Kövasulamist saeketas
- Universaalpiirik
- Tõukepulk
- Töölaua pikendus
- Tööriistad
- Transpordiraam

4. Sihipärane kasutamine

Lauaketassaag on mõeldud puidu piki- ja ristilõikamiseks (ainult nurgapiirikuga), vastavalt masina suurusele.

Ei tohi saagida mingisugust ümarpuitu.

Seadet võib kasutada ainult ettenähtud otstarbel. Igasugune muul viisil kasutamine ei ole lubatud. Kõigi sellest tulenevate kahjude või vigastuste eest vastutab kasutaja/käitaja ja mitte tootja.

Palun pange tähele, et meie seadmed ei ole eeskirjadekohaselt konstrueeritud töõnduslikuks, käsitõõalaseks või töõstuslikuks kasutamiseks. Kui seadet kasutatakse töõstuslikul või ärilisel otstarbel või ka nendega võrdväärtsetes tegevustes, kaotab meiepoolne garantii kehtivuse.

Kasutada tohib ainult selle masina jaoks sobivaid saekettaid. Kiirlõiketerasest ja igasuguste teiste ketaste kasutamine on keelatud.

Otstarbekohase kasutamise hulka kuulub ka käesolevas kasutusjuhendis toodud ohutusjuhiste, paigaldusjuhendi ja käitusjuhiste järgimine.

Isikud, kes masinat käitavad ja hooldavad, peavad tundma masinat ja teadma võimalikke ohte. Peale selle tuleb kõige täpsemalt kinni pidada õnnetuste vältimiseks mõeldud eeskirjadest. Tuleb järgida ka teisi töömeditsiini ja üldohutustehnilisi reegleid.

Masinal tehtud muudatused välistavad tootja vastutuse täielikult ning muudatustest põhjustatud kahjude eest tootja ei vastuta. Hoolimata sihipärasest kasutamisest ei ole võimalik teatud riskifaktoreid täielikult kõrvaldada. Masina konstruktsioonist ja ehitusest tulenevalt võib esineda järgmisi probleeme:

- Saeketta puudutamine saeketta katmata osas.
- Liikuva saeketta haaramine (lõikevigastus).
- Tõõdeldava materjali või tõõdeldavate detailide tagasilõõk.

EE

- Saeketta purunemine.
- Defektsete kõvasulamitükkide väljapaiskumine saekettast.
- Kuulmiskahjustused vajalike kõrvaklappide mittekasutamisel.
- Puutolmu terviseohtlik eraldumine kinnistes ruumides kasutamisel.

5. Tehnilised andmed

| | |
|----------------------------------|---------------------------|
| Vahelduvvoolumootor | 230 V ~ 50 Hz |
| Võimsus P | S1 1200 S6 20% 2000 W |
| Tühikäigu pöörlemissagedus n_0 | 2800 min ⁻¹ |
| Kõvasulamist saeketas | Ø 315 x Ø 30 x 3,6 mm |
| Hammaste arv | 24 |
| Töölaua suurus | 800 x 550 mm |
| Lõikesügavus max | 83 mm / 0° 60 mm / 45° |
| Kõrguse reguleerimine | astmeteta 0–83 mm |
| Saeketas pööratav | astmeteta 0°–45° |
| Äratõmbeühendus | Ø 100 mm |

Müraemissioon

Müraväärtused tehti kindlaks standardi EN 61029 järgi.

| Töötamine | |
|------------------------|-----------|
| Helirõhu tase L_{pA} | 93 dB(A) |
| Hälbepiir K_{pA} | 3 dB |
| Müratase L_{WA} | 104 dB(A) |
| Hälbepiir K_{WA} | 3 dB |

Kasutage kõrvaklappi.

Müra võib põhjustada kuulmiskaotust.

„Antud väärtused väljendavad emissioonitaset ning ei kujuta endast kindlat töötaset. Kuigi emissiooni- ja immissioonitaseme vahel on seos, ei saa selle põhjal usaldusväärselt otsustada, kas täiendavad ohutusabinõud on vajalikud või mitte. Töökoha tegelikku immissioonitaset mõjutavad faktorid on mõju kestus, tööruumi omadused, teised müraallikad jne, näiteks masinate ja teiste kaasnevate protsesside arv.

Samuti võib töökoha lubatud immissioonitase olla riigiti erinev. Käesolev informatsioon peaks siiski andma kasutajale võimaluse paremini riske ja ohte hinnata.”

Piirake müra teke ja vibratsioon miinimumile!

- Kasutage ainult täiesti töökorras seadmeid.
- Hooldage ja puhastage seadet korrapäraselt.
- Kohandage oma töömeetod seadmega.
- Ärge koormake seadet üle.
- Laske seadet vajaduse korral kontrollida.
- Lülitage seade välja, kui seda ei kasutata.

6. Enne kasutuselevõttu

- Pakkige lauakreissaag lahti ja kontrollige, et sellel ei oleks transpordikahjustusi.
- Masin peab olema paigutatud kindlale alusele, st saag peab olema kindlalt aluse külge kruvitud (joon 23).
- Enne kasutuselevõttu peavad olema nõuetele vastavalt paigaldatud kõik katted ja ohutusseadmed.
- Saeketas peab saama vabalt liikuda.
- Juba kasutatud puidu puhul jälgige, et selles poleks võõrkehi, näiteks naelu või kruvisid vms.
- Enne masina sisselülitamist veenduge, et saeketas oleks õigesti paigaldatud ja et liikuvad osad liiguksid vabalt.
- Enne masina ühendamist veenduge, et tüübisildil toodud andmed vastaksid võrguandmetele.

7. Montaaž

Tähelepanu! Enne kõiki ketassae hooldus-, seadistus- ja paigaldustöid tuleb võrgupistik pistikupesast välja tõmmata.

7.1. Sae kokkupanemine (joonised 1–6)

- Asetage sae töölaud tasasele aluspinnale.
- Kruvige tugijalad (18) lõdvalt sae töölauda (1) külge. Tähelepanu: Lülitipistiku kombinatsiooni jaoks mõeldud stantsimisaukudega tugijalg (19) peab olema õigesti (esiküljel vasakul pool) paigaldatud (vt joonised 1, 2, 6).
- Kruvige külgmised risttalad (24) lõdvalt tugijalgade (18,19) külge.
- Kruvige imemisliitmik nelja kruvi (32) abil saepurukasti (17) alumisele küljele (joonis 3).
- Seadke neli kummijalga (25) tugijalgade otsa.
- Monteerige transpordiraami kinnitused (22) nelja kruvi (33) abil seestpoolt tagumiste tugijalgade (18) külge (joonis 4)
- Keerake saag ümber ja asetage jalgadele.
- Viige lüliti-pistiku kombinatsioon (11) läbi selleks ettenähtud avade ja keerake kahe kruvi (34) abil külgedelt kinni (joonis 6).
- Monteerige käepidemed (16) kumbki kahe kruvi

abil (35) eesmistest tugijalgade külge. (joonis 6)
Tähelepanu: Käepidemed (16) peavad jääma liikuvaks ja ise sisse pöörduma!

- Kinnitage imemisvoolik (29) kahe kruvi (36) abil sae töölauda (1) tagumisele küljele. (joonis 5)
- Nüüd seadke alusraam õigeks ja keerake kõik kruvid kõvasti kinni.
- Monteerige mõlemad tugilati tiibkruvid (21) sae töölauda esiküljele. **Tähelepanu:** Paigaldage tiibkruvid ainult lõdvalt, sest muidu ei saa enam rööpiirikut (7) kinnitada. Paigaldage tööriistakonksud (28) ühe eesmise tugijala küljele. (joonis 6)

7.2. Töölauda pikenduse kokkupanemine

- Kruvige pikenduslaud (10) lühemalt küljelt kahe kruvi abil lõdvalt sae töölauda (1) tagumise külje külge.
- Nüüd kruvige lauda alustoeid (47) selleks alusraamil ettenähtud aukude ja pikenduslauda külge.
- Seadke saelauda pikendus saelauaga (1) ühele tasapinnale ja keerake kõik kruvid kinni.

7.3 Transpordiraami kasutamine (joonis 8)

- Transpordiraami lahtivõtmiseks tõstke sae tagumine külg kergelt üles (a) ja lükake rattad (15) taha (b).
- Laske lauaketassaag selles asendis uuesti maha (c).
- Lauaketassaag seisab nüüd ratastel ja töötaja saab seda käepidemete (16) abil transportida.
- **Tähelepanu:** Pärast transportimist tuleb transpordiraam (15) kohe uuesti kokku panna, et tagada sae turvaline paigalseisimine.
- Selleks viige rattad vastupidises järjekorras uuesti algsõnitsiooni.

7.4 Saekettakaitse paigaldamine/lahtivõtmine (joonis 7)

- Asetage saeketta kaitse (2) lõhestuskiilule (5) nii, et kruvi (33) mahub läbi lõhestuskiilu (5) augu (45).
- Ärge keerake kruvi (37) liiga kõvasti kinni, saeketta kaitse peab jääma vabalt liikuvaks.
- Kinnitage äratõmbevoolik (13) saekettakaitse (2) äratõmbeadapteri (14) ja tolmuimeja liitmiku külge.
- Äratõmbeadapteri (14) väljundile tuleb ühendada sobiv imuseadis. (joonis 3)
- Saekettakaitse lahtivõtmine toimub vastupidises järjekorras.

Tähelepanu!

Enne saagimise alustamist tuleb saekettakaitse (2) langetada saematerjali kohale.

7.5. Lõhestuskiilu seadistamine (joonised 7/9/10/11)

- Tähelepanu! Tõmmake pistik pistikupesast välja.
- Seadistage saeketas (4) maksimaalsele lõikesügavusele, viige asendisse 0° ja lukustage (vt 8.2)
- Demonteerige saekettakaitse (vt 7.4)
- Võtke siselaud (6) välja (vt 7.6)
- Vabastage mutrid (38).

7.5.1. Seadistamine maksimaalsete lõigete jaoks (joonised 7/9/10/11)

- Lükake lõhestuskiil (5) üles, kuni vahe sae töölauda (1) ja lõhestuskiilu (5) ülemise serva vahel on maksimaalne.
- Vahe sae töölauda (4) ja lõhestuskiilu (5) vahel peab olema maksimaalselt 8 mm.
- Keerake mutter (38) uuesti kinni ja paigaldage siselaud (6).

7.5.2. Seadistamine varjatud lõigete jaoks (joonised 7/9/10/11)

- Lükake lõhestuskiil (5) nii kaugele alla, kuni lõhestuskiilu ots on 2 mm allpool kõige ülemist saehamba teravikku.
- Vahe sae saeketta (4) ja lõhestuskiilu (5) vahel peab jällegi olema maks. 8 mm (vt joonis 10).
- Keerake mutter (38) uuesti kinni ja paigaldage siselaud (6). **Tähelepanu! Varjatud lõike tegemise järel tuleb saekettakaitse uuesti paigaldada.**
- Lõhestuskiilu seadistust tuleb kontrollida iga saeketta vahetuse järel.

7.6 Siselauda vahetamine (joonis 11)

- Siselauda kulumise või kahjustumise korral tuleb siselaud vahetada, vastasel juhul on oht vigastusi saada.
- Võtke saekettakaitse (2) ära (vt 7.4).
- Eemaldage 4 peitpeakruvi (39).
- Võtke kulumud siselaud (6) ülespoole välja.
- Uue siselauda paigaldamine toimub vastupidises järjekorras

7.7. Saeketta vahetamine (joonis 12)

- **Tähelepanu! Tõmmake pistik pistikupesast välja.**
- Seadistage saeketas (4) maksimaalsele lõikesügavusele (vt 8.2).
- Võtke saekettakaitse (2) ära (vt 7.4).
- Võtke siselaud (6) välja (vt 7.6).
- Paigaldage vastuhoidik (41) saeketta äärikule.
- Keerake kruvi (42) võtme (40) abil saeketta pöörlemissuunas välja.
- Võtke saeketas (4) siseäärikust välja ja tõmmake ülespoole välja.

- Enne uue saeketta paigaldamist puhastage saeketta äärik korralikult.
- Asetage uus saeketas vastupidises järjekorras tegutsedes paika ja keerake kinni. **Tähelepanu!** **Jälgige pöörlemissuunda: hammaste lõikepinnad peavad osutama pöörlemissuunas, st ettepoole (vt noolt saekettakaitset).**
- Paigaldage lõhestuskiil (5) ning saekettakaitse (2) ja seadistage (vt 7.4, 7.5).
- Enne kui saega uuesti töötama hakkate, kontrollige, kas kaitseseadeldised on töökorras.

8. Käsitsemine

8.1. Toitelüliti (joonis 6)

- Sae sisselülitamiseks vajutage rohelist nuppu „1“.
- Sae väljalülitamiseks tuleb vajutada punast nuppu „0“.

8.2. Lõikesügavus (joonis 13)

- Käsi vända (8) keeramisega saab saeketast (4) seadistada soovitavale lõikesügavusele.

Vastupäeva: suurem lõikesügavus

Päripäeva: väiksem lõikesügavus

8.3. Paralleelsuunaja

8.3.1. Suunaja kõrgus (joonised 14/15)

- Kaasasoleval universaalpiirikul (7) on kaks erineva kõrgusega juhtpinda.
- Vastavalt lõigatava materjali paksusele tuleb kasutada suunamislatti (43) paksu materjali puhul joonise 14 järgi ja õhukese materjali puhul joonise 15 järgi.

8.3.2. Lõikelaius (joonis 14/15)

- Puitdetailide pikisaagimisel tuleb kasutada külgsuunajat (7).
- Külgsuunaja (7) tuleks monteerida saeketta (4) paremale poolele.
- Külgsuunaja (7) tuleb tugilatile (23) paigaldada väljastpoolt.
- Seadke külgsuunaja (7) soovitud mõõdule ja kinnitage tiibkruididega (21).

8.3.3. Piiriku pikkuse seadistamine (joonis 15)

- Saetava materjali kinnikiilumise vältimiseks on juhtsiin (43) pikisuunas nihutatav.
- Rusikareegel: Piiriku tagumine ots pörkub kujuteldava joonega, mis algab umbes saeketta

keskkohast ja kulgeb 45° all tahapoole.

- Seadistage vajalik lõikelaius
 - Keerake tiibkruidid (44) lõdvaks ja lükake juhtsiin (43) nii kaugemale, et see puudutaks kujuteldavat 45°-joont.
 - Keerake tiibkruidid (44) uuesti kinni.

8.4. Nurgapiirik (joonis 16)

- Lükake universaalpiirik (7) juhtsoonde (46).
- Vabastage kinnituskruvid (12).
- Pöörake universaalpiirikut (7), kuni nool näitab soovitud nurga poole.
- Keerake kinnituskruvi (12) kinni tagasi.

Tähelepanu!

- Ärge lükake juhtsiini (43) liiga kaugemale saeketta suunas.
- Vahe juhtsiini (43) ja saeketta (4) vahel peaks olema umbes 2 cm.

8.5. Nurga seadmine (joonised 13)

- Vabastage seadekruvid (9).
- Lükake saepurukast (45) vasakule soovitud nurga alla
- Keerake seadekruvi (9) uuesti kinni.

9. Töötamine

Tähelepanu!!

- Iga reguleerimise järel soovitage seatud mõõtude kontrollimiseks teha proovisaagimine.
- Pärast sae sisselülitamist ja enne saagimise alustamist oodake, kuni saeketas saavutab maksimaalse pöörlemissageduse.
- Tähelepanu sisselõikamise ajal!
- Saag tuleb enne kasutamist kaasasolevate metallvinklite abil kinni keerata! Selleks tuleb metallvinkel (a) kruvide (8b) abil kinnitada tugijalgade (18) külge, nagu on näidatud joonisel 23.
- Kasutage seadet ainult koos imitoruga. Kontrollige ja puhastage regulaarselt imemisavasid.

9.1. Pikilõigete teostamine (joonis 17)

Sel puhul lõigatakse töödeldav detail läbi pikisuunas. Töödeldava detaili üks serv surutakse külgsuunaja (7) vastu, detail on lapiti vastu sae töölauda (1). Saekettakaitse (2) peab alati olema töödeldava detaili peal.

Pikilõikamisel ei tohi tööasend kunagi olla lõikesoonega ühel joonel.

- Seadistage külgsuunaja (7) vastavalt töödeldava detaili kõrgusele ja soovitud laiusele (vt 8.3)
- Lülitage saag sisse.

- Asetage käed, sõrmed koos, lapiti töödeldavale detailile ja lükake töödeldav detail külgsuunajat (7) pidi saeketta (4) vastu.
- Külje pealt lükake vasaku või parema käega (vastavalt külgsuunaja asendile) ainult kuni kaitsekatte eesmise ääreni.
- Lükake töödeldav detail alati lõhestuskiilu (5) lõpuni.
- Lõigatud materjal jääb sae töölauale (1), kuni saeketas (4) on jälle puhkeasendis.

9.1.2. Kitsaste detailide lõikamine (joonis 18)

- Kitsamate kui 120 mm detailide pikilõiked tuleb teostada **kindlasti** tõukepulgaga (3) abil. Tõukepulk on tarnekomplektis. **Kulunud või kahjustatud tõukepulk vahetage kohe välja.**

9.1.3. Väga kitsaste detailide lõikamine (joonis 19)

- 30 mm ja kitsamate detailide pikilõikamisel tuleb kindlasti kasutada tõukeplaati (a).
- Seejuures tuleb eelistada külgsuunaja madalamat juhtpinda.
- **Tõukeplaat ei ole tarnekomplektis!** (Saadaval vastavates kauplustes) Vahetage kulunud tõukeplaat õigeaegselt välja.

9.1.4. Varjatud lõigete teostamine (joonis 20)

Varjatud ja soonelõiked on võimalikud eemaldatava saekettakaitse ja astmeteta reguleeritava 0–83 mm lõikekõrguse tõttu.

- Eemaldage saekettakaitse (2) (vt 7.4).
- Seadistage lõhestuskiil (5) varjatud lõike jaoks (vt 7.5.2)
- Seadistage soovitud lõikesügavus (8.2)
- Paigaldage külgsuunaja (7) saekettast paremale ja seadistage vajalikule laiusele (8.3)
- Lükake materjal saeketta (4) juurde. Sealjuures tuleb jälgida, et materjal paikneb kindlalt sae töölaual (1).
- Lõigete järjestust tuleb nii valida, et väljalõigatud liistud kukuvad kreissae kettast vasakule poole, et vältida kinnikiilumist piiriku ja saeketta vahele. (Tagasilöögioht)
- Peale saagimise lõpetamist tuleb saeketta kaitse (2) **viivitamatult** uuesti paigaldada.

9.1.5. Kaldlõigete teostamine (joonis 21)

Kaldlõikeid tehakse alati külgsuunajat (7) kasutades.

- Seadistage saeketas (4) soovitud nurga alla (vt 8.5)
- Seadistage külgsuunaja (7) vastavalt töödeldava detaili laiusele ja kõrgusele.
- Teostage lõige vastavalt töödeldava detaili laiusele (vt 9.1.2 ja 9.1.3).

9.2. Nurklõigete teostamine (joonis 22)

- Seadke nurgapiirik (7) soovitud nurga alla. (vt 8.4)
- Suruge töödeldav detail tugevalt vastu nurgapiirikut (7).
- Lülitage saag sisse.
- Lõike teostamiseks lükake nurgapiirikut (7) ja töödeldavat detaili saeketta suunas.
- **Tähelepanu: Hoidke alati kinni juhitud detailist, mitte vabast detailist, mis küljest ära lõigatakse.**
- Lükake nurgapiirikut (7) alati nii kaugele, kuni töödeldav detail on täielikult läbi lõigatud.
- Lülitage saag välja. Eemaldage saetud materjal alles siis, kui saeketas on täielikult seiskunud.

10. Tehniline hooldus

- **Tähelepanu!** Tõmmake pistik pistikupesast välja.
- Masinalt tuleb korrapäraselt eemaldada tolmu ja mustust. Puhastamiseks on kõige parem kasutada peenikest harja või lappi.
- Plastmassosade puhastamisel ärge kasutage söövitavaid vahendeid.

11. Varuosade tellimine

Varuosade tellimisel on vajalikud järgmised andmed:

- Seadme tüüp
 - Seadme artikli number
 - Seadme identifitseerimisnumber
 - Vajaliku varuosa number
- Kehtivad hinnad ja info leiata aadressilt www.isc-gmbh.info.

12. Jäätmekäitlus ja taaskasutus

Selleks et vältida transpordikahjustusi, on seade pakendis. See pakend on toormaterjal ja seega taaskasutatav või seda saab toorainetöötlusse tagasi toimetada.

Seade ja selle tarvikud koosnevad mitmesugustest materjalidest nagu nt metall ja plast. Viige katkised detailid spetsiaalsesse kogumiskohta. Küsige lisateavet spetsiaalkauplusest või vallavalitsusest!

ISC GmbH · Eschenstraße 6 · D-94405 Landau/Isar



Konformitätserklärung

- erklart folgende Konformitat gema EU-Richtlinie und Normen fur Artikel
 explains the following conformity according to EU directives and norms for the following product
 dclare la conformit suivante selon la directive CE et les normes concernant l'article
 dichiara la seguente conformit secondo la direttiva UE e le norme per l'articolo
 verklaart de volgende overeenstemming conform EU richtlijn en normen voor het product
 declara la siguiente conformidad a tenor de la directiva y normas de la UE para el artculo
 declara a seguinte conformidade, de acordo com a directiva CE e normas para o artigo
 attesterer flgende overensstemmelse i medfr af EU-direktiv samt standarder for artikel
 frklarar fljande verensstammelse enl. EU-direktiv och standarder fr artikeln
 vakuuttaa, ett tuote tytta EU-direktiivin ja standardien vaatimukset
 tendab toote vastavust EL direktiivile ja standarditele
 vydav nsledujci prohlaen o shod podle smrnice EU a norem pro vrobek
 potrjuje sledeo skladnost s smernico EU in standardi za izdelak
 vydava nasledujce prehlasenie o zhode podl'a smernice EU a noriem pre vrobok
 a cikkekhez az EU-irnyvonal s Normak szerint a kvetkez konformitast jelenti ki
 deklaruje zgodnoc wymienionego ponizej artykuu z nastpujacymi normami na podstawie dyrektywy WE.
 deklariра сответното сответствие сгласно Директива на ЕС и норми за артикул
 paskaidro adu atbilstbu ES direktvai un standartiem
 apibdina j atitikim EU reikalavimams ir preks normoms
 declar urmtoarea conformitate conform directivei UE i normelor pentru articolul
 dlwnει την ακλουθη συμfρωση сμφωνα με την Οδηγа EK και τα пртτυπα για το προϊόν
 potrduje sljedecu uskladenost prema smjernicama EU i normama za artikl
 potrduje sljedecu uskladenost prema smjernicama EU i normama za artikl
 potrduje sledecu uskladenost prema smernicama EU i normama za artikla
 слeдующим удoстoверяется, что слeдующие продукты сoотвeтствуют директивам и нормам ЕС
 проголошує про зазначену нижче вдповднсть виробу директивам та стандартам ЄС на вирб
 ja izjavуva slednata soobrznost sоgласno EU-direktivata i normite za artikli
 rn ilе ilgili AB direktifleri ve normlari gereince aaida aıklanan uygunluu belirtir
 erklerer flgende samsvar i henhold til EU-direktivet og standarder for artikkel
 Lysir uppfyllingu EU-reglna og annarra stala vru

Tischkreissage BKS 315/230 (Herkules)

- | | |
|---|---|
| <input type="checkbox"/> 2009/105/EC | <input checked="" type="checkbox"/> 2006/42/EC |
| <input type="checkbox"/> 2006/95/EC | <input checked="" type="checkbox"/> Annex IV |
| <input type="checkbox"/> 2006/28/EC | Notified Body: TUV Rheinland LGA Products GmbH |
| <input type="checkbox"/> 2005/32/EC | Notified Body No.: 0197 |
| <input checked="" type="checkbox"/> 2004/108/EC | Reg. No.: BM 50176278 0001 |
| <input type="checkbox"/> 2004/22/EC | <input type="checkbox"/> 2000/14/EC_2005/88/EC |
| <input type="checkbox"/> 1999/5/EC | <input type="checkbox"/> Annex V |
| <input type="checkbox"/> 97/23/EC | <input type="checkbox"/> Annex VI |
| <input type="checkbox"/> 90/396/EC | Noise: measured L_{WA} = dB (A); guaranteed L_{WA} = dB (A) |
| <input type="checkbox"/> 89/686/EC_96/58/EC | P = KW; L/O = cm |
| | Notified Body: |
| | <input type="checkbox"/> 2004/26/EC |
| | Emission No.: |

Standard references: EN 60204-1; EN 1870-1; EN 55014-1;
EN 55014-2; EN 61000-3-2; EN 61000-3-3

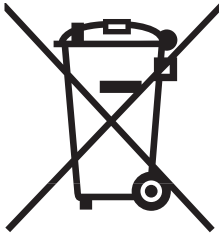
Landau/Isar, den 06.04.2010

Weichselgartner/General Manager

Wentao/Product-Management

First CE: 08
Art.-No.: 43.071.51 I.-No.: 01039
Subject to change without notice

Archive-File/Record: 4307154-01-4174400-09
Documents registrar: Roider Siegfried
Wiesenweg 22, D-94405 Landau/Isar



Ⓧ Nur für EU-Länder

Werfen Sie Elektrowerkzeuge nicht in den Hausmüll!

Gemäß europäischer Richtlinie 2002/96/EG über Elektro- und Elektronik-Altgeräte und Umsetzung in nationales Recht müssen verbrauchte Elektrowerkzeuge getrennt gesammelt werden und einer umweltgerechten Wiederverwertung zugeführt werden.

Recycling-Alternative zur Rücksendeaufforderung:

Der Eigentümer des Elektrogerätes ist alternativ anstelle Rücksendung zur Mitwirkung bei der sachgerechten Verwertung im Falle der Eigentumsaufgabe verpflichtet. Das Altgerät kann hierfür auch einer Rücknahmestelle überlassen werden, die eine Beseitigung im Sinne der nationalen Kreislaufwirtschafts- und Abfallgesetzes durchführt. Nicht betroffen sind den Altgeräten beigelegte Zubehörteile und Hilfsmittel ohne Elektrobestandteile.

Ⓤ For EU countries only

Never place any electric tools in your household refuse.

To comply with European Directive 2002/96/EC concerning old electric and electronic equipment and its implementation in national laws, old electric tools have to be separated from other waste and disposed of in an environment-friendly fashion, e.g. by taking to a recycling depot.

Recycling alternative to the demand to return electrical devices:

As an alternative to returning the electrical device, the owner is obliged to cooperate in ensuring that the device is properly recycled if ownership is relinquished. This can also be done by handing over the used device to a returns center, which will dispose of it in accordance with national commercial and industrial waste management legislation. This does not apply to the accessories and auxiliary equipment without any electrical components which are included with the used device.

Ⓧ Uniquement pour les pays de l'Union Européenne

Ne jetez pas les outils électriques dans les ordures ménagères.

Selon la norme européenne 2002/96/CE relative aux appareils électriques et systèmes électroniques usés et selon son application dans le droit national, les outils électriques usés doivent être récoltés à part et apportés à un recyclage respectueux de l'environnement.

Possibilité de recyclage en alternative à la demande de renvoi :

Le propriétaire de l'appareil électrique est obligé, en guise d'alternative à un envoi en retour, à contribuer à un recyclage effectué dans les règles de l'art en cas de cessation de la propriété. L'ancien appareil peut être remis à un point de collecte dans ce but. Cet organisme devra éliminer dans le sens de la Loi sur le cycle des matières et les déchets. Ne sont pas concernés les accessoires et ressources fournies sans composants électroniques.

① Solo per paesi membri dell'UE

Non gettate gli utensili elettrici nei rifiuti domestici.

Secondo la Direttiva europea 2002/96/CE sui rifiuti di apparecchiature elettriche ed elettroniche e l'applicazione nel diritto nazionale gli elettrodomestici usati devono venire raccolti separatamente e smaltiti in modo ecologico.

Alternativa di riciclaggio alla richiesta di restituzione

Il proprietario dell'apparecchio elettrico è tenuto in alternativa, invece della restituzione, a collaborare in modo che lo smaltimento venga eseguito correttamente in caso ceda l'apparecchio. L'apparecchio vecchio può anche venire consegnato ad un centro di raccolta che provvede poi allo smaltimento secondo le norme nazionali sul riciclaggio e sui rifiuti. Non ne sono interessati gli accessori e i mezzi ausiliari senza elementi elettrici forniti insieme ai vecchi apparecchi.

Ⓔ Sólo para países miembros de la UE

No tire herramientas eléctricas en la basura casera.

Según la directiva europea 2002/96/CE sobre aparatos usados electrónicos y eléctricos y su aplicación en el derecho nacional, dichos aparatos deberán recogerse por separado y eliminarse de modo ecológico para facilitar su posterior reciclaje.

Alternativa de reciclaje en caso de devolución:

El propietario del aparato eléctrico, en caso de no optar por su devolución, está obligado a reciclar adecuadamente dicho aparato eléctrico. Para ello, también se puede entregar el aparato usado a un centro de reciclaje que trate la eliminación de residuos respetando la legislación nacional sobre residuos y su reciclaje. Esto no afecta a los medios auxiliares ni a los accesorios sin componentes eléctricos que acompañan a los aparatos usados.

Ⓢ Gælder kun EU-lande

Smid ikke el-værktøj ud som almindeligt husholdningsaffald.

I henhold til EF-direktiv 2002/96 om elektroaffald og dets omsættelse til national lovgivning skal brugt el-værktøj indsamles adskilt og indleveres på genbrugsstation.

Recycling-alternativ til tilbagesendelse af brugt vare:

Ejeren af det elektroniske apparat er forpligtet til – som et alternativ i stedet for tilbagesendelse – at medvirke til, at relevante dele af apparatet genanvendes ifølge miljøforskrifterne i tilfælde af overdragelse af ejerskab til tredjemand. Det brugte apparat kan også overdrages til et deponeringssted, som vil varetage bortskaffelsen af apparatets dele i overensstemmelse med nationale bestemmelser vedrørende skrotning og genbrug. Ikke omfattet heraf er tilbehørsdele og hjælpemidler, som ikke indeholder elektroniske komponenter.

Ⓢ Endast för EU-länder

Kasta inte elverktyg i hushållssoporna.

Enligt det europeiska direktivet 2002/96/EG om avfall som utgörs av eller innehåller elektriska eller elektroniska produkter och dess tillämpning i den nationella lagstiftningen, måste förbrukade elverktyg källsorteras och lämnas

Återvinnings-alternativ till begäran om återsändning:

Som ett alternativ till återsändning är ägaren av elutrustningen skyldig att bidra till ändamålsenlig avfallshantering för det fall att utrustningen ska skrotas. Efter att den förbrukade utrustningen har lämnats in till en avfallsstation kan den omhändertas i enlighet med gällande nationella lagstiftning om återvinning och avfallshantering. Detta gäller inte för tillbehör delar och hjälpmedel utan elektriska komponenter vars syfte har varit att komplettera den förbrukade utrustningen.

FIN Koskee ainoastaan EU-jäsenmaita

Älä heitä sähkötyökaluja kotitalousjätteisiin.

Sähkökäyttöisiä ja elektronia vanhoja laitteita koskevan Euroopan direktiivin 2002/96/EY mukaan, joka on sisällytetty kansallisiin lakeihin, tulee loppuun käytetyt sähkökäyttöiset työkalut kerätä erikseen ja toimittaa ympäristöystävälliseen kierrätykseen uusiokäyttöä varten.

Kierrätys vaihtoehtona takaisinlähettämiseksi:

Sähkölaitteen omistajan velvollisuus on takaisinlähettämisen vaihtoehtona avustaa laitteen asianmukaisesti hävittämistä kierrätyksen kautta, kun laite poistetaan käytöstä. Laitteen voi toimittaa myös kierrätyspisteeseen, joka suorittaa laitteen hävittämisen paikallisten kierrätys- ja jätteenpoistomääräysten mukaisesti hyödyntäen käyttökelpoiset raaka-aineet. Tämä ei koske käytöstä poistettaviin laitteisiin kuuluvia lisävarusteita tai apulaitteita, joissa ei ole sähköosia.

HU Csak EU-országok

Ne dobja az elektromos szerszámokat a házi hulladék közé.

A villamos készülékekkel és elektromos-öregkészülékekkel kapcsolatos 2002/96/EG-i európai irányvonalaknak valamint ezeknek a nemzeti jogban történő realizálásának megfelelően az elhasznált villamos szerszámokat külön kell gyűjteni és egy környezetbaráti újraértékesítéshez juttatni.

Újrahasznosítás-alternatíva a visszaküldési felhíváshoz:

Az elektromos készülék tulajdonosa kötelezve van, a tulajdon feladása esetében, a visszaküldés helyett alternatív egy szakszerű értékesítésre. Ehhez az öreg készüléket egy visszavevő helynek lehet átengedni, amely a nemzetközi iparkörnyezet és hulladéktörvény értelmében elvégzi a megsemmisítést. Ez nem érinti az öreg készülékekhez mellékelt villamosalkatrészek nélküli tartozékrészeket és segítőeszközöket.

HR Samo za zemlje Europske zajednice

Elektroalate ne bacajte u kućno smeće.

U skladu s europskom odredbom 2002/96/EG o starim električnim i elektroničkim uredjajima i njezinom primjenom u okviru državnog prava, istrošeni elektroalati moraju se odvojeno sakupiti i zbrinuti na ekološki način u svrhu recikliranja.

Alternativa s recikliranjem u odnosu na zahtjev za povrat uredjaja:

Vlasnik elektrouredjaja alternativno je obvezan da umjesto povrata robe u slučaju odricanja vlasništva sudjeluje u stručnom zbrinjavanju elektrouredjaja. Stari uredjaj može se u tu svrhu prepustiti i stanici za preuzimanje rabljenih uredjaja koja će provesti uklanjanje u smislu državnog zakona o recikliranju i otpadu. Zakonom nisu obuhvaćeni dijelovi pribora ugrađeni u stare uredjaje i pomoćni materijali bez električnih elemenata.

CZ Pouze pro členské země EU

Nedávejte elektrické nářadí do domácího odpadu.

Podle Evropské směrnice 2002/96/EG o starých elektrických a elektronických přístrojích (WEEE) a podle národního práva musí být použité elektrické nářadí odděleně skladováno a odevzdáno k ekologické recyklaci.

Alternativa recyklace k zaslání zpět:

Vlastník elektrického přístroje je alternativně namísto zaslání zpět povinen ke spolupráci při odborné recyklaci v případě, že se rozhodne přístroj zlikvidovat. Starý přístroj může být v tomto případě také odevzdán do sběrný, která provede likvidaci ve smyslu národního zákona o hospodářském koloběhu a zákona o odpadech. Toto neplatí pro ke starým přístrojům přiložené části příslušenství a pomocné prostředky bez elektrických součástí.

☉ Samo za dežele članice EU:

Ne mečite električnega orodja med hišne odpadke.

V skladu z evropsko smernico 2002/96/EG o starih električnih in elektronskih aparatih in uporabo državnih zakonov je potrebno električna orodja zbirati ločeno in odstranjevati v namen reciklaže v skladu s predpisi o varovanju okolja.

Reciklažna alternativa za poziv za vračanje:

Lastnik električnega aparata je namesto vračanja aparata dolžan sodelovati pri pravilnem recikliranju v primeru odpovedi lastništvu aparata. Stari aparat se lahko v ta namen preda tudi na prevzemnem mestu, katero izvaja odstranjevanje v smislu državnega zakona o ravnanju z odpadki. To se ne nanaša na starim aparatom priloženih delov pribora in pripomočkov brez električnih sestavnih delov.

☉ Sadece AB Ülkeleri İçin Geçerlidir

Elektrikli cihazları çöpe atmayınız.

Elektrikli ve elektronik aletler ile ilgili 2002/96/AB nolu Avrupa Yönetmeliğince ve ilgili yönetmeliğin ulusal normalara uyarlanması sonucunda kullanılmış elektrikli aletler ayrıştırılmış olarak toplanacak ve çevreye zarar vermeyecek şekilde geri kazanım sistemlerine teslim edilecektir.

Kullanılmış Cihazların İadesi Yerine Uygulanacak Geri Dönüşüm Alternatifi:

Kullanılmış elektrikli alet ve cihaz sahipleri bu eşyalarını iade etme yerine alternatif olarak, yönetmeliklere uygun olarak çalışan geri dönüşüm merkezlerine vermekle yükümlüdür. Bunun için kullanılmış cihaz, ulusal dönüşüm ekonomisi ve atık kanununa göre atıkların arıtılmasını sağlayan kullanılmış cihaz teslim alma yerine teslim edilecektir. Kullanılmış alet ve cihazlara eklenen ve elektrikli sistemi bulunmayan aksesuar ile yardımcı malzemeler bu düzenlemeden muaf tutulur.

☉ Kun for EU-land

Ikke kast elektroverktøy i husholdningsavfallet!

I henhold til EU-direktiv 2002/96/EF om utbrukt elektro- og elektronisk utstyr og gjennomføring i nasjonal lovgivning må utbrukt elektroverktøy samles inn separat og tilføres miljøvennlig gjenvinning.

Recycling-alternativ til oppfordring om returnering:

Eieren av elektroutstyret er alternativt forpliktet til å være med og sørge for at utstyret blir tilført en forskriftsmessig gjenvinning i stedet for returnering, når vedkommende vil kvitte seg med det. Det gamle utstyret kan i denne forbindelse også leveres til et returdeponi, som gjennomfører en destruksjon i samsvar med gjeldende nasjonale lover om resirkulering og avfall. De tilbehørsdeler og hjelpemidler uten elektobestanddel som fulgte med utstyret, berøres ikke av dette.

☉ Sérstök skilyrði fyrir lönd Evrópubandalagsins:

Kastið ekki notuðum rafmagnstækjum í vanalega ruslatunnu.

Samkvæmt reglugerð fyrir Evrópu 2002/96 um gömul rafmangstæki og samkvæmt breytingum í lagasetningu hverrar þjóðar sambandsins verður að safna raftækjum aðskilið og koma þeim í sérstaka endurvinnslu í þágu umhverfisverndar.

Í staðinn fyrir að senda tækin til baka er eigandi þeirra hvattur til að vinna að því að rétt endurvinnsla eigi sér stað þegar hann afsalar sér tækinu sem eigandi. Það er mögulegt að afhenda tækið til sérstakrar söfnunarstofnunar, sem sér um endurvinnslu tækisins samkvæmt lögum hinna ýmsu þjóða um endurvinnslu og sorp. Þetta á samt ekki við um viðbótarhluti, sem innihalda ekki rafmagnshluta.

Ⓛv) Tikai ES valstīm

Neizmetiet elektroierīces sadzīves atkritumos!

Saskaņā ar Eiropas direktīvu 2002/96/EK par nolietotajām elektriskajām un elektroniskajām ierīcēm un tās transponēšanu nacionālajā likumdošanā nolietotās elektroierīces ir jāsavāc atsevišķi un jānodod atkārtotai izmantošanai atbilstoši apkārtējās vides prasībām.

Otrreizējā izmantošana kā alternatīva atpakaļnosūtīšanas prasībai:

Tā vietā, lai nosūtītu atpakaļ nolietoto elektroierīci, tās īpašniekam kā alternatīva ir uzlikts pienākums sadarboties pienācīgas izmantošanas ietvaros īpašuma tiesību nodošanas gadījumā. Nolietoto ierīci šajā gadījumā var nodot arī atpakaļpieņemšanas uzņēmumā, kas veic tās likvidēšanu atbilstoši nacionālajam likumam par cirkulācijas saimniecību un atkritumiem. Tas neattiecas uz nolietotajām ierīcēm pievienoto piederumu detaļām un palīgīdzekļiem bez elektriskajām sastāvdaļām.

Ⓛe) Ainult Euroopa Liidu riikidele

Ärge visake elektrilisi tööriistu olmeprügi hulka!

Euroopa Liidu direktiiviga 2002/96/EÜ elektri- ja elektroonikaseadmete jäätmete kohta ja siseriiklikele kohaldamistele tuleb kasutatud elektrilised tööriistad koguda kokku eraldi ja leida neile keskkonnasäästlik taaskasutus.

Taaskasutusalternatiiv tagasisaatmisnõudele:

Elektriseadme omanik on kohustatud omandisuhte lõppemisel alternatiivina tagasisaatmisele kaasa aitama sobivale taaskasutusele. Seega võib vana seadme loovutada ka tagasivõtukohta, mis korraldab selle kõrvaldamise riikliku ringlusmajanduse ja jäätmeseadusandluse tähenduses. Asjasse ei puutu vanade seadmete elektrikomponentideta lisaseadmed ja abivahendid.

D

Der Nachdruck oder sonstige Vervielfältigung von Dokumentation und Begleitpapieren der Produkte, auch auszugsweise ist nur mit ausdrücklicher Zustimmung der ISC GmbH zulässig.

IS

Eftirprentun eða önnur fjölprentun fylgiskjala og leiðarvísa vörunnar, líka í úrdrætti, er ekki leyfileg nema græinilegt samþykki frá ISC GmbH komi til.

GB

The reprinting or reproduction by any other means, in whole or in part, of documentation and papers accompanying products is permitted only with the express consent of ISC GmbH.

N

Gjentrykk eller annen mangfoldiggjøring av dokumentasjon og ledsagende papirer til produktene, også i utdrag, er bare tillatt når ISC GmbH har gitt sitt uttrykkelige samtykke til dette.

F

La réimpression ou une autre reproduction de la documentation et des documents d'accompagnement des produits, même incomplète, n'est autorisée qu'avec l'agrément exprès de l'entreprise ISC GmbH.

LV

Ražojuma dokumentācijas un pavaddokumentu pārdrūkšana vai citāda izplatīšana, arī fragmentāri ir atļauta tikai ar skaidru ISC GmbH piekrišanu.

I

La ristampa o l'ulteriore riproduzione, anche parziale, della documentazione o dei documenti d'accompagnamento dei prodotti è consentita solo con l'esplicita autorizzazione da parte della ISC GmbH.

EE

Tootedokumentatsiooni ja kaasasolevate dokumentide kordustrukk või muul viisil paljundamine, ka osaliselt, on lubatud ainult ISC GmbH loal.

E

La reimpresión o cualquier otra reproducción de documentos e información adjunta a productos, incluida cualquier copia, sólo se permite con la autorización expresa de ISC GmbH.

H

Az termékek dokumentációjának és kiséző okmányainak az utánnomása és sokszorosítása, kivonatosan is csak az ISC GmbH kifejezett beleegyezésével engedélyezett.

DK

Eftertryk eller anden form for mangfoldiggørelse af skriftligt materiale, ledsagepapirer indbefattet, som omhandler produkter, er kun tilladt efter udtrykkelig tilladelse fra ISC GmbH.

S

Eftertryck eller annan duplicering av dokumentation och medföljande underlag för produkter, även utdrag, är endast tillåtet med uttryckligt tillstånd från ISC GmbH.

FI

Tuotteiden dokumentaatioiden ja muiden mukaanliitettujen asiakirjojen vain osittainenkin kopiointi tai muunlainen monistaminen on sallittu ainoastaan ISC GmbH:n nimenomaisella luvalla.

CZ

Dotisk nebo jiné rozmnožování dokumentace a průvodních dokumentů výrobků, také pouze výňatků, je přípustné výhradně se souhlasem firmy ISC GmbH.

SD

Ponatis ali druge vrste razmnoževanje dokumentacije in spremljajočih dokumentov proizvodov proizvajalca, tudi v izvlečkih, je dovoljeno samo z izrecnim soglasjem firme ISC GmbH.

HR

Naknadno tiskanje ili slična umnožavanja dokumentacije i pratećih papira ovih proizvoda, čak i djelomično kopiranje, moguće je samo uz izričito dopuštenje tvrtke ISC GmbH.

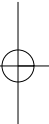
TR

Ürünlerin dokümantasyonu ve evraklarının kismen olsa dahi kopyalanması veya başka şekilde çoğaltılması, yalnızca ISC GmbH firmasının özel onayı alınmak şartıyla serbesttir.

- Ⓓ Technische Änderungen vorbehalten
- Ⓔ Technical changes subject to change
- Ⓕ Sous réserve de modifications
- Ⓘ Con riserva di apportare modifiche tecniche
- Ⓔ Salvo modificaciones técnicas
- Ⓚ Der tages forbehold för tekniske ændringer
- Ⓔ Förbehåll för tekniska förändringar
- Ⓚ Oikeus tekniisiin muutoksiin pidätetään
- Ⓚ Technikai változások jogát fenntartva
- Ⓚ Zadržavamo pravo na tehnične izmjene.
- Ⓔ Technické změny vyhrazeny
- Ⓚ Tehnične spremembe pridržane.
- Ⓚ Teknik değişiklikler olabılır
- Ⓚ Med forbehold om tekniske endringer
- Ⓚ Það er áskilið að tæknilegar breytingar séu leyfilegar.
- Ⓚ Paturētas tiesības veikt tehniskas izmaiņas
- Ⓚ Tehniliste muudatuste õigus reserveeritud



Multiple horizontal lines for text entry, spaced evenly down the page.



GUARANTEE CERTIFICATE

Dear Customer,

In the unlikely event that your device develops a fault, we are truly sorry for this, and suggest that you please contact our service department at the address shown on this guarantee card, or contact the nearest authorised DIY store. Please note the following terms, under which guarantee claims can be made:

1. These guarantee terms cover additional guarantee rights and do not affect your statutory warranty rights. We do not charge you for this guarantee.
2. Our guarantee only covers problems caused by material or manufacturing defects, and it is restricted to the rectification of these defects or replacement of the device. Please note that our devices have not been designed for use in commercial, trade or industrial applications. Consequently, the guarantee is invalidated if the equipment is used in commercial, trade or industrial applications or for other equivalent activities. The following are also excluded from our guarantee: compensation for transport damage, damage caused by failure to comply with the installation/assembly instructions or damage caused by unprofessional installation, failure to comply with the operating instructions (e.g. connection to the wrong mains voltage or current type), misuse or inappropriate use (such as overloading of the device or use of non-approved tools or accessories), failure to comply with the maintenance and safety regulations, ingress of foreign bodies into the device (e.g. sand, stones or dust), effects of force or external influences (e.g. damage caused by the device being dropped) and normal wear resulting from proper operation of the device. This applies in particular to rechargeable batteries for which we nevertheless issue a guarantee period of 12 months.

The guarantee is rendered null and void if any attempt is made to tamper with the device.

3. The guarantee is valid for a period of 5 years starting from the purchase date of the device. Guarantee claims should be submitted before the end of the guarantee period within two weeks of the defect being noticed. No guarantee claims will be accepted after the end of the guarantee period. The original guarantee period remains applicable to the device even if repairs are carried out or parts are replaced. In such cases, the work performed or parts fitted will not result in an extension of the guarantee period, and no new guarantee will become active for the work performed or parts fitted. This also applies when an on-site service is used.
4. In order to assert your guarantee claim, please send your defective device postage-free to the address shown below, or contact the nearest authorised DIY store. Please enclose either the original or a copy of your sales receipt or another dated proof of purchase. Please keep your sales receipt in a safe place, as it is your proof of purchase. It would help us if you could describe the nature of the problem in as much detail as possible. If the defect is covered by our guarantee then your device will either be repaired immediately and returned to you, or we will send you a new device.

F BULLETIN DE GARANTIE

Chère Cliente, Cher Client,

Nos produits sont soumis à un contrôle de qualité très strict. Si cet appareil devait toutefois ne pas fonctionner impeccablement, nous en serions désolés. Dans un tel cas, nous vous prions de bien vouloir prendre contact avec notre service après-vente à l'adresse indiquée sur le bulletin de garantie ou vous adresser au marché de la construction le plus proche. Pour faire valoir une demande de garantie, ce qui suit est valable :

1. Les conditions de garantie règlent les prestations de garantie supplémentaires. Vos droits de garantie légaux ne sont en rien altérés par la garantie présente. Notre prestation de garantie est gratuite.
2. La prestation de garantie s'applique exclusivement aux défauts occasionnés par des vices de fabrication ou de matériau et est limitée à l'élimination de ces défauts ou encore au remplacement de l'appareil. Veillez au fait que nos appareils, conformément à leur affectation, n'ont pas été construits pour être utilisés dans un environnement professionnel, industriel ou artisanal. Un contrat de garantie ne peut avoir lieu dès lors que l'appareil est utilisé à des activités dans des entreprises professionnelles, artisanales ou industrielles ou toute autre activité du même genre. Sont également exclus de notre garantie : les prestations de substitution de dommages dus aux transports, les dommages occasionnés par le non-respect des instructions de montage ou en raison d'une installation non conforme, du non-respect du mode d'emploi (comme par exemple le raccordement à une mauvaise tension réseau ou à un mauvais type de courant), les applications abusives ou non conformes (comme par exemple une surcharge de l'appareil ou encore l'emploi d'accessoires non homologués), le non-respect des prescriptions de maintenance et de sécurité, l'infiltration de corps étrangers dans l'appareil (comme par exemple du sable, des pierres ou de la poussière), l'emploi de la force ou l'influence extérieure (comme par exemple les dommages dus à une chute), ainsi que l'usure normale conforme à l'utilisation. Ceci est particulièrement valable pour les accumulateurs pour lesquels nous offrons toutefois une période de garantie de 12 mois.

Le droit à la garantie disparaît dès lors que des interventions ont lieu sur l'appareil.

3. Le délai de garantie s'élève à 5 ans et commence à la date de l'achat de l'appareil. Les demandes de garanties doivent être présentées avant écoulement du délai de garantie, dans les deux semaines suivant le moment auquel le défaut a été reconnu. Toute reconnaissance de demande de garantie après écoulement du délai de garantie est exclue. La réparation ou l'échange de l'appareil n'entraîne nullement une prolongation de la durée de garantie. Elle ne fait pas non plus commencer un nouveau délai de garantie, en raison de cette prestation, pour l'appareil ou pour toute autre pièce de rechange intégrée. Ceci est également valable lorsqu'un service après-vente sur place a été consulté.
4. Pour faire reconnaître votre demande de garantie, veuillez nous envoyer l'appareil défectueux franco de port à l'adresse indiquée ci-dessous ou vous adresser au marché de la construction le plus proche. Ajoutez à l'envoi l'original du bon d'achat ou de tout autre preuve de l'achat datée. Veuillez donc toujours bien conserver le bon d'achat en guise de preuve ! Décrivez la raison de la réclamation le plus précisément possible. Si le défaut de l'appareil est compris dans notre prestation de garantie, nous vous retournerons sans délai un appareil réparé ou encore un nouveau.

CERTIFICATO DI GARANZIA

Gentili clienti,

i nostri prodotti sono soggetti ad un rigido controllo di qualità. Se l'apparecchio non dovesse tuttavia funzionare correttamente, ci scusiamo e vi preghiamo di rivolgervi al nostro servizio di assistenza clienti all'indirizzo indicato in questa scheda di garanzia o al centro fai-da-te competente più vicino. Per la rivendicazione dei diritti di garanzia vale quanto segue:

1. Queste condizioni di garanzia regolano ulteriori prestazioni di garanzia. La presente garanzia non tocca i vostri diritti al ricorso di garanzia previsti dalla legge. Le nostre prestazioni di garanzia sono per voi gratuite.
2. La prestazione di garanzia riguarda esclusivamente le anomalie riconducibili a difetti del materiale o di produzione ed è limitata all'eliminazione di queste anomalie o alla sostituzione dell'apparecchio. Tenete presente che i nostri apparecchi non sono stati costruiti per l'impiego professionale, artigianale o industriale. Un contratto di garanzia non viene concluso quando l'apparecchio viene usato in imprese commerciali, artigianali o industriali, o con attività equivalenti. Dalla nostra garanzia sono escluse inoltre le prestazioni di risarcimento per danni dovuti al trasporto o danni causati dalla mancata osservanza delle istruzioni per il montaggio o per installazione non corretta, dalla mancata osservanza delle istruzioni per l'uso (come per es. collegamento a tensione di rete o tipo di corrente non corretto), dall'uso improprio o illecito (come per es. sovraccarico dell'apparecchio o utilizzo di utensili o accessori non consentiti), dalla mancata osservanza delle norme di sicurezza e di manutenzione, dalla penetrazione di corpi estranei nell'apparecchio (come per es. sabbia, pietre o polvere), dall'impiego della forza o dall'influsso esterno (come per es. danni dovuti a caduta) e dall'usura normale e dovuta all'impiego. Ciò vale particolarmente per batterie, per esse concediamo tuttavia 12 mesi di garanzia

Il diritti di garanzia decadono quando sono già effettuati interventi sull'apparecchio.

3. Il periodo di garanzia è 5 anni e inizia alla data d'acquisto dell'apparecchio. I diritti di garanzia devono essere fatti valere prima della scadenza del periodo di garanzia, entro due settimane dopo avere accertato il difetto. È esclusa la rivendicazione di diritti di garanzia dopo la scadenza del relativo periodo. La riparazione o la sostituzione dell'apparecchio non comporta una proroga del periodo di garanzia e con questa prestazione per l'apparecchio o per pezzi di ricambio eventualmente installati non inizia un nuovo periodo di garanzia. Questo vale anche nel caso si ricorra ad un servizio sul posto.
4. Per la rivendicazione dei vostri diritti di garanzia inviate l'apparecchio difettoso franco di porto all'indirizzo sotto indicato o rivolgetevi al centro fai-da-te competente più vicino. Allegate lo scontrino di cassa in originale o un'altra prova d'acquisto che riporti la data. Conservate bene perciò lo scontrino di cassa come prova! Indicate il motivo di reclamo nel modo più dettagliato possibile. Se il difetto dell'apparecchio rientra nella nostra prestazione di garanzia, ricevete l'apparecchio riparato o un apparecchio nuovo a stretto giro di posta.

CERTIFICADO DE GARANTÍA

Estimado cliente:

Nuestros productos están sometidos a un estricto control de calidad. No obstante, si este aparato no funcionase correctamente, lo lamentamos sinceramente y le rogamos que se dirija a nuestro servicio de atención al cliente en la dirección indicada en la parte inferior de la presente tarjeta de garantía o a la tienda especializada responsable más cercana. Para hacer válido el derecho de garantía, proceda de la siguiente forma:

1. Estas condiciones de garantía regulan prestaciones de la garantía adicionales. Sus derechos legales a prestación de garantía no se ven afectados por la presente garantía. Nuestra prestación de garantía es gratuita para usted.
2. La prestación de garantía se extiende exclusivamente a defectos ocasionados por fallos de material o de producción y está limitada a la reparación de los mismos o al cambio del aparato. Tenga en consideración que nuestro aparato no está indicado para un uso comercial, en taller o industrial. Por lo tanto, no procederá un contrato de garantía cuando se utilice el aparato en zonas industriales, comerciales o talleres, así como actividades similares. De nuestra garantía se excluye cualquier otro tipo de prestación adicional por daños ocasionados por el transporte, daños ocasionados por la no observancia de las instrucciones de montaje o por una instalación no profesional, no observancia de las instrucciones de uso (como, p. ej., conexión a una tensión de red o corriente no indicada), aplicaciones impropias o indebidas (como, p. ej., sobrecarga del aparato o uso de herramientas o accesorios no homologados), no observancia de las disposiciones de mantenimiento y seguridad, introducción de cuerpos extraños en el aparato (como, p. ej., arena, piedras o polvo), uso violento o influencias externa (como, p. ej., daños por caídas), así como por el desgaste habitual por el uso. Esto se aplica especialmente en aquellas baterías para las que ofrecemos un plazo de garantía de 12 meses.

El derecho a garantía pierde su validez cuando ya se hayan realizado intervenciones en el aparato.

3. El periodo de garantía es de 5 años y comienza en la fecha de la compra del aparato. El derecho de garantía debe hacerse válido, antes de finalizado el plazo de garantía, dentro de un periodo de dos semanas una vez detectado el defecto. El derecho de garantía vence una vez transcurrido el plazo de garantía. La reparación o cambio del aparato no conllevará ni una prolongación del plazo de garantía ni un nuevo plazo de garantía ni para el aparato ni para las piezas de repuesto montadas. Esto también se aplica en el caso de un servicio *in situ*.
4. Para hacer efectivo su derecho a garantía, envíe gratuitamente el aparato defectuoso a la dirección indicada a continuación o póngase en contacto con la tienda especializada más cercana. Adjunte el original del ticket de compra u otro tipo de comprobante de compra con fecha. ¡A tal efecto, guarde en lugar seguro el ticket de compra como comprobante! Describa con la mayor precisión posible el motivo de la reclamación. Si nuestra prestación de garantía incluye el defecto aparecido en el aparato, recibirá de inmediato un aparato reparado o nuevo de vuelta.

GARANTIBEVIS

Kære kunde!

Vore produkter er underlagt streng kvalitetskontrol. Hvis produktet alligevel på et tidspunkt skulle udvise fejl, beklager vi naturligvis dette og beder dig kontakte vores kundeservice på adressen, som står angivet på dette garantibevis, eller nærmeste byggemarked. For indfrielse af garantikrav gælder følgende:

1. Nærværende garanti fastsætter betingelserne for udvidede garantiydelser. Garantibestemmelser fastsat ved lov berøres ikke af nærværende garanti. Vores garantiydelse er gratis.
2. Garantiydelsen omfatter udelukkende mangler, som kan føres tilbage til materiale- eller produktionsfejl, og begrænser sig til afhjælpning af disse resp. levering af erstatningsprodukt. Bemærk, at vore produkter ikke er konstrueret til erhvervsmæssig, håndværksmæssig eller industriel brug. Garantiaftale kan derfor ikke anses for indgået, såfremt produktet anvendes i erhvervsmæssigt, håndværksmæssigt, industrielt eller lignende øjemed. Endvidere dækker garantien ikke erstatningsydelser for transportskader, skader som følge af tilsidesættelse af montagevejledningens anvisninger eller som følge af usagkyndig installation, tilsidesættelse af brugsanvisningen (f.eks. tilslutning til forkert netspænding eller strømtype), misbrug eller usagkyndig anvendelse (f.eks. overbelastning eller brug af værktøj eller tilbehør, som ikke er godkendt), tilsidesættelse af vedligeholdelses- og sikkerhedsforskrifter, indtrængen af fremmedlegemer i apparatet (f.eks. sand, sten eller støv), brug af vold eller eksterne påvirkninger udefra (f.eks. fordi produktet tabes) samt skader, der hidrører fra almindelig slitage. Dette gælder især batterier, som vi dog alligevel yder 12 måneders garanti på

Garantien mister sin gyldighed, hvis der allerede er blevet foretaget indgreb i apparatet.

3. Garantiperioden udgør 5 år at regne fra købsdatoen. Garantikrav skal gøres gældende inden for to uger, efter at defekten er blevet konstateret. Garantikrav kan ikke gøres gældende efter garantiperiodens udløb. Reparation eller udskiftning af apparatet medfører ikke forlængelse af garantiperioden, heller ikke for eventuelt indbyggede reservedele. Dette gælder også servicearbejder, der foretages på stedet.
4. For at gøre brug af garantien skal du indsende det defekte produkt portofrit til nedenstående adresse, eller kontakt dit byggemarked. Original købskvittering eller lignende dateret dokumentation skal vedsendes. Købskvitteringen skal gemmes som dokumentation! Beskriv venligst så nøjagtigt som muligt grunden til din reklamation. Er defekten omfattet af garantien, vil produktet omgående blive repareret og returneret, eller du vil modtage et helt nyt.

GARANTIBEVIS

Bästa kund,

Våra produkter genomgår en sträng kvalitetskontroll. Om denna produkt mot förmodan inte fungerar på rätt sätt, beklagar vi detta och ber dig att kontakta vår serviceavdelning under adressen som anges på garantikortet, eller vända dig till närmaste ansvarig byggmarknad. Följande punkter gäller för att du ska kunna göra anspråk på garantin:

1. I dessa garantivillkor regleras extra garantitjänster. Garantianspråk som regleras enligt lag påverkas inte av denna garanti. Våra garantitjänster är gratis för dig.
2. Garantitjänsterna täcker endast in sådana brister som kan härledas till material- eller fabrikationsfel och är begränsade till arbetsuppgifter som syftar till att åtgärda dessa brister eller byta ut produkten. Tänk på att våra produkter endast får användas till ändamålsenligt syfte och inte har konstruerats för yrkesmässig, hantverksmässig eller industriell användning. Ett garantiavtal sluts därför ej om produkten ska användas inom yrkesmässiga, hantverksmässiga eller industriella verksamheter eller vid liknande aktiviteter. Vår garanti omfattar dessutom inte ersättning för transportskador, skador som kan härledas till missaktade monteringsanvisningar eller ej föreskriven installation, åsidosatt bruksanvisning (t ex anslutning till felaktig nätspänning eller strömart), missbruk eller ej ändamålsenliga användningar (t ex överbelastning av produkten eller användning av ej godkända insatsverktyg eller tillbehör), åsidosatta underhålls- och säkerhetsbestämmelser, främmande partiklar som har trängt in i produkten (t ex sand, sten eller damm), yttre våld eller yttre påverkan (t ex skador om produkten har fallit ned) samt normalt och användningsbundet slitage. Detta gäller särskilt för batterier som täcks av en 12 månaders garanti.

Anspråk på garanti upphör att gälla om ingrepp redan har gjorts i produkten.

3. Garantitiden uppgår till 5 år och gäller från datumet när produkten köptes. Medan garantitiden fortfarande gäller ska anspråk på garanti ställas inom två veckor efter att defekten fastställdes. Det är inte möjligt att ställa anspråk på garanti efter att garantitiden har löpt ut. Garantitiden förlängs inte när produkten repareras eller byts ut, dessutom medför sådana arbeten inte att en ny garantiid börjar gälla för produkten eller för ev. reservdelar som har monterats in. Detta gäller även vid hembesök.
4. För att du ska kunna ställa anspråk på garantin ska den defekta produkten skicka in i tillräckligt frankerat skick till adressen som anges nedan. Du kan också vända dig till närmaste ansvarig byggmarknad. Bifoga kvittot i original eller ett annat daterat köpebevis. Förvara därför kassakvittot på en säker plats! Beskriv orsaken till reklamationen så noggrant som möjligt. Om defekten i produkten täcks av våra garantitjänster, får du genast en reparerad eller ny apparat av oss.

TAKUUTODISTUS

Arvoisa asiakas,

tuotteemme läpikäyvät erittäin tiukan laadunvalvontatarkastuksen. Mikäli tämä laite ei kuitenkaan toimi moitteettomasti, valitamme tapahtunutta suuresti ja pyydämme sinua ottamaan yhteyttä tekniseen asiakaspalveluumme käyttäen tässä takuukortissa annettua osoitetta, tai lähimpään valtuutettuun rakennustarvikeliikkeeseen. Takuuvaateiden esittämistä koskevat seuraavat määräykset:

1. Nämä takuumääräykset koskevat laajennettuja takuusuurituksia. Ne eivät vaikuta lakimääräisiin takuusuuritusvaateisiin millään tavalla. Takuumme on sinulle maksuton.
 2. Takuusuuritus kattaa ainoastaan sellaiset puutteellisuudet, jotka aiheutuvat materiaali- tai valmistusvirheistä, ja se on rajattu ainoastaan näiden puutteellisuuksien korjaamiseen tai laitteen korvaamiseen uudella. Ole hyvä ja ota huomioon, että laitteitamme ei ole suunniteltu ja valmistettu käytettäväksi pienteollisuus-, käsityöläis- tai teollisuustarkoituksiin. Takuusopimusta ei siksi synny, jos laitetta käytetään pienteollisuus-, käsityöläis- tai teollisuustyöpaikoilla tai näihin verrattavissa olevissa toimissa. Takuumme ei myöskään sisällä kuljetusvaurioiden tai sellaisten vaurioiden korvaussuurituksia, jotka ovat aiheutuneet asennusohjeen noudattamatta jättämisestä tai asiantuntemattomasta asennuksesta, käyttöohjeen noudattamatta jättämisestä (esim. liitäntä väärintyyppiseen verkkovirtaan), väärinkäytöstä tai virheellisestä käytöstä (esim. laitteen ylikuormittaminen tai hyväksymättömien työkalujen tai lisävarusteiden käyttäminen), huolto- ja turvallisuusmääräysten noudattamatta jättämisestä, vieraiden esineiden (esim. hiekan, kivien tai pölyjen) pääsystä laitteen sisään, väkivaltaisesta käsittelystä tai ulkopuolisista tekijöistä (esim. putoamisesta aiheutuneet vauriot) sekä käytöstä aiheutuvasta tavallisesta kulumisesta. Tämä koskee erityisesti niitä akkuja, joille me kuitenkin myönnämme 12 kuukauden pituisen takuun.
- Takuuvaateet raukeavat, jos laitteelle on jo tehty jotain toimenpiteitä.
3. Takuuajaksi on 5 vuotta ja se alkaa laitteen ostopäivästä. Takuuvaateet tulee esittää ennen takuuajan päättymistä kahden viikon kuluessa siitä, kun olet havainnut vian. Takuuvaateiden esittäminen takuuajan päätyttyä ei ole mahdollista. Laitteen korjaus tai vaihto ei johda takuuajan pitenemiseen tai laitteen tai siihen mahdollisesti asennettujen varaosien takuuajan alkamiseen uudelleen alusta. Tämä koskee myös paikan päällä suoritettuja palveluja.
 4. Takuuvaateesi esittämistä varten ole hyvä ja lähetä viallinen laite postimaksutta allaolevaan osoitteeseen tai käänny lähimmän valtuutetun rakennustarvikeliikkeen puoleen. Ole hyvä ja liitä mukaan alkuperäinen maksukuitti tai muu päiväyksellä varustettu ostotositte. Säilytä tämän vuoksi kassakuitti huolella tositteena! Ole hyvä ja kuvaa valituksen syy meille mahdollisimman tarkoin. Jos takuumme kattaa laitteessa olevan vian, saat korjatun tai uuden laitteen välittömästi takaisin.

GARANCIAOKMÁNY

Tisztelt Vevő,

termékeink szigorú minőségi ellenőrzés alá vannak vetve. Ha ez a készülék mégis egyszer nem működne kifogástalanul, akkor azt nagyon sajnáljuk és kérjük Önt forduljon ebben a garanciakérdésben megadott cím alatt található szervízszolgáltatásunkhoz, vagy a legközelebbi illetékes barkács üzlethez. A garanciaigény érvényesítésével kapcsolatban a következők érvényes:

1. Ezek a garanciafeltételek szabályozzák a kiegészítő garanciateljesítményeket. A jogi szavatossági igények, ez a garancia által nincsenek érintve. A garanciateljesítményünk az Ön számára ingyenes.
2. A garanciateljesítmény csak kizárólagosan olyan hibákra terjed ki, amelyek anyag- vagy gyártási hibákra visszavezethetőek és ezeknek a hibáknak a kiküszöbölésére ill. a készülék kicserélésére van korlátozva. Kérjük vegye figyelembe, hogy a készülékeink a meghatározásuk szerint nem kisipari, kézműipari vagy ipari üzemek területén történő bevetésre lettek tervezve. Ezért a garanciaszerződés nem jön létre, ha a készülék kisipari, kézműipari vagy ipari üzemek területén valamint egyenértékű tevékenységek területén van használva. Továbbá a következő kárpótlási teljesítmények mint a szállítási károkért, károkért amelyek az összeszerelési utasítás figyelmen kívül hagyása vagy amelyek a nem szakszerű felszerelés, a használati utasítás figyelmen kívül hagyása (mint például egy rossz hálózati feszültségre vagy áramfajtára való rákapcsolás), visszaélészerű vagy nem szakszerű használatok (mint például a készülék túlterhelése vagy nem engedélyezett betétszerszámok vagy tartozékok), a karbantartási és biztonsági határozatok figyelmen kívül hatása, idegen testek behatolása a készülékbe (mint például homok, kövek vagy por) erőszakbehatolás vagy idegen behatások (mint például leejtés általi károk) úgymint a használat általi, szokásos kopások által keletkező károk ki vannak zárva. Ez különösen azokra az akkukra érvényes, amelyekre még egy 12 hónapos garanciaidőt nyújtunk.

A készüléken történő előzetes belenyúlás esetén elveszítődik a garanciajogosultság.

3. A garanciaidő érvényessége 5 év és a készülék vásárlási időpontjával kezdődik. A garanciaigények a garanciaidő lejárása előtt, két héten belül érvényesíteni kell, miután felismerte a hibát. A garanciajog érvényesítése a garancia idő lejárása után ki van zárva. A készülék kicserélése vagy megjavítása nem vezet a garancia időtartamának a meghosszabításához se nem vezet ez a teljesítmény a készülék vagy az esetleg beépített pótalkatrészek egy új garanciaidőtartamhoz. Ez egy helyszíni szervíz esetében is érvényes.
4. A garanciajog érvényesítéséhez kérjük küldje a defekt készüléket bérmentesen a lent megadott címre, vagy kérjük forduljon a legközelebbi illetékes barkács üzlethez. Mellélkelje a vásárlási nyugtát eredetiben vagy egyéb módon levő bizonylatot a vásárlás keltéről. Kérjük őrizze ezért jól meg a pénztári cédulát mind bizonyítékot! Kérjük írja le lehetőleg pontosan a reklamáció okát. Ha a defekt a garanciateljesítményünk keretén belül van, akkor kap azonnal egy megjavított vagy egy új készüléket vissza.

JAMSTVENI LIST

Poštovani kupče,

naši proizvodi podliježu strogoj kontroli kvalitete. Ako ovaj uređaj ipak ne radi besprijekorno, jako nam je žao i molimo vas da se obratite našoj servisnoj službi na adresu navedenu na ovom jamstvenom listu, ili najbližoj trgovini građevinskim materijalom. Za potraživanje jamstva vrijedi slijedeće:

1. Ovi jamstveni uvjeti reguliraju dodatne jamstvene usluge. Ovo jamstvo ne zadire u Vaše zakonsko pravo zahtjeva za ostvarenje jamstvenih usluga. Realizacija jamstvenih usluga je besplatna.
2. Jamstvena usluga obuhvaća isključivo nedostatke nastale zbog greške na materijalu ili tijekom proizvodnje i ograničen je na uklanjanje tih nedostataka odnosno zamjenu uređaja. Molimo da obratite pažnju na to da naši uređaji nisu konstruirani za korištenje u komercijalne svrhe niti u obrtu i industriji. Prema tome, ugovor o jamstvu ne može se ostvariti ako se uređaj koristi u obrtničkim ili industrijskim pogonima kao i u sličnim djelatnostima. Nadalje su iz jamstva isključene usluge zamjene proizvoda u slučaju transportnih oštećenja, šteta zbog nepridržavanja uputa za montažu ili zbog nestručne instalacije, nepridržavanja uputa za uporabu (kao npr. zbog priključka na pogrešni mrežni napon ili vrstu struje), zbog zlorababa ili nestručnih primjena (kao npr. preopterećenje uređaja ili korištenje nedopuštenih alata ili pribora), u slučaju nepridržavanja uputa za održavanje i sigurnosnih odredbi, zbog prodiranja stranih tijela u uređaj (npr. pijeska, kamenja ili prašine), nasilne primjene ili vanjskih utjecaja (kao npr. oštećenja zbog pada) kao i zbog uobičajenog trošenja tijekom korištenja. To naročito vrijedi za baterije za koje ipak dajemo jamstvo od 12 mjeseci.

Zahtjev za jamstvo prestaje biti valjan ako su na uređaju već izvršeni neki zahvati.

3. Jamstveni rok iznosi 5 godine a započinje s datumom kupnje uređaja. Jamstveni zahtjevi ostvaruju se prije isteka jamstvenog roka unutar dvije godine nakon što ste uočili kvar. Ostvarenje jamstvenog zahtjeva nakon isteka jamstvenog roka je isključeno. Popravkom ili zamjenom uređaja ne produljuje se jamstveni rok niti se tom uslugom ostvaruju novi jamstveni rok za uređaj ili ostale ugrađene rezervne dijelove. To također vrijedi i kod korištenja servisa na licu mjesta.
4. Za potraživanje jamstva neispravan uređaj pošaljite, oslobođeno poštarine, na dolje navedenu adresu ili se obratite najbližoj trgovini građevinskim materijalom. Priložite originalni računa za kupnju uređaja ili neki drugi dokaz o kupnji s datumom. Molimo Vas da zbog tog razloga dobro sačuvate račun kao dokaz! Što točnije opišite razlog reklamacije. Ako naša jamstvena usluga obuhvaća kvar nastao na Vašem uređaju, odmah ćemo Vam vratiti popravljeni ili novi uređaj.

ZÁRUČNÍ LIST

Vážená zákaznice, vážený zákazníku,

naše výrobky podléhají přísné kontrole kvality. Pokud i přesto tento přístroj bezvadně nefunguje, je nám to velice líto a prosíme Vás, abyste se obrátili na naši servisní službu na adrese uvedené na tomto záručním listu nebo na nejbližší pobočku hobbymarketu. Pro uplatňování požadavků poskytnutí záruky platí následující:

1. Tyto záruční podmínky upravují dodatečný záruční servis. Vašich zákonných nároků na záruku se tato záruka netýká. Náš záruční servis je pro Vás bezplatný.
2. Záruční servis se vztahuje výhradně na nedostatky, které lze odvodit z vad materiálu nebo výrobních vad a je také omezen pouze na odstranění těchto nedostatků, resp. výměnu přístroje. Dbejte prosím na to, že naše přístroje nebyly podle svého účelu určeny konstruovány pro živnostenské, řemeslnické nebo průmyslové použití. Záruční smlouva tak není realizována, pokud byl přístroj používán v živnostenských, řemeslných nebo průmyslových podnicích a při srovnatelných činnostech. Z naší záruky je dále vyloučeno poskytnutí náhrady za dopravní škody, škody způsobené nedodržením montážního návodu nebo z důvodů neodborné instalace, nedodržení návodu k použití (jako např. připojení na chybné síťové napětí nebo druh proudu), nedovoleného nebo neodborného používání (jako např. přetížení přístroje nebo použití neschválených vložných nástrojů nebo příslušenství), nedodržení pokynů pro údržbu a bezpečnostních pokynů, vniknutí cizích těles do přístroje (jako např. písek, kameny nebo prach), použití násilí nebo poškození v důsledku cizích vlivů (jako např. škody způsobené pádem), jakož také běžného opotřebení způsobeného používáním. To platí obzvláště pro akumulátory, na které přesto poskytujeme záruční lhůtu 12 měsíců.

Nárok na záruku zaniká, pokud bylo do přístroje již zasahováno.

3. Záruční doba činí 5 roky a začíná datem koupě přístroje. Nároky na záruku před vypršením záruční doby je třeba uplatňovat během dvou týdnů od zjištění defektu. Uplatňování nároků na záruku po vypršení záruční doby je vyloučeno. Oprava nebo výměna přístroje nevede k prodloužení záruční doby, ani k zahájení nové záruční doby za provedený výkon pro přístroj nebo pro případné zamontované náhradní díly. Toto platí také v případě servisu v místě Vašeho bydliště.
4. Pro uplatnění požadavků poskytnutí záruky nám prosím zašlete defektní přístroj osvobozený od poštovného na níže uvedenou adresu nebo se obraťte na nejbližší pobočku hobbymarketu. Přiložte originál prodejního dokladu nebo jiného datovaného potvrzení o koupi. Pokladní lístek si proto dobře uložte jako důkaz! Popište nám prosím pokud možno přesně důvod reklamace. Je-li defekt přístroje v našem záručním servisu obsažen, obdržíte obratem opravený nebo nový přístroj.

GARANCIJSKI LIST

Spoštovana stranka!

Naši proizvodi podležejo stroki kontroli kakovosti. Če pa ta naprava kljub temu ne bi kdaj delovala brezhibno, bomo to zelo obžalovali in Vas prosili, da se obrnete na našo servisno službo na naslov, ki je naveden na tem garancijskem listu ali pa na na najbližjega pristojnega trgovca z našimi proizvodi. Za uveljavljanje garancijskih zahtevkov velja sledeče:

1. Le-ti garancijski pogoji urejajo dodatne garancijske storitve. Vaši zakonski garancijski zahtevki ostanejo s to garancijo nespremenjeni. Naše garancijske storitve so za Vas brezplačne.
2. Garancijske storitve obsegajo izključno samo pomanjkljivosti zaradi napak v materialih in izdelavi in so omejene na odpravo takšnih pomanjkljivosti oziroma na zamenjavo naprave. Prosimo, da upoštevate, da naše naprave niso konstruirane za uporabo v obrtništvu ali industriji. Garancijska pogodba zato ne pride v poštev, če se naprava uporablja v obrtništvu ali v industrijskih obratih ali v podobnih dejavnostih. Poleg tega ne obsega naša garancija nadomestil za transportne poškodbe, škodo zaradi neupoštevanja navodil za montažo ali zaradi nestrokovne inštalacije, neupoštevanja navodil za uporabo (kot n. pr. priklop na napačno omrežno napetost ali vrsto toka), pretirana ali nepravilna uporaba (wkot n.pr. preobremenitev naprave ali uporaba nedovoljenih orodij ali pribora), neupoštevanje predpisov za vzdrževanje in varnostnih predpisov, vstop tujih predmetov v napravo (kot n.pr. pesek, kamenje ali prah), uporaba sile ali tuji vplivi (kot n.pr. poškodbe zaradi padca naprave) ter običajna obraba naprave zaradi uporabe. To velja še posebej za akumulatorje, za katere vendarle dajemo garancijski rok 12 mesecev.

Veljavnost garancijskih zahtevkov ugasne, če so bili na npravi že izvajani posegi.

3. Garancijska doba znaša 5 leti in začne teči z dnevom nakupa naprave. Garancijske zahtevke morate uveljavljati pred potekom garancijske dobe v sveh tednih potem ko ste ugotovili napako. Uveljavljanje garancijskih zahtevkov po poteku garancijske dobe je izključeno. Popravilo ali zamenjava naprave ne privede do podaljšanja garancijske dobe, niti se ne postavi nova garancijska doba zaradi takšnih storitev ali zaradi eventualno vgrajenih nadomestnih delov. To velja tudi za servisne storitve na licu mesta.
4. Za uveljavljanje Vašega garancijskega zahtevka Vas prosimo, da pošljete pokvarjeno napravo na naše poštne stroške na spodaj navedeni naslov ali pa se obrnite na najbližjega pristojnega trgovca z našimi proizvodi. Priložite original računa ob nakupu ali drugo potrdilo kot dokazilo o nakupu z datumom nakupa. Zato prosimo, da dobro shranite račun kot dokazilo o nakupu! Prosimo, da nam po možnosti natančno opišete vzroke reklamacije. Če napaka izpolnjuje naše garancijske pogoje, boste nemudoma dobili nazaj popravljeno ali novo napravo.

TR GARANTİ BELGESİ

Sayın Müşterimiz,

Ürünlerimiz üretim esnasında sıkı bir kalite kontrolden geçirilir. Buna rağmen alet veya cihazınız tam doğru şekilde çalışmadığında ve bozulduğunda bu durumdan çok üzgün olduğumuzu belirtir ve bu durumda adresi Garanti Belgesinin alt bölümünde açıklanan Servis Hizmetlerine veya en yakın yetkili Yapı Marketine başvurmanızı rica ederiz. Garanti haklarından faydalanmak için aşağıdaki kurallar geçerlidir:

1. Bu Garanti koşulları ek Garanti Hizmetlerini düzenler. Kanuni Garanti Haklarınız bu Garanti düzenlemesinden etkilenmez ve saklı kalır. Garanti kapsamında sunduğumuz hizmetler ücretsizdir.
 2. Garanti kapsamına sadece malzeme ve üretim hatasından kaynaklanan eksiklik ve ayıplar dahildir. Bu durumlarda garanti hizmetleri sadece arızanın onarımı veya aletin/cihazın değiştirilmesi ile sınırlıdır. Aletlerimizin ve cihazlarımızın ticari ve endüstriyel kullanım amacı için tasarlanmadığını lütfen dikkate alınız. Bu nedenle aletin/cihazın ticari ve endüstriyel işletmelerde kullanılması veya benzer çalışmalarda çalıştırılması durumunda Garanti Sözleşmesi geçerli değildir. Ayrıca transport hasarları, montaj talimatına veya yönetmeliklere aykırı yapılan montajlardan ve tesisatlardan kaynaklanan hasarlar, kullanma talimatına riayet etmeme nedeniyle oluşan hasarlar (örneğin yanlış bir şebeke gerilimine veya akım türüne bağlama gibi), kullanım amacına veya talimatlara aykırı kullanımdan kaynaklanan hasarlar (örneğin alete/cihaza aşırı yüklenme veya kullanımına izin verilmeyen alet veya aksesuar), bakım ve güvenlik talimatlarına riayet edilmemesinden kaynaklanan hasarlar, aletin/cihazın içine yabancı maddelerin girmesi (örneğin kum, taş veya toz), zor kullanma veya harici zorlamalardan kaynaklanan hasarlar (örneğin aşağı düşme nedeniyle oluşan hasar) ve kullanıma bağlı oluşan aşınma gibi durumlar garanti kapsamına dahil değildir. Bu durum özellikle halen 12 ay garantisi olan aküler için geçerlidir.
- Alet/cihaz üzerinde herhangi bir çalışma yapıldığında veya müdahalede bulunulduğunda garanti hakkı sona erer.
3. Garanti süresi 5 yıldır ve garanti süresi aletin/cihazın satın alındığı tarihte başlar. Arzayı tespit ettiğinizde garanti hakkından faydalanma talebi, garanti süresi dolmadan iki hafta önce bildirilmelidir. Garanti süresi dolduktan sonra garanti hakkından faydalanma talebinde bulunulamaz. Aletin/cihazın onarılması veya değiştirilmesi garanti süresinin uzamasına yol açmaz ayrıca onarılan alet veya takılan parçalar için yeni bir garanti süresi oluşmaz. Bu aynı zamanda yerinde verilen Servis Hizmetleri için de geçerlidir.
 4. Garanti hakkından faydalanmak için arızalı aleti, gönderi ücreti göndericiye ait olmak üzere aşağıda belirtilen adrese postalayın veya en yakın yetkili Yapı Marketine başvurun. Satın aldığınız tarihi belirten orijinal fişi veya başka bir belgeyi de alet ile birlikte gönderin. Bu nedenle kasa fişini belgelemek için daima iyice saklayın! Arıza ve şikayet sebebinin mümkün olduğunca doğru şekilde açıklayın. Aletin arzısı garanti kapsamına dahil olduğunda size en kısa zamanda onarılmış veya yeni bir alet/cihaz gönderilecektir.

N GARANTIDOKUMENT

Kjære kunde!

Våre produkter er underlagt streng kvalitetskontroll. Dersom denne maskinen en gang likevel ikke skulle fungere forskriftsmessig, beklager vi dette sterkt og ber deg henvende deg til vår kundeservice, under den adresse som er angitt på dette garantikortet, eller til nærmeste senter for byggeartikler. Følgende vilkår gjelder for å gjøre gjeldende garantikrav:

1. Disse garantivilkårene regulerer tilleggs-garantiytelser. Dine lovfestede krav på garantiytelser berøres ikke av denne garantien. Vår garantiytelse er gratis for deg.
2. Garantiytelsen gjelder utelukkende mangler som kan tilbakeføres til material- eller produksjonsfeil, og den er begrenset til å gjelde utbedring av disse manglene eller en utskiftning av maskinen. Vær oppmerksom på at våre maskiner ikke er konstruert for bruk innen næringsliv, håndverk eller industriell bruk. Slik bruk er ikke forskriftsmessig. En garantikontrakt opprettes derfor ikke dersom maskinen brukes i næringslivet, håndverks- eller industribedrifter, eller blir brukt til arbeider som kan likestilles med en slik bruk. I tillegg dekker vår garanti ikke erstatningsytelser for transportskader, skader som skyldes at monteringsveiledningen ikke er blitt fulgt, eller som skyldes ikke-forskriftsmessig installasjon, som skyldes at bruksanvisningen ikke er blitt fulgt (f.eks. ved at maskinen koples til feil nettspenning eller strømtype), som skyldes misbruk eller ikke-forskriftsmessig bruk (f.eks. overbelastning av maskinen eller bruk av ikke godkjente redskaper og tilbehør), som skyldes at vedlikeholds- eller sikkerhetsforskriftene ikke er blitt fulgt, som skyldes at det er trengt uvedkommende gjenstander inn i maskinen (f.eks. sand, steiner eller støv), som skyldes bruk av makt eller ytre påvirkning (f.eks. skader på grunn av at maskinen har falt ned), samt som skyldes vanlig, naturlig slitasje i samsvar med bruken. Dette gjelder spesielt for batterier, men vi gir likevel 12 måneders garanti på disse.

Garantikravet tapes dersom det allerede er utført inngrep på maskinen.

3. Garantitiden gjelder i 5 år og begynner å løpe på kjøpsdatoen for maskinen. Garantikrav skal gjøres gjeldende før utløpet av garantitiden og innen to uker etter at du har oppdaget defekten. Det er ikke mulig å gjøre gjeldende garantikrav etter at garantitiden er utløpt. Reparasjon eller utskiftning av maskinen fører verken til en forlengelse av garantitiden eller til at en ny garantitid begynner å gjelde for maskinen eller eventuelle monterte reservedeler på grunn av denne garantiytelsen. Dette gjelder også ved anvendelse av service på stedet.
4. Vennligst send den defekte maskinen portofritt inn til den adresse som er angitt under, eller henvend deg til nærmeste senter for byggeartikler, for å gjøre dine garantikrav gjeldende. Legg originalen av kvitteringen for kjøpet, eller et annet datert bilag som dokumenterer kjøpet, ved maskinen. Vennligst ta derfor godt vare på kassakvitteringen som dokumentasjon av kjøpet! Gi oss en så nøyaktig beskrivelse som mulig av årsaken til reklamasjonen. Dersom defekten på maskinen dekkes av vår garantiytelse, vil du omgående få i retur en reparert eller en ny maskin.

IS ÁBYRGÐARSKÍRTEINI

Kæri viðskiptavinur,

Framleiðsluvörur okkar eru undir ströngu gæðaeftirliti. Ef ske kynni að þetta tæki myndi ekki virka fullkomlega, þykir okkur það mjög leitt og biðjum við þig að hafa samband við þjónustuaðila okkar í heimilisfanginu sem gefið er upp í þessum ábyrgðarskírteini, eða að hafa samband við næstu verslun sem selur þetta tæki. Fyrir ábyrgðarmál, gildir eftirfarandi:

1. Þessi ábyrgðarskírteini segja fyrir um aukalegar ábyrgðarbætur. Lagalegur bótaréttur verður í gegnum þetta skírteini ekki skertur. Ábyrgðartaka okkar er þér að kostnaðarlausu.
2. Ábyrgð gildir eingöngu við galla, sem rekja má beint til efnis- eða framleiðslugalla og er skorður við viðgerð eða skipti á keyptu tæki. Vinsamlegast athugið að tækin okkar eru ekki hönnuð til atvinnunotkunar né til notkunar í iðnaði. Í þessháttar tilvikum sem að tækið er notað í atvinnuskini, í iðnaði eða sambærilegt, fellur ábyrgðin úr gildi. Auk þess berum við ekki ábyrgð á aukalegum kostnaði t.d. fyrir sendingakostnaði og skemmdum verandi sendingar, skemmdir sem hljóta af rangri samsetningu og vanhvirðingu um notandahandbókina (t.d. tæki tengt við ranga spennu eða straum), misnotkun eða óviðeigandi notkun (t.d. ofgera tækinu eða með ekki þar til gerðum ísethlutum og fylgihlutum, vanvirðingu við hirðingu og öryggisleiðbeiningum, ef að aðskotahlutir komast inn í tækið (t.d. sandur eða ryk), níðingshátt eða mishöndlun (t.d. ef tækið er látið falla niður) né venjulegu sliti á tækinu. Þetta gildir sérstaklega fyrir hleðslurafhlöður, sem við þó ábyrgjumst í 12 mánuði.

Ábyrgðin fellur einnig úr gildi ef að tækið hefur verið tekið í sundur eða búið að gera við það að utanaðkomandi aðila.
3. Ábyrgðin gildir í 5 ár og tekur gildi við kaup á tækinu. Sækja verður um bætur í síðasta lagi fyrir lok ábyrgðartímabilsins og í síðasta lagi 2 vikum eftir að galli hefur verið uppgötvaður. Ábyrgð eftir að ábyrgðartímabil er útrunnið getur ekki verið tekin til greina. Viðgerð eða skipti á tæki framlengir ekki ábyrgðartímabilið og ekki verður gerð ný né aukaleg ábyrgðaryfirlýsing á þeim varahlutum sem sett voru í tækið. Þetta gildir líka ef að gert var við tækið á staðnum.
4. Fyrir uppfyllingu ábyrgðar, sendið þá vinsamlegast skemmt tæki, þér að kostnaðarlausu á heimilisfangið sem gefið er upp hér að neðan, eða hafið samband við næstu verslun sem selur tæki frá okkur. Vinsamlegast látið kaupkvittunina fylgja með eða staðfestingu á kaupunum. Gætið þess vegna vel að geyma kvittunina! Skýrið vinsamlegast vel og greinilega frá þeim ástæðum hvers vegna farið er fram á viðgerð eða endurgreiðslu. Ef að tækið er gallað verður þér sent viðgert eða nýtt tæki til baka.

LV GARANTIJAS TALONS

Ļoti cienītā kliente, augsti godātais klient!

Mūsu ražojumi ir pakļauti stingrai kvalitātes kontrolei. Ja šī ierīce tomēr nedarbojas nevainojami, izsakām nožēlu un lūdzam griezties mūsu servisa dienestā, kura adrese norādīta šajā garantijas talonā, vai tuvākajā atbildīgajā būvmateriālu veikalā. Lai iesniegtu garantijas prasības, jāņem vērā turpmāk minētie nosacījumi.

1. Šie garantijas noteikumi reglamentē papildu garantijas pakalpojumus. Jūsu likumīgās garantijas prasības šī garantija neskar. Mūsu garantijas pakalpojumi jums ir bez maksas.
2. Garantijas pakalpojumi izplatās vienīgi uz defektiem, kas ir izskaidrojami ar materiāla vai ražošanas kļūdām un ir ierobežoti ar šo defektu novēršanu vai ierīces apmaiņu. Lūdzu ņemiet vērā, ka mūsu ierīces atbilstoši priekšrakstam nav konstruētas komerciālai, amatnieciskai vai rūpnieciskai izmantošanai. Tādēļ garantijas līgumu nenoslēdz, ja ierīci izmanto komerciālos, amatniecības un rūpniecības uzņēmumos, kā arī tamlīdzīgās darbībās. Bez tam no mūsu garantijas ir izslēgta zaudējumu atlīdzināšana par bojājumiem, kas radušies transportēšanas laikā, bojājumiem, kas radušies saistībā ar montāžas instrukcijas neievērošanu vai tehniski nepareizu montāžu, lietošanas instrukcijas neievērošanu (kā piemēram, pieslēdzot nepareizam tīkla spriegumam vai strāvas veidam), ļaunprātīgu vai nelietpratīgu izmantošanu (kā piemēram, ierīces pārslogošana vai nepieļautu ievietojamo instrumentu vai piederumu izmantošana), apkopes un drošības noteikumu neievērošanu, svešķermeņu iekļūšanu ierīcē (kā piemēram, smilts, akmeņi vai putekļi), spēka pielietošanu vai ārējām iedarbībām (kā piemēram, nokrītot), kā arī izmantošanai atbilstošu, parastu nodilumu. Īpaši tas attiecas uz akumulatoriem, kuriem ir 12 mēnešu garantijas termiņš.

Garantijas prasība zaudē spēku, ja ierīcei jau tikušas veiktas kādas iejaukšanās darbības.

3. Garantijas termiņš ir 5 gadi un tas sākas ar ierīces pirkuma datumu. Garantijas prasības ir jāiesniedz pirms garantijas termiņa izbeigšanās divu nedēļu laikā, no brīža, kad esat atklājuši defektu. Garantijas prasību iesniegšana pēc garantijas termiņa izbeigšanās ir izslēgta. Ierīces remonta vai apmaiņas rezultātā garantijas termiņš netiek ne pagarināts, ne arī noteikts jauns garantijas termiņš saistībā ar šo darbību ierīcei vai iespējamām iemontētajām rezerves daļām. Tas pats ir spēkā arī, izmantojot apkalpošanu uz vietas.
4. Lai iesniegtu garantijas prasību, lūdzam bez maksas nosūtīt bojāto ierīci uz turpmāk norādīto adresi vai griezties tuvākajā atbildīgajā būvmateriālu veikalā. Pievienojiet pārdošanas dokumenta oriģinālu vai citu pirkuma pierādījumu ar datumu. Tādēļ, lūdzu, labi uzglabājiet kases čeku kā pierādījumu! Lūdzu, iespējami precīzāk aprakstiet pretenzijas iemeslu. Ja ierīces defekts ir iekļauts mūsu garantijas pakalpojumos, jūs nekavējoties saņemsiet saremontētu vai jaunu ierīci.

GARANTIITUNNISTUS

Lugupeetud klient,

meie tooted läbivad range kvaliteedikontrolli. Kui käesolev seade ei peaks siiski korralikult töötama, vabandame sellepärast väga ja palume Teil pöörduda meie klienditeenindusse selle garantiitunnistuse lõpus toodud aadressil või lähimasse pädevasse ehituspoodi. Garantiinõuete esitamisel kehtib järgnev:

1. Täiendavat garantiid reguleerivad need garantiitingimused. See garantii ei puuduta Teie seaduslikke garantiinõudeid. Meie garantii on Teile tasuta.
2. Garantii hõlmab ainult neid puudusi, mis tulenevad materjali- või tootmisvigadest ning piirneb nende puuduste kõrvaldamise või seadme vahetamisega. Võtke palun arvesse, et meie seadmed ei ole konstrueeritud ettevõtluses, käsitööstuses ega tööstuses kasutamise otstarbel. Sellepärast garantiileping ei kehti, kui seadet kasutatakse ettevõtluses, käsitööstuses või tööstuses jt sarnastel tegevusaladel. Meie garantii puhul on hüvitamine välistatud transpordikahjustuse korral, kahjustuste korral, mis tulenevad montaažijuhendi mittejärgimisel või asjatundmatu installatsiooni tagajärjel, kasutusjuhendi mittejärgimisel (nt vale võrgupinge või vooluliigiga ühendamisel), vale või mitteotstarbeka kasutamise korral (nt seadme ülekoormus või mittelubatud tööriistade ja tarvikute kasutamine), hooldus- ja ohutusnõuete mittejärgimisel, võõrkehade (nt liiv, kivid või tolmu) seadmesse tungimisel, jõu kasutamisel või välisjõudude mõju korral (nt kahjustused mahakukkumise tagajärjel) ning kasutamisest tuleneva tavapärase kulumise korral. See kehtib eriti akude kohta, millele me 12 kuulise garantiiaja tagame.

Garantiinõue kaotab kehtivuse, kui seadet on juba lahti võetud.

3. Garantii on viis aastat ning see algab seadme ostmise kuupäevaga. Garantiinõuded tuleb esitada garantiiajal kahe nädala jooksul pärast defekti tuvastamist. Garantiinõuete esitamine pärast garantiiaja kestvuse lõppu on välistatud. Seadme remont või väljavahetamine pikendab garantiiaega või antakse nõude tõttu seadmele ja võimalikele paigaldatud varuosadele uus garantiiaeg. See kehtib ka kliendi juures kohapeal teostatud teeninduse korral.
4. Garantiinõude esitamiseks saatke defektne seade saatekuludeta alltoodud aadressile või pöörduge lähimasse pädevasse ehituspoodi. Pange kaasa ostutšeki originaal või muu kuupäevaga ostmist tõendav dokument. Sel põhjusel hoidke kassatšekk ostmist tõendava dokumendina alles! Kirjeldage meile võimalikult täpselt reklamatsiooni põhjust. Kui seadme defekt käib meie garantii alla, saate esimesel võimalusel tagasi remonditud või uue seadme.

D GARANTIEURKUNDE

Sehr geehrte Kundin, sehr geehrter Kunde,

unsere Produkte unterliegen einer strengen Qualitätskontrolle. Sollte dieses Gerät dennoch einmal nicht einwandfrei funktionieren, bedauern wir dies sehr und bitten Sie, sich an unseren Servicedienst unter der auf dieser Garantiekarte angegebenen Adresse, oder an den nächstgelegenen zuständigen Baumarkt zu wenden. Für die Geltendmachung von Garantieansprüchen gilt Folgendes:

1. Diese Garantiebedingungen regeln zusätzliche Garantieleistungen. Ihre gesetzlichen Gewährleistungsansprüche werden von dieser Garantie nicht berührt. Unsere Garantieleistung ist für Sie kostenlos.
2. Die Garantieleistung erstreckt sich ausschließlich auf Mängel, die auf Material- oder Herstellungsfehler zurückzuführen sind und ist auf die Behebung dieser Mängel bzw. den Austausch des Gerätes beschränkt. Bitte beachten Sie, dass unsere Geräte bestimmungsgemäß nicht für den gewerblichen, handwerklichen oder industriellen Einsatz konstruiert wurden. Ein Garantievertrag kommt daher nicht zustande, wenn das Gerät in Gewerbe-, Handwerks- oder Industriebetrieben sowie bei gleichzusetzenden Tätigkeiten eingesetzt wird.
Von unserer Garantie sind ferner Ersatzleistungen für Transportschäden, Schäden durch Nichtbeachtung der Montageanleitung oder aufgrund nicht fachgerechter Installation, Nichtbeachtung der Gebrauchsanleitung (wie durch z.B. Anschluss an eine falsche Netzspannung oder Stromart), missbräuchliche oder unsachgemäße Anwendungen (wie z.B. Überlastung des Gerätes oder Verwendung von nicht zugelassenen Einsatzwerkzeugen oder Zubehör), Nichtbeachtung der Wartungs- und Sicherheitsbestimmungen, Eindringen von Fremdkörpern in das Gerät (wie z.B. Sand, Steine oder Staub), Gewaltanwendung oder Fremdeinwirkungen (wie z. B. Schäden durch Herunterfallen) sowie durch verwendungsgemäßen, üblichen Verschleiß ausgeschlossen. Dies gilt insbesondere für Akkus, auf die wir dennoch eine Garantiezeit von 12 Monaten gewähren.

Der Garantieanspruch erlischt, wenn an dem Gerät bereits Eingriffe vorgenommen wurden.

3. Die Garantiezeit beträgt 5 Jahre und beginnt mit dem Kaufdatum des Gerätes. Garantieansprüche sind vor Ablauf der Garantiezeit innerhalb von zwei Wochen, nachdem Sie den Defekt erkannt haben, geltend zu machen. Die Geltendmachung von Garantieansprüchen nach Ablauf der Garantiezeit ist ausgeschlossen. Die Reparatur oder der Austausch des Gerätes führt weder zu einer Verlängerung der Garantiezeit noch wird eine neue Garantiezeit durch diese Leistung für das Gerät oder für etwaige eingebaute Ersatzteile in Gang gesetzt. Dies gilt auch bei Einsatz eines Vor-Ort-Services.
4. Für die Geltendmachung Ihres Garantieanspruches übersenden Sie bitte das defekte Gerät portofrei an die unten angegebene Adresse, oder wenden Sie sich bitte an den nächstgelegenen zuständigen Baumarkt. Fügen Sie den Verkaufsbeleg im Original oder einen sonstigen datierten Kaufnachweis bei. Bitte bewahren Sie deshalb den Kassenbon als Nachweis gut auf! Beschreiben Sie uns bitte den Reklamationsgrund möglichst genau. Ist der Defekt des Gerätes von unserer Garantieleistung erfasst, erhalten Sie umgehend ein repariertes oder neues Gerät zurück.

ISC GmbH • Eschenstraße 6 • 94405 Landau/Isar (Deutschland)

E-Mail: info@isc-gmbh.info • Internet: www.isc-gmbh.info

1 www.isc-gmbh.info

2 Name: Retouren-Nr. iSC:

Straße / Nr.: Telefon:

PLZ Ort Mobil:

3 Welcher Fehler ist aufgetreten (genaue Angabe): Art.-Nr.: I.-Nr.:

Sehr geehrte Kundin, sehr geehrter Kunde,
 bitte beschreiben Sie uns die von Ihnen festgestellte Fehlfunktion Ihres Gerätes als Grund Ihrer Beanstandung möglichst genau. Dadurch können wir für Sie Ihre Reklamation schneller bearbeiten und Ihnen schneller helfen. Eine zu ungenaue Beschreibung mit Begriffen wie „Gerät funktioniert nicht“ oder „Gerät defekt“ verzögert hingegen die Bearbeitung erheblich.

4 Garantie: JA NEIN Kaufbeleg-Nr. / Datum:

1 Bei iSC-Webadresse anmelden - es wird Ihnen eine Retourennummer zugeteilt | **2** Ihre Anschrift eintragen | **3** Fehlerbeschreibung und Art.-Nr. und I.-Nr. angeben | **4** Garantiefall JA/NEIN ankreuzen sowie Kaufbeleg-Nr. und Datum angeben und eine Kopie des Kaufbeleges beilegen