

- ⓓ **Originalbetriebsanleitung
Schutzgas-Schweißgerät**
- ⓕ **Mode d'emploi d'origine
Appareil à souder au gaz inerte**
- Ⓛ **Istruzioni per l'uso originali
Saldatrice a gas inerte**
- ⓔ **Manual de instrucciones original
Soldador en atmósfera protectora**
- Ⓟ **Manual de instruções original
Aparelho de soldar com gás de protecção**

Einhell®



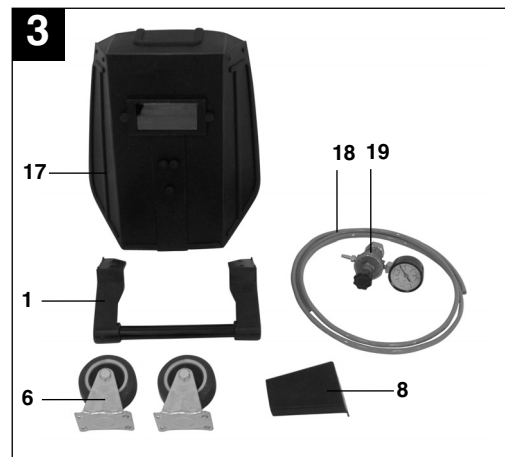
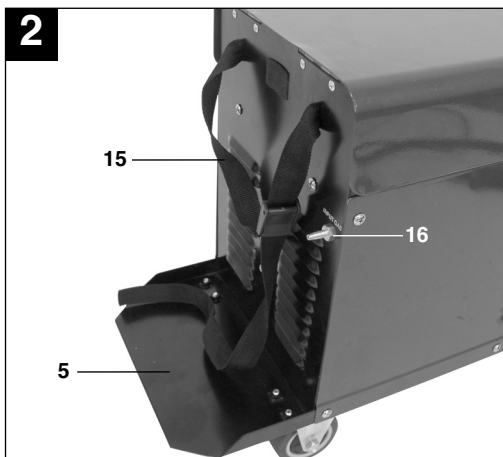
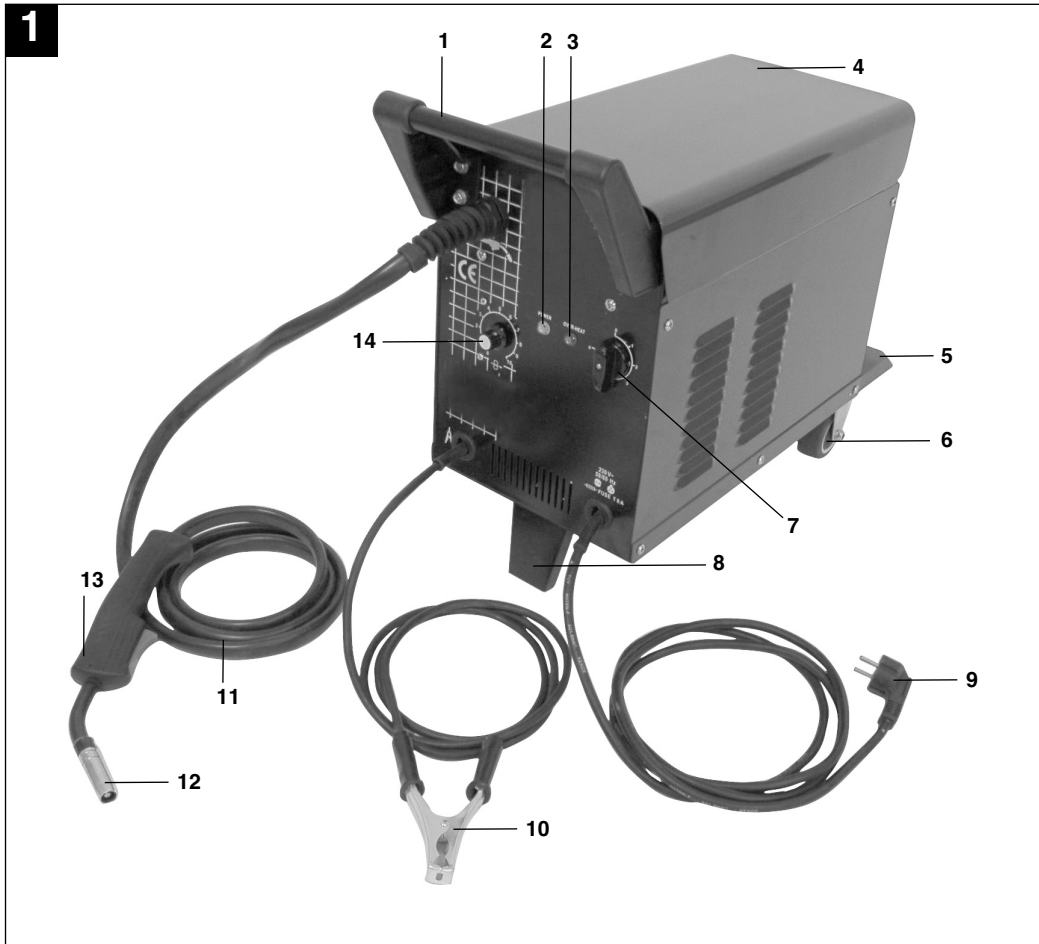
- ⓓ Vor Inbetriebnahme Bedienungsanleitung und Sicherheitshinweise lesen und beachten
- ⓕ Avant la mise en service, lisez le mode d'emploi et les consignes de sécurité et respectez-les.
- Ⓛ Prima della messa in esercizio leggete e osservate le istruzioni per l'uso e le avvertenze di sicurezza.
- ⓔ Leer detenidamente las instrucciones de uso y las advertencias de seguridad antes de poner en marcha el aparato.
- Ⓟ Leia e respeite as instruções de serviço e de segurança antes de colocar o aparelho em funcionamento.

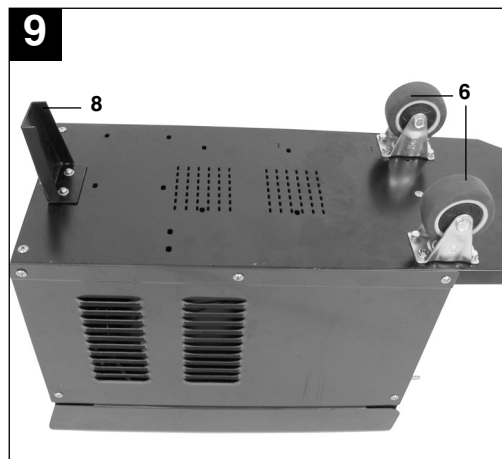
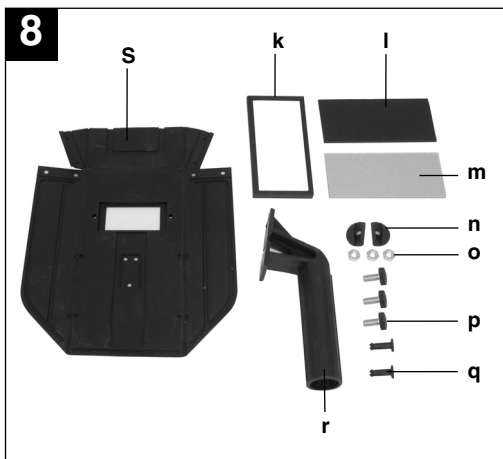
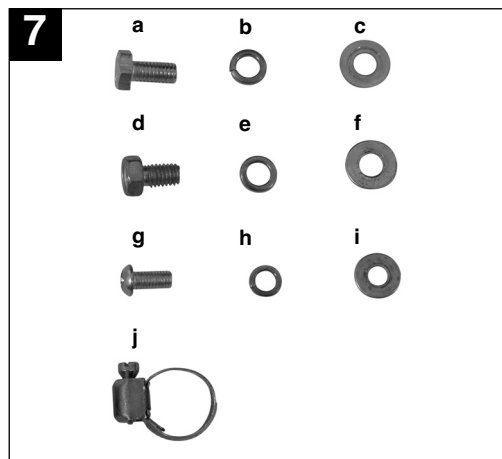
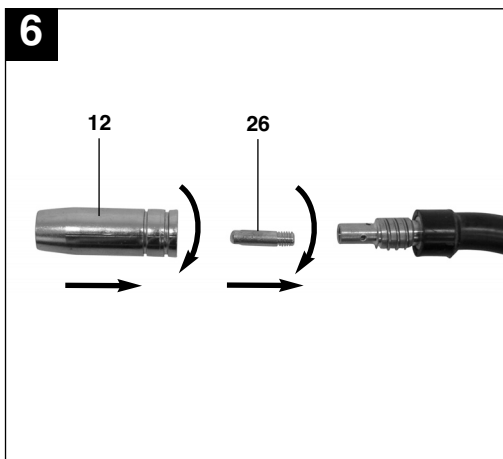
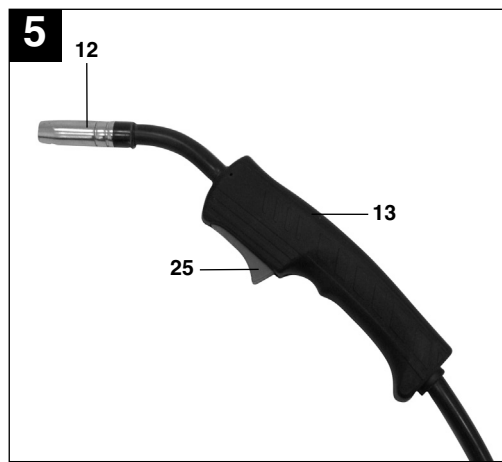
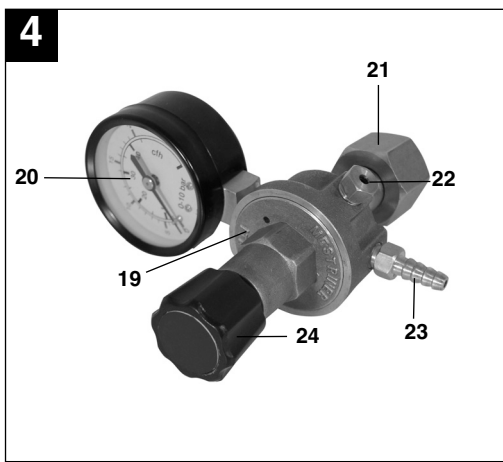


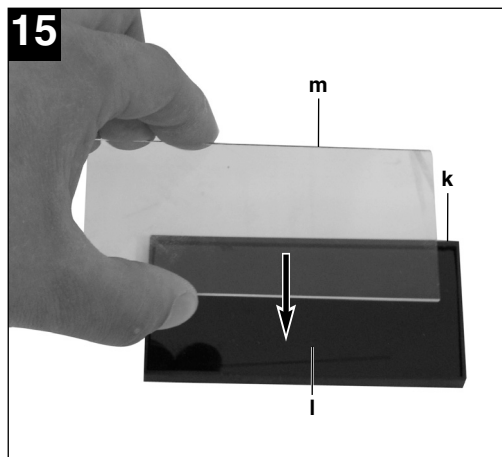
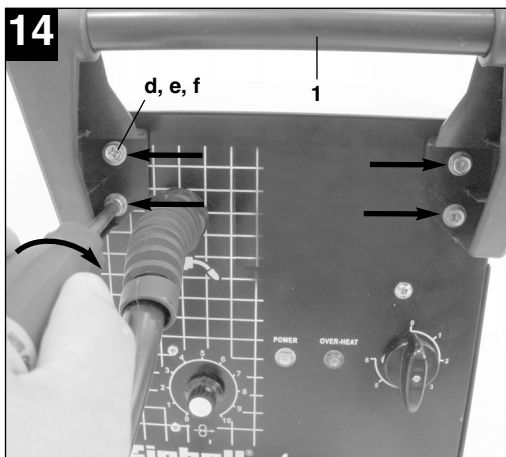
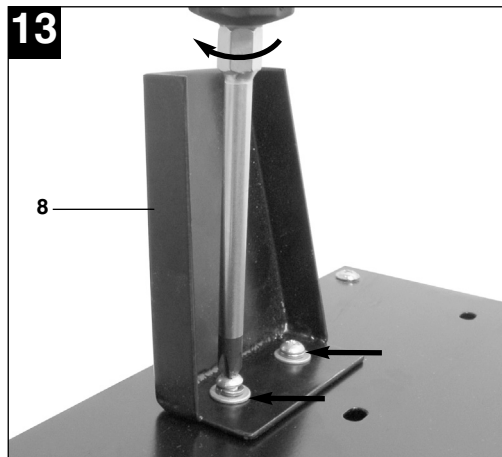
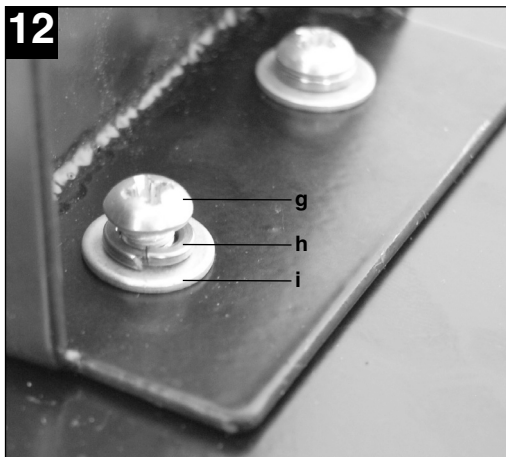
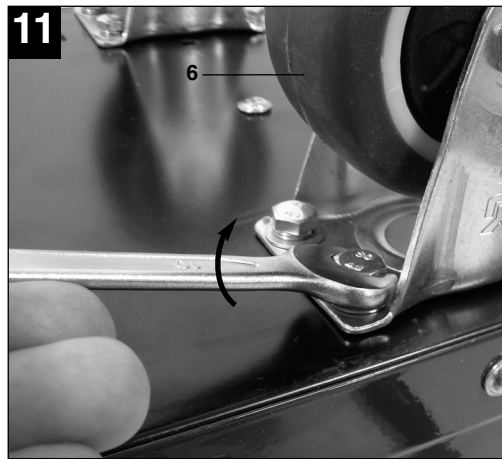
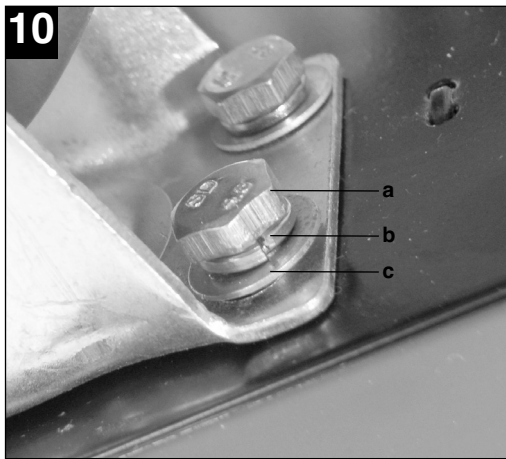
Art.-Nr.: 15.749.70

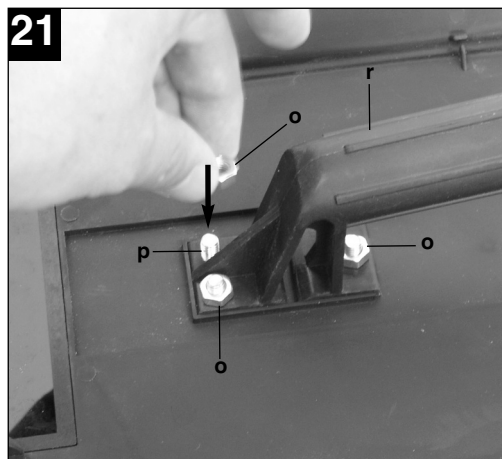
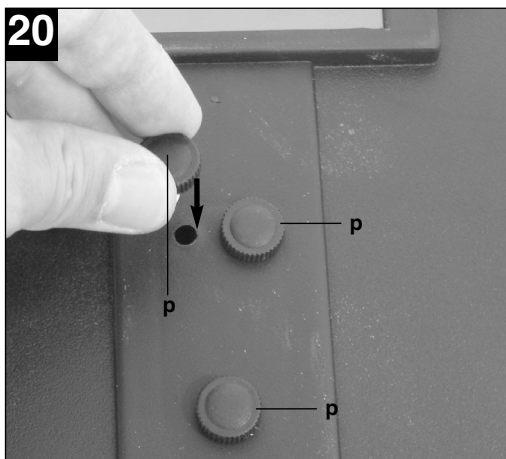
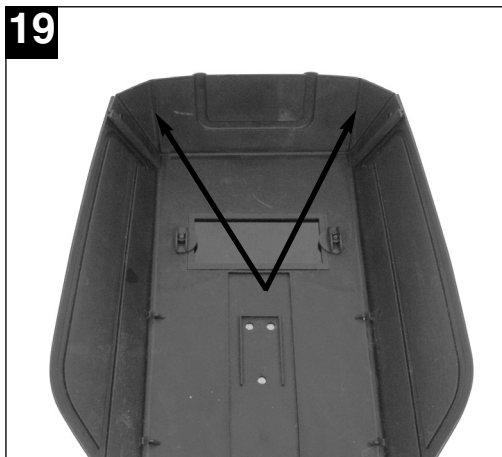
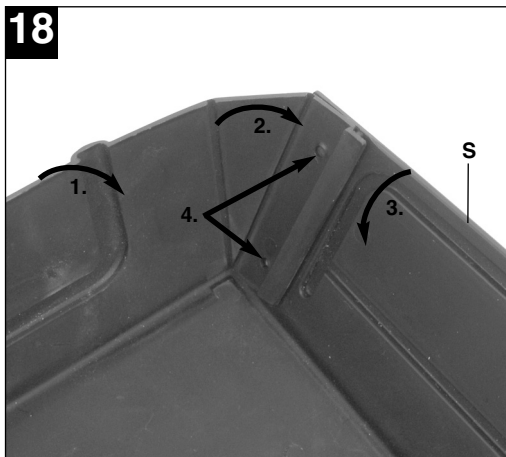
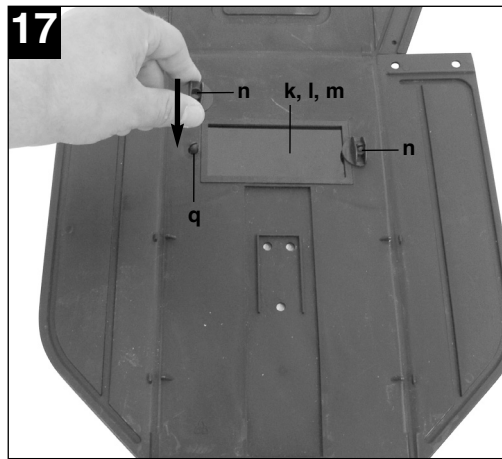
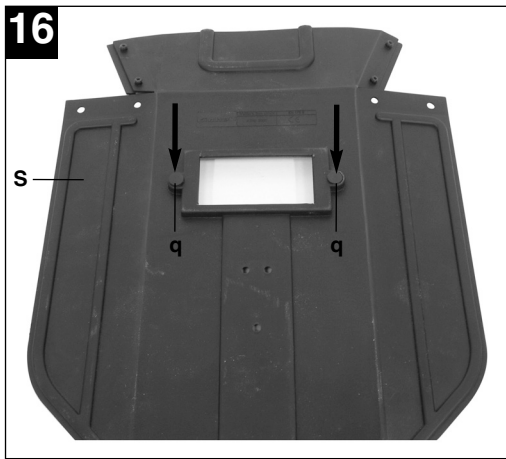
I.-Nr.: 01028

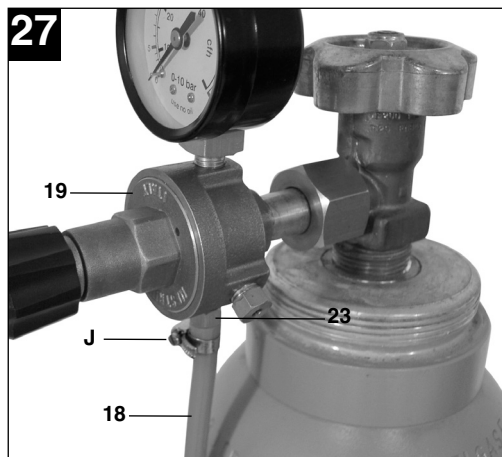
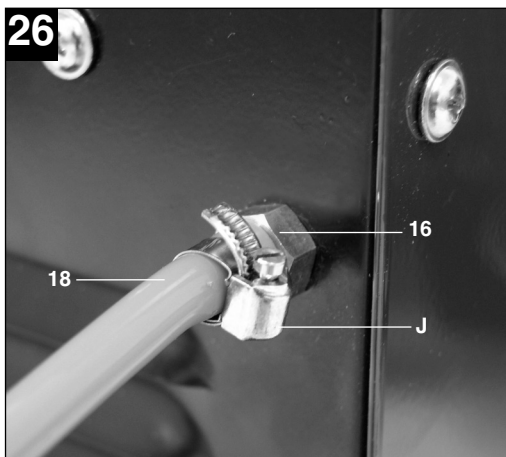
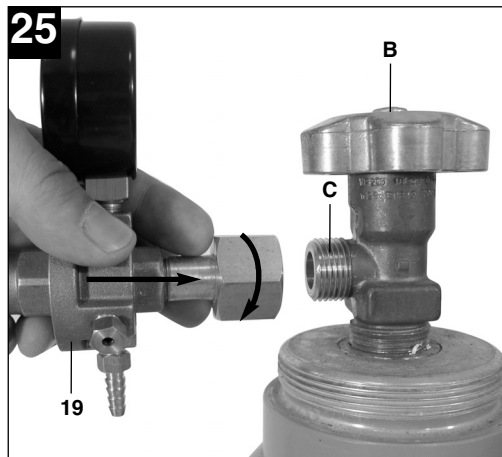
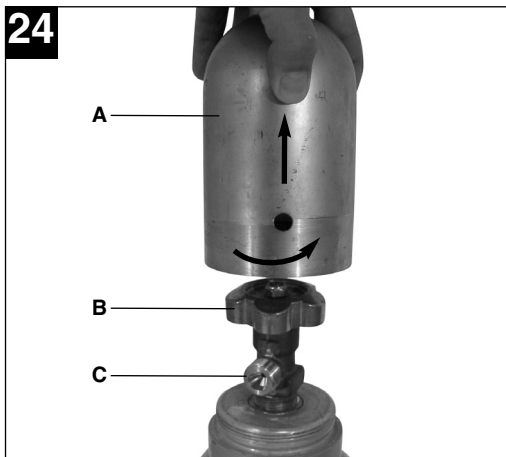
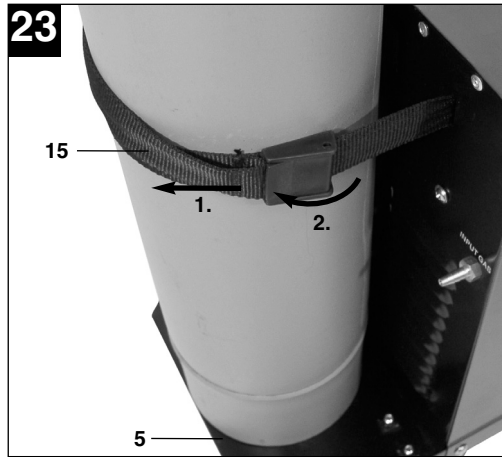
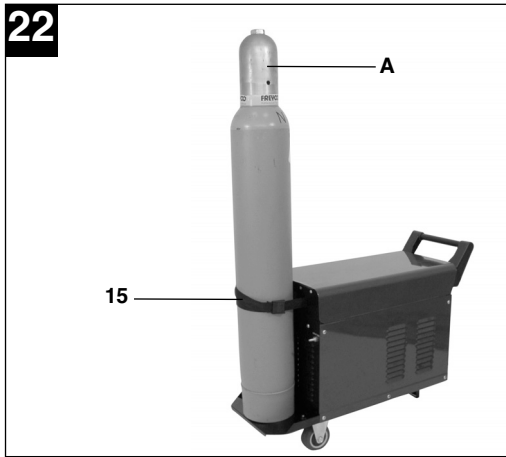
BT-GW 150



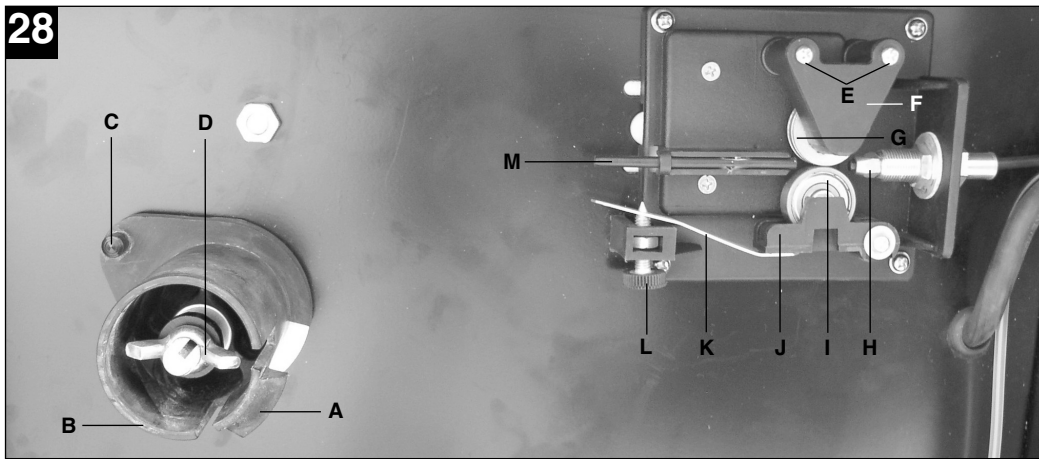




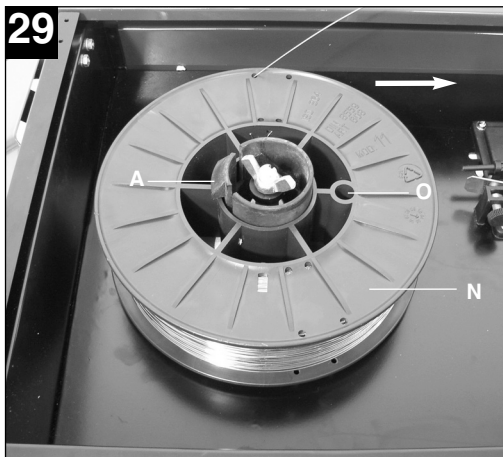




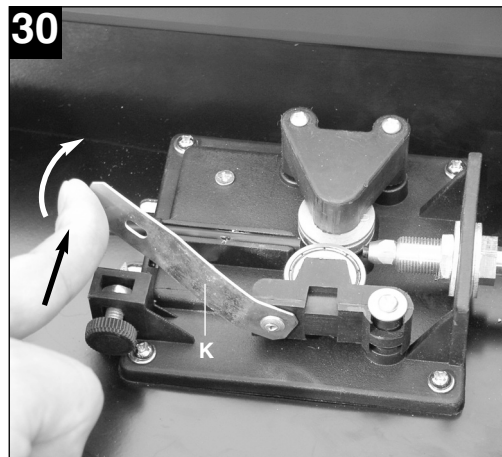
28



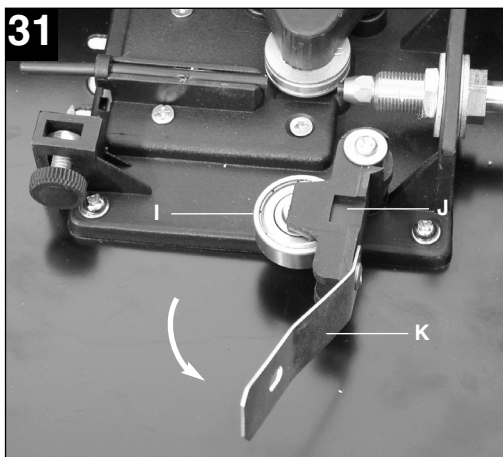
29



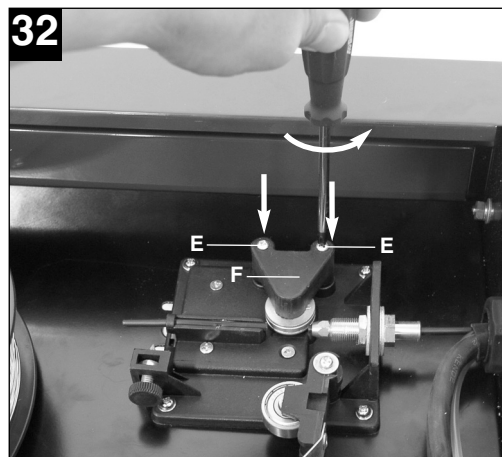
30

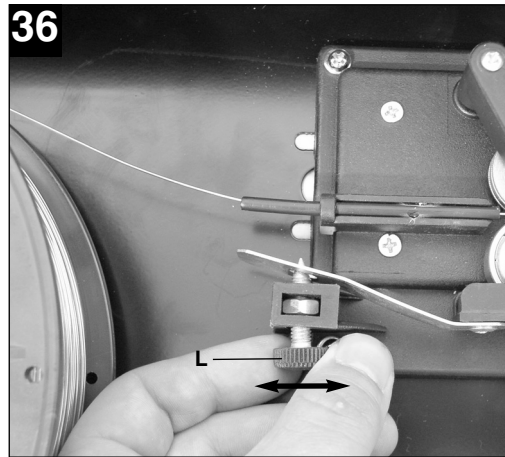
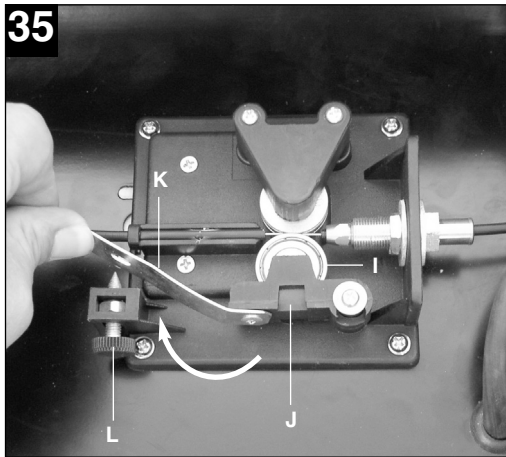
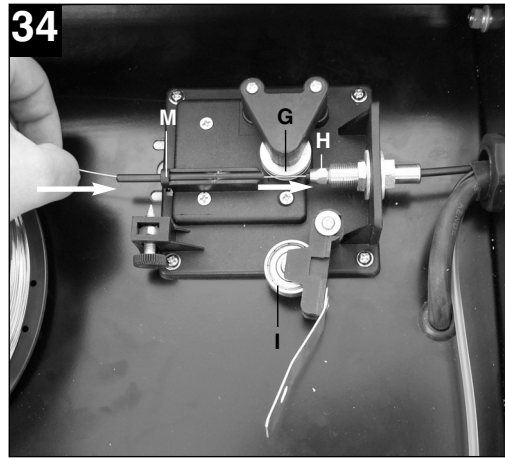
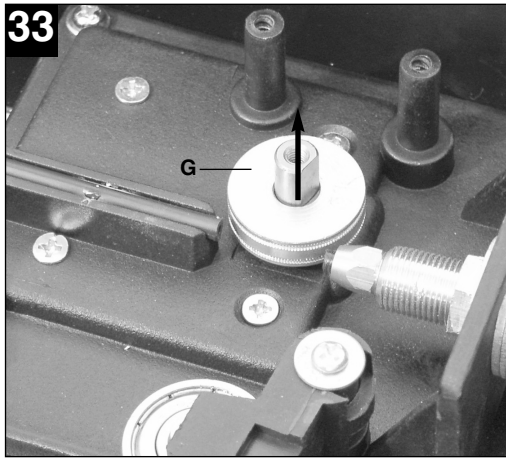


31



32





Inhaltsverzeichnis:

1. Sicherheitshinweise
2. Gerätebeschreibung und Lieferumfang
3. Bestimmungsgemäße Verwendung
4. Technische Daten
5. Vor Inbetriebnahme
6. Bedienung
7. Reinigung, Wartung und Ersatzteilbestellung
8. Entsorgung und Wiederverwertung
9. Störungssuche
10. Erklärung der Symbole

D**⚠ Achtung!**

Beim Benutzen von Geräten müssen einige Sicherheitsvorkehrungen eingehalten werden, um Verletzungen und Schäden zu verhindern. Lesen Sie diese Bedienungsanleitung und die Sicherheitshinweise deshalb sorgfältig durch. Bewahren Sie diese gut auf, damit Ihnen die Informationen jederzeit zur Verfügung stehen. Falls Sie das Gerät an andere Personen übergeben sollten, händigen Sie diese Bedienungsanleitung/ Sicherheitshinweise bitte mit aus. Wir übernehmen keine Haftung für Unfälle oder Schäden, die durch Nichtbeachten dieser Anleitung und der Sicherheitshinweise entstehen.

1. Sicherheitshinweise

Die entsprechenden Sicherheitshinweise finden Sie im beiliegenden Heftchen!

2. Gerätebeschreibung und Lieferumfang (Bild 1-8)

1. Handgriff
2. Betriebsanzeige
3. Kontrollleuchte Thermowächter
4. Gehäuseabdeckung
5. Gasflaschen-Abstellfläche
6. Laufrollen
7. Ein-/Aus-/Schweißstrom-Schalter
8. Standfuß
9. Netzstecker
10. Masseklemme
11. Schlauchpaket
12. Gasdüse
13. Brenner
14. Schweißdraht-Geschwindigkeitsregler
15. Gurtband
16. Gaszuführungsanschluss
17. Schweißschirm
18. Schutzgasschlauch
19. Druckminderer
20. Manometer
21. Verschraubung
22. Sicherheitsventil
23. Anschluss Schutzgasschlauch
24. Drehknopf
25. Brennerschalter
26. 2 x Kontaktrohr

2.1 Montagematerial

- a. 8 x Schraube für Laufrollen
- b. 8 x Sprengring für Laufrollen
- c. 8 x Unterlegscheibe für Laufrollen
- d. 4 x Schraube für Handgriff
- e. 4 x Sprengring für Handgriff
- f. 4 x Unterlegscheibe für Handgriff
- g. 2 x Schraube für Standfuß
- h. 2 x Sprengring für Standfuß
- i. 2 x Unterlegscheibe für Standfuß
- j. 2 x Schlauchklemme
- k. 1 x Rahmen Schutzglas
- l. 1 x Schweißglas
- m. 1 x Transparentes Schutzglas
- n. 2 x Haltebuchsen Schutzglas
- o. 3 x Mutter für Haltegriff
- p. 3 x Schrauben für Haltegriff
- q. 2 x Haltestift Schutzglas
- r. 1 x Handgriff
- s. 1 x Schweißschirm-Rahmen

3. Bestimmungsgemäße Verwendung

Das Schutzgasschweißgerät ist ausschließlich zum Schweißen von Stählen im MAG (Metall-Aktiv-Gas)-Verfahren unter Verwendung der entsprechenden Schweißdrähte und Gase geeignet.

Die Maschine darf nur nach ihrer Bestimmung verwendet werden. Jede weitere darüber hinausgehende Verwendung ist nicht bestimmungsgemäß. Für daraus hervorgerufene Schäden oder Verletzungen aller Art haftet der Benutzer/Bediener und nicht der Hersteller.

Bitte beachten Sie, dass unsere Geräte bestimmungsgemäß nicht für den gewerblichen, handwerklichen oder industriellen Einsatz konstruiert wurden. Wir übernehmen keine Gewährleistung, wenn das Gerät in Gewerbe-, Handwerks- oder Industriebetrieben sowie bei gleichzusetzenden Tätigkeiten eingesetzt wird.

4. Technische Daten

Netzanschluss:	230 V ~ 50 Hz					
Schweißstrom:	25-120 A (max. 150 A)					
Einschaltdauer X%:	10	20	30	60	100	
Schweißstrom I ₂ (A):	120	90	75	52	40	25
Nennleerlaufspannung U ₀ :	48 V					
Schweißdrahttrommel max.:	5 kg					
Schweißdrahtdurchmesser:	0,6/0,8 mm					
Absicherung:	16 A					
Gewicht:	25 kg					

5. Vor Inbetriebnahme

5.1 Montage (Abb. 5-21)

5.1.1 Montage der Laufrollen (6)

Laufrollen (6) wie in den Abbildungen 7, 9, 10, 11 dargestellt, montieren.

5.1.2 Montage des Standfußes (8)

Standfuß (8) wie in den Abbildungen 7, 9, 12, 13 dargestellt, montieren.

5.1.3 Montage des Handgriffes (1)

Handgriff (1) wie in den Abbildungen 7, 14 dargestellt, montieren.

5.1.4 Montage des Schweißschirms (17)

- Schweißglas (l) und darüber transparentes Schutzglas (m) in Rahmen für Schutzglas (k) legen (Abb. 15).
- Haltestifte Schutzglas (q) außen in Bohrungen im Schweißschirm Rahmen (s) drücken. (Abb. 16)
- Rahmen für Schutzglas (k) mit Schweißglas (l) und transparentem Schutzglas (m) von innen in die Aussparung im Schweißschirm-Rahmen (s) legen, Haltebuchsen Schutzglas (n) auf Haltestifte Schutzglas (q) drücken, bis diese einrasten, um den Rahmen für Schutzglas (k) zu sichern. Das transparente Schutzglas (m) muss auf der Außenseite liegen. (Abb. 17)
- Oberkante von Schweißschirm-Rahmen (s) nach innen biegen (Abb. 18/1.) und Ecken der Oberkante einknicken (Abb. 18/2.). Nun Außenseiten des Schweißschirm-Rahmens (s) nach innen biegen (Abb. 18/3.) und diese durch festes Zusammendrücken der Oberkantenecken und Außenseiten verbinden. Pro Seite müssen beim Einrasten der Haltestifte 2 deutliche Klickgeräusche wahrnehmbar sein (Abb. 18/4.)

- Sind beide oberen Ecken des Schweißschirms, wie in Abbildung 19 dargestellt, verbunden, Schrauben für Haltegriff (p) von außen durch die 3 Löcher im Schweißschirm stecken. (Abb. 20)
- Schweißschirm umdrehen und Handgriff (r) über die Gewinde der 3 Schrauben für Haltegriff (p) führen. Handgriff (r) mit den 3 Muttern für Haltegriff (o) am Schweißschirm festschrauben. (Abb. 21)

5.2 Gasanschluss (Abb. 4, 5, 22-27)

5.2.1 Gasarten

Beim Schweißen mit durchgehendem Draht ist Gasschutz notwendig, die Zusammensetzung des Schutzgases ist vom gewählten Schweißverfahren abhängig:

Schutzgas	CO ₂	Argon/CO ₂
Zu schweißendes Metall		
Unlegierter Stahl	X	X

5.2.2 Gasflasche auf dem Gerät montieren (Abb. 22-23)

Gasflasche ist nicht im Lieferumfang enthalten!

Montieren sie die Gasflasche wie in den Abbildungen 22-23 dargestellt. Achten Sie auf festen Sitz des Gurtbandes (15) und darauf dass das Schweißgerät kippstabil steht.

Achtung! Auf der Gasflaschen-Abstellfläche (Abb. 23/5) dürfen nur Gasflaschen bis maximal 10 Liter montiert werden. Bei Verwendung größerer Gasflaschen besteht Kippgefahr, diese dürfen daher nur neben dem Gerät aufgestellt werden. Ist dies der Fall muss die Gasflasche ausreichend gegen Umkippen geschützt werden!

5.2.3 Anschluss der Gasflasche (Abb. 7, 24-27)

Nach dem Abnehmen der Schutzkappe (Abb. 24/A) Flaschenventil (Abb. 24/B) in vom Körper abgewandter Richtung kurz öffnen. Anschlussgewinde (Abb. 24/C) gegebenenfalls mit einem trockenen Lappen, ohne Zuhilfenahme irgendwelcher Reinigungsmittel, von Verschmutzungen reinigen. Kontrollieren ob Dichtung am Druckminderer (19) vorhanden und in einwandfreiem Zustand ist. Druckminderer (19) im Uhrzeigersinn auf das Anschlussgewinde (Abb. 25/C) der Gasflasche schrauben (Abb. 25). Die beiden Schlauchschellen (j) über den

D

Schutzgasschlauch (18) führen. Schutzgasschlauch (18) auf Anschluss Schutzgasschlauch (23) am Druckminderer (19) und Gaszuführungsanschluss (16) am Schweißgerät stecken und an beiden Anschlussstellen mit den Schlauchschellen (j) sichern. (Abb. 26-27)

Achtung! Achten Sie auf Dichtheit sämtlicher Gasanschlüsse und Verbindungen! Kontrollieren Sie die Anschlüsse und Verbindungsstellen mit Leckspray oder Seifenwasser.

5.2.4 Erklärung des Druckminderers (Abb. 4/19)

Am Drehknopf (24) kann die Gasdurchflussmenge eingestellt werden. Die eingestellte Gasdurchflussmenge kann am Manometer (20) in Litern pro Minute (l/min) abgelesen werden. Das Gas tritt am Anschluss Schutzgasschlauch (23) aus und wird über den Schutzgasschlauch (Abb. 3/18) zum Schweißgerät weiterbefördert. (siehe 5.2.3)

Achtung! Verfahren Sie zum Einstellen der Gasdurchflussmenge immer wie unter Punkt 6.1.3 beschrieben.

Der Druckminderer wird mit Hilfe der Verschraubung (21) an der Gasflasche montiert (siehe 5.2.3).

Achtung! Eingriffe und Reparaturen am Druckminderer dürfen nur von Fachpersonal ausgeführt werden. Senden Sie defekte Druckminderer gegebenenfalls an die Serviceadresse.

5.3 Netzanschluss

- Überzeugen Sie sich vor dem Anschließen, dass die Daten auf dem Typenschild mit den Netzdaten übereinstimmen.
- Das Gerät darf nur an ordnungsgemäß geerdeten und abgesicherten Schutzkontaktsteckdosen betrieben werden.

5.4 Montage der Drahtspule (Abb. 1, 5, 6, 28 – 36)
Drahtspule ist nicht im Lieferumfang enthalten!**5.4.1 Drahtarten**

Je nach Anwendungsfall werden verschiedene Schweißdrähte benötigt. Das Schweißgerät kann mit Schweißdrähten mit einem Durchmesser von 0,6 und 0,8mm verwendet werden. Die entsprechende Vorschubrolle und Kontaktrohre liegen dem Gerät bei. Vorschubrolle, Kontaktrohr und Drahtquerschnitt müssen immer zusammen passen.

5.4.2 Drahtspulenkapazität

In dem Gerät können Drahtspulen bis maximal 5kg montiert werden.

5.4.3 Einsetzen der Drahtspule

- Gehäuseabdeckung (Abb. 1/4) öffnen
- Kontrollieren dass sich die Wicklungen auf der Spule nicht überlagern, um ein gleichmäßiges Abwickeln des Drahtes zu gewährleisten.

Beschreibung der Drahtführungseinheit (Abb. 28-36)

- A Spulenarretierung
- B Spulenhalter
- C Mitnehmerstift
- D Justierschraube für Rollenbremse
- E Schrauben für Vorschubrollenhalter
- F Vorschubrollenhalter
- G Vorschubrolle
- H Schlauchpaketaufnahme
- I Druckrolle
- J Druckrollenhalter
- K Druckrollenfeder
- L Justierschraube für Gegendruck
- M Führungsrohr
- N Drahtspule
- O Mitnahmeöffnung der Drahtspule

Einsetzen der Drahtspule (Abb. 28,29)

Drahtspule (N) auf Spulenhalter (B) legen. Darauf achten dass das Ende des Schweißdrahtes auf der Seite der Drahtführung abgewickelt wird, siehe Pfeil. Beachten, dass die Spulenarretierung (A) eingedrückt wird und der Mitnehmerstift (C) in der Mitnahmeöffnung der Drahtspule (O) sitzt. Die Spulenarretierung (A) muss wieder über der Drahtspule (N) einrasten. (Abb. 27)

Einführen des Schweißdrahtes und justieren der Drahtführung (Abb. 30-36)

- Druckrollenfeder (K) nach oben drücken und nach vorne schwenken (Abb. 30).
- Druckrollenhalter (J) mit Druckrolle (I) und Druckrollenfeder (K) nach unten klappen (Abb. 31)
- Schrauben für Vorschubrollenhalter (E) lösen und Vorschubrollenhalter (F) nach oben abziehen (Abb. 32).
- Vorschubrolle (G) überprüfen. Auf der oberen Seite der Vorschubrolle (G) muss die entsprechende Drahtstärke angegeben sein. Die Vorschubrolle (G) ist mit 2 Führungsnuten ausgestattet. Vorschubrolle (G) gegebenenfalls umdrehen oder austauschen. (Abb. 33)
- Vorschubrollenhalter (F) wieder aufsetzen und festschrauben.

- Gasdüse (Abb. 5/12) unter Rechtsdrehung vom Brenner (Abb. 5/13) abziehen, Kontaktrohr (Abb. 6/26) abschrauben (Abb. 5 - 6). Schlauchpaket (Abb. 1/11) möglichst gerade vom Schweißgerät wegführend auf den Boden legen.
- Die ersten 10 cm des Schweißdrahtes so abschneiden, dass ein gerader Schnitt ohne Vorsprünge, Verzug und Verschmutzungen entsteht. Ende des Schweißdrahtes entgraten.
- Schweißdraht durch das Führungsrohr (M), zwischen Druck- und Vorschubrolle (G/I) hindurch in die Schlauchpaketaufnahme (H) schieben. (Abb. 34) Schweißdraht vorsichtig von Hand so weit in das Schlauchpaket schieben bis er am Brenner (Abb. 5/13) um ca. 1 cm herausragt.
- Justierschraube für Gegendruck (L) um einige Umdrehungen lösen. (Abb. 36)
- Druckrollenhalter (J) mit Druckrolle (I) und Druckrollenfeder (K) wieder nach oben klappen und Druckrollenfeder (K) wieder an Justierschraube für Gegendruck (L) einhängen (Abb. 35)
- Justierschraube für Gegendruck (L) nun so einstellen, dass der Schweißdraht fest zwischen Druckrolle (I) und Vorschubrolle (G) sitzt ohne gequetscht zu werden. (Abb. 36)
- Passendes Kontaktrohr (Abb. 6/26) für den verwendeten Schweißdrahtdurchmesser auf den Brenner (Abb. 5/13) schrauben und Gasdüse (Abb. 5/12) unter Rechtsdrehung aufstecken.
- Justierschraube für Rollenbremse (D) so einstellen, dass sich der Draht noch immer führen lässt und die Rolle nach Abbremsen der Drahtführung automatisch stoppt.

6. Bedienung

6.1 Einstellung

Da die Einstellung des Schweißgeräts je nach Anwendungsfall unterschiedlich erfolgt, empfehlen wir, die Einstellungen anhand einer Probeschweißung vorzunehmen.

6.1.1 Einstellen des Schweißstromes

Der Schweißstrom kann in 6 Stufen am Ein-/Aus-/Schweißstrom-Schalter (Abb. 1/7) eingestellt werden. Der erforderliche Schweißstrom ist abhängig von der Materialstärke, der gewünschten Einbrenntiefe und dem verwendeten Schweißdrahtdurchmesser.

6.1.2 Einstellen der Drahtvorschub-Geschwindigkeit

Die Drahtvorschub-Geschwindigkeit wird automatisch an die verwendete Stromeinstellung angepasst. Eine Feineinstellung der Drahtvorschub-Geschwindigkeit kann stufenlos am Schweißdraht-Geschwindigkeitsregler (Abb. 1/14) vorgenommen werden. Es ist empfehlenswert bei der Einstellung in Stufe 5 zu beginnen, welche einen Mittelwert darstellt, und gegebenenfalls nachzuregulieren. Die erforderliche Drahtmenge ist abhängig von der Materialdicke, der Einbrenntiefe, dem verwendeten Schweißdrahtdurchmesser, und auch von der Größe zu überbrückender Abstände der zu verschweißenden Werkstücke.

6.1.3 Einstellen der Gasdurchflussmenge

Die Gasdurchflussmenge kann stufenlos am Druckminderer (Abb. 4/19) eingestellt werden. Sie wird am Manometer (Abb. 4/20) in Liter pro Minute (l/min) angegeben. Empfohlene Gasdurchflussmenge in zugluftfreien Räumen: 5 – 15 l/min.

Zum Einstellen der Gasdurchflussmenge zuerst Spannhebel (Abb. 28/G) der Drahtvorschub-Einheit lösen, um unnötigen Drahtverschleiß zu vermeiden (siehe 5.4.3). Netzanschluss herstellen (siehe Punkt 5.3), Ein-/Aus-/Schweißstrom-Schalter (Abb. 1/7) auf Stufe 1 stellen und Brennerschalter (Abb. 5/25) betätigen, um Gasdurchfluss freizugeben. Nun am Druckminderer (Abb. 4/19) gewünschte Gasdurchflussmenge einstellen.

Linksrotation des Drehknopfes (Abb. 4/24): geringere Durchflussmenge
 Rechtsrotation des Drehknopfes (Abb. 4/24): höhere Gasdurchflussmenge

Spannhebel (Abb. 28/G) der Drahtvorschub-Einheit wieder festklemmen.

6.2 Elektrischer Anschluss

6.2.1 Netzanschluss

Siehe Punkt 5.3

6.2.2 Anschluss der Masseklemme (Abb. 1/10)

Masseklemme (10) des Gerätes möglichst in unmittelbarer Nähe der Schweißstelle anklammern. Auf metallisch blanken Übergang an der Kontaktstelle achten.

D**6.3 Schweißen**

Sind alle elektrischen Anschlüsse für Stromversorgung und Schweißstromkreis sowie der Schutzgasanschluss vorgenommen, kann folgendermaßen verfahren werden:

Die zu schweißenden Werkstücke müssen im Bereich der Schweißung frei von Farbe, metallischen Überzügen, Schmutz, Rost, Fett und Feuchtigkeit sein.

Stellen Sie Schweißstrom, Drahtvorschub und Gasdurchflussmenge (siehe 6.1.1 – 6.1.3) entsprechend ein.

Halten Sie den Schweißschirm (Abb. 3/17) vor das Gesicht, und führen Sie die Gasdüse an die Stelle des Werkstücks, an der geschweißt werden soll. Betätigen Sie nun den Brennerschalter (Abb. 5/25).

Brennt der Lichtbogen, fördert das Gerät Draht in das Schweißbad. Ist die Schweißlinse groß genug, wird der Brenner langsam an der gewünschten Kante entlang geführt. Gegebenenfalls leicht pendeln, um das Schweißbad etwas zu vergrößern.

Die ideale Einstellung von Schweißstrom, Drahtvorschub-Geschwindigkeit und Gasdurchflussmenge anhand einer Probeschweißung ermitteln. Im Idealfall ist ein gleichmäßiges Schweißgeräusch zu hören. Die Einbrenntiefe sollte möglichst tief sein, das Schweißbad jedoch nicht durch das Werkstück hindurch fallen.

6.4 Schutzeinrichtungen**6.4.1 Thermowächter**

Das Schweißgerät ist mit einem Überhitzungsschutz ausgestattet, welcher den Schweißtrafo vor Überhitzung schützt. Sollte der Überhitzungsschutz ansprechen, so leuchtet die Kontrolllampe (3) an Ihrem Gerät. Lassen Sie das Schweißgerät einige Zeit abkühlen.

7. Reinigung, Wartung und Ersatzteilbestellung

Ziehen Sie vor allen Reinigungsarbeiten den Netzstecker.

7.1 Reinigung

- Halten Sie Schutzvorrichtungen, Luftschlitze und Motorenhäuser so staub- und schmutzfrei wie möglich. Reiben Sie das Gerät mit einem sauberen Tuch ab oder blasen Sie es mit Druckluft bei niedrigem Druck aus.
- Wir empfehlen, dass Sie das Gerät direkt nach jeder Benutzung reinigen.
- Reinigen Sie das Gerät regelmäßig mit einem feuchten Tuch und etwas Schmierseife. Verwenden Sie keine Reinigungs- oder Lösungsmittel; diese könnten die Kunststoffteile des Gerätes angreifen. Achten Sie darauf, dass kein Wasser in das Geräteinnere gelangen kann.

7.2 Wartung

Im Geräteinneren befinden sich keine weiteren zu wartenden Teile.

7.3 Ersatzteilbestellung:

Bei der Ersatzteilbestellung sollten folgende Angaben gemacht werden;

- Typ des Gerätes
- Artikelnummer des Gerätes
- Ident-Nummer des Gerätes
- Ersatzteilnummer des erforderlichen Ersatzteils

Aktuelle Preise und Infos finden Sie unter www.isc-gmbh.info

8. Entsorgung und Wiederverwertung

Das Gerät befindet sich in einer Verpackung um Transportschäden zu verhindern. Diese Verpackung ist Rohstoff und ist somit wieder verwendbar oder kann dem Rohstoffkreislauf zurückgeführt werden. Das Gerät und dessen Zubehör bestehen aus verschiedenen Materialien, wie z.B. Metall und Kunststoffe. Führen Sie defekte Bauteile der Sondermüllentsorgung zu. Fragen Sie im Fachgeschäft oder in der Gemeindeverwaltung nach!

9. Störungssuche

Fehler	Ursache	Abhilfe
Vorschubrolle dreht nicht	Netzspannung fehlt Regler Drahtvorschub auf 0	Anschluss überprüfen Einstellung überprüfen
Vorschubrolle dreht, jedoch keine Drahtzuführung	Schlechter Rollendruck (siehe 5.4.3) Rollenbremse zu fest eingestellt (siehe 5.4.3) Verschmutzte / beschädigte Vorschubrolle (siehe 5.4.3) Beschädigtes Schlauchpaket Kontaktrohr falsche Größe / verschmutzt / verschlissen (siehe 5.4.3) Schweißdraht an Gasdüse/Kontaktrohr festgeschweißt	Einstellung überprüfen Einstellung überprüfen Reinigen bzw. austauschen Mantel der Drahtführung überprüfen Reinigen / austauschen lösen
Gerät funktioniert nach längerem Betrieb nicht mehr, Kontrollleuchte Thermowächter (3) leuchtet	Gerät hat sich durch zu lange Anwendung bzw. Nichteinhaltung der Rücksetzzeit überhitzt	Gerät mindestens 20-30 Minuten abkühlen lassen
Sehr schlechte Schweißnaht	Falsche Strom-/Vorschubeinstellung (siehe 6.1.1/6.1.2) Kein / zu wenig Gas (siehe 6.1.3)	Einstellung überprüfen Einstellung überprüfen bzw. Fülldruck der Gasflasche kontrollieren

D**10. Erklärung der Symbole**


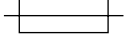




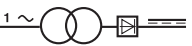
EN 60974-1	Europäische Norm für Lichtbogenschweiß-einrichtungen und Schweißstromquellen mit beschränkter Einschaltdauer		Lagern oder verwenden Sie das Gerät nicht in feuchter oder nasser Umgebung oder im Regen
	Sicherung mit Nennwert in Ampere im Netzanschluss		1 Phasen - Netzanschluss
U_1	Netzspannung	50 Hz	Netzfrequenz
$I_1 \text{ max}$	höchster Netzstrom Bemessungswert		Symbol für fallende Kennlinie
	Vor Gebrauch des Schweißgerätes die Bedienungsanleitung sorgfältig lesen und beachten		Metal-Inert- und Aktivgas-Schweißen einschließlich der Verwendung von Fülldraht
U_0	Nennleerlaufspannung	IP 21	Schutzart
I_2	Schweißstrom	H	Isolationsklasse
$\varnothing \text{ mm}$	Schweißdrahtdurchmesser	X	Einschaltdauer
	Einphasiger Transformator mit Gleichrichter		

Table des matières :

1. Consignes de sécurité
2. Description de l'appareil et étendue de la livraison
3. Utilisation conforme à l'affectation
4. Caractéristiques techniques
5. Avant la mise en service
6. Commande
7. Nettoyage, maintenance et commande de pièces de rechange
8. Mise au rebut et recyclage
9. Dépannage
10. Explication des symboles

F**⚠ Attention !**

Lors de l'utilisation d'appareils, il faut respecter certaines mesures de sécurité afin d'éviter des blessures et dommages. Veuillez donc lire attentivement ce mode d'emploi. Conservez-le bien de façon à pouvoir disposer à tout moment de ces informations. Si l'appareil doit être remis à d'autres personnes, remettez-leur aussi ce mode d'emploi. Nous déclinons toute responsabilité pour les accidents et dommages dus au non-respect de ce mode d'emploi et des consignes de sécurité.

1. Consignes de sécurité

Vous trouverez les consignes de sécurité correspondantes dans le petit manuel ci-joint.

2. Description de l'appareil et volume de livraison (figure 1-8)

1. Poignée
2. Indicateur d'état
3. Témoin du contrôleur thermique
4. Recouvrement du boîtier
5. Emplacement pour les bouteilles de gaz
6. Galets de roulement
7. Interrupteur de mise en /hors circuit du courant de soudage
8. Pied
9. Fiche de contact
10. Borne de mise à la terre (masse)
11. Faisceau de câbles
12. Buse de gaz
13. Chalumeau
14. Variateur de vitesse du fil de soudage
15. Sangle
16. Raccordement de l'alimentation en gaz
17. Ecran de soudage
18. Tuyau de gaz inerte
19. Réducteur de pression
20. Manomètre
21. Vissage
22. Soupape de sécurité
23. Raccord du tuyau de gaz inerte
24. Bouton rotatif
25. Interrupteur du brûleur
26. 2 tubes de contact

2.1 Matériel de montage

- a. 8 vis pour galets de roulement
- b. 8 circlips pour galets de roulement
- c. 8 rondelles pour galets de roulement
- d. 4 vis pour poignée
- e. 4 circlips pour poignée
- f. 4 rondelles pour poignée
- g. 2 vis pour pied
- h. 2 circlips pour pied
- p. 2 rondelles pour pied
- j. 2 pinces pour flexible
- k. 1 cadre de verre de protection
- l. 1 verre de soudage
- m. 1 verre de protection transparent
- n. 2 douilles de maintien du verre de protection
- o. 3 écrous pour poignée de retenue
- p. 3 vis pour poignée de retenue
- q. 2 chevilles d'arrêt du verre de protection
- r. 1 poignée
- s. 1 cadre d'écran de soudage

3. Utilisation conforme à l'affectation

Le poste à souder sous gaz de protection est à utiliser uniquement pour la soudure d'aciers avec le procédé MAG (soudage à l'arc en atmosphère active), avec utilisation des fils à souder et des gaz correspondants.

La machine doit exclusivement être employée conformément à son affectation. Chaque utilisation allant au-delà de cette affectation est considérée comme non conforme. Pour les dommages en résultant ou les blessures de tout genre, le producteur décline toute responsabilité et l'opérateur/l'exploitant est responsable.

Veillez au fait que nos appareils, conformément à leur affectation, n'ont pas été construits, pour être utilisés dans un environnement professionnel, industriel ou artisanal. Nous déclinons toute responsabilité si l'appareil est utilisé professionnellement, artisanalement ou dans des sociétés industrielles, tout comme pour toute activité équivalente.

4. Caractéristiques techniques

Branchement secteur :	230 V ~ 50 Hz				
Courant de soudage :	25-120 A (max. 150 A)				
Durée de mise en circuit X%:	10	20	30	60	100
Courant de soudage I ₂ (A) :	120	90	75	52	40
Tension de marche à vide nominale U ₀ :	48 V				
Bobine de fil plein maxi. :	5 kg				
Diamètre du fil plein :	0,6/0,8 mm				
Fusible :	16 a				
Poids :	25 kg				

5. Avant la mise en service

5.1 Montage (fig. 5-21)

5.1.1 Montage des galets de roulement (6)

Montez les galets de roulement (6) comme indiqué dans les figures 7, 9, 10, 11.

5.1.2 Montage du pied d'appui (8)

Montez le pied d'appui (8) comme indiqué dans les figures 7, 9, 12, 13.

5.1.3 Montage de la poignée (1)

Montez la poignée (1) comme indiqué dans les figures 7, 14.

5.1.4 Montage de l'écran de soudage (17)

- Placez le verre de soudage (l) et par dessus, le verre de protection transparent (m) dans le cadre pour le verre de protection (k) (fig. 15).
- Enfoncez les goupilles de fixation du verre de protection (q) extérieur dans les perçages du cadre de l'écran de soudage (s). (fig. 16)
- Mettez le cadre du verre de protection (k) avec le verre de soudage (l) et le verre de protection transparent (m) de l'intérieur dans l'encoche dans le cadre de l'écran de soudage (s), appuyez les douilles de maintien du verre de protection (n) sur les broches de maintien du verre de protection (q), jusqu'à ce qu'elles s'engagent afin de sécuriser le cadre du verre de protection (k). Le verre de protection transparent (m) doit se trouver sur le côté extérieur. (fig. 17)
- Plier le bord supérieur du cadre de l'écran de soudage (s) vers l'intérieur (fig. 18/1.) et fléchir les coins du bord supérieur (fig. 18/2.). Plier à présent les côtés extérieurs du cadre de l'écran

de soudage (s) vers l'intérieur (fig. 18/3.) et joindre, en appuyant avec force sur les coins des bords supérieurs et les côtés extérieurs. Il faut entendre nettement deux bruits d'encliquetage lorsque les broches de support s'encliquettent pour chaque côté (fig. 18/4.)

- Si les deux angles supérieurs de l'écran de soudage sont reliés, comme indiqué en figure 19, enfoncez les vis de la poignée de retenue (p) de l'extérieur dans les 3 trous de l'écran de soudage. (fig. 20)
- Retournez l'écran de soudage et mettez la poignée (r) via le filetage des 3 vis de poignée de retenue (p). Vissez à fond la poignée (r) avec les 3 écrous de la poignée de retenue (o) sur l'écran de soudage. (fig. 21)

5.2 Raccord de gaz (fig. 4, 5, 22-27)

5.2.1 Type de gaz

Lorsque l'on soude avec un fil ininterrompu, une protection antigaz est nécessaire, la composition du gaz inerte dépend du procédé de soudage sélectionné :

Gaz inerte	CO2	Argon/CO2
Métal à souder		
Acier non allié	X	X

5.2.2 Montez la bouteille de gaz sur l'appareil (fig. 22-23)

La bouteille de gaz n'est pas comprise dans la livraison !

Montez la bouteille de gaz comme indiqué dans les figures 22 à 23. Veiller à ce que la sangle (15) tienne correctement et à ce que l'appareil à souder ne puisse pas basculer.

Attention ! Il est uniquement autorisé de monter des bouteilles de gaz de 10 l au maximum sur les emplacements réservés aux bouteilles de gaz (fig. 23/5). Si vous utilisez des bouteilles de gaz, elles risquent de basculer, raison pour laquelle elles doivent être placées uniquement à côté de l'appareil. Dans un tel cas, il faut alors bloquer la bouteille de gaz pour l'empêcher de basculer.

5.2.3 Raccord de la bouteille de gaz (fig. 7, 24-27)

Après avoir enlevé le capuchon de protection (fig. 24/A), ouvrez brièvement la valve de la bouteille dans le sens écarté du corps (fig. 24/B).

F

Nettoyez le cas échéant les salissures du filet de raccordement (fig. 24/C) avec un chiffon sec, sans produit de nettoyage. Contrôlez si le joint sur le réducteur de pression (19) est présent et s'il est dans un état impeccable. Vissez le réducteur de pression (19) dans le sens des aiguilles d'une montre sur le filet de raccordement (fig. 25/C) de la bouteille de gaz (fig. 25). Faites passer les deux colliers de serrage (j) au-dessus du tuyau de gaz inerte (18). Enfichez le tuyau de gaz inerte (18) sur le raccord du tuyau de gaz inerte (23) sur le réducteur de pression (19) et le raccordement de l'alimentation en gaz (16) sur l'appareil à souder et bloquez-le au niveau des deux points de raccordement à l'aide des colliers de serrage (j). (fig. 26-27)

Attention ! Veillez à ce que tous les raccords (de gaz ou autres) soient bien étanches ! Contrôlez les raccords et les points de raccordement à l'aide d'un spray à fuites ou en utilisant de l'eau savonneuse.

5.2.4 Explication du réducteur de pression (fig. 4/19)

On peut régler le débit du gaz sur le bouton rotatif (24). Le débit de gaz réglé peut-être lu sur le manomètre (20) en litres par minute (l/min). Le gaz sort du raccord du tuyau de gaz inerte (23) et est refoulé ensuite via le tuyau de gaz inerte (fig. 3/18) jusqu'à l'appareil à souder. (voir 5.2.3)

Attention ! Pour régler le débit de gaz, procédez toujours comme indiqué au point 6.1.3.

Le réducteur de pression se monte sur la bouteille de gaz à l'aide du raccord vissé (21) (voir 5.2.3).

Attention ! Seul le personnel dûment qualifié est autorisé à travailler sur le réducteur de pression et à le réparer. Envoyez le cas échéant le réducteur de pression défectueux à l'adresse du service après-vente.

5.3 Raccord réseau

- Assurez-vous, avant de connecter la machine, que les données se trouvant sur la plaque de signalisation correspondent bien aux données du réseau.
- Il est uniquement autorisé de faire fonctionner l'appareil lorsqu'il est raccordé à des prises de courants de sécurité mises à la terre dans les règles de l'art.

5.4 Montage de la bobine de fil (fig. 1, 5, 6, 28 – 36)

La bobine de fil n'est pas comprise dans la livraison !

5.4.1 Types de fil

En fonction des cas d'application, on a besoin de différents fils de soudage. On peut utiliser l'appareil à souder avec des fils d'un diamètre allant de 0,6 à 0,8 mm. Le cylindre d'avance et les tubes de contact correspondants se trouvent dans l'appareil. Le cylindre d'avance, le tube de contact et le diamètre du fil doivent toujours être adaptés.

5.4.2 Capacité de la bobine de fil

On peut monter des bobines de fil de maximum cinq kilos dans l'appareil.

5.4.3 Montage de la bobine de fil

- Ouvrir le recouvrement du boîtier (fig. 1/4)
- Contrôlez que les enroulements sur la bobine ne se superposent pas pour pouvoir garantir un déroulement homogène du fil.

Description de l'unité de guidage de fil (fig. 28-36)

- A Arrêt de bobine
- B Support de la bobine
- C Broche d'entraînement
- D Vis d'ajustage pour le frein du rouleau
- E Vis pour le support des cylindres d'avance
- F Support des cylindres d'avance
- G Cylindre d'avance
- H Logement du paquet de tuyaux
- I Rouleau presseur
- J Support des rouleaux presseurs
- K Ressort du cylindre presseur
- L Vis d'ajustage pour contre-pression
- M Tube de guidage
- N Bobine fil
- O Orifice d'entraînement de la bobine fil

Montage de la bobine de fil (fig. 28, 29)

Montez la bobine de fil (N) sur le support de la bobine (B). Veillez à ce que l'extrémité du fil plein soit bien déroulée sur le côté du guidage de fil métallique, voir la flèche.

Veillez au fait que l'arrêt de bobine (A) soit enfoncé et que la broche d'entraînement (C) se trouve bien dans l'orifice d'entraînement de la bobine de fil (O). L'arrêt de bobine (A) doit à nouveau s'enclencher au-dessus de la bobine de fil (N). (fig. 27)

Introduction du fil plein et ajustage du guidage de fil métallique (fig. 30-36)

- Poussez le ressort du cylindre presseur (K) vers le haut et faites-le tourner vers l'avant (fig. 30).
- Rabattez vers le bas le support des rouleaux presseurs (J) avec le rouleau presseur (I) et le ressort du cylindre presseur (K) (fig. 31)
- Desserrez les vis du support des cylindres d'avance (E) et retirez le support des cylindres d'avance (F) vers le haut (fig. 32).
- Contrôlez le cylindre d'avance (G). L'épaisseur du fil correspondante doit être indiquée sur la face supérieure du cylindre d'avance (G). Le cylindre d'avance (G) est doté de 2 rainures de guidage. Retournez le cylindre d'avance (G) le cas échéant, ou remplacez-le. (fig. 33)
- Remettez le support des cylindres d'avance (F) et vissez-le à fond.
- Retirez la buse de gaz (fig. 5/12) en tournant le brûleur vers la droite (fig. 5/13), dévissez le tube de contact (fig. 6/26) (fig. 5 - 6). Posez le faisceau de tuyaux (fig. 1/11) le plus droit possible sur le sol en partant de l'appareil à souder.
- Couper les premiers 10 cm du fil plein de manière à obtenir une coupe droite, sans saillie, distorsion ni salissure. Enlever les bavures de l'extrémité du fil plein.
- Poussez l'électrode à fil plein dans le tube de guidage (M), entre le cylindre de pression et celui d'avance (G/I) dans le logement du faisceau de tuyaux (H). (Fig. 34) Introduisez précautionneusement le fil plein à la main dans le faisceau de tuyaux jusqu'à ce qu'il dépasse d'env. 1 cm du brûleur (fig. 5/13).
- Desserrez la vis d'ajustage de la contre-pression (L) de quelques tours. (fig. 36)
- Rabattez le support des rouleaux presseurs (J) avec le rouleau presseur (I) et le ressort du cylindre presseur (K) vers le haut et accrochez le ressort du cylindre presseur (K) à nouveau à la vis d'ajustage pour la contre-pression (L) (fig. 35)
- Réglez à présent la vis d'ajustage de la contre-pression (L) de manière que l'électrode à fil plein se trouve entre le rouleau presseur (I) et le cylindre d'avance (G) sans être écrasé. (fig. 36)
- Vissez le tube de contact qui convient (fig. 6/26) au diamètre du fil plein utilisé sur le brûleur (fig. 5/13) et enfichez la buse de gaz en tournant vers la droite (fig. 5/12).
- Réglez la vis d'ajustage du frein du rouleau (D) de manière que le fil puisse encore être guidé et que la bobine s'arrête automatiquement après le freinage du guidage de fil.

6. Commande

6.1 Réglage

Comme le réglage de l'appareil de soudage se fait de façon différente en fonction du cas d'application, entreprenez les réglages sur la base d'un soudage test.

6.1.1 Réglage du courant de soudage

Le courant de soudage peut être réglé en 6 étapes sur l'interrupteur de mise en /hors circuit du courant de soudage (fig. 1/7). Le courant de soudage requis dépend de l'épaisseur du matériau, de la profondeur de marquage désirée et du diamètre du fil plein utilisé.

6.1.2 Réglage de la vitesse de l'avance de fil

La vitesse de l'avance de fil est automatiquement adaptée au réglage du courant utilisé. Un réglage de précision de la vitesse de l'avance de fil peut se faire en continu sur le variateur de vitesse du fil de soudage (fig. 1/14). Il est recommandé de commencer le réglage à l'étape 5 qui représente une moyenne et de régler une nouvelle fois ultérieurement, le cas échéant. La quantité de fil requise dépend de l'épaisseur du matériau, de la profondeur de marquage, du diamètre du fil plein utilisé et même de la grandeur des distances à ponter des pièces à souder.

6.1.3 Réglage du débit de gaz

Le débit de gaz peut être réglé en continu sur le réducteur de pression (fig. 4/19). Il est indiqué sur le manomètre (fig. 4/20) en litres par minute (l/min). Débit de gaz recommandé dans les pièces sans courant d'air : 5 – 15 l/min.

Pour réguler le débit du gaz, desserrez tout d'abord le levier de serrage (fig. 28/G) de l'unité d'avance de fil afin d'éviter une usure inutile du fil (voir 5.4.3). Etablissez le branchement secteur (voir point 5.3), mettez l'interrupteur de mise en /hors circuit du courant de soudage (fig.1/7) sur le niveau 1 et actionnez l'interrupteur du brûleur (fig. 5/25) pour libérer le flux de gaz. Réglez à présent le flux de gaz désiré sur le réducteur de pression (fig. 4/19).

Rotation à gauche du bouton rotatif (fig. 4/24) :
Débit moindre

Rotation à droite du bouton rotatif (fig. 4/24) :
Débit de gaz plus important

Serrez à fond le levier de serrage (fig. 28/G) de l'unité d'avance de fil.

F**6.2 Raccordement électrique****6.2.1 Raccord réseau**

Cf. point 5.3

6.2.2 Raccord de la borne de mise à la terre (fig. 1/10)

Connecter la borne de mise à la terre (10) de l'appareil dans la mesure du possible à proximité immédiate de la soudure.

Attention au raccord métallique nu sur l'endroit de contact.

6.3 Soudage

Lorsque tous les raccordements électriques de l'alimentation en courant et du circuit de courant de soudage, ainsi que le raccord de gaz inerte sont établis, on peut alors procéder de la manière suivante :

les pièces à souder doivent être exemptes de toutes couleurs, de tout recouvrement métallique, de salissures, rouille, graisse et humidité dans la zone de soudage.

Réglez le courant de soudage, l'avance de fil et le débit de gaz (voir 6.1.1 – 6.1.3) en fonction.

Maintenez l'écran de soudage (fig. 3/17) devant le visage et mettez la buse de gaz sur le point de la pièce à usiner qui doit être soudé.

Actionnez à présent l'interrupteur du brûleur (fig. 5/25).

Lorsque l'arc apparaît, l'appareil introduit du fil dans le bain de fusion. Si la lentille de soudage est assez grande, le brûleur est déplacé doucement le long de l'arrête désirée. Le cas échéant, faites-le mouvoir comme un pendule pour augmenter le bain de fusion.

Déterminer le réglage parfait du courant de soudage, de la vitesse de l'avance de fil et du débit de gaz en effectuant un essai de soudage. Dans le cas idéal, on entend un léger bruit de soudage régulier. Le marquage doit être le plus profond possible, le bain de fusion ne doit cependant pas traverser la pièce à usiner.

6.4 Dispositifs de protection**6.4.1 Contrôleur thermique**

L'appareil à souder est équipé d'une protection contre la surchauffe qui protège le transformateur de soudage de la surchauffe. Si la protection contre la surchauffe se déclenche, la lampe de contrôle (3) de

votre appareil s'allume. Laissez l'appareil à souder refroidir pendant un moment.

7. Nettoyage, maintenance et commande de pièces de rechange

Retirez la fiche de contact avant tous travaux de nettoyage.

7.1 Nettoyage

- Maintenez les dispositifs de protection, les fentes à air et le carter de moteur aussi propres (sans poussière) que possible. Frottez l'appareil avec un chiffon propre ou soufflez dessus avec de l'air comprimé à basse pression.
- Nous recommandons de nettoyer l'appareil directement après chaque utilisation.
- Nettoyez l'appareil régulièrement à l'aide d'un chiffon humide et un peu de savon. N'utilisez aucun produit de nettoyage ni détergeant ; ils pourraient endommager les pièces en matières plastiques de l'appareil. Veillez à ce qu'aucune eau n'entre à l'intérieur de l'appareil.

7.2 Maintenance

Aucune pièce à l'intérieur de l'appareil n'a besoin de maintenance.

7.3 Commande de pièces de rechange :

Pour les commandes de pièces de rechange, veuillez indiquer les références suivantes:

- Type de l'appareil
 - No. d'article de l'appareil
 - No. d'identification de l'appareil
 - No. de pièce de rechange de la pièce requise
- Vous trouverez les prix et informations actuelles à l'adresse www.isc-gmbh.info

8. Mise au rebut et recyclage

L'appareil se trouve dans un emballage permettant d'éviter les dommages dus au transport. Cet emballage est une matière première et peut donc être réutilisé ultérieurement ou être réintroduit dans le circuit des matières premières.


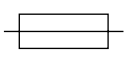
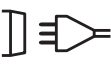



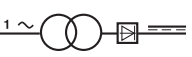
L'appareil et ses accessoires sont en matériaux divers, comme par ex. des métaux et matières plastiques. Éliminez les composants défectueux dans les systèmes d'élimination des déchets spéciaux. Renseignez-vous dans un commerce spécialisé ou auprès de l'administration de votre commune !

9. Recherche de dérangement

Erreur	Origine	Remède
Le cylindre d'avance ne tourne pas	Tension secteur manque	Contrôler le raccord
	Régulateur de l'avance de fil sur 0	Contrôler le réglage
Le cylindre d'avance tourne, cependant aucune amenée de fil	Mauvaise pression de cylindre (voir 5.4.3)	Contrôler le réglage
	Frein du rouleau réglé trop durement (voir 5.4.3)	Contrôler le réglage
	Cylindre d'avance encrassé / endommagé (voir 5.4.3)	Nettoyer ou encore remplacer
	Faisceau de tuyaux endommagé	Contrôler l'enveloppe du guidage de fil
	Tube de contact, mauvaise taille / encrassé / usé (voir 5.4.3)	Nettoyer remplacer
	Electrode à fil plein fixement soudé à la buse de gaz/au tube de contact	Détacher
L'appareil ne fonctionne plus après un long service, le témoin du contrôleur thermique (3) s'allume	L'appareil est surchauffé après l'avoir utilisé pendant trop longtemps ou encore lorsque l'on n'a pas respecté le temps de remise à zéro	Laisser l'appareil refroidir pendant au moins 20 à 30 minutes
Très mauvaise soudure	Mauvais réglage du courant ou de l'avance (voir 6.1.1/6.1.2)	Contrôler le réglage
	Pas de gaz ou pas assez (voir 6.1.3)	Contrôler le réglage ou encore la pression de charge de la bouteille de gaz

F

10. Explication des symboles

EN 60974-1	Norme européenne pour les dispositifs de soudage à l'arc et les sources de courant de soudage à durée de mise en circuit limitée		Ne stockez ni n'employez l'appareil dans un environnement humide, dans un milieu humide ou sous la pluie
	Fusible avec valeur nominale en ampère dans le branchement secteur		Branchement secteur 1 phase
U_1	Tension du réseau	50 Hz	Fréquence du réseau
I_1 maxi	Plus grande valeur de dimensionnement du courant du secteur		Symbole de ligne caractéristique tombante
	Avant d'utiliser l'appareil à souder, lisez le mode d'emploi minutieusement et respectez-le !		Soudage de métal au gaz inerte et au gaz actif, y compris l'utilisation de fil métallique de remplissage
U_0	Tension de marche à vide nominale	IP 21	Type de protection
I_2	Courant de soudage	H	Classe d'isolation
\varnothing mm	Diamètre du fil plein	X	Durée de mise en circuit
	Transformateur monophasé avec redresseur		



Indice

1. Avvertenze di sicurezza
2. Descrizione dell'apparecchio ed elementi forniti
3. Utilizzo proprio
4. Caratteristiche tecniche
5. Prima della messa in esercizio
6. Funzionamento
7. Pulizia, manutenzione e ordinazione dei pezzi di ricambio
8. Smaltimento e riciclaggio
9. Localizzazione delle anomalie
10. Spiegazione dei simboli

⚠ Attenzione!

Nell'usare gli apparecchi si devono rispettare diverse avvertenze di sicurezza per evitare lesioni e danni. Quindi leggete attentamente queste istruzioni per l'uso. Conservatele bene per avere a disposizione le informazioni in qualsiasi momento. Se date l'apparecchio ad altre persone consegnate loro queste istruzioni per l'uso insieme all'apparecchio! Non ci assumiamo alcuna responsabilità per incidenti o danni causati dal mancato rispetto di queste istruzioni e delle avvertenze di sicurezza.

1. Avvertenze di sicurezza

Le relative avvertenze di sicurezza si trovano nell'opuscolo allegato.

2. Descrizione dell'apparecchio ed elementi forniti (Fig. 1-8)

1. Impugnatura
2. Indicatore di esercizio
3. Spia di controllo termostato
4. Copertura della scocca
5. Superficie di appoggio bombola del gas
6. Rotelle
7. Interruttore ON/OFF della corrente di saldatura
8. Base di appoggio
9. Spina di rete
10. Morsetto massa
11. Pacchetto cavi flessibili
12. Ugello del gas
13. Cannello
14. Regolatore velocità filo per saldatura
15. Nastro in tessuto sintetico
16. Attacco alimentazione gas
17. Visiera protettiva
18. Tubo flessibile di gas inerte
19. Riduttore di pressione
20. Manometro
21. Collegamento a vite
22. Valvola di sicurezza
23. Attacco tubo flessibile di gas inerte
24. Manopola
25. Interruttore del cannello
26. 2 x Tubo di contatto

2.1 Materiale di montaggio

- a. 8 x viti per rotelle
- b. 8 x anelli di sicurezza per rotelle
- c. 8 x rosette per rotelle
- d. 4 x viti per impugnatura
- e. 4 x anelli di sicurezza per impugnatura

- f. 4 x rosette per impugnatura
- g. 2 x viti per base di appoggio
- h. 2 x anelli di sicurezza per base di appoggio
- i. 2 x rosette per base di appoggio
- j. 2 x stringitubo
- k. 1 x telaio per il vetro protettivo
- l. 1 x vetro di saldatura
- m. 1 x vetro protettivo trasparente
- n. 2 x bussole di attacco del vetro protettivo
- o. 3 x dadi per impugnatura
- p. 3 x viti per impugnatura
- q. 2 x perni a prigioniero per vetro protettivo
- r. 1 x impugnatura
- s. 1 x telaio della visiera protettiva

3. Utilizzo proprio

La saldatrice a gas inerte è adatta esclusivamente per saldare acciaio nel processo MAG (Metal Active Gas) usando i fili per saldatura e gas relativi adatti.

L'apparecchio deve venire usato solamente per lo scopo a cui è destinato. Ogni altro tipo di uso che esuli da quello previsto non è un uso conforme. L'utilizzatore/l'operatore, e non il costruttore, è responsabile dei danni e delle lesioni di ogni tipo che ne risultino.

Tenete presente che i nostri apparecchi non sono stati costruiti per l'impiego professionale, artigianale o industriale. Non ci assumiamo alcuna garanzia quando l'apparecchio viene usato in imprese commerciali, artigianali o industriali, o in attività equivalenti.

4. Caratteristiche tecniche

Allacciamento alla rete:	230 V ~ 50 Hz
Corrente di saldatura:	25-120 A (max. 150 A)
Durata di inserimento X%:	
	10 20 30 60 100
Corrente di saldatura $I_2(A)$:	
	120 90 75 52 40 25
Tensione nominale a vuoto U_0	48 V
Tamburo filo per saldatura max.:	5 kg
Diametro filo per saldatura:	0,6/0,8 mm
Protezione:	16 A
Peso:	25 kg



5. Prima della messa in esercizio

5.1 Montaggio (Fig. 5-21)

5.1.1 Montaggio delle rotelle (6)

Montate le rotelle (6) come indicato nelle figure 7, 9, 10, 11.

5.1.2 Montaggio della base di appoggio (8)

Montate la base di appoggio (8) come indicato nelle figure 7, 9, 12, 13.

5.1.3 Montaggio dell'impugnatura (1)

Montate l'impugnatura (1) come indicato nelle figure 7, 14.

5.1.4 Montaggio della visiera protettiva per saldatura (17)

- Mettete il vetro di saldatura (l) e sopra ad esso il vetro protettivo trasparente (m) nel telaio per il vetro protettivo (k) (Fig. 15).
- Premete i prigionieri del vetro protettivo (q) all'esterno nei fori nel telaio della visiera protettiva per saldatura (s). (Fig. 16)
- Per fissare il telaio per il vetro protettivo (k) infilate dall'interno il telaio per il vetro protettivo (k) assieme al vetro di saldatura (l) e al vetro protettivo trasparente (m) nella cavità nel telaio della visiera protettiva per saldatura (s) e premete le bussole di attacco (n) sui prigionieri del vetro protettivo (q) fino a che non scattano. Il vetro protettivo trasparente (m) deve essere posizionato sul lato esterno. (Fig. 17)
- Piegate verso l'interno il bordo superiore del telaio della visiera protettiva per saldatura (s) (Fig. 18/1.) e gli angoli del bordo superiore (Fig. 18/2.). Dopodiché piegate verso l'interno i lati esterni del telaio della visiera protettiva per saldatura (s) (Fig. 18/3.) e collegateli premendo con forza gli angoli del bordo superiore e i lati esterni. Ad ogni lato si devono sentire 2 chiari click quando i prigionieri scattano in posizione (Fig. 18/4.)
- Quando i due angoli superiori della visiera protettiva per saldatura sono collegati come rappresentato in Fig. 19, inserite dall'esterno le viti per l'impugnatura (p) attraverso i 3 fori nella visiera protettiva per saldatura. (Fig. 20)
- Capovolgete la visiera protettiva per saldatura e infilate la maniglia (r) attraverso i filetti delle 3 viti per l'impugnatura (p). Avvitare la maniglia (r) con i 3 dadi per l'impugnatura (o) sulla visiera protettiva per saldatura. (Fig. 21)

5.2 Attacco gas (Abb. 4, 5, 22-27)

5.2.1 Tipi di gas

Nella saldatura a filo continuo è necessaria la protezione tramite gas, la composizione del gas inerte dipende dal processo di saldatura scelto.

Gaz inerte	CO2	Argon/CO2
Metallo da saldare		
Acciaio non legato	X	X

5.2.2 Montaggio della bombola del gas sull'apparecchio (Fig. 22-23)

La bombola del gas non è compresa tra gli elementi forniti!

Montate la bombola come indicato nelle Fig. 22-23. Assicuratevi che il nastro di tessuto sintetico (15) sia ben fissato e che la saldatrice non possa ribaltarsi.

Attenzione! È possibile montare sulla superficie di appoggio (Abb. 23/5) solo bombole del gas della capacità massima di 10 litri. Se vengono usate bombole più grandi c'è pericolo di ribaltamento, è però possibile posizionarle vicino all'apparecchio. In questo caso la bombola del gas deve essere adeguatamente protetta dal rischio di ribaltamento!

5.2.3 Attacco della bombola del gas (Fig. 7, 24-27)

Dopo aver tolto il tappo protettivo (Fig. 24/A) aprite brevemente la valvola della bombola (Fig. 24/B) girandola nella direzione opposta al corpo. Eventualmente togliete le impurità dal filetto dell'attacco (Fig. 24/C) con un panno asciutto senza utilizzare alcun tipo di detergente. Controllate che la guarnizione del riduttore di pressione (19) non presenti danni e che sia in perfette condizioni. Avvitare il riduttore di pressione (19) al filetto di collegamento (Fig. 25/C) della bombola del gas (Fig. 25) in senso orario. Portate entrambe le fascette (j) sopra il tubo flessibile del gas inerte (18). Inserite il cavo flessibile di gas inerte (18) nell'apposito attacco (23) sul riduttore di pressione (19) e l'attacco alimentazione gas (16) alla saldatrice e fissateli ad entrambi i punti di collegamento con le fascette per tubo flessibile (j). (Fig. 26-27)



Attenzione! Controllate la tenuta di tutti gli attacchi del gas e dei collegamenti! Controllate tutti gli attacchi e i punti di raccordo con uno spray per la localizzazione di perdite o con acqua saponata.

5.2.4 Spiegazione del riduttore di pressione (Fig. 4/19)

La quantità di flusso del gas può essere impostata sulla manopola (24). La quantità di flusso del gas impostata può essere letta sul manometro (20) in litri al minuto (l/min). Il gas fuoriesce dall'attacco del tubo flessibile di gas inerte (23) e viene poi convogliato tramite questo (Abb. 3/18) alla saldatrice. (vedi 5.2.3)

Attenzione! Per l'impostazione della quantità di flusso del gas procedete sempre come indicato al punto 6.1.3.

Il riduttore di pressione viene montato sulla bombola del gas con l'aiuto di un collegamento a vite (21) (vedi 5.2.3).

Attenzione! Gli interventi e le riparazioni al riduttore di pressione devono essere eseguiti soltanto da personale specializzato. Eventualmente spedite il riduttore di pressione difettoso all'indirizzo del servizio assistenza.

5.3 Collegamento alla rete

- Prima di inserire la spina nella presa di corrente assicuratevi che i dati sulla targhetta di identificazione corrispondano a quelli di rete.
- L'apparecchio deve essere usato solo se collegato ad una regolare presa con messa a terra protetta.

5.4 Montaggio della bobina per filo (Fig. 1, 5, 6, 28 – 36)

La bobina per filo non è compresa tra gli elementi forniti!

5.4.1 Tipi di filo

A seconda dell'utilizzo possono essere utili vari tipi di fili per saldatura. La saldatrice può essere utilizzata con fili di diametro di 0,6 e 0,8 mm. Il rullo di alimentazione relativo e i tubi di contatto sono acclusi all'apparecchio. Il rullo di alimentazione, il tubo di contatto e la sezione del cavo devono sempre corrispondere.

5.4.2 Capacità delle bobine del filo

Nell'apparecchio possono essere montate al massimo bobine da 5 kg.

5.4.3 Inserimento della bobina del filo

- Aprite la copertura della scocca (Fig. 1/4)
- Controllate che gli avvolgimenti sulla bobina non si sovrappongano per garantire che il filo si svolga in maniera uniforme.

Descrizione dell'unità di guida per il filo (Fig. 28-36)

- A Arresto della bobina
- B Supporto della bobina
- C Perno del trascinatore
- D Vite di regolazione per freno del rullo
- E Viti per supporto rullo di alimentazione
- F Supporto rullo di alimentazione
- G Rullo di alimentazione
- H Sede del pacchetto cavi flessibili
- I Rullo pressore
- J Supporto rullo pressore
- K Molla rullo pressore
- L Vite di regolazione per contropressione
- M Tubo di guida
- N Bobina per filo
- O Apertura di trascinamento della bobina per filo

Inserimento della bobina del filo (Fig. 28, 29)

Mettete la bobina del filo (N) sul supporto della bobina (B). Fate attenzione che la fine del filo per saldatura venga svolto sul lato della guida del filo, vedi freccia.

Controllate che il bloccaggio della bobina (A) venga premuto e che il perno del trascinatore (C) sia nell'apertura di trascinamento della bobina del filo (O). Il bloccaggio della bobina (A) deve scattare sopra la bobina del filo (N). (Fig. 27)

Infilare il filo per saldatura e regolare la guida del filo (Fig. 30-36)

- Premete verso l'alto la molla rullo pressore (K) e ribaltatela in avanti (Fig. 30).
- Ribaltate verso il basso il supporto rullo pressore (J) con il rullo pressore (I) e la molla rullo pressore (K) (Fig. 31)
- Allentate le viti per il supporto rullo di alimentazione (E) e togliete il supporto rullo di alimentazione (F) verso l'alto (Fig. 32).
- Controllate il rullo di alimentazione (G). Sul lato superiore del rullo di alimentazione (G) deve essere indicato lo spessore rispettivo del filo. Il rullo di alimentazione (G) è dotato di 2 scanalature. Se necessario, capovolgete o sostituite il rullo di alimentazione (G). (Fig. 33)
- Montate di nuovo il supporto rullo di alimentazione (F) e avvitatelo bene.
- Togliete l'ugello del gas (Fig. 5/12) dal cannello (Fig. 5/13) girandolo verso destra, svitate il tubo di contatto (Fig. 6/26) (Fig. 5-6). Mettete sul



pavimento il pacchetto cavi flessibili (Fig. 1/11) in modo che si allontani per quanto possibile diritto dalla saldatrice.

- Tagliate i primi 10 cm del filo per saldatura in modo che ne risulti un taglio diritto senza sporgenze, deformazione e sporco. Sbavate l'estremità del filo per saldatura.
- Spingete il filo per saldatura attraverso il tubo di guida (M), fra rullo pressore e di alimentazione (G/I) nella sede del pacchetto cavi flessibili (H). (Fig. 34) Con cautela spingete manualmente il filo per saldatura nel pacchetto cavi flessibili fino a sporge di ca. 1 cm dal cannello (Fig. 5/13).
- Allentate la vite di regolazione per contropressione (L) di alcuni giri. (Fig. 36)
- Ribaltate di nuovo verso l'alto il supporto rullo pressore (J) con il rullo pressore (I) e la molla rullo pressore (K) e agganciate la molla rullo pressore (K) di nuovo alla vite di regolazione per contropressione (L) (Fig. 35)
- Regolate la vite di regolazione per contropressione (L) in modo che il filo per saldatura sia in una posizione fissa fra rullo pressore (I) e rullo di alimentazione (G) senza essere incastrato. (Fig. 36)
- Avvitare il tubo di contatto adatto (Fig. 6/26) per il diametro usato del filo per saldatura sul cannello (Fig. 5/13) e inserite l'ugello per gas girandolo verso destra (Fig. 5/12).
- Regolate la vite di regolazione per il freno del rullo (D) in modo che sia ancora possibile guidare il filo e che il rullo si fermi automaticamente dopo la decelerazione della guida del filo.

6. Uso

6.1 Impostazione

Dato che l'impostazione della saldatrice avviene in modo differente a seconda dell'utilizzo, consigliamo di effettuare l'impostazione per mezzo di una saldatura di prova.

6.1.1 Impostare la corrente di saldatura

La corrente di saldatura può venir regolata in 6 livelli all'interruttore ON/OFF della corrente di saldatura (Fig. 1/7). La corrente di saldatura necessaria dipende dallo spessore del materiale, dalla profondità di infiltrazione desiderata e dal diametro del filo di saldatura usato.

6.1.2 Impostare la velocità di alimentazione filo

La velocità di alimentazione filo viene adattata automaticamente all'impostazione della corrente usata. L'impostazione fine della velocità di

alimentazione filo può essere effettuata in continuo sul regolatore della velocità del filo per saldatura (Fig. 1/14). Consigliamo di iniziare l'impostazione al livello 5, che rappresenta un valore medio, e di regolarla di nuovo se necessario. La quantità del filo necessaria dipende dallo spessore del materiale, dalla profondità di infiltrazione, dal diametro del filo di saldatura usato e anche dalla lunghezza delle distanze da collegare dei pezzi da saldare.

6.1.3 Impostare la quantità flusso di gas

La quantità flusso di gas può essere regolata in continuo sul riduttore di pressione (Fig. 4/19). Viene indicata sul manometro (Fig. 4/20) in litri al minuto (l/min). Quantità di flusso gas raccomandata in locali senza corrente d'aria: 5 – 15 l/min.

Per regolare la quantità di flusso gas prima allentate la leva di bloccaggio (Fig. 28/G) dell'unità di alimentazione filo per evitare l'usura inutile del filo (vedi 5.4.3). Realizzate l'allacciamento alla rete (vedi punto 5.3), ruotate l'interruttore ON/OFF della corrente di saldatura (Fig. 1/7) in posizione 1 e azionate l'interruttore del cannello (Fig. 5/25) per abilitare il flusso di gas. Adesso impostate la quantità desiderata di flusso gas sul riduttore di pressione (Fig. 4/19).

Se girate la manopola verso sinistra (Fig. 4/24): quantità di flusso minore

Se girate la manopola verso destra (Fig. 4/24): quantità di flusso gas maggiore

Fissate di nuovo la leva di bloccaggio (Fig. 28/G) dell'unità alimentazione filo.

6.2 Collegamento elettrico

6.2.1 Collegamento alla rete

Vedi punto 5.3

6.2.2 Collegamento del morsetto di massa (Fig. 1/10)

Se possibile collegate il morsetto di massa (10) nelle immediate vicinanze del punto di saldatura. Verificate il passaggio in metallo lucido del punto di contatto.



6.3 Saldatura

Quando tutti i collegamenti elettrici per l'alimentazione di corrente e per il circuito della corrente di saldatura come anche l'attacco per gas inerte sono eseguiti procedete nel modo seguente.

I pezzi da saldare devono essere liberi da colore, rivestimenti metallici, sporco, ruggine, grasso e umidità nell'area di saldatura.

Regolate la quantità della corrente di saldatura, dell'alimentazione del filo e del flusso di gas (vedi 6.1.1 - 6.1.3) in modo corrispondente.

Tenete la visiera protettiva per saldatura davanti al viso (Fig. 3/17) e conducete l'ugello per gas nella posizione del pezzo da lavorare nella quale deve essere saldato.

Adesso azionate l'interruttore del cannello (Fig. 5/25).

Non appena innescato l'arco luminoso, l'apparecchio trasporta del filo nel bagno di saldatura. Quando la lente di saldatura ha raggiunto una grandezza sufficiente, il cannello viene condotto lungo il bordo desiderato. Se necessario eseguite delle leggere oscillazioni per ampliare un po' il bagno di saldatura.

Determinate la regolazione ideale della corrente di saldatura, della velocità di alimentazione filo e del flusso gas per mezzo di una saldatura di prova. Nel caso ideale si sente un rumore di saldatura uniforme. La profondità di infiltrazione dovrebbe essere il più profonda possibile, ma il bagno di saldatura non deve cadere attraverso il pezzo da lavorare.

6.4 Dispositivi di protezione

6.4.1 Termostato

La saldatrice è dotata di una protezione dal surriscaldamento che protegge il trasformatore di saldatura. Se scatta la protezione di surriscaldamento si illumina la spia di controllo (3) dell'apparecchio. Fate raffreddare la saldatrice per qualche minuto.

7. Pulizia, manutenzione e ordinazione dei pezzi di ricambio

Prima di qualsiasi lavoro di pulizia staccate la spina dalla presa di corrente.

7.1 Pulizia

- Tenete il più possibile i dispositivi di protezione, le fessure di aerazione e la carcassa del motore liberi da polvere e sporco. Strofinare l'apparecchio con un panno pulito o soffiato con l'aria compressa a pressione bassa.
- Consigliamo di pulire l'apparecchio subito dopo averlo usato.
- Pulite l'apparecchio regolarmente con un panno asciutto ed un po' di sapone. Non usate detergenti o solventi perché questi ultimi potrebbero danneggiare le parti in plastica dell'apparecchio. Fate attenzione che non possa penetrare dell'acqua nell'interno dell'apparecchio.

7.2 Manutenzione

All'interno dell'apparecchio non si trovano altre parti sottoposte ad una manutenzione qualsiasi.

7.3 Ordinazione di pezzi di ricambio:

Volendo commissionare dei pezzi di ricambio, si dovrebbe dichiarare quanto segue:

- modello dell'apparecchio
- numero dell'articolo dell'apparecchio
- numero d'ident. dell'apparecchio
- numero del pezzo di ricambio del ricambio necessitato

Per i prezzi e le informazioni attuali si veda www.isc-gmbh.info

8. Smaltimento e riciclaggio

L'apparecchio si trova in una confezione per evitare i danni dovuti al trasporto. Questo imballaggio rappresenta una materia prima e può perciò essere utilizzato di nuovo o riciclato.

L'apparecchio e i suoi accessori sono fatti di materiali diversi, per es. metallo e plastica.

Consegnate i pezzi difettosi allo smaltimento di rifiuti speciali. Per informazioni rivolgetevi ad un negozio specializzato o all'amministrazione comunale!


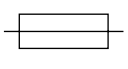
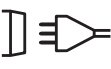



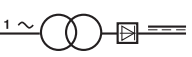


9. Localizzazione delle anomalie

Anomalia	Causa	Rimedio
Il rullo di alimentazione non gira	Manca la tensione di rete	Controllate il collegamento
	Regolatore alimentazione filo su 0	Controllate l'impostazione
Rullo di alimentazione gira, ma nessun alimentazione del filo	Pressione errata del rullo (vedi 5.4.3)	Controllate l'impostazione
	Freno del rullo impostato troppo fisso (vedi 5.4.3)	Controllate l'impostazione
	Rullo di alimentazione sporco / danneggiato (vedi 5.4.3)	Pulite o sostituite il pezzo
	Pacchetto cavi flessibili danneggiato	Controllate la guaina della guida del filo
	Tube di contatto di dimensioni scorrette / sporco / usurato (vedi 5.4.3)	Pulite / sostituite il pezzo
	Filo di saldatura saldato all'ugello per gas/tubo di contatto	Staccatelo
L'apparecchio non funziona più dopo utilizzo prolungato, spia di controllo termostato (3) illuminata	L'apparecchio si è surriscaldato a causa dell'utilizzo prolungato o dell'inosservanza del tempo di ripristino	Lasciate raffreddare l'apparecchio per almeno 20 - 30 minuti
Cordone di saldatura di cattiva qualità	Impostazione sbagliata della corrente / dell'alimentazione (vedi 6.1.1/6.1.2)	Controllate l'impostazione
	Nessun / insufficiente gas (vedi 6.1.3)	Controllate l'impostazione ovvero controllate la pressione della bombola del gas



10. Spiegazione dei simboli

EN 60974-1	Norma europea per apparecchiature per saldatura ad arco e sorgenti di corrente di saldatura a servizio limitato		Non tenete e usate l'apparecchio in un ambiente umido o bagnato e sotto la pioggia.
	Fusibile con valore nominale in ampere nel collegamento alla rete		Attacco di rete monofase
U_1	Tensione di rete	50 Hz	Frequenza di rete
$I_1 \text{ max}$	Valore massimo di calcolo della tensione di rete		Simbolo per linea caratteristica discendente
	Prima di usare la saldatrice leggete attentamente e rispettate le istruzioni per l'uso		Saldatura metallo - gas inerte e gas attivo incluso l'uso di filo con nucleo
U_0	Tensione nominale a vuoto	IP 21	Tipo di protezione
I_2	Corrente di saldatura	H	Classe di isolamento
$\emptyset \text{ mm}$	Diametro filo per saldatura	X	Durata di inserimento
	Trasformatore monofase con raddrizzatore		

Índice de contenidos:

1. Instrucciones de seguridad
2. Descripción del aparato y volumen de entrega
3. Uso adecuado
4. Características técnicas
5. Antes de la puesta en marcha
6. Manejo
7. Mantenimiento, limpieza y pedido de piezas de repuesto
8. Eliminación y reciclaje
9. Búsqueda de averías
10. Explicación de los símbolos

E**⚠ ¡Atención!**

Al usar aparatos es preciso tener en cuenta una serie de medidas de seguridad para evitar lesiones o daños. Por este motivo, es preciso leer atentamente estas instrucciones de uso. Guardar esta información cuidadosamente para poder consultarla en cualquier momento. En caso de entregar el aparato a terceras personas, será preciso entregarles, asimismo, el manual de instrucciones. No nos hacemos responsables de accidentes o daños provocados por no tener en cuenta este manual y las instrucciones de seguridad.

1. Instrucciones de seguridad

Encontrará las instrucciones de seguridad correspondientes en el prospecto adjunto.

2. Descripción del aparato y volumen de entrega (fig. 1-8)

1. Empuñadura
2. Indicador de servicio
3. Piloto de controlador térmico
4. Cubierta de la carcasa
5. Bandeja para colocar las bombonas de gas
6. Rodillos guía
7. Interruptor corriente para soldadura/ON/OFF
8. Pata de apoyo
9. Enchufe
10. Borne de masa
11. Juego tubos de goma
12. Tobera de gas
13. Quemador
14. Regulador de velocidad de la varilla soldadora
15. Cinta
16. Conexión de la alimentación del gas
17. Pantalla de soldadura
18. Tubo de goma para gas inerte
19. Regulador de presión
20. Manómetro
21. Junta atornillada
22. Válvula de seguridad
23. Conexión tubo de goma para gas inerte
24. Botón giratorio
25. Botón quemador
26. 2 tubos de contacto

2.1 Material de montaje

- a. 8 tornillos para ruedecillas
- b. 8 anillos de sujeción para ruedecillas
- c. 8 arandelas para ruedecillas
- d. 4 tornillos para empuñadura
- e. 4 anillos de sujeción para empuñadura
- f. 4 arandelas para empuñadura
- g. 2 tornillos para pata de apoyo
- h. 2 anillos de sujeción para pata de apoyo
- i. 2 arandelas para pata de apoyo
- j. 2 abrazaderas
- k. 1 armazón cristal protector
- l. 1 cristal de soldadura
- m. 1 cristal protector transparente
- n. 2 manguitos de sujeción del cristal protector
- o. 3 tuercas para asidero
- p. 3 tornillos para asidero
- q. 2 pernos de sujeción cristal protector
- r. 1 empuñadura
- s. 1 armazón de la pantalla de soldadura

3. Uso adecuado

El soldador en atmósfera protectora ha sido concebido exclusivamente para soldar aceros según el procedimiento MAG (metal y gas activo) utilizando los alambres para soldar y gases adecuados.

Utilizar la máquina sólo en los casos que se indican explícitamente como de uso adecuado. Cualquier otro uso no será adecuado. En caso de uso inadecuado, el fabricante no se hace responsable de daños o lesiones de cualquier tipo; el responsable es el usuario u operario de la máquina.

Tener en consideración que nuestro aparato no está indicado para un uso comercial, industrial o en taller. No asumiremos ningún tipo de garantía cuando se utilice el aparato en zonas industriales, comerciales o talleres, así como actividades similares.

4. Características técnicas

Tensión de red:	230 V ~ 50 Hz
Corriente para soldadura:	25-120 A (max. 150 A)
Duración de funcionamiento X%:	
	10 20 30 60 100
Corriente para soldadura I_2 (A):	
	120 90 75 52 40 25
Tensión nominal en vacío U_0 :	48 V
Tambor de alambre para soldar máx.:	5 kg
Diámetro de alambre para soldar:	0,6/0,8 mm
Fusible:	16 A
Peso:	25 kg

5. Antes de la puesta en marcha

5.1 Montaje (fig. 5-21)

5.1.1 Montaje de las ruedecillas (6)

Montar las ruedecillas (6) según se muestra en las figuras 7, 9, 10 y 11.

5.1.2 Montaje de la pata de apoyo (8)

Montar la pata de apoyo (8) según se muestra en las figuras 7, 9, 12, 13.

5.1.3 Montaje de la empuñadura (1)

Montar la empuñadura (1) según se muestra en las figuras 7 y 14.

5.1.4 Montaje de la pantalla de soldadura (17)

- Colocar el cristal de soldadura (l) y encima el cristal protector transparente (m) en el armazón para el cristal protector (k) (fig. 15).
- Presionar los pernos de sujeción del cristal protector (q) en el exterior en los orificios del armazón de la pantalla de soldadura (s). (fig. 16)
- Colocar desde el interior el armazón para el cristal protector (k) con cristal de soldadura (l) y cristal protector transparente (m) en la cavidad en el armazón de la pantalla de soldadura (s), presionar los manguitos de sujeción del cristal protector (n) en los pernos de sujeción del cristal protector (q) hasta que se enclaven con el fin de asegurar el armazón del cristal protector (k). El cristal protector transparente (m) debe encontrarse en el exterior. (fig. 17)
- Doblar hacia dentro el borde superior del armazón de la pantalla de soldadura (s) (fig. 18/1) y plegar las esquinas del borde superior (fig. 18/2.). A continuación, doblar hacia dentro los lados exteriores del armazón de la pantalla

de soldadura (s) (fig. 18/3) y conectarlos presionando las esquinas de los bordes superiores y los lados exteriores. Al enclavar los pernos de sujeción se deben oír claramente 2 clics en cada lado (fig. 18/4.)

- Una vez unidas las dos esquinas superiores de la pantalla de soldadura, según se muestra en la fig. 19, introducir los tornillos para el asidero (p) desde fuera en las 3 perforaciones de la pantalla de soldadura. (fig. 20)
- Dar la vuelta a la pantalla de soldadura y colocar la empuñadura (r) a través de la rosca de los 3 tornillos para el asidero (p). Atornillar la empuñadura (r) con las 3 tuercas para el asidero (o) a la pantalla de soldadura. (fig. 21)

5.2 Tubo de goma para el gas (fig. 4, 5, 22-27)

5.2.1 Tipos de gas

Al soldar con alambre continuo se necesita protección antigas, la composición del gas inerte depende del procedimiento de soldadura elegido:

Gas inerte	CO2	Argon/CO2
Metal a soldar		
Acero no aleado	X	X

5.2.2 Montar la bombona de gas en el aparato (fig. 22-23)

¡La bombona de gas no se incluye en el volumen de entrega!

Montar la bombona de gas según se ilustra en las figuras 22 y 23. Asegurarse de que la cinta quede bien sujeta (15) y el soldador se encuentre en posición estable.

¡Atención! En la bandeja (fig. 23/5) solo se podrán colocar bombonas de gas de máx. 10 litros. Si se utilizan bombonas mayores existe peligro de que se vuelquen, por lo que solo se podrán colocar al lado del aparato. De ser este el caso, proteger convenientemente la bombona para que no se vuelque.

5.2.3 Conexión de la bombona de gas (fig. 7, 24-27)

Tras quitar la tapa protectora (fig. 24/A) abrir brevemente la válvula de la bombona (fig. 24/B) en sentido apartado del cuerpo.

De ser necesario, limpiar la rosca de conexión (fig. 24/C) con un paño seco, sin añadir detergente

E

alguno. Comprobar que el regulador de presión (19) tenga su junta impermeable y en perfecto estado. Atornillar el regulador de presión (19), girando en el sentido de las agujas del reloj, a la rosca de conexión (fig. 25/C) de la bombona de gas (fig. 25). Poner las dos abrazaderas (j) en el tubo de goma para gas inerte (18). Introducir el tubo de goma para gas inerte (18) en la conexión (23) en el regulador de presión (19) y la conexión de la alimentación del gas (16) en el soldador y asegurar en los dos puntos de conexión con las abrazaderas (j). (fig. 26-27)

¡Atención! ¡Asegurar que las conexiones de gas y uniones sean herméticas! Controlar las conexiones y puntos de unión con un aerosol para la detección de fugas de gas o con agua y jabón.

5.2.4 Explicación del regulador de presión (fig. 4/19)

En el botón giratorio (24) se puede regular el volumen de gas. El volumen de gas ajustado se podrá consultar en el manómetro (20) en litros por minuto (l/min). El gas sale en la conexión del tubo de goma para gas inerte (23) y se transporta por el mismo (fig. 3/18) hacia el soldador. (véase 5.2.3)

¡Atención! Para regular el volumen de gas proceder según se indica en el apartado 6.1.3.

El regulador de presión se monta en la bombona de gas (véase 5.2.3) con ayuda de la atornilladura (21).

¡Atención! Sólo el personal especializado está autorizado a realizar trabajos y reparaciones en el regulador de presión. En caso necesario, enviar el regulador de presión defectuoso a nuestra dirección de servicio técnico.

5.3 Tensión de red

- Antes de conectar la máquina, asegurarse de que los datos de la placa de identificación coincidan con los datos de la red eléctrica.
- El aparato solo se puede conectar a cajas de enchufe con puesta a tierra y fusible adecuadas.

5.4 Montaje de la bobina de alambre (fig. 1, 5, 6, 28 – 36)

¡La bobina de alambre no se incluye en el volumen de entrega!

5.4.1 Tipos de alambre

Dependiendo del uso que se pretende dar al aparato se utilizan distintos alambres de soldadura. El soldador se puede operar con alambres de soldadura con un diámetro de 0,6 y 0,8 mm. El rodillo de avance y tubos de contacto se adjuntan al

aparato. El rodillo de avance, el tubo de contacto y la sección del alambre deben concordar siempre.

5.4.2 Capacidad de las bobinas de alambre

En el aparato se pueden montar bobinas de hasta máx. 5 kg.

5.4.3 Colocar la bobina de alambre

- Abrir la cubierta de la carcasa (fig. 1/4).
- Controlar que las vueltas de las bobina se superpongan para garantizar que el alambre se desenrolle de forma homogénea.

Descripción de la unidad de guía del alambre (fig. 28-36)

- A Dispositivo de retención de la bobina
- B Portabobinas
- C Vástago de arrastre
- D Tornillo de reglaje para freno de rodillo
- E Tornillos para portarrodillo de avance
- F Portarrodillo de avance
- G Rodillo de avance
- H Alojamiento del juego de tubos de goma
- I Rodillo de presión
- J Portarrodillo de presión
- K Resorte del rodillo de presión
- L Tornillo de reglaje para contrapresión
- M Tubo guía
- N Bobina del alambre
- O Perforación de arrastre para bobina

Colocar la bobina (fig. 28, 29)

Colocar la bobina (N) en el portabobinas (B). Asegurar que el extremo del alambre se desenrolle en el lado de la guía del alambre, véase flecha. Asegurarse de pulsar el dispositivo de retención de la bobina (A) y de que el vástago de arrastre (C) quede situado en la perforación de arrastre de la bobina (O). El dispositivo de retención de la bobina (A) debe encajarse por encima de la bobina (N). (fig. 27)

Introducir el alambre de soldadura y ajustar la guía del mismo (fig. 30-36)

- Pulsar hacia arriba el resorte del rodillo de presión (K) y girarlo hacia delante (fig. 30).
- Plegar hacia abajo el portarrodillo de presión (J) con rodillo de presión (I) y resorte del rodillo de presión (K) (fig. 31).
- Soltar los tornillos (E) del portarrodillo de avance (F) y sacarlo hacia arriba (fig. 32)
- Comprobar el rodillo de avance (G). En la parte superior del rodillo de avance (G) debe estar indicado el grosor correspondiente del alambre. El rodillo de avance (G) está dotado de 2 ranuras guía. En caso necesario dar la vuelta o

cambiar el rodillo de avance (G). (fig. 33)

- Volver a poner el portarodillo de avance (F) y atornillarlo.
- Sacar la tobera de gas (fig. 5/12) girando el quemador (fig. 5/13), desatornillar el tubo de contacto (fig. 6/26) (fig. 5 - 6). Colocar en el suelo el juego de tubos de goma (fig. 1/11) apartándolo del soldador lo más recto posible.
- Cortar los 10 primeros cm del alambre de soldadura de forma que el corte sea lo más limpio posible, sin salientes, deformaciones o suciedad. Desbarbar el extremo del alambre de soldadura.
- Introducir el alambre a través del tubo guía (M) entre el rodillo de presión y de avance (G/I) hasta el alojamiento del juego de tubos de goma (H). (fig. 34) Introducir con la mano cuidadosamente el alambre de soldadura en el juego de tubos de goma hasta que salga aprox. 1 cm del quemador (fig. 5/13).
- Soltar el tornillo de reglaje para la contrapresión (L) dándole unas vueltas. (fig. 36)
- Volver a plegar hacia arriba el portarodillo de presión (J) con rodillo de presión (I) y resorte del rodillo de presión (K) y volver a colgar el resorte del rodillo de presión (K) en el tornillo de reglaje para la contrapresión (L) (fig. 35).
- Ajustar el tornillo para la contrapresión (L) de forma que el alambre de soldadura se quede firmemente sujeto entre el rodillo de presión (I) y el de avance (G) sin estar excesivamente apretado. (fig. 36)
- Atornillar el tubo de contacto (fig. 6/26) adecuado para el diámetro de alambre utilizado al quemador (fig. 5/13) y encajar la tobera de gas (fig. 5/12) girándola hacia la derecha.
- Ajustar el tornillo de reglaje para el freno del rodillo (D) de forma que se pueda seguir guiando el alambre y el rodillo se pare automáticamente tras frenar la guía del alambre.

6. Manejo

6.1 Ajuste

Puesto que el ajuste del aparato soldador varía según el uso que se le pretenda dar, recomendamos realizar los ajustes haciendo una soldadura de prueba.

6.1.1 Ajustar la corriente para soldadura

La corriente para soldadura se puede ajustar en 6 niveles en el interruptor corriente para soldadura/ON/OFF (fig. 1/7). La corriente para soldadura necesaria depende de la densidad del material, la profundidad deseada y del diámetro del

alambre de soldadura utilizado.

6.1.2 Ajustar la velocidad de avance del alambre

La velocidad de avance del alambre se adapta automáticamente al ajuste utilizado de la corriente. Es posible realizar un ajuste de precisión continuo en cuanto a la velocidad de avance del alambre, usando para ello el regulador de velocidad del alambre de soldadura (fig. 1/14). Se recomienda comenzar con el ajuste en el nivel 5 puesto que es un valor medio y, a partir de ahí, ir reajustando. La cantidad de alambre necesaria depende del espesor del material, de la profundidad, del diámetro del alambre utilizado, así como de la separación entre las piezas a soldar.

6.1.3 Ajustar el volumen de gas

El volumen de gas se puede ajustar de forma continua en el regulador de presión (fig. 4/19). Se indica en el manómetro (fig. 4/20) en litros por minuto (l/min). Volumen de gas recomendado en salas no expuestas a las corrientes de aire: 5 – 15 l/min.

Para regular el volumen de gas, primero soltar la palanca tensora (fig. 28/G) de la unidad de avance del alambre con el fin de evitar que éste se desgaste innecesariamente (véase 5.4.3). Enchufar a la red eléctrica (véase punto 5.3), poner el interruptor corriente para soldadura/ON/OFF (fig. 1/7) en el nivel 1 y activar el interruptor del quemador (fig. 5/25) para dejar que salga el gas. Ajustar el volumen de gas deseado en el regulador de presión (fig. 4/19).

Girar a la izquierda el botón giratorio (fig. 4/24): volumen de paso inferior

Girar a la derecha el botón giratorio (fig. 4/24): volumen de paso mayor

Volver a sujetar la palanca tensora (fig. 28/G) de la unidad del avance del alambre.

6.2 Conexión eléctrica

6.2.1 Tensión de red

Véase punto 5.3

6.2.2 Conexión del borne de masa (fig. 1/10)

Conectar el borne de masa (10) del aparato lo más cerca posible del punto a soldar. Comprobar que la junta metálica en el punto de contacto esté limpia y lisa.

E**6.3 Soldar**

Una vez realizadas todas las conexiones eléctricas para el suministro de corriente y el circuito de soldadura, así como la conexión para el gas inerte, proceder como sigue:

Las piezas a soldar deben estar libres de pintura, revestimientos metálicos, suciedad, óxido, grasa y humedad en el punto de soldadura.

Ajustar adecuadamente la corriente de soldadura, el avance del alambre y el volumen de gas (véase 6.1.1 – 6.1.3).

Mantener la pantalla protectora (fig. 3/17) a la altura de la cara y apuntar con la tobera el punto de la pieza que se desea soldar.

Activar a continuación el interruptor del quemador (fig. 5/25).

Cuando el arco voltaico se enciende, el aparato impulsa el alambre al baño de soldadura. Si el punto de soldadura es lo suficientemente grande, guiar el quemador lentamente a lo largo del borde deseado. En caso necesario, oscilar ligeramente para aumentar el alcance de soldadura.

Determinar el ajuste ideal de la corriente de soldadura, la velocidad del avance del alambre y el volumen de gas realizando una soldadura de prueba. Lo ideal es percibir un ruido de soldadura regular. La profundidad debe ser lo mayor posible sin que el material líquido caiga entre las piezas.

6.4 Dispositivos de protección**6.4.1 Controlador térmico**

El soldador está dotado de una protección que evita el sobrecalentamiento del transformador. Tan pronto como se active dicha protección, se iluminará la luz de control (3) en el aparato. Dejar que el soldador se enfríe durante cierto tiempo.

7. Mantenimiento, limpieza y pedido de piezas de repuesto

Desenchufar siempre antes de realizar algún trabajo de limpieza.

7.1 Limpieza

- Reducir al máximo posible la suciedad y el polvo en los dispositivos de seguridad, las rendijas de ventilación y la carcasa del motor. Frotar el aparato con un paño limpio o soplarlo con aire comprimido manteniendo la presión baja.
- Se recomienda limpiar el aparato tras cada uso.
- Limpiar el aparato con regularidad con un paño húmedo y un poco de jabón blando. No utilizar productos de limpieza o disolventes ya que se podrían deteriorar las piezas de plástico del aparato. Es preciso tener en cuenta que no entre agua en el interior del aparato.

7.2 Mantenimiento

No hay que realizar el mantenimiento a más piezas en el interior del aparato.

7.3 Pedido de piezas de recambio:

Al solicitar recambios se indicarán los datos siguientes:

- Tipo de aparato
- No. de artículo del aparato
- No. de identidad del aparato
- No. del recambio de la pieza necesitada.

Encontrará los precios y la información actual en www.isc-gmbh.info

8. Eliminación y reciclaje


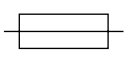
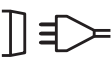



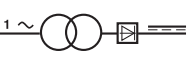
El aparato está protegido por un embalaje para evitar daños producidos por el transporte. Este embalaje es materia prima y, por eso, se puede volver a utilizar o llevar a un punto de reciclaje.

El aparato y sus accesorios están compuestos de diversos materiales, como, p. ej., metal y plástico. Depositar las piezas defectuosas en un contenedor destinado a residuos industriales. Informarse en el organismo responsable al respecto en su municipio o en establecimientos especializados.

9. Búsqueda de averías

Fallo	Causa	Solución
El rodillo de avance no gira	Falta tensión de red	Comprobar la conexión
	Regulador avance de alambre a 0	Comprobar ajuste
El rodillo de avance gira, no obstante, pero no hay guía de alambre	Presión de rodillo insuficiente (véase 5.4.3)	Comprobar ajuste
	Ajuste excesivo del freno de rodillo (véase 5.4.3)	Comprobar ajuste
	Rodillo de avance sucio/dañado (véase 5.4.3)	Limpiar o cambiar
	Juego de tubos de goma dañado	Comprobar el revestimiento de la guía del alambre
	Tubo de contacto tamaño inadecuado/sucio/desgastado (véase 5.4.3)	Limpiar/cambiar
	Alambre soldado a tobera de gas/tubo de contacto	Soltar
El aparato deja de funcionar tras haber soldado largo tiempo, el piloto de control del controlador térmico (3) se enciende	El aparato se ha recalentado por utilizarlo demasiado o no respetar el tiempo de reposo	Dejar que el aparato se enfríe durante mín. 20-30 minutos
Hilo de soldadura deficiente	Ajuste de corriente/avance inadecuado (véase 6.1.1/6.1.2)	Comprobar ajuste
	No sale gas o sale muy poco (véase 6.1.3)	Comprobar ajuste o controlar presión de llenado de la bombona de gas

10. Explicación de los símbolos

EN 60974-1	Norma europea sobre equipos de soldadura por arco voltaico y fuentes de potencia para soldadura en servicio limitado		No guardar ni utilizar el aparato en ambiente húmedo o mojado o bajo la lluvia.
	Fusible con valor nominal en amperios, ver conexión de red		Conexión de red monofásica
U_1	Tensión de red	50 Hz	Frecuencia de red
$I_1 \text{ max}$	Valor máximo de medición de la corriente		Símbolo para curva característica descendente
	Antes de usar el soldador, leer atentamente y observar el manual de instrucciones		Soldar metal inerte y gas activo incluyendo el uso de alambre de relleno
U_0	Tensión nominal en vacío	IP 21	Tipo de protección
I_2	Corriente para soldadura	H	Clase de aislamiento
$\varnothing \text{ mm}$	Diámetro de alambre para soldar	X	Duración de funcionamiento
	Transformador monofásico con rectificador de corriente		

Índice:

1. Instruções de segurança
2. Descrição do aparelho e material a fornecer
3. Utilização adequada
4. Dados técnicos
5. Antes da colocação em funcionamento
6. Operação
7. Limpeza, manutenção e encomenda de peças sobressalentes
8. Eliminação e reciclagem
9. Detecção de anomalias
10. Explicação dos símbolos

P**⚠ Atenção!**

Ao utilizar ferramentas, devem ser respeitadas algumas medidas de segurança para prevenir ferimentos e danos. Por conseguinte, leia atentamente este manual de instruções. Guarde-o num local seguro, para que o possa consultar a qualquer momento. Caso ceda o aparelho a outras pessoas, entregue também este manual de instruções.

Não nos responsabilizamos pelos acidentes ou danos causados pela não observância deste manual e das instruções de segurança.

1. Instruções de segurança

As instruções de segurança correspondentes encontram-se na brochura fornecida.

2. Descrição do aparelho e material a fornecer (fig. 1-8)

1. Punho
2. Indicador de funcionamento
3. Lâmpadas de controlo do controlador da temperatura
4. Cobertura da carcaça
5. Superfície de apoio para botijas de gás
6. Rodízios
7. Interruptor para ligar/desligar/corrente de soldadura
8. Apoio
9. Ficha de alimentação
10. Pinça crocodilo de ligação à massa
11. Conjunto de tubos
12. Bico de gás
13. Queimador
14. Regulador de velocidade do fio de soldar
15. Correia
16. Ligação de alimentação de gás
17. Máscara para soldar
18. Tubo do gás de protecção
19. Redutor de pressão
20. Manómetro
21. União roscada
22. Válvula de segurança
23. Ligação do tubo do gás de protecção
24. Botão rotativo
25. Interruptor do queimador
26. 2 x Tubo de contacto

2.1 Material de montagem

- a. 8 x Parafuso para rodízios
- b. 8 x Anel de retenção para rodízios
- c. 8 x Anilha para rodízios
- d. 4 x Parafuso para o punho
- e. 4 x Anel de retenção para o punho
- f. 4 x Anilha para o punho
- g. 2 x Parafuso para o apoio
- h. 2 x Anel de retenção para apoio
- i. 2 x Anilha para o apoio
- j. 2 x Braçadeira
- k. 1 x Armação do vidro de protecção
- l. 1 x Vidro de soldadura
- m. 1 x Vidro de protecção transparente
- n. 2 x Casquilhos do vidro de protecção
- o. 3 x Porca para o punho de apoio
- p. 3 x Parafusos para o punho de apoio
- q. 2 x Pino de retenção do vidro de protecção
- r. 1 x Punho
- s. 1 x Armação da máscara para soldar

3. Utilização adequada

O aparelho de soldar com gás de protecção é indicado exclusivamente para soldar aços no processo MAG, utilizando os respectivos fios de soldar e gases.

A máquina só pode ser utilizada para os fins a que se destina. Qualquer outro tipo de utilização é considerado inadequado. Os danos ou ferimentos de qualquer tipo daí resultantes são da responsabilidade do utilizador/operador e não do fabricante.

Chamamos a atenção para o facto de os nossos aparelhos não terem sido concebidos para uso comercial, artesanal ou industrial. Não assumimos qualquer responsabilidade se o aparelho for utilizado no comércio, artesanato ou indústria ou em actividades equiparáveis.

4. Dados técnicos

Ligação à rede:	230 V ~ 50 Hz					
Corrente de soldadura:	25-120 A (max. 150 A)					
Duração da ligação X%:	10	20	30	60	100	
Corrente de soldadura I ₂ (A):						
	120	90	75	52	40	25
Tensão nominal em vazio U ₀ :	48 V					
Tambor do fio de soldar máx.:	5 kg					
Diâmetro do fio de soldar:	0,6/0,8 mm					
Protecção por fusível:	16 A					
Peso:	25 kg					

5. Antes da colocação em funcionamento

5.1 Montagem (fig. 5-21)

5.1.1 Montagem dos rodízios (6)

Monte os rodízios (6) tal como ilustrado nas figuras 7, 9, 10, 11.

5.1.2 Montagem do apoio (8)

Monte o apoio (8) tal como ilustrado nas figuras 7, 9, 12, 13.

5.1.3 Montagem do punho (1)

Monte o punho (1) tal como ilustrado nas figuras 7, 14.

5.1.4 Montagem da máscara para soldar (17)

- Coloque o vidro de soldadura (l) e por cima o vidro de protecção transparente (m) na armação para o vidro de protecção (k) (fig. 15).
- Pressione os pinos de retenção do vidro de protecção (q) no lado exterior nos orifícios na armação da máscara para soldar (s) (fig. 16).
- Coloque a armação para o vidro de protecção (k) com o vidro de soldadura (l) e o vidro de protecção transparente (m), pelo lado de dentro, na abertura na armação da máscara para soldar (s), pressione os casquilhos do vidro de protecção (n) nos pinos de retenção do vidro de protecção (q), até estes engatarem, para fixar a armação para o vidro de protecção (k). O vidro de protecção transparente (m) tem de se encontrar no lado exterior (fig. 17).
- Dobre o rebordo superior da armação da máscara para soldar (s) para dentro (fig. 18/1.) e curve os cantos do rebordo superior (fig. 18/2.). Dobre agora os lados exteriores da armação da máscara para soldar (s) para dentro (fig. 18/3.) e

ligue-os comprimindo fortemente os cantos do rebordo superior e os lados exteriores. Por cada lado devem ser bem audíveis 2 "cliques" ao engatar os pinos de retenção (fig. 18/4.).

- Se ambos os cantos superiores da máscara para soldar estiverem ligados, conforme ilustrado na figura 19, insira os parafusos para o punho de apoio (p) pelo lado exterior nos 3 orifícios na máscara para soldar (fig. 20).
- Vire a máscara para soldar e coloque o punho (r) nas roscas dos 3 parafusos para o punho (p). Aparafuse o punho (r) com as respectivas 3 porcas (o) na máscara para soldar (fig. 21).

5.2 Ligação de gás (fig. 4, 5, 22-27)

5.2.1 Tipos de gás

Durante a soldadura com fio contínuo, é necessária uma protecção de gás e a composição do gás de protecção depende do processo de soldadura seleccionado:

Gás de protecção	CO ₂	Argon/CO ₂
Metal a soldar		
Aço sem liga	X	X

5.2.2 Montar a botija de gás no aparelho (fig. 22-23)

A botija de gás não está incluída no material a fornecer!

Monte a botija de gás tal como ilustrado nas figuras 22-23. Tenha atenção ao assento correcto da correia (15) e para que o aparelho de soldar não tombe.

Atenção! Na superfície de apoio das botijas de gás (fig. 23/5), apenas podem ser colocadas botijas de gás com, no máximo, 10 litros. Se utilizar botijas de gás maiores existe o perigo de tombarem, devendo, por isso, ser colocadas apenas ao lado do aparelho. Neste caso, a botija de gás deve estar suficientemente protegida para não tombar!

5.2.3 Ligação da botija de gás (fig. 7, 24-27)

Após retirar a capa de protecção (fig. 24/A) da válvula da botija (fig. 24/B) abra ligeiramente no sentido oposto ao do corpo.

Se necessário, limpe a sujidade da rosca de ligação (fig. 24/C) com um pano seco, sem recorrer a qualquer produto de limpeza. Verifique se existe vedante no redutor de pressão (19) e se está em perfeitas condições. Aperte o redutor de pressão

P

(19), no sentido dos ponteiros do relógio, na rosca de ligação (fig. 25/C) da botija de gás (fig. 25). Passe ambas as braçadeiras (j) através do tubo do gás de protecção (18). Encaixe o tubo do gás de protecção (18) na respectiva ligação (23), situada no redutor de pressão (19), e na ligação de alimentação de gás (16), situada no aparelho de soldar. Aperte ambos os pontos de ligação com as braçadeiras (j) (fig. 26-27).

Atenção! Tenha atenção à estanqueidade de todas as conexões de gás e ligações! Verifique as conexões e os pontos de ligação com um spray próprio para detecção de fugas ou com água com sabão.

5.2.4 Explicação do redutor de pressão (fig. 4/19)

O caudal de gás pode ser ajustado no botão rotativo (24). O caudal de gás ajustado pode ser consultado no manómetro (20) em litros por minuto (l/min). O gás sai na ligação do tubo do gás de protecção (23) e é transportado através do tubo do gás de protecção (fig. 3/18) até ao aparelho de soldar (ver 5.2.3).

Atenção! Proceda sempre como descrito no ponto 6.1.3 para ajustar o caudal de gás.

O redutor de pressão é montado na botija de gás com a ajuda da união roscada (21) (ver 5.2.3).

Atenção! Intervenções e reparações no redutor de pressão só podem ser realizadas por pessoal técnico. Se necessário, envie os redutores de pressão com defeito para a morada do nosso serviço de assistência técnica.

5.3 Ligação à rede

- Antes de ligar a máquina, certifique-se de que os dados constantes da placa de características correspondem aos dados de rede.
- O aparelho só pode ser ligado a tomadas com uma ligação à terra adequada e devidamente protegidas.

5.4 Montagem da bobina de fio (fig. 1, 5, 6, 28 – 36)

A bobina de fio não está incluída no material a fornecer!

5.4.1 Tipos de fios

São necessários diferentes fios de soldar consoante o tipo de aplicação. O aparelho de soldar pode ser utilizado com fios de soldar com um diâmetro de 0,6 e 0,8 mm. O respectivo rolo de avanço e tubos de contacto são fornecidos juntamente com o aparelho.

O rolo de avanço, o tubo de contacto e o diâmetro do fio devem ser sempre compatíveis.

5.4.2 Capacidade das bobinas de fio

Podem ser montadas bobinas de fio no aparelho até, no máximo, 5 kg.

5.4.3 Colocação da bobina de fio

- Abra a cobertura da carcaça (fig. 1/4).
- Verifique se os enrolamentos na bobina não se sobrepõem, para garantir que o fio se desenrola uniformemente.

Descrição da unidade de guia do fio (fig. 28-36)

- A Fixador da bobina
- B Suporte da bobina
- C Pino de arrasto
- D Parafuso de regulação para travão do rolo
- E Parafusos para o suporte do rolo de avanço
- F Suporte do rolo de avanço
- G Rolo de avanço
- H Encaixe do conjunto de tubos
- I Rolo de pressão
- J Suporte do rolo de pressão
- K Mola do rolo de pressão
- L Parafuso de regulação para contrapressão
- M Rolete de guia
- N Bobina de fio
- O Abertura de transporte da bobina de fio

Colocação da bobina de fio (fig. 28,29)

Coloque a bobina de fio (N) no respectivo suporte (B). Certifique-se de que a extremidade do fio de soldar é desenrolada do lado da guia do fio, ver seta. Certifique-se de que o fixador da bobina (A) é pressionado e o pino de arraste (C) está encaixado na abertura de transporte da bobina de fio (O). O fixador da bobina (A) tem de engatar novamente por cima da bobina de fio (N) (fig. 27).

Introdução do fio de soldar e ajuste da guia do fio (fig. 30-36)

- Pressione a mola do rolo de pressão (K) para cima e vire para a frente (fig. 30).
- Puxe o suporte do rolo de pressão (J) com o rolo de pressão (I) e a respectiva mola (K) para baixo (fig. 31).
- Solte os parafusos do suporte do rolo de avanço (E) e retire o suporte do rolo de avanço (F) para cima (fig. 32)
- Verifique o rolo de avanço (G). A respectiva espessura do fio tem de ser indicada na parte superior do rolo de avanço (G). O rolo de avanço (G) possui duas ranhuras de guia. Se necessário, vire ou substitua o rolo de avanço (G) (fig. 33).

- Volte a colocar e a fixar com parafusos o suporte do rolo de avanço (F).
- Retire o bico de gás (fig. 5/12) do queimador (fig. 5/13) rodando para a direita, desaperte o tubo de contacto (fig. 6/26), (fig. 5 - 6). Coloque o conjunto de tubos (fig. 1/11) que sai do aparelho de soldar no chão, o mais esticado possível.
- Corte os primeiros 10 cm do fio de soldar de forma a realizar um corte recto sem saliências, deformação e sujidade. Chanfre a extremidade do fio de soldar.
- Empurre o fio de soldar através do rolete de guia (M), entre os rolos de pressão e de avanço (G/I), até ao encaixe do conjunto de tubos (H). (fig. 34) Empurre cuidadosamente à mão o fio de soldar no conjunto de tubos até que este sobressaia aprox. 1 cm no queimador (fig. 5/13).
- Desaperte algumas voltas o parafuso de regulação para a contrapressão (L) (fig. 36).
- Volte a virar para cima o suporte do rolo de pressão (J) com o rolo de pressão (I) e a respectiva mola (K) e engate de novo a mola (K) no parafuso de regulação para contrapressão (L) (fig. 35).
- Ajuste agora o parafuso de regulação para a contrapressão (L), de forma a que o fio de soldar fique fixo entre o rolo de pressão (I) e o rolo de avanço (G) sem ser esmagado (fig. 36).
- Enrosque o tubo de contacto (fig. 6/26) adequado para o diâmetro do fio de soldar utilizado no queimador (fig. 5/13) e encaixe o bico de gás rodando para a direita (fig. 5/12).
- Ajuste o parafuso de regulação para o travão do rolo (D), de forma a que o fio possa continuar a passar e o rolo pare automaticamente após travagem da guia do fio.

6. Operação

6.1 Ajuste

Uma vez que o ajuste do aparelho de soldar é realizado de forma diferente consoante o tipo de aplicação, recomendamos que proceda aos ajustes baseando-se num teste de soldadura.

6.1.1 Ajuste da corrente de soldadura

A corrente de soldadura pode ser ajustada em 6 níveis no interruptor para ligar/desligar/corrente de soldadura (fig. 1/7). A corrente de soldadura necessária depende da espessura dos materiais, da profundidade de aplicação desejada e do diâmetro do fio de soldar utilizado.

6.1.2 Ajuste da velocidade do avanço do fio

A velocidade do avanço do fio é adaptada automaticamente ao ajuste de corrente utilizado. Um ajuste preciso da velocidade do avanço do fio pode ser efectuado continuamente no regulador de velocidade do avanço do fio de soldar (fig. 1/14). Recomenda-se que inicie o ajuste no nível 5, o que representa um valor médio, e, se necessário, reajuste. A quantidade de fio necessária depende da espessura do material, da profundidade de aplicação, do diâmetro do fio de soldar utilizado e, também, da extensão das distâncias que devem ser ligadas nas peças a soldar.

6.1.3 Ajuste do caudal de gás

O caudal de gás pode ser ajustado continuamente no redutor de pressão (fig. 4/19). Este é indicada no manómetro (fig. 4/20) em litros por minuto (l/min). Caudal de gás recomendado em espaços sem corrente de ar: 5 – 15 l/min.

Para ajustar o caudal de gás, solte primeiro a alavanca tensora (fig. 28/G) da unidade de avanço do fio, para evitar um desgaste desnecessário do fio (ver 5.4.3). Ligue o aparelho à rede (ver ponto 5.3), coloque interruptor para ligar/desligar/corrente de soldadura (fig. 1/7) no nível 1 e accione o interruptor do queimador (fig. 5/25) para desbloquear o fluxo de gás. Ajuste, então, o caudal de gás desejado no redutor de pressão (fig. 4/19).

Rotação para a esquerda do botão rotativo (fig. 4/24):
menor caudal

Rotação para a direita do botão rotativo (fig. 4/24):
maior caudal de gás

Volte a apertar a alavanca tensora (fig. 28/G) da unidade de avanço do fio.

6.2 Ligação eléctrica

6.2.1 Ligação à rede

Ver ponto 5.3

6.2.2 Ligação da pinça crocodilo de ligação à massa (fig. 1/10)

Se possível, conecte a pinça crocodilo de ligação à massa (10) do aparelho nas imediações do local de soldadura.

Assegure-se que a junção metálica é lisa no local de contacto.

P**6.3 Soldadura**

Caso todas as ligações eléctricas para alimentação de corrente e circuito de soldadura, assim como a ligação de gás de protecção estejam efectuadas, pode proceder da seguinte forma:

As peças a soldar têm de estar sem tinta, revestimentos metálicos, sujidade, ferrugem, massa lubrificante e humidade no local da soldadura.

Ajuste adequadamente a corrente de soldadura, o avanço do fio e o caudal de gás (ver 6.1.1 – 6.1.3).

Mantenha a máscara para soldar (fig. 3/17) em frente à cara e passe o bico de gás no local da peça em que esta deve ser soldada. De seguida, accione o interruptor do queimador (fig. 5/25).

Quando o arco voltaico se acender, o aparelho alimenta fio para o banho de fusão. Caso o ponto de solda seja suficientemente grande, o queimador é conduzido lentamente ao longo da aresta desejada. Se necessário, oscile ligeiramente para aumentar o banho de fusão.

Determine o ajuste ideal da corrente de soldadura, da velocidade de avanço do fio e do caudal de gás baseando-se num teste de soldadura. O ideal é ouvir um ruído de solda regular. A profundidade de aplicação deve ser o maior possível, contudo, sem que o banho de fusão caia pela peça.

6.4 Dispositivos de protecção**6.4.1 Controlador da temperatura**

O aparelho de soldar está equipado com uma protecção contra o sobreaquecimento que protege o transformador de soldadura contra o sobreaquecimento. Caso a protecção contra o sobreaquecimento actue, acende-se uma lâmpada de aviso (3) no aparelho. Deixe arrefecer o aparelho de soldar durante algum tempo.

7. Limpeza, manutenção e encomenda de peças sobressalentes

Retire a ficha da corrente antes de qualquer trabalho de limpeza.

7.1 Limpeza

- Mantenha os dispositivos de segurança, ranhuras de ventilação e a carcaça do motor o mais limpo possível. Esfregue o aparelho com um pano limpo ou sobre com ar comprimido a baixa pressão.
- Aconselhamos a limpar o aparelho directamente após cada utilização.
- Limpe regularmente o aparelho com um pano húmido e um pouco de sabão. Não utilize detergentes ou solventes; estes podem corroer as peças de plástico do aparelho. Certifique-se de que não entra água para o interior do aparelho.

7.2 Manutenção

No interior do aparelho não existem quaisquer peças que necessitem de manutenção.

7.3 Encomenda de peças sobressalentes:

Ao encomendar peças sobressalentes, devem-se fazer as seguintes indicações:

- Tipo da máquina
- Número de artigo da máquina
- Número de identificação da máquina
- Número da peça sobressalente necessária

Pode encontrar os preços e informações actuais em www.isc-gmbh.info


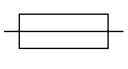
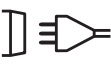




8. Eliminação e reciclagem

O aparelho encontra-se dentro de uma embalagem para evitar danos de transporte. Esta embalagem é matéria-prima, podendo ser reutilizada ou reciclada. O aparelho e os respectivos acessórios são de diferentes materiais, como por ex. o metal e o plástico. Os componentes que não estiverem em condições devem ter tratamento de lixo especial. Informe-se junto das lojas da especialidade ou da sua Câmara Municipal

9. Detecção de anomalias

Falha	Causa	Resolução
O rolo de avanço não roda	Falha de tensão de rede Regulador do avanço do fio a 0	Verifique a ligação Verifique o ajuste
O rolo de avanço roda, no entanto, sem guia do fio	Má pressão do rolo (ver 5.4.3) Travão do rolo demasiado apertado (ver 5.4.3) Rolo de avanço sujo/danificado (ver 5.4.3) Conjunto de tubos danificado Tubo de contacto com tamanho incorrecto/sujo/desgastado (ver 5.4.3) Fio de soldar soldado ao bico de gás/tubo de contacto	Verifique o ajuste Verifique o ajuste Limpe ou substitua Verifique o revestimento da guia do fio Limpe/substitua Solte
O aparelho deixa de funcionar após uma longa utilização, a lâmpada de controlo do controlador da temperatura (3) acendese.	O aparelho sobreaqueceu por utilização demasiado longa e/ou desrespeito do tempo de reposição	Deixe o aparelho arrefecer durante, no mínimo, 20-30 minutos
Costura de soldadura de muito má qualidade	Ajuste da corrente/avanço incorrecto (ver 6.1.1/6.1.2) Sem/pouco gás (ver 6.1.3)	Verifique o ajuste Verifique o ajuste e pressão de enchimento da botija de gás

10. Explicação dos símbolos

EN 60974-1	Norma europeia para equipamentos de soldadura por arco voltaico e fontes de corrente de soldadura com duração de ligação limitada		Não armazene ou utilize o aparelho em ambientes húmidos ou molhados ou à chuva.
	Fusível com valor nominal em amperes na ligação à rede		Ligação à rede monofásica
U_1	Tensão de rede	50 Hz	Frequência de rede
$I_1 \text{ max}$	Maior valor de cálculo da corrente		Símbolo para a curva característica descendente
	Antes de utilizar o aparelho de soldar, leia atentamente e tenha em atenção o manual de instruções		Soldaduras com metal inerte e gás activo incluindo a utilização de fio de enchimento
U_0	Tensão nominal em vazio	IP 21	Grau de protecção
I_2	Corrente de soldadura	H	Classe de isolamento
\varnothing mm	Diâmetro do fio de soldar	X	Duração da ligação
	Transformador monofásico com rectificador		

ISC GmbH · Eschenstraße 6 · D-94405 Landau/Isar



Konformitätserklärung

- erklart folgende Konformitat gema EU-Richtlinie und Normen fur Artikel
 explains the following conformity according to EU directives and norms for the following product
 dclare la conformite suivante selon la directive CE et les normes concernant l'article
 dichiara la seguente conformita secondo la direttiva UE e le norme per l'articolo
 verklaart de volgende overeenstemming conform EU richtlijn en normen voor het product
 declara la siguiente conformidad a tenor de la directiva y normas de la UE para el artculo
 declara a seguinte conformidade, de acordo com a directiva CE e normas para o artigo
 attesterer flgende overensstemmelse i medfr af EU-direktiv samt standarder for artikel
 frklarar fljande verensstammelse enl. EU-direktiv och standarder fr artikeln
 vakuuttaa, ett tuote tytta EU-direktiivin ja standardien vaatimukset
 tendab toote vastavust EL direktiivile ja standarditele
 vydav nsledujc prohlaen o shod podle smrnice EU a norem pro vrobek
 potrjuje sledeo skladnost s smernico EU in standardi za izdelak
 vydava nasledujce prehlasenie o zhode podl'a smernice EU a noriem pre vrobok
 a cikkekhez az EU-irnyvonal s Normk szerint a kvetkezo konformitast jelenti ki
 deklaruje zgodnoc wymienionego ponizej artykuu z nastpujcymi normami na podstawie dyrektywy WE.
 декларира сответното сответствие сгласно Директива на ЕС и норми за артикул
 paskaidro adu atbilstbu ES direktvai un standartiem
 apibdina j atitikim EU reikalavimams ir preks normoms
 declar urmtoarea conformitate conform directivei UE i normelor pentru articolul
 dlwnei την ακλουθη συμfρωση σύμφωνα με την Οδηγa EK και τα πρτυπα για το προϊον
 potvruje sljedeu uskladenost prema smjernicama EU i normama za artikl
 potvruje sljedeu uskladenost prema smjernicama EU i normama za artikl
 potvruje sledeu uskladenost prema smernicama EZ i normama za artikla
 слeдующим удoствeряeтся, что слeдующие прoдукты соoтветствуют директивам и нормам ЕС
 проголошуe про зазначену нижче вдповднсть виробу директивам та стандартам ЄС на вирб
 ja izjavuva slednata soobrznost soglasno EU-direktivata i normite za artikli
 rn ilgilil AB direktifleri ve normlari gereince aarida aıklanan uygunluu belirtir
 erklrer flgende samsvar i henhold til EU-direktivet og standarder for artikkel
 Lysir uppfyllingu EU-reglna og annarra stala vru

Schutzgasschweigert BT-GW 150 (Einhell)

- | | |
|---|--|
| <input type="checkbox"/> 87/404/EC_2009/105/EC | <input type="checkbox"/> 2006/42/EC |
| <input type="checkbox"/> 2005/32/EC_2009/125/EC | <input type="checkbox"/> Annex IV
Notified Body:
Notified Body No.:
Reg. No.: |
| <input checked="" type="checkbox"/> 2006/95/EC | |
| <input type="checkbox"/> 2006/28/EC | |
| <input checked="" type="checkbox"/> 2004/108/EC | <input type="checkbox"/> 2000/14/EC_2005/88/EC |
| <input type="checkbox"/> 2004/22/EC | <input type="checkbox"/> Annex V |
| <input type="checkbox"/> 1999/5/EC | <input type="checkbox"/> Annex VI
Noise: measured L_{WA} = dB (A); guaranteed L_{WA} = dB (A)
P = kW; L/D = cm
Notified Body: |
| <input type="checkbox"/> 97/23/EC | |
| <input type="checkbox"/> 90/396/EC_2009/142/EC | |
| <input type="checkbox"/> 89/686/EC_96/58/EC | <input type="checkbox"/> 2004/26/EC
Emission No.: |
| <input checked="" type="checkbox"/> 2011/65/EC | |

Standard references: EN 60974-1; EN 60974-10

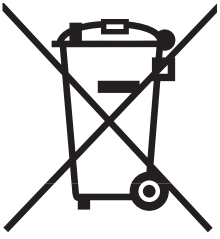
Landau/Isar, den 22.09.2011

Weichselgartner/General Manager

Yu Feng Quing/Product Management

First CE: 07
Art.-No.: 15.749.70 I.-No.: 01028
Subject to change without notice

Archive-File/Record: NAPR004673
Documents registrar: Daniel Protschka
Wiesenweg 22, D-94405 Landau/Isar



⑥ Nur für EU-Länder

Werfen Sie Elektrowerkzeuge nicht in den Hausmüll!

Gemäß europäischer Richtlinie 2002/96/EG über Elektro- und Elektronik-Altgeräte und Umsetzung in nationales Recht müssen verbrauchte Elektrowerkzeuge getrennt gesammelt werden und einer umweltgerechten Wiederverwertung zugeführt werden.

Recycling-Alternative zur Rücksendeaufforderung:

Der Eigentümer des Elektrogerätes ist alternativ anstelle Rücksendung zur Mitwirkung bei der sachgerechten Verwertung im Falle der Eigentumsaufgabe verpflichtet. Das Altgerät kann hierfür auch einer Rücknahmestelle überlassen werden, die eine Beseitigung im Sinne der nationalen Kreislaufwirtschafts- und Abfallgesetze durchführt. Nicht betroffen sind den Altgeräten beigefügte Zubehörteile und Hilfsmittel ohne Elektrobestandteile.

⑦ Uniquement pour les pays de l'Union Européenne

Ne jetez pas les outils électriques dans les ordures ménagères.

Selon la norme européenne 2002/96/CE relative aux appareils électriques et systèmes électroniques usés et selon son application dans le droit national, les outils électriques usés doivent être récoltés à part et apportés à un recyclage respectueux de l'environnement.

Possibilité de recyclage en alternative à la demande de renvoi :

Le propriétaire de l'appareil électrique est obligé, en guise d'alternative à un envoi en retour, à contribuer à un recyclage effectué dans les règles de l'art en cas de cessation de la propriété. L'ancien appareil peut être remis à un point de collecte dans ce but. Cet organisme devra l'éliminer dans le sens de la Loi sur le cycle des matières et les déchets. Ne sont pas concernés les accessoires et ressources fournies sans composants électroniques.

⑧ Solo per paesi membri dell'UE

Non gettate gli utensili elettrici nei rifiuti domestici.

Secondo la Direttiva europea 2002/96/CE sui rifiuti di apparecchiature elettriche ed elettroniche e l'applicazione nel diritto nazionale gli elettrostrumenti usati devono venire raccolti separatamente e smaltiti in modo ecologico.

Alternativa di riciclaggio alla richiesta di restituzione

Il proprietario dell'apparecchio elettrico è tenuto in alternativa, invece della restituzione, a collaborare in modo che lo smaltimento venga eseguito correttamente in caso ceda l'apparecchio. L'apparecchio vecchio può anche venire consegnato ad un centro di raccolta che provvede poi allo smaltimento secondo le norme nazionali sul riciclaggio e sui rifiuti. Non ne sono interessati gli accessori e i mezzi ausiliari senza elementi elettrici forniti insieme ai vecchi apparecchi.

Ⓔ Sólo para países miembros de la UE

No tire herramientas eléctricas en la basura casera.

Según la directiva europea 2002/96/CE sobre aparatos usados electrónicos y eléctricos y su aplicación en el derecho nacional, dichos aparatos deberán recogerse por separado y eliminarse de modo ecológico para facilitar su posterior reciclaje.

Alternativa de reciclaje en caso de devolución:

El propietario del aparato eléctrico, en caso de no optar por su devolución, está obligado a reciclar adecuadamente dicho aparato eléctrico. Para ello, también se puede entregar el aparato usado a un centro de reciclaje que trate la eliminación de residuos respetando la legislación nacional sobre residuos y su reciclaje. Esto no afecta a los medios auxiliares ni a los accesorios sin componentes eléctricos que acompañan a los aparatos usados.

Ⓕ Só para países da UE

Não deite as ferramentas eléctricas para o lixo doméstico.

Segundo a directiva europeia 2002/96/CE relativa aos residuos de equipamentos eléctricos e electrónicos e a respectiva transposição para o direito interno, as ferramentas eléctricas usadas devem ser recolhidas separadamente e colocadas nos ecopontos para efeitos de reciclagem.

Alternativa de reciclagem à devolução:

O proprietário do aparelho eléctrico no caso de não optar pela devolução é obrigado a reciclar adequadamente o aparelho eléctrico. Para tal, o aparelho usado também pode ser entregue a uma instalação de recolha que trate da eliminação de resíduos, respeitando a legislação nacional sobre resíduos e respectiva reciclagem. Não estão abrangidos os meios auxiliares e os acessórios sem componentes electrónicos, que acompanham os aparelhos usados.

Ⓧ

Der Nachdruck oder sonstige Vervielfältigung von Dokumentation und Begleitpapieren der Produkte, auch auszugsweise ist nur mit ausdrücklicher Zustimmung der ISC GmbH zulässig.

Ⓧ

La réimpression ou une autre reproduction de la documentation et des documents d'accompagnement des produits, même incomplète, n'est autorisée qu'avec l'agrément exprès de l'entreprise ISC GmbH.

Ⓧ

La ristampa o l'ulteriore riproduzione, anche parziale, della documentazione o dei documenti d'accompagnamento dei prodotti è consentita solo con l'esplicita autorizzazione da parte della ISC GmbH.

Ⓧ

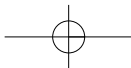
La reimpresión o cualquier otra reproducción de documentos e información adjunta a productos, incluida cualquier copia, sólo se permite con la autorización expresa de ISC GmbH.

Ⓧ

A reprodução ou duplicação, mesmo que parcial, da documentação e dos anexos dos produtos, carece da autorização expressa da ISC GmbH.

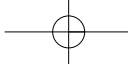
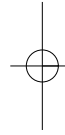
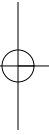


- Ⓢ Technische Änderungen vorbehalten
- Ⓢ Sous réserve de modifications
- Ⓢ Con riserva di apportare modifiche tecniche
- Ⓢ Salvo modificaciones técnicas
- Ⓢ Salvaguardem-se alterações técnicas





A series of horizontal lines forming a grid for text entry, with approximately 22 lines in total.



F BULLETIN DE GARANTIE

Chère Cliente, Cher Client,

Nos produits sont soumis à un contrôle de qualité très strict. Si cet appareil devait toutefois ne pas fonctionner impeccablement, nous en serions désolés. Dans un tel cas, nous vous prions de bien vouloir prendre contact avec notre service après-vente à l'adresse indiquée sur le bulletin de garantie. Nous restons également volontiers à votre disposition au numéro de téléphone de service indiqué plus bas. Pour faire valoir une demande de garantie, ce qui suit est valable :

1. Les conditions de garantie règlent les prestations de garantie supplémentaires. Vos droits de garantie légaux ne sont en rien altérés par la garantie présente. Notre prestation de garantie est gratuite.
2. La prestation de garantie s'applique exclusivement aux défauts occasionnés par des vices de fabrication ou de matériau et est limitée à l'élimination de ces défauts ou encore au remplacement de l'appareil. Veillez au fait que nos appareils, conformément à leur affectation, n'ont pas été construits pour être utilisés dans un environnement professionnel, industriel ou artisanal. Un contrat de garantie ne peut avoir lieu dès lors que l'appareil est utilisé à des activités dans des entreprises professionnelles, artisanales ou industrielles ou toute autre activité du même genre. Sont également exclus de notre garantie : les prestations de substitution de dommages dus aux transports, les dommages occasionnés par le non-respect des instructions de montage ou en raison d'une installation non conforme, du non-respect du mode d'emploi (comme par exemple le raccordement à une mauvaise tension réseau ou à un mauvais type de courant), les applications abusives ou non conformes (comme par exemple une surcharge de l'appareil ou encore l'emploi d'accessoires non homologués), le non-respect des prescriptions de maintenance et de sécurité, l'infiltration de corps étrangers dans l'appareil (comme par exemple du sable, des pierres ou de la poussière), l'emploi de la force ou l'influence extérieure (comme par exemple les dommages dus à une chute), ainsi que l'usure normale conforme à l'utilisation. Ceci est particulièrement valable pour les accumulateurs pour lesquels nous offrons toutefois une période de garantie de 12 mois.

Le droit à la garantie disparaît dès lors que des interventions ont lieu sur l'appareil.

3. Le délai de garantie s'élève à 2 ans et commence à la date de l'achat de l'appareil. Les demandes de garanties doivent être présentées avant écoulement du délai de garantie, dans les deux semaines suivant le moment auquel le défaut a été reconnu. Toute reconnaissance de demande de garantie après écoulement du délai de garantie est exclue. La réparation ou l'échange de l'appareil n'entraîne nullement une prolongation de la durée de garantie. Elle ne fait pas non plus commencer un nouveau délai de garantie, en raison de cette prestation, pour l'appareil ou pour toute autre pièce de rechange intégrée. Ceci est également valable lorsqu'un service après-vente sur place a été consulté.
4. Pour faire reconnaître votre demande de garantie, veuillez nous envoyer l'appareil défectueux franco de port à l'adresse indiquée ci-dessous. Ajoutez à l'envoi l'original du bon d'achat ou de tout autre preuve de l'achat datée. Veuillez donc toujours bien conserver le bon d'achat en guise de preuve ! Décrivez la raison de la réclamation le plus précisément possible. Si le défaut de l'appareil est compris dans notre prestation de garantie, nous vous retournerons sans délai un appareil réparé ou encore un nouveau.

Bien entendu, nous sommes prêts également à réparer les appareils défectueux contre remboursement des frais, dès lors que l'appareil n'est plus ou pas garanti. Pour ce faire, veuillez envoyer l'appareil à notre adresse de service après-vente.

CERTIFICATO DI GARANZIA

Gentili clienti,

i nostri prodotti sono soggetti ad un rigido controllo di qualità. Se l'apparecchio non dovesse tuttavia funzionare correttamente, ci scusiamo e vi preghiamo di rivolgervi al nostro servizio di assistenza clienti all'indirizzo indicato in questa scheda di garanzia. Siamo a vostra disposizione anche telefonicamente al numero del servizio assistenza sotto indicato. Per la rivendicazione dei diritti di garanzia vale quanto segue:

1. Queste condizioni di garanzia regolano ulteriori prestazioni di garanzia. La presente garanzia non tocca i vostri diritti al ricorso di garanzia previsti dalla legge. Le nostre prestazioni di garanzia sono per voi gratuite.
2. La prestazione di garanzia riguarda esclusivamente le anomalie riconducibili a difetti del materiale o di produzione ed è limitata all'eliminazione di queste anomalie o alla sostituzione dell'apparecchio. Tenete presente che i nostri apparecchi non sono stati costruiti per l'impiego professionale, artigianale o industriale. Un contratto di garanzia non viene concluso quando l'apparecchio viene usato in imprese commerciali, artigianali o industriali, o con attività equivalenti. Dalla nostra garanzia sono escluse inoltre le prestazioni di risarcimento per danni dovuti al trasporto o danni causati dalla mancata osservanza delle istruzioni per il montaggio o per installazione non corretta, dalla mancata osservanza delle istruzioni per l'uso (come per es. collegamento a tensione di rete o tipo di corrente non corretto), dall'uso improprio o illecito (come per es. sovraccarico dell'apparecchio o utilizzo di utensili o accessori non consentiti), dalla mancata osservanza delle norme di sicurezza e di manutenzione, dalla penetrazione di corpi estranei nell'apparecchio (come per es. sabbia, pietre o polvere), dall'impiego della forza o dall'influsso esterno (come per es. danni dovuti a caduta) e dall'usura normale e dovuta all'impiego. Ciò vale particolarmente per batterie, per esse concediamo tuttavia 12 mesi di garanzia

Il diritti di garanzia decadono quando sono già effettuati interventi sull'apparecchio.

3. Il periodo di garanzia è 2 anni e inizia alla data d'acquisto dell'apparecchio. I diritti di garanzia devono essere fatti valere prima della scadenza del periodo di garanzia, entro due settimane dopo avere accertato il difetto. È esclusa la rivendicazione di diritti di garanzia dopo la scadenza del relativo periodo. La riparazione o la sostituzione dell'apparecchio non comporta una proroga del periodo di garanzia e con questa prestazione per l'apparecchio o per pezzi di ricambio eventualmente installati non inizia un nuovo periodo di garanzia. Questo vale anche nel caso si ricorra ad un servizio sul posto.
4. Per la rivendicazione dei vostri diritti di garanzia inviate l'apparecchio difettoso franco di porto all'indirizzo sotto indicato. Allegate lo scontrino di cassa in originale o un'altra prova d'acquisto che riporti la data. Conservate bene perciò lo scontrino di cassa come prova! Indicate il motivo di reclamo nel modo più dettagliato possibile. Se il difetto dell'apparecchio rientra nella nostra prestazione di garanzia, ricevete l'apparecchio riparato o un apparecchio nuovo a stretto giro di posta.

Naturalmente effettuiamo a pagamento anche riparazioni sull'apparecchio che non rientrano o non rientrano più nella garanzia. A tale scopo inviate l'apparecchio all'indirizzo del servizio assistenza.

CERTIFICADO DE GARANTÍA

Estimado cliente:

Nuestros productos están sometidos a un estricto control de calidad. No obstante, lamentaríamos que este aparato dejara de funcionar correctamente, en tal caso, le rogamos que se dirija a nuestro servicio de atención al cliente en la dirección indicada en la parte inferior de la presente tarjeta de garantía. Con mucho gusto le atenderemos también telefónicamente en el número de servicio indicado a continuación. Para hacer válido el derecho de garantía, proceda de la siguiente forma:

1. Estas condiciones de garantía regulan prestaciones de la garantía adicionales. Sus derechos legales a prestación de garantía no se ven afectados por la presente garantía. Nuestra prestación de garantía es gratuita para usted.
2. La prestación de garantía se extiende exclusivamente a defectos ocasionados por fallos de material o de producción y está limitada a la reparación de los mismos o al cambio del aparato. Tenga en consideración que nuestro aparato no está indicado para un uso comercial, en taller o industrial. Por lo tanto, no procederá un contrato de garantía cuando se utilice el aparato en zonas industriales, comerciales o talleres, así como actividades similares. De nuestra garantía se excluye cualquier otro tipo de prestación adicional por daños ocasionados por el transporte, daños ocasionados por la no observancia de las instrucciones de montaje o por una instalación no profesional, no observancia de las instrucciones de uso (como, p. ej., conexión a una tensión de red o corriente no indicada), aplicaciones impropias o indebidas (como, p. ej., sobrecarga del aparato o uso de herramientas o accesorios no homologados), no observancia de las disposiciones de mantenimiento y seguridad, introducción de cuerpos extraños en el aparato (como, p. ej., arena, piedras o polvo), uso violento o influencias externa (como, p. ej., daños por caídas), así como por el desgaste habitual por el uso. Esto se aplica especialmente en aquellas baterías para las que ofrecemos un plazo de garantía de 12 meses.

El derecho a garantía pierde su validez cuando ya se hayan realizado intervenciones en el aparato.

3. El periodo de garantía es de 2 años y comienza en la fecha de la compra del aparato. El derecho de garantía debe hacerse válido, antes de finalizado el plazo de garantía, dentro de un periodo de dos semanas una vez detectado el defecto. El derecho de garantía vence una vez transcurrido el plazo de garantía. La reparación o cambio del aparato no conllevará ni una prolongación del plazo de garantía ni un nuevo plazo de garantía ni para el aparato ni para las piezas de repuesto montadas. Esto también se aplica en el caso de un servicio *in situ*.
4. Para hacer efectivo su derecho a garantía, envíe gratuitamente el aparato defectuoso a la dirección indicada a continuación. Adjunte el original del ticket de compra u otro tipo de comprobante de compra con fecha. ¡A tal efecto, guarde en lugar seguro el ticket de compra como comprobante! Describa con la mayor precisión posible el motivo de la reclamación. Si nuestra prestación de garantía incluye el defecto aparecido en el aparato, recibirá de inmediato un aparato reparado o nuevo de vuelta.

Naturalmente, también solucionaremos los defectos del aparato que no se encuentren comprendidos o ya no se encuentren comprendidos en la garantía, en este caso contra reembolso de los costes. Para ello, envíe el aparato a nuestra dirección de servicio técnico.

P CERTIFICADO DE GARANTIA

Estimado(a) cliente,

Os nossos produtos são submetidos a um rigoroso controlo de qualidade. Se, ainda assim, o aparelho não funcionar nas devidas condições, lamentamos esse facto e pedimos-lhe que se dirija ao nosso serviço de assistência técnica na morada indicada no presente certificado de garantia. Se preferir, também pode contactar-nos telefonicamente através do número de assistência técnica abaixo indicado. O exercício dos direitos de garantia está sujeito às seguintes condições:

1. As presentes condições de garantia regem as prestações de garantia complementar e não afectam os seus direitos legais de garantia. O nosso serviço de garantia é prestado gratuitamente.
2. A garantia cobre exclusivamente os defeitos de material ou de fabrico e limita-se à reparação de tais defeitos ou à substituição do aparelho. Chamamos a atenção para o facto de os nossos aparelhos não terem sido concebidos para uso comercial, artesanal ou industrial. Não haverá, por isso, lugar a um contrato de garantia no caso de o aparelho ser utilizado em empresas do comércio, do artesanato ou da indústria ou em actividades equiparáveis. A nossa garantia exclui, além disso, quaisquer indemnizações por danos de transporte, danos resultantes da não observância das instruções de montagem ou de uma instalação incorrecta, da não observância das instruções de funcionamento (por exemplo, ligação a uma tensão de rede ou a um tipo de corrente errado), de uma utilização abusiva ou indevida (como, por exemplo, sobrecarga do aparelho ou utilização de ferramentas ou acessórios não autorizados), da não observância das regras de manutenção e segurança, da penetração de corpos estranhos no aparelho (por exemplo, areia, pedras ou pó), do uso da força ou de impactos externos (como, por exemplo, danos causados pela queda do aparelho), bem como do desgaste normal resultante da utilização do aparelho. Isto é válido especialmente para os acumuladores aos quais concedemos uma garantia de 12 meses.

O direito de garantia extingue-se no caso de já ter havido uma tentativa de reparação do aparelho.

3. O período de garantia é de 2 anos a contar da data de compra do aparelho. Os direitos de garantia devem ser reclamados dentro do período de garantia, no prazo de duas semanas após ter sido detectado o defeito. Está excluída a reclamação de direitos de garantia após o termo do período de garantia. A reparação ou a substituição do aparelho não implica o prolongamento do período de garantia nem dá origem à contagem de um novo período de garantia para o aparelho ou para eventuais peças de substituição montadas no mesmo. O mesmo se aplica no caso de a assistência técnica ter sido prestada no local.
4. Para activar a garantia deverá enviar o aparelho defeituoso à cobrança para a morada abaixo indicada, juntamente com o talão de compra original ou qualquer outro documento comprovativo da data de compra. Por isso, é importante que guarde o talão de compra como comprovativo. Descreva o mais detalhadamente possível o motivo da reclamação. Se o defeito do aparelho estiver abrangido pelo nosso serviço de garantia, ser-lhe-á imediatamente enviado um aparelho novo ou reparado.

Naturalmente, também teremos todo o gosto em efectuar reparações que não estão, ou deixaram de estar, abrangidas pelo serviço de garantia. Nesse caso, terá de suportar os custos da reparação. Para este efeito, deverá enviar o aparelho para a morada do nosso serviço de assistência técnica.

D GARANTIEURKUNDE

Sehr geehrte Kundin, sehr geehrter Kunde,

unsere Produkte unterliegen einer strengen Qualitätskontrolle. Sollte dieses Gerät dennoch einmal nicht einwandfrei funktionieren, bedauern wir dies sehr und bitten Sie, sich an unseren Servicedienst unter der auf dieser Garantiekarte angegebenen Adresse zu wenden. Gern stehen wir Ihnen auch telefonisch über die unten angegebene Servicrufnummer zur Verfügung. Für die Geltendmachung von Garantieansprüchen gilt Folgendes:

1. Diese Garantiebedingungen regeln zusätzliche Garantieleistungen. Ihre gesetzlichen Gewährleistungsansprüche werden von dieser Garantie nicht berührt. Unsere Garantieleistung ist für Sie kostenlos.
2. Die Garantieleistung erstreckt sich ausschließlich auf Mängel, die auf Material- oder Herstellungsfehler zurückzuführen sind und ist auf die Behebung dieser Mängel bzw. den Austausch des Gerätes beschränkt. Bitte beachten Sie, dass unsere Geräte bestimmungsgemäß nicht für den gewerblichen, handwerklichen oder industriellen Einsatz konstruiert wurden. Ein Garantievertrag kommt daher nicht zustande, wenn das Gerät in Gewerbe-, Handwerks- oder Industriebetrieben sowie bei gleichzusetzenden Tätigkeiten eingesetzt wird.

Von unserer Garantie sind ferner Ersatzleistungen für Transportschäden, Schäden durch Nichtbeachtung der Montageanleitung oder aufgrund nicht fachgerechter Installation, Nichtbeachtung der Gebrauchsanleitung (wie durch z.B. Anschluss an eine falsche Netzspannung oder Stromart), missbräuchliche oder unsachgemäße Anwendungen (wie z.B. Überlastung des Gerätes oder Verwendung von nicht zugelassenen Einsatzwerkzeugen oder Zubehör), Nichtbeachtung der Wartungs- und Sicherheitsbestimmungen, Eindringen von Fremdkörpern in das Gerät (wie z.B. Sand, Steine oder Staub), Gewaltanwendung oder Fremdeinwirkungen (wie z. B. Schäden durch Herunterfallen) sowie durch verwendungsgemäßen, üblichen Verschleiß ausgeschlossen. Dies gilt insbesondere für Akkus, auf die wir dennoch eine Garantiezeit von 12 Monaten gewähren

Der Garantieanspruch erlischt, wenn an dem Gerät bereits Eingriffe vorgenommen wurden.

3. Die Garantiezeit beträgt 2 Jahre und beginnt mit dem Kaufdatum des Gerätes. Garantieansprüche sind vor Ablauf der Garantiezeit innerhalb von zwei Wochen, nachdem Sie den Defekt erkannt haben, geltend zu machen. Die Geltendmachung von Garantieansprüchen nach Ablauf der Garantiezeit ist ausgeschlossen. Die Reparatur oder der Austausch des Gerätes führt weder zu einer Verlängerung der Garantiezeit noch wird eine neue Garantiezeit durch diese Leistung für das Gerät oder für etwaige eingebaute Ersatzteile in Gang gesetzt. Dies gilt auch bei Einsatz eines Vor-Ort-Services.
4. Für die Geltendmachung Ihres Garantieanspruches übersenden Sie bitte das defekte Gerät portofrei an die unten angegebene Adresse. Fügen Sie den Verkaufsbeleg im Original oder einen sonstigen datierten Kaufnachweis bei. Bitte bewahren Sie deshalb den Kassenschein als Nachweis gut auf! Beschreiben Sie uns bitte den Reklamationsgrund möglichst genau. Ist der Defekt des Gerätes von unserer Garantieleistung erfasst, erhalten Sie umgehend ein repariertes oder neues Gerät zurück.

Selbstverständlich beheben wir gegen Erstattung der Kosten auch gerne Defekte am Gerät, die vom Garantieumfang nicht oder nicht mehr erfasst sind. Dazu senden Sie das Gerät bitte an unsere Serviceadresse.

ISC GmbH • Eschenstraße 6 • 94405 Landau/Isar (Deutschland)

Telefon: +49 [0] 180 5 120 509 • Telefax +49 [0] 180 5 835 830 (Festnetzpreis: 14 ct/min, Mobilfunkpreise maximal: 42 ct/min)
Außerhalb Deutschlands fallen stattdessen Gebühren für ein reguläres Gespräch ins dt. Festnetz an.

E-Mail: info@isc-gmbh.info • Internet: www.isc-gmbh.info

1 Service Hotline: 01 805 120 509 · www.isc-gmbh.info · Mo-Fr. 8:00-18:00 Uhr
(Festnetzpreis: 14 ct/min, Mobilfunkpreise maximal: 42 ct/min; Außerhalb Deutschlands fallen stattdessen Gebühren für ein reguläres Gespräch ins dt. Festnetz an.)

2 Name: **Retouren-Nr. iSC:**

Straße / Nr.: **Telefon:**

PLZ Ort **Mobil:**

3 Welcher Fehler ist aufgetreten (genaue Angabe): **Art.-Nr.:**

I.-Nr.:

Sehr geehrte Kundin, sehr geehrter Kunde,
 bitte beschreiben Sie uns die von Ihnen festgestellte Fehlfunktion Ihres Gerätes als Grund Ihrer Beanstandung möglichst genau. Dadurch können wir für Sie Ihre Reklamation schneller bearbeiten und Ihnen schneller helfen. Eine zu ungenaue Beschreibung mit Begriffen wie „Gerät funktioniert nicht“ oder „Gerät defekt“ verzögert hingegen die Bearbeitung erheblich.

4 Garantie: JA NEIN **Kaufbeleg-Nr. / Datum:**

1 Service Hotline kontaktieren oder bei iSC-Webadresse anmelden - es wird Ihnen eine Retourennummer zugeteilt | **2** Ihre Anschrift eintragen | **3** Fehlerbeschreibung und Art.-Nr. und I.-Nr. angeben | **4** Garantiefall JA/NEIN ankreuzen sowie Kaufbeleg-Nr. und Datum angeben und eine Kopie des Kaufbeleges belegen